





Типовой проект 262-26-1 Альбом I часть II

Лист	Наименование	стр.	Примечан.
1	Заглавный лист	2	
КС-1	Монтажная схема каркаса на отм. 3.600	3	
КС-2	Монтажная схема каркаса на отм. 6.900 10,200; 13,500; 16,800; 20,100; 23,400; 26,700	4	
КС-3	Монтажная схема каркаса технического этажа. Монтажные схемы по осям 1-4 и 10-13	5	
КС-4	Монтажные схемы каркаса по осям „5“, „6“, „8“, „9“	6	
КС-5	Монтажная схема по оси „7“ Перечень элементов	7	
КС-6	План перекрытия на отм. ч.п. 3.600	8	
КС-7	План перекрытия на отм. ч.п. 3.600 Сечения	9	
КС-8	План перекрытия типового этажа. План перекрытия на отм. 26.900 План перекрытия на отм. ч.п. 27.700	10	
КС-9	План перекрытия. Сечения	11	
КС-10	Монтажная схема фасада по оси „Б“	12	
КС-11	Монтажная схема фасада по оси „К“	13	
КС-12	Монтажная схема фасада по оси „5“	14	
КС-13	Монтажная схема фасада по оси „5“ (вариант)	15	
КС-14	Монтажная схема фасада по оси „9“	16	
КС-15	Монтажная схема фасада по оси „9“ (вариант)	17	
КС-16	Монтажная схема фасада по осям: „Е“, „Л“, „1“	18	
КС-17	Монтажная схема фасада по осям: „Е“, „Л“, „К“, „В“	19	
КС-18	Монтажная схема фасада по осям: „8“, „Б“, „Р“, „П“	20	

Лист	Наименование	стр.	Примечан.
КС-19	Монтажные схемы фасадов. Сечения: 1-1; 2-2; 3-3	21	
КС-20	Монтажные схемы фасадов. Сечения 4-4 ÷ 9-9, 16-16 ÷ 19-19	22	
КС-21	Монтажные схемы фасадов Узлы 1-4	23	
КС-22	Монтажные схемы фасадов. Сечение 25-25	24	
КС-23	Монолитные узелки му-1, му-2, му-3, му-7, му-8 Опалубка, армирование	25	
КС-24	Монолитные узелки му-4 <sup>ТН</sup> , му-5, му-6 <sup>ТН</sup>	26	
КС-25	Ведомость стержней.	27	
КС-26	Перечень элементов	28	
КС-27	Лестницы в осях „5-Б“, „8-9“ м/о „Г-Д“	29	
КС-28	План покрытия главного входа.	30	
КС-29	Конструкция лифтовых шахт. Планы, разрезы.	31	
КС-30	План перекрытия на отм. - 3.300 Лифтовые шахты. Детали. Спецификация	32	
КС-31	Лестницы венткамер и пожарные лестницы	33	
КС-32	Конструкция камер глушения венткамер №1 и №2	34	
КС-33	Конструкция камер глушения вент- камер №1 и №2. Узлы. Сечения. Б-Б, В-В Узлы „Д“, „Б“. Перечень эл.-ов, выборка, детали	35	
КС-34	Сводная спецификация выше 0.000 (начало)	36	
КС-35	Сводная спецификация выше 0.000 (продолжение)	37	
КС-36	Сводная спецификация металлических изделий	38	

Ведомость примененных документов альбом I часть 2

Обозначение	Наименование	Примечания
Серия ИИ-04-5 вып. 6, 9	Панели наружных стен	
Серия ИИ-04-6 вып. 5	Диффрагмы жеектоети	
Серия ИИ-04-3 вып. 3, 5	Ригели	
Серия 1.220-1 (доп.к серии ИИ-04) вып. 2	Ригели	
Серия ИИ-04-15 доп.1к вып.1	Элементы лифтовых шахт	
Серия ИИ-04-4 вып. 19, 20, 21, 22	Панели перекрытий	
Серия 1.220-1 (доп.к серии ИИ-04) вып. 3	_____	
Серия 1.243-2	_____	
Серия ИИ-04-2 вып. 3, 4, 11, 14	Колонны	
Серия 1.138-10 вып. 1	Перемычки	
Серия 1.225-2 вып. 5	Опорные плиты	
Серия ИИ-04-7 вып. 1, 2	Лестницы	
ГОСТ 8717-69	Ступени бетонные и железобетонные	
Серия ИИ-04-8 вып. 3	Металлические монтажные детали	
Серия ИИ-04-10 вып. 5, 6, 7	Монтажные узлы и детали	
Серия 1.220-1 (доп.к серии ИИ-04) вып. 4	_____	

ИВБ-И ПОС.А. ПОДПИСЬ И ДАТА ВСТАВКИ

Привязка		ИВБ-И ПОС.А.		ИВБ-И ПОС.А.		ИВБ-И ПОС.А.		ИВБ-И ПОС.А.	
ИВБ-И ПОС.А.	ИВБ-И ПОС.А.	ИВБ-И ПОС.А.	ИВБ-И ПОС.А.	ИВБ-И ПОС.А.	ИВБ-И ПОС.А.	ИВБ-И ПОС.А.	ИВБ-И ПОС.А.	ИВБ-И ПОС.А.	ИВБ-И ПОС.А.

ИВБ-И ПОС.А. ПОДПИСЬ И ДАТА ВСТАВКИ

ИП 262-26-1

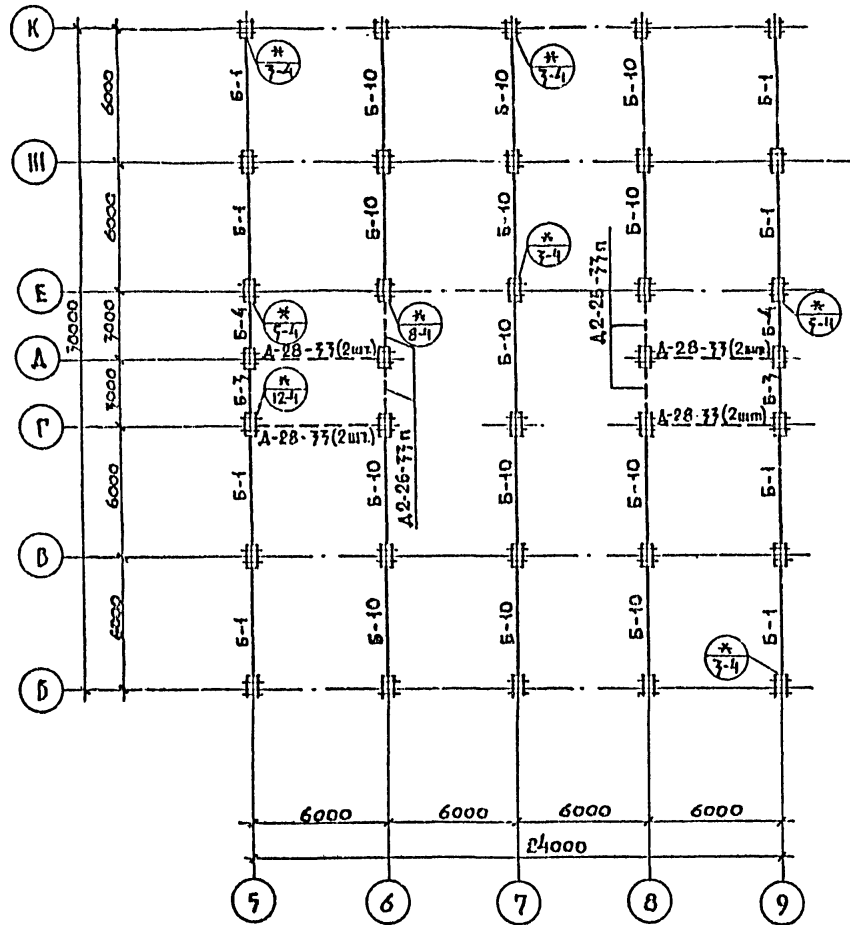
Здание проектных организаций в  
конструкциях ИИ-04 на 600 сотрудников

Этадия	Лист	Листов
Р	1	1

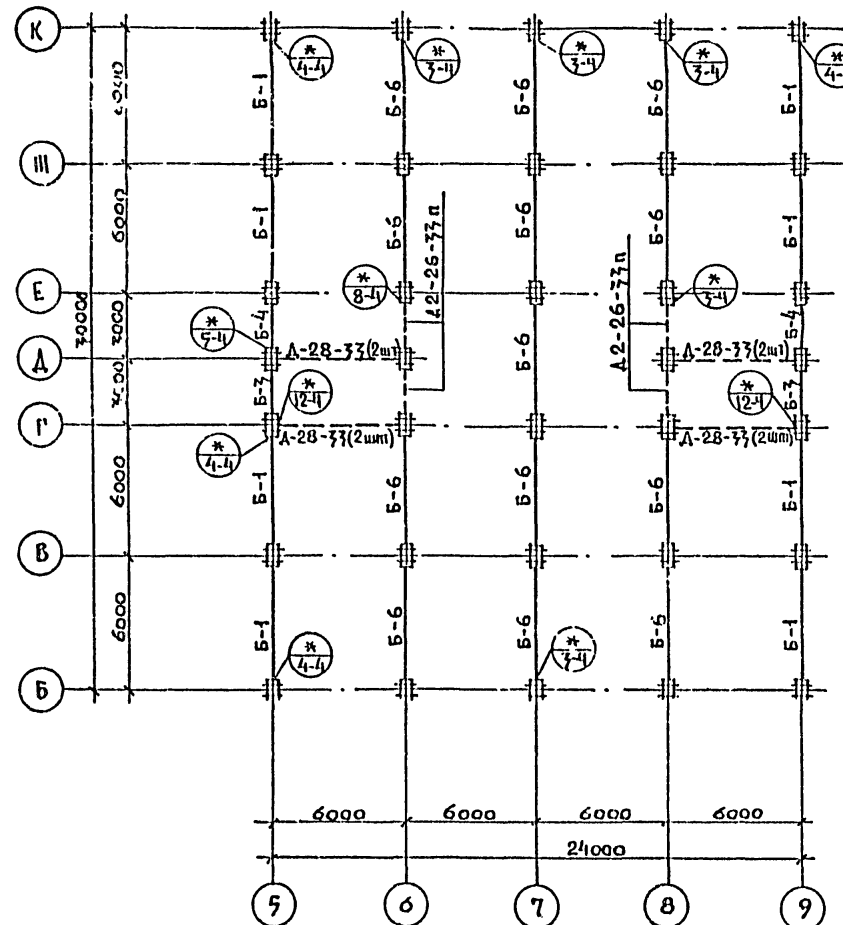
Заглавный лист



МОНТАЖНАЯ СХЕМА КАРКАСА НА ОПМ. 6.900;  
10.200; 17.500; 16.800; 20.100; 23.400



МОНТАЖНАЯ СХЕМА КАРКАСА НА ОПМ. 26.700



ПЕРЕЧЕНЬ ЭЛЕМЕНТОВ				
ПОЗ. ОБОЗНАЧ.	НАИМЕНОВАНИЕ	КОЛ.	МАССА ЕД.Т.	ПРИМЕЧАНИЕ
<b>РИГЕЛИ</b>				
Б-1	Р2-72 - 56т.	56	1.95	
Б-3	Р-40 - 26	14	0.70	
Б-6	Р2-90 - 56	13	1.95	
Б-10	Р2-72 - 56	78	1.95	
Б-4	Р2-72 - 26	14	0.83	
<b>ДИАФРАГМЫ ШЕСТКОСТИ</b>				
	А-28-33	56	2.90	
	А-2-26-33п	28	2.05	
<b>СОЕДИНИТЕЛЬНЫЕ ЭЛЕМЕНТЫ</b>				
	МР-2	278	2.67	
	МР-6	16	2.67	
	ММА-4	32	8.50	
	ММА-5	672	0.62	
	ММА-6	168	1.04	
	ММА-15	56	1.1	

**ПРИМЕЧАНИЯ:**

1. ОБЩИЕ ПРИМЕЧАНИЯ СМ. НА ЛИСТЕ КС-1

ИЗВ. М. ОБЩА. ПОДПИСЬ И ЗАЩЕЛКА М. И. В. С. М.

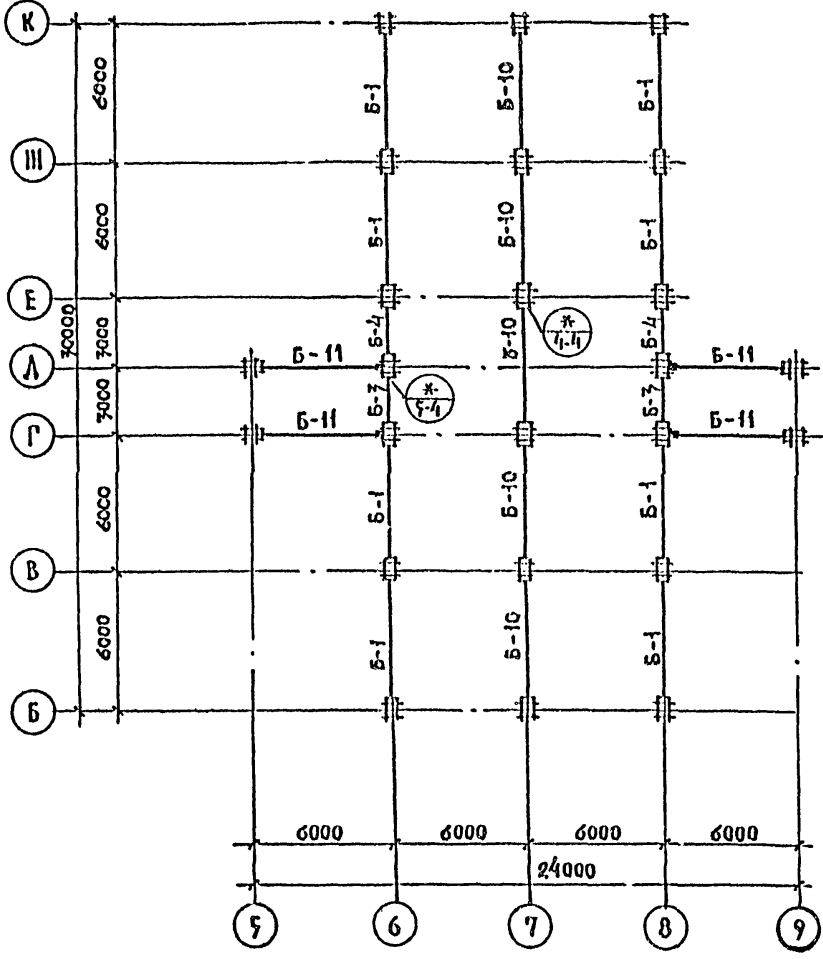
ПРИВЯЗКА		ГА. ИИВ. ИИ-ТА ГЛАНКИН НАЧ. МАСТ ШЕСТОПАЛОВ ГА. ИИВ. М. КРИЧЕВСКИЙ ГАП ШУЖОВ ГИП АНАКОВСКИЙ РУК. ГР. ИИВ. ЛОГИНОВА БЕД. АРХ. АНФЕРОВ ПРОВЕРКА АНАКОВСКИЙ РАЗРАБОТ. ЛОГИНОВА		мп 262-26-1 Здание проектных организаций в конструкторских ИИ-04 на 600 сотрудников Р.Ч. КС-2 МОНТАЖНАЯ СХЕМА КАР- КАДА НА ОПМ. 6.900; 10.200; 17.500; 16.800; 20.100; 23.400; 26.700.		ЛИСТОВ Р.Ч. КС-2 ЭЛЕМЕНТЫ ЗДАНИЙ И СПОРТИВНЫХ СООРУЖЕНИЙ ИИВ. Б. С. МЕЗЕНЦЕВА	
----------	--	---	--	--	--	--	--

1009-03

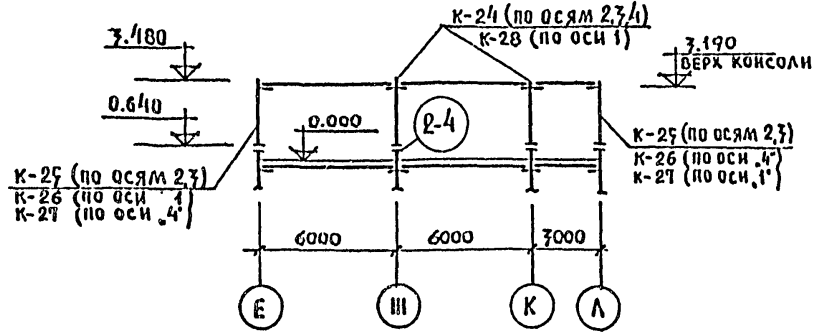
Формат 22

ТИПОВОЙ ПРОЕКТ 262-26-1 АЛБОВОМ I ЧАСТЬ 2

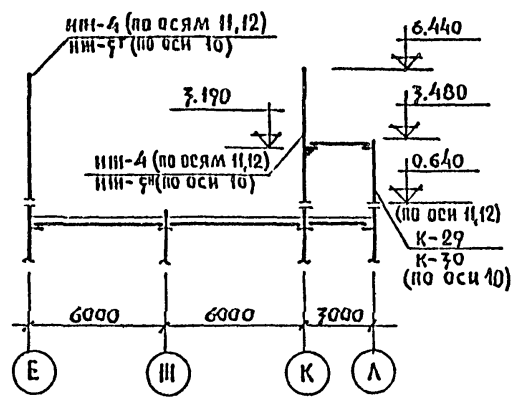
МОНТАЖНАЯ СХЕМА КАРКАСА  
ТЕХНИЧЕСКОГО ЭТАНА



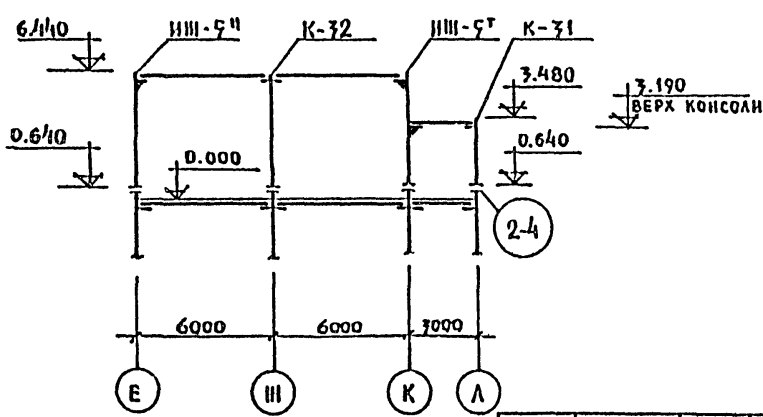
МОНТАЖНАЯ СХЕМА ПО ОСЯМ 1, 2, 3, 4



МОНТАЖНАЯ СХЕМА ПО ОСЯМ 10, 11, 12



МОНТАЖНАЯ СХЕМА ПО ОСИ 17



ПЕРЕЧЕНЬ ЭЛЕМЕНТОВ				
ПОЗ. ОБОЗНАЧ.	НАИМЕНОВАНИЕ	КОЛ.	МАССА ЕД. Ш.	ПРИМЕЧАНИЕ
Б-1	Р2-52-56 т	8	1.95	
Б-3	Р-40-26	2	0.70	
Б-10	Р2-52-56	5	1.95	
Б-11	Р2-52-56-А	4	1.95	
Б-4	Р2-72-26	2	0.83	
СОЕДИНИТЕЛЬНЫЕ ЭЛЕМЕНТЫ				
	МР-6	70	2.67	
	ММД-4	4	8.50	

ПРИМЕЧАНИЕ

1. Данный лист см. совместно с листами КС-1; КС-4; КС-5
2. Условные обозначения см. на листе КС-5
3. Перечень колонн см. на листе КС-5.

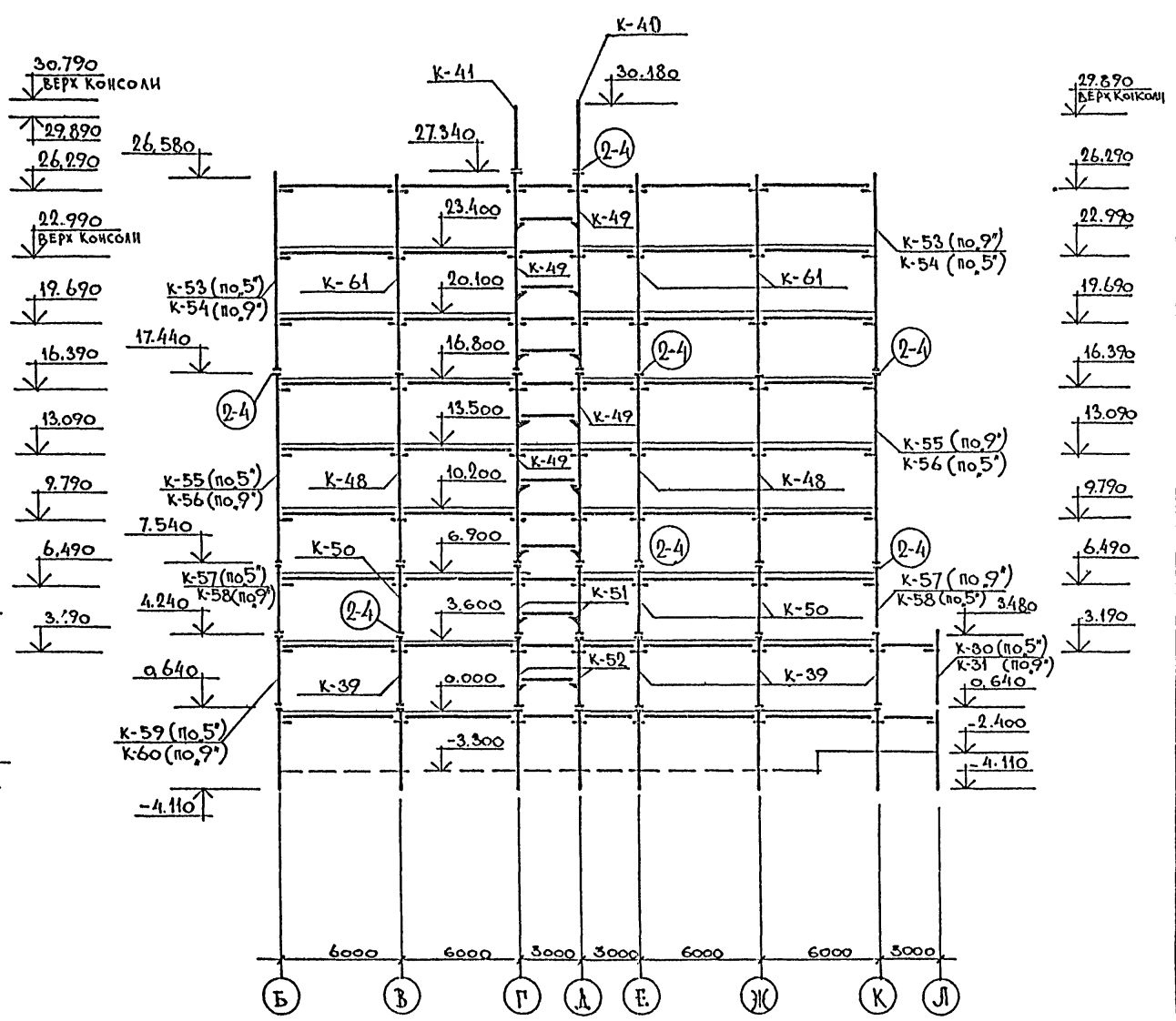
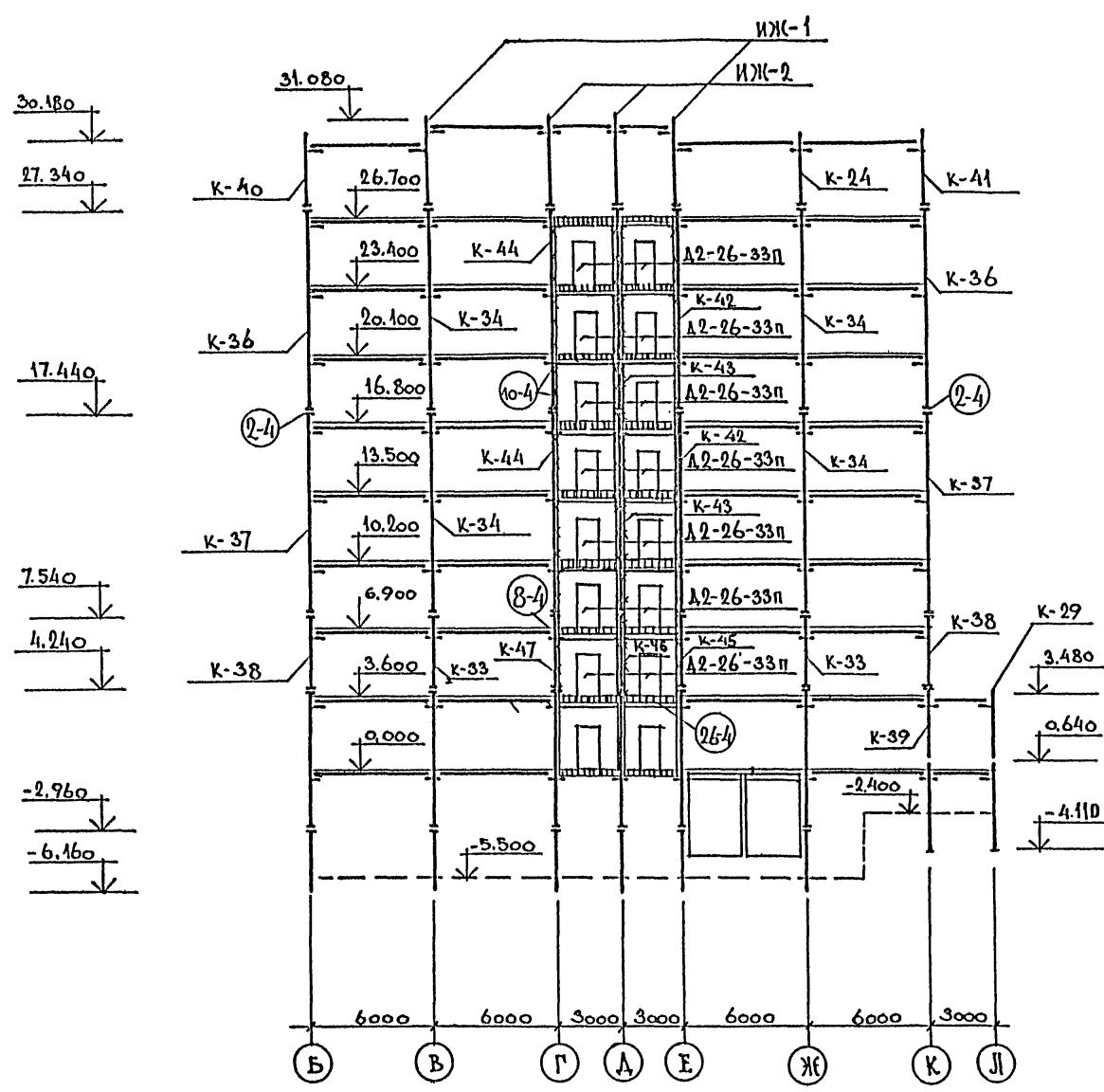
ИЗВ. И ПОДАРОКОВ И ДАТА ВЗАИМ. ИЗМ.

ПРИВЯЗАН		ИЗВ. И ПОДАРОКОВ И ДАТА ВЗАИМ. ИЗМ.		ИЗМ. И ПОДАРОКОВ И ДАТА ВЗАИМ. ИЗМ.	
ГЛАВ. ИНЖ.	ГЛИНКИН	СМ	М.П. 262-26-1	ЗДАНИЕ ПРОЕКТНЫХ ОРГАНИЗАЦИЙ И КОНСТРУКЦИЙ ИИ-04 НА 600 СОТРУДНИКОВ	
НАЧ. МАС.	ШЕВЦОВА			САМЛЮД	АНСТ
ИНЖ. М.	КРИЧЕВСКИЙ			Р	КС-3
ИНЖ.	ШУМОВ			МОНТАЖНАЯ СХЕМА КАРКАСА ТЕХНИЧЕСКОГО ЭТАНА. МОНТАЖНЫЕ СХЕМЫ ПО ОСЯМ 1-4 И 10-13	
ИНЖ. ГИ	ЛИКОВСКИЙ			ЗРЕЛИЩНЫХ ЗДАНИЙ И СПОРТИВНЫХ СООРУЖЕНИЙ ИМ. В.С. МЕЗЕНЦЕВА	
ИНЖ. Р. И. ИИ	ЛОГИНОВА				
ВЕД. АРХ.	ПАВЛОВ				
ПРОВЕР.	МИЛКОВСКИЙ				
РАЗРАБ.	ЛОГИНОВА				

### МОНТЛЖИЛЯ СХЕМА ПО ОСЯМ ,6' И ,8"

### МОНТЛЖИЛЯ СХЕМА ПО ОСЯМ ,5' И ,9"

ТИПОВОЙ ПРОЕКТ 262-26-1 АЛЬБОМ I ЧАСТЬ 2



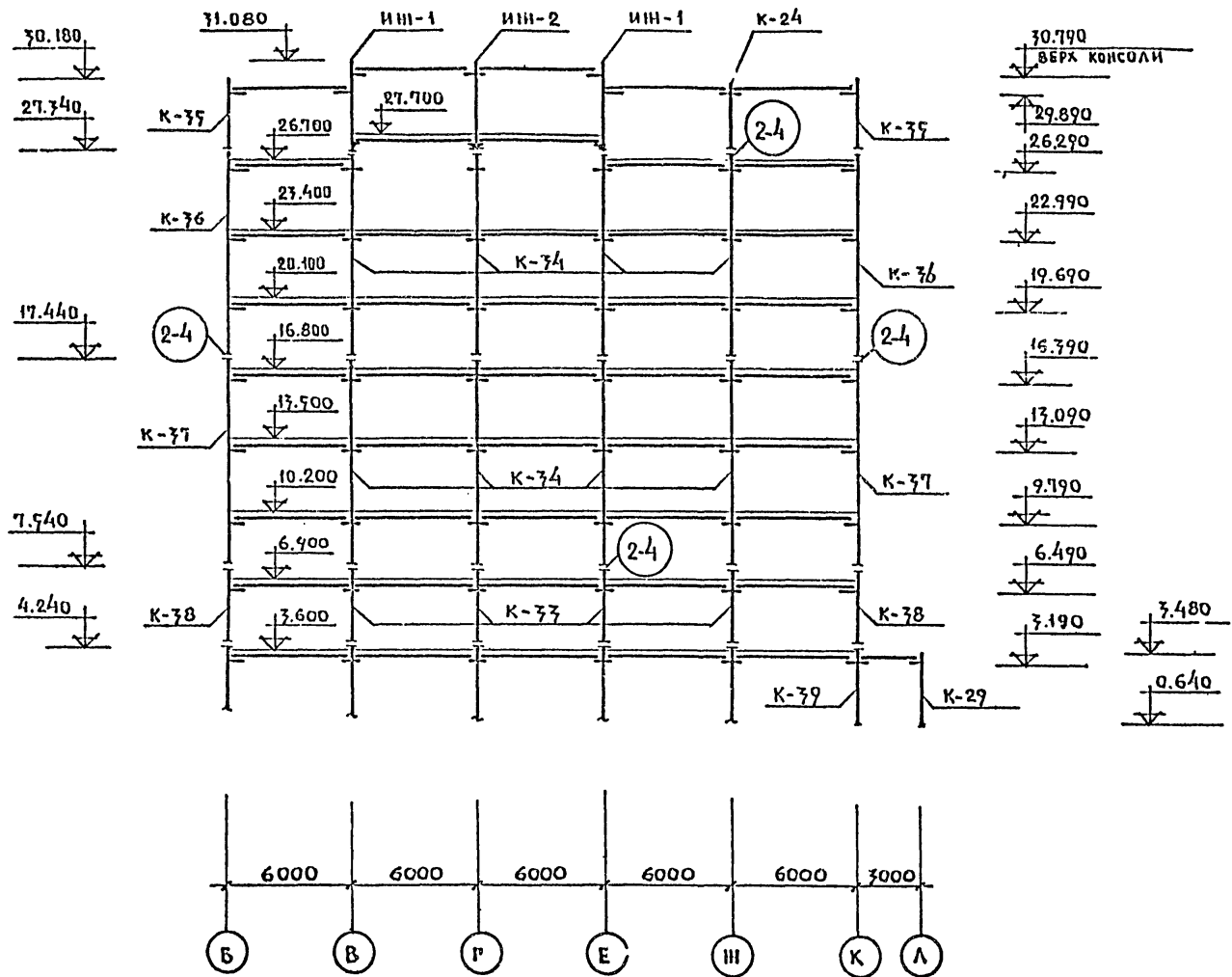
#### ПРИМЕЧАНИЕ

1. ОБЩИЕ ПРИМЕЧАНИЯ см. лист КС-5
2. ПЕРЕЧЕНЬ ЭЛЕМЕНТОВ см. лист КС-5
3. МЯРКИ КОЛ. ОНН НИЖЕ ОТМ. 0,000 см. альбом 0

ИНВ. № ПОДАТЬ ПОДАТЬ И ДАТА БЕЛАЯ ИНВ. №

262-26-1		ЭДЛИНЕ ПРОЕКТНЫХ ОРГАНИЗАЦИЙ В КОНСТРУКЦИЯХ ИИ-04 НА БОСОСТРУДНИКОВ	
ГЛАВ.И	ГЛАВ.И	СТАДИ	ЛИСТ
ЛИЧ.М.С.	ШЕСТОПЛОС	Р	КС-4
ГЛАВ.И.М.	КРИЧЕВСКИЙ	МОНТЛЖНЫЕ СХЕМЫ КАРКАСА ПО ОСЯМ 5,6,8,9.	
ГЛАВ.И	ШУМОВ	ЗРЕАЩИХ ЗДАНИИ И СПОРТИВНЫХ СООРУЖЕНИИ ИИ.К.С.М.Е.З.Е.Н.И.Е.В.	
ГЛАВ.И	МИКОВСКИЙ		
Р.К.Г.И.И.	ЛОГИНОВА		
В.Е.Д. АРХ.	ПАЧЕРОВ		
ПРОВЕРИ	МИКОВСКИЙ		
РАЗРАБ.	ЛОГИНОВА		

МОНТАЖНАЯ СХЕМА КАРКАСА ПО ОСИ "Г"



ПРИМЕЧАНИЯ:

1. Данный лист см. совместно с листами КС-1; КС-2; КС-3; КС-4.

Условные обозначения:

- ┆ ЖЕЛЕЗОБЕТОННАЯ КОНСОЛЬ
- ┆ МЕТАЛЛИЧЕСКАЯ КОНСОЛЬ
- (2-4) НОМЕР УЗЛА ПО СЕРИИ ИИ-04-10 ВЫП. 5.

ПЕРЕЧЕНЬ ЭЛЕМЕНТОВ				
ПОЗ. ОБОЗН.	НАИМЕНОВАНИЕ	КОЛ.	МАССА ЕД. П.	ПРИМЕЧАНИЕ
К-24	КВР-436-24	9	1.18	
К-25	КВК-436-24-А	4	1.15	
К-26	КВК-436-24-Б <sup>Г</sup>	2	1.15	
К-27	КВК-436-24-Б <sup>И</sup>	2	1.15	
К-28	КВР-436-24-А	2	1.18	
К-29	КВК-436-24-В	5	1.15	
К-30	КВК-436-24-Г <sup>Г</sup>	2	1.15	
К-31	КВК-436-24-Г <sup>И</sup>	2	1.15	
К-32	К2ВР-433-24	1	2.40	
К-33	К2Р-433-29	8	1.34	
К-34	К3СР-433-30	16	4.05	
К-35	КВК-436-24-2	2	1.15	
К-36	К3СК-433-30	6	3.98	
К-37	К3СК-433-30-Б	6	3.98	
К-38	КСК-433-29-1	6	1.32	
К-39	К2Р-436-52-А	11	1.45	
К-40	КВК-436-24-2у	4	1.15	
К-41	КВК-436-24-2у-А	4	1.15	
К-42	К3СР-433-30-А	4	4.05	
К-43	К3СР-433-30-Б	4	4.05	
К-44	К3СР-433-30-В	4	4.05	
К-45	КСР-433-29-А	2	1.34	
К-46	КСР-433-29-Б	2	1.34	
К-47	КСР-433-29-В	2	1.34	

ПЕРЕЧЕНЬ ЭЛЕМЕНТОВ.				
ПОЗ. ОБОЗНАЧ.	НАИМЕНОВАНИЕ	КОЛ.	МАССА ЕД. П.	ПРИМЕЧАНИЕ
К-48	К3СР-433-30-А	6	4.05	
К-49	К3СР-433-30-Г	8	4.05	
К-50	КСР-433-29-2	6	1.34	
К-51	КСР-433-29-Г	4	1.34	
К-52	КСР-436-52-Б	4	1.45	
К-53	К3ВК-433-24-А <sup>Г</sup>	2	3.70	
К-54	К3ВК-433-24-А <sup>И</sup>	2	3.70	
К-55	К3СК-433-30-А <sup>Г</sup>	2	3.98	
К-56	К3СК-433-30-А <sup>И</sup>	2	3.98	
К-57	КСК-433-29-2у	2	1.32	
К-58	КСК-433-29-2у-А	2	1.32	
К-59	КСК-436-52-А <sup>Г</sup>	1	1.42	
К-60	КСК-436-52-А <sup>И</sup>	1	1.42	
К-61	К3ВР-433-24-А	6	3.76	
-	ИИ-1	6	1.52	
-	ИИ-2	5	1.52	
-	ИИ-4	4	2.36	
-	ИИ-5 <sup>Г</sup>	2	2.31	
-	ИИ-5 <sup>И</sup>	2	2.31	

ТИПОВОЙ ПРОЕКТ 262-26-1 АЛЬБОМ I ЧАСТЬ 2

ИЗВ. И ПОДЛ. ПОДАРИСЬ И ДАТА ВЗАМ. ИЗВ. И

ПРИВЯЗАН		ИНВ. №		ИЗМ. №		ИЗМ. №		ИЗМ. №		ИЗМ. №		ИЗМ. №		ИЗМ. №		ИЗМ. №		ИЗМ. №		ИЗМ. №			
ГЛАВ. ИНЖ. МАЧ. МАС.	ГЛАВ. ИНЖ. КРИЧЕВСКИЙ	ГЛАВ. ИНЖ. ШУМОВ	ГЛАВ. ИНЖ. МИАКОВСКИЙ	Р. К. ГРИНЬ	ЛОГИНОВА	В. Е. АРХ.	ПАНФЕРОВ	ПРОВЕР.	МИАКОВСКИЙ	РАЗРАБ.	ЛОГИНОВА	ИЗМ. №				ИЗМ. №				ИЗМ. №			
МОНТАЖНАЯ СХЕМА КАРКАСА ПО ОСИ "Г" ПЕРЕЧЕНЬ ЭЛЕМЕНТОВ.												Р		КС-Г		ИЗМЕНЕННЫХ ЗАДАНИИ И СПОРТИВНЫХ СООРУЖЕНИИ И ИМ. Б. С. МЕЗЕНЦЕВА							





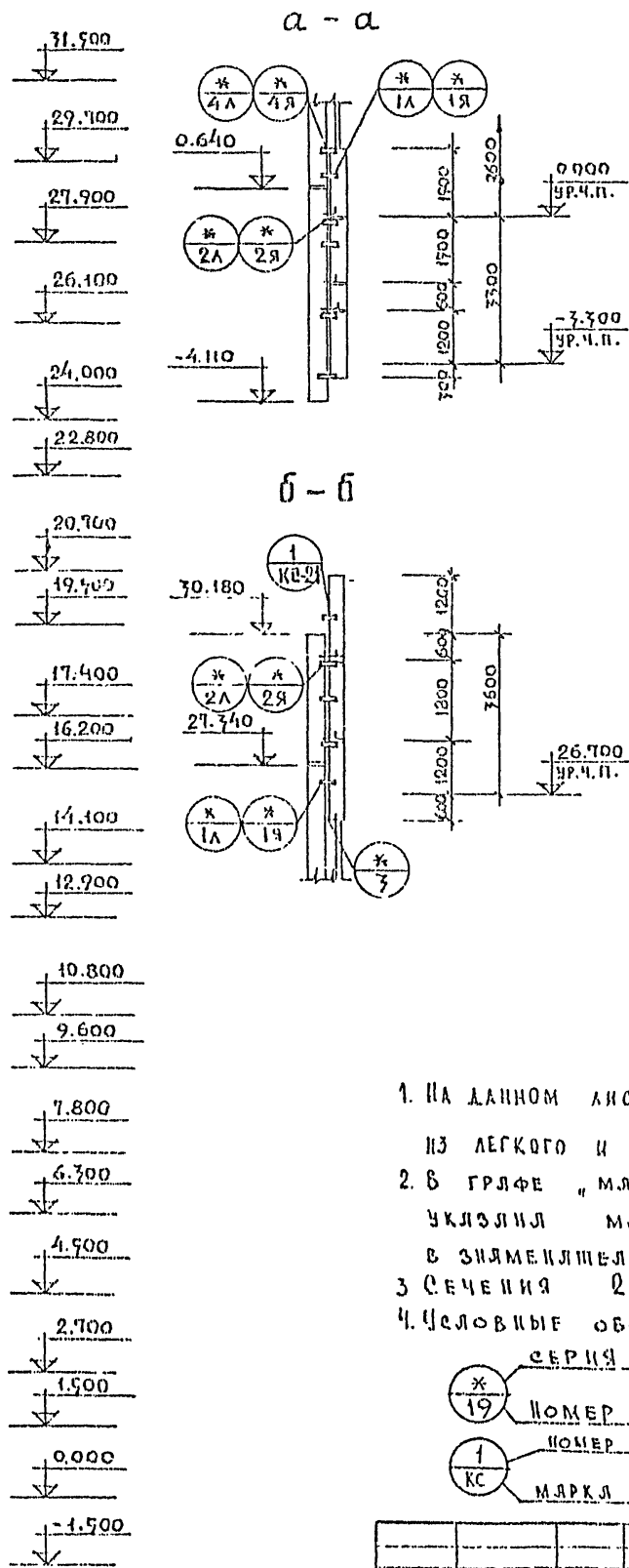
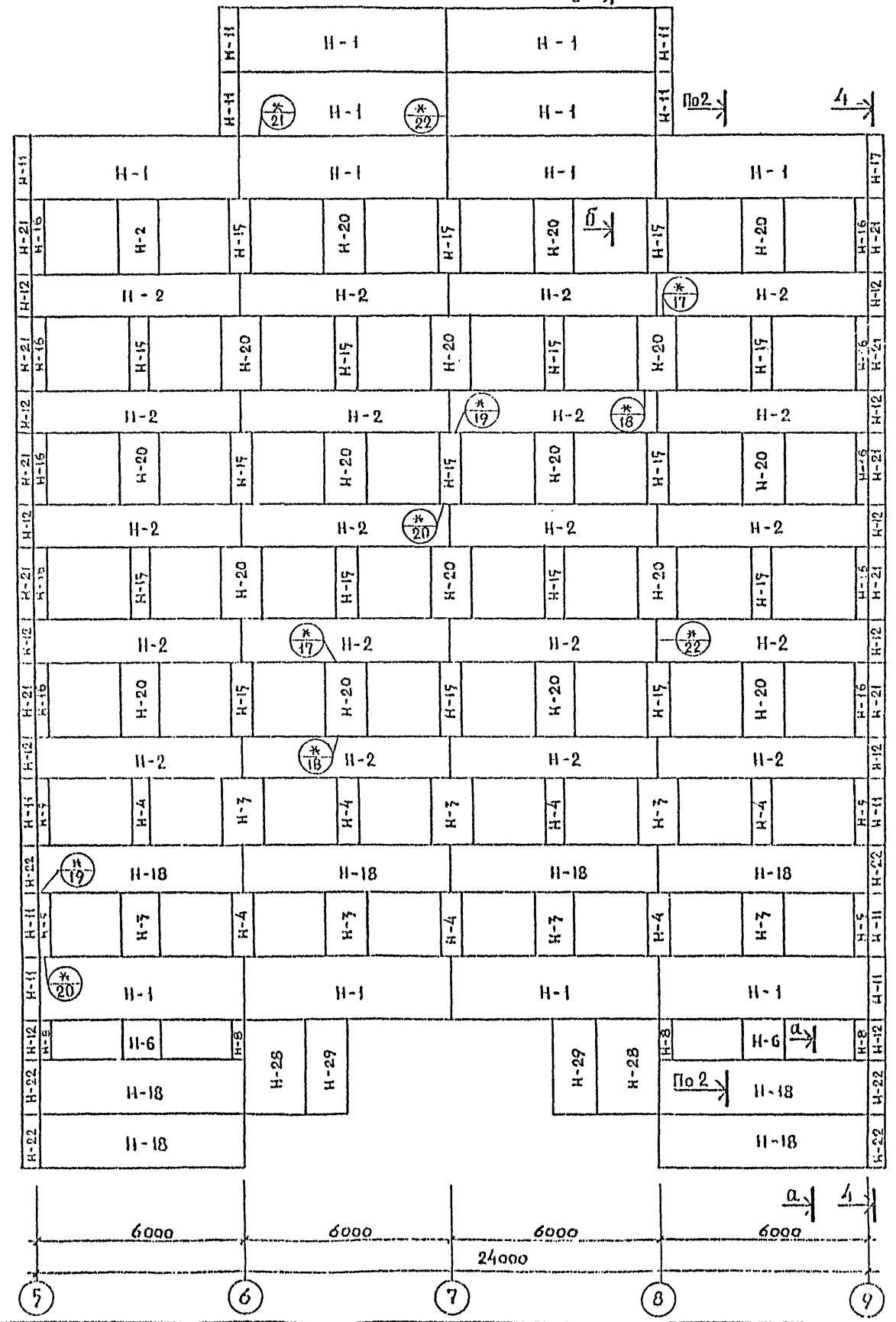






МОНТАЖНАЯ СХЕМА ФАСАДА ПО ОСИ "Б"

ТИПСОЙ ПРОЕКТ 262-26-1 АЛБСОМ I ЧАСТЬ 2



ПЕРЕЧЕНЬ ЭЛЕМЕНТОВ				
ПОЗ. ОБОЗНАЧ.	НАИМЕНОВАНИЕ	КОЛ.	МАССА ЕД. П.	ПРИМЕЧАНИЕ.
H-1	H-60-18	12	359 279	
H-2	H-60-12	20	238 159	
H-3	H-12-18	7	0.71 0.47	
H-4	H-6-18	7	0.35 0.25	
H-5	H-7-18	4	0.17 0.11	
H-6	H-12-12	2	0.47 0.30	
H-8	H-7-12	4	0.11 0.08	
H-11	H-4-2-18	11	0.14 0.31	
H-12	H-4-2-12	12	0.30 0.21	
H-15	H-6-21	17	0.40 0.25	
H-16	H-7-21	10	0.19 0.13	
H-18	H-60-15	8	0.99 1.7	
H-20	H-12-21	18	0.82 0.55	
H-21	H-4-2-21	10	0.51 0.36	
H-22	H-4-2-15	6	0.37 0.26	
H-28	H-18-27	2	1.59 1.06	
H-29	H-12-27	2	1.05 0.10	

ПРИМЕЧАНИЯ

1. На данном листе дана монтажная схема панелей из легкого и ячеистого бетонов..
2. В графе "масса ед. п." в числителе указаны массы панели из легкого бетона, а в знаменателе - из ячеистого.
3. Сечения 2-2 и 4-4 см. на листах КС-19; КС-20.
4. Числовые обозначения серия ИИ-04-10 вып. 6

\* 19 номер узла  
1 номер узла  
КС марка чертежа для этого комплекта

м.п. 262-26-1	
НАЧ.МАР. ШИРШАЛОВ ГА.МИН.М. ЕРЧЕНСКИЙ ГАП ШИЛОВ ГИП МАКОВСКИЙ РИХТ.ЩИП ЛОГИНОВА БЕД.АРХ. ПАИЦЕРОВ ПРОВЕРКА МАКОВСКИЙ РАЗРАБ. ЛОГИНОВА	ЗДАНИЕ ПРЕКТИВНЫХ ОРГАНИЗАЦИЙ В КОНСТРУКЦИЯХ ИИ-04 НА 600 СОТРУДНИКОВ СТАДИЯ АЛСР АЛСР Р КС-10 МОНТАЖНАЯ СХЕМА ФАСАДА ПО ОСИ "Б" УТВЕРЖДЕНЫ ИИ.В.И



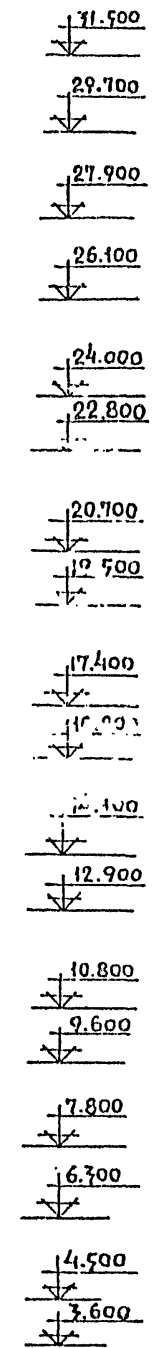
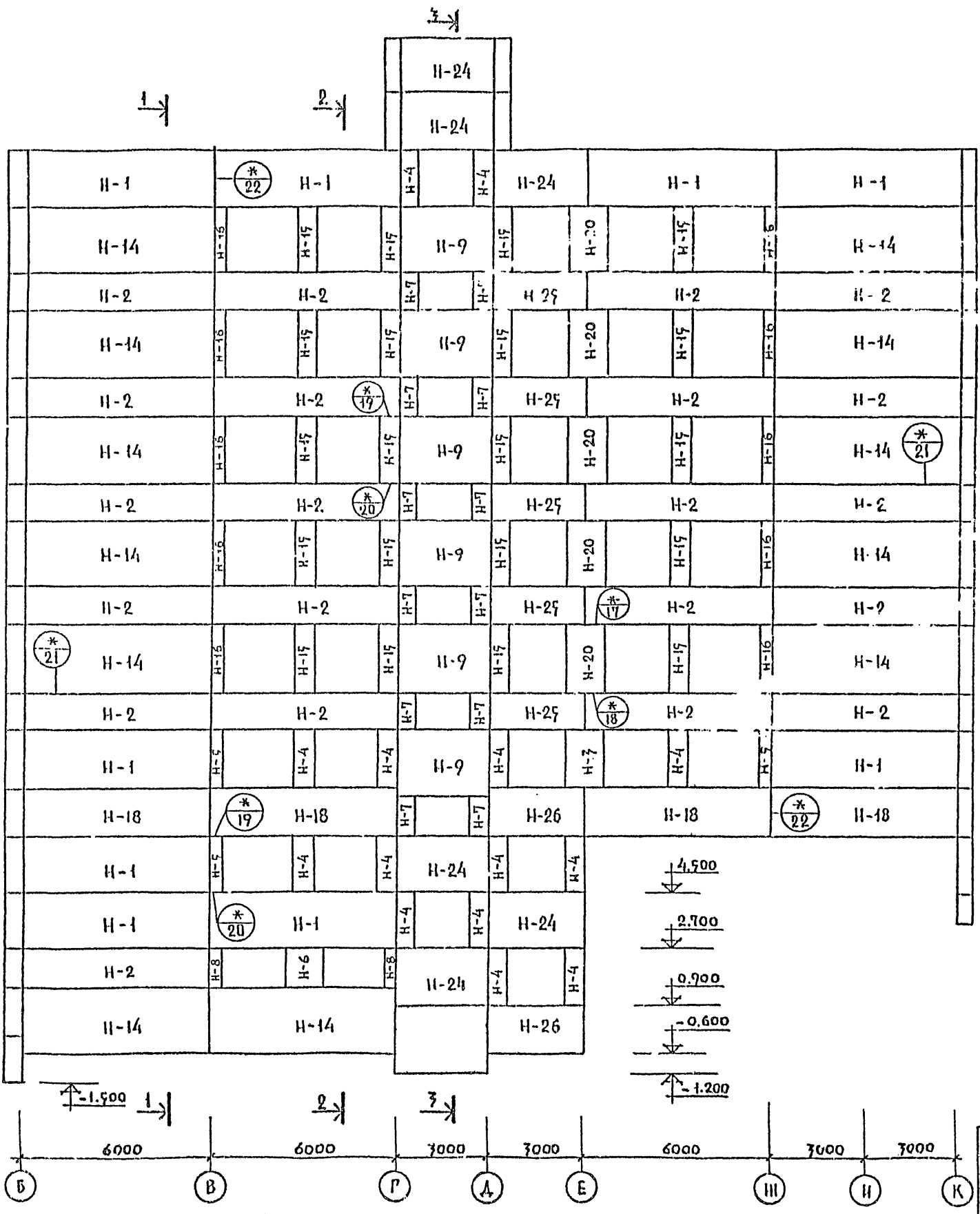








МОНТАЖНАЯ СХЕМА ФАСАДА ПО ОСИ „9”



ПЕРЕЧЕНЬ ЭЛЕМЕНТОВ				
ПОЗ. ПОВОЗН.	НАИМЕНОВАНИЕ	КОЛ	МАССА ЕД.П.	ПРИМЕЧАНИЕ
И-1	И-60-18	9	3.59	
И-2	И-60-12	21	2.78	
И-3	И-12-18	1	0.71	
И-4	И-6-18	14	0.75	
И-5	И-3-18	3	0.17	
И-6	И-12-12	1	0.47	
И-7	И-6-12	12	0.23	
И-8	И-3-12	2	0.11	
И-9	И-30-21	6	2.08	
И-14	И-60-21	12	4.20	
И-15	И-6-21	20	0.40	
И-16	И-3-21	13	0.19	
И-18	И-60-15	4	2.99	
И-20	И-12-21	5	0.82	
И-24	И-30-18	6	1.80	
И-25	И-30-12	5	1.19	
И-26	И-30-15	2	1.48	

ПРИМЕЧАНИЯ

1. Целовные обозначения см. на листе КС-10.
2. Сечения 1-1, 2-2, 3-3, см. на листе КС-19.
3. На данном листе дана монтажная схема панелей из легкого бетона.

ТИПОВОЙ ПРОЕКТ 262-26-1 АЛЬБОМ I ЧАСТЬ 2

ИМЕНА КОДА, ПОДПИСЬ И ДАТА ИВЗАМ. ИВЕН. И

ИП 262-26-1

ЗДАНИЕ ПРОЕКТНЫХ ОРГАНИЗАЦИЙ В КОНСТРУКЦИЯХ ИИ-04 НА 600 СОТРУДНИКОВ.

ИВЧ. МАСТ	ШЕВЦОВА		
Г. ИВН. МА	КРИЧЕВСКАЯ		
САП	ШУЛОВ		
Г. ИВ	МИЛКОВСКИЙ		
Р. ИВ. Г. ИВ. ИВ	ЛОГИНОВА		
ВЕД. АРХ.	ПАВЛОВ		
ПРОВЕРКА	МИЛКОВСКИЙ		
РАЗРАБ.	ЛОГИНОВА		

МОНТАЖНАЯ СХЕМА ФАСАДА ПО ОСИ „9”

СТАДИЯ Р ЛИСТ КС-14 ЛИСТОВ

ЗРЕАНИЩИК ЗАДАНИИ СПОРТИВНЫХ СООРУЖЕНИИ ИМ. В. С. МЕЗЕНЦЕВА

1009-03

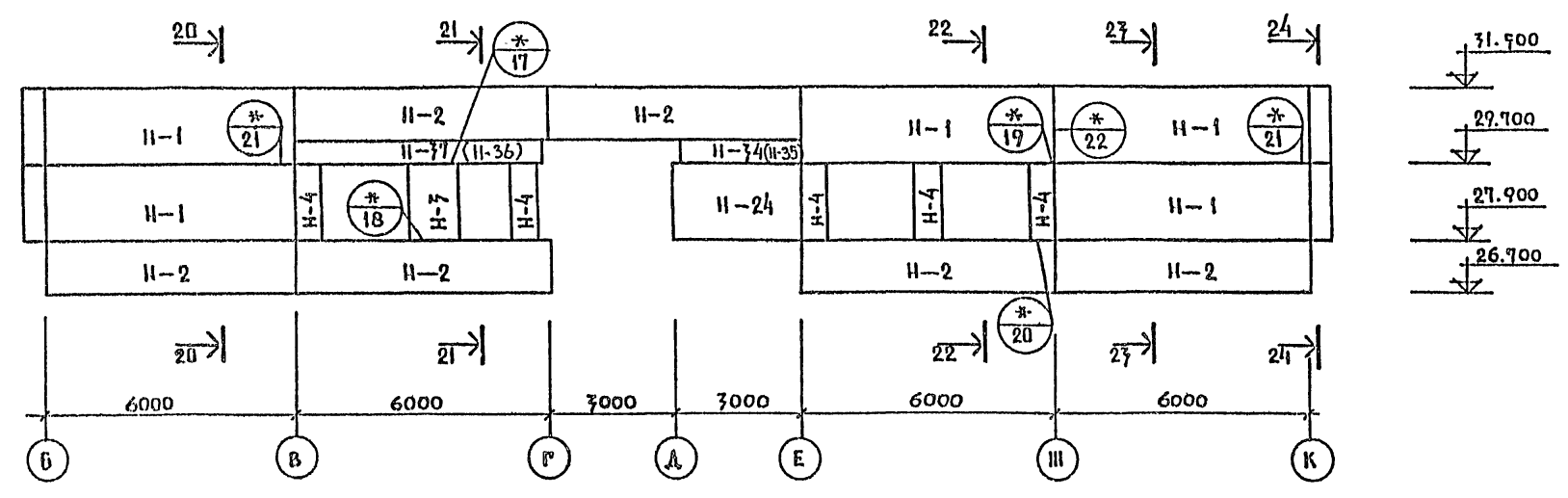
ФОРМАТ 22





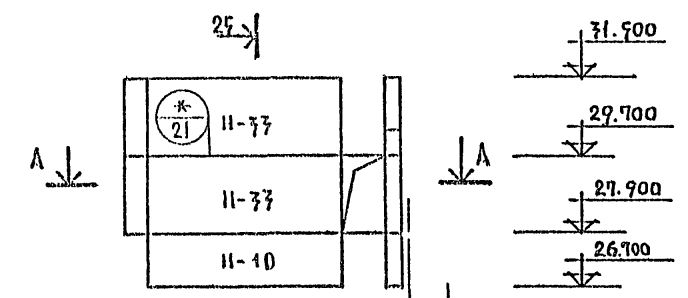
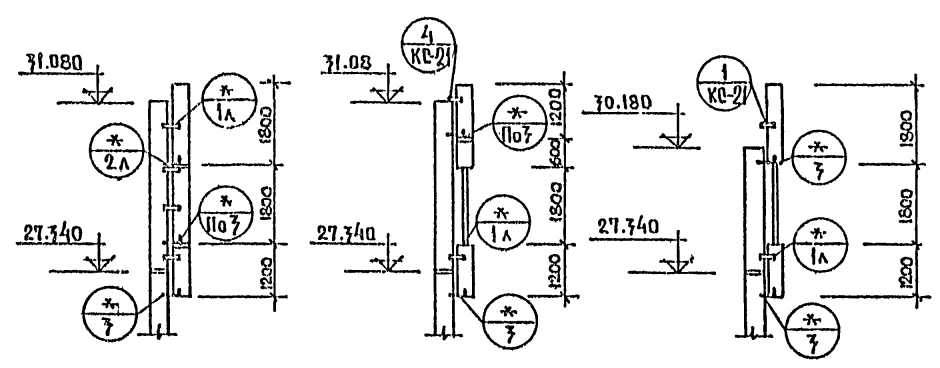


МОНТАЖНАЯ СХЕМА ФАСАДА ПО ОСИ „В“ (ПО ОСИ „6“ ЗЕРКАЛЬНО)



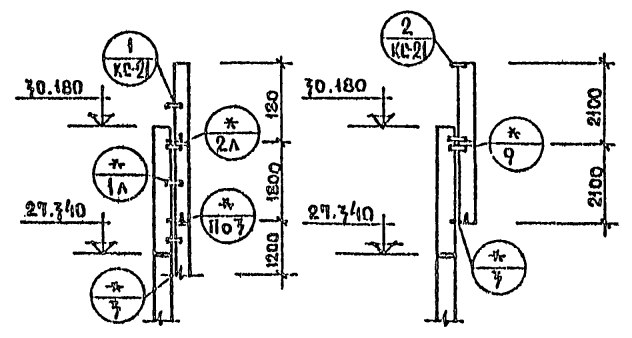
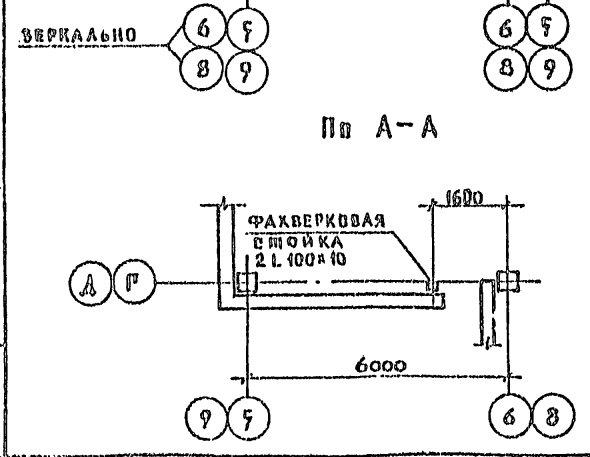
ПЕРЕЧЕНЬ ЭЛЕМЕНТОВ				
ПОЗ. ОБОЗН.	НАИМЕНОВАНИЕ	КОЛ. ШТ.	МАССА ЕД. П.	ПРИМЕЧАНИЕ
И-1	И-60-18	10	259 / 239	
И-2	И-60-12	12	238 / 159	
И-3	И-12-18	2	041 / 047	
И-4	И-6-18	10	035 / 023	
И-24	И-30-18	2	180 / 119	
И-34	И-28-6п	1	057 / 033	
И-37	И-58-6л	1	111 / 044	
И-33	И-45-18	8	270 / 178	
И-10	И-45-12	4	179 / 119	
И-35	И-28-6л	1	057 / 033	
И-36	И-58-6п	1	111 / 044	

МОНТАЖНАЯ СХЕМА ФАСАДА ПО ОСЯМ „Г“ И „Д“



ПРИМЕЧАНИЯ:

1. УСЛОВНЫЕ ОБОЗНАЧЕНИЯ СМ. НА ЛИСТЕ КС-10
2. В ГРАФЕ „МАССА ЕД. Т.“ В ЧИСЛИТЕЛЕ УКАЗАНА МАССА ПАНЕЛИ ИЗ ЛЕГКОГО БЕТОНА, А В ЗНАМЕНАТЕЛЕ - ИЗ ЯЧЕНОГО.
3. СЕЧЕНИЕ 25-25 СМ. НА ЛИСТЕ КС-22
4. НА ДАННОМ ЛИСТЕ ДАНА МОНТАЖНАЯ СХЕМА ПАНЕЛЕЙ ИЗ ЛЕГКОГО И ЯЧЕНОГО БЕТОНОВ.



Привязан

ИВВ. П

ИЗМ. МАС.	ЩЕРБАКОВ		
ГЛАВН. М.	КРИЧЕВСКИЙ		
ГЛАВ.	ИЗМОВ		
ГЛАВ.	АНАКОВСКИЙ		
РАСЧ. И ИСП.	ЛОГИНОВА		
ВЕД. АРХ.	ПАВЛОВ		
ПРОВЕРКА	АНАКОВСКИЙ		
РАЗРАБ.	ЛОГИНОВА		

м.п. 262-26-1

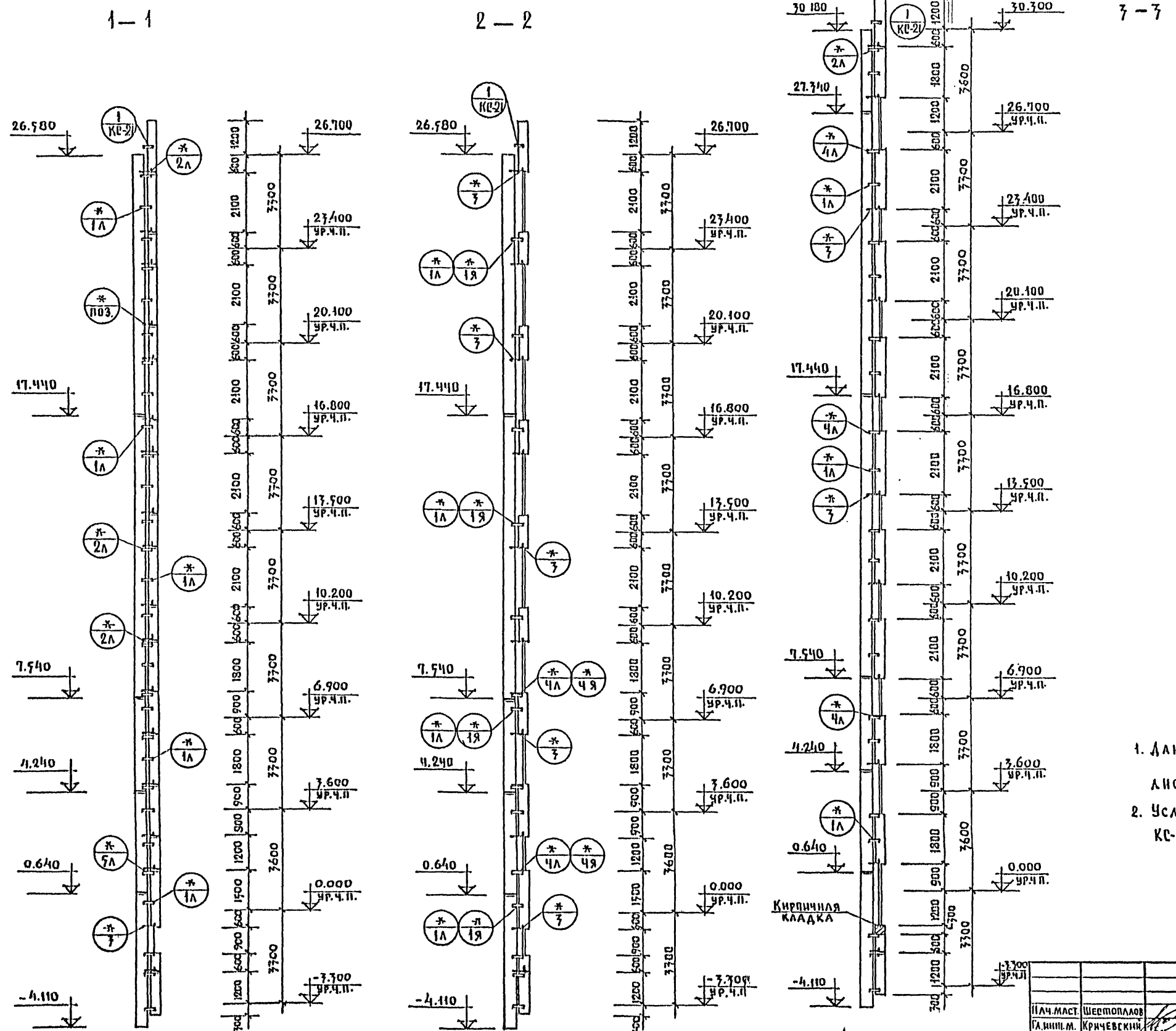
ЗАДАНИЕ ПРОЕКТИРУЮЩИМ ОРГАНИЗАЦИЯМ В КОНСТРУКЦИЯХ ИИ-04 НА 600 СОТРУДНИКОВ

МОНТАЖНАЯ СХЕМА ПО ОСЯМ „В“, „6“, „Г“, „Д“

ЭЛЕМЕНТЫ ВАНДЫ И СПОРТИВНЫХ СООРУЖЕНИЙ И.М.Б. МЕНЗЕНКОВА

ТИПОВОЙ ПРОЕКТ 262-26-1 АЛЬБОМ I ЧАСТЬ 2

ТИПОВОЙ ПРОЕКТ 262-25-1 АЛЮМИН. ЧАСТЬ 2



ЭЛЕМЕНТЫ СОЕДИНИТЕЛЬНЫЕ				
ПОЗ. ОБОЗНАЧЕНИЕ	НАИМЕНОВАНИЕ	КОЛ.	МАССА ЕД. КГ.	ПРИМЕЧАНИЕ
	<b>ВАРИАНТ ЛЕГКИХ БЕТОНОВ</b>			
	ММН-1	692	1.68	
	ММН-3	683	0.46	
	ММН-4	881	0.47	
	ММН-14	1260	0.24	
	ММН-7	160	2.06	
	ММН-17	8	1.57	
	L 100x10 e=60 м	-	906.0	
	L 125x10 e=21 м	-	401.1	
	<b>ВАРИАНТ ЯЧЕЙСТЫХ БЕТОНОВ</b>			
	ММН-2	742	1.70	
	ММН-3	1200	0.46	
	ММН-4	452	0.47	
	ММН-14	1260	0.24	
	ММН-7	160	2.06	
	ММН-17	8	1.57	
	L 100x10 e=60 м	-	906	
	L 125x10 e=21 м	-	401.1	

**ПРИМЕЧАНИЯ:**

1. Данный лист см. совместно с листами КС-10 ÷ КС-19
2. Условные обозначения см. на листе КС-10.

ИЗМЕНЕНИЯ ПО ЗАКАЗУ

ПРИВЯЗКА		ИЛЧ. МАСТ. ШЕВЦОВА		ГЛАВ. ИНЖ. М. КРИЧЕВСКИЙ		Г. А. П. ШУЛОВ		Г. И. П. МИАКОВСКИЙ		Р. К. Г. Р. И. И. А. ОГИНОВА		В. Е. Д. А. Р. Х. ПАНФЕРОВ		Л. Р. О. В. Е. Р. И. А. МИАКОВСКИЙ		Р. А. З. А. В. Л. О. Г. И. Н. О. В. А. ЛОГИНОВА		МОНТАЖНЫЕ СХЕМЫ ФАСАДОВ СЕЧЕНИЯ 1-1; 2-2; 3-3.		ЭЛЕМЕНТЫ СОЕДИНИТЕЛЬНЫЕ	
																		ИЗДАНИЕ 22			

М.П. 262-25-1

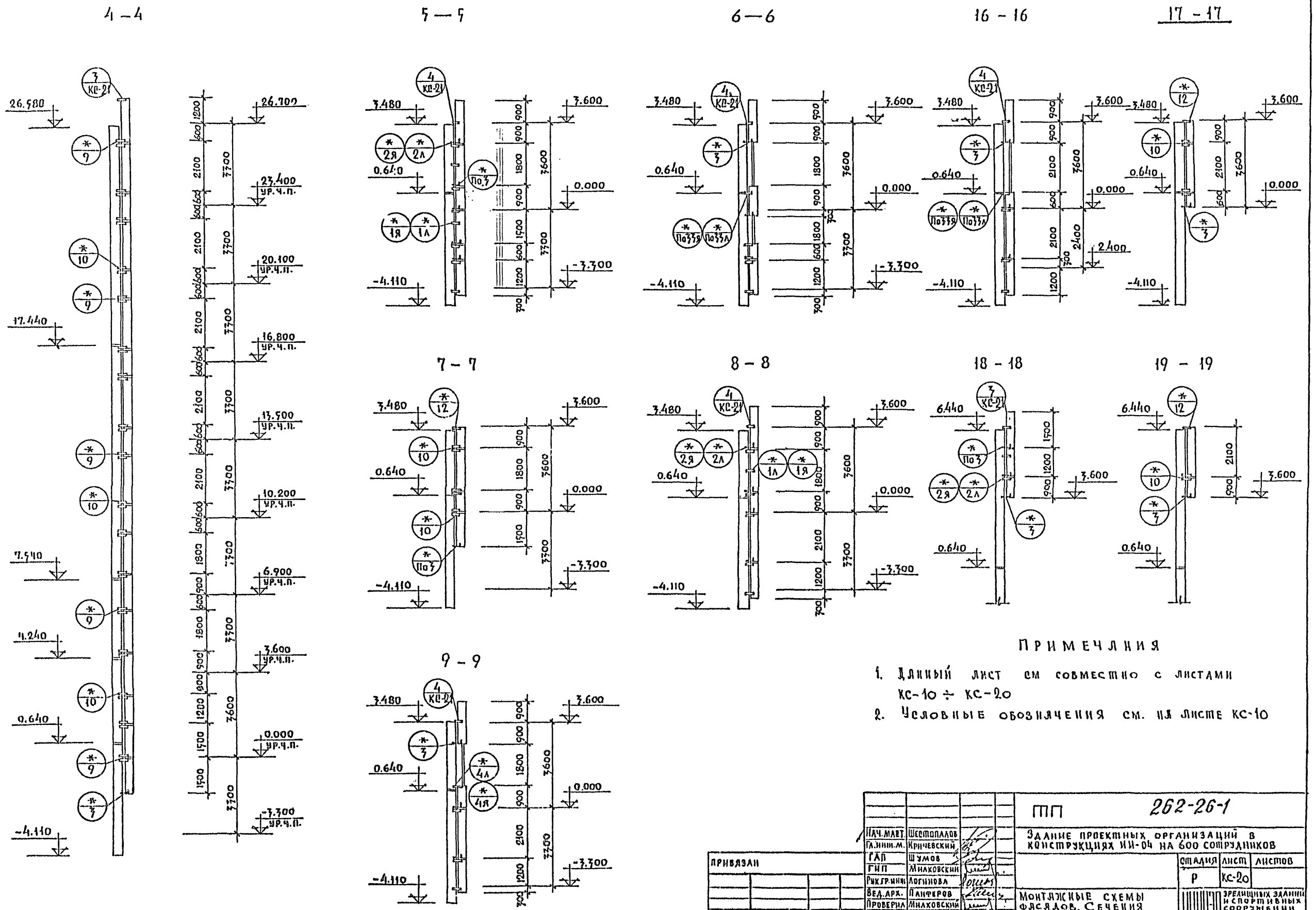
ЗДАНИЕ ПРОЕКТНЫХ ОРГАНИЗАЦИЙ В КОНСТРУКЦИЯХ ИИ-ОЧ НА 600 СОТРУДНИКОВ

СТАДИЯ ЛИСТ ЛИСТОВ

Р КС-19

1009-03

ТИПОСОН ПРОЕКТ 262-26-1 АЛЬБОМ I ЧАСТЬ 2



ПРИМЕЧАНИЯ

1. Длинный лист см совместно с листами КС-10 ÷ КС-20
2. Числовые обозначения см. на листе КС-10

ПРИВЯЗАН		ИИ-04		МП 262-26-1	
ИИЧ.МАСТ	ШЕСТОПАЛОВ	ЗАДАНИЕ ПРОЕКТНЫХ ОРГАНИЗАЦИЙ В КОНСТРУКЦИЯХ ИИ-04 НА 600 СОТРУДНИКОВ			
ГЛАВ.ИНЖ.	КРИЧЕВСКИЙ	СТАДИЯ	ЛИСТ	ЛИСТОВ	
ГЛАВ	ШУМОВ	Р	КС-20		
РИС.ГР.ИНЖ.	МИЛКОВСКИЙ	МОНТАЖНЫЕ СХЕМЫ ФЛЭЯДОВ СЕЧЕНИЯ 4-4 + 9-9; 16-16 ÷ 19-19			
	ЛОГИНОВА				
ВЕД.АРХ.	ПАНФЕРОВ				
ПРОВЕРКА	МИЛКОВСКИЙ	ЭКСПЛУАТАЦИОННЫЕ ЗАДАНИЯ И СПОРТИВНЫХ СООРУЖЕНИЙ ИИ.БС.ЛЕЗЕНЦЕВА			
РАЗРАБ.	ЛОГИНОВА	1009-03 ФОРМАТ 22			



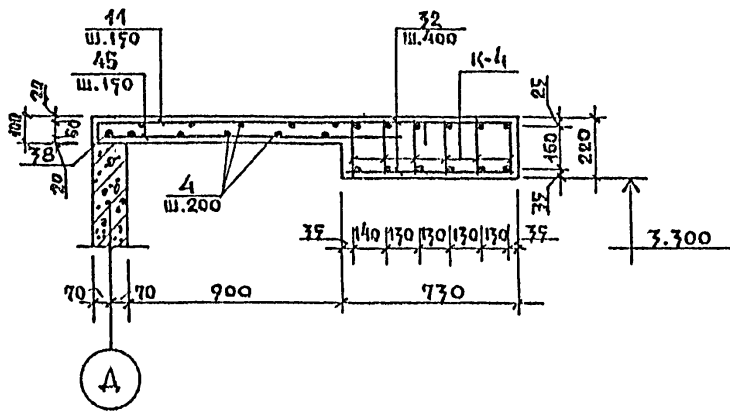
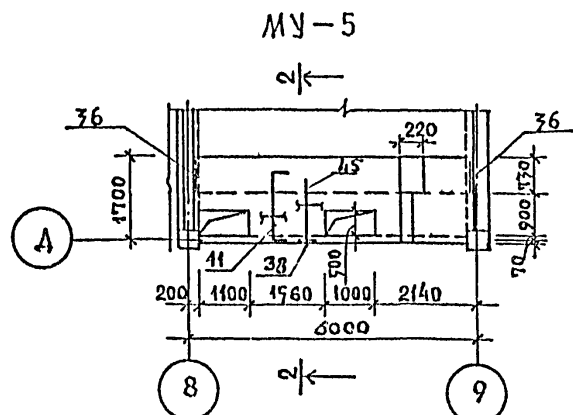
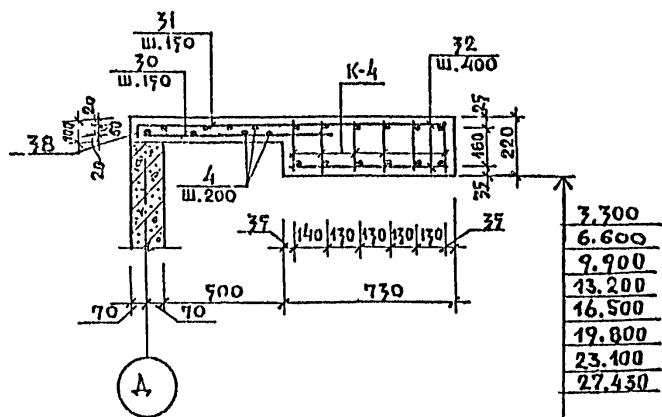
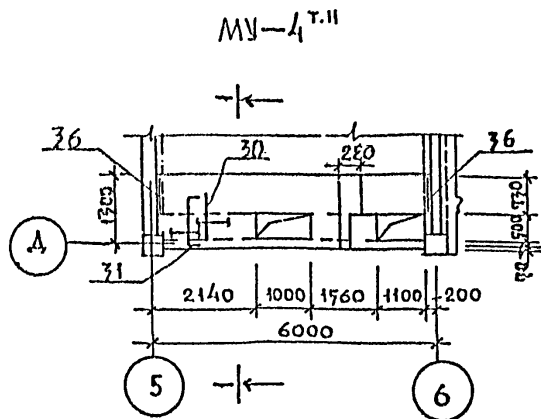




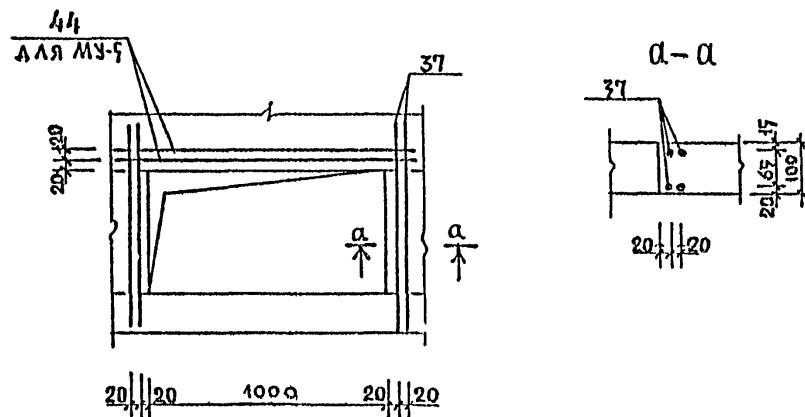




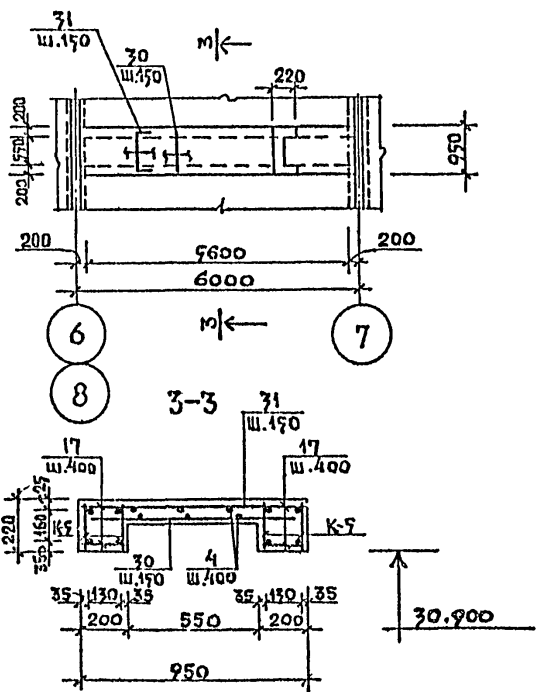
ТЕКОВОЙ ПРОЕКТ 262-26-1 АЛБЕГОМ I ЧАСТЬ 2



Дополнительное армирование в зоне отверстий



МУ-6 Т.И



ПРИМЕЧАНИЯ

1. Расположение монолитных участков см. листы КС-6 ÷ КС-9.
2. Перечень элементов см. КС-26.

ВЕДОМОСТЬ СТЕРЖНЕЙ								
МАРКА ЭЛ-ТА	КАРКАС МАМ СЕРЖИ	ПОЗ.	ЭСКИЗ ИЛИ СЕЧЕНИЕ	Ф мм	ДЛИНА мм	КОЛ.	МАССА ОБЩАЯ кг.	
МУ-1 ; МУ-7	К-1	13	(13) (14)	18AIII	4960	1	16.99	
		14	(15)	12AIII	4960	32		
		15	(15)	8AII	200			
	ОП. СТЕРЖ.	16	---	6AII	330	20	1.46	
		17	---	6AII	180	20	0.8	
	К-2	18	(18) (18)	12AIII	2530	2	3.9	
		19	(19)	8AII	190	17		
	К-7	20	L	L50x5	130	2	1.0	
		19	(27) (24) (21) (22) (19)	8AII	190	2	43.04	
		21	(27) (24) (21) (22) (19)	25AIII	5770	1		
		22	(27) (24) (21) (22) (19)	8AII	280	42		
		23	(27) (24) (21) (22) (19)	12AIII	5780	1		
		24	(27) (24) (21) (22) (19)	25AIII	1500	2		
	25	---	6AII	530	30	3.6		
	ОП. СТЕРЖ. СМЕР. ИЛИ	26	---	6AII	580	30	3.8	
		28	L	L50x5	530	2	4.0	
		29	L	L50x5	580	2	4.4	
		К-1	13	СМ. ВЫШЕ	18AIII	4960	1	16.99
			14		12AIII	4960	1	
15	8AII		200		32			
ОП. СТЕРЖ.	16	СМ. ВЫШЕ	6AII	330	20	1.46		
	17	---	6AII	180	20	0.8		
К-2	18	СМ. ВЫШЕ	12AIII	2530	2	3.9		
	19		8AII	190	17			
20	---	L50x5	130	2	1.0			

ПРОДОЛЖЕНИЕ СМ. КС-25

262-26-1

ЗДАНИЕ ПРОЕКТНЫХ ОРГАНИЗАЦИЙ В КОНСТРУКЦИОННЫХ ИИ-04 НА 600 СОПРУДНИКОВ

ИИ В. Н	ПРИВЯЗАН	СТАДИЯ	ЛИСТ	ЛИСТОВ
		Р	КС-24	1

МОНОЛИТНЫЕ УЧАСТКИ МУ-4 Т.И., МУ-5, МУ-6 Т.И.

1009-03 ФОРМАТ 22

ТИПОВОЙ ПРОЕКТ 262-26-1 АЛЬБОМ I ч.2

ВЕДОМОСТЬ СТЕЖИНОЙ

МАРКА ЭЛ-ТА	МАРКА ПОЗ.	ЭСКИЗ ИЛИ СЕЧЕНИЕ	Ф ММ	ДЛИНА ММ	КОЛ	МАССА ОБЩАЯ КГ	МАРКА ЭЛ-ТА	МАРКА ПОЗ.	ЭСКИЗ ИЛИ СЕЧЕНИЕ	Ф ММ	ДЛИНА ММ	КОЛ	МАССА ОБЩАЯ КГ
МУ-2 (продолж.) М-8	К-3	см. КС-24	8A I	190	4	43.04	МУ-4 ТН	К-4		8A I	200	44	23.89
			25A III	5570	1					12A III	5780	1	
			8A I	280	42					20A III	5780	1	
			12A III	5780	1								
			25A III	1500	2								
	6A I	530	30	3.6	32	6A I		710	30	4.8			
	6A I	580	30	3.8	36	L 50x5		710	2	5.36			
	6A I	380	30	2.6									
	L 50x5	530	2	4.0	МУ-5	К-4		см. выше	8A I	200	44	23.89	
	L 50x5	580	2	4.4					12A III	5780	1		
L 50x5	380	2	2.9	20A III			5780		1				
				6A I			710		30	4.8			
				L 50x5			710		2	5.36			
МУ-3	К-1	см. КС-24	18A III	4960	1	16.99	МУ-6	К-5		8A I	200	44	23.26
			12A III	4960	1					12A III	5880	1	
			8A I	200	32					20A III	5880	1	
	6A I	330	20	1.46	6A I	180				60	2.4		
	6A I	180	20	0.8									
	К-2	см. КС-24	12A III	2530	2	3.9							
			8A I	190	13								
			L 50x5	130	2	1.0							
	К-3	см. КС-24	8A I	190	4	43.04							
			25A III	5570	1								
			8A I	280	42								
			12A III	5780	1								
			25A III	1500	2								
		см. выше	6A I	530	60	7.2							
		6A I	580	60	7.6								
6A I		380	30	2.6									
L 50x5		530	4	8.0									
L 50x5		580	4	8.8									
L 50x5		380	2	2.9									

МАРКА	АРМАТУРНЫЕ ИЗДЕЛИЯ										
	Сталь А I ГОСТ 5781-75		Сталь А III ГОСТ 5781-75					ГОСТ 8732-78	ГОСТ 8509-72	сетка ГОСТ 8478-66	ИТОГО
	б	в	10	12	18	20	25	Труба Дн=108	L50x5		
МУ-1	9.66	71.56	138.84	83.5	59.88		229.2		18.8	611.44	
МУ-2	9.66	87.82	197.37	98.8	59.88		297.96	2.4	18.8	772.69	
МУ-3	19.32	159.38	318.57	182.3	119.76		528.0	2.4	32.6	1427.37	
МУ-4	4.8	20.64	129.4	36.1		91.8			5.36	288.1	
МУ-5	4.8	27.44	84.7	10.33		44.25			5.36	146.88	
МУ-6	2.4	28.48	51.1	20.9		58.0				160.88	
МУ-7	9.66	81.16	170.74	83.5	59.88		229.2		18.8	652.94	
МУ-8	9.66	97.42	229.27	98.8	59.88		297.96	2.4	18.8	814.19	
СЕЧ. 1-1										126.4	

Примечания

1. Расположение монолитных укладок см. листы КС-6 ÷ КС-9
2. Монолитные укладки разработаны на листах КС-23, КС-24
3. Перечень элементов см. КС-26

ИЗВ. И ПОДЛ. ПОДПИСЬ И ДАТА ИЗДАТЕЛЬСКОГО

Привязан

ИЗВ. И

М.П. 262-26-1

Здание проектных организаций в конструкциях ин-ов на 600 сотрудников

Листов 1

Р КС-25

Ведомость стержней

1009-03

Формат 22

## ПЕРЕЧЕНЬ ЭЛЕМЕНТОВ

ПОЗ. ОБОЗН.	НАИМЕНОВАНИЕ	КОЛ. ШТ.	МАССА ЕД., КГ	ПРИМЕЧ.
МУ-1	Монолитный участок	7		
К-1	КАРКАС	6	16,99	
К-2	КАРКАС	2	3,9	
К-3	КАРКАС	10	43,04	
1	$\frac{2500}{\text{ф } 10 \text{ А III}}$	27	1,48	
2	$\frac{80 \frac{800}{80} \text{ ф } 10 \text{ А III}}$	56	0,59	
3	$\frac{80 \frac{590}{80} \text{ ф } 10 \text{ А III}}$	27	0,46	
4	$\frac{\text{п.м.}}{\text{ф } 8 \text{ А I}}$	$\frac{\text{п.м.}}{75}$	30,0	
5	$\frac{670}{\text{ф } 10 \text{ А III}}$	18	0,41	
6	$\frac{80 \frac{670}{80} \text{ ф } 10 \text{ А III}}$	18	0,51	
12	$\frac{2600}{\text{ф } 10 \text{ А III}}$	1	2,2	
Материалы				
	Бетон марки М200М <sup>3</sup>		3,66	
МУ-2	Монолитный участок	7		
К-1	КАРКАС	6	16,99	
К-2	КАРКАС	2	3,9	
К-3	КАРКАС	13	43,04	
1	СМ. ВЫШЕ	27	1,48	
2	"	45	0,59	
3	"	27	0,46	
4	"	$\frac{\text{п.м.}}{87}$	34,8	
5	"	18	0,41	
6	"	18	0,51	
7	$\frac{900}{\text{ф } 10 \text{ А III}}$	41	0,56	
8	$\frac{80 \frac{1700}{80} \text{ ф } 10 \text{ А III}}$	18	1,15	
9	$\frac{80 \frac{900}{80} \text{ ф } 10 \text{ А III}}$	25	0,65	
12	СМ. ВЫШЕ	1	2,2	
	Труба $\text{Dв} = 100; \text{e} = 120$	1	2,4	
Материалы				
	Бетон марки М200М <sup>3</sup>		4,57	

ПОЗ. ОБОЗН.	НАИМЕНОВАНИЕ	КОЛ. ШТ.	МАССА ЕД., КГ	ПРИМЕЧ.
МУ-3	Монолитный участок	8		
К-1	КАРКАС	12	16,99	
К-2	"	4	3,9	
К-3	"	23	43,04	
1	СМ. ВЫШЕ	54	1,48	
2	"	90	0,59	
3	"	54	0,46	
4	"	$\frac{\text{п.м.}}{130}$	52,0	
5	"	36	0,41	
6	"	36	0,51	
7	"	41	0,56	
8	"	18	1,15	
9	"	25	0,65	
10	$\frac{1800}{\text{ф } 10 \text{ А III}}$	40	1,11	
11	$\frac{80 \frac{1400}{80} \text{ ф } 10 \text{ А III}}$	18	0,96	
12	СМ. ВЫШЕ	2	2,2	
	Труба $\text{Dв} = 100; \text{e} = 120$	1	2,4	
Материалы				
	Бетон марки М200М <sup>3</sup>		3,0	
МУ-4	Монолитный участок	15		
К-4	КАРКАС	6	22,82	
30	$\frac{930}{\text{ф } 10 \text{ А III}}$	41	0,6	
31	$\frac{80 \frac{930}{80} \text{ ф } 10 \text{ А III}}$	41	0,7	
37	$\frac{1100}{\text{ф } 10 \text{ А III}}$	10	0,68	
38	$\frac{5800}{\text{ф } 12 \text{ А III}}$	1	5,2	
4	$\frac{\text{п.м.}}{\text{ф } 8 \text{ А I}}$	$\frac{\text{п.м.}}{36}$	14,4	
Материалы				
	Бетон марки М200М <sup>3</sup>		1,37	
МУ-5	Монолитный участок	1		
К-4	КАРКАС	6	22,82	
45	$\frac{1400}{\text{ф } 10 \text{ А III}}$	41	0,86	

ПОЗ. ОБОЗН.	НАИМЕНОВАНИЕ	КОЛ. ШТ.	МАССА ЕД., КГ	ПРИМЕЧ.
11	$\frac{1400}{\text{ф } 10 \text{ А III}}$	41	0,76	
4	$\frac{\text{п.м.}}{\text{ф } 8 \text{ А I}}$	$\frac{\text{п.м.}}{60}$	24,0	
37	$\frac{1100}{\text{ф } 10 \text{ А III}}$	12	0,68	
38	$\frac{5800}{\text{ф } 12 \text{ А III}}$	1	5,2	
44	$\frac{1600}{\text{ф } 10 \text{ А III}}$	8	0,99	
Материалы				
	Бетон марки М200М <sup>3</sup>		1,59	
МУ-6	Монолитный участок	2		
К-5	КАРКАС	4	23,26	
30	$\frac{410}{\text{ф } 10 \text{ А III}}$	41	0,6	
31	$\frac{80 \frac{930}{80} \text{ ф } 10 \text{ А III}}$	41	0,7	
4	$\frac{\text{п.м.}}{\text{ф } 8 \text{ А I}}$	$\frac{\text{п.м.}}{36}$	14,4	
Материалы				
	Бетон марки М200М <sup>3</sup>		0,86	
1-1	БЕЧЕНИЕ	1		
с-1	ВЕТКА $\text{b} = 840 \text{ мм}$ из $\frac{100/100/9/9}{2300} \text{ e} = 15 \text{ м}$	1	126,4	
Материалы				
	Бетон марки М200М <sup>3</sup>		1,55	
МУ-7	Монолитный участок	1		
К-1	КАРКАС	6	16,99	
К-2	"	2	3,9	
К-3	"	10	43,04	
1	СМ. ВЫШЕ	27	1,48	

ПОЗ. ОБОЗН.	НАИМЕНОВАНИЕ	КОЛ. ШТ.	МАССА ЕД., КГ	ПРИМЕЧ.
2	"	56	0,59	
3	"	27	0,46	
4	"	$\frac{\text{п.м.}}{123,0}$	49,2	
5	"	18	0,41	
6	"	18	0,51	
12	"	2	2,2	
42	$\frac{880}{\text{ф } 10 \text{ А III}}$	27	0,54	
43	$\frac{80 \frac{880}{80} \text{ ф } 10 \text{ А III}}$	27	0,64	
Материалы				
	Бетон марки М200М <sup>3</sup>		3,86	
МУ-8	Монолитный участок	1		
К-1	КАРКАС	6	16,99	
К-2	"	2	3,9	
К-3	"	13	43,04	
1	СМ. ВЫШЕ	27	1,48	
2	"	45	0,59	
3	"	27	0,46	
4	"	$\frac{\text{п.м.}}{135}$	51,0	
5	"	18	0,41	
6	"	18	0,51	
7	"	41	0,56	
8	"	18	1,15	
9	"	25	0,65	
12	"	2	2,2	
42	$\frac{880}{\text{ф } 10 \text{ А III}}$	27	0,54	
43	$\frac{80 \frac{880}{80} \text{ ф } 10 \text{ А III}}$	27	0,64	
	Труба $\text{Dв} = 100; \text{e} = 120$	1	2,4	
Материалы				
	Бетон марки М200		1,77	

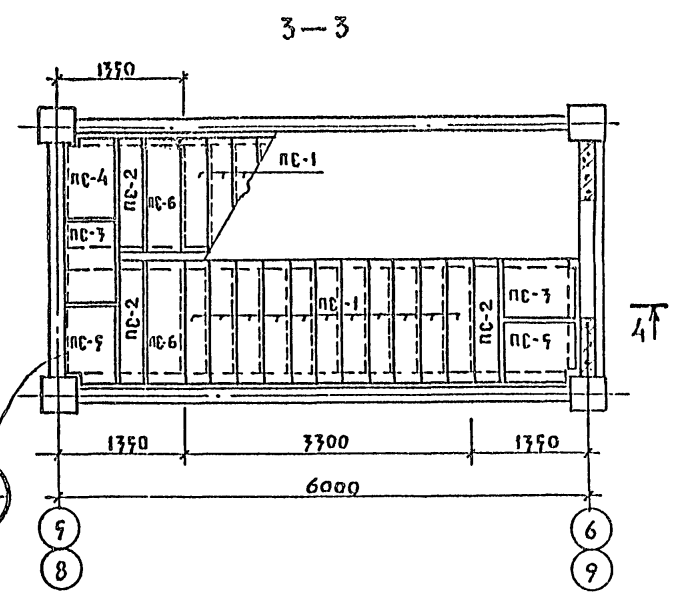
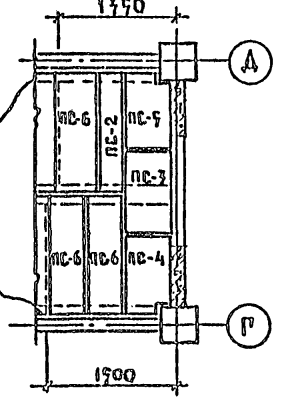
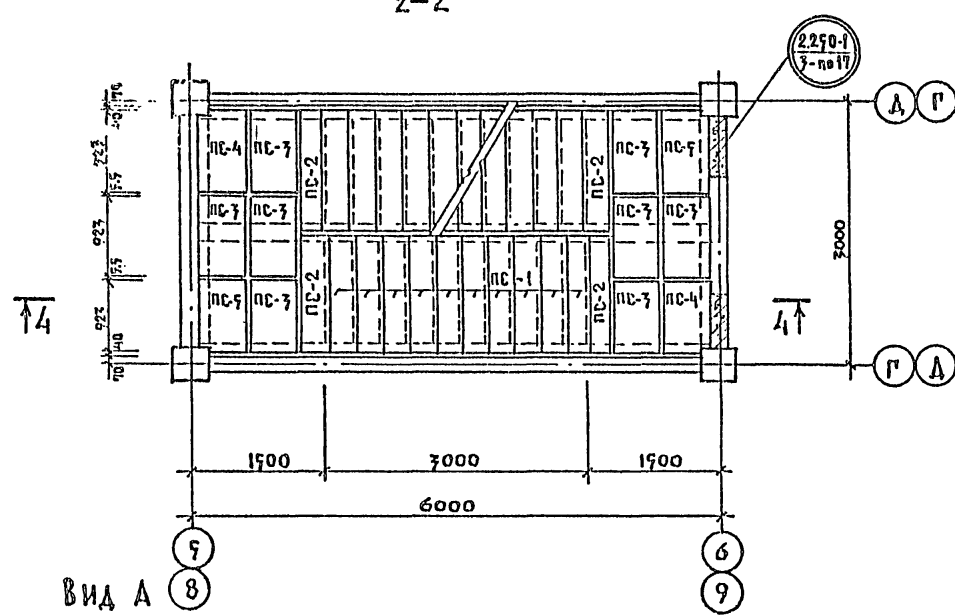
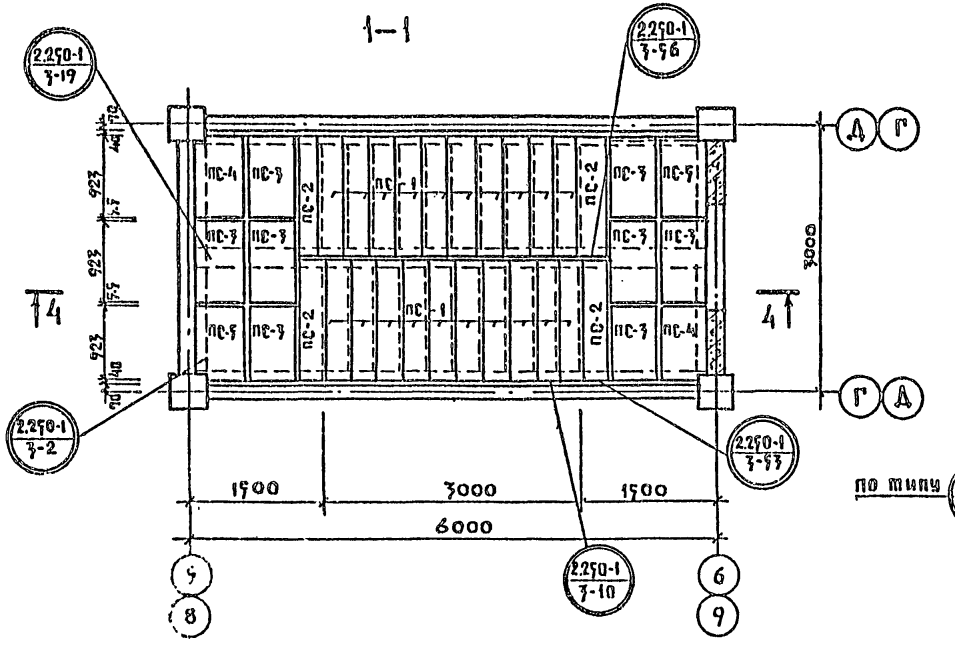
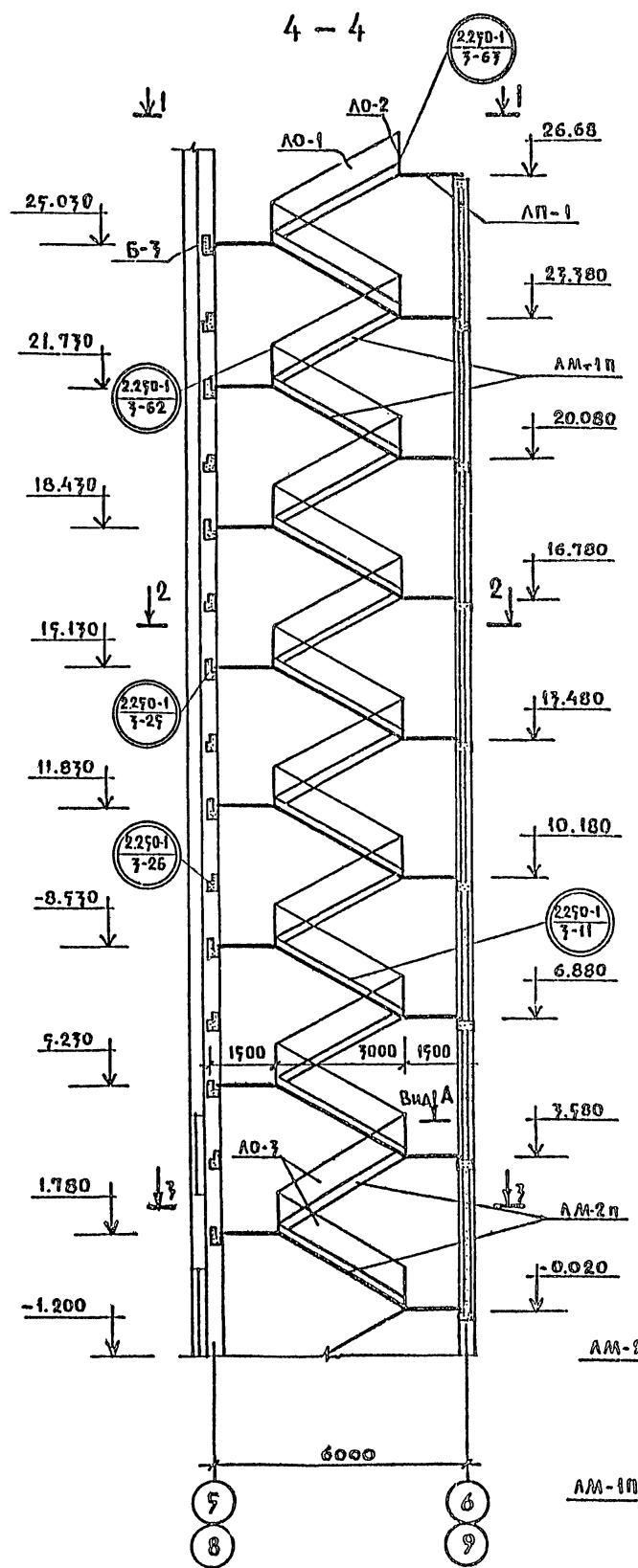
Примечания г.м.  
лист КС-25

Привязан	
Изм. и	

И.М. МАСТЕР	ШЕРШОЛОВ
Г.Л. ИВАНОВА	ИВАНОВА
Р.И. ПИ	МИЛКОВА
В.К. ТРИ	ПОРНОВА
В.Е. ДИ	ПАЧЕРИ
ПРОЕКТИ	ПРОЕКТИ
РАЗРАБ.	РАЗРАБ.

М.П. 262-26-1	
ЗДАНИЕ ПРОЕКТНЫХ ОРГАНИЗАЦИИ В КОНСТРУКЦИЯХ ИИ-04 НА 600 СОТРУДНИКОВ	
Р	КС-26
Перечень элементов	
ИЗДАНИЕ 1	

ТИПОВОЙ ПРОЕКТ 262-26-1 АЛЬБОМ I ЧАСТЬ 2



ПЕРЕЧЕНЬ ЭЛЕМЕНТОВ НА ЛЕСТНИЦУ В ОСЯХ 5', 6', 8', 9', М/О, Г, А

Поз. обозн.	НАИМЕНОВАНИЕ	КОЛ.	МАРКА ЕД.Т.	ПРИМЕЧАНИЕ
АМ-1п	АМ-5В-14-17п	14	2.29	
АМ-2п	АМ-5В-14-18п	2	2.76	
АМ-1п	ПЛОЩАДКИ	1	0.5В5	
ПС-1	СТ-1	162	0.048	
ПС-2	СТ-2	32	0.04	
ПС-3	СТ-3	59	0.05	
ПС-4	СТ-4а	16	0.05	
ПС-5	СТ-4п	17	0.06	
ПС-6	СТ-6	5	0.06	
ЛО-1	ОЛ-33-3	14	0.0474	
ЛО-2	ОВПЛ-33А-3	2	0.03145	
ЛО-3	ОЛ-36-3	1	0.0511	
Б-3	Р-40-26	8	0.700	

ПРИМЕЧАНИЯ:

1. РАСПОЛОЖЕНИЕ ЗАКЛАДНЫХ ДЕТАЛЕЙ АМ-1 ДЛЯ ЛЕСТНИЦЫ В ОСЯХ 5-6 МЕЖДУ ОСЯМИ Г-А - СПРАВА ПРИ ПОДЪЕМЕ; ДЛЯ ЛЕСТНИЦЫ В ОСЯХ 8-9 МЕЖДУ ОСЯМИ Г-А - СЛЕВА ПРИ ПОДЪЕМЕ.
2. ЛЕСТНИЦА В ОСЯХ 8-9 ЗЕРКАЛЬНА ЛЕСТНИЦЕ ОСЯХ 5-6.

262-26-1

ЗДАНИЕ ПРОЕКТНЫХ ОРГАНИЗАЦИИ В КОНСТРУКЦИЯХ ИИ-04 НА 600 СОТРУДНИКОВ

ЛЕСТНИЦЫ В ОСЯХ 5', 6', 8', 9' М/О, Г, А, "5", "6"

ИМ. И. ПОДП.	ШЕТОЛАОВ	СТАДЯ	ЛИСТ	ЛИСТОВ
ИМ. И. ПОДП.	КРИЧЕВСКИЙ	Р	КР-27	
ИМ. И. ПОДП.	ШУЖОВ			
ИМ. И. ПОДП.	МИКОВСКИЙ			
ИМ. И. ПОДП.	ЛОГИНОВА			
ИМ. И. ПОДП.	ПАВЛОВ			
ИМ. И. ПОДП.	ШАМОВ			
ИМ. И. ПОДП.	ШЕМЧУК			





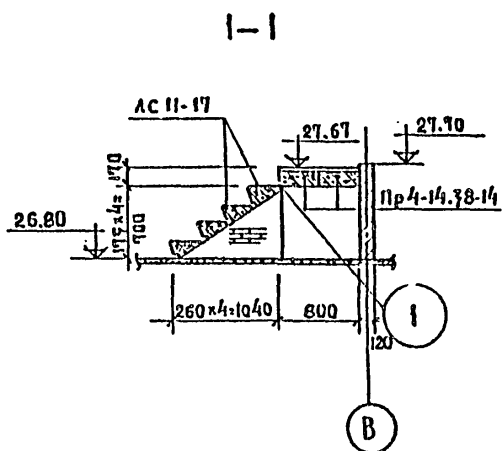
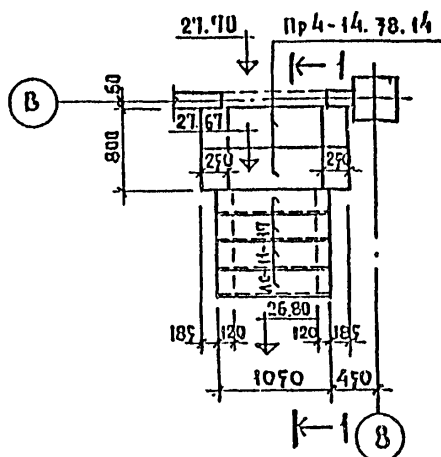




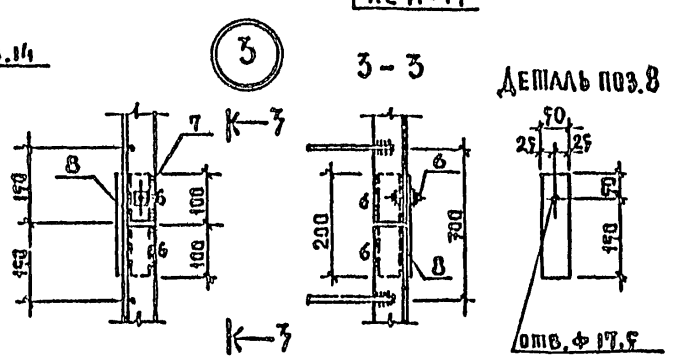
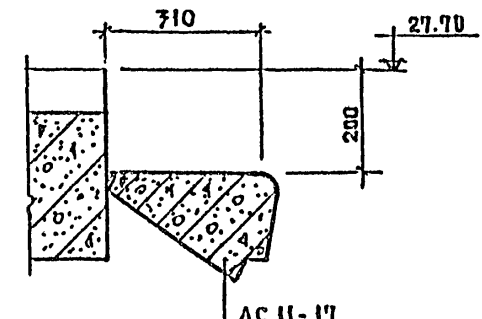
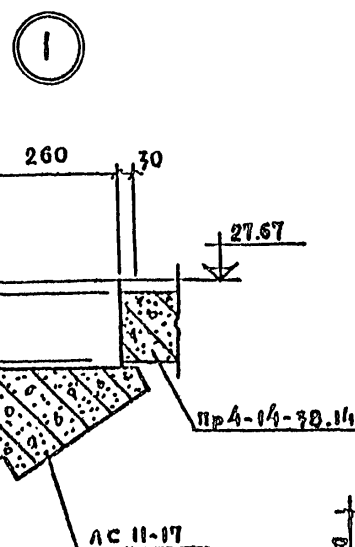
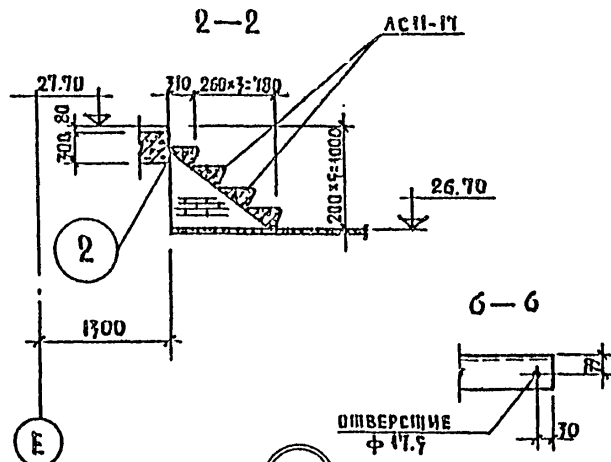
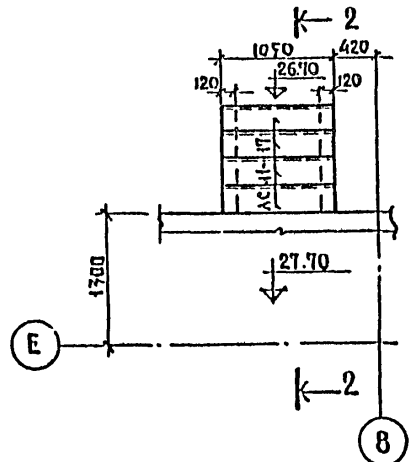


ТИПОВОЙ ПРОЕКТ 262-26-1 АЛЬБОМ I ЧАСТЬ 2

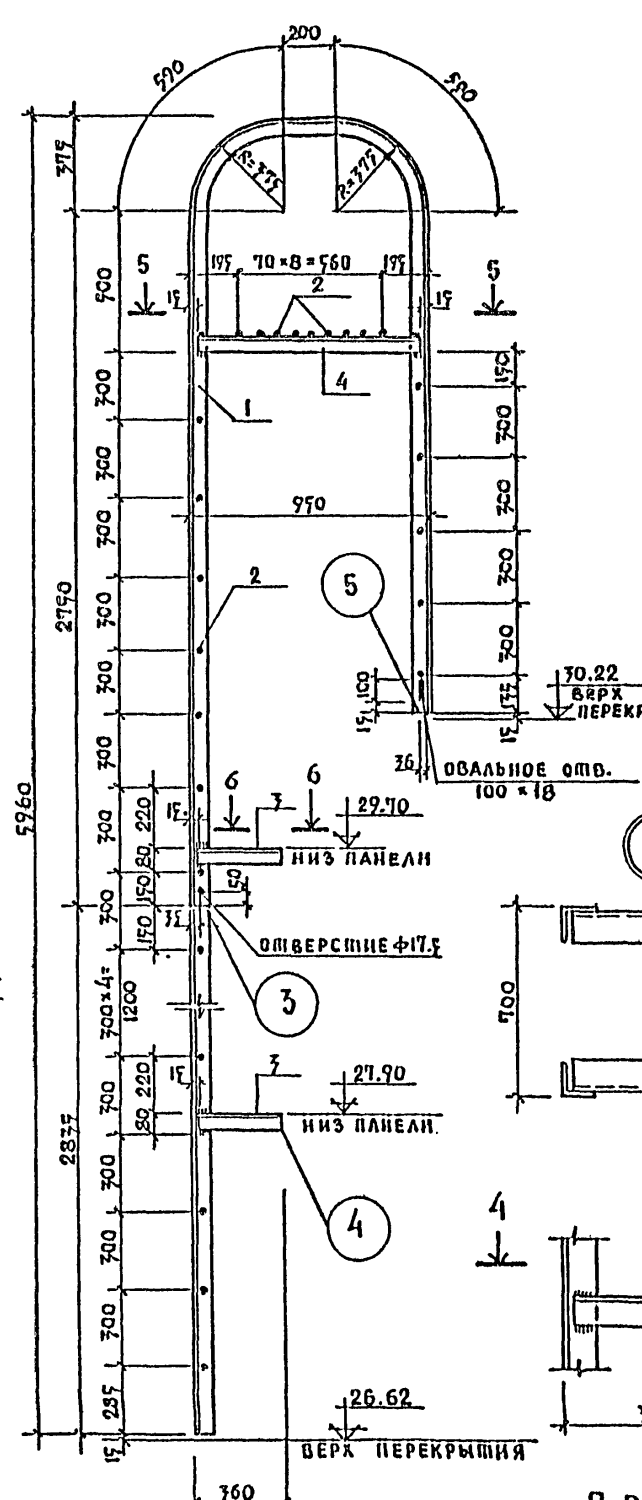
Лестница по оси .В.  
между осями .Г' и .8"



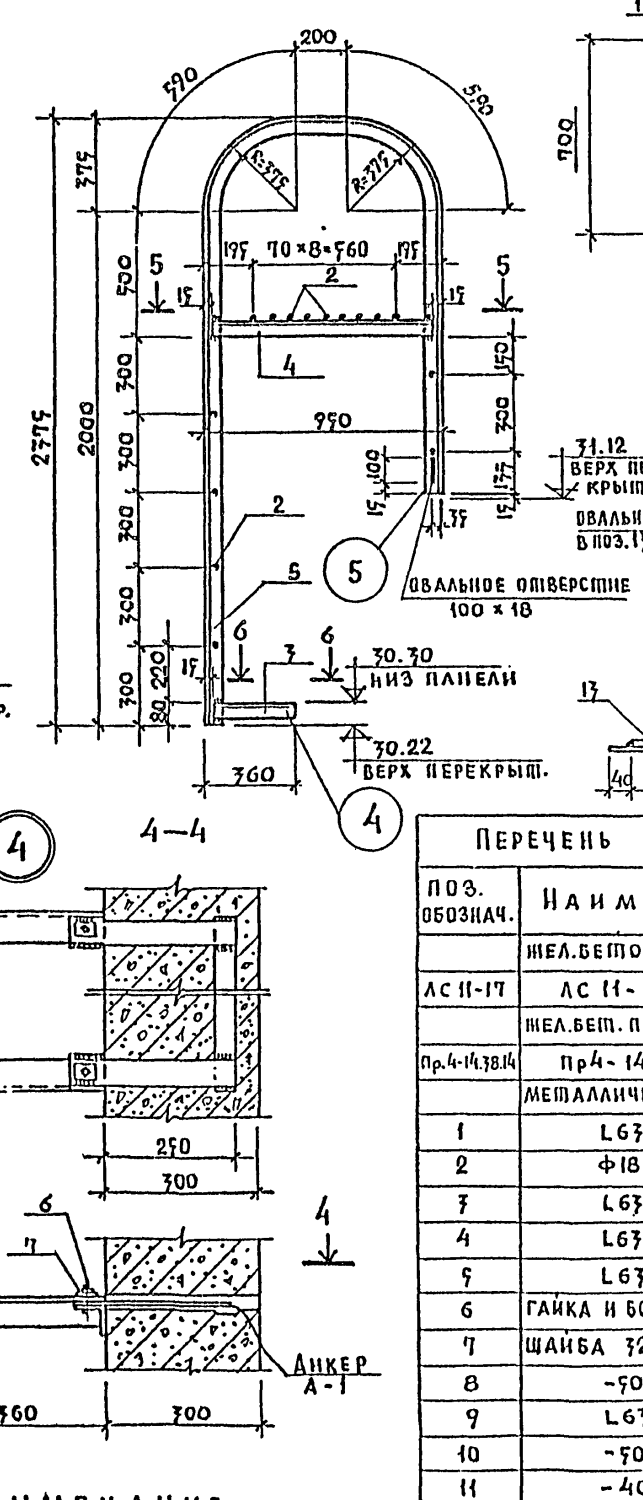
Лестница между осями  
.Г' и .8" и .III" и .Е"



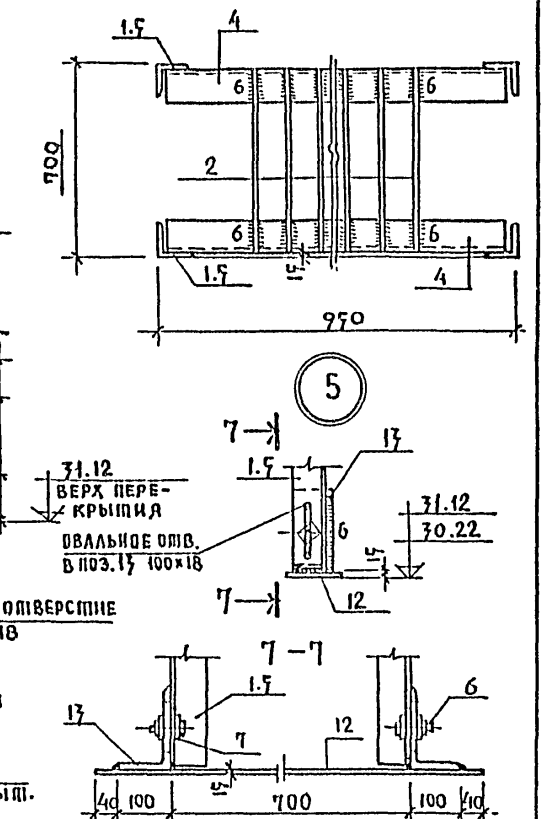
МПА - 1



МПА - 2



5-5



ПОЗ. ОБОЗНАЧ.	НА ИМЕНОВАНИЕ	КОЛ.	МАССА ЕД.П.	ПРИМЕЧАНИЕ
	ЖЕЛ.БЕТОННЫЕ СТУПЕНИ			
АС II-17	АС II-17	8	0.115	
	ЖЕЛ.БЕТ. ПЕРЕМОШКИ			
Пр.4-14.38.14	Пр.4-14.38.14	2	0.19	
	МЕТАЛЛИЧЕСКИЕ ИЗДЕЛИЯ			
1	L 63x6 e=8920	8	0.052	
2	Ф18 А1 e=670	180	0.00174	
3	L 63x6 e=345	22	0.00197	
4	L 63x6 e=920	12	0.0025	
5	L 63x6 e=4435	4	0.0254	
6	ГАЙКА И БОЛТ Ф16 e=50	48	0.00016	
7	ШАЙБА 32x16.5x3	84	0.000014	
8	-50x8 e=200	16	0.0006	
9	L 63x6 e=65	20	0.0004	
10	-50x8 e=315	20	0.001	
11	-40x6 e=700	10	0.0017	
12	-100x6 e=980	10	0.0046	
13	L 160x100x10 e=80	18	0.0016	

ПРИМЕЧАНИЕ

1. Данный лист смотреть совместно с листами марки АС-6,Т.

ИЗВ. И ПОДП. И. ПОДПИСЬ И ДАТА ИЗМ. ИНВ. Л	ИЗМ. И ПОДП. И. ПОДПИСЬ И ДАТА ИЗМ. ИНВ. Л	ИЗМ. И ПОДП. И. ПОДПИСЬ И ДАТА ИЗМ. ИНВ. Л	ИЗМ. И ПОДП. И. ПОДПИСЬ И ДАТА ИЗМ. ИНВ. Л
ИЗМ. И ПОДП. И. ПОДПИСЬ И ДАТА ИЗМ. ИНВ. Л	ИЗМ. И ПОДП. И. ПОДПИСЬ И ДАТА ИЗМ. ИНВ. Л	ИЗМ. И ПОДП. И. ПОДПИСЬ И ДАТА ИЗМ. ИНВ. Л	ИЗМ. И ПОДП. И. ПОДПИСЬ И ДАТА ИЗМ. ИНВ. Л

262-26-1

Здание проектных организаций в  
конструкциях ИИ-04 на 600 сотрудников

Лист КС-31

Лестницы веншкамер и  
пожарные лестницы

ИЗРАБОТОВАНО ИИ-04

1009-03 Формат 22





ТИПОВОЙ ПРОЕКТ 262-26-1 АЛЬБОМ I ЧАСТЬ 2

Поз. обозн.	Обозначение	Наименование	Кол. шт.	Масса ед. м.	Примеч.
<b>Панели наружных стен</b>					
И-1	Серия ИИ-04-5 вып.6,9	И-60-18	76	3,39	
И-2	"	И-60-12	107	2,38	
И-3	"	И-12-18	15	0,71	
И-4	"	И-6-18	61	0,35	
И-5	"	И-3-18	20	0,17	
И-6	"	И-12-12	9	0,47	
И-7	"	И-6-12	27	0,23	
И-8	"	И-3-12	12	0,11	
И-9	"	И-30-21	12	2,08	
И-10	"	И-45-12	4	1,79	
И-11	"	ИУ2-10	30	0,31	
И-12	"	ИУ2-18	30	0,21	
И-13	"	И-60-9	15	1,71	
И-14	"	И-60-21	21	4,20	
И-15	"	И-6-21	10	0,40	
И-16	"	И-3-21	19	0,27	
И-17	"	И-60-6	6	0,13	
И-18	"	И-60-6	6	0,10	
И-19	"	ИУ2-6	3	0,16	
И-20	"	И-12-21	28	0,82	
И-21	"	ИУ2-21	27	0,51	
И-22	"	ИУ2-15	8	0,36	
И-23	"	ИУ2-9	15	0,26	
И-24	"	И-30-18	17	1,09	
И-25	"	И-30-12	10	1,19	
И-26	"	И-30-15	4	0,79	
И-27	"	И-30-9	4	0,93	
И-28	"	И-18-27	7	0,59	
И-29	"	И-12-27	2	1,06	
И-30	"	И-6-27	1	0,20	
И-31	"	И-18-18	3	0,31	
И-32	"	И-18-21	2	0,71	
И-33	"	И-45-18	2	1,25	
И-34	"	И-20-6п	8	0,83	
И-35	"	И-20-6Л	1	0,55	
И-36	"	И-58-6п	1	0,35	
И-37	"	И-58-6Л	1	0,74	

Поз. обозн.	Обозначение	Наименование	Кол. шт.	Масса ед. м.	Примеч.
<b>Диафрагмы жесткости</b>					
—	Серия ИИ-04-6 вып.5	Д-28-36	8	3,20	
—	"	Д-26-36п	4	2,33	
—	"	Д-28-33	56	2,90	
—	"	Д-26-33п	28	2,05	
<b>Ригели</b>					
Б-1	Серия ИИ-04-3 вып.5	Р2-52-56т	76	1,95	
Б-2	Серия ИИ-04-3 вып.3	Р2-72-56	4	1,95	
Б-3	"	Р-40-26	34	0,70	
Б-4	"	Р2-72-26	31	0,83	
Б-6	"	Р2-90-56	26	1,95	
Б-7	Серия 1.220-1 вып.2	Р2-11-56	6	3,05	
Б-9	Льбом VI лист К-35	Р-40-56-Л	2	1,55	
Б-10	Серия ИИ-04-3 вып.3	Р2-52-56	83	1,95	
Б-11	Льбом VI лист К-47	Р2-52-56-Л	4	1,95	
<b>Элементы лифтов вых шахт</b>					
—	Серия ИИ-04-15	ШЛ-22-33-3	64	2,43	
—	Доп. I к вып. 1	ШЛ-22-33п-3	32	1,56	
—	"	ШЛ-22-36-3	8	2,67	
—	"	ШЛ-22-36п-3	4	1,79	
—	"	ШЛ-22-42-3-1	8	3,11	
—	"	ШЛ-22-42п-3	4	2,24	
—	"	ШЛ-22-33-4	32	2,47	
—	"	ШЛ-22-36-4	4	2,70	
—	"	ШЛ-22-42-4-1	4	3,15	
—	"	ПЛ-25-24-2	4	2,03	
<b>Параллельные плиты</b>					
—	Серия 1.269-1	ФК-5-5	20	0,05	
—	"	ФК-18-4	4	0,13	
—	"	ФК-15-4	13	0,10	
—	"	ФК-18-5	34	0,157	
—	"	ФК-15-5	14	0,135	
—	"	ФК-15-7	5	0,175	

Поз. обозн.	Обозначение	Наименование	Кол. шт.	Масса ед. м.	Примеч.
<b>Панели перекрытия и покрытия</b>					
П1	Серия ИИ-04-1 вып.19,20	ПК8-58.15	129	2,71	
П2	"	ПК8-58.12	213	1,89	
П3	"	ПК8-58.15с	49	2,64	
П5	"	ПК8-58.15п	110	1,89	
П6	"	ПК12,5-58.15	25	2,71	
П7	"	ПК12,5-58.12	48	1,42	
П8	"	ПК12,5-58.15с	8	2,64	
П9	"	ПК12,5-58.15п	24	1,89	
П11	Серия 1.220-1 вып.3	ПКМ12,5-120-30е	5	9,6	
П12	Льбом VI лист К-34	ПКМ12,5-120-30е-1	1	9,6	
П13	Серия 1.243-2	ПКП12,5-8-6	14	0,096	
П14	Серия ИИ-04-4 вып.20,22	ПК8-28-15	12	1,32	
П15	"	ПК8-28.15п	2	0,92	
П4-5	"	ПК8-58.15с-5	2	2,65	
П4-6	"	ПК8-58.15с-6	1	1,87	
П4-7	"	ПК8-58.15с-7	1	2,65	
П4-8	"	ПК8-58.15с-8	1	1,87	
П4-9	"	ПК8-58.15с-9	1	2,65	
—	Серия ИИ-04-4 вып.23	ПК-30-10	22	0,705	
—	Серия 1.243-2	ПКП-8-16-14	9	0,448	
П20	Серия ИИ-04-4 вып.20	ПК8-28-12	6	1,00	
П22	Серия 1.243-2	ПКП12,5-11-9	1	0,198	
П16	"	ПКП12,5-13-13	9	0,338	
<b>Монолитные узлы</b>					
МУ-1	КС-26	МУ-1	7	—	
МУ-2	"	МУ-2	7	—	
МУ-3	"	МУ-3	8	—	
МУ-4	"	МУ-4	15	—	
МУ-5	"	МУ-5	1	—	
МУ-6	"	МУ-6	2	—	
МУ-7	"	МУ-7	1	—	
МУ-8	"	МУ-8	1	—	
СЧ.1-1	"	СЧ.1-1	1	—	

**Примечания**

- Для панелей наружных стен в графе количество штук и масса ед. м в числителе указана масса панели из легкого бетона, а в знаменателе - из тяжелого.
- Для панелей перекрытия и покрытия в числителе указана масса панели из тяжелых бетонов, а в знаменателе - из легких бетонов.

ПРИЯЗАН		Имя	Подпись	Дата
Имя	Подпись	Имя	Подпись	Дата
Имя	Подпись	Имя	Подпись	Дата
Имя	Подпись	Имя	Подпись	Дата

ИП 262-26-1

Здание проектных организаций в  
конструкциях ИИ-04 на 600 сотрудников

Имя	Подпись	Имя	Подпись	Дата
Имя	Подпись	Имя	Подпись	Дата

Сводная спецификация  
выше опп. 0.000 (начало)

1009-03



Типовой проект 262-26-1 Лльбом I часть

ПОЗ. ОБОЗН.	ОБОЗНАЧЕНИЕ	НАИМЕНОВАНИЕ	КОЛ. ШТ.	МАССА ЕД. П.	ПРИМЕЧ.
ГОЛОВНЫ:					
К-24	ИИ-04-2 вып. 4	КВР-436-24	9	1.18	
К-25	Лльбом I лист К-7	КВК-436-24-Л	4	1.15	
К-26	" " " К-10	КВК-436-24-БТ	2	1.15	
К-27	" " " К-40	КВК-436-24-БН	2	1.15	
К-28	" " " К-7	КВР-436-24-Л	2	1.18	
К-29	" " " К-40	КВК-436-24-В	5	1.15	
К-30	" " " К-9	КВК-436-24-ГТ	2	1.15	
К-31	" " " К-9	КВК-436-24-ГН	2	1.15	
К-32	" " " К-44	КЗБР-433-24	1	2.40	
К-33	ИИ-С4-2 вып. 3	КСР-433-29	8	1.34	
К-34	" " " вып. 14	КЗСР-433-30	16	4.05	
К-35	" " " вып. 11 ч. II	КВК-436-24-2	2	1.15	
К-36	" " " вып. 14	КЗСК-433-24	6	3.98	
К-37	Лльбом I лист К-36	КЗСК-433-30-Б	6	3.98	
К-38	ИИ-04-2 вып. 11 ч. I	КСК-433-29-1	6	1.32	
К-39	Лльбом I лист К-36	КСР-436-52-Л	11	1.45	
К-40	ИИ-04-2 вып. 11 ч. II	КВК-436-24-2У	4	1.15	
К-41	Лльбом I лист К-40	КВК-436-24-2У-Л	4	1.15	
К-42	" " " лист К-13	КЗСР-433-30-Л	4	4.05	
К-43	" " " К-14	КЗСР-433-30-Б	4	4.05	
К-44	" " " К-11	КЗСР-433-30-В	4	4.05	
К-45	" " " К-12	КСР-433-29-Л	2	1.34	
К-46	" " " К-8	КСР-433-29-Б	2	1.34	
К-47	" " " К-8	КСР-433-29-В	2	1.34	
К-48	" " " К-38	КЗСР-433-30-Д	6	4.05	
К-49	" " " К-13	КЗСР-433-30-Г	8	4.05	

ПОЗ. ОБОЗН.	ОБОЗНАЧЕНИЕ	НАИМЕНОВАНИЕ	КОЛ. ШТ.	МАССА ЕД. П.	ПРИМЕЧ.
К-50	ИИ-04-2 вып. 11 ч. I	КСР-433-29-2	6	1.34	
К-51	Лльбом I лист К-12	КСР-433-29-Г	4	1.34	
К-52	" " " К-46	КСР-436-52-Б	4	1.45	
К-53	Лльбом I лист К-39	КЗВК-433-24-ЛТ	2	3.70	
К-54	" " " К-39	КЗВК-433-24-ЛН	2	3.70	
К-55	" " " К-37	КЗСК-433-30-ЛТ	2	3.98	
К-56	" " " " "	КЗСК-433-30-ЛН	2	3.98	
К-57	ИИ-04-2 вып. 11 ч. I	КСК-433-29-2У	2	1.32	
К-58	Лльбом I лист К-40	КСК-433-29-2У-Л	2	1.32	
К-59	" " " К-45	КСК-436-52-ЛТ	4	1.42	
К-60	" " " К-49	КСК-436-52-ЛН	4	1.42	
К-61	Лльбом I лист К-38	КЗБР-433-24-Л	6	3.76	
-	" " " К-15	ИШ-1	6	1.52	
-	" " " К-15	ИШ-2	5	1.52	
-	" " " К-22	ИШ-4	4	2.36	
-	" " " К-25	ИШ-5Т	2	2.31	
-	" " " К-25	ИШ-5Н	2	2.31	
Монолитные блоки					
МБ-1	" " " лист К-21	МБ-1	2	-	
МБ-2	" " " " "	МБ-2	1	-	
МБ-3	" " " " "	МБ-3	2	-	
Лесопилки					
ЛМ-1П	ИИ-04-7 вып. 1	ЛМ-58-14-17П	14	2.29	

ПОЗ. ОБОЗН.	ОБОЗНАЧЕНИЕ	НАИМЕНОВАНИЕ	КОЛ. ШТ.	МАССА ЕД. П.	ПРИМЕЧ.
ЛМ-1Л	ИИ-04-7 вып. 1	ЛМ-58-14-17Л	14	2.29	
ЛМ-2П	" " " вып. 2	ЛМ-58-14-18П	2	2.76	
ЛМ-2Л	" " " " "	ЛМ-58-14-18Л	2	2.76	
ЛП-1	" " " вып. 1	ЛП-15-14	2	0.585	
ПС-1	" " " " "	СТ-1	324	0.048	
ПС-2	" " " " "	СТ-2	64	0.04	
ПС-3	" " " " "	СТ-3	118	0.05	
ПС-4	" " " " "	СТ-4Л	32	0.05	
ПС-5	" " " " "	СТ-4П	34	0.05	
ПС-6	" " " " "	СТ-6	10	0.06	
-	ГОСТ 8717-69*	ЛС-11-17	8	0.115	
Перемычки					
	Серия 1.138-10 в. 1	ПР1-12-12.14	36	0.05	
	" " " " "	ПР2-15.12.14	72	0.075	
	" " " " "	ПР2-16.12.14	30	0.075	
	" " " " "	ПР3-19.12.14	35	0.075	
	" " " " "	ПР3-24.12.14	4	0.10	
	" " " " "	ПР3-22.12.14	13	0.10	
	" " " " "	ПР1-12.12.6	1	0.025	
	" " " " "	ПР4-14.38.14	2	0.19	
Опорные плиты					
ОП-1	Серия 1.225-2 в. 5	ОП5-2 ЛП	15	0.045	

ИИВ. ПОДЛ. ПОСАДСА И ВАКАВЗАМ. ИИВ. А

ИП 262-26-1

ЗДАНИЕ ПРОЕКТНЫХ ОРГАНИЗАЦИЙ В КОНСТРУКЦИЯХ ИИ-04 НА 600 СОТРУДНИКОВ

Лич. лист	Щестоплов	
ГЛ. инж.	Кричевский	
ГЛ. П	Шумов	
ГЛ. П	Мяковски	
Рук. гр. инж.	Логинова	
Проверил	Мяковский	
Резервист	Логинова	

Сводный спецификация выше 0.000 (продолжение)

Зрелых, Л. Я. Лич. лист спортивный сооружений инж. Б. С. Мезенцев

1009-03 Формат 22

