

ТИПОВОЙ ПРОЕКТ

262-26-1

ЗДАНИЕ ПРОЕКТНЫХ ОРГАНИЗАЦИЙ В КОНСТРУКЦИЯХ ИИ-04 НА 600 СОТРУДНИКОВ

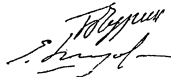
АЛЬБОМ-IV

СОСТАВ ПРОЕКТА

АЛЬБОМ - О	МАТЕРИАЛЫ ДЛЯ ПРИВЯЗКИ АРХИТЕКТУРНО-СТРОИТЕЛЬНЫЕ ЧЕРТЕЖИ ЦОКОЛЬНОГО ЭТАЖА
АЛЬБОМ - I часть 1	АРХИТЕКТУРНЫЕ И ТЕХНОЛОГИЧЕСКИЕ ЧЕРТЕЖИ
часть 2	КОНСТРУКТИВНЫЕ ЧЕРТЕЖИ
АЛЬБОМ - II	ЧЕРТЕЖИ САНИТАРНО-ТЕХНИЧЕСКИХ СИСТЕМ И УСТРОЙСТВ
АЛЬБОМ - III	ЭЛЕКТРООБОРУДОВАНИЕ
АЛЬБОМ - IV	РАДИО, СВЯЗЬ И КИНОТЕХНОЛОГИЯ
АЛЬБОМ - V часть-1	АВТОМАТИЗАЦИЯ САНИТАРНО-ТЕХНИЧЕСКИХ УСТРОЙСТВ, ПОЖАРНАЯ СИГНАЛИЗАЦИЯ
часть-2	ЗАДАНИЕ ЗАВОДУ - ИЗГОТОВИТЕЛЮ. ИЗЛЕЖИЯ ЗАВОДСКОГО ИЗГОТОВЛЕНИЯ
АЛЬБОМ - VI	С М Е Т Ы / в 2-ух частях /
АЛЬБОМ - VII	/ВАРИАНТ С ГАРАЖНОМ-СТОЯНКОЙ НА 40 АВТОМОБИЛЕЙ /
АЛЬБОМ - VIII	МАТЕРИАЛЫ ДЛЯ ПРИВЯЗКИ, АРХИТЕКТУРНО-СТРОИТЕЛЬНЫЕ ЧЕРТЕЖИ, ЧЕРТЕЖИ САНИТАРНО-ТЕХНИЧЕСКИХ СИСТЕМ И УСТРОЙСТВ, ВОЛЯНОЕ ПОЖАРОТУШЕНИЕ, ЭЛЕКТРООБОРУДОВАНИЕ, АВТОМАТИЗАЦИЯ САНИТАРНО- ТЕХНИЧЕСКИХ УСТРОЙСТВ, ПОЖАРНАЯ СИГНАЛИЗАЦИЯ
АЛЬБОМ - IX	С М Е Т Ы Д Л Я В А Р И А Н Т А
АЛЬБОМ - X	ПРОЕКТНАЯ ДОКУМЕНТАЦИЯ НА ПЕРЕВОД ДЛЯ ИСПОЛЬЗОВАНИЯ ПОД П. Р. У. ПОМЕЩЕНИИ ГАРАЖА - СТОЯНКИ

ТЕХНИЧЕСКИЙ ПРОЕКТ
У Т Ь Е Р Ш Д Е Н
ГОСГРАЖДАНСТРОЕМ
ПРИКАЗОМ № 23 от 25 I 80.
РАБОЧИЕ ЧЕРТЕЖИ
ВВЕДЕНЫ В ДЕЙСТВИЕ
ЦНИИЭП ЗРЕЛИЩНЫХ ЗДАНИЙ И
СПОРТИВНЫХ СООРУЖЕНИЙ
ИМ. Б. С. МЕЗЕНЦЕВА
ПРИКАЗОМ № 100 от 14. 07. 81г

РАЗРАБОТАН
ЦНИИЭП
ЗРЕЛИЩНЫХ ЗДАНИЙ И
СПОРТИВНЫХ СООРУЖЕНИЙ
ИМ. Б. С. МЕЗЕНЦЕВА.
ГЛАВНЫЙ ИНЖЕНЕР ИНСТИТУТА
ГЛАВНЫЙ АРХИТЕКТОР ПРОЕКТА



М. В. ГЛИНСКИЙ.
Е. К. ШУМОВ.

№	ИЗМЕНЕНИЯ	ПОЯСНЕНИЯ	ИЗДАНИЕ	КОЛИЧЕСТВО	ОБЪЕМ	ИЗДАТЕЛЬСТВО	ГОД

Ведомость чертежей

Яльдом IV
 Типовой проект
 Шифр № 262-26-1
 Проект в 2-х листах
 2 листа

Лист	Наименование	Стр.	Прим.
1	2	3	4
	Титульный лист	1	
	<u>Устройства радио и связи</u>		
РС-1	Заглавный лист. Начало	2	
РС-2	Заглавный лист. Окончание	3	
РС-3	Свободная спецификация на устройства радио и связи. Начало	4	
РС-4	Свободная спецификация на устройства радио и связи. Окончание	5	
РС-5	УАТСК-50/200 емкостью 150 НН План расположения оборудования. Схема соединений	6	
РС-6	УАТСК-50/200 емкостью 150 НН Схема соединений статива 1 в красном и ВЦГ	7	
РС-7	Схемы сетей телефонизации, оперативной связи и радиодиффузии	8	
РС-8	Схемы сетей электроакустической, пожарного оповещения и звукодиффузии	9	
РС-9	Сети на плане цокольного этажа в осях $\frac{5+9}{A+U}$	10	
РС-10	Сети на плане цокольного этажа в осях $\frac{1+4}{E+A}$ и $\frac{10+13}{E+L}$	11	
РС-11	Сети на плане 1 этажа в осях $\frac{5+9}{B+L}$	12	
РС-12	Сети на плане 1 этажа в осях $\frac{1+5}{E+A}$ и $\frac{9+13}{E+L}$	13	
РС-13	Сети на плане 2 этажа	14	
РС-14	Сети на плане 3 этажа	15	

1	2	3	4
РС-15	Сети на плане типового этажа (4÷8)	16	
	<u>Кинотехнология</u>		
ТК-1	Заглавный лист	17	
ТК-2	Свободная спецификация на кинотехнологическое оборудование и материалы	18	
ТК-3	План и разрез 1-1 зала с расположением оборуду- вания и кабельной разводкой	19	
ТК-4	План и разрез 2-2 киноаппаратного комплекса с расположением оборудования и кабельной разводкой	20	
ТК-5	Схема подключений электросилового оборуду- вания. Лист 1	21	
ТК-6	Схема подключений электросилового оборуду- вания. Лист 2	22	
ТК-7	Схема подключений электроакустического оборудования	23	
ТК-8	Кабельный журнал	24	
ТК-9	Установка киноэкрана и предэкранного занавеса. Лист 1	25	
ТК-10	Установка киноэкрана и предэкранного занавеса. Лист 2	26	
ТК-11	Каркас киноэкрана	(27)	

Привязан		
ИМВ. №		
262-26-1		
Здание проектных организаций в конструкциях Ш-04 на 600 катручков		
Исполн.	Мирошин	Получен
Инж. сект.	Половинкин	1971
Инж. по	Штеинберг	1971
Проект.	Штеинберг	1971
Открыт.	Наростовича	1971
Заглавный лист. Начало		Листов Р РС-1 15

Пояснительная записка

1. В здании проектных организаций на 600 сотрудников предусмотрены:

- телефонизация от городской телефонной сети;
- телефонизация от местной АТС;
- оперативная служебная связь;
- радиораспределительная сеть от городской радиотрансляционной сети;

- радиораспределительная сеть от местного радиопункта;
- электрочасовая фиксация;
- звукофикация конференц-зала;
- пожарное оповещение.

2. Для телефонизации здания от городской телефонной сети предусмотрен кабельный ввод емкостью 150*2. Кабель заводится в распределительный шкаф ШОП-600, укомплектованный в помещении местной АТС. Распределительная сеть по здании автономная.

3. Местная АТС предусмотрена емкостью 150 м без выхода в город. Оборудование типа УАТСК-50/200 и выпрямитель учета на третьем этаже.

Оперативная служебная связь руководящего состава обеспечивается установкой двух комплектов директарских коммутираторов КДЗ-40/4 (в кабинетах директора и главного инженера) и двух комплектов КДЗ-25/4 (в кабинетах заместителей директора). Линейные кабели заводятся на крышу местной АТС.

Распределительная сеть от местной АТС и коммутираторов оперативной связи компактная.

4. Для радиораспределительной сети, на кровле установлена радиотрубопроводная оснащенная абонентским трансформатором. Радиотрансляционный кабель заводится в местный радиопункт с помощью переключате-

ля ПКУ-3 возможно переключение городской радиотрансляционной сети на местное вещание.

Для осуществления местного радиовещания, в радиопункте предусмотрена установка двух комплектов трансляционной установки ТУ 100 БУ. 42 и двух магнитофонов «Маяк-201».

5. В помещении местной АТС оборуодуется электрочасовая установка в составе электропервичных часов и выпрямителя.

6. Для звукофикации конференц-зала в помещении звукоаппаратной предусмотрена установка комплекта аппаратуры ТУ 100 БУ. 42 и двух магнитофонов «Маяк-201». На стенах зала предусмотрена установка четырех звуковых колонок 15КЗ-2. На эстраде установлены каретки для подключения микрофона 6.

7. Для оповещения о пожаре в помещении пожарного поста предусмотрена установка комплекта аппаратуры ТУ 100 БУ. 42. В местах скопления людей (коридоры, проектные залы и т.п.) устанавливаются звуковые колонки 2КЗ-5.

8. Для заземления аппаратуры устанавливаемой в АТС и радиопункте предусмотрена заземляющее устройство с сопряжением заземления не более 10 ом.

9. Сети в здании выполняются: а) скрытым способом с устройством канализации из труб, прокладываемых в подготовке полов и барзодях стояков;

- открытым способом по стенам под штукатуркой.

10. При привязке проекта уточняются и определяются: место и способ выполнения заземляющего устройства, количество электродов заземления в зависимости от характеристик грунта; место и способ устройства радиотрансляционного и телефонного вводов.

11. Шкафы в нишах, опорное крепление для установки радиотрубопроводки, подпальные асбеста в АТС и радиопункте предусмотрены архитектурно-строительной частью проекта.

12. Конструктивные чертежи подпальной коробки и коробки на 2 штепсельных разъема см. в типовом альбоме серии 2-290-3 выпуск 2.

13. Для размещения абонентских розеток предусмотрена установка монтажных коробок КР-4 на высоте 0,3 м от уровня пола.

14. Работы производить согласно правилам Министерства связи СССР.

Условные обозначения

- 1 Телефонный аппарат городской АТС
2 Телефонный аппарат местной АТС или оперативной связи. 3- количество.
К.3+5/21 Бокс телефонный распределительный. Числитель - номера коробок, знаменатель - запятое.
5 Розетка радиотрансляционная городской сети.
2КЗ-5 Колона звуковая с указанием типа.
5 Часы электропервичные
5 Часы электровторичные
Т Каретка подпальная с указанием типа
у-198 Каретка проглаженная с указанием типа
Каретка подштукатурная КР-4
Каретка ответвительная
10 Каретка ограничительная. 10- количество
12 Трасса прокладки кабелей и проводов под штукатуркой.
2П-20 Труба скрытой прокладки с указанием количества и условного прохода труб (20) П-высота.
2П-25 Стяжка с указанием количества и условного прохода труб. Направление: а) вверх; б) снизу-вверх; в) снизу.
2П-20 Раскладка кабелей и проводов по трудам скрытой прокладки с указанием присвоенных шифров: Т-линии телефонизации и оперативной связи; Р-линии местного радиопункта; А-Гар-линии городского радиовещания; Г-линии звукофикации; М- микрофонные линии; Э-линии электрочасовой фиксации; П-линии пожарного оповещения.
Т Трансформатор абонентский
О Муфта телефонная разветвительная

Типовой проект разработан в соответствии с действующими нормами и правилами и предусматривает мероприятия, обеспечивающие взрывобезопасность и пожаробезопасность при эксплуатации здания.
Гл. инженер проекта И.С. Штейнброт

Table with project details: 262-26-1, drawing title 'Здание проектных организаций в конструкциях - ШОП на 600 сотрудников', sheet number 'Стандартный лист Р 26-2', and a table for 'привязан' with columns for 'нач. отд.', 'Место', 'Имя', 'Дата', 'Подпись', 'Проверка', 'Исполнение', 'Разработчик'.

Поз. обозн.	Обозначение	Наименование	Кол. шт.	Примечание
		Оборудование		
	Ы.Р.Д. 122. 001 ТУ	Учрежденческая абонентская телефонная станция емкостью 150 лн		
		У.А.Т.С. 50/200, К-1	1	
		Каркас трехрядного шкафа, К-Т	2	
	Н.Р.Р. 4.839.004 СП	Рамка со штифтами 22x2	25	
	Р.Р. 4.811.047 С17	Полоса грампластиночная 25x2	12	
	Р.Р. 4.811.047 С17	Полоса грампластиночная 100x2	6	
	ТУ 45-76	Выпрямительный блок ВБ-60/15-3	2	
	2.Д.Д. 321.035 ТУ	Аппарат телефонный АТС ТЯ-72	100	
	ГОСТ 9686-68	Щит заземления		
	ТУ 45-72	ЩЗ-П-2	1	
	2.Д.Д. 620.381 ТУ	Групповой щиток	1	
		ЩЗВ-6	1	
		Переключатель		
		ГПМЗ-25/нз	1	
	ТУ - 45-74	Коммутатор директ-торский КДЭ-40/4, К-Т	2	
	2.Д.Д. 110.001 ТУ	Коммутатор директ-торский КДЭ-25/4, К-Т	2	
		ГОСТ 7659-68	Трансформатор абонентский ТАГ-10ТМ	1
	ГОСТ 5961-76	Громкоговоритель абонентский "Звукотек"	120	
	Н.Р.Т.У. 16.526.047-67	Переключатель ПКУ-3	1	
	Д.Д. 2.032.014 ТУ	Радиотрансляционное устройство		
		ТУ 100 БУ 42, К-Т	4	
	Р.Г.Д. 218.046 ТУ	Аппарат телефонный маневренный		

Поз. обозн.	Обозначение	Наименование	Кол. шт.	Примечание
		ЛМТ 63/2	2	
	Р.Ы. 2.510.078 ТУ	Магнитофон "Маяк 201"	4	
	Л.Н.З. 843.654 ТУ	Колонка звуковая 15КЗ-2	5	
	О.В.З. 843.004 ТУ	Колонка звуковая 2КЗ-5	30	
	Р.А.З. 842.083 ТУ	Микрофон динамический МД-200	3	
		Литойка микрофонная ИА-13	3	
		Литойка микрофонная ИА-23	2	
	ГОСТ 7412-77	Часы электроперечисленные ПкЛЗ-24	1	
	ГОСТ 22527-77	Часы электровторичные ВП-300-8к	47	
	СТУ-33-1-46-62	Выпрямитель ВУ-24/0,6 м	1	
	ГОСТ 19659-74	Шкаф распределительный ШРП 600x2	1	
	ТУ 45.949-72	Шкаф-ТУМБЯ шт-1	1	
		Кабели и провода		
	ГОСТ 22498-77	Кабель ТП 150x2x0,5, м	100	
	"	Кабель ТП 100x2x0,5, м	300	
	"	Кабель ТП 50x2x0,5, м	250	
	"	Кабель ТП 30x2x0,5, м	100	
	"	Кабель ТП 20x2x0,5, м	50	
	"	Кабель ТП 10x2x0,5, м	250	
		Провод ТРП 2x0,5, м	3000	
	ГОСТ 14354-69	Кабель ТСВ 20x2x0,5, м	100	
	"	Кабель ТСВ 10x2x0,5, м	50	
	"	Кабель ТСВ 5x2x0,5, м	60	
	ГОСТ 6323-71	Провод ПВ-4, м	150	
	"	Провод ПВ-1,5, м	100	

262-26-1

Здание проектных организаций в конструкциях ЦУ-04 на 600 сотрудников

Привязан	Ин. в. шт.	Ин. в. экв.	Ин. в. л. шт.	Ин. в. л. экв.	Ин. в. л. шт. экв.	Ин. в. л. шт. экв.	Ин. в. л. шт. экв.	Ин. в. л. шт. экв.	Ин. в. л. шт. экв.	Ин. в. л. шт. экв.	Ин. в. л. шт. экв.	Лист	Листов
												Р	РЛЗ

Собственная спецификация на устройство радио и связи начало

1009-06 Страница 22

Льбов И

Тилова проект

Поз. обозн.	Обозначение	Наименование	Кол	Масса ед.т.	Примечание
	ГОСТ 433-73	Кабель АВРГ 1х6, М	50		
	"	Кабель АВРГ 2х4, М	50		
	ГОСТ 10349-63	Провод МШДП 0,5, М	1200		
	ТУК 0ММ 505.200-56	Провод ПКСВ-2, М	750		
	ГОСТ 10254-75	Провод ППЖС 2х1,2, М	350		
	"	Провод ППЖС 2х0,6, М	4000		
	НРТУ 16.305.047.70	Кабель ПРППМ 2х1,2, М	100		
	"	Кабель ПРППМ 2х0,8, М	800		
	ТУ. КП. 139-67	Кабель ПМПЭВ			
		2х0,35, М	100		
		Мантасжные мате- ричлы и изобрелця			
	НРТУ 45.907.64	Муфта соединительная 150х2 ПКМ	1		
	ГОСТ 10040-75	Коробка универсальная УК-20	150		
	"	Коробка универсальная УК-20	120		
	ГОСТ 7396-76	Разетка штепсельная У-86 КСМ	130		
	"	Крышка декоративная У-89АМ	110		
	"	Крышка декоративная У-89ГМ	180		
	"	Крышка декоративная У-90М	10		
	ГОСТ 8594-70	Коробка подшты-катурная КП-4	300		
	ТУЗБ-1449-70	Коробка протяжная У-198	100		
	ГОСТ 8715-68	Трубогетайка 1х220			
		габаритом 0,8 м	1		
	ГОСТ 3282-74	Сталь угловая			

Поз. обозн.	Обозначение	Наименование	Кол.	Масса ед.т.	Примечание
		50х50х5 $\rho=2,5$ М	5		
	ГОСТ 103-76	Сталь полосовая			
		40х4, М	30		
	ГОСТ 3282-74	Сталь круглая			
		$\phi 8$ мм, М	30		
	МН-1427-61	Труба винилпластиковая (с)			
		$\phi 20$ мм, М	3000		
		$\phi 25$ мм, М	1700		
		$\phi 40$ мм, М	900		
		$\phi 50$ мм, М	100		
		Коробка подпольная			Льбов серии 8-290-3 4штучек
		Тип I	130		
		Тип II	80		
		Тип III	30		
	НРТУ 45.907-64	Муфта разветвительная ПКМ-П			
		100х2(50+50)	3		
		50х2(30+10+10)	1		
		50х2(30+20)	6		
		50х2(20+20+10)	1		
		30х2(20+10)	1		
		30х2(10+10+10)	1		
		20х2(10+10)	1		
	ГОСТ 23052-78	Бокс кабельный БКТ			
		50х2	1		
		30х2	5		
		20х2	11		
		10х2	7		
		Коробка на 2 штепсельных развеша	2		Льбов серии 8-290-3 4штучек
	ТУЗБ-400Р-15-69	Коробка протяжная У-996	6		

И.В. Кривош. Проверка в здании 12.01.78. инв. №

262-26-1

Здание проектных организаций в конструкторских ЦИО на 600 сотрудников

Приказ	И.В. Кривош	И.В. Кривош	И.В. Кривош
И.В. №	И.В. Кривош	И.В. Кривош	И.В. Кривош

Свободная спецификация на устройство радио и связи окончание

1009-06 формат 22г.

Альбом ПР

Типовой проект

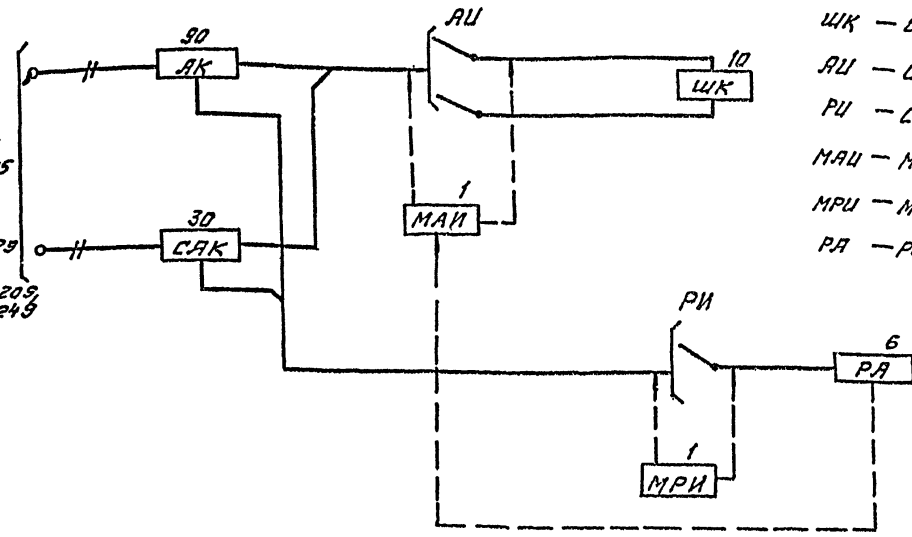
УАТСК - 50/200
Скелетная схема

Обозначения

План расположения оборудования АТСК
М 1:50

№№ 110, 116÷119,
121÷125, 130÷149,
166÷169, 171÷175,
180÷199, 210÷229,
230, 236÷239, 241÷245

№№ 100÷109,
111÷115, 120, 126÷129,
150÷159, 161÷165,
170, 176÷179, 200÷209,
231÷235, 240÷246, 248



- АК - абонентский комплект
- САК - спаренный абонентский к-т
- ШК - шнуровой комплект
- АЦ - ступень абонентского искания
- РИ - ступень регистравого искания
- МАИ - маркер абонентского искания
- МРИ - маркер регистравого искания
- РА - регистр абонентский

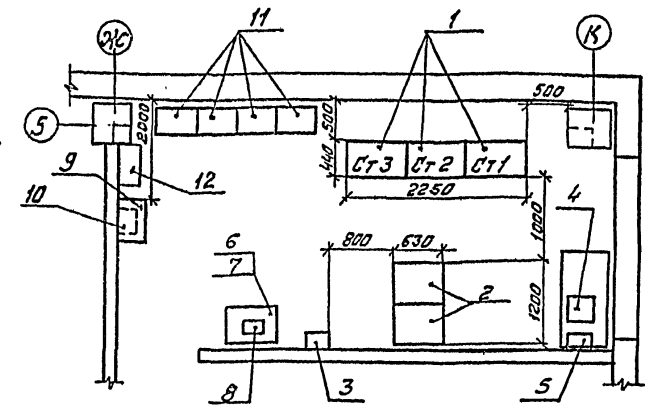
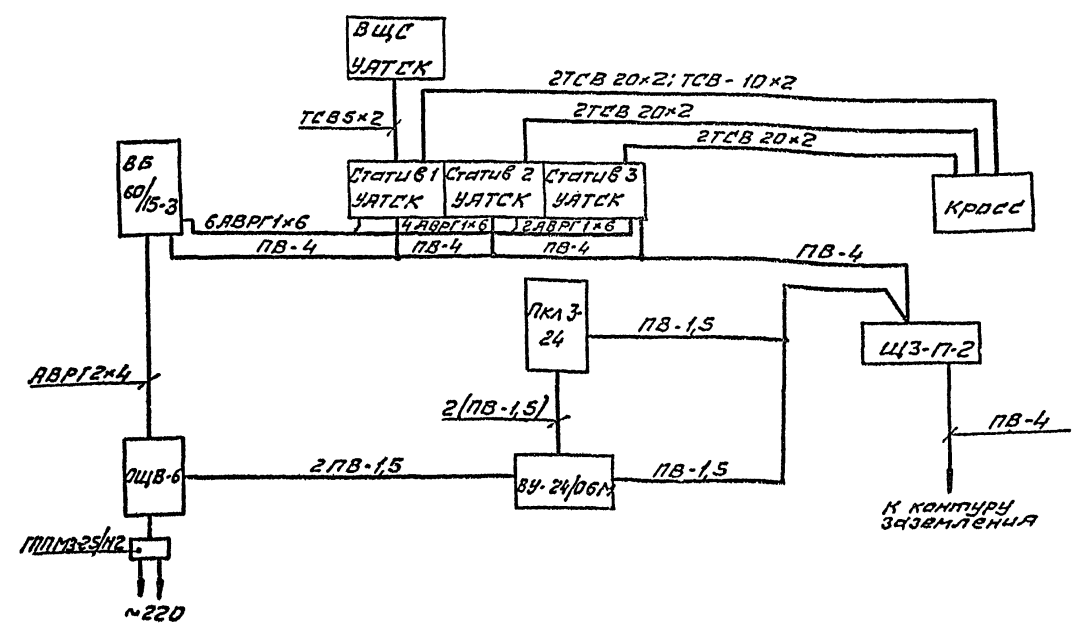


Схема кабельных соединений АТСК и ЭЦ



Экспликация

№ п/п	Наименование
1	Статив УАТСК-50/200
2	Каркас трехрядного класса
3	Электропервичные часы ПКА 3-24
4	Щиток ВЦС УАТСК-50/200
5	Целытательный прибор ИП-60 УАТСК-50/200
6	Выпрямительный блок ВБ-60/15-3
7	Шкаф - тумба ШТ-1
8	Выпрямительное устройство ВУ-24/0,6М
9	Групповой щиток ОЦВ-6
10	Щит заземления ЦЗ-П-2
11	Шкаф управления из к-та КДЭ
12	Шкаф распределительный ШРП-600

262-26-1

Звание проектных организаций в конструкциях ЦЩО на БОВ сотрудников

Исполнен	Исполнитель	Проверен	Дата	Статус		Листов
				Р	РС-5	
	Исполн. Подгорный	Проверен				
	Исполн. Ширинский	Проверен				
	Исполн. Раздоб	Проверен				

УАТСК-50/200 внакостью 130 М, план расположе-ния оборудования, схема соединений.

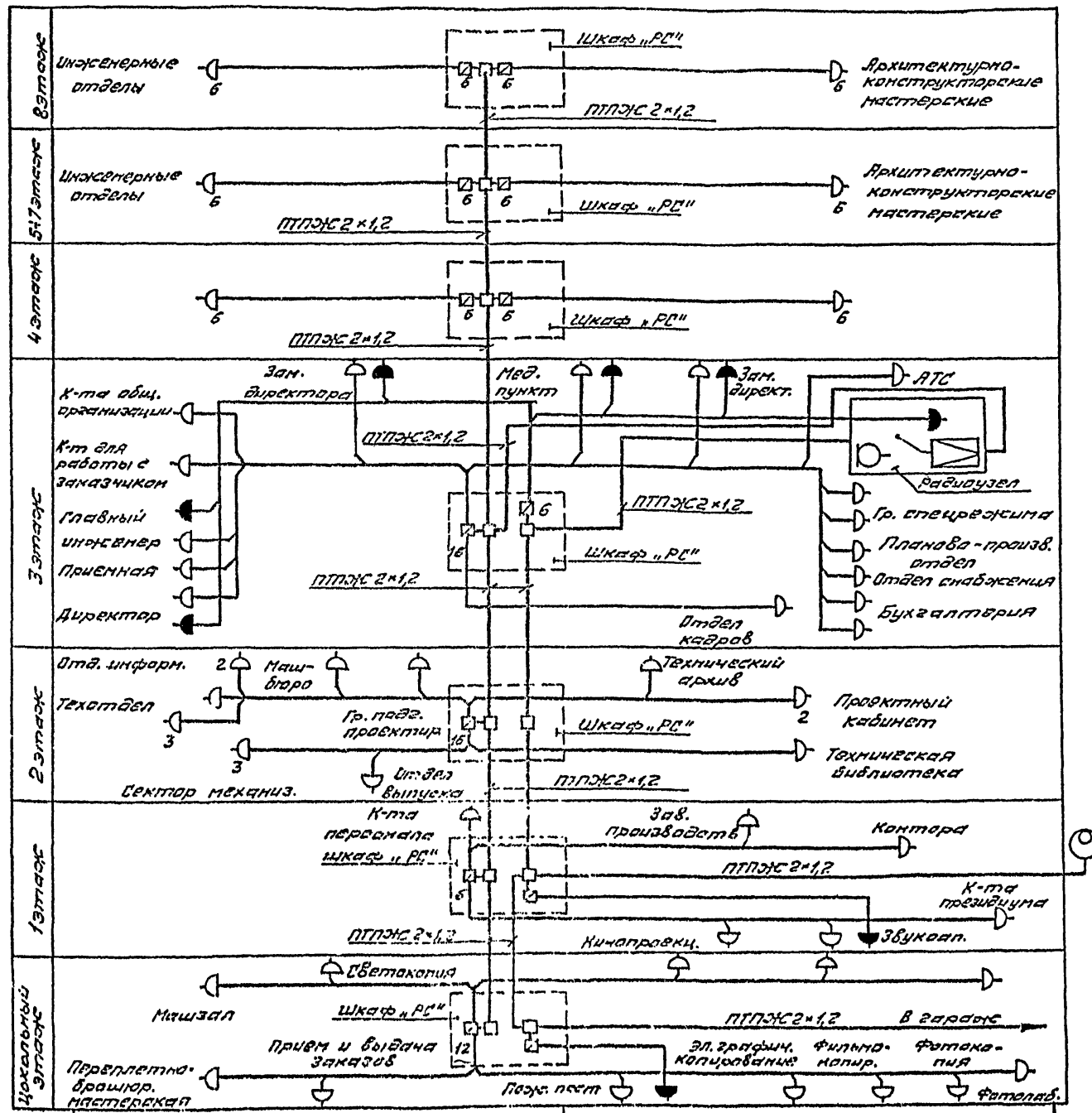
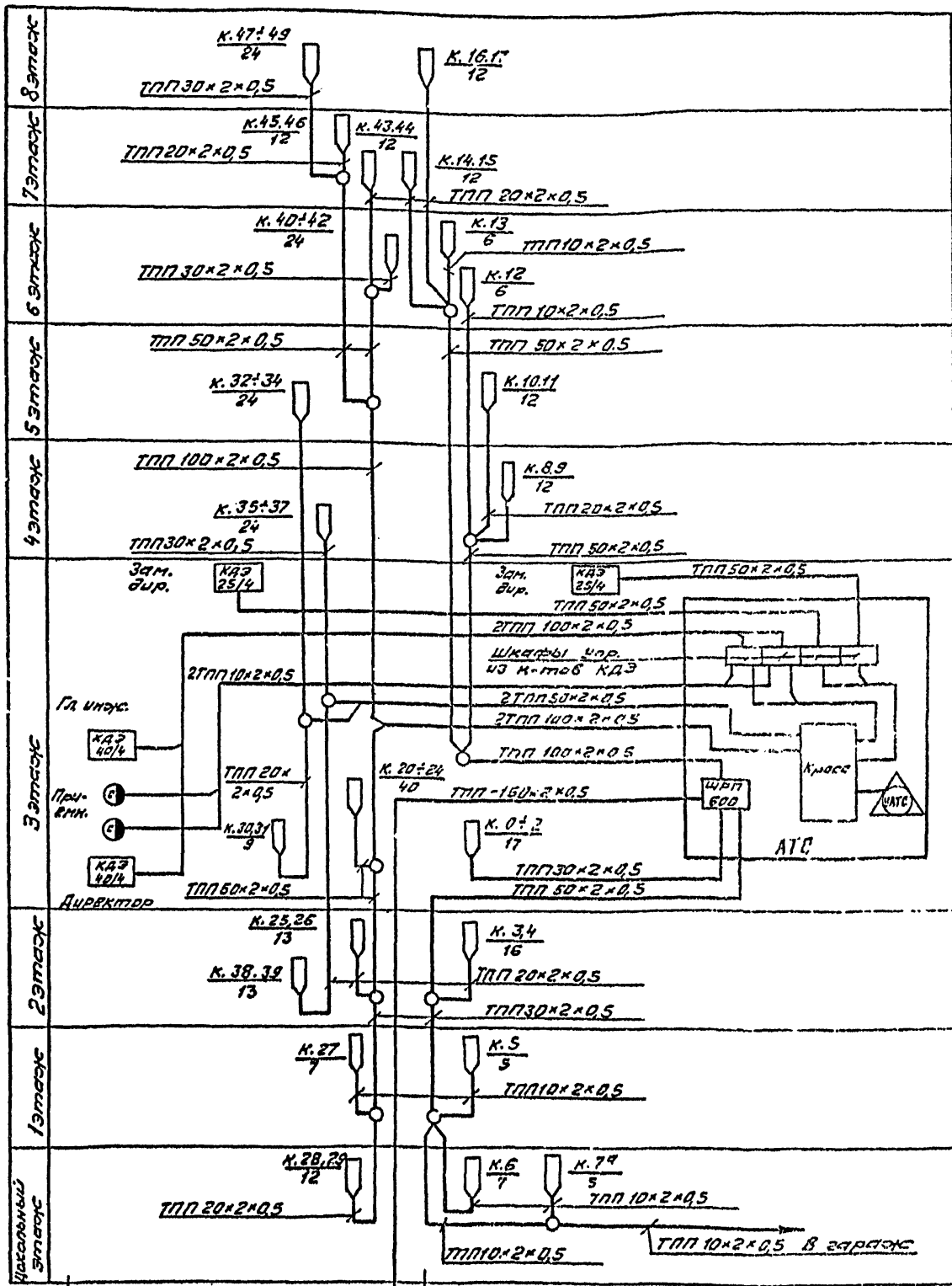
1009-06 Формат А2

Схема сети телефонизации и оперативной связи

Схема сети радиосвязи

Львовск

Туловск проект



Гор. телефонный блок 150x2

Распределительные коробки устанавливаются в поэтажных шкафах
Львовская сеть телефонизации и оперативной связи выполняется
проводами ТПП 2x0,5.

Львовские линии сети радиосвязи выполняются проводами
ТППЖС 2x0,6

262-26-1

Здание проектных организаций в
конструкциях ЦИ-04 на 600 сотрудников

Привязки	Исполн.	Дата	Лист	Листов
			Р	РР-7
Инв. №			Земельный план и планы	

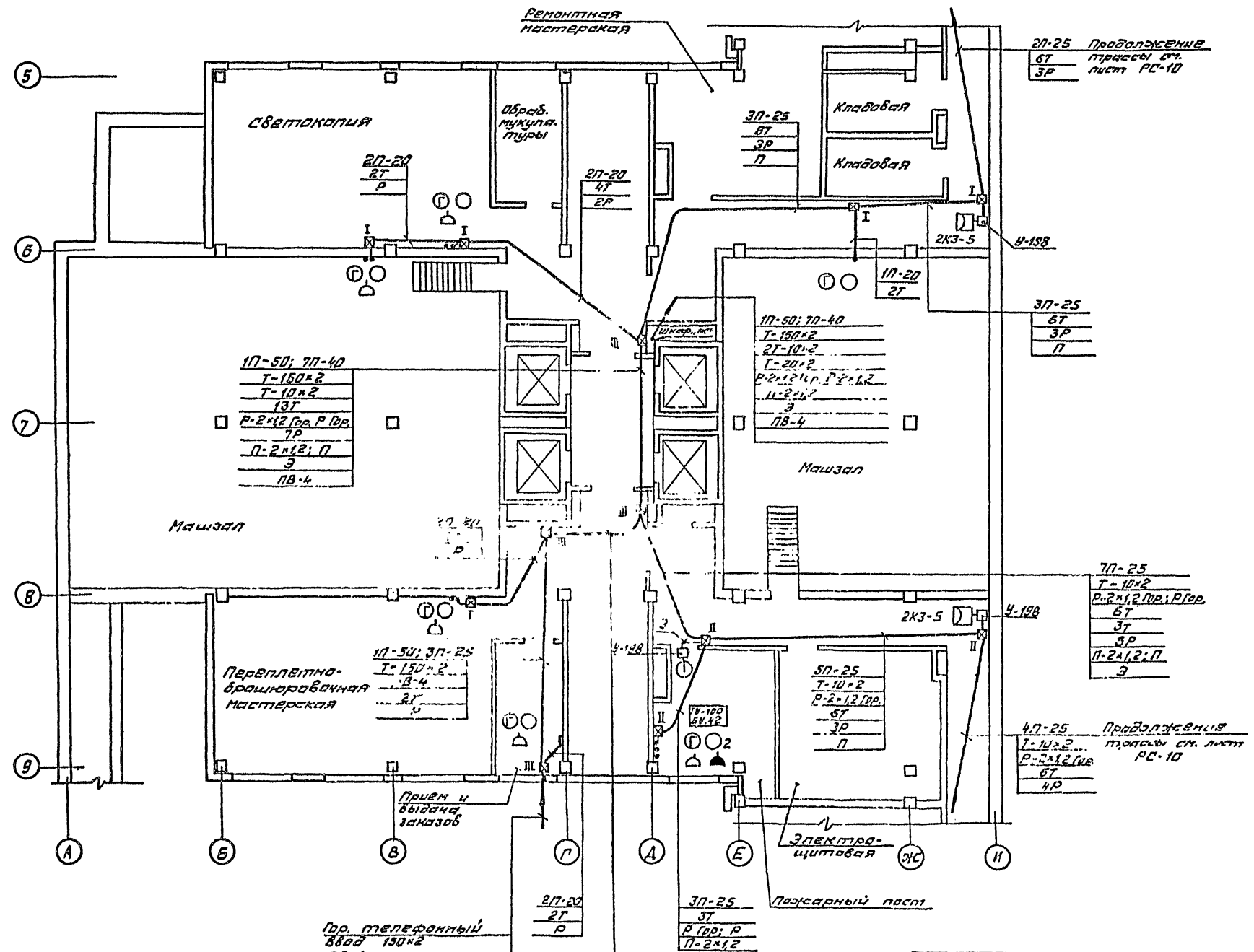
Схемы сетей телефони-
зации, оперативной связи
и радиосвязи

1009-06

Формат А2

Альбом

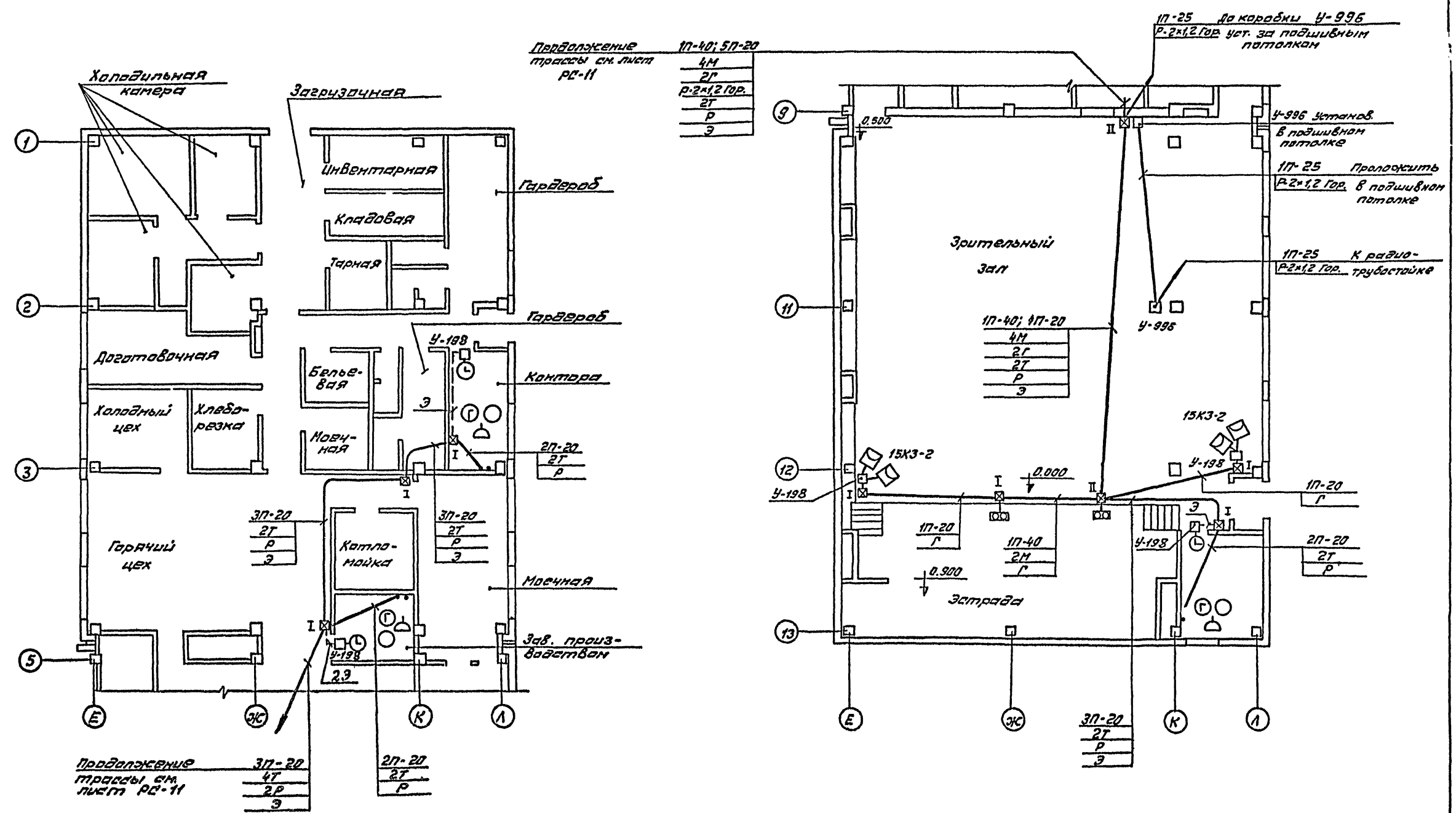
Типовой проект



Согласовано	Масл. А.5	Получено	С.П.А.
Масл. А.2	Получено	Масл. А.3	С.П.А.
Масл. А.3	Получено	Масл. А.4	С.П.А.

262-26-1			
Здание проектных организаций в конструкциях ЦИИИ № 600 сотрудников			
Станция	Лист	Листов	
Р	РС-9		
Сети на плане цокольного этажа в осях А-Н		Электрические сети и спортивный интерьерный этаж	

Альбом
Титульный проект



Согласовано
Маслов А.С.
Инженер
Иванов И.И.
Инженер
Дмитров В.В.
Инженер

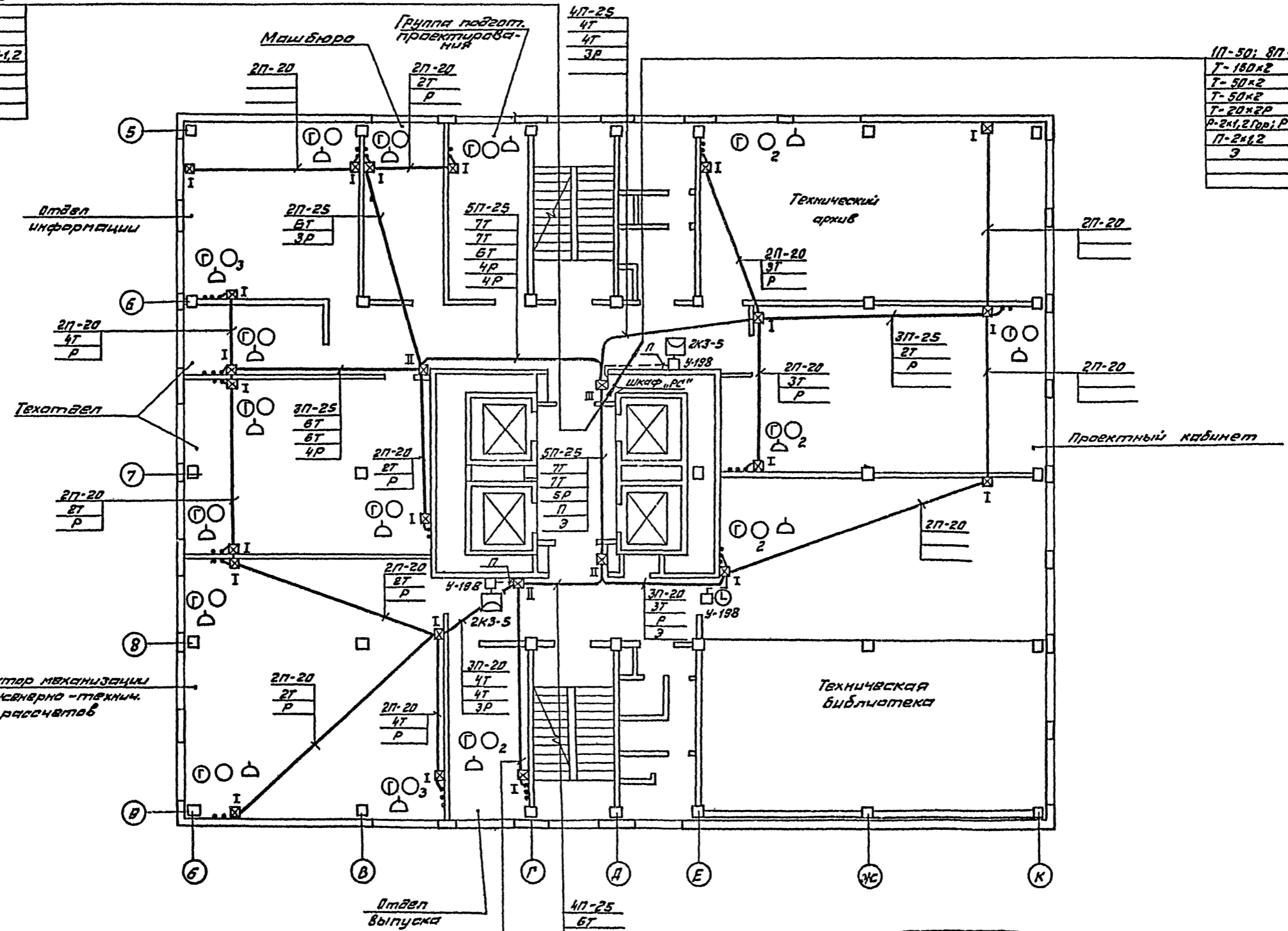
262-26-1		
Здание проектных организаций в конструкциях УИОИ на 600 сотрудников		
Привязан	Иск. отв. <i>Мирошник</i>	Стандия Лист Листов
	Иск. экз. <i>Лавроцкий</i>	Р РС-12
	Линн. пр. <i>Штейнберг</i>	
	Пробер. <i>Штейнберг</i>	
ИИС. №	Разраб. <i>Исаев</i>	Свети на плане (этажа) 115 213 в сект Е-1А и Е-1Б

Архив

Типовой проект

11-50; 11-40
Т-150x2
Т-30x2
Т-30x2
Р-2x1,2; Р-2x1,2
П-2x1,2
3
ПВ-4

11-50; 81-40
Т-150x2
Т-50x2
Т-50x2
Т-20x2Р
Р-2x1,2; Р-2x1,2
П-2x1,2
3



Составлено	Проверено
Маст. №3	Маст. №2
Маст. №2	Маст. №3
Маст. №3	Маст. №2
Маст. №2	Маст. №3
Маст. №3	Маст. №2

262-26-1	
Здание проектных организаций в конструкциях ИИОЧ на 600 сотрудников	
Лист	Лист
Р	Р/13
Светы на плане 2 этажа	
Формат А2	

Альбом IV

Типовой проект

87-25
6Т
6Т
6Т
3Р
3Р
2П
2Э

87-25
6Т
6Т
6Т
3Т
3Р
2П
2Э

87-40
Т-50x2
Т-50x2
Т-100x2
Т-30x2
Т-30x2
Р-2x1,2
П-2x1,2
Э

87-40
Т-50x2
Т-20x2; Т-10x2
Т-100x2
Т-30x2
Р-2x1,2
П-2x1,2
Э

87-40
Т-50x2
Т-10x2
Т-50x2
Т-50x2
Р-2x1,2
П-2x1,2
Э

77-40
2Т-20x2
Т-50x2
Т-50x2
Р-2x1,2
П-2x1,2
Э

67-40
Т-20x2
Т-30x2
Р-2x1,2
П-2x1,2
Э

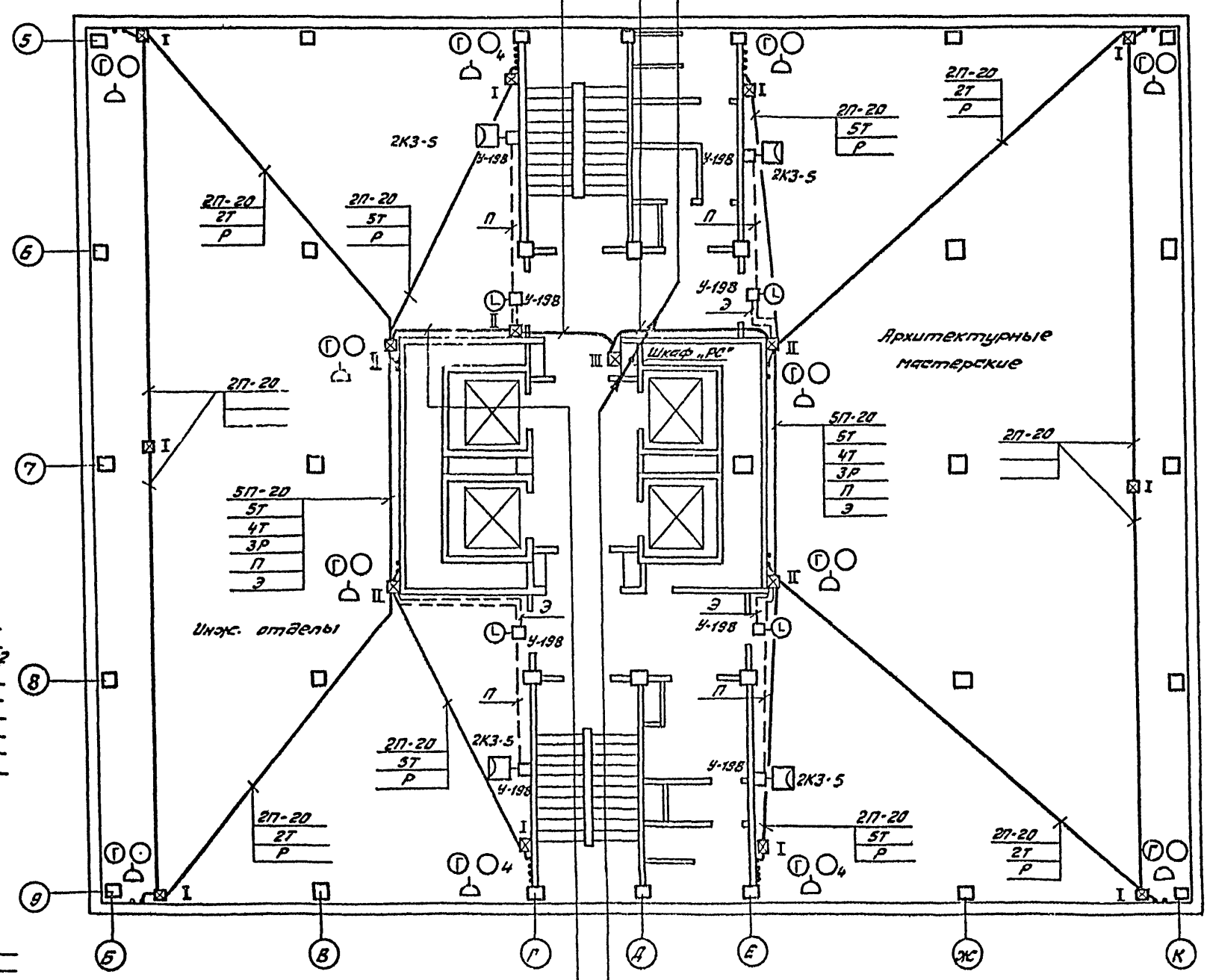
87-25
6Т
6Т
6Т
3Р
3Р
П
Э

87-40
Т-50x2
Т-20x2; Т-10x2
Т-100x2
Т-30x2
Р-2x1,2
П-2x1,2
Э

87-40
Т-50x2
Т-10x2
Т-50x2
Т-50x2
Р-2x1,2
П-2x1,2
Э

77-40
2Т-20x2
Т-50x2
Т-20x2
Р-2x1,2
П-2x1,2
Э

67-40
Т-20x2
Т-30x2
Р-2x1,2
П-2x1,2
Э



Составлено	Проверено	Утверждено
Маст. А.3	Инженер	Инженер
Директ. А.2	Директ.	Директ.
Умб. А.3	Умб.	Умб.

262-26-1

Здание проектных организаций в
конструкциях ИЖО4 на 600 сотрудников

Привязан	Иж. акт. Мирошин	Статус	Лист	Листов
	Иж. сект. Педолоцкий	Р	Р.15	
	Иж. м.р. Штейнберг	Этаты на плане		
	Разреш. Штейнберг	типового этажа (4+8)		
	Разреш. Писаревский	Этаты на плане		

1009-06

Ведомость чертежей марки „ТК“

Лист	Наименование	Кол.	Примеч.
ТК-1	Заглавный лист	17	
ТК-2	Свободная спецификация на кинотехнологическое оборудование и материалы	18	
ТК-3	План и разрез 1-1 зала с расположением оборудования и кабельной разводкой	19	
ТК-4	План и разрез 2-2 киноаппаратного комплекса с расположением оборудования и каб. разводкой	20	
ТК-5	Схема подключений электросилового оборудования. Листы 1,2	21	
ТК-6		22	
ТК-7	Схема подключений электроакустического оборудования	23	
ТК-8	Кабельный журнал	24	
ТК-9	Установка киноэкрана и предэкранного занавеса. Лист 1	25	
ТК-10	Установка киноэкрана и предэкранного занавеса. Лист 2	26	
ТК-11	Каркас киноэкрана	27	

Пояснительная записка

к кинотехнологической части

I. Общая часть

Рабочие чертежи кинотехнологической части разработаны на основании:

1. Технического проекта, утвержденного Госкомитетом по гражданскому строительству и архитектуре при Госстрое СССР.
2. Архитектурно-строительной части рабочих чертежей.

Типовой проект разработан в соответствии с действующими нормами и правилами и предусматривает мероприятия, обеспечивающие взрывобезопасность и пожаробезопасность при эксплуатации здания.

Гл. инженер проекта *Вильс Беляева*

в основу расчетов положены:

1. Строительные нормы и правила проектирования кинотеатров СНиП II-37-76 и клубов СНиП II-11-76-77.
2. Руководящий технический материал по развитию и техническому оснащению киносети СССР. (РГП 19-77-77).
3. Правила устройства электроустановок (ПУЭ).

II. Системы кинопоказа.

Кинотехнологическое оборудование

В зрительном зале здания проектный организационный предусматривается установка широкоэкранных, кашеттированных и обычных кинофильмов на плоском экране размером 7,8х3,6м.

В кинопроекционной устанавливаются два кинопроектора типа 23КПК.

Для воспроизведения звука при кинопоказе используется комплект звуковоспроизводящей аппаратуры типа „Звук Т2-25“.

Электропитание кинопроекционной и звуковоспроизводящей аппаратуры осуществляется от ГРЩ здания по двум самостоятельным вводам от сети напряжением 380/220В с глухим заземлением нейтралей через распределительное устройство РУК-3/3.

Установленная мощность 10 кВт.

В целях пожарной безопасности кинопроекционной устанавливается комплект противопожарных заслонок типа 1зКПЗ-2, обеспечивающих изоляцию кинопроекционной от зала в случае пожара.

III. Монтаж

Электрические линии, соединяющие оборудование в кинопроекционной и зале, прокладываются скрыто в стальных электросварных и винипластовых трубах в полу и под штукатуркой стен.


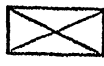
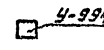
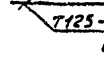
Проводка, в основном, выполняется проводом марки ПВ.

Монтаж линий питания и заземления оборудования киноустановки должен вестись в полном соответствии с правилами устройства электроустановок (ПУЭ) и чертежами завода-изготовителя, поставляемыми вместе с оборудованием.

Монтажные указания

1. Прокладка труб, установка протяжных карбидов и крепление их производится согласно ПУЭ.
2. Концы газовых труб, проложенных в полу, должны выступать над отметкой чистого пола на 50мм.
3. Крепление оборудования, указанного на стенах киноаппаратной, производится согласно техническим указаниям и чертежам завода-изготовителя, поставляемым вместе с оборудованием.

Условные обозначения

-  — Устанавливаемое оборудование: 3-номер позиции из перечня оборудования, 11-условный номер устройств одного типа
-  — Колодезь в полу под оборудованием: 300-длина, 250-ширина, 50-глубина
-  — Протяжная коробка
-  — Труба стальная (винипластовая): 125-номер линии из кабельного журнала, 20-условный проклад в мм. (25)

Привязки		
ИНВ. №	262-26-1	
Здание проектных организаций в конструкции ИИ-04 на 600 сотрудников		
Масштаб	Лист	Листов
Р	ТК-1	1
Заглавный лист		
Масштаб	Лист	Листов
Р	ТК-1	1

Львов И
Типовой проект

ИИ-04 на 600 сотрудников в здании проектных организаций

Альбом IV

Типовой проект

Поз. обозначение	Обозначение	Наименование	Масса		Примеч.
1	2	3	4	5	6
		<u>Оборудование</u>			
	ГОСТ 2639-76	Кинопроектор стаци.	2		
		оптический блок			
		тубом для кинематогра.			
		банной проекции			
	ГОСТ 3840-61	f=65мм ОКП2-65-1	2		
		Звукоспроизводитель			
		устройство ЗВУК2-25к-т	1		
		Распределительное			
		устройство, РУК 5/3	1		
		Выпрямитель, 500УК-100М	2		
		Автоматизация на			
	НРТУЗ-437-66	Плата, 16КПЗ-2 кт	1		
		Пульт дис-			
		пансионного			
		управления,			
	НРТУЗ 100-69	55 ПАУ-1	2		
		Устройство автома-			
		тизации киноаппарата			
		в пределах сванса,			
		АКП-ВМ-4 К-Т	1		
		Установка для ак-			
		туксаemia вогрй ки-			
		нопроекторов			
		В-10 К-Т	1		

1	2	3	4	5	6
		Шкаф для хранения			
		оптики и зап. частей	1		
		фильмостыит, фс-35	2		
		Проематыватель сэл.			
		приводом, ЗСП-5М	1		
		Стул кинемеханика	2		
		Пресс для склейва-			
		ния ленты кино -			
		клеен, ЗСПКС	1		
		Пресс для склейва-			
		ния киноленты			
		липкой лентой, ЗСП-1	1		
		Инструментальный			
		набор кинемеханика			
		ПК-1 К-Т	1		
		Комплект инструмен-			
		т и приспособлений ИИ-4к	1		
		для контроля пер-			
		фораций, СОЗ01-1	1		
	ГОСТ 14841-61	Ликсметр, 1ЛКП	1		
		Разетка штепсельная			
	ГОСТ 112-52-65	СВЧ-4, ВБ-КСМ	2		
		Разетка штепсельная			
		220В, 10А и заземля-			
	ГОСТ 212-92-65	Катуш. контактно, Ч-34с	1		
		Вилка штепсельная			
		с заземляющим контакт.			
		Звукосъемщик, испол-			
	Кат. 07-10-10-65	нения Ч-95.6А	1		
	ГОСТ 3816-69	Фанера клееная 8=2, м ²	15		

1	2	3	4	5	6
	ГОСТ 19-32-74	Экран бело-матовый	1		
		перфорир. раз. 8,2*3,46			
		Устройство заштор.			
		полуавт. ЧЗП-1, компл.	1		
	арт. 4190	Полубоксат черн. м ²	20		
	ГОСТ 1765-70	Шпир шпоровый ф 4кв	1,5		
	арт. 5060	Резк портверный м ²	70		
		<u>Материалы</u>			
	ГОСТ 6323-71	Провод ПБ-500, сечением			
		1*35 кв. мм	М	30	
		1*4 кв. мм	М	50	
		1*2,5 кв. мм	М	60	
		1*1,5 кв. мм	М	1100	
	ГОСТ 1508-63	Кабель КВРГ, сечением			
		14*1,5 кв. мм	М	20	
		4*1,5 кв. мм	М	20	
	ГОСТ 10704-76	Труба стальная, с на-			
		ручным ввинтрон			
		и толщиной стенок			
		Т47*2,8	М	20	
		Т32*2,5	М	20	
		Т26*2,3	М	120	
	ТУМКП 4251-54	Труба винилпласт. ф 20мм	100		
	" "	" " ф 40мм, м	10		
		Труба оцинков. ф 25мм, м	30		
	ГОСТ 3262-75	Труба водопровод. дн 40 кг	150		
	ТУЗБ-УКСР-15-69	Коробка монтажная Ч990	10		
		" " " " " " " " " " " "	4995	5	
		" " " " " " " " " " " "	4994	5	
		Коробка клеммная Ч614	2		

Уч. № подл. Выпуск № 22000

262-26-1

Здание проектных организаций в
конструкциях Ш-04 на 600 сотрудников

Общая лист листов

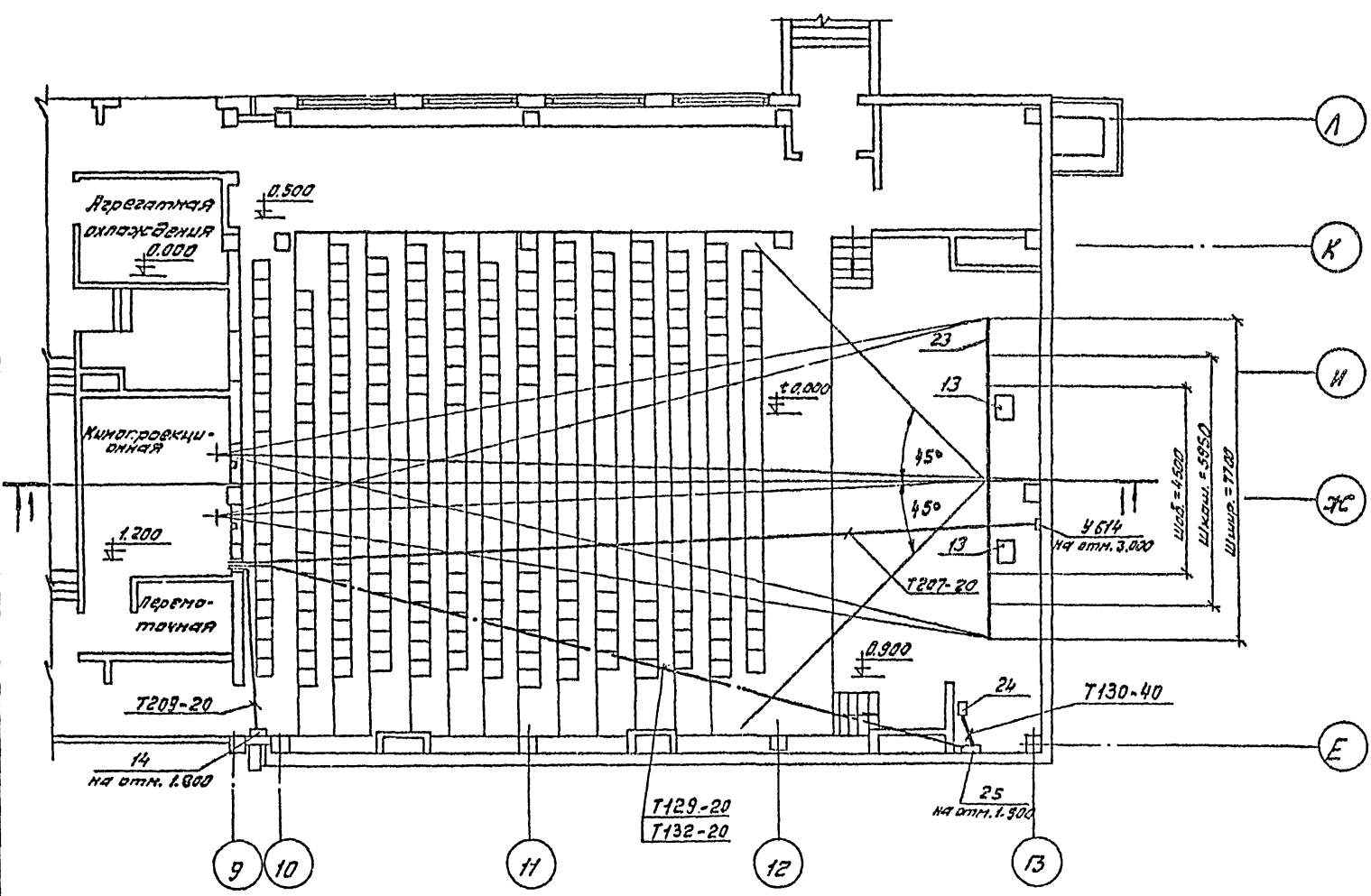
Р ТК-2

Свободная спецификация
на конструктивные материалы
оборудование и материалы

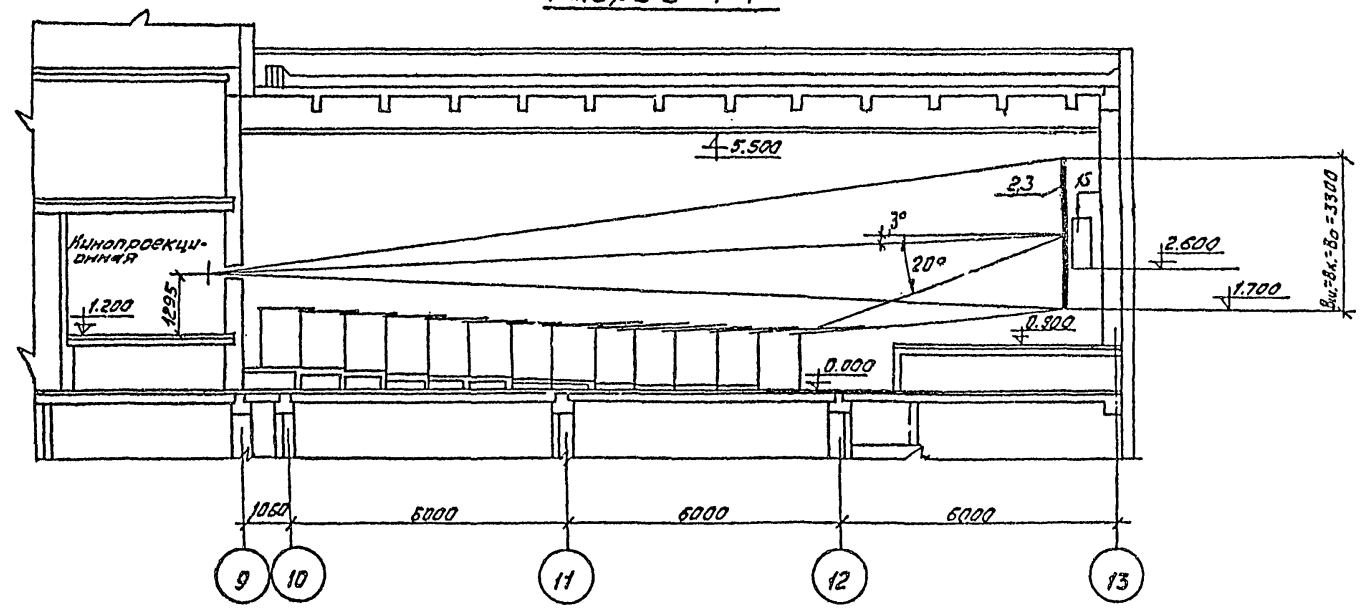
1009-06

Альбом IV

Типовой проект



Разрез 1-1



Перечень оборудования

№/п/п	Наименование	Ед. изм.	Кол.	Тип	Примечан.
1	Кинопроектор	шт.	2	23КПК	
2	Распределительное устройство	шт.	1	РУК 5/3	
3	Выпрямитель	шт.	2	508УК-120М	
4	Заслонка проекционного окна	шт.	2	163П0-1	из компл. 16КП3-2
5	Заслонка смотрового окна	шт.	2	163С0-1	"
6	Электропитательное устройство	шт.	1	123ПУ-1	"
7	Кнопка отключения автозаслонок	шт.	1	06М-14	"
8	Пульт дистанционного управления	шт.	2	55ПДУ-1	"
9	Шкаф комплекса	шт.	1	504-155	из компл. 38УК Т2-25
10	Шкаф питания звукопитательной лампы	шт.	1	15М89	"
11	Регулятор громкости	шт.	1	60К-45	"
12	Громкоговоритель контрольный	шт.	2	Абонентак. типа	"
13	Громкоговоритель заэкранный	шт.	2	30А-138	"
14	Кнопочная станция	шт.	1	КС1-21	"
15	Установка для охлаждения кинопроект. к-т	шт.	1	В-10	"
16	Пульт управления установкой В-10	шт.	1		из компл. В-10
17	Устройство автоматизации кинопоказа	шт.	1	АКПМ-4	"
18	Разетка штепсельная, радио	шт.	2	У86-КСМ	"
19	Перемотыватель с эл. приводом	шт.	1	35П-5М	"
20	Разетка с заземляющим контактом	шт.	1	У94-С	"
21	Фильмостат	шт.	2	ФП-35	"
22	Шкаф для хранения оптики	шт.	1		мат. обраб. об.
23	Экран белая-матовый перфорированный	шт.	1	ЭБМ-П	"
24	Лягушка передвижного занавеса	шт.	1		из компл. У3П-1
25	Пульт управления лягушкой	шт.	1		"

Проекционное расстояние - 18,36м.

Объективы для различных видов кинопоказа

- Объектив для широкоэкранной проекции - $f=100\text{мм}$
- Объектив для кашетированной проекции - $f=65\text{мм}$
- Объектив для обычной проекции - $f=85\text{мм}$

1. Схемы подключения электросилового и электроакустического оборудования см. листы ТК-5 ÷ ТК-7.
2. Кабельный журнал см. лист ТК-8.

Лист № 02 из 02 Листов и 02-го листа из 02-го листа

262-26-1

Здание проектных организаций в конструкторских ЦУ-04 на 600 сотрудников

Проектировщик	И.И.И.	Инженер	И.И.И.
Нач. отд. Проектирования	И.И.И.	Инженер	И.И.И.
С.И.И.Пр. Проектирования	И.И.И.	Инженер	И.И.И.
Проект. Организация	И.И.И.	Инженер	И.И.И.

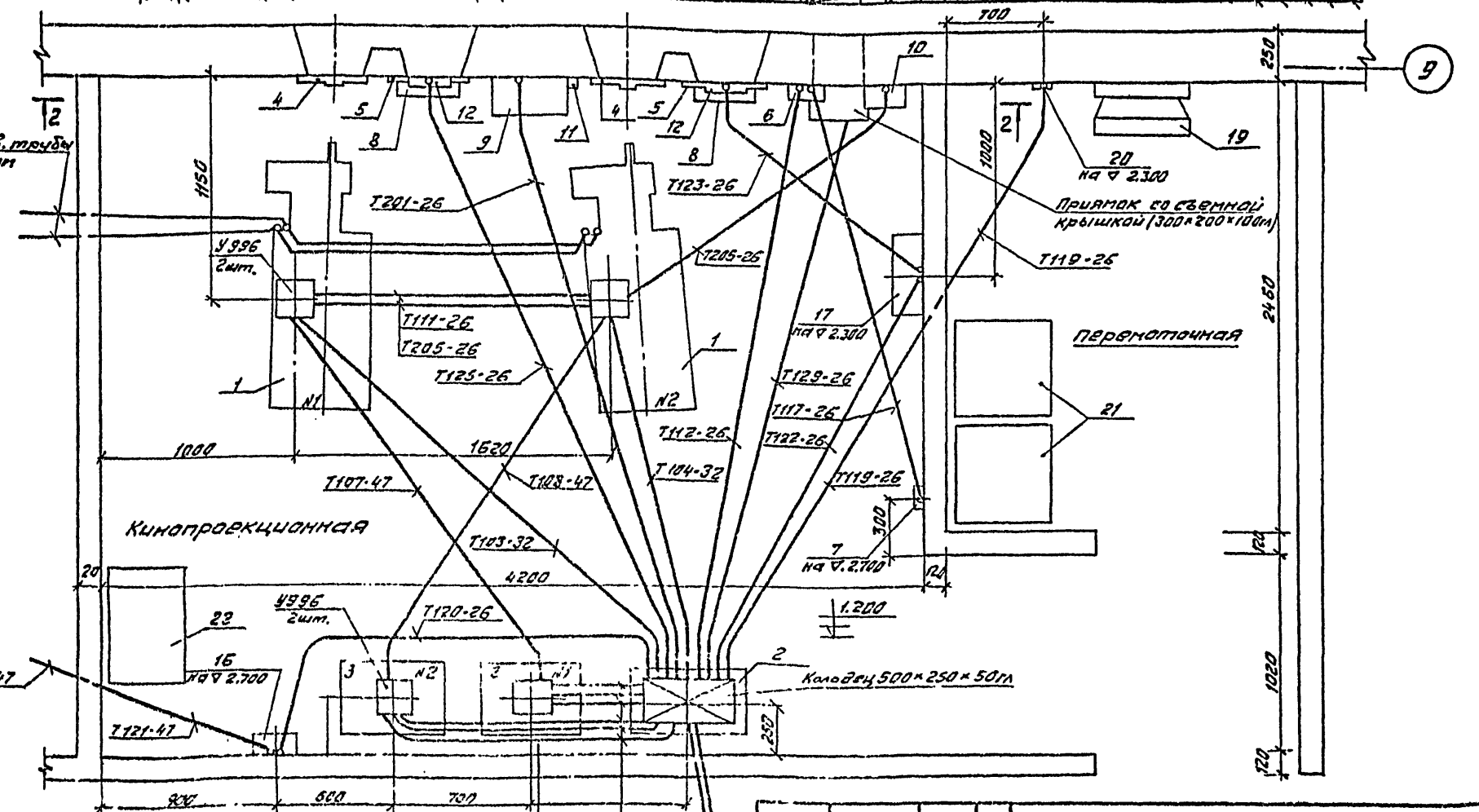
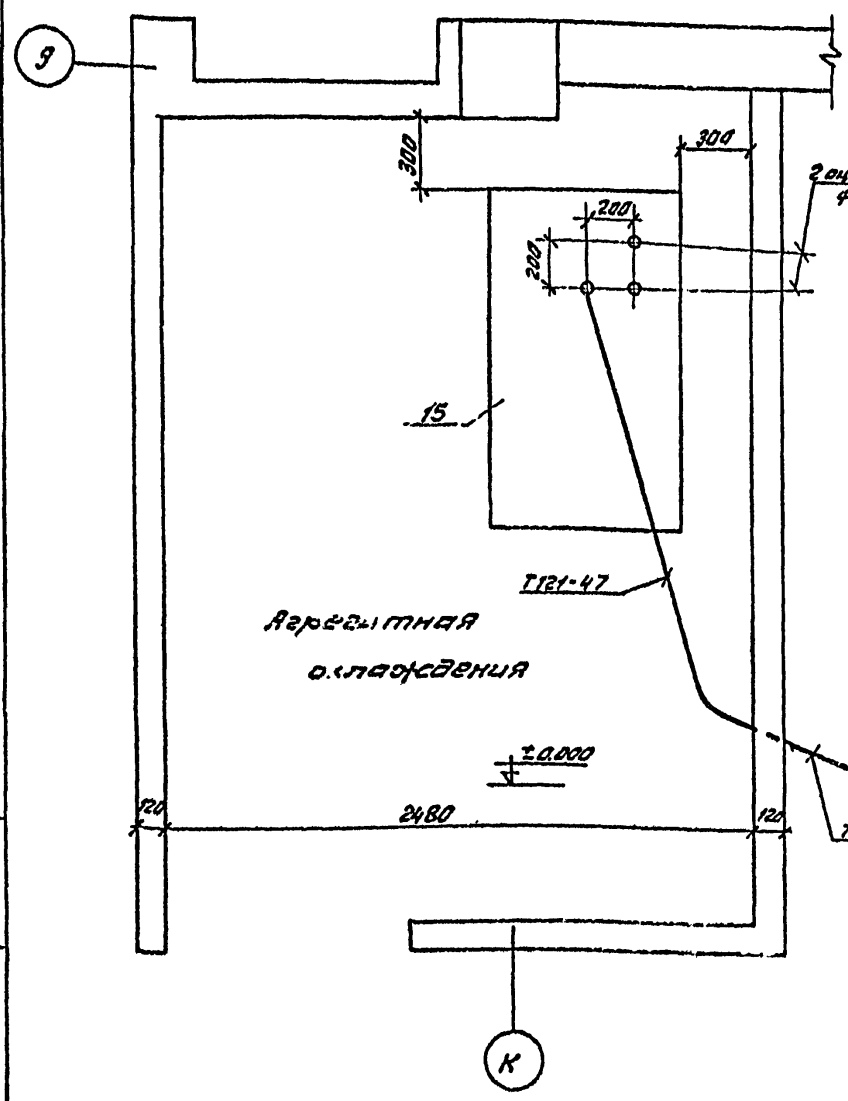
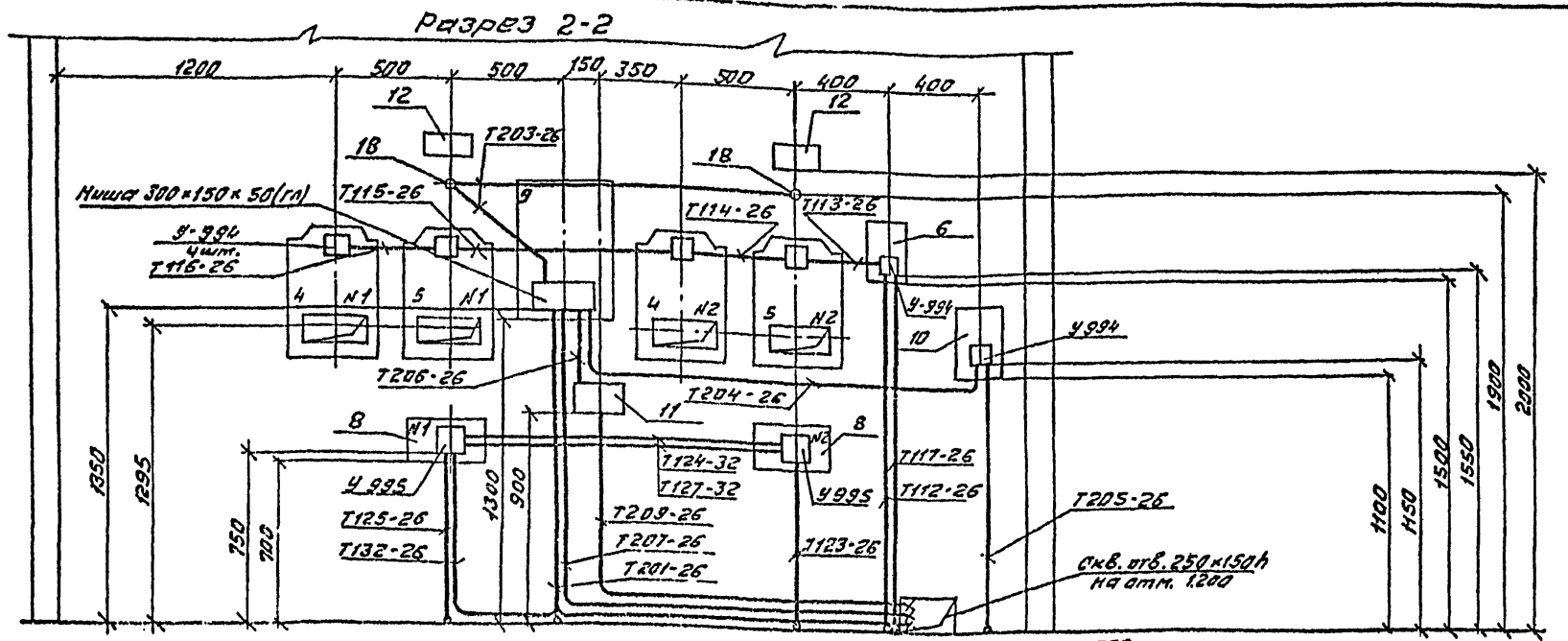
План и разрез 1-1 зала с расположением оборудования и кабельной разводкой

1009-06 формат А2

Альбом IV

Типовой проект

- 1. Перечень оборудования см. лист ТК-3,
- 2. Кабельный журнал см. лист ТК-8,
- 3. Схемы подключения электросилового и электроакустического оборудования см. лист ТК-5 ÷ ТК-7.



- T 101-26
- T 105-26
- T 109-26
- T 108-26
- T 106-26
- T 110-26

Силовые вводы
см. проект силовых кабелей к оборудованию

ЖС

ПРИВАЗАН	
Исполнитель	Инженер
Проверен	Инженер
Утвержден	Инженер
И.О.И.П.	

Исполнитель	Инженер
Проверен	Инженер
Утвержден	Инженер
И.О.И.П.	

262-26-1

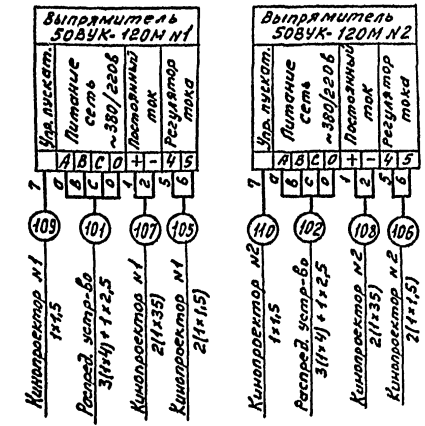
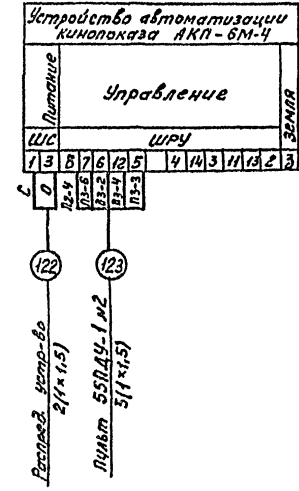
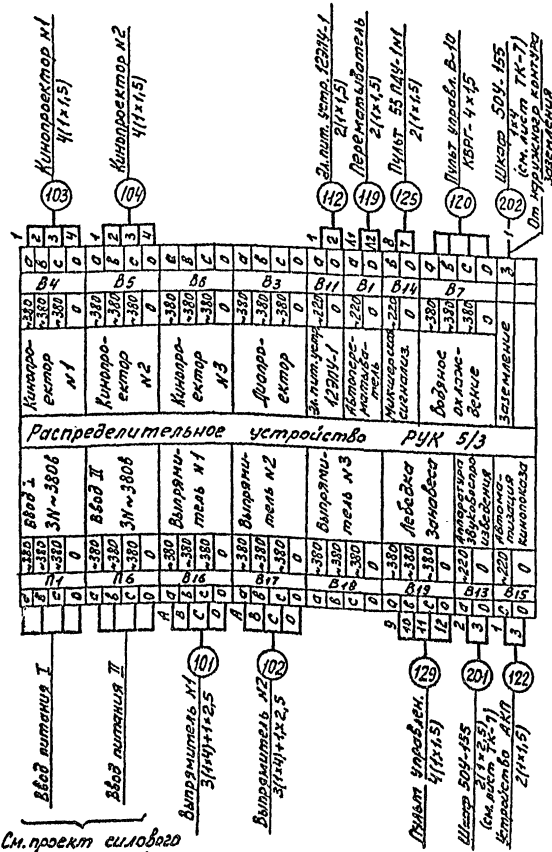
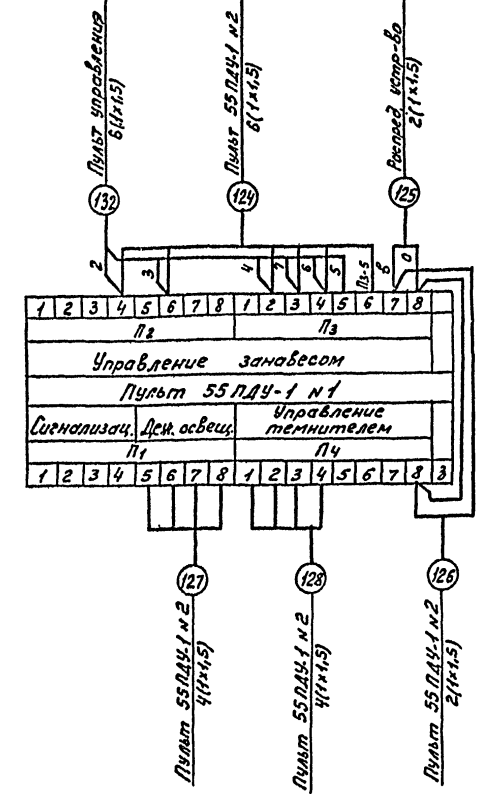
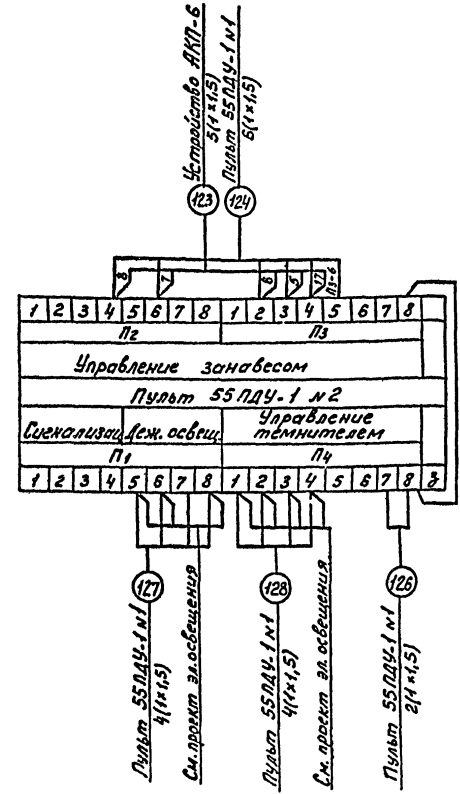
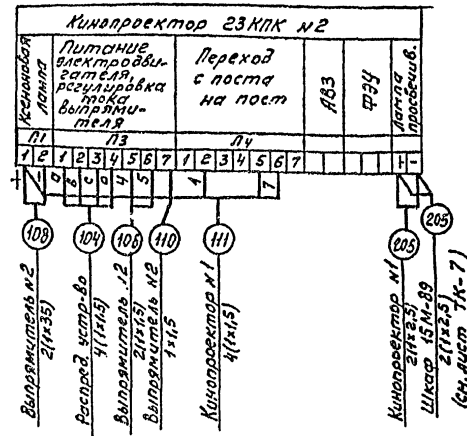
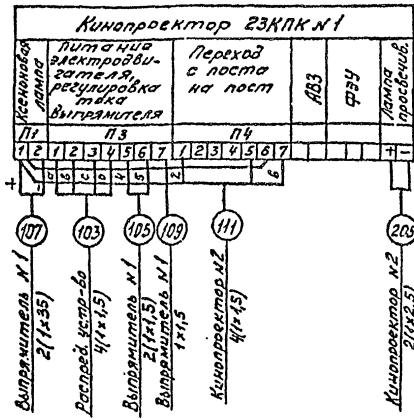
Здание проектной организации в конструкции ИЧ-04 на 600 сотрудников

Стадия	Лист	Листов
Р	ТК-4	

Иванов И.И. Проектный институт

План и разрез 2-2 кинопроекторного комплекса с расположением оборудования и кабельной разводкой

И.И. Иванов



См. проект силового электрооборудования

262-26-1

Здание проектных организаций в конструкциях ЦИ-04 на 600 сотрудников

Приказан	Маш. отд. Миронин	Лит.	Студия	Лист	Листов
	Маш. сект. Левовацкий	Лит.	Р	ТК-5	
	Ул. инж. пр. Беляева	Беляев			
	Проектир. Беляева	Беляев			
	Разработ. Нориккина	Чайник			

Схема подключения электросилового оборудования. Лист 1

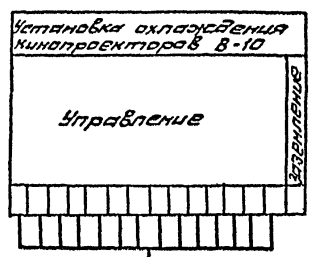
1009-06

Формат 287

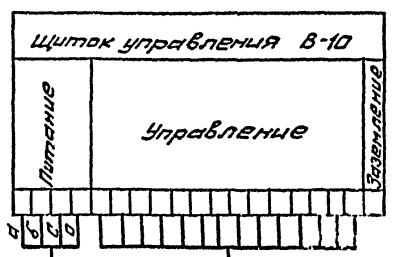
Листом IV

Типовой проект

Шифр листа, Подпись и дата, Штампы

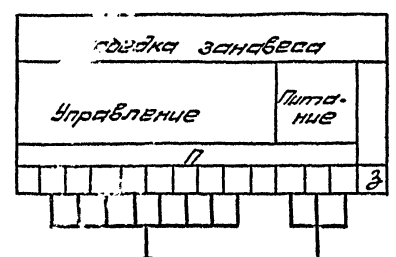


120
Щиток управления 4x1/1.5



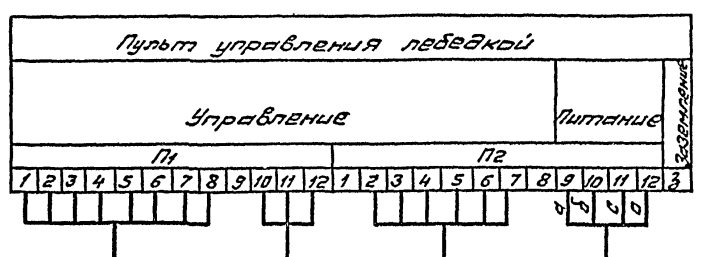
120
Распредел. щиток-бс КВРГ-4x1.5

121
Установка 6-10 КВРГ-1x1.5



131
Щиток управления 8(1x1.5)

130
Пульт управления 5(1x1.5)

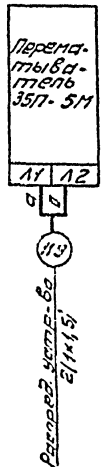
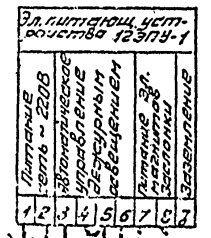
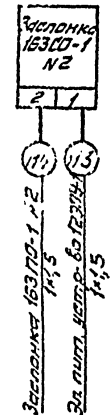
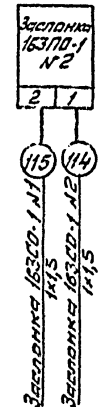
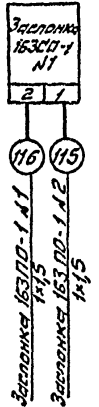
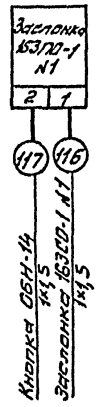


131
Лебедка запятого 8(1x1.5)

130
Лебедка запятого 5(1x1.5)

132
Пульт 55/22У-1 Л1 8(1x1.5)

129
Распредел. щиток-бс 4(1x1.5)



Щиток питания электр. устройств 1230У-1
Питание - щиток - бс
Управление - щиток управления
Возвращение - щиток управления
Щиток 16370-1 Л1
Кнопка 165H-14
1x1.5

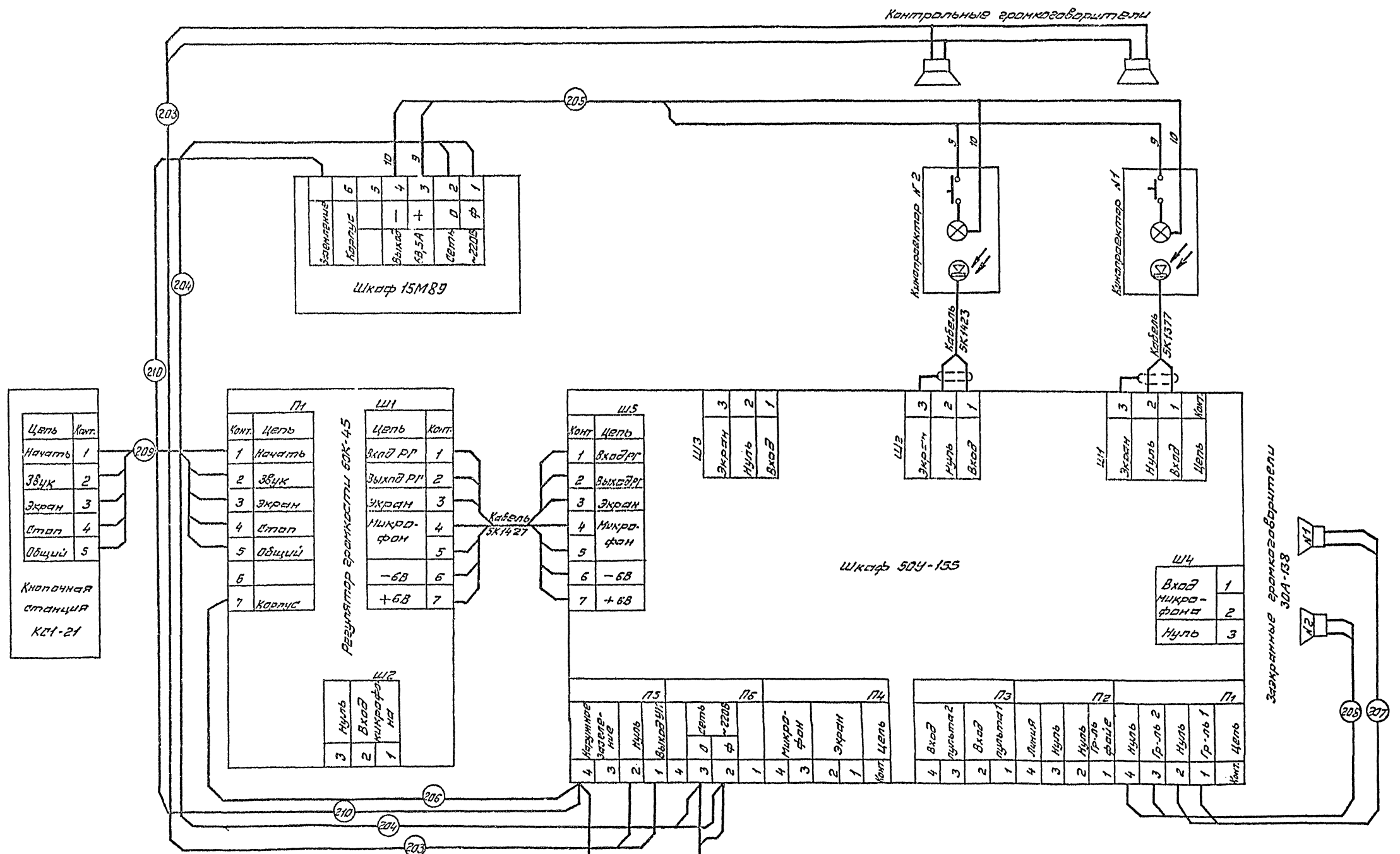
262-26-1

ИЗДАНИЕ ПРОЕКТНЫХ ОРГАНИЗАЦИЙ И КОНСТРУКЦИОННЫХ БУД СОТРУДНИКОВ			
Приказан		Контроль	
Иск. №	Провер.	Исполн.	Иск. №
Иск. №	Иск. №	Иск. №	Иск. №
Иск. №	Иск. №	Иск. №	Иск. №
Иск. №	Иск. №	Иск. №	Иск. №
Иск. №	Иск. №	Иск. №	Иск. №
Иск. №	Иск. №	Иск. №	Иск. №

Схема подключения электросилового оборудования. Лист 2

1009-06 32.00401.01

Альбом IV
Типовой проект



Цель	Конт.
Начать	1
Звук	2
Экран	3
Этап	4
Общий	5

Кнопочная станция КСТ-21

Конт.	Цель
1	Начать
2	Звук
3	Экран
4	Этап
5	Общий
6	
7	Кардус

Регулятор громкости 60К-45

Цель	Конт.
Вход РЛ	1
Выход РЛ	2
Экран	3
Микрофон	4
-6В	5
+6В	6
	7

Конт.	Цель
1	Вход РЛ
2	Выход РЛ
3	Экран
4	Микрофон
5	
6	-6В
7	+6В

3	2	1
Экран	Нуль	Вход

3	2	1
Экран	Нуль	Вход

3	2	1	Конт.
Экран	Нуль	Вход	Цель

1	2	3
Вход микрофон	Нуль	Цель

Распредел. центр-во 1х4
(см. лист ТК-5)

Распредел. центр-во 2(1х2, 5)
(см. лист ТК-5)

262-26-1

Здание проектных организаций в конструкторских ЦК-04 на 600 сотрудников

Приписка	Имя	Подпись	Студия	Лист	Листов
	Мач. отб. Мирашин	И.И.	Р	ТК-7	
	Мач. сект. Соболевский	И.И.			
	М.И.И.И. П.А.А.А.А.	В.В.			
	М.И.И.И.И.И.И.И.	И.И.			

Схема подключения и спортивного сооружения им. В.С. Мезенцева

Раздел IV

Типовой проект

№ кабельной трассы	Трасса		Проложи		Глубина		Кабели, пробы											
	Начало	Конец	через трубы	через кабельные лотки	расчетная глубина, м	глубина прокладки, м	По проекту				Фактически							
							Марка	Сечение	Глубина	Глубина	Марка	Сечение						
1	2	3	4	5	6	7	8	9	10									
101	Распред. центр-во	Выпрямитель №1	Г101			3	26	ПВ	2(1x4)х	17								
102	Распред. центр-во	Выпрямитель №2	Г102			2	26	ПВ	3(1x4)х	13								
103	Распред. центр-во	Кинопроектор №1	Г103						1x2,5	6								
104	Распред. центр-во	Кинопроектор №2	Г104			4	32	ПВ	4(1x1,5)	27								
105	Выпрямитель №1	Кинопроектор №1	Г105	РЧК		3	26	ПВ	2(1x1,5)	11								
106	Выпрямитель №2	Кинопроектор №2	Г106	РЧК		2	26	ПВ	2(1x1,5)	9								
107	Выпрямитель №1	Кинопроектор №1	Г107			3	47	ПВ	2(1x3,5)	11								
108	Выпрямитель №2	Кинопроектор №2	Г108			3	47	ПВ	2(1x3,5)	11								
109	Выпрямитель №1	Кинопроектор №1	Г109	РЧК		3	26	ПВ	1x1,5	6								
110	Выпрямитель №2	Кинопроектор №2	Г110	РЧК		2	26	ПВ	1x1,5	5								
111	Кинопроектор №1	Кинопроектор №2	Г111			3	26	ПВ	4(1x1,5)	22								
112	Распред. центр-во	Эл. пит. центр. 123ПЧ-1	Г112			6	26	ПВ	2(1x1,5)	18								
113	Эл. пит. центр. 123ПЧ-1	Заялонка 163СО-1 №2	Г113			1	25	ПВ	1x1,5	4								
114	Заялонка 163СО-1 №2	Заялонка 163ПО-1 №2	Г114			1	26	ПВ	1x1,5	4								
115	Заялонка 163СО-1 №2	Заялонка 163СО-1 №1	Г115			2	26	ПВ	1x1,5	5								
116	Заялонка 163СО-1 №1	Заялонка 163ПО-1 №1	Г116			1	26	ПВ	1x1,5	4								
117	Заялонка 163СО-1 №1	Кнопка ОБН-14	Г117						1x1,5	4								

1	2	3	4	5	6	7	8	9	10	11	12	13
118	Кнопка ОБН-14	Эл. пит. центр. 123ПЧ-1	Г117									
119	Распред. центр-во	Перемотыват. 350-5М	Г119		6	26	ПВ	2(1x1,5)	10			
120	Распред. центр-во	Пульт управл. В-10	Г120		5	26	КВРГ	4x1,5	9			
121	Пульт управл. В-10	Установка В-10	Г121		7	47	КВРГ	1x1,5	11			
122	Распред. центр-во	Центроискат.вот АКП6М-4	Г122		5	26	ПВ	2(1x1,5)	16			
123	Центроискат.вот АКП6М-4	Пульт 55ПДУ-1 №2	Г123		4	26	ПВ	5(1x1,5)	33			
124	Пульт 55 ПДУ-1 №2	Пульт 55ПДУ-1 №1	Г124		3	32	ПВ	6(1x1,5)	33			
125	Распред. центр-во	Пульт 55ПДУ-1 №1	Г125		5	26	ПВ	2(1x1,5)	16			
126	Пульт 55 ПДУ-1 №1	Пульт 55 ПДУ-1 №2	Г126									
127	Пульт 55 ПДУ-1 №1	Пульт 55 ПДУ-1 №2	Г127		3	32	ПВ	4(1x1,5)	22			
128	Пульт 55 ПДУ-1 №1	Пульт 55 ПДУ-1 №2	Г128									
129	Распред. центр-во	Пульт управл. лебедкой	Г129		4	26	ПВ	4(1x1,5)	27			
130	Пульт управл. лебедкой	Лебедка знаменца	Г130		25	20	ПВ	4(1x1,5)	120			
131	Пульт управл. лебедкой	Лебедка знаменца	Г131									
132	Пульт управл. лебедкой	Пульт 55 ПДУ-1 №1	Г132		25	20	ПВ	6(1x1,5)	180			
201	Распред. центр-во	Шкаф 50У-155	Г201		6	26	ПВ	2(1x2,5)	18			
202	Распред. центр-во	Шкаф 50У-155	Г201									
203	Шкаф 50У-155	Контр. громкоговор.	Г203		5	26	ПВ	2(1x1,5)	16			
204	Шкаф 50У-155	Шкаф 15М-89	Г204		3	26	ПВ	2(1x1,5)	11			
205	Шкаф 15М-89	Кинопроектор №1	Г205		6	26	ПВ	2(1x2,5)	18			
206	Шкаф 50У-155	Пульт 60К-45	Г206		1	26	ПВ	1x1,5	4			
207	Шкаф 50У-155	Громкоговоритель	Г207		23	20	ПВ	2(1x1,5)	55			
208	Шкаф 50У-155	Звук. №1	Г207		4	26	ПВ	2(1x1,5)	13			
209	Пульт 60К-45	Звук. №2	Г207									
210	Шкаф 50У-155	Кнопочная станция	Г209		3	26	ПВ	5(1x1,5)	28			
		КС1-21	Г209		10	20	ПВ	5(1x1,5)	66			
		Шкаф 15М-89	Г204									

Изм. №, подл., добавл. и дата вх. инв. №

262-26-1

Здание проектной организации в
конструкциях ИИ-04 на 600 сотрудников

Изм. №	Подл.	Дата	Изм. №	Подл.	Дата

Исполн.	Исх. акт.	М.П. Исполн.	Исх. акт.	М.П. Исполн.

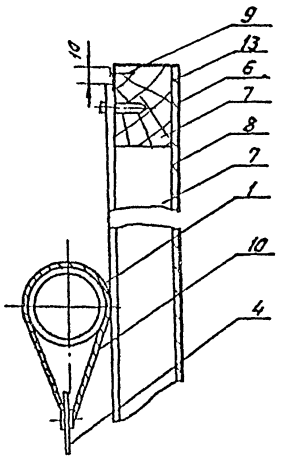
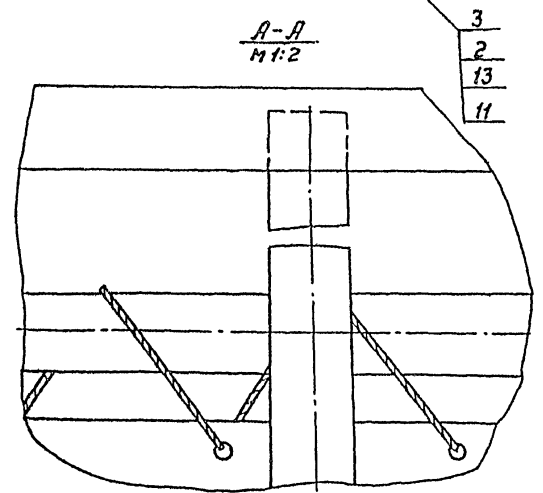
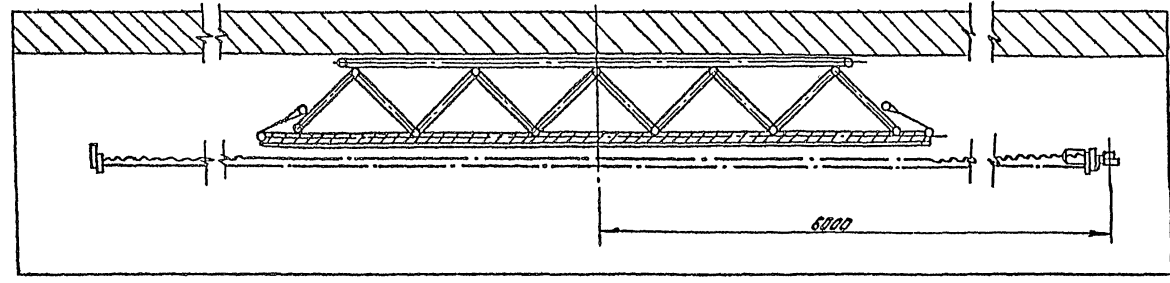
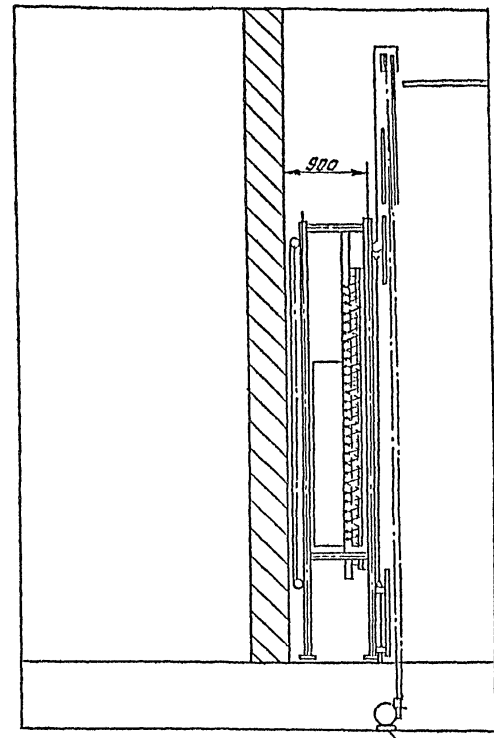
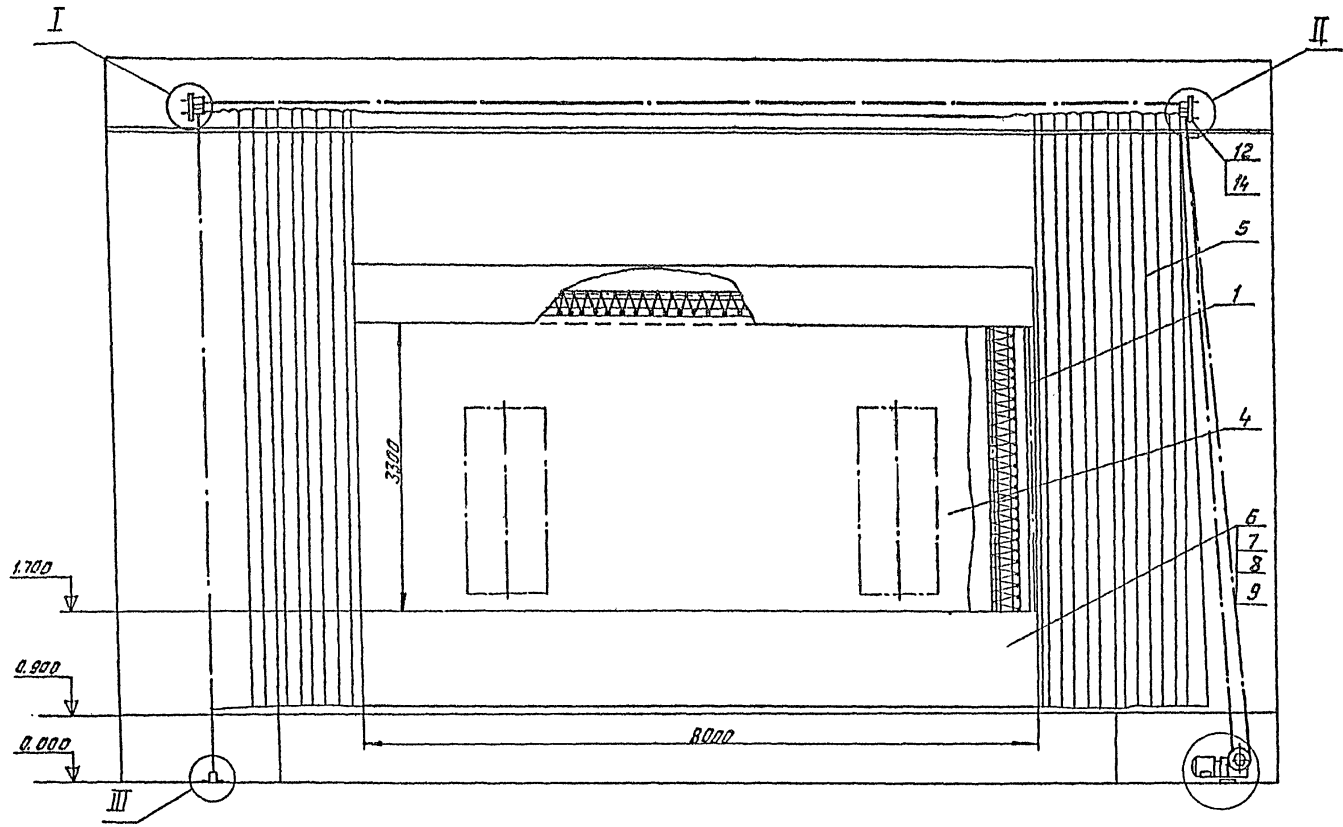
Кабельный журнал

Р ТК-8

1009-06 формат 22r

Альбом IV

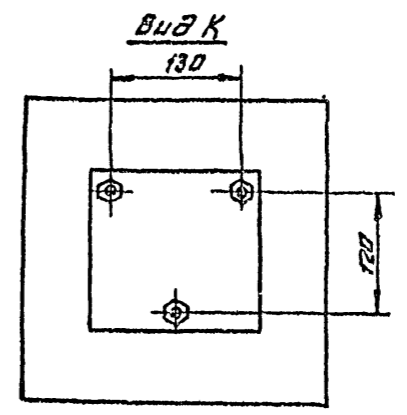
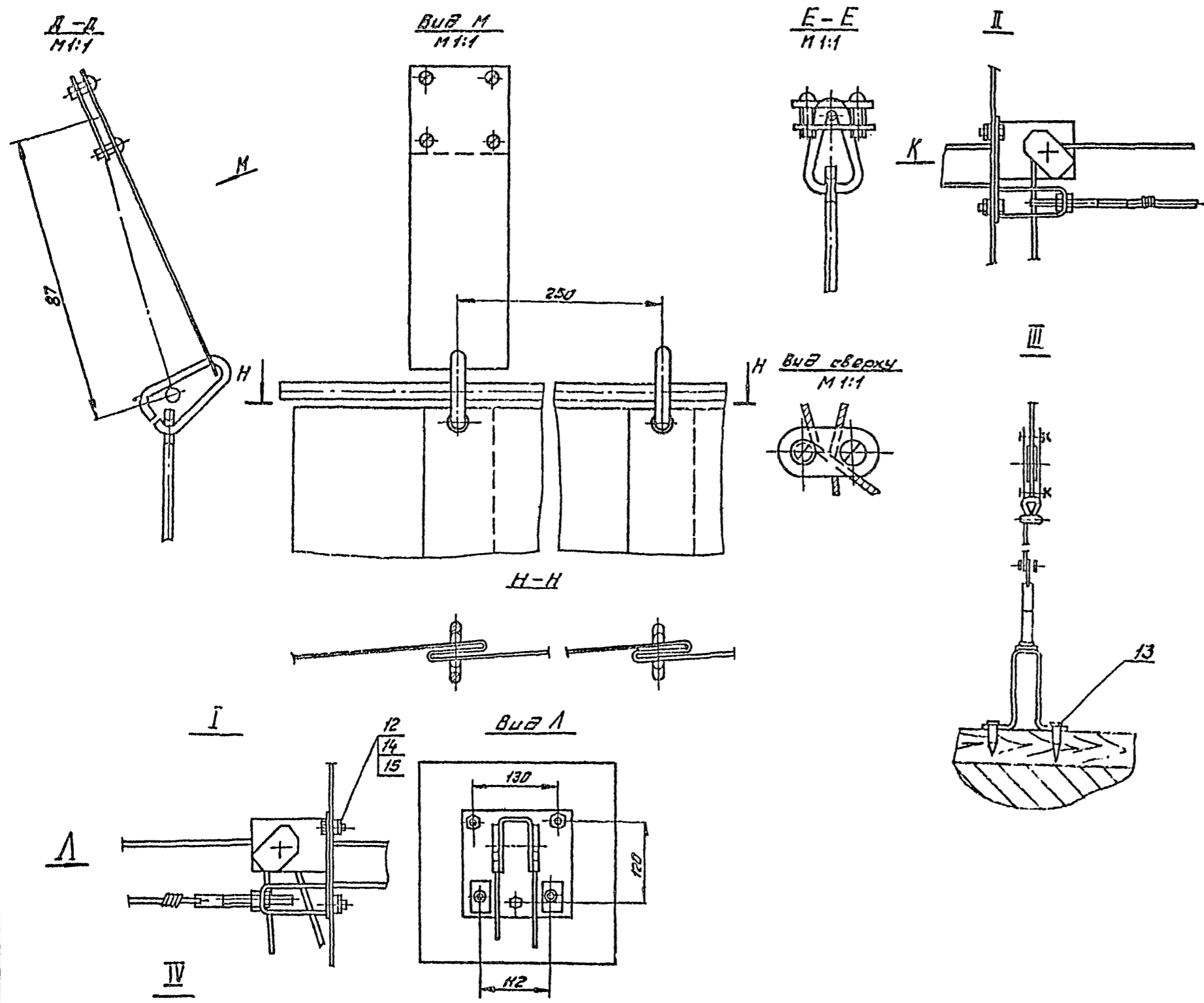
Типовой проект



Упр. Метропол. Проектно-конструкторского бюро № 2

		262-26-1	
Здание проектных организаций в конструкциях ИИИ на 600 сотрудников			
Привязан	Инж. тов. Луровский	Лек.	Лист
	Инж. тов. Лавочкин	Лек.	Листов
Инв. №		Р	ТК-9
		Затверждена дирекция и спортивная комитет Ин.б.с. Метропол.	

Альбом IV
Технический проект

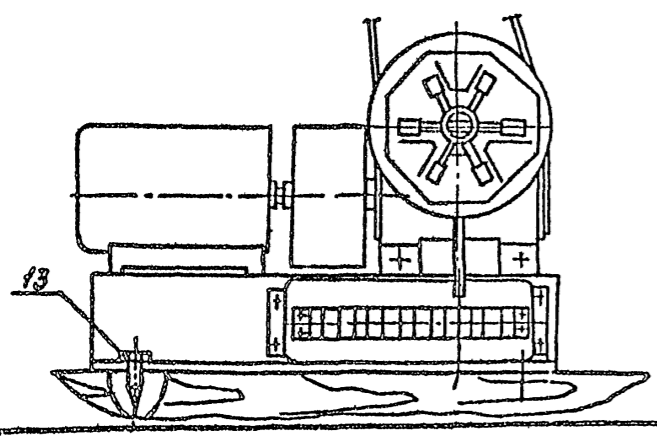


Цвет полотнищ предохранного занавеса выбирается в соответствии с интерьером зала. Горючие элементы обрабатывают методом глубокой пропитки антипиренами. Привязка лебедки уточняется после установки блоков.

Перечень оборудования и материалов

№ по з.	Наименование	Ед. изм.	Кол-во	Тип	Примеч.
1	Каркас киноэкрана	шт.	1		
2	Швеллер 12 ГОСТ 8420-72 L=200	шт.	2		
3	Устройство защиторывающее полуавтомат.	шт.	1	УЗП-1	
4	Экран беломатовый 1832-74 перфорированный	шт.	1	36М-П	Разм. 82x3,45
5	Полотно предохранного занавеса	м ²	50		
6	Полотно обрамления 10мх130 полусаржагг черный	м ²	10		
7	Брус 30x40	м ³	0,25		
8	Канера клееная 3x2	м ²	10		
9	Клей 1:1,5	кг	2		
10	Шнур ф4 х18	м	250		
11	Гайка М10-011	шт.	4		
12	Болт М10x30-011	шт.	4		
13	Шуруп А6x25	шт.	60		
14	Гайка М10-011	шт.	36		
15	Шайба пруж. 10М65Г	шт.	12		

Установка киноэкрана и предохранного занавеса выполнена на 2^х листах



262-26-1

Здание проектной организации: 5
Конструкция: Ш-04 на 600 сотрудников

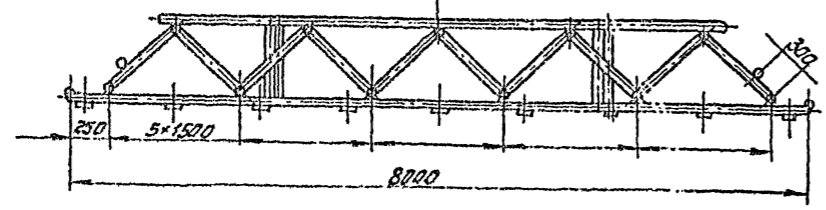
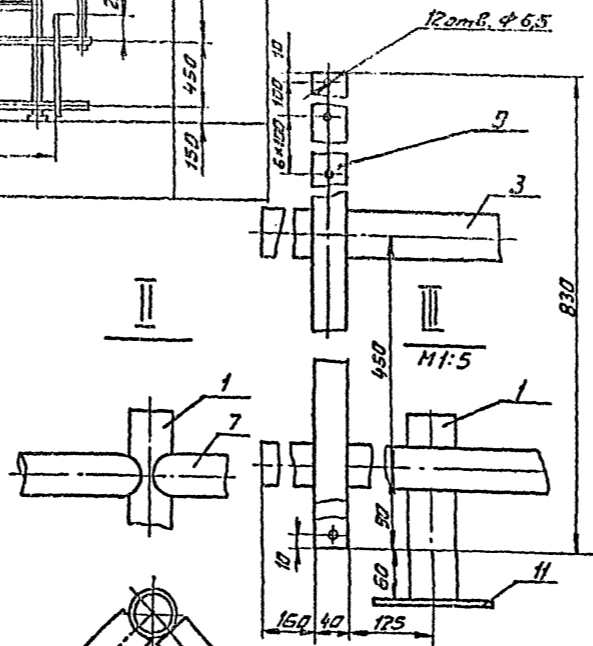
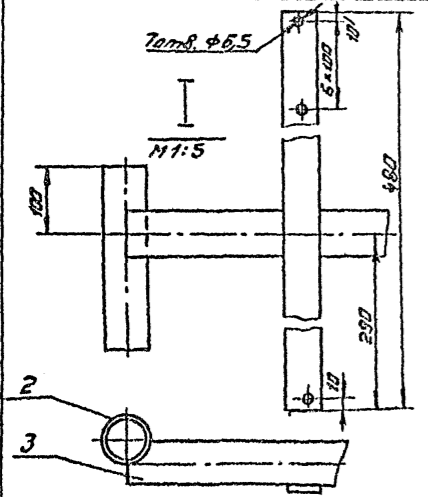
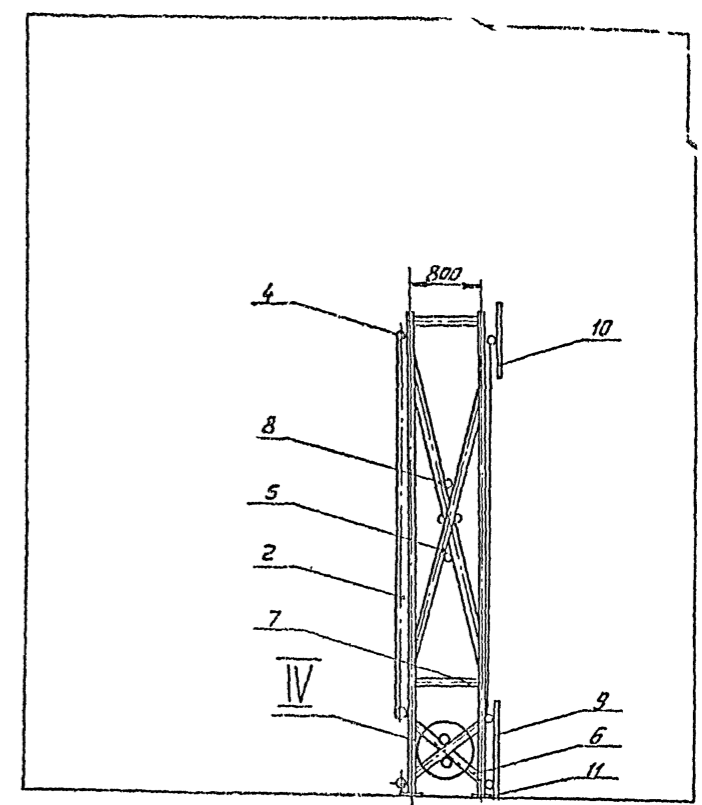
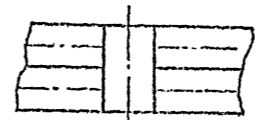
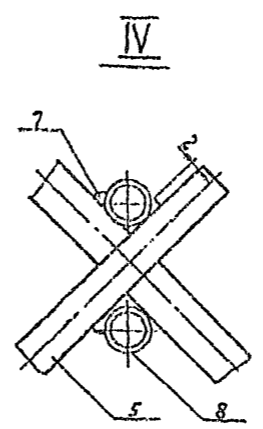
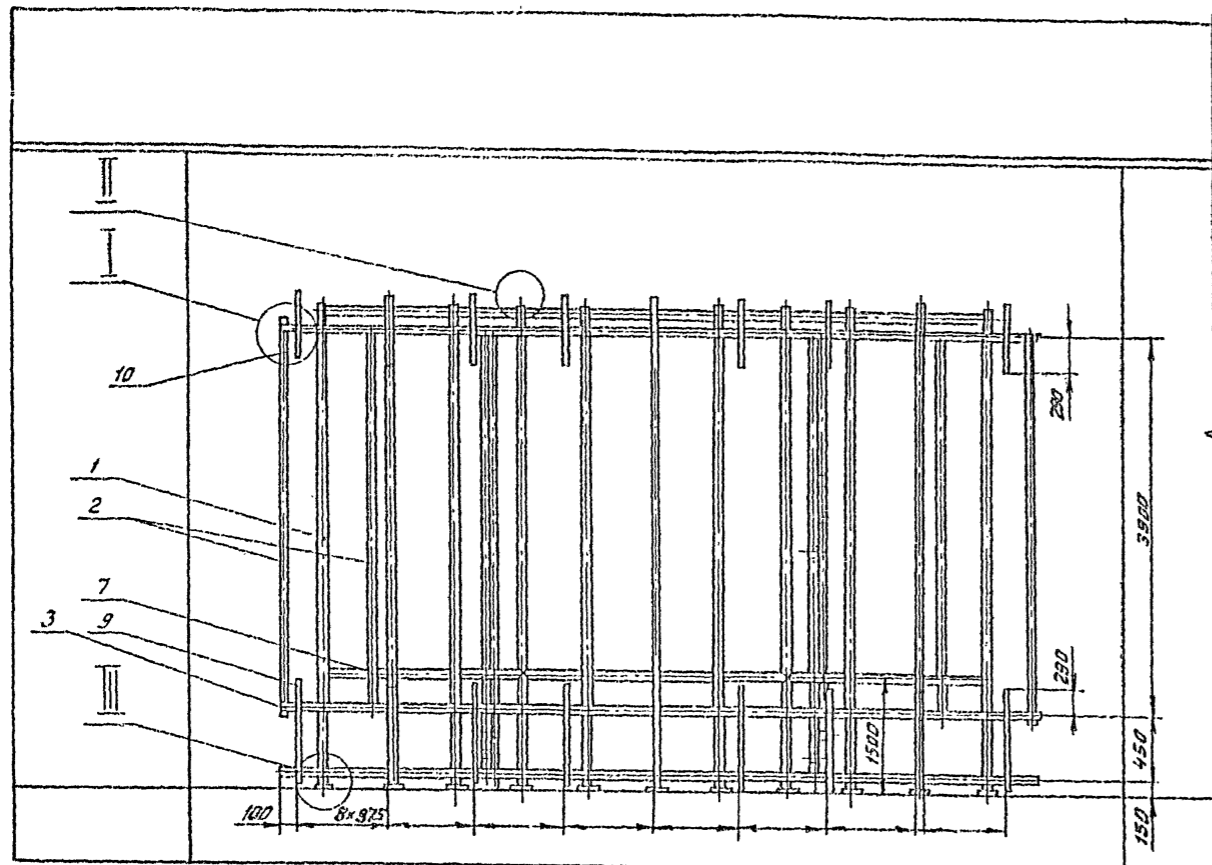
Проектировщик	Инж. М.И. Мухомин	Инж. М.В. Мухомин
Проверен	Инж. сект. Рованский	Инж. М.В. Мухомин

Установка киноэкрана и предохранного занавеса
Лист 2

Инв. №

Листов 10

1009-06



№№ поз.	Наименование	Ед. изм.	Кол-во	Тип	Примечан.
1	Труба 25 - стойка ГОСТ 3262-75 L=4700	шт.	11		
2	Труба 25 - вертикальная ГОСТ 3262-75 L=4000	"	6		
3	Труба 25 - горизонт. верхняя ГОСТ 3262-75 L=3300	"	3		
4	Труба 25 - горизонт. нижняя ГОСТ 3262-75 L=3000	"	3		
5	Труба 25 - распорка верхняя ГОСТ 3262-75 L=3900	"	4		
6	Труба 25 - распорка нижняя ГОСТ 3262-75 L=3915	"	4		
7	Труба 25 - распорка горизонт. ГОСТ 3262-75 L=1100	"	20		
8	Труба 25 - косынка ГОСТ 3262-75 L=70	"	8		
9	Полоса 25x4 - пластина нижняя ГОСТ 103-74 L=830	"	9		
10	Полоса 4x40 - пластина верхняя ГОСТ 103-74 L=480	"	9		
11	Лист 4 φ100 ГОСТ 19903-74	"	11		

1. Сварку производить электродом типа Э42А по ГОСТ 9457-75.
2. После сварки конструкция окрасить.

262-26-1

Здание проектных организаций в
конструкциях УИ-4 на 600 сотрудников

Привязан	Чек от Мирашин	Чек от Павлович	Чек от Мухомов	Чек от Мухомов
Изм. №				

Каркас киноэкрана

ЦЕНТРАЛЬНЫЙ ИНСТИТУТ
ТИПОВОГО ПРОЕКТИРОВАНИЯ ГОССТРОЯ СССР
МИНСКИЙ ФИЛИАЛ

г. Минск 220600 ул. К. Маркса 32
Сдано в печать 22/III 1981 г.
Заказ № 72 тираж 50 экз.
Изм. № 1009/6 цена 2-20