

ТИПОВОЙ ПРОЕКТ 264-12-153

СЕЛЬСКИЙ ДОМ КУЛЬТУРЫ НА 300 МЕСТ

СОСТАВ ПРОЕКТА

Альбом 0 — материалы для привязки, чертежи нулевого цикла работ.
Альбом I — архитектурно-строительные и технологические чертежи
Альбом II — санитарно-технические, электротехнические, слаботочные и чертежи автоматики.
Альбом III — чертежи по кинотехнологии: электроакустике, кинотехнике, постановочному освещению сценическим электроприводам и режиссерской сигнализации.

Альбом III — механическое оборудование
часть II
Альбом IV — изделия заводского изготовления
Альбом V — нестандартное оборудование
Альбом VI — сметы
Альбом VII — заказные спецификации

Альбом-I

УТВЕРЖДЕН
ГОССТРОЕМ РСФСР
на стадии технико-экономического проекта
постановлением от 29 апреля
1977 г. № 39

РАЗРАБОТАН
И ВВЕДЕН В ДЕЙСТВИЕ
РОСГИПРОНИСЕЛЬСТРОЕМ
приказом № 02 от 4 ноября 1977 г.

СОДЕРЖАНИЕ АЛЬБОМА						ПЕРЕЧЕНЬ АЛЬБОМОВ ИНДИВИДУАЛЬНЫХ СТРОИТЕЛЬНЫХ ИЗДЕЛИЙ ТИПОВЫХ ДЕТАЛЕЙ И ГОСТ'ОВ ПРИМЕНЯЕМЫХ В ПРОЕКТЕ			2	
НА ИМЕНОВАНИЕ ЧЕРТЕЖЕЙ		№ ЛИСТА	№ СТР.	НА ИМЕНОВАНИЕ ЧЕРТЕЖЕЙ		№ ЛИСТА	№ СТР.	НА ИМЕНОВАНИЕ	СЕРИЯ	АЛЬБОМ ИЛИ ВЫПУСК
СОДЕРЖАНИЕ АЛЬБОМА		1	2	СЦЕНИЧЕСКАЯ КОРОБКА. ПЛАН ШТАНКЕТНЫХ БАЛОК ЛЕСТНИЦА МЛ-1		АС-30	33			
ПОЯСНИТЕЛЬНАЯ ЗАПИСКА		2	3	СЦЕНИЧЕСКАЯ КОРОБКА. ПЛАН ШТАНКЕТНОЙ ПЛОЩАДКИ ДЛЯ БАЛОЧНОГО ВАРИАНТА		АС-31	34			
ФАСАДЫ В ОСЯХ 1-14; 14-1		АС-1н	4	СПЕЦИФИКАЦИЯ МЕТАЛЛИЧЕСКИХ ИЗДЕЛИЙ СЦЕНИЧЕСКОЙ КОРОБКИ		АС-32н	35	ЖЕЛЕЗОБЕТОННЫЕ ИЗДЕЛИЯ		
ФАСАДЫ В ОСЯХ А-А, А-К		АС-2	5	ЖЕЛЕЗОБЕТОННЫЕ ЛЕСТНИЦЫ №5; №6; №7; №8.		АС-33н	36	ПАНЕЛИ ПЕРЕКРЫТИЯ	1.141-1	11, 12, 13, 7, 2, 6, 9, 10
ПЛАН 1 ЭТАЖА В ОСЯХ 1-12; А-А		АС-3н	6	ЖЕЛЕЗОБЕТОННЫЕ ЛЕСТНИЦЫ №9 и №10. СПЕЦИФИКАЦИИ		АС-34н	37	ПАНЕЛИ ПЕРЕКРЫТИЯ	1.465-3	3
ПЛАН 2 ЭТАЖА В ОСЯХ 1-12, А-А		АС-4н	7	ПОДВЕСНОЙ ПОТОЛОК В ЗРИТЕЛЬНОМ ЗАЛЕ. ПЛАН. РАЗРЕЗЫ		АС-35н	38	ПАНЕЛИ ПЕРЕКРЫТИЯ	1.465-7	3
ПЛАН 1 ЭТАЖА В ОСЯХ 12-14 ПЛАН 2 ЭТАЖА В ОСЯХ 12-14		АС-5н	8	ПОДВЕСНОЙ ПОТОЛОК В ЗРИТЕЛЬНОМ ЗАЛЕ. ОБЛИЦОВКА СТЕНЫ КИНО-ПРОЕКЦИОННОЙ. КАРНИЗНОЕ ОСВЕЩЕНИЕ ЗРИТЕЛЬНОГО ЗАЛА.		АС-36н	39	БАЛКА ПОКРЫТИЯ	1.482-1	1
РАЗРЕЗ 1-1 С ВАРИАНТОМ БАЛОЧНОГО ПОКРЫТИЯ		АС-6	9	ПЛАН КОЗЫРЬКА НАД ГЛАВНЫМ ВХОДОМ. СЕЧЕНИЯ И УЗЛЫ		АС-37н	40	ПРОГНЫ, ОПОРНЫЕ ПОДУШКИ, КОЗЫРЬКИ	ИИ-02-03	АЛЬБОМ 15-84; 108
РАЗРЕЗ 2-2 С ВАРИАНТОМ БАЛОЧНОГО ПОКРЫТИЯ		АС-7н	10	УЗЛЫ И МЕТАЛЛИЧЕСКИЕ ЭЛЕМЕНТЫ		АС-38н	41	ПЕРЕМЫЧКИ	1.139-1	8.1
РАЗРЕЗ 1-1 В ОСЯХ 12-14, БАЛОЧНОЕ ПОКРЫТИЕ. ВЫТЯЖНАЯ ШАХТА		АС-8н	11	ТАМБУР ГЛАВНОГО ВХОДА		АС-39	42	ЛЕСТНИЧНЫЕ МАРШИ, ПЛОЩАДКИ, ПРОСТУПИ	1.250-1	6.1
РАЗРЕЗ 3-3; 4-4		АС-9н	12	ДЕТАЛИ ТАМБУРА ГЛАВНОГО ВХОДА		АС-40	43	ЛЕСТНИЧНЫЕ СТУПЕНИ	1.155-1	6.1
ПЛАН ПЕРЕКРЫТИЯ НАД 1-м ЭТАЖОМ В ОСЯХ 1-12; А-А		АС-10	13	ВИТРАЖИ ПО ОСИ "Б" 1-го и 2-го ЭТАЖЕЙ. МОНТАЖНЫЙ ЧЕРТЕЖ		АС-41	44	ПЛИТЫ ФУНДАМЕНТНЫЕ	1.442-1	6.1
ПЛАН ПОКРЫТИЯ В ОСЯХ 12-14; А-А		АС-11	14	РАЗДВИЖНАЯ ПЕРЕГОРОДКА. ОБЩИЙ ВИД. РАЗРЕЗЫ 1-1, 2-2		АС-42	45	БЛОКИ БЕТОННЫЕ ДЛЯ СТЕН ПОДВАЛА	1.446-1	6.1
ПЛАН ПЕРЕКРЫТИЯ НА ОТМ. 3.000 В ОСЯХ 11-14; А-Г		АС-12	15	РАЗДВИЖНАЯ ПЕРЕГОРОДКА. УЗЛЫ 1-3		АС-43	46	ДЕРЕВЯННЫЕ ИЗДЕЛИЯ		
ПЛАН ПОКРЫТИЯ ЗРИТЕЛЬНОГО ЗАЛА И СПОРТИВНОГО ЗАЛА /ВАРИАНТ БАЛОЧНОГО ПОКРЫТИЯ/		АС-13	16	РАЗДВИЖНАЯ ПЕРЕГОРОДКА. УЗЛЫ 4-7		АС-44	47	ОКОННЫЕ БЛОКИ	11214-65*	
ДЕТАЛИ ПЕРЕКРЫТИЙ "1-6"		АС-14н	17	РЕШЕТКА ОГРАЖДЕНИЯ РАДИАТОРОВ ЗРИТЕЛЬНОГО ЗАЛА. ДЕТАЛЬ ОСВЕЩЕНИЯ		АС-45	48	ДВЕРНЫЕ БЛОКИ	6629-64* 6629-74*	
ДЕТАЛИ ПЕРЕКРЫТИЙ "7-14"		АС-15	18	ГАРДЕРОБНАЯ СТОЙКА, ДЕТАЛИ, УЗЛЫ. СПЕЦИФИКАЦИЯ		АС-46	49	ПОДОКОННЫЕ ДОСКИ	1.136-II	
ДЕТАЛИ ПОКРЫТИЙ /ВАРИАНТ БАЛОЧНОГО ПОКРЫТИЯ		АС-16	19	ПЛАН РАСТАНОВКИ ОБОРУДОВАНИЯ В СПОРТЗАЛЕ		АС-47	50	ДВЕРНЫЕ БЛОКИ	1.135-1	АЛЬБОМ I, II
МОНОЛИТНАЯ ЖЕЛЕЗОБЕТОННАЯ БАЛКА НАД ПОРТАЛОМ. ДЫМОВОЙ ЛЮК		АС-17	20	РАЗРЕЗЫ. ОБОРУДОВАНИЕ СПОРТЗАЛА		АС-48	51	ДВЕРНЫЕ БЛОКИ	1.172-1	6.1
МОНОЛИТНЫЕ ЖЕЛЕЗОБЕТОННЫЕ ПОЯСА		АС-18н	21	КРЕПЛЕНИЕ ГИМНАСТИЧЕСКИХ КОЛЕЦ. УЗЛЫ 1, 2		АС-49	52			
ПЛАНЫ И СЕЧЕНИЯ ПЕРЕМЫЧЕК		АС-19	22	БАЛОЧНАЯ ПОДВЕСКА ДЛЯ ГИМНАСТИЧЕСКИХ КОЛЕЦ		АС-50	53	МЕТАЛЛИЧЕСКИЕ ИЗДЕЛИЯ		
ПЛАН КРОВЛИ И ДЕТАЛИ		АС-20	23	КРЕПЛЕНИЕ ТРЕНИРОВОЧНОГО БАСКЕТБОЛЬНОГО ЩИТА		АС-51	54	ЛЕСТНИЧНЫЕ ОГРАЖДЕНИЯ	1.256-1	
ДЕТАЛИ КРЕПЛЕНИЯ КРЫШНЫХ ВЕНТИЛЯТОРОВ. СХЕМА МОЛНИЕПРИЕМНИКА		АС-21	24	ПОДЪЕМНЫЙ БАСКЕТБОЛЬНЫЙ ЩИТ ИЗ ОРГСТЕКЛА. ОБЩИЙ ВИД. СПЕЦИФИКАЦИЯ		АС-52	55	ЛЕСТНИЧНЫЕ ОГРАЖДЕНИЯ	2.250-2	6.1
ПЛАНЫ ПОЛОВ. ВЕДОМОСТЬ ОТДЕЛОЧНЫХ РАБОТ		АС-22н	25	КРЕПЛЕНИЕ ГИМНАСТИЧЕСКОЙ СТЕНКИ		АС-53	56			
ЛЕСТНИЦЫ №1 и №2		АС-23	26	КРЕПЛЕНИЕ ПОДВЕСНОЙ ЛОНЖИ. ДЕТАЛИ КРЕПЛЕНИЯ КАНАТА И ШЕСТА		АС-54	57	ПЕРЕЧЕНЬ АЛЬБОМОВ ТИПОВЫХ ИЗДЕЛИЙ		
ЛЕСТНИЦА №3		АС-24	27	ПРИТОЧНЫЕ КОРДБА В ЗРИТЕЛЬНОМ ЗАЛЕ		АС-55	58	ДЕТАЛИ ПОЛОВ	2.140-1	6.2
ЛЕСТНИЦА №4. ПЛАН. РАЗРЕЗ I-I И ДЕТАЛИ		АС-25н	28	СПЕЦИФИКАЦИЯ ЖЕЛЕЗОБЕТОННЫХ ИЗДЕЛИЙ		АС-56н	59	ДЕТАЛИ ПЕРЕКРЫТИЙ	2.240-1	6.2
КОНСТРУКЦИЯ СЦЕНЫ		АС-26н	29	СПЕЦИФИКАЦИЯ МЕТАЛЛИЧЕСКИХ И ДЕРЕВЯННЫХ ИЗДЕЛИЙ		АС-57н	60	ДЕТАЛИ ЛЕСТНИЦ	2.150-1	6.1
КОНСТРУКЦИЯ СЦЕНЫ. РАЗРЕЗЫ.		АС-27	30	ТЕХНОЛОГИЯ БУФЕТА И БУФЕТНОЙ СТОЙКИ. ФРАГМЕНТ ПЛАНА С ГАРДЕРОБОМ		Т-1	61	ДЕТАЛИ ПОКРЫТИЙ	2.260-1	6.1
СЦЕНИЧЕСКАЯ КОРОБКА. ПЛАН РАБОЧИХ ГАЛЕРЕЙ НА ОТМЕТКЕ 7.450 И 10.300		АС-28	31	ТЕХНОЛОГИЧЕСКАЯ ЧАСТЬ. РАССТАНОВКА И СПЕЦИФИКАЦИЯ МЕБЕЛИ И БИБЛИОТЕЧНОГО ОБОРУДОВАНИЯ		Т-2	62	ДЕТАЛИ ПРИМЫКАНИЯ ПОЛОВ	2.140-1	6.3
СЦЕНИЧЕСКАЯ КОРОБКА. РАЗРЕЗ I-I; II-II		АС-29	32					ДЕТАЛИ ПЕРЕГОРОДОК	2.130-1	6.8
СЦЕНИЧЕСКАЯ КОРОБКА. РАЗРЕЗ III-III. ЛЕСТНИЦА МЛ-2										

Внесены изменения
гип Виноз /Шипунов в.и./
4-V-81с

14748-02

ПОЯСНИТЕЛЬНАЯ ЗАПИСКА

типовой проект разработан, мастерской № института „Росгипронисельстрой“.

АВТОРСКИЙ КОЛЛЕКТИВ:

Архитекторы: Гуревич В.И.
Конструкторы: Андреева А.М, Ивановский А.В.

В РАЗРАБОТКЕ ПРОЕКТА ПРИНИМАЛИ УЧАСТИЕ:

Инженеры-конструкторы: Дороднова И.И, Гольдман К.И.
Семина В.И.

Архитекторы: Ермилов И.Г. Казанова М.Д.

Техники-архитекторы: Тарасюк В.М, Прокопенко
Черствова О.К.

Раздел „ОВ“ инженеры: Крейнис Д.Х, Савельзон Э.С,
Сошкин Г.И, Королева Ж.С,
Шинкина Е.В, Хромченко С.Д.

Раздел „В“ и „К“

Раздел „З/С“ Крупенко В.И.

Раздел слабых токов: Баркан А.М.

Сметный отдел: Самарина К.А.

ОБЩАЯ ЧАСТЬ.

Проект разработан для условий строительства во II и III климатических районах и в IV климатическом районе.

Класс здания: II

Степень долговечности: II

Степень огнестойкости: II

1. С Т Е Н Ы

Стены приняты из полнотелого и пустотелого глиняного кирпича пластического прессования „М-100“, „М-75“ на растворе „М-25“ и „М-50“ с армированием отдельных участков сварными сетками с расшивкой швов; толщина наружных стен и привязка наружных границ стен к осям приведены на планах.

2. ПОКРЫТИЕ И ПЕРЕКРЫТИЯ

Перекрытия и покрытие разработаны из железобетонных плит с круглыми пустотами по серии 1.141-Г, залы перекрываются многуступными плитами по серии 1.121-Г или ребристыми плитами по серии 1.465-7 по односкатным балкам серии ПК-01-115 укладка плит производится на растворе „М-50“ Швы между плитами после монтажа перекрытия обязательно

заполняются мелкозернистым бетоном марки не ниже „100“. Отверстия для сантехнического оборудования просверливаются в плитах между ребрами по месту. В санузлах душевых и кухне укладывается гидроизоляция из 2х слоев гидроизола на битумной мастике.

3. ПЕРЕГОРОДКИ

перегородки приняты из гипсовых плит в сухих помещениях, кирпичные, неармированные толщиной 12см. В помещениях перемоточной, кинопроекторной, складских и кухонных помещениях, подвале, лестнице, помещениях с повышенной влажностью шлакоблочные $\delta=80$ мм.

4. Л Е С Т Н И Ц Ы

Лестницы - из железобетонных маршей, площадью

5. К Р Ы Ш А

Крыша разработана совмещенная с перекрытием, с кровлей из рулонных материалов. Утепление перекрытия предусматривается эффективными теплоизоляционными материалами; толщина слоя утеплителя дана в таблицах на планах перекрытий. Пароизоляция - из одного слоя рубероида на битумной мастике с окраской сверху битумной мастикой для $t=-20^{\circ}$, -30° ; из 2х слоев рубероида на битумной мастике для $t=40^{\circ}$ и над санузлами и другими помещениями с повышенной влажностью для всех t° парапеты-кирпичные, покрытие оцинкованной сталью.

6. С Т О Я Р Н Ы Е И З Д Е Л И Я

Оконные и дверные блоки предусмотрены по ГОСТу 1214-65* и 6629-64*. Для $t=20-30^{\circ}$, оконные блоки спаренные, для $t=40^{\circ}$ раздельные или спаренные с прокладками из пенополиуретана, витражи разработаны с деревянными переплетами с остеклением непотраченным стеклом, вариант-металлические витражи для $t=20^{\circ}$, -30° .

7. НОРМАТИВНЫЕ НАГРУЗКИ, ПРИНЯТЫЕ ПРИ РАСЧЕТЕ КОНСТРУКЦИЙ.

Объемный вес кирпичной кладки 1500 и 1800 кг/м³, в железобетонной кладки 2200 кг/м³, снеговая нагрузка 100 и 150 кг/м² горизонтальной проекции кровли, полезная нагрузка на перекрытия, в кабинетах - 200 кг/м², в холле, коридорах, лестницах, кинопроекторной, кружковой - 300 кг/м², в вестибюле с гардеробом, коридорах, лестницах, рекреациях, на эстраде - 400 кг/м², в книгохранилище - 500 кг/м².

Указания по корректировке проекта части здания выше 10.00 для производства работ в зимнее время.

Проект разработан для производства работ в летних условиях. При производстве работ в зимнее время руководствоваться следующими указаниями:

1. Возведение стен допускается методом за-

мораживания при температуре не ниже -20° . При этом марка раствора принимается на одну ступень выше, чем для летних условий. Раствор должен быть приготовлен на парландцементе.

При производстве работ в зимнее время особое внимание следует обратить на перевязку швов, плотность заполнения и горизонтальность швов кладки и т.д. Кладка кирпичных стен и укладка железобетонных элементов должна производиться на незамерзший раствор.

Применение хлористых солей в растворах наземной кладки не допускается. Рекомендуется поташ и нитрит натрия.

2. Кладка стен должна укрепляться в поперечном направлении при помощи следующих мероприятий:

а) Укладкой на уровне перекрытий стальных связей из 8 мм арматуры в углах и местах примыканий и пересечений стен. Связи должны заходить в каждую из примыкающих стен на 1.0-1.5м и заканчиваться на концах анкерами.

б) Своевременной укладкой ригелей и панелей перекрытий сразу же после окончания кладки, с анкерровкой их концов в кладке стен.

3. На период оттаивания всю временную нагрузку с перекрытий/строительные материалы, мусор, снег и проч. /снять.

4. На период оттаивания нагрузка от стен и перекрытий должна быть снята путем подстановки стоек на клинья; под балки перекрытий актового зала по осям „А“ и „Г“, при безбалочном перекрытии залов под перемычки наружных стен I этажа учебного блока, под все прогоны, опирающиеся на внутренние столбы 640x640мм и менее.

5. Производство штукатурных работ в зимнее время по замерзшей кладке и устройству полов на мерзлых грунтах не допускается.

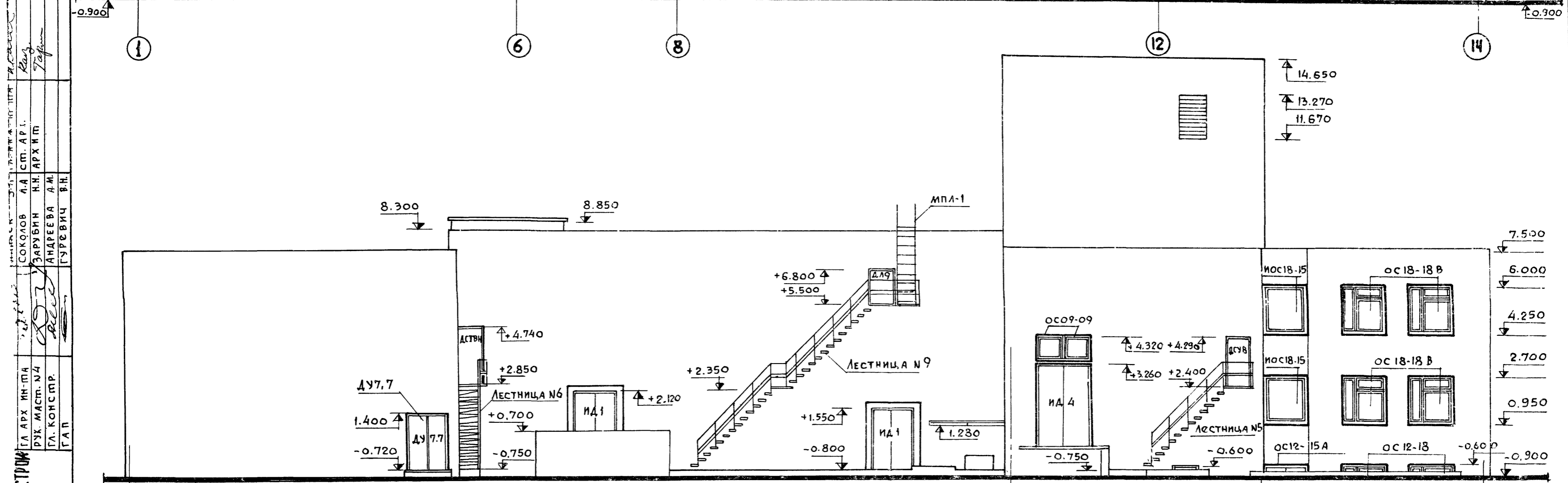
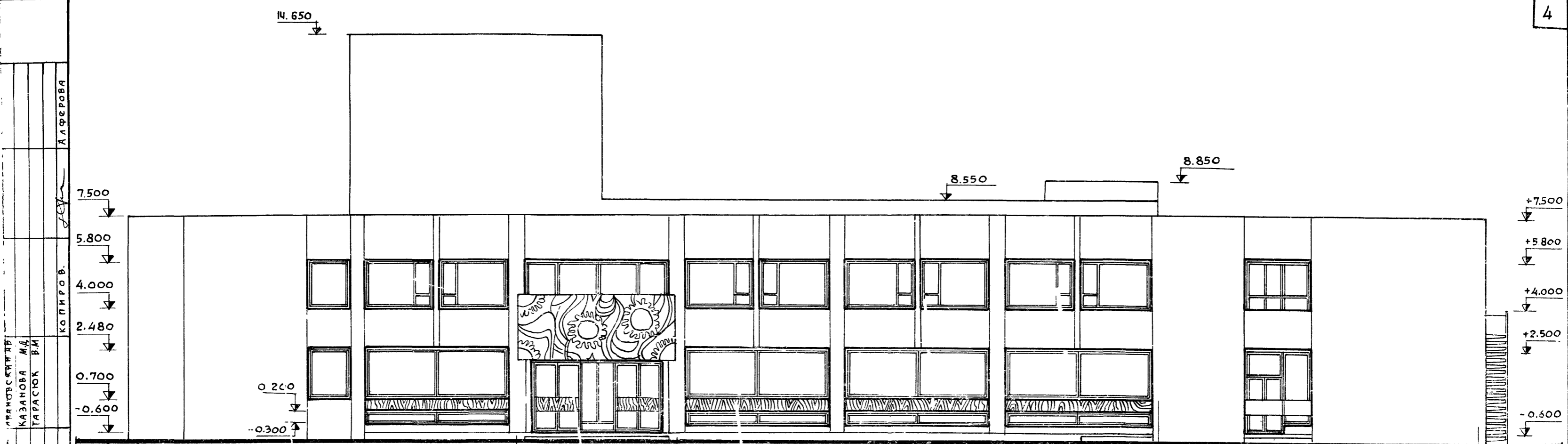
6. При бетонировании заделок в перекрытии в зимнее время необходимо руководствоваться СНиП II.В.1-70.

Проект выполнен в соответствии с действующими СНиПами и предусматривает мероприятия, обеспечивающие взрывную и взрывопожарную безопасность при эксплуатации здания.

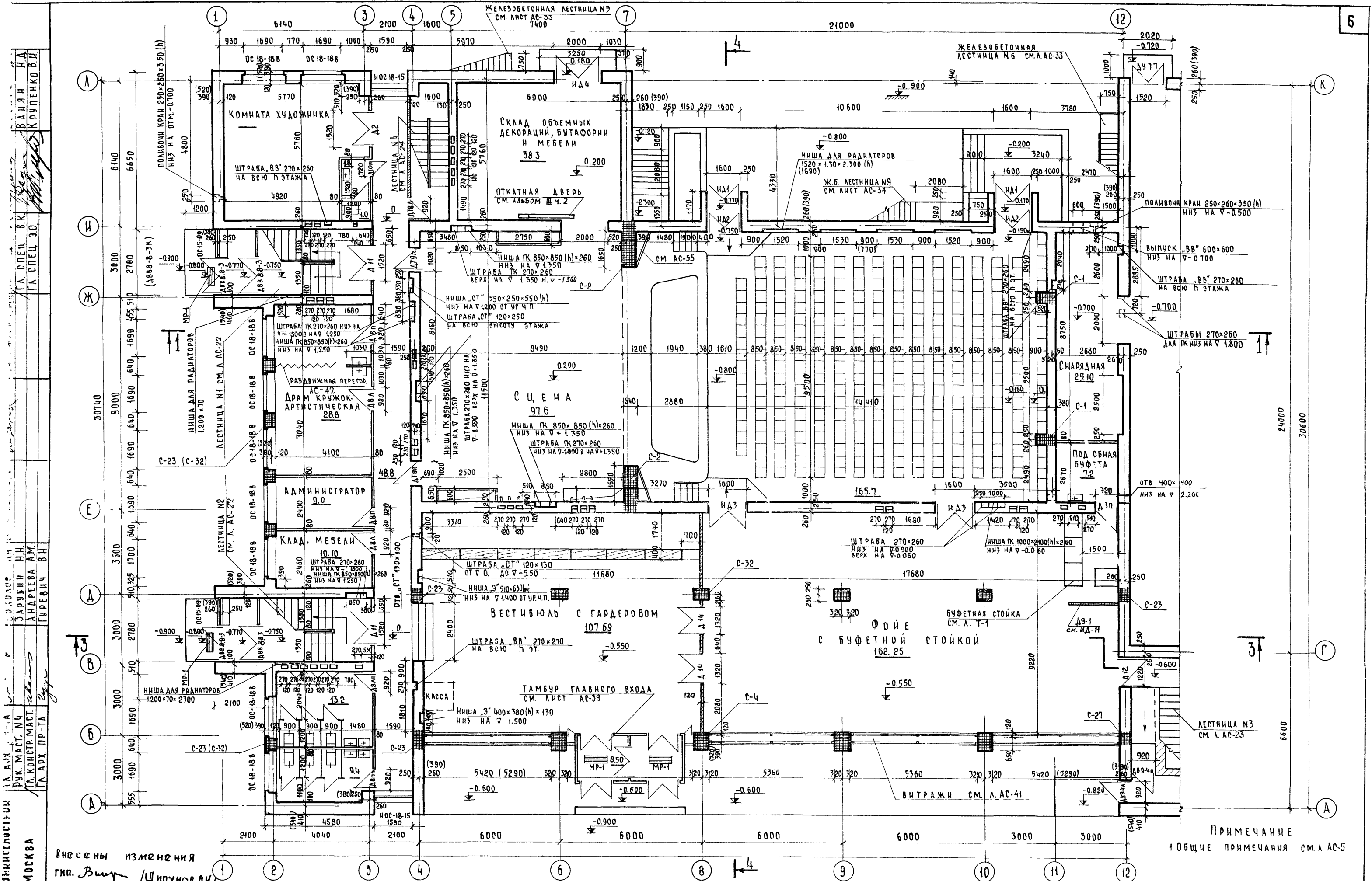
Гл. инж. проекта *Ивановский А.В.* /Ивановский А.В./

РОСГИПРОНИСЕЛЬСТРОЙ	Г. МОСКВА
РУК. МАСТЕРСКОЙ	Г. МА. ПР. МА.
ГЛ. КОНСТР.	Г. МА. ПР. МА.
РУК. БРИГАДЫ	Г. МА. ПР. МА.
ГЛ. АРХ.	Г. МА. ПР. МА.
ГЛ. ИНЖЕНЕР	Г. МА. ПР. МА.
ЗАРУБИИ	ИВАНОВСКИЙ
АНАГЕВА	ИВАНОВСКИЙ
ГУРЕВИЧ	ИВАНОВСКИЙ
ИВАНОВСКИЙ	ИВАНОВСКИЙ
КОПИРОВАЛ	ИВАНОВСКИЙ
АЛФЕРОВА Г.М.	ИВАНОВСКИЙ

1975	СЕЛЬСКИЙ ДОМ КУЛЬТУРЫ НА 300 МЕСТ	ПОЯСНИТЕЛЬНАЯ ЗАПИСКА	ТИПОВОЙ ПРОЕКТ 264 12-153	АЛЬБОМ I	ЛИСТ 2
------	-----------------------------------	-----------------------	---------------------------	----------	--------



ГОСТИННИКОВ СЕВЕРИИ г. Москва	ГЛАВ. АРХ. ИИ-МА РУК. МАСТ. ИД ГЛАВ. КОНСТР.	СОКОЛОВ А.А. СМ. АР. I. ЗАРУБИН Н.Н. АРХ И П АНДРЕЕВА А.И. ГУРЬЕВИЧ В.Н.	КАЗАНОВА И.Д. ТАРАСЮК В.И. КОПИРОВ.	АЛФЕРОВА		
	ВЗАМЕН Л. АС-1 Гип Шипунов В.И. 4-V-198гг	1976	СЕЛЬСКИЙ ДОМ КУЛЬТУРЫ НА 300 МЕСТ	ФАСАДЫ В ОСЯХ 1-14; 14-1	ТИПОВОЙ ПРОЕКТ 264-12-153	АЛЬБОМ I



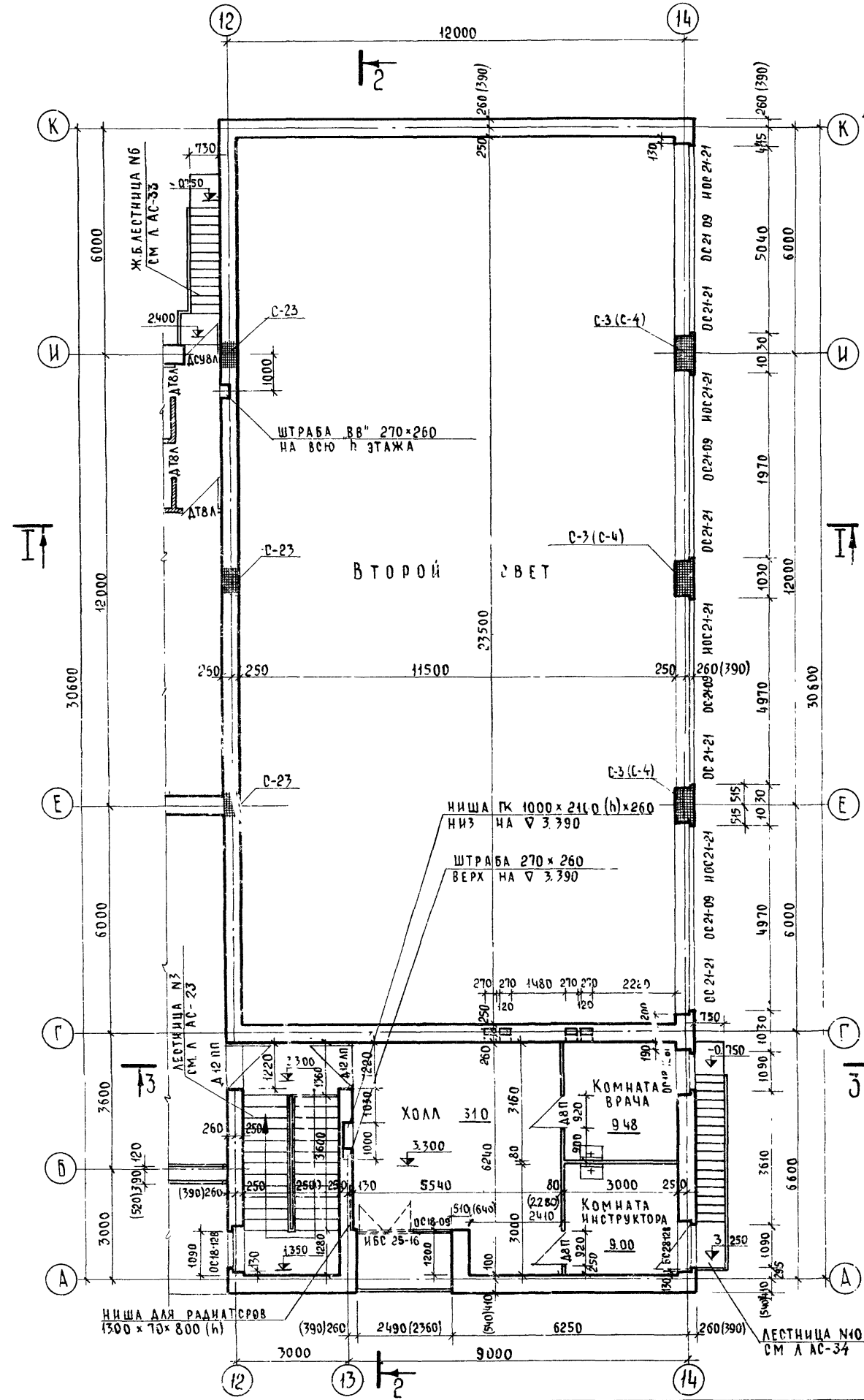
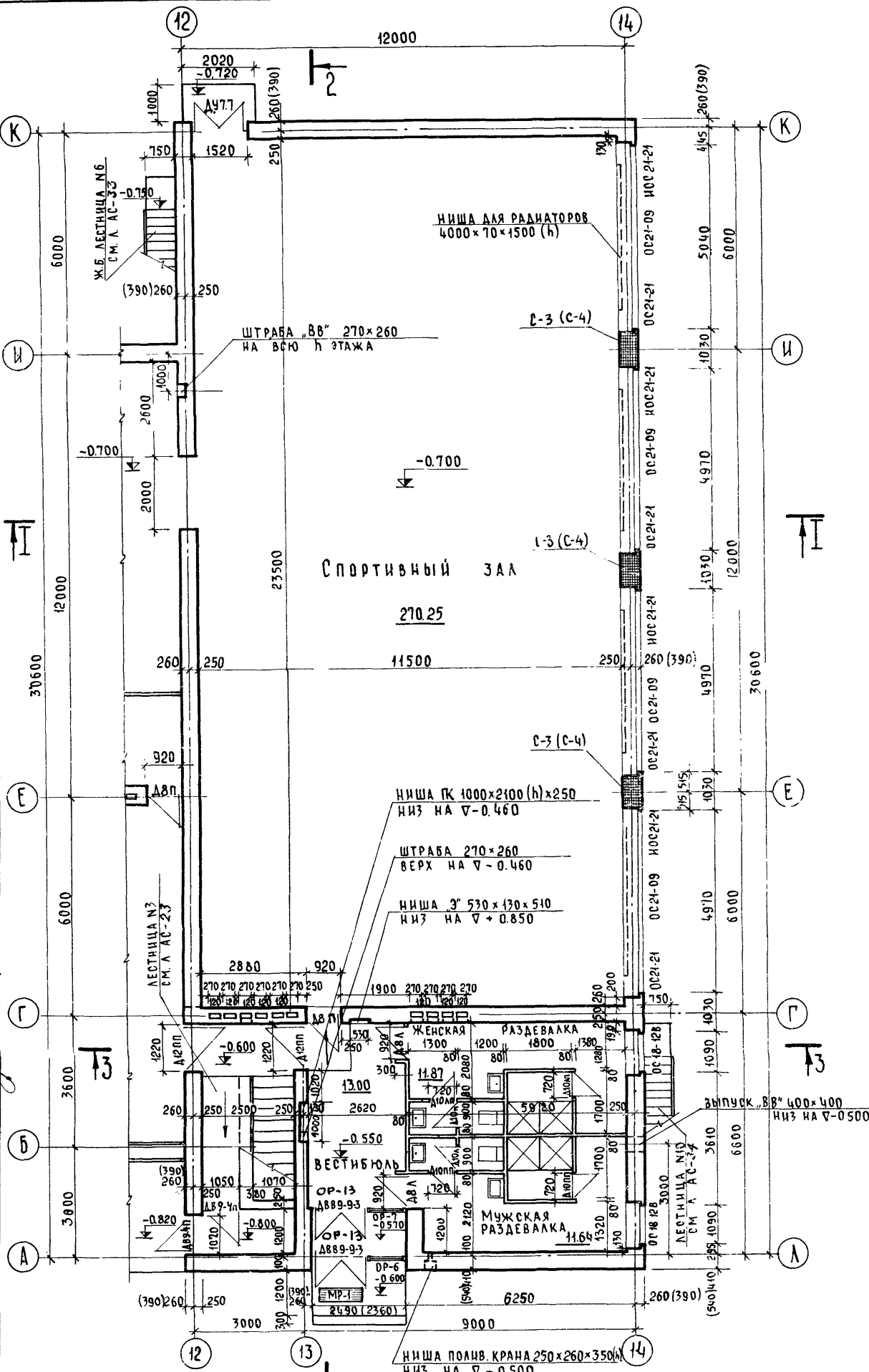
ГА. СПЕЦ. В.К. ВАУЛЯН Н.А.
 ГА. СПЕЦ. З.О. КРУПЕНКО В.И.
 ГА. СПЕЦ. В.К. ЗАРУБИН Н.Н.
 ГА. СПЕЦ. МАСТ. АНДРЕВА А.М.
 ГА. СПЕЦ. П.Р. ТА. ГУРЕВИЧ В.Н.
 ГА. СПЕЦ. МАСТ. ШИПУНОВ В.И.
 ГА. СПЕЦ. П.Р. ТА. ЗУБОВ А.А.
 ГА. СПЕЦ. МАСТ. ЗАРУБИН Н.Н.
 ГА. СПЕЦ. МАСТ. АНДРЕВА А.М.
 ГА. СПЕЦ. П.Р. ТА. ГУРЕВИЧ В.Н.
 ГА. СПЕЦ. МАСТ. ШИПУНОВ В.И.
 ГА. СПЕЦ. П.Р. ТА. ЗУБОВ А.А.

внесены изменения
 ГИП. Витр / Шипунов В.И.
 4-V-812.

ПРИМЕЧАНИЕ
 1. ОБЩЕ ПРИМЕЧАНИЯ СМ. АС-5

14742-02 7

ВОСПРОИЗВЕДЕН
 Г. МОСКВА
 ИВАНОВСКИЙ АВ.
 КАЗАНОВА М.Д.
 ГЛАВ. ИНЖ. ИИ-ТА
 С.А. АРСОВА Н.О.
 КРЕЙНС Д.Х.
 ВАНЯН Н.А.
 КРУПЕНКОВИ
 ГЛА. СПЕЦ. В.К.
 ГЛА. СПЕЦ. Э.О.
 ЛИНЧАК ЗА ГЛАВ. ИИ-ТА
 СОКЛОВ Л.А. СТ. АРХИТЕКТОР
 ЗАРУБИН Н.Н.
 АНДРЕЕВА А.М.
 ГУРЕВИЧ В.Н.
 ГЛА. АРХИТ. ИИ-ТА
 ДУК МАСТ. ИИ-ТА
 ГЛА. КОНСТ. МАСТ. ИИ-ТА
 ГЛА. АРХ. ПРОЕКТА ИИ-ТА

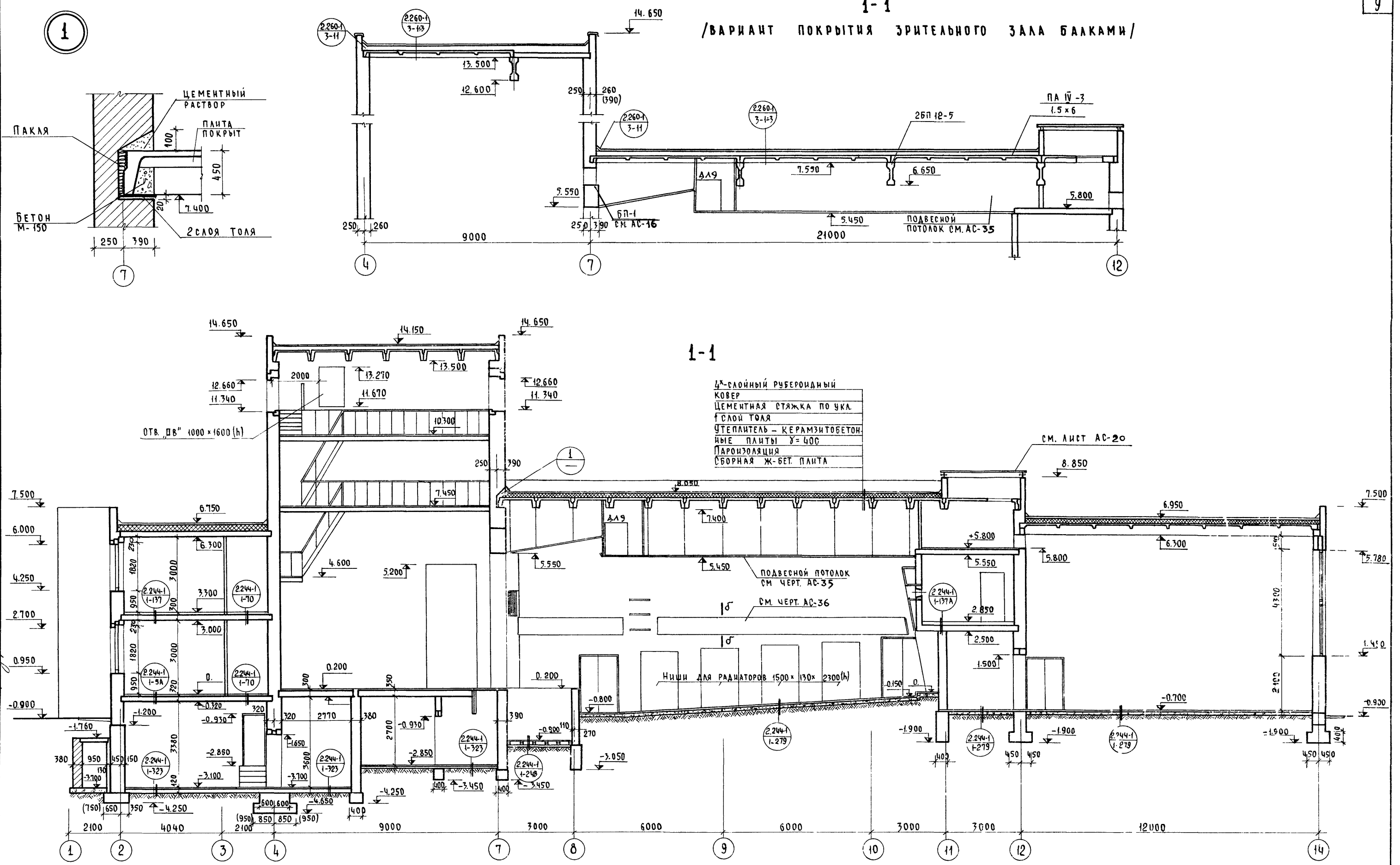


- ПРИМЕЧАНИЯ:**
- Условной отметке уровня чистого пола 1^{го} этажа соответствует абсолютная отметка
 - Отметка полов в мокрых помещениях и тамбурах на 2см ниже полов смежных помещений.
 - Кладка наружных стен ведется из кирпича глиняного пустотелого пластического прессования М₁₀₀ на цементно-известковом растворе М₆₀ (морозостойкость кирпич МРЗ 15). Простенки наружных стен, внутренние стены, парапеты выполняются из обыкновенного глиняного кирпича пластического прессования М₁₀₀ (парапеты М₇₅) на растворе М₅₀. Заштрихованные простенки и участки стен выполняются на растворе М₅₀ и армируются сварными сетками Φ 4 мм с ячейками 50x50 в 4 швах под балками и через 3 ряда по остальной части высоты стен и в каждом 2 ряду в столбах. Отдельные участки стен без проемов армируются только в 4 швах под опорой через 2 ряда кладки.
 - Кладка наружных стен ведется с расшивкой швов с наружной стороны, как вариант, облицовка силикатным кирпичом.
 - Размеры четвертей приняты 65 см.
 - Перегородки приняты из гипсобетонных плит толщ. 80мм, в сухих помещениях кирпич неармированные толщ. 120 мм и армированные из кирпича "на ребро" в помещениях с влажным режимом.
 - Мероприятия по кладке в зимних условиях указаны в пояснительной записке.
 - Верх проемов и ниш в стенах принимаются по деталям перебивки на листах АС-18.
 - Вентиляционные каналы открываются на 380 мм ниже потолка.

Внесены изменения
 ГИП Визит / Шипунов В.И.
 4-У-В12.

1976	СЕЛЬСКИЙ ДМ КУЛЬТУРЫ НА 300 МЕСТ	ПЛАН 1 ЭТАЖА В ОСЯХ 12-14. ПЛАН 2 ЭТАЖА В ОСЯХ 12-14.	ТИПОВОЙ ПРОЕКТ 264-12-153	АЛЬБОМ I	ЛИСТ АС-5и
------	-------------------------------------	--	------------------------------	-------------	---------------

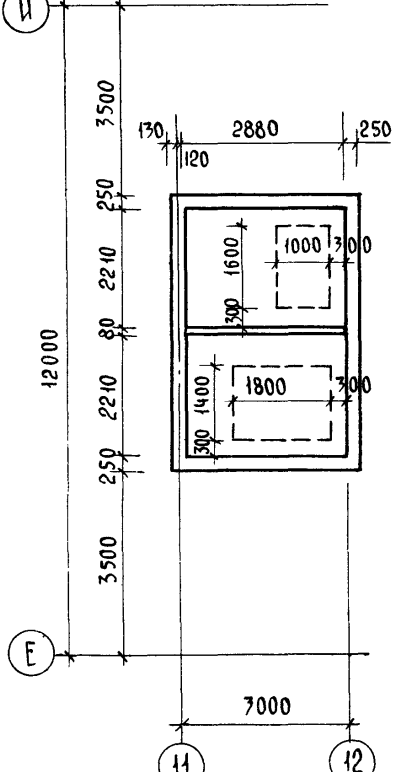
1-1
/ВАРИАНТ ПОКРЫТИЯ ЗРИТЕЛЬНОГО ЗАЛА БАЛКАМИ/



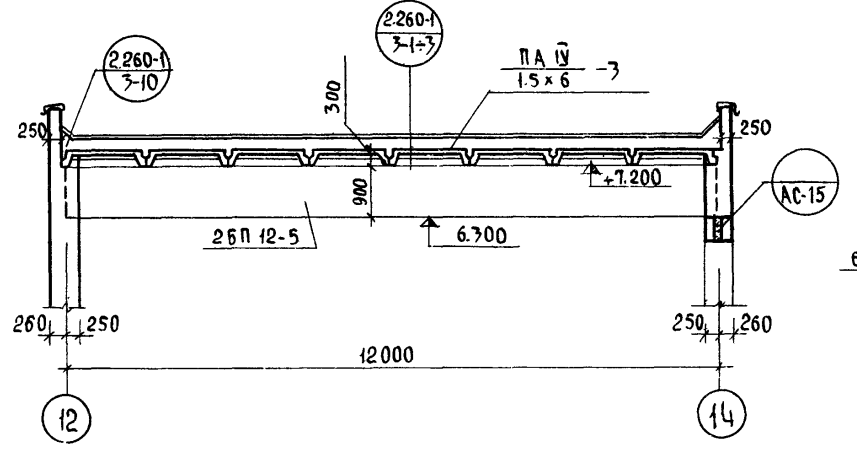
И.П. ЕРМИЛОВ
 А.А. РУЖ. Г.А. АРАШТ.
 А.А. СУЛДОВ
 Н.Н. ЗАРУБИН
 А.М. АНДРЕЕВА
 В.Н. СУРЕВЧУ
 Г.А. АРХИТ. И.Н. ТА.
 Р.У.К. МАСТ. И.Н. Д.
 Г.А. КОНСТРУКТОР
 Г.А. АРХ. П.Р.ТА.
 Г. МОСКВА

СОГЛАСОВАНО	КРЕЙНИС А.Х.	КРЕЙНИС А.Х.
	ВАЯН Н.Д.	ВАЯН Н.Д.
РУК. СЕКТОРА ОВ	ГЛ. СПЕЦ. ВК	ГЛ. СПЕЦ. ВК
	ГЛ. СПЕЦ. Э.О	ГЛ. СПЕЦ. Э.О
ИЗДАТЕЛЬСКИЙ А.В.	ЕРМИЛОВ И.Г.	ЕРМИЛОВ И.Г.
	КАЗАНОВА М.Д.	КАЗАНОВА М.Д.
И.И.И.	ТАРАСЮК В.М.	ТАРАСЮК В.М.
	ТАРАСЮК В.М.	ТАРАСЮК В.М.
СОКОЛОВ Л.А.	СОКОЛОВ Л.А.	СОКОЛОВ Л.А.
	ЗАРУБИН Н.Н.	ЗАРУБИН Н.Н.
РУК. РАБОТЫ	АНДРЕЕВА А.М.	АНДРЕЕВА А.М.
	СРЕБНИЧ В.Н.	СРЕБНИЧ В.Н.
ГЛАВ. АРХ. ПРО-ТА	ГЛАВ. АРХ. ПРО-ТА	ГЛАВ. АРХ. ПРО-ТА
	ГЛАВ. АРХ. ПРО-ТА	ГЛАВ. АРХ. ПРО-ТА
ПРОЕКТИРОВЩИК	ПРОЕКТИРОВЩИК	ПРОЕКТИРОВЩИК
	ПРОЕКТИРОВЩИК	ПРОЕКТИРОВЩИК
Г. МОСКВА	Г. МОСКВА	Г. МОСКВА
	Г. МОСКВА	Г. МОСКВА

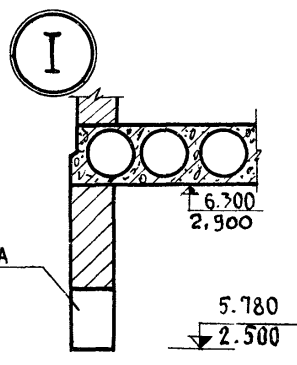
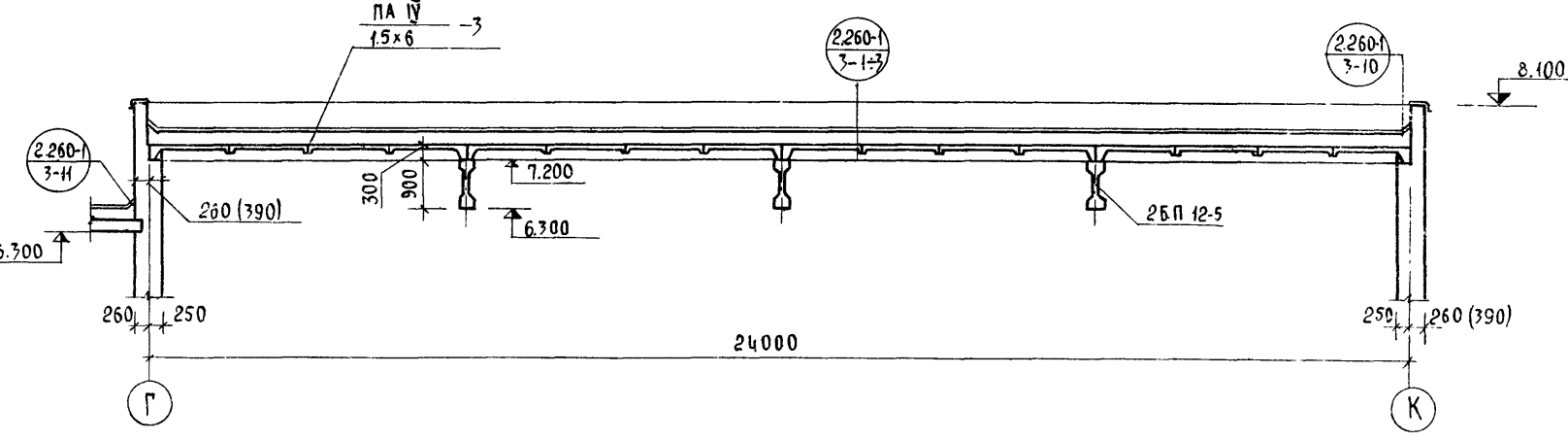
ВЫТЯЖНАЯ ШАХТА С БАЛОЧНЫМ ВАРИАНТОМ



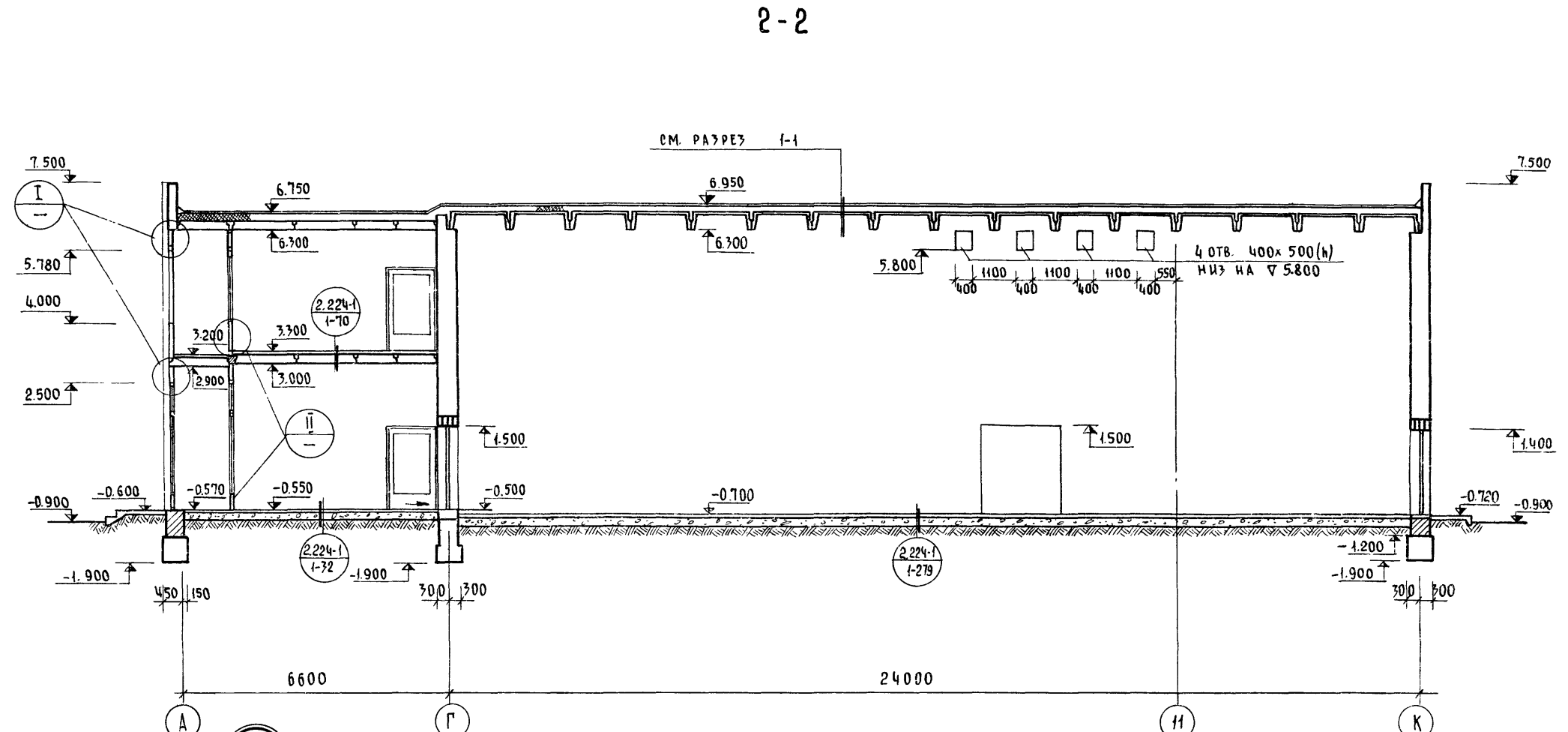
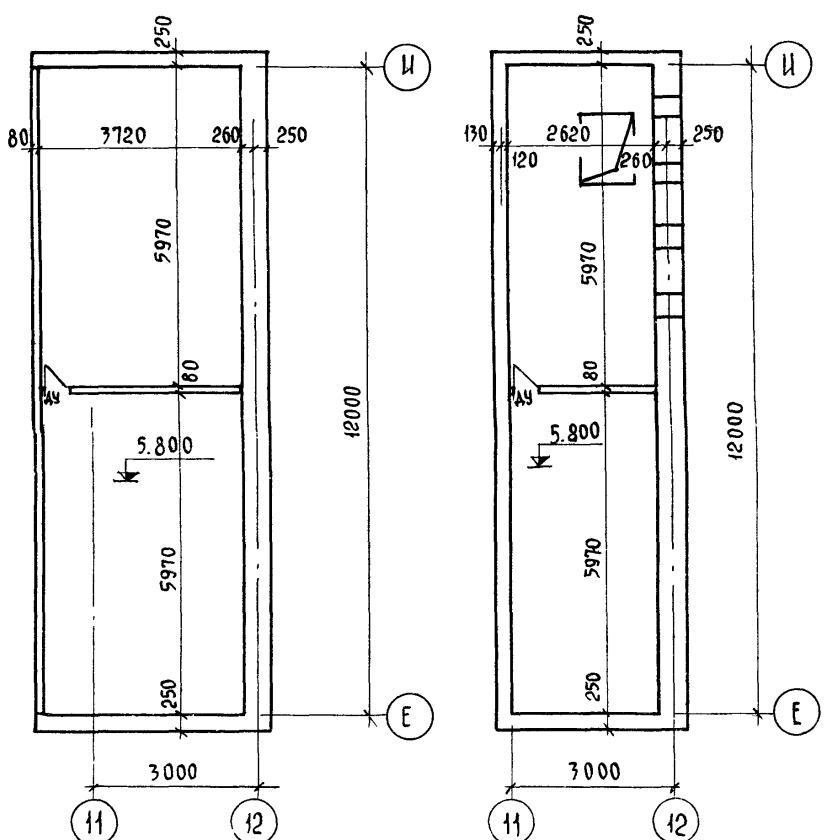
1-1 /ВАРИАНТ ПОКРЫТИЯ СПОРТИВНОГО ЗАЛА БАЛКАМИ/



2-2 /ВАРИАНТ ПОКРЫТИЯ СПОРТИВНОГО ЗАЛА БАЛКАМИ/



БАЛОЧНЫЙ ВАРИАНТ



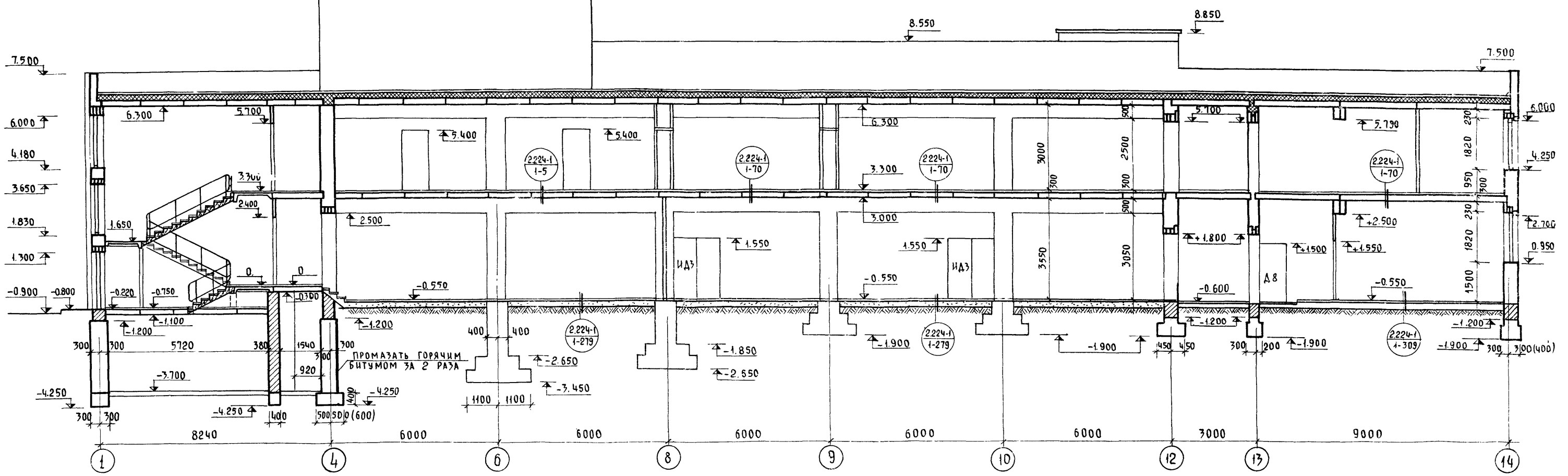
ПРИМЕЧАНИЯ

1. ОБЩИЕ ПРИМЕЧАНИЯ СМОТРИ ЛИСТ АС-5.
2. ВАРИАНТ ПОКРЫТИЯ ЗРИТЕЛЬНОГО ЗАЛА БАЛКАМИ ПО РАЗРЕЗУ 1-1 В ОСЯХ 1-12 СМ. ЛИСТ АС-6.

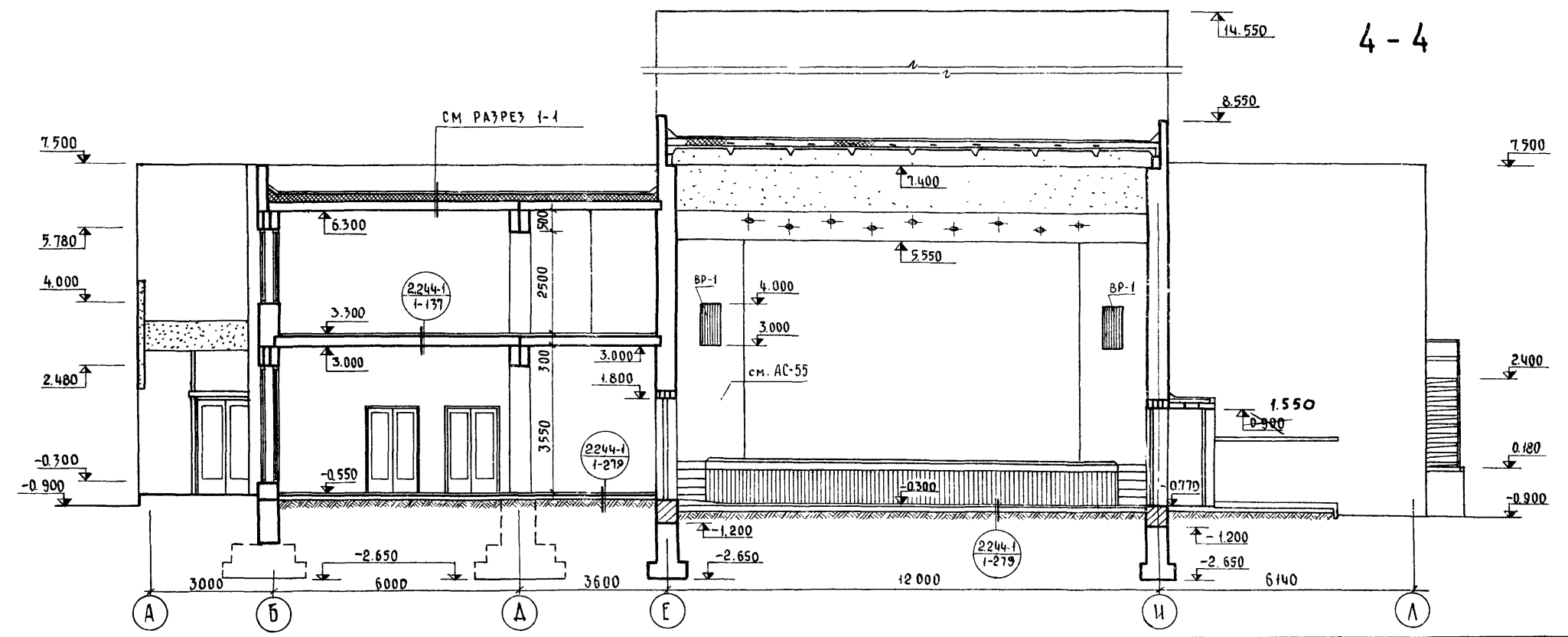
Внесены изменения
гип Вит /Шипунов В.И./
4- V- 812.

1976	Сельский дом культуры на 300 мест	РАЗРЕЗ 2-2 С ВАРИАНТОМ БАЛОЧНОГО ПОКРЫТИЯ. РАЗРЕЗ 1-1 В ОСЯХ 1-12. БАЛОЧНОЕ ПОКРЫТИЕ ВЫТЯЖНАЯ ШАХТА	ТИПОВОЙ ПРОЕКТ 264-12-153	Альбом I	Лист АС-7и
------	-----------------------------------	---	---------------------------	----------	------------

3-3



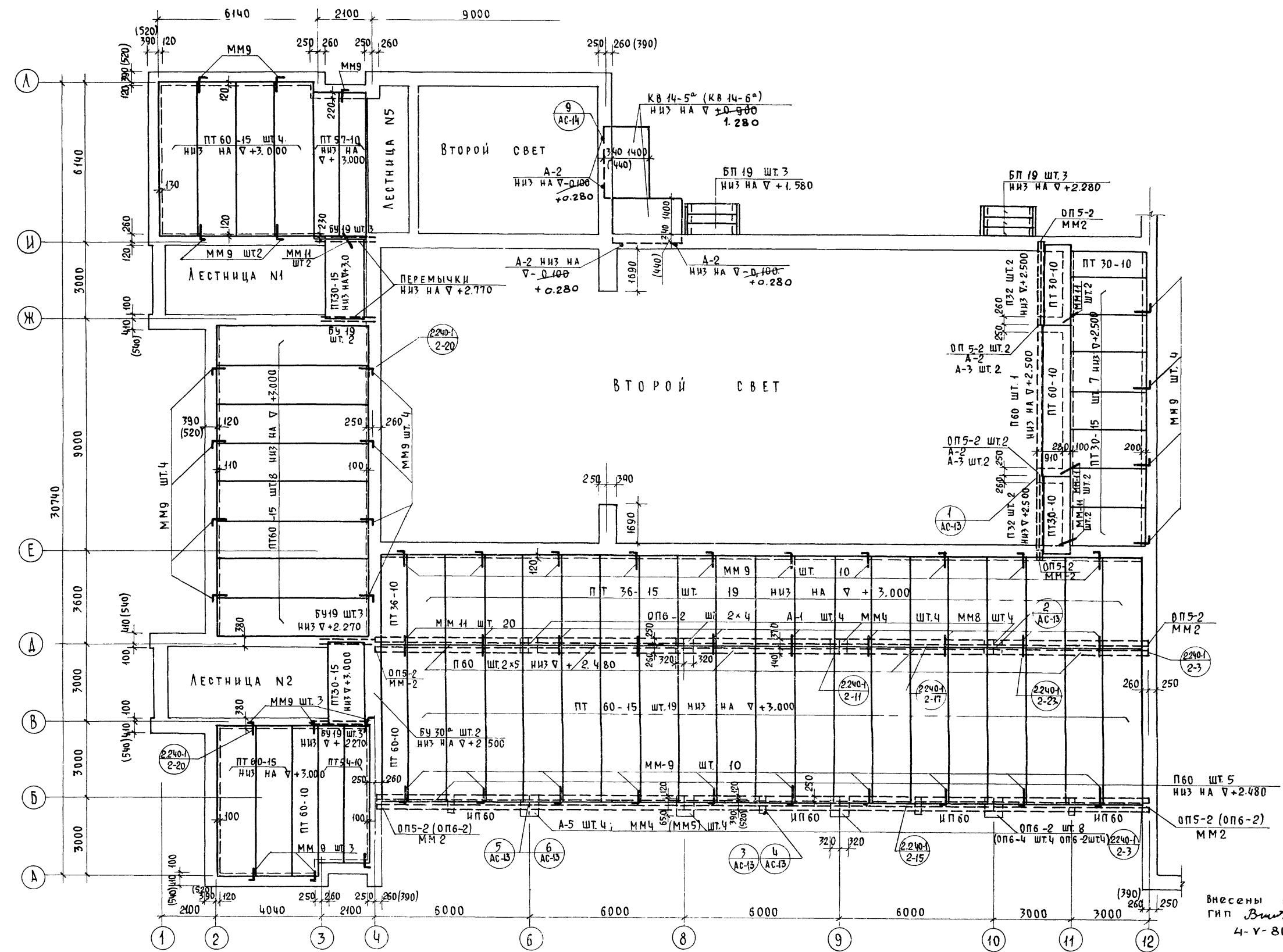
4-4



Внесены изменения
 гпд Вилъ /Шипунов В.И./
 4-V-812.

РОССИЙСКИЕ СТРОИТЕЛЬНЫЕ МАШИНЫ
 г. МОСКВА
 РУК. МАСТЕРСКОЙ ЧУ
 ТА КОНСТР. МАСТ.
 ГА АРХИТ. ПР-ТА
 ГА ИНЖЕНЕР ПР-ТА
 РУК. ГР. АРХИТ.
 ЗАРУБЕЖ. И.Н.
 ЗАРУБЕЖ. АМ
 АНДРЕЕВА
 ГУРЕВИЧ
 ИВАНОВСКИИ АВ
 ЕРМИЛОВ И.Г.
 КОПИРОВАЛА
 СОМОВА ОА
 МА.
 ОА.

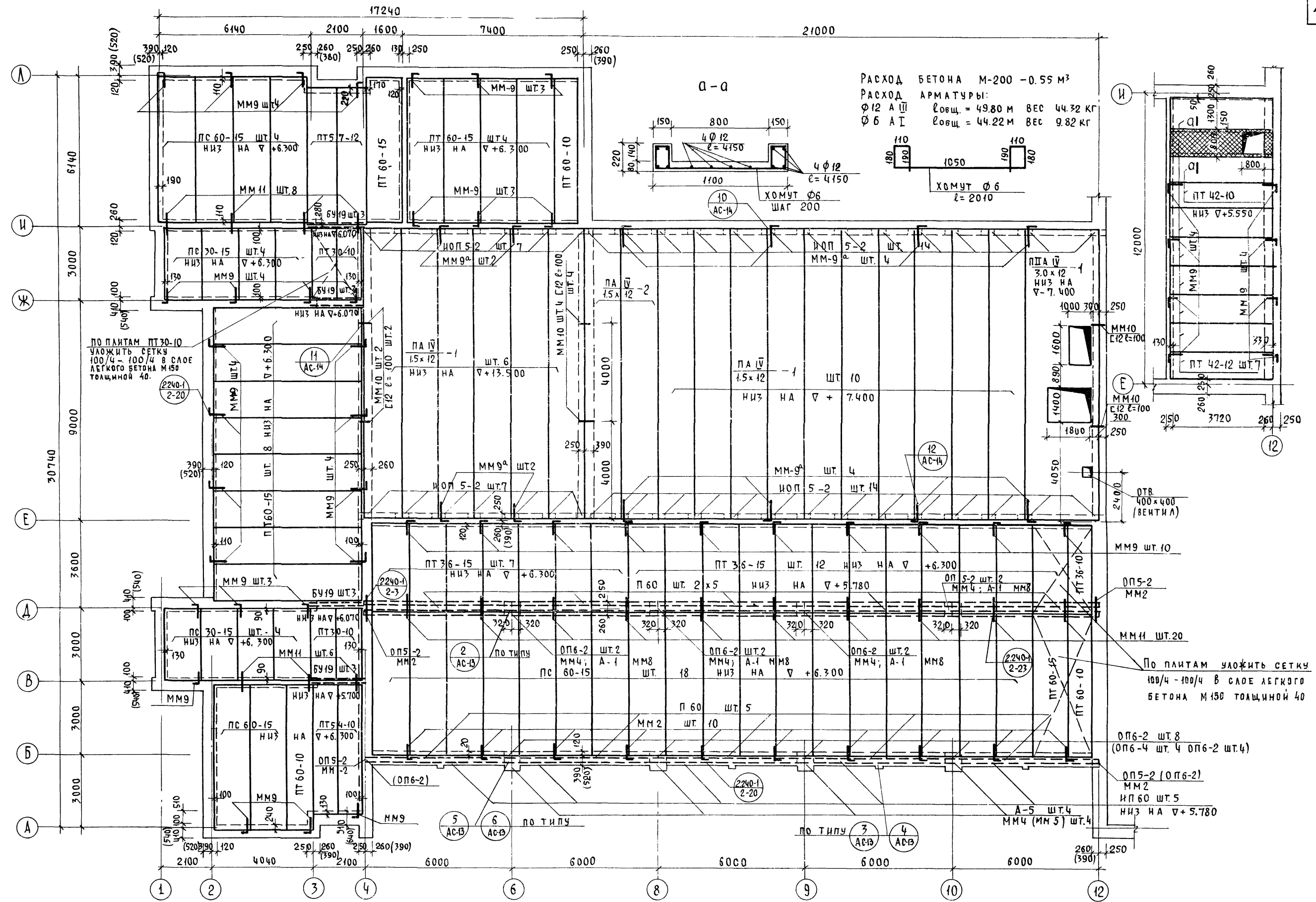
РОСГИПРОНИСПЕЛСТРОЙ
 УЧ. МАСТЕРСКИИ ЧЛ.
 ГА. КОНОСЬ МАСТ.
 ГА. АРХ. ПРОЕКТА
 ГА. ИНЖ. ПРОЕКТА
 ГР. ИНЖЕНЕР
 ЗАРУДИН Н.Н.
 А. ЧАРЕВА А.М.
 ПУРЕВИЧ В.Н.
 ИВАНОВСКИИ А.В.
 ДОРОДАНОВА Н.И.
 КОПИРОВАЛА
 СЕЛЕНА
 СОМОВА О.А.



Внесены изменения
 ГИП ВизТ/Шипунавы
 4-V-812

1976	Сельский дом культуры на 300 мест	План перекрытия над 1 ^м этажом в осях 1-12; А-А	Типовой проект 264-12-153	Альбом I	Лист АС-9 _м
------	--------------------------------------	---	------------------------------	-------------	---------------------------

РОСГИПРОНИИСПЕЛСТРОЙ г. Москва	РУК. МАСТЕРСКОГО ЧУ	ЗАРУБИН И.И.	СОГЛАСОВАНО:	КРЕЙНС Д.А.
	ГЛАВ. КОНСТ. МАСТ.	АНДРЕЕВА А.М.	РУК. СЕКТОРА С.В.	Г.К.
	ГЛАВ. АРХ. ПРОЕКТА	ГУРЕВИЧ В.Н.		
	ГЛАВ. ИНЖ. ПРОЕКТА	ИВАНОВСКИЙ А.В.		
	ГР. ИНЖЕНЕР	КОРОДАНОВА Н.И.	КОПИРОВАЛА	С.В.



ОБЩИЕ ПРИМЕЧАНИЯ СМ. ЛИСТ АС-12

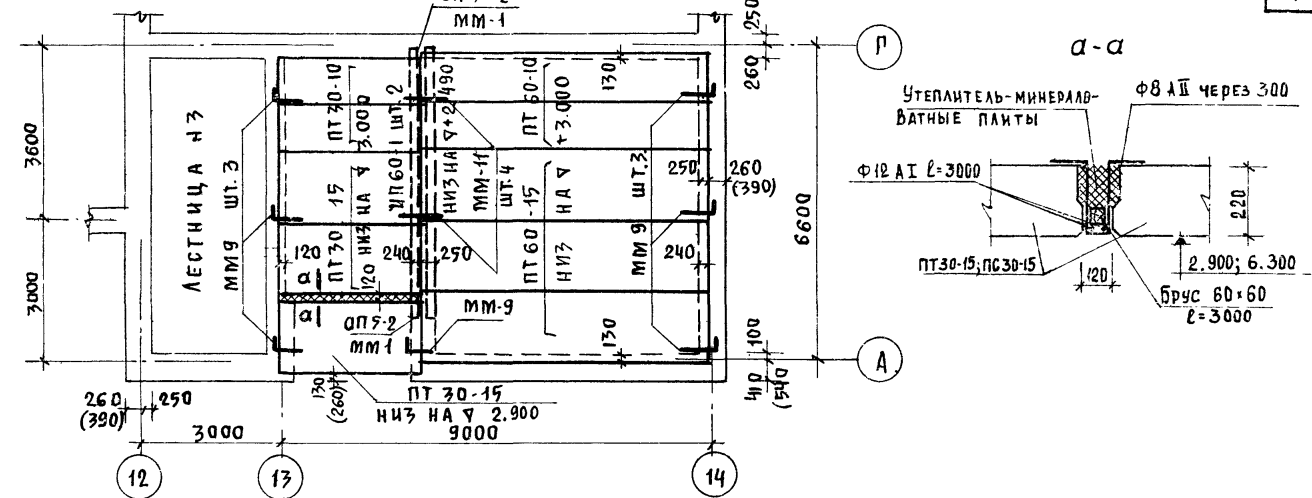
1976

СЕЛЬСКИЙ ДОМ КУЛЬТУРЫ
НА 300 МЕСТ

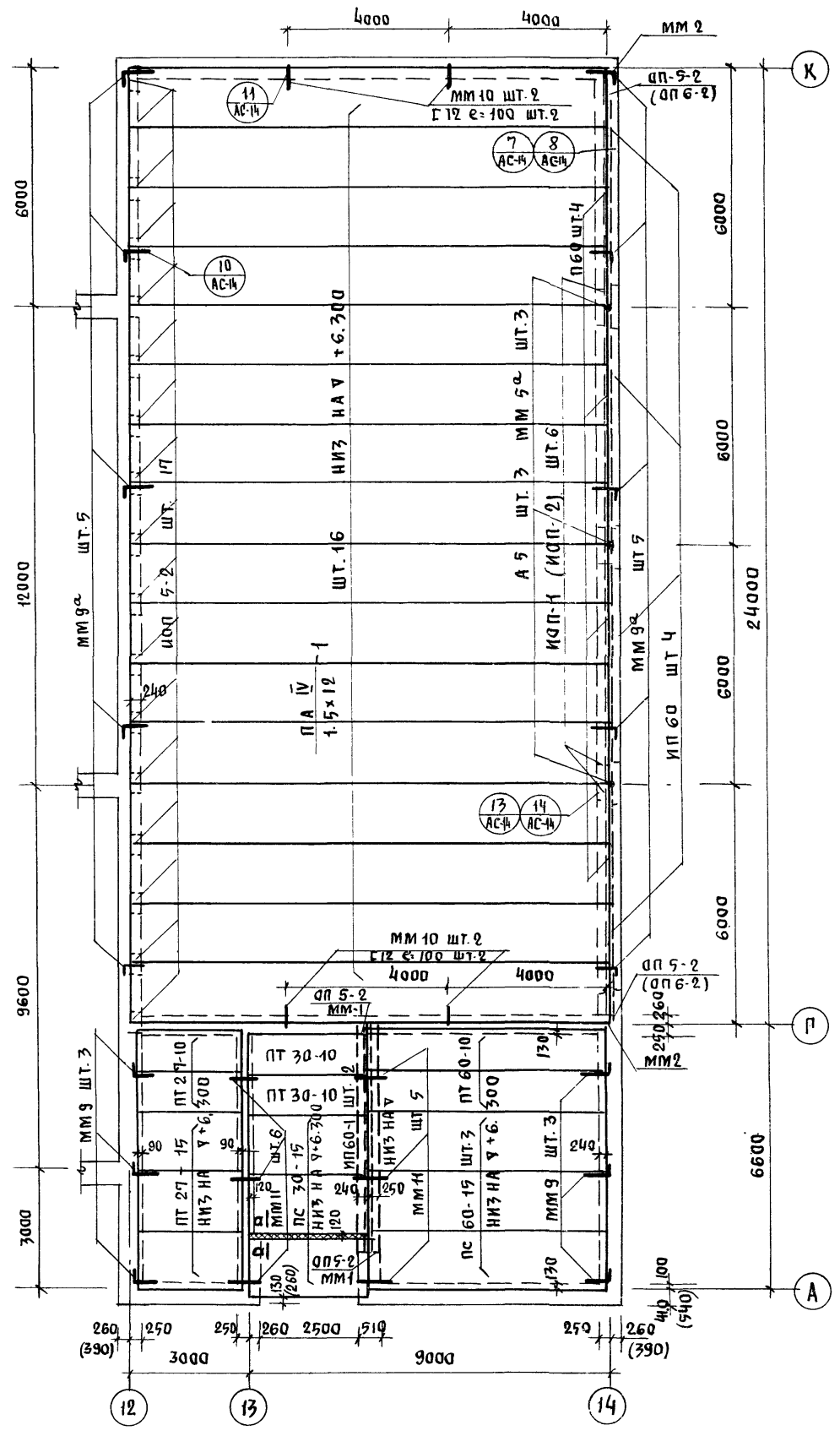
План покрытия в осях 1-12 ; А-А

ТИПОВОЙ ПРОЕКТ	АЛЬБОМ	ЛИСТ
264-12-153	I	АС-10

ПЛАН ПЕРЕКРЫТИЯ НА ОТМ + 3.000

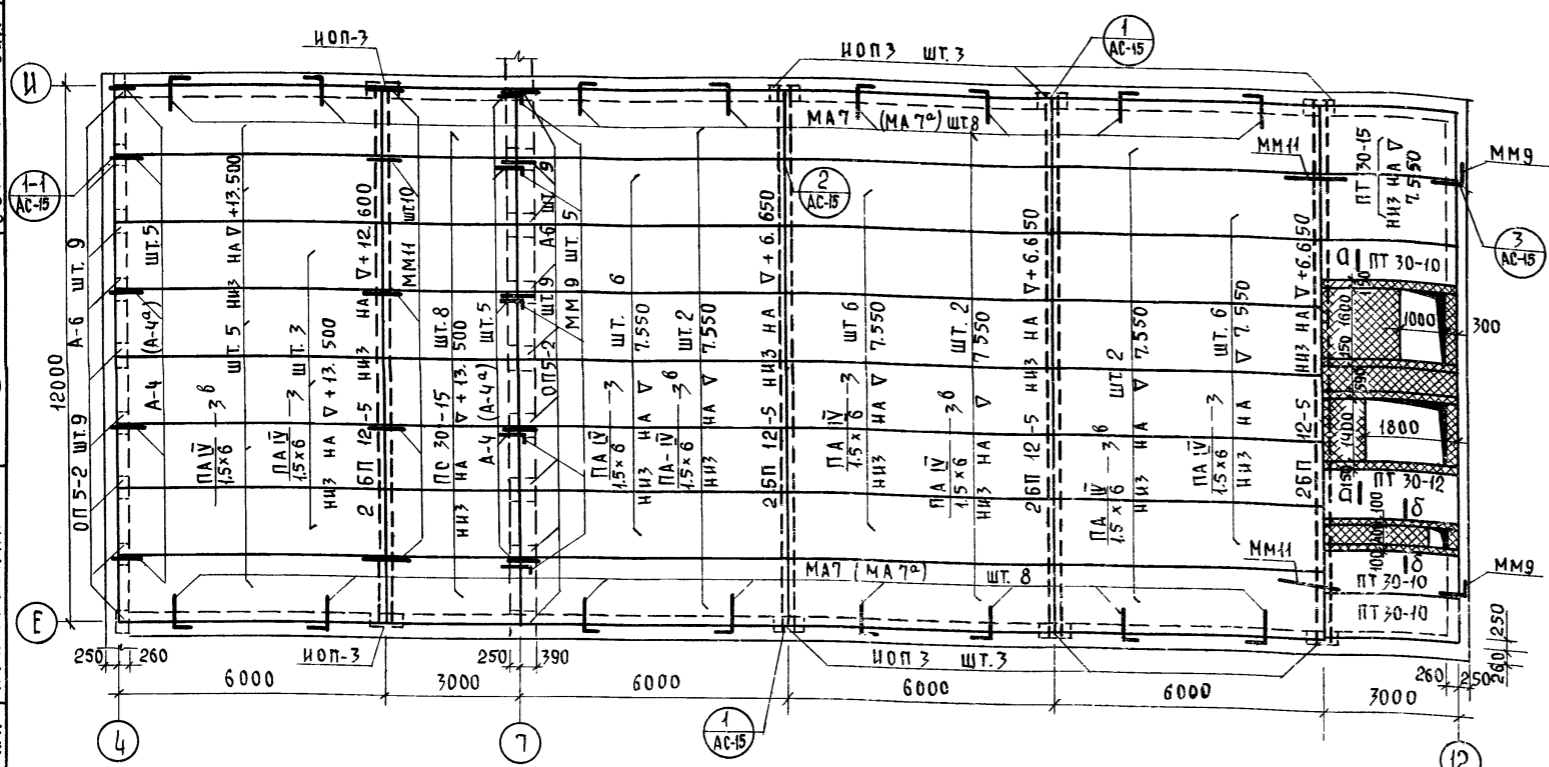


СПЕЦИФИКАЦИЯ ЖЕЛЕЗОБЕТОННЫХ ИЗДЕЛИЙ											
МАРКА ИЗДЕЛИЯ	МАРКА БЕТОНА	РАЗМЕРЫ ММ			КОЛИЧ-ВО ШТ.		ОБЪЕМ БЕТОНА М ³			МАССА ИЗДЕЛ КГ	КАТАЛОГ СЕРИЯ
		е	в	н	ОСНОВНОЙ ВАРИАНТ	БАЛОЧНЫЙ ВАРИАНТ	ОСНОВНОЙ ВАРИАНТ	БАЛОЧНЫЙ ВАРИАНТ			
ПТ 60-15	200	5980	1400	220	50	50	1.124	56.05	56.05	2800	СЕРИЯ 1-141-1
ПС 60-15	200	5980	1490	220	27	27	1.124	30.27	30.27	2800	
ПТ 60-10	200	5980	990	220	10	10	0.695	6.95	6.95	1740	
ПТ 54-10	200	5380	990	220	4	4	0.627	2.51	2.51	1570	
ПТ 36-15	200	3580	1490	220	38	38	0.680	25.84	25.84	1700	
ПС 30-15	200	2980	1490	220	11	11	0.570	6.27	6.27	1425	
ПТ 30-15	200	2980	1490	220	12	14	0.570	6.84	7.98	1425	
ПТ 36-10	200	3580	990	220	2	2	0.422	0.84	0.84	1055	
ПТ 30-10	200	2980	990	220	11	14	0.353	3.88	4.94	882	
ПТ 27-10	200	2680	990	220	2	2	0.318	0.64	0.64	795	
ПТ 27-15	200	2680	1490	220	3	3	0.516	1.55	1.55	1290	
ПТ 42-10	200	4180	990	220	2	2	0.491	0.98	0.98	1230	
ПТ 42-12	200	4180	1190	220	7	7	0.595	4.16	4.16	1490	
ПТ 57-10	200	5680	990	220	2	2	0.861	1.32	1.32	1650	
ПТ 57-12	200	5680	1190	220	2	2	0.801	1.60	1.60	2000	
КВ 14-6 ^а	200	2790	1840	150/80	(2)	(2)	0.536	(1.07)	(1.07)	1340	
КВ 14-5 ^а	200	2790	1740	150/80	2	2	0.494	0.99	0.99	1235	
П 60, ИП 60	300	5980	200	500	35, 14	31, 10	0.600	21.00, 8.40	18.60, 6.00	1500	
П 32	200	3180	120	400	4	4	0.152	0.61	0.61	380	
ОП 5-2	200	510	250	140	20 (14)	56 (50)	0.018	0.36 (0.25)	1.01 (0.90)	45	
ОП 6-2	200	640	250	220	32 (30)	32 (32)	0.035	1.12 (1.05)	1.12 (1.12)	88	
ОП 6-4	200	640	380	220	— (8)	— (8)	0.053	— (0.42)	— (0.42)	133	
ИОП 5-2	200	510	250	140	59 (59)	—	0.018	1.06 (1.06)	—	45	
ИОП-1	200	510	420	140	6 (-)	—	0.030	0.18 (-)	—	75	
ИОП-2	200	640	420	220	— (6)	—	0.059	— (0.36)	—	148	
ИП 60-1	300	5590	200	500	4	8	0.56	2.24	4.48	1400	
ИП 60-1А	300	5590	200	500	—	4	0.56	—	2.24	1400	
БП 19	200	1950	380	140	6	6	0.103	0.62	0.62	260	
БУ 19	200	1950	120	220	24	24	0.051	1.22	1.22	130	
ПА IV -1; ПА IV -2	400	11960	1480	450	32; 2	—	2.04	65.28; 4.08	—	5100	
ПА IV -1	400	11960	2980	450	1	—	2.78	2.78	—	7000	
ПА IV -3; ПА IV -3 ^б	250	5970	1490	300	—	39; 25	0.615	—	23.98; 15.37	1500	
26П 12-5	500	11960	280	890	—	7	2.00	—	14.00	5000	
ПТ 30-12	200	2980	1190	220	—	1	0.431	—	0.43	1080	
ИОП-3	200	640	380	300	—	11 (11)	0.072	—	0.79 (0.79)	175	
ИОП-4	200	900	510	300	—	3 (-)	0.138	—	0.41 (-)	345	
ИОП-4 ^а	200	900	640	300	—	— (3)	0.173	—	— (0.52)	433	

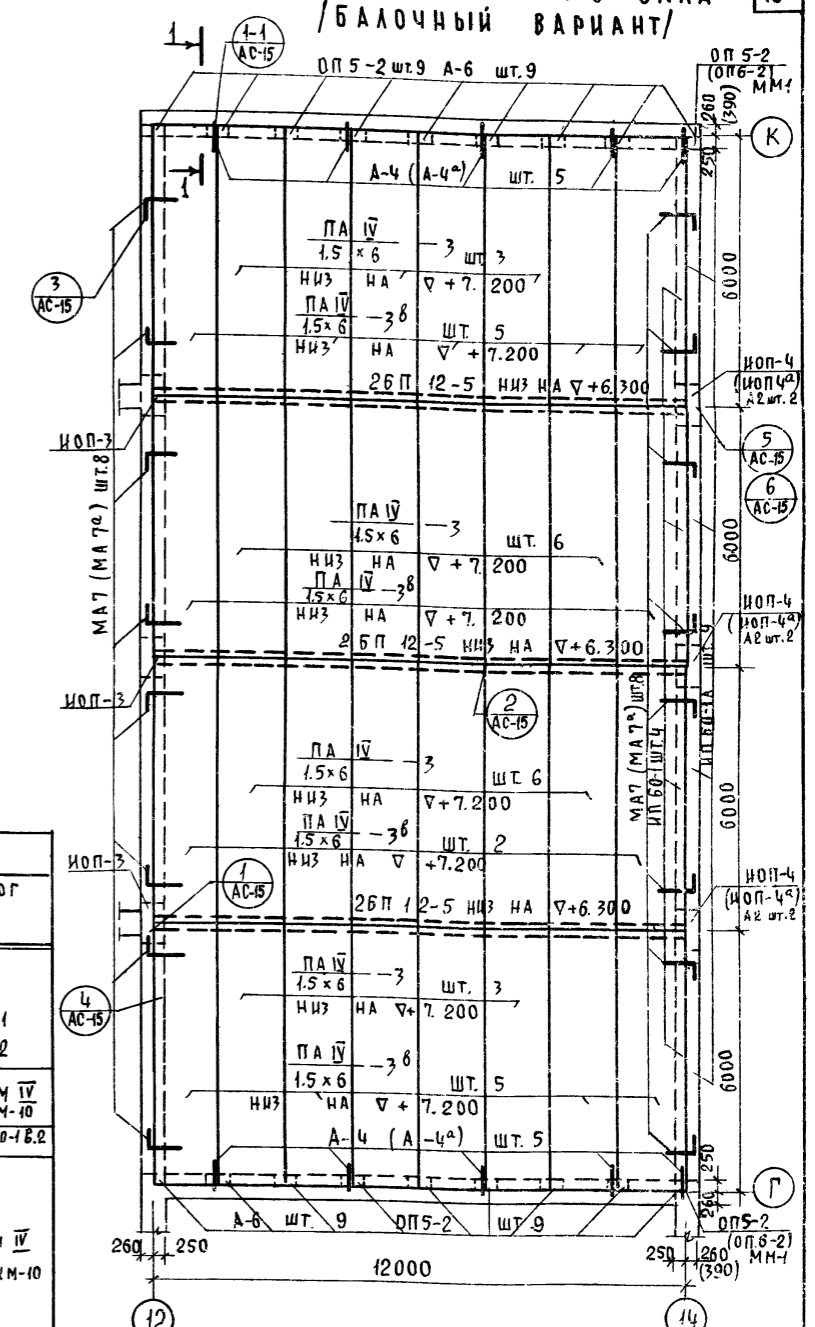


РУСГИПРОНИИСПЕЛЬСБРОМ
 Г Москва
 РУК МАСТЕРСКОМ И Ч
 ГА КОНСТРУКТОР
 ГА-АРХИТЕКТОР ПР-ТА
 ГА ИНЖЕНЕР ПР-ТА
 РУК ГРУППЫ КОНСТР
 ЗАРУБИН И.Н.
 АНДРЕЕВ А.М.
 ГУРЕВИЧ В.Н.
 ИВАНОВСКИИ А.В.
 ДОРОДНОВА Н.И.
 КОПИРОВАЛ
 АЖЕМИЛОВА
 Проект

ПЛАН ПОКРЫТИЯ ЗРИТЕЛЬНОГО ЗАЛА /БАЛОЧНЫЙ ВАРИАНТ/



ПЛАН ПОКРЫТИЯ СПОРТИВНОГО ЗАЛА /БАЛОЧНЫЙ ВАРИАНТ/ 15



ПРИМЕЧАНИЕ

- Укладку железобетонных изделий производить на свежесытый раствор "М-50".
- Зазоры между кладкой и перекрытием не допускаются.
- Швы между плитами замоноличиваются цементным раствором "М-100" с расшивкой швов на потолке.
- Отверстия в панелях для пропуска труб просверливаются не задевая ребер плиты. Край отверстия должен быть не ближе 10 см от края продольного ребра. После монтажа труб заделка производится бетоном "М-150".
- При укладке утеплителя необходимо принять меры по защите от увлажнения при производстве работ.
- Анкера должны быть защищены от коррозии слоем цементного раствора или покраской масляно-битумным лаком N 176 согласно СНиП IV 24-62 и IV.6-62.
- При перекрытии зала плитами $l=12$ м по серии 1.465-3 швы между плитами должны быть заполнены бетоном "М-200" на мелком заполнителе. При этом зазоры между торцами продольных ребер должны быть заделаны на всю высоту ребра.
- Сечения а-а, б-б см. лист АС-14.
- Данные в скобках для толщины наружных стен 640 мм.

СПЕЦИФИКАЦИЯ МЕТАЛЛИЧЕСКИХ ИЗДЕЛИЙ

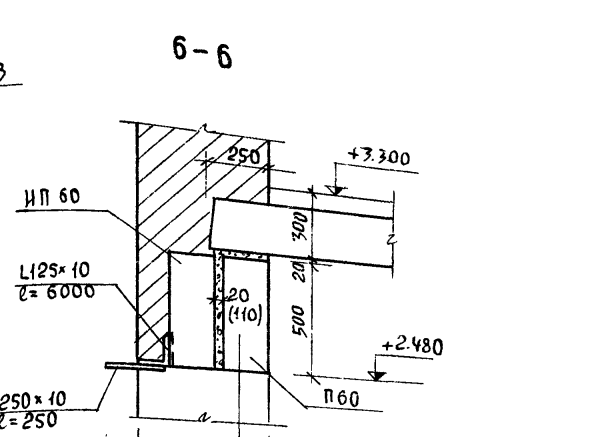
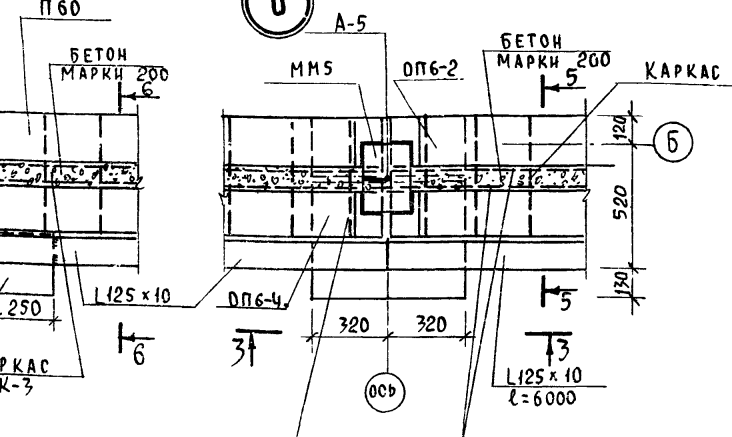
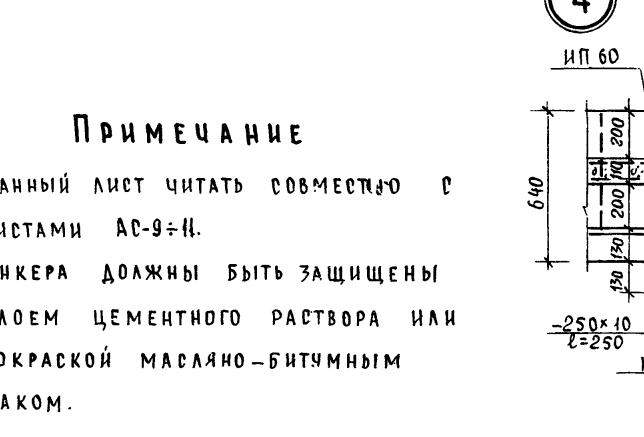
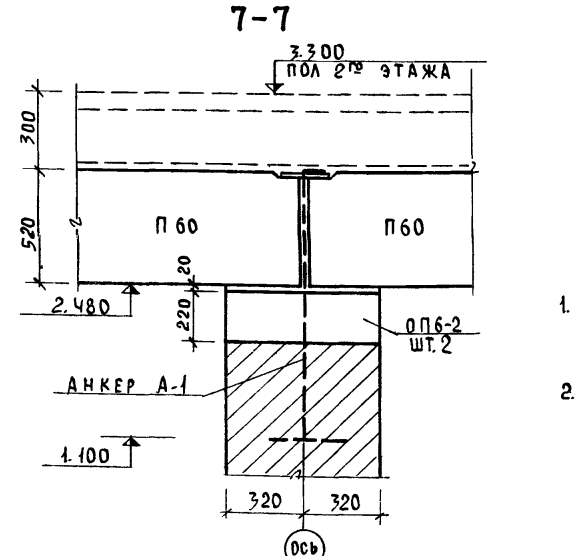
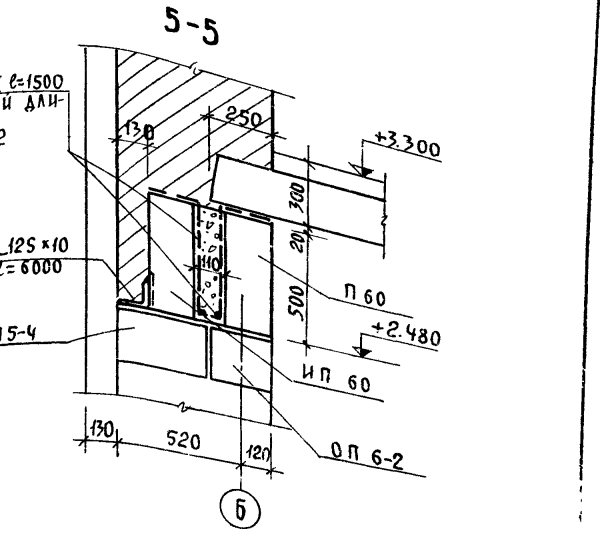
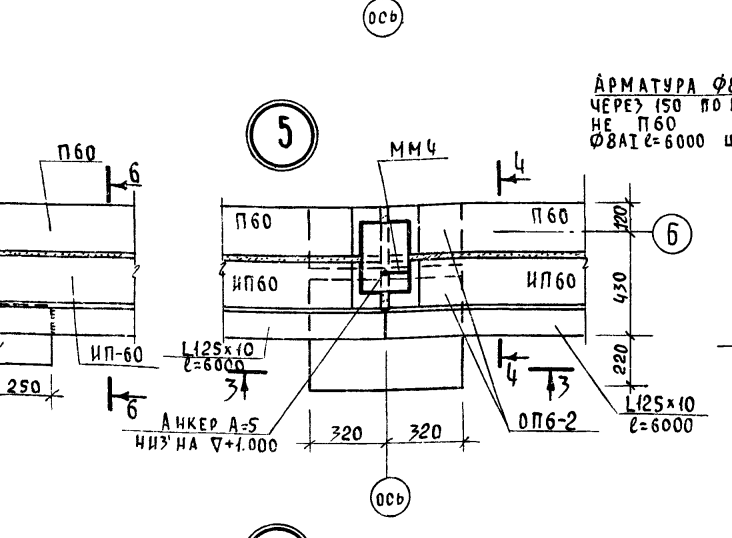
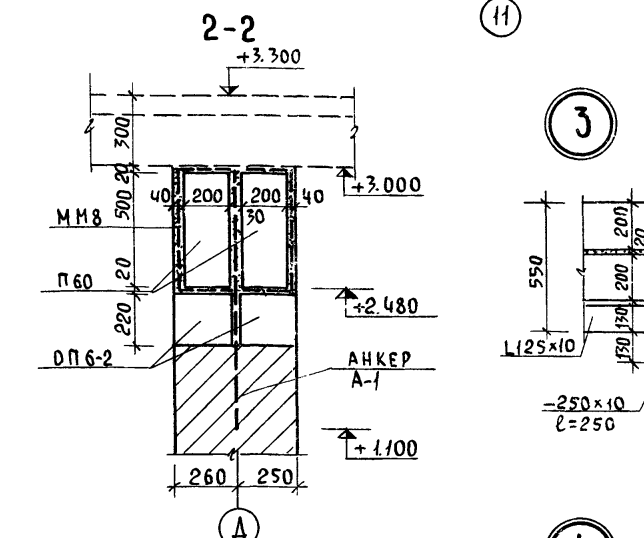
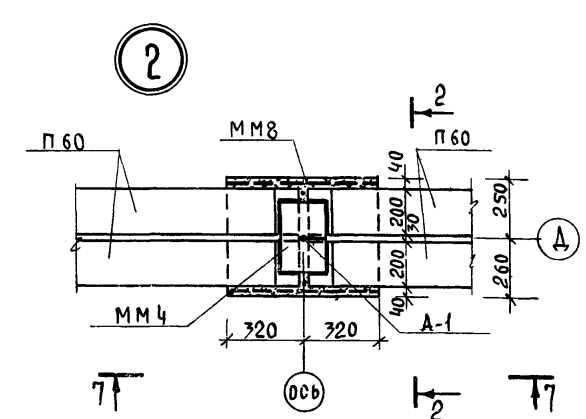
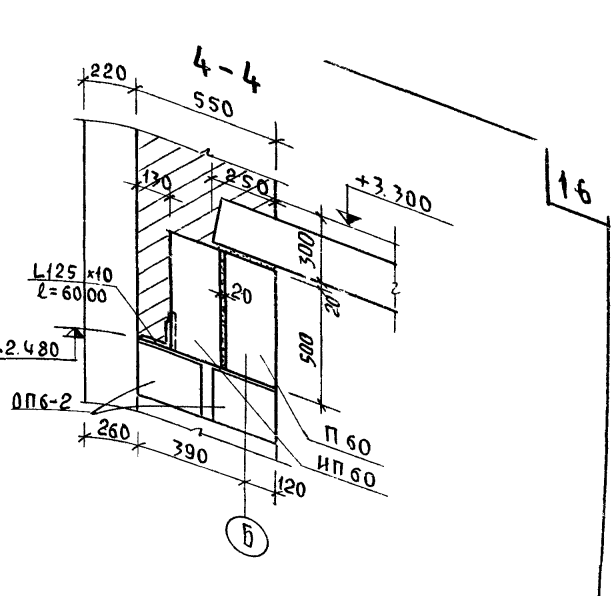
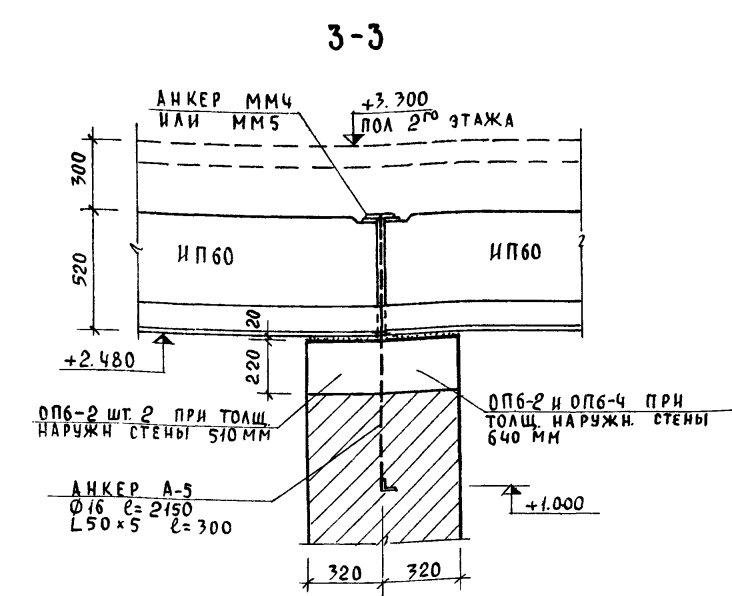
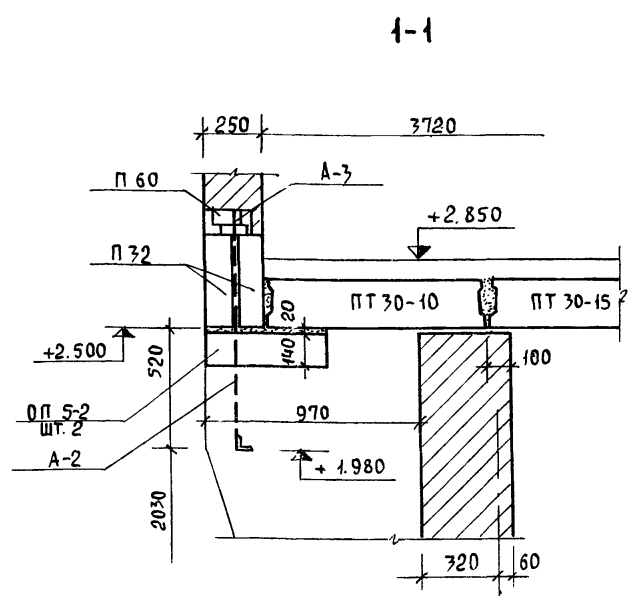
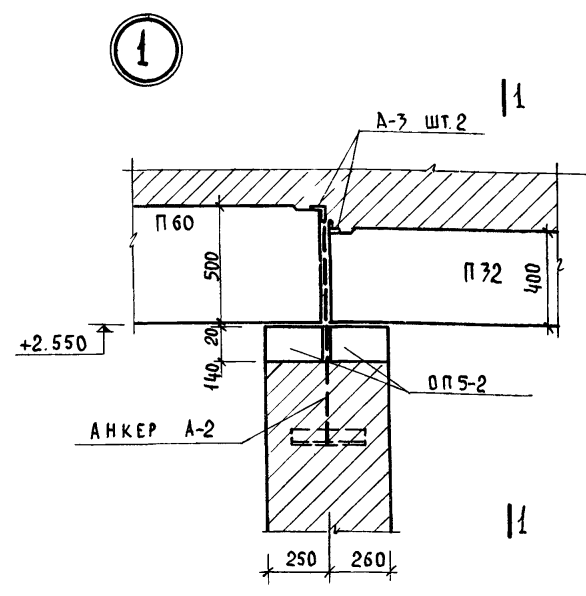
МАРКА ИЗДЕЛИЯ	ПРОФИЛЬ ИЛИ СЕЧЕНИЕ	ДЛИНА ММ	КОЛИЧЕСТВО ШТ.		ВЕС КГ		КАТАЛОГ ЛИСТ	
			ОСНОВН. ВАР.	БАЛОЧН. ВАР.	ИЗДЕЛ.	ОСНОВН. ВАР.		БАЛОЧН. ВАР.
ММ 2	L50x5	750	12	10	2.73	3276	27.30	Серия 2.240-1 6 вып. 2
ММ 4	-8x80	220	16 (8)	16 (8)	1.10	17.60 (8.80)	17.60 (8.80)	
ММ 5	-8x80	320	— (4)	— (4)	1.61	— (6.44)	— (6.44)	
ММ 8	φ58II	—	8	8	29.5	236.00	236.00	
ММ 9	φ10AII	750	113	120	0.46	51.98	55.20	Альбом IV лист КМ-10
ММ 9 ^а	φ10AII	1300	22	—	0.81	17.82	—	
ММ 10	φ10AII	—	10	—	0.45	4.50	—	Серия 2.240-1 Б.2
ММ 11	φ10AII	500	78	85	0.31	24.18	26.35	
A-1	φ12AII	2700	8	8	2.07	16.56	16.56	Альбом IV лист КМ-10
A-2	φ12AII	300	6	6	4.76	28.56	37.12	
A-3	L75x8	250	4	4	2.26	9.04	9.04	
A-4	φ10AII	500	—	20 (-)	0.48	—	9.60 (-)	
A-4 ^а	φ10AII	500	—	(20)	0.56	—	— (11.20)	
A-5	L75x8	410	11	8	6.11	67.21	48.88	
A-6	φ16AII	2650	—	8	6.11	67.21	48.88	
A-7	φ10AII	565	—	32 (-)	0.35	—	11.20 (-)	
A-7 ^а	φ10AII	695	—	(32)	0.43	—	— (13.76)	
ММ 1	L50x5	450	2	2	1.70	3.40	3.40	
ММ 5 ^а	-8x140	380	3	—	3.34	10.02	—	

ТАБЛИЦА ТОЛЩИН УТЕПЛИТЕЛЕЙ

Эскиз	УТЕПЛИТЕЛЬ	ОБЪЕМ У КГ/М ³	ТОЛЩИНА δ° В СМ ПРИ НА-РУЖН. ТЕМП. ВОЗДУХА					
			-20°	-30°	-40°	-20°	-30°	-40°
	ПЕНОБЕТОННЫЕ ПЛИТЫ	300	8	12	14	8	12	14
	КЕРАМЗИТОБЕТОННЫЕ ПЛИТЫ	500	16	20	24	16	20	24
	МИНЕРАЛОВАТНЫЕ ЖЕСТКИЕ ПЛИТЫ	700	10	12	20	10	12	20

ЗАР. САН. А.М. АНАРЕВА В.Н. ИВАНОВСКИЙ А.В. ДОРДОЛОВА Н.И. КОПИРОВАЛА С.А. КОМОВА О.А. С. МОСКВА

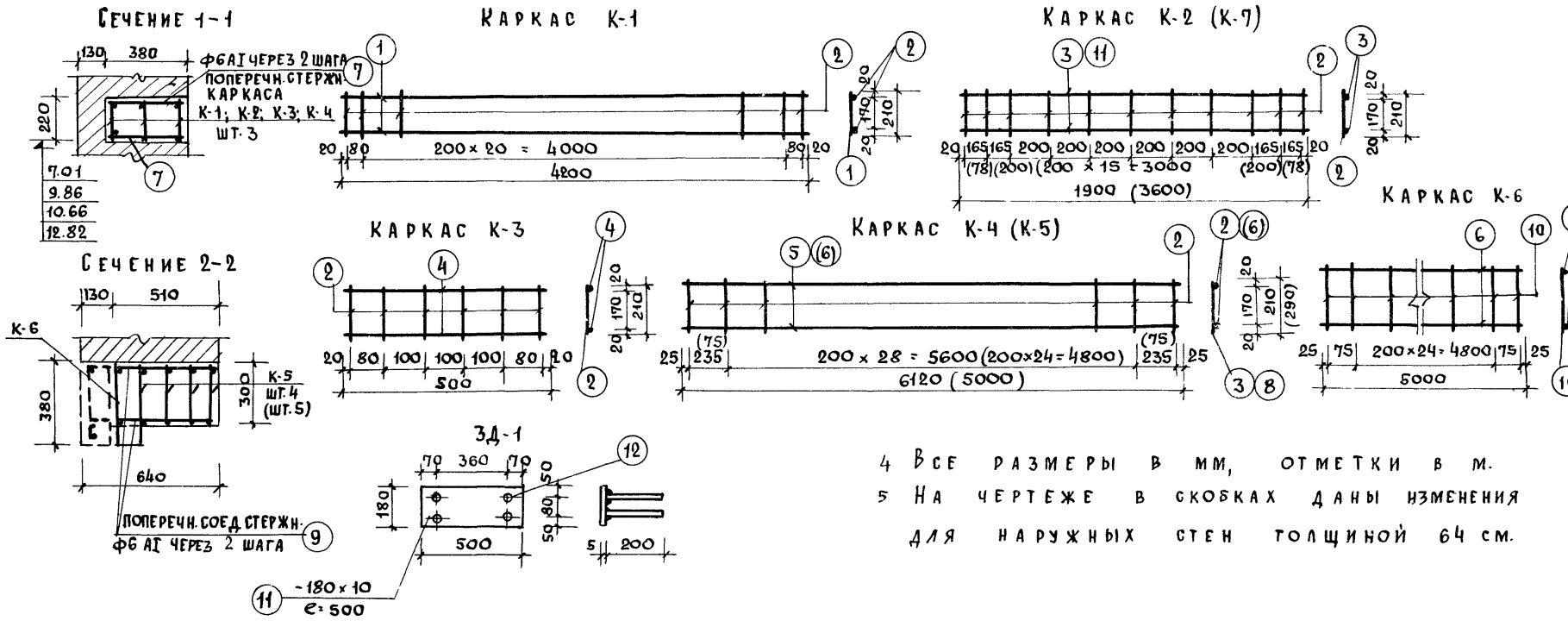
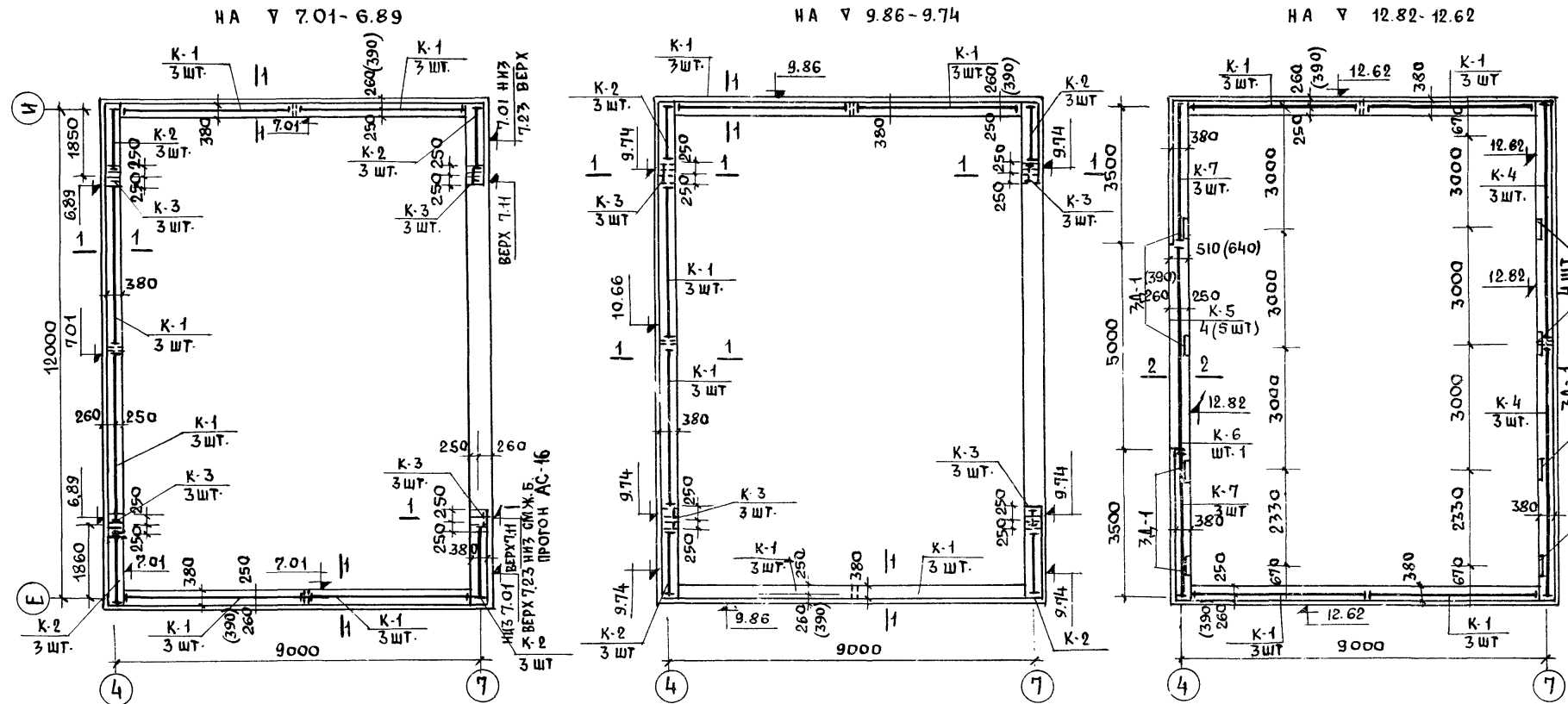
А. НАРЕВА А.М.
 Г. АРХ. ПРОЕКТА В.Н. ГУРЕВИЧ
 Г.А. ИНЖ. ПРОЕКТА ИВАНОВСКИЙ А.В.
 Г.Р. ИНЖЕНЕР ДОРДАНОВА Н.Н.
 КОПИРОВАЛА С.А. СОМОВА О.А.
 Г. МОСКВА
 С. ПИИРИНИИСПОУСТРОИ



ПРИМЕЧАНИЕ
 1. Данный лист читать совместно с листами АС-9÷11.
 2. Анкера должны быть защищены слоем цементного раствора или покраской масляно-битумным лаком.

РАСХОД МАТЕРИАЛОВ ПРИ ТОЛЩ. НАРУЖН. СТЕНЫ 640 ММ ПО ДЕТА. "Б", "Д"
 БЕТОН М 200 — 4.620 м³
 СТАЛЬ Ф 8А-I — 398.4 кг

СХЕМЫ РАСПОЛОЖЕНИЯ МОНОЛИТНЫХ ЖЕЛЕЗОБЕТОННЫХ ПОЯСОВ



СПЕЦИФИКАЦИЯ АРМАТУРЫ								ВЫБОРКА АРМАТУРЫ		
НАЗВ. ЭЛЕМ.	МАРКА КАРКАСА	НН ПОЗ.	Ф ММ	ДЛИНА ПОЗ. ММ	КОЛ-ВО ШТ. НА ИЗДЕЛ.	ВЕС КГ ОБЩЕЕ	Позиц. ОБЩИЙ	Ф ММ	ВЕС В КГ	
КАРКАС	К-1	1	Ф16АII	4200	2	96	6.62	635.52	16 АII	1016.72 (1016.72)
		2	Ф6АI	210	23	1104	0.04	44.16	25 АII	154.0 (192.5)
СОЕДИН. СТЕРЖ.		7	Ф6АI	360	-	320	0.08	25.60	6 АI	133.36 (135.70)
КАРКАС	К-2	3	Ф16АII	1900	2	48	3.00	144.0	8 АI	1.28
		2	Ф6АI	210	11	264	0.04	10.56		
СОЕДИН. СТЕРЖ.		7	Ф6АI	360	-	64	0.08	5.120		
КАРКАС	К-3	4	Ф16АII	500	2	48	0.78	37.44	-180x5	28.24
		2	Ф6АI	210	6	144	0.04	5.76		
СОЕДИН. СТЕРЖ.		7	Ф6АI	360	-	48	0.08	3.84	Всего:	1333.60 (1374.44)
КАРКАС	К-4	5	Ф16АII	6120	2	12	9.65	115.80		
		2	Ф6АI	210	31	186	0.04	7.44		
СОЕДИН. СТЕРЖ.		7	Ф6АI	360	-	168	0.08	13.44		
КАРКАС	К-5	6	Ф25АII	5000	2	8(10)	19.25	154(925)		
		8	Ф6АI	290	27	108(135)	0.06	6.48(810)		
СОЕДИН. СТЕРЖ.		9	Ф6АI	(620) 490	-	24	(0.14) 0.11	264(336)		
КАРКАС	К-6	6	Ф16АII	5000	2	2	7.90	15.80		
		10	Ф6АI	370	27	27	0.08	2.16		
КАРКАС	К-7	11	Ф16АI	3600	2	12	5.68	68.16		
		2	Ф6АI	210	19	114	0.04	4.56		
СОЕДИН. СТЕРЖ.		7	Ф6АI	360	-	20	0.08	1.60		
3Д-1		12	Ф8	200	2	16	0.08	1.28		
		11	-180x5	500	1	8	3.53	28.24		

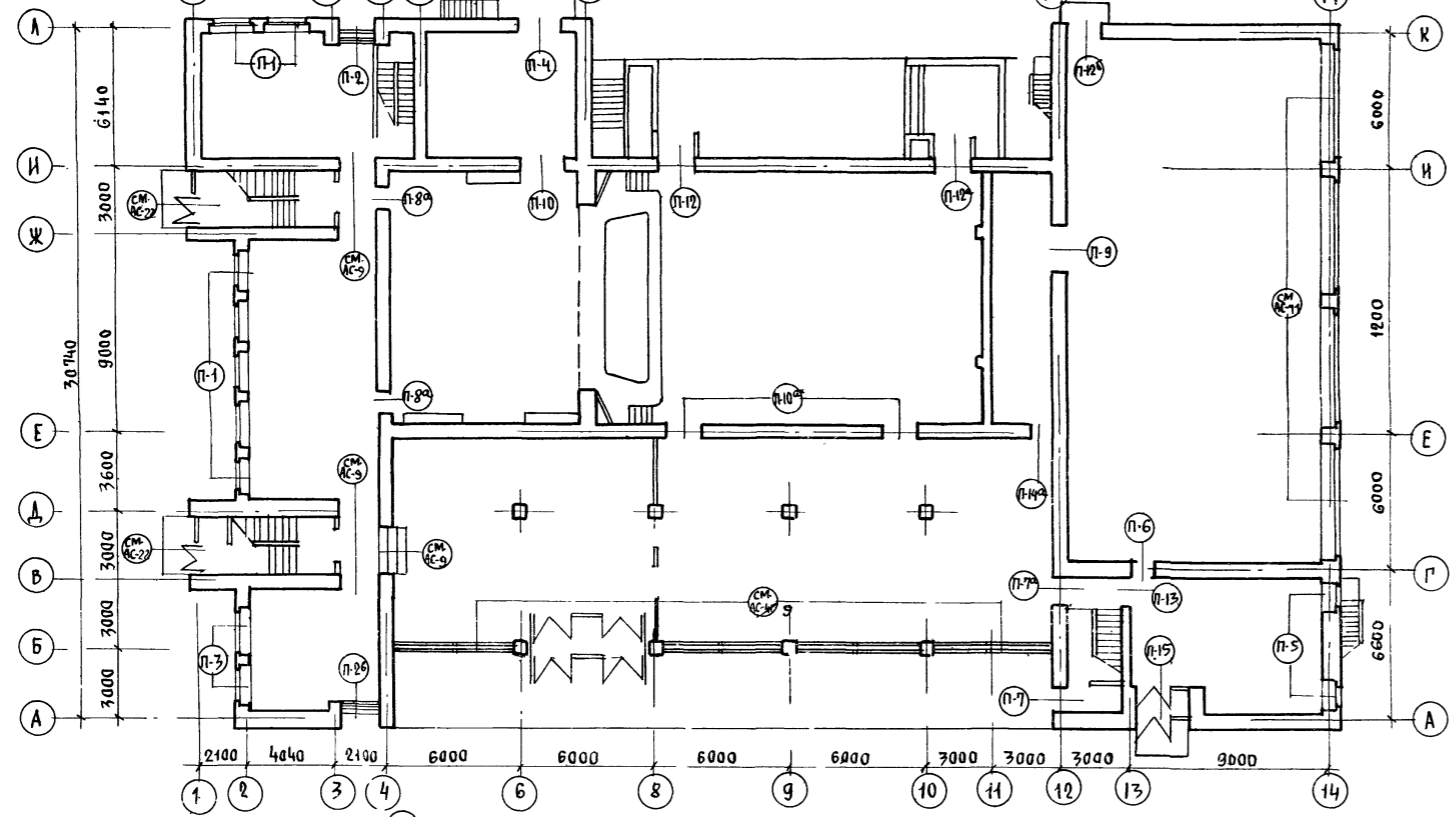
РАСХОД БЕТОНА		М ³
Монолитный Ж/Б пояс	на ч 7.01	2.88
Монолитный Ж/Б пояс	на ч 9.86	2.88
Монолитный Ж/Б пояс	на ч 12.82	3.78 (4.42)
Всего:		95.4 (10.18)

- ПРИМЕЧАНИЯ
- БЕТОН ДЛЯ ЖЕЛЕЗОБЕТОННЫХ ПОЯСОВ МАРКИ "200"
 - АРМАТУРА ПЕРИОДИЧЕСКОГО ПРОФИЛЯ КЛАССА А-I; $R_a = 2400 \text{ кг/см}^2$; КЛАССА А-II $R_a = 3000 \text{ кг/см}^2$
 - АРМАТУРА ДОЛЖНА БЫТЬ ЗАЩИЩЕНА ОТ КОРРОЗИИ ЦЕМЕНТНО-КАЗЕИНОВОЙ ИЛИ ЦЕМЕНТНО-ПОЛИСТИРЛЬНОЙ ОБМАЗКОЙ.

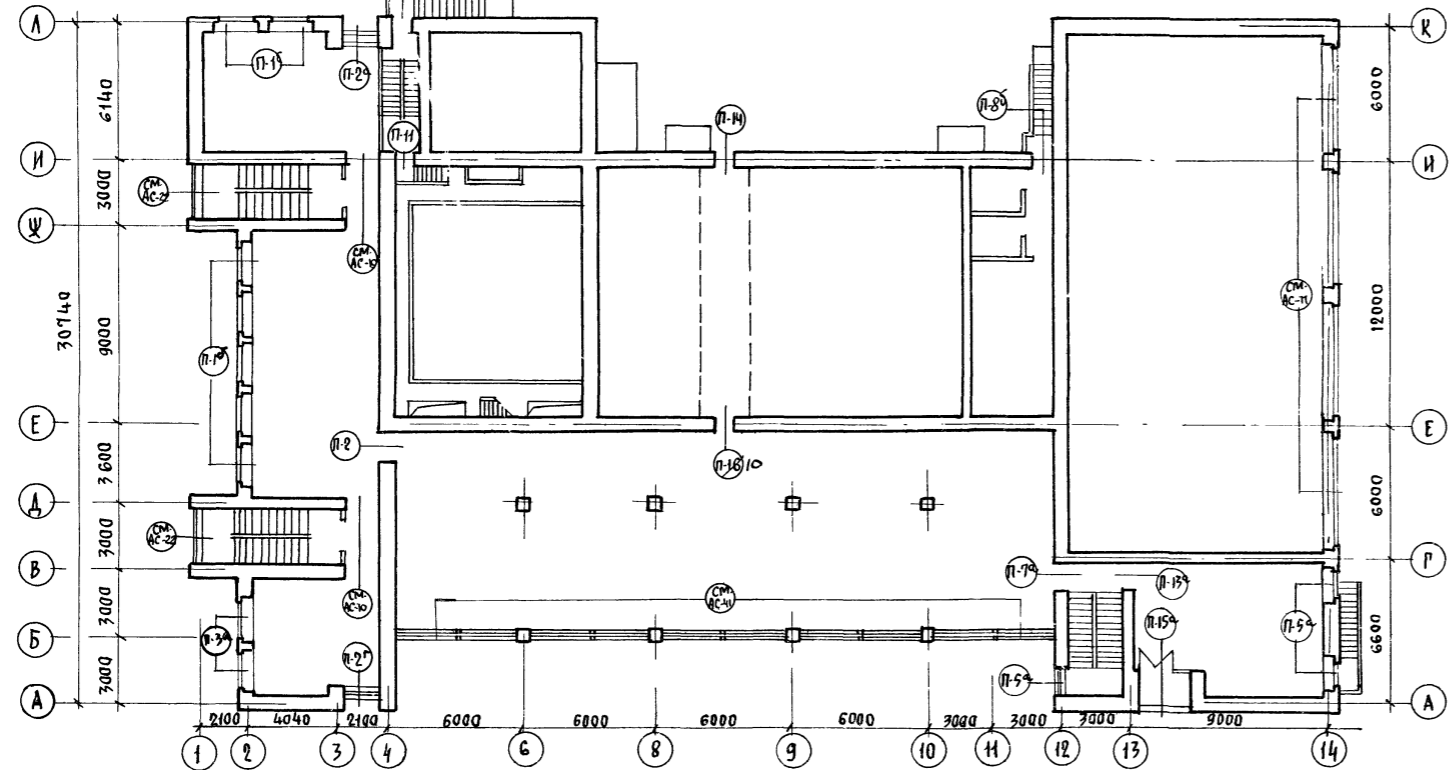
4 ВСЕ РАЗМЕРЫ В ММ, ОТМЕТКИ В М.
 5 НА ЧЕРТЕЖЕ В СКОБКАХ ДАНЫ ИЗМЕНЕНИЯ ДЛЯ НАРУЖНЫХ СТЕН ТОЛЩИНОЙ 64 СМ.

РОСТИРОВНИСЬЕЛЬСТРОИ
 Г. МОСКВА
 ГЛАВ. КОНСТРУКТОР
 ГЛА. АРХИТЕКТОР
 ГЛА. ИНЖЕНЕР
 РУК. ГРУППЫ КОНСТ.
 А.М. АНДРЕЕВА
 В.Н. ГУБЕВ
 А.В. ИВАНОВСКИЙ
 И.И. ДОРОДНОВА
 И.И. КОПИРОВАЛ
 Д.М. ДЖЕМИЛОВА

ПЛАН 1^{го} ЭТАЖА



ПЛАН 2^{го} ЭТАЖА



СЕЧЕНИЯ ПЕРЕМЫЧЕК

№ п.п.	Э С К И З	ОТМ.	№ п.п.	Э С К И З	ОТМ.
П-1		+2.700	П-8		+4.300
П-1б		+6.000	П-8а		+2.300
П-2		+2.500	П-8б		+4.280
П-2а		+2.500	П-9		+4.750
П-2б		+5.800	П-10		+1.500
П-2г		+5.800	П-10а		+5.200
П-3		+2.700	П-10б		+1.800
П-3а		+6.000	П-11		+6.300
П-4		+4.320	П-16		+6.300
П-5		+2.700	П-12		+2.120
П-5а		+6.000	П-12а		+1.550
П-6		+1.700	П-12б		+1.400
П-7		+1.300	П-13		+1.800
П-7а		+5.700	П-13а		+5.700
П-7б		+1.800	П-14а		+1.400
			П-14		+1.550
			П-15		+2.900
			П-15а		+5.700

СПЕЦИФИКАЦИЯ ПЕРЕМЫЧЕК

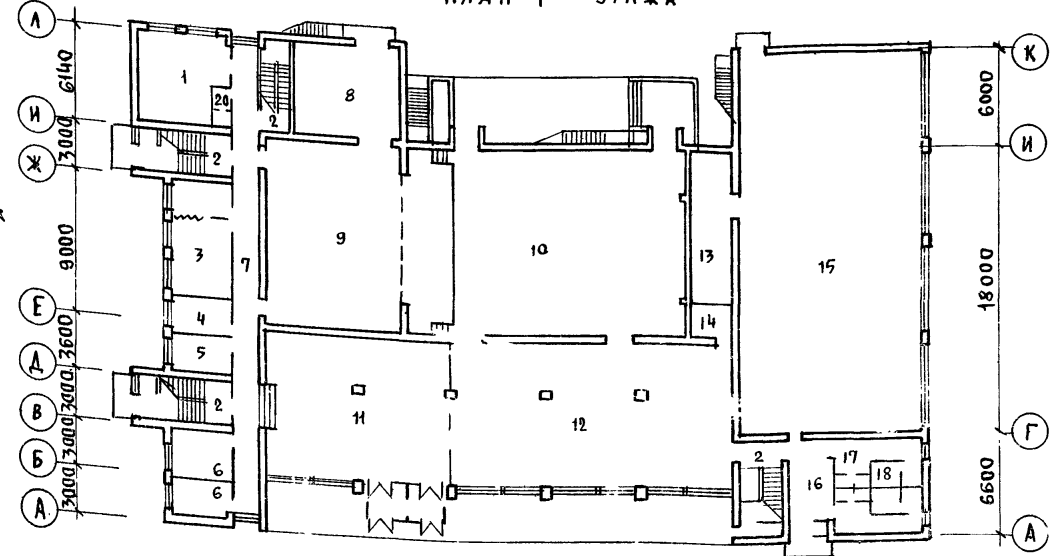
МАР.Ф.	МАРКА БЕТОНА	РАЗМЕРЫ В ММ			КОЛ-ВО ШТ.	ОБЪЕМ М ³		МАССА В КГ	№ ЛИСТОВ ЗАГОТОВ. ЦЕРТ.	
		с	в	н		ИЗДЕЛ.	ОБЩИЙ		ВЫП. 1	А. 1
Б-13	200	1300	120	65	22 (34)	0.040	0.22(0.34)	25.0	1	А. 1
Б-15	200	1550	120	140	25 (33)	0.026	0.65(0.86)	65.0	1	А. 2
Б-18	200	1800	120	140	10 (15)	0.030	0.30(0.45)	75.0	1	А. 3
Б-22	200	2200	120	140	54 (74)	0.037	2.00(2.74)	95.0	1	А. 5
БУ-15	200	1550	120	220	14 (14)	0.041	0.57(0.57)	105.0	1	А. 11
БУ-19	200	1950	120	220	23 (26)	0.051	1.17 (1.33)	130.0	1	А. 12
БУ-24	200	2450	250	220	25 (25)	0.134	3.35(3.35)	335.0	1	А. 15
БУ-27	200	2700	250	220	3 (3)	0.148	0.44(0.44)	370.0	1	А. 18
Б-27	200	2700	380	140	2	0.045	0.090	115.0	1	А. 7
L125x12	-	1300	L125x12, l=1300	2	-	-	-	59.02	ГОСТ 8509-72	
Г 20	-	1400	Г 20	1	-	-	-	25.76	ГОСТ 8240-72	

ДОСТРОИТЕЛЬСТВО
 Г. МОСКВА
 РУК МАСТЕРСКОМУ
 ГА. КОНСТРУКТОР
 ГА. АРХИТЕКТОР ПР-ТА
 ГА. ИНЖЕНЕР ПР-ТА
 СТ. ИНЖЕНЕР
 ЗАРЯБИН
 АНДРЕЕВ
 ГУРЕВИЧ
 ИВАНОВСКИИ
 КУСЕЛОВА
 КОПИРОВАЛ
 ДЖЕМИЛОВА
 ДОСТРОИТЕЛЬСТВО
 Г. МОСКВА
 РУК МАСТЕРСКОМУ
 ГА. КОНСТРУКТОР
 ГА. АРХИТЕКТОР ПР-ТА
 ГА. ИНЖЕНЕР ПР-ТА
 СТ. ИНЖЕНЕР
 ЗАРЯБИН
 АНДРЕЕВ
 ГУРЕВИЧ
 ИВАНОВСКИИ
 КУСЕЛОВА

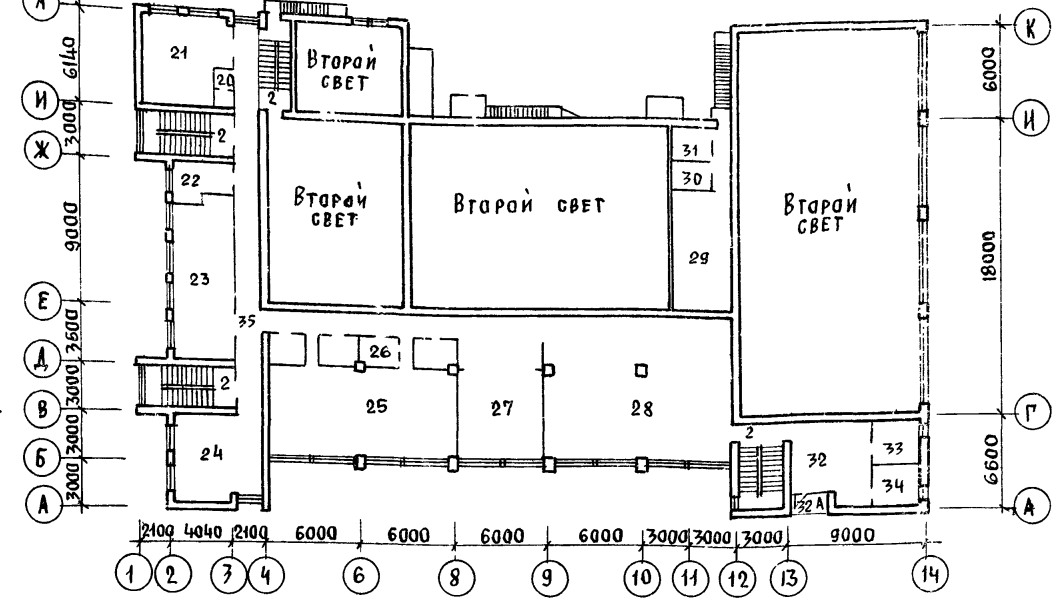
ПРИМЕЧАНИЯ.
 1. УКЛАДКУ ПЕРЕМЫЧЕК ПРОИЗВОДИТЬ НА СВЕЖЕВЫСТАВЛЕННЫЙ РАСТВОР МАРКИ .50
 2. ПОКАЗАТЕЛИ В СКОБКАХ ДАНЫ ДЛЯ ТОЛЩИНЫ СТЕН 640 ММ.
 3. РАЗМЕРЫ И ОТМЕТКИ ДАНЫ В ММ.

Внесены изменения
 гпн Витязь / Шипунов ВИ.
 4-V-812

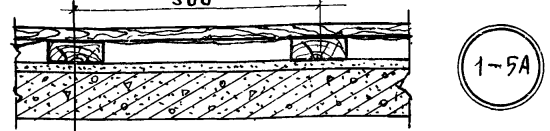
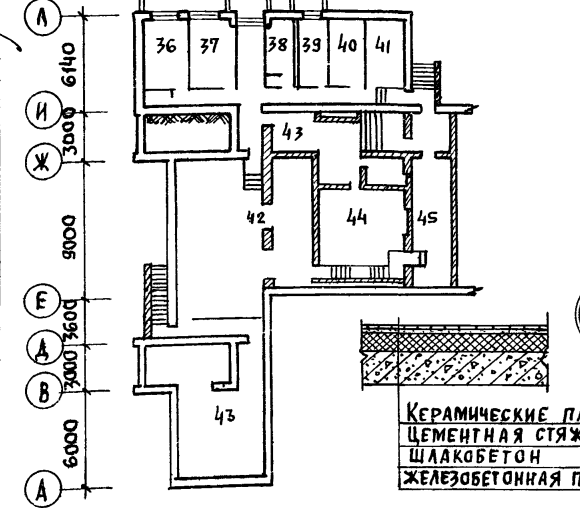
ПЛАН 1^{го} ЭТАЖА



ПЛАН 2^{го} ЭТАЖА



ПЛАН ПОДВАЛА



Доски ГОСТ 8242-63 29 мм
 ПЕРГАМИН 1 слой
 ЛАГА 100 x 50
 СТЯЖКА ИЗ ЦЕМЕНТНОГО РАСТВОРА М-50
 ЖЕЛЕЗОБЕТОННАЯ ПЛИТА ПЕРЕКРЫТИЯ С НЕРОВНОЙ ПОВЕРХНОСТЬЮ 220 мм

ПРИМЕЧАНИЯ:

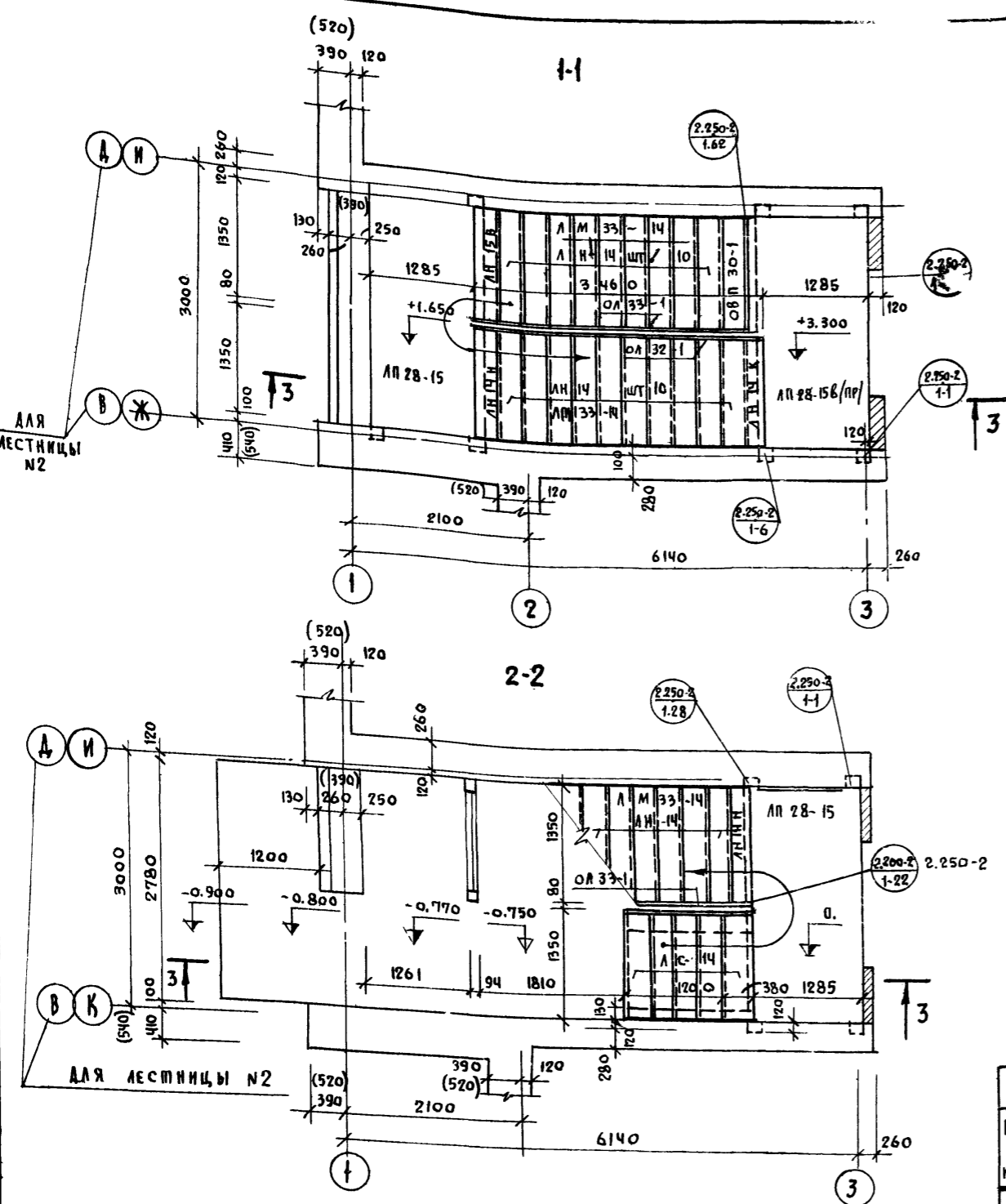
- 1 ЗАГЛАВНЫЙ ЛИСТ СМ. ЛИСТ 2 АЛЬБ. 0
- 2 ДАННЫЙ ЛИСТ СМ. СОВМЕСТНО С ЛИСТАМИ АС-3, АС-4, АС-5.

КЕРАМИЧЕСКИЕ ПЛИТКИ 8 мм
 ЦЕМЕНТНАЯ СТЯЖКА 15 мм
 ШЛАКБЕТОН 120 мм
 ЖЕЛЕЗОБЕТОННАЯ ПЛИТА 220 мм

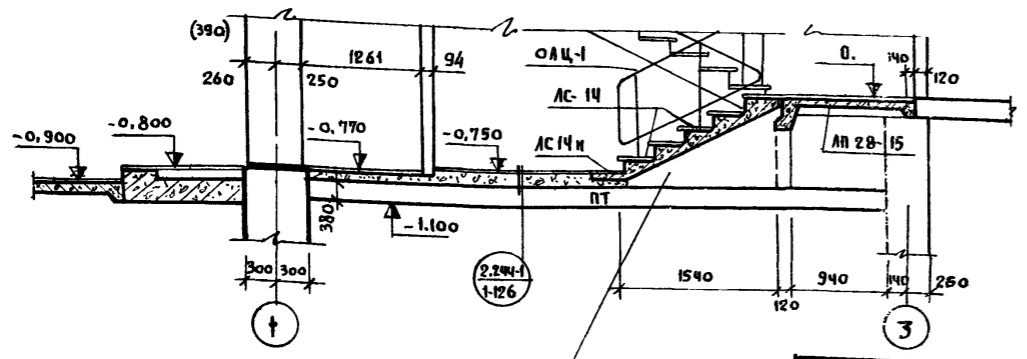
№ п/п	НАИМЕНОВАНИЕ ПОМЕЩЕНИЙ	ПОЛЫ		ПАНЕЛЬ	СТЕНЫ	ПОТОЛОК
		Пл. в м ²	СЕРИЯ №			
1	КОМНАТА ХУДОЖНИКА	30.7	2.244-1 1-70	МАСЛЯН. h=1.8м	ШТУКАТУРКА, ОКРАСКА КАЗЕИНОВОЙ КРАСКОЙ	ШТУКАТУРКА ОКРАСКА КАЗЕИНОВОЙ КРАСКОЙ
2	ЛЕСТНИЧНЫЕ КЛЕТКИ В ОСЯХ В-Д, Ж-И, 4-5; 12-13		МОДИФ. КОВЕР		ШТУКАТУРКА, ОКРАСКА МАСЛЯНОЙ КРАСКОЙ ПОД ТОРЦОВКУ, ЗАТИРКА, ПОБЕЛКА	ПОКРАСКА КАЗЕИНОВЫМИ КРАСКАМИ, ПОБЕЛКА
3	ДРАМ. КРУЖОК АРТИСТИЧЕСКАЯ	28.8	2.244-1 1-5А		ШТУКАТУРКА, ОКРАСКА МАСЛЯНОЙ КРАСКОЙ	ШТУКАТУРКА ОКРАСКА КАЗЕИНОВОЙ КРАСКОЙ
4	АДМИНИСТРАТОР	9.8	2.244-1 1-5А	МАСЛЯН. h=1.8м	"	"
5	КЛАДОВАЯ МЕБЕЛИ.	10.10	2.244-1 1-5А		ЗАТИРКА, ПОБЕЛКА	ПОБЕЛКА
6	САУЗЛЫ	22.6	2.244-1 1-143	ГЛАЗУР. ПАНТ. h=1.6м	ПОБЕЛКА	"
7	КОРИДОР	48.8	2.244-1 1-70		ШТУКАТУРКА, ОКРАСКА КАЗЕИНОВЫМИ КРАСКАМИ	"
8	СКЛАД ОБЪЕМНЫХ ДЕКОРАЦИЙ И МЕБЕЛИ.	38.3	2.244-1 1-5		ЗАТИРКА, ПОБЕЛКА	"
7	СЦЕНА	97.6	2.244-1 1-3		"	"
10	ЗРИТЕЛЬНЫЙ ЗАЛ	165.7	2.244-1 1-219		ОБлицовка отборным кирпичом с штукатуркой, расшивкой заподлицо, швом 10 мм с подкладкой, окраской казеиновой краской	ПОДВЕСНОЙ, СМ. ЛИСТ №35
11	ВЕСТИБУЛЬ ГАРДЕРОБ М	107.69	2.244-1 1-327		ШТУКАТУРКА СТЕН И СТОЛБЫ, ПОКРАСИТЬ ПОД ТОРЦОВКУ.	ШТУКАТУРКА ОКРАСКА КАЗЕИНОВЫМИ КРАСКАМИ
12	Фойе	162.3	2.244-1 1-279		ШТУКАТУРКА, ОКРАСКА КАЗЕИНОВОЙ КРАСКОЙ "ПОД ТОРЦОВКУ"	ОКРАСКА КАЗЕИНОВЫМИ КРАСКАМИ.
13	СНАРЯДНАЯ	25.1	2.244-1 1-279		КИРПИЧ "ПОД РАСШИВКУ ШВОВ"	ПОБЕЛКА
14	ПОДСОБНАЯ БУФЕТА	7.2	2.244-1 1-309		ЗАТИРКА, ПОБЕЛКА	ПОБЕЛКА
15	СПОРТ ЗАЛ	270.25	2.244-1 1-279		ШТУКАТУРКА, ОКРАСКА МАСЛЯНОЙ КРАСКОЙ	ОКРАСКА МАСЛЯНОЙ КРАСКОЙ
16	ВЕСТИБУЛЬ	13.0	2.244-1 1-327		ШТУКАТУРКА, ОКРАСКА КАЗЕИНОВЫМИ КРАСКАМИ.	ПОБЕЛКА
17	РАЗДЕВАЛКИ	23.51	2.244-1 1-280	МАСЛЯН. h=1.8 м	ШТУКАТУРКА ОКРАСКА КАЗЕИНОВЫМИ КРАСКАМИ.	"
18	САУЗЛЫ И ДУШЕВЫЕ	10.62	2.244-1 1-319	ГЛАЗУР. ПАНТ. h=1.6 м.	ПОБЕЛКА	"
19	ВХОДНОЙ ТАМБУР	8.50	2.244-1 1-309			ОКРАСКА МАСЛЯНОЙ КРАСКОЙ
20	САУЗЕЛ	2.8	2.244-1 1-143	ГЛАЗУР. ПАНТ. h=1.6 м	ПОБЕЛКА	ПОБЕЛКА
21	ХОРОВОЙ И ОРКЕСТРОВОЙ КРУЖКИ	30.0	2.244-1 1-5		ШТУКАТУРКА ОКРАСКА КАЗЕИНОВЫМИ КРАСКАМИ.	ШТУКАТУРКА, ОКРАСКА КАЗЕИНОВЫМИ КРАСКАМИ.
22	КИНО-ФОТОКРУЖОК	9.5	2.244-1 1-137	МАСЛЯН. h=1.8 м	ЗАТИРКА, ПОБЕЛКА	ПОБЕЛКА
23	ТЕХНИЧЕСКИЙ КРУЖОК	32.6	2.244-1 1-70	"	ШТУКАТУРКА, ОКРАСКА КАЗЕИНОВОЙ КРАСКОЙ	ШТУКАТУРКА ОКРАСКА КАЗЕИНОВЫМИ КРАСКАМИ
24	КРУЖОК ПОЛИТПРОСВЕЩЕНИЯ	32.4	2.244-1 1-70	МАСЛЯН. h=1.8 м.	"	"
25	ТАНЦЕВАЛЬНЫЙ КРУЖОК	66.0	2.244-1 1-5		ШТУКАТУРКА ОКРАСКА КАЗЕИНОВЫМИ КРАСКАМИ.	ШТУКАТУРКА ОКРАСКА КАЗЕИНОВЫМИ КРАСКАМИ.
26	КЛАДОВЫЕ	16.0	1-5			
27	ГОСТИНАЯ-ВЫСТАВКА	31.0	2.244-1 1-70		ПОКРАСКА ПОД ТОРЦОВКУ В СВЕТЛЫХ ТОНАХ	"
28	БИБЛИОТЕКА	105.3	2.244-1 1-70	МАСЛЯН. h=1.8 м.	ШТУКАТУРКА ОКРАСКА КАЗЕИНОВОЙ КРАСКОЙ	"
29	КИНОПРОЕКЦИОННАЯ	27.7	2.244-1 1-137А		"	ПОБЕЛКА
30	ПЕРЕМОТОЧНАЯ	4.1	2.244-1 1-137А		"	"
31	СВЕТОПРОЕКЦИОННАЯ	4.6	2.244-1 1-137А		ШТУКАТУРКА ОКРАСКА КАЗЕИНОВОЙ КРАСКОЙ ТЕМНОГО ЦВЕТА	ШТУКАТУРКА, ОКРАСКА КАЗЕИНОВОЙ КРАСКОЙ ТЕМНОГО ЦВЕТА
32(32А)	ХОЛЛ (БАЛКОН)	31.0(4.0)	2.244-1 1-70 (1-126)	МАСЛЯН. h=1.8 м.	ШТУКАТУРКА ОКРАСКА КАЗЕИНОВЫМИ КРАСКАМИ	ШТУКАТУРКА, ОКРАСКА КАЗЕИНОВОЙ КРАСКОЙ
33	КОМНАТА ВРАЧА	9.48	2.244-1 1-70	"	"	"
34	КОМНАТА ИНСТРУКТОРА	9.00	2.244-1 1-70	МАСЛЯН. h=1.8	"	ОКРАСКА КАЗЕИНОВЫМИ КРАСКАМИ
35	КОРИДОР	80.38	2.244-1 1-70		"	ПОБЕЛКА
36	СТОЛЯРНАЯ МАСТЕРСКАЯ	13.11	2.244-1 1-323		ШТУКАТУРКА И ОКРАСКА КАЗЕИНОВЫМИ КРАСКАМИ	ШТУКАТУРКА И ОКРАСКА КАЗЕИНОВЫМИ КРАСКАМИ
37	МЕХАНИЧЕСКАЯ МАСТЕРС.	13.00	2.244-1 1-323		"	"
38	КЛАДОВАЯ	6.7	2.244-1 1-323		ЗАТИРКА, ПОБЕЛКА	ПОБЕЛКА
39	АККУМУЛЯТОРНАЯ	5.2	2.244-1 1-309		ЗАТИРКА, ПОБЕЛКА	"
40	ЭЛЕКТРОЩИТОВАЯ	10.8	2.244-1 1-323		"	"
41	ТЕПЛОУЗЕЛ	10.0	2.244-1 1-323		"	"
42	ВЕНТКАМЕРА	82.1	2.244-1 1-323		"	"
43	НАСОСНАЯ	52.5	2.244-1 1-323		"	"
44	РЕГУЛЯТОРНАЯ	31.3	2.244-1 1-309		"	"
45	ОРКЕСТРОВАЯ ЯМА	21.5	2.244-1 1-249		ШТУКАТУРКА, ОКРАСКА КАЗЕИНОВЫМИ КРАСКАМИ.	ШТУКАТУРКА, ОКРАСКА КАЗЕИНОВЫМИ КРАСКАМИ
46	КОРИДОРЫ.	71.7	2.244-1 1-323		ЗАТИРКА, ПОБЕЛКА.	ПОБЕЛКА

СОГЛАСОВАНО
 НАЧ. СЕКТОРА
 РУК. ГРУППЫ ВК
 ТА. СПЕЦ. ЭЛ. С
 КОПИРОВАЛ
 ДЖЕМАЛОВА
 СМ
 КАЗАНОВА МА.
 ТРАСЯК В.М.
 ЗАРУБИН Н.Н. ИСТ. АРХИТЕКТОР
 НАДРЕЗОВА А.М. АРХИТЕКТОР
 ГАРБУЧ В.Н.
 ЦВАНОВСКИЙ А.
 ЕРМИЛОВ И.Г.
 РУК. МАСТЕРСКИМ
 ТА. КОНСТРУКТОР
 ТА. АРХИТ. ПР. ТА
 ТА. ИНЖ. ПР. ТА
 РУК. ГРУППЫ АРХ.
 ДОСТИГОВИЧЕВСТРОИ
 Г. МОСКВА

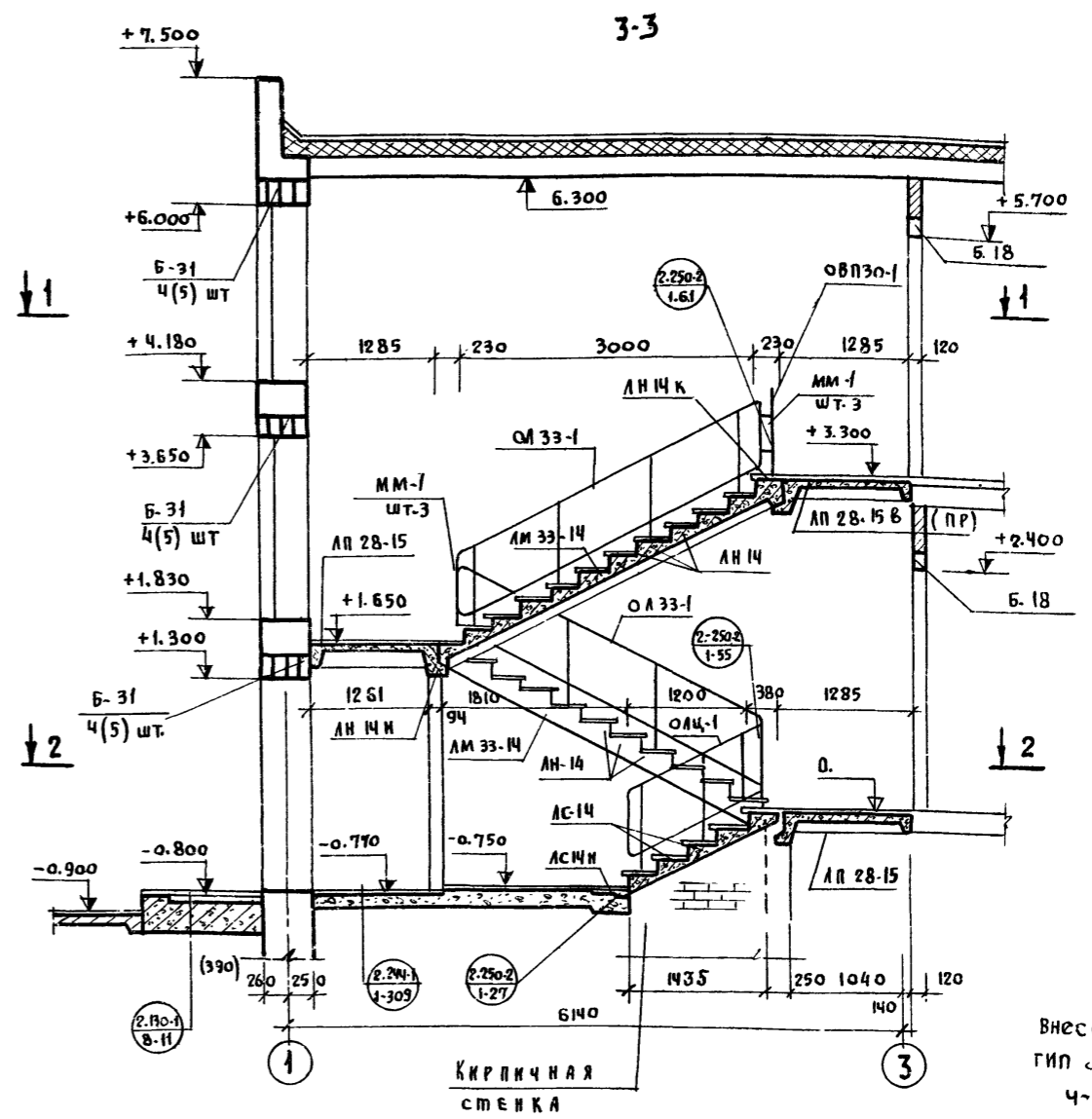
РОСТОВСКОЕ УПРАВЛЕНИЕ ПРОЕКТИРОВАНИЯ И КОНСТРУКЦИЙ
 Г. МОСКВА
 ЗАДАНИЕ
 П.Н. ЗАРУБИН
 В.Н. ГУРЕВИЧ
 А.М. АНДРЕЕВА
 И.А. КОСЫРКИН
 СЕМЕНА
 А.А. АЛФЕРОВА
 В.И. КОПИРОВАЛ
 Г.А. АРХ. ПР-МА
 Л.А. КОНСТР.
 Г.А. И.Ж. ПР-МА
 ИСПОЛНИТЕЛЬ



РАЗРЕЗ ДЛЯ ЛЕСТНИЦЫ №2



Кирпичная стенка по перекрытию для лестницы №2



Внесены изменения тип Визу/Шипуновви 4-V-812.

СПЕЦИФИКАЦИЯ МЕТАЛЛИЧЕСКИХ ИЗДЕЛИЙ НА ЛЕСТНИЦУ

МАРКА ИЗДЕЛИЙ	НАИМЕНОВАНИЕ ИЗДЕЛИЯ	КОЛ-ВО ШТ.	ВЕС КГ		ИЛИ ЛИСТОВ ЗАГОТОВИТЬ ЧЕРТЕЖИ
			ИЗДЕЛИЯ	ОБЩИЙ	
ОЛ 33-1	ОГРАЖДЕНИЕ МАРША	2	39.46	78.92	СЕРИЯ
ОВП30-1	ОГРАЖДЕНИЕ ВЕРХН. ПЛОЩ.	1	18.80	18.80	1.256-1
ОЛЦ-1	ОГРАЖДЕНИЕ ЦОКОЛЬН. МАРША	1	28.63	28.63	АЛЬБОМ ИУ КМ-4
ММ-1	МОНТАЖНАЯ ДЕТАЛЬ	9	0.88	7.92	СЕРИЯ 2.250-2 В.1
			ВСЕГО:		124,27

СПЕЦИФИКАЦИЯ ЖЕЛЕЗОБЕТОННЫХ ИЗДЕЛИЙ НА ЛЕСТНИЦУ

МАРКА ИЗДЕЛИЯ	НАИМЕНОВАНИЕ ИЗДЕЛИЯ	МАРКА БЕТОНА	РАЗМЕРЫ ММ			КОЛ. ШТ.	ОБЪЕМ БЕТОНА м³		МАССА ИЗДЕЛИЙ КГ	ИЛИ ЛИСТОВ ЗАГОТОВИТЬ ЧЕРТЕЖ
			е	б	h		ИЗДЕЛИЯ	ОБЩИЙ		
ЛМ 33-14	ЛЕСТНИЧНЫЙ МАРШ	200	3913	1350	295	2	0,567	1,13	1417	СЕРИЯ
ЛН 28-15	ЛЕСТНИЧНАЯ ПЛОЩАДКА	200	3040	1260	200	2	0,322	0,64	959	1.250-1
ЛН 28-15/ПР	ЛЕСТНИЧНАЯ ПЛОЩАДКА ВЕРХНЯЯ	200	3040	1260	200	1	0,379	0,38	1115	
ЛС-14	СТУПЕНЬ ОСНОВНАЯ	200	1350	380	190	5	0,053	0,26	150	СЕРИЯ 1.155-1 В.1
ЛН-14	ПРОСТУПЬ РЯДОВАЯ	300	1350	325	35	20	0,015	0,30	38	СЕРИЯ 1.250-1
ЛН 15 В	ПРОСТУПЬ ВЕРХНЯЯ	300	1470	245	35	1	0,013	0,02	33	
ЛН 14 К	ПРОСТУПЬ КОНЕЧНАЯ	300	1350	245	35	1	0,012	0,01	30	СЕРИЯ 1.155-1 В.1
ЛН 14 Н	ПРОСТУПЬ НИЖНЯЯ	300	1350	220	35	2	0,010	0,02	25	
ЛС 14 Н	СТУПЕНЬ НИЖНЯЯ ФРИЗОВАЯ	200	1350	310	124	1	0,025	0,02	78	СЕРИЯ 1.155-1 В.1
Б-31	ПЕРЕМЫЧКА	200	3100	120	220	12(15)	0,082	(1,23) 0,98	205	СЕРИЯ 1.155-1 В.1
Б-18	ПЕРЕМЫЧКА	200	1800	120	140	2	0,03	0,06	75	
							ВСЕГО:		(4,06) 3,83	

ПРИМЕЧАНИЯ:
 1. ДАННЫЙ ЛИСТ ЧИТАТЬ СОВМЕСТНО С АРХИТЕКТУРНЫМИ ПЛАНАМИ.
 2. УЗЛЫ И ДЕТАЛИ ЛЕСТНИЦ СМ. СЕРИЮ 2,250-2 ВЫПУСК 1.
 3. РАЗМЕРЫ В СКОБКАХ ДАНЫ ДЛЯ ТОЛЩИНЫ СТЕН 640 ММ.

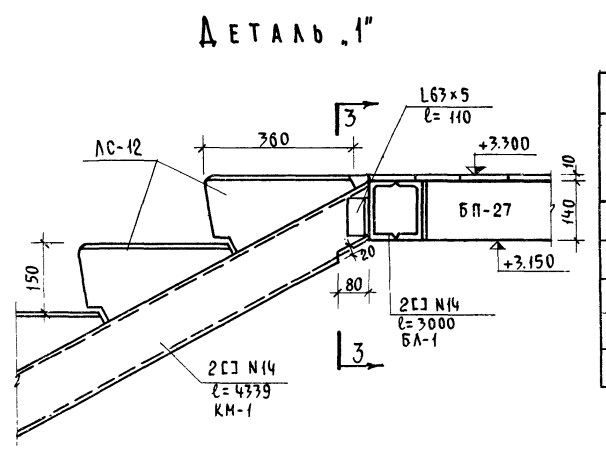
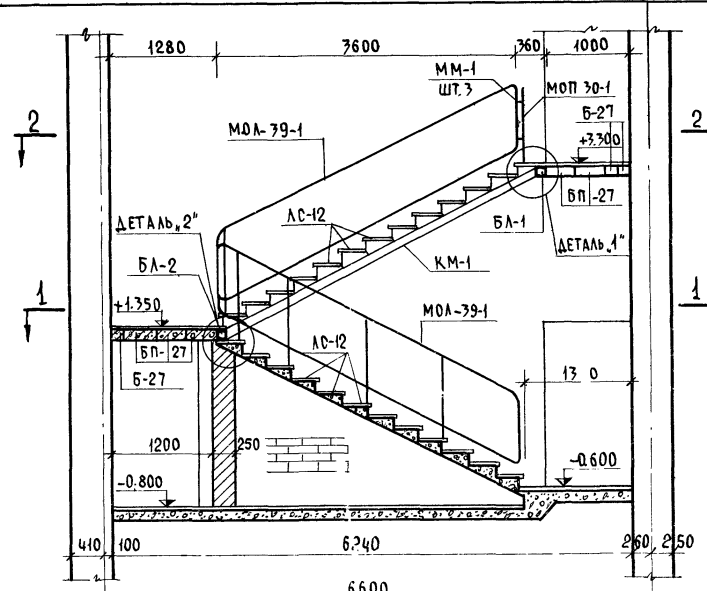
РОССИЙСКАЯ ФЕДЕРАЦИЯ
 ГОССТРОЙКОМ
 ГОСПРОЕКТ
 МОСКВА

РЕК. МАСТ. №
 ТА. КОНСТ. МАСТ.
 ГА. АРХ. ПРОЕКТА
 ГА. ИНЖ. ПРОЕКТА
 СТ. ИНЖЕНЕР

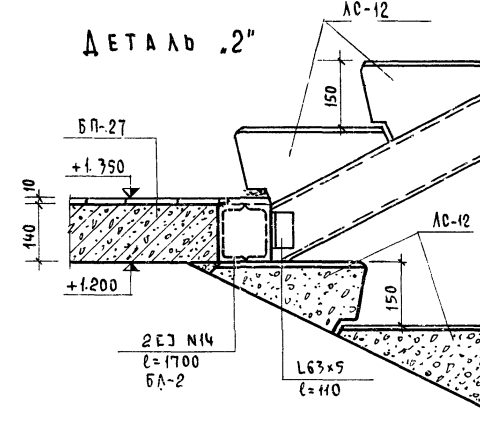
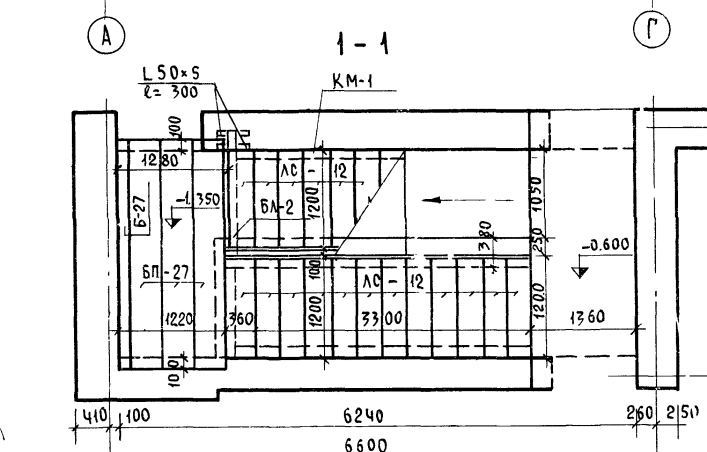
УРУБИН
 АНДРЕЕВА
 КУРЕВНУ
 ИВАНОВСКИЙ
 А.В.

СОЛОВА
 О.А.

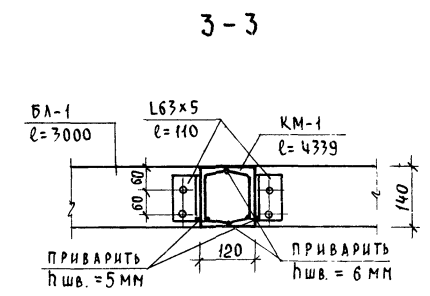
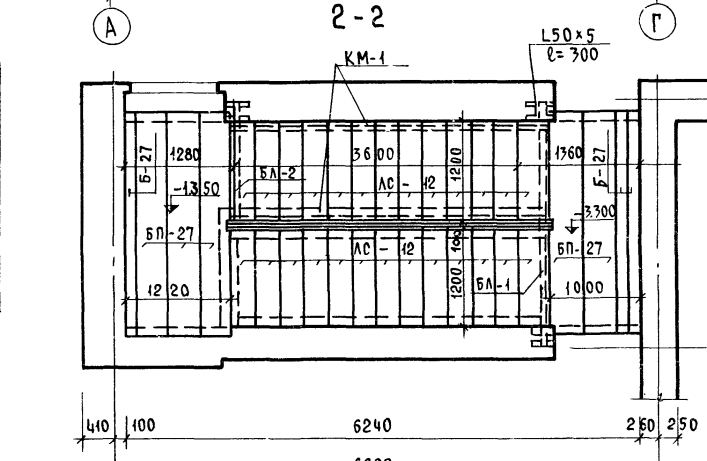
КОПИРОВАЛА
 С.Ю.



МАРКА ИЗДЕЛИЯ	НАИМЕНОВАНИЕ ИЗДЕЛИЯ	МАРКА БЕТОНА	РАЗМЕРЫ В ММ			КОЛИЧ. ШТ.	ОБЪЕМ БЕТОНА		МАССА ИЗДЕЛ. КГ	№ ЛИСТОВ ЗАГОТОВИТ. ЧЕРТЕЖЕЙ
			ℓ	б	h		ИЗДЕЛ.	ОБЩИЙ		
ЛС-12	СТУПЕНЬ ОСНОВНАЯ	200	1200	360	148	26	0.047	1.22	133.0	Л. 19
БП-27	ПЕРЕМЫЧКИ	200	2700	380	140	5	0.143	0.715	360.0	Л. 31
Б-27	"	200	2700	120	140	3	0.045	0.135	115.0	Л. 7



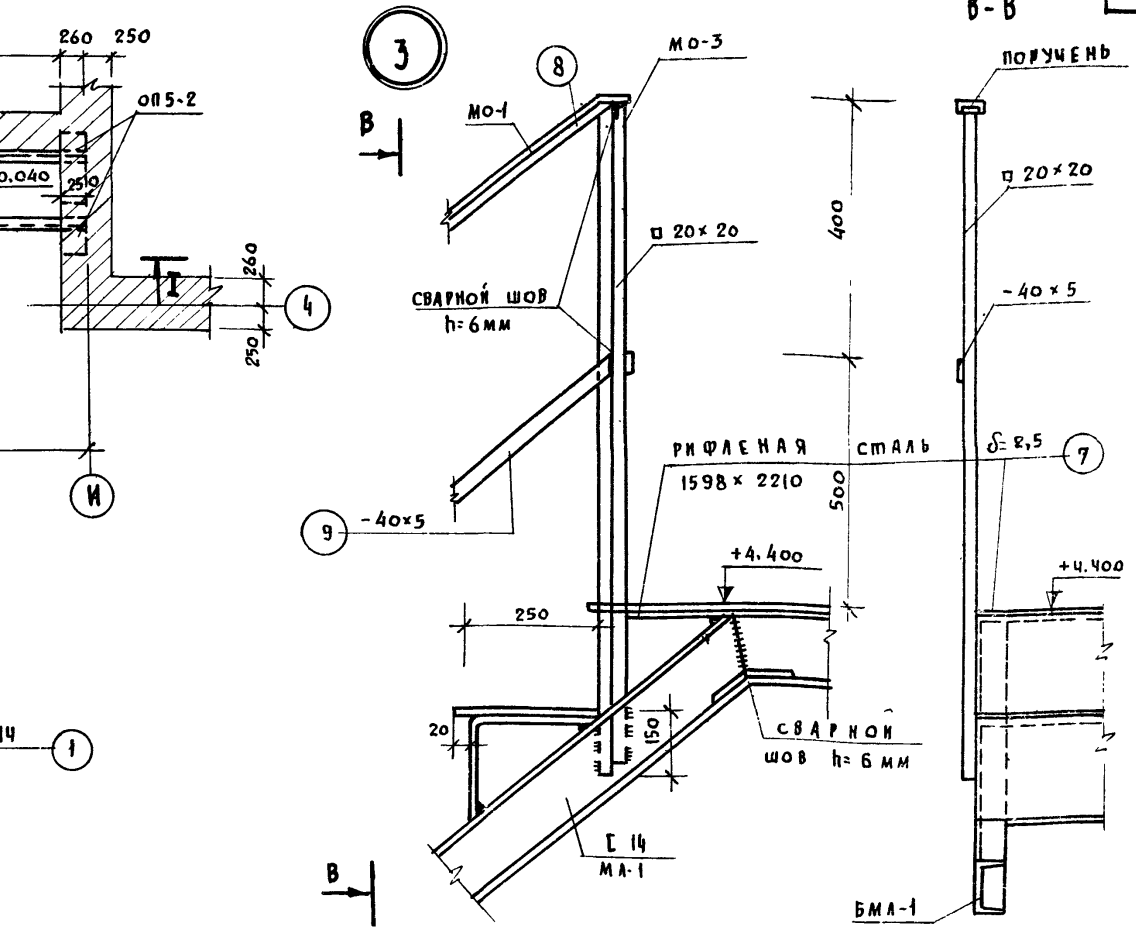
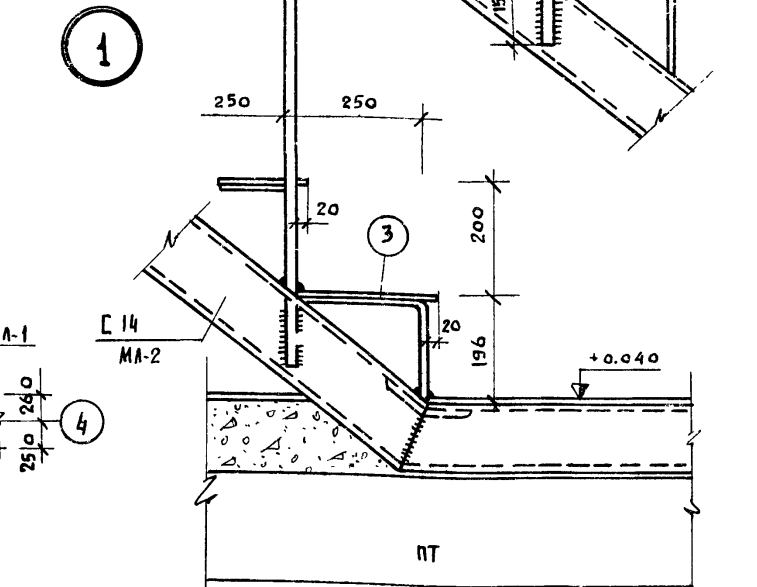
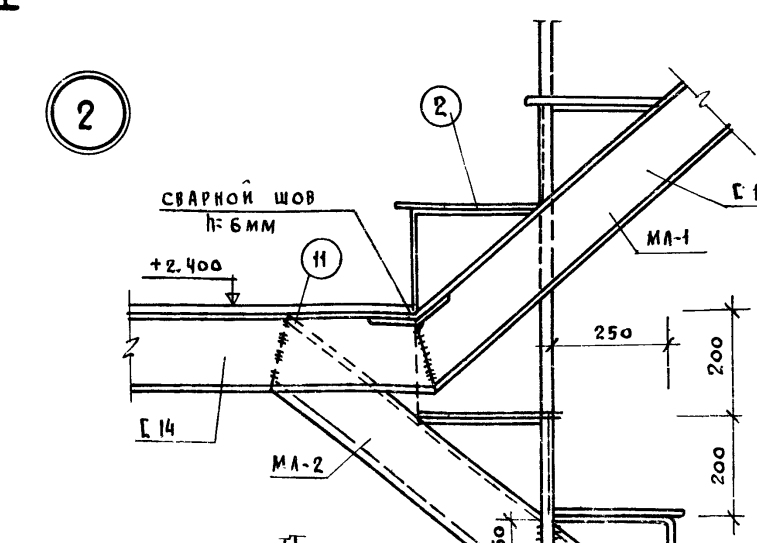
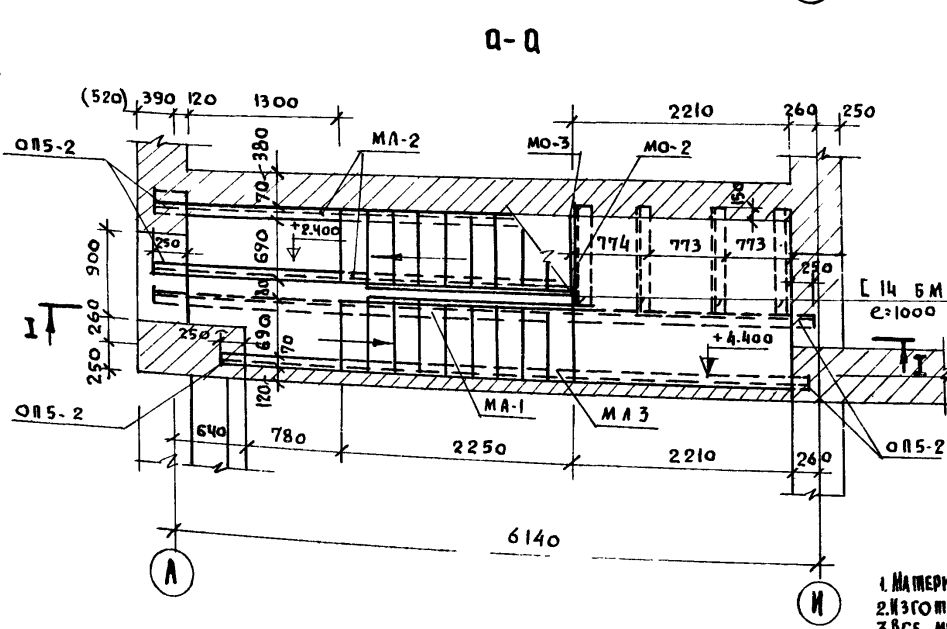
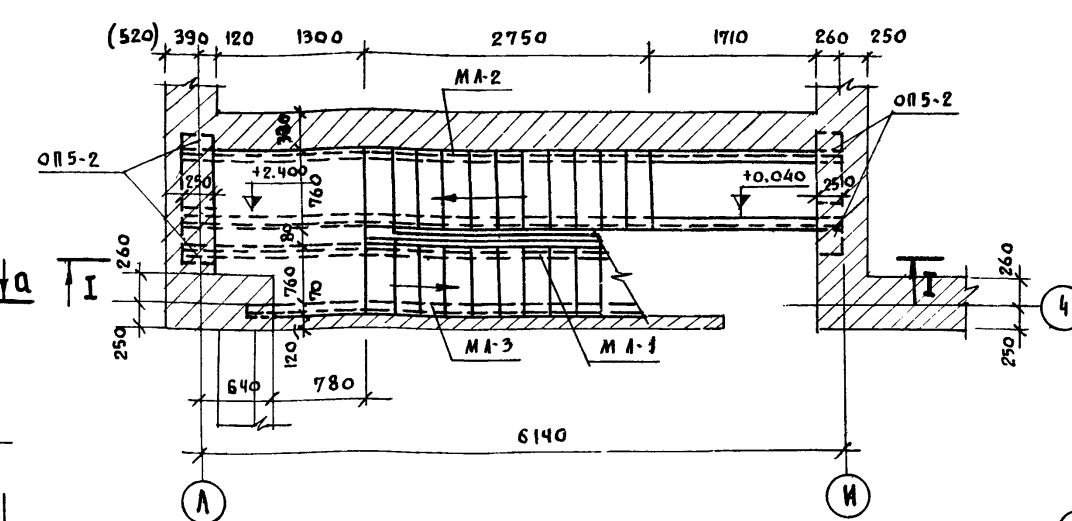
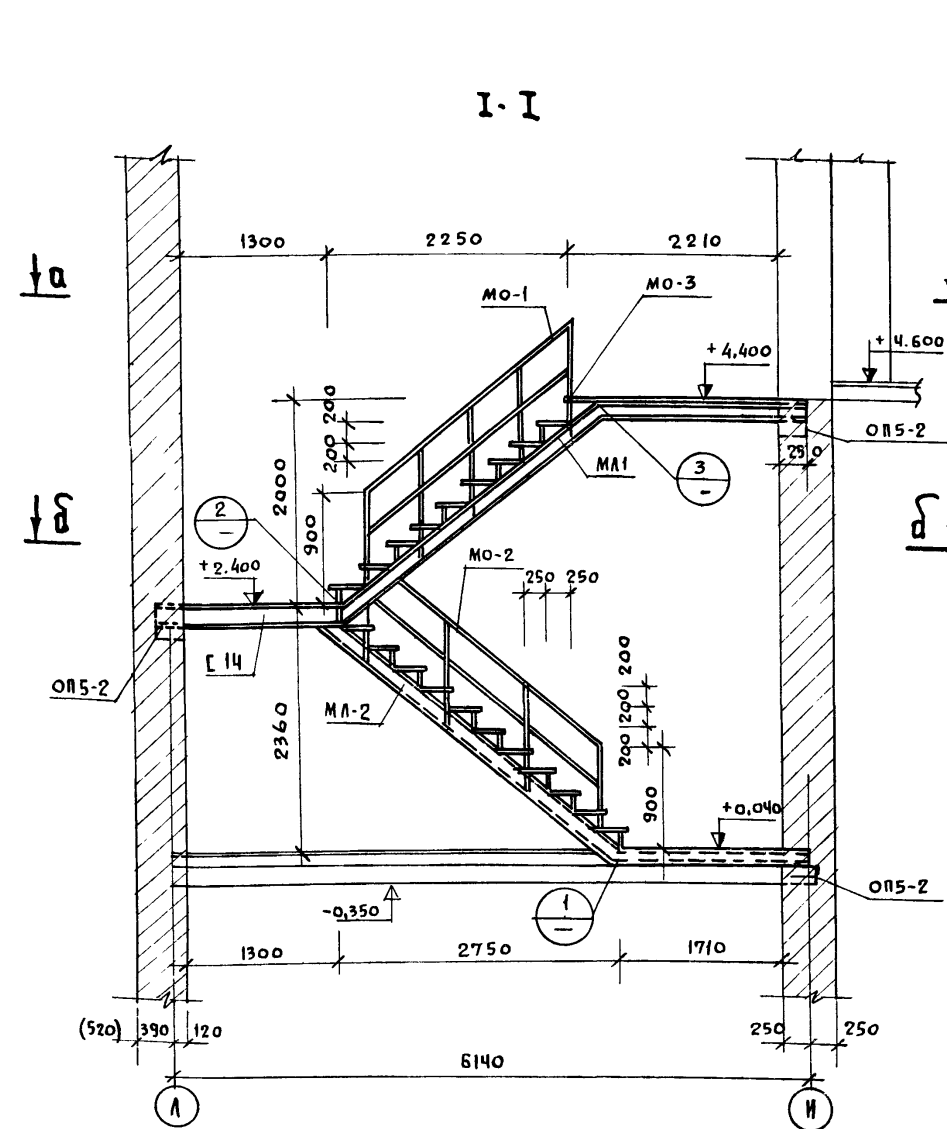
МАРКА ИЗДЕЛИЯ	НАИМЕНОВАНИЕ ИЗДЕЛИЯ	КОЛИЧ. ШТ.	МАССА КГ		№ ЛИСТОВ ЗАГОТОВИТ. ЧЕРТЕЖЕЙ
			ИЗДЕЛИЯ	ОБЩИЙ	
МОП-39-1	ОТГРАЖДЕНИЯ	2	50.64	101.22	КМ-6,7
МОП-39-1		1	13.30	13.30	КМ-6,7
КМ-1	КОСОУР С1 N14	2	108.24	216.5	КМ-5
БЛ-1	БАЛКА С1 N14	1	73.80	73.80	КМ-5
БЛ-2	БАЛКА С1 N14	1	41.82	41.82	КМ-5
МОП	СОЕДИНИТЕЛЬНЫЕ ПЛАНКИ	3	0.063	0.19	КМ-7



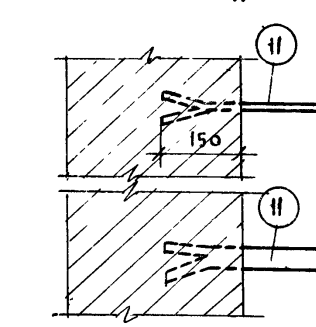
ПРИМЕЧАНИЯ

1. ДАННЫЙ ЛИСТ ЧИТАТЬ СОВМЕСТНО С АРХИТЕКТУРНЫМИ ПЛАНАМИ
2. МЕТАЛЛИЧЕСКИЕ БАЛКИ И КОСОУРЫ СМ. НА ЛИСТЕ КМ-5

Г. МОСКВА
 ИСПОЛНИТЕЛЬ
 ГЛАВ. АРХ. ПР. МА.
 ГА. АНЖ. ПР. МА.
 СЕМЕНА
 АВ. КОПИРОВАЛ
 А.А. КОПИРОВАЛ
 А.А. КОПИРОВАЛ
 А.А. КОПИРОВАЛ



ДЕТАЛЬ ЗАДЕЛКИ ПОРУЧНЯ



ПРИМЕЧАНИЯ

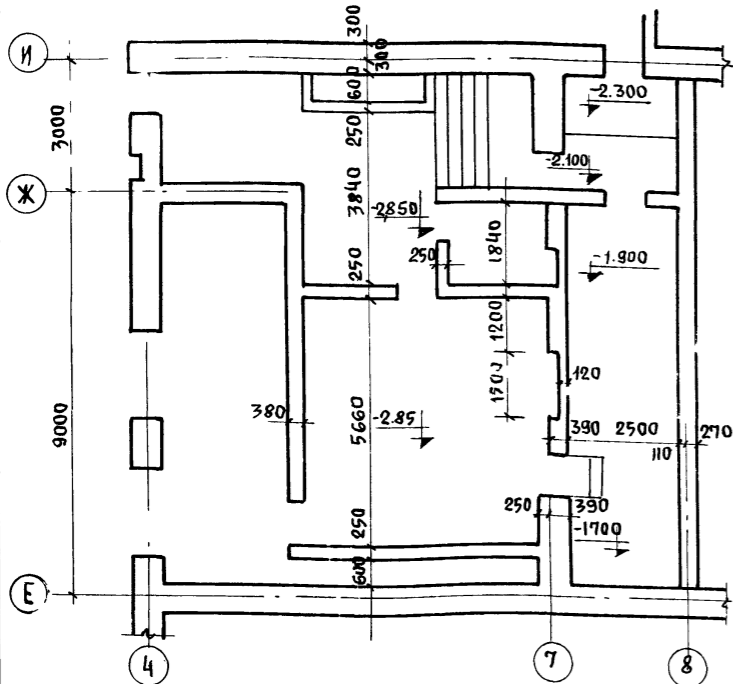
1. МАТЕРИАЛ ЛЕСТНИЦЫ СТАЛЬ ВСТ-ЭКП.
2. ИЗГОТОВЛЕНИЕ И УСТАНОВКА ЛЕСТНИЦЫ ДОЛЖНА ВЫПОЛНЯТЬСЯ В СООТВЕТСТВИИ СО СНИП III-В.6-82.
3. ВСЕ МЕТАЛЛИЧЕСКИЕ ДЕТАЛИ ЛЕСТНИЦЫ СОЕДИНЯЮТСЯ МЕЖДУ СОБОЙ ЭЛЕКТРОСВАРКОЙ ЭЛЕКТРОДАМИ ИЛИ Э-42, СВАРНЫЕ ШВЫ Н=6ММ ДОЛЖНЫ ИМЕТЬ ГЛАДКУЮ ПОВЕРХНОСТЬ.
4. ВСЕ КОСОУРЫ ДОЛЖНЫ БЫТЬ ОШТУКАТУРЕНА ПО СЕТКЕ ЦЕМЕНТНЫМ РАСТВОРОМ „М-100“ ТОЛЩИНОЙ НЕ МЕНЕЕ 2СМ.
5. МЕТАЛЛИЧЕСКИЕ ДЕТАЛИ, ЗАКЛАДЫВАЕМЫЕ В КЛАДКУ, ДОЛЖНЫ БЫТЬ ПОКРЫТЫ ЦЕМЕНТНЫМ МО-

6. СВАРКА КОНСТРУКЦИЙ ДОЛЖНА ПРОИЗВОДИТЬСЯ В ЖЕСТКИХ КОНДУКТОРАХ, ОБЕСПЕЧИВАЮЩИХ ТОЧНЫЕ ГЕОМЕТРИЧЕСКИЕ РАЗМЕРЫ ИЗДЕЛИЙ, ОТКЛОНЕНИЕ ОТ ПРОЕКТИВНЫХ РАЗМЕРОВ НЕ ДОЛЖНЫ ПРЕВЫШАТЬ 2ММ ПО ВЫСОТЕ И ШИРИНЕ-3ММ. РАЗНОСТЬ ДИАГОНАЛЕЙ.
7. ЗАГОТОВИТЕЛЬНЫЕ ДЕТАЛИ ЛЕСТНИЦЫ, СМ. АЛББОМ IV ЛИСТ КМ

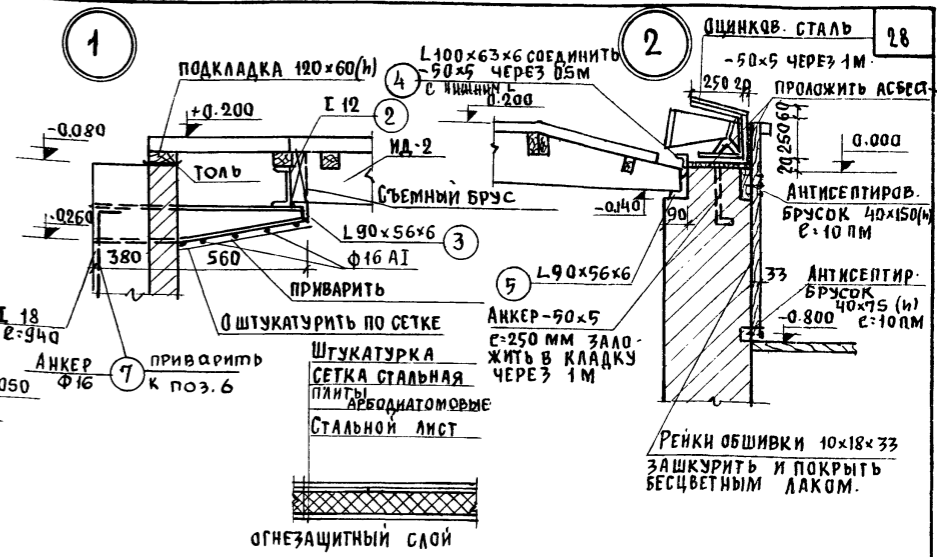
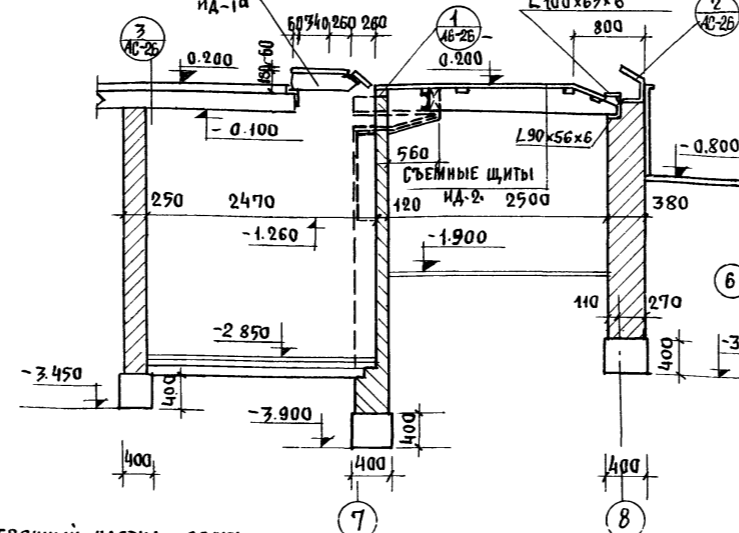
МАРКА	НАИМЕНОВАНИЕ	МАРКА БЕТОНА	РАЗМЕРЫ В СМ.			КОЛ-ВО ШТ	ОБЪЕМ БЕТОНА	ВЕС	№ ПЗ
			е	б	h				
ОП5-2	ОПОРНАЯ ПЛАТА	200	510	250	140	7	0,018	0,126	45

МАРКА ИЗДЕЛИЯ	НАИМЕНОВАНИЕ ИЗДЕЛИЯ	КОЛ-ВО ШТ.	МАССА КГ		№ ЛИСТОВ ЗАГОТОВИТЕЛЬНЫХ ЧЕРТЕЖЕЙ
			ИЗДЕЛИЯ	ОБЩИИ	
МА-1	МЕТАЛЛИЧЕСКИЙ КОСОУР	2	97,27	194,54	АЛ. IV КМ -1
МА-2	МЕТАЛЛИЧЕСКИЙ КОСОУР	1	101,33	101,33	АЛ. IV КМ -2
МА-3	МЕТАЛЛИЧЕСКИЙ КОСОУР	1	94,38	94,88	АЛ. IV КМ -2
МО-1	ОГРАЖДЕНИЕ ЛЕСТНИЦЫ	1	24,69	24,69	АЛ. IV КМ -8
МО-2	ОГРАЖДЕНИЕ ЛЕСТНИЦЫ	1	22,30	22,30	АЛ. IV КМ -8
МО-3	ОГРАЖДЕНИЕ ЛЕСТНИЦЫ	1	9,66	9,66	АЛ. IV КМ -8
БМА-1	МЕТАЛЛИЧЕСКАЯ БАЛКА С14. е=1000	4	12,30	49,20	Гост 8240-72
ПОЗ. 4	РИФЛЕНАЯ СТАЛЬ 20x760 δ=2,5	20	4,43	88,60	Гост 8568-57*
ПОЗ. 7	РИФЛЕНАЯ СТАЛЬ 2210x1598 δ=2,5	1	62,50	62,50	"
ПОЗ. 11	РИФЛЕНАЯ СТАЛЬ 1598x1300 δ=2,5	1	44,92	44,92	"
			Итого:		

ФРАГМЕНТ ПЛАНА ПОДВАЛА ПОД СЦЕНОЙ

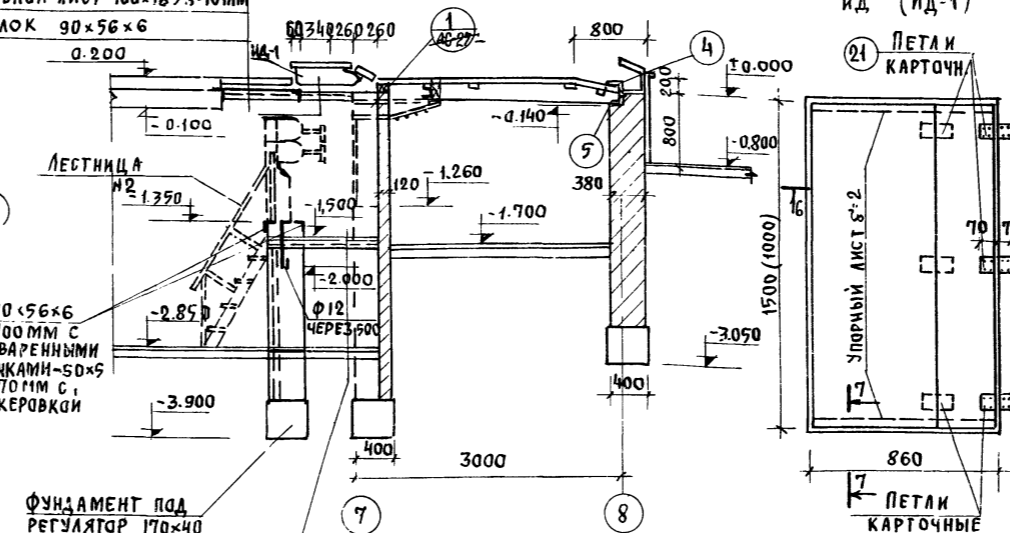


Смотровое окно ИД 1



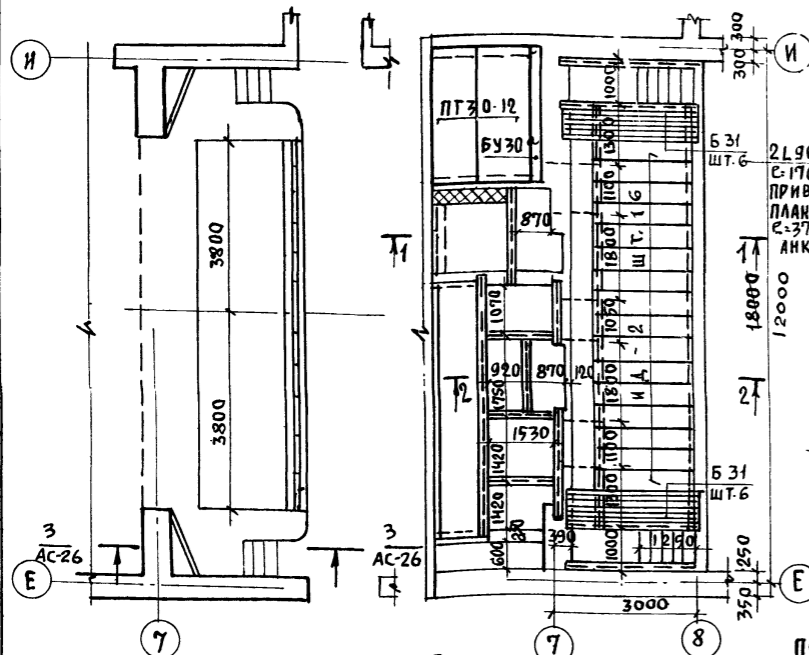
ДЕРЕВЯННЫЙ НАСТИЛ - 60 мм
ОГНЕЗАЩИТНЫЙ СЛОЙ - 50 мм
СТАЛЬНЫЙ ЛИСТ 100x185 S:10 мм
УГОЛОК 90x56x6

2-2



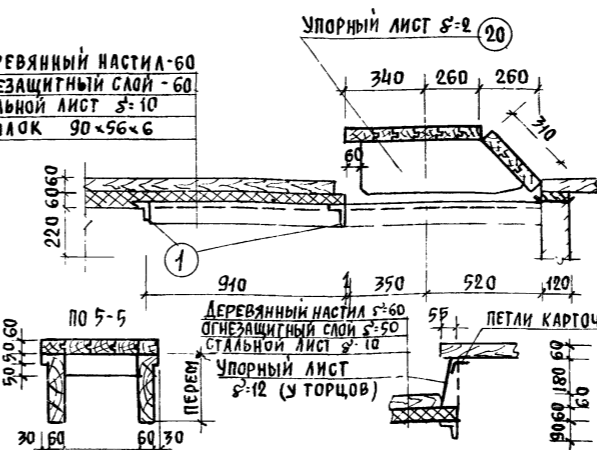
ФРАГМЕНТ ПЛАНА СЦЕНЫ

План перекрытия сцены



ДЕРЕВЯННЫЙ НАСТИЛ - 37
ДЕРЕВЯННЫЙ БРУС 50x50 S:1000
УГОЛОК 90x7

ДЕРЕВЯННЫЙ НАСТИЛ - 60
ОГНЕЗАЩИТНЫЙ СЛОЙ - 60
СТАЛЬНЫЙ ЛИСТ S:10
УГОЛОК 90x56x6



СПЕЦИФИКАЦИЯ МЕТАЛЛИЧЕСКИХ ИЗДЕЛИЙ							
НАИМЕН. КОНСТР.	НАИМЕН. ЭЛЕМЕНТА	№ ПЗ.	ПРОФИЛЬ ИЛИ Ф	ДЛИНА ММ	КОЛ. ШТ.	ВЕС КГ	
						ШТУКИ	ОБЩ.
ЭСТРАДА И ЛЕСТНИЦА №1	РАМКА ОБРАМ. МЕТАЛ. ЛИСТА	1	L90x56x6	20 мм	—	—	134.0
		2	С 12	9.5 мм	1	98.8	98.8
		3	L90x56x6	9.5 мм	1	63.65	63.65
		4	L100x63x6	9.5 мм	1	71.54	71.54
		5	L90x56x6	9.5 мм	1	63.65	63.65
	АНКЕР	7	Ф 16	1100	6	17.4	10.44
	КОСОУРЫ	8	С 16	3270	4	46.4	186.4
	СТАЛЬНЫЕ ЛИСТЫ S:10 мм				8.6 м ²		57.62
Итого:							766.4

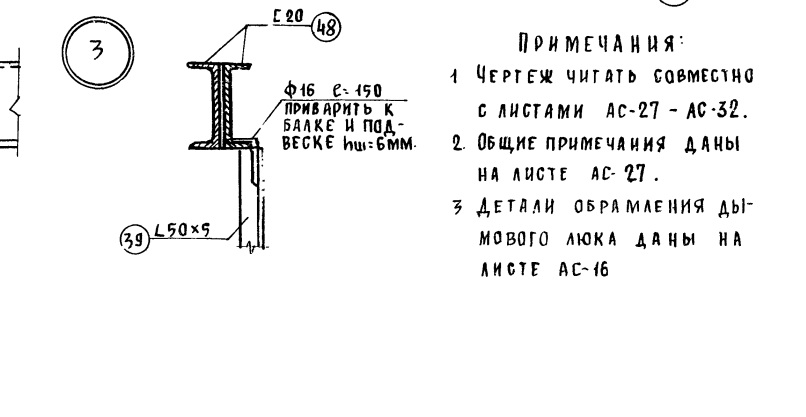
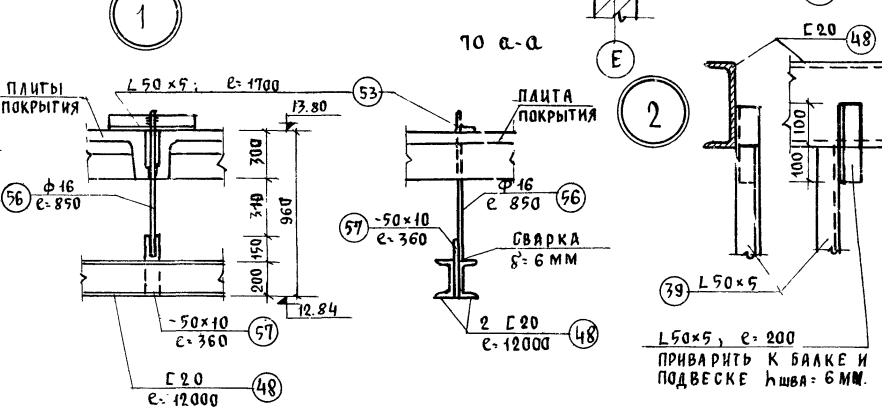
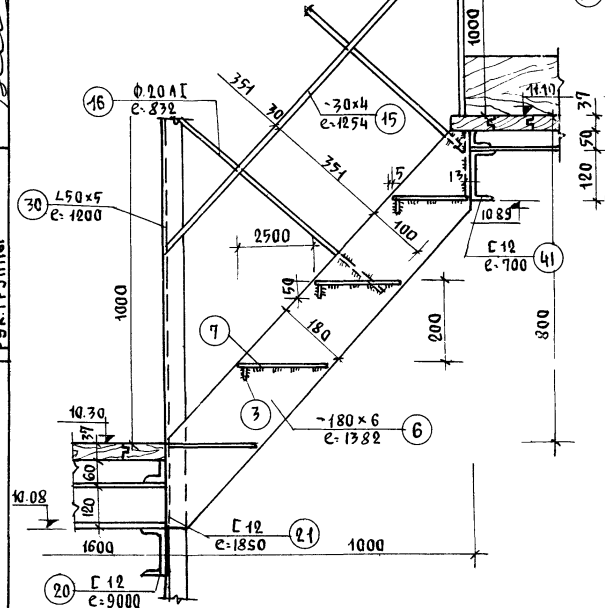
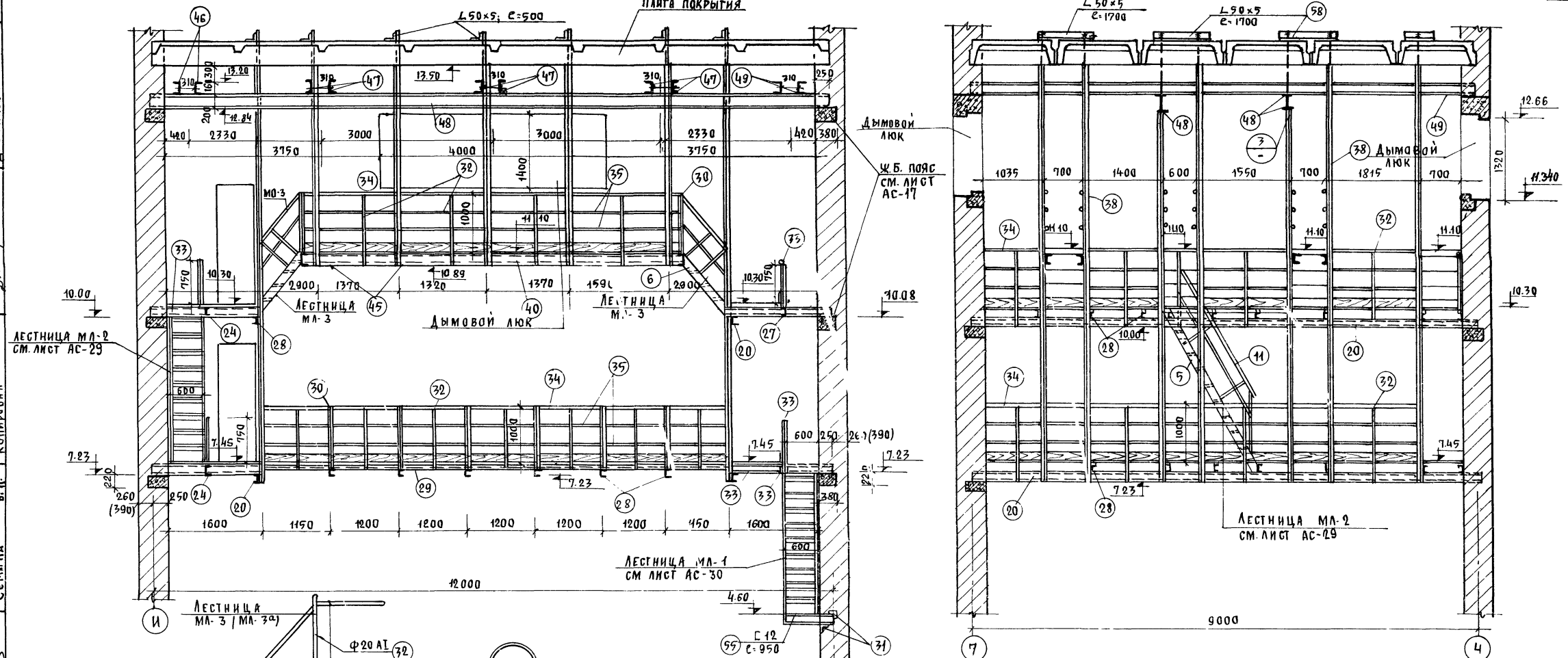
СПЕЦИФИКАЦИЯ МЕТАЛЛИЧЕСКИХ ИЗДЕЛИЙ							
НАИМЕН. КОНСТР.	НАИМЕН. ЭЛЕМЕНТА	№ ПЗ.	ПРОФИЛЬ ИЛИ Ф	ДЛИНА ММ	КОЛ. ШТ.	ВЕС КГ	
						ШТУКИ	ОБЩ.
ПОДСТАВКА НА Ч-150 ЛЕСТНИЦА №2	ТЕГИВА	9	-180x6	1580	2	13.40	26.80
	СТОЙКА ОГРАЖДЕНИЯ	10	Ф 20	860	1	2.12	2.12
		10	Ф 20	460	2	1.44	2.28
		12	-30x4	1600	2	1.50	3.00
	СТУПЕНЬ	13	РИФЛ СТАЛЬ S:4 мм	588	4	3.03	12.22
	ПОДСТУПЕНЬ	14	-50x5	588	4	2.26	9.04
		15	L50x5	120	2	0.45	0.9
	ОГРАЖД. ПЛОЩАДКИ	16	-30x4	5190	3	4.88	14.64
		17	L50x5	2350	6	8.85	53.0
	СТОЙКА	18	L50x5	1250	6	4.71	28.26
УГОЛКИ ПОД РЕГУЛЯТОР	19	L90x56x6	1700	2	11.39	22.78	
Итого:							170.60

ПРИМЕЧАНИЕ.
1. СПЕЦИФИКАЦИЯ ДЕРЕВЯННЫХ ИЗДЕЛИЙ ДАНА НА ЛИСТЕ АС-26

ДЖЕМИЛОВА
КОПИРОВА
А.Н. ЗАРУБИН
А.М. АНДРЕЕВА
В.Н. ГУРБИН
А.В. ИВАНОВСКИИ
С.И. ЗИМИНА
РУК. МАСТЕРСКОЙ Ч. П.А. КОНСТРУКТОР
Л.А. АРХИТЕКТОР ПР.ТА
Л.А. ИНЖЕНЕР ПР.ТА
С.Т. ИНЖЕНЕР
Г. МОСКВА
1976

РАЗРЕЗ I-I

РАЗРЕЗ II-II



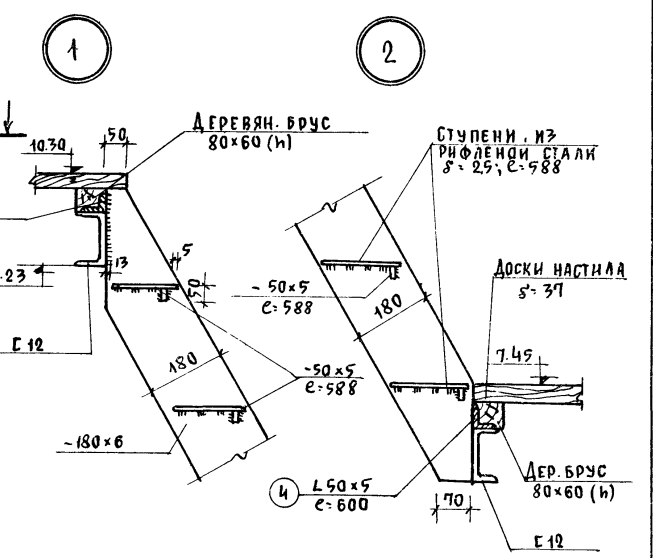
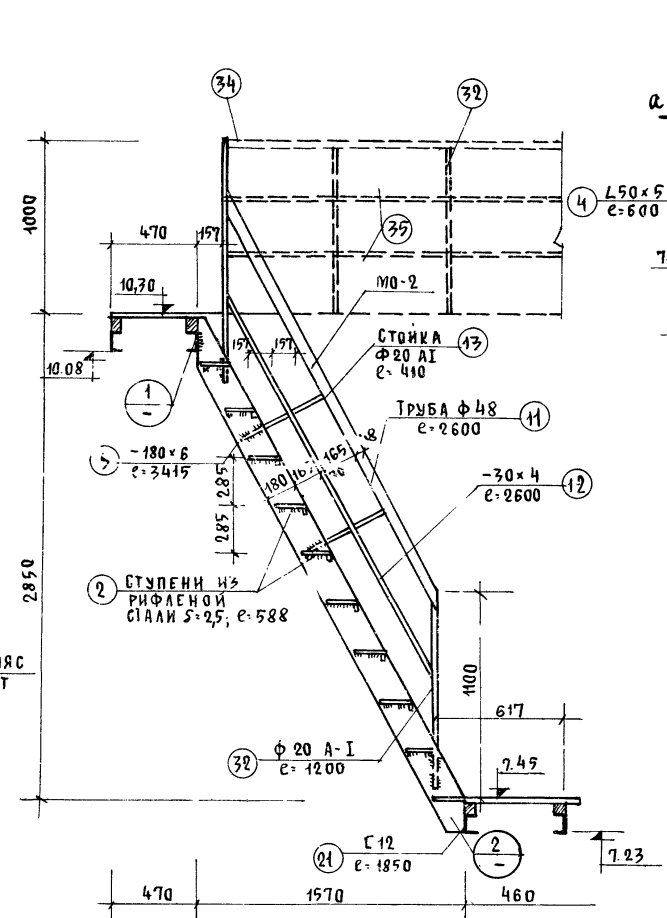
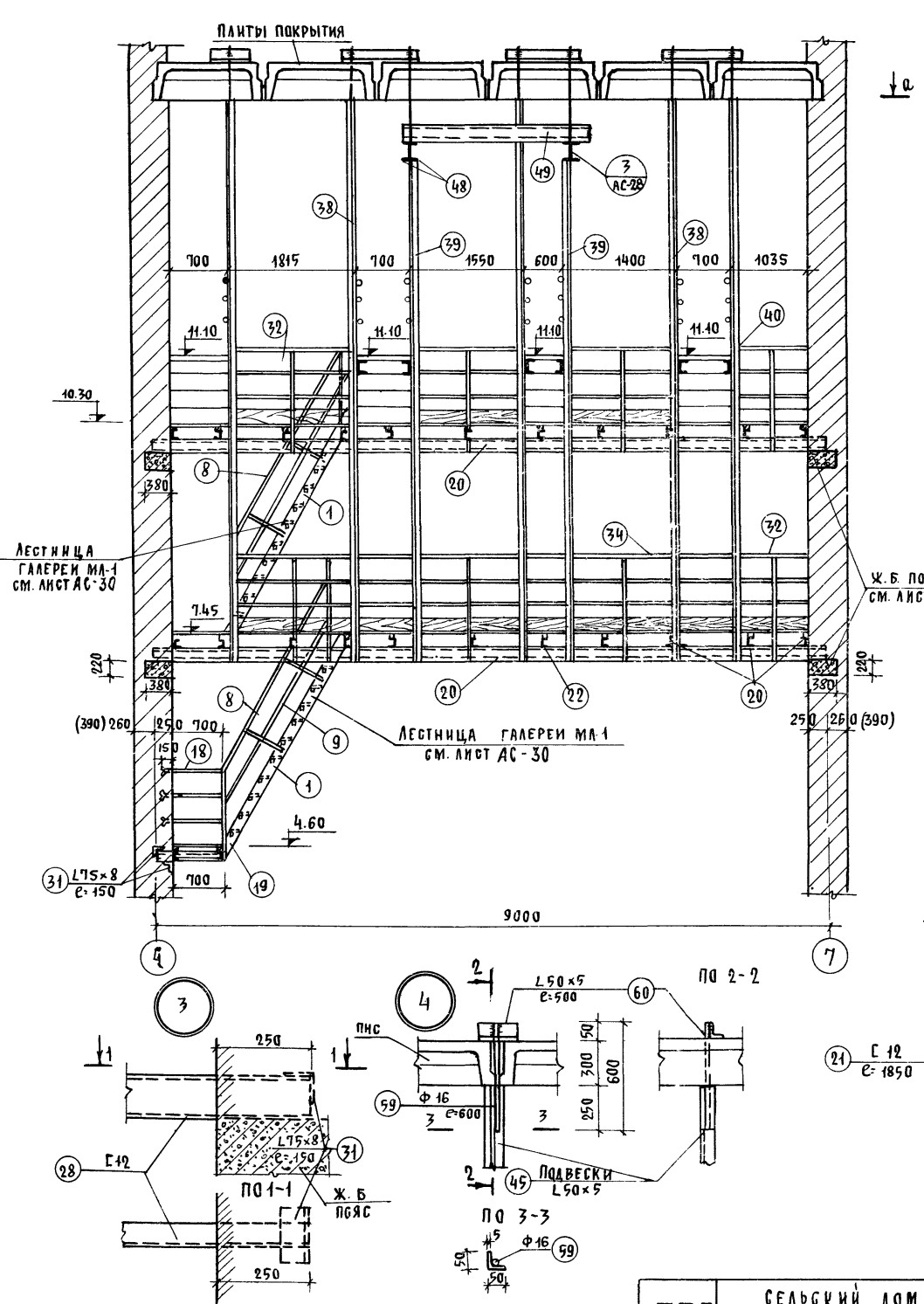
- ПРИМЕЧАНИЯ:
- 1 ЧЕРТЕЖ ЧИТАТЬ СОВМЕСТНО С ЛИСТАМИ АС-27 - АС-32.
 - 2 ОБЩИЕ ПРИМЕЧАНИЯ ДАНЫ НА ЛИСТЕ АС-27.
 - 3 ДЕТАЛИ ОБРАМЛЕНИЯ ДЫМОВОГО ЛЮКА ДАНЫ НА ЛИСТЕ АС-16

ДЖЕМИЛОВ А
 КОПИРОВАЛ
 И.И. ЗАРУБИН
 А.М. АНДРЕЕВА
 В.Ч. ГИРЕВИЧ
 А.В. ИВАНОВСКИЙ
 В.И. СЕМИНА
 РУК. МАСТЕРСКОЙ Ч.Ч.
 ГЛАВ. КОНСТРУКТОР
 ГЛАВ. АРХИТЕКТОР ПРОЕКТА
 ГЛАВ. ИНЖЕНЕР ПРОЕКТА
 РУК. ГРУППЫ
 ГОСТИНИЦА
 Г. МОСКВА

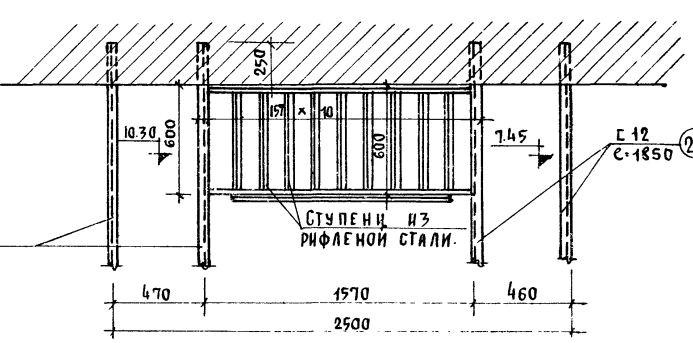
РАЗРЕЗ III-III

ЛЕСТНИЦА МА-2

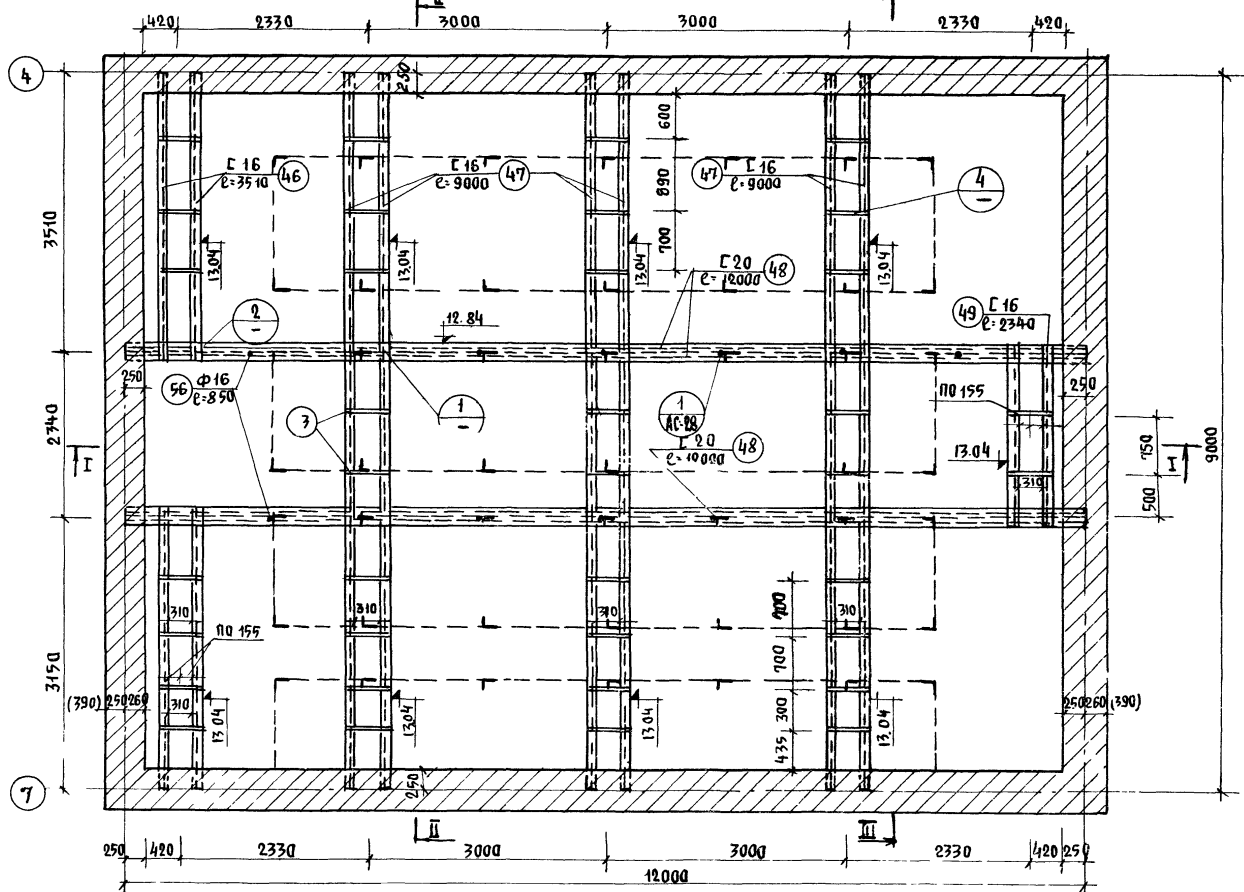
РОСТИНОВИНСКИЙ СТРОИ	МАСТЕРСКОЙ И Ч	ЗАРУБИЧ	И Ч
Г. Москва	ТАКОНСТРУКТОР	АНДРЕЕВА	А.М.
	Г.А. АРХИТЕКТОР ПР-ТА	ГУРЬВИЧ	В.Н.
	Т.А. ИНЖЕНЕР ПР-ТА	ИВАНОВСКИЙ	А.В.
	Р.К. ГРУППЫ	СЕМЕНА	В.И.
		КОПИРОВАЛА	
		ДЕЖИЛОВА	



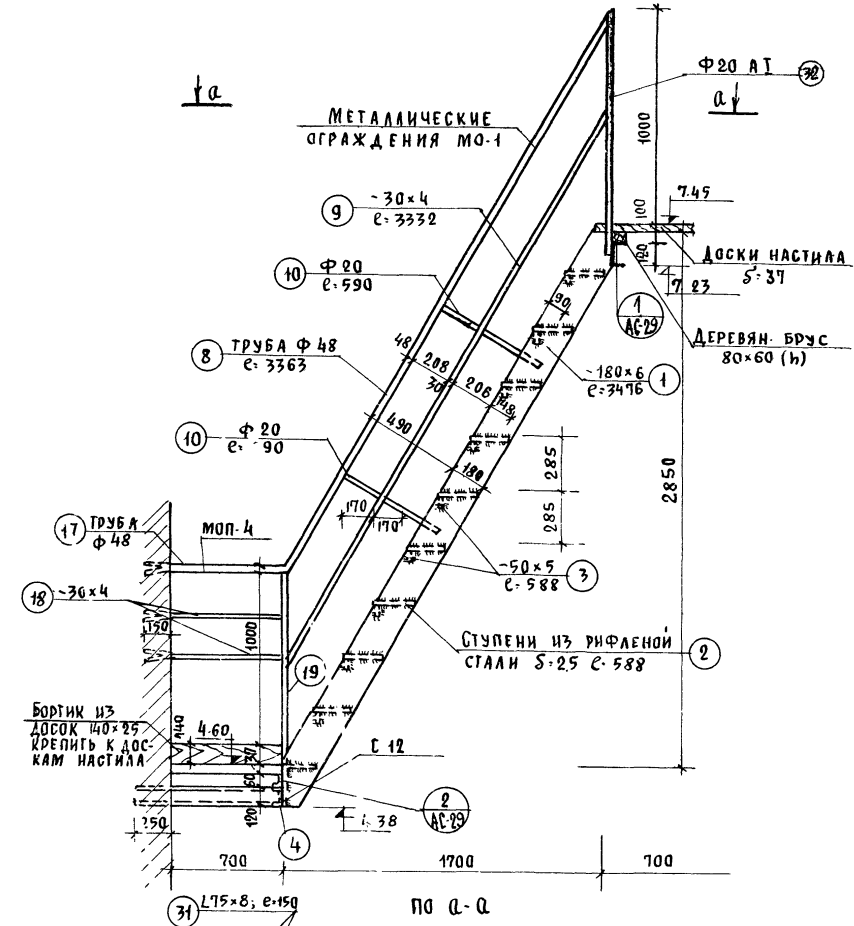
- ПРИМЕЧАНИЯ
- 1 ЧЕРТЕЖ ЧИТАТЬ СОВМЕСТНО С ЛИСТАМИ АС-27-АС-32
 2. ОБЩИЕ ПРИМЕЧАНИЯ ДАНЫ НА ЛИСТЕ АС-27.



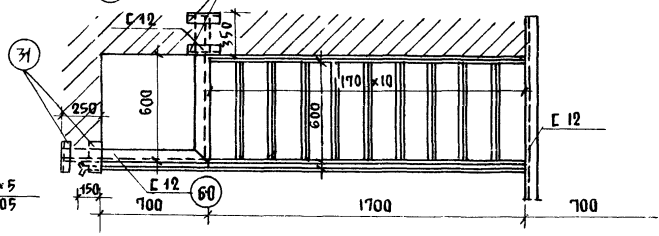
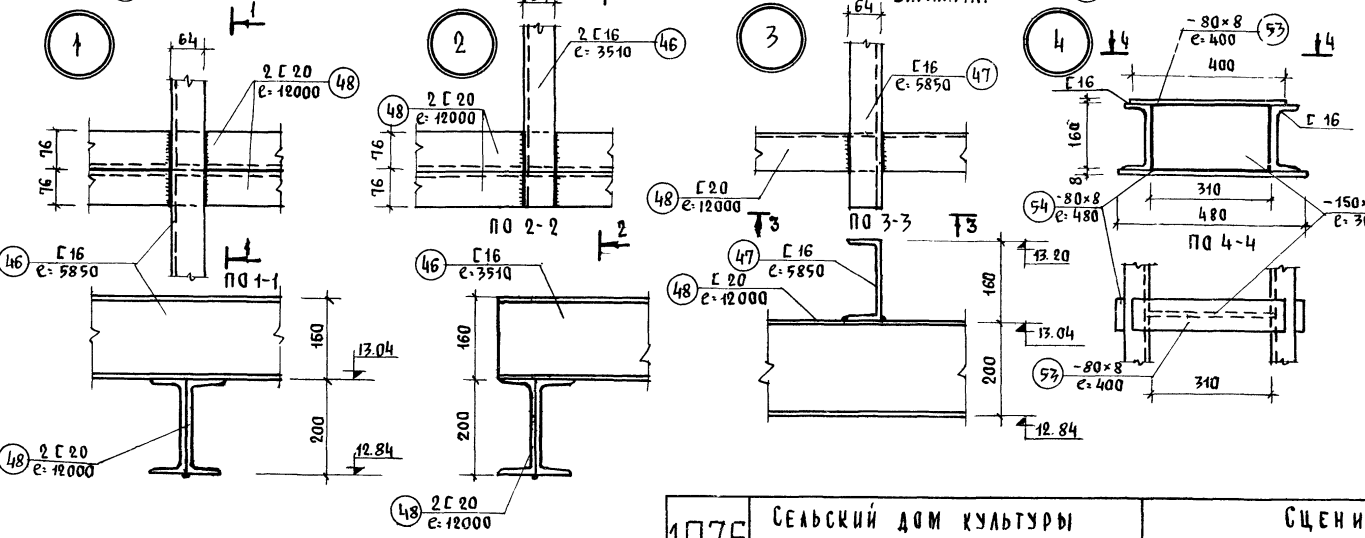
ПЛАН ШТАНКЕТНОЙ ПЛОЩАДКИ.



ЛЕСТНИЦА ГАЛЕРЕИ МА-1



ТОЛЬКО ДЛЯ БАЛОЧНОГО ВАРИАНТА.



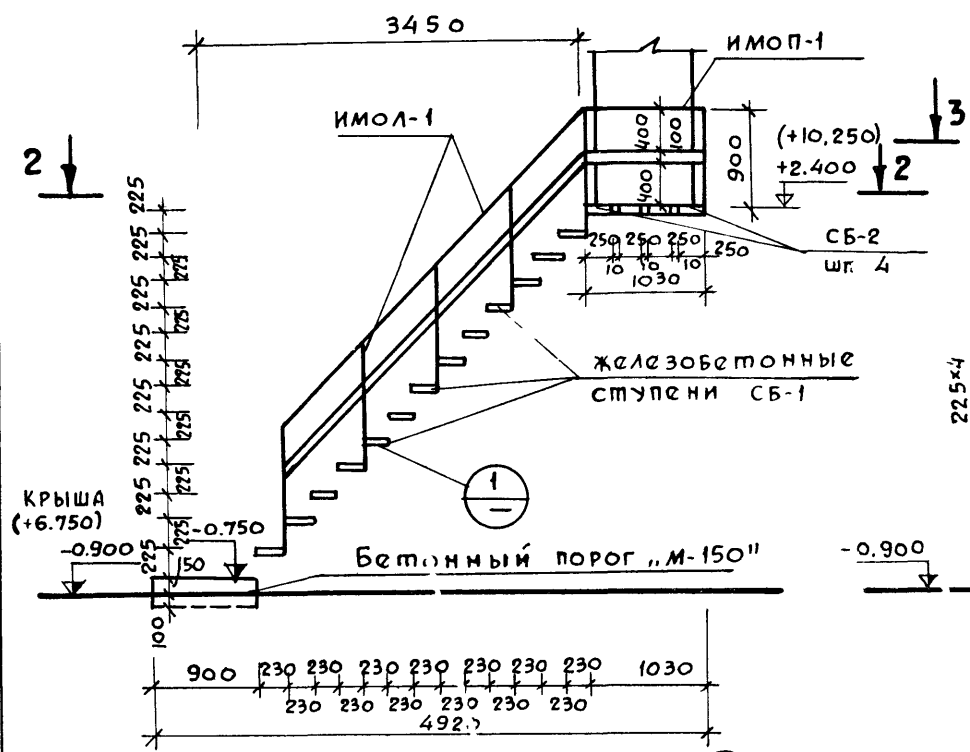
- ПРИМЕЧАНИЯ.
- 1 ПЛАНКИ ШТАНКЕТНОЙ ПЛОЩАДКИ ПРИВАРИТЬ ПОСЛЕ УСТАНОВКИ БАКОВ.
 - 2 ЧЕРТЕЖ ЧИТАТЬ СОВМЕСТНО С ЛИСТАМИ АС-27 - АС-32.

ИПРОНИКСЛЬСТРОЙ	САВЕВСКИЙ И.И.	ЗАДУБАН	И.Н.	ДЕЖНЕВ	В.И.	КОПИРОВАЛ	ДЖЕМАЛОВА
Г. МОСКВА	ГЛАВ. КОНСТРУКТОР	А.М.	АНДРЕЕВА	ГЛАВ. АРХИТЕКТОР	В.Н.	ГУДОВИЧ	В.И.
	СА. НАЧЕЛНЕР	П.А.	ИВАНОВСКИЙ	А.В.	СЕМИНА	В.И.	КОПИРОВАЛ
	РЕКТОРЫ	В.И.	КОПИРОВАЛ	В.И.	КОПИРОВАЛ	В.И.	КОПИРОВАЛ

1976	СЕЛЬСКИЙ ДОМ КУЛЬТУРЫ НА 300 МЕСТ	СЦЕНИЧЕСКАЯ КОРОБКА ПЛАН ШТАНКЕТНЫХ БАЛОК. ЛЕСТНИЦА МА-1	ТИПОВОЙ ПРОЕКТ 264-12-153	АЛЬБОМ I	ЛИСТ АС-30
------	-----------------------------------	--	---------------------------	----------	------------

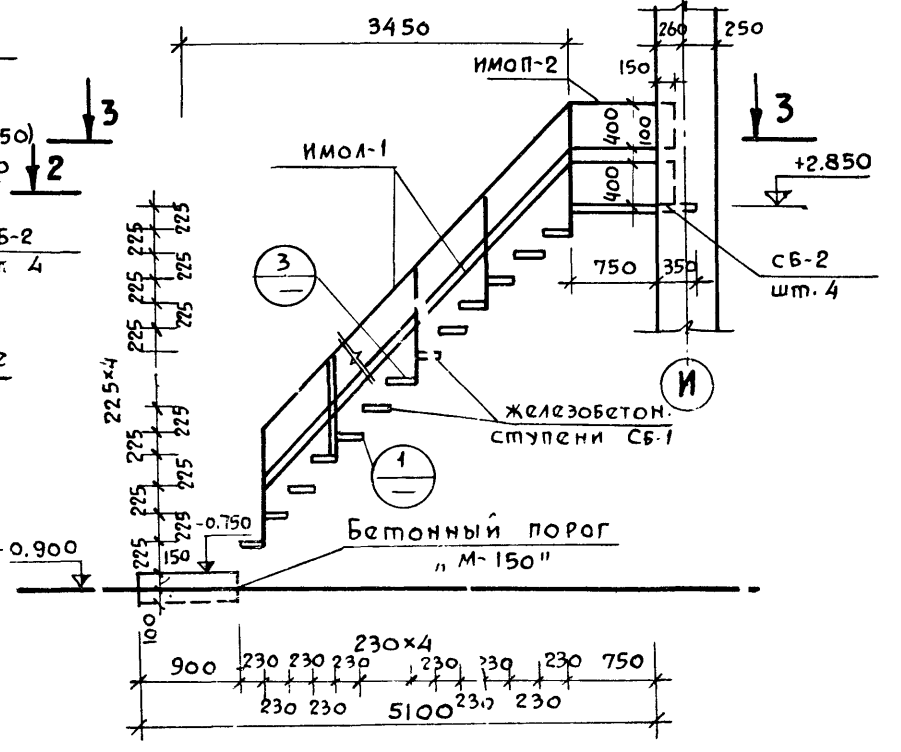
ЛЕСТНИЦА №5; (№7)

1-1



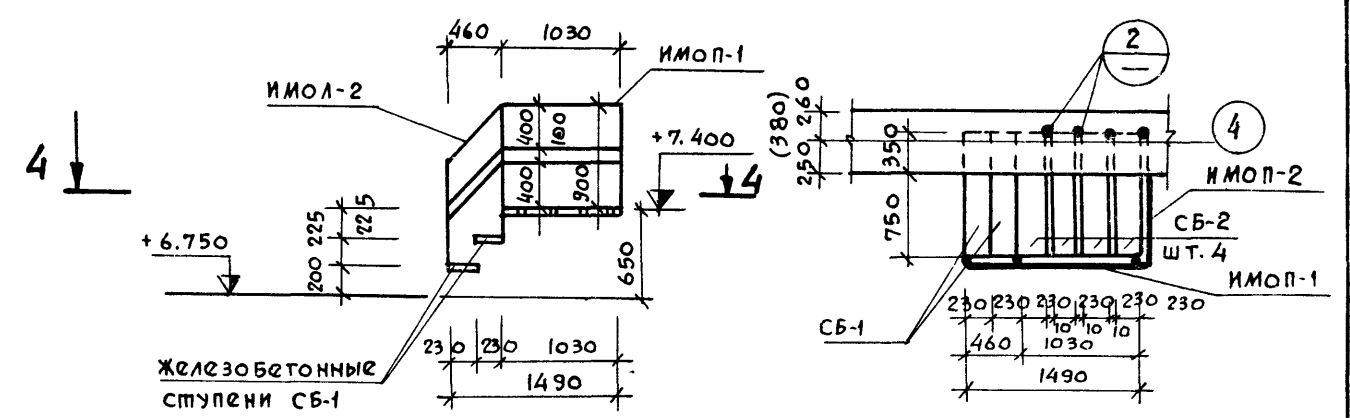
ЛЕСТНИЦА №6

3-3

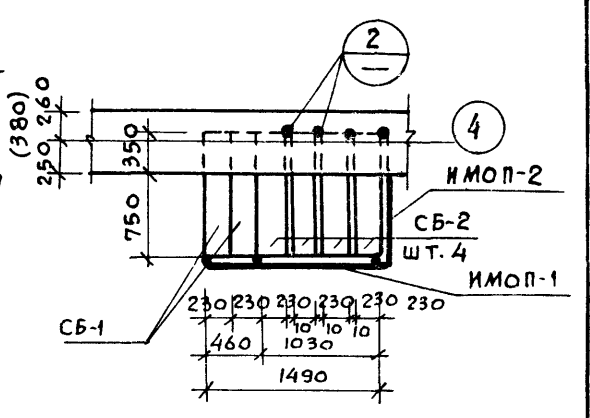


ЛЕСТНИЦА №8

3-3



4-4



СПЕЦИФИКАЦИЯ ЖЕЛЕЗОБЕТОННЫХ ИЗДЕЛИЙ

МАРКА ИЗДЕЛИЯ	РАЗМЕРЫ В СМ			КОЛИЧЕСТВО ШТ.				ОБЪЕМ БЕТОНА		№ ЛИСТОВ ЗАГОНОВ ЧЕРТЕЖ	
	е	в	h	ЛЕСТНИЦА				ИЗДЕЛ.	ВСЕГО		
СБ-1	1100	230	140/80	13	15	13	2	47	0.03	1.47	Ал. IV ИЖ-7
СБ-2	1100	230	140/80	4	4	4	4	16	0.03	0.48	Ал. IV ИЖ-7

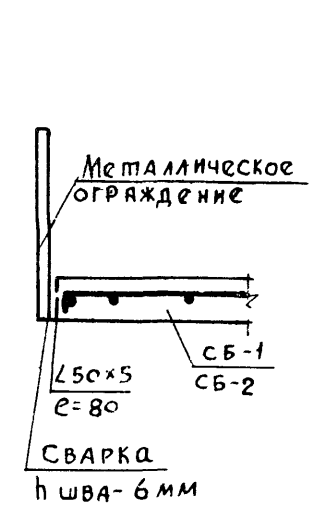
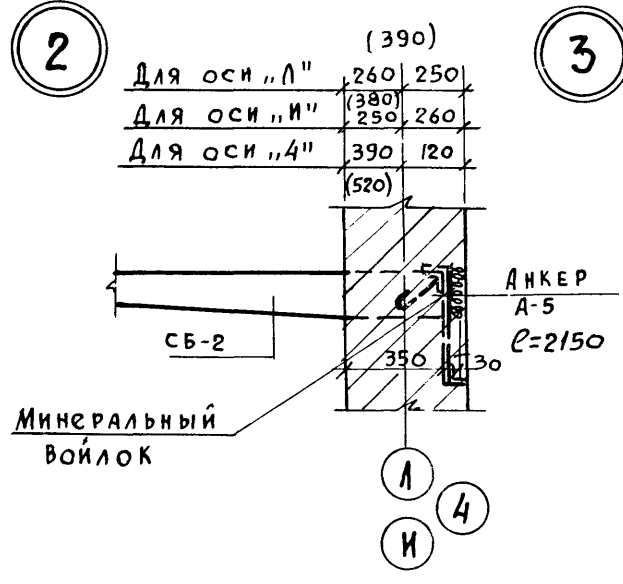
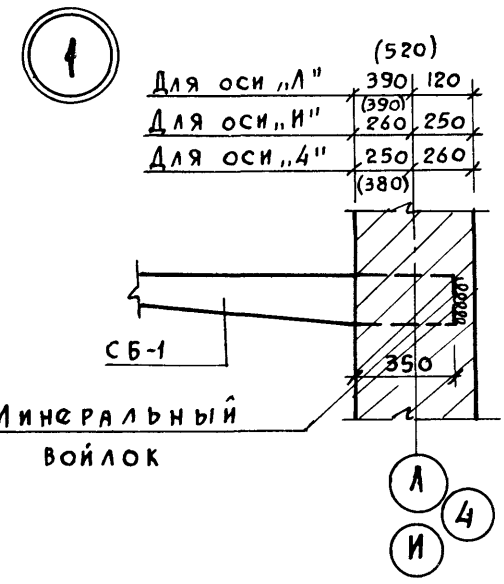
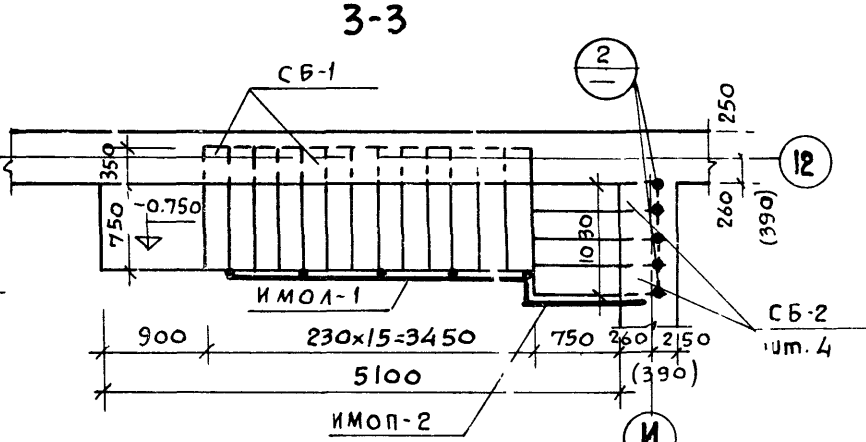
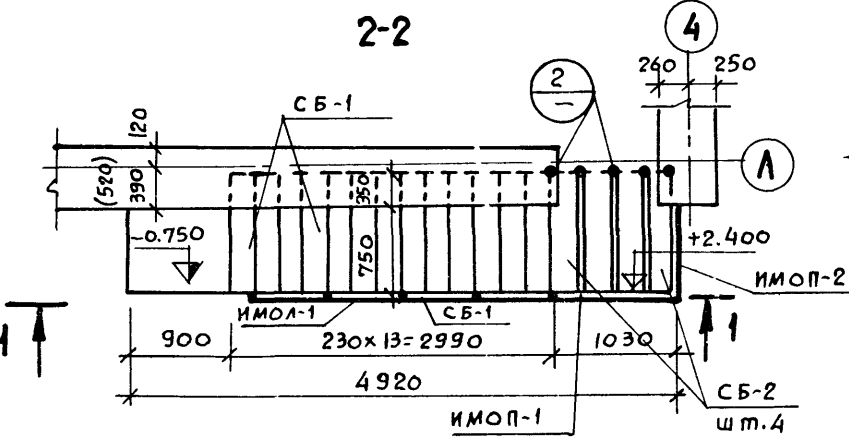
СПЕЦИФИКАЦИЯ МЕТАЛЛИЧЕСКИХ ОГРАЖДЕНИЙ

МАРКА ИЗДЕЛИЙ	ВЫСОТА ММ	ДЛИНА ММ	КОЛИЧЕСТВО				МАССА КГ	№ ЛИСТОВ ЗАГОНОВ ЧЕРТЕЖ	
			ЛЕСТНИЦА						
ИМОЛ-1	900	3880	1	1	1	3	31.07	93.21	Ал. IV КМ-12
ИМОЛ-2	900	750	-	1	-	2	9.68	19.36	Ал. IV КМ-12
ИМОП-1	900	1030	1	1	-	3	9.20	27.60	Ал. IV КМ-12
ИМОП-2	900	900	1	1	1	4	8.81	27.24	Ал. IV КМ-12
А-5	-	2150	5	5	5	4	6.11	116.09	Ал. IV КМ-10

ПРИМЕЧАНИЯ:

1. Железобетонные ступени выполняются из бетона „М-200“.
2. Железобетонные ступени укладываются в кладку в процессе ее возведения.
3. Сварку выполнять электродами Э-42 ПшВА-6мм
4. Размеры в скобках даны для толщины стены 640мм
5. Железобетонные ступени см. Ал. IV лист ИЖ-7.
6. Ограждения см. Ал. IV листы КМ-12

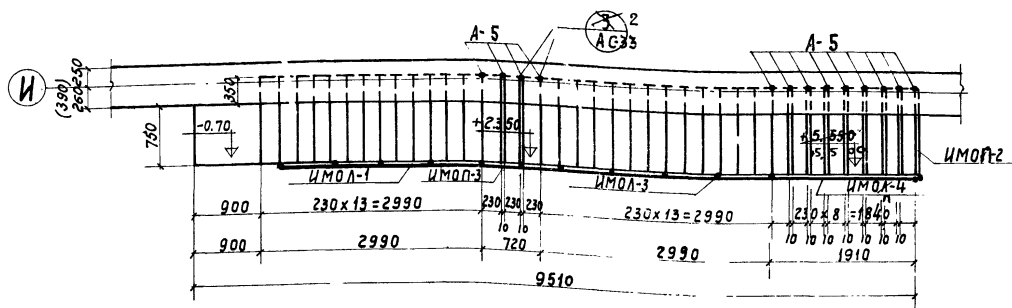
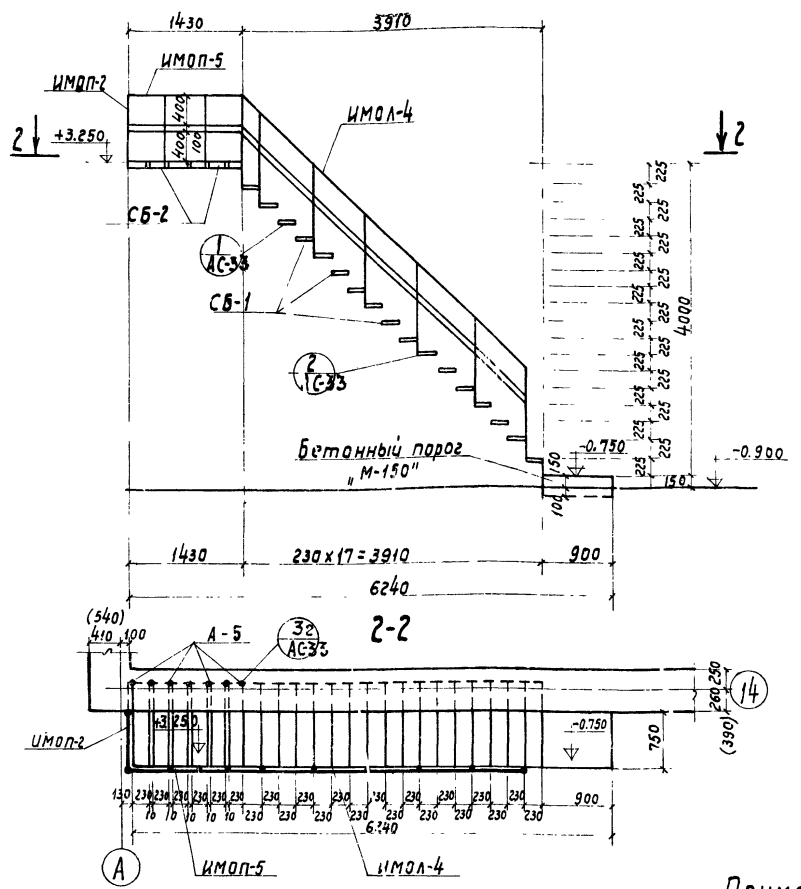
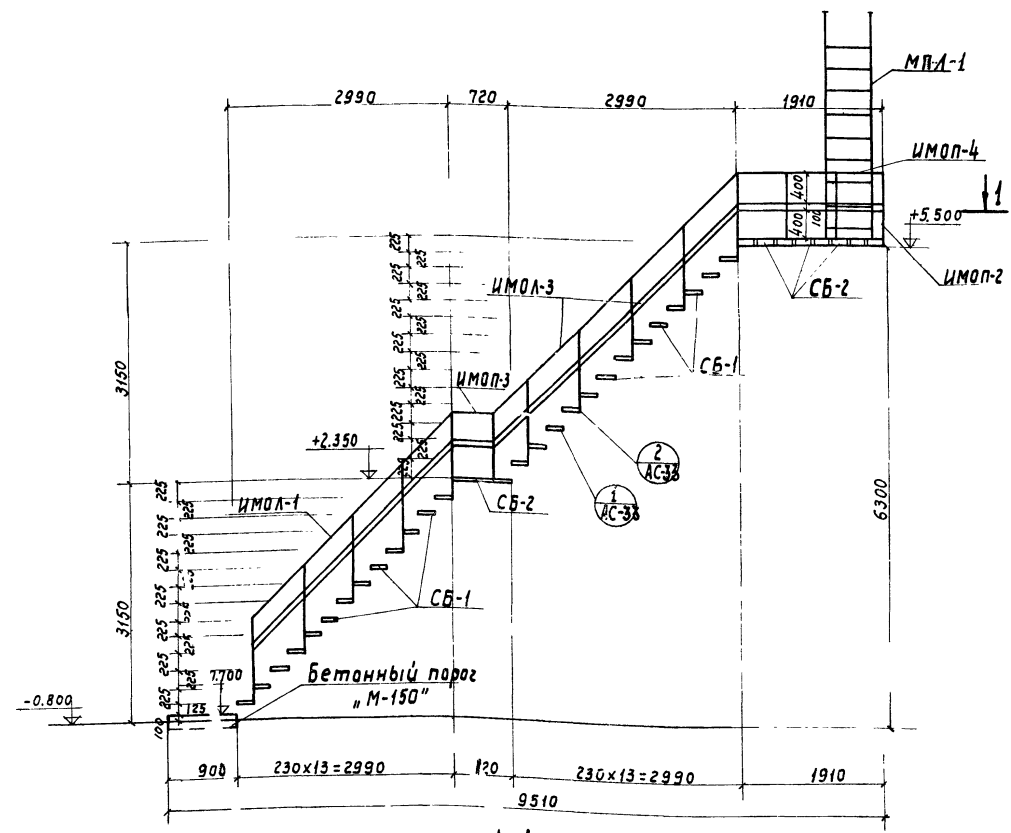
Взамен л. АС-33
Гип. змч - Шипунов В.И. 4-V-1981г



РОСГИПРОНИИСПЕЛСТРОИ
г. МОСКВА
ГЛАВ. КОНСТР.
ГЛАВ. АРХ. ПРОЕКТА
ГЛАВ. ИНЖ. ПРОЕКТА
РАЗРАБОТАЛ
А.М. АНДРЕЕВА
В.Н. ГУРЕВИЧ
А.В. ИВАНОВСКИЙ
В.И. СЕМИНА
Г.И. АЛФЕРОВА
Г.И. КОПИРОВ.

Лестница №9

Лестница №10



Марка изделия	Размеры в мм			Количество шт			Объем бетона издел. общ.	Масса издел. общ.	Листов заготов. чертеж
	l	b	h	лестница	всего	издел.			
СБ-1	1100	230	140/80	26	17	43	0.03	1.29	Ал. IV ИЖ-7
СБ-2	1100	230	140/80	11	6	17	0.03	0.91	Ал. IV ИЖ-7

Марка изделия	Высота мм	Длина мм	Количество шт		Масса кг	Листов заготов. чертеж
			лестница	всего		
ИМОЛ-1	900	3880	1	1	31.07	Ал. IV КМ-12
ИМОЛ-3	900	4660	1	1	35.88	Ал. IV КМ-13
ИМОЛ-2	900	900	1	1	8.81	Ал. IV КМ-12
ИМОЛ-3	900	550	1	1	7.84	Ал. IV КМ-13
ИМОЛ-4	900	1910	1	1	17.08	Ал. IV КМ-14
ИМОЛ-5	900	1430	1	1	25.60	Ал. IV КМ-14
ИМОЛ-4	900	5250	1	1	41.30	Ал. IV КМ-13
МПА-1	2850	-	1	1	82.47	Ал. IV КМ-11
А-5	-	2000	13	7	6.41	Ал. IV КМ-10

- Примечания**
1. Размеры в скобках даны для толщины стены 640 мм.
 2. Узлы см. на листе АС-33
 3. Общие примечания даны на листе АС-33
 4. Железобетонные ступени см. Ал. IV лист ИЖ-7.
 5. Ограждения см. Ал. IV листы КМ-12 - КМ-14.
 6. Анкера А-5 см. Ал. IV лист-КМ-10.

Внесены изменения
гип Визир / Шипунов в.и/
4-V-81г.

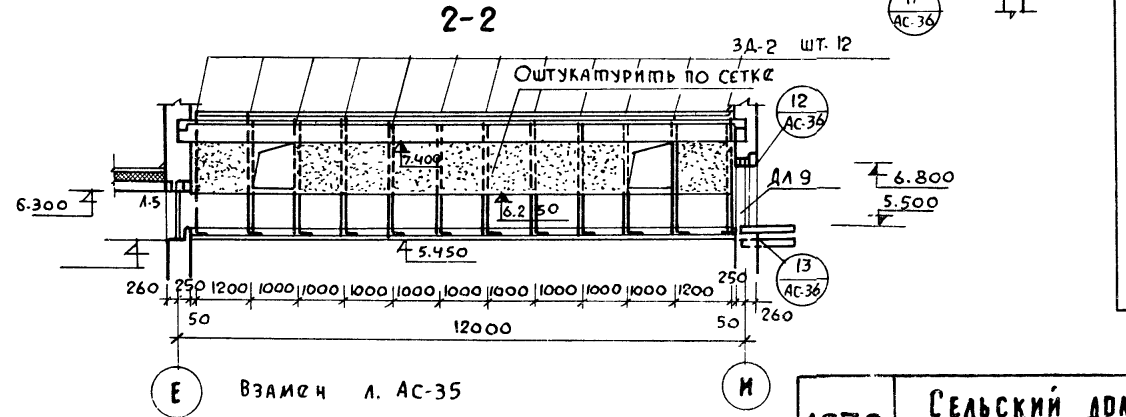
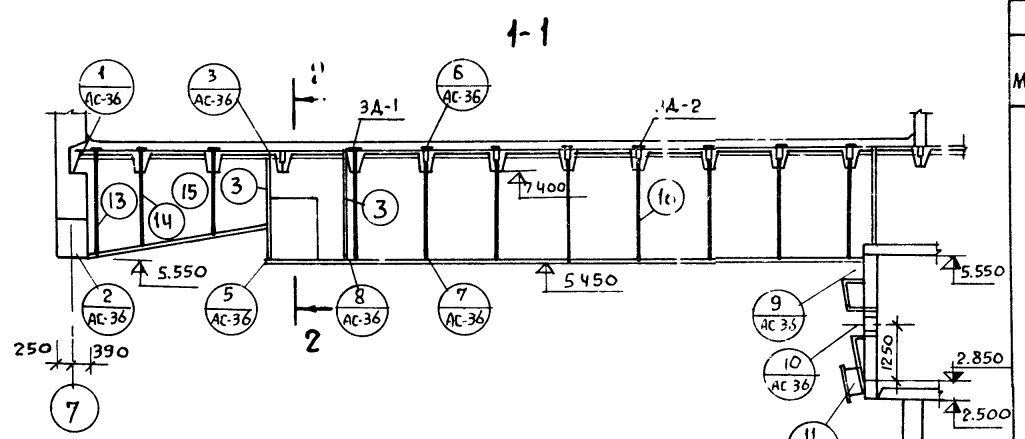
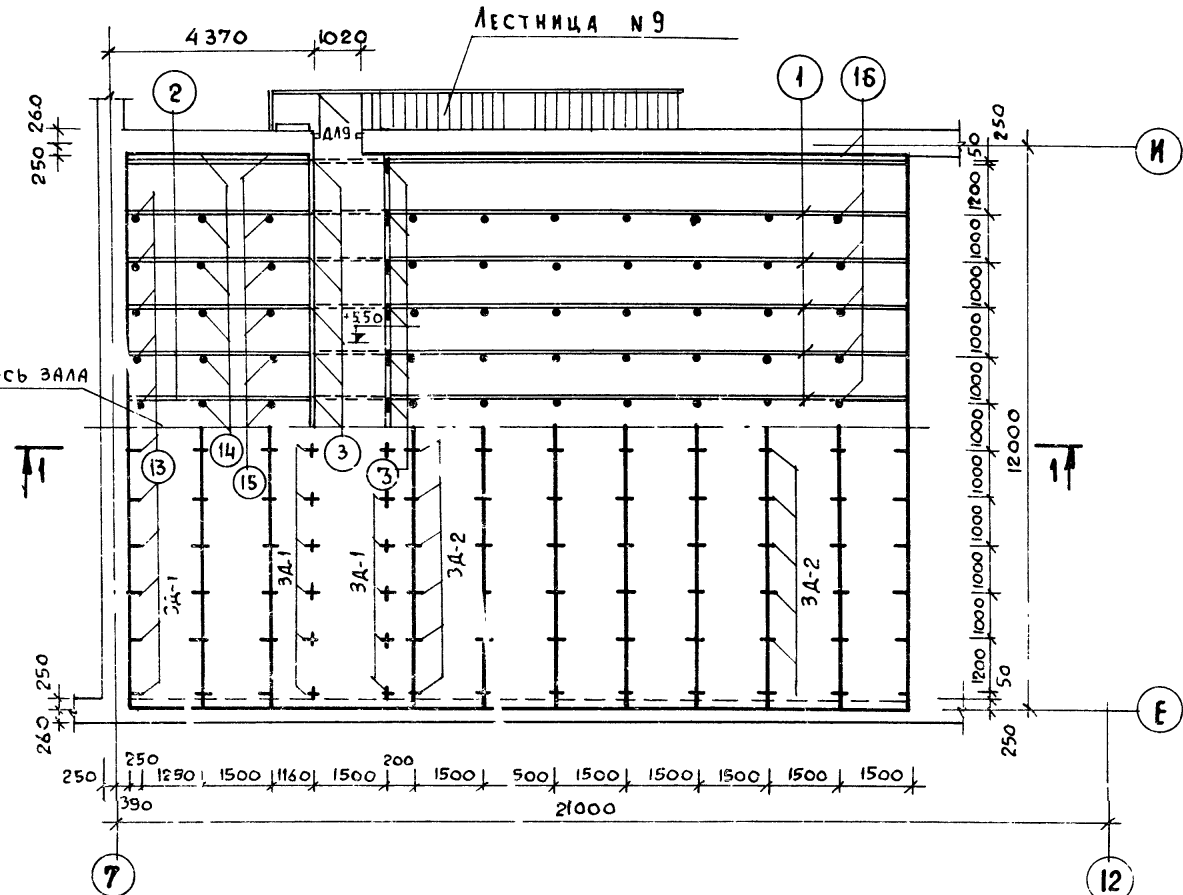
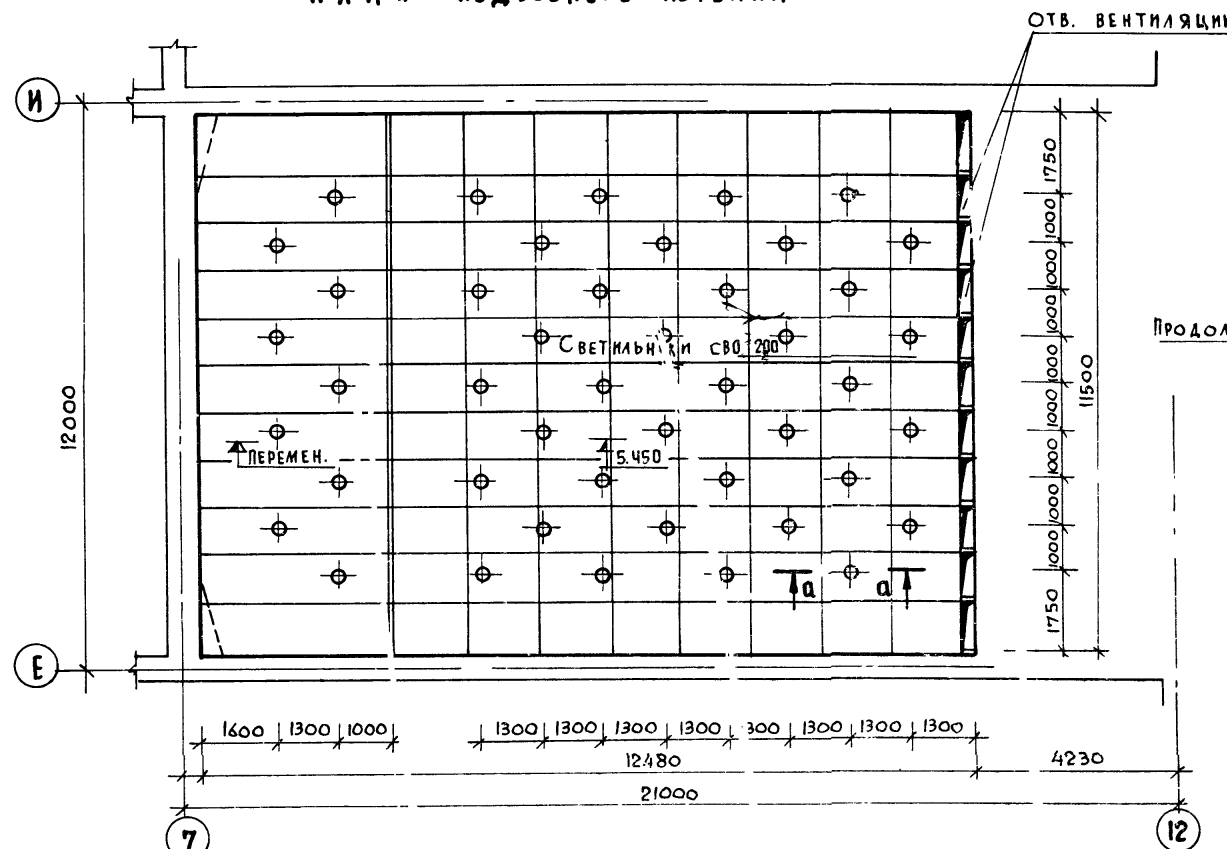
1976 Сельский дом культуры на 300 мест

Железобетонные лестницы №9 и №10. Спецификации.

Типовой проект Альбом Лист
264-12-153 I АС-34

Инж. мастерская
Л. А. Конструктор
Л. С. Арх. проекта
Л. И. Инж. проекта
Разработал
Куликова
Колыбала
Семина
В.И.

П Л А Н П О Д В Е С Н О Г О П О Т О Л К А



СПЕЦИФИКАЦИЯ МЕТАЛЛА						
МАРКА	№№ ПОЗ.	ПРОФИЛЬ	ДЛИНА ПОЗ. ММ	КОЛ-ВО ШТУК	ВЕС В КГ	
					1 ПОЗ.	ВСЕХ
	1	Л 50x5	12650	12	47.69	572.3
	2	Л 50x5	3900	12	1.17	176.4
	3	Л 50x5	2370	24	8.94	214.5
	4	Л 50x5	200	12	0.75	9.0
	5	Л 50x5	700	1	2.14	39.6
	6	Л 50x5	1350	1	5.09	79.3
	7	Л 50x5	750	1	2.83	42.5
	8	Л 50x5	600	1	2.26	34.0
	9	Л 50x5	500	1	1.89	28.3
	10	Л 50x5	400	1	1.51	22.6
	11	ТРУБА Ф50		8,0ПМ		36.96
	12	Л 32x4	11500	1	17.48	17.48
	13	Ф 14 А-I	2270	12	2.74	33.0
	14	Ф 14 А I	2080	12	2.51	31.0
	15	Ф 14 А I	1850	12	2.24	26.9
	16	Ф 14 А I	2370	96	2.87	275.0
	17	Ф 12 А II		1410.00 ПМ		1252.0
	18	Ф 6 А I		1850.00 П.М		410.9
	19	Л 20x4		1150. П.М		13.22

МАРКА	№№ ПОЗ.	ПРОФИЛЬ	ДЛИНА ПОЗ. ММ	КОЛ-ВО ШТУК	МАССА В КГ		КОЛ-ВО МАРК	ОБЩ МАССА КГ	
					1 ПОЗ.	ВСЕХ			
3А-1	20	Л 50x5	250	1	0.94	0.94	1.16	36	41.76
	21	Ф 12 А II	250	1	0.22	0.22			
3А-2	20	Л 50x5	250	1	0.94	0.94	1.53	120	183.60
	22	Ф 12 А II	670	1	0.59	0.59			
	23	СТАЛЬ РИФЛЕНАЯ ГОСТ 8568-57*				18,4 м ²			922.00
	24	СЕТКА СТ.ТКАНАЯ С ЯЧЕЙКОЙ 20x20				160,0 м ²			313.60
Всего кг									4773.00

П Р И М Е Ч А Н И Я :

1. Все металлоконструкции, не подлежащие заделке в бетон или оштукатуриванию, покрыть антикоррозийным лаком 2 раза.
2. Сварку производить электродами Э-42.
3. Толщину шва принимать по наименьшей толщине свариваемых элементов, но не более 6мм.
4. Сетку и стержни (поз.18) привязать к поз.17 вязальной проволокой через 200мм в каждом пересечении.
5. Сетку оштукатурить в наброс цементно-известковым раствором.
6. Узлы 1-13, сечение а-а см. лист АС-36

ЧЕМОДУРОВА Л.А.
 С.И. ИЖЕНЕР
 И.Н. ЗАРУБИН
 А.М. АНДРЕЕВА
 В.Н. ГУРЕВИЧ
 А.В. ИВАНОВСКИЙ
 И.Г. КОПИРОВАЛ
 Е.М. ЕРМИЛОВ
 Д.А. ДЖМИЛОВА
 ДУК. МАСТ. №4
 Г.А. КОНСТР.
 Г.А. АРХИТ. ПР-МА
 Г.А. ИЖ. ПР-МА
 РУК. ГРУП
 РОСГИПРОНИЖСЕЛСТРОЙ
 Г. МОСКВА

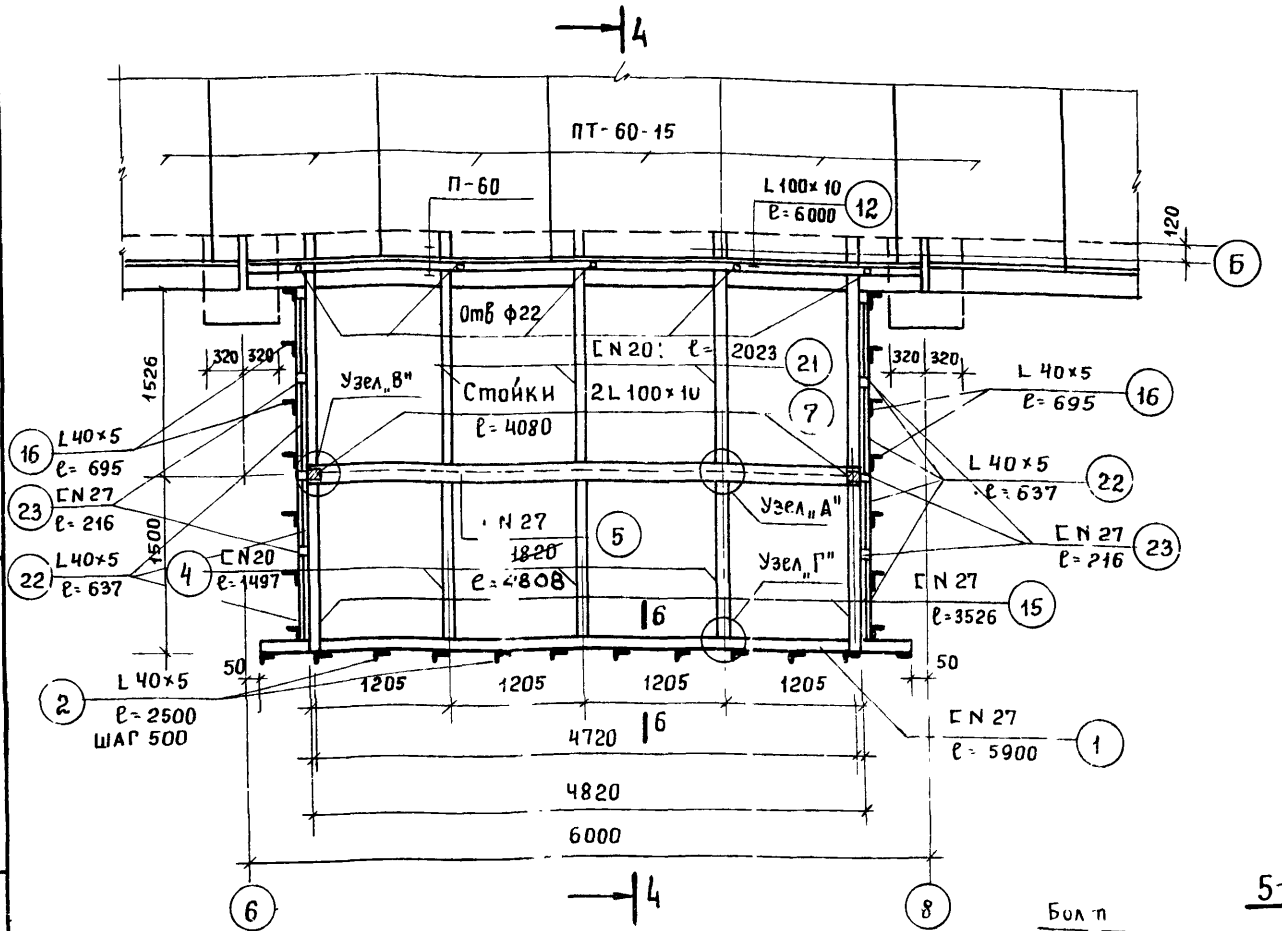
ВЗАИМЧ Л. АС-35
 ГИП ШИПУНОВ В.И. Ч.У-198г

1976 СЕЛЬСКИЙ ДОМ КУЛЬТУРЫ
 НА 300 МЕСТ

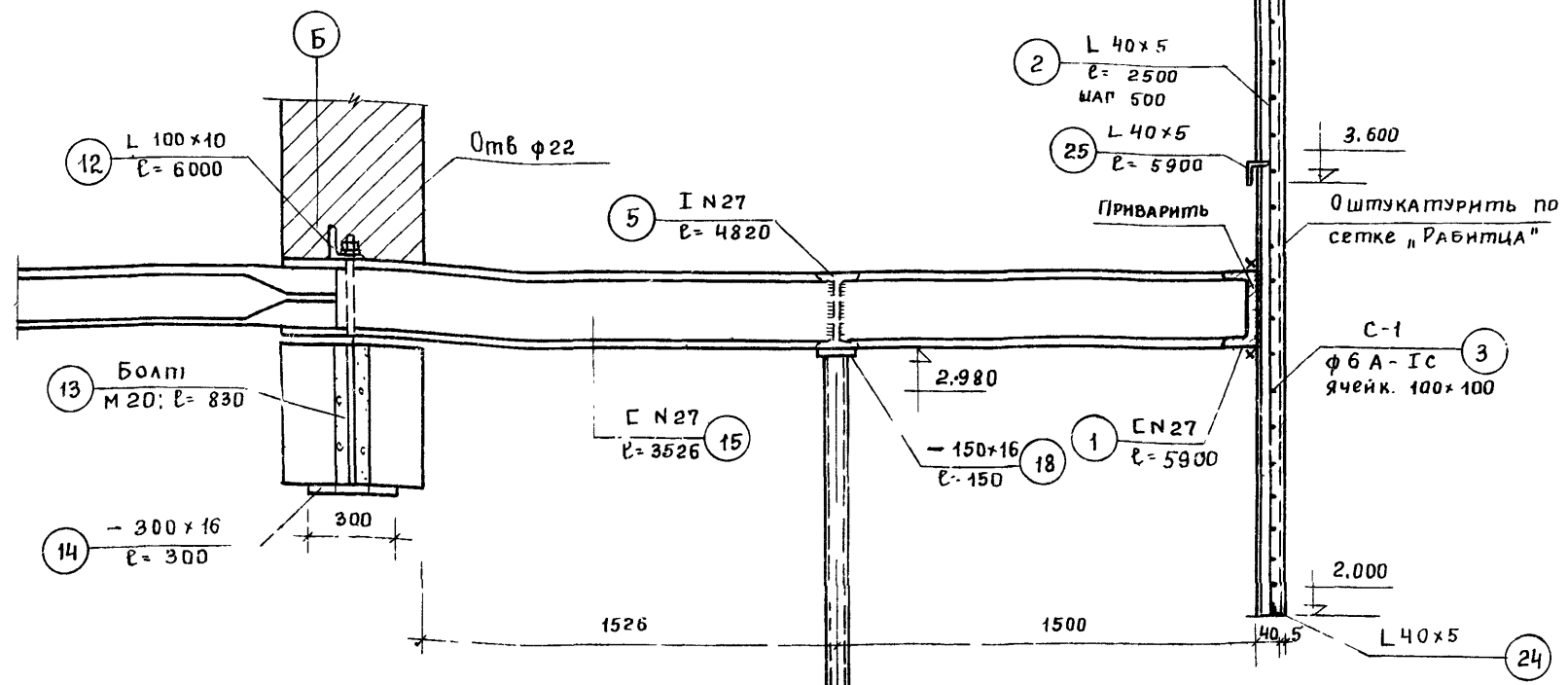
ПОДВЕСНОЙ ПОТОЛОК В ЗРИТЕЛЬНОМ ЗАЛЕ
 П Л А Н, Р А З Р Е З Ы

ТИПОВОЙ ПРОЕКТ АЛЬБОМ ЛИСТ
 264-12-153 I АС-35

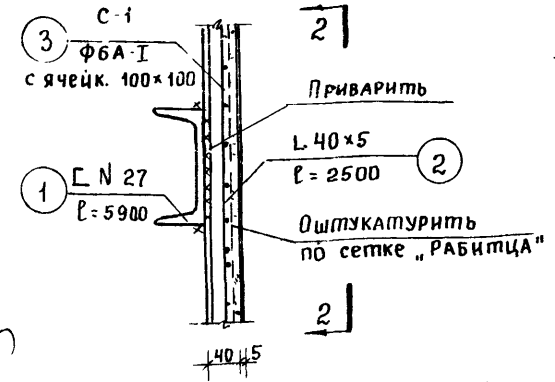
ПЛАН КОЗЫРЬКА НАД ГЛАВНЫМ ВХОДОМ.



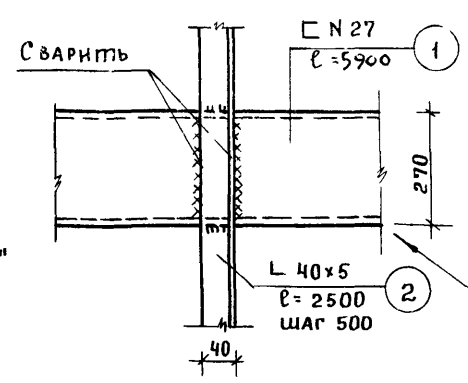
СЕЧЕНИЕ 4-4



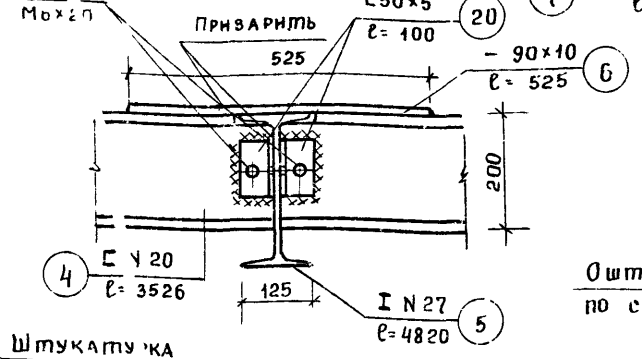
Сечение 6-6



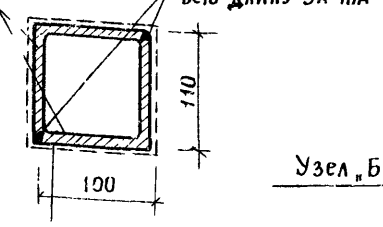
2-2



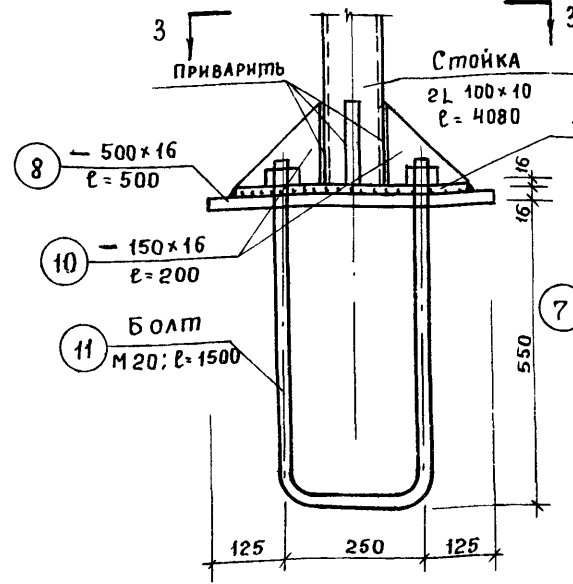
5-5



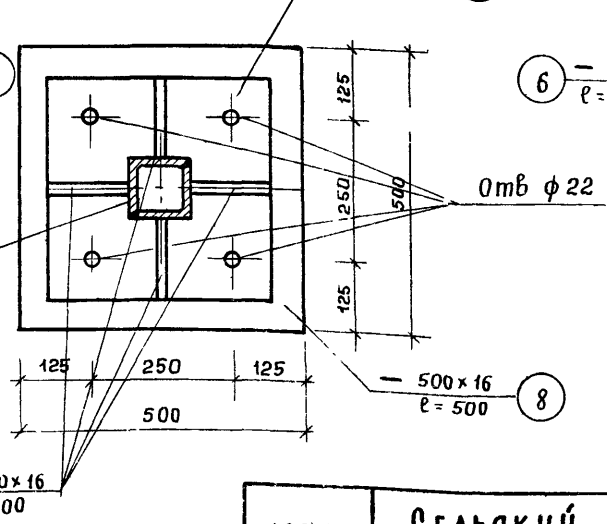
1-1



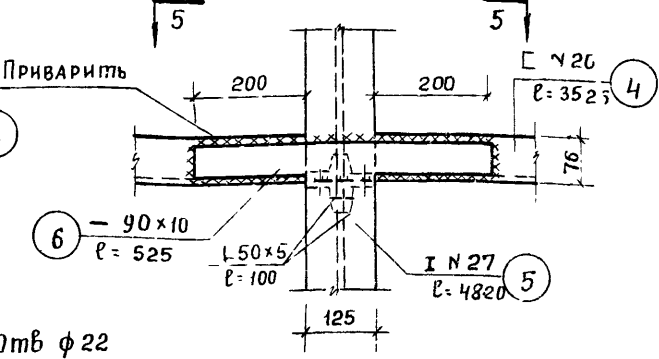
Узел Б



3-3



Узел А



ПРИМЕЧАНИЯ.

1. Марка стали В ст. 3 кп
2. Все виды электросварки должны выполняться в соответствии с СНиП III-Б 6-62*
3. Сварку выполнить электродами Э-42
4. Толщина сварных швов h шв = 6 мм, но не менее толщины свариваемых элементов.
5. Данный лист читать совместно с листом АС-38

Внесены изменения
ГП Озим / Шипунов В.И.
4-V-81r

УДМ: П.И.И.
 ДРЕББА А.М.
 УРЕБИЧ
 ПИВАНОВСКИЙ
 КИСЕЛЕВА
 ГЛАВНЫЙ ИНЖЕНЕР
 ГЛАВ. АРХИТ. ПР.-ТА
 ГЛАВ. ИНЖ. ПР.-ТА
 СТ. ИНЖЕНЕР
 РОСГИПРОИНСЕЛЬСТРОЙ
 Г. МОСКВА

1976	СЕЛЬСКИЙ ДОМ КУЛЬТУРЫ НА 300 МЕСТ	ПЛАН КОЗЫРЬКА НАД ГЛАВНЫМ ВХОДОМ. СЕЧЕНИЯ И УЗЛЫ.	ТИПОВОЙ ПРОЕКТ 264-12-153	АЛЬБОМ I	ЛИСТ АС-37
------	--------------------------------------	--	------------------------------	-------------	---------------

РОСГИПРОНИСЛЬСТРОЙ
г. Москва

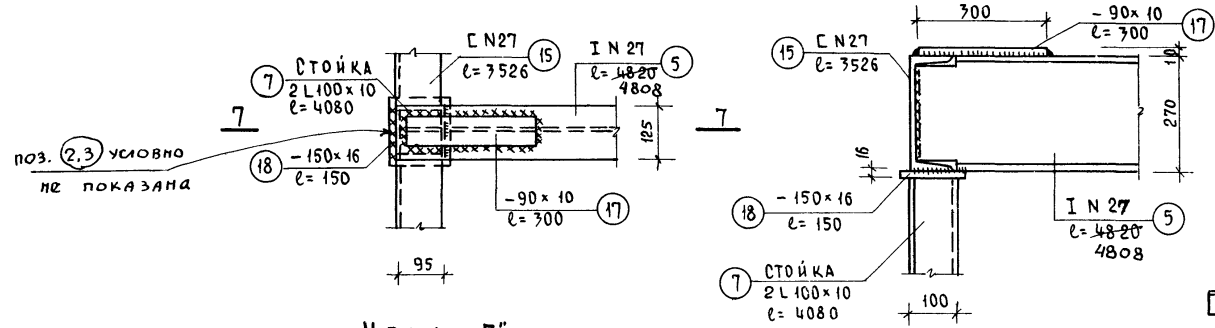
РУК. МАСТЕРСКОГО
ТА КОНСТ. МАСТ
ТА АРХ. ПР-ТА
ТА ИНЖ. ПР-ТА
С.Т. ИНЖЕНЕР

ЗАРУБИН Н.Н.
АНДРЕЕВА А.М.
ГУРЕВИЧ В.Н.
ИВАНОВСКИЙ А.В.
КИСЕЛОВА

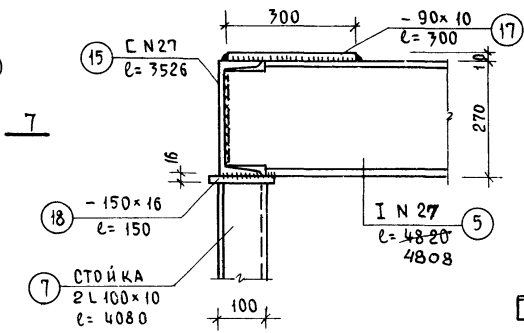
САМОВА О.А.

КОПИРОВАЛА

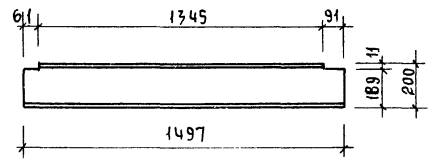
УЗЕЛ „В”



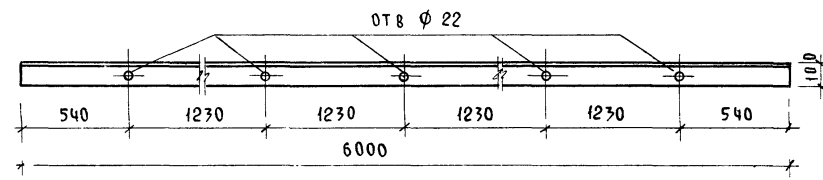
7-7



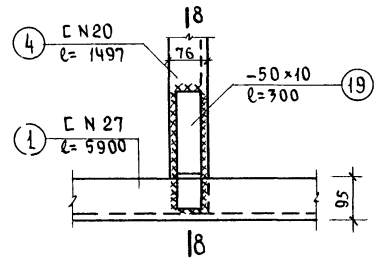
Поз. 4



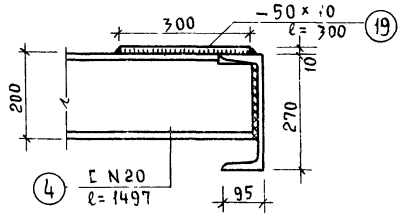
Поз. 12



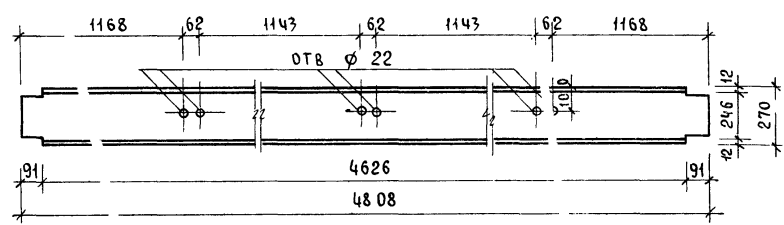
УЗЕЛ „Г”



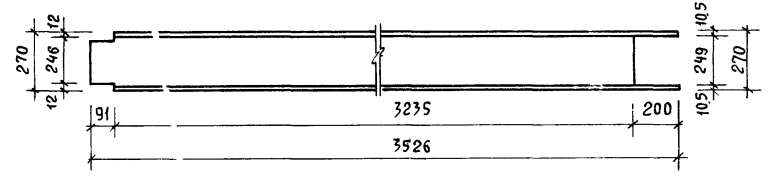
8-8



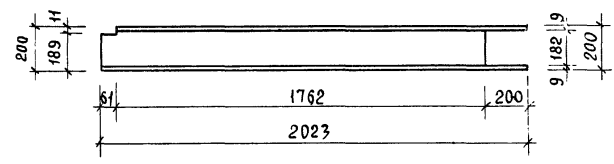
Поз. 5



Поз. 15



Поз. 21



СПЕЦИФИКАЦИЯ МЕТАЛЛИЧЕСКИХ ИЗДЕЛИЙ

№№ ПОЗ.	ПРОФИЛЬ ММ	ДЛИНА ММ	КОЛИЧ ШТ.	МАССА КГ	
				ПОЗИЦИЙ	ОБЩИЙ
1	C N 27	5900	1	163.4	163.4
2	L 40x5	2500	12	7.5	90.0
4	C N 20	1497	3	27.60	82.8
5	I N 27	4808	1	151.45	151.45
6	- 90x10	525	3	3.71	11.13
7	2 L 100x10	4080	2	123.2	246.40
8	- 50x16	500	2	31.40	62.80
9	- 40x16	400	2	20.1	40.20
10	- 150x16	200	4	3.77	15.07
11	Ø 20	1500	4	3.70	14.80
12	L 100x10	6000	1	90.60	90.60
13	Ø 20	830	5	2.05	10.25
14	- 300x16	300	5	11.30	56.50
15	- N 27	3526	2	97.70	195.40
16	L 40x5	695	14	2.06	28.84
17	- 90x10	300	2	2.12	4.24
18	- 50x16	150	2	2.83	5.66
19	- 0x10	300	3	1.18	3.54
20	L 50x5	100	6	0.38	2.28
21	C N 20	2023	3	37.22	111.66
22	L 40x5	637	8	1.89	15.12
23	C N 27	216	8	0.44	3.545
24	L 40x5	11.95	—	35.7	35.7
25	L 40x5	5900	1	17.52	17.52
3	Ø 6	953	—	—	21.15
Итого				1480.0	

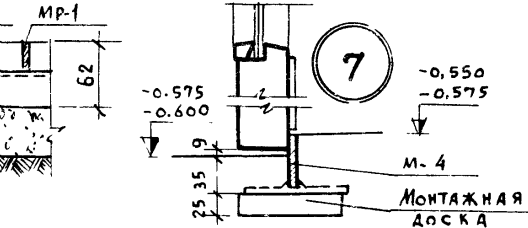
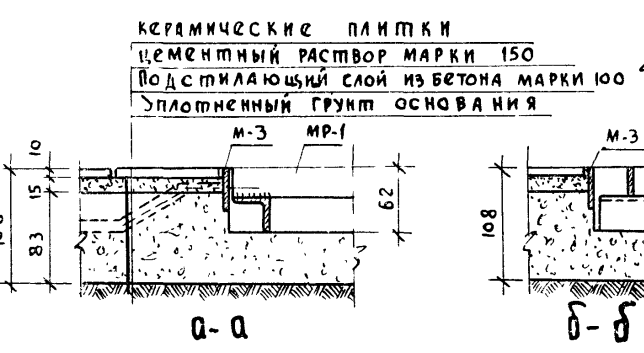
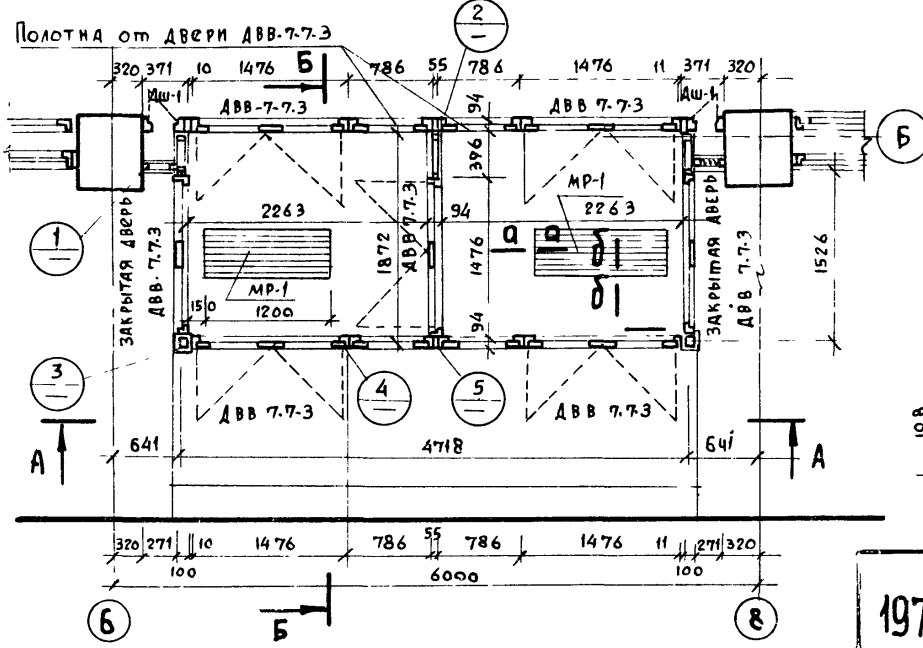
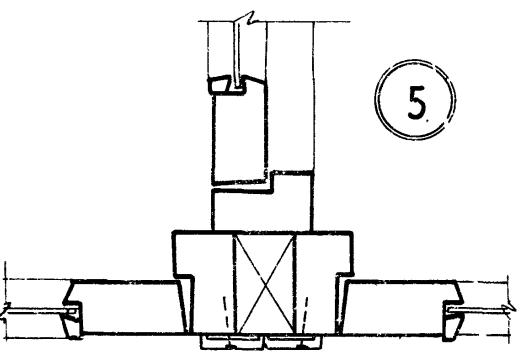
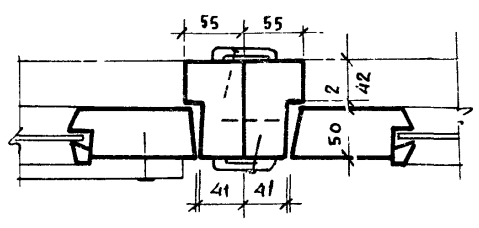
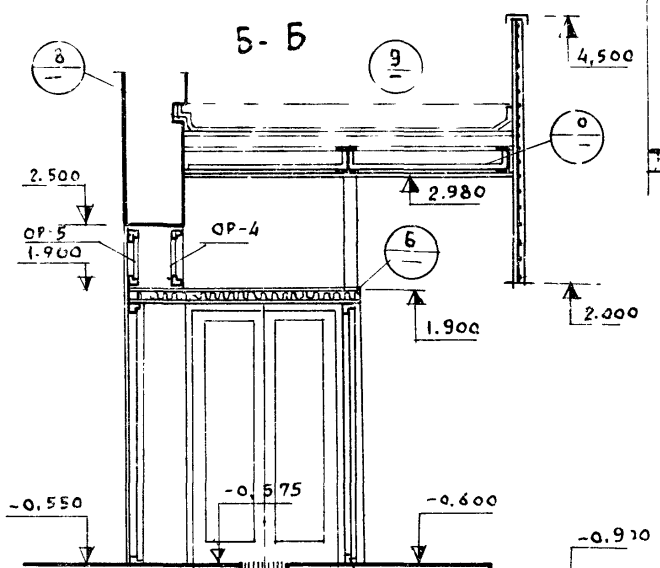
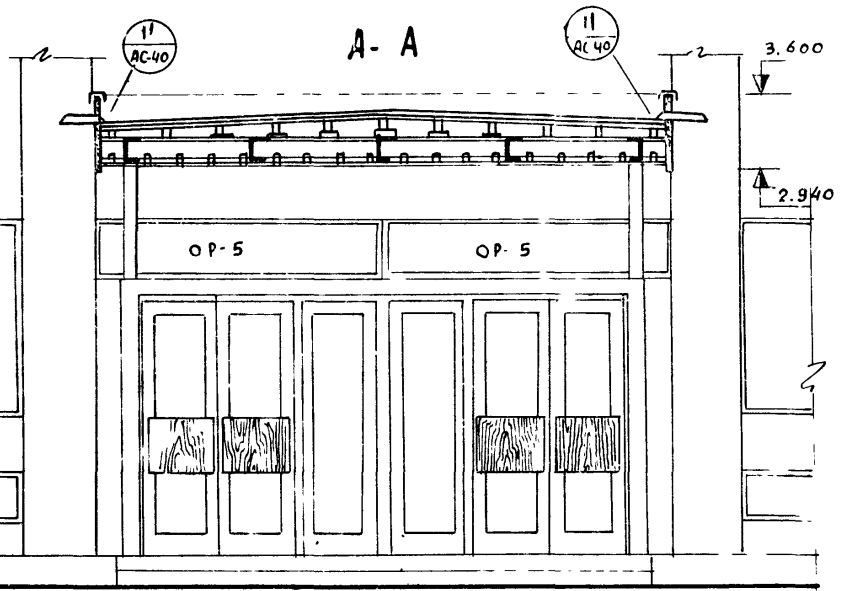
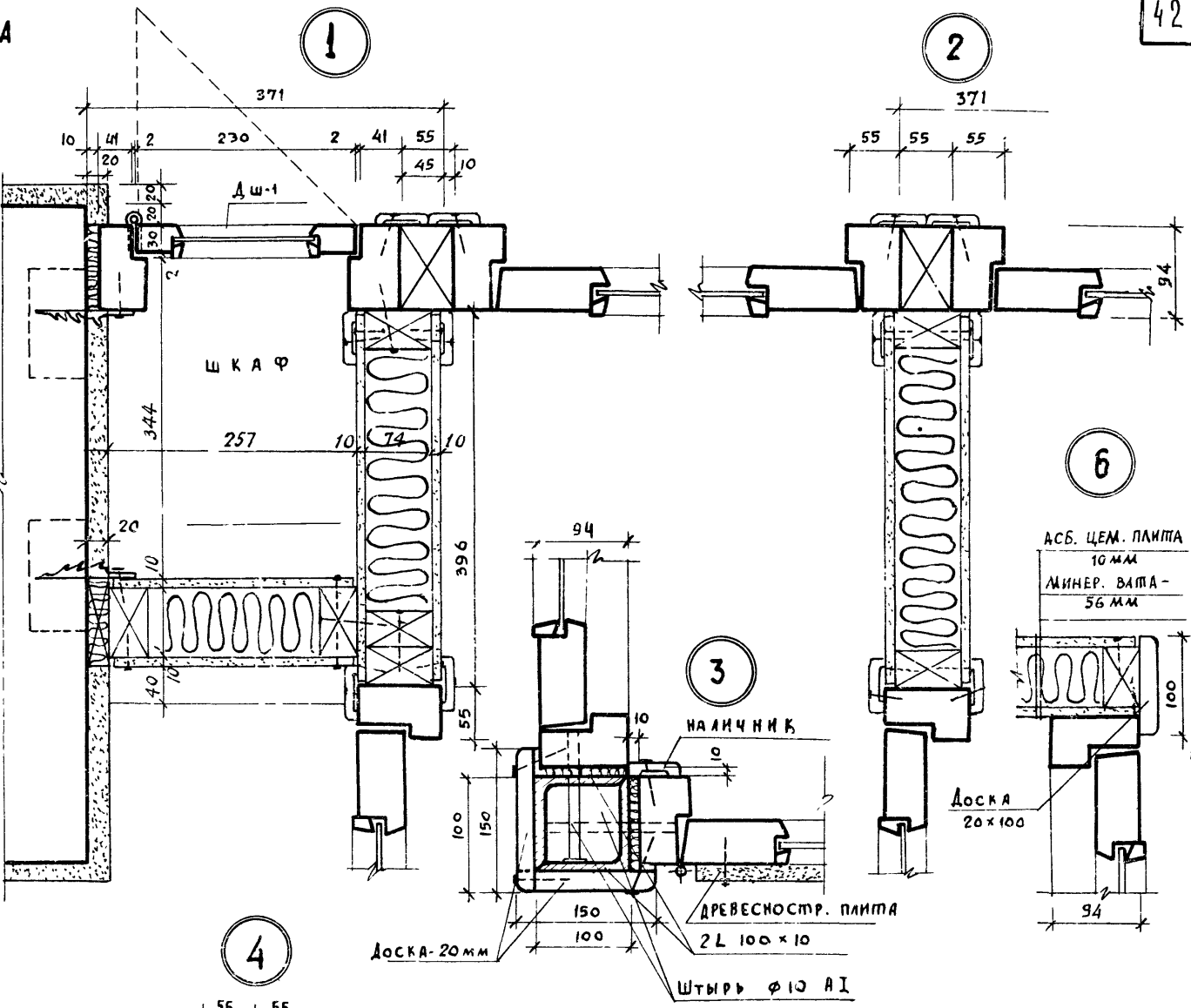
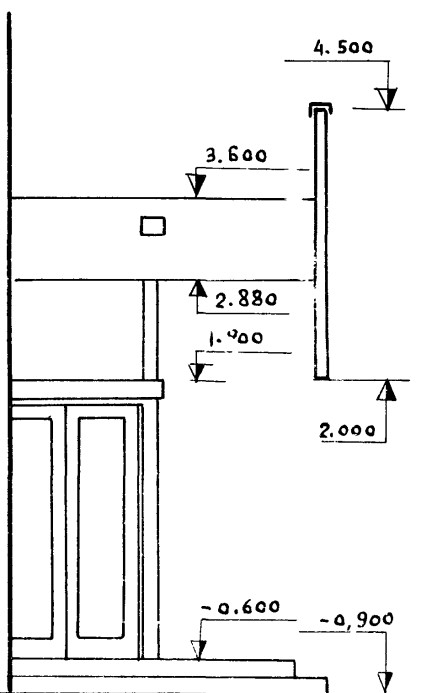
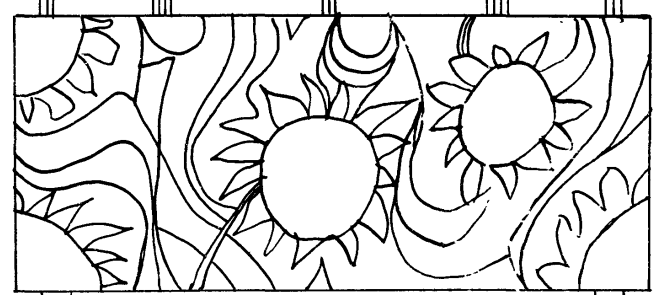
ПРИМЕЧАНИЯ

1. Основные примечания см лист АС-37
2. Дачный лист читать совместно с листом АС-37

Внесены изменения
гип В-шт / Шипунов В.И.
4-V-812.

ФРАГМЕНТ ФАСАДА ГЛАВНОГО ВХОДА

БОКОВОЙ ФАСАД ГЛАВНОГО ВХОДА



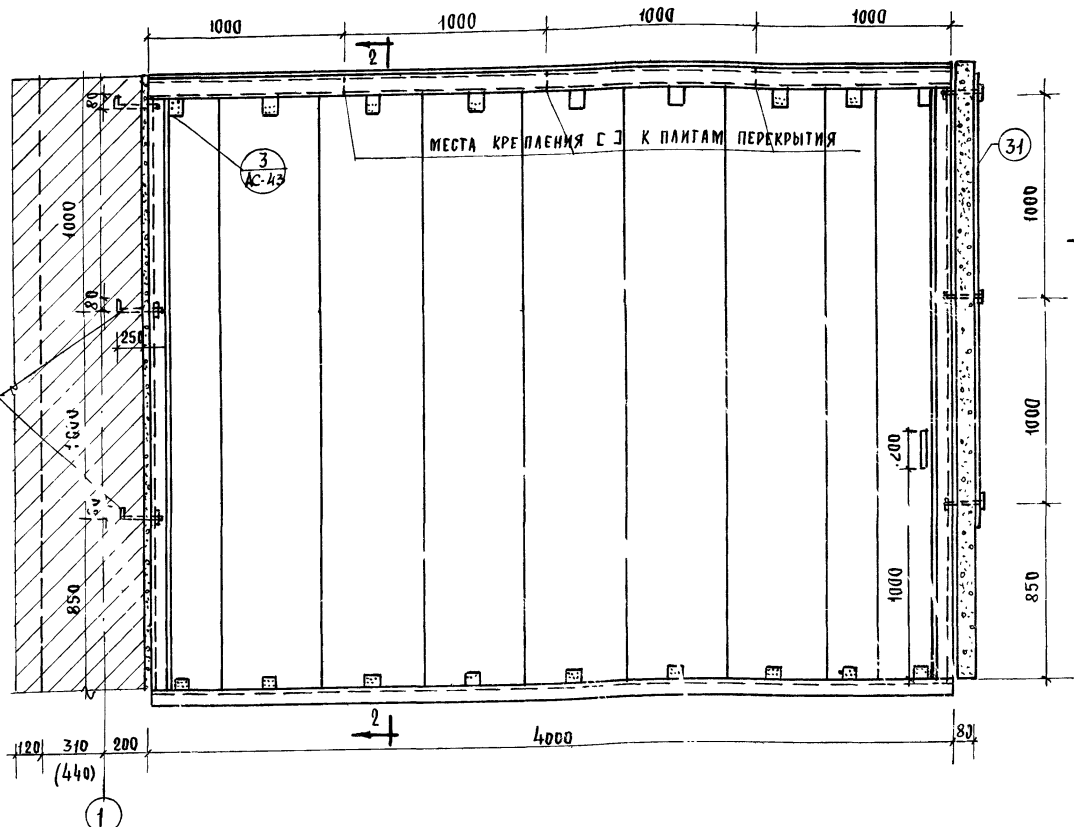
РАСХОД МАТЕРИАЛОВ И ИЗДЕЛИЙ НА ЛИСТ					
МАРКА	НАИМЕНОВАНИЕ	КОЛИЧЕСТВО			ГОСТ или чертёж
		ШТ	ПОГ. М	М ² / М ³	
ОР-4	ОКОННЫЙ БЛОК	2	—	—	Лист ИД-3
ОР-5	"	2	—	—	Лист ИД-3
ДВВ-7-3	ДВЕРНОЙ БЛОК	9	—	—	Серия 1,135-1 альб. I
ДШ-1	" БЛОК ШКАФН.	2	—	—	Лист ИД-16
—	НАЛИЧНИКИ	22	53	—	—
—	ЧМ ПОСТ 55x94	4	9,6	—	—
—	БРУСОК	24	55	—	—
—	ДОСКА НАЛИЧНИК-20	7	18	—	—
—	ШТЫРЬ Ф10-А1	12	1,9	—	—
—	АСБЕСТО ЦЕМЕНТНАЯ ПЛИТА 10x10x10	—	—	25	—
М-3	РАМКА ДЛЯ РЕШЕТКИ	2	—	—	Альбом И лист КИ-29
МР-1	РЕШЕТКА	2	—	—	"
М-4	МЕТАЛЛИЧЕСКИЙ ПОРОГ	4	—	—	"

ПРИМЕЧАНИЯ:
1. Настоящий чертёж см. совместно с АС-40.

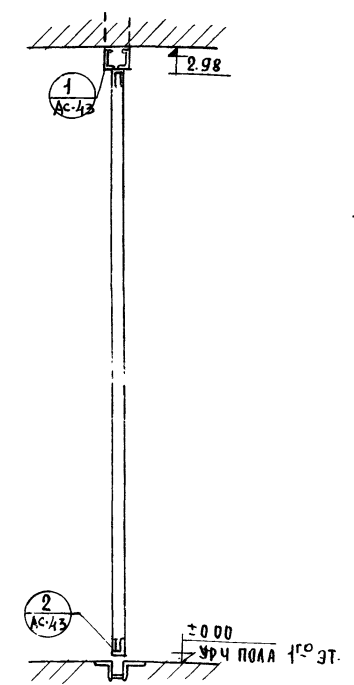
ГАБРИЛСВ А.М.
АЛФЕРОВА Г.М.
РАЗРАБОТАЛ
КОПИРОВАЛ
Н.Н. РАЗРАБОТАЛ
А.М. КОПИРОВАЛ
ЗАРЕУКИ А.М.
АНДРЕЕВ В.Н.
ГУРЕВИЧ В.Н.
ИВАНОВСКИЙ А.В.
ЕРМИЛОВ Ч.Г.
РУК. МАСТЕРСКОЙ Ч.Г.
ГЛАВ. КОНСТР. А.М.
ГЛА. АРХИТ. ПР. МА. А.М.
ГЛА. ИНЖ. ПР. МА. А.М.
РУК. ГР. АРХ. А.М.
РОССИЙСКИЕ СТРОИТЕЛЬНЫЕ
г. МОСКВА

РУССКО-ПРОЦЕСС-СТРОИТЕЛЬСТВО
 г. Москва
 РУКОВОДИТЕЛЬ ПРОЕКТА
 МАСТЕРСКОЕ № 4
 ЗАРУБИН И.Н.
 АНДРЕЕВА А.М.
 СУРЕВИЧ В.Н.
 ИВАНОВСКИЙ А.В.
 КОПИРОВАЛА
 ДЖЕМИЛОВА

Общий вид



по 2-2



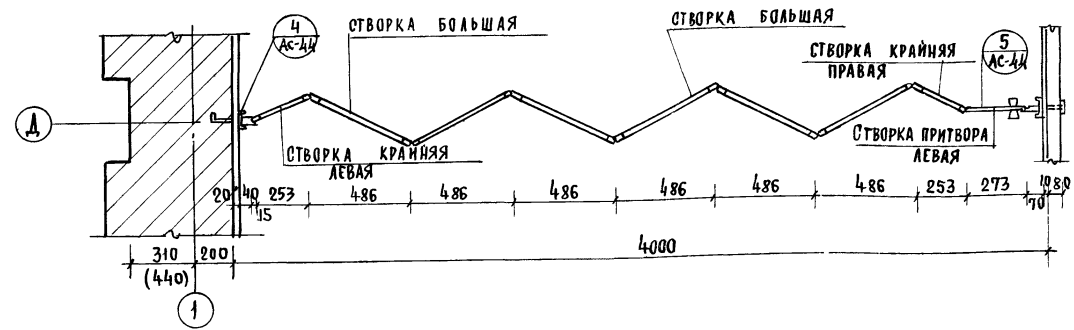
ПРИМЕЧАНИЯ:

- 1 Узлы крепления перегородок см. л АС-44; АС-43.
- 2 Детали створок см лист АС-44;
- 3 Металлический каркас перегородки см. л КМ-15
- 4 Перегородка отделяется бесцветным лаком.
- 5 Все деревянные детали перегородки подвергнуть глубокой пропитке антипиренами
- 6 Как вариант обшивки могут применяться ацеидные плиты.

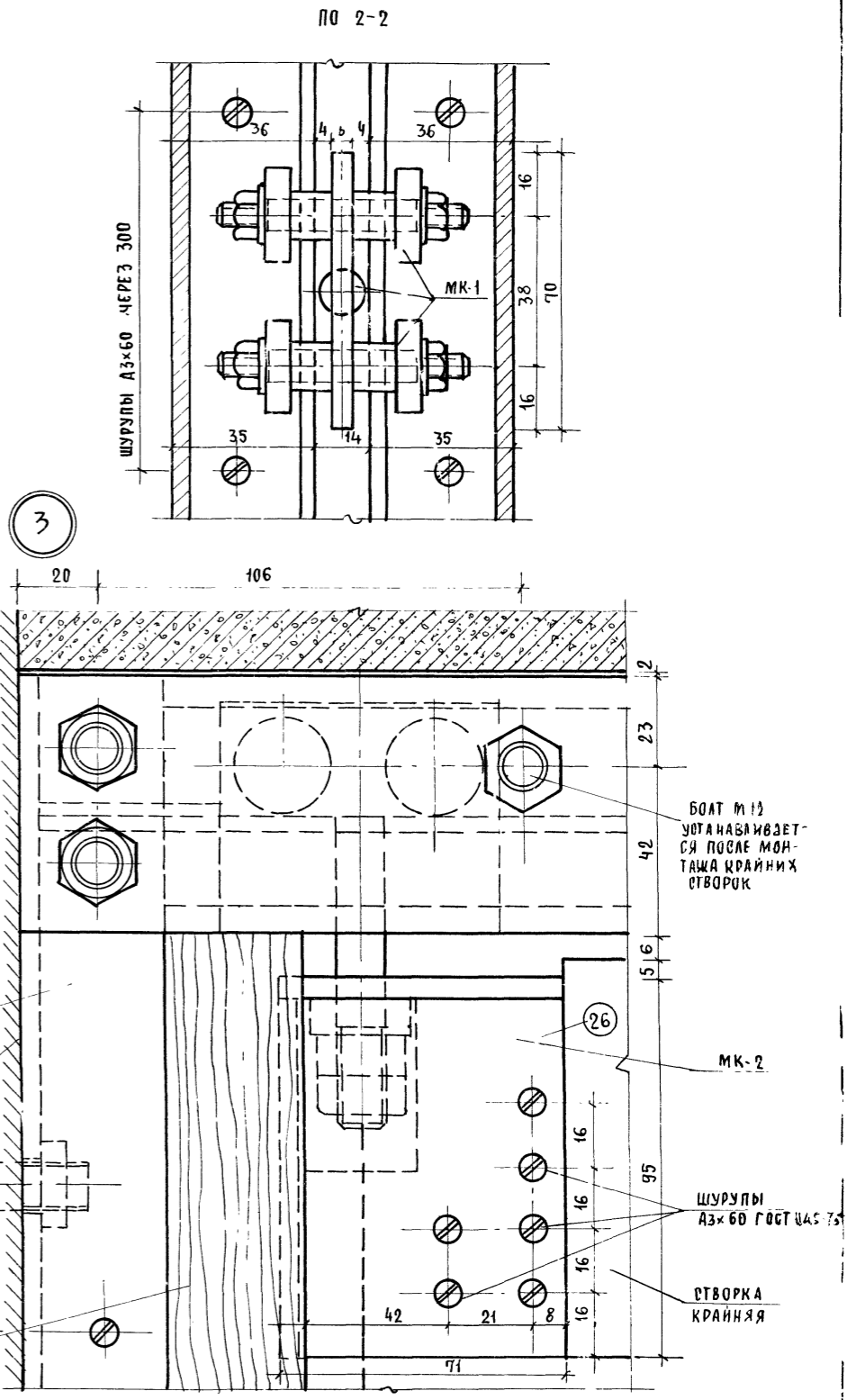
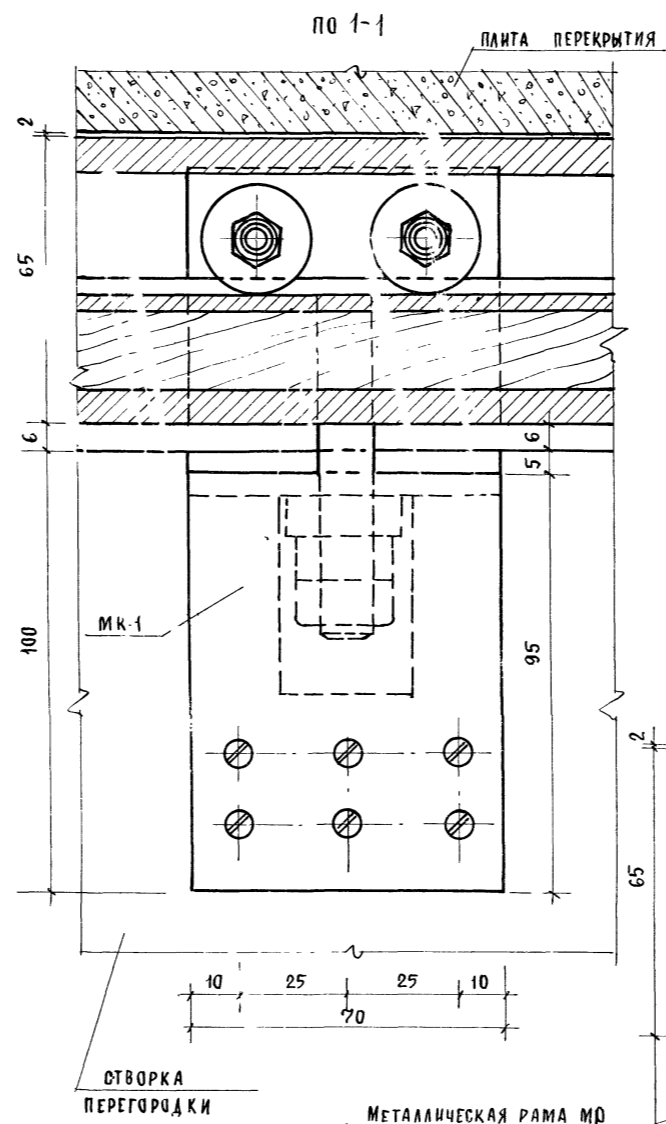
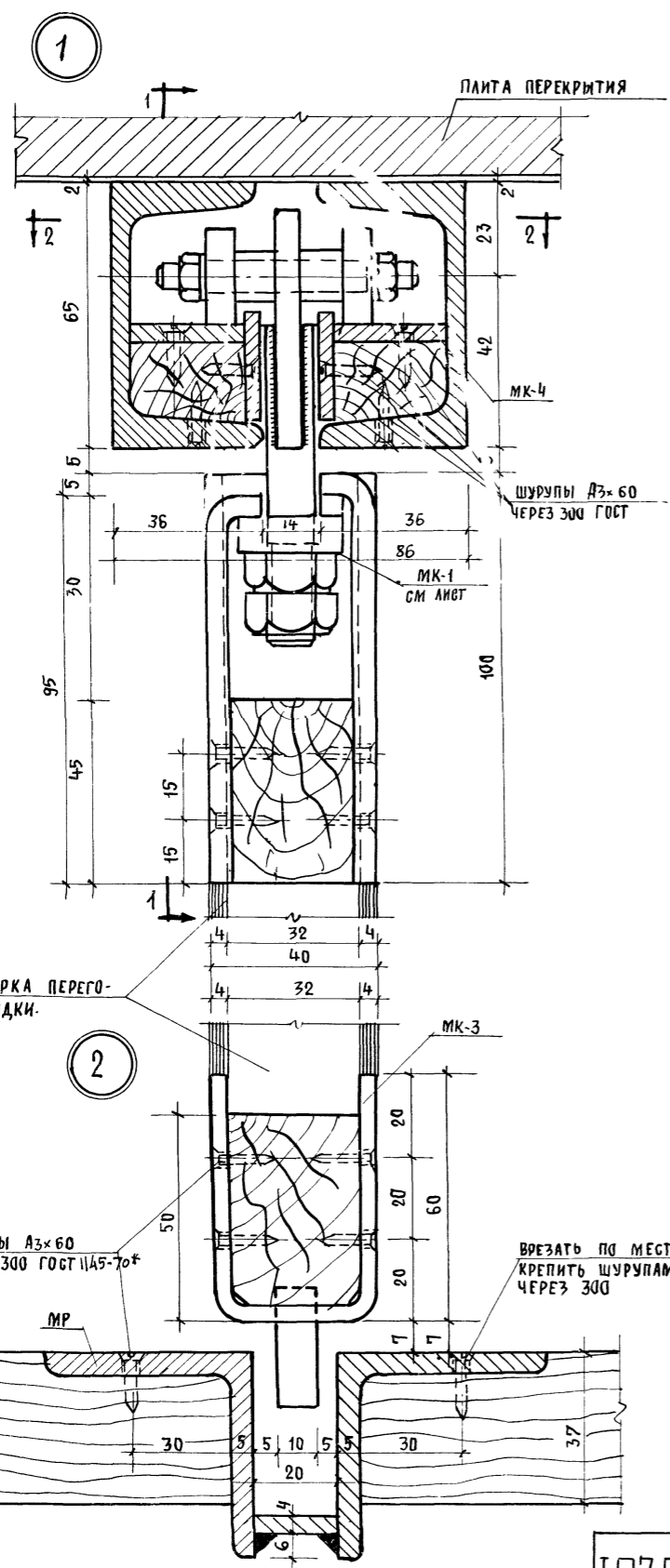
МОНТАЖ РАЗДВИЖНОЙ ПЕРЕГОРОДКИ.

До сборки трансформируемой перегородки устанавливается металлическая рама без съемного швеллера поз. 1. Створки, оснащенные маркой МК-3 и рояльными петлями (рояльные петли привертывать только к одной стороне створки) уложить кругом на верстак и соединить между собой, привернув шурупами вторую половину рояльной петли. Каретки МК-2 и МК-1 без позиции 23 заложить одновременно с установкой съемного швеллера поз.1. Затем закрепить болтами швеллер к раме. Позиции 23 и 24 крепить шурупами к створкам. На крайних створках позицию крепить шурупами, путем движения их к середине, затем закрепить болтами, как указано на детали 3, листы КМ-16; КМ-17;

по 1-1



1975	Сельский дом культуры на 300 мест	Раздвижная перегородка Общий вид. Разрезы по 1-1 и 2-2	Гипсовый проект 264 10-153	Альбом I	Лист АС-42
------	-----------------------------------	---	-------------------------------	-------------	---------------



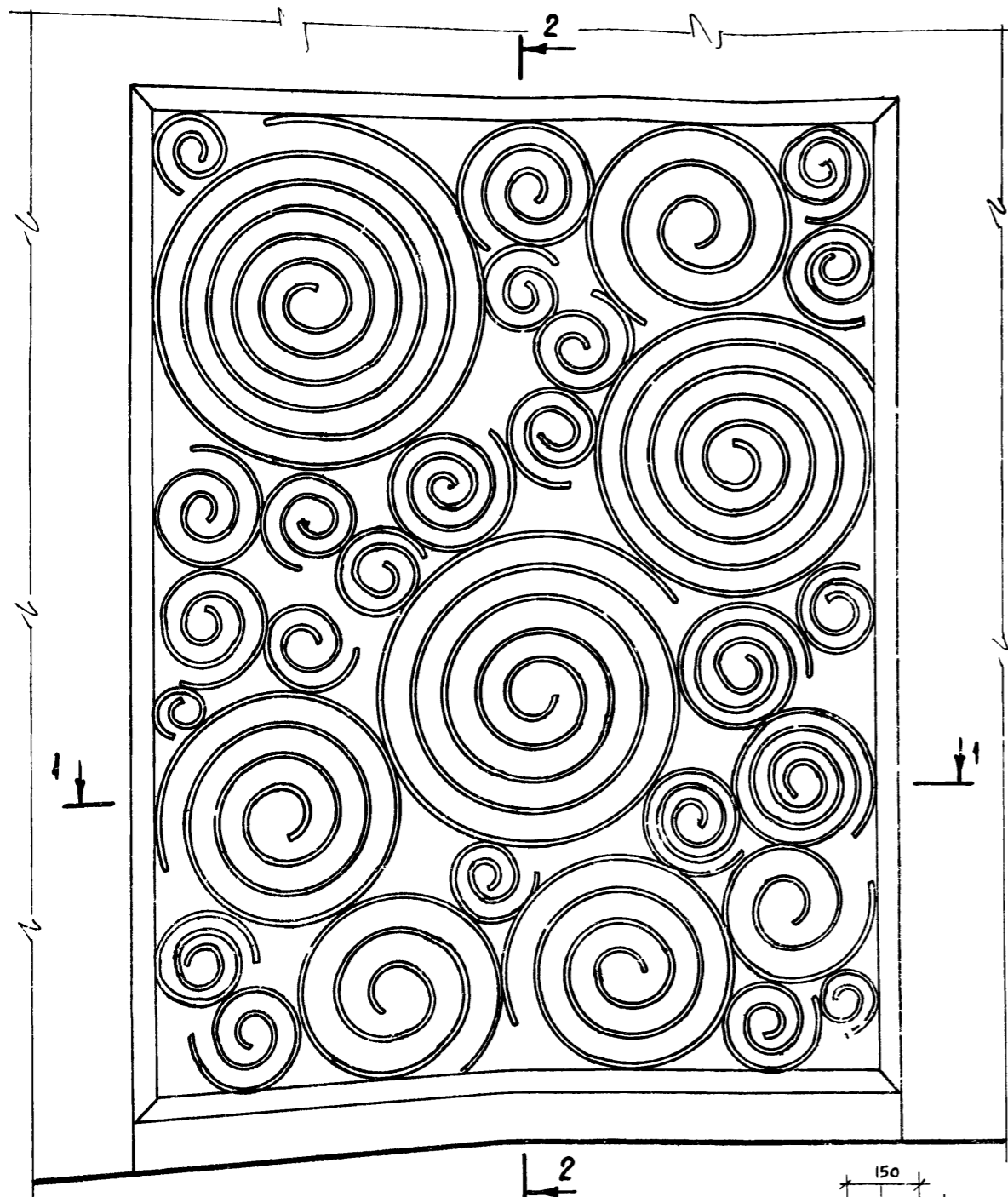
ПРИМЕЧАНИЯ
 1 ДАННЫЙ ЛИСТ СМ. СОВМЕСТНО
 С ЛИСТАМИ АС-42; АС-44

РОСГИПРОНИИ СЕЛЬСТРОИ
 Г. МОСКВА

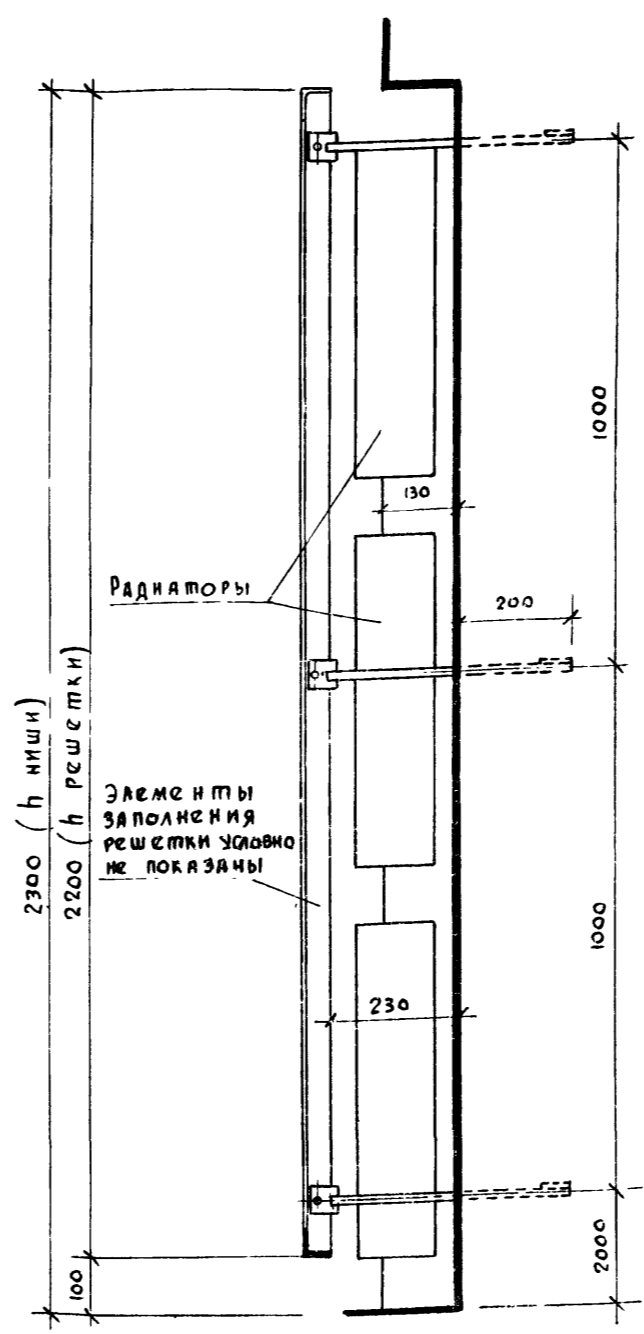
ИРЬЯ-МАСТЕРСКОМ Ч
 ГЛА КОНСТРУКТОР
 ГЛА АРХИТЕКТОРА ПРОЕКТА
 ГЛА ИНЖЕНЕРА ПРОЕКТА

ЗАРУБИН Н.Н.
 АНДРЕЕВА А.М.
 ГУРЕВУ Ш.Н.
 ИВАНОВСКИЕ А.В.

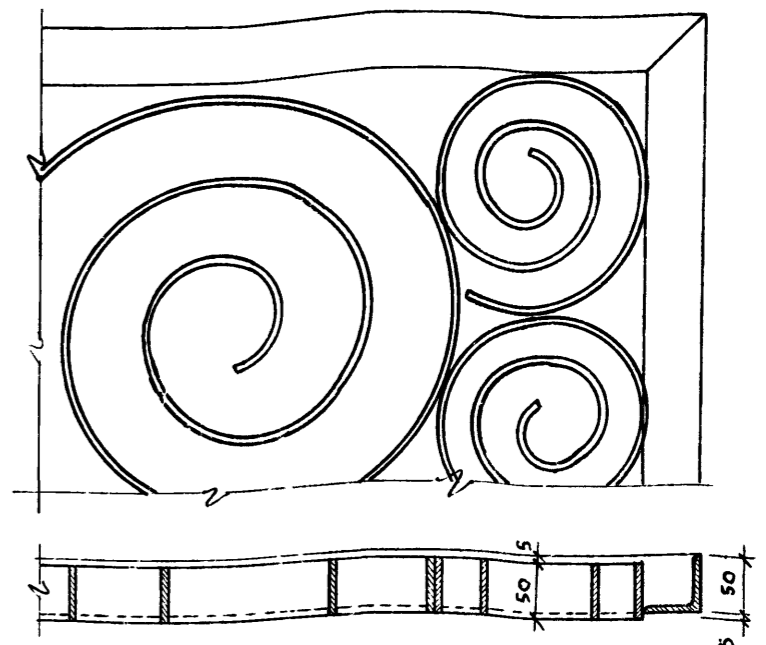
РАДИАТОРНАЯ РЕШЕТКА. ОБЩИЙ ВИД.



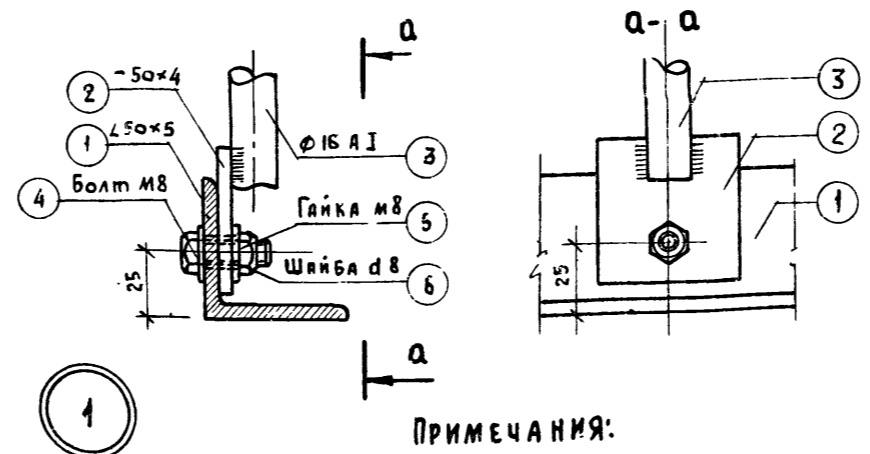
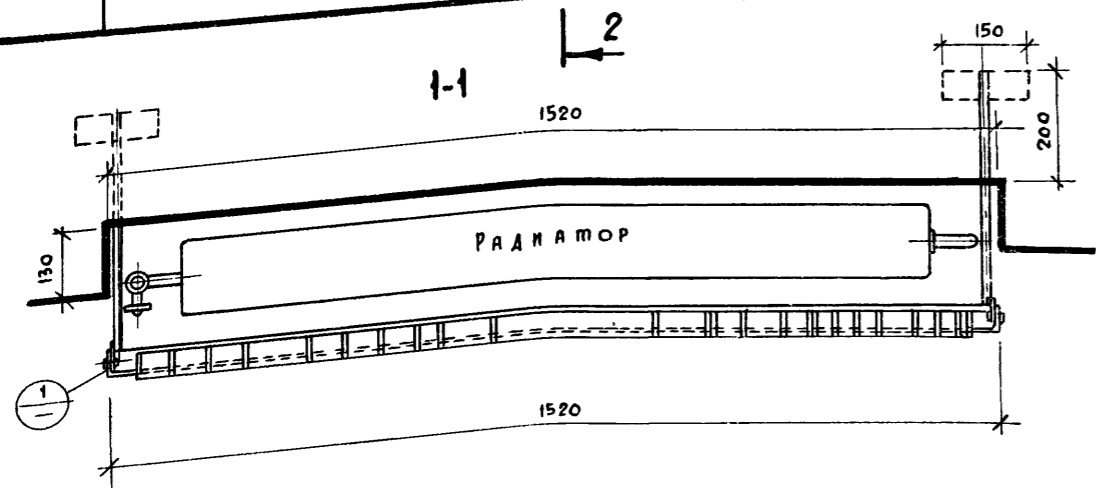
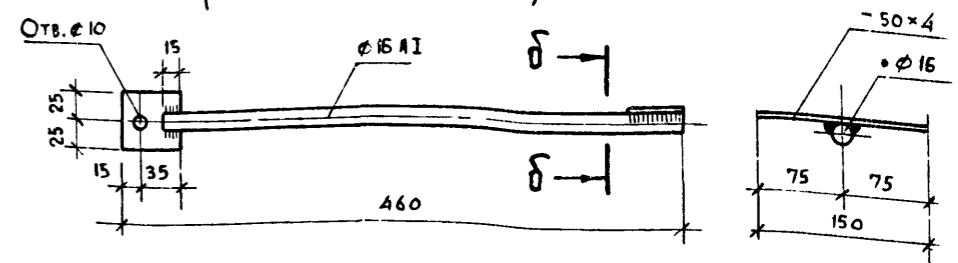
2-2



ДЕТАЛЬ РАДИАТОРНОЙ РЕШЕТКИ



АНКЕР (НА 1 РЕШЕТКУ ШТ. 6)



ПРИМЕЧАНИЯ:

1. Элементы рамки решетки сварить "на ус"
2. Сварку производить электродами Э-42
3. Все детали тщательно очистить от ржавчины и окалины и окрасить нитроглифталевой краской черного цвета за 2 раза.

№ Позиц	Профиль	ГОСТ	Кол-во		Общая масса кг
			м	шт	
1	∠ 50x5	8509-72	7,70		29,03
2	- 50x4	103-57*	70,00		110,00
3	∅ 16 А I	5781-61*	2,60		4,20
4	Болт М8x30	7798-70*		6	0,05
5	Гайка М8	15523-70*		6	0,024
6	Шайба ∅ 8	11371-68*		12	0,006
Всего кг					163,30

Количество решеток на зрительный зал - шт. 4

РОСГИПРОНИИСПЕЦСТРОИ
 ДИРЕКТОР: А.А. КОСМАЧЕВ
 ЗАМЕСТИТЕЛЬ ДИРЕКТОРА: В.Н. ГУРЕВИЧ
 НАУЧНО-ТЕХНИЧЕСКИЙ РУКОВОДИТЕЛЬ: И.С. КОПИРОВАЛ
 ПРОЕКТИРОВЩИК: А.В. АЛФЕРОВА
 ЧИТАТЕЛЬСКИЙ ЗАЛ: А.В. АЛФЕРОВА
 ПРОЕКТИРОВЩИК: И.С. КОПИРОВАЛ
 ЧИТАТЕЛЬСКИЙ ЗАЛ: И.С. КОПИРОВАЛ

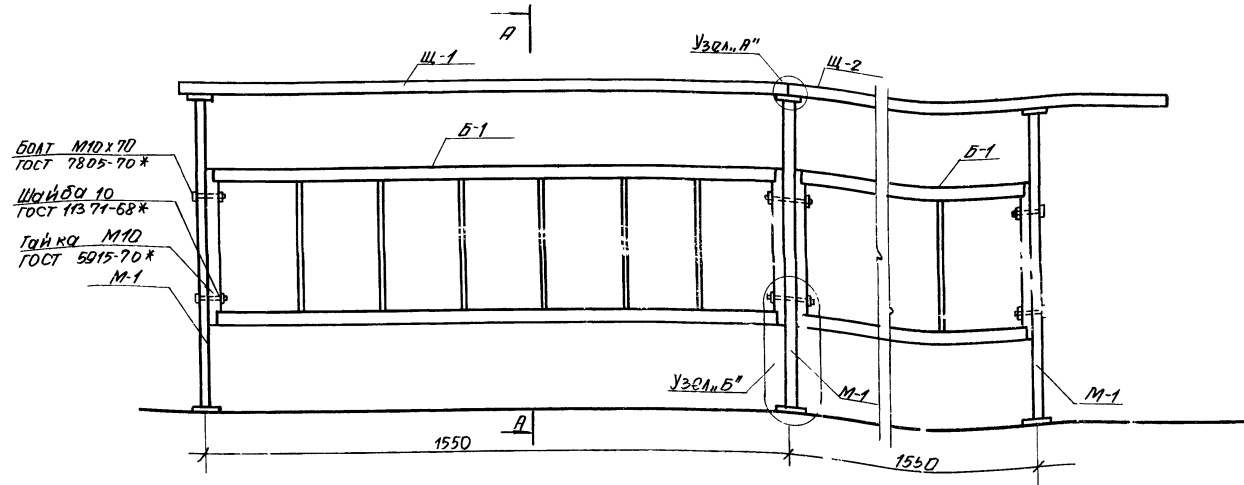
Ермилов

Проверил

Зардин
Ядреева
Ивановский
Гуревич
Прокопенко

Дир. маш. ц.
Гл. конст.
Гл. инж. пр.-т.
Рук. гр. арх.
Ст. техник

РОСТИПРОНИСЕЛЕСТРОЙ
г. Москва

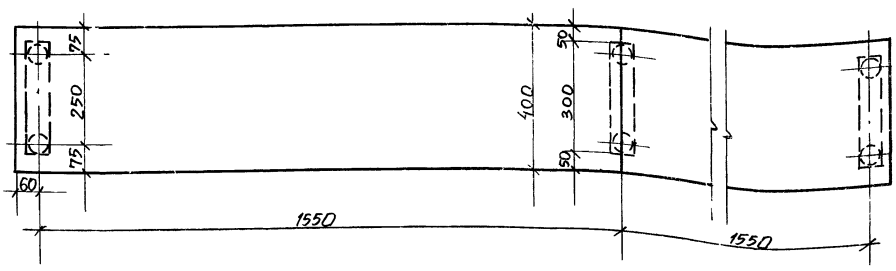
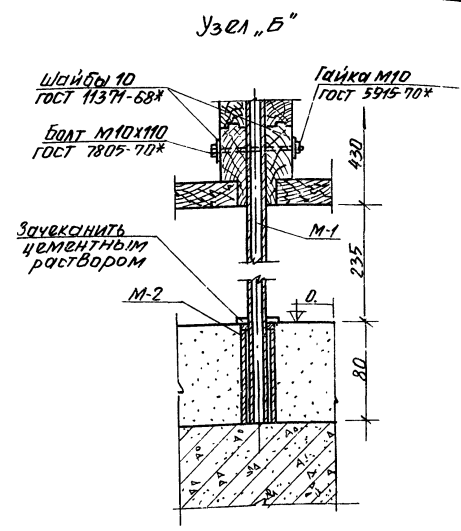
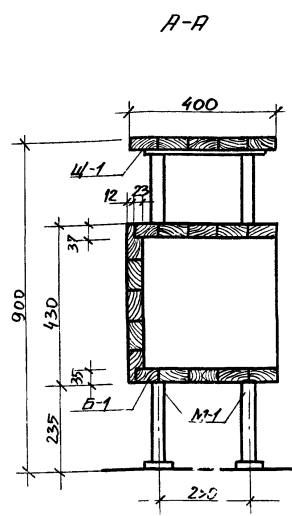


Болт М10х70
ГОСТ 7805-70*

Шайба 10
ГОСТ 11371-68*

Гайка М10
ГОСТ 5915-70*

М-1



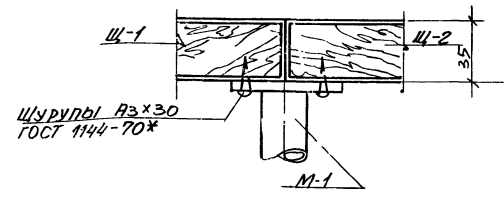
Спецификация металлических изделий на гардеробную стойку

Марка	Наименование	Кол-во шт	
М-1	Стойка с муфтами	8	Альбом Д лист КМЗ4
М-2	Стакан	16	"
	Болт М10х70	40	ГОСТ 7805-70*
	Болт М10х110	16	ГОСТ 7805-70*
	Шайба 10	72	ГОСТ 11371-68*
	Гайка М10	56	ГОСТ 5915-70*
	Шуруп А3х30	84	ГОСТ 1144-70*

Спецификация деревянных изделий на гардеробную стойку

№ п/п	Наименован.	Марка	Размеры в мм	Кол-во шт
1	Верхний щит	Щ-1	1610х400	2
2	Верхний щит	Щ-2	1934х400	5
3	Верхняя секция гардеробной стойки	Б-1	1525х400х430	7

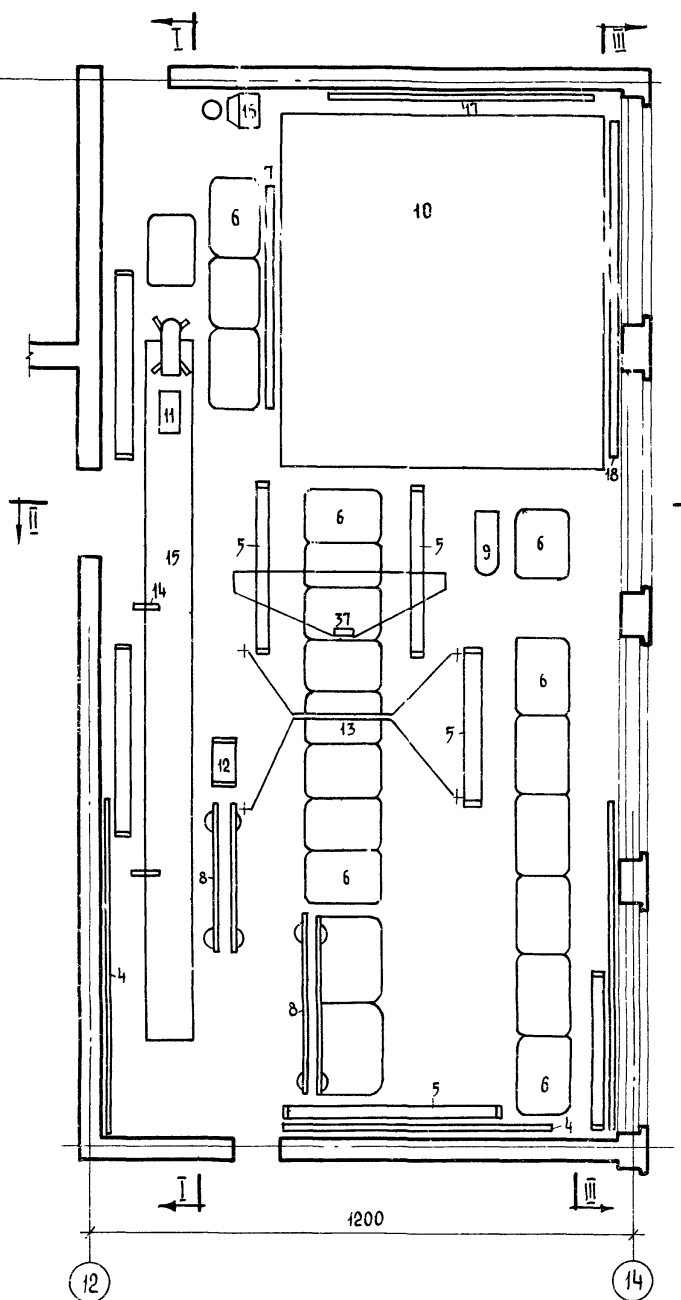
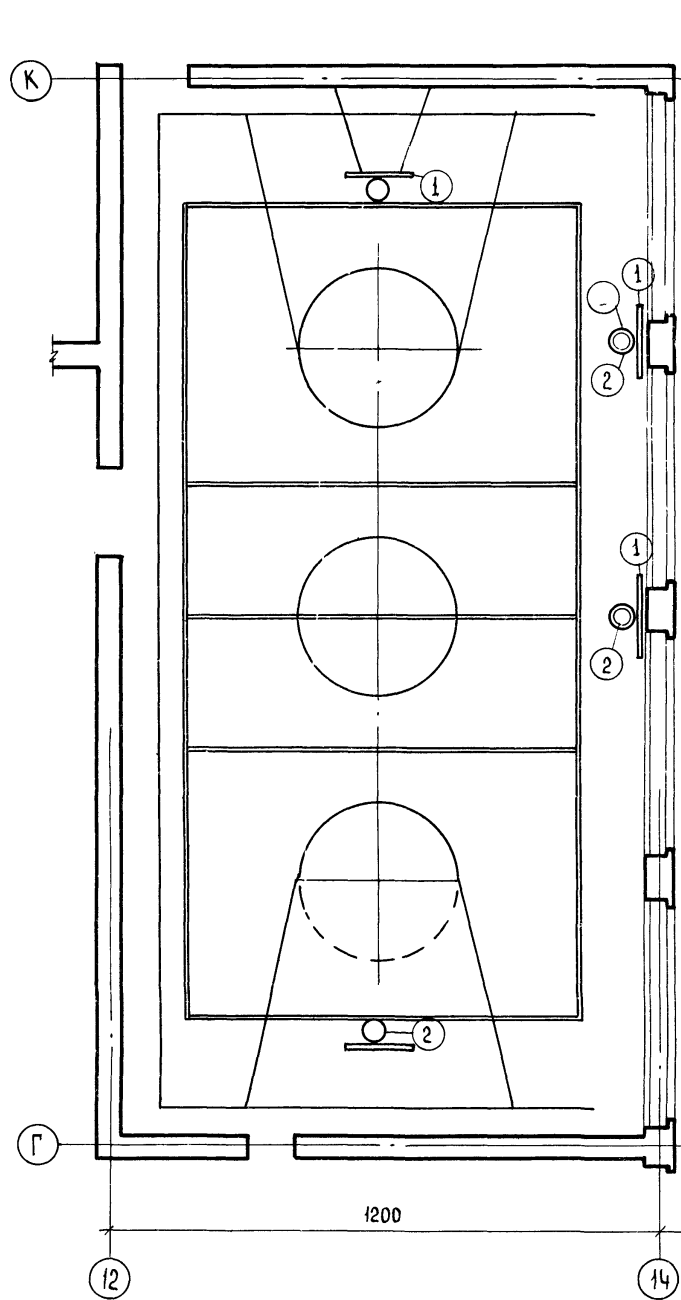
Узел А



Э К С П Л И К А Ц И Я

РАЗМЕТКА СПОРТИВНЫХ ПЛОЩАДОК

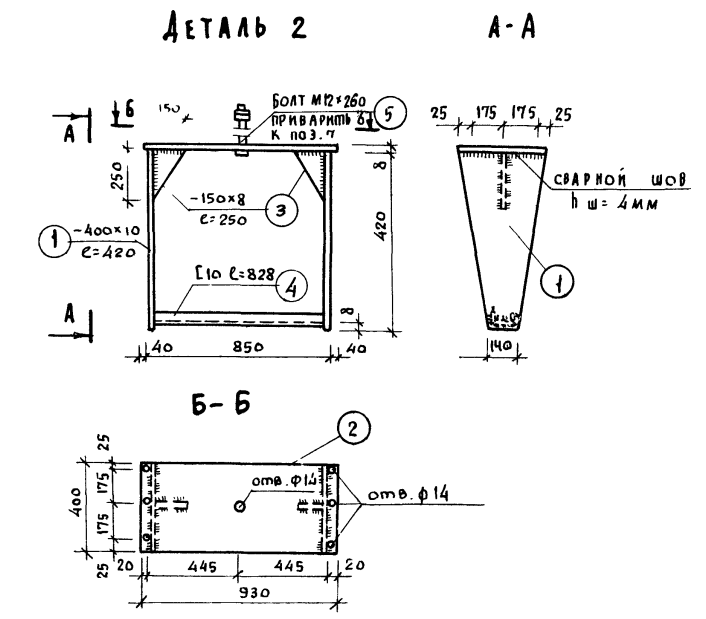
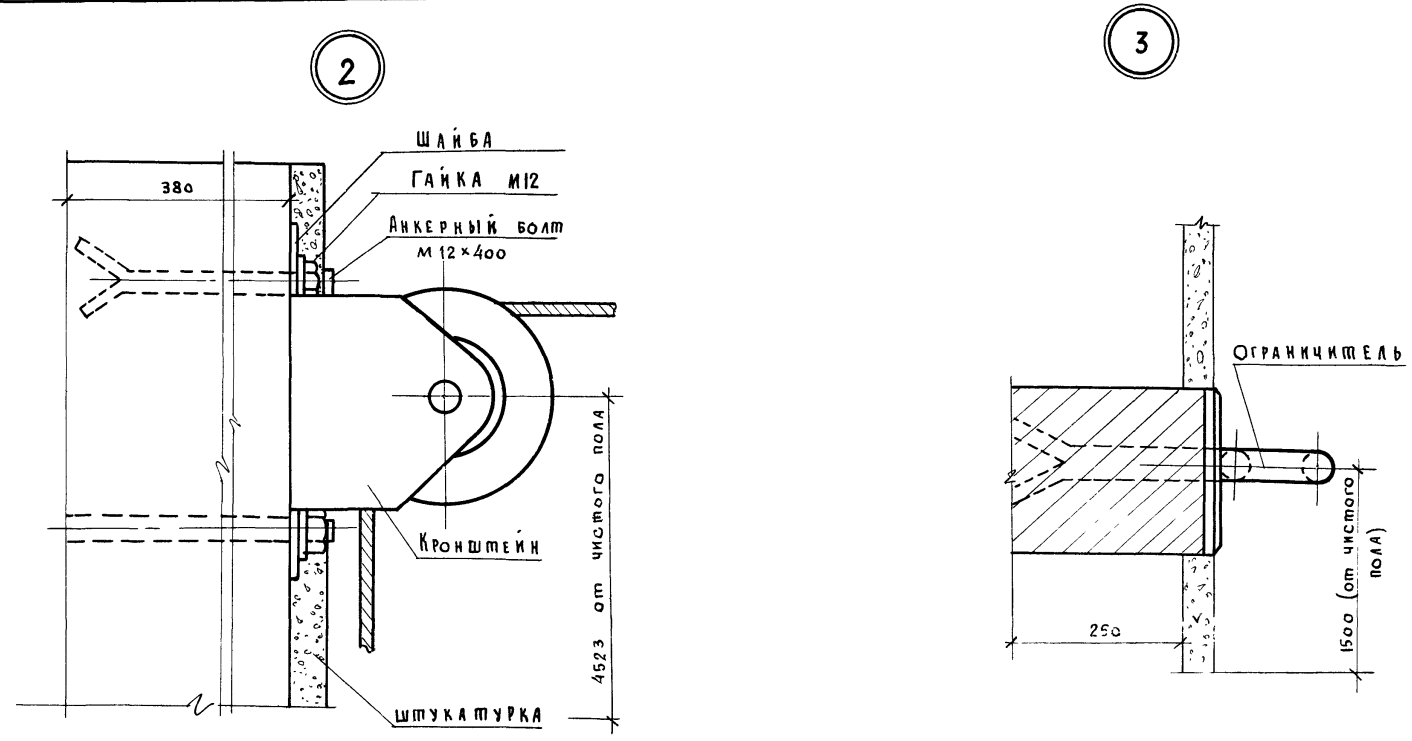
ВАРИАНТ РАССТАНОВКИ ОБОРУДОВАНИЯ



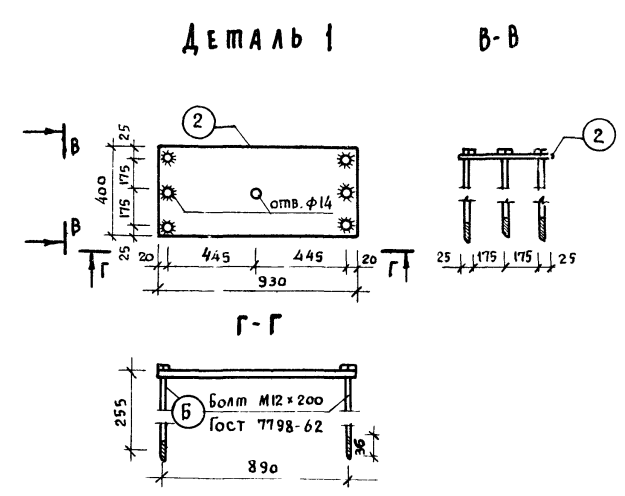
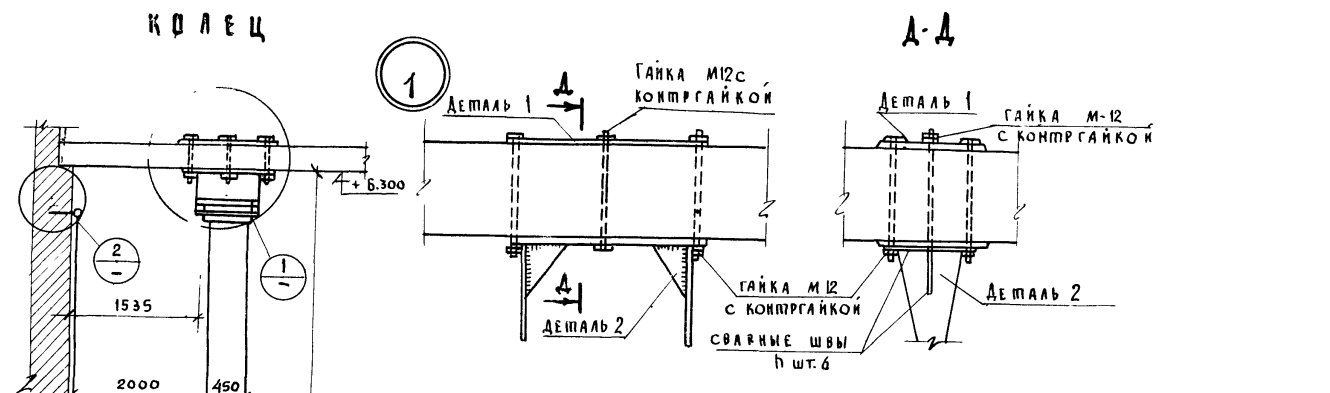
№№ П/П	НАИМЕНОВАНИЕ ОБОРУДОВАНИЯ И ИНВЕНТАРЯ	ЕД. ИЗМЕР.	КОЛ. ВО	ПРИМЕЧАНИЯ
1	ЩИТЫ БАСКЕТБОЛЬНЫЕ	ШТ.	2	МРТУ 622279-69
2	КОЛЬЦА БАСКЕТБОЛЬНЫЕ	"	4	МРТУ 622445-69
3	СЕТКИ БАСКЕТБОЛЬНЫЕ	"	4	МРТУ 622307-67
4	СТЕНКА ГИМНАСТИЧЕСКАЯ	"	2	ТУ 622728-69
5	СКАМЕЙКА ГИМНАСТИЧЕСКАЯ	"	7	ТУ 622527-69
6	МАТ ГИМНАСТИЧЕСКИЙ В ЧЕХЛЕ	"	21	ТУ 622241-68
7	БРЕННА ГИМНАСТИЧЕСКИЕ	"	1	МРТУ 622073-69
8	БРУСЬЯ ГИМНАСТИЧЕСКИЕ	"	1	МРТУ 622079-69
9	КОНЫ ДЛЯ МАХОВ	"	1	МРТУ 622080-69
10	КОВЕР ДЛЯ ВОЛЬНЫХ УПРАЖНЕНИЙ	"	1	ТУ 2562-63
11	МОТКИ ДЛЯ ОПОРНЫХ ПРЫЖКОВ	"	1	МРТУ 1937-61
12	МОСТИК НА РЕЗИНОВ АМОРТИЗАТОРАХ	"	1	ВТУ 2559-61
13	ПЕРЕКЛАДИНА ГИМНАСТИЧЕСКАЯ	"	1	МРТУ 622111-69
14	КАНАТ ДЛЯ ЛАЗАНИЯ	"	1	ТУ 2740-63
15	ДОРОЖКА РЕЗИНОВАЯ ДЛЯ ПРЫЖКОВ	"	1	---
16	КАНАТ ДЛЯ ПЕРЕТЯГИВАНИЯ	"	1	---
17	ЗЕРКАЛО	"	1	---
18	ХОРЕОГРАФИЧЕСКИЙ СТАНОК	"	1	---
19	СЕКUNДОМЕРЫ	"	1	---
20	ШАХМАТНЫЕ ЧАСЫ	"	1	---
21	ШТАНГА ТРЕНИРОВОЧНАЯ	"	1	---
22	БАТУТ	"	1	МРТУ 6222995
23	СКАКАЛКИ ГИМНАСТИЧЕСКИЕ	"	10	ТУ 621680-69
24	МЯЧИ ВОЛЕЙБОЛЬНЫЕ	"	10	МРТУ 1587-62
25	МЯЧИ БАСКЕТБОЛЬНЫЕ	"	10	МРТУ 1587-62
26	МЯЧИ НАБИВНЫЕ	"	10	ТУ 622127-68
27	НАСОС УНИВЕРСАЛЬНЫЙ	"	1	ТУ 622702-62
28	СТОЙКА ВОЛЕЙБОЛЬНАЯ С МЕХАН ПОДЪЕМ. СЕТКИ	"	2	ТУ 624270-70
29	СЕТКА ВОЛЕЙБОЛЬНАЯ	"	1	МРТУ 622283-66
30	ДОРОЖКА АКРОБАТИЧЕСКАЯ	"	1	ТУ 2998-65
31	КОЗЕЛ ГИМНАСТИЧЕСКИЙ	"	1	ТУ 622637-64
32	КОЛЬЦА	"	1	МРТУ 2107-61
33	СТОЙКИ ДЛЯ ПРЫЖКОВ С ВЕРЕВОЧКОЙ	"	2	---
34	ОБРУЧИ ДЛЯ ХУДОЖЕСТВ ГИМНАСТИКИ	"	12	ТУ 1569-63
35	ПОЛКА ГИМНАСТИЧЕСКАЯ	"	12	---
36	СТОЯКА ГИМНАСТИЧЕСКАЯ	ПАР.	1	ТУ 2443-60
37	ЛОНЖА (ПОЯС ДЛЯ СТРАХОВКИ) РУЧНАЯ	"	4	ТУ 2814-63
38	ЛОНЖА ПОДВЕСНАЯ	"	1	ТУ 622347-66
39	РУПОР	"	1	---
40	ПИАНИНО	"	1	---
41	СТОЛИК ДЛЯ МАГНЕЗИИ	"	1	---
42	ТЕЛЕЖКА ДЛЯ ПЕРЕВОЗКИ МАТОВ	"	1	ТУ 2136-63
43	РОСТОМЕР ВЕСЫ	"	1/1	---
44	БУЛАВЫ ГИМНАСТИЧЕСКИЕ	КОМПА	4	ТУ 1732-64
45	ШКАФЧИКИ ДЛЯ ОДЕЖДЫ ТИП Ш-1-2	ШТ.	25	---
46	СКАМЕЙКИ ТИП С-1 В ГАРДЕРОБЕ	"	3	---
47	МАШИНА ДЛЯ ОЧИСТКИ СТЕРЖНЯ ПЕРЕК	"	1	---
48	МОСТИК ДЛЯ ПРЫЖКОВ В ГЛУБИНУ	"	1	---
49	ШЕСТ ДЛЯ ЛАЗАНИЯ	"	1	---
50	СУДЕЙСКАЯ ВЫШКА	"	1	ТУ 621853-56
51	ГАНТЕЛИ РАЗНОГО ВЕСА	КОМПА	2	МРТУ 62167-68
52	ДОСКА ПОКАЗАТЕЛЕЙ СЧЕТА	КОМПА	1	---
53	СТОЙКА ДЛЯ ОБВОДКИ	ШТ.	12	ТУ 624090-70
54	ТРАМПАЛИН	"	1	МРТУ 1219-61

РОСГИПРОНИСЦЕЛСТРОИ
г. Москва
РУК. МАСТЕРСКОМУ
ГЛАВ. КОНСТ. МАСТ.
ТА. АРХ. ПР.-ТА
ТА. ИНЖ. ПР.-ТА
ЗАРУБИН. ИНЖ.
АНДРЕЕВА А.М.
ГУРЕВИЧ В.Н.
ИВАНОВСКИЙ А.В.
КОПИРОВАЛА
С.И. ДИМОВА О.А.

ПРОЕКТИРОВАНО: А.А. АЛЕКСАНДРОВА
 АРХИТЕКТУРА: А.А. АЛЕКСАНДРОВА
 КОНСТРУКЦИЯ: А.А. АЛЕКСАНДРОВА
 Г. МОСКВА



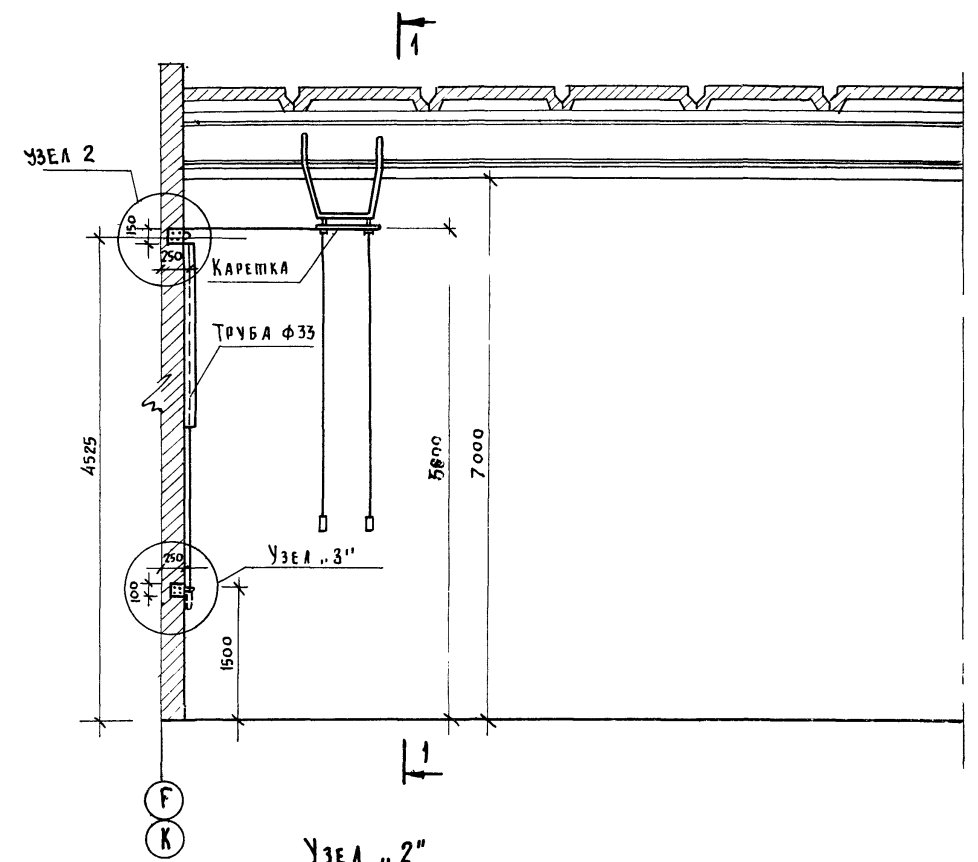
КРЕПЛЕНИЕ ГИМНАСТИЧЕСКИХ КОЛЕЦ



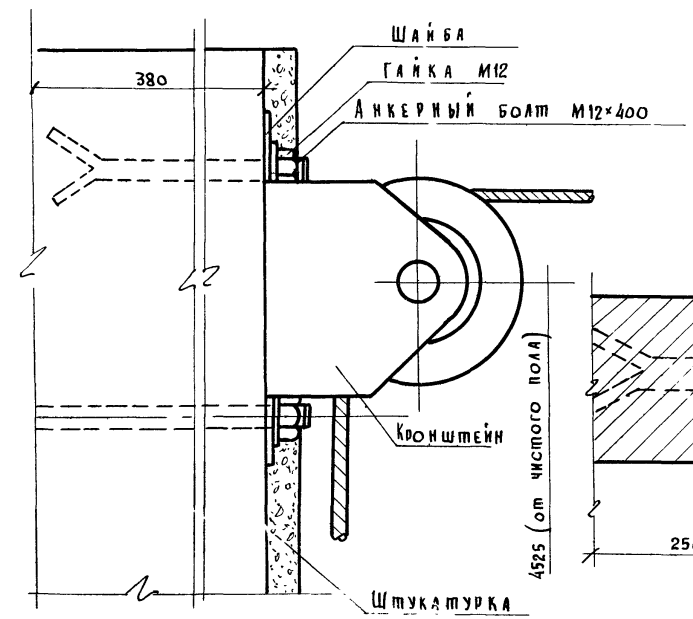
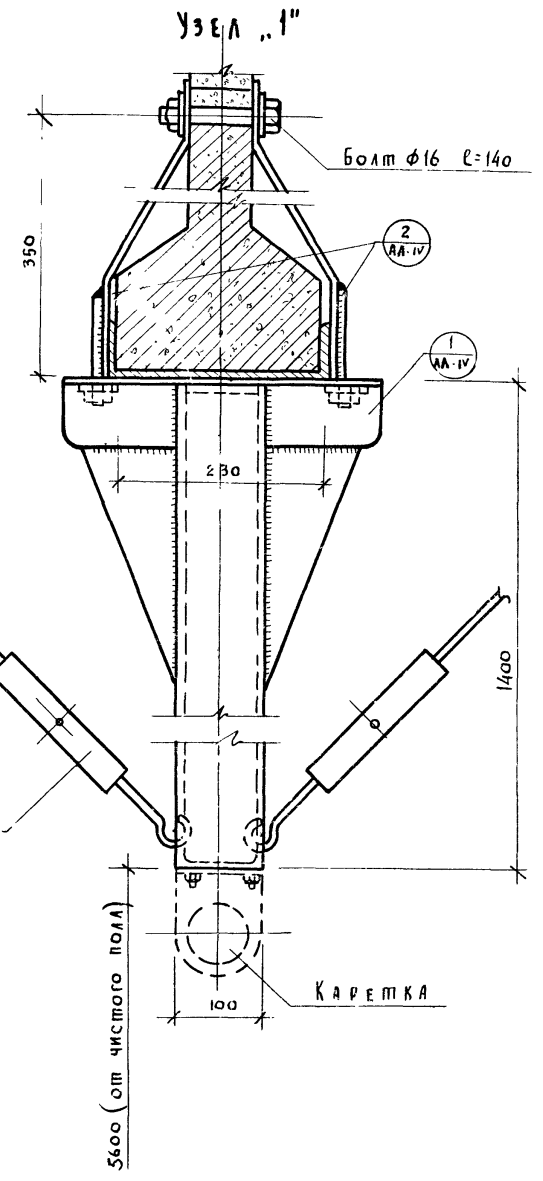
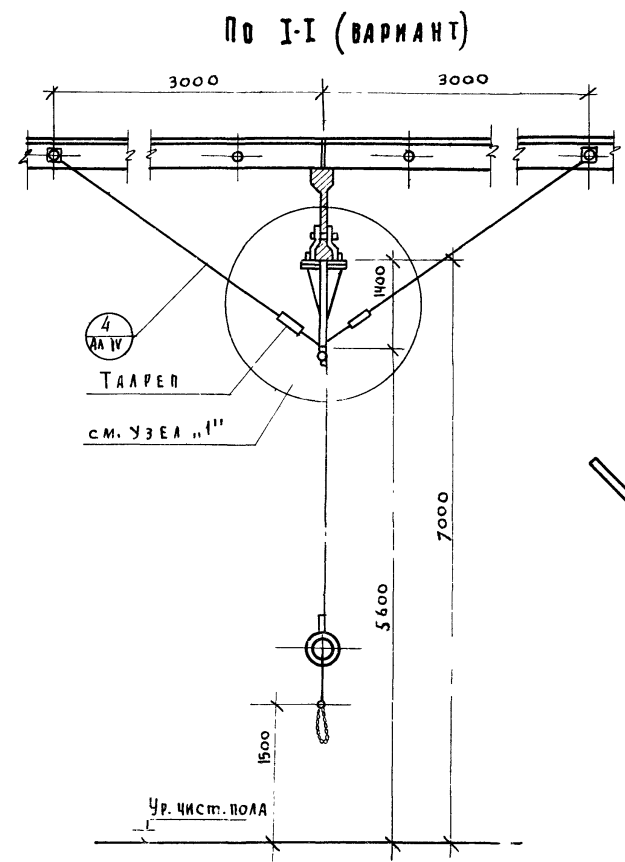
СПЕЦИФИКАЦИЯ

№ п.п.	Профиль сеч. в мм	Длина мм	Количество шт.	Общая длина	Вес общ кг
1	- 400 x 10	420	2	0,84	26,40
2	- 400 x 8	930	2	1,86	47,20
3	- 150 x 8	250	2	0,50	4,710
4	[N 10	828	1	0,83	7,30
5	Болт М12х260	550	7	3,85	2,38
Итого					87,99

(ВАРИАНТ).

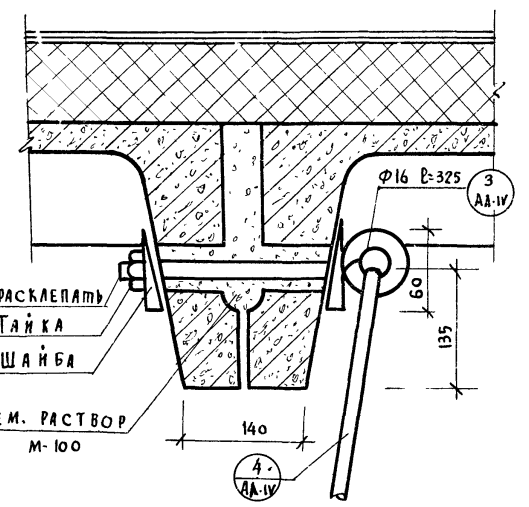


УЗЕЛ „2“



УЗЕЛ „3“

КРЕПЛЕНИЕ ТЯЖА, ПОЗ. 4, К ПЛИТЕ.



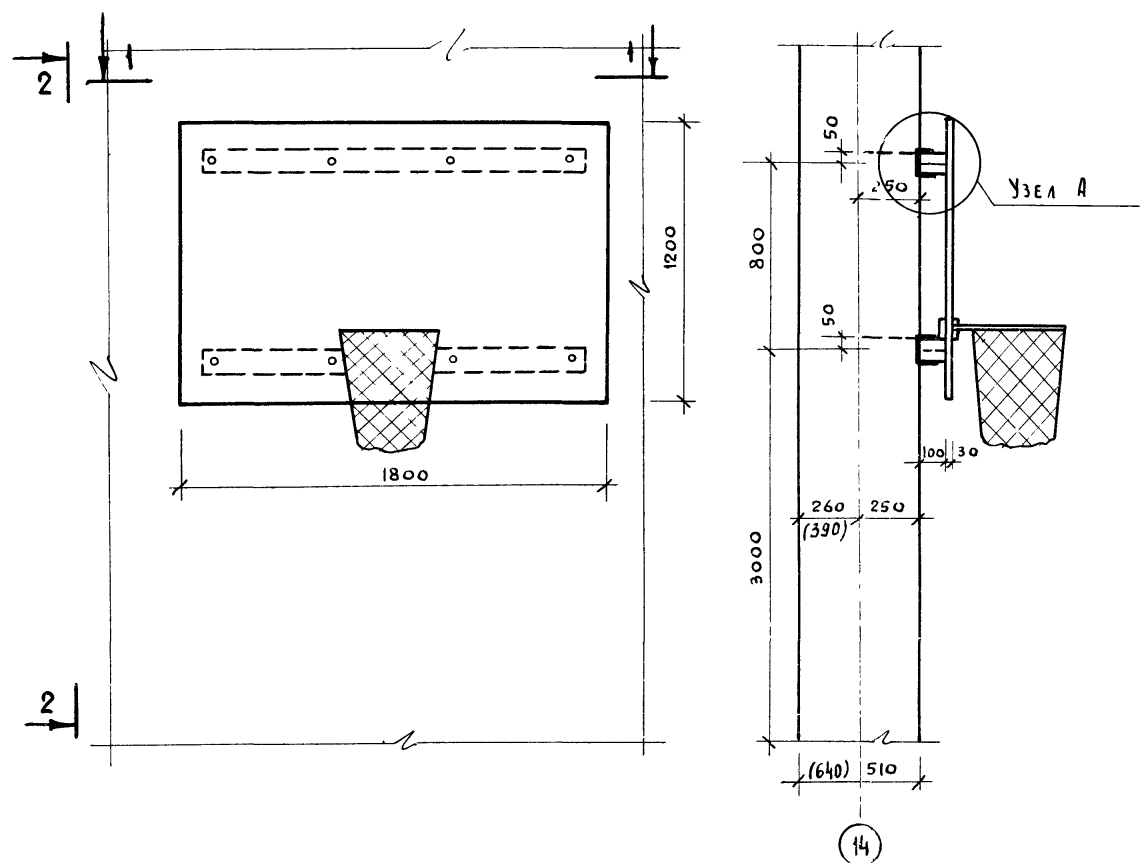
ПРИМЕЧАНИЕ:

1. ЧЕРТЕЖИ БЛОЧНОЙ ПОДВЕСКИ ДЛЯ МЕТАЛЛИЧЕСКИХ КОЛЕЦ РАЗРАБОТАНЫ НА ОСНОВЕ ЧЕРТЕЖЕЙ СОТ-10 СОТ-Н. (СОЮЗСПОРТПРОЕКТА).
2. ДАННЫЙ ЛИСТ ЧИТАТЬ СОВМЕСТНО С ЛИСТАМИ КМ-32; 33, АЛЬБОМ IV.

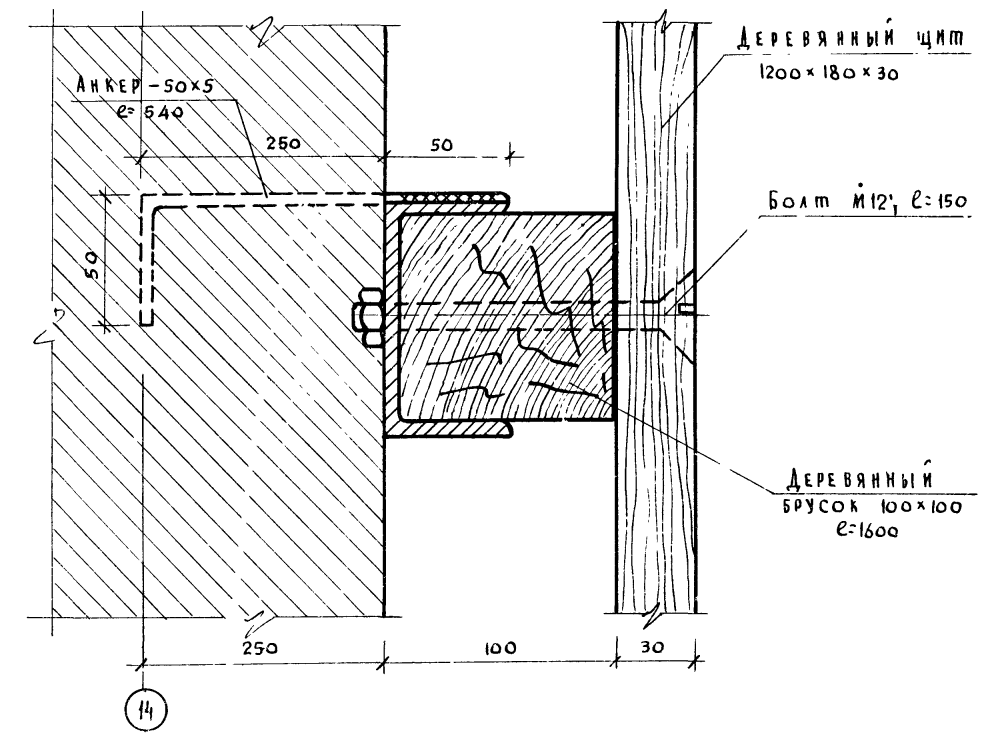
РОССИЙСКИЙ ЦЕНТРАЛЬНЫЙ ИНСТИТУТ ФИЗИЧЕСКОГО ВОССТАТВОЛЕНИЯ	ДИ-1	ДИ-2	ДИ-3	ДИ-4	ДИ-5	ДИ-6	ДИ-7	ДИ-8	ДИ-9	ДИ-10	ДИ-11	ДИ-12	ДИ-13	ДИ-14	ДИ-15	ДИ-16	ДИ-17	ДИ-18	ДИ-19	ДИ-20	ДИ-21	ДИ-22	ДИ-23	ДИ-24	ДИ-25	ДИ-26	ДИ-27	ДИ-28	ДИ-29	ДИ-30	ДИ-31	ДИ-32	ДИ-33	ДИ-34	ДИ-35	ДИ-36	ДИ-37	ДИ-38	ДИ-39	ДИ-40	ДИ-41	ДИ-42	ДИ-43	ДИ-44	ДИ-45	ДИ-46	ДИ-47	ДИ-48	ДИ-49	ДИ-50
ДИ-51	ДИ-52	ДИ-53	ДИ-54	ДИ-55	ДИ-56	ДИ-57	ДИ-58	ДИ-59	ДИ-60	ДИ-61	ДИ-62	ДИ-63	ДИ-64	ДИ-65	ДИ-66	ДИ-67	ДИ-68	ДИ-69	ДИ-70	ДИ-71	ДИ-72	ДИ-73	ДИ-74	ДИ-75	ДИ-76	ДИ-77	ДИ-78	ДИ-79	ДИ-80	ДИ-81	ДИ-82	ДИ-83	ДИ-84	ДИ-85	ДИ-86	ДИ-87	ДИ-88	ДИ-89	ДИ-90	ДИ-91	ДИ-92	ДИ-93	ДИ-94	ДИ-95	ДИ-96	ДИ-97	ДИ-98	ДИ-99	ДИ-100	

КРЕПЛЕНИЕ ТРЕНИРОВОЧНОГО БАСКЕТБОЛЬНОГО ЩИТА К СТЕНЕ

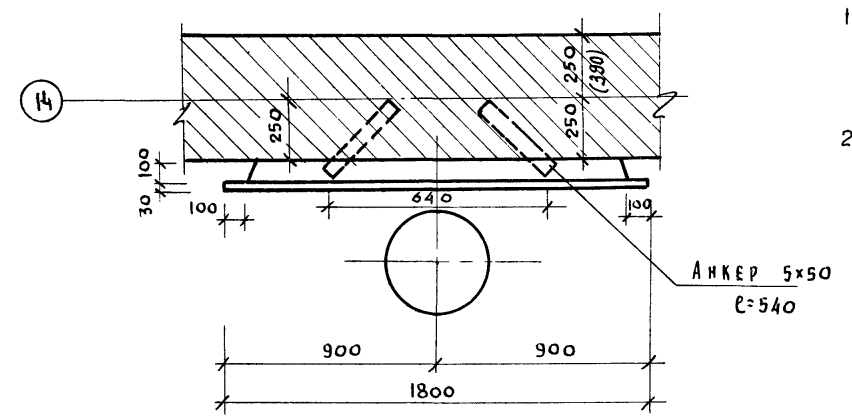
СЕЧЕНИЕ 2-2



УЗЕЛ „А“



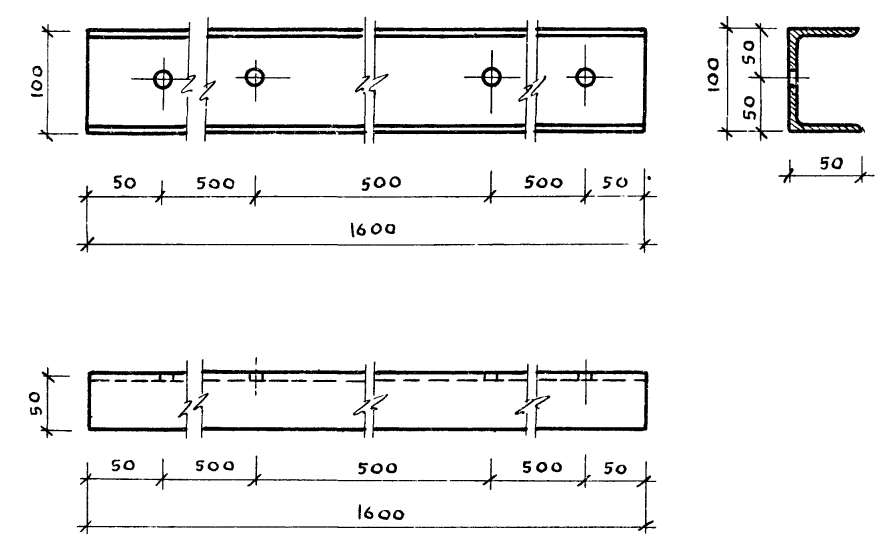
СЕЧЕНИЕ 1-1



ПРИМЕЧАНИЯ:

1. Щит склеивается из сухих досок толщиной 300мм и окрашивается белой масляной краской.
2. Кольцо с сеткой приобретается в торговой сети.

ДЕТАЛЬ №1



РОСТИРНИСЬЕЛЬСТРОИ
г. МОСКВА

И.И. МАСТЕРСКОМ №4
ГЛАВ. КОНСТ. ПР.-МА.
ГЛАВ. АРХИТ. ПР.-МА.
ГЛАВ. ИНЖЕН. ПР.-МА.
АРХИТЕКТОР

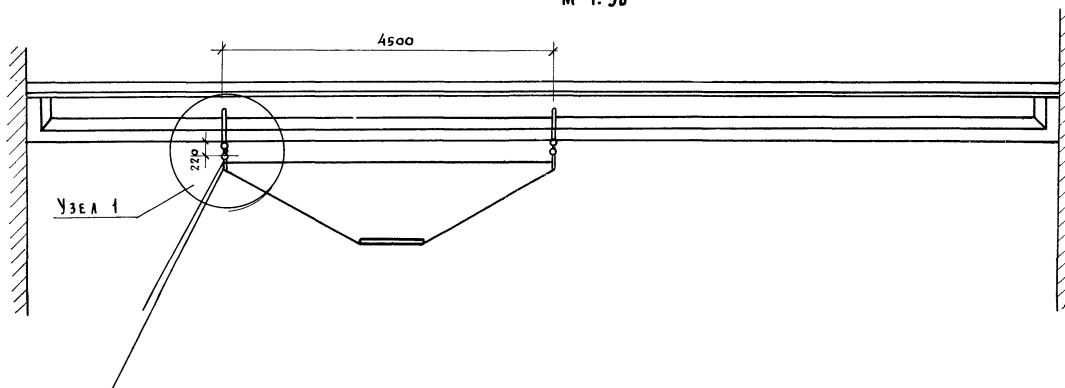
ЗАРУБИН И.И.
АНДРЕВА А.М.
ГУРЕВИЧ В.И.
ИВАНОВСКИИ А.В.
ПРОКОПЕНКО Г.

КОМИРОВА А.
АЛФЕРОВА Г.И.

1976	СЕЛЬСКИЙ ДОМ КУЛЬТУРЫ НА 300 МЕСТ	КРЕПЛЕНИЕ ТРЕНИРОВОЧНОГО БАСКЕТБОЛЬНОГО ЩИТА	ТИПОВОЙ ПРОЕКТ 264-12-173	АЛЬБОМ I	ЛИСТ АС-51
------	--------------------------------------	---	------------------------------	-------------	---------------

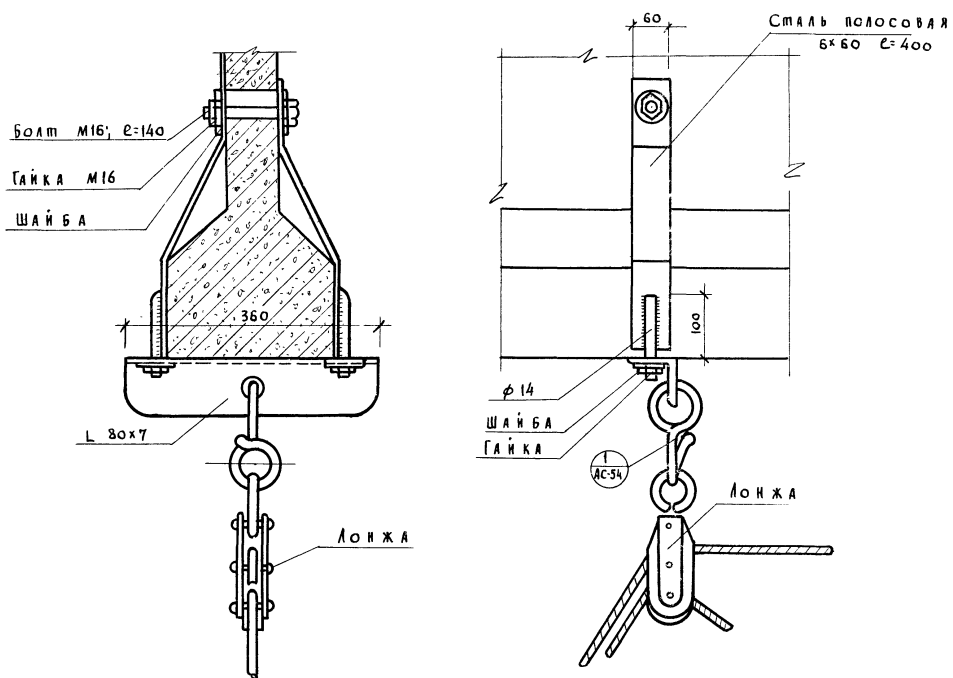
ПРИМЕР КРЕПЛЕНИЯ ПОДВЕСНОЙ ЛОНЖИ К БАЛКЕ (ВАРИАНТ)

М 1:50



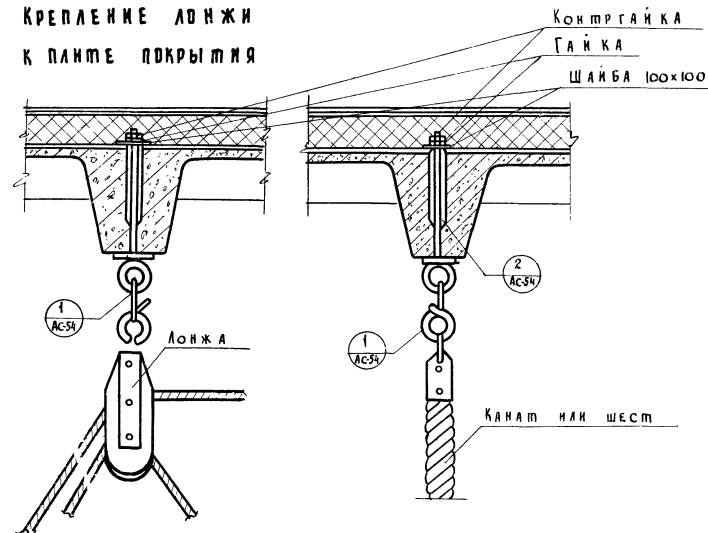
УЗЕЛ 1 (ВАРИАНТ)

М 1:20



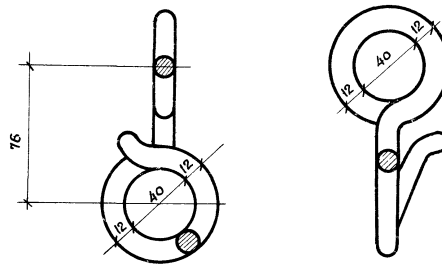
КРЕПЛЕНИЕ КАНАТА И ШЕСТА

КРЕПЛЕНИЕ ЛОНЖИ К ПЛИТЕ ПОКРЫТИЯ

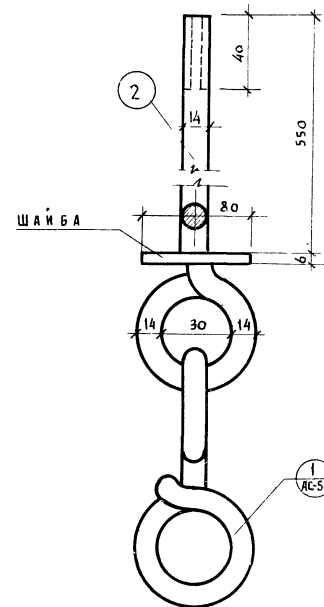


ДЕТАЛЬ 1

М 1:2



ДЕТАЛЬ 2 В РЭБРЕ С ДЕТ. 1



ДИЗАЙНЕР
И.И. МАШЕРСКИЙ
СА. КОЗЛОВ
СА. АХИМОВ
СА. КИЖИМОВ
СА. ПУШКИН

ПРОЕКТИРОВЩИК
И.И. МАШЕРСКИЙ
СА. КОЗЛОВ
СА. АХИМОВ
СА. КИЖИМОВ
СА. ПУШКИН

СА. КОЗЛОВ
СА. АХИМОВ
СА. КИЖИМОВ
СА. ПУШКИН

1976	СЕЛЬСКИЙ ДОМ КУЛЬТУРЫ НА 300 МЕСТ	КРЕПЛЕНИЕ ПОДВЕСНОЙ ЛОНЖИ. ДЕТАЛИ КРЕПЛЕНИЯ КАНАТА И ШЕСТА	ТИПОВОЙ ПРОЕКТ 264-12-153	АЛФБОМ I	ЛИСТ АС-54
------	--------------------------------------	---	------------------------------	-------------	---------------

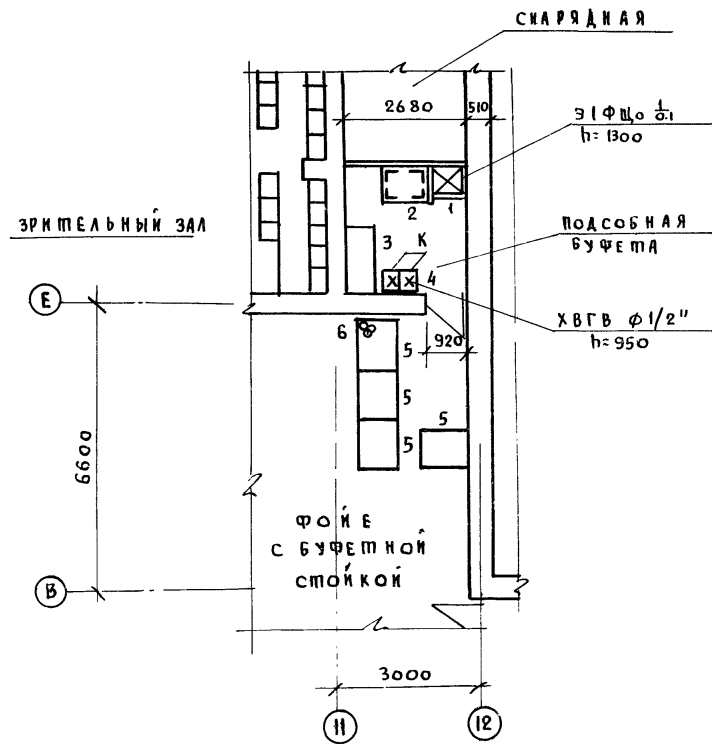
СПЕЦИФИКАЦИЯ ЖЕЛЕЗОБЕТОННЫХ ИЗДЕЛИЙ

МАРКА	НАИМЕНОВАНИЕ ИЗДЕЛИЯ	СЕРИЯ	АЛЬБОМ	ГАБАРИТЫ, ММ			КОЛ-ВО ШТ		ОБЪЕМ БЕТОНА НА ИЗДЕЛИЕ	ОБЩИЙ ОБЪЕМ БЕТОНА, М ³		МАССА МАРКИ КГ	МАРКА БЕТОНА	МАРКА	НАИМЕНОВАНИЕ ИЗДЕЛИЯ	СЕРИЯ	АЛЬБОМ	ГАБАРИТЫ, ММ			КОЛИЧЕСТВО ШТ		ОБЪЕМ БЕТОНА НА ИЗДЕЛИЕ, М ³	ОБЩИЙ ОБЪЕМ БЕТОНА, М ³		МАССА МАРКИ КГ	МАРКА БЕТОНА
				ℓ	в	h	ОСНОВН. ВАРИАНТ	БАЛОЧН. ВАРИАНТ		ОСНОВНОЙ ВАРИАНТ	БАЛОЧНЫЙ ВАРИАНТ							ℓ	в	h	ОСНОВН. ВАРИАНТ	БАЛОЧН. ВАРИАНТ		ОСНОВНОЙ ВАРИАНТ	БАЛОЧНЫЙ ВАРИАНТ		
ПТ 60-15	ПАНЕЛИ	Вып.		5980	1490	220	50	50	1.121	56.05	56.05	2800.0	200	ИОП-2		ИЖ-4		640	420	220	(6)	—	0.059	(0.36)	—	148.0	200
ПС 60-15	ПЕРЕКРЫТИЯ	2		5980	1490	220	27	27	1.121	30.27	30.27	2800.0	200	ИОП-3	Опорная	ИЖ-5	Альбом IV	640	380	300	—	11(11)	0.072	—	0.79(0.79)	175.0	200
ПТ 60-10	ПАНЕЛИ	Вып.		5980	990	220	10	10	0.695	6.95	6.95	1740.0	200	ИОП-4 ^а	Подушка	ИЖ-6		900	640	300	—	(3)	0.173	—	(0.52)	433.0	200
ПТ 54-10	ПЕРЕКРЫТИЯ	6		5380	990	220	4	4	0.627	2.51	2.51	1570.0	200	ИОП-4		ИЖ-6		900	510	300	—	3(-)	0.138	—	0.41(-)	345.0	200
ПТ 36-15	—	Вып. 9		3580	1490	220	38	38	0.680	25.84	25.84	1700.0	200	ИОП-5-2		ИЖ-3		510	250	140	59(59)	—	0.018	1.06(1.06)	—	45.0	200
ПС 30-15	ПАНЕЛИ	Вып.		2980	1490	220	11	11	0.570	6.27	6.27	1425.0	200	МАРКА	НАИМЕНОВАНИЕ ИЗДЕЛИЯ	СЕРИЯ	АЛЬБОМ	ГАБАРИТЫ, ММ			КОЛИЧ. ШТ. ПРИ ТОЛЩ. СТЕН		ОБЪЕМ БЕТОНА НА ИЗДЕЛИЕ	ОБЩИЙ ОБЪЕМ БЕТОНА ПРИ ТОЛЩ. СТЕН		МАССА МАРКИ КГ	МАРКА БЕТОНА
ПТ 30-15	ПЕРЕКРЫТИЯ	10		2980	1490	220	12	14	0.570	6.84	7.98	1425.0	200	Б-13				ℓ	в	h	510	640		510	640		
ПТ 36-10	ПАНЕЛИ ПЕРЕКРЫТИЯ	Вып. 11	СЕРИЯ 1.141-1	3580	990	220	2	2	0.422	0.84	0.84	1055.0	200	Б-15				1300	120	65	57	57	0.010	0.570	0.570	25.0	200
ПТ 30-10				2980	990	220	11	14	0.353	3.88	4.94	882.0	200	Б-18				1550	120	140	39	39	0.026	1.014	1.014	65.0	200
ПТ 27-10				2680	990	220	2	2	0.318	0.64	0.64	795.0	200	Б-22				1800	120	140	24	24	0.030	0.720	0.720	75.0	200
ПТ 27-15	ПАНЕЛИ ПЕРЕКРЫТИЯ	Вып. 12	СЕРИЯ 1.141-1	2680	1490	220	3	3	0.516	1.55	1.55	1290.0	200	БУ-15	ПЕРЕМЫЧКИ	СЕРИЯ 1.139-1	Вып. 1	1550	120	220	14	14	0.041	0.574	0.574	105.0	200
ПТ 42-10		Вып. 14		4180	990	220	2	2	0.491	0.98	0.98	1230.0	200	БУ-19				1950	120	220	47	50	0.051	2.40	2.55	130.0	200
ПТ 42-12		Вып. 7		4180	1190	220	7	7	0.595	4.16	4.16	1490.0	200	БУ-24				2450	250	220	25	25	0.134	3.350	3.35	335.0	200
ПТ 57-12		Вып. 13		5680	1190	220	2	2	0.801	1.60	1.60	2000.0	200	БУ-27				2700	250	200	3	3	0.148	0.444	0.444	370.0	200
ПТ 57-10						5680	990	220	2	2	0.661	1.32	1.32	1650.0				200	Б-27	2700	120	140	5	5	0.045	0.225	0.225
КВ 14-5 ^а	КОЗЫРЬКИ	СЕРИЯ ИИ-03-02 Ч.1	Альбом 15-64	2790	1740	150/30	2	2	0.494	0.99	0.99	1235.0	200	БП-27				2700	380	140	5	5	0.143	0.715	0.715	360.0	200
КВ 14-6 ^а	ВХОДОВ	СЕР. 1.141-1		Вып. 10	2790	1840	150/80	(2)	(2)	0.536	(1.07)	(1.07)	1340.0	200	Б-31				2100	120	220	24	15	0.082	1.230	1.230	205.0
ПА IV 1.5x12-1	ПАНЕЛИ ПЕРЕКРЫТИЯ	1.465-3 В.3	СЕР. 1.141-1	2980	1190	220	—	1	0.431	—	0.43	1080.0	200	БП-19				3100	120	220	24	15	0.082	1.230	1.230	205.0	200
ПА IV 3.0x12-1				11960	1480	450	32	—	2.040	65.28	—	5100.0	400					1950	380	140	6	6	0.103	0.62	0.62	260.0	200
ПА IV 1.5x6-3				5970	1490	300	—	39	0.615	—	23.98	1500.0	250	МАРКА	НАИМЕНОВАНИЕ ИЗДЕЛИЯ	СЕРИЯ	АЛЬБОМ	ГАБАРИТЫ, ММ			КОЛ-ВО ШТ.		ОБЪЕМ БЕТОНА НА ИЗДЕЛИЕ	ОБЩИЙ ОБЪЕМ БЕТОНА		МАССА МАРКИ КГ	МАРКА БЕТОНА
ПА IV 1.5x6-3B				5970	1490	300	—	25	0.615	—	15.37	1500.0	250	ℓ	в	h	ОСНОВН. ВАРИАНТ	БАЛОЧН. ВАРИАНТ	ОСНОВН. ВАРИАНТ	БАЛОЧН. ВАРИАНТ							
ПА IV 1.5x12-2		1.465-3 В.3		11960	1480	450	2	—	2.040	4.08	—	5100.0	400	ЛС-12	СТУПЕНЬ ОСНОВНАЯ	СЕР. 1.155-1		1200	360	148	26	—	0.047	1.220	—	133.0	200
ПТП-8-6	ПЛИТЫ ПОД-ПОЛЬН. КАНАЛОВ	ИИ-03-02 ЧАСТЬ I		800	600	80	34	34	0.0385	1.309	1.309	0.85	200	СБ-1	СТУПЕНЬ	ИЖ-7	Альбом IV	1100	230	140/80	90/92	—	0.030	2.700/2.730	—	75.0	200
П 60	ПРОГОНЫ	СЕРИЯ ИИ-03-02	Альбом IV	5980	200	500	35	31	0.600	21.00	18.60	1500.0	300	СБ-2	ЖЕЛ. БЕТ.			1100	230	140/80	33	—	0.030	0.990	—	75.0	200
ИП-60				5980	200	500	14	10	0.600	8.40	6.00	1500.0	300	ЛМ 33-14	ЛЕСТНИЧНЫЙ МАРШ	СЕРИЯ 1.250-1		3913	1350	295	4	—	0.567	2.260	—	1417.0	200
П-32				3180	120	400	4	4	0.152	0.61	0.61	380.0	200	ЛП-28-15	ЛЕСТНИЧНАЯ ПЛОЩАДКА	Вып. 1		3040	1260	200	4	—	0.322	1.280	—	959.0	200
ИП 60-1А				5590	200	500	—	4	0.56	—	2.24	1400.0	300	ЛП 28-15 В(ПР)	ЛЕСТНИЧН П ВЕРХНЯЯ			3040	1260	200	2	—	0.379	0.760	—	1115.0	200
ИП 60-1				5590	200	500	4	8	0.56	2.24	4.48	1400.0	300	ЛН-14	ПРОСТУПЬ РЯДОВАЯ	СЕРИЯ 1.250-1		1350	325	35	40	—	0.015	0.600	—	38.0	300
2БП 12-5	БАЛКА	СЕР. 1.462-1	Вып. 1	11960	280	890	—	7	2.00	—	14.00	5000.0	500	ЛН-15 В	ПРОСТУПЬ ВЕРХНЯЯ	Вып. 1		1470	245	35	2	—	0.013	0.040	—	33.0	300
ОП 5-2	Опорная Подушка	СЕРИЯ ИИ-03-02	Альбом 108	510	250	140	27(14)	56(50)	0.018	0.36 (0.25)	1.01 (0.90)	45.0	200	ЛН 14 К	ПРОСТУПЬ КОНЕЧНАЯ			1350	245	35	2	—	0.012	0.020	—	30.0	300
ОП 6-2				640	250	220	32(30)	32(32)	0.035	1.12 (1.05)	1.12 (1.12)	88.0	200	ЛН 14 Н	ПРОСТУПЬ НИЖНЯЯ			1350	220	35	4	—	0.010	0.040	—	25.0	300
ОП 6-4				640	380	220	— (8)	— (8)	0.053	— (0.42)	— (0.42)	133.0	200	ЛС-11-17	СТУПЕНЬ ОСНОВНАЯ	СЕРИЯ 1.155-1 В.1		1050	320	171	17	—	0.041	0.697	—	110.0	200
ИОП-1				510	420	140	6(-)	—	0.030	0.18 (-)	—	75.0	200														

Внесены изменения
гип Витл / Шипунов В.И.
4-V-812

РОСГИПРОНИСАБСТРОЙ
г. Москва
Директор: И.Н. Зарубин
Зам. Директора: А.М. Андреева
Инженер: В.Н. Куревич
Инженер: А.В. Ивановский
Инженер: А.В. Куделева
Инженер: С.А. Копирова
Инженер: С.А. Сидорова

ПЛАН 1 ЭТАЖА

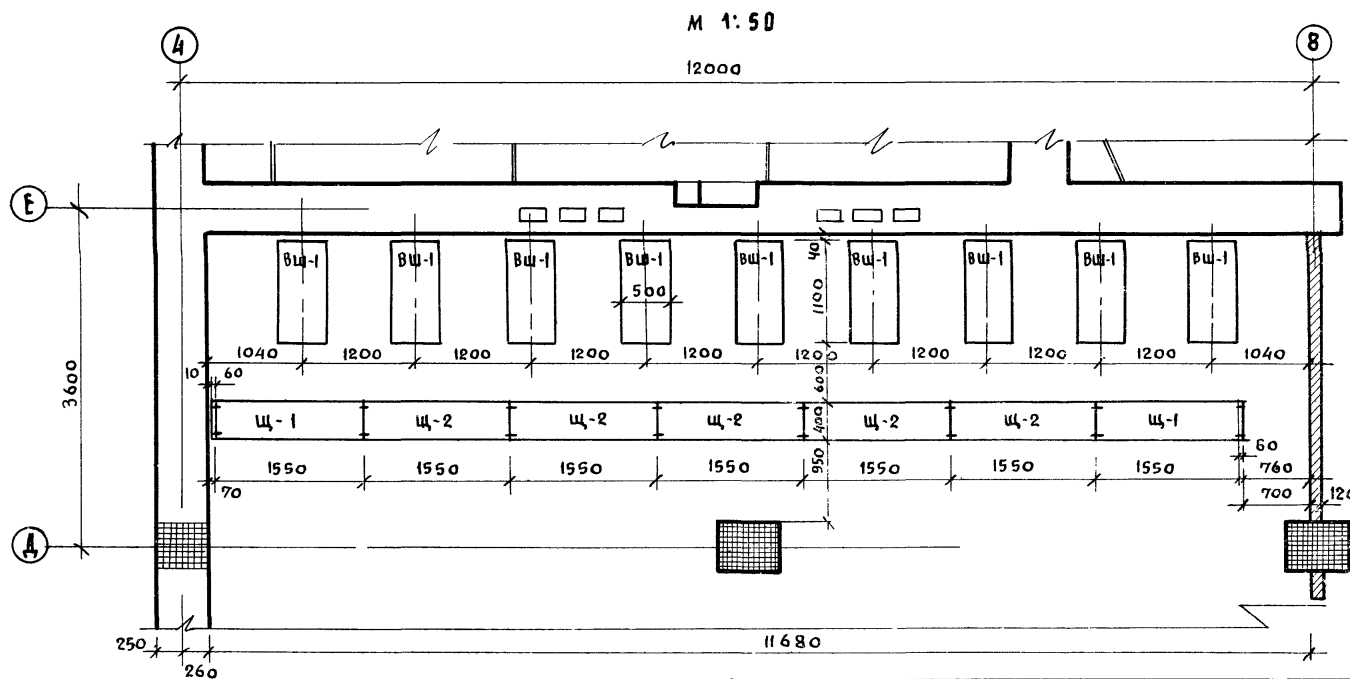


СПЕЦИФИКАЦИЯ ТЕХНОЛОГИЧЕСКОГО ОБОРУДОВАНИЯ

№ п/п	НАИМЕНОВАНИЕ ОБОРУДОВАНИЯ	МАРКА	КОЛИЧЕСТВО	ГАБАРИТНЫЕ РАЗМЕРЫ В ММ	МОЩН. КВТ.		ФАЗНОСТЬ	ВЕС ЕД. ОБ. КГ	З-Д. ИЗГОТОВИТЕЛЬ
					на ед.	общ.			
1	ХОЛОДНЫЙ ШКАФ	„ЗМА”	1	680 × 732 × 1500	0,1	0,1	1		З-Д. „ЗМА” г. Москва
2	СТЕЛЛАЖ ПРОИЗВОДСТВЕННЫЙ	СПС-2	1	1050 × 840 × 2000					ТИПОВОЙ ПРОЕКТ ГИПРОТОРГА 70-031/0
3	СТОЛ ПРОИЗВОДСТВЕННЫЙ	СП-1470А	1	1470 × 630 × 860					З-Д. „САМТЕХНИКА” г. Москва
4	МОЙКА	„Москва”	1	800 × 480 × 860					г.п. тип ротора 65-027
5	БУФЕТНАЯ СТОЙКА	БС-2А	4	1000 × 760 × 900					ТИП РТОРГА 65-027
6	КОЛОНКА ДЛЯ СОКОВ		1						СОЮЗТОРГООБОРУДОВАНИ
7									
8									
9									

БУФЕТ НА 1 РАБОЧЕЕ МЕСТО ЗАПРОЕКТИРОВАН В Фойе КЛУБА. Ассортимент буфета - вода, соки, пиво, бутерброды, конфеты. Буфет оборудован буфетными прилавками, колонкой для соков. При буфете имеется подсобное помещение площадью 7,2 м². В подсобном помещении установлены производственный стол, стеллаж, штат буфета 2 человека.

ФРАГМЕНТ ПЛАНА С ГАРДЕРОБОМ



УСЛОВНЫЕ ОБОЗНАЧЕНИЯ:

- | | |
|---------------------------|---|
| Э — подвод электроэнергии | Гв — подвод горячей воды |
| Ф — фазность тока | Хв — подвод холодной воды |
| Ш — штепсельная розетка | Ф — диаметр трубопровода в дюймах |
| Н — номер позиции | К — выпуск в канализацию с разрывом струи |
| W — мощность тока кВт | h — высота подводки от чистого пола |

ПРИМЕЧАНИЯ:

- ГАРДЕРОБНАЯ СТОЙКА ДЕТАЛИ, УЗЛЫ, СПЕЦИФИКАЦИЯ СМ. АЛЬБОМ I АКСТАС
- ВЕШААКИ ГАРДЕРОБНЫЕ ВШ-1, ОБЩИЙ ВИД СМ. АЛЬБОМ IV ИД-19.
- ВЕШААКИ ГАРДЕРОБНЫЕ ВШ-1, УЗЛЫ, ДЕРЕВЯННЫЕ ИЗДЕЛИЯ СМ. АЛЬБОМ IV ИД-20.
- ВЕШААКИ ГАРДЕРОБНЫЕ ВШ-1 МЕТАЛЛИЧЕСКИЕ ИЗДЕЛИЯ СМ. АЛЬБОМ IV КМ-30.

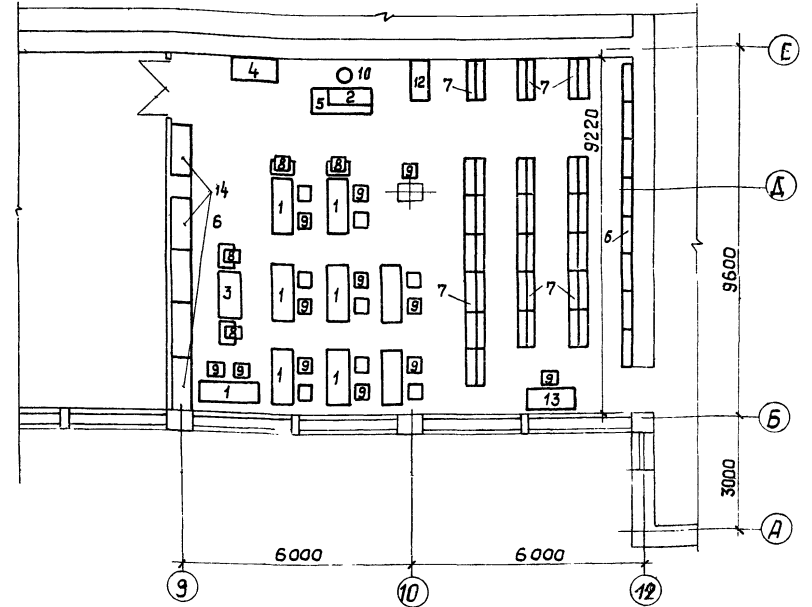
РОСГИПРОНИСЕЛЬСТРОИ
г. МОСКВА
ГЛАВ. МАСТ. №4
СА. КОНСТР.
СА. АРХИТ.
СА. ИНЖ. ПР. МА
СА. АРХИТ.
ЗАРУБИ. ИИ.
АНДРЕЕВА АИ
ГУРЕВИЧ ВИ
ИВАНОВСКИЙ ВА
КАЗАНОВА М.Т.
КОПИРОВАЛ
АЛФЕРОВА Г.М.

1976	СЕЛЬСКИЙ ДОМ КУЛЬТУРЫ НА 300 МЕСТ	ТЕХНОЛОГИЯ БУФЕТА И БУФЕТНОЙ СТОЙКИ ФРАГМЕНТ ПЛАНА С ГАРДЕРОБОМ	ТИПОВОЙ ПРОЕКТ 264-12-153	АЛЬБОМ I	ЛИСТ Т-1
------	--------------------------------------	--	------------------------------	-------------	-------------

Спецификация мебели и библиотечного оборудования

План библиотеки

№№ на плане	Наименование	Тип, марка	Един. измер.	Кол-во	Габариты в мм (дл. x шир. x выс.)	Завод изготовитель	Рекомендуемые схемы и габариты мебели
1	Стол читательский 2-х местный	МБ-03	шт.	10	1500 x 600 x 720	Донецкий завод	
2	Стол выдачи	СВ-1	"	1	1500 x 680 x 920	театрального и библиотечного оборудования	
3	Стол журнальный	МБ-01	"	2	1200 x 600 x 475		
4	Шкаф каталожный	ММБ-16	"	1	970 x 600 x 847	Саратовский завод театрального и библиотечного оборудования	
5	Шкаф для читательских формуляров	Габмещен со столом-выдачи				см. п. 2.	
6	Стеллажи-стационарные односторонние для книгохранения	I-A	"	11	990 x 210 x 1990	Саратовский завод театрального и библиотечного оборудования	
7	Таже двухсторонние	I	"	25	990 x 432 x 1990		
8	Кресло для отдыха	ММБ-26	"	5	—	Торговая сеть	
9	Стул читательский	ММБ-24	"	23	—	—	
10	Стул подъемно-поворотный	СК-3	"	1	480 x 500 x 800	Мебельная фабр. "Стандарт" г. Таллин	
11	Стенд односторонний	МБ-17	"	2	2600 x 370 x 2000	Челябинский з-д театрального и библиотечного оборуд.	
12	Шкаф канцелярский	—	"	1	960 x 400 x 1700	Торговая сеть	
13	Стол для служебных работ	—	"	1	1200 x 600 x 730	—	
14	Стеллажи-стенды односторонние	—	"	5	1300 x 400 x 1990		



Набор технических средств механизации библиотечных процессов

№№ п/п	Наименование	Цена (руб.)	Ед. изм.	Кол-во	№№ п/п	Наименование	Цена (руб.)	Ед. изм.	Кол-во
1	Пишущая машинка с русским шрифтом	100-200	шт.	1	6	Тележка библиотечная	46	шт.	1
2	Нумератор	16-20	"	2	7	Таже грузовая	50	"	1
3	Набор шрифтовых шаблонов	3-5	ком.	3	8	Велосипед	50-80	"	1
4	Электроклееварка	16	шт.	1	9	Микрофон	160-225	"	1
5	Пылесос бытовой	50-60	"	2	10	Коробка пластмассовая для хранения микроплёнок	2	"	5

Примечания:

1. Для оборудования библиотеки может быть принято другое размещение и другие комплекты мебели аналогичных размеров.
2. Изменение расстановки мебели и оборудования возможно в связи с изменяющимся соотношением книжного фонда и читательских мест.
3. Габариты и типы большинства приведенных образцов мебели взяты из действующих альбомов и каталогов.
4. Перечень заводов-изготовителей является рекомендательным; при необходимости указанное оборудование может быть заменено аналогичным.

Зарядил г.н. Андреев А.И. Провел в.н. Ивановский Я.В. Забралов Д.И.
 Фак. маст. и 4. В.А. Кайста, маст. В.А. Архип. пр-та В.А. Ших. пр-та Разадоган.
 Россираншисельстрой г. Москва

ЦЕНТРАЛЬНЫЙ ИНСТИТУТ
ТИПОВОГО ПРОЕКТИРОВАНИЯ ГОССТРОЯ СССР
МИНСКИЙ ФИЛИАЛ

г. Минск 220600 ул. К Маркса 32
Сдано в печать 11.04.1986 г.
Заказ №001 тираж 350 экз.
Инв. № 14748/2 цена 4-86