

ТИПОВОЙ ПРОЕКТ
264-24-8

ГОСУДАРСТВЕННЫЙ АРХИВ
НА 500 ТЫСЯЧ ЕДИНИЦ ХРАНЕНИЯ
СО СТЕНАМИ ИЗ КИРПИЧА

АЛЬБОМ-0

МАТЕРИАЛЫ ДЛЯ ПРИВЯЗКИ И ЧЕРТЕНИ
НУЛЕВОГО ЦИКЛА РАБОТ

ТИПОВОЙ ПРОЕКТ

264 - 24 - 8

ГОСУДАРСТВЕННЫЙ АРХИВ

НА 500 ТЫСЯЧ ЕДИНИЦ ХРАНЕНИЯ

СО СТЕНАМИ ИЗ КИРПИЧА А Л Б Б О М - О

СОСТАВ ПРОЕКТА

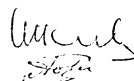
АЛББОМ О МАТЕРИАЛЫ ДЛЯ ПРИВЯЗКИ И ЧЕРТЕЖИ
НУЛЕВОГО ЦИКЛА РАБОТ.
АЛББОМ I АРХИТЕКТУРНО-СТРОИТЕЛЬНЫЕ И
ТЕХНОЛОГИЧЕСКИЕ ЧЕРТЕЖИ.
АЛББОМ II ЧЕРТЕЖИ САНИТАРНО-ТЕХНИЧЕСКИХ
СИСТЕМ И УСТРОЙСТВ.
АЛББОМ III ЧЕРТЕЖИ ЭЛЕКТРООБОРУДОВАНИЯ, РАДИО,
СВЯЗИ И ПОЖАРНОЙ СИГНАЛИЗАЦИИ.

АЛББОМ IV ЗАДАНИЕ ЗАВОДАМ - ИЗГОТОВИТЕЛЯМ.
АЛББОМ V ИЗДЕЛИЯ ЗАВОДСКОГО ИЗГОТОВЛЕНИЯ.
АЛББОМ VI ЗАКАЗНЫЕ СПЕЦИФИКАЦИИ.
АЛББОМ VII С М Е Т Ы.

АЛББОМ VIII ВАРИАНТ ДВОЙНОГО ИСПОЛЬЗОВАНИЯ
П О М Е Щ Е Н И Й 1-ГО Э Т А Ж А

РАЗРАБОТАН
ЦНИИЭП ЗРЕЛИЩНЫХ ЗДАНИЙ
И СПОРТИВНЫХ СООРУЖЕНИЙ
ИМ. Б.С. МЕЗЕНЦЕВА

ГЛАВНЫЙ ИНЖЕНЕР ИНСТИТУТА
ГЛАВНЫЙ АРХИТЕКТОР ПРОЕКТА

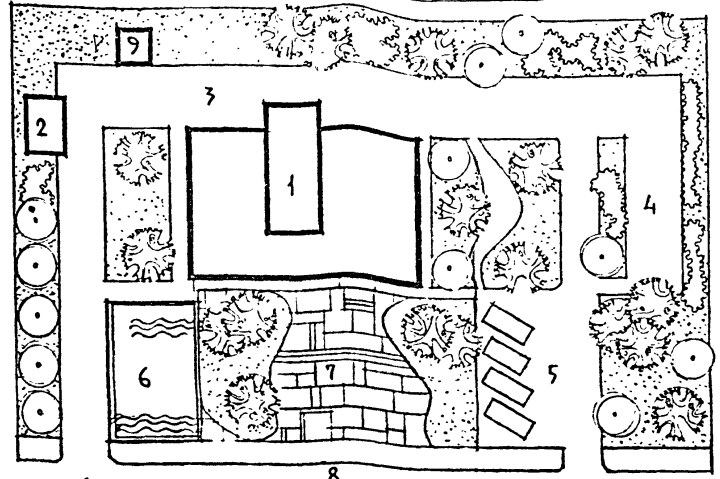


Ю. Герчиков
А. Горшков

ТЕХНИЧЕСКИЙ ПРОЕКТ
УТВЕРЖДЕН
ГОСГРАНДАНСТРОЕМ
ПРИКАЗОМ № 3 ОТ 6.I.1959г
РАБОЧИЕ ЧЕРТЕННИ
ВВЕДЕННЫ В ДЕЙСТВИЕ

ЦНИИЭП ЗРЕЛИЩНЫХ ЗДАНИЙ И
СПОРТИВНЫХ СООРУЖЕНИЙ
ИМ. Б.С. МЕЗЕНЦЕВА
ПРИКАЗОМ № 36 ОТ 28.III.1978г

ГЕНЕРАЛЬНЫЙ ПЛАН



ЭКСПЛИКАЦИЯ:

1. Здание государственного архива
2. Набег при хозяйственном дворе
3. Хозяйственный двор
4. Площадка для спортивных игр
5. Автостоянка
6. Бригадный бассейн
7. Площадка мощеная бетонными плитами декоративной порезки
8. Проезная часть улицы
9. Градирня

Примечания:

1. Площадь участка принята равной 0,3 га
2. Участок отведенный под застройку, разделяется на зоны: зону отдыха, спортплощадки, хозяйственный двор и площадь перед входом.

ВЕДОМОСТЬ ЧЕРТЕЖЕЙ АЛЬБОМА - О
ЧЕРТЕЖИ МАРКИ АС

НАИМЕНОВАНИЕ ЛИСТА	МАРКА ЛИСТА	СТР.	1	2	3
1	2	3			
Заглавный лист	1	2	Сводная спецификация стойких изделий	АС-03	5
План подвала на $\nabla - 3,000$	АС-01	3	Фундаменты под оборудование в подвале Планы сечения, конструктивные узлы	АС-04	6
Сводная ведомость отделочных работ.	АС-02	4			

ЧЕРТЕЖИ МАРКИ КС

НАИМЕНОВАНИЕ ЛИСТА	МАРКА ЛИСТА	СТР.	1	2	3
1	2	3			
План фундаментов Спецификация сборных мса. всег. элементов арматуры, расхо. материалов	КС-01	7	План перемычек на $\nabla - 3,000$	КС-09	15
Сечения 1 ÷ 10	КС-02	8	Фундаменты под оборудование	КС-010	16
Сечения 11 ÷ 15 Схема нагрузок	КС-03	9	Сводная спецификация ниже нуля	КС-011	17
Развертки каркаса по осям „Б“ и „В“ и т.д.	КС-04	10	Сводная спецификация выше нуля	КС-012	18
План перекрытия над подвалом	КС-05	11			
Монолитные участки МУ-1 ÷ МУ-4 Детали спецификация	КС-06	12			
Спецификация арматуры, расхо. материалов	КС-07	13			
Крыльцо главного входа. План, сечения спецификация	КС-08	14			

Пояснительная ЗАПИСКА

Типовой проект разработан для строительства на территориях с обычными условиями IV подрайона, II и III строительно-климатических районов для условий:

1. Расчетной зимней температурой наружного воздуха -30°C с вариантами для расчетных температур -20°C и 40°C .
2. Нормативного скорости ветра 15 м/с .
3. Нормативной снеговой нагрузки на 1 м^2 горизонтальной поверхности равной 150 кг .
4. Обычных геологических условий: грунты однородные не пучинистые, сухие, со стоковым рельефом и ниже уровнем грунтовых вод ниже подошвы фундаментов.
5. Нормативного давления на грунт на уровне подошвы фундамента равного 2 кг/см^2 . Класс здания - II, степень долговечности - II, степень огнестойкости - II. Проект не рассчитан на применение в районах с сейсмичностью более 6 баллов и в районах с особыми геологическими условиями / вечная мерзлота, просадочность, горные выработки /. Проект разработан для производства работ в летнее время. При производстве работ в зимнее время руководствоваться дополнительными указаниями приведенными в пояснительной записке альбома I.
6. Относительная отметка планировки вокруг здания принята $-1,05$ относительно отметки пола первого этажа $\pm 0,00$.

Указания по привязке проекта.

В зависимости от конкретных геологических и климатических условий корректируются:

- а) Чертежи фундаментов здания;
- б) толщина ограждающих конструкций / в соответствии с таблицей №2 /;
- в) данные таблицы №1.

2. Листы примерных решений из альбома изменяются и заменяются новыми листами (например генплан, вертикальная планировка, картограмма земляных работ).

3. Комплектуется откорректированный альбом „О“ и направляется заказчику.

Другие альбомы типового проекта не рекомендуется подвергать корректировке. Привязанный проект должен иметь подпись главного архитектора / инженера / проекта. Проект привязок выполнен в соответствии с действующими строительными нормами и правилами.

Таблица №2.

НАИМЕНОВАНИЕ ОГРАЖДАЮЩЕЙ КОНСТРУКЦИИ	МАТЕРИАЛ	РАСЧЕТНАЯ ТЕМПЕРАТ. НАРУЖНОГО ВОЗДУХА		
		-20°	-30°	-40°
СТЕНЫ НАРУЖНЫЕ	Кирпич глиняный пустотелый с 78% пористости пластического прессования $\delta 1150 \text{ кг/м}^3$ по ГОСТ 6716-74, облицованный кирпичом керамическим лещевым по ГОСТ 7484-69	380	510	670
УТЕПЛИТЕЛЬ КРЫШИ	Пенобетон $\rho = 300 \text{ кг/м}^3$	80	80	100

Таблица №1.

НАИМЕНОВАНИЕ ПОКАЗАТЕЛЕЙ	ПО ТИПУ	ПО ПРИВЯЗКЕ
СТРОИТЕЛЬНЫЙ ОБЪЕМ здания м ³	32750	
Площадь застройки м ²	6020	
Общая площадь (полная) м ²	26630	
Рабочая площадь м ²	22120	
Общая сметная стоимость тыс. руб.	267,27	
В том числе строительной стоимости работ тыс. руб.	204,66	
Стоимость 1 м ³ здания руб.	22,07	

Типовой проект разработан в соответствии с действующими нормами и правилами и предусматривает мероприятия, обеспечивающие взрывную, взрывопожарную и пожарную безопасность при эксплуатации здания.
Главный архитектор проекта *А.А. Горшков*

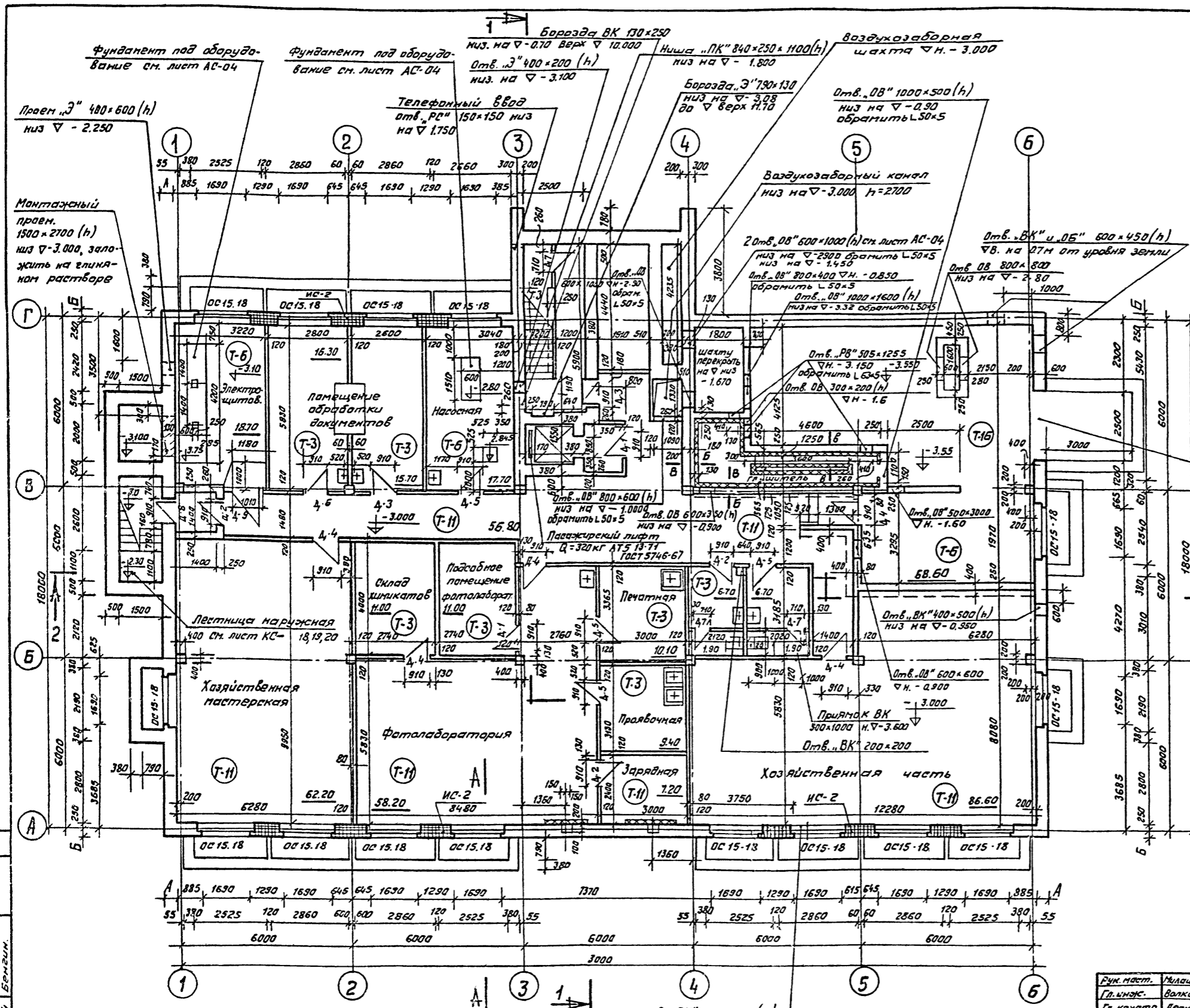
РСК. МАСТ. МИШЕВСКИЙ	1978	ТП 264-24-8
ГЛАВ. ИНЖ. БОЛКОВ		
ГЛАВ. КОНСТ. ЛЕОНТЬЕВ		
ГЛАВ. АРХИТ. ГОРШКОВ		
ГЛАВ. ИНЖ. ПР. ЗЕМЕЛИХИНА		
РСК. ГР. АРХ. ЗАХАРОВ		
СТ. АРХ. ИАНУШЬЕВИЧ		
РАЗРАБОТ. ЗАХАРОВ		
ПРОВЕРИЛ. ГОРШКОВ		
СТАДИЯ	Р	1
ЛИСТ		
ЛИСТОВ		
ЗАГЛАВНЫЙ ЛИСТ	ЦНИИЭП	ЗРЕЛЫХ И СПОРТОВЫХ СООРУЖЕНИЙ ИМ. В.С. МЕДВЕДЕВА

Альбом О

Типовой проект 264-24-8

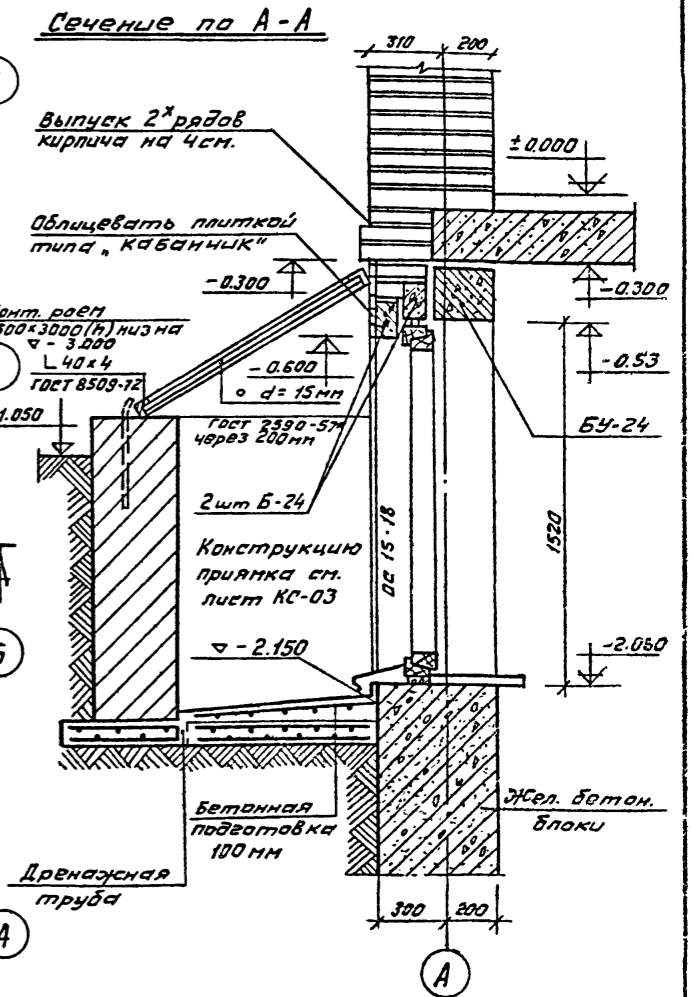
Согласовано

Альбом 0
Титульный проект 264-24-8



Спецификация стальных изделий

Марка по ГОСТу	Наименование	Разм. проема		Разм. коробки		Кол.	Примечания
		h	в	h	в		
А-7	4Г21-7	270	710	2071	670	1	
А-7А	4Г21-7А					1	
А-1	4Г21-9					3	ГОСТ
А-2	4Г21-9П	2070	910	2071	870	2	6629-74
А-3	4Г21-9УП					1	
А-4	4Г21-9Л					6	
А-5	4Г21-9АП					4	
А-6	4Г21-9ЛУП					1	
А-7	4Г21-7	2070	910	2071	870	1	11351АЛБ1
А-8	4В8-1					1	
А-9	ИД-2			2025	994	1	III Альбом
АС15-18	ОС 15-18			1749	1464	16	1551-65
ПА-56	Подоконная доска	366	34	1870		16	II Альбом



Примечание:

1. Привязка наружных стен из кирпича к осм условно обозначена величинами "А" и "Б" см. таблицу на листе АС-1. Стены и потолок глушителя обить изнутри звукопоглощающим слоем детали сечений см. лист КС-05 (В - В) 3. Фундаменты по оборудованию см. лист АС-04
2. После прокладки труб электропроводки все штрабы заделывать штукатуркой по сетке. Прокладка сантехнических и технологических трубопроводов в щитовой не допускается. Стенки каналов и пол детануравать после прокладки труб электропроводки по черт. Э0, альбом II закладные детали в полу установить по уровню в одной горизонтальной плоскости.
3. Защитрихованные на плане простенки армировать сеткой из арматуры Ф4 в I ГОСТ 6727-53 см. лист КЖ-18. Общ. примечания см. лист АС-1. 7. Кладку лифтовой шахты вести одновременно с монтажом вент. воздухопроводов.

Рук. наст.	Млашевский	1978	Тп 264-24-8
Пл. инж.	Валков		
Пл. констр.	Леонтьев		
Пл. арх. пр.	Горшков		Государственный архив на 500 тысяч единиц хранения со стенами из кирпича
Пл. инж. пр.	Зинерликина		
Рук. гр. арх.	Захаров		
Ст. арх.	Намцьян		
Разработ.	Захаров		
Проверил	Горшков		

Этадия Лист Истоб

Р АС-01

План подвала на $\nabla - 3.00$

Зрелищных зданий и спортивных сооружений им. Б.С. Мезенцева

Т а б л и ц а № 1
н а р у ж н а я о т д е л к а

Наименование	Характеристика отделки
Цоколь	Керамическая плитка типа "Кабанчик" темных тонов
Стены	Облицовка однорядным семишелевым кирпичем светлых тонов с расшивкой швов.
Окна	Белая масляная покраска за 2 раза.
Двери	Бесцветный водостойкий лак.

Т а б л и ц а № 2

Этаж	В н у т р е н н я я о т д е л к а																	
	Наименование помещений	Тип пола	Т и п о т д е л к и				Окна	Двери										
			Стены, колонны		Потолок													
			Характер. отделки	Характер. отделки	Характер. отделки	Характер. отделки												
Штукатурка	Покраска	Штукатурка	Покраска	Характеристика отделки	Характеристика отделки	1	2	3	4	5	6	7	8	9				
I	Венткамера и тепловой узел	T-6	Простая	Побелка	Затирка панолитных участков	Побелка	Масляная окраска (улучшенная)	Масляная окраска (улучшенная)										
	Насосная	T-6	"	"	"	"	"	"										
	Помещение обработки документов	T-3	Улучшенная	Масляная	Затирка	Клеевая	"	"										
	Электроцитовая	T-6	Простая	Панель h=2м масляная покраска	Затирка панолитных участков	Побелка	"	Противопожарная										
	Фотолaborатория	T-11	Улучшенная	Масляная	"	Клеевая	"	Масляная окраска (улучшенная)										
	Печатная	T-3	"	Панель h=2м керам. плитка	"	"	"	"										
	Проявочная	T-3	"	Панель h=2м керам. плитка	"	"	"	"										
	Зарядная	T-11	"	Масляная	"	"	"	"										
	Подсобное помещение фотолaborатории	T-3	"	"	"	"	"	"										
	Склад химикатов	T-3	Простая	"	"	Побелка	"	"										
	Хозяйственная мастерская	T-11	"	Панель h=1,8м масл. покрас.	"	"	Масляная окраска (улучшенная)	"										
	Хозяйственная часть	T-11	Улучшенная	"	"	Клеевая	"	"										
	Коридоры	T-11	Простая	"	"	"	"	"										
	Лестничная клетка		Улучшенная	Панель h=1,8 масл. покрас.	"	"	"	"										
	II	Вестибюль	T-2	Улучшенная	Масляная покраска под тарчовку за 2 раза	Затирка	Клеевая	Витраж	"									
Гардероб		T-2	"	"	"	"	"	"										
Бюро пропусков		T-8	"	"	"	"	Масляная окраска (улучшенная)	Масляная окраска (улучшенная)										
Приемная стал стравок		T-8	"	"	"	"	"	"										
Директор		T-8	"	"	"	"	"	"										
Секретарь		T-8	"	"	"	"	"	"										
Рабочая комната		T-8	Улучшенная	Масл. покраска под тарчовку за 2 раза	Затирка	Клеевая	"	"										
Кабинет служащих	T-8	"	"	"	"	"	"											

1	2	3	4	5	6	7	8	9	
Первый этаж	Читальный зал и помещения при нем	T-8	Улучшенная	Масляная покраска под тарчовку за 2 раза	Затирка	Клеевая	Масляная окраска (улучшенная)	Масляная окраска (улучшенная)	
	Методический кабинет и научно-справочн. библиотека	T-8	"	"	"	"	"	"	
	Каталог и описи	T-8	"	"	"	"	"	"	
	Научные сотрудники	T-8	"	"	"	"	"	"	
	Коридор	T-8	"	"	"	"	"	"	
	Реставрационно-переплетная мастерская	T-5	"	"	"	"	Масляная окраска (улучшенная)	"	
	Прием и обработка документов	T-5	"	"	"	"	"	"	
	Комната временного хранения документов	T-5	"	Эмаль с финт. краской ПВА и ПВХ	"	"	"	"	
	Кубовая	T-4	Простая	Панель h=1,8м масл. покрас.	"	"	Масляная окраска (улучшенная)	"	
	Санитарн. узлы	T-4	"	"	"	"	"	"	
Тиловой этаж	Лестничная клетка		Улучшенная	"	"	"	Стеклоблоки	"	
	Лифтовая площадка	T-5	"	Масляная покраска под тарчовку за 2 раза	"	"	"	"	
	Архивохранилище	T-5	Улучшенная	Эмаль с финт. краской ПВА и ПВХ	Затирка	Клеевая	Стеклоблоки	Противопожарная	
		Рабочая комната ответс. хранителя фондов	T-5	"	"	"	"	Масляная окраска (улучшенная)	
	Помещение для хранения фотодокумент. и микрофильм.	T-5	"	"	"	"	"	Противопожарная	
	Санитарн. узлы	T-4	Простая	Панель h=1,8м глазур. плитка	"	"	"	Масляная окраска (улучшенная)	
	Лифтовая площадка	T-1	Улучшенная	"	"	"	"	"	
	Лестничная клетка		"	"	"	"	Стеклоблоки	Масляная окраска (улучшенная)	
	Технический этаж	Венткамера	T-12	Простая	Панель h=1,8м масляная покраска	Затирка	Клеевая	"	Противопожарная
		Коридор	T-5	Улучшенная	"	"	"	"	"
Техническое помещение		T-5	Простая	"	"	"	Стеклоблоки	Масляная окраска (улучшенная)	
Машинное помещение лифта		T-7	Простая	"	"	"	"	"	
Лестничная клетка		Улучшенная	"	"	"	Стеклоблоки	Масляная окраска (улучшенная)		

П р и м е ч а н и е

Плиткусы окрашиваются масляной краской за 2 раза под цвет пола.

Альбом 0

Тиловой проект 264-24-8

Согласовано

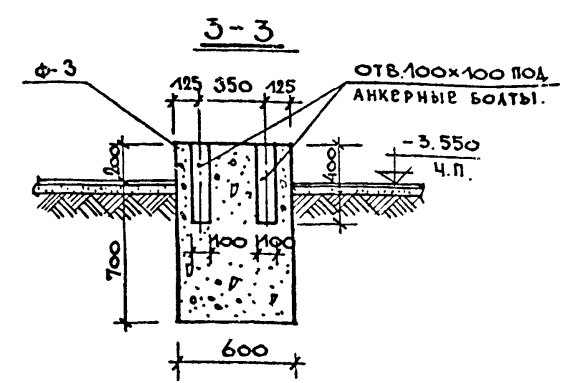
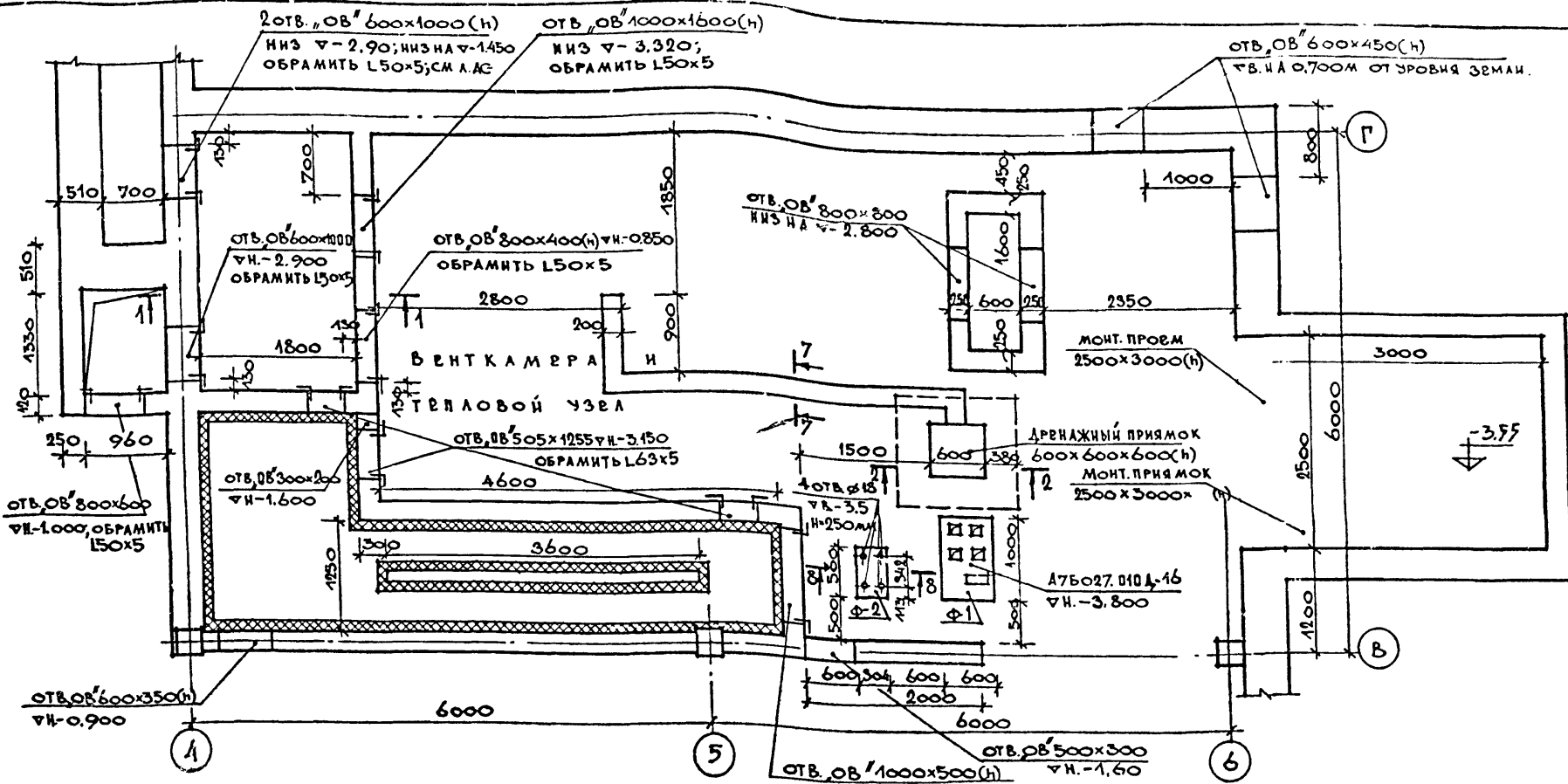
		1978	Т П 264-24-8
Мех. маст. Милошевский		Государственный архив на 500 тысяч единиц хранения со стенами из кирпича	
Л.и.ж.с.м. Валков			
Л. констр. Леонтьев			
ГАП Горшков		Стенда	Лист
ГИП Зипелихина		P	AC-02
Р.к. зр. Захаров		Свободная ведомость отделочных работ	
Проверил Горшков		ЦИНИЭП	
Разработ. Захаров		зрелищных зданий и спортивных сооружений ит. б.с. Мезенцева	

Свободная спецификация столярных изделий

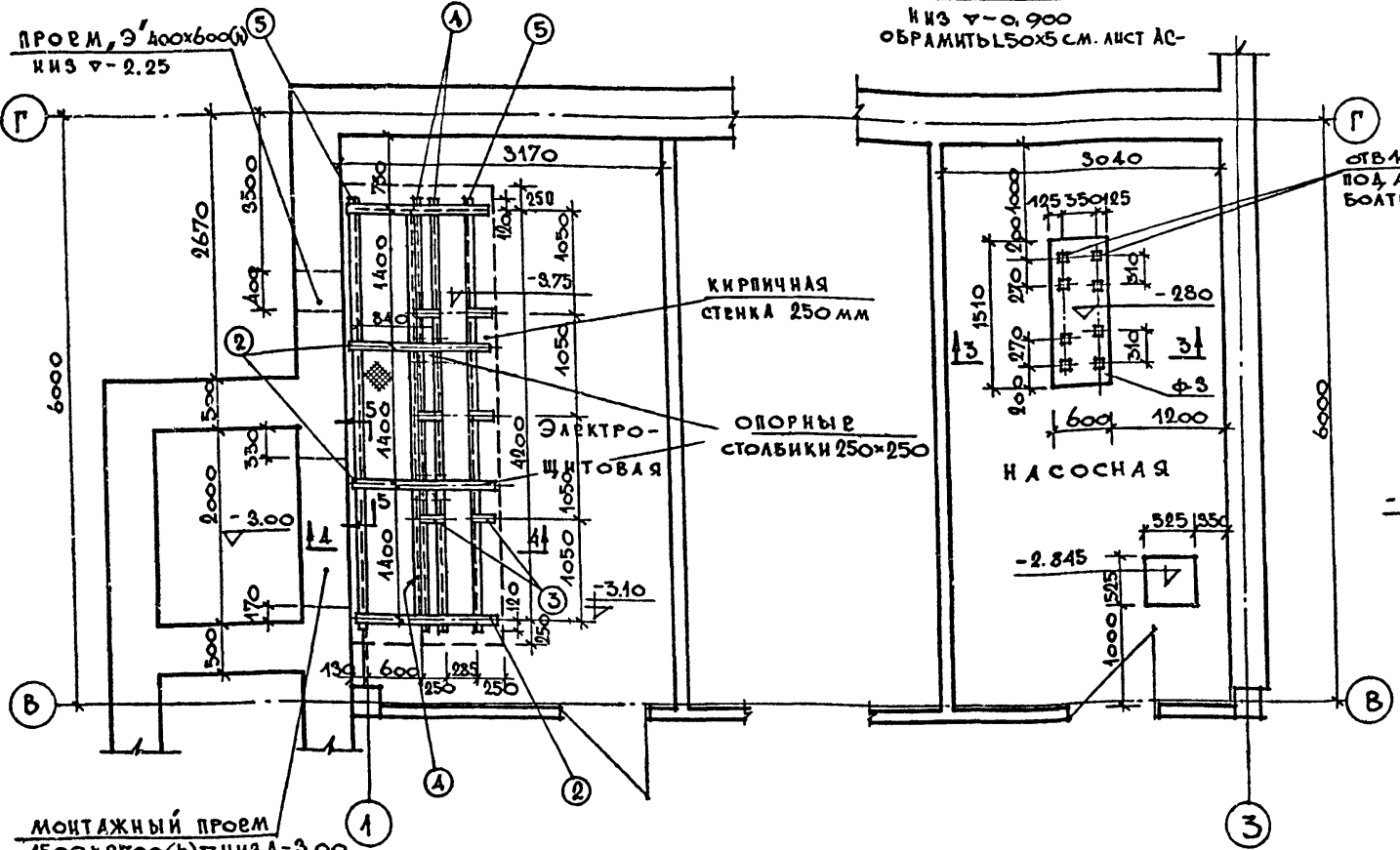
Наименование	ГОСТ серия	Альбом	Марка по проекту	Марка по ГОСТу и серии	Количество изделий по этажам					Примечание				
					Подвал	1 этаж	2-й этаж	Тел. этаж	Итого					
Двери деревянные внутренние для жилых и общественных зданий	ГОСТ 6629-74		Д-7	ДГ 21.7 (Л)	3				3	одна из дверей левого открывания				
			Д-10	ДГ 21.7 П		1			1					
			Д-11	ДГ 21.7 ЛП		1	3		4					
			Д-1	ДГ 21.9	3	6		1	10					
			Д-2	ДГ 21.9 П	2	1			3					
			Д-3	ДГ 21.9 ЛП	2	2	3	1	8					
			Д-4	ДГ 21.9 Л	6	8	3		17					
			Д-5	ДГ 21.9 ЛП	4	1			5					
			Д-6	ДГ 21.9 Л ЛП	1			1	2					
			Д-12	ДП 24.13		2			2					
			Д-13	ДП 24.15		1			1					
			Двери деревян входные и служебные для жилых и общественных зданий	Серия 1.135-1	Альбом II	Д-16	ДТ*9				9	1	10	правое открывание
						Д-17	ДТ*9Л				3		3	левое открывание
Двери деревянные входные и служебные для жилых и общественных зданий	Серия 1.135-1	Альбом I	Д-8	ДВ 8.1	1				1	Лист 97 левое открывание				
			Д-19	ДВ 9.9 ЛП	1			1	2	" - 17 - " - " - "				
			Д-18	ДВ 9.9*			3		3	" - 17 правое открывание				
Индивидуальные двери			Д-14	ИД-1		1			1					
			Д-15	ИД-1Л		1			1					
			Д-9	ИД-2	1				1					
Окна и балконные двери деревянные для жилых и общественных зданий	ГОСТ 11214-65 серия 1.236-1			ОС 15.18					16					
				ОС 18.18					23					
Подоконная доска			ПД 5Б							Альбом II, лист И-61				
Окно бюро графусков			ИО-1						1	Альбом III, лист И-58				
Гардеробная стойка									1	Альбом III, лист И-56				

Альбом 0
Титульный проект 264-24-8
С.О.С.Л.А.С.О.В.С.Т.А

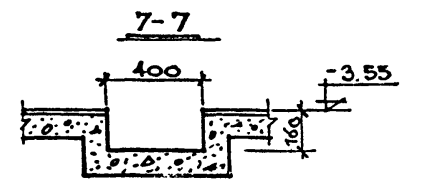
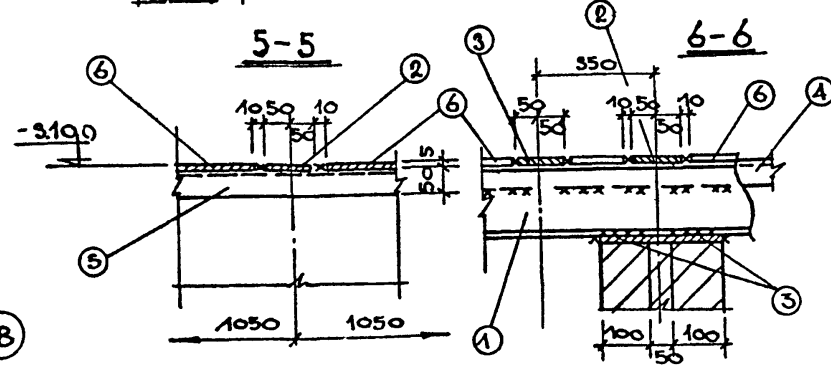
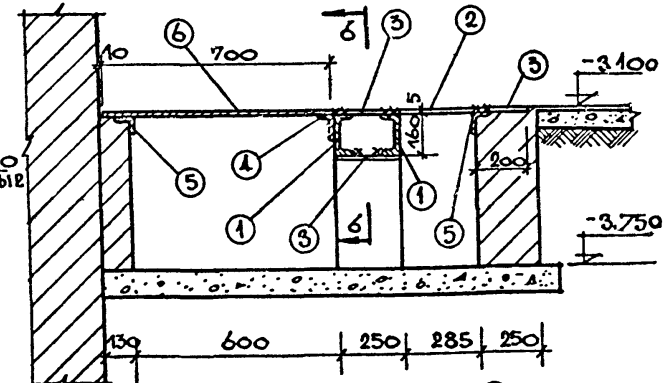
1978	ТП 264-24-8
Арх.наст. Милославский	Государственный архив на 500 тысяч единиц хранения со стенами из кирпича
Г.А.И.Ж.Е. Волков	
Г.А.К.О.Н.С.Т.Р. Леонтьев	
Г.А.П. Воршков	Листов
Г.И.П. Зимелихина	Р
Р.К.З.Р.А.Р.Х. Захаров	Лист
С.П.А.Р.Х. Манчильян	АС-03
Р.З.Р.А.Р.О.Т. Захаров	Свободная спецификация столярных изделий
П.Р.О.В.Е.Р.И.И. Гаршков	Зрелищных зданий и спортивных сооружений ИИ БС Мещеряева



СПЕЦИФИКАЦИЯ МЕТАЛЛА								
№ ПРИБ.	Сечение	Класс марки стали	ГОСТ	Rd кг/см²	кол. прб.	Длина		Вес кг
						позиц.	всего	
1.	Г 16	Вст.3	8240-72*	2100	2	4440	8.88	126.5
2	-100x5	Вст.3	103-76*	2100	5	1450	7.25	28.5
3	-100x5	Вст.3	103-76*	2100	10	250	2.5	9.80
4.	L50x5	Вст.3	8509-72	2100	3	1280	3.84	14.5
5	L50x5	Вст.3	8509-72	2100	2	4440	8.88	33.5
6	Ф 700x5	Вст.3	8568-57	2100	3	1280	3.84	14.0
Итого:								526,8 кг



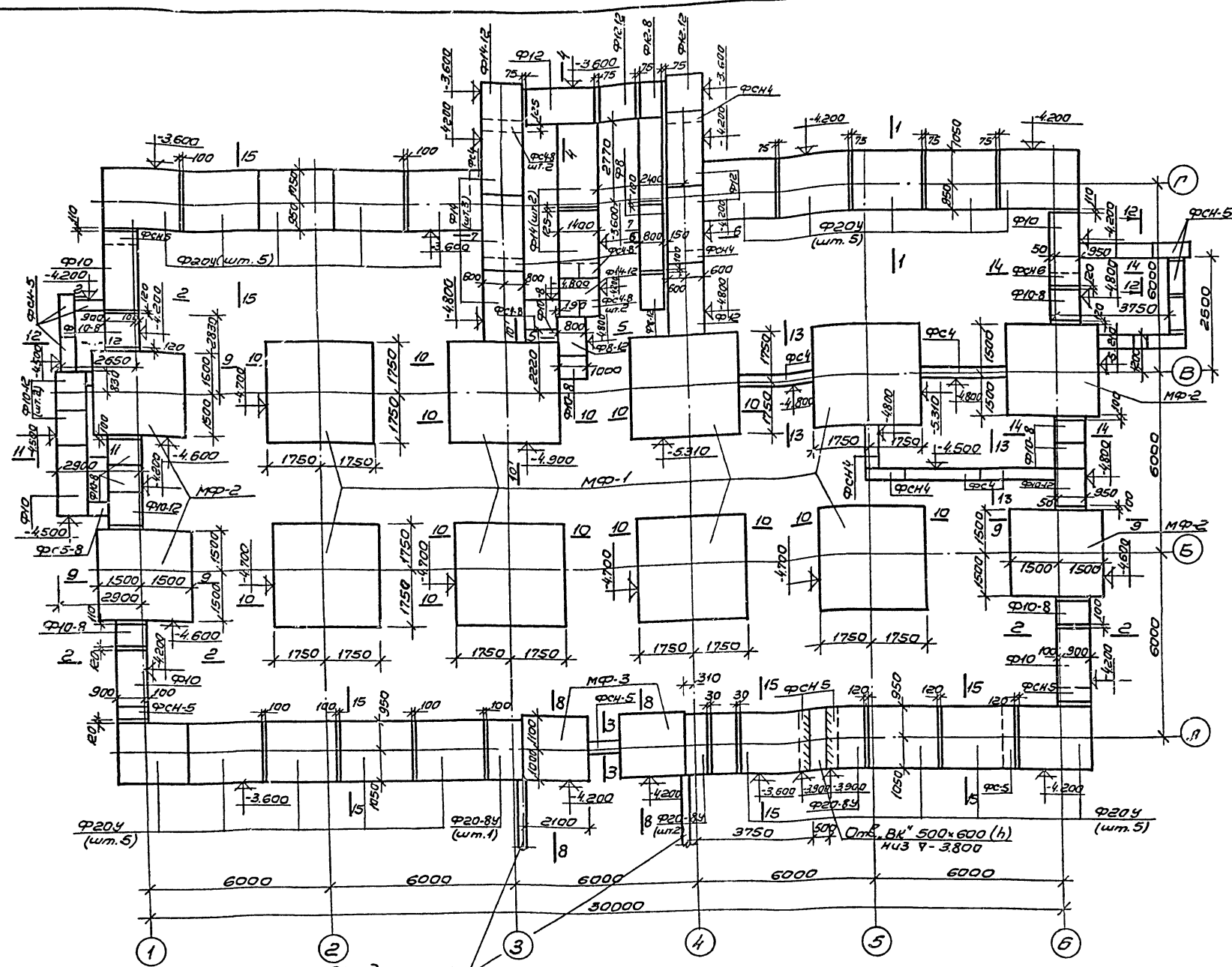
МОНТАЖНЫЙ ПРОЕМ 1500x2700(ч) Ч.П. НИЗ А -3.00
МОНТАЖНЫЙ ПРОЕМ ЗАЛОЖИТЬ БЕЗ ПЕРЕВЯЗКИ.



- ПРИМЧАНИЯ:**
1. Сварку производить электродом Э-42, все швы hш=5 мм. ГОСТ 9467-75.
 2. Стенки каналов и пол бетонировать после прокладки труб электр. марки ЭЛ.
 3. Закладные детали в полу устанавливать по уровню водной горизонтальной плоскости.
 4. Прокладка сантехнических и технологических трубопроводов в щитовой не допускается.
 5. Работать совместно с листом КС-04.

РЧ. МАСТ.	Милашевский	1978	ТП 264-24-8
ГЛ. ИНЖ.	Волков	Государственный архив на 500 тысяч единиц хранения со стенами из кирпича.	
ГЛ. КОНСТР.	Авонтьев	СТАДИЯ	ЛИСТ
ГЛ. АРХ. ПР.	Горшков	Р	АС-04
ГЛ. ИНЖ. ПР.	Зимракина	Фундаменты под оборудование в подвале. Планы, сечения, конструктивные узлы.	
РЧ. ГР. АРХ.	Захаров	Экспертных заданий и спортивных сооружений им. Б.С. Мезенцева.	
СТ. АРХ.	Нанушьян		
РАЗРАБОТ.	Горшков		
ПРОВЕРИЛ	Горшков		

Типовой проект 264-24-8 Альбом 0



Примечания:

1. Сечения I-I=10 см. лист КС-02.
2. Сечения II-II=15, схему нагрузок см. лист КС-03.

Наименование элемента	Марка бетона	Расход стали на 1м ³	Расход стали			
			Бетон	А I	А II	А III
Монолитные фундаменты	150	15.1	87.3	1.9	1946	—
Прочие элементы	—	—	—	40.0	430	14.3

Наимен. эл-та	Марка эл-та	К-во шт.	Вес эл-та	Каталог	Примечан.
Фундаментные плиты	Ф8	2	1.39	СЕРИЯ 1112-1	
	Ф8-12	1	2.685	"	
	Ф10	5	1.52	"	
	Ф10-12	4	0.75	"	
	Ф10-8	9	0.495	"	
	Ф12	4	1.76	"	
	Ф12-12	2	0.87	"	
	Ф12-8	1	0.57	"	
	Ф14	5	2.11	"	
	Ф14-12	2	1.04	"	
Блоки подвала	Ф20У	19	2.44	"	
	Ф20-8У	4	1.59	"	
	БК-14	12	2.3	СЕРИЯ УДЛ4 (ВЫСОТ3) СЕРИЯ П	
	ФС6	25	1.96	1.116-1	
	ФСЧ6	4	0.460	"	
	ФС5	100	1.63	"	
	ФС5-8	5	0.520	"	
	ФСЧ5	10	0.380	"	
	ФС4	20	1.3	"	
	ФС4-8	6	0.415	"	
ФСЧ4	4	0.305	"		

Наим. эл. поз.	ЭСКУЗ	φ мм	Длина мм	К-во шт.	Общая длина м	φ мм	Длина м	Вес кг	Выборка ар-рн	
									φ мм	Длина м
Монолитные элементы	1	2000	1200	52	104	100	3.1	185		
	2	2900	1200	120	348	120	4.52	400		
	3	2700-345	1000	1230	4	3.1	120	245	1190	
	4	1000-150	2200	1050	8	8.4	220	22.1	66	
	5	1660-150	2200	1100	8	13.7	—	—	1947.9	
	6	3400	1600	3400	288	945	—	—	—	
Прочие элементы	7	—	—	—	100	381	288	15.8		
	8	Сетка 150/250/350	—	—	—	288	800	100	39.5	
	9	Сетка 100/100/9/5	—	—	—	553	800	380	150	
	10	500-1250	800	2230	50	112	800	558	280	
	11	1230-500	800	2230	120	268	1200	3.36	14.3	
	12	Табла стальная ГОСТ 3262-62	50mm	140	24	336	—	—	485.7	

1978 Тп 264-24-8

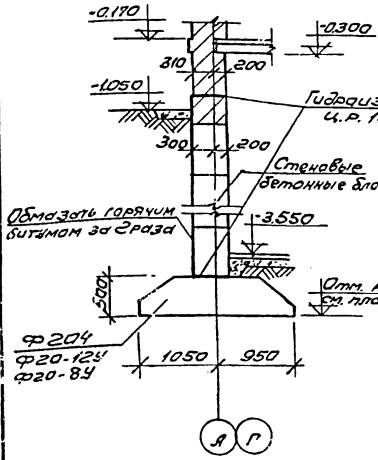
Государственный архив на 500 тысяч
единиц хранения со стендами из картона

Лист 1 из 1

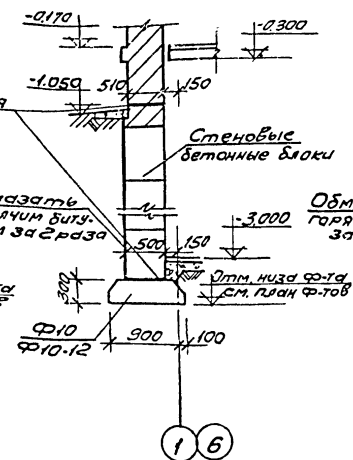
Р КС-01 1

Согласовано

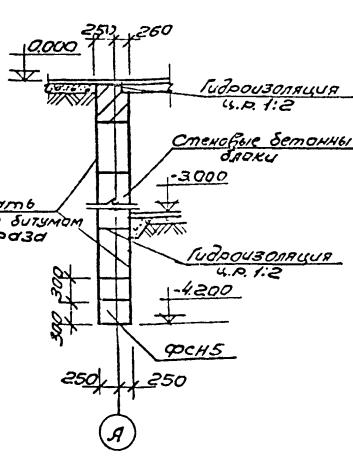
Сечение 1-1



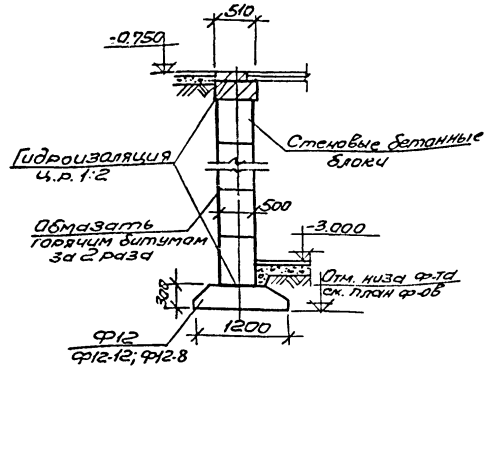
Сечение 2-2



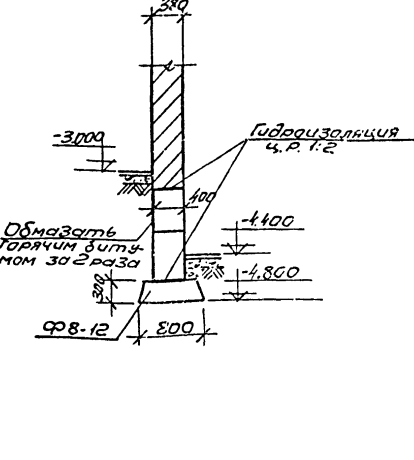
Сечение 3-3



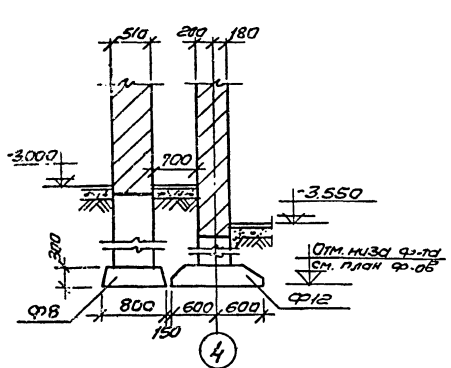
Сечение 4-4



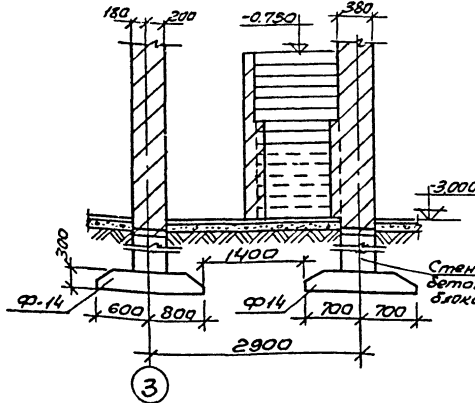
Сечение 5-5



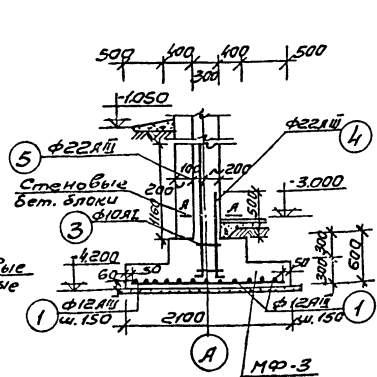
Сечение 6-6



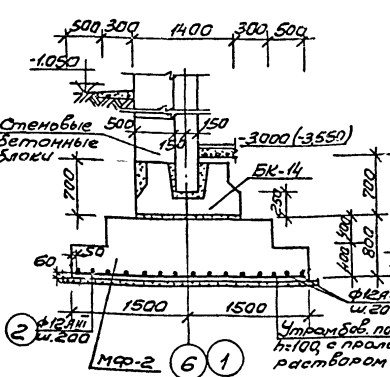
Сечение 7-7



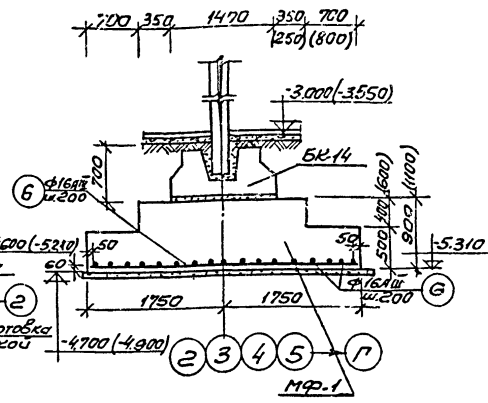
Сечение 8-8



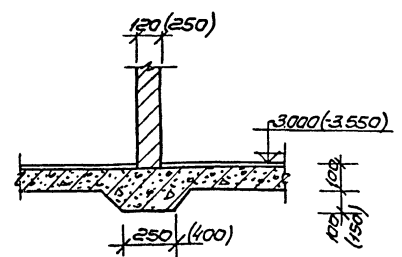
Сечение 9-9



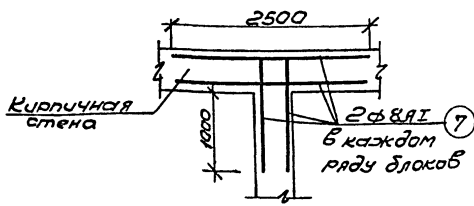
Сечение 10-10 (10'-10')
(Размеры в скобках даны для сечения 10'-10')



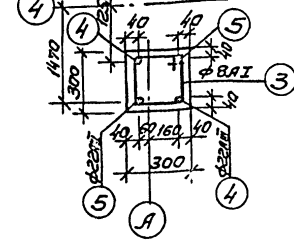
Устройство фундаментов под стены толщиной 12см и 25см



Примыкание кирпичной стены к стене из блоков



А-А



Примечания:

1. План фундаментов, спецификацию см. лист КС-01.
2. Сечения фундаментов с Н=15 см. лист КС-03.

1978		ТП 264-24-8	
Государственный архив на 500 тысяч			
единый архив хранения со стенами из кирпича			
Дир. м.ст.	Милославский	Инж.	Лист
Инж. м.ст.	Валков	Инж.	Лист
Инж. м.ст.	Левинцев	Инж.	Лист
Инж. м.ст.	Горшков	Инж.	Лист
Инж. м.ст.	Зимелина	Инж.	Лист
Инж. м.ст.	Домбская	Инж.	Лист
Инж. м.ст.	Зимелина	Инж.	Лист

Сечения 1:10

Альбом 0
Титуловый проект 264-24-8

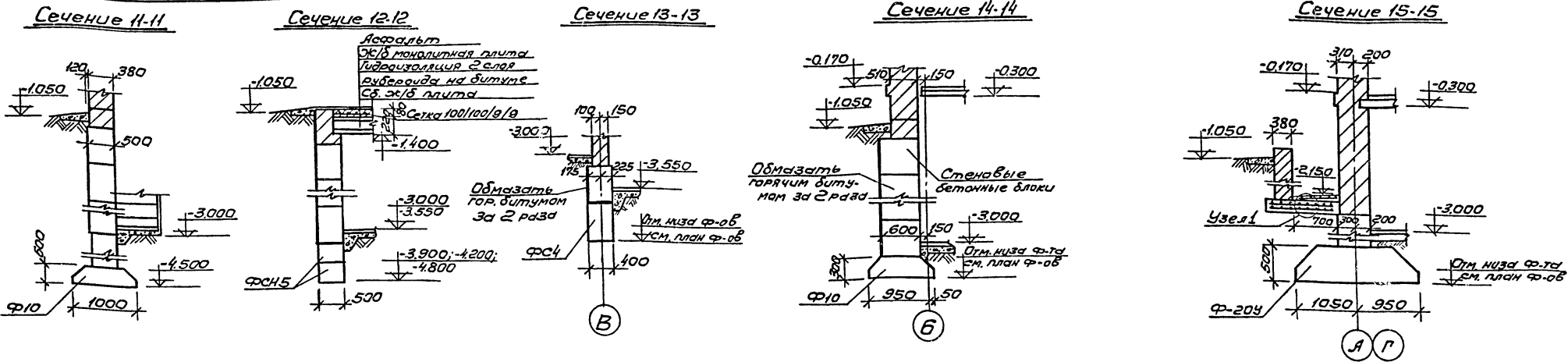
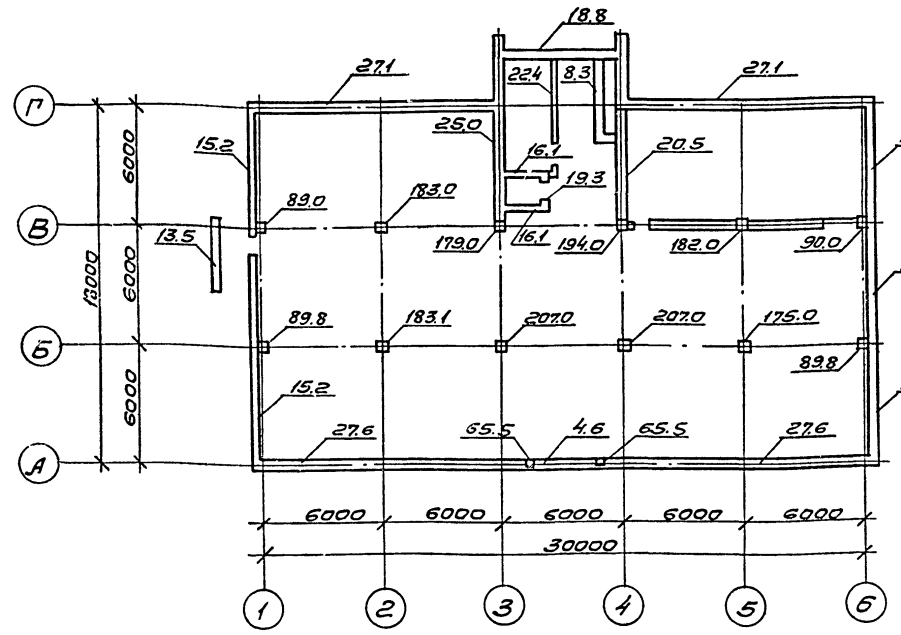
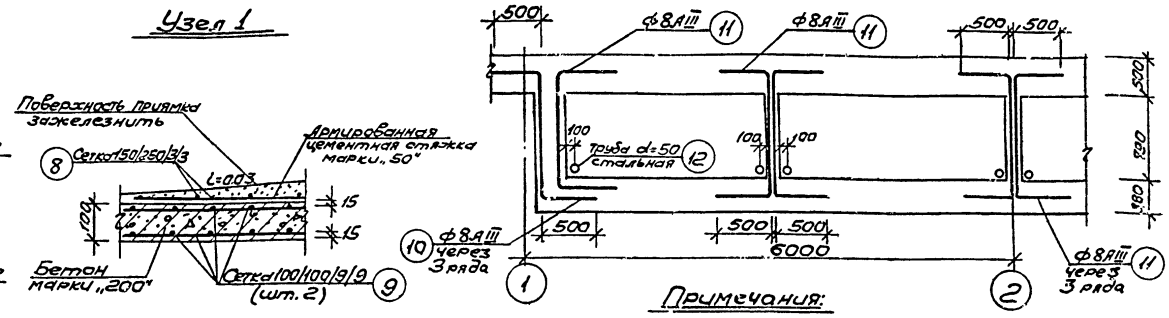


Схема нормативных нагрузок
в урвне пола подвала



Деталь армирования примка



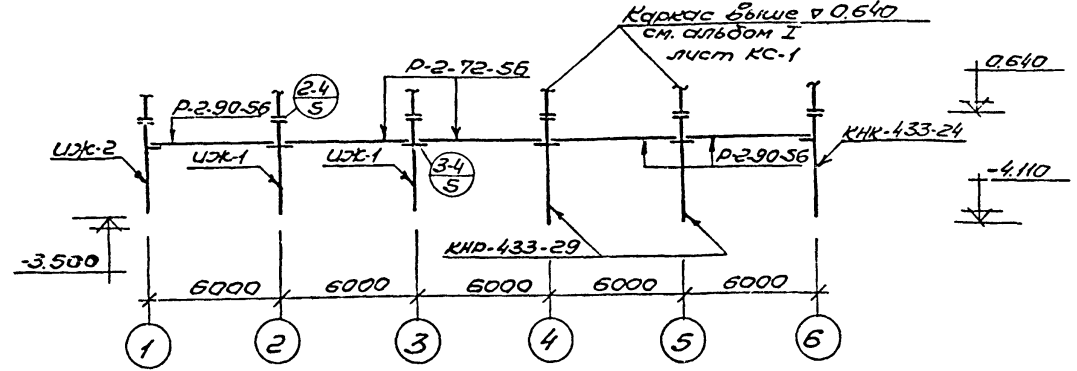
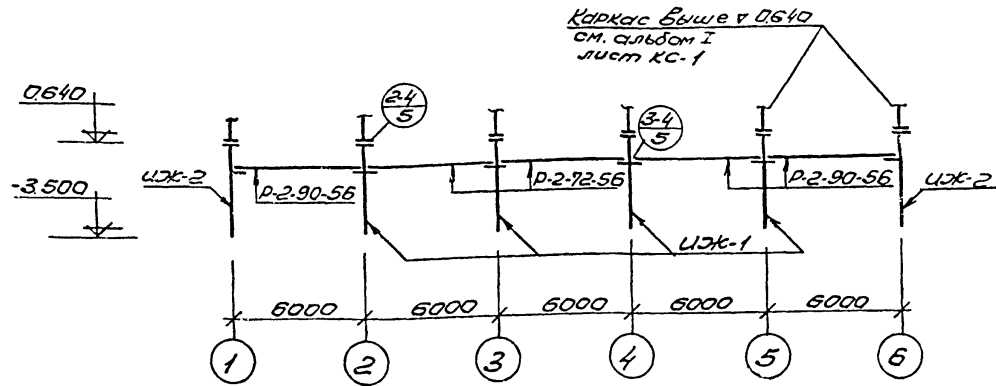
- ПРИМЕЧАНИЯ:**
1. Фундаменты запроектированы с расчетным сопротивлением грунтов в основании, независимо от глубины заложения $R = 2 \text{ кг/см}^2$.
 2. Горизонтальная гидроизоляция выполняется из цементно-песчаного раствора состава 1:2.
 3. Под монолитные фундаменты устраивается подготовка толщиной 100 мм из утрамбованного щебня с проливкой раствором.
 4. Монтаж колонн по монолитным фундаментам производить после достижения бетоном 70% проектной прочности.
 5. Все наружные и внутренние кирпичные стены соприкасающиеся с землей, а также стены из бетонных блоков выше пола подвала обмазывать горячим битумом за 2 рзрд до полного закрытия швов.
 6. Кладку стен выше фундаментов и устройство атвержений производить по плану подвала.
 7. Засыпку грунта за стены подвала производить после устройства бетонной подготовки пола подвала, установки временных креплений (подпорок), монтажа перекрытия над подвалом с установкой анкеров и замоноличиванием всех швов. Подпорки снимать после возведения здания и монтажа кровельного покрытия.
 8. Обратную засыпку лозы производить слоями по 150 см с тщательной утрамбовкой и проливкой водой.
 9. Гидроизоляцию в полах выполнять по деталям полов.
 10. Швы между блоками замоналичивать бетоном марки „100“.

11. Подкаланики БК-14 устанавливаются на монолитные фундаменты, после тщательной очистки поверхности, на растворе марки „100“.
12. Зазор между стенами подвала и плитами, не опирающимися на стены, тщательно зачеканить жестким раствором М, 100.
13. План фундаментав, спецификацию, см. лист КС-01.
14. Сечения 1:10 см. лист КС-02.
15. Размерность в схеме нагрузок: сосредоточенная нагрузка в т; распределенная нагрузки в т/пог.м.

		1978	Тп 264-24-8		
Государственный архив на 500 тысяч единиц хранения со стенами из кирпича					
Рук. маст.	Николаевский	4/11	стадия	лист	листов
Проек. м.	Валков	1/11			
Гл. констр.	Левченко	5/11	P	КС-03	1
Инж. по Горшко		6/11			
Инж. по Бимаховна		7/11			
Ст. инж. Кошарская		8/11			
Проект.	Кочуров	1/11	Сечения 11-15 СХЕМА НАГРУЗОК.		

Развертка каркаса по оси "Б"

Развертка каркаса по оси "В"



Спецификация сборных железобетонных изделий

Наименов. элемента	Марка элемента	Размеры мм			Вес Т	Кол-во штук	Каталог, альбом
		ℓ	Б	h			
Колонна	УЖ-1	4140	400	400	1.68	6	альбом I КЖ-1
— " —	УЖ-2	4140	400	400	1.65	3	альбом I КЖ-4
— " —	КНД-433-29	4750	400	400	1.94	2	УИ-04-2 Выпуск 3
— " —	КНД-433-24	4750	400	400	1.91	1	— " —
Ригель	P-2.90-56	5560	400	450	1.95	6	УИ-04-3 Вып. 3 часть I
— " —	P-2.72-56	5560	400	450	1.95	4	— " —

Выборка монтажных деталей

Наименован.	Количество	Каталог
ММД-1	12	УИ-04-8 Выпуск 3
МР-2	20	— " —

Примечание

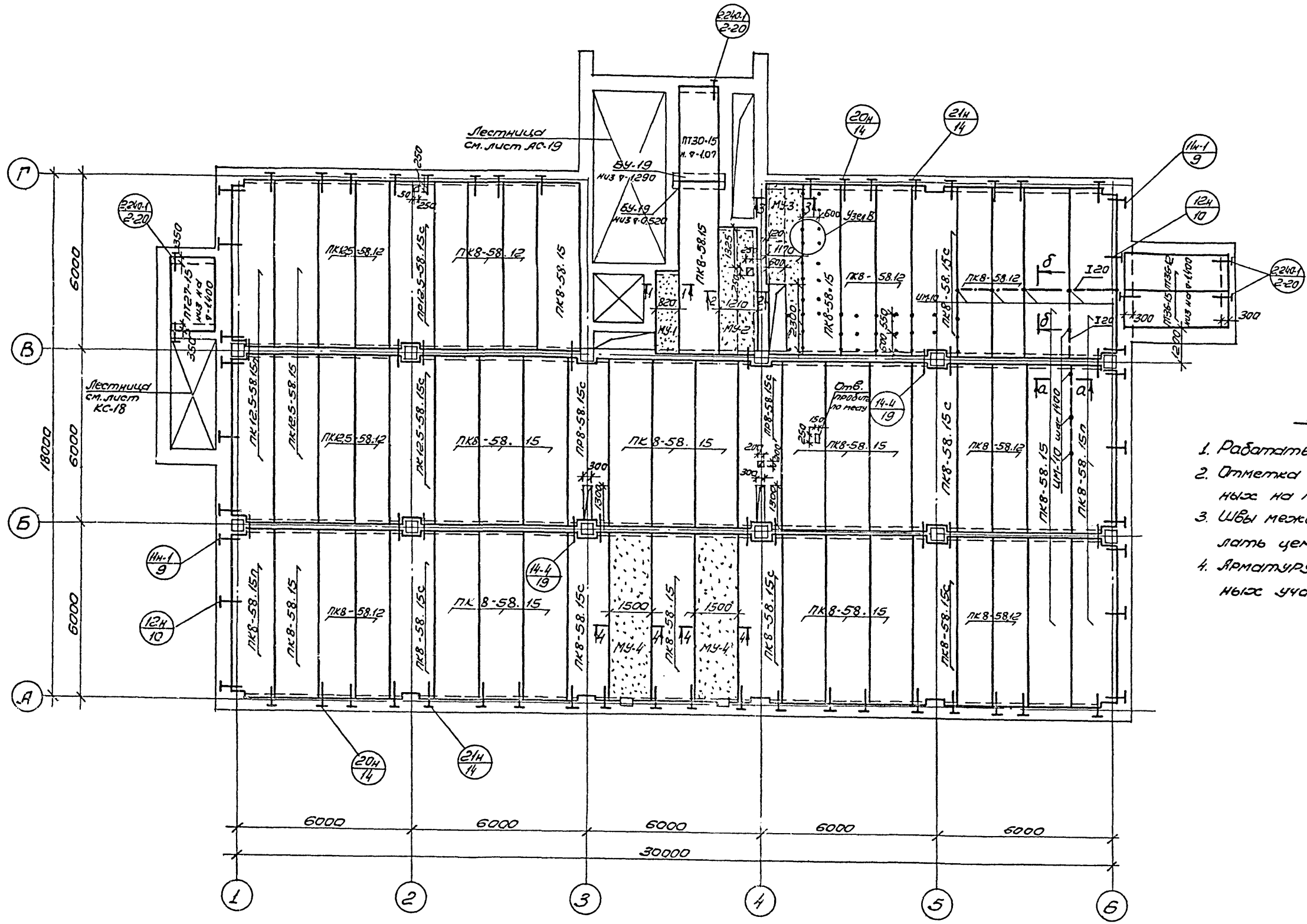
Узлы (2-4/5) (3-4/5) см. серию УИ-04-10 Выпуск 5.

Альбом 0
ТИПСБЭУ проект 264-24-8

согласовано
УИБ. М. С. 1978

1978	ТП 264-24-8	Государственный архив на 500 тысяч единиц хранения со стендами из картона		
Рук. маст. Милашевич	Инж. Волков	Инж. Мещеряков	Инж. Зинелдин	Ст. инж. Колтыкова
Инж. М. Волков	Инж. Мещеряков	Инж. Зинелдин	Ст. инж. Колтыкова	
Инж. Мещеряков	Инж. Зинелдин	Ст. инж. Колтыкова		
Инж. Зинелдин	Ст. инж. Колтыкова			
Ст. инж. Колтыкова				

Альбом 0
Типовой проект 264-24-8



ПРИМЕЧАНИЯ:

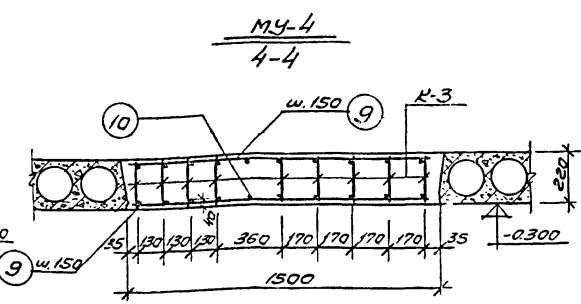
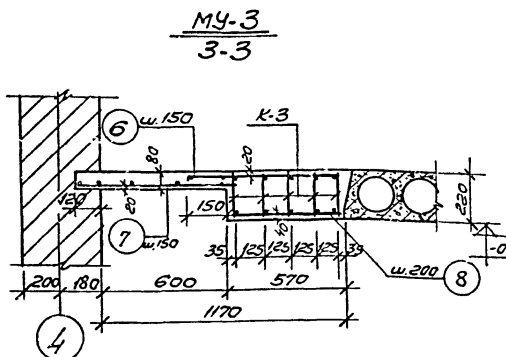
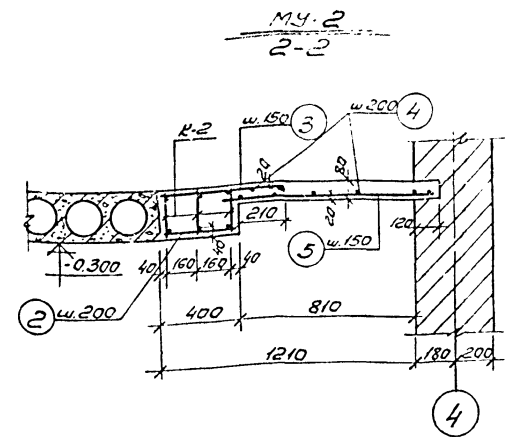
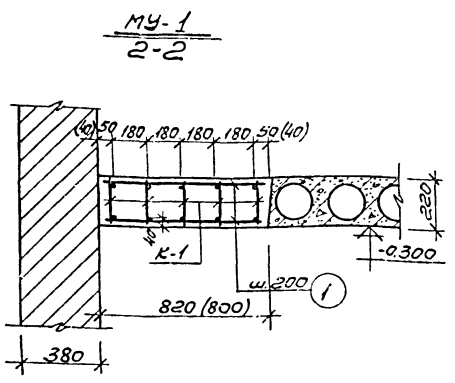
1. Работать совместно с листами КС-06, КС-07.
2. Отметка низа плит - 0.300, кроме обозначенных на плане.
3. Швы между плитами тщательно заделывать цементным раствором М-100.
4. Арматуру в отверстиях монолитных участков вырезать по месту.

С. В. Воробьев	Архитектор	1/11
В. П. Сидоров	Инженер	1/11
И. П. Иванов	Инженер	1/11
М. П. Петров	Инженер	1/11

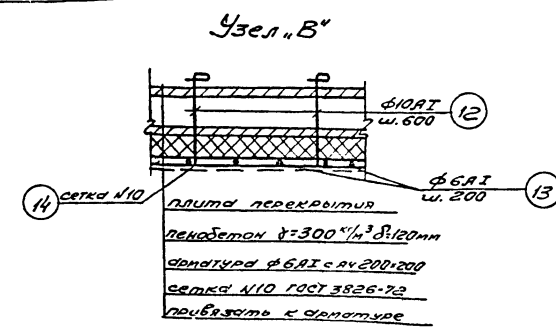
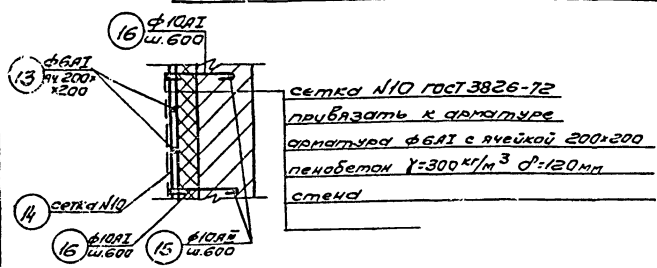
1978	Тп 264-24-8	Государственный архив на 500 тысяч 4 единицы хранения со стенкой из кирпича	
Кук. Иосиф Митрофанович	Лифан	стадия	лист листов
М. Иосиф М. Волков	Фили	F	КС-05 1
И. Канстан Леонтьев	Фили	План перекрытия над подвалом в.д.	
С. Сидорова Лариса	Фили		
С. Виталий Витальевич	Фили		
С. Иосиф Кашевская	Фили		
Провер. Виталий	Фили		

Альбом 0

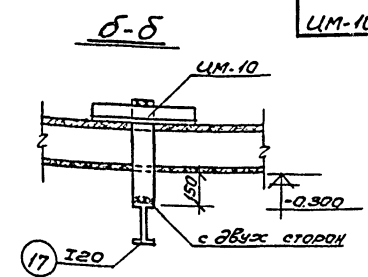
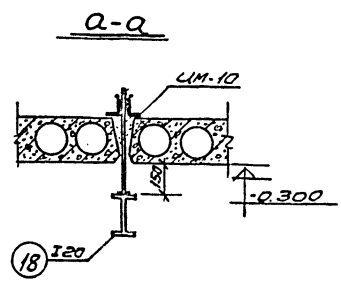
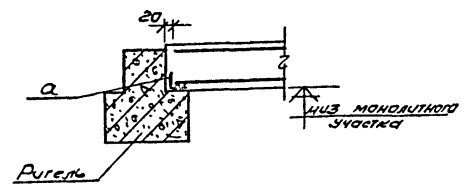
Типовой проект 264-24-8



Детали изоляции стен и потолка глушителя



Узел опирания каркаса монолитного участка



Марка элемента	Наименование элемента	Вес т	Кол. шт.	Каталог серия
ПК12.5-58.15п	Плита перекрытия	2.67	2	УИ-04-4 Выпуск 17
ПК12.5-58.15	"	2.71	2	"
ПК8-58.15п	"	2.67	4	"
ПК8-58.15	"	2.71	23	"
ПК8-58.12	"	2.04	13	"
ПК8-58.15с	"	2.65	6	"
ПК12.5-58.15с	"	2.65	1	"
ПР8-58.15с	"	2.63	2	"
ПР12.5-58.15с	"	2.63	1	"
ПК12.5-58.12	"	2.04	4	"
ПТ27-15	"	1.290	1	1.141-1 Вып. 12
ПТ30-15	"	1.425	1	1.141-1 Вып. 8
ПТ36-12	"	1.28	1	1.141-1 Вып. 9
ПТ36-15	"	1.7	1	"
БЧ-19	Перемычки	0.13	2	УИ-03-02 альбом 108

Наименование элемента	Кол-во штук	Примечан.
МДН-8	36	УИ-04-10 Вып. 7
МДН-10	12	"
МДН-11	6	"
ММД-16	18	УИ-04-10 Вып. 5
ММ9	6	2.240.1 Вып. 2
УМ-10	9	см. лист КЖБ

Примечания:

1. Работать совместно с листами КС-05; КС-07
2. Каркасы монолитных участков выполнять с помощью контактно-точечной сварки.
3. В монолитном участке МУ-3 выпуска для изоляции потолка глушителя условно не показаны.

согласовано

1978		ТП 264-24-8	
Государственный архив на 500 тысяч единиц хранения со стенами из кирпича			
Рук. маст. Миташевский	Инж. м. Волков	Инж. м. Леонтьев	Инж. м. Сошников
Инж. м. Зинелдзина	Инж. м. Зинелдзина	Инж. м. Зинелдзина	Инж. м. Зинелдзина
Ст. инж. Дышевская	Инж. м. Зинелдзина	Инж. м. Зинелдзина	Инж. м. Зинелдзина
Провер. Зинелдзина	Инж. м. Зинелдзина	Инж. м. Зинелдзина	Инж. м. Зинелдзина
стадия	лист	КС-06	1
Монолитные участки МУ-1; МУ-4		Зеркальные копии с оригиналов чертежей инж. Б. Мезенцева	
Детали. Спецификация.			

Альбом 0
 Типовой проект 264-24-8

Спецификация арматуры на 1 элемент						Выборка арматуры на все элементы			
Наим. арт. поз.	Эскиз	φ мм	Длина мм	Кол. шт.	Общая длина	φ мм	Общая длина	Вес кг	
МУ-1	1		6A1	880	28	24.6	6A1	24.6	5.41
	2	L100x10		790	1	0.79	L100x10	0.79	11.9
	K-1	см. спецификац. каркас.			5				
МУ-2	3		8A1	740	27	20.0	8A1	47.0	18.5
	4	—	6A1	—	—	4.0	6A1	49.9	11.0
	5		8A1	1000	27	27.0	L100x10	0.38	5.74
	2		6A1	470	21	9.9			
	2	L100x10		380	1	0.38			
K-2	см. спецификац. каркас.			3					
МУ-3	8		6A1	640	30	19.2	6A1	67.2	14.8
	11	—	6A1	—	—	4.8	8A1	63.6	25.0
	6		8A1	850	40	34.0	L100x10	0.55	8.3
	7		8A1	740	40	29.6			
	2	L100x10		550	1	0.55			
K-3	см. спецификац. каркас.			5					
МУ-4 шт. 2	9	—	8A1	1480	74	11.0	6A1	22.4	4.93
	10	—	6A1	5600	2	11.2	8A1	22.0	86.6
	K-3	см. спецификац. каркас.			9		L100x10	2.96	44.6
Изоляция стен и потолка гашителя	15	—	10A1	100	160	16	штукатурная сетка №10 ГОСТ 3826-72	72.9	313.0
	16		10A1	400	160	64	6A1	72.9	192.0
	12		10A1	550	47	25.8	10A1	89.8	55.6
	13	Сетка с ячейкой 200x200	6A1	—	—	72.9 м²	10A1	16	6.3
14	Штукатурная сетка №10 ГОСТ 3826-72	—	—	—	72.9 м²	—	—	—	
Отдельные позиции	17	I20		5200	1	5.2	I20	10.7	225
	18	I20		5500	1	5.5			

Спецификация арматуры на 1 каркас					Выборка арматуры на 1 каркас				
Наим. арт. поз.	Эскиз	φ мм	Длина / поз. мм	Кол. шт.	Общая длина м	φ мм	Общая длина м	Вес кг	
K-1	19		10A1	2640	1	2.64	8A1	5.26	208
	20		8A1	190	27	5.26	10A1	2.64	163
	21		20A1	2640	1	2.64	20A1	2.64	6.5
K-2	20		8A1	190	44	8.35	8A1	8.35	3.3
	22		10A1	4300	1	4.30	10A1	4.30	2.66
	23		22A1	4300	1	4.30	22A1	4.30	12.8
K-3	20		8A1	190	60	11.4	8A1	11.4	4.5
	24		10A1	5940	1	5.94	10A1	5.94	3.68
	25		28A1	5940	1	5.94	28A1	5.94	28.8

Наименов. элемента	Марка бетона	Объем бетона	Расход стали кг/м³	Сталь кг			
				AI	AIII	Ст.3	BI
МУ-1 (плоский)	200	0.475	144.0	13.56	42.3	11.9	—
МУ-2 (ребристый)	—	0.653	140.0	20.9	64.9	5.74	—
МУ-3 (ребристый)	—	0.920	253	37.3	187.4	8.3	—
МУ-4 (шт. 2) (плоский)	—	3.92	205	85.93	671.6	44.6	—
Изоляция стен и потолка гашителя	—	—	—	247.6	6.3	—	313.0
Отдельные позиции	—	—	—	—	—	—	225.0

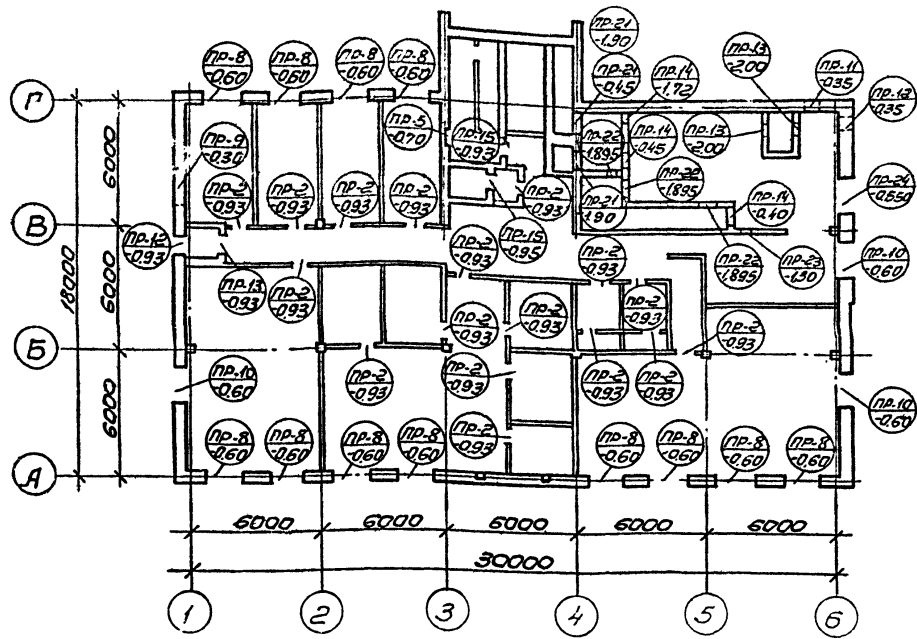
Примечания:

1. Работать совместно с листами КС-05, КС-06.
2. Каркасы учтены в расходе материалов.
3. Сварку каркасов производить контактно-точечной сваркой электродом Э-42, ГОСТ 9467-75.

1978		ТП 264-24-8	
Государственный архив на 500 тысяч единиц хранения со стенками из кирпича			
Рук. работ	Милославский	Инж.	Милославский
Прок. тех.	Валков	Инж.	Валков
Инженер	Лесников	Инж.	Лесников
Инж. по	Лесников	Инж.	Лесников
Инж. по	Лесников	Инж.	Лесников
Ст. инж.	Милославский	Инж.	Милославский
Проект.	Милославский	Инж.	Милославский

Спецификация арматуры, расход материалов.

План перемычек подвала



Спецификация металла

№	Сечен. мм	Класс марка стали	ГОСТ	Расчетная сопротивл. σ _р , кг/см ²	К-во шт.	Длина		Вес в кг	
						позиц. мм	всех позиц. мм	позиц. шт.	всех шт.
14	обрам- ление	В ст. 3	8509-72	2100	—	11.0	—	41.5	—
21	L50x5	—	—	2100	—	10.0	—	37.7	—
22	L63x5	—	—	2100	—	11.0	—	52.9	—
23	φ12	А I	5781-75	2100	3	800	2.4	0.7	2.1

Примечания:

1. Работать совместно с листом ЛС-01.

Марка перем.	Эскиз	Отм.	Кат-во марок -3.000
ПР-2		-0.930	17
ПР-5		-0.700	1
ПР-8		-0.600	12
ПР-9		-0.300	1
ПР-10		-0.600	3
ПР-11		-0.350	1
ПР-12		-0.350 -0.930	2
ПР-13		-0.930 -2.000	3
ПР-14		-1.720 -0.400 -0.450	3
ПР-15		-0.850 -0.930	2

Марка перем.	Эскиз	Отм.	Кат-во марок -3.000
ПР-21		-1.900 -0.450	3
ПР-22		-1.895	3
ПР-23		-1.300	1
ПР-24		-0.550	1

Спецификация сборных
железобетонных изделий

Марка	Кол. шт.	Вес марки в тн.	Общий объем бет. м ³	Каталог
Б-13	30	0.025	0.3	1,139-1 Выпуск 1
Б-15	6	0.065	0.16	— " —
Б-24	40	0.105	1.6	— " —
Б4-13	15	0.085	0.51	— " —
Б4-15	12	0.105	0.5	— " —
Б4-24	12	0.335	1.6	— " —
П-32	4	0.38	0.6	СИ-03-02 альб. 108

1978 Тп 264-24-8

Государственный архив на 500 тысяч
единиц хранения со стенда из картонки

Рук. маш. Милановский
Инж. м. Валков
Инж. констр. Леонтьев
Инж. арх. Горшков
Инж. по строительству Зинелзина
Ст. инж. Милановский
Провер. Зинелзина

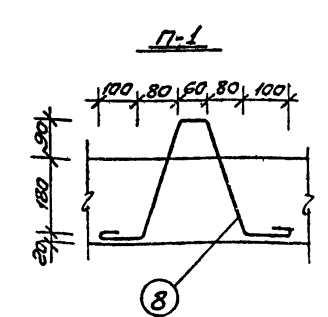
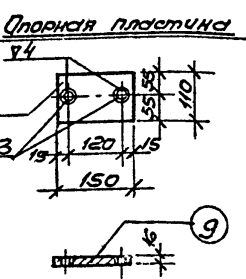
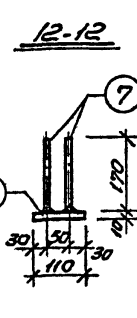
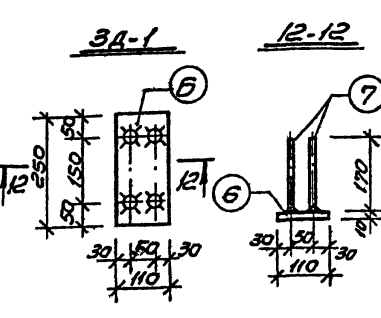
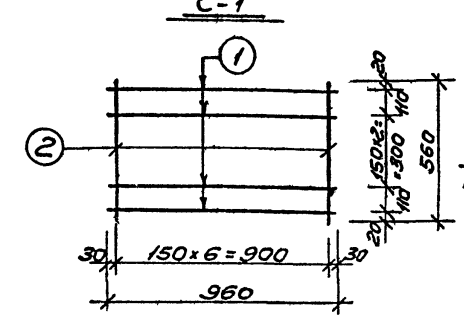
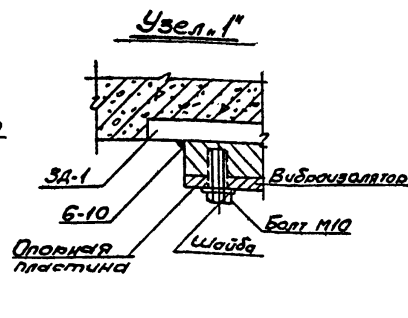
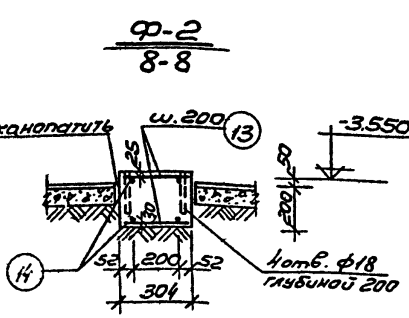
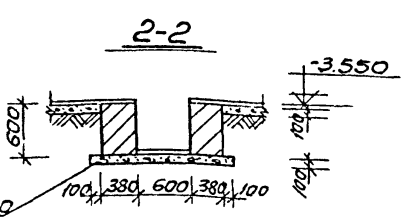
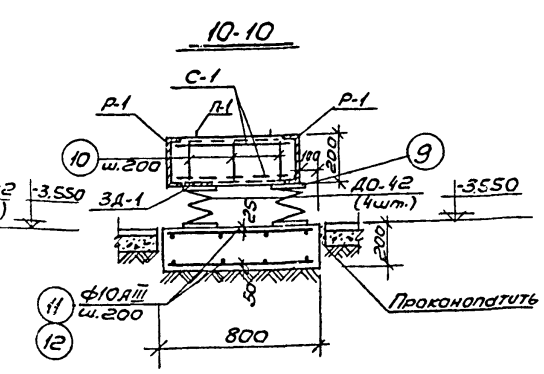
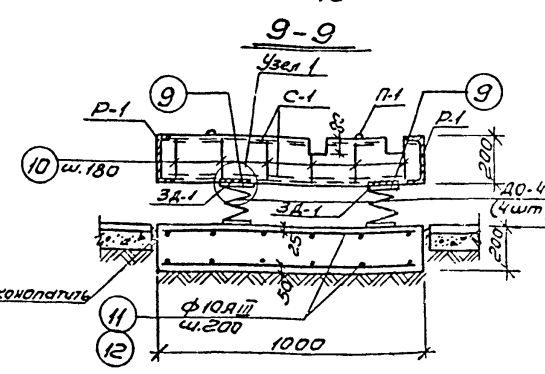
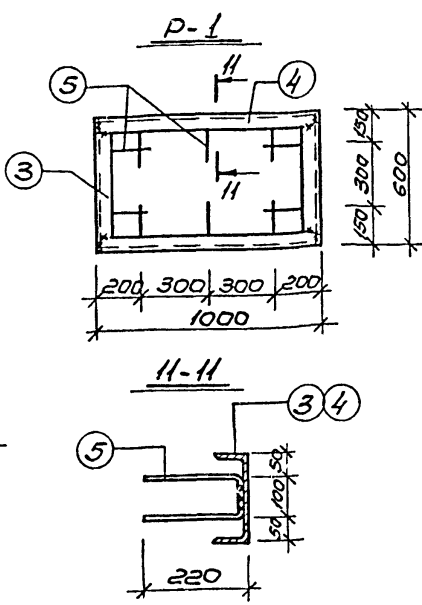
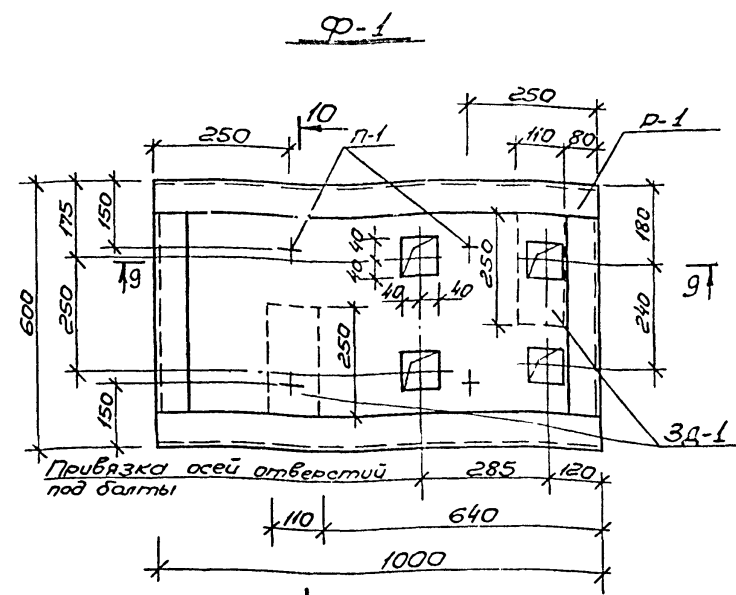
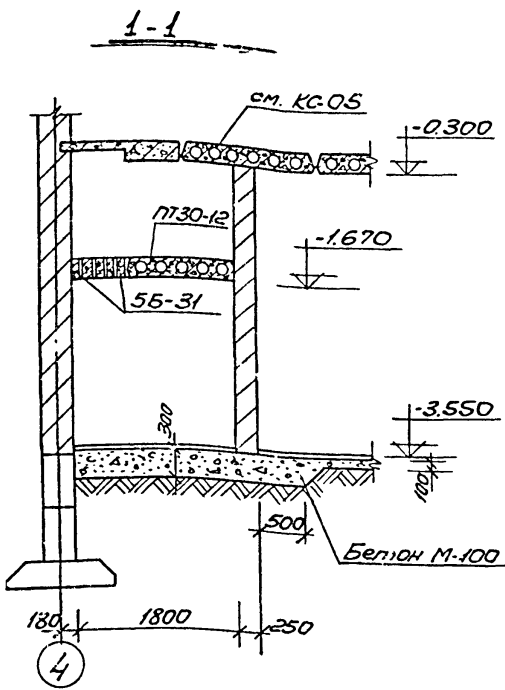
стадия лист листов
р КС-09 1

План перемычек
подвала. Спецификация

Здания и
спортивные
сооружения
им. Б.С. Мезенцева

Альбом 0

Тех. усл. проект 26А-24-8



Примечания:

1. Работать совместно с листом ЯС-04.
2. Сварку производить электродами Э-42. Гост 9467-75.
3. Толщину швов принимать по наименьшей толщине свариваемых элементов, длину по плоскости примыкания.
4. Фундаменты выполнять из вибрированного бетона М-200.
5. Все металлические изделия окрасить масляной краской за 2 раза.

Марка арматуры	№№ поз.	Эскиз	φ мм	Длина мм	Кол-во шт.	Длина всех поз м	Выборка арматуры			
							φ мм	Длина м	Вес кг	Вес на все элем.
Ф-1	1	360	10АIII	360	5	9.6	10АIII	40.3	24.9	24.9
	2	560	10АIII	560	7	7.8	10АIII	3.84	2.4	2.4
	3	швеллер Гост 8240-72	L20	600	2	1.2	L20	3.2	58.8	58.8
	4	"	L20	1000	2	2.0	"	0.5	4.3	4.3
	5	"	10АIII	540	10	5.4	"	0.44	8.3	8.3
	6	Полоса Гост 103-76	110	250	1	0.5	"	"	"	"
	7	170	10АIII	170	4	1.4	"	"	"	"
	8	см. чертеж	10АIII	960	1	3.84	"	"	"	"
	9	Полоса Гост 103-76	110	110	1	0.44	"	"	"	"
	10	180	10АIII	180	15	0.45	"	"	"	"
	11	980	10АIII	980	8	7.8	"	"	"	"
	12	780	10АIII	780	10	7.8	"	"	"	"
	13	280	10АIII	280	6	1.7	10АIII	3.9	24	24
	14	540	10АIII	540	4	2.2	"	"	"	"

Марка элемента	Марка бетона	Объем бетона	Расход стали Гост 380-71		
			AI	AIII	ст.3
Ф-1	200	0.3	2.4	24.9	71.4
Ф-2	"	0.04	"	2.4	"
Ф-3	"	0.81	"	"	"

Марка элемента	Наименов. элемента	Вес в т.	Кол-во штук	Каталог серия
Б-31	Перекрышки	0.205	5	1,139-1 б.п. 1
ПТ-50-12	Панели перекрытия	1.08	1	1,141-9 б.п. 8

1978 ТП-264-24-8

Государственный архив на 500 тысяч единиц хранения со стенами из кирпича

Рис. маст. Милешевский	Инж. м. Волков	Инж. м. Леонтьев	Инж. м. Горшков	Инж. м. Зинелихина	Инж. м. Давыдова	Инж. м. Мезенцева
Провер. Зинелихина	Провер. Мезенцева	Провер. Мезенцева	Провер. Мезенцева	Провер. Мезенцева	Провер. Мезенцева	Провер. Мезенцева

Фундаменты под оборудование

660-01 4022

С.О.Л.А.С.О.Б.С.И.Н.О.
Инженер С.А.С.А.В.И.Ч.Е.В.

Альбом 0

Тыловой проект 264-24-8

Согласовано

Ш.В.В.В.

Свободная спецификация сборных ж/б элементов								
Наименован. элементов	Серия	Альбом выпуск	Марка	Вес т	Кол-во штук			
					по проекту	по привязке		
1	2	3	4	5	6	7		
Плиты жел. бет. для ленточных фундаментов	1.112-1	1	Ф8	139	2			
			Ф8-12	0685	1			
			Ф10	152	5			
			Ф10-12	075	4			
			Ф10-8	0495	9			
			Ф12	176	4			
			Ф12-12	087	2			
			Ф12-8	057	1			
			Ф14	211	5			
			Ф14-12	104	2			
			Ф204	244	19			
			Ф20-84	159	4			
			УИ-04-1	3	БК-14	230	12	
			Бетонные блоки для стен подвала	1.116-1	1	ФС6	1.96	25
ФСН6	046	4						
ФС5	1.63	109						
ФС5-8	052	7						
ФС115	038	24						
ФС4	1.30	20						
ФС4-8	0415	6						
ФСН4	0305	4						
Панели перекрытий	УИ-04-4	17	ПК125-58.15n	2670	2			
			ПК125-58.15	2710	2			
			ПК8-58.15n	2670	4			
			ПК8-58.15	2710	23			
			ПК8-58.12	2040	19			
			ПК8-58.15c	2650	6			
			ПК125-58.15c	2650	1			
			ПК8-58.15c	2630	2			
			ПК125-58.12	2040	4			
			1.141-9	8	ПТ 27-15	1290	1	
					ПТ 30-15	1425	1	

1	2	3	4	5	6	7
	1.141-9	9	ПТ 36-12	128	1	
		9	ПТ 36-15	17	1	
		8	ПТ 30-12	108	1	
Колонны	УИ-04-2	3	КНД-433-29	1940	2	
			КНД-433-24	1910	1	
Ригель	УИ-04-3	3	Р2-90-56	1950	6	
		4.1	Р2-72-56	1950	4	
Перекрышки	1.139-1	1	Б-13	0025	30	
			Б-15	0065	6	
			Б-24	0105	40	
			Б-13	0085	15	
			Б-15	0105	12	
			Б-19	0130	2	
			Б-24	0335	12	
Прогоны	УИ-03-02	108	П-32	0380	4	
Ступени	1.155-1	1	АС-11-17	0113	16	

Свободная спецификация металлических изделий						
Наименов. изделий	Каталог	Альбом	Марка	Вес марки кг	Кол-во штук	
					по проекту	по привязке
1	2	3	4	5	6	7
Закладные детали	альбом I	КЖ-18	УМ-10	6.4	9	
			УМ-17	15.27	2	
			УМ-18	18.36	1	
			УМ-19	368	2	
			УМ-20	4.01	2	
			УМ-21	13.69	1	
			УИ-04-8	3	ММД-1	0.32
Монтажные металлические детали	УИ-04-10	7	МДН-8	0.66	36	
			МДН-10	0.47	12	

1	2	3	4	5	6	7
Монтажные металлические детали	УИ-04-10	7	МДН-11	0.76	6	
			ММД-16	0.73	18	
			ММ9	0.62	6	
			КЖ-18	УС-2	2.0	10
I						

Свободная спецификация монолитных ж/б элементов									
№ п.п.	Наименован. элементов	Марка бетона	Кол-во штук	Расход материалов				Лист проекта	
				Сталь кг		Бетон м ³			
				AI	AII	AIII	B1	B3	
1	Монолитные Ф.тыл.пр.п.мрз	150	—	1.9	—	19460	—	87.3	КС-01+
2	Прочие элементы	—	—	400	—	4300	14.3 / 15.8	—	КС-03
3	УЖ-1	400	6	720	—	399.6	1236 / 3.6	4.02	КС-1
4	УЖ-2	400	3	396	—	183.0	43.2	1.98	КС-4
5	Монол. участки (плоские)	200	—	99.50	—	74.5	56.5	4.4	КС-07
6	Монол. участки (ребристые)	200	—	72.0	—	256.3	4.0	2.3	КС-08
7	Ф-1	200	1	24	—	24.9	7.4	0.3	КС-09
8	Ф-2	—	1	—	—	24	—	0.04	КС-09
9	Ф-3	—	1	—	—	—	—	0.81	АС-16
10	Лоток жел. бетон.	—	1	—	—	—	—	0.8	АС-16
11	Изоляция стен и потолка плитой	—	—	247.6	—	6.3	43.0	—	КС-07

Свободная спецификация металла (Вст.Зкл.2 ГОСТ 380-71)				
№ п.п.	Профиль	Длина в м.	Вес кг	Примечания
1	Рифл. - 700x5	3.8	114.0	ГОСТ 8568-57*
2	- 100x5	9.8	38.3	ГОСТ 103-76
3	L16	8.9	126.5	ГОСТ 8240-72*
4	I20	10.7	225.0	ГОСТ 8239-72
5	L50x5	33.7	127.2	ГОСТ 8509-72
6	L63x5	11.0	52.9	— " —
7	Ф12 AI	2.4	2.1	ГОСТ 5781-75

Примечания:
1. В свободную спецификацию металла расход стали на закладные детали и анкера не включен.

1978 ТП 264-24-8

Рук. маш. Михалевский
Инж. м. Волков
Инж. м. Леонтьев
Инж. пр. Горшков
Инж. пр. Зиницкина
Цепочка Никитина
Провер. Зиницкина

Государственный архив на 500 тысяч
единиц хранения со стенами из кирпича

стадия лист листов

P КС.01 1

Свободная спецификация ниже 0.0.

Зрелищных зданий и спортивных сооружений, см. в спецификации

Альбом 0

Углубл проект 264-24-8

С.А. Маслова

Сводная спецификация сборных желез. элементов

Наименов. элементов	Серия	Альбом выпуска	Марка	Вес т	Кол-во штук		
					по проекту	по факту	
Колонны	УИ-04-2	3	КСК-433-24	1.32	4		
			КСР-433-24	1.34	8		
		20	КЗВК-428-25	3.07	4		
			КЗВР-428-25	3.12	4		
			КЗСР-428-25-1	3.40	4		
3	КВК-433-24	1.03	4				
Ригели	УИ-04-3	3	Р2-90-56	1.95	35		
			Р2-72-56	1.95	5		
			Р-40-56	1.55	2		
Панели перекрытий	УИ-04-4	17	ПК125-58.15с	2.65	28		
			ПК125-58.12	2.04	64		
			ПК125-58.15н	2.67	18		
			ПК125-58.15	2.71	91		
			ПР125-58.15с	2.63	10		
			ПК8-58.15	2.71	10		
			ПК8-58.12	2.04	12		
			ПК8-58.15н	2.67	6		
			ПК6-58.15	2.71	2		
	1.141-1	10	ПТ 30-12	1.08	4		
			ПТ 30-15	1.43	4		
			2	ПС 60-15	2.80	5	
	ПС 60-12	2.11		1			
	Прогоны	УИ-03-02	108	П-60ч	1.50	2	
				П-32	0.38	12	
	Перекрышки	1.139-1	1	Б-13	0.025	68	
				БУ-15	0.105	25	
БУ-19				0.130	3		
БУ-27				0.370	23		
			БУ-27 ^б	0.180	23		
Ступени	1.155-1	1	КС-12	0.133	44		
Лестничная площадка	1.152-5	1	ЛПР25-13к	0.970	9		
			ЛПР25-13кб	1.100	1		
Лестничные марши	1.151-1	2	ЛМ28-12	1.200	6		
Ступени	1.155-1	1	КС-11-17	0.113	4		
Ступени плиты параллельно	1.155-1	1	КС-15	0.151	5		
			УИ-03-02	15-64	СР17-4х	0.075	75

Сводная спецификация металлических изделий

Наименов. изделий	Каталог	Альбом лист	Марка	Вес марки кг	Кол. штук				
					по проекту	по факту			
Закладные детали	альбом V	КЖ-13	УМ-5	10.34	2				
			УМ-8	3.92	2				
			УМ-11	18.9	1				
			УМ-12	5.32	2				
			УМ-13	68.8	1				
			УМ-14	62.6	4				
			УМ-15	0.66	12				
			УМ-20	4.01	2				
			УМ-21	13.69	1				
			УМ-22	17.52	1				
			УМ-23	14.56	2				
			УМ-26	3.51	2				
			УМ-7	24.56	2				
			УМ-17	УМ-14	62.6	4			
			УМ-15	0.66	12				
Монтажные детали	УИ-04-8	3	ММД-1	0.32	16				
			МР-2	2.67	68				
			МР-6	2.67	16				
			7	МДН-8	0.68	131			
				МДН-10	0.47	58			
			УИ-04-10	5	МДН-11	0.76	26		
					ММД-16	0.73	73		
					ММ-9	0.62	16		
			Ограждения	УИ-03-03	71-64	МОЛ-28	2.787	6	
						МОЛ-22	13.18	9	
МОЛ	0.08	16							
УИ-1	МО-1	2.973				2			
Сетки	альбом V	КЖ-13	УС-1	1.55	18				
Металлич. лестница	альбом I	КС-15	Л1	123.5	8				
			Л1	156.8	8				
			ЛЛ1	11.7	8				
			ЛЛ2	17.1	8				
			ЛЛ3	6.8	1				
			ЛЛ4	9.7	1				
			УМ-24	1.62	2				
			УМ-25	1.98	2				

Сводная спецификация жел. бет. элементов

№ п.п.	Наименован. элементов	Марка бетона	Кол-во штук	Расход материалов					Лист проекта	
				Сталь кг		Бетон м ³				
Я1	Я11	Я111	Я12	Я13	Я14	Я15	Я16	Я17		
1	Монол. уч-ки плоские	200	—	62.1	—	299.0	44.2	110.0	2.8	КС-5
2	Монол. уч-ки ребристые	200	—	396.0	—	2091.0	148.0	—	11.1	КС-5
3	Козырек	200	—	192.8	—	1497.9	0.1	60	10.7	КС-12
4	Утепление стен, потолка, ригеля	—	—	110.8	—	5.3	6.2	—	0.44	альбом V КЖ-16
							122.6			КС-5

Сводная спецификация металла (В.ст 3кл 2 гост 380-71)

№ п/п	Профиль	Длина м	Вес кг	Примечан.
1	L180x110x12	73.2	1933.1	гост 8510-72
2	L50x5	26.9	101.7	гост 8509-72
3	L100x10	1.0	15.1	— " —
4	I20	3.5	73.5	8239-72
5	С5	5.0	24.4	8240-72
6	-900x2	—	66.2	гост 19904-74
7	-700x2	—	44.2	— " —
8	-40x5	0.8	1.2	гост 103-76
9	ф 12А1	11.4	10.1	гост 5781-75
10	ф 9А1	—	141.4	сетка гост 8473-66
11	сетка М10-1.100	—	2.4	гост 12184-66

Спецификация древесины (сосна)

Наименование	Объем м ³
Брусья 100x80	0.4

Примечания:
1. В свободную спецификацию металла расход стали на закладные детали не включен.

1978 ТП 264-24-8

Государственный архив на 500 тысяч единиц хранения со стеном из кирпича

Рек. маст. Милославский
Инж. м. Волков
Инж. констр. Леонтьев
Инж. арх. ла. Орловский
Инж. арх. ла. Зимелюшин
Инж. арх. Микитина
Провер. Зимелюшина

студия лист листов
Р КС-012 1

Сводная спецификация выше 90.