

ТИПОВОЙ ПРОЕКТ

264-24-8

ГОСУДАРСТВЕННЫЙ АРХИВ

НА 500 ТЫСЯЧ ЕДИНИЦ ХРАНЕНИЯ

СО СТЕНАМИ ИЗ КИРПИЧА

АЛЬБОМ-III

ЧЕРТЕЖИ ЭЛЕКТРООБОРУДОВАНИЯ РАДИО  
СВЯЗИ И ПОЖАРНОЙ СИГНАЛИЗАЦИИ

ТИПОВОЙ ПРОЕКТ

264-24-8

# ГОСУДАРСТВЕННЫЙ АРХИВ

## НА 500 ТЫСЯЧ ЕДИНИЦ ХРАНЕНИЯ

СО СТЕНАМИ ИЗ КИРПИЧА

### А Л Ь Б О М - III

СОСТАВ ПРОЕКТА

АЛЬБОМ 0 МАТЕРИАЛЫ ДЛЯ ПРИВЯЗКИ И ЧЕРТЕЖИ  
НУЛЕВОГО ЦИКЛА РАБОТ.  
АЛЬБОМ I АРХИТЕКТУРНО-СТРОИТЕЛЬНЫЕ И  
ТЕХНОЛОГИЧЕСКИЕ ЧЕРТЕЖИ.  
АЛЬБОМ II ЧЕРТЕЖИ САНИТАРНО-ТЕХНИЧЕСКИХ  
СИСТЕМ И УСТРОЙСТВ.  
АЛЬБОМ III ЧЕРТЕЖИ ЭЛЕКТРООБОРУДОВАНИЯ, РАДИО,  
СВЯЗИ И ПОЖАРНОЙ СИГНАЛИЗАЦИИ.

АЛЬБОМ IV ЗАДАНИЕ ЗАВОДАМ - ИЗГОТОВИТЕЛЯМ.  
АЛЬБОМ V ИЗДЕЛИЯ ЗАВОДСКОГО ИЗГОТОВЛЕНИЯ.  
АЛЬБОМ VI ЗАКАЗНЫЕ СПЕЦИФИКАЦИИ.  
АЛЬБОМ VII С М Е Т Ы.

АЛЬБОМ VIII ВАРИАНТ ДВОЙНОГО ИСПОЛЬЗОВАНИЯ  
ПОМЕЩЕНИЙ 1-ГО ЭТАЖА

РАЗРАБОТАН  
ЦНИИЭП ЗРЕЛИЩНЫХ ЗДАНИЙ  
И СПОРТИВНЫХ СООРУЖЕНИЙ  
ИМ. Б.С.МЕЗЕНЦЕВА

ТЕХНИЧЕСКИЙ ПРОЕКТ  
УТВЕРЖДЕН  
ГОСГРАНДАНСТРОЕМ  
ПРИКАЗОМ № 3 ОТ 6.I.1963г.  
РАБОЧИЕ ЧЕРТЕНИ  
ВВЕДЕН В ДЕЙСТВИЕ

ГЛАВНЫЙ ИНЖЕНЕР ИНСТИТУТА *Горчилов* Ю. ГЕРЧИКОВ  
ГЛАВНЫЙ АРХИТЕКТОР ПРОЕКТА *А. Горшков* А. ГОРШКОВ

ЦНИИЭП ЗРЕЛИЩНЫХ ЗДАНИЙ И  
СПОРТИВНЫХ СООРУЖЕНИЙ  
ИМ. Б.С.МЕЗЕНЦЕВА  
ПРИКАЗОМ № 36 ОТ 28.III.1978г.

Ведомость чертежей

| Лист | Наименование   | Стр. | Примечан. |
|------|--|------|-----------|
| 1    | 2  | 3    | 4         |
|      | Титульный лист   | 1    |           |
|      | <u>Электрооборудование</u>   |      |           |
| Э-1  | Заглавный лист. Начало   | 2    |           |
| Э-2  | Заглавный лист. Окончание  | 3    |           |
| Э-3  | Свободная спецификация оборудования и материалов. Начало   | 4    |           |
| Э-4  | Свободная спецификация оборудования и материалов. Продолжение.                                   | 5    |           |
| Э-5  | Свободная спецификация оборудования и материалов. Окончание.                                     | 6    |           |
| Э-6  | Питомощная сеть ~380/220в.   | 7    |           |
| Э-7  | Схема принципиальная однолинейная вводно-распределительное устройство. Опросный лист             | 8    |           |
| Э-8  | Электроосвещение. План подвала   | 9    |           |
| Э-9  | Дополнительные условные обозначения электроосвещения. План 1 этажа                               | 10   |           |
| Э-10 | Примечания.  |      |           |
| Э-10 | Электроосвещение. План 2,3,4 этажей. Расчетная схема питающей сети.                              | 11   |           |
| Э-11 | Электроосвещение. План технического этажа и кровли   | 12   |           |
| Э-12 | Щкаф распределительный 1ЩР-С. Схема принципиальная однолинейная                                  | 13   |           |
| Э-13 | Щкафы управления 1ЩУ-С ÷ 7ЩУ-С. Щкаф распределительный 2ЩР-С. Схемы принципиальные однолинейные. | 14   |           |
| Э-14 | Щкафы управления 1ЩУ-С, 2ЩУ-С, 6ЩУ-С. Схемы подключений  | 15   |           |
| Э-15 | Щкафы управления 3ЩУ-С, 4ЩУ-С. Схемы подключений   | 16   |           |
| Э-16 | Щкафы управления 5ЩУ-С, 7ЩУ-С. Схемы подключений.  | 17   |           |

| 1    | 2  | 3  | 4 |
|------|--|----|---|
| Э-17 | Приводы 1,2,4,7 Схемы принципиальные   | 18 |   |
| Э-18 | Приводы 3,5,6,8 ÷ 10, 37, 38 Схемы принципиальные  | 19 |   |
| Э-19 | Кнопки пожарных кранов 1 КПК ÷ 6 КПК. Схемы подключения. Привод 38 Схема принципиальная.                                     | 20 |   |
| Э-20 | Трубно-кабельный журнал Начало.  | 21 |   |
| Э-21 | Трубно-кабельный журнал. Окончание.  | 22 |   |
| Э-22 | План подвала. Расположение электрооборудования и прокладка труб.   | 23 |   |
| Э-23 | План 1 <sup>го</sup> этажа. Расположение электрооборудования и прокладка труб.   | 24 |   |
| Э-24 | План 2 <sup>го</sup> , 3 <sup>го</sup> , 4 <sup>го</sup> этажа. Нососная. Расположение электрооборудования и прокладка труб. | 25 |   |
| Э-25 | Венткоммеры. Системы П-1 и П-2. Расположение электрооборудования и прокладка труб.   | 26 |   |
| Э-26 | Установка кнопки в щкафу пожарного крана. Общие примечания к чертежам прокладки труб.  | 27 |   |
|      | <u>Радио и связь</u>   |    |   |
| РС-1 | Заглавный лист   | 28 |   |
| РС-2 | Свободная спецификация устройств радио и связи   | 29 |   |
| РС-3 | Схемы сетей.   | 30 |   |
| РС-4 | Сети на плане 1 этажа и подвала  | 31 |   |
| РС-5 | Сети на планах 2,3,4 и технического этажей.  | 32 |   |

| 1     | 2   | 3  | 4 |
|-------|---|----|---|
|       | <u>Пожарная сигнализация</u>  |    |   |
| ПС-1  | Заглавный лист  | 33 |   |
| ПС-2  | Спецификации  | 34 |   |
| ПС-3  | Принципиальная схема питания сигнализационной пожарной установки СДПУ-1 и прибора охранной сигнализации "Сигнал ЗМ-1"   | 35 |   |
| ПС-4  | Щкаф сигнализации ШС. Общ. вид. Перечень надписей   | 36 |   |
| ПС-5  | Щкаф сигнализации ШС. Монтажная схема.  | 37 |   |
| ПС-6  | Размещение элементов охранной сигнализации и разводка кабельной сети на плане подвала.  | 38 |   |
| ПС-7  | Размещение элементов охранной сигнализации и разводка кабельной сети на плане 1 <sup>го</sup> этажа   | 39 |   |
| ПС-8  | Расстановка извещателей на плане 2 этажа и разводка кабельной сети  | 40 |   |
| ПС-9  | Расстановка извещателей на плане 3 этажа и разводка кабельной сети  | 41 |   |
| ПС-10 | Расстановка извещателей на плане 4 этажа и разводка кабельной сети  | 42 |   |
| ПС-11 | 2этаж, 3этаж, 4этаж. Схема внешних соединений.  | 43 |   |
| ПС-12 | Установка датчиков охранной сигнализации на одностворчатую дверь в деревянной обвязке. Установка датчиков охранной сигнализации на открытое окно в деревянной обвязке | 44 |   |
| ПС-13 | Кабельный журнал  | 45 |   |

Типовой проект 204-24-8

Содержание

Типовой проект разработан в соответствии с действующими нормами и правилами и предусматривает мероприятия, обеспечивающие взрывобезопасность и пожаробезопасность при эксплуатации здания.  
Гл инженер проекта Г. Герман

|   |          |                 |          |
|---|----------|-----------------|----------|
| 1978  |          | ТП 264-24-8     |          |
| Государственный заказ на 500 тысяч рублей сроком на 1 год |          |                 |          |
| Исполн.   | Беленко  | Степанов        | Степанов |
| Проектант   | Зыков    | Герман          | Герман   |
| Проверил  | Степанов | Степанов        | Степанов |
| Разработ.   | Степанов | Степанов        | Степанов |
| Заглавный лист.   |          | Лист 26         |          |
| Начало.   |          | И. К. Мещеряков |          |



Проект 264-24-8  
 Архив  
 117

| Позиц. обозначение                      | Обозначение       | Наименование  | Кол. во | Масса ед.т. | Примечание |
|---|-------------------|---|---------|-------------|------------|
| 1                                       | 2                 | 3   | 4       | 5           | 6          |
| <b>I Комплектные устройства</b>         |                   |   |         |             |            |
| 1.                                      | Опросный лист Э-7 | Вводно-распределительное устройство, состоящее из одной панели ВРУ-В1 и двух распределительных панелей ВРУ-Р13 комплект                     | 1       |             |            |
| <b>II Щитки шкафы управления, опоры</b> |                   |   |         |             |            |
| 10                                      | СУ9445-37         | Щиток групповой, 380/220в, р. 6 трехполюсными автоматами АЗ163 с расцепителями 15А и 6 однополюсными автоматами 1х25А 2х20А 3х15А /ШУ-С/ шт | 1       |             |            |
|   | СУ9443-18         | 4 трехполюсными автоматами АЗ163 с расцепителями 1х25А 3х15А и 2 однополюсными автоматами АЗ161 с расцепителями 15А /ШУ-С/ шт               | 1       |             |            |
| 4                                       | СУ9442-11         | 12 однополюсными автоматами АЗ161 с расцепителями 20А /2ЩО ÷ 5ЩО/ шт  | 4       |             |            |
| 5                                       | СУ9441-11         | 8 однополюсными автоматами АЗ161 с расцепителями 20А /ЩО/ шт<br>Шкаф управления   | 1       |             |            |

| 1 | 2            | 3  | 4 | 5 | 6 |
|---|--------------|--|---|---|---|
| 6 | ШУ5102-13В2Г | асинхронным двигателем с к.э. ротором, мощностью до 10квт: однофидерный, автомат с комбинированным расцепителем 40А ток нагревателей теплового реле пускателя 32А /2ШУ-С/ шт | 1 |   |   |
| 7 | ШУ5104-03В2И | двухфидерный: автоматы с комбинированными расцепителями А-1, А-2-ВА, ток нагревателей тепловых реле пускателя ТЭ-1, ТЭ-2-6,3А /ШУ-С/ шт                                      | 1 |   |   |
| 8 | ШУ5104-03В2М | автоматы с комбинированными расцепителями А-1; А-2-16А; ток нагревателей тепловых реле пускателя ТЭ-1, ТЭ-2-12,5А /4ШУ-С/ шт   | 1 |   |   |
| 9 | ШУ5106-03В2  | трехфидерный, автоматы с комбинированными расцепителями: А-1-4А; А-2-6,3А; А-3-3,2А; ток нагревателей тепловых реле пускателя ТЭ-32А; ТЭ-2-5А, ТЭ-3-2,5А. /5ШУ-С/ шт         | 1 |   |   |

| 1  | 2            | 3   | 4 | 5 | 6 |
|----|--------------|---|---|---|---|
| 10 | ШУ5106-03В2  | А-1-4А; А-2-16А; А-3-6,3А; ток нагревателей тепловых реле пускателя ТЭ-1-3,2А, ТЭ-2-12,5А, ТЭ-3-5А /7ШУ-С/ шт   | 1 |   |   |
| 11 | ШУ5402-03В2А | Шкаф управления реверсивным асинхронным двигателем с к. э. ротором, мощностью до 10квт, автомат с комбинированным расцепителем 16А; ток нагревателей теплового реле пускателя 1,25А /3ШУ-С; 6ШУ-С/ шт | 2 |   |   |
| 12 | АН50-3Т      | Выключатель автоматический 380/220в, 50А с расцепителями 16А, в пластмассовом корпусе /1А ÷ 4А/ шт  | 4 |   |   |
| 13 | АН50-3       | Выключатель неавтоматический, 380/220в, 50А, без расцепителей, в пластмассовом корпусе шт   | 3 |   |   |

|   |            |        |                                 |      |        |
|---|------------|--------|---------------------------------|------|--------|
|   |            | 1978   | Тп 264-24-8                     |      |        |
| Государственный архив № 500 т.134           |            |        |                                 |      |        |
| единица хранения в соответствии с каталогом |            |        |                                 |      |        |
| Нач. отд.                                   | Бенган     | В.И.И. | Страна                          | Лист | Листов |
| Гл. инж. отд.                               | Зубков     | И.И.   | Р                               | Э-3  | 26     |
| Гл. инж. пр.                                | Герман     | И.И.   | сводная спецификация            |      |        |
| Проверил                                    | Гильман    | И.И.   | электрооборудования и материалы |      |        |
| Разработ                                    | Госветавто | И.И.   | Начало.                         |      |        |

Копиров. 1/2 660-04 формат 22Г

Соединительная таблица

III  
 Любом  
 Проект 264-24-в  
 Типовой

| Позиц. Обозначение | Обозначение              | Наименование  | Кол-во | Масса ед.г. | Примечание | 1                         | 2               | 3   | 4 | 5 | 6 | 1  | 2        | 3   | 4 | 5 | 6 |  |  |
|--------------------|--------------------------|---|--------|-------------|------------|---------------------------|-----------------|---|---|---|---|----|----------|---|---|---|---|--|--|
| 14                 | ПКЕ-212-3                | Пост управления кнопочный, в защищенном исполнении: трехштырьтовый с ногами "Открыто", "Закрыто", "Стоп" шт 2 | 2      |             |            | 23                        | Индекс 03730    | люсовая, 250В, 6А, комбинированная, молодоборитная, для скрытой установки шт 62   |   |   |   | 33 | Арт. 38  | Лампа 2x40 шт 16  |   |   |   |  |  |
| 15                 | ПКЕ-212-2                | двухштырьтовый с ногами "Пуск", "Стоп", шт 5  | 5      |             |            | 24                        | A 585           | Розетка штепсельная, двухполюсная, 36В, 10А, в брызгозащищенном исполнении шт 8   |   |   |   | 34 | ПУН-100М | Арматура для лампы накаливания: потолочная, с рассеивателем из оргстекла до 100Вт. шт 5 |   |   |   |  |  |
| 16                 | ПКЕ-221-1                | одноштырьтовый, с ногой "Пуск" шт 6   | 6      |             |            | 25                        | У94-С           | Розетка штепсельная, двухполюсная, 250В, 10А с заземляющим контактом, для скрытой установки шт 10                               |   |   |   | 35 | БУН-60М  | уплотненная, до 100Вт. шт 755   |   |   |   |  |  |
| 17                 | ЭТН-0,25                 | 220/36В шт 3  | 3      |             |            | 26                        | A-701           | Вилка штепсельная, 250В; 25А, шт 4  |   |   |   | 36 | ППР-200  | стенная, уплотненная, до 60Вт шт 4  |   |   |   |  |  |
| 18                 | ЭТН-0,25                 | 220/12В шт 1  | 1      |             |            | 27                        | У94-БА          | Вилка штепсельная, 250В; 10А шт 10  |   |   |   | 37 | СР-2     | подвесная, промышленная до 200Вт шт 15  |   |   |   |  |  |
| 19                 | САУУ-И672П               | Счетчик активной энергии, прямоходный, для четырехпроводной сети, ~380/220В; 20А шт 1                         | 1      |             |            | IV Осветительные приборы. |                 |   |   |   |   | 38 | ЛБ       | Лампа люминесцентная, прямая, белого света 220В, мощностью 40 Вт шт 400                 |   |   |   |  |  |
| 20                 | III Установочные изделия |   |        |             |            | Устройства света          |                 |   |   |   |   | 39 | СК-220   | Лампа люминесцентная, прямая, белого света 220В, мощностью 40 Вт шт 400                 |   |   |   |  |  |
|                    | У-85М                    | Выключатель однополюсный, молодоборитный, 250В, 4А, для скрытой установки шт 100                              | 100    |             |            | 28                        | ЛП002-4x40/П-01 | Арматура для люминесцентных ламп, комплектно с компенсирующим устройством: потолочная, с рассеивателем из оргстекла: 4x40 шт 19 |   |   |   | 40 |          | Лампа накаливания общего назначения, 220В с цоколем Р-271, мощностью: 200Вт шт 6        |   |   |   |  |  |
| 21                 | Арт. 47                  | Выключатель однополюсный, 250В, 6А, в брызгозащищенном исполнении, для открытой установки шт 115              | 115    |             |            | 29                        | ЛП002-2x40/П-01 | уплотненная 2x40 шт 35  |   |   |   | 41 |          | 150Вт шт 10   |   |   |   |  |  |
| 22                 | У86-КСМ                  | Розетка штепсельная, двухпо-  |        |             |            | 30                        | ПВЛП-2x40       | стенная, с рассеивателем из оргстекла 1x40 шт 39  |   |   |   |    |          |   |   |   |   |  |  |
|                    |                          |   |        |             |            | 31                        | ОЛС-3           | подвесная, с экраном шт 39  |   |   |   |    |          |   |   |   |   |  |  |
|                    |                          |   |        |             |            | 32                        | ЛДОР-2x40       | подвесная, с экраном шт 39  |   |   |   |    |          |   |   |   |   |  |  |

|  |         |             |         |
|--|---------|-------------|---------|
| 1978   |         | ТЛ 264-24-в |         |
| Государственный архив № 500 тысячу единиц хранения со стенами из кирпича |         |             |         |
| Нач. отд.  | Бенгин  | И.И.И.      | Станица |
| Т.И.И. пр.   | Зубков  | И.И.И.      | Лист    |
| Пробирщик  | Герман  | И.И.И.      | Листов  |
| Разработчик  | Гильман | И.И.И.      | Р 34 26 |
|  | И.И.И.  | И.И.И.      |         |

Копировал: М-660-04 формат 227

Л.Б.Бон III

Типовой проект 264-24-8

Соединительная

| Позиц. обозначение   | Обозначение | Наименование   | Кол. во | Масса ед.т. | Примечание |
|--|-------------|--|---------|-------------|------------|
|  |             |  |         |             |            |
| 42   |             | 100 вт шт  | 300     |             |            |
| 43   |             | 60 вт шт   | 10      |             |            |
| 44   |             | Лампа накаливания местного освещения, 36 В, мощностью 25 вт шт   | 3       |             |            |
| <b>V Кabelleная продукция</b>                              |             |  |         |             |            |
|  | АПВ         | Провод одножильный с алюминиевой жилой, с поливинилхлоридной изоляцией и сечением жил:                                 |         |             |            |
| 45   |             | 1х16 кв. мм м  | 650     |             |            |
| 46   |             | 1х10 кв. мм м  | 300     |             |            |
| 47   |             | 1х6 кв. мм м   | 650     |             |            |
| 48   |             | 1х4 кв. мм м   | 1000    |             |            |
| 49   | АВВР        | 1х25 кв. мм м  | 6500    |             |            |
|  |             | Кабель силовой, с алюминиевыми жилами, с изоляцией и оболочкой из поливинилхлоридного пластика, числом и сечением жил: |         |             |            |
| 50   |             | 2х25 кв. мм м  | 1200    |             |            |
| 51   |             | 3х25 кв. мм м  | 400     |             |            |
| 52   |             | 4х25 кв. мм м  | 100     |             |            |
| <b>Изделия и материалы, поставляемые подрядчиком</b>       |             |  |         |             |            |
| <b>VI Монтажные конструкции и детали (изделия заводов)</b> |             |  |         |             |            |
| 53   | К 1082      | Ввод гибкий шт   | 10      |             |            |
| 54   | К 1085      | шт   | 5       |             |            |
| 55   | К 1087      | шт   | 1       |             |            |
| 56   | У 75        | Коробка ответственная шт   | 6       |             |            |

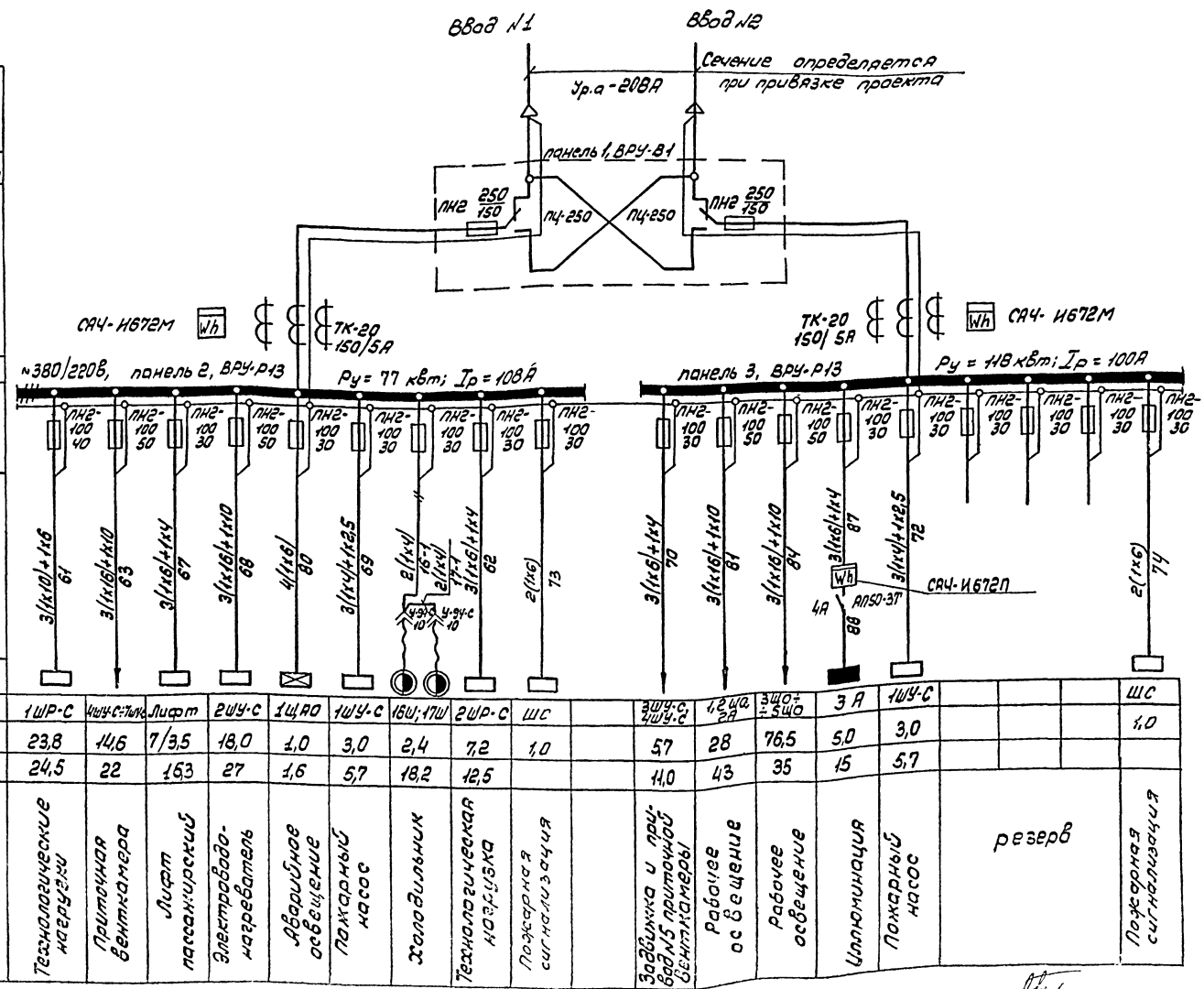
| 1  | 2      | 3   | 4   | 5 | 6 |
|----|--------|---|-----|---|---|
| 57 | У 995  | Коробка протяжная шт  | 5   |   |   |
| 58 | У 996  | шт  | 2   |   |   |
| 59 | К 305  | Стойка для крепления оборудования шт  | 5   |   |   |
| 60 | К 235  | Профиль шт  | 25  |   |   |
| 61 | К 238  | шт  | 19  |   |   |
| 62 | КП-4   | Коробка стальная, для встраивания малогабаритных выключателей и розеток шт              | 200 |   |   |
| 63 | У-89А  | Крышка декоративная для коробок КП-4: на одно окно шт                                   | 120 |   |   |
| 64 | У-90   | на два окна шт  | 70  |   |   |
| 65 | У-91   | на три окна шт  | 10  |   |   |
| 66 | КОР-73 | Коробка пластмассовая, пыленепроницаемая, для открытой установки: на три направления шт | 800 |   |   |
| 67 | КОР-74 | на четыре направления шт  | 200 |   |   |
| 68 |        | Коробка стальная подштукатурная шт  | 150 |   |   |
| 69 | У 614  | Коробка клеммная шт   | 5   |   |   |

| 1                 | 2 | 3  | 4    | 5 | 6 |
|-------------------|---|--|------|---|---|
| <b>VIII Трубы</b> |   |  |      |   |   |
|                   |   | Труба винилпластовая, на рабочее давление 6 кгс/см <sup>2</sup> прямая, длиной не менее 3 м, наружным диаметром и толщиной стенок: |      |   |   |
| 70                |   | 25х2 м   | 1200 |   |   |
| 71                |   | 25х3 м   | 500  |   |   |
| 72                |   | 32х4 м   | 350  |   |   |
| 73                |   | 51х6 м   | 200  |   |   |
|                   |   | Муфта соединительная, из винилпласта, на условное давление 10 кгс/см <sup>2</sup> , условным диаметром:                            |      |   |   |
| 74                |   | 10-20 шт   | 850  |   |   |
| 75                |   | 10-25 шт   | 175  |   |   |
| 76                |   | 10-40 шт   | 100  |   |   |

|                                       |         |      |                        |      |        |
|---------------------------------------|---------|------|------------------------|------|--------|
|                                       |         | 1978 | ТП 264-24-8            |      |        |
| Государственный архив № 500 ТМ.С.ЗУ   |         |      |                        |      |        |
| Единый хранилищ со стеноми из кирпича |         |      |                        |      |        |
| Нач. отд.                             | Бензин  |      | Страниц                | Лист | Листов |
| Гл. инж. отд.                         | Зубов   |      | Р                      | 3-5  | 26     |
| Гл. инж. пр.                          | Герман  |      | Свободная спецификация |      |        |
| Проверил                              | Гильман |      | элемент оборудования и |      |        |
| Разработ.                             | Астахов |      | Материалы              |      |        |
|                                       |         |      | окончание.             |      |        |

Титової проект 164-24-8

|   |   |
|---|---|
| Данные вводов                                   |   |
| Вводная панель<br>номер панели, тип             | Аппараты ввода<br>Тип,<br>номинальный ток, А                  |
|   | Аппараты учета<br>Тип,<br>номинальный ток, А                  |
|   | Распредел. панель<br>номер панели, тип                        |
|   | Аппарат защиты<br>Тип,<br>номинальный ток, плавкой вставки, А |
| Марка и сечение проводов                        | по кабелю   |
|   | по кабельному муфтаму   |
| Условное графическое обозначение                | Обозначение номер по плану                                    |
|   | Установленная мощность, кВт                                   |
|   | Расчетный ток, А  |
| Наименование электроустройства, место установки |   |



| Обозначение                                       | 1ШР-С | 1ШУ-С | Лист  | 2ШУ-С | 1ЦА0 | 1ШУ-С | 16У; 17У | 2ШР-С | ШС  | 3ШУ-С | 1,2 ЦА | 3Ц0+3Ц0 | 3А  | 1ШУ-С | ШС |
|---|-------|-------|-------|-------|------|-------|----------|-------|-----|-------|--------|---------|-----|-------|----|
| Технологические нагрузки                          | 23,8  | 14,6  | 7/3,5 | 18,0  | 1,0  | 3,0   | 2,4      | 7,2   | 1,0 | 5,7   | 28     | 76,5    | 5,0 |       |    |
| Приточная вентиляция                              | 24,5  | 22    | 163   | 27    | 1,6  | 5,7   | 18,2     | 12,5  |     | 4,0   | 43     | 35      | 15  |       |    |
| Лифт пассажирский                                 |       |       |       |       |      |       |          |       |     |       |        |         |     |       |    |
| Электроподогреватель                              |       |       |       |       |      |       |          |       |     |       |        |         |     |       |    |
| Аварийное освещение                               |       |       |       |       |      |       |          |       |     |       |        |         |     |       |    |
| Пожарный насос                                    |       |       |       |       |      |       |          |       |     |       |        |         |     |       |    |
| Холодильник                                       |       |       |       |       |      |       |          |       |     |       |        |         |     |       |    |
| Технологическая нагрузка                          |       |       |       |       |      |       |          |       |     |       |        |         |     |       |    |
| Пожарная сигнализация                             |       |       |       |       |      |       |          |       |     |       |        |         |     |       |    |
| Заводка и проработка баков 15 литровые бензиновые |       |       |       |       |      |       |          |       |     |       |        |         |     |       |    |
| Рабочее освещение                                 |       |       |       |       |      |       |          |       |     |       |        |         |     |       |    |
| Рабочее освещение                                 |       |       |       |       |      |       |          |       |     |       |        |         |     |       |    |
| Иллюминация                                       |       |       |       |       |      |       |          |       |     |       |        |         |     |       |    |
| Пожарный насос                                    |       |       |       |       |      |       |          |       |     |       |        |         |     |       |    |
| резерв  |       |       |       |       |      |       |          |       |     |       |        |         |     |       |    |
| Пожарная сигнализация                             |       |       |       |       |      |       |          |       |     |       |        |         |     |       |    |

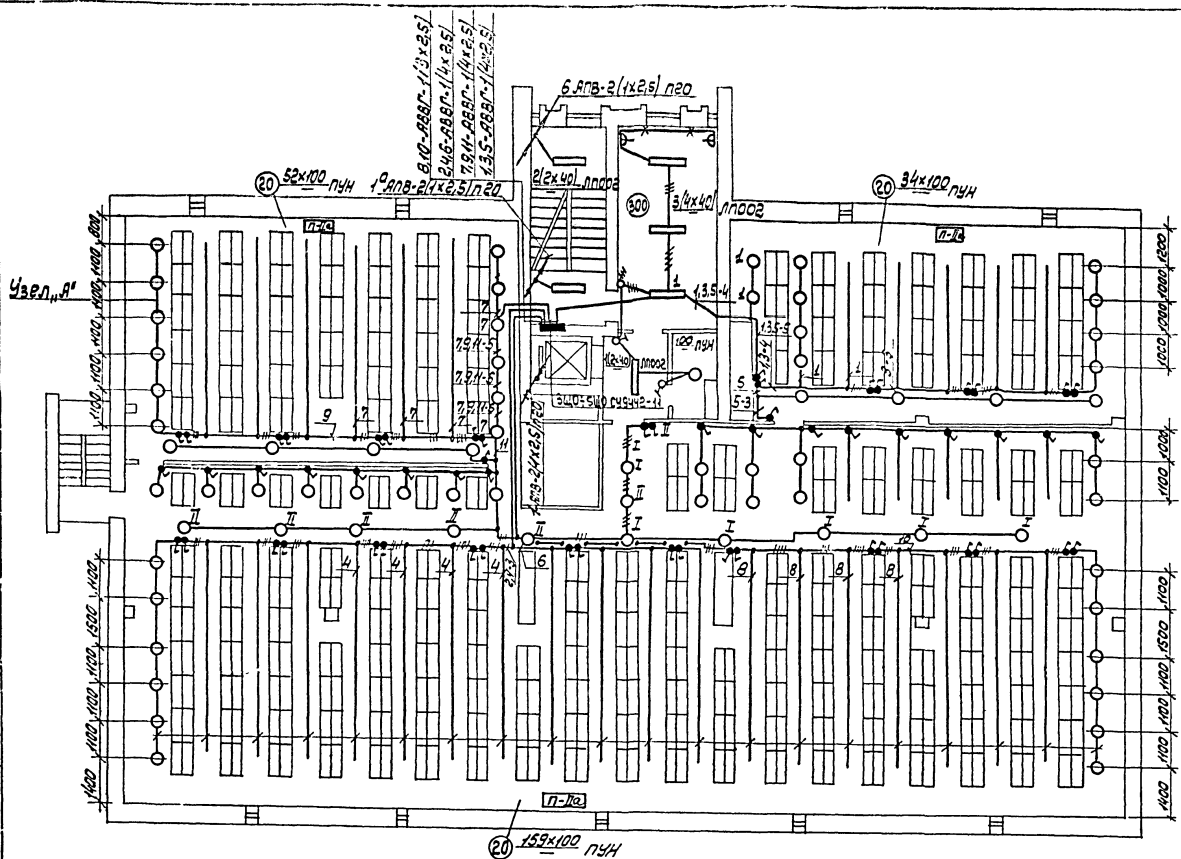
|  |        |      |             |
|--|--------|------|-------------|
| Исполн.  | Бензин | 1978 | Тп 264-24-8 |
| Проектант  | Зыков  |      |             |
| Инженер  | Громан |      |             |
| Страна   | Россия |      |             |
| Государственный разлив на 500 тысяч единиц хранения со отечными из кидлица |        |      |             |
|  |        | Лист | Листов      |
|  |        | Р    | 3-6 26      |
| Питание от сети №380/220В Система принципиальная единовременная            |        |      |             |
| Капсула 660-04 формат 221  |        |      |             |





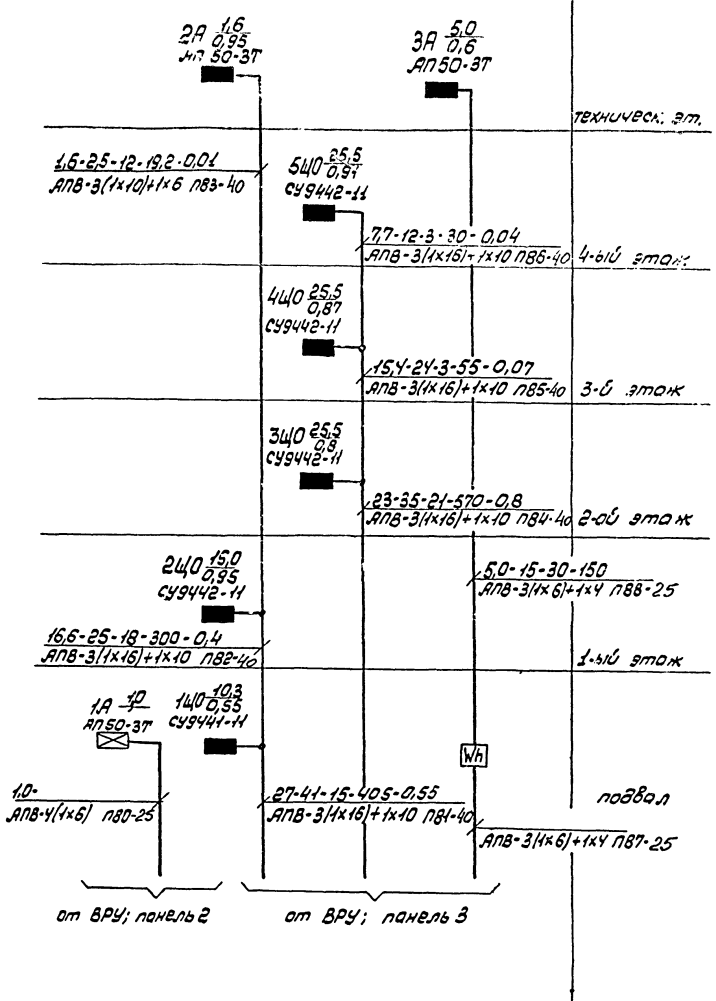






Светильники в проходах между стеллажами устанавливаются аналогично крайним рядам каждого помещения.

Расчетная схема питающей сети



Примечания см. лист 3-9, дополнительные условные обозначения - лист 3-8

|             |         |      |  |      |        |
|-------------|---------|------|--|------|--------|
| Исполнитель | Березин | 1978 | ТП 26А-24-8  |      |        |
| Проверенный | Зуев    |      | Государственный архив на 500 тысяч единиц хранения со стенами из кирпича       |      |        |
| Инженер     | Герман  |      | Станция  | Лист | Листов |
| Ст. инженер | Ильин   |      | Р  | 3-10 | 26     |
|             |         |      | Электросветильники: плановый 230 В 3-го жк. Рациональная система питания сети. |      |        |
|             |         |      | архивных записей со стенными и уличными уличными ул. Е.К. Мещерякова           |      |        |

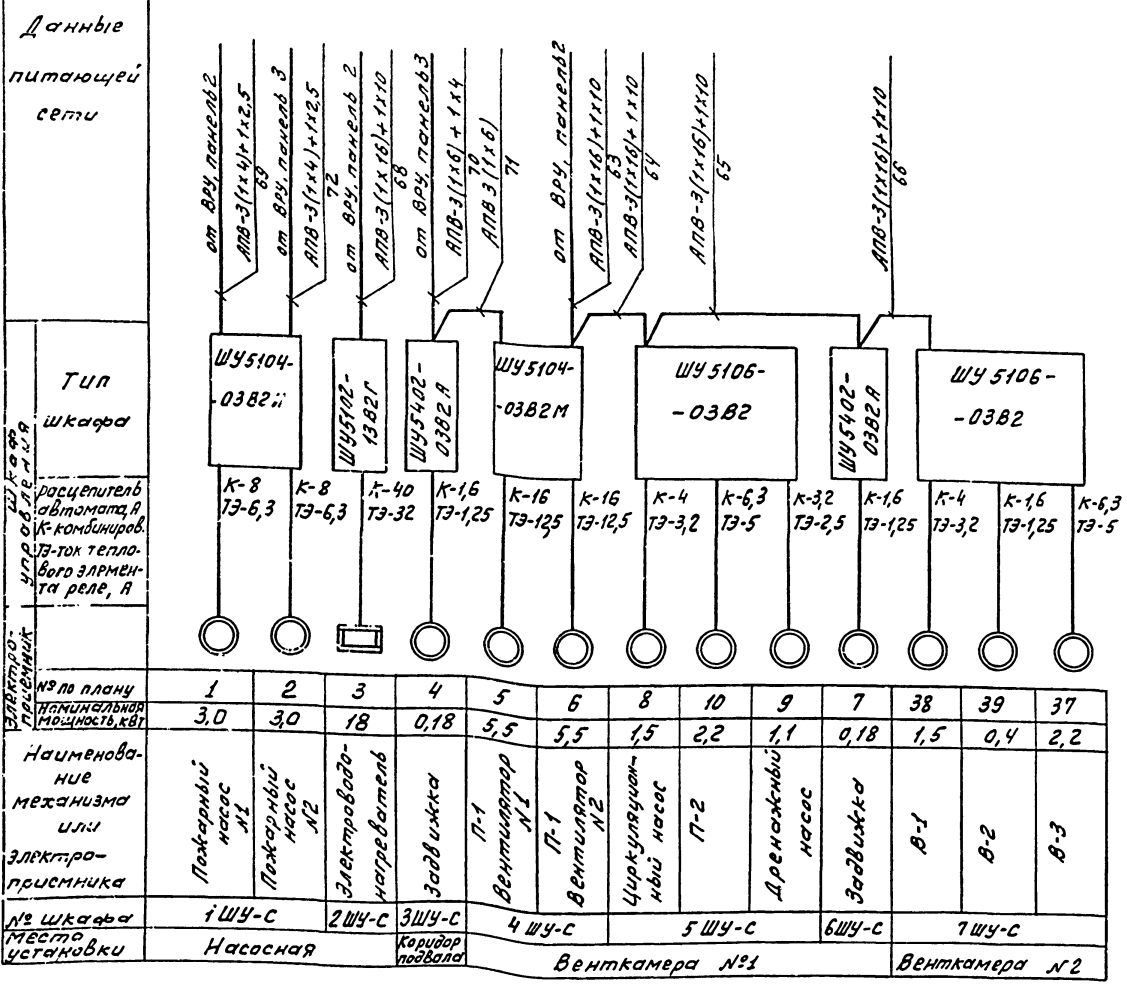
Копировал: 1/2 660-04 формат 227

Состав: Л. А. Соболев  
 Инж. М. Герман  
 Инж. В. Зуев  
 Инж. В. Ильин  
 Инж. В. Мещеряков

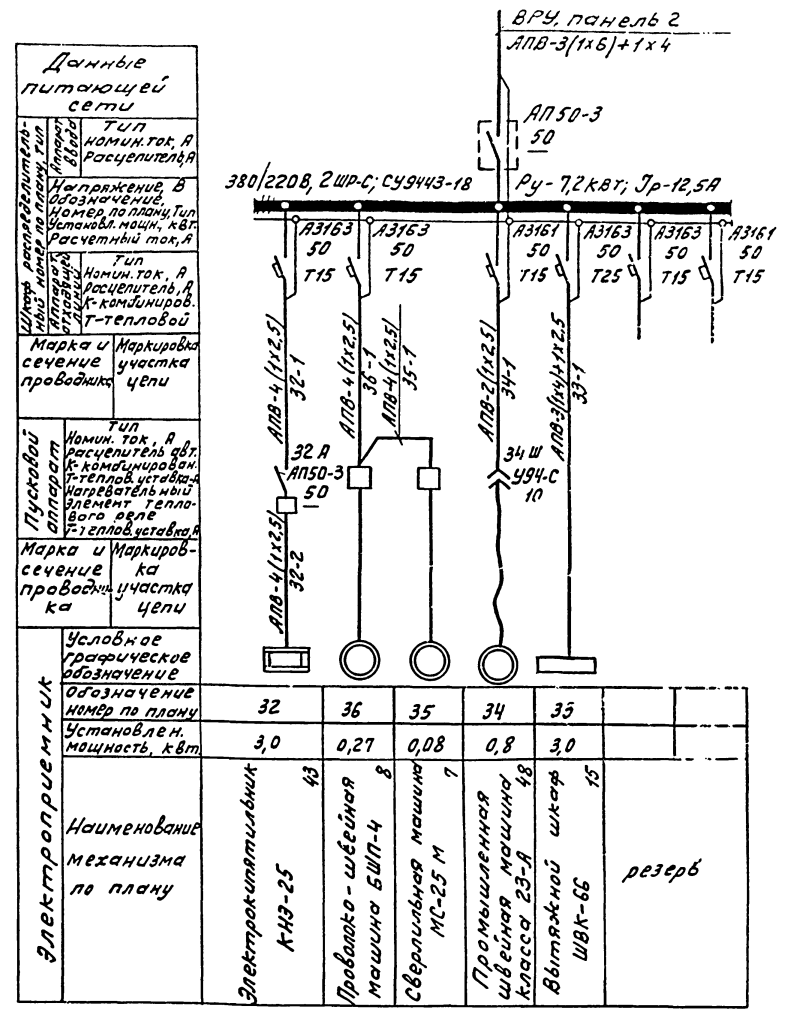




### Шкафы управления 1ШУ-С ÷ 7ШУ-С Схемы принципиальные однолинейные



### Шкаф распределительный 2ШР-С Схема принципиальная однолинейная



Исполнитель: БЕНГИН А.И.  
 Проверил: ЗУБКОВ А.И.  
 Составил: Герман Г.И.  
 Составил: Ростовцова А.И.

1978

ТП 264-24-8

Государственный архив на 300 тысяч единиц хранения документов из кирпича

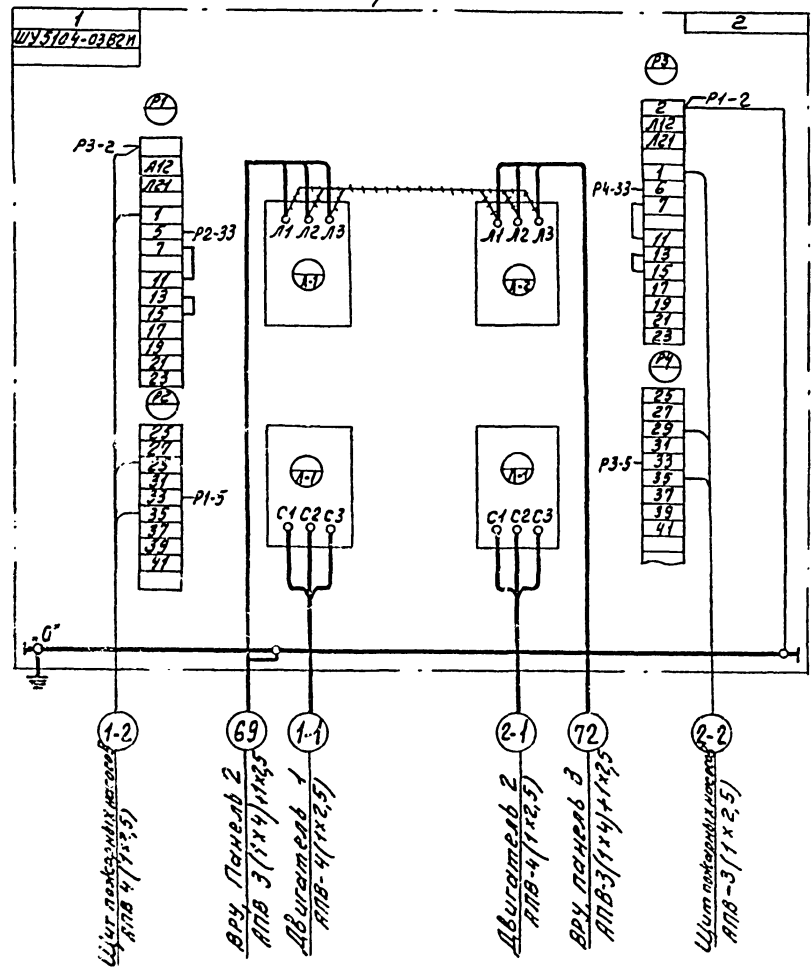
|        |      |        |
|--------|------|--------|
| Стация | Лист | Листов |
| Р      | 3-13 | 26     |

Шкафы управления 1ШУ-С, 2ШУ-С, 3ШУ-С, 4ШУ-С, 5ШУ-С, 6ШУ-С, 7ШУ-С, 8ШУ-С, 9ШУ-С, 10ШУ-С, 11ШУ-С, 12ШУ-С, 13ШУ-С, 14ШУ-С, 15ШУ-С, 16ШУ-С, 17ШУ-С, 18ШУ-С, 19ШУ-С, 20ШУ-С, 21ШУ-С, 22ШУ-С, 23ШУ-С, 24ШУ-С, 25ШУ-С, 26ШУ-С, 27ШУ-С, 28ШУ-С, 29ШУ-С, 30ШУ-С, 31ШУ-С, 32ШУ-С, 33ШУ-С, 34ШУ-С, 35ШУ-С, 36ШУ-С, 37ШУ-С, 38ШУ-С, 39ШУ-С, 40ШУ-С, 41ШУ-С, 42ШУ-С, 43ШУ-С, 44ШУ-С, 45ШУ-С, 46ШУ-С, 47ШУ-С, 48ШУ-С, 49ШУ-С, 50ШУ-С, 51ШУ-С, 52ШУ-С, 53ШУ-С, 54ШУ-С, 55ШУ-С, 56ШУ-С, 57ШУ-С, 58ШУ-С, 59ШУ-С, 60ШУ-С, 61ШУ-С, 62ШУ-С, 63ШУ-С, 64ШУ-С, 65ШУ-С, 66ШУ-С, 67ШУ-С, 68ШУ-С, 69ШУ-С, 70ШУ-С, 71ШУ-С, 72ШУ-С, 73ШУ-С, 74ШУ-С, 75ШУ-С, 76ШУ-С, 77ШУ-С, 78ШУ-С, 79ШУ-С, 80ШУ-С, 81ШУ-С, 82ШУ-С, 83ШУ-С, 84ШУ-С, 85ШУ-С, 86ШУ-С, 87ШУ-С, 88ШУ-С, 89ШУ-С, 90ШУ-С, 91ШУ-С, 92ШУ-С, 93ШУ-С, 94ШУ-С, 95ШУ-С, 96ШУ-С, 97ШУ-С, 98ШУ-С, 99ШУ-С, 100ШУ-С.

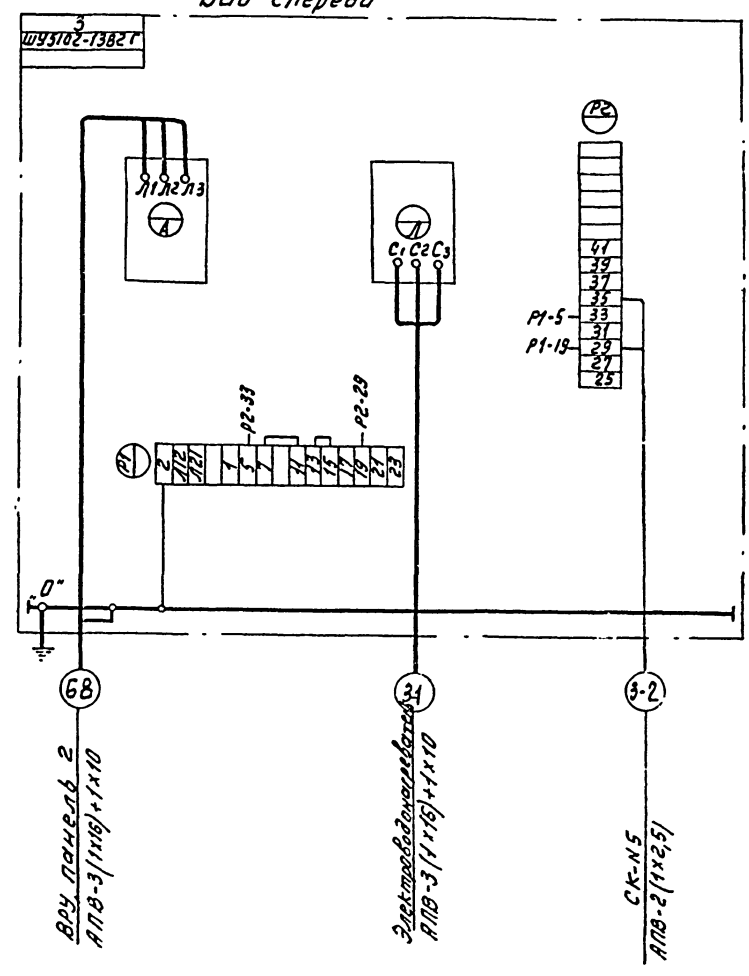
Копировал БЛ- 660-04 формат А2

Типовой проект 264-24-8  
Альбом III

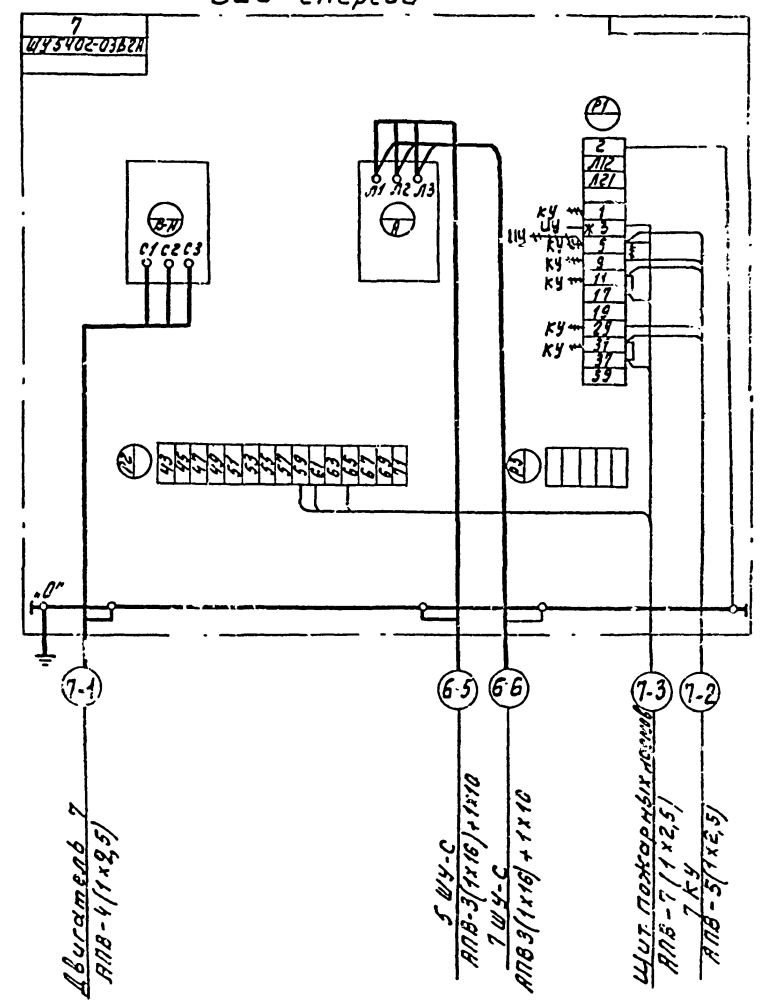
Шкаф 1 ШУ-С  
Вид спереди



Шкаф 2 ШУ-С  
Вид спереди



Шкаф 6 ШУ-С  
Вид спереди



----- Демонтировать  
\* Домаркировать

|   |             |        |  |             |
|---|-------------|--------|--|-------------|
| Наименование  | Бенгун      | Виллин | 1978   | ТП 264-24-8 |
| Генератор   | Эушков      | Ах     |  |             |
| Инж. пр.  | Герман      | Мухом  |  |             |
| Ст. инж.  | Раставанова | Селиф  |  |             |
| Государственный архив на 500 тысяч ч. единиц хранения со стенами из кирпича |             |        |  |             |
|   |             |        | Студия   | Лист        |
|   |             |        | Р  | 3-14        |
|   |             |        |  | 26          |
| Шкафы управления ШУ-С; 2 ШУ-С; 6 ШУ-С                                       |             |        | Электрические схемы и спецификации сооружений им. Б.С. Мозгового |             |

Копировал БЛ-660-04 формат 22Г



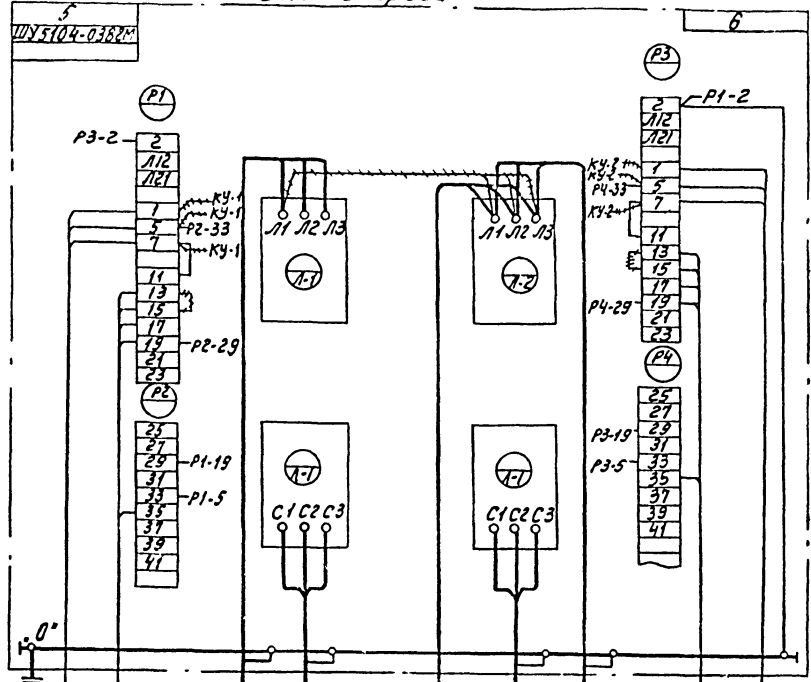
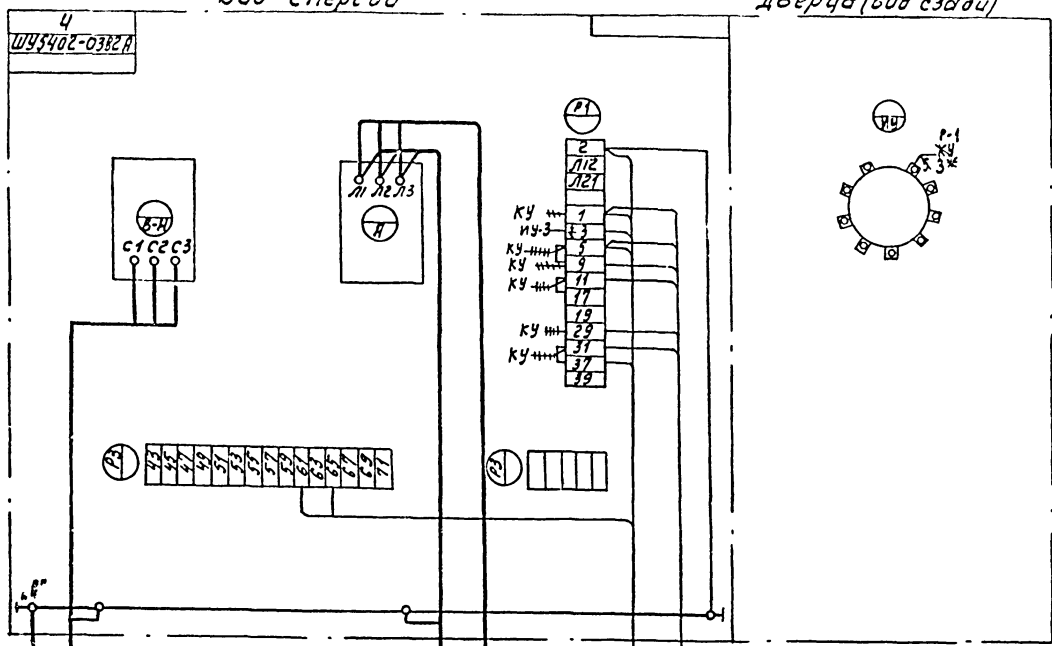
Шкаф 3 ШУ-С

Шкаф 4 ШУ-С

Вид спереди

Дверца (вид сзади)

Вид спереди



- 4-1 Двигатель 4  
АПВ-4(1х2,5)
- 10 ВРУ-панель 3  
АПВ-3(1х4)+1х2,5
- 11 4 ШУ-С  
АПВ-3(1х4)+1х2,5
- 4-3 С.К. № 10  
АПВ-7(1х2,5)  
4хУ
- 4-2 АПВ-6(1х2,5)

- 5-2 5хУ  
АПВ-3(1х2,5)
- 5-3 Шит. управление автоматом  
АПВ-5(1х2,5)
- 71 3 ШУ-С  
АПВ-3(1х4)+1х2,5
- 5-1 Двигатель 5  
АПВ-4(1х2,5)
- 64 5 ШУ-С  
АПВ-3(1х16)+1х10
- 6-1 Двигатель 6  
АПВ-4(1х2,5)
- 63 ВРУ-панель 2  
АПВ-3(1х16)+1х10
- 6-3 Шит. управление автоматом  
АПВ-3(1х2,5)
- 6-2 6хУ  
АПВ-3(1х2,5)

----- Демонтировать  
\* Домаркировать

Туполов проект 264-248 Альбом III

Согласовано  
Исполнитель

|  |       |  |             |
|--|-------|--|-------------|
| Нач. отд. Бенгин                                 | Ильин | 1978   | ТП 264-24-8 |
| Сл. инж. о.г. Эчкиков                            | Мурза | Государственный архив на 500 тысяч единиц хранения со стенами из кирпича |             |
| Сл. инж. о.г. Герман                             | Мурза | Станция  | Лист 26     |
| Сл. инж. Игнатов                                 | Мурза | Р  | 9-15        |
| Шкафы управления 3ШУ-С, 4ШУ-С. Схемы подключения |       | Зрелищный зал и спортивный комплекс. Сооружены ит. Б.С. Мезенцева        |             |

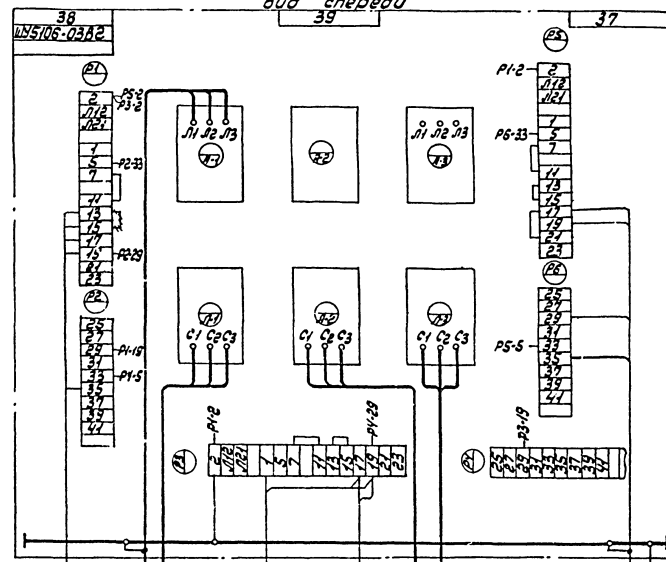
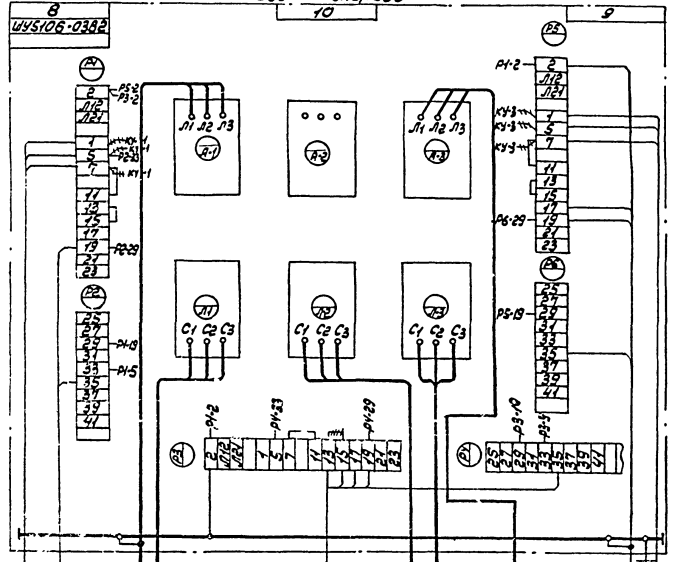
Копировал Филь-

Шкаф 5 ШУ-С

Шкаф 7 ШУ-С

Вид спереди 10

Вид спереди 39



- 8-2
  - 8-3
  - 54
  - 8-1
  - 10-2
  - 10-1
  - 9-1
  - 65
  - 9-3
  - 9-2
- 8 КУ  
Лит. управление, автомат  
ЛПВ-3 (1х2,5)  
ЛПВ-4 (1х2,5)
- 6 ШУ-С  
ЛПВ-3 (1х2,5) + К10
- Лит. управление, автомат  
ЛПВ-5 (1х2,5)
- Двигатель 10  
ЛПВ-4 (1х2,5)
- Двигатель 9  
ЛПВ-4 (1х2,5)
- 6 ШУ-С  
ЛПВ-3 (1х2,5) + К10
- Ав. СК №4  
ЛПВ-4 (1х2,5)
- 9 КУ  
ЛПВ-3 (1х2,5)

- 38-2
  - 65
  - 38-1
  - 39-2
  - 39-3
  - 39-1
  - 37-1
  - 37-2
- Лит. управление, автомат  
ЛПВ-5 (1х2,5)
- 6 ШУ-С  
ЛПВ-3 (1х2,5) + К10
- Лит. управление, автомат  
ЛПВ-4 (1х2,5)
- 9 КУ  
ЛПВ-3 (1х2,5)
- Ав. (внутренний шкаф)  
ЛПВ-2 (1х2,5)
- Двигатель 39  
ЛПВ-4 (1х2,5)
- Двигатель 37  
ЛПВ-4 (1х2,5)
- Лит. управление  
ЛПВ-4 (1х2,5)

+++++ Демонтировать

|  |           |      |             |
|--|-----------|------|-------------|
| Начальник  | Венгун    | 1978 | ТП 264-24-8 |
| Инженер  | Зушков    |      |             |
| Инженер  | Герман    |      |             |
| Ст. тех.   | Рябоволов |      |             |
| Государственный архив на 500 тысяч единиц хранения со стенами из кирпича |           |      | Лист 26     |
| Шкафы управления 5ШУ-С; 7ШУ-С  |           |      | Р 3-16 26   |

Копировать: 33-1-890-04

Тирло В.В. проект 264-24-8  
 Алесан ИИ  
 1978 год

Л.1650м 1/1

Типовой проект 264-24-8

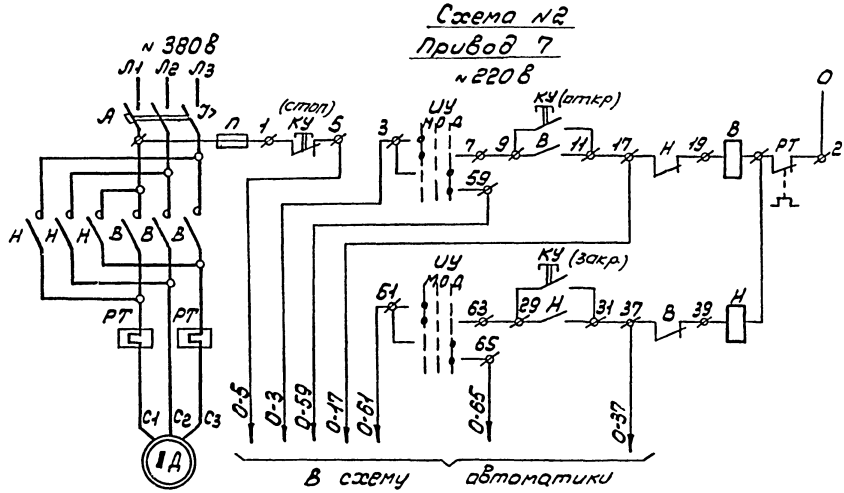
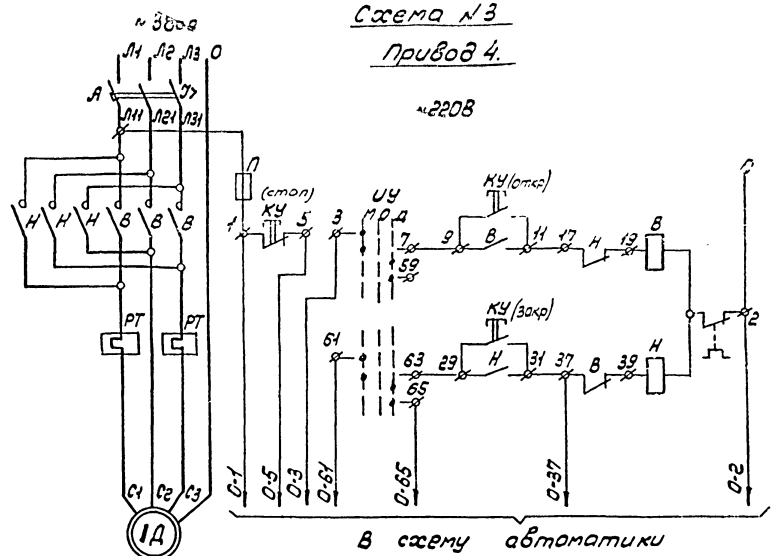
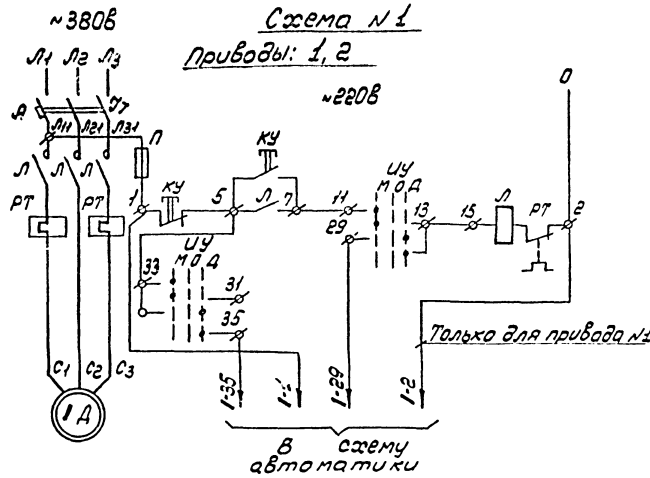


Таблица применения.

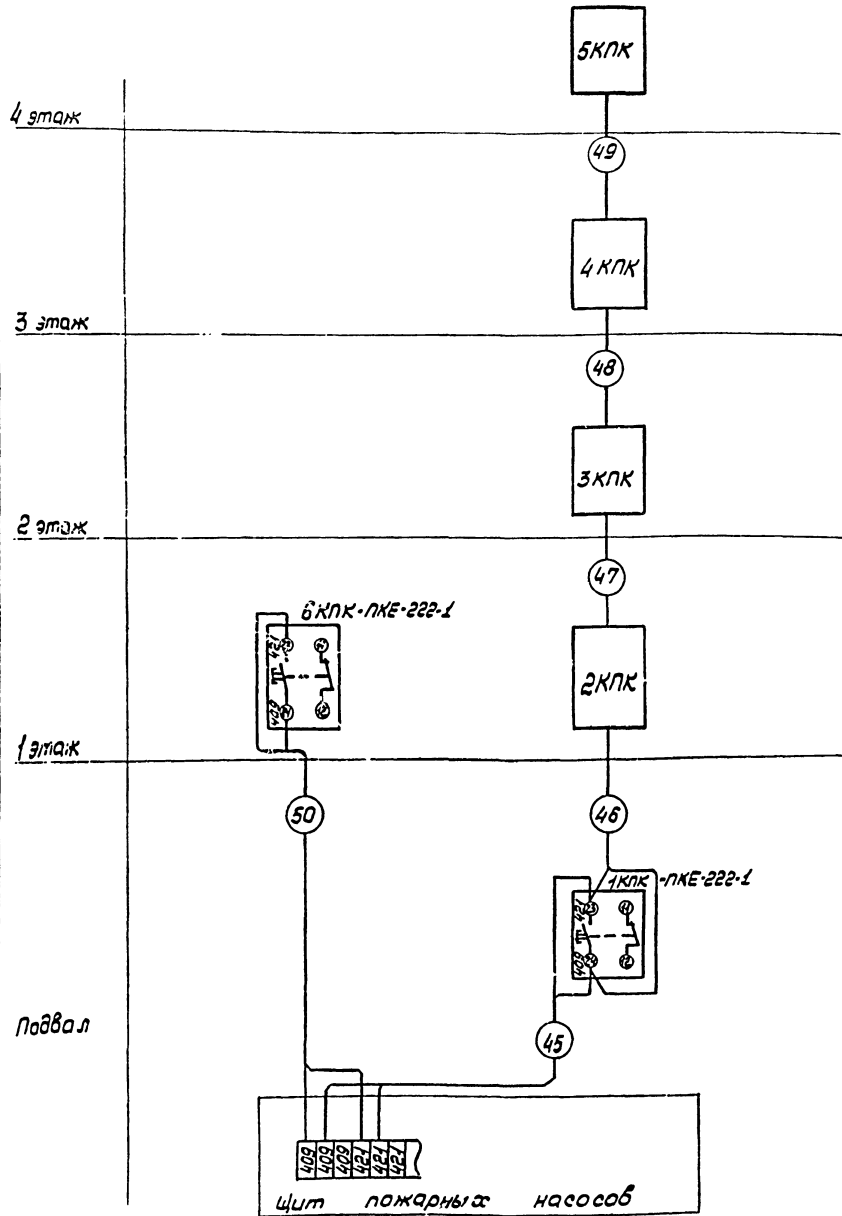
| Л.И. схемы | № привода | Тип привода       | Тип электродвигателя | Технические данные электрооборудования |                |              | Тип шкафа    | Технические данные шкафа |              |
|------------|-----------|-------------------|----------------------|--|----------------|--------------|--------------|--------------------------|--------------|
|            |           |                   |                      | мощность (кВт)                         | напряжение (В) | обороты/мин. |              | И.Н.Р. (А)               | И.Т.З.Н. (А) |
| 1          | 1         | Пожарный насос №1 | АОЛ-2-31-2           | 3,0                                    | 380            | 2900         | ШУ5102-03В2И | 8                        | 6,3          |
|            | 2         | Пожарный насос №2 | АОЛ-2-31-2           | 3,0                                    | 380            | 2900         |              | 8                        | 6,3          |
| 3          | 4         | Задвижка          | АОЛ-11-2Ф2           | 0,18                                   | 380            | 2800         | ШУ5402-03В2Я | 1,6                      | 1,25         |
|            | 3         | Электр. насос №2  | АОЛ-11-2Ф2           | 0,18                                   | 380            | 2800         |              | 4,0                      | 3,2          |
| 2          | 7         | Задвижка          | АОЛ-11-2Ф2           | 0,18                                   | 380            | 2800         | ШУ5402-03В2Я | 1,6                      | 1,25         |
|            | 5         | Вент. №1          | АО2-51-6             | 5,5                                    | 380            | 970          |              | 16                       | 12,5         |
| 4          | 6         | Вент. №2          | АО2-51-6             | 5,5                                    | 380            | 970          | ШУ5104-03В2М | 16                       | 12,5         |
|            | 8         | Циркуляц. насос   | АОЛ2-22-4            | 1,5                                    | 380            | 1400         |              | 4                        | 3,2          |
| 4          | 10        | П-2               | АО2-32-6             | 2,2                                    | 380            | 950          | ШУ5106-03В2  | 6,3                      | 5            |
|            | 6         | Циркуляц. насос   | АОЛ-12-2             | 1,1                                    | 380            | 2815         |              | 3,2                      | 2,5          |
| 4          | 38        | В-1               | АО2-31-6             | 1,5                                    | 380            | 950          | ШУ5106-03В2  | 4                        | 3,2          |
|            | 9         | В-2               | АОЛ2-11-6            | 0,4                                    | 380            | 915          |              | 1,6                      | 1,25         |
| 7          | 37        | В-3               | АО2-32-6             | 2,2                                    | 380            | 950          | 6,3          | 5                        |              |

|   |            |         |             |
|---|------------|---------|-------------|
| Нац. арх.   | БЕРДИН     | 1978    | ТП 264-24-8 |
| Л.И. арх.   | ЗЫКОВ      |         |             |
| Л.И. арх.   | Герман     |         |             |
| Ст. инж.  | Рябованова |         |             |
| Государственный архив на 500 тысяч единиц хранения со страниц из каталога |            |         |             |
|   |            | Страниц | Листов      |
|   |            | 8       | 3-17 26     |
| Копировал: Гущин/660-04 формат 22п  |            |         |             |

СЕРЛО С О Б О Р Н И К



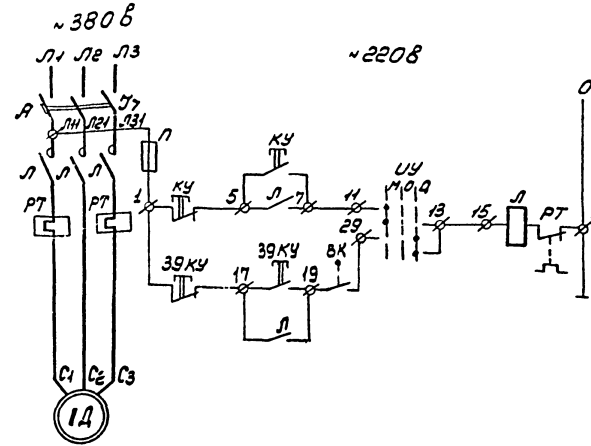
Кнопки пожарных кранов



Номера кнопок соответствуют номерам пожарных кранов

Схема № 9

Привод 39



Перечень элементов

| Обозначение                                  | Наименование         | Тип                         | Техническая характеристика | Кол-во | Примечание |
|--|----------------------|-----------------------------|----------------------------|--------|------------|
| <b>Щкаф ТЩУ-С</b>                            |                      |                             |                            |        |            |
| Л, ПТ, КУ                                    | Щкаф управления      | ЩУ5108-1/У-380В/У-220В-03А2 | У-380В/У-220В 2-16-75/125  | 1      |            |
| <b>Вытяжной щкаф</b>                         |                      |                             |                            |        |            |
| ВК   | выключатель конечный | ВК-211А                     | ИНО, ИНЗ                   | 1      |            |
| <b>Реставрационно-переpletная мастерская</b> |                      |                             |                            |        |            |
| 39КУ   | кнопка управления    | ПКЕ-212-2                   | 2НО, 2НЗ                   | 1      |            |

**ВК**  
Выключатель конечный

| ВК-211А    |              |                       |
|------------|--------------|-----------------------|
| Место цепи | Наименование | Назначение цепи       |
| 1          | ✓            | включение вентилятора |
| 2          | ✓            | используется          |

|  |                            |     |         |                  |
|--|----------------------------|-----|---------|------------------|
| Наименование   | Бензин                     | Или | 1978    | ТП 264-24-8      |
| Линия  | Электрон                   | Или |         |                  |
| Линия  | Герман                     | Или |         |                  |
| Линия  | Реставрационно-переpletная | Или |         |                  |
| Государственный архив на 500 тысяч единиц хранения со стенами из кирпича |                            |     |         |                  |
|  |                            |     | Страниц | Лист             |
|  |                            |     | Р       | 3-19             |
|  |                            |     | Лист    | 26               |
| Кнопки пожарных кранов ПКЕ-212-2   |                            |     |         | Зависимая запись |
| Привод 39  |                            |     |         | содержится в     |
| Схема принципиальная   |                            |     |         | б.с. Пезенцева   |

Копировал: Грейф. 660-04 формат 221

Албем III  
 Тубовой проект 264-24-8  
 601-10-01  
 601-10-02  
 601-10-03  
 601-10-04  
 601-10-05  
 601-10-06  
 601-10-07  
 601-10-08  
 601-10-09  
 601-10-10

Подвал

Албем III

Типовой проект 264-24-8

С С Д О С С О В О Н О

Лист № 22

| № кабеля<br>пробого<br>трубы                | Трасса     |                            | Проходы        |                              | Трубы                 |                                | Кабели, провадо |                            |                       |           |                            |            |
|---|------------|----------------------------|----------------|------------------------------|-----------------------|--------------------------------|-----------------|----------------------------|-----------------------|-----------|----------------------------|------------|
|   | Начало     | Конец                      | Через<br>трубы | Через<br>ящики<br>прозрачные | Расчетная<br>длина, м | Через<br>ящики<br>непрозрачные | По проекту      |                            |                       | Проложено |                            |            |
|   |            |                            |                |                              |                       |                                | Марка           | Число<br>жиль и<br>сечение | Расчетная<br>длина, м | Марка     | Число<br>жиль и<br>сечение | Длина<br>м |
| 1   | 2          | 3                          | 4              | 5                            | 6                     | 7                              | 8               | 9                          | 10                    | 11        | 12                         | 13         |
| <b>Силовое электрооборудование</b>          |            |                            |                |                              |                       |                                |                 |                            |                       |           |                            |            |
| <b>Распределительная и контрольная сеть</b> |            |                            |                |                              |                       |                                |                 |                            |                       |           |                            |            |
| <b>Насосная и вентиляторная</b>             |            |                            |                |                              |                       |                                |                 |                            |                       |           |                            |            |
| 1-1   | Шкаф 1ШУ-С | Двигатель 1                | П1-1           |                              | 5,0                   | 20                             | АНВ             | 4(1x2,5)                   | 32                    |           |                            |            |
| 1-2   | Шкаф 1ШУ-С | Щит пожарных насосов       | П1-2           |                              | 3,0                   | 25                             | АНВ             | 4(1x2,5)                   | 24                    |           |                            |            |
| 2-1   | Шкаф 1ШУ-С | Двигатель 2                | П2-1           |                              | 4,0                   | 20                             | АНВ             | 4(1x2,5)                   | 28                    |           |                            |            |
| 2-2   | Шкаф 1ШУ-С | Щит пожарных насосов       | П1-2           |                              | -                     | 25                             | АНВ             | 3(1x2,5)                   | 24                    |           |                            |            |
| 3-1   | 2ШУ-С      | Электроподогрев 3          | П3-1           |                              | 5,0                   | 40                             | АНВ             | 3(1x1,6)<br>+ 1x1,0        | 24<br>8               |           |                            |            |
| 3-2   | 2ШУ-С      | СКН5                       | П3-2           |                              | 7,0                   | 20                             | АНВ             | 2(1x2,5)                   | 20                    |           |                            |            |
| 4-1   | 3ШУ-С      | Двигатель 4                | П4-1           |                              | 8                     | 25                             | АНВ             | 4(1x2,5)                   | 40                    |           |                            |            |
| 4-2   | 3ШУ-С      | 4КУ                        | П4-2           |                              | 7                     | 25                             | АНВ             | 6(1x2,5)                   | 60                    |           |                            |            |
| 4-3   | 3ШУ-С      | СКН10                      | П4-3           |                              | 9                     | 25                             | АНВ             | 7(1x2,5)                   | 84                    |           |                            |            |
| 5-1   | 4ШУ-С      | Двигатель 5                | П5-1           |                              | 8                     | 25                             | АНВ             | 4(1x2,5)                   | 48                    |           |                            |            |
| 5-2   | 4ШУ-С      | 5КУ                        | П5-1           |                              | -                     | 25                             | АНВ             | 3(1x2,5)                   | 36                    |           |                            |            |
| 5-3   | 4ШУ-С      | Щит управления автоматикой | П5-3           |                              | 11                    | 25                             | АНВ             | 5(1x2,5)                   | 80                    |           |                            |            |
| 6-1   | 4ШУ-С      | Двигатель 6                | П6-1           |                              | 10                    | 25                             | АНВ             | 4(1x2,5)                   | 60                    |           |                            |            |
| 6-2   | 4ШУ-С      | 6КУ                        | П6-1           |                              | -                     | 25                             | АНВ             | 3(1x2,5)                   | 45                    |           |                            |            |
| 6-3   | 4ШУ-С      | Щит управления автоматикой | П5-3           |                              | -                     | 25                             | АНВ             | 5(1x2,5)                   | 80                    |           |                            |            |
| 7-1   | 6ШУ-С      | Двигатель 7                | П7-1           |                              | 7                     | 25                             | АНВ             | 4(1x2,5)                   | 44                    |           |                            |            |
| 7-2   | 6ШУ-С      | 7КУ                        | П7-1           |                              | -                     | 25                             | АНВ             | 5(1x2,5)                   | 33                    |           |                            |            |
| 7-3   | 6ШУ-С      | Щит пожарных насосов       | П7-3           | 1,9П                         | 28                    | 25                             | АНВ             | 7(1x2,5)                   | 165                   |           |                            |            |
| 8-1   | 5ШУ-С      | Двигатель 8                | П8-1           |                              | 3                     | 25                             | АНВ             | 4(1x2,5)                   | 28                    |           |                            |            |
| 8-2   | 5ШУ-С      | 8КУ                        | П8-1           |                              | -                     | 25                             | АНВ             | 3(1x2,5)                   | 21                    |           |                            |            |
| 8-3   | 5ШУ-С      | Щит управления автоматикой | П8-3           |                              | 12                    | 25                             | АНВ             | 3(1x2,5)                   | 34                    |           |                            |            |
| 9-1   | 5ШУ-С      | Двигатель 9                | П9-1           |                              | 5                     | 25                             | АНВ             | 4(1x2,5)                   | 36                    |           |                            |            |
| 9-2   | 5ШУ-С      | 9КУ                        | П9-1           |                              | -                     | 25                             | АНВ             | 3(1x2,5)                   | 27                    |           |                            |            |

**Примечание**

Подключение двигателей №4,5,6,7,10,37,38 и 39, установ-  
ляемых на виброоснованиях, осуществляется  
проводами марки ППВ сеч. 1,5 кв. мм.

Переход проводов АНВ на ППВ осуществляется  
в распаячных коробках установившихся  
вблизи двигателей.

| № кабеля<br>пробого<br>трубы                          | Трасса              |                                      | Проходы        |                              | Трубы                 |                        | Кабели, провадо |                            |                       |           |                            |            |
|---|---------------------|--------------------------------------|----------------|------------------------------|-----------------------|------------------------|-----------------|----------------------------|-----------------------|-----------|----------------------------|------------|
|   | Начало              | Конец                                | Через<br>трубы | Через<br>ящики<br>прозрачные | Расчетная<br>длина, м | Установки<br>расход, м | По проекту      |                            |                       | Проложено |                            |            |
|   |                     |                                      |                |                              |                       |                        | Марка           | Число<br>жиль и<br>сечение | Расчетная<br>длина, м | Марка     | Число<br>жиль и<br>сечение | Длина<br>м |
| 1   | 2                   | 3                                    | 4              | 5                            | 6                     | 7                      | 8               | 9                          | 10                    | 11        | 12                         | 13         |
| <b>Хоз. мастерская, фотолаборатория</b>               |                     |                                      |                |                              |                       |                        |                 |                            |                       |           |                            |            |
| 11-1  | 1ШР-С               | Точ. шлиф. станок 11                 | П11-1          |                              | 8                     | 20                     | АНВ             | 4(1x2,5)                   | 44                    |           |                            |            |
| 12-1  | 1ШР-С               | Розетка 12Ш                          | П12-1          |                              | 13                    | 20                     | АНВ             | 4(1x2,5)                   | 65                    |           |                            |            |
| 13-1  | Розетка 12Ш         | Розетка 13Ш                          | П13-1          |                              | 5                     | 20                     | АНВ             | 4(1x2,5)                   | 25                    |           |                            |            |
| 14-1  | Розетка 15Ш         | Розетка 14Ш                          | П14-1          |                              | 3                     | 20                     | АНВ             | 2(1x2,5)                   | 10                    |           |                            |            |
| 15-1  | 1ШР-С               | Розетка 15Ш                          | П15-1          |                              | 16                    | 20                     | АНВ             | 4(1x2,5)                   | 76                    |           |                            |            |
| 16-1  | ВРУ; панель 2       | Розетка 16Ш                          | П16-1          |                              | 25                    | 20                     | АНВ             | 2(1x4)                     | 70                    |           |                            |            |
| 17-1  | Розетка 16Ш         | Розетка 17Ш                          | П17-1          |                              | 3                     | 20                     | АНВ             | 2(1x4)                     | 10                    |           |                            |            |
| 18-1  | 1ШР-С               | Розетка 18Ш                          | П18-1          |                              | 13                    | 20                     | АНВ             | 2(1x2,5)                   | 32                    |           |                            |            |
| 19-1  | Розетка 18Ш         | Розетка 19Ш                          | П19-1          |                              | 3,0                   | 20                     | АНВ             | 2(1x2,5)                   | 10                    |           |                            |            |
| 20-1  | Розетка 19Ш         | Розетка 20Ш                          | П20-1          |                              | 5,0                   | 20                     | АНВ             | 2(1x2,5)                   | 13                    |           |                            |            |
| 21-1  | 1ШР-С               | Розетка 21Ш                          | П21-1          |                              | 25                    | 20                     | АНВ             | 2(1x2,5)                   | 60                    |           |                            |            |
| 22-1  | Розетка 21Ш         | Розетка 22Ш                          | П22-1          |                              | 3,0                   | 20                     | АНВ             | 2(1x2,5)                   | 10                    |           |                            |            |
| 23-1  | Розетка 22Ш         | Розетка 23Ш                          | П23-1          |                              | 5,0                   | 20                     | АНВ             | 2(1x2,5)                   | 13                    |           |                            |            |
| 24-1  | 1ШР-С               | Прибор сушки и эдлан<br>цеволия (36) | П24-1          |                              | 25                    | 20                     | АНВ             | 2(1x4)                     | 60                    |           |                            |            |
| 25-1  | 1ШР-С               | Розетка 25Ш                          | П25-1          |                              | 25                    | 20                     | АНВ             | 2(1x2,5)                   | 60                    |           |                            |            |
| 26-1  | Розетка 25Ш         | Розетка 26Ш                          | П26-1          |                              | 5,0                   | 20                     | АНВ             | 2(1x2,5)                   | 13                    |           |                            |            |
| 27-1  | 1ШР-С               | Розетка 27Ш                          | П27-1          |                              | 25                    | 20                     | АНВ             | 4(1x2,5)                   | 120                   |           |                            |            |
| 28-1  | Фотоосветитель (30) | Фотоосветитель (28)                  | П28-1          |                              | 5,0                   | 20                     | АНВ             | 2(1x2,5)                   | 13                    |           |                            |            |
| 29-1  | Розетка 23Ш         | Фотоосветитель (29)                  | П29-1          |                              | 5,0                   | 20                     | АНВ             | 2(1x2,5)                   | 13                    |           |                            |            |
| 30-1  | Фотоосветитель (29) | Фотоосветитель (30)                  | П30-1          |                              | 4,0                   | 20                     | АНВ             | 2(1x2,5)                   | 12                    |           |                            |            |
| 31-1  | 1ШР-С               | Щит деэкоммер                        | П31-1          |                              | 16                    | 20                     | АНВ             | 2(1x2,5)                   | 40                    |           |                            |            |
| 31-2  | Щит деэкоммер       | Деэкоммер                            | П31-2          |                              | 5,0                   | 20                     | АНВ             | 2(1x2,5)                   | 13                    |           |                            |            |
| <b>Кубовая, реставрационно-переплетная мастерская</b> |                     |                                      |                |                              |                       |                        |                 |                            |                       |           |                            |            |
| 32-1  | 2ШР-С               | Автомат 32А                          | П32-1          |                              | 7                     | 20                     | АНВ             | 4(1x2,5)                   | 40                    |           |                            |            |
| 32-2  | 32А                 | Электропаяльник                      | П32-2          |                              | 2,0                   | 20                     | АНВ             | 4(1x2,5)                   | 16                    |           |                            |            |
| 33-1  | 2ШР-С               | Щиток<br>бытового шкафа              | П33-1          |                              | 17                    | 25                     | АНВ             | 3(1x4)+<br>1x2,5           | 60<br>20              |           |                            |            |

|         |          |        |   |              |
|---------|----------|--------|---|--------------|
| Начало  | Венгун   | И.И.И. | 1978  | Т П 264-24-8 |
| Листов  | Зубков   | И.И.   |   |              |
| Лист пр | Горном   | И.И.   | Государственный архив №500 тысячу<br>единиц хранения 60 стеноми из кипичу |              |
| Руч. зр | Косырева | И.И.   |   |              |
|         |          |        | Страна  | Лист         |
|         |          |        | Р   | Э-20         |
|         |          |        | Трубно-кабельный журнал. Начало.  |              |
|         |          |        | Копирован М-660-04 формат 221   |              |

Архив III

Титовый проект 264-24-8

Согласовано

Имя и подпись

| № кабеля<br>провода или<br>трубы     | Трасса                |                      | Проходы        |                      | Трубы                    |                        | Кабели, пробода |                           |                       |       |                           |            |  |
|--------------------------------------|-----------------------|----------------------|----------------|----------------------|--------------------------|------------------------|-----------------|---------------------------|-----------------------|-------|---------------------------|------------|--|
|                                      | Начало                | Конец                | Через<br>трубы | Через<br>перегородки | Расчетная<br>длина, м    | Условный<br>проход, мм | По проекту      |                           |                       |       | Проложено                 |            |  |
|                                      |                       |                      |                |                      |                          |                        | Марка           | Число<br>жил и<br>сечение | Расчетная<br>длина, м | Марка | Число<br>жил и<br>сечение | Длина<br>м |  |
| 1                                    | 2                     | 3                    | 4              | 5                    | 6                        | 7                      | 8               | 9                         | 10                    | 11    | 12                        | 13         |  |
| 34-1                                 | 2ШР-С                 | Розетка 34ш          | П34-1          |                      | 25                       | 20                     | АНВ             | 2(1x25)                   | 60                    |       |                           |            |  |
| 35-1                                 | Пробилок-шв. маш. 36  | Сбер. маш. 35        | П35-1          |                      | 2,0                      | 20                     | АНВ             | 4(1x25)                   | 20                    |       |                           |            |  |
| 36-1                                 | 2ШР-С                 | Пробилок-шв. маш. 36 | П36-1          |                      | 22                       | 20                     | АНВ             | 4(1x25)                   | 108                   |       |                           |            |  |
| <b>Венткоммерия №2</b>               |                       |                      |                |                      |                          |                        |                 |                           |                       |       |                           |            |  |
| 37-1                                 | 7ШУ-С                 | Двигатель 37         | П37-1          |                      | 4                        | 20                     | АНВ             | 4(1x25)                   | 32                    |       |                           |            |  |
| 37-2                                 | 7ШУ-С                 | Щит управления       | П38-2          |                      | -                        | 25                     | АНВ             | 4(1x25)                   | 150                   |       |                           |            |  |
| 38-1                                 | 7ШУ-С                 | Двигатель 38         | П38-1          |                      | 3                        | 20                     | АНВ             | 4(1x25)                   | 28                    |       |                           |            |  |
| 38-2                                 | 7ШУ-С                 | Щит управления       | П38-2          | 19П                  | 45                       | 25                     | АНВ             | 5(1x25)                   | 250                   |       |                           |            |  |
| 39-1                                 | 7ШУ-С                 | Двигатель 39         | П39-1          |                      | 5                        | 20                     | АНВ             | 4(1x25)                   | 36                    |       |                           |            |  |
| 39-2                                 | 7ШУ-С                 | 39КУ (реставр. м.)   | П39-2          |                      | 30                       | 20                     | АНВ             | 3(1x25)                   | 105                   |       |                           |            |  |
| 39-3                                 | 7ШУ-С                 | ВК (вытяж. ш.)       | П39-2          |                      | -                        | 20                     | АНВ             | 2(1x25)                   | 70                    |       |                           |            |  |
| <b>Управление пожарными насосами</b> |                       |                      |                |                      |                          |                        |                 |                           |                       |       |                           |            |  |
| 45                                   | Шкаф пожарных насосов | 1КПК                 | П45            |                      | 7                        | 20                     | АНВ             | 2(1x25)                   | 18                    |       |                           |            |  |
| 46                                   | 1КПК                  | 2КПК                 | П46            |                      | 3,0                      | 20                     | АНВ             | 2(1x25)                   | 8                     |       |                           |            |  |
| 47                                   | 2КПК                  | 3КПК                 | П47            |                      | 3,0                      | 20                     | АНВ             | 2(1x25)                   | 8                     |       |                           |            |  |
| 48                                   | 3КПК                  | 4КПК                 | П48            |                      | 3,0                      | 20                     | АНВ             | 2(1x25)                   | 8                     |       |                           |            |  |
| 49                                   | 4КПК                  | 5КПК                 | П49            |                      | 3,0                      | 20                     | АНВ             | 2(1x25)                   | 8                     |       |                           |            |  |
| 50                                   | Щит пожарных насосов  | 6КПК                 | П50            |                      | 18                       | 20                     | АНВ             | 2(1x25)                   | 45                    |       |                           |            |  |
| <b>Питающая сеть</b>                 |                       |                      |                |                      |                          |                        |                 |                           |                       |       |                           |            |  |
| 55                                   | Ввод №1               | ВРУ, панель 1        |                |                      | сечение питающих кабелей |                        |                 |                           |                       |       |                           |            |  |
| 56                                   | Ввод №2               | ВРУ, панель 1        |                |                      | выбирается при прокладке |                        |                 |                           |                       |       |                           |            |  |
| <b>Силовое электрооборудование</b>   |                       |                      |                |                      |                          |                        |                 |                           |                       |       |                           |            |  |
| 61                                   | ВРУ, панель 2         | 1ШР-С                | П61            |                      | 7                        | 40                     | АНВ             | 3(1x10)                   | 36                    |       |                           |            |  |
| 62                                   | ВРУ, панель 2         | 2ШР-С                | П62            |                      | 30                       | 25                     | АНВ             | 3(1x6)                    | 120                   |       |                           |            |  |
| 63                                   | ВРУ, панель 2         | 4ШУ-С                | П63            | 19П                  | 35                       | 40                     | АНВ             | 3(1x16)+<br>1x10          | 135                   |       |                           |            |  |

| № кабеля<br>провода или<br>трубы | Трасса        |                               | Проходы        |                      | Трубы                 |                        | Кабели, пробода |                           |                       |       |                           |            |  |
|----------------------------------|---------------|-------------------------------|----------------|----------------------|-----------------------|------------------------|-----------------|---------------------------|-----------------------|-------|---------------------------|------------|--|
|                                  | Начало        | Конец                         | Через<br>трубы | Через<br>перегородки | Расчетная<br>длина, м | Условный<br>проход, мм | По проекту      |                           |                       |       | Проложено                 |            |  |
|                                  |               |                               |                |                      |                       |                        | Марка           | Число<br>жил и<br>сечение | Расчетная<br>длина, м | Марка | Число<br>жил и<br>сечение | Длина<br>м |  |
| 1                                | 2             | 3                             | 4              | 5                    | 6                     | 7                      | 8               | 9                         | 10                    | 11    | 12                        | 13         |  |
| 64                               | 4ШУ-С         | 5ШУ-С                         | П64            |                      | 30                    | 40                     | АНВ             | 3(1x16)                   | 18                    |       |                           |            |  |
| 65                               | 5ШУ-С         | 6ШУ-С                         | П65            |                      | 3,0                   | 40                     | АНВ             | 3(1x16)+<br>1x10          | 18                    |       |                           |            |  |
| 66                               | 6ШУ-С         | 7ШУ-С                         | П66            | 19П                  | 35                    | 40                     | АНВ             | 3(1x16)+<br>1x10          | 120                   |       |                           |            |  |
| 67                               | ВРУ, панель 2 | Вводное устрой-<br>ство лифта | П67            |                      | 35                    | 25                     | АНВ             | 3(1x6)+<br>1x4            | 135                   |       |                           |            |  |
| 68                               | ВРУ, панель 2 | 2ШУ-С                         | П68            |                      | 15                    | 40                     | АНВ             | 3(1x16)+<br>1x10          | 70                    |       |                           |            |  |
| 69                               | ВРУ, панель 2 | 1ШУ-С                         | П69            |                      | 15                    | 20                     | АНВ             | 3(1x4)+<br>1x25           | 70                    |       |                           |            |  |
| 70                               | ВРУ, панель 3 | 3ШУ-С                         | П70            |                      | 35                    | 25                     | АНВ             | 3(1x4)+<br>1x25           | 135                   |       |                           |            |  |
| 71                               | 3ШУ-С         | 4ШУ-С                         | П71            | 19П                  | 7                     | 20                     | АНВ             | 3(1x4)+<br>1x2,5          | 30                    |       |                           |            |  |
| 72                               | ВРУ, панель 3 | 1ШУ-С                         | П72            |                      | 15                    | 20                     | АНВ             | 3(1x4)+<br>1x2,5          | 70                    |       |                           |            |  |
| 73                               | ВРУ, панель 2 | ШС                            | П73            |                      | 20                    | 20                     | АНВ             | 2(1x6)                    | 50                    |       |                           |            |  |
| 74                               | ВРУ, панель 3 | ШС                            | П74            |                      | 20                    | 20                     | АНВ             | 2(1x6)                    | 50                    |       |                           |            |  |
| 80                               | ВРУ, панель 2 | 1А АПС-3Т<br>в щитовой        | П80            |                      | 3,0                   | 25                     | АНВ             | 4(1x6)                    | 40                    |       |                           |            |  |
| 81                               | ВРУ, панель 3 | 1ЩО                           | П81            |                      | 18                    | 40                     | АНВ             | 3(1x16)+<br>1x10          | 81                    |       |                           |            |  |
| 82                               | 1ЩО           | 2ЩО                           | П82            |                      | 30                    | 40                     | АНВ             | 3(1x16)+<br>1x10          | 15                    |       |                           |            |  |
| 83                               | 2ЩО           | 2А-                           | П83            |                      | 13                    | 40                     | АНВ             | 3(1x10)+<br>1x6           | 45                    |       |                           |            |  |
| 84                               | ВРУ, панель 3 | 3ЩО                           | П84            |                      | 25                    | 40                     | АНВ             | 3(1x16)+<br>1x10          | 99                    |       |                           |            |  |
| 85                               | 3ЩО           | 4ЩО                           | П85            |                      | 3,0                   | 40                     | АНВ             | 3(1x16)+<br>1x10          | 15                    |       |                           |            |  |
| 86                               | 4ЩО           | 5ЩО                           | П86            |                      | 3,0                   | 40                     | АНВ             | 3(1x16)+<br>1x10          | 15                    |       |                           |            |  |
| 87                               | ВРУ, панель 3 | Счетчик                       | П87            |                      | 6,0                   | 25                     | АНВ             | 3(1x6)+<br>1x4            | 30                    |       |                           |            |  |
| 88                               | Счетчик       | 4А                            | П88            |                      | 3                     | 25                     | АНВ             | 3(1x6)+<br>1x4            | 15                    |       |                           |            |  |
| 89                               | 4А            | 3А                            | П89            |                      | 30                    | 25                     | АНВ             | 3(1x6)+<br>1x4            | 111                   |       |                           |            |  |

|  |          |        |         |  |
|--|----------|--------|---------|--|
| Нач. отд.  | Бенгун   | Пилип  | 1978    | ТП 264-24-8  |
| Гл. инж. отд.  | Зубков   | Л. П.  |         |  |
| Гл. инж. пр.   | Ворон    | Л. П.  |         |  |
| Рук. эк.   | Косирева | Восица |         |  |
| Государственный архив № 500 тыс. 94<br>единиц хранения со стеноми из курличу |          |        |         |  |
|  |          |        | Страниц | Лист   |
|  |          |        | Р       | Э-21   |
|  |          |        | 26      |  |
| Трубно-кабельный журнал. Окончание.  |          |        |         | Зрекуцкий Э. И. и другие<br>и другие<br>и другие<br>и другие |

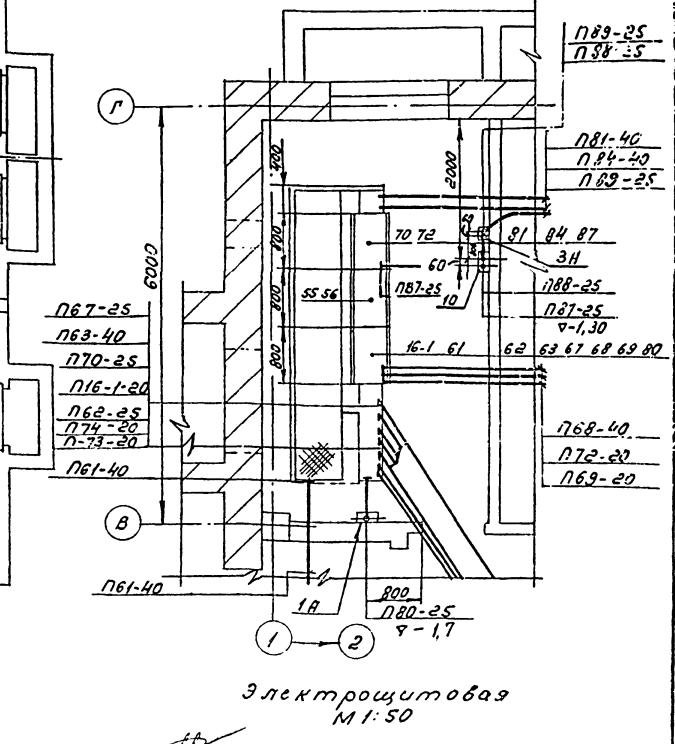
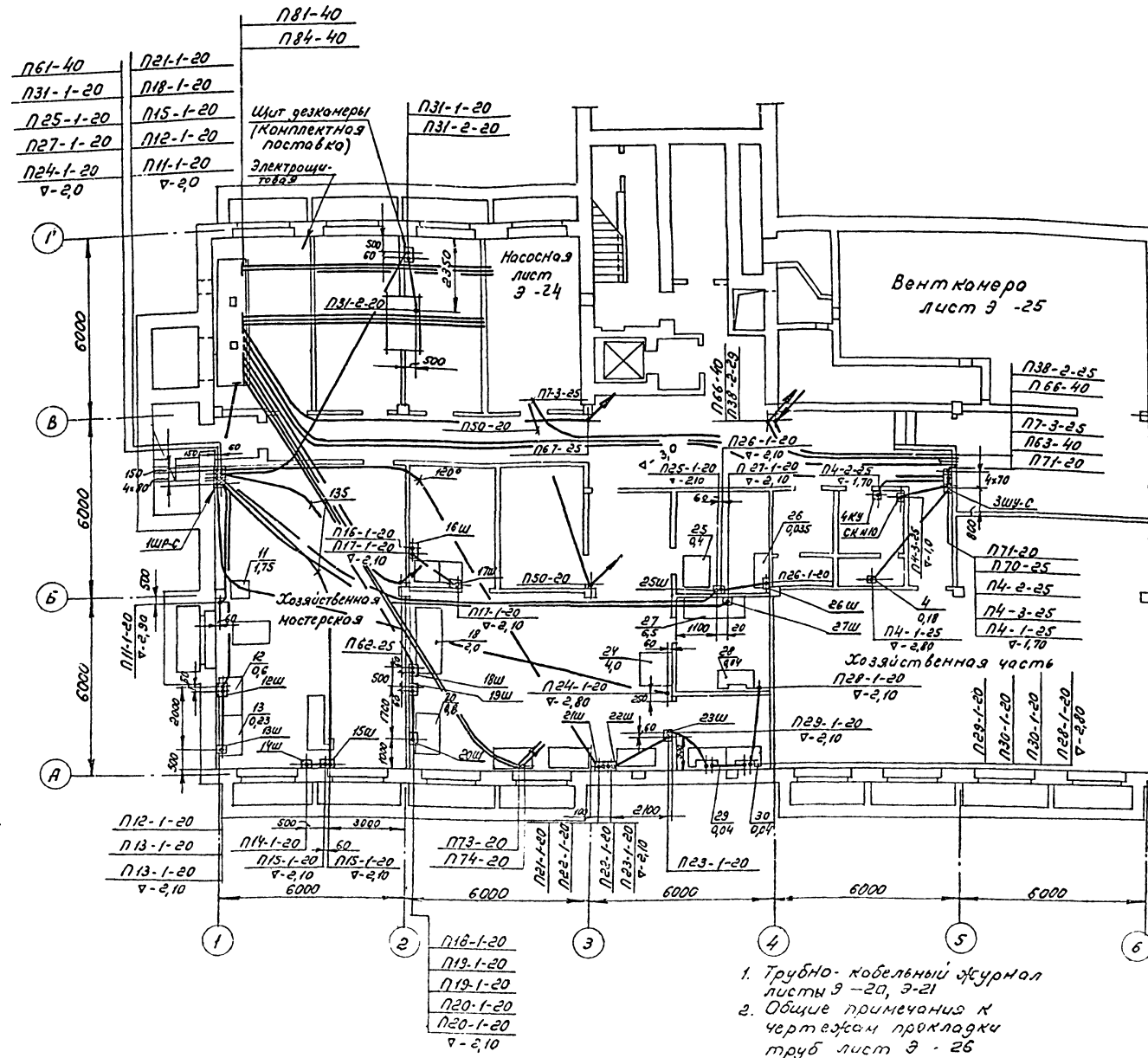
|    |    |         |          |  |  |
|----|----|---------|----------|--|--|
| 1  | 10 | Счетчик | СЯЧН672П |  |  |
| 15 | 11 | Профиль | К235     |  |  |
| 5  | 12 | Профиль | К238     |  |  |

### СПЕЦИФИКАЦИЯ

| Кол. | Поз. | Наименование                 | Обозначен. сортмент | Технические данные размеры | Объем массы | Примеч.     |
|------|------|------------------------------|---------------------|----------------------------|-------------|-------------|
| 1    | 1    | Шкаф распределител. ЩРС      | С49445-37           |                            |             |             |
| 9    | 2    | Штепсельная розетка          | 394-С               | 25ш; 26ш; 14ш; 18ш; 23ш    |             |             |
| 4    | 3    | Штепсельная розетка          | А585                | 27ш; 12ш; 13ш; 15ш         |             |             |
| 2    | 4    | Автомат 1А, 3А               | АН-50-3Т            |                            |             |             |
| 1    | 5    | Соединительная коробка СКМ10 |                     |                            |             | См. прим. 1 |
| 1    | 6    | Кнопка управления 4КУ        | ККЕ-2123            |                            |             |             |
| 1    | 7    | Шкаф управления ЗШС          | ШС54020382А         |                            |             |             |
| 1    | 8    | Вводное устройство           | ВРУ-В1              |                            |             |             |
| 2    | 9    | Распределительное устройство | ВРУ-Р13             |                            |             |             |

Архивом III

Турлобей проект 264-24-8



|             |        |
|-------------|--------|
| Составитель | И.И.И. |
| Проверенный | И.И.И. |
| Директор    | И.И.И. |
| Инженер     | И.И.И. |
| Специалист  | И.И.И. |

1. Трубно-кабельный журнал листы 3-20, 3-21
2. Общие примечания к чертежам прокладки труб лист 3-26

|             |             |             |   |             |
|-------------|-------------|-------------|---|-------------|
| Нов. отг.   | Бензин      | Ф.И.И.      | 1978  | ТП 264-24-8 |
| Л.И.И. отг. | Л.И.И. отг. | Л.И.И. отг. | Государственный архив на 500 тысяч Звучек единый хранения со стенами из кирпича |             |
| Р.К.З.      | Косырева    | В.И.И.      | Страна  | Лист        |
|             |             |             | Р   | 3-22 26     |

План подвала. Расположение электрооборудования и прокладка труб  
 Копировал: 1/1 680.04 9/10/2007







СПЕЦИФИКАЦИЯ

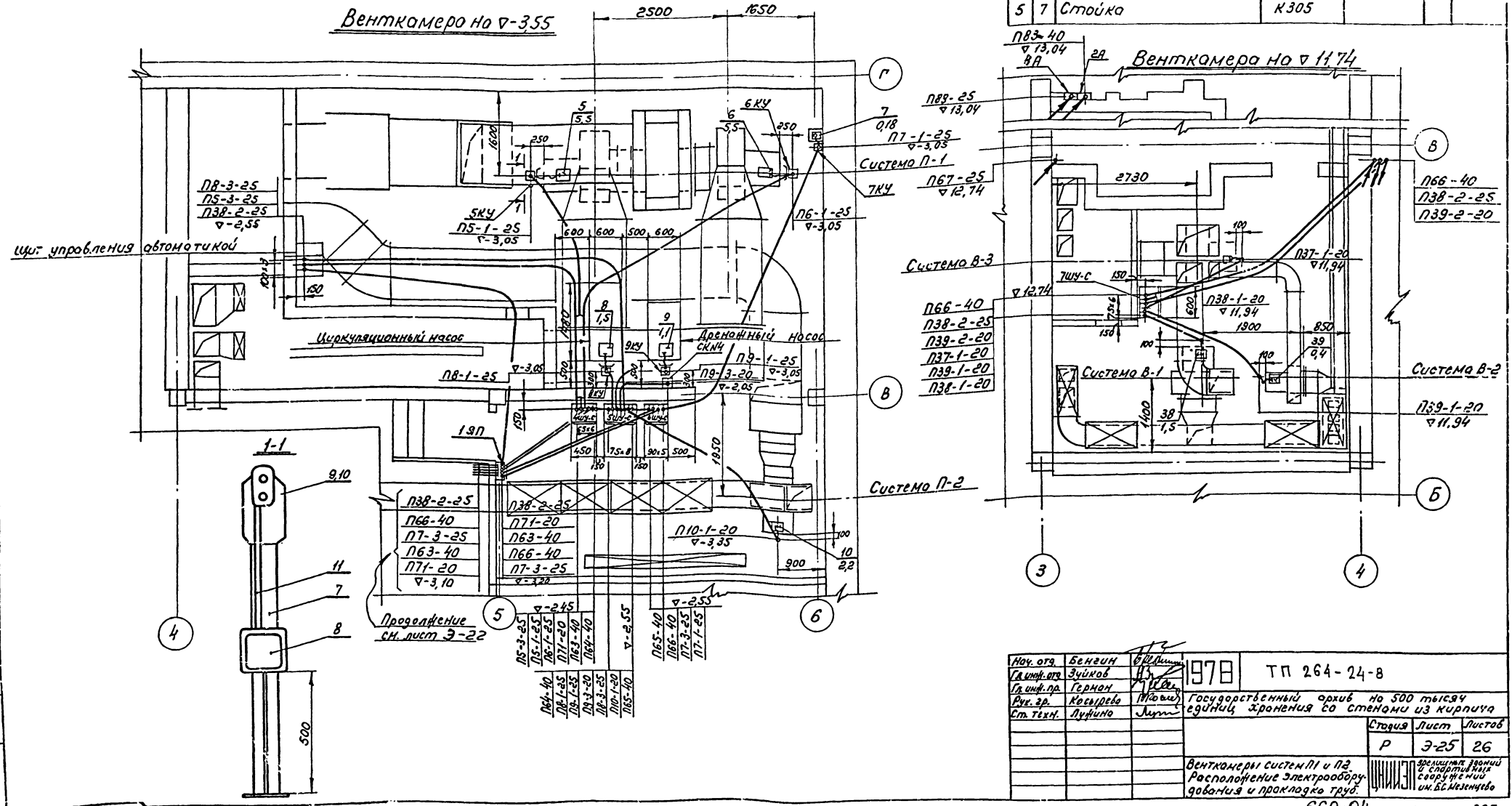
| Кол. | Поз. | Наименование                 | Обозначение сартамент | Технический формат | Объем | Примеч. |
|------|------|------------------------------|-----------------------|--------------------|-------|---------|
| 1    | 1    | Шкоф управления 4шч-с        | ШУ5104-0382           |                    |       |         |
| 2    | 2    | Шкоф управления 2шч-с; 7шч-с | ШУ5106-0382           |                    |       |         |
| 1    | 3    | Шкоф управления 6шч-с        | ШУ5402-0382           |                    |       |         |
| 1    | 4    | Ящик протяжной 1.9П          | У996                  |                    |       |         |
| 5    | 5    | Ввод гибкий                  | К1082                 |                    |       |         |
| 5    | 6    | Ввод гибкий                  | К1085                 |                    |       |         |
| 5    | 7    | Стойка                       | К305                  |                    |       |         |

|    |    |                                    |           |        |  |
|----|----|------------------------------------|-----------|--------|--|
| 5  | 8  | Коробка протяжная                  | У995      |        |  |
| 4  | 9  | Кнопка СКЧ; 6КУ; 6КУ; 9КУ          | ПКЕ-212-2 |        |  |
| 1  | 10 | Кнопка 7КУ                         | ПКЕ-212-3 |        |  |
| 5  | 11 | Труба биметалловая по СНиП 4651-54 | 25x3      | e=1000 |  |
| 15 | 12 | Болт ГОСТ 7805-70                  | M5x25     |        |  |
| 15 | 13 | Гайка ГОСТ 5927-70                 | M5        |        |  |
| 15 | 14 | Шайба ГОСТ 11371-72                | 5         |        |  |
| 3  | 15 | Профиль                            | К235      |        |  |
| 5  | 16 | Профиль                            | К238      |        |  |
| 2  | 17 | Автомат 2А; 4А                     | АП50-3Т   |        |  |

1. Трубно-кабельный журнал см. листы 9-20, 21
2. Общие примечания к чертежам прокладки труб см. лист 9-26

Венткамера на  $\varnothing 355$

Венткамера на  $\varnothing 1174$



Алёбом III  
 Типовой проект 264-24-8

СВЕДЕНИЯ  
 Исполнитель: [Signature]  
 Проверил: [Signature]  
 Дата: [Date]

|              |          |      |             |
|--------------|----------|------|-------------|
| Изд. отд.    | Бенгун   | 1978 | ТП 264-24-8 |
| Литер. отд.  | Зуйков   |      |             |
| Гл. инж. пр. | Герман   |      |             |
| Рук. зр.     | Косырева |      |             |
| Ст. техн.    | Лупина   |      |             |

Государственный архив на 500 тысяч единиц хранения со стенами из кирпича

|         |      |        |
|---------|------|--------|
| Страниц | Лист | Листов |
| Р       | 3-25 | 26     |

Венткамеры систем III и II. Расположение электрооборудования и прокладка труб.

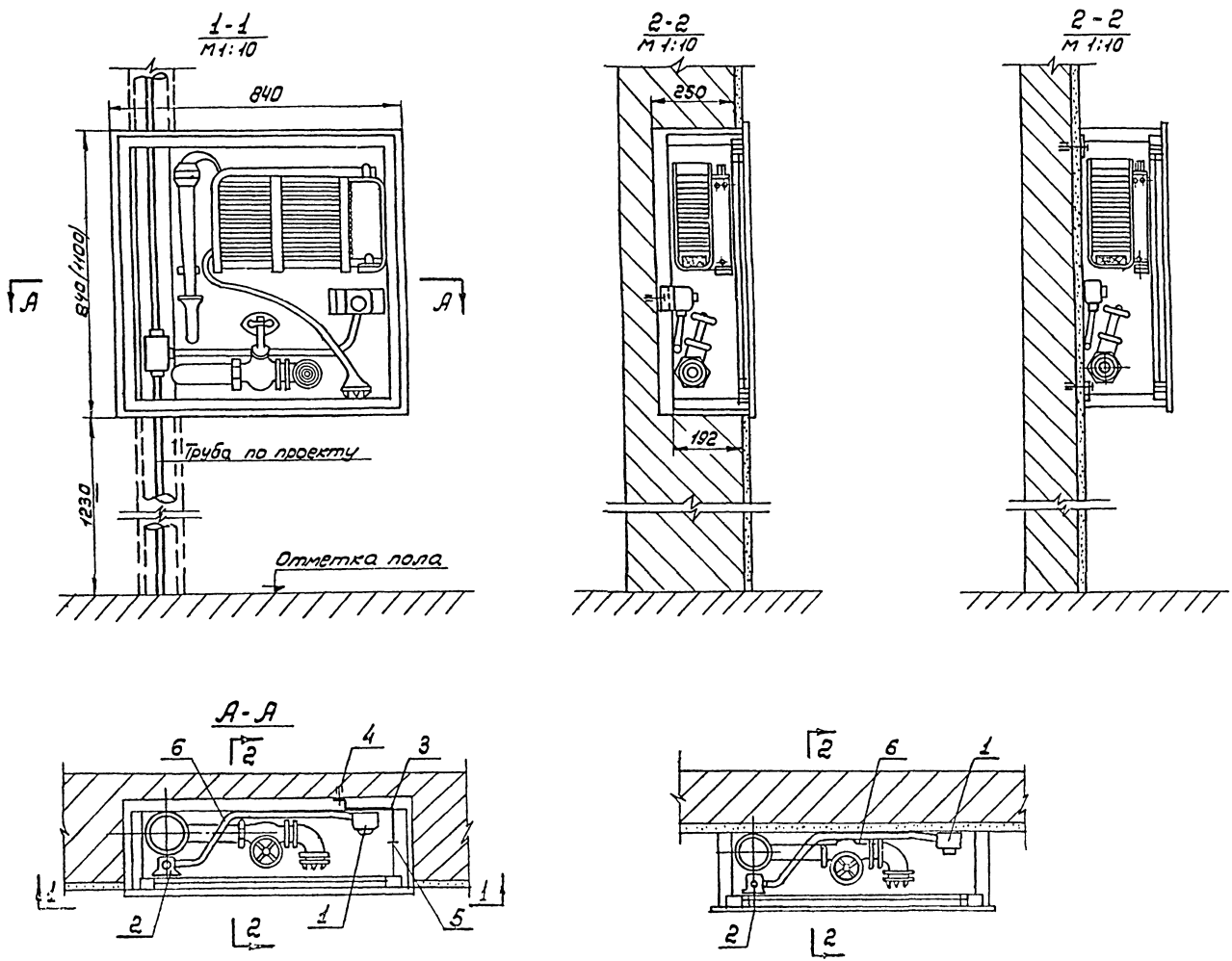
660-04 формат 227

СПЕЦИФИКАЦИЯ

| Кол | Поз | Наименование            | Обозначен. сортамент | Технические данные, размеры | Общ. масса | Примечание |
|-----|-----|-------------------------|----------------------|-----------------------------|------------|------------|
| 1   | 1   | Кнопка                  | ККЕ-222-1            |                             |            |            |
| 1   | 2   | Коробка                 | У 75                 |                             |            |            |
| 1   | 3   | Скоба                   | ГОСТ 19903-74        | ст. лист $\delta = 2$ мм    | 80x310     | 0,47       |
| 1   | 4   | Дюбель                  | к 435                |                             |            |            |
| 4   | 5   | Шруп                    | ГОСТ 444-70          | $\phi 5 \times 20$          |            |            |
| -   | 6   | Труба по ТУ МХЛ 4251-54 | $\phi 15 \times 2,5$ | 1 м                         |            |            |

Общие примечания  
к чертежам прокладки труб.

1. Кнопки управления и автоматические выключатели установить на высоте 1500 мм от уровня пола до оси аппарата; щитки освещения на 1800 мм до верха щитка.
2. Все концы труб, прокладываемых к щитам, напольным шкафам и пультам, вывести на 100 мм, во всех остальных случаях, кроме особо указанных - на 200 мм над уровнем чистого пола.
3. Концы всех труб, выведенных из пола к щиткам, пускателям, двигателям и т.д. должны иметь нарезку, кроме труб, прокладываемых к щитам, напольным шкафам и пультам.
4. После прокладки труб и установки патрубков в проемах - проемы заделать.
5. Прокладку кабелей от конца трубы или от протяжной коробки до электродвигателя или конечного выключателя выполнить в гибком металлорукаве.
6. На выносках к электродвигателям должно указываться:
  - а) в числителе - номер по плану;
  - б) в знаменателе - мощность в кВт.
7. В качестве проводников заземления использовать нулевой провод сети.



Изготовить 6 конструкций

Типовой проект 264-24-8  
 Алёком III  
 СОЗДАТЕЛИ  
 КОСЛОВСКИЙ  
 КОСЛОВСКИЙ

|  |            |                    |             |
|--|------------|--------------------|-------------|
| Исполн.  | БЕНЗИН     | 1978               | ТП 264-24-8 |
| Глав.пр.   | ЗУБКОВ     |                    |             |
| Инж.пр.  | ГЕРМАН     |                    |             |
| Ст. инж.   | КОСЛОВСКИЙ |                    |             |
| Государственный архив на 500 тысяч единиц хранения со стенами из кирпича |            | Стальная лист      |             |
|  |            | P                  | Э-26 26     |
| Материал: кнопки в шкафу   |            | Электродвигатель   |             |
| и электродвигатель   |            | и электродвигатель |             |
| общее примечание к   |            | Составитель        |             |
| монтажу прокладки труб   |            | 6.0. КОСЛОВСКИЙ    |             |

Копировать. Формат - 680-04 формат 22"

### Ведомость чертежей

| Наименование                                 | Лист | Стр. |
|--|------|------|
| Заглавный лист                               | РС-1 | 28   |
| Сводная спецификация устройств радио и связи | РС-2 | 29   |
| Схемы сетей                                  | РС-3 | 30   |
| Сети на плане 1 этажа и подвала              | РС-4 | 31   |
| Сети на планах 2, 3, 4 и технического этажей | РС-5 | 32   |

### Пояснительная записка

1. В здании государственного архива предусмотрены:

- телефонизация от городской телефонной сети;
- местная оперативно-служебная связь директора;
- электрочасофикация;
- радиорификация от городской радиотрансляционной сети.

2. Для телефонизации от городской телефонной сети предусмотрен кабельный ввод с установкой одной телефонной распределительной коробки емкостью 10x2. Количество городских телефонов и помещений, в которых они устанавливаются, должны быть уточнены до заселения здания. Телефонный ввод проектируется при привязке проекта.

3. В кабинете директора госархива предусмотрена установка телефонного комплекта ТКМС для местной оперативно-служебной связи. Питание комплекта осуществляется от сети переменного тока.

4. В помещении бюро пропусков оборудуется установка электрочасофикации, в составе электропервичных часов и выпрямителя для питания установки.

5. Для радиорификации здания от городской радиотрансляционной сети предусмотрена установка на кровле здания вводной трубастойки, оснащенной абонентским трансформатором. Опорное крепление для установки трубастойки предусмотрено архитектурно-строительной частью проекта. Радиоввод проектируется при привязке проекта.

6. Сети в здании выполняются:  
 — скрытым способом с устройством канализации из труб, прокладываемых в подготовке полов и бороздах стяжков;  
 — скрытым способом с прокладкой по стенам в металлорукаве;  
 — открыто по стене.

7. Щиток в нише (1шт) опорное крепление трубастойки предусмотрены архитектурно-строительной частью проекта

8. При привязке данного проекта уточняются и определяются:  
 — место присоединения и способ устройства телефонного и радиотрансляционного вводов в зависимости от условий присоединения к городским телефонной и радиотрансляционной сетям;  
 — место и способ заземления трубастойки и количество электродов заземления в зависимости от характеристики грунта.

9. Конструктивные чертежи подпольной коробки включены в альбом нестандартизированного оборудования серия 2. 290-3 выпуск 2.

10. Работы производить согласно «Правилам по строительству линейных сооружений городских телефонных сетей и «Правилам строительства и ремонта воздушных линий связи и радиотрансляционных сетей» Министерства связи СССР.

Типовой проект разработан в соответствии с действующими нормами и правилами и предусматривает мероприятия, обеспечивающие взрывобезопасность и пожаробезопасность при эксплуатации здания  
 гл. инженер проекта М.С. Герман

### Условные обозначения:

- Телефонный аппарат городской АТС
- Телефонный аппарат местной связи
- ⊙ Часы электровторичные
- △ Розетка радиотрансляционная
- ⊙ Трансформатор абонентский
- Коробка ответвительная УК-2П
- ▣ Коробка ограничительная УК-2С
- ⌒ Коробка телефонная распределительная городской телефонной сети
- Муфта телефонная соединительная
- Трубы стальные с указанием количества (3), диаметра (3-20) трубы (20) и кабелей, прокладываемых в этих трубах:
  - ПТПЖ 2x0,6 — радиотрансляционной сети;
  - ПРППМ 2x0,8 — электрочасовой сети;
  - ТРВ1x2x0,5 — местной телефонной сети
- Трасса прокладки кабеля открытым способом
- MP-10 Трасса прокладки проводов в металлорукаве
- Коробка монтажная КП-4
- ▣ Коробка подпольная 200x200 мм
- У-198 Коробка протяжная с указанием типа стояк с указанием направления

|  |            |            |      |             |
|--|------------|------------|------|-------------|
| Науч.отд.  | БЕНГИН     | В.И.Иванов | 1978 | ТП 26А-24-В |
| Л.инж.отд.   | ЗУЧКОВ     | Ч.И.       |      |             |
| Л.инж.пр.  | Герман     | М.С.       |      |             |
| Р.И.С.Б.Р.   | Штейнберг  | Л.С.       |      |             |
| Л.П.И.И.К.   | Боголюбова | Л.С.       |      |             |
| Государственный архив на 500 тысяч единиц хранения со стенами из кирпича |            |            |      |             |
| Стадия   | Лист       | Листов     |      |             |
| Р  | РС-1       | 5          |      |             |
| Заглавный лист   |            |            |      |             |

копировал БУ-660-04 формат 22Г

А.А.Бон III

Типовой проект 26А-24-В

С.О.П.О.С.О.В.А.НО  
М.С.Герман

Сводная спецификация на устройства радио и связи

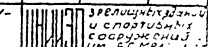
Албсом III

Туловый проект 16А-24-8

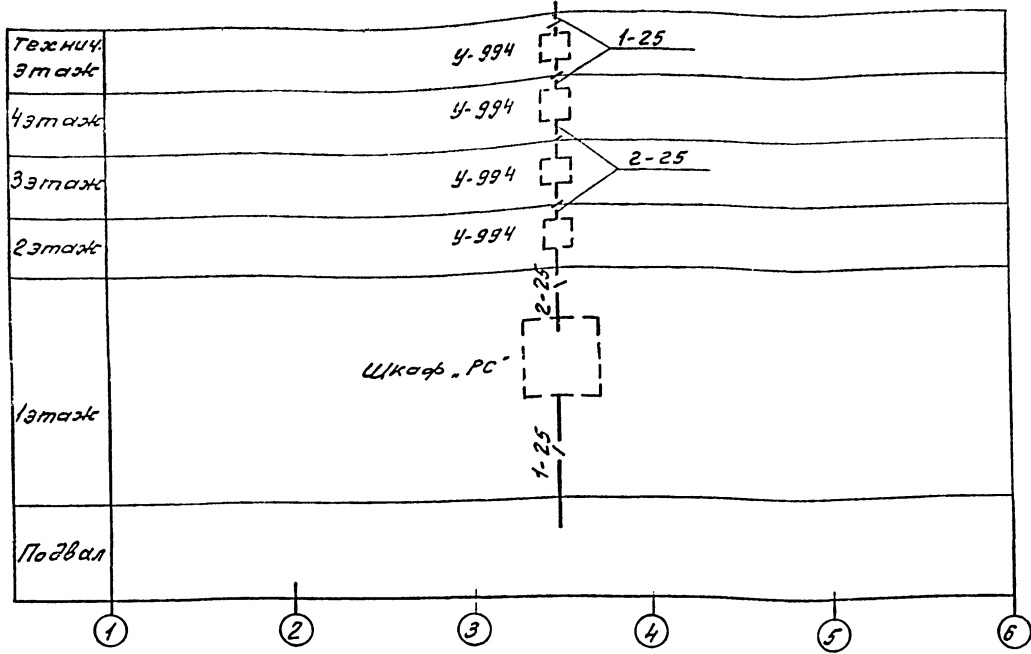
| Позиц. обознач.                        | Обозначение        | Наименование                               | Кол. во | Масса Е.Т. | Примечание |
|--|--------------------|--|---------|------------|------------|
| <b>Оборудование и аппаратура связи</b> |                    |  |         |            |            |
| 1                                      |                    | Телефонный комплект местной связи ТКМС-К-Т | 1       |            |            |
| 2                                      | ГОСТ 7412-63       | Электропервичные часы ПкЛ 3-24 шт          | 1       |            |            |
| 3                                      | ГОСТ 7412-63       | Электроторичные часы ВП-300-24-65К шт      | 7       |            |            |
| 4                                      | СТУ33-1-46-62      | Вспрымательное устройство ВУ-2410,6М шт    | 1       |            |            |
| 5                                      | Г23843.005 ту      | Граммоговоритель абонентский "ГЖИЖ" шт     | 17      |            |            |
| 6                                      | ГОСТ 7659-69       | Трансформатор абонентский ТРА-10М шт       | 1       |            |            |
| <b>Кабели и провода</b>                |                    |  |         |            |            |
| 7                                      | ТУ. 165.05. 131.71 | Кабель телефонный ТПВ-10х2х0,5 М           | 15      |            |            |
| 8                                      | ГОСТ 6437-65       | Провод телефонный ТРВ1х2х0,5 М             | 280     |            |            |
| 9                                      | ГОСТ 10254-62      | Провод радиосвязи ПТПЖ-2х1,2 М             | 30      |            |            |
| 10                                     | ГОСТ 10254-62      | Провод радиосвязи ПТПЖ-2х0,6 М             | 270     |            |            |
| 11                                     | МРТУ 16505-045-70  | Провод радиосвязи ПППМ 2х0,8 М             | 100     |            |            |
| 12                                     | ГОСТ 433-73        | Кабель силовой АНРГ 2х4 м                  | 5       |            |            |
| <b>Монтажные материалы и изделия</b>   |                    |  |         |            |            |
| 13                                     | МРТУ-45-907-64     | Муфта соединительная ПКСМ10х2 шт           | 1       |            |            |

|    |                  |   |     |  |  |
|----|------------------|---|-----|--|--|
| 14 | ГОСТ 5689-73     | Коробка распределительная телефонная КРТП-10 шт | 1   |  |  |
| 15 | ГОСТ 10040-75    | Коробка универсальная УК-2П шт                  | 6   |  |  |
| 16 | ГОСТ 10040-75    | Коробка универсальная ограничительная УК-2С шт  | 17  |  |  |
| 17 |                  | Трубастойка габ. 0,8 м. шт                      | 1   |  |  |
| 18 | ГОСТ 11292-65    | Розетка штепсельная У-86 КСМ шт                 | 17  |  |  |
| 19 | ГОСТ 8594-70     | Коробка радиотуркатурная КП-4 шт                | 30  |  |  |
| 20 | ГОСТ 11292-65    | Крышка декоративная У-89ГМ шт                   | 13  |  |  |
| 21 | ГОСТ 11292-65    | Крышка декоративная У-89АМ шт                   | 17  |  |  |
| 22 | ТУ3614 49-70     | Коробка протяжная У-198 шт                      | 8   |  |  |
| 23 | ТУ 36-УССР-15-69 | Коробка протяжная У-994 шт                      | 6   |  |  |
| 24 | ТУМХП 4257-54    | Труба винилпластовая, средняя ф40мм М           | 55  |  |  |
| 25 | ТУМХП 4257-54    | Труба винилпластовая, средняя ф25мм М           | 35  |  |  |
| 26 | ТУМХП 4257-54    | Труба винилпластовая, средняя ф20мм М           | 300 |  |  |
| 27 | ОТУ-22-118-66    | Металлоручкав Р-1-Ц-Х-10 м                      | 50  |  |  |
| 28 | ГОСТ 2590-71     | Сталь круглая ф6 мм М                           | 20  |  |  |
| 29 | ГОСТ 8509-72     | Сталь угловая 50х50х5 шт                        | 6   |  |  |
| 30 | ГОСТ 103-68      | Сталь полосовая 40х4 м                          | 25  |  |  |

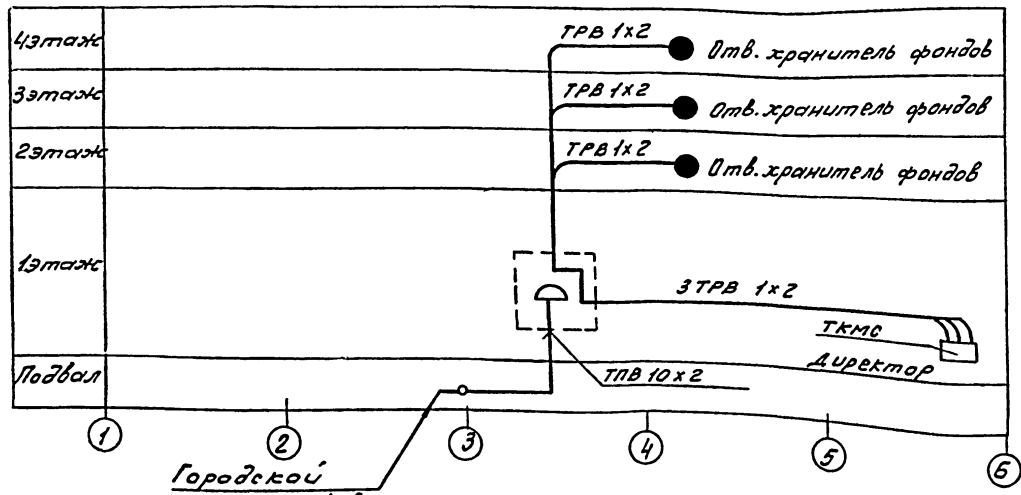
С. О. Г. С. С. О. В. А. М. В. 2

|   |                |        |             |
|---|----------------|--------|-------------|
| Нач. отд. БЕНГИН  | Исполн. ЗУЧКОВ | 1978   | ТП 264-24-8 |
| Гл. инж. пр. ГЕРМАН   | Инж. ШКОЛЕВ    |        |             |
| Инж. пр. ШКОЛЕВ   | Инж. БАХ       |        |             |
| Инж. пр. БАХ  |                |        |             |
| Государственный архив на 500 тысяч единиц хранения со стенами из кирпича              |                |        |             |
|   |                | Стадия | Лист/Листов |
|   |                | Р      | РС-2 / 5    |
| Сводная спецификация устройств радио и связи  |                |        |             |
|  |                |        |             |

### Схема стояков

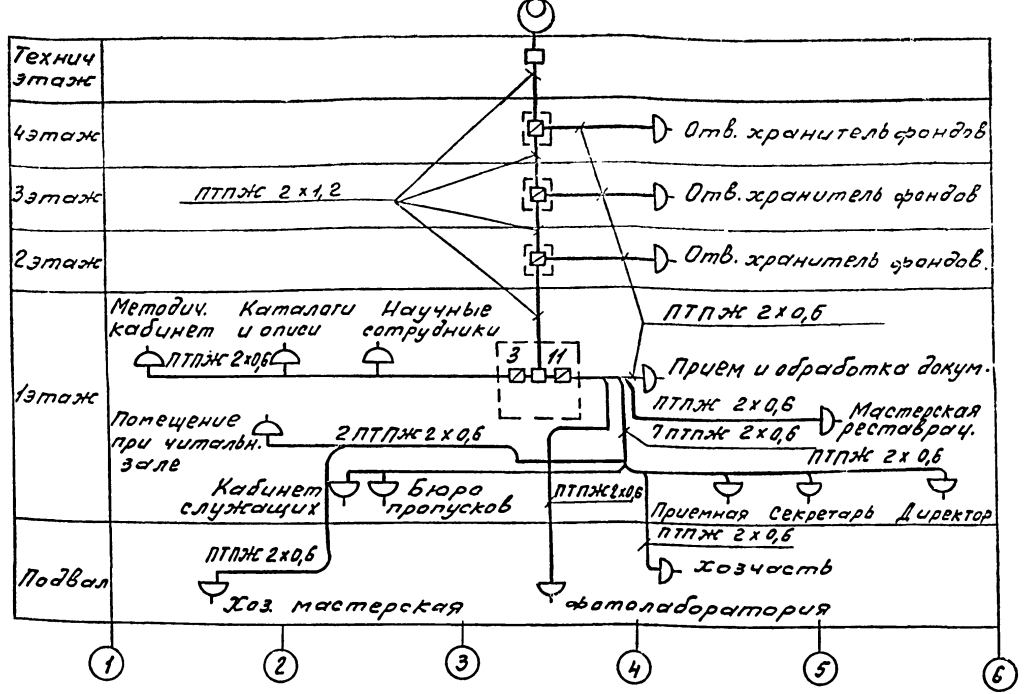


### Схема телефонной сети

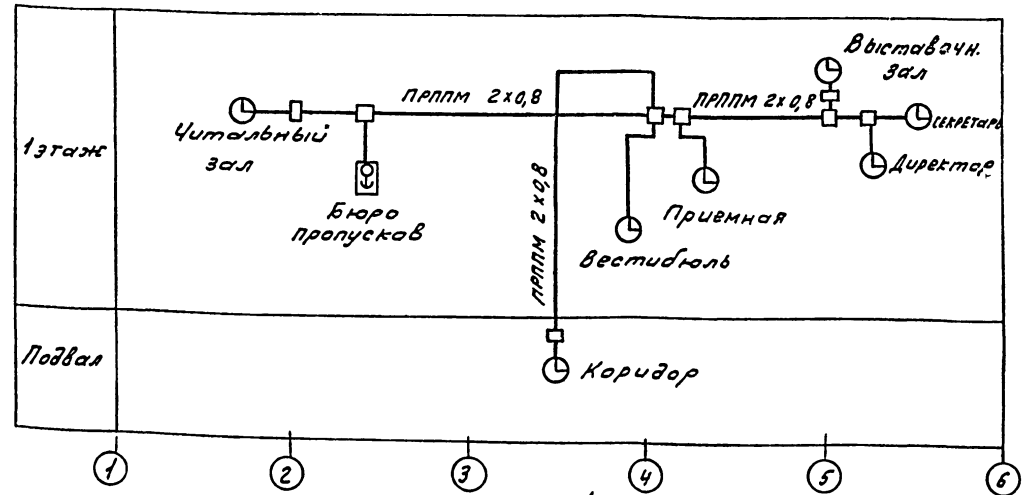


Городской телефонный ввод

### Схема радиотрансляционной сети



### Схема электросетевой сети



|  |               |      |   |
|--|---------------|------|---|
| Нач. отд. Бенгин   | М.И. Шенников | 1978 | ТП 264-24-8   |
| Гл. инж. Сов. Зуйков   | М.И. Шенников |      |   |
| Гл. инж. Л. Герман   | М.И. Шенников |      |   |
| Рук. в.р. Штейнбохт  | М.И. Шенников |      |   |
| Ст. инж. Бакалодина  | М.И. Шенников |      |   |
| Государственный архив на 500 тысяч единиц хранения со стенами из кирпича |               |      |   |
|  |               |      | Стация Лист Листов                                      |
|  |               |      | Р РС-3 5  |
| Схемы сетей  |               |      | Электрик здания спартибных сооружений им. Б.С. Мезенцев |

копировал блз-660-04 формат 22Г

Архивом III

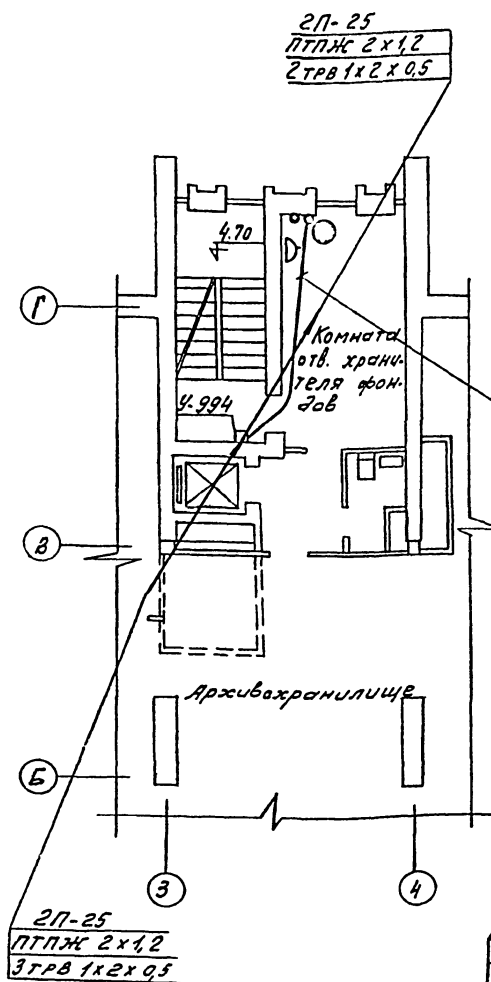
Типовой проект 264-24-8

согласовано  
инж. Мелов

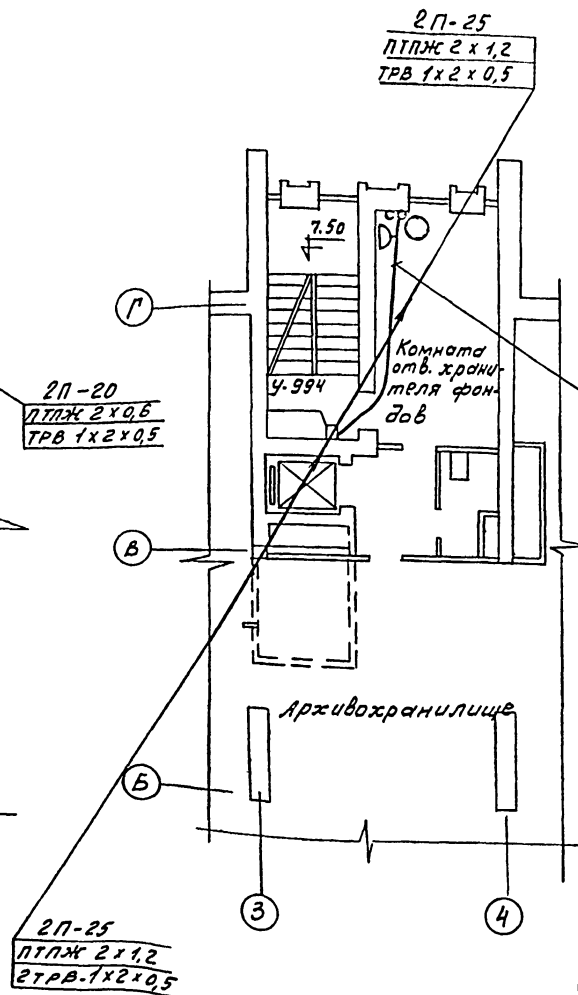




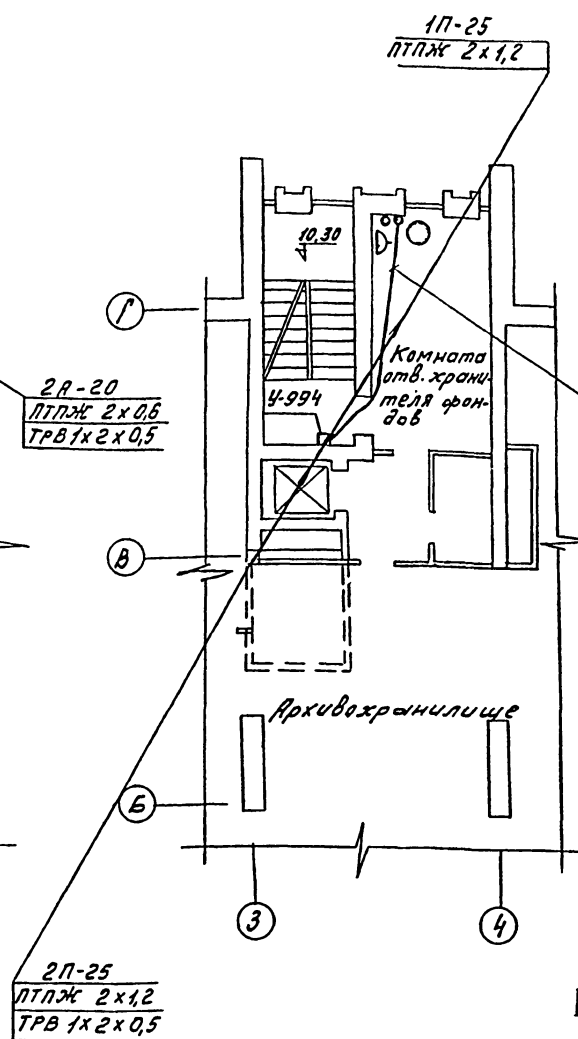
Часть плана 2 этажа



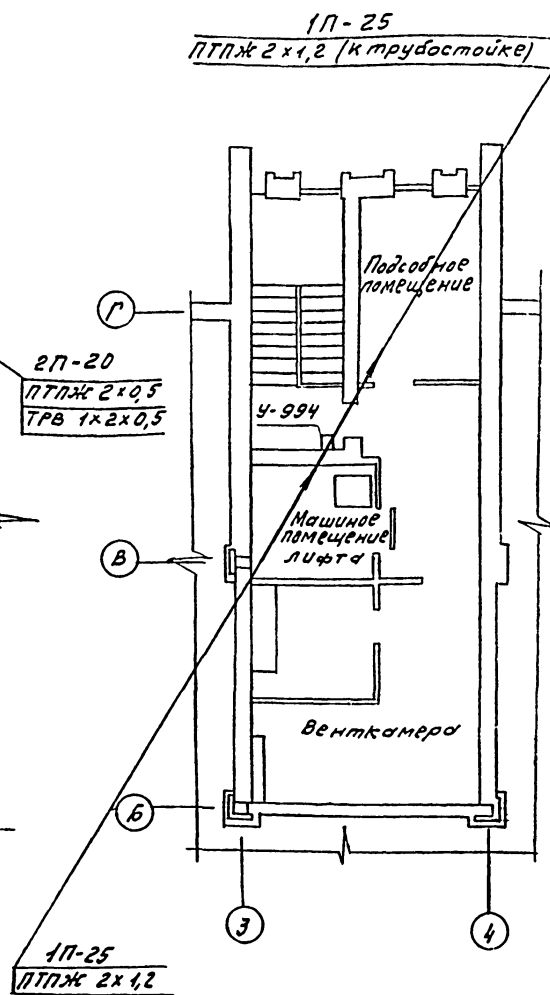
Часть плана 3 этажа



Часть плана 4 этажа



Часть плана технического этажа



С. Г. Я. С. О. Б. А. Н. С.  
ОТД. № 2 СОМСТАТВО  
ОТД. № 3 СУДОРОВ

|                       |      |   |
|-----------------------|------|---|
| Нач. отд. Бенгин      | 1978 | ТП 264-24-8   |
| П. инж. ст. Эчкиков   |      |   |
| П. инж. пр. Герман    |      |   |
| В. к. в.р. Штейнбрехт |      | Государственный архив на 500 тысяч<br>войнич хранения со стенами из кирпича |
| Ст. инж. Бахалдина    |      | Стадия Лист Листов  |
|                       |      | Р РС-5 5  |
|                       |      | Сети на планах 2,3,4 и<br>технического этажей                               |
|                       |      | Зрелищный здания<br>и спортивных<br>сооружений<br>им Б.С. Мезенцев          |

ВЕДОМОСТЬ ЧЕРТЕЖЕЙ

| НАИМЕНОВАНИЕ  | ЛИСТ  |  |
|---|-------|--|
| ЗАГЛАВНЫЙ ЛИСТ  | ПС-1  |  |
| СПЕЦИФИКАЦИЯ  | ПС-2  |  |
| Принципиальная схема питания сигнализационной пожарной установки СДПУ-1 и прибора охранной сигнализации „Сигнал 3м-1“.  | ПС-3  |  |
| ШКАФ СИГНАЛИЗАЦИИ ШС. ОБЩИЙ ВИД<br>Перечень надписей.   | ПС-4  |  |
| ШКАФ СИГНАЛИЗАЦИИ ШС. МОНТАЖНАЯ СХЕМА   | ПС-5  |  |
| Размещение элементов охранной сигнализации и разводка кабельной сети на плане подвала   | ПС-6  |  |
| Размещение элементов охранной сигнализации и разводка кабельной сети на плане 1 <sup>го</sup> этажа.  | ПС-7  |  |
| Расстановка извещателей на плане 2 <sup>го</sup> этажа и разводка кабельной сети.   | ПС-8  |  |
| Расстановка извещателей на плане 3 <sup>го</sup> этажа и разводка кабельной сети.   | ПС-9  |  |
| Расстановка извещателей на плане 4 <sup>го</sup> этажа и разводка кабельной сети.   | ПС-10 |  |
| 2 ЭТАЖ, 3 ЭТАЖ, 4 ЭТАЖ. СХЕМА ВНЕШНИХ СОЕДИНЕНИЙ  | ПС-11 |  |
| Установка датчиков охранной сигнализации на одностороннюю дверь в деревянной обвязке.<br>Установка датчиков охранной сигнализации на открывающееся окно в деревянной обвязке. | ПС-12 |  |
| КАБЕЛЬНЫЙ ЖУРНАЛ  | ПС-13 |  |

УСЛОВНЫЕ ОБОЗНАЧЕНИЯ

| № п/п | НАИМЕНОВАНИЕ                                     | УСЛОВНЫЕ ОБОЗНАЧЕНИЯ |
|-------|--|----------------------|
| 1     | ДАТЧИК ЭЛЕКТРОКОНТАКТНЫЙ                         | ⊖                    |
| 2     | ОТВЕТВЛЯТЕЛЬНАЯ КОРОБКА                          | ○                    |
| 3     | БЛОКИРОВКА ОКОН И ДВЕРЕЙ                         | ~                    |
| 4     | КОМБИНИРОВАННЫЙ ИЗВЕЩАТЕЛЬ КИ-1                  | ⊙                    |
| 2     | КОМБИНИРОВАННЫЙ ИЗВЕЩАТЕЛЬ КИ-1 С СОПРОТИВЛЕНИЕМ | ⊙                    |
| 3     | РОЗЕТКА КОНТРОЛЬНАЯ                              | △                    |
| 4     | РОЗЕТКА СИЛОВАЯ                                  | △                    |
| 5     | ШКАФ СИГНАЛИЗАЦИИ                                | □                    |

VI ЗАЗЕМЛЕНИЕ

Все устанавливаемое оборудование по данному проекту подсоединяется к существующему контуру заземления согласно ПУЭ гл 1-7.

ПОЯСНИТЕЛЬНАЯ ЗАПИСКА

I ОБЩАЯ ЧАСТЬ

Настоящим проектом предусматриваются устройства автоматической пожарной и охранной сигнализации здания Госархива на 400 тысяч единиц хранения. Исходя из конкретных условий (особенности помещений, наличия пожароопасных материалов, характеристика их горения и прочее) в проекте принята система автоматического обнаружения места пожара и извещения о пожаре, для ликвидации которого необходимо применение ручных средств пожаротушения.

II Устройство пожарной сигнализации.

В связи с тем, что в контролируемых помещениях хранятся материалы, выделяющие при горении значительное количество дыма и тепла в проекте принята сигнализирующая пожарная установка СДПУ-1, в комплект которой входит:  
а) приемная станция СД-10 емкостью на 10 лучей с блоком питания;  
б) преобразователь ТПН-70;  
в) комплект извещателей типа КИ-1, устанавливаемых в контролируемых помещениях образуя лучевую систему;  
г) испытательный переносной прибор.

Извещатели КИ-1 устанавливаются из расчета: один извещатель на 60-100 кв.м. контролируемой площади на расстоянии не более 5м от стен и 10м друг от друга. Проектом предусмотрено использование 2 установок СДПУ-1.

При появлении дыма или повышении температуры в защищаемых помещениях свыше 50°С извещатель КИ-1 срабатывает, что вызывает работу реле приемной станции. Контакты этих реле осуществляют звуковую сигнализацию о пожаре и световую с указанием помещения, в котором возник пожар.

Установка подает предупредительные сигналы:  
а) о неисправности лучевой системы (обрыв, короткое замыкание);  
б) о неисправности питающей установку сети.  
Пунктом приема сигналов является помещение бюро пропусков.

III ОХРАННАЯ СИГНАЛИЗАЦИЯ

Разработанная система охранной сигнализации действует на принципе нарушения блокировки мест возможного проникновения в подвал и на 1<sup>ом</sup> этаже здания. Учитывая небольшое сопротивление (менее 1000 Ом) шлейфа блокировки окон и дверей подвала и первого этажа, в качестве приемного аппарата выбран прибор „Сигнал 3м-1“ емкостью в один шлейф. Прибор воспринимает импульс о нарушении блокировки и автоматически включает световую и звуковую сигнализацию.

IV Расстановка оборудования.

Проектом предусмотрена следующая расстановка аппаратуры: станции СД-10, распределительные коробки, пускатель магнитный, пакетные выключатели, автоматы вводов питания и сигнальные лампы смонтированы в шкафу сигнализации „ШС“ типа ЩШ-ЛД, установленной в помещении бюро пропусков в защищаемых помещениях устанавливаются датчики КИ-1, образуя лучевую систему. В конце каждого луча устанавливается извещатель с сопротивлением 100 ком для контроля целостности луча в каждом защищаемом помещении устанавливается розетка с отводами от луча, для подключения испытательного прибора и силовая розетка ~220в. Сети сигнализации от соединительных коробок к извещателям и розеткам прокладываются скрыто по стенам и потолкам проводом ППВС, сечением 2\*1,5 кв.мм. Кабельные разводки между соединительными коробками выполняются кабелем КВВГ в стальных тонкостенных трубах вдоль карнизов и по стенам. В связи с тем, что в защищаемых помещениях установлены стеллажи от потолка на расстоянии 30см. датчики установлены в каждом пролете между стеллажами.

V ЭЛЕКТРОПИТАНИЕ УСТАНОВКИ

Электропитание аппаратуры пожарной и охранной сигнализации осуществляется от двух независимых источников переменного тока напряжением 220В. Потребляемая мощность устройств пожарной охранной сигнализации не более 1квт. В случае исчезновения питания на рабочем вводе автоматически включается резервное питание с помощью магнитного пускателя ПМЕ-041, установленного в шкафу сигнализации ШС.

|                            |                                |      |  |      |        |
|----------------------------|--------------------------------|------|--|------|--------|
|                            |                                | 1978 | ТП 264-24-8  |      |        |
| РУК. РАСТ.<br>ГЛАВ. ИНЖ.   | ПЛАЩЕВСКИЙ<br>ВОЛКОВ           |      | ГОСУДАРСТВЕННЫЙ АРХИВ НА 500 ТЫСЯЧ ЕДИНИЦ ХРАНЕНИЯ СО СТЕНАМИ ИЗ КИРПИЧА |      |        |
| ТА. КОНСТ.<br>ТА. АРХ. ПР. | ЛЕОНТЬЕВ<br>ГОРШКОВ            |      | СТАДИЯ   | ЛИСТ | ЛИСТОВ |
| ТА. ИНЖ. П.                | ЭРАСАНКИН                      |      | Р  | ПС-1 |        |
| СТ. АРХ.<br>ПРОВЕРКА       | ЗАХАРОВ<br>ИАНУШЬЯН<br>ГОРШКОВ |      | ЗАГЛАВНЫЙ ЛИСТ   |      |        |

Альбом III Типовой проект 264-24-8

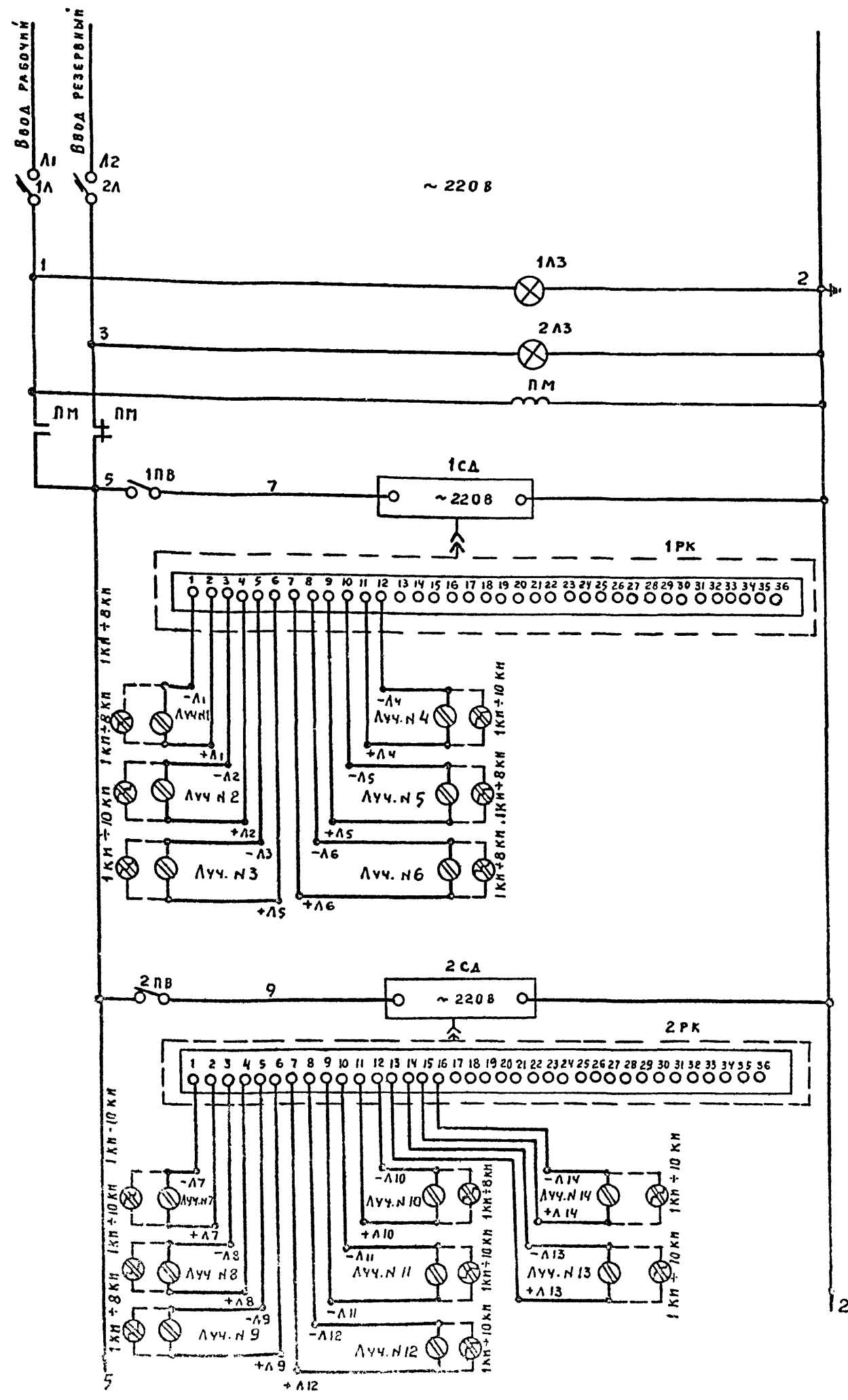
СОГЛАСОВАНО

| № п/п   | Наименование и технические данные  | Ед. изм. | К-во | Примеч. |
|---|--|----------|------|---------|
| 1   | 2  | 3        | 4    | 5       |
| <b>Спецификация электрооборудования № 1 (пожарная сигнализация)</b> |  |          |      |         |
| 1   | Автоматическая противопожарная установка ТОО/100 с количеством лучей в комплекте:<br>10 лучей а) 100 шт.<br>5 лучей б) 50 шт./дымовые/   | компл.   | 1    |         |
| 2   |  |          | 1    |         |
| <b>Спецификация электрооборудования № 2 (охранная сигнализация)</b> |  |          |      |         |
| 1   | Прибор охранной сигнализации "Сигнал ЗМ-1"   | шт.      | 1    |         |
| 2   | Датчик электроконтактный ДЭК-2   | шт.      | 194  |         |
| <b>Спецификация комплектных устройств № 3</b>                       |  |          |      |         |
| 1   | Щит управления и сигнализации ШС по черт. Э-4  | компл.   | 1    |         |
| <b>Спецификация материалов № 4 (пожарная сигнализация)</b>          |  |          |      |         |
| <b>I Кабельная продукция</b>  |  |          |      |         |
| 1   | Кабель контрольный КВВГ с медными жилами в полихлорвиниловой оболочке сечением:<br>27 × 1,5 кв. мм.<br>19 × 1,5 кв. мм.<br>10 × 1,5 кв. мм.<br>Провод ППВС с медными жилами в полихлорвиниловой оболочке плоский 2 × 1,5 кв. мм. | м        | 20   |         |
| 2   |  |          | 15   |         |
| 3   |  |          | 15   |         |
| 4   |  |          | 800  |         |

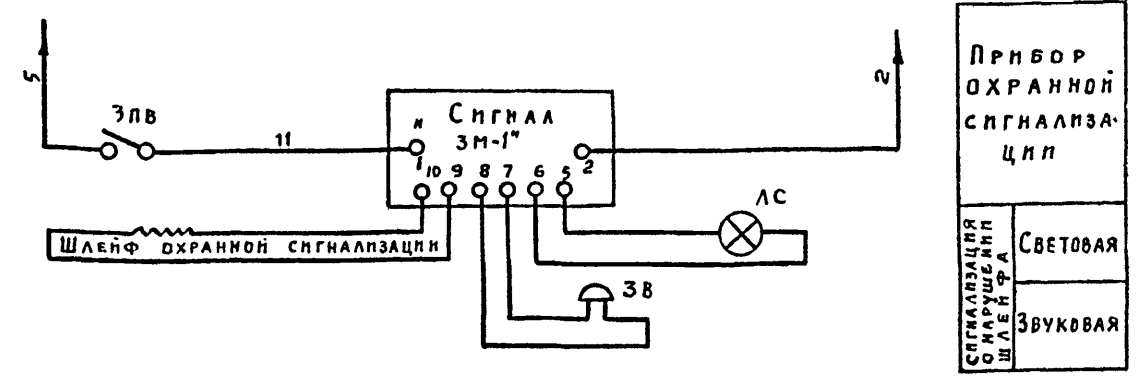
| 1  | 2  | 3              | 4            | 5              |
|--|--|----------------|--------------|----------------|
| <b>II Металлы. Металлические изделия</b>   |  |                |              |                |
| Труба стальная водогазопроводная, легкая с накатной резьбой, комплектно с муфтой длиной 6 м ГОСТ 3262-62 |  |                |              |                |
| 5  | АНЦМ 40  | м              | 40           |                |
| 6  | АНЦМ 20  | м              | 20           |                |
| <b>III Монтажные конструкции и детали (изделия заводов)</b>  |  |                |              |                |
| Соединительная коробка:  |  |                |              |                |
| 7  | СК-24  | шт.            | 1            |                |
| 8  | СК-16  | шт.            | 1            |                |
| 9  | СК-12  | шт.            | 1            |                |
| 10   | Розетка штепсельная в нормальном исполнении: 220В, 60  | шт.            | 14           |                |
| 11   | Фанера листовая Б=1,2 мм   | м <sup>3</sup> | 0,05         |                |
| <b>Спецификация материалов № 5 (охранная сигнализация)</b>   |  |                |              |                |
| <b>I Кабельная продукция</b>   |  |                |              |                |
| 1  | Кабель с медными жилами с полихлорвиниловой изоляцией телефонный распр. ГОСТ 6437-65 марки ТРВК сеч. 1 × 2 × 0,5 | м              | 490          |                |
| 2  | Провод медный изолированный лакостойким эмальлаком марки ПЭЛ-012   | м/кг           | 700<br>6,052 |                |
| <b>II Монтажные конструкции и детали (изделия заводов)</b>   |  |                |              |                |
| 3  | Ответительная коробка КО-1   | шт.            | 3            | КОМПЛЕКТ ДЭК-1 |
| 4  | Ответительная коробка КО-2   | шт.            | 96           |                |
| 5  | Пластина гетинакса   |                | 194          |                |
| 6  | Клемма контактная  | шт             | 194          |                |
| 7  | Контактная пластина  |                | 194          |                |
| 8  | Шуруп ГОСТ 1145-60 3 × 20  | шт             | 376          |                |

|               |          |                                       |             |        |   |  |  |
|---------------|----------|---------------------------------------|-------------|--------|---|--|--|
|               |          | 1978                                  | ТП 264-24-8 |        |   |  |  |
| Рук. паст.    | Младшева | Государственный архив на 500 тысяч 4  |             |        |   |  |  |
| Гл. инж.      | Болков   | единиц хранения со стенами из кирпича |             |        |   |  |  |
| Гл. констр.   | Леонтьев | Стая                                  | Лист        | Листов |   |  |  |
| Гл. арх. пр.  | Горшков  | Р                                     | ПС-2        |        |   |  |  |
| Гл. инж. пр.  | Ипелкина | Спецификация                          |             |        |   |  |  |
| Рук. гр. арх. | Захаров  |                                       |             |        | ЭЛЕКТРИЧЕСКИЕ РАБОТЫ И СПОРТОВЫХ СООРУЖЕНИЙ ИИ. Б. С. МЕЗЕНЦЕВА |  |  |
| Ст. арх.      | Нанушьян |                                       |             |        |   |  |  |
| Проверил      | Горшков  |                                       |             |        |   |  |  |

Титульный проект 264-24-8 Альбом III



|   |
|---|
| Питание<br>схемы                            |
| Контроль напряжения на рабочем вводе        |
| Контроль напряжения на резервном вводе      |
| Автоматическое включение резервного питания |
| Приемная станция                            |
| Распределит. коробка 1РК                    |
| Лучи<br>N1 ÷ N6                             |
| Приемная станция                            |
| Распределительная коробка 2РК               |
| Лучи<br>N7 ÷ N12<br>N13 ÷ N14               |



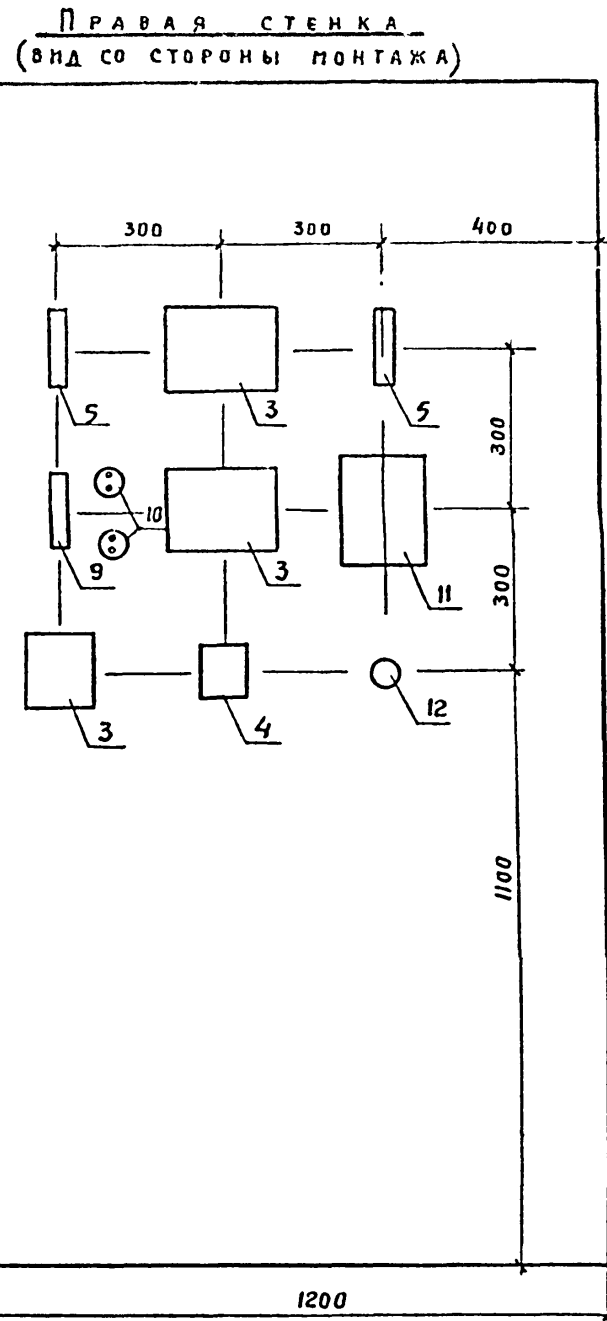
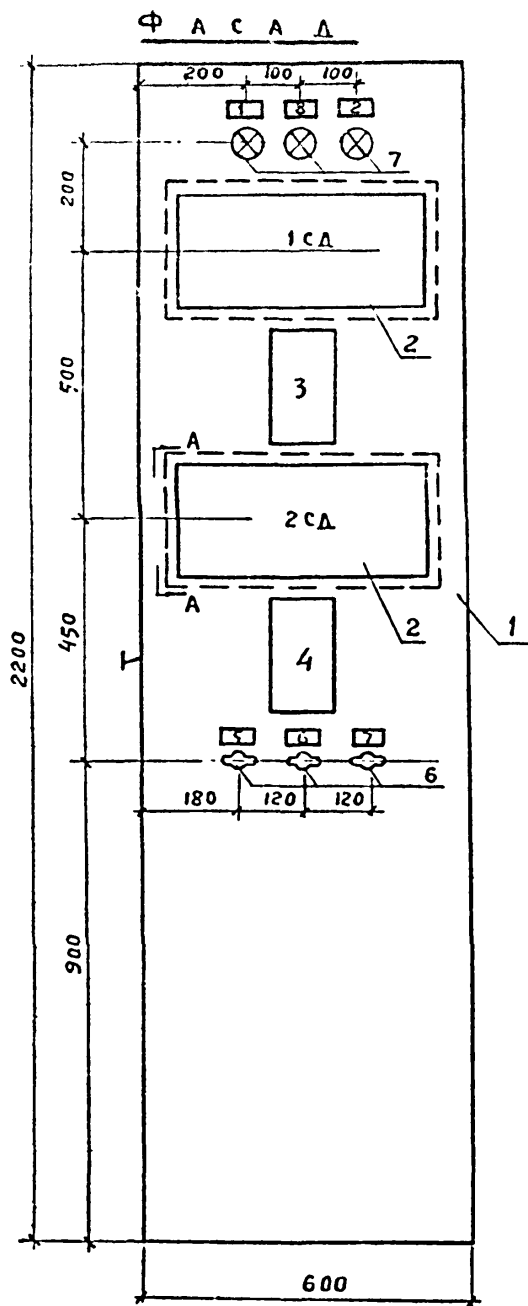
**П р и м е ч а н и е**

1. Принципиальную и монтажную схему приемной станции СД-10 с распределительной коробкой смотреть в техническом описании «Сигнализационная дымовая пожарная установка СДПУ-1. Техническое описание, инструкция и паспорт.» - Сигнала 3М-1 - «Техническое описание и инструкция по эксплуатации».

|                |                            |         |                          |   |
|----------------|----------------------------|---------|--------------------------|---|
| ЗВ             | Звонок                     | З-220   | ~220В                    | 1 |
| 1ЛЗ, 2ЛЗ       | Арматура сигнальной лампы  | АС-     | ~220В с лампой РИЦ-220-Ю | 2 |
| ЛС             |                            | -220    |                          | 1 |
| 1ПВ, 2ПВ, ЗПВ. | ПАКЕТНЫЙ ВЫКЛЮЧАТЕЛЬ       | ВВМ-1-Ю | ~220В, 6.3А ИСПОЛНЕНИЕ   | 3 |
| 1Л 2Л          | АВТОМАТИЧЕСКИЙ ВЫКЛЮЧАТЕЛЬ | А63-МГ  | ~220В, 25А РАСЦ. 10А     | 2 |
| ПМ             | ПУСКАТЕЛЬ МАГНИТНЫЙ        | ПМЕ-041 | ~220В 4 п.о., 2 н.з. кон | 1 |
| 1РК, 2РК       | РАСПРЕДЕЛИТЕЛЬНАЯ КОРОБКА  | -       | -                        | 2 |
| 1СД 2СД        | ПРЕИМНАЯ СТАНЦИЯ           | -       | ~220В                    | 2 |

|                                      |              |     |                    |        |            |
|--------------------------------------|--------------|-----|--------------------|--------|------------|
| Ш К А Ф С И Г Н А Л И З А Ц И И Ш.С. |              |     |                    |        |            |
| ОБЪЯСНЕНИЕ К СХЕМЕ                   | НАИМЕНОВАНИЕ | ТИП | ТЕХНИЧЕСКИЕ ДАННЫЕ | КОЛ-ВО | ПРИМЕЧАНИЕ |
| СПЕЦИФИКАЦИЯ ЭЛЕКТРОБОРУДОВАНИЯ      |              |     |                    |        |            |

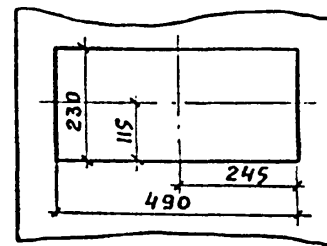
|               |             |  |             |
|---------------|-------------|--|-------------|
| Рук. маст.    | Милашевский | 1978   | ТП 264-24-8 |
| Гл. инж.      | Волков      | ГОСУДАРСТВЕННЫЙ АРХИВ НА 500 ТЫСЯЧ ЕДИНИЦ ХРАНЕНИЯ СО СТЕНАМИ ИЗ КРПЛУА  |             |
| Гл. конст.    | Аеднтьев    | СТАДЛЯ   | ЛНСТ        |
| Гл. арх. пр.  | Горшкое     | Р  | ИС-3        |
| Гл. инж. пр.  | Зимелькина  | ПРИНЦИПАЛЬНАЯ СХЕМА ПИТАНИЯ СИГНАЛИЗАЦИОННОЙ ПОЖАРНОЙ УСТАНОВКИ СДПУ-1 И ПРИБОРА ОХРАНЫ СИГНАЛИЗАЦИИ «СИГНАЛ-3М-1» |             |
| Рук. гр. арх. | Захаров     | ЗРЕАНИМЫХ ЗАДАНИЙ И СПОРТИВНЫХ СООБЩЕНИЙ ИЛИ Б.С. МЕЗЕНЦЕВА  |             |
| Ст. арх.      | Нанушян     |  |             |
| Проберн.      | Горшкое     |  |             |



П Е Р Е Ч Е Н Ъ Н А Д П И С Е Й

| № НАДПИСИ | Обозначение по схеме | Место надписей | Текст надписей   |
|-----------|----------------------|----------------|--|
| 1         | 1ЛЗ                  | Табличка       | Рабочий ввод   |
| 2         | 1ЛЖ                  | Табличка       | Резервный ввод   |
| 3         | —                    | Панель         | ТАБЛИЦА РАСШИФРОВКИ ЧИСЕЛ НА СИГНАЛЬНОМ ПУЛЬТЕ ПРИЕМНОЙ СТУПЕНИ 1СД ЧИСЛА НАИМЕНОВАНИЕ ОБЪЕКТА<br>1 ЛУЧ N1<br>2 ЛУЧ N2 2 <sup>й</sup> ЭТАЖ<br>3 ЛУЧ N3<br>4 ЛУЧ N4<br>5 ЛУЧ N5 3 <sup>й</sup> ЭТАЖ<br>6 ЛУЧ N6   |
| 4         | —                    | —              | ТАБЛИЦА РАСШИФРОВКИ ЧИСЕЛ НА СИГНАЛЬНОМ ПУЛЬТЕ ПРИЕМНОЙ СТУПЕНИ 2СД ЧИСЛА НАИМЕНОВАНИЕ ОБЪЕКТА<br>1 ЛУЧ N7<br>2 ЛУЧ N8 3 <sup>й</sup> ЭТАЖ<br>3 ЛУЧ N9<br>4 ЛУЧ N10<br>5 ЛУЧ N11 4 <sup>й</sup> ЭТАЖ<br>6 ЛУЧ N12<br>7 ЛУЧ N13 1 <sup>й</sup> ЭТАЖ<br>8 ЛУЧ N14 ПОВВАЛ |
| 5         | 1ПВ                  | Табличка       | СТАНЦИЯ 1СД  |
| 6         | 2ПВ                  | —              | СТАНЦИЯ 2СД  |
| 7         | 3ПВ                  | —              | СИГНАЛ 3М-1  |
| 8         | ЛС                   | —              | НАРУШЕНИЕ ШЛЕЙФА ОХРАНОЙ СИГНАЛИЗАЦИИ  |

Окно в панели для установки станции 1СД, 2СД



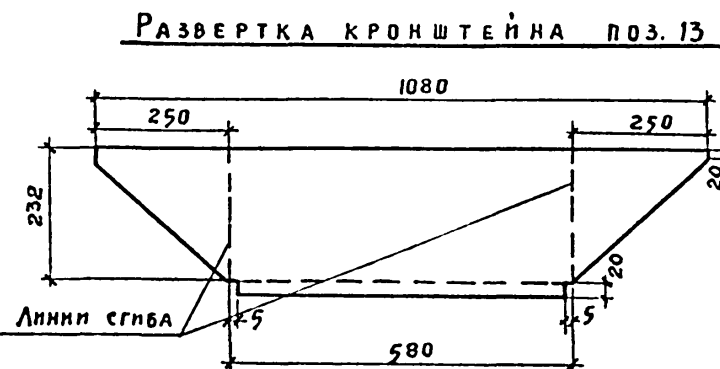
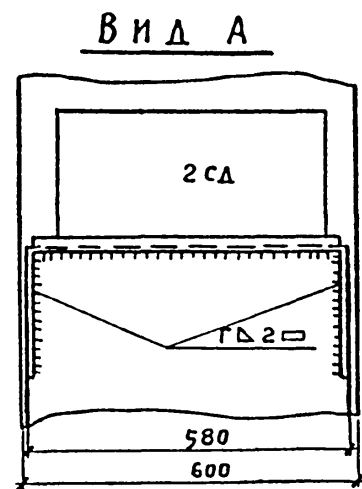
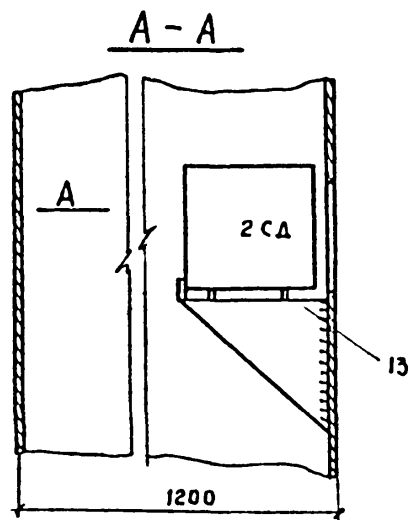
| № ПОЗ                   | ГОСТ               | МАТЕРИАЛ                                    | МАТЕРИАЛ | ЕД. ИЗМ     | КОЛ-ВО | Масса   | Прим               |
|-------------------------|--------------------|---|----------|-------------|--------|---------|--------------------|
| № ПОЗ                   | ГОСТ, ГОСТ НОРМАЛЬ | НАИМЕНОВАНИЕ                                | МАТЕРИАЛ | ЕД. ИЗМ     | КОЛ-ВО | Масса   | Прим               |
| 13                      | ГОСТ 3680-57       | СТАЛЬ ПРОКАТНАЯ ТОНКОЛИСТОВАЯ ТОЛЩИНА 3ММ   |          | ШТ          | 1      | 6       | 6                  |
| СПЕЦИФИКАЦИЯ МАТЕРИАЛОВ |                    |   |          |             |        |         |                    |
| 12                      | ЗВ                 | ЗВОНОК                                      | 1        | 3-220       |        | ~220    |                    |
| 11                      | —                  | ПРИБОР ОХРАНОЙ СИГНАЛИЗАЦИИ                 | 1        | СИГНАЛ-3М-1 |        |         |                    |
| 10                      | 1Р0, 2Р0           | РОЗЕТКА 2 <sup>х</sup> ПОЛЮСНАЯ ШТЕЙСЕЛЬНАЯ | 2        | 0321        | 6      | ~250    |                    |
| 9                       | А0                 | АВТОМАТИЧЕСКИЙ ВЫКЛЮЧАТЕЛЬ                  | 1        | А63-МГ      | —      | ~220    | УРАСЦ=1А           |
| 8                       | ТР                 | ТРАНСФОРМАТОР Понижающ.                     | 1        | Т-150       |        | ~220/36 |                    |
| 7                       | ЛС                 | АРМАТУРА СИГНАЛЬНОЙ ААМ ПЫ                  | 1        | АС-220      | —      | ~220    | СЛАМПОЙ РИЦ-220-10 |
| 6                       | 1ПВ, 2ПВ, 3ПВ      | ПАКЕТНЫЙ ВЫКЛЮЧАТЕЛЬ                        | 3        | ПВМ-1-10    | —      | ~220    | Ун=6,3А ИСПОЛН. I  |
| 5                       | 1А, 2А             | АВТОМАТИЧЕСКИЙ ВЫКЛЮЧАТЕЛЬ                  | 2        | А63-МГ      | —      | ~220    | УРАСЦ=10А          |
| 4                       | ПМ                 | ПУСКАТЕЛЬ МАГНИТНЫЙ                         | 1        | ПМЕ-041     |        | ~220    | К-ТЫ 2Н.3+4Н.0     |
| 3                       | 1РК, 2РК           | РАСПРЕДЕЛИТЕЛЬНАЯ КОРОБКА                   | 2        | —           | —      | —       | В КОМПЛЕКТЕ        |
| 2                       | 1СД, 2СД           | ПРИЕМНАЯ СТАНЦИЯ                            | 2        | —           | —      | —       | ТВА 10/100         |
| 1                       | ШС                 | ЩИТ ШКАФНОЙ ГОСТ 3244-68                    | 1        | ЩШ-ЭД       | —      | —       | 2200*600*1200      |

СПЕЦИФИКАЦИЯ ЭЛЕКТРОБОРУДОВАНИЯ

| № п/п | НАИМЕНОВАНИЕ             | КОЛ-ВО | Тип   | НОМИНАЛЬНЫЕ |           |    | ДОПОЛНИТЕЛЬНЫЕ ДАННЫЕ | ПРИМЕЧАНИЕ |
|-------|--------------------------|--------|-------|-------------|-----------|----|-----------------------|------------|
|       |                          |        |       | ГЛ. ЦЕПИ    | ЦЕПИ УПР. | ИВ |                       |            |
| 1     | ЩИТ ШКАФНОЙ ГОСТ 3244-68 | 1      | ЩШ-ЭД |             |           |    |                       |            |

П Р И М Е Ч А Н И Я:

- ЩИТ ИЗГОТОВИТЬ В СООТВЕТСТВИИ С ТУ716-66 ИМСС СССР
- ЦИФРЫ У АППАРАТОВ СООТВЕТСТВУЮТ НОМЕРАМ ПОЗИЦИИ ПО СПЕЦИФИКАЦИИ ЭЛЕКТРОБОРУДОВАНИЯ.
- МОНТАЖНУЮ СХЕМУ СМ. ЧЕРТ. № ПС-5

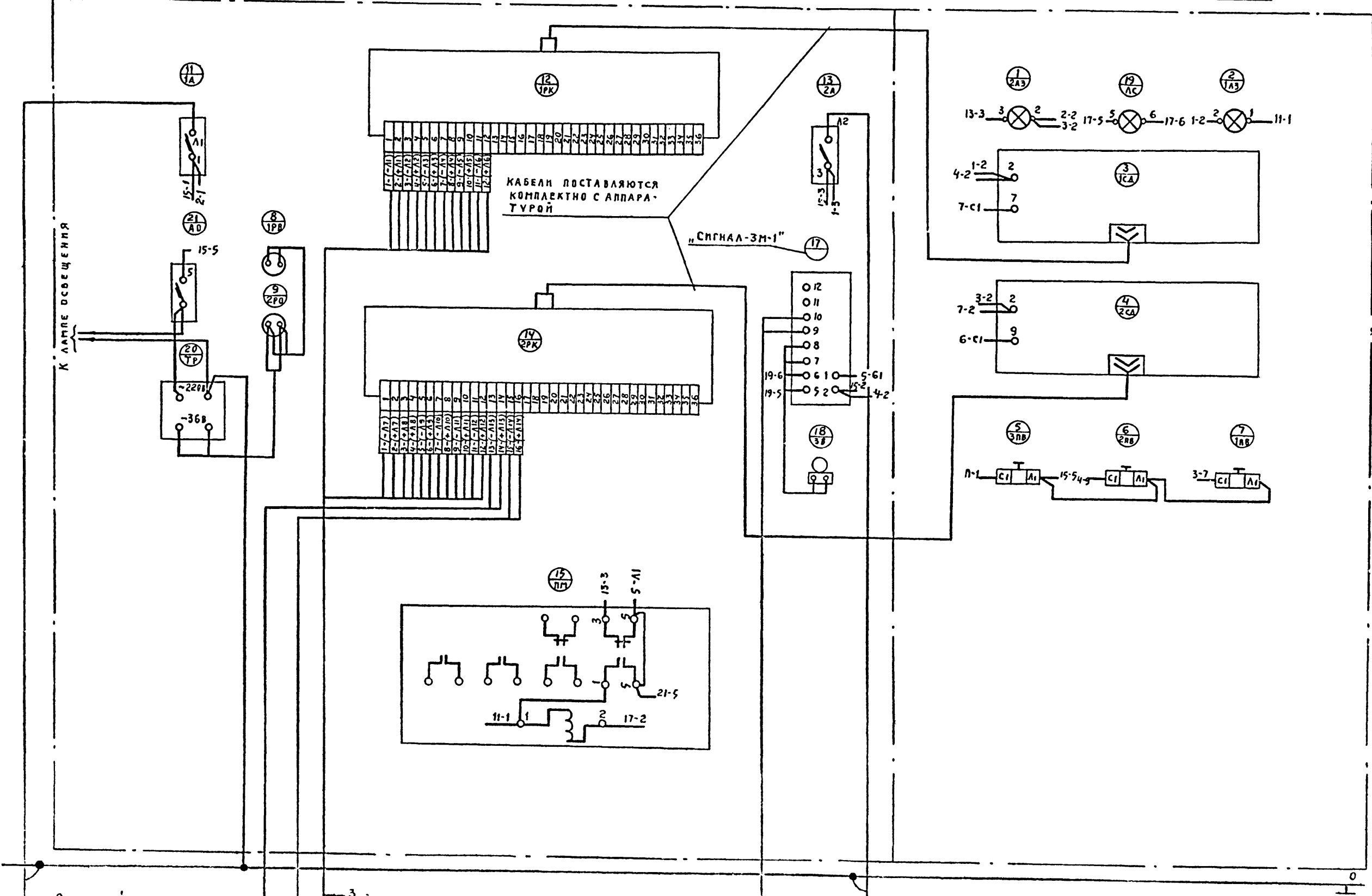


|               |             |  |             |
|---------------|-------------|--|-------------|
|               |             | 1978   | ТП 264-24-8 |
| РУК. МАСТ.    | МИЛАШЕВСКИЙ | ГОСУДАРСТВЕННЫЙ АРХИВ НА 500 ТЫСЯЧ ЕДИНИЦ ХРАНЕНИЯ СО СТЕНАМИ ИЗ КИРПИЧА |             |
| ГЛ. ИНЖ.      | ВОЛКОВ      | СТАДИЯ   | Лист        |
| ГЛ. КОНСТ.    | ЛЕДНТЬЕВ    | Р  | ПС-4        |
| ГЛ. АРХ. ПР.  | ГОРШКОВ     | ШКАФ СИГНАЛИЗАЦИИ ЩС   |             |
| ГЛ. ИНЖ. ПР.  | ЗЕМЕЛИХИНА  | ОБЩИЙ ВИД  |             |
| РУК. ГР. АРХ. | ЗАХАРОВ     | ЗРЕАНИХИХ ЗДАНИИ И СПОРТИВНЫХ СООРУЖЕНИИ И И. Б. С. МЕЗЕНЦЕВА            |             |
| СТ. АРХ.      | НАНУШЬЯН    |  |             |
| ПРОВЕРКА      | ГОРШКОВ     |  |             |

Технический проект 264-24-8 Альбом III

ПРАВАЯ БОКОВАЯ СТЕНКА ЩИТА

ПЕРЕДНЯЯ СТЕНКА ЩИТА



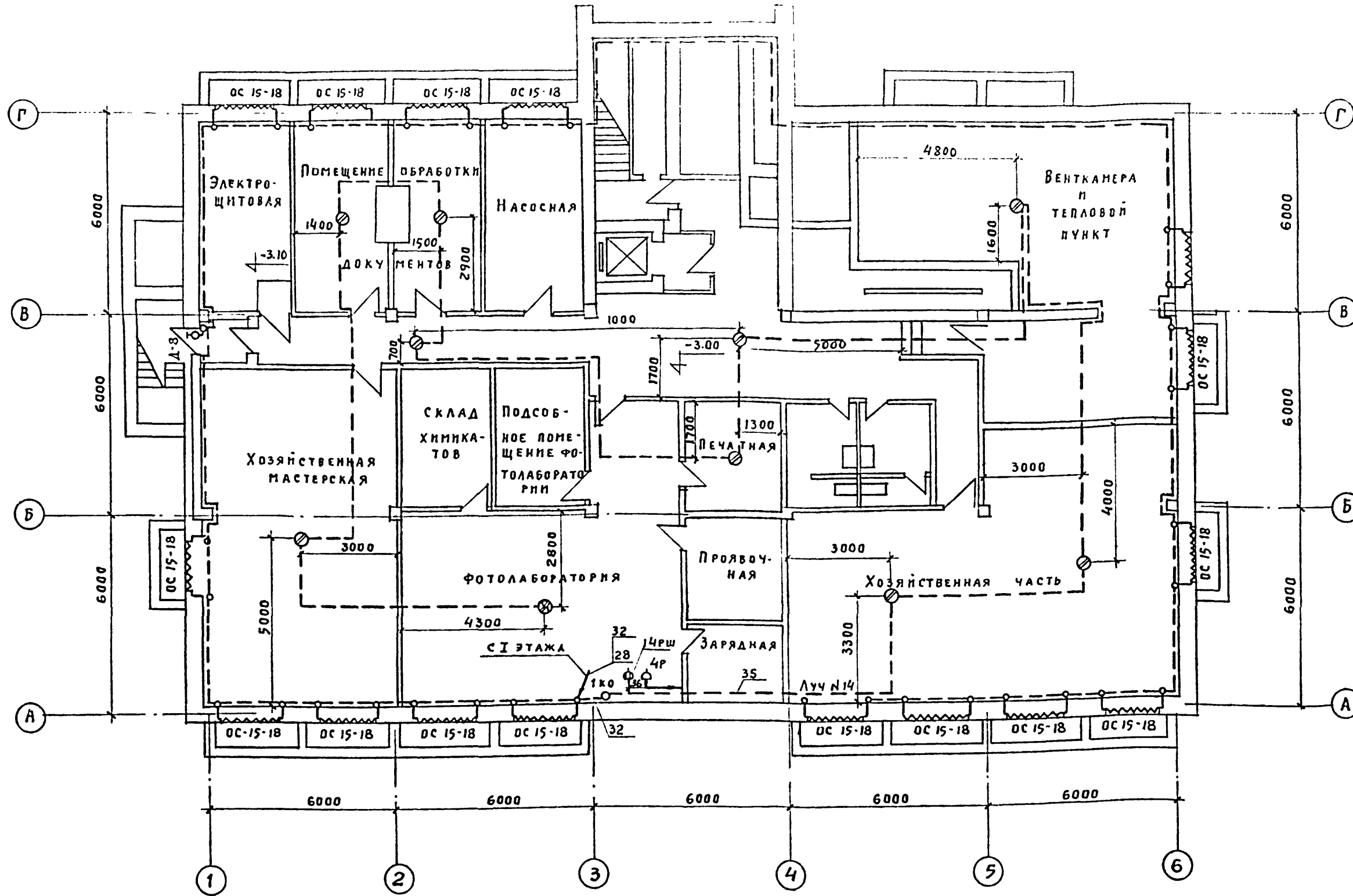
**ПРИМЕЧАНИЯ**

1. Для концов проводов и жил кабелей предусмотреть маркировочные втулки, на которых писать то, что указано на соответствующих клеммах.
2. Коммутацию шкафа выполнить медным проводом сечением 1.5 мм<sup>2</sup>.

|             |
|-------------|
| СОГЛАСОВАНО |
|             |
|             |
|             |
|             |

29 РАБОЧИЙ ВВОД  
 ДТВ. КОРОБКА 1КО 1 (2x1.5) 31  
 ДТВ. КОРОБКА 2КО 1 (2x1.5) 32  
 10 3-й ЭТАЖ. СВЕД. КОРОБКА 1СК 1 (27x1.5)  
 ШЛЕЙФ ОХРАННОЙ СИГНАЛ 1 (2x1.5) 28  
 30 РЕЗЕРВНЫЙ ВВОД

|                |             |   |             |        |
|----------------|-------------|---|-------------|--------|
|                |             | 1978  | ТП 264-24-8 |        |
| РУК. МАСТ.     | МИЛАШЕРСКИЙ | ГОСУДАРСТВЕННЫЙ АРХИВ НА 500 ТЫСЯЧ ЕДИНИЦ ХРАНЕНИЯ С О СТЕНАМИ ИЗ КИРПИЧА |             |        |
| ГЛА. ИНЖ.      | БОЛКОВ      | СТАДИЯ  |             |        |
| ГЛА. КОНСТ.    | ЛЕОНТЬЕВ    | Р   | ПС-5        | Листов |
| ГЛА. АРХ. АР.  | ГОРШКОВ     | ШКАФ СИГНАЛИЗАЦИИ ШС  |             |        |
| ГЛА. КОНС. АР. | ЗИМЕЛАНКА   | МОНТАЖНАЯ СХЕМА   |             |        |
| РУК. ГРАФ.     | ЗАХАРОВ     | ЭЛЕКТРИЧЕСКАЯ СХЕМА   |             |        |
| СТ. АРХ.       | НАУШЕЛИН    | СОСТАВИТЕЛЬ   |             |        |
| ПРОВЕРКА       | ГОРШКОВ     | ПРОСМОТРЕНО   |             |        |



**П Р И М Е Ч А Н И Я**

1. Условные обозначения см. лист ПС-1
2. Установку датчика охранной сигнализации на одностворчатую дверь в деревянной обвязке см. лист ПС-12,
3. Установка датчиков охранной сигнализации на открывающееся окно в деревянной обвязке см. лист ПС-12.

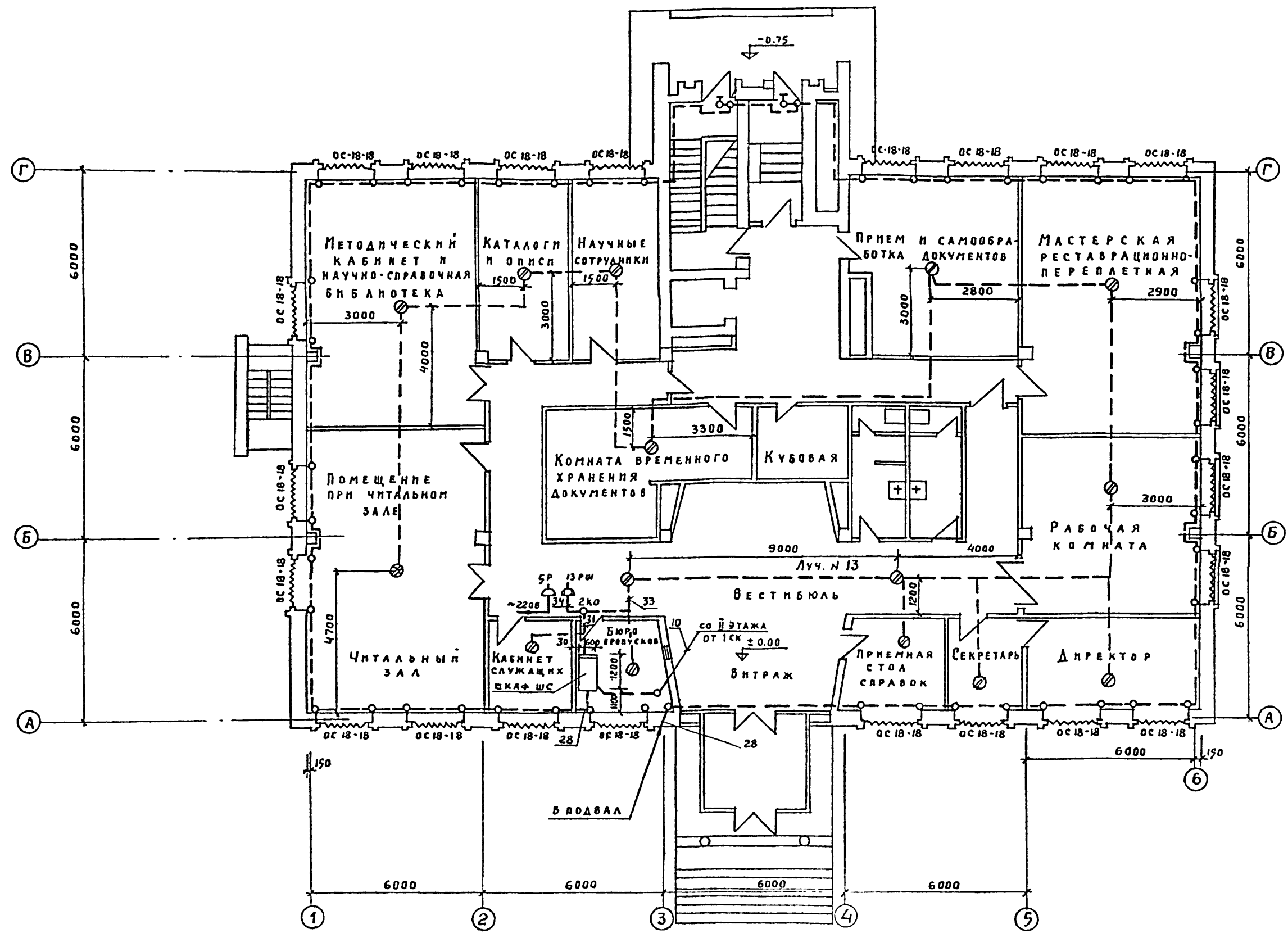
| Количество                     | Исполнение | Наименование                         | Обозначение материала сортамент | И чертёж технические данные и размеры | шт. общ. | Вес кг | Примечание          |
|--------------------------------|------------|--------------------------------------|---------------------------------|---------------------------------------|----------|--------|---------------------|
| 1                              | 6          | Розетка штепсельная контрольная 14РШ |                                 |                                       |          |        | Поставл. комплектно |
| 10                             | 5          | Комбинированный извещатель           | КИ-1                            |                                       |          |        | с СДПУ-1            |
| 50                             | 4          | Ответвительная коробка               | КС-2                            |                                       |          |        |                     |
| 1                              | 3          |                                      | КС-1                            |                                       |          |        |                     |
| 1                              | 2          | Розетка слювая 4Р                    | РШ-2-220-66                     |                                       |          |        |                     |
| 2                              | 1          | Датчик электроконтактный             | ДЭК-2                           |                                       |          |        |                     |
| <b>С п е ц и ф и к а ц и я</b> |            |                                      |                                 |                                       |          |        |                     |

|               |                |   |             |        |
|---------------|----------------|---|-------------|--------|
|               |                | 1978  | ТП 264-24-8 |        |
| Рук. маст.    | И.И. Ашаевский | Государственный архив на 500 тысяч единиц хранения со стенами из кирпича              |             |        |
| Гл. инж.      | Волков         | Р   | ПС-6        | Листов |
| Гл. констр.   | Леонов         |   |             |        |
| Гл. арх. пр.  | Горшков        |   |             |        |
| Гл. инж. пр.  | Земелина       |   |             |        |
| Рук. гр. арх. | Захаров        | Размещение элементов охранной сигнализации и разводка кабельной сети на плане подвала |             |        |
| Ст. арх.      | Нанушьян       |   |             |        |
| Проверил      | Горшков        |   |             |        |

СОГЛАСОВАНО



Типовой проект 264-24-8 Альбом III



**ПРИМЕЧАНИЯ**

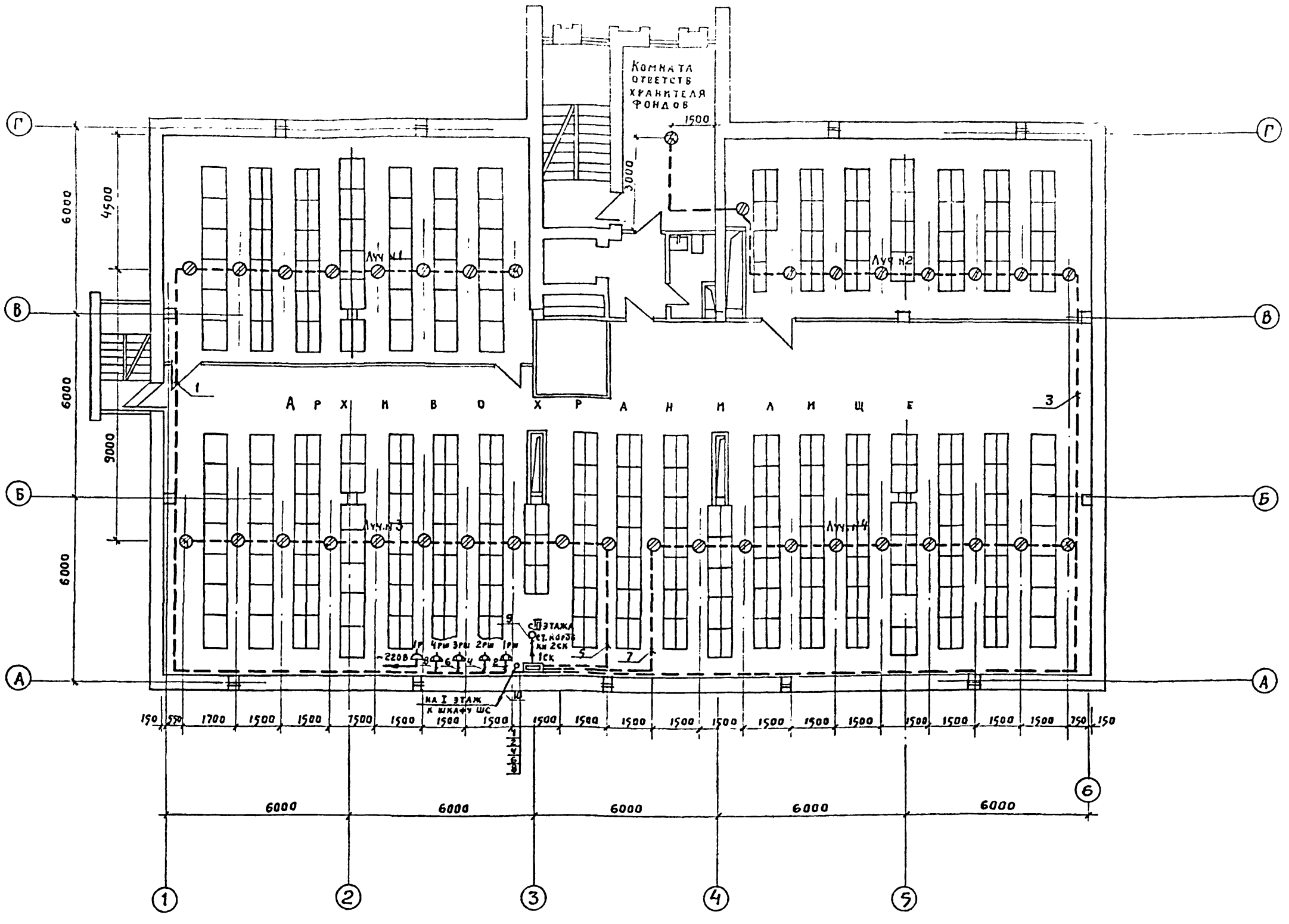
1. Условные обозначения см. лист ПС-1.
2. Установка датчика охранной сигнализации на одностворчатую дверь в деревянной обвязке см. лист ПС-12.
3. Установка датчиков охранной сигнализации на открывающееся окно в деревянной обвязке см. лист ПС-12

|                     |           |                                      |                                 |  |           |         |            |                              |
|---------------------|-----------|--------------------------------------|---------------------------------|--|-----------|---------|------------|------------------------------|
| 1                   | 7         | Розетка слабовая 5Р                  | РШ-2-220-ББ                     |  |           |         |            |                              |
| 47                  | 6         | ОТВЕТВЛЯТЕЛЬНАЯ КОРОБКА              | КО-2                            |  |           |         |            |                              |
| 2                   | 5         | ОТВЕТВЛЯТЕЛЬНАЯ КОРОБКА              | КО-1                            |  |           |         |            |                              |
| 1                   | 4         | Розетка штепсельная контрольная 13Рш |                                 |  |           |         |            | ПОСТАВКА КОМПЛЕКТНО С САДУ-1 |
| 10                  | 3         | Комбинированный пвещатель            | КН-1                            |  |           |         |            |                              |
| 4                   | 1         | Датчик электроконтактн.              | ДЭК-2                           |  |           |         |            |                              |
| КОЛИЧЕСТВО          | И ПОЗИЦИЯ | НАИМЕНОВАНИЕ                         | ОБОЗНАЧЕН. МАТЕРИАЛ И СОРТАМЕНТ | И ЧЕРТЕЖА ТЕХНИЧЕСКИЕ ДАННЫЕ И РАЗМЕРЫ | ИШТ. ОБЩ. | ВЕС, КГ | ПРИМЕЧАНИЕ |                              |
| <b>СПЕЦИФИКАЦИЯ</b> |           |                                      |                                 |  |           |         |            |                              |

|              |             |  |             |        |
|--------------|-------------|--|-------------|--------|
|              |             | 1978   | гп 264-24-8 |        |
| РУК. МАСТ.   | МИЛАШЕВСКИЙ | Государственный архив на 500 тысяч единиц хранения со стенами из кирпича               |             |        |
| ГА ИИЖ.      | БОЛКОВ      |  |             |        |
| ГА КОНСТ.    | ЛЕОНТЬЕВ    |  |             |        |
| ГА АРХ. ПР.  | ГОРШКОВ     |  |             |        |
| ГА ИИЖ. ВР.  | ЭМЕЛЕВИЧ    |  |             |        |
| РУК. Г. АРХ. | ЗАХАРОВ     | СТАЦКА   | Лист        | Листов |
| СТ. АРХ.     | НАНУШЬЯН    | Р  | ПС-7        |        |
| ПРОБЕРН.     | ГОРШКОВ     | РАЗМЕЩЕНИЕ ЭЛЕМЕНТОВ ОХРАНОЙ СИГНАЛИЗАЦИИ И НАВОСДКА ЗАБЕЛНОЙ СЕТИ НА ПЛАНЕ 1-го ЭТАЖА |             |        |
|              |             | ЗРЕАНИЩИХ ЭДАНН И СПОРТИВНЫХ СООРУЖЕНИИ ИЛИ Б.С. МЕЗЕНЦЕВ                              |             |        |

СОГЛАСОВАНО





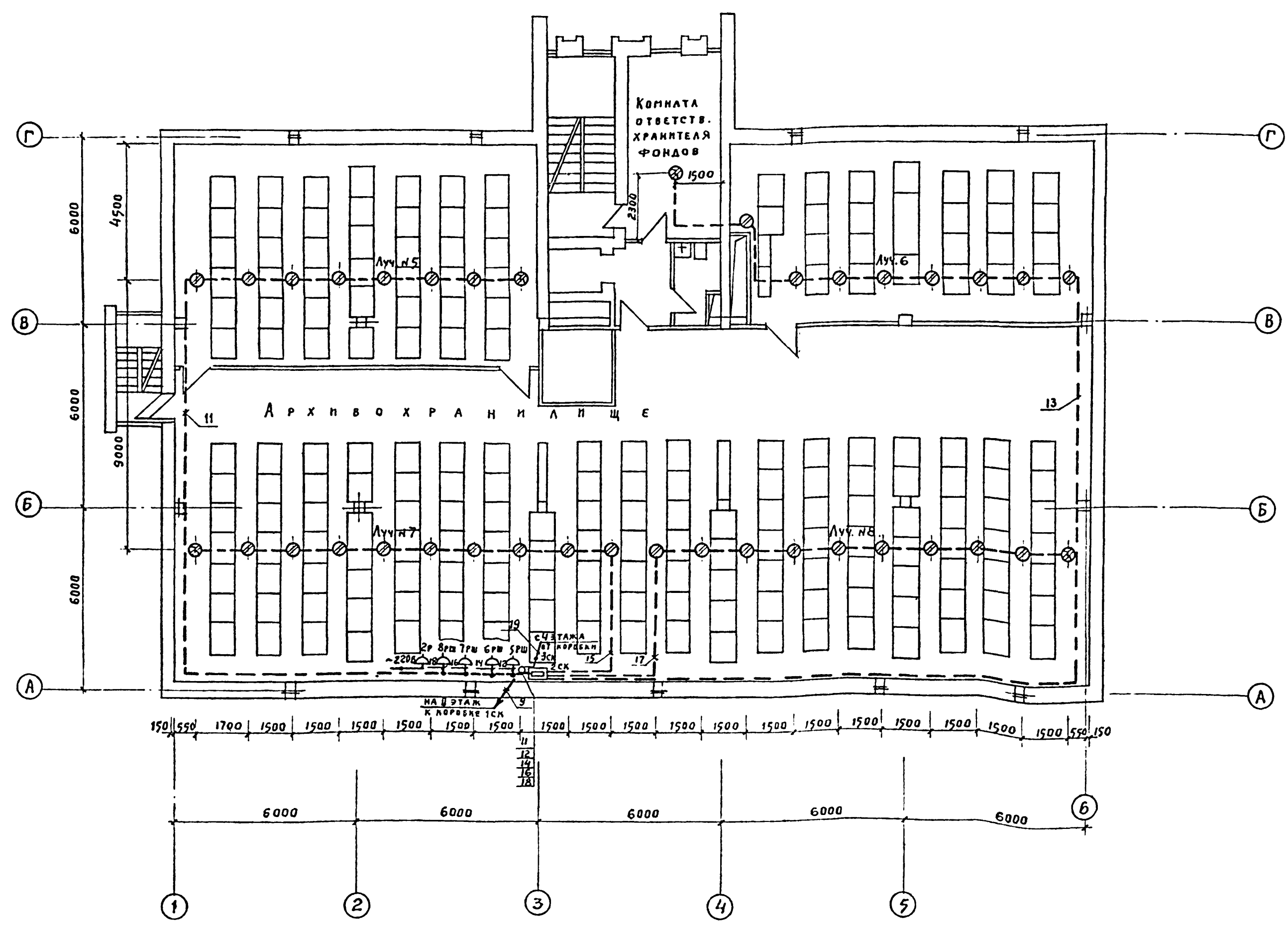
**ПРИМЕЧАНИЯ:**

1. Сеть противопожарной сигнализации выполняется проводом ППВС скрыто под штукатуркой и кабелем КВВГ в трубах.
2. Установку комбинированных извещателей на железобетонном перекрытии выполнить на деревянных подрозетниках. Подрозетники крепить к дюбелям с волокнистым заполнителем К 411 (φ5мм, В=35мм), которые забиваются в перекрытие.
3. Условные обозначения см. лист ПС-1.

|                         |           |   |                                 |                             |                   |                             |
|-------------------------|-----------|---|---------------------------------|-----------------------------|-------------------|-----------------------------|
| 1                       | 4         | СОЕДИНИТЕЛЬНАЯ КОРОБКА ИСК                | СК-24                           |                             |                   |                             |
| 1                       | 3         | РОЗЕТКА СЛОВАЯ 1Р, 2Р                     | РШ-2-220-66                     |                             |                   |                             |
| 4                       | 2         | РОЗЕТКА ШТЕПСЕЛЬНАЯ КОНТРОЛЬНАЯ 1РШ ÷ 4РШ |                                 |                             |                   | Поставл. комплекта с СДПУ-1 |
| 37                      | 1         | Комбинированный извещатель                | КИ-1                            |                             |                   |                             |
| Количество              | и позиции | Наименование                              | Обозначение материал и сортмент | и чертеж технические данные | шт. Общ. вес, кг. | Примечание                  |
| С п е ц и ф и к а ц и я |           |   |                                 |                             |                   |                             |

|               |             |  |             |  |
|---------------|-------------|--|-------------|--|
|               |             | 1978   | ТП-264-24-8 |  |
| Рук. наст.    | Милашевский | Государственный архив на 500 тысяч единиц хранения со стенами из кирпича |             |  |
| Гл. инж.      | Волков      |  |             |  |
| Гл. констр.   | Леонтьев    |  |             |  |
| Гл. арх. пр.  | Горшков     |  |             |  |
| Гл. инж. пр.  | Эмбелкина   |  |             |  |
| Рук. гр. арх. | Захаров     | Расстановка извещателей на плане 2 этажа и разводка кабельной сети       |             |  |
| Ст. арх.      | Нанушьян    |  |             |  |
| Проверил      | Горшков     |  |             |  |
|               |             | Р  | ПС-8        |  |
|               |             | Зрелищных зданий и спортивных сооружений И.Б.С. ПЕЗЕНЦЕВА                |             |  |

Типовой проект 264-24-8 Альбом II



**ПРИМЕЧАНИЕ**  
1. Общие примечания см. лист ПС-8.

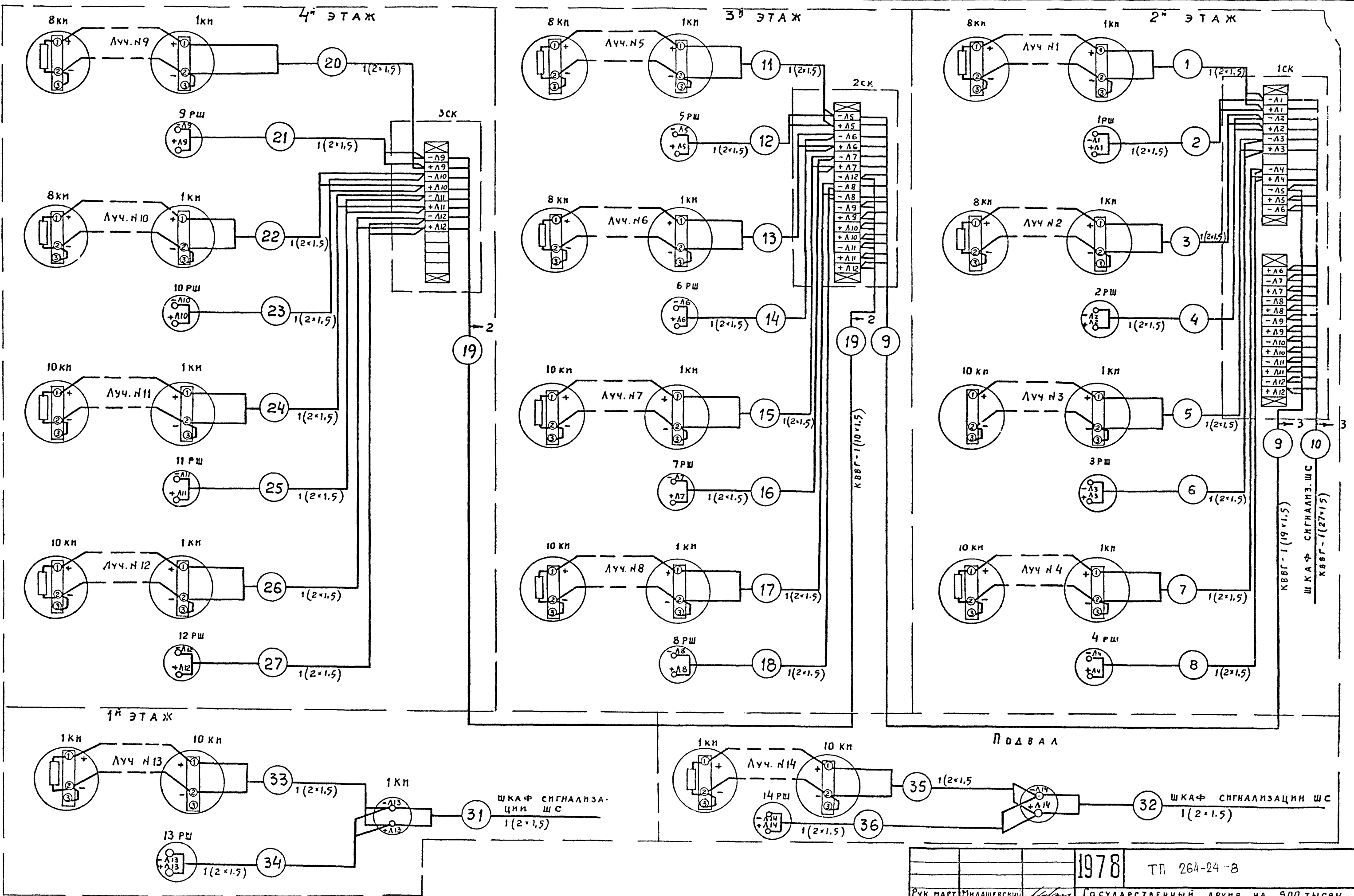
|                     |         |   |                                   |                          |    |     |            |                             |
|---------------------|---------|---|-----------------------------------|--------------------------|----|-----|------------|-----------------------------|
| 1                   | 4       | Соединительная коробка 2 ск             | СК-16                             |                          |    |     |            |                             |
| 1                   | 3       | Розетка штепсельная 2 р                 | РШ-2-220-66                       |                          |    |     |            |                             |
| 4                   | 2       | Розетка штепсельная контрольная 5рш-врш |                                   |                          |    |     |            | Поставл. комплект по СДПУ-1 |
| 37                  | 1       | Комбинированный извещатель              | КИ-1                              |                          |    |     |            |                             |
| КОЛИЧЕСТВО          | ПОЗИЦИЯ | НАИМЕНОВАНИЕ                            | ОБОЗНАЧЕНИЕ МАТЕРИАЛА И СОРТАМЕНТ | И ЧЕРТЕЖ. ТЕХНИЧ. ДАННЫЕ | ШТ | ОВЩ | ПРИМЕЧАНИЕ |                             |
| <b>СПЕЦИФИКАЦИЯ</b> |         |   |                                   |                          |    |     |            |                             |

|               |             |   |  |      |
|---------------|-------------|---|--|------|
|               |             | 1978  | ТП-264-24-8  |      |
| РУК. МАСТ.    | Милашевский |   | ГОСУДАРСТВЕННЫЙ АРХИВ НА 500 ТЫСЯЧ ЕДИНИЦ ХРАНЕНИЯ СО СТЕНАМИ ИЗ ЛИРПИЧА |      |
| ГЛ. ИНЖ.      | Волков      |   | СТАДИЯ   | ЛИСТ |
| ГЛ. КОНСТ.    | Леонтьев    |   | Р  | ПС-9 |
| ГЛ. АРХ. ПР.  | Горшков     |   |  |      |
| ГЛ. ИНЖ. ПР.  | Зимелихина  |   |  |      |
| РУК. ГР. ЛЕХ. | Захарев     | РАССТАНОВКА ИЗВЕЩАТЕЛЕЙ НА ПЛАНЕ 3 <sup>го</sup> ЭТАЖА И РАЗВОДКА КАБЕЛЬНОЙ СЕТИ. |  |      |
| СТ. АРХ.      | Нанушидзе   |   |  |      |
| ПРОВЕРИЛ      | Горшков     |   |  |      |



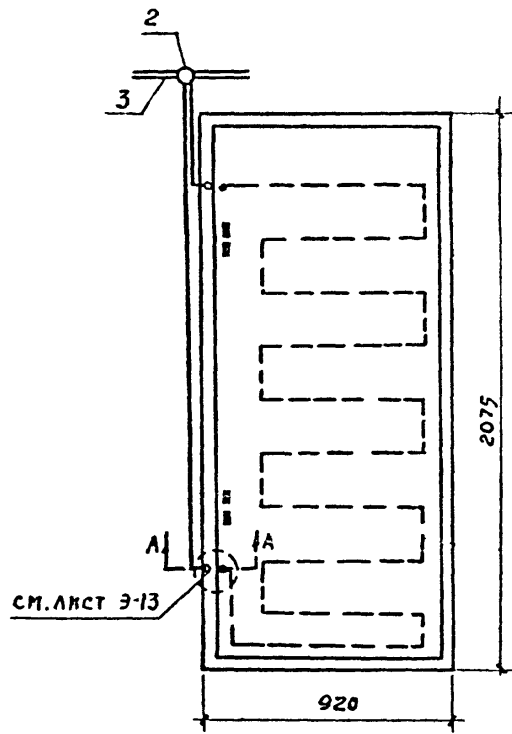
Типовой проект 264-24-8

Альбом III



|                        |                                    |   |       |
|------------------------|------------------------------------|---|-------|
| 1978                   |                                    | ТП 264-24-8   |       |
| РУК. МАСТ. Милашевский | Государственный архив на 500 тысяч | единиц хранения со стенами из кирпича                               |       |
| ГЛ. ИНЖ. Волков        | ГЛ. КОНСТ. Леонтьев                | СТАДИЯ  | ЛИСТ  |
| ГЛ. АРХ. ПР. Горшков   | ГЛ. ИНЖ. ПР. Земелкина             | Р   | ПС-11 |
| РУК. ГР. АРХ. Захаров  | СТ. АРХ. Нанушьян                  | СХЕМА ВНЕШНИХ СВЕДИ-<br>НЕИИ: 2 ЭТАЖ,<br>3 ЭТАЖ, 4 ЭТАЖ             |       |
| ПРОВЕРКА Горшков       |                                    | ЗРЕАНИЧНЫХ ЗАДАНИИ<br>И СПОРТВКЫХ<br>СООРУЖЕНИИ<br>ИТ.Б.С.МЕЗЕНЦЕВА |       |

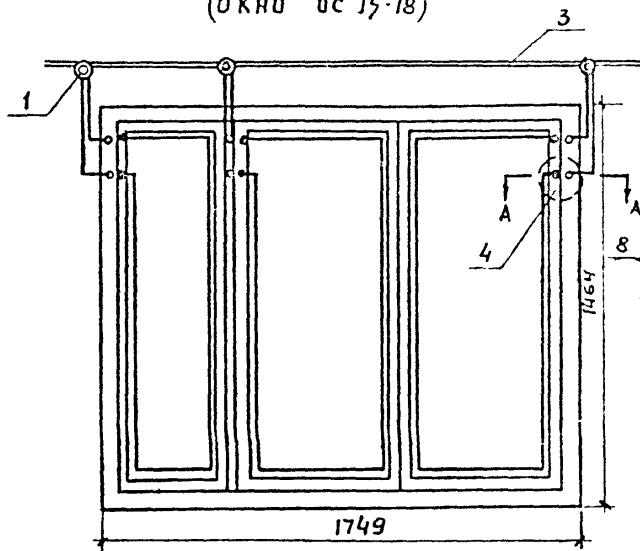
Общий вид узла  
М 1:20



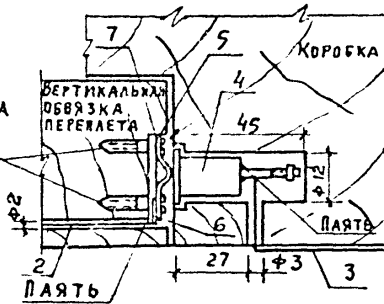
ПРИМЕЧАНИЕ:

Для блокировки полотна двери прорезать канавки глубиной 5мм, проложить провод ПЭЛ, зашпаклевать и закрасить под цвет двери.

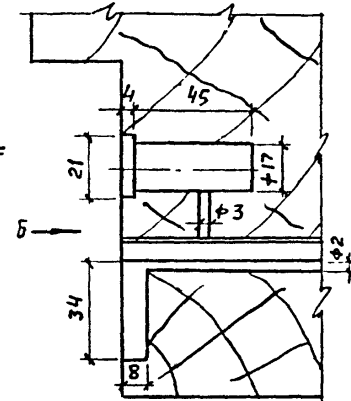
Общий вид узла №1  
(Окно ос 15-18)  
М 1:20



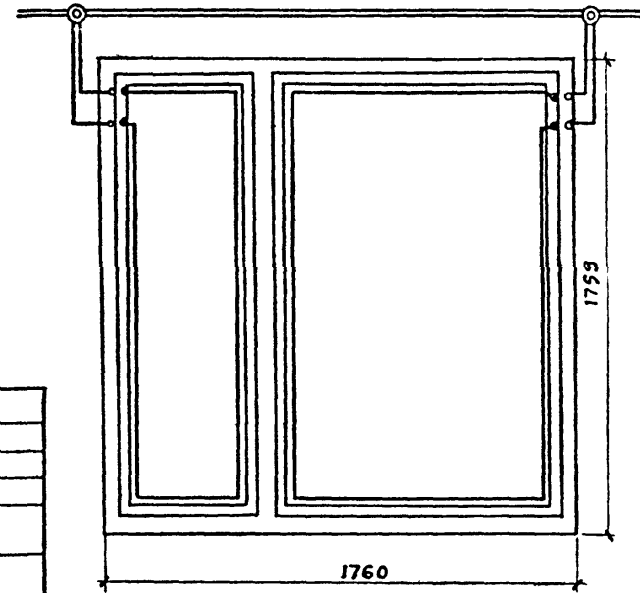
Сечение А-А мм



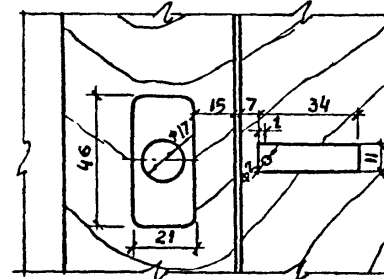
Заготовка по сечению А-А  
(с открытым окном)  
М 1:10



Общий вид узла №2  
(Окно ос 18-18)  
М 1:20



Вид Б  
М 1:1



Установка датчиков охранной сигнализации на открывающееся окно в деревянной обвязке

ПРИМЕЧАНИЯ

1. Отверстия после монтажа проводов зашпаклевать окрасить под цвет рамы
2. Перед наклейкой провода на стекло, последнее очищается, обезжиривается, промазывается клеем, после чего на клеевую полосу накладывается провод ПЭЛ, который после просушки закрашивается белилами.
3. Для наклейки провода ПЭЛ-0,12 применять белила или клей БФ-6.

| № поз. | Обозн.             | Наименование                     | Ед. изм. | кол. | Матер. | шт. общ. | шт. общ. |  |
|--------|--------------------|----------------------------------|----------|------|--------|----------|----------|--|
|        |                    | Спецификация                     |          |      | Длина  |          | Вес кг.  |  |
| 8      | —                  | Пластина гетинакса               | шт.      | 2    |        |          |          |  |
| 7      | —                  | Клемма контактная                | шт.      | 2    |        |          |          |  |
| 6      | КОМПЛЕКТ ДЭК-1     | Контактная пластина              | шт.      | 2    |        |          |          |  |
| 5      | ТУК ОПМ 505-139-55 | Провод ПЭЛ-0,12                  | м        | 10   |        |          |          |  |
| 4      | ГОСТ 1145-60       | Шуруп $\phi 3$ , $E=20$          | шт.      | 4    |        |          |          |  |
| 3      | ГОСТ 6437-65       | Кабель ТРВК 1*2*0,5              | м        | 0,3  |        |          |          |  |
| 2      | ГОСТ 8223-61       | Ответвительная коробка типа КО-1 | шт.      | 1    |        |          |          |  |
| 1      |                    | Датчик электроконтактный ДЭК-2   | шт.      | 2    |        |          |          |  |

| № поз. | Обозн.             | Наименование                     | Ед. изм. | кол. | Матер. | шт. общ. | шт. общ. |  |
|--------|--------------------|----------------------------------|----------|------|--------|----------|----------|--|
|        |                    | Спецификация для узла №2         |          |      | Длина  |          | Вес кг.  |  |
| 8      | ГОСТ 1145-60       | Шуруп $\phi 3$ , $E=20$          | шт.      | 8    |        |          |          |  |
| 7      | —                  | Пластина гетинакса               | шт.      | 4    |        |          |          |  |
| 6      | —                  | Клемма контактная                | шт.      | 4    |        |          |          |  |
| 5      | КОМПЛЕКТ ДЭК-1     | Контактная пластина              | шт.      | 4    |        |          |          |  |
| 4      |                    | Датчик электроконтактный ДЭК-2   | шт.      | 4    |        |          |          |  |
| 3      | ГОСТ 6437-52       | Кабель ТРВК-1*2*0,5              | м        | 3    |        |          |          |  |
| 2      | ТУК ОПМ 505-139-55 | Провод ПЭЛ-0,12                  | м        | 12   |        |          |          |  |
| 1      | ГОСТ               | Коробка ответвительная типа КО-2 | шт.      | 2    |        |          |          |  |

| № поз. | Обозн.             | Наименование                     | Ед. изм. | кол. | Матер. | шт. общ. | шт. общ. |  |
|--------|--------------------|----------------------------------|----------|------|--------|----------|----------|--|
|        |                    | Спецификация для узла №1         |          |      | Длина  |          | Вес кг.  |  |
| 8      | ГОСТ 1145-60       | Шуруп $\phi 3$ , $E=20$          | шт.      | 12   |        |          |          |  |
| 7      | —                  | Пластина гетинакса               | шт.      | 6    |        |          |          |  |
| 6      | —                  | Клемма контактная                | шт.      | 6    |        |          |          |  |
| 5      | КОМПЛЕКТ ДЭК-1     | Контактная пластина              | шт.      | 6    |        |          |          |  |
| 4      |                    | Датчик электроконтактный ДЭК-2   | шт.      | 6    |        |          |          |  |
| 3      | ГОСТ 6437-52       | Кабель ТРВК-1*2*0,5              | м        | 3    |        |          |          |  |
| 2      | ТУК ОПМ 505-139-55 | Провод ПЭЛ-0,12                  | м        | 15   |        |          |          |  |
| 1      | ГОСТ 8223-61       | Коробка ответвительная типа КО-2 | шт.      | 3    |        |          |          |  |

Установка датчиков охранной сигнализации на одностворчатую дверь в деревянной обвязке

|               |           |   |                                       |        |
|---------------|-----------|---|---------------------------------------|--------|
|               |           | 1978  | Тп 264-24-8                           |        |
| Рук. маст.    | Мплавский | Государственный архив на 500 тысяч                        | Единиц хранения со стенами из кирпича |        |
| Гл. инж.      | Волков    | Сталь   | Лист                                  | Листов |
| Гл. констр.   | Леонтьев  | Р   | ПС-12                                 |        |
| Гл. арх. пр.  | Горшков   | Установка датчиков охранной сигнализации на окна и двери. |                                       |        |
| Гл. инж. пр.  | Эмелихина | УРЕЛНИИ ДАНН И СПОРТИВНЫХ СООРУЖЕНИЙ ИМ. Б.С. МЕЗЕНЦЕВА   |                                       |        |
| Рук. гр. арх. | Захаров   |   |                                       |        |
| Ст. арх.      | Нанушьян  |   |                                       |        |
| Проверил      | Горшков   |   |                                       |        |

Альбом III

Технический проект 264-24-8

СОГЛАСОВАНО

| № КАБЕЛЯ, ПРОВОДА ИЛИ ТРУБЫ | Т Р А С С А                |                                      |                   | ОСНОВНЫЕ СПОСОБЫ ПРОКЛАДКИ | ТРУБЫ               |                   | КАБЕЛИ И ПРОВОДА    |                       |                   |                     |         |
|-----------------------------|----------------------------|--------------------------------------|-------------------|----------------------------|---------------------|-------------------|---------------------|-----------------------|-------------------|---------------------|---------|
|                             | Н А Ч А Л О                | К О Н Е Ц                            | РАСЧЕТНАЯ ДЛИНА М |                            | УСЛОВНЫЙ ПРОХОД, ММ | П О П Р О Е К Т У |                     |                       | П Р О Л О Ж Е Н О |                     |         |
|                             |                            |                                      |                   |                            |                     | МАРКА             | ЧИСЛО ЖИЛ И СЕЧЕНИЕ | РАСЧЕТНАЯ ДЛИНА 10% М | МАРКА             | ЧИСЛО ЖИЛ И СЕЧЕНИЕ | ДЛИНА М |
| 1                           | 2                          | 3                                    | 4                 | 5                          | 6                   | 7                 | 8                   | 9                     | 10                | 11                  | 12      |
| <b>II ЭТАЖ</b>              |                            |                                      |                   |                            |                     |                   |                     |                       |                   |                     |         |
| 1                           | Соединительная коробка 1СК | Луч. №1                              | по потолку        |                            |                     | пнвс              | 2×1,5               | 50                    |                   |                     |         |
| 2                           | "                          | Розетка 1РШ                          | по стене          |                            |                     | пнвс              | 2×1,5               | 5                     |                   |                     |         |
| 3                           | "                          | Луч. №2                              | по потолку        |                            |                     | пнвс              | 2×1,5               | 45                    |                   |                     |         |
| 4                           | "                          | Розетка 2РШ                          | по стене          |                            |                     | пнвс              | 2×1,5               | 5                     |                   |                     |         |
| 5                           | "                          | Луч. №3                              | по потолку        |                            |                     | пнвс              | 2×1,5               | 20                    |                   |                     |         |
| 6                           | "                          | Розетка 3РШ                          | по стене          |                            |                     | пнвс              | 2×1,5               | 5                     |                   |                     |         |
| 7                           | "                          | Луч. №4                              | по потолку        |                            |                     | пнвс              | 2×1,5               | 25                    |                   |                     |         |
| 8                           | "                          | Розетка 4РШ                          | по стене          |                            |                     | пнвс              | 2×1,5               | 4                     |                   |                     |         |
| <b>III ЭТАЖ</b>             |                            |                                      |                   |                            |                     |                   |                     |                       |                   |                     |         |
| 9                           | "                          | III ЭТАЖ. Соединительная коробка 2СК | по стене          | 12                         | 40                  | кввг              | 19×1,5              | 15                    |                   |                     |         |
| 10                          | "                          | Шкаф сигнализации ШС                 | "                 | 16                         | 40                  | кввг              | 27×1,5              | 20                    |                   |                     |         |
| <b>IV ЭТАЖ</b>              |                            |                                      |                   |                            |                     |                   |                     |                       |                   |                     |         |
| 11                          | Соединительная коробка 2СК | Луч. №5                              | по потолку        |                            |                     | пнвс              | 2×1,5               | 50                    |                   |                     |         |
| 12                          | "                          | Розетка 5РШ                          | по стене          |                            |                     | пнвс              | 2×1,5               | 5                     |                   |                     |         |
| 13                          | "                          | Луч. №6                              | по потолку        |                            |                     | пнвс              | 2×1,5               | 45                    |                   |                     |         |
| 14                          | "                          | Розетка 6РШ                          | по стене          |                            |                     | пнвс              | 2×1,5               | 5                     |                   |                     |         |
| 15                          | "                          | Луч. №7                              | по потолку        |                            |                     | пнвс              | 2×1,5               | 20                    |                   |                     |         |
| 16                          | "                          | Розетка 7РШ                          | по стене          |                            |                     | пнвс              | 2×1,5               | 5                     |                   |                     |         |
| 17                          | "                          | Луч. №8                              | по потолку        |                            |                     | пнвс              | 2×1,5               | 25                    |                   |                     |         |
| 18                          | "                          | Розетка 8РШ                          | по стене          |                            |                     | пнвс              | 2×1,5               | 4                     |                   |                     |         |
| 19                          | "                          | IV ЭТАЖ Соединительная коробка 3СК   | по стене          | 12                         | 40                  | кввг              | 10×1,5              | 15                    |                   |                     |         |
| 20                          | Луч. №9                    | "                                    | по потолку        |                            |                     | пнвс              | 2×1,5               | 50                    |                   |                     |         |
| 21                          | Розетка 9РШ                | "                                    | по стене          |                            |                     | пнвс              | 2×1,5               | 5                     |                   |                     |         |

| 1                                  | 2                          | 3                                      | 4          | 5  | 6  | 7    | 8        | 9   | 10 | 11 | 12 |
|------------------------------------|----------------------------|--|------------|----|----|------|----------|-----|----|----|----|
| <b>4<sup>й</sup> ЭТАЖ</b>          |                            |  |            |    |    |      |          |     |    |    |    |
| 22                                 | Соединительная коробка 3СК | Луч. №10                               | по потолку |    |    | пнвс | 2×1,5    | 45  |    |    |    |
| 23                                 | "                          | Розетка 10РШ                           | по стене   |    |    | пнвс | 2×1,5    | 1   |    |    |    |
| 24                                 | "                          | Луч. №11                               | по потолку |    |    | пнвс | 2×1,5    | 20  |    |    |    |
| 25                                 | "                          | Розетка 11РШ                           | по стене   |    |    | пнвс | 2×1,5    | 4   |    |    |    |
| 26                                 | "                          | Луч. №12                               | по потолку |    |    | пнвс | 2×1,5    | 25  |    |    |    |
| 27                                 | "                          | Розетка 12РШ                           | по стене   |    |    | пнвс | 2×1,5    | 4   |    |    |    |
| <b>1<sup>й</sup> ЭТАЖ И ПОДВАЛ</b> |                            |  |            |    |    |      |          |     |    |    |    |
| 28                                 | Шкаф сигнализации ШС       | Шлейф блокировки охранной сигнализации |            | 15 | 20 | пэл  | 0,12     | 680 |    |    |    |
|                                    |                            |  |            |    |    | ТРВ  | 1(2×0,5) | 355 |    |    |    |
| <b>БЮРО ПРОПУСКОВ</b>              |                            |  |            |    |    |      |          |     |    |    |    |
| 29                                 | "                          | Рабочий ввод                           |            |    |    |      |          |     |    |    |    |
| 30                                 | "                          | Резервный ввод                         |            |    |    |      |          |     |    |    |    |
| <b>1<sup>й</sup> ЭТАЖ И ПОДВАЛ</b> |                            |  |            |    |    |      |          |     |    |    |    |
| 31                                 | "                          | Отв. коробка 1КО                       | по стене   |    |    | пнвс | 2×1,5    | 6   |    |    |    |
| 32                                 | "                          | Отв. коробка 2КО                       | по стене   |    |    | пнвс | 2×1,5    | 10  |    |    |    |
| 33                                 | Отв. коробка 1КО           | Луч. №13                               | по потолку |    |    | пнвс | 2×1,5    | 100 |    |    |    |
| 34                                 | "                          | Розетка 13РШ                           | по стене   |    |    | пнвс | 2×1,5    | 4   |    |    |    |
| 35                                 | Отв. коробка 2КО           | Луч. №14                               | по потолку |    |    | пнвс | 2×1,5    | 120 |    |    |    |
| 36                                 | "                          | Розетка 14РШ                           | по стене   |    |    | пнвс | 2×1,5    | 4   |    |    |    |

**Всего по кабельному журналу**

|      |   |                |   |       |
|------|---|----------------|---|-------|
| пнвс | - | 2×1,5 кв.мм.   | - | 734 м |
| кввг | - | 27×1,5 кв.мм.  | - | 20 м  |
| кввг | - | 19×1,5 кв.мм.  | - | 15 м  |
| кввг | - | 10×1,5 кв.мм.  | - | 15 м  |
| пэл  | - | 0,12 мм        | - | 630 м |
| ТРВ  | - | 1×2×0,5 кв.мм. | - | 355 м |
| лнцм | - | φ 40 мм.       | - | 40 м  |
| лнцм | - | φ 20 мм        | - | 15 м  |

|            |             |   |             |        |  |
|------------|-------------|---|-------------|--------|--|
|            |             | 1978  | Тп 264-24-8 |        |  |
| Рук.маст.  | Младшевыкин | Государственный архив на 500 тысячч единиц хранения со стенами из кирпича |             |        |  |
| Гл.инж.    | Волков      | СТАДИЯ  | Лист        | Листов |  |
| Гл.конст.  | Леонтьев    | Р   | ПС-13       |        |  |
| Гл.арх.пр. | Горшков     |   |             |        |  |
| Гл.инж.пр. | Зимелкина   |   |             |        |  |
| Рук.граф.  | Захаров     | КАБЕЛЬНЫЙ ЖУРНАЛ  |             |        |  |
| Ст. арх.   | Нанушьян    | ЗРЕЛЫХ ЗДАНИИ СПОРТИВНЫХ СООРУЖЕНИЙ ИЛ. Б.С. МЕЗЕНЦЕВА                    |             |        |  |
| Проверил   | Горшков     |   |             |        |  |