

---

ФЕДЕРАЛЬНОЕ АГЕНТСТВО  
ПО ТЕХНИЧЕСКОМУ РЕГУЛИРОВАНИЮ И МЕТРОЛОГИИ

---



НАЦИОНАЛЬНЫЙ  
СТАНДАРТ  
РОССИЙСКОЙ  
ФЕДЕРАЦИИ

ГОСТ Р  
58158—  
2018  
(ИСО 19952:2005)

---

## ОБУВЬ

### Термины и определения

(ISO 19952:2005, Footwear — Vocabulary, MOD)

Издание официальное



Москва  
Стандартинформ  
2018

## Предисловие

1 ПОДГОТОВЛЕН Открытым акционерным обществом «Инновационный научно-производственный центр текстильной и легкой промышленности» (ОАО «ИНПЦ ТЛП») на основе собственного перевода на русский язык англоязычной версии стандарта, указанного в пункте 4

2 ВНЕСЕН Техническим комитетом по стандартизации ТК 424 «Продукция обувной, кожевенной и кожгалантерейной промышленности»

3 УТВЕРЖДЕН И ВВЕДЕН В ДЕЙСТВИЕ Приказом Федерального агентства по техническому регулированию и метрологии от 28 июня 2018 г. № 368-ст

4 Настоящий стандарт является модифицированным по отношению к международному стандарту ИСО 19952:2005 «Обувь. Словарь» (ISO 19952:2005 «Footwear — Vocabulary», MOD) путем изменения отдельных фраз в определениях, которые выделены в тексте курсивом. При этом в него включен структурный элемент «Введение». Приложение А исключено.

Внесение технических отклонений направлено на учет особенностей объекта стандартизации, характерных для Российской Федерации.

Наименование настоящего стандарта изменено относительно наименования указанного международного стандарта для приведения в соответствие с ГОСТ Р 1.5—2012 (пункт 3.5)

## 5 ВВЕДЕН ВПЕРВЫЕ

*Правила применения настоящего стандарта установлены в статье 26 Федерального закона от 29 июня 2015 г. № 162-ФЗ «О стандартизации в Российской Федерации». Информация об изменениях к настоящему стандарту публикуется в ежегодном (по состоянию на 1 января текущего года) информационном указателе «Национальные стандарты», а официальный текст изменений и поправок — в ежемесячном информационном указателе «Национальные стандарты». В случае пересмотра (замены) или отмены настоящего стандарта соответствующее уведомление будет опубликовано в ближайшем выпуске ежемесячного информационного указателя «Национальные стандарты». Соответствующая информация, уведомление и тексты размещаются также в информационной системе общего пользования — на официальном сайте Федерального агентства по техническому регулированию и метрологии в сети Интернет ([www.gost.ru](http://www.gost.ru))*

© ISO, 2005 — Все права сохраняются  
© Стандартинформ, оформление, 2018

Настоящий стандарт не может быть полностью или частично воспроизведен, тиражирован и распространен в качестве официального издания без разрешения Федерального агентства по техническому регулированию и метрологии

## Содержание

1 Область применения . . . . .	1
2 Термины и определения . . . . .	1
Библиография . . . . .	28
Алфавитный указатель терминов на русском языке . . . . .	29
Алфавитный указатель эквивалентов терминов на английском языке . . . . .	35
Алфавитный указатель эквивалентов терминов на французском языке . . . . .	41
Алфавитный указатель эквивалентов терминов на испанском языке . . . . .	46
Алфавитный указатель эквивалентов терминов на итальянском языке . . . . .	52

## Введение

Установленные в настоящем стандарте термины даны не в алфавитном порядке.

Для каждого понятия установлен один стандартизованный термин.

В алфавитных указателях данные термины приведены с указанием номера статьи.

Помета, указывающая область применения многозначного термина, приведена в круглых скобках светлым шрифтом после термина. Помета не является частью термина.

Нерекомендуемые к применению термины-синонимы приведены в круглых скобках после стандартизованного термина и обозначены пометой «Нрк».

Приведенные определения можно при необходимости изменять, вводя в них производные признаки, раскрывая значения используемых в них терминов, указывая объекты, входящие в объем определяемого понятия. Изменения не должны нарушать объем и содержание понятий, определенных в настоящем стандарте.

В настоящем стандарте приведены иноязычные эквиваленты стандартизованных терминов на английском (en), французском (fr), испанском (sp), итальянском (it) языках.

Стандартизованные термины набраны полужирным шрифтом. Термины с пометой «Нрк» — светлым шрифтом и курсивом.

НАЦИОНАЛЬНЫЙ СТАНДАРТ РОССИЙСКОЙ ФЕДЕРАЦИИ

---

ОБУВЬ

Термины и определения

Footwear. Terms and definitions

---

Дата введения — 2019—03—01

## 1 Область применения

Настоящий стандарт устанавливает термины с соответствующими определениями, применяемые в обувной промышленности, а также их эквиваленты на английском, французском, испанском и итальянском языках.

Настоящий стандарт предназначен для применения специалистами и способствует снятию языковых барьеров.

## 2 Термины и определения

В настоящем стандарте установлены следующие термины с соответствующими определениями:

<b>1 абразив:</b> Любой твердый материал, который используется для механической подготовки (путем трения) менее твердых материалов к склеиванию.	en	abrasive
	fr	abrasif
	sp	abrasivo
	it	abrasivo
<b>2 адгезия:</b> Состояние, при котором две поверхности удерживаются вместе с помощью межфазных сил.	en	adhesion
	fr	adhésion
	sp	adhesión
	it	adesione
<b>3 клей:</b> Вещество, способное соединять (склеивать) материалы.	en	adhesive
	fr	adhésive
	sp	adhesivo
	it	adesivo
<b>4 полусапожки:</b> Обувь, с верхом закрывающим лодыжку.	en	ankle boot
	fr	bottine
	sp	botina
	it	polacchetto (calzatura alla caviglia)

**5 вставка:** Часть детали верха обуви или соответствующая часть области под ней (см. рисунок 1).

en apron  
fr plateau  
sp plastrón  
it bacinella

**6 свод стопы:**

- (стопа): Изогнутая часть плантарной поверхности стопы между пяткой и опорной частью;

- (колодка): Место на колодке, соответствующее изогнутой части стопы.

en arch  
fr cambure  
sp arco  
it arco plantare o arco della forma

**7 супинатор:** Деталь, имеющая определенную форму, как правило, из твердой резины и аналогичных материалов, установленная на стельке в области свода стопы.

en arch support  
fr renfort de cambure  
sp soporte del arco plantar  
it plantare per piede piatto, plantare anatomico

*Примечание — В Российской Федерации данный термин не применяется.*

**8 сборка:** Соединение различных деталей обуви.

en assembly  
fr montage  
sp ensamblado  
it assemblaggio

**9 прикрепление губы:** Губа (121), как правило, из ткани, крепится к рантовой стельке для образования ребра, к которому прикрепляется рант (подобно ребру подошвы Goodyear) (см. рисунок 2).

en attached rib  
fr mur rapporté  
sp muro incorporado  
it intelatura

**10 межподкладка:** Материал, применяемый под детали верха обуви с целью укрепления и придания формоустойчивости.

en backer  
fr renfort  
sp refuerzo  
it rinforzo

**11 задний шов:** Шов на пяточной части обуви, соединяющий или закрывающий детали верха.

en back seam  
fr couture arrière  
sp costura trasera o de talons  
it cucitura posteriore

**12 обработка края взагибку:** Процесс загибания деталей верха по краю.

en beading; folding  
fr roulage; rempliage  
sp dobladillado  
it ripiegatura; piegatura

*Примечание — Сгиб деталей верха часто закрепляют с помощью клея.*

**13 окантовочный материал:**

- (материал): Узкая полоска материала или тесьмы;

- (операция): Прикрепление узкой полоски материала или тесьмы к видимым краям деталей обуви.

en binding  
fr enrobage  
sp ribete/ribetear  
it orlatura/orlare

<p><b>14 прошивная машина:</b> Машина для пришивания подошвы к вер-ху обуви однниточным (31) или <i>двухниточным (102)</i> швом с об-разованием петли на поверхности материала (см. рисунок 3).</p>	<p>en Blake sewn fr couture Blake sp cosido Blake it lavorazione Blake</p>
<p><b>15 ботинок с высокими берами:</b> Обувь, закрывающая ногу выше лодыжки.</p>	<p>en boot fr botte sp bota it stivale</p>
<p><b>16 сборка низа:</b> Объединение деталей (40) узлов деталей низа обуви. Нижняя часть обуви может состоять из стельки, подложки, ранта, обводки, подошвы.</p>	<p>en bottom assembly fr semelage sp solaje (o fondo) it assemblaggio del fondo</p>
<p><b>17 простилочный материал, простилка:</b> Материал, использу-емый для заполнения пустот внутри подошвы, часто это войлок или пробка (см. рисунки 2, 4 и 5).</p>	<p>en bottom filling, filler fr garnissage de semelle remplissage sp relleno it imbottitura</p>
<p><b>18 нижний узел:</b> Подошва или подошва с каблуком.</p>	<p>en bottom unit fr dessous sp piso it fondo</p>
<p><b>19 подносок:</b> В США применяется термин toe puff, промежуточная деталь обуви, используемая для укрепления носочной части и сохранения ее первоначальной формы.</p>	<p>en box toe fr box toe sp tope it box toe</p>
<p><b>20 отдушистость, отмин:</b> Внешний вид лицевой поверхно-сти кожи при складывании или сгибании лицевой поверхностью внутрь.</p>	<p>en break, <i>looseness</i> fr rupture de fleur sp rotura de flor it rottura del fiore</p>
<p><b>21 воздухопроницаемость:</b> Способность материала пропускать воздух.</p>	<p>en breathability fr respirabilité sp transpirabilidad it traspirabilità</p>
<p><b>22 шлифование:</b> Подготовительная операция обработки обувных материалов и деталей обуви.</p>	<p>en buffing fr ponçage, cardage sp apomazar it smerigliatura</p>
<p><b>23 наборный каблук:</b> Каблук, состоящий из нескольких слоев (фликов).</p>	<p>en built heel; stacked heel fr talon bottier sp tacón prefabricado; tacón de tapas ittacco multistrato</p>

**24 полирование:** Операция окончательной обработки для добавления бликов, горячая обработка краев, ранта или нанесения воска.

en bumishing  
fr brûlage, finition à la flame  
sp abrillantado, lujado de cantos  
it finitura alla fiamma

**25 переметочный шов встык:** Шов (127), при котором кромки материалов стыкуются вплотную и зашиваются поверх линии стыка. Как правило, шов шьется с использованием зигзагообразного стежка.

en butt seam  
fr jointure zigzag  
sp costura zig-zag  
it cucitura a zig-zag

**26 обувь типа «Калифорния»** (строчечно-клеевая обувь): Обувь, подошву которой прикрепляют клеем к обтяжке, соединенной нитками с заготовкой верха (см. рисунок 6).

en California  
fr California  
sp California  
it lavorazione California

**27 носок, носочная часть** (обуви): Наружная деталь верха обуви, закрывающая тыльную поверхность пальцев.

en cap  
fr bout  
sp puntera  
it puntale

Примечание — См. также **подносок** (19), **фигурная носочная часть** (176).

**28 повседневная обувь:** Обувь, разработанная и изготовленная для ежедневной носки и на улице, и в помещении.

en casual footwear  
fr chaussure de loisirs  
sp calzado informal/casual  
it calzatura casual

**29 клеящее вещество:** Термин, применяемый при торговле обуви, вместо термина «клей», применяемого в обувной промышленности.

en cement  
fr colle  
sp cement  
it collante

**30 конструкция:** *Способ/метод крепления подошвы к верху.*

en construction  
fr montage  
sp fabricación  
it lavorazione incollata

**30.1 клеевая затяжка заготовки верха:** Окончательное формирование заготовки верха и ее прикрепление к основной стельке клеем.

en cemented construction  
fr montage collé  
sp fabricación pegado

Примечание — См. также **клеевое крепление** (139).

**30.2 клеевое крепление деталей низа:** Операция, при которой подошва полностью прикрепляется к заготовке верха с помощью клея (см. рисунок 4).

en stuck-on sole construction  
fr fabrication soudée  
sp fabricación pegado

Примечание — См. также **клеевое крепление** (139).



**31 цепной односторонний шов:** Глухой односторонний шов, который состоит из ряда петель, выходящих одна из другой, и по лицевой стороне напоминает цепочку, связанную крючком.

en chainstitch  
fr point à chaînette  
sp punto de cadeneta  
it catenella (lavorazione)

**32 детская школьная обувь:** Обувь, разработанная и изготовленная для повседневной носки в школе для детей.

en children's school footwear  
fr chaussure scolaire pour enfant  
sp calzado de collegial  
it calzatura da bambino per scuola

Примечание — См. также **школьная обувь** (126).

**33 выступ:** Выступающая часть рисунка протектора.

en cleat  
fr crampon  
sp taco (o pastilla)  
it tacchetto

**34 рифленая подошва:** Подошва, имеющая на ходовой поверхности рисунок протектора/рифления.

en cleated sole  
fr semelle à crampons  
sp suela con resaltos o relieve  
it suola chiodata

**35 ткань с покрытием:** Текстильный материал или трикотажное полотно с полимерным покрытием, таким как полиуретан или поливинилхлорид (ПВХ).

en coated fabric  
fr tissu enduit  
sp tejido recubierto  
it supporto rivestito

36

**кожа покрывного крашения:** Кожа, у которой толщина покрывной пленки не превышает одну треть толщины кожи, но превышает 0,15 мм.

[Директива 94/11/ЕС Европейского парламента и Совета [1], пункт 1]

en coated leather  
fr cuir enduit  
sp cuero untado  
it cuoio rivestito

**37 когезия:** Состояние, в котором частицы одного вещества скрепляются первичными или вторичными валентными силами.

en cohesion  
fr cohésion  
sp cohesión  
it coesione

**38 обувь для холодной погоды:** Обувь, разработанная и изготовленная для защиты пользователя при носке при температуре ниже 0 °С.

en cold weather footwear  
fr chaussure pour basses températures  
sp calzado para bajas temperaturas  
it calzatura per basse temperature

Примечание — Такая обувь подходит также для работы в особых условиях с холодным климатом.

39 **манжета:** Деталь, прикрепленная к линии верха или верхней кромке берца.

en collar; cuff  
fr bracelet  
sp collar; collarín  
it collarino; bordino

40 **деталь:** Часть обуви, например верх, подошва, подкладка и т. д.

en component  
fr composant  
sp componente  
it componente

41

**кондиционирование:**

- (в производстве обуви) — добавление влаги или применения тепла и/или влаги в материал, как правило, для придания формы;

- (в лаборатории) — приведение испытуемых проб и образцов к заданным атмосферным условиям, определяемым температурой и относительной влажностью, и удерживание их в этих условиях в течение заданного периода времени перед проведением испытания.

[ИСО 18454 [2], пункт 2]

en conditioning  
fr conditionnement  
sp acondicionamiento  
it condizionamento

42

**атмосферные условия кондиционирования:** Атмосферные условия, в которых проба или образец для испытаний выдерживается перед процедурой испытания. Эти условия характеризуются установленными значениями одного или нескольких параметров: температуры, относительной влажности, которые поддерживаются в предписанных пределах допуска в течение заданного периода времени.

[ИСО 18454 [2], пункт 2]

en conditioning atmosphere  
fr atmosphère de conditionnement  
sp atmósfera de acondicionamiento  
it atmosfera di condizionamento

43 **конструирование:** Процесс создания конструкции обуви.

en construction  
fr montage  
sp fabricación  
it costruzione

44 **задник:** Деталь обуви, применяемая для придания жесткости и сохранения формы, находящаяся между верхом и подкладкой в пяточной части обуви.

en counter, *stiffener*  
fr contrefort  
sp contrafuerte  
it contrafforte

Примечания

1 В Англии это называется «ребро жесткости».

2 См. также **жесткий задник** (134).

45 **обтянутый каблук:** Каблук, полностью покрытый материалом.

en covered heel  
fr talon recouvert  
sp tacón forrado  
it tacco ricoperto

<p><b>46 область вырезания:</b> Полезная площадь шкуры или кожи, из которой вырезают (вырубают) детали обуви.</p>	<p>en cutting area fr zone de coupe sp superficie útil it zona di taglio</p>
<p><b>47 полукольцо:</b> Металлическая или пластиковая деталь, часто используемая в спортивной обуви, позволяющая шнурку скользить, но отличается от блочки (60) или крючка (94).</p>	<p>en d-ring fr passant sp anilla it passalaccio (plastica) — asola ad anello triangolare (metallo)</p>
<p><b>48 формованная подошва:</b> <i>Подошва, которая изготавливается методом формования в прессах или литья.</i></p>	<p>en direct moulding fr semelle injectée directement sur la tige sp suela moldeada directa it suola a stampo diretto</p>
<p>Примечание — См. <b>прямое литье</b> (49).</p>	
<p><b>49 прямое литье:</b> Методы крепления подошвы, когда подошва формируется непосредственно на заготовке верха (в то время как заготовка верха находится на колодке).</p>	<p>en direct moulding fr injection directe sur tige sp moldeado directo it stampo diretto</p>
<p><b>49.1 литье под давлением:</b> Вид прямого литья (формования), где подошва формируется из термопластичного полимера, который нагнетается в пресс-форму в жидком состоянии.</p>	<p>en injection moulding fr moulage par injection sp moldeado por inyección</p>
<p><b>49.2 прямая вулканизация:</b> Вид прямого литья (формования), где невулканизированную резину помещают в пресс-форму в контакт с заготовкой верха и вулканизируют с применением температуры и давления.</p>	<p>en direct vulcanizing fr vulcanisation directe sp vulcanizado directo</p>
<p>Примечание — Иногда такой тип литья называют двойным.</p>	
<p><b>49.3 полиуретановое литье:</b> Вид прямого литья, где полиуретановая подошва формируется в пресс-форме, при этом компоненты пенополиуретана (например, полиол и изоцианат) смешиваются до попадания в пресс-форму, на заготовке верха.</p>	<p>en reaction moulding (polyurethane) fr moulage par réaction (polyuréthane) sp moldeado por reacción (poliuretano)</p>
<p><b>50 направление растяжения:</b> Изменение размеров материала в стороны наибольшей и наименьшей эластичности.</p>	<p>en direction of stretch fr sens de prêtant sp preste, dirección de it direzione di allungamento</p>
<p><b>51 двойная плотность:</b> Свойство материала подошвы, состоящего из одного или двух слоев различной плотности, из одного или двух полимеров, плотного и/или ячеистого строения.</p>	<p>en double density, dual density fr double densité sp material de doble densidad it bidensità</p>

**52 двойная подошва:** Подошва, состоящая из двух слоев.

en double sole  
fr double semelle  
sp doble suela  
it doppia suola

**53 значение твердости:** Цифровое выражение твердости, часто для материалов подошвы.

en durometer value  
fr dureté au duromètre  
sp valor del durómetro  
it valore durometrico (o durezza al durometro)

**54 отделка края:** Обработка необработанных краев с применением краски или красителей.

en edge finishing  
fr finition de bord  
sp acabado de cantos

**55 направляющая кромок:** Механическое устройство, устанавливаемое на оборудование для обеспечения надлежащего проведения процесса обработки кромок, часто оно находится в швейных машинах.

en edge guide  
fr guide de bord  
sp guía de cantos

**56 утюжка:** Термическая обработка, применяемая для разглаживания краев.

en edge iron  
fr lissage de bord  
sp lujado de cantos  
it

**57 обрезка краев:** Операция обрезки детали таким образом, чтобы край совпадал с краем соседней детали.

en edge trimming  
fr rafraîchissage  
sp desvirado de cantos

Примечание — С верхней строчкой, часто называемой краем обрезки.

**58 английский размер:** Единица измерения длины обуви, равная одной трети дюйма.

en English size  
fr mesure anglaise  
sp medida inglesa  
it misura inglese

**59 подошва, увеличенная по периметру:** Подошва, края которой выступают за края затянутого на колодку верха.

en extended sole  
fr semelle débordante  
sp suela volada  
it suola sbordata/estensione della suola

**60 блочка:** Металлическая или пластмассовая трубка либо втулка для упрочнения краев отверстий, вставленная через толщину верха для протяжки шнурков или нитей.

en eyelet  
fr oeillet  
sp ojete  
it occhiello

Примечание — См. также **полукольцо** (47).

**60.1 подблочник (надблочник), подкрючечник (надкрючечник):** Наружная или внутренняя деталь верха обуви для повышения прочности прикрепления блочек или крючков к берцам (обычно в ряд).

en facer; facings; facing row  
fr parement de laçage; garant; sous-oeillet  
sp carrillera; refuerzo de carrillera (o de ojetera)  
it

<p><b>61 модная обувь:</b> <i>Обувь, разработанная и изготовленная с учетом современных тенденций в моде.</i></p>	<p>en fashion footwear fr chaussure mode sp calzado de moda/diseño it calzatura moda</p>
<p><b>62 сопротивление усталости:</b> Сопротивление геленка при заданных условиях многократным нагрузкам; сопротивление каблучка повторным ударам с заданной энергией, передаваемой маятником.</p>	<p>en fatigue resistance fr résistance à la fatigue sp resistencia a la fatiga it resistenza alla fatica</p>
<p><b>63 грань (затянутой обуви):</b> Линия, которая обозначает границу между подошвой и верхом.</p>	<p>en feather edge fr ligne de carre sp linea de unión corte-piso it spigolatura</p>
<p><b>64 волокнистый (фибровый) картон:</b> Материал из волокон либо кожи или целлюлозы, изготовленный с помощью методов аналогичных методам производства бумаги в виде листов (или плит).</p>	<p>en fibre board, <i>card-board</i> fr carton-fibre sp cartón fibra it cartone di fibra — sottopiede</p>
<p><b>65 отделка:</b> Окончательная обработка обуви красителями и наведение блеска.</p>	<p>en finishing fr finition sp acabado it finissaggio</p>
<p><b>66 примерка:</b> Процедура подбора обуви необходимого размера по размеру стопы.</p>	<p>en fitting fr chaussant sp ajuste it adattamento</p>
<p><b>67 ортопедическая стелька:</b> Специальная стелька с рельефом, поддерживающая стопу в правильном положении для обеспечения комфорта стопы.</p>	<p>en footbed fr semelle anatomique sp plantilla termoconformada it cuscinetto</p>
<p>68</p> <div style="border: 1px solid black; padding: 5px; margin: 5px 0;"> <p><b>обувь:</b> Изделие, предназначенное для предохранения и защиты ноги. [Директива 94/11/ЕС Европейского парламента и Совета [1], пункт 1]</p> </div>	<p>en footwear, shoe fr chaussure sp calzado (o zapato) it calzatura</p>
<p><b>69 затяжка:</b> Способ соединения верха со стелькой или затяжка носка на колодку.</p>	<p>en force lasting fr montage force sp montado a fuerza — ahormado it montaggio in forma</p>
<p><b>70 носочно-пучковая, передняя часть (обуви или колодки):</b> Самая широкая передняя часть колодки или обуви.</p>	<p>en forepart fr bout sp punta it pianta della forma</p>

71 <b>походка:</b> Характерное движение при ходьбе.	en gait fr démarche sp modo de andar it andatura
72 <b>гетры:</b> Изделие, закрывающее ногу от щиколотки до колена.	en gaiter fr guêtre sp polaina it ghetta
73 <b>спортивная обувь общего назначения:</b> Обувь, спроектированная и изготовленная для использования в разнообразных занятиях, связанных с активным досугом, например бег трусцой, подвижные игры с различными предметами и т. п.	en general purpose sports footwear fr chaussure pour la pratique des sports en general sp calzado deportivo de uso general/no especializado it calzature per sport non specialistici
74 <b>рантовое крепление:</b> Тип конструкции, в которой рант (170) вначале пришивается (172) к ребру стельки и верху, а затем снаружи это пришивается к подложке (104) или подошве (112) (см. рисунок 2).	en Goodyear welted fr montage Goodyear sp empalmillado/montado Goodyear it lavorazione Goodyear
75 <b>градация, градирование:</b> Деление обуви по размерам (от самого маленького до самого большого); разработка диапазона размеров по одному и тому же образцу с регулярным расстоянием между промежуточными размерами или для различных размеров по все той же схеме с регулярным расположением промежуточных размеров между самым большим и самым маленьким.	en grade, grading fr graduer sp escalado it graduare
76 <b>полустелька:</b> Внутренняя или промежуточная деталь низа обуви, по форме и размерам соответствующая пяточно-геленочной части основной стельки (91).	en half sock, seat sock fr talonnette de propreté sp taloneta, media plantilla it tallonetta (soletta)
77 <b>галогенирование:</b> Обработка неходовой поверхности подошвы, как правило, хлором, для повышения адгезии материалов.	en halogenation fr halogénéation sp halogenación it alogenazione
Примечание — При галогенировании могут быть использованы и другие галогены, такие как йод или бром.	
78 <b>пяточная часть, каблук:</b> - (стопа): Задняя нижняя часть стопы, образованная двумя частями — таранной и пяточной; - (каблук): Наружная деталь низа обуви для подъема пяточной части стопы на определенную высоту.	en heel fr talon sp talón/tacón ittacco

<p><b>79 угол наклона каблука</b> (пятки): Уклон или угол в пяточной части каблука, на которую опирается пятка ноги (см. рисунок 7).</p>	<p>en heel angle fr inclinaison du talon sp inclinación de caja del tacón it angolo del tacco</p>
<p><b>80 фронтальная поверхность каблука:</b> <i>Поверхность каблука, обращенная в готовой обуви к носочной части</i> (см. рисунок 7).</p>	<p>en heel breast fr gorge du talon sp frente del tacón it fronte del tacco</p>
<p><b>81 обхват пятки:</b> Полоска материала, применяемого внутри пяточной части обуви для предотвращения скольжения пятки при ходьбе.</p>	<p>en heel grip fr antiglissoir sp talonera de forro o sudadera it camoscino</p>
<p><b>82 высота каблука:</b> Расстояние, измеряемое вертикально от пола до верхней части каблука по центральной линии пяточной части (см. рисунок 7).</p>	<p>en heel height fr hauteur du talon sp altura del tacón it altezza tacco</p>
<p><b>83 каблучный флик:</b> Промежуточная деталь, являющаяся частью наборного каблука.</p>	<p>en heel lift fr tranche de talon sp tapa del tacón it strato (del tacco)</p>
<p><b>84 место насадки (посадки) каблука:</b> Верхняя часть каблука, которая крепится к верху обуви (см. рисунок 7).</p>	<p>en heel seat fr emboîtage du talon sp caja del tacón it base del taco</p>
<p><b>85 набойка:</b> Наружная деталь низа обуви из металла, резины или пластмассы, прикрепляемая к нижней (набоечной) части каблука (см. рисунок 7).</p>	<p>en heel tip fr coin du talon sp refuerzo de la tapa firme it salvatacco</p>
<p><b>86 обувь высокой моды:</b> Обувь, на срок носки которой оказывает влияние веяния моды.</p>	<p>en high fashion footwear chaussure haute fr couture sp calzado alta moda it calzatura alta moda</p>
<p><b>87 домашняя обувь:</b> Обувь, разработанная и изготовленная для носки дома.</p>	<p>en indoor footwear fr chaussure d'intérieur sp calzado de estar por casa it calzatura da casa</p>
<p><b>88 обувь для младенцев:</b> Обувь, разработанная и изготовленная для повседневного ношения детьми (размеры от 9 до 13).</p>	<p>en infants' footwear fr chaussure d'enfant sp calzado de bebé/chicarro it calzatura da bebè</p>

Примечание — См. также **французская система размеров обуви** (113).

**89 внутренняя сторона пары обуви:** Внутренняя сторона пары обуви состоит из правой стороны левой полупары обуви и левой стороны правой полупары обуви.

en Inside  
fr Intérieur  
sp interior, parte de dentro  
it interno

**90 вкладная стелька:** Внутренняя деталь верха обуви, как правило, многослойная (съёмная или нет), покрывающая основную стельку (91) для улучшения качества нижней сборки (например, комфорт, поглощение удара) и служащая для улучшения внутреннего вида и гигиенических свойств обуви.

en Insock  
fr première de propreté  
sp plantilla  
it sottopiede di pulizia

**91 основная стелька:** Деталь обуви используется для формирования базы обуви, к которой обычно прикрепляется заготовка верха.

en Insole  
fr première (de montage)  
sp palmilla (planta de montado)  
it sottopiede

**92 флизелин** (межподкладка, прокладка): Прокладочный материал, который находится между подкладкой и верхом обуви.

en interlining  
fr triplure  
sp entreforro  
it supporto (alla fodera o al tomaio)

**93 шнурок:** Шнур или тесьма, используемая для фиксации обуви на ноге.

en lace  
fr lacet  
sp cordonera  
it laccio

**94 крючки:** *Крючки для шнурования (95) обуви.*

en lace hook  
fr crochet de laçage  
sp gancho  
it gancio

Примечание — См. также **полукольцо** (47).

**95 шнурование:** Процесс застегивания обуви с помощью шнурков, блочек и крючков.

en lacing  
fr laçage  
sp atado de cortes  
it allacciatura

**96 колодка:** Приспособление деревянное, металлическое или из полимерного материала, соответствующее по форме левой и правой стопам, для формирования заготовки верха обуви в процессе ее изготовления.

en last  
fr forme  
sp horma  
it forma

**97 колодочная втулка:** Деталь обувной колодки, металлическая, цилиндрической формы, соответствующая отверстию в верхней части колодки, где вставляется колодочный гвоздь.

en last thimble  
fr douille de forme  
sp tubo de la horma  
it bussola della forma



**98 затяжка заготовки верха обуви:** Операция, состоящая в придании заготовке объемной формы.

en lasting  
fr montage  
sp montado  
it montaggio

**99 кожа:** Общий термин для шкуры или кожи с оригинальной волокнистой структурой более или менее неповрежденной, прошедшей все технологические процессы выделки, с сохранением и без сохранения волосяного покрова.

en leather  
fr cuir  
sp (piel o cuero) curtido  
it cuoio

**Примечание** — Кожей также считают выделанные слои кожевенного полуфабриката, полученного при его распиливании. Продукт на основе натуральной кожи, ее частей или кожевенных волокон, полученный механическим и/или химическим способом, с применением или без применения связующего агента, в виде листов, лент, рулонов, не считают кожей. Если кожа выделана с покрытием, то толщина покрытия не должна быть более 0,15 мм.

**100 подкладка:** Материал, частично или полностью покрывающий внутреннюю поверхность обуви.

en lining  
fr doublure  
sp forro  
it fodera

**Примечание** — При использовании в обуви комбинации материалов приводят символ одного материала, если его содержание в комбинации составляет не менее 80 %. Если ни один из материалов в комбинации не достигает 80 %, то символы применяемых материалов указывают в порядке убывания занимаемой площади, разделяя их косой чертой «/».

[Директива 94/11/ЕС Европейского парламента и Совета [1], пункт 1].

**101 прошивное крепление (скобочной затяжки):** Способ крепления, при котором для прикрепления стельки к верху и подошве используется двухниточный шов (102) (см. рисунок 3).

en Littleway construction  
fr montage au crampon  
sp fabricación Littleway  
it costruzione Littleway

**102 двухниточный шов:** Шов, выполняемый двумя нитками, которые переплетаются внутри или снаружи скрепляемых материалов.

en lockstitch  
fr point de navette  
sp cosido a dos hilos  
it punto navetta

**Примечание** — См. также **прошивная машина** (14) и **прошивное крепление** (101).

**103 плюсневый свод:** Поперечная арка на нижней стороне стопы от внешнего края первой плюсневой кости до внешнего края пятой плюсневой кости через подъем свода стопы.

en metatarsal arch  
fr voûte métatarsienne  
sp arco metatarsiano  
it arco metatarsiale

**104 материал для подложки:** Слой материала, помещенный между подошвой и основной стелькой (см. рисунок 5).

en midsole, midsole runner  
fr semelle intercalaire  
sp entresuela  
it intersuola

105 **мокасины**: Обувь, союзка которой полностью закрывает стопу, оборачивая ее вокруг начиная снизу и до овальной вставки; обувь «типа мокасин», верх которой аналогичен верху мокасин, но с подошвой пришитой или приклеенной (см. рисунок 1).

en moccasin  
fr mocassin  
sp mocasín  
it mocassino

106

**Mondopoint**: Система калибровки, разработанная Международной организацией по стандартизации (ИСО), в которой размер обозначен длиной и шириной ноги (мм).

[ИСО 9407 [3], пункт 3]

en Mondopoint  
fr Mondopoint  
sp Mondopoint  
it Mondopoint

107 **составное полукольцо**: Кусочек пластика с несколькими полукольцами (47), который пришивается к верху.

en multiple d-ring  
fr barrette de laçage  
sp pasacordones  
it passalaccio

108 **норвежская конструкция**: Обувь, в которой рант пришивается с изнаночной стороны верха, затем отворачивается наружу с открытым (видимым) швом, делая обувь более водостойкой (см. рисунок 5).

en Norwegian construction, reversed welted  
fr cousu norvégien  
cousu retourné  
sp Goodyear noruego o invertido  
it costruzione norvegese (guardalo capovolto)

109 **обувь с открытой пяточной частью**: Обувь, у которой пяточная часть открыта или задник состоит только из удерживающего ремня.

en open back shoe  
fr chaussure à talon ouvert  
sp destalonado  
it calzatura aperta posteriormente

110 **ортопедическая обувь**: Обувь, используемая в лечебных целях при конкретной аномалии стопы.

en orthopaedic shoe  
fr chaussure orthopédique  
sp calzado ortopédico  
it calzatura ortopedica

111 **ортопедические вставки**: Детали обуви, которые обеспечивают поддержку свода пятки или стопы.

en orthotic  
fr orthèse  
sp prótesis  
it ortosico, ortotico

112 **подошва**: Деталь низа обуви, часть которой находится в контакте с землей.

en outsole  
fr semelle  
sp suela  
it suola

113 **французская система размеров обуви**: Система размеров обуви, где смежные размеры обуви отличаются на величину в размере 2/3 от 1 см.

en Paris point  
fr point de Paris  
sp punto de París  
it punto francese

Примечание — Каждый шаг увеличения длины обуви увеличивает ширину 2,5 мм до 5 мм.

**114 время проникновения:** Время, через которое вода проникнет через образец материала при его испытании на изгиб.

en penetration time  
fr temps de pénétration  
sp tiempo de penetración  
it tempo di penetrazione

**115 подошвенный свод:** Основной продольный свод плантарной поверхности стопы.

en plantar arch  
fr voûte plantaire  
sp arco plantar  
it arco plantare

**116 пронация:** Вращательное и поворотное движение стопы вперед и внутрь (см. рисунок 8).

en pronation  
fr pronation  
sp pronación  
it pronazione

Примечание — См. также **супинация** (140).

**117 задинка:** Наружная деталь верха обуви, закрывающая пятую часть обуви.

en quarter  
fr quartier  
sp cuarto, cañeta  
it gambino

**118 карман:** Внутренняя деталь верха, закрывающая пятую часть обуви.

en quarter lining  
fr doublure de quartier  
sp forro del cuarto  
it fodera del gambino

**119 футор:** Внутренняя деталь верха сапога, используемая для повышения прочности и изменения эластичности материалов верха и/или подкладки.

en reinforcement  
fr renfort  
sp refuerzo  
it rinforzo (o sostegno)

**120 ремонтпригодность:** Возможность замены деталей обуви для продления срока службы обуви.

en reparability  
fr réparabilité  
sp reparabilidad  
it riparabilità

**121 ребро (губа):** Поднятый рубец или кромка материала, пришитая или приклеенная вертикально под прямым углом к плоской поверхности подошвы или стельки (см. рисунок 2).

en rib, ply rib  
fr mur  
sp muro  
it nervatura (nervatura pieghettata)

Примечание — Ребро может быть образовано путем нарезания желоба или губы либо складывания куска материала.

**122 шершевание:** Механическая обработка затяжной кромки заготовки верха обуви для улучшения адгезии.

en roughing  
fr cardage  
sp cardado  
it cardatura

<p><b>123 разглаживание:</b> Операция сглаживания любого выступа на верхе или подкладке, но обычно применяется в рельефных швах.</p>	<p>en rub fr écraser, ouvrir, rabattre sp alisar it spianare</p>
<p><b>124 резиновая обувь:</b> По общей торговой классификации (в отличие от нерезиновой обуви), как правило, к обуви данного вида относится защитная резиновая обувь и обувь, в которой резиновая подошва вулканизирована с верхом.</p>	<p>en rubber footwear fr chaussure en caoutchouc sp calzado de goma it calzatura in gomma</p>
<p><b>125 переметочный шов:</b> Зигзагообразный шов, скрепляющий материалы или детали обуви встык.</p>	<p>en saddle seam stitch fr piqûre sellier sp punto de guamicio nero it cucitura del traversino</p>
<p>Примечание — В ряде случаев применяется для декоративных целей.</p>	
<p><b>126 школьная обувь:</b> Обувь, разработанная и изготовленная для повседневной носки в школе для детей и подростков (размеры от 13 до 38).</p>	<p>en school footwear fr chaussure scolaire sp calzado de colegial it calzatura per scuola</p>
<p>Примечание — См. также <b>французская система размеров обуви</b> (113).</p>	
<p><b>127 шов:</b> Соединение краев двух материалов или деталей.</p>	<p>en seam fr jointure, piqûre, couture sp costura it cucitura</p>
<p><b>128 геленок:</b> Тонкая пластина материала, обычно дерева или стали, прикрепляемая к стельке для поддержания свода стопы.</p>	<p>en shank fr cambrión sp cambrillón it cambriglione</p>
<p><b>129 бортовое крепление:</b> Прикрепление формованной подошвы к заготовке верха нитками или плетением при помощи шнура из кожи или других материалов.</p>	<p>en side wall sewn fr cousu de flanc sp cosido casco it costruzione a rilievo laterale</p>
<p><b>130 гвоздь (кусок проволоки):</b></p> <p>- (деталь): Небольшой заостренный кусок металла, с или без головы, или кусок металлической проволоки, предназначенные для фиксации отдельных слоев каблука или различных частей низа обуви;</p> <p>- (процесс): Укрепление верхней части каблука путем вбивания серии металлических гвоздей или кусков проволоки по периметру с целью повышения стойкости к износу.</p>	<p>en slug fr cheville, cheviller sp a. clavo, b. clavetar it a. caviglia, b. incavigliare</p>
<p>Примечание — См. также <b>верх</b> (154).</p>	

<p>131 <b>кожа из спилка:</b> <i>Кожа, выделанная из спиленного слоя шкуры.</i></p>	<p>en split fr refendre sp dividir it dividere</p>
<p>Примечание — Шкуры расслаивают на два слоя или более.</p>	
<p>132 <b>приподнятость носочной части:</b> <i>Расстояние между уровнем земли и нижней поверхностью подошвы в мыске.</i></p>	<p>en spring, toe fr relevage de la forme sp quebrante de la punta it altezza della punta</p>
<p>133 <b>маркирование:</b> Нанесение информации на стельку или подкладку с использованием тепла или давления.</p>	<p>en stamping fr griffage, compostage sp timbrado/referenciado it punzonatura</p>
<p>134 <b>жесткий задник:</b> Укрепляющая деталь обуви, которую размещают в пяточной части обуви.</p>	<p>en stiffener fr contrefort sp contrafuerte it contrafforte</p>
<p>Примечание — См. также <b>задник</b> (44).</p>	
<p>135 <b>плотность шва:</b> Количество стежков на единицу длины.</p>	<p>en stitch density fr densité de piqûre sp densidad de puntada it densità del punto di cucitura</p>
<p>136 <b>дoppельное крепление:</b> Обувь, подошву которой до пяточной части прикрепляют нитками к накладному ранту и заготовке верха, отогнутой на наружную сторону по отношению к ребру следа колодки и расположенной горизонтально (см. рисунок 9).</p>	<p>en stitchdown fr double montage sp willy it cucitura a sandalo</p>
<p>137 <b>шнуровочная затяжка:</b> Операция затяжки заготовки верха шнуровочным методом (см. рисунок 10).</p>	<p>en string lasted construction fr montage à la ficelle sp montado a cordón it costruzione a cordetta</p>
<p>138 <b>конструкция «Штробель»:</b> Способ крепления, при котором основная стелька и верх заготовки скрепляются ниточным швом на штробельной машине (см. рисунок 11).</p>	<p>en Ströbel construction fr montage Ströbel sp fabricación Ströbel it costruzione Ströbel</p>
<p>139 <b>клеевое крепление:</b> Альтернативный термин для клеевой затяжки заготовки верха (30.1) и клеевое крепление деталей низа (30.2).</p>	<p>en stuck-on fr montage colle sp fabricación pegado it costruzione incollata</p>
<p>140 <b>супинация:</b> Вращательное движение стопы во внешнюю сторону (см. рисунок 8).</p>	<p>en supination fr supination sp supinación it supinazione</p>

Примечание — См. также **пронация** (116).

**141 затяжка тэксами:** Вид затяжки заготовок верха обуви на основную стельку с помощью тэксов, которые впоследствии не удаляются.

en tack lasting  
fr montage à la semence  
sp montado con simientes  
it montaggio a semenza

**142 вырез союзки:**

- (обувь): Самое низкое расположение центральной точки союзки обуви;

- (стопа): Самая низкая глубокая складка плоти на тыльной поверхности стопы при примыкании стопы с обувью.

en throat  
fr col  
sp escote  
it scollo

**143 подложка:** Внутренняя или промежуточная деталь низа обуви, по форме и размерам соответствующая подошве.

en through sole  
fr semelle intermédiaire  
sp entresuela  
it intersuola

**144 направление раскроя:** *Способ раскроя обувных материалов по направлению их растяжения, перпендикулярному направлению наибольшего растяжения.*

en tight to toe  
fr sens de coupe  
sp sentido de corte  
it direzione di taglio

**145 язык (язычок):** Деталь верха обуви, прикрепляемая к внутренней или внешней части заготовки в области шнуровки и защищающая стопу от различных воздействий.

en tongue  
fr languette  
sp lengüeta  
it linguetta

**146 штаферка:** Внутренняя деталь верха обуви, предназначенная для укрепления канта верха обуви.

en top facing  
fr revers  
sp refuerzo del hueco  
it paramontura superiore

**147 съемная набойка:** Наружная деталь низа обуви, прикрепляемая к набоечной поверхности каблука или пяточной части подошвы, как правило, съемная (см. рисунок 7).

en top lift; top piece  
fr couche supérieure; bonbout  
sp tapa; tapa firme  
it strato superior  
soprattacco

**148 верхний кант:** Верхний край заготовки верха обуви.

en top line  
fr ligne supérieure  
sp línea de hueco  
it linea superiore

**149 обувь для города:** Обувь, разработанная и изготовленная для повседневной носки.

en town footwear  
fr chaussure de ville  
sp calzado de calle  
it calzatura da città

Примечание — Для этого типа обуви, как правило, долговечность и комфорт важнее, чем дизайн или направление моды.

**150 поперечные арки:** Свод стопы, простирающийся и на подъем.

en transverse arch  
fr arche transversale  
sp arco transversal  
it arco trasversale

**151 ходовая поверхность подошвы:** Поверхность подошвы обуви с рисунком.

en tread  
fr surface d'usure  
sp huella  
it superficie di contatto

**152 подошвенный узел:** Формованная подошва, в которой каблук и подошву отливают вместе как одну деталь заранее определенного размера.

en unit sole  
fr semelle monobloc  
sp piso unitario  
it suola unitaria

**153 бесподкладочная обувь:** Обувь без подкладки, что характерно для летней обуви.

en unlined  
fr non doublé  
sp sin forro  
it sfoderata

**154 верх:** Материалы, образующие наружную поверхность обуви, которая крепится к подошве и охватывает верхнюю тыльную поверхность стопы.

en upper  
fr tige  
sp corte  
it tomaio

#### Примечания

1 Применительно к обуви к верху относят видимый материал, покрывающий ногу.

2 При использовании в обуви комбинации материалов приводят символ одного материала, если он в комбинации составляет не менее 80 %. Если ни один из материалов в комбинации не достигает 80 %, то символы применяемых материалов указывают в порядке убывания занимаемой площади, разделяя их косой чертой «/». [Директива 94/11/ЕС Европейского парламента и Совета [1], пункт 1]

3 Не следует учитывать аксессуары или чисто декоративную отделку.

**155 вальгусная деформация стопы:** Деформация стопы, при которой искривляется плюснефаланговый сустав первого пальца (отклоняется в сторону пальцев) и деформируются остальные пальцы; деформация задней части стопы (голеностоп) поворачивается внутрь, так что вес больше неправильно передается на землю, а переносится на внутреннюю сторону ноги, вызывая явное уплощение свода.

en valgus  
fr valgus  
sp valgo  
it valgo

Примечание — Вальгусная деформация стопы особенно часто встречается у детей.

**156 союзка:** Передняя часть верха обуви, кроме берцев, которая покрывает пальцы и переднюю часть стопы.

en vamp  
fr claque  
sp pala  
it mascherina

<p><b>157 длина союзки:</b> Расстояние, измеренное вдоль профиля носка от точки союзки до пальцев.</p>	<p>en vamp length fr longueur de claque sp longitud de la pala it lunghezza della mascherina</p>
<p><b>158 подкладка союзки:</b> Деталь из материала, которая соответствует союзке.</p>	<p>en vamp lining fr doublure d'avant-pied sp forro de la pala it fodera della mascherina</p>
<p><b>159 глубина выреза союзки:</b> <i>Верхний край союзки, располагающийся на расстоянии от 0,6 до 0,75 длины стопы от пятки.</i></p>	<p>en vamp point fr point de claque sp punto de bridaje it punto della mascherina</p>
<p><b>160 крыло союзки:</b> Задний край союзки, по которому происходит ее соединение с берцами.</p>	<p>en vamp wing fr aile de claque sp extremo lateral de la pala it ala della mascherina</p>
<p><b>161 варусная деформация стопы:</b> Искривление оси и купола стопы, приводящее к неравномерному распределению нагрузок на стопу, вызывающее видимое отклонение средней части голени наружу (в младшем дошкольном возрасте).</p>	<p>en varus ankle fr cheville varus sp tobillo varo it caviglia vara</p>
<p><b>162 V-вырез:</b> Вырез союзки V-образной формы над подъемом обуви.</p>	<p>en v cut fr coin de la forme sp corte en v it tagli a v</p>
<p><b>163 сандальное крепление:</b> Обувь, подошву которой по всему периметру прикрепляют нитками к заготовке верха и накладному ранту и заготовке верха или профилированному ранту, отогнутому на наружную сторону по отношению к ребру следа колодки и расположенному горизонтально.</p>	<p>en veldtschoen fr cousu sandalette sp willy it costruzione veldtschoen</p>
<p><b>164 перейма:</b> Область стопы между подъемом и сводом.</p>	<p>en waist fr cambrure sp enfranque it arco del piede</p>
<p><b>165 прямой взъём:</b> <i>Обхват перейм в подъеме.</i></p>	<p>en waist girth fr cou-de-pied sp perímetro de retención it circonferenza dell'arco</p>
<p><b>166 затяжка переймы:</b> Операция, при которой затяжная кромка заготовки верха обуви, надетой на колодку, с затянутыми и отформованными пяточной и носочной частями, затягивается на основную стельку и закрепляется.</p>	<p>en waist lasting, side lasting fr montage cambrure sp montar enfranques it montaggio dei fianchi</p>



167 <b>стойкость к стирке:</b> Сопротивление обуви или материала к изменению размеров или потере цвета при стирке в стиральной машине в заданных условиях.	en washability fr aptitude au lavage sp resistencia al lavado it lavabilità
168 <b>скорость проникновения воды:</b> Количество воды, проходящее через образец материала в установленный период времени.	en water penetration rate fr taux de pénétration d'eau sp paso de agua it indice di penetrazione d'acqua
169 <b>клиновидный каблук:</b> Каблук из дерева или пластика, имеющий форму клина.	en wedge-shaped fr talon compensé sp cuña it zeppa (tacco a)
170 <b>рант:</b> Гибкая полоска материала по краю подошвы (см. рисунки 2 и 5).	en welt fr trépointe sp vira/cerco it guardolo
171 <b>околачивание ранта:</b> Операция выравнивания ранта до прикрепления подошвы.	en welt beating; welt hammering fr aplanissage de la trépointe; martelage de la trépointe sp aplanado de cerco; martillado de cerco it ribattitura del guardolo; battitura del guardolo
172 <b>пришивание ранта:</b> Операция пришивания ранта к заготовке верха обуви, а затем к губе стельки.	en welt sewing fr couture de la trépointe sp cosido de vira (empalmillar) it cucitura del guardolo
173 <b>рантовая обувь:</b> Обувь, в которой подошву прикрепляют к ранту, предварительно соединенному вместе с заготовкой верха нитками с губой стельки.	en welted shoe fr chaussure à trépointe sp zapato empalmillado it calzatura a guardolo
174 <b>декоративная накатка (низа обуви):</b> Декоративные линии, выполненные на подошве обуви или вокруг пяточного ранта посредством рифленого колеса.	en wheeling fr passé à la roulette sp ruletar it rotellatura
175 <b>цельный крой:</b> Верх обуви, состоящий из одной детали.	en whole cut fr tige pleine sp corte entero it pezzo unico

**176 фигурная носочная часть:** Накладная деталь верха обуви с двойным изогнутым крылом, находящимся сбоку носка, часто украшена зубчатыми краями или перфорацией.

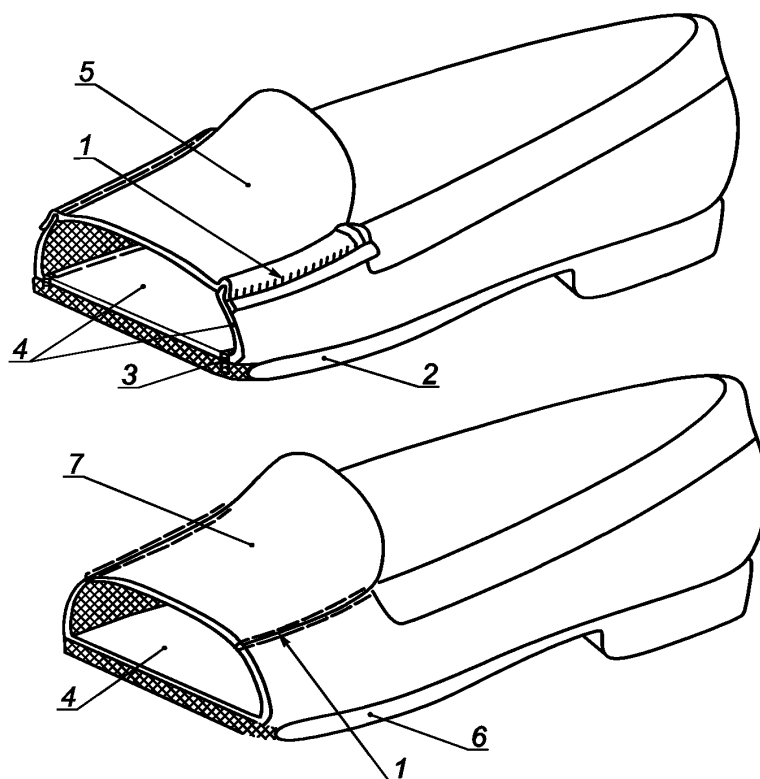
en wing cap  
fr bout golf  
sp puntera vega  
it punta a coda di rondine

**177 морщины (складки):** Морщины (складки), образующиеся при натяжке верха обуви на колодку, которые разглаживаются при операции утюжки при отделке готовой обуви.

en wrinkle chase  
fr maillocher  
sp eliminar arrugas, planchar  
it appianatura delle grinze

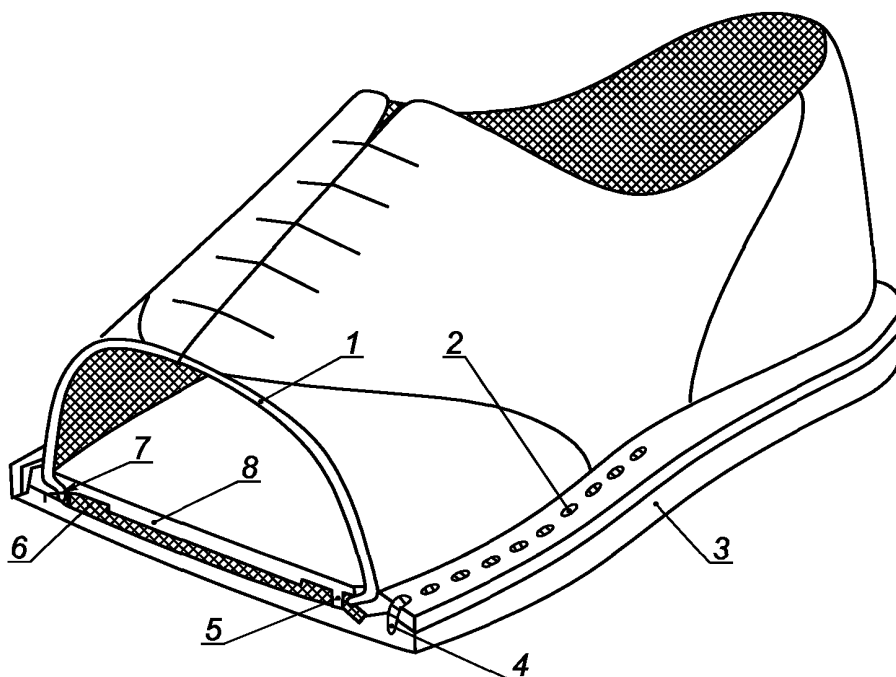
**178 процент использования:** Доля материала, использованного на вырезание шаблонов (деталей) по отношению к образующимся отходам.

en yield (area)  
fr rendement (en surface)  
sp rendimiento (área)  
it rendimento (area di)



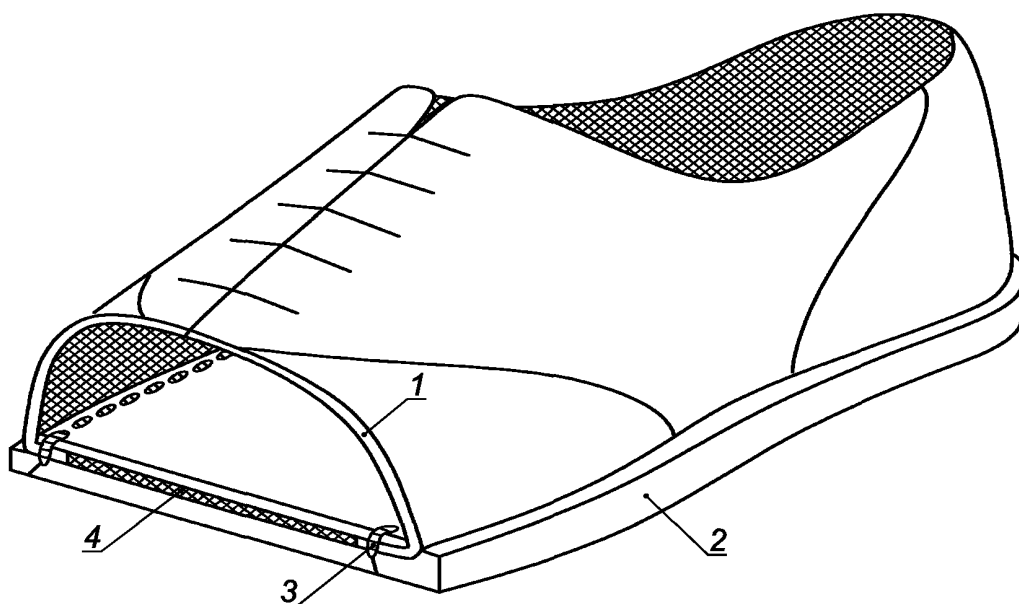
1 — мокасиновый шов; 2 — подошва; 3 — шов; 4 — верх; 5 — вставка; 6 — рантовая подошва; 7 — вставка

Рисунок 1 — Мокасины



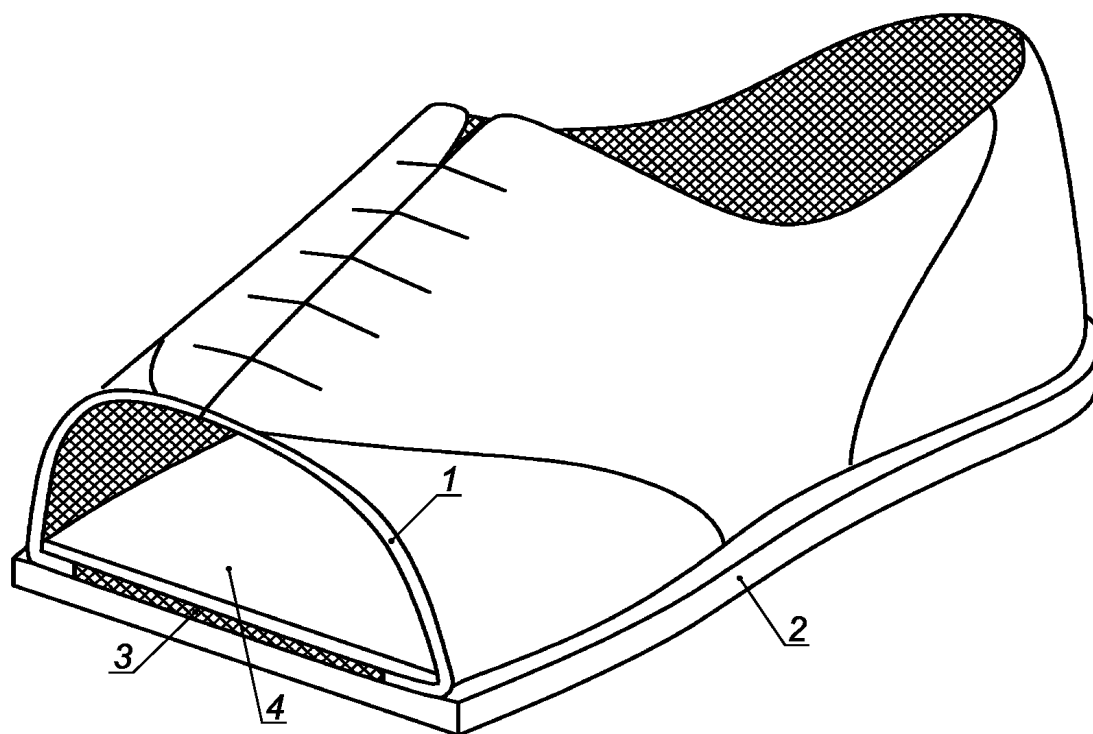
1 — верх; 2 — рант; 3 — подошва; 4 — шов; 5 — рантовый шов; 6 — простилка; 7 — ребро; 8 — стелька

Рисунок 2 — Рантовое крепление



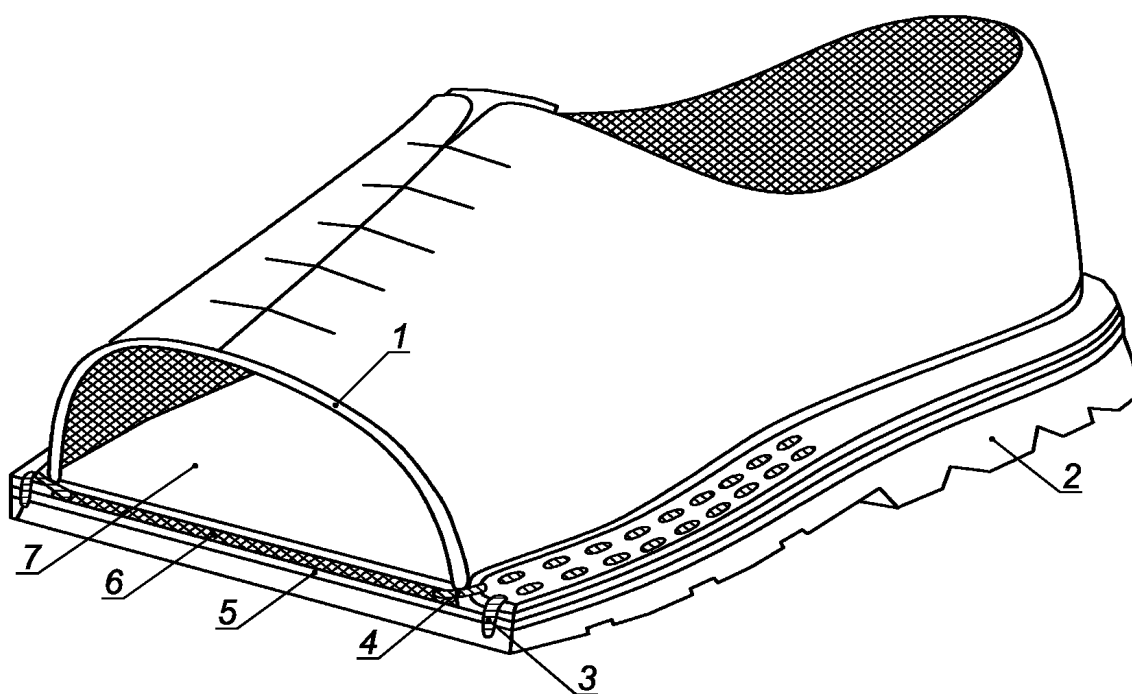
1 — верх; 2 — подошва; 3 — шов; 4 — простилка

Рисунок 3 — Прошивное крепление



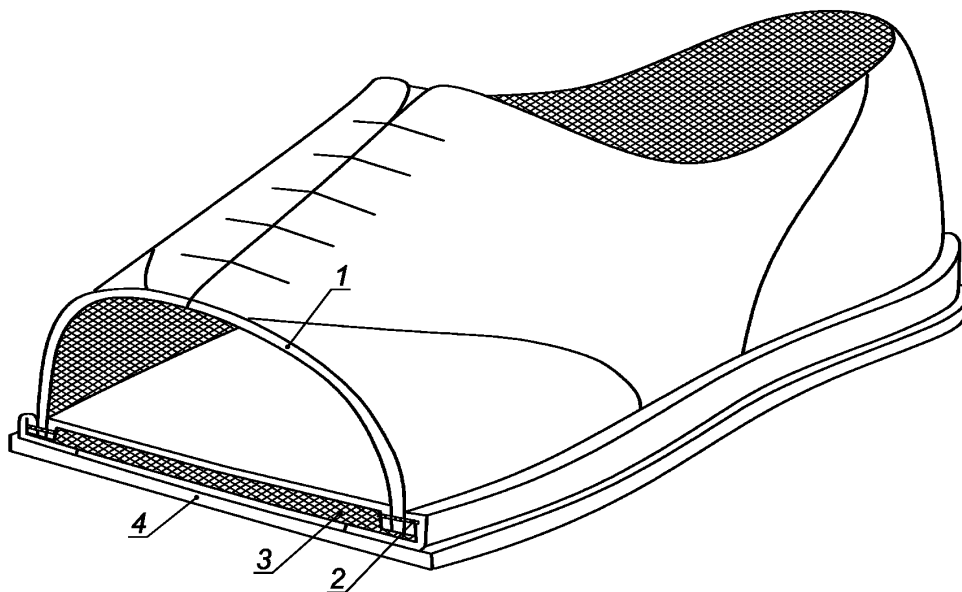
1 — верх; 2 — подошва; 3 — простилка; 4 — стелька

Рисунок 4 — Клеевое крепление



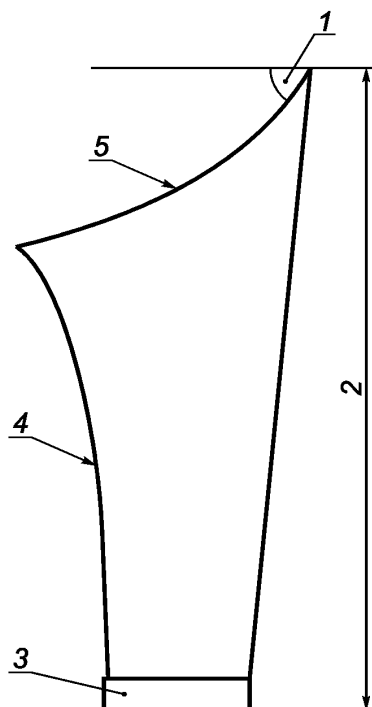
1 — верх; 2 — подошва; 3 — шов; 4 — шов со стелькой; 5 — подложка; 6 — простилка; 7 — стелька

Рисунок 5 — Норвежское крепление



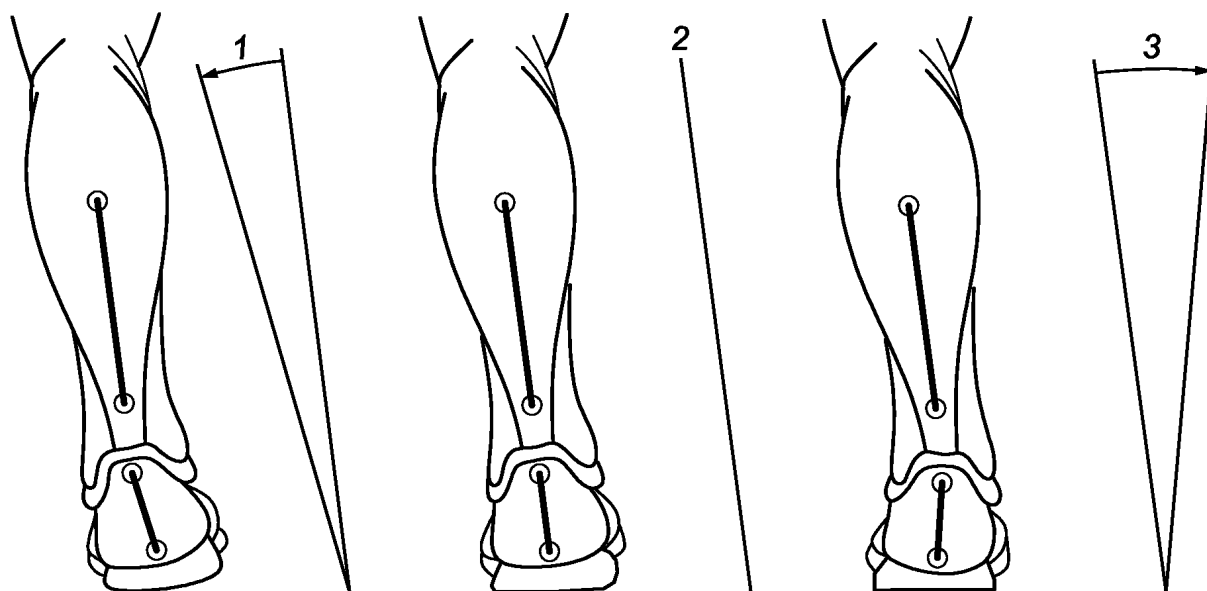
1 — верх; 2 — обтяжка; 3 — простилка; 4 — подошва

Рисунок 6 — Крепление типа «Калифорния»



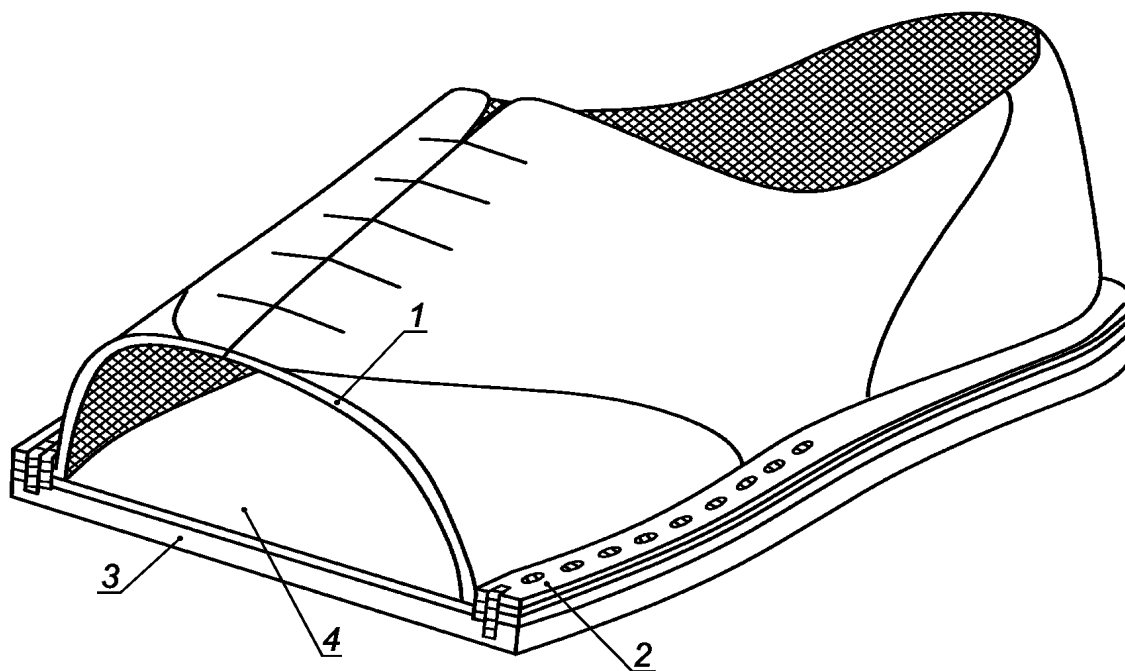
1 — угол наклона каблука; 2 — высота каблука; 3 — набойка;  
4 — фронтальная поверхность каблука; 5 — место насадки (посадки) каблука

Рисунок 7 — Угол наклона каблука



1 — супинация + 7 %; 2 — нейтральное положение; 3 — пронация - 11 %

Рисунок 8 — Супинация и пронация



1 — верх; 2 — рант; 3 — подошва; 4 — стелька

Рисунок 9 — Двойное крепление

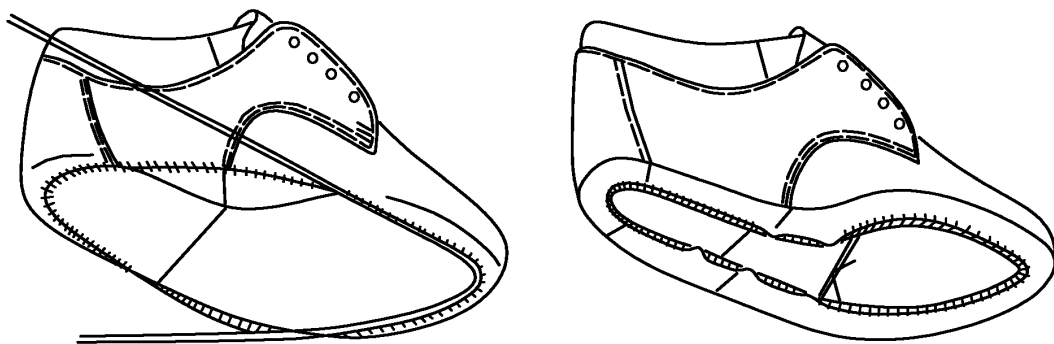
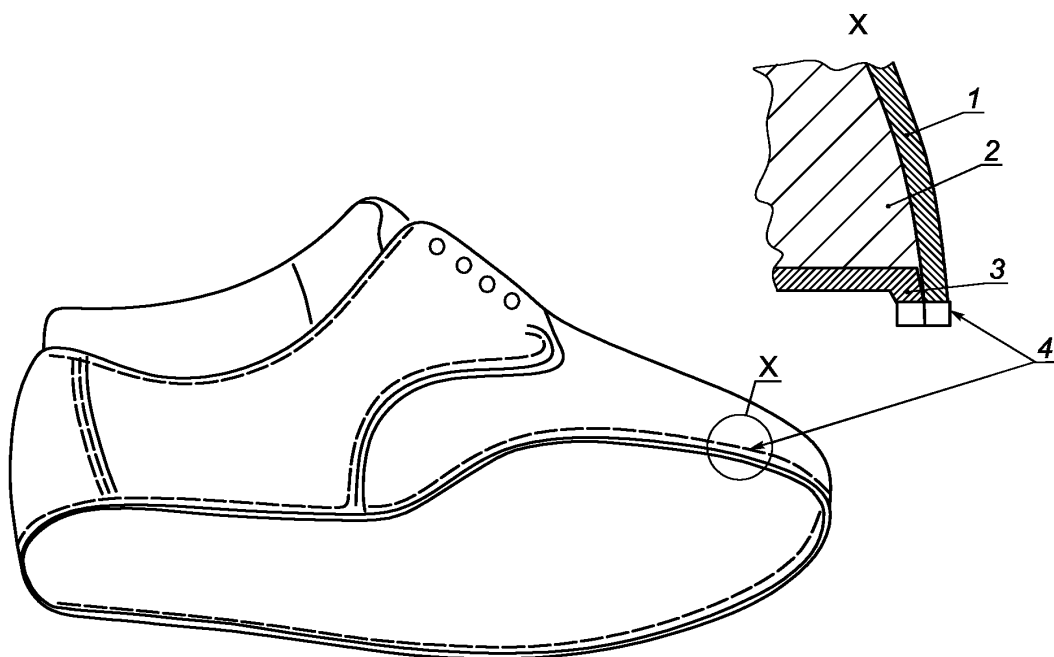


Рисунок 10 — Шнуровочная затяжка



1 — разрез; 2 — колодка; 3 — подносок; 4 — ниточный шов

Рисунок 11 — Конструкция «Штробель»

## Библиография

- [1] Директива 94/11/ЕС Европейского парламента и Совета от 23 марта 1994 года  
(Directive 94/11/EC of the European Parliament and of the Council of 23 March 1994)
- О сближении законов, правил и административных положений государств-членов, касающихся маркировки материалов, используемых для основных компонентов обуви для продажи потребителю  
(On the approximation of the laws, regulations and administrative provisions of the Member States relating to labelling of the materials used in the main components of footwear for sale to the consumer)
- [2] ИСО 18454  
(ISO 18454)
- Обувь. Стандартные атмосферные условия для проведения кондиционирования и испытаний обуви и деталей обуви  
(Footwear — Standard atmospheres for conditioning and testing of footwear and components for footwer)
- [3] ИСО 9407  
(ISO 9407)
- Размеры обуви. Система определения размеров «Мондпойнт» и маркировка  
(Shoe sizes — Mondopoint system of sizing footwear and marking)



## Алфавитный указатель терминов на русском языке

абразив	1
адгезия	2
арки поперечные	150
блочка	60
ботинок с высокими берцами	15
верх	154
вещество клеящее	29
<i>взъем прямой</i>	165
воздухопроницаемость	21
время проникновения	114
вставка	5
вставки ортопедические	111
втулка колодочная	97
вулканизация прямая	49.2
вырез союзки	142
высота каблука	82
выступ	33
галогенирование	77
гвоздь	130
геленок	128
гетры	72
глубина выреза союзки	159
градация	75
градирование	75
грань	63
грань затянутой обуви	63
губа	121
деталь	40
деформация стопы вальгусная	155
деформация стопы варусная	161
длина союзки	157
задинка	117
задник	44
задник жесткий	134

затяжка	69
затяжка заготовки верха клеевая	30.1
затяжка заготовки верха обуви	98
затяжка переймы	166
затяжка тэксами	141
затяжка шнуровочная	137
значение твердости	53
каблук	78
каблук клиновидный	169
каблук наборный	23
каблук обтянутый	45
кант верхний	148
карман	118
картон волокнистый	64
картон фибровый	64
клей	3
кожа	99
кожа из спилка	131
кожа покрывного крашения	36
когезия	37
колодка	96
кондиционирование	41
кондиционирование в лаборатории	41
кондиционирование в производстве обуви	41
конструирование	43
конструкция	30
конструкция норвежская	108
конструкция «Штробель»	138
крепление бортовое	129
крепление деталей низа клеевое	30.2
крепление доппельное	136
крепление клеевое	139
крепление прошивное	101
крепление рантовое	74
крепление сандальное	163
крой цельный	175
крыло союзки	160

крючки	94
кусок проволоки	130
литье прямое	49
литье под давлением	49.1
литье полиуретановое	49.3
манжета	39
маркирование	133
материал для подложки	104
материал окантовочный	13
материал простилочный	17
машина прошивная	14
межподкладка	10
место насадки каблука	84
место посадки каблука	84
мокасины	105
морщины	177
набойка	85
набойка съёмная	147
надблочник	60.1
надкрюечник	60.1
накатка декоративная	174
накатка декоративная низа обуви	174
направление раскроя	144
направление растяжения	50
направляющая кромок	55
носок	27
носок обуви	27
область вырезания	46
обработка края взагибку	12
обрезка краев	57
обувь	68
обувь бесподкладочная	153
обувь высокой моды	86
обувь для города	149
обувь для младенцев	88
обувь для холодной погоды	38
обувь домашняя	87

## ГОСТ Р 58158—2018

обувь модная	61
обувь ортопедическая	110
обувь повседневная	28
обувь рантовая	173
обувь резиновая	124
обувь с открытой пяточной частью	109
обувь спортивная общего назначения	73
обувь строчечно-клеевая	26
обувь типа «Калифорния»	26
обувь школьная	126
обувь школьная детская	32
обхват пятки	81
околачивание ранта	171
отделка	65
отделка края	54
отдушистость	20
отмин	20
перейма	164
плотность двойная	51
плотность шва	135
поверхность каблука фронтальная	80
поверхность подошвы ходовая	151
подблочник	60.1
подкладка	100
подкладка союзки	158
подкрюечник	60.1
подложка	143
подносок	19
подошва	112
подошва двойная	52
подошва рифленая	34
подошва, увеличенная по периметру	59
подошва формованная	48
полирование	24
полукольцо	47
полукольцо составное	107
полусапожки	4

полустелька	76
походка	71
прикрепление губы	9
примерка	66
приподнятость носочной части	132
пришивание ранта	172
пронация	116
простилка	17
процент использования	178
разглаживание	123
размер английский	58
рант	170
ребро	121
ремонтпригодность	120
сборка	8
сборка низа	16
свод подошвенный	115
свод плюсневый	103
свод стопы	6
система размеров обуви французская	113
складки	177
скорость проникновения воды	168
сопротивление усталости	62
союзка	156
стелька вкладная	90
стелька ортопедическая	67
стелька основная	91
стойкость к стирке	167
сторона пары обуви внутренняя	89
супинатор	7
супинация	140
ткань с покрытием	35
угол наклона каблука	79
угол наклона каблука пятки	79
узел нижний	18
узел подошвенный	152
условия кондиционирования атмосферные	42

утюжка	56
флизелин	92
флик каблучный	83
футор	119
часть носочная	27
часть носочная обуви	27
часть носочно-пучковая	70
часть носочно-пучковая обуви или колодки	70
часть передняя	70
часть передняя обуви или колодки	70
часть носочная фигурная	176
часть пяточная	78
шершевание	122
шлифование	22
шнурование	95
шнурок	93
шов	127
шов встык переметочный	25
<i>шов двухниточный</i>	102
шов задний	11
шов одноститочный цепной	31
шов переметочный	125
штаферка	146
язык	145
язычок	145
Mondopoint	106
V-вырез	162

## Алфавитный указатель эквивалентов терминов на английском языке

abrasive	1
adhesion	2
adhesive	3
ankle boot	4
apron	5
arch (last or foot)	6
arch support	7
assembly	8
attached rib	9
back seam	11
backer	10
beading	12
binding	13
Blake sewn	14
boot	15
bottom assembly	16
bottom filling	17
bottom unit	18
box toe	19
break	20
breathability	21
buffing	22
built heel	23
burnishing	24
butt seam	25
California	26
cap	27
casual footwear	28
cement	29
cemented construction	30.1
chainstitch	31
children's school footwear	32
cleat	33
cleated sole	34

## ГОСТ P 58158—2018

coated fabric	35
coated leather	36
cohesion	37
cold weather footwear	38
collar	39
component	40
conditioning	41
conditioning atmosphere	42
construction	43
Construction	30
counter	44
covered heel	45
cutting area	46
direct moulded sole	48
direct moulding	49
direct vulcanizing	49.2
direction of stretch	50
double density	51
double sole	52
d-ring	47
dual density	51
durometer value	53
edge finishing	54
edge guide	55
edge iron	56
edge trimming	57
English size	58
extended sole	59
eyelet	60
facar	60.1
facing row	60.1
facing stay	60.1
facings	60.1
fashion footwear	60
fatigue resistance	62
feather edge	63
fibreboard	64



filler	17
finishing	65
fitting	66
folding	12
footbed	67
footwear	68
force lasting	69
forepart	70
gait	71
gaiter	72
general purpose sports footwear	73
Goodyear welted	74
grade	75
grading	75
half sock	76
halogenation	77
heel	78
heel angle	79
heel breast	80
heel grip	81
heel height	82
heel lift	83
heel seat	84
heel tip	85
high fashion footwear	86
indoor footwear	87
infants' footwear	88
injection moulding	49.1
inside	89
insock	90
insole	91
interlining	92
lace	93
lace hook	94
lacing	95
last	96
last thimble	97

lasting	98
leather	99
lining	100
Littleway construction	101
lockstitch	102
metatarsal arch	103
midsole	104
moccasin	105
Mondopoint	106
multiple d-ring	107
Norwegian construction	108
open back shoe	109
orthopaedic shoe	110
orthotic	111
outsole	112
Paris point	113
penetration time	114
plantar arch	115
ply rib	121
pronation	116
quarter	117
quarter lining	118
reaction moulding (polyurethane)	49.3
reinforcement	119
reparability	120
reversed welted	108
rib	121
roughing	122
rub	123
rubber footwear	124
runner	103
saddle seam stitch	125
school footwear	126
seam	127
seat sock	76
shank	128
shoe	68

side lasting	166
side wall sewn	129
slipper	87
slug	130
sock	90
split	131
spring, toe	132
stamping	133
stiffener	134
stitch density	135
stitchdown	136
string lasted construction	137
Ströbel construction	138
stuck-on	139
stuck-on sole construction	30.2
supination	140
tack lasting	141
throat	142
through sole	143
tight to toe	144
toe cap	19
toe spring	132
tongue	145
top facing	146
top lift	147
top line	148
top piece	147
town footwear	149
transverse arch	150
tread	151
unit sole	152
unlined	153
upper	154
v cut	162
valgus	155
vamp	156
vamp length	157

**ГОСТ P 58158—2018**

vamp lining	158
vamp point	159
vamp wing	160
varus ankle	161
veldtschoen	163
waist	164
waist girth	165
waist lasting	166
washability	167
water penetration rate	168
wedge shaped (heel)	169
welt	170
welt beating	171
welt hammering	171
welt sewing	172
welted shoe	173
wheeling	174
whole cut	175
wing cap	176
wrinkle chase	177
yield (area)	178

## Алфавитный указатель эквивалентов терминов на французском языке

abrasif	1
adhésif	3
adhésion	2
aile de claque	160
antiglissoir	81
aplanissage de la trépointe	171
aptitude au lavage	167
arche transversale	150
atmosphère de conditionnement	42
barrette de laçage	107
bonbout	147
bord	54
botte	15
bottine	4
bout	27, 70
box toe	19
brûlage, finition à la flamme	24
California	26
chaussant	66
chaussure	68
chaussure à talon ouvert	109
chaussure à trépointe	173
chaussure de loisirs	28
chaussure de ville	149
chaussure d'enfant	88
chaussure d'intérieur	87
chaussure en caoutchouc	124
chaussure haute couture	86
chaussure mode	61
chaussure orthopédique	110
chaussure pour basses températures	38
chaussure pour la pratique des sports en général	73
chaussure scolaire	126
chaussure scolaire pour enfant	32

cheville varus	161
cheville, cheviller	130
claque	156
cohésion	37
coin de la forme	162
coin du talon	85
col	142
colle	29
composant	40
conditionnement	41
contrefort	44, 134
couche supérieure	147
cou-de-pied	165
cousu de flanc	129
cousu norvégien	108
cousu retourné	108
cousu sandalette	163
couture arrière	11
couture Blake	14
couture de la trépointe	172
crampon	33
crochet de laçage	94
cuir	99
cuir enduit	36
démarche	71
densité de piqûre	135
dessous	18
double densité	51
double montage	136
double semelle	52
forme	96
fabrication soudée	30.2
garant	60.1
garnissage de semelle	17
gorge du talon	80
graduer	75
griffage, compostage	133

guêtre	72
guide de bord	55
halogénéation	77
hauteur du talon	82
inclinaison du talon	79
injection directe sur tige	49
intérieur	89
jointure zigzag	25
jointure, piqûre, couture	127
laçage	95
lacet	93
languette	145
ligne de carre	63
ligne supérieure	148
longueur de claque	157
maillocher	177
martelage de la trépointe	171
mesure anglaise	58
mocassin	105
Mondopoint	106
montage	8, 43, 98
Montage	30
montage à la ficelle	137
montage à la semence	141
montage au crampon	101
montage cambrure	166
montage colle	139
montage collé	30.1
montage force	69
montage Goodyear	74
montage Ströbel	138
moulage par injection	49.1
moulage par réaction (polyuréthane)	49.3
non doublé	153
oeillet	60
orthèse	111
parement de laçage	60.1

## ГОСТ P 58158—2018

passant	47
passé à la roulette	174
piqûre sellier	125
plateau	5
point à chaînette	31
point de claque	159
point de navette	102
point de Paris	113
ponçage, cardage	22
première (de montage)	91
première de propreté	90
pronation	116
refendre	131
relevage de la forme	132
rempliage	12
remplissage	17
rendement (en surface)	178
renfort	10,119
renfort de cambrure	7
réparabilité	120
résistance à la fatigue	62
respirabilité	21
revers	146
roulage	12
rupture de fleur	20
semelage	16
semelle	112
semelle à crampons	34
semelle anatomique	67
semelle débordante	59
semelle injectée directement sur la tige	48
semelle intercalaire	104
semelle intermédiaire	143
semelle monobloc	152
sens de coupe	144
sens de prêtant	50
sous-oeillet	60.1



supination	140
surface d'usure	151
talon	78
talon bottier	23
talon compensé	169
talon recouvert	45
talonnette de propreté	76
taux de pénétration d'eau	168
temps de pénétration	114
tige	154
tige pleine	175
tissu enduit	35
tranche de talon	83
trépointe	170
triplure	92
valgus	155
voûte métatarsienne	103
voûte plantaire	115
vulcanisation directe	49.2
zone de coupe	46

## Алфавитный указатель эквивалентов терминов на испанском языке

abrasivo	1
adhesión	2
adhesivo	3
arco (del pie o de la horma)	6
apomazar	22
abrillantado, lujado de cantos	24
acondicionamiento	41
atmósfera de acondicionamiento	42
anilla	47
acabado de cantos	54
ajuste	66
acabado	65
altura del tacón	82
arco metatarsiano	103
arco plantar	115
alisar	123
arco transversal	150
atado de cortes	95
aplanado de cerco	171
botina	4
plastrón	5
bota	15
costura trasera o de talones	11
cosido Blake	14
costura zig-zag	25
California	26
calzado informal/casual	28
cement	29
calzado de colegial	32
cuero untado	36
cohesión	37
calzado para bajas temperaturas	38
collar	39
componente	40

contrafuerte	44
collarín	39
carrillera	60.1
calzado de moda/diseño	61
cartón fibra	64
calzado deportivo de uso general/no especializado	73
caja del tacón	84
calzado alta moda	86
calzado de estar por casa	87
calzado de bebé/chicarro	88
calzado (o zapato)	68
cordonera	93
cosido a dos hilos	102
calzado ortopédico	110
cuarto, cañeta	117
cardado	122
calzado de goma	124
calzado de colegial	126
costura	127
cambrillón	128
cosido casco	129
clavo	130
clavetar	130
contrafuerte	134
calzado de calle	149
corte	154
corte en v	162
cuña	169
cosido de vira (empalmillar)	172
corte entero	175
cerco/vira	170
(piel o cuero) curtido	99
dobladillado	12
doble suela	52
desvirado de cantos	57
dividir	131
destalonado	109

**FOCT P 58158—2018**

densidad de puntada	135
ensamblado	8
empalmillado/montado Goodyear	74
escalado	75
entreforro	92
entresuela	104
escote	142
entresuela	143
extremo lateral de la pala	160
enfranque	164
eliminar arrugas, planchar	177
fabricación pegado	30.1
fabricación pegado	30.2
fabricación	30, 43
frente del tacón	80
forro	100
fabricación Littleway	101
forro del cuarto	118
fabricación Ströbel	138
fabricación pegado	139
forro de la pala	158
guia de cantos (guia)	55
gancho	94
Goodyear noruego o invertido	108
halogenación	77
horma	96
huella	151
inclinación de caja del tacón	79
interior, parte de dentro	89
lujados de cantos (lujado)	56
línea de unión corte-piso	63
lengüeta	145
línea de hueco	148
longitud de la pala	157
muro incorporado	9
moldeado directo	49
moldeado por inyección	49.1

moldeado por reacción (poliuretano)	49.3
material de doble densidad	51
medida inglesa	58
montado a fuerza –ahormado	69
modo de andar	71
montado	98
mocasín	105
Mondopoint	106
muro	121
montado a cordón	137
montado con simientes	141
montar enfranques	166
martillado de cerco	171
ojete	60
parte de dentro, interior	89
piso	18
puntera	27
punto de cadeneta	31
preste, dirección de	50
plantilla termoconformada	67
punta	70
polaina	72
plantilla	90
palmilla (planta de montado)	91
pasacordones	107
prótesis	111
punto de París	113
pronación	116
punto de guarnicionero	125
piso unitario	152
pala	156
punto de bridaje	159
perímetro de retención	165
paso de agua	168
puntera vega	176
quebrante de la punta	132
refuerzo	10, 119

**FOCT P 58158—2018**

ribete/ribetear	13
relleno	17
rotura de flor	20
refuerzo de	60.1
resistencia a la fatiga	62
refuerzo del la tapa firme	85
referenciado/timbrado	133
reparabilidad	120
refuerzo del hueco	146
resistencia al lavado	167
rendimiento (área)	178
ruletar	174
soporte del arco plantar	7
solaje (o fondo)	16
suela con resaltos o relieve	34
superficie útil	46
suela moldeada directa	48
suela volada	59
suela	112
supinación	140
sentido de corte	144
sin forro	153
tope	19
transpirabilidad	21
tacón prefabricado	23
taco (o pastilla)	33
tejido recubierto	35
tacón forrado	45
taloneta, media plantilla	76
talón/tacón	78
talonera de forro o sudadera	81
tapa del tacón	83
tubo de la horma	97
tiempo de penetración	114
timbrado/referenciado	133
tapa	147
tapa firme	147

tobillo varo	161
vulcanizado directo	49.2
valor del durómetro	53
valgo	155
vira/cerco	170
Willy	136,163
zapato empalmillado	173

## Алфавитный указатель эквивалентов терминов на итальянском языке

abrasivo	1
adattamento	66
adesione	2
adesivo	3
ala della mascherina	160
alogenazione	77
allacciatura	95
altezza tacco	82
altezza della punta	132
andatura	71
angolo del tacco	79
appianatura delle grinze	177
arco del piede	164
arco metatarsiale	103
arco plantare	115
arco plantare o arco della forma	6
arco trasversal	149
assemblaggio	8
assemblaggio del fondo	16
asola ad anello traingolare (metallo)	47
atmosfera di condizionamento	42
bacinella	5
base del tacco	84
battitura del guardolo	171
bidensità	51
bordino	39
box toe	19
bussola della forma	97
calzatura	68
calzatura a guardolo	173
calzatura alta moda	86
calzatura aperta posteriormente	109
calzatura casual	28
calzatura da bambino per scuola	32



calzatura da bebè	88
calzatura da casa	87
calzatura da città	149
calzatura in gomma	124
calzatura moda	61
calzatura ortopedica	110
calzatura per basse temperature	38
calzatura per scuola	126
calzature per sport non specialistici	73
cambriglione	128
cardatura	122
cartone di fibra — sottopiede	64
carrillera (o de ojetera)	60.1
catenella (lavorazione)	31
a. caviglia — b. incavigliare	130
caviglia vara	161
circonferenza dell'arco	165
coesione	37
collante	29
collarino	39
camoscino	81
componente	40
condizionamento	41
contrafforte	44, 134
costruzione	43
costruzione a cordetta	137
costruzione a rilievo laterale	129
costruzione incollata	139
costruzione Littleway	101
costruzione norvegese (guardalo capovolto)	108
costruzione Ströbel	138
costruzione veldtschoen	169
cucitura	127
cucitura a sandalo	136
cucitura a zig-zag	25
cucitura del guardolo	172
cucitura posteriore	11

**FOCT P 58158—2018**

cucitura del traversino	125
cuoio	99
cuoio rivestito	36
cuscinetto	67
densità del punto di cucitura	135
direzione di allungamento	50
direzione di taglio	144
dividere	131
doppia suola	52
estensione della suola	59
finissaggio	65
finitura alla fiamma	24
fodera	100
fodera del gambino	118
fodera della mascherina	158
fondo	18
forma	96
fronte del tacco	80
gambino	117
gancio	94
ghetta	72
graduare	75
guardolo	170
imbottitura	17
incavigliare	130
indice di penetrazione d'acqua	168
intelatura	9
interno	89
intersuola	104, 143
laccio	93
lavabilità	167
lavorazione Blake	14
lavorazione California	26
lavorazione Goodyear	74
lavorazione incollata	30
linguetta	145
linea superiore	148

lunghezza della mascherina	157
mascherina	156
misura inglese	58
mocassino	105
Mondopoint	106
montaggio	98
montaggio a semenza	141
montaggio dei fianchi	166
montaggio in forma	69
nervatura (nervatura pieghettata)	121
occhiello	60
orlatura/orlare	13
ortosico, ortotico	111
pantofola	133
paramontura superiore	146
passalaccio	107
passalaccio (plastica) –asola ad anello traingolare (metallo)	47
pezzo unico	175
pianta della forma	70
polacchetto (calzatura alla caviglia)	4
plantare per piede piatto, plantare anatomico	7
pronazione	116
punta a coda di rondine	176
puntale	27
punto della mascherina	159
punto francese	113
punto navetta	102
punzonatura	133
rendimento (area di)	178
resistenza alla fatica	62
ribattitura del guardolo	171
rinforzo	10
rinforzo (o sostegno)	119
riparabilità	120
ripiegatura	12
rotellatura	174
rottura del fiore	20

## FOCT P 58158—2018

salvatacco	85
scollo	142
sfoderata	153
smerigliatura	22
soprattacco	147
sottopiede	91
sottopiede di pulizia	90
spianare	123
spigolatura	63
stampo diretto	49
stivale	15
strato (del taco)	83
strato superiore	147
suola	112
suola a stampo diretto	48
suola chiodata	34
suola sbordata/estensione della suola	59
suola unitaria	152
superficie di contatto	151
supinazione	140
supporto rivestito	35
supporto (alla fodera o al tomaio)	92
tacco	78
tacco a strati	23
tacco ricoperto	45
tacchetto	33
tallonetta (soletta)	76
tagli a v	162
tempo di penetrazione	114
tomaio	154
traspirabilità	21
valgo	155
valore durometrico (o durezza al durometro)	53
zeppa (taco a )	169
zona di taglio	46

---

УДК 685.34.006.354

ОКС 61.060

М 19

Ключевые слова: обувь, стопа, детали обуви, конструкция, кожа, верх, подкладка, каблук, подошва

---

**БЗ 8—2018/10**

Редактор *Л.С. Зимилова*  
Технический редактор *И.Е. Черепкова*  
Корректор *Е.Ю. Митрофанова*  
Компьютерная верстка *Е.А. Кондрашовой*

Сдано в набор 02.07.2018. Подписано в печать 09.07.2018. Формат 60×84%. Гарнитура Ариал.  
Усл. печ. л. 6,98. Уч.-изд. л. 6,32.

Подготовлено на основе электронной версии, предоставленной разработчиком стандарта

---

Создано в единичном исполнении ФГУП «СТАНДАРТИНФОРМ»  
для комплектования Федерального информационного фонда стандартов,  
123001 Москва, Гранатный пер., 4. [www.gostinfo.ru](http://www.gostinfo.ru) [info@gostinfo.ru](mailto:info@gostinfo.ru)