

ТИПОВОЙ ПРОЕКТ
407 - 3 - 186/75

ТРАНСФОРМАТОРНАЯ ПОДСТАНЦИЯ
С ТРЕМЯ КАБЕЛЬНЫМИ ВВОДАМИ 6-10 кВ
НА ОДИН ТРАНСФОРМАТОР МОЩНОСТЬЮ до 400 кВ·А
тип К-31-400мз

Альбом I

СОСТАВ ПРОЕКТА

- Альбом I. ЭЛЕКТРОТЕХНИЧЕСКАЯ И АРХИТЕКТУРНО-
СТРОИТЕЛЬНАЯ ЧАСТИ
- Альбом II. СМЕТЫ
- Альбом III. ТИПОВЫЕ ДЕТАЛИ И КОНСТРУКЦИИ

СФ-195-01

Разработан
Институтом "Гипрокоммунэнерго"
Минжилкомхоза РСФСР

УТВЕРЖДЕН И ВВЕДЕН В ДЕЙСТВИЕ
Минжилкомхозом С 1974 г.
Приказ №227д от 2 сентября 1974 г.

Отпечатано Свердловским филиалом ЦИТИ

620062 г. Свердловск-62 ул. Генеральская 3-А

Заказ *916* Тираж *1500* Цена *2-01*

Инш. № *СФ/95-01* 1976 г.

Аннотация

Настоящий типовой проект отдельно стоящей трансформаторной подстанции является корректировкой типового проекта трансформаторной подстанции типа К-31-400 мв, выполненный в соответствии с планом типового проектирования Госстроя СССР на 1974 год.

При корректировке типового проекта:

1. изменили расположение трансформатора, установив его широкой стороной к двери, что обеспечивает более удобный доступ персонала к пробке для отбора проб масла, а также для наблюдения за температурой и уровнем масла в трансформаторе;
2. применили схему АВР на стороне 6-10 кВ с питанием отключающей и включающей катушек от конденсаторных блоков;
3. сборные железобетонные конструкции приняли по действующей номенклатуре.

Подстанция предназначена для электроснабжения коммунально-бытовых и промышленных потребителей и рассчитана на установку одного трансформатора мощностью до 400 кВ·А и устройства до 3-х кабельных вводов 6-10 кВ.

Типовой проект разработан в соответствии с действующими нормами и правилами и предусматривает мероприятия, обеспечивающие взрывобезопасность и пожаробезопасность при эксплуатации сооружения.

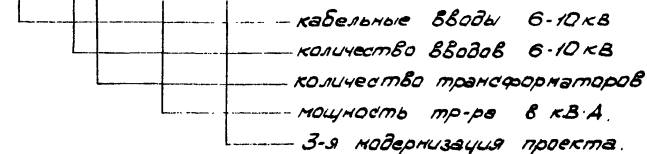
Главный инженер проекта *И.И. Шестернин*

При применении Т.П. в конкретных проектах количество вводов 6-10 кВ и выводов 0,4 кВ должно корректироваться при привязке проекта.

Подстанция с трансформаторами мощностью по 100 и 160 кВ·А применяется в том случае, когда в ближайшие 2-3 года предполагается увеличение мощности трансформаторов.

Откорректированному типовому проекту присвоено условное обозначение К-31-400 мв, отдельные символы которого расшифровываются следующим образом:

К - 31 - 400 мв



Настоящая подстанция типа К-31-400 мв вводится в единую серию отдельно стоящих Т.П. взамен Т.П. типа К-31-400 мв (типовой проект 407-3-186).

Проект согласован с Госэнергонадзором МЭ и Э СССР - письмом № 17-22 от 10.1.1974 г.

Перечень примененных стандартов

№ п/п	Наименование серии	Серия, выпуск
1	Панели перекрытий железобетонные многосуставные	Серия 1.141-1 Выпуск 2
2	Перекрышки железобетонные сборные для жилых и общественных зданий	Серия 1.139-1 Выпуск 1
3	Блоки бетонные для стен подвалов	Серия 1.116-1, Выпуск 1
	Плиты асбоцементные плоские облицовочные	ГОСТ 929-59*

1974

ЕДИНАЯ СЕРИЯ
отдельно стоящих ТП 6-10/0,4-0,23 кВ
ТП типа К-31-400 мв

Аннотация

ТИПОВОЙ ПРОЕКТ
407-3-186/75

АЛЬБОМ
I

ЛИСТ
1

№ п/п	Наименование	№ листа	№ стр.	№ п/п	Наименование	№ листа	№ стр.
1	Аннотация.	1	2	19	Перегородка сетчатая в РУ 6-10кВ в сборе		
2	Перечень чертежей.	2-3	3-4		(для РУ с выделением абанитской части).	ЭЛ-21	25
<u>А. Электротехническая часть</u>							
3	Пояснительная записка	ЭЛ-7-2		20	Перегородка сетчатая в РУ 6-10кВ (для РУ с выделением абанитской части). Рама сетчатая	ЭЛ-22	26
	<u>а) Чертежи первичных соединений</u>	ЭЛ-5	5-9	21	Соединение сборных шин камер КСО-366 и КСО-266 (для схемы №3)	ЭЛ-23	27
	<u>и конструктивные чертежи</u>			22	Электрический обогрев камеры КСО-266 (по схеме №3). Схема и установка пучей.	ЭЛ-24	28
4	Схемы электрических соединений 6-10кВ.	ЭЛ-6	10	23	Изолирующая подставка	ЭЛ-25	29
5	Схема электрических соединений 0,4-0,23кВ (при трансформаторе 400кВ·А).	ЭЛ-7	11	24	Шинная накладка для заземления сборных шин.	ЭЛ-26	30
6	Схема электрических соединений 0,4-0,23кВ (при трансформаторе 100-250кВ·А).	ЭЛ-8	12	25	Крепление кабеля в камере КСО-366	ЭЛ-27	31
7	Планы и разрезы ТП.	ЭЛ-9	13	<u>Б) Чертежи вторичных соединений</u>			
8	Прокладка кабелей. Планы. Кабельный журнал.	ЭЛ-10	14	26	Ввод 400В от трансформатора 400кВ·А. Схема электрическая принципиальная и ряд зажимов панели Щ070		
9	Электроосвещение.	ЭЛ-11	15				
10	Заземление. План.	ЭЛ-12	16			ЭЛ-28	32
11	Заземление Узлы и детали.	ЭЛ-13	17	27	Ввод 400В от трансформатора 100-250кВ·А. Схема электрическая принципиальная и ряд зажимов панели Щ070	ЭЛ-29	33
12	Узел I. Выводы 6-10 и 0,4кВ в камере трансформатора.	ЭЛ-14	18	28	Рабочий ввод 6-10кВ. Схема электрическая принципиальная. Ряд зажимов камеры КСО.	ЭЛ-30	34
13	План и спецификация.	ЭЛ-15	19	29	Резервный ввод 6-10кВ. Схема электрическая принципиальная. Ряд зажимов камеры КСО.	ЭЛ-31	35
14	Тот же Разрезы.	ЭЛ-16	20	30	Резервный ввод 6-10кВ. Схема соединений камеры КСО	ЭЛ-32	36
15	Конструкции к узлу I.	ЭЛ-17	21	31	Линия 6-10кВ. Схема электрическая принципиальная.	ЭЛ-33	37
16	Плита проходная асбестоцементная для шин 0,4-0,23кВ (к узлу I).	ЭЛ-18	22				
17	Плита проходная асбестоцементная для шин 0,4-0,23кВ (к узлу I).	ЭЛ-19	23				
18	Узел II. Барьер в камере трансформатора.	ЭЛ-20	24				
	Узел III. Помещение щита 0,4-0,23кВ.						
	Установка электрооборудования.						

Г. МОСКВА

1974 ЕДИНАЯ СЕРИЯ
ОТДЕЛЬНО СТОЯЩИХ ТП 6-10/0,4-0,23кВ
ТП типа К-31-400мз

Перечень чертежей

ТИПОВОЙ ПРОЕКТ
407-3-186/75

АЛЬБОМ I

ЛИСТ 2

№ п/п	Наименование	№ листа	№ стр.	№ п/п	Наименование	№ листа	№ стр.
32	Трансформатор напряжения шин 6-10кВ Схема электрическая принципиальная. Ряд зажимов камеры КСО.	ЭЛ-34	38	45	Заказная спецификация №3 Кабельные изделия. Шины. Головы проводов	ЭЛ-47	51
<u>В) Задания заводам</u>				46	Заказная спецификация №4 материалы эксплуата- ционное оборудование	ЭЛ-48	52
33	Опросный лист для заказа камер серии КСО-366.	ЭЛ-35	39	47	Заказная спецификация №5 Изделия заводов Главэлектромонтажа Минмонтажспецстроя	ЭЛ-50	54
34	То же (Пример).	ЭЛ-36	40				
35	Опросный лист для заказа камеры серии КСО-266.	ЭЛ-37	41				
36	Опросный лист на изготовление щита из панелей ЩО70.	ЭЛ-38	42	<u>Б. Архитектурно-строительная часть</u>			
37	То же (Пример)	ЭЛ-39	43	48	Перечень чертежей архитектурно-строительной части общие указания.	АС-1	55
38	Шкаф счетчиков. Общий вид.	ЭЛ-40	44	49	Общие указания.	АС-2	56
39	Шкаф счетчиков трансформатора. Технические данные электрооборудования. Таблица	ЭЛ-41	45	50	План на отм. ±0,000. Разрезы 1-1, 2-2.	АС-3	57
40	Шкаф счетчиков линии 6-10кВ. Технические данные электрооборудования. Таблица.	ЭЛ-42	46	51	Разрезы 3-3, 4-4, сечения 5-5, А-А.	АС-4	58
41	Трансформатор. Схема соединений шкафа счетчиков.	ЭЛ-43	47	52	фасады.	АС-5	59
42	Линия 6-10кВ с учетом электроэнергии Схема соединений шкафа счетчиков.	ЭЛ-44	48	53	План фундамента и раскладка фундаментных блоков	АС-6	60
				54	План раскладки плит покрытия. Монтажный план перемычек. Детали.	АС-7	61
				55	Узлы с "1" - "6"	АС-8	62
				56	Установка закладных деталей.	АС-9	63
				57	Закладные детали с М-1 ÷ М-9	АС-10	64
				58	Конструкция горизонтальной диафрагмы.	АС-11	65
				59	Спецификация сварных железобетонных и бетонных изделий. Расход материалов. Спецификация стальных и деревянных изделий. Перечень примененных стандартов.	АС-12	66
43	Заказная спецификация №1. Высоковольтное оборудование и изоляторы.	ЭЛ-45	49				
44	Заказная спецификация №2. Низковольтное оборудование	ЭЛ-46	50				

Электрики

Инж. ответс.

Г. МОСКВА

1974 ЕДИНАЯ СЕРИЯ
ОТДЕЛЬНО СТОЯЩИХ ТПБ-10/04-0,23кВ
ТП типа К-31-400мз

Перечень чертежей:

ТИПОВОЙ ПРОЕКТ АЛЬБОМ ЛИСТ
407-3-186/75 I 3

1. Схемы электрических соединений на напряжениях 6-10 кВ.

На напряжениях 6-10 кВ принята одинарная система сборных шин, к которой может быть присоединено до 3[±] линий и один силовой трансформатор. Для заземления сборных шин предусмотрена шинная накладка (лист Эл-26).

В РУ 6-10 кВ к установке приняты выключатели нагрузки ВН₃ или ВН₂ и масляный выключатель ВМГ-10 (только для резервного ввода). Выбор плавких вставок предохранителей 6-10 кВ трансформатора должен производиться с учетом обеспечения селективности с защитными аппаратами 0,4 кВ трансформатора и линий.

В проекте выключатели ВН₃ показаны в варианте исполнения с расположением предохранителей со стороны сборных шин до выключателя нагрузки. По согласованию с энергообеспечивающей организацией для ВН₃ может быть принят вариант исполнения с расположением предохранителей за выключателем нагрузки, что должно решаться при привязке проекта.

Величина проходимой мощности ТП определяется параметрами аппаратуры, устанавли-

ваемой на линейных вводах.

Для выключателей нагрузки эта величина составляет 3500 кВ·А при 10 кВ и 4200 кВ·А при 6 кВ. Ошибочка РУ 6-10 кВ, укомплектованного камерами КСО-366, устойчива при сквозном ударном токе короткого замыкания 30 кА.

В зависимости от объема автоматизации, защиты и измерений на линиях 6-10 кВ, в проекте представлены три варианта схем 6-10 кВ, которыми приняты порядковые номера 1, 2, 3.

Схемы вариантов характеризуются следующим:

В схеме № 1 автоматика, измерения и защита отсутствуют.

В схеме № 2 на линии к отдаленному потребителю устанавливается защита от токов коротких замыканий (предохранителями); и предусматривается расчетный учет электроэнергии, с установкой трансформатора напряжения 6-10 кВ. Максимальное количество линий 6-10 кВ в этой схеме равно двум.

В схеме № 3 предусматривается ЯВР на резервном вводе с применением камеры КСО-266, в связи с отсутствием выключателей нагрузки, обеспечивающих автоматическое включение и защиту предохранителями от токов коротких замыканий на отходящих линиях 6-10 кВ.

в Схемы электрических соединений на напряжении 400-230 В.

Присоединение силового трансформатора к щиту 400 В осуществляется через рубильник и предохранители или автомат типа АВМ (в зависимости от мощности трансформатора). При обслуживании защитных аппаратов 6-10 и 0,4 кВ трансформатора одним и тем же персоналом, защитный аппарат на стороне 0,4 кВ трансформатора может не устанавливаться (ПУЭ 1966 г. § III-2-60).

Количество и наружки отходящих линий определяются конкретным проектом.

Максимально возможное количество отходящих линий по заполнению щита, в случае установки в ТП панели уличного освещения, равно 7.

Присоединение линий к шинам 400 В предусматривается через рубильники и предохранители.

Сечение сборных шин щита 400 В принято исходя из мощности трансформатора 400 кВ·А, с учетом перегрузки его до 40%, с проверкой на термическую и динамическую устойчивость

при трехполюсном коротком замыкании.

Комплект разрядников РВН-0,5 устанавливается при наличии воздушных линий 0,4 кВ, не экранированных сооружениями.

3. Измерения и учет электроэнергии.

В ТП устанавливаются следующие измерительные приборы:

- Вольтметр на сборные шины 400 В; Вольтметр на шинах 6-10 кВ (для схемы №2).
 - Амперметры со стороны 400 В трансформатора; амперметр на линии 6-10 кВ к удаленному потребителю (для схемы №2);
- Учет активной и реактивной электроэнергии предусматривается только для ТП промышленных предприятий со стороны напряжения 400 В силового трансформатора. Трансформаторы тока типа ТШ-20, поставляемые заводом с вводными панелями щита ЩО 70, ввиду малой мощности, не обеспечивают класс точности „0,5“ при подключении к ним счетчиков. Поэтому при наличии учета предусматривается замена трансформаторов тока ТШ-20 на ТШ- или ТК-40. Для схемы №2 установка счетчиков активной и реактивной электроэнергии предусматривается на линии 6-10 кВ к удаленному потребителю. (См раздел „Указания по привязке проекта“.)

Счетчики для каждой монтажной единицы устанавливаются в индивидуальных шкафах, оборудованных электрообогревом.

4. Автоматика.

Автоматика в ТП предусматривается в следующем объеме:

а) Автоматическое отключение ВМП₃-17 при перегорании плавких вставок предохранителей. Питание отключающих катушек выключателей нагрузки линии 6-10кВ осуществляется от трансформаторов напряжения 6-10кВ или со стороны 0,4кВ силового трансформатора.

б) АВР на вводах 6-10кВ (для схемы КЗ). Для осуществления АВР на рабочем вводе 6-10кВ устанавливается выключатель нагрузки с приводом ПРА-17, а на резервном вводе масляный выключатель ВМГ-10 с пружинным приводом ПП-67.

Питание отключающей катушки привода выключателя нагрузки рабочего ввода и выключющей катушки пружинного привода масляного выключателя линии резервного ввода осуществляется от двух предварительно заряженных конденсаторных блоков, заряд которых производит-

ся от зарядного устройства. Питание зарядного устройства предусматривается от ввода 400В трансформатора.

Поддержание нормальных условий для аппаратуры АВР обеспечивается электрообогревом.

Устройство АВР на напряжении 6-10кВ с применением конденсаторных блоков апробировано в течение ряда лет в системе Мосэнерго и рекомендовано к включению в типовые проекты (письмо Мосэнерго №21-15 от 11 декабря 1972г.)

5. Электроосвещение и силовая сеть.

Питание сети электроосвещения принято от группового щитка, который подключен к вводу 0,4кВ силового трансформатора.

В ТП предусматривается рабочее освещение на напряжении 380/220В и ремонтное на напряжении 36В.

Обогрев счетчиков учета электроэнергии предусматривается с помощью ламп накаливания.

Для камер КСО-366 обогрев не требуется, т.к. по дополнительному разъяснению ЦКБ треста „Электромонтажконструкция“ их нормальная работа гарантируется до температуры окружающего воздуха - 40°С.

Для камеры КСО-266 в схеме №3 предусматривается электрооборудован с помощью 3х электропечей по 0,5 квт, две из которых размещаются на боковых стенках отсека масляного выключателя, а одна с фасадной стороны нижней двери камеры. Управление печами ручное.

6. Конструктивное выполнение.

Силовой трансформатор, РУ 6-10 кв и щит 400В размещаются в отдельных помещениях. Камера трансформатора рассчитана на установку трансформатора до 400 кв.А. Соединение трансформатора со щитом 400В и с РУ 6-10кв выполняется плоскими шинами. РУ 6-10кв комплектуется камерами КСО-386.

Для резервного ввода в схеме №3 предусматривается установка камеры КСО-266.

Конденсаторные блоки, зарядное устройство и реле времени монтируются на фасаде верхней двери камеры.

Щафы счетчиков навесного исполнения размещаются в помещении щита 400В. Щит 400В комплектуется из панелей серии ЩО 70.

В помещении щита 400В предусматривается установка панели уличного освещения. При необходимости установки комплекта разрядников на напряжении 400В, последние размещаются в камере трансформатора и присоединяются к шинному

мосту 400В трансформатора. Вводы линий 6-10 и 0,4кв предусмотрены кабельные. Крепление электрооборудования и конструкций осуществляется с помощью приварки к закладным деталям в стенах и полу, предусмотренных в строительной части проекта.

7. Заземление.

Заземляющее устройство ТП осуществляется общим для напряжений 6-10 и 0,4кв. Расчет заземления производится при привязке ТП к конкретным условиям с учетом данных о токе замыкания на землю и характеристики грунта в соответствии с §§ 1-7-32 и 38 „Правил устройства электроустановок“ (1986г.)

В качестве заземляющего устройства должны быть использованы естественные заземлители.

При отсутствии или недостаточности естественных заземлителей выполняется искусственное заземляющее устройство в виде замкнутого контура вокруг здания ТП.

Электроды заземления рекомендуется выполнять из круглой стали $\phi 12$ мм длиной до 5 м или угловой стали сечением $50 \times 50 \times 5$ мм длиной 2,5-3 м.

1974

ЕДИНАЯ СЕРИЯ
ОТДЕЛЬНО СТОЯЩИХ ТП 6-10/0,4-0,23кВ
ТП ТИПА К-31-400мэ

Пояснительная записка.

ТИПОВОЙ ПРОЕКТ
407-3-186/75

АЛЬБОМ
I

ЛИСТ
31-4

в. Указания по привязке проекта.

а) Выбирают схемы 6-10 и 0,4 кВ (не нужные зачеркивают). На принятой схеме 6-10 кВ и схеме 0,4 кВ представляют схему соединения обмоток трансформатора; при необходимости корректируют количество отходящих линий 6-10 и 0,4 кВ; решают вопрос о необходимости установки разрядников РВН-0,5 счетчиков на трансформаторе и панели уличного освещения; совместно с энергоснабжающей организацией уточняют вариант исполнения ЗНП;

по взаимному расположению выключателя наерузки и предохранителей и, при необходимости, корректируют схему.

б) Исключают из проекта чертежи, не относящиеся к принятому варианту схемы 6-10 кВ.

в) В чертежах, имеющих решения для схем № 1, 2 и 3, вычеркивают варианты не относящиеся к принятой схеме.

г) Корректируют количество панелей ЩО-70, а также количество навесных шкафов, данное на листе ЭЛ-20 по максимально возможному варианту.

д) Уточняют вариант исполнения РУ 6-10 кВ в части выделенная абонентской части

е) В чертежах, оставленных для привязки, заполняют бланки.

ж) Оборудование и шины 6-10 кВ проверяют по устойчивости к токам короткого замыка-

ния в конкретной сети.

з) На чертеже заземления, в случае необходимости, наносят наружный контур заземления, рекомендации по расчету которого даны в разделе 7 пояснительной записки.

и) Для ТП по схеме № 3 заполняют опросный лист на камеру КСО-266.

к) Опросные листы на камеры КСО-366 и панели ЩО70 заполняют по аналогии с приведенными в проекте примерами.

л) При применении ТП для промышленных потребителей комплект защитных средств дополняют в соответствии с картами, приведенными в «Правилах техники безопасности при эксплуатации электроустановок потребителей» Госэнергонадзора 1989 г. (см. Приложение №1 ПТБ «Правила пользования и испытания защитных средств, применяемых в электроустановках»), в зависимости от метода обслуживания.

м) При установке расчетных счетчиков, в случае требования Энергосбыта об установке испытательной переходной коробки (завод ЛЭМЗ), последняя устанавливается непосредственно под счетчиком вместо рейки зажимов (P_1).

Схема №1

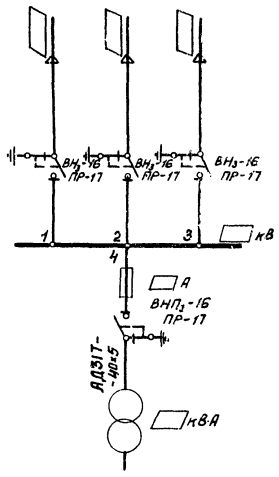


Схема №2

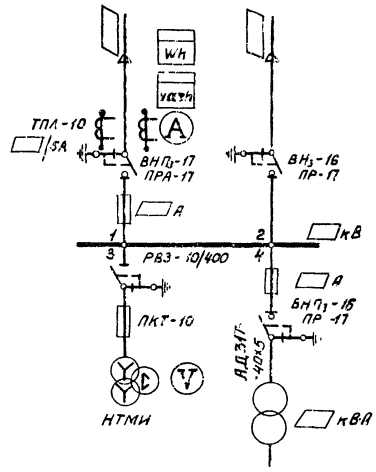
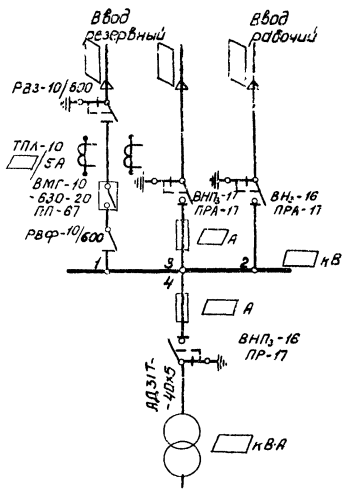
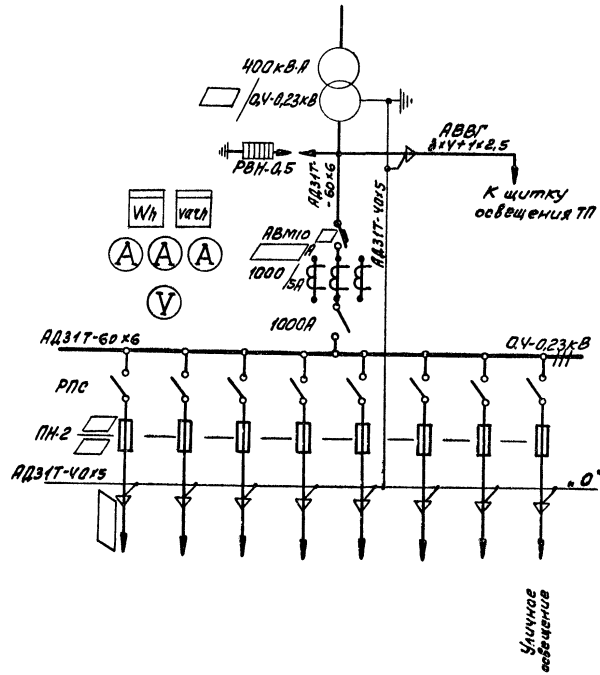


Схема №3





Примечания:

1. Количество отходящих линий показано максимально возможное по запитанию двух линейных панелей и определяется при привязке проекта.
2. Счетчики на стороне 0.4кВ трансформатора устанавливаются только в промышленных ТП.

Г. МОСКВА

1974

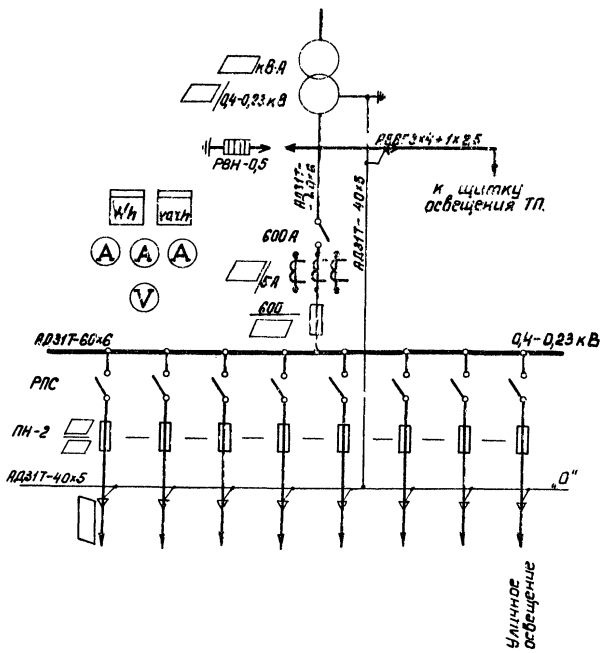
ЕДИНАЯ СЕРИЯ
 ОТДЕЛЬНЫЕ ТИПОВЫХ ТП Б-10/0,4-0,23 кВ
 ТП ТИПА К-31-400 мЗ

*Схема электрических соединений 0,4-0,23 кВ
 (при трансформаторе 400 кВ·А)*

ТИПОВОЙ ПРОЕКТ
 407-3-186/75

АЛЬБОМ
 I

ЛИСТ
 ЭЛ-7



Примечания:

1. Количество отходящих линий показано максимально возможное по заполнению двух линейных панелей и определяется при привязке проекта
2. Счетчики на стороне 0,4 кВ трансформатора устанавливаются только в промышленных ТП.

1974

ЕДИНАЯ СЕРИЯ
ОТДЕЛЬНО СТОЯЩИХ ТП 0-10/0.4-0.23 кВ
ТП ТИПА К-31-400 МЭ

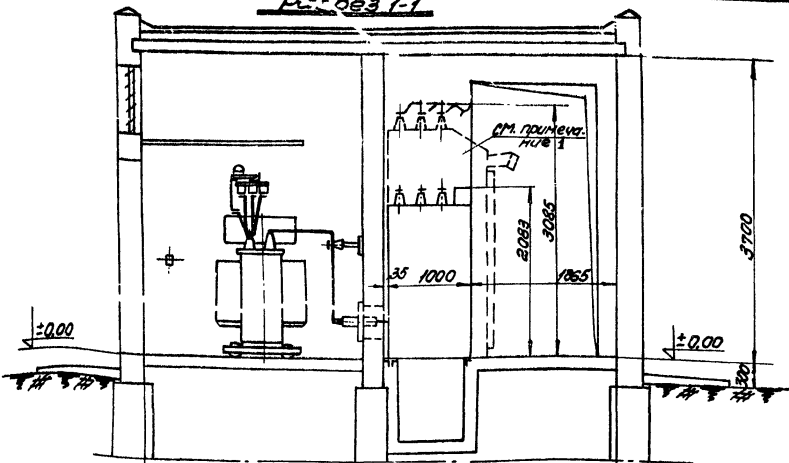
Схема электрических соединений 0.4-0.23 кВ
(при трансформаторе 100 ÷ 250 кВ.А)

ТИПОВОЙ ПРОЕКТ
407-3-186/75

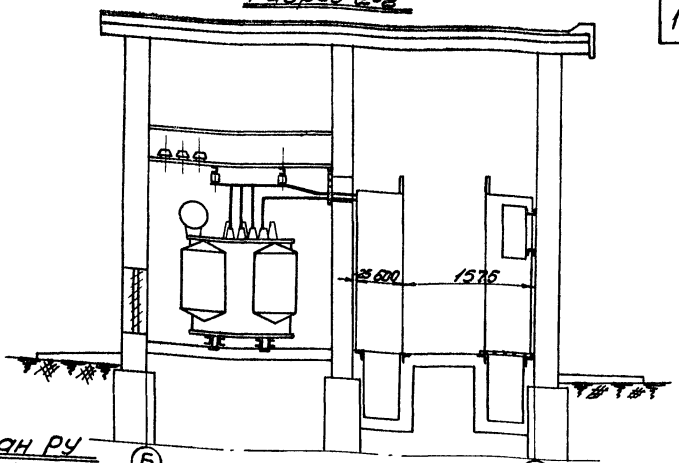
АЛЬБОМ
I

ЛИСТ
ЭЛ-8

Разрез 1-1

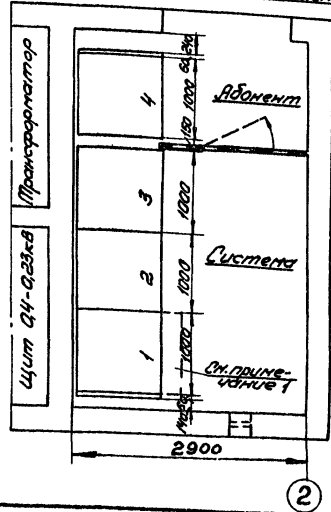


Разрез 2-2

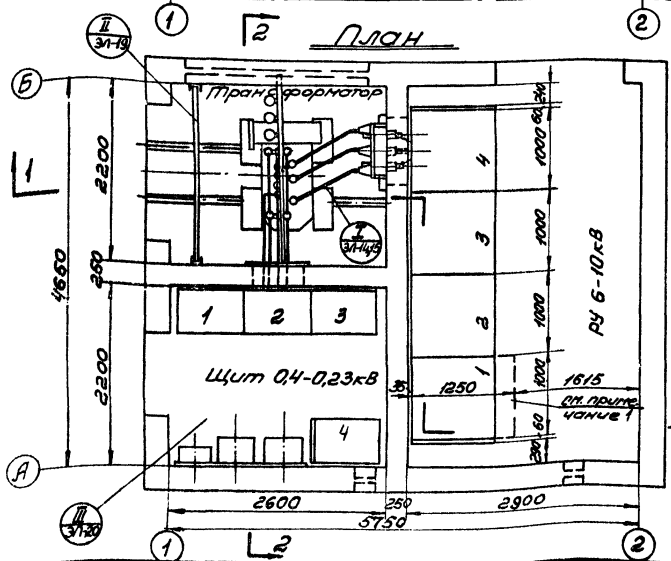


План РУ

с выделением обоченной части



План



Перечень камер КСО-366 РУ 6-10 кВ

№№ камер	Схема №1	Схема №2	Схема №3
1	Линия	Линия	Резервный ввод
2	Линия	Линия	Рабочий ввод
3	Линия	Трансформатор	Линия
4	Трансформатор	накладная шина	Трансформатор

Условное обозначение

II 31-19 Монтажный узел № в листе

Примечания

- 1 Пунктиром показана камера КСО-266 резервного ввода для схемы №3
- 2 Шинная накладная для заземления сборных шин 6-10кВ (лист 31-26) подвешивается на стене в торце РУ на высоте 1,5 м от уровня пола. Заземляются проводник шинной накладной приваривается к корпусу камеры КСО.

М 1:60

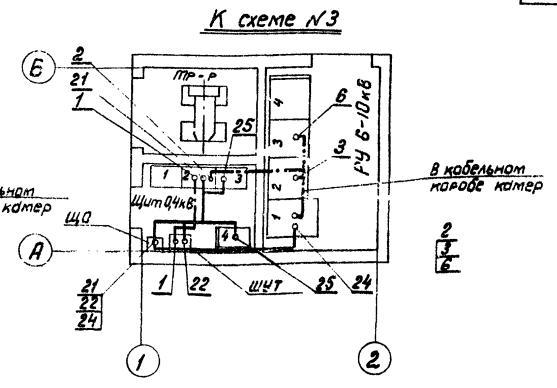
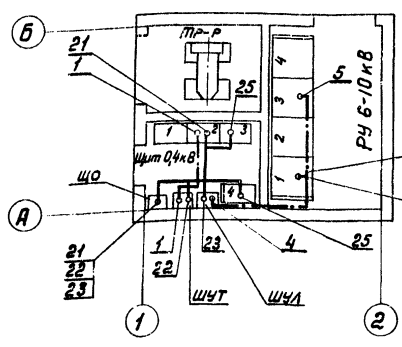
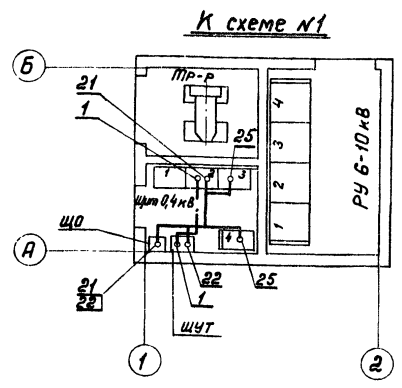
Г. МОСКВА
Издательство Энергостройиздат

ЕДИНАЯ СЕРИЯ
ОТДЕЛЬНО СТОЯЩИХ ТП 6-10/0,4/0,23кВ.
ТП ТИПА К-31-400мб.

Планы и разрезы ТП.

ТИПОВОЙ ПРОЕКТ 407-3-186/75
АЛЬБОМ I
ЛИСТ ЭЛ-9

Планы
К схеме №2



Условные обозначения:

- Линия силовой сети и обоерева счетчиков
- - - Линия сети контроля и измерения.

Примечания:

1. Длины кабелей перед нарезкой уточнить по месту.
2. Кабели прокладываются в помещении щита 400 в в каналах и трубах; в РУ 6-10 кВ - в кабельных коробах камер КСО.
3. Кабели 1, 2 и 22 прокладываются только при наличии учета со стороны 400 в трансформатора

Кабельный журнал

Но- мер кабе- ля	Кабели				Направление		Варианты планов по схемам		
	Заводская марка	Сечение	Число жил	Длина м	Схема №1	Схема №2	Схема №3		
1	АКВВГ	10×2,5	3	8	Панель №2 ввода тр-ра	Щкаф счетчиков тр-ра (ЩУТ)	+	+	+
2	"	5×2,5	3	12	"	Камера №1 резервного ввода 6-10 кВ	-	-	+
3	"	5×2,5	1	4	Камера №2 рабочего ввода 6-10 кВ	"	-	-	+
4	"	10×2,5	4	7	Камера №1 линии 6-10 кВ с учетом эл. энергии	Щкаф счетчиков линий 6-10 кВ (ЩУЛ)	-	+	-
5	"	5×2,5	2	5	"	Камера №3 тр-ра напряжением 6-10 кВ	-	+	-
6	"	5×2,5	3	5	Камера №3 линии 6-10 кВ	Камера №1 резервного ввода 6-10 кВ	-	-	+
21	АВВГ	3×4+1×2,5	-	9	Панель №2 ввода тр-ра	Щиток освещения (ЩО)	+	+	+
22	"	2×4	-	2	Щкаф счетчиков тр-ра (ЩУТ) (обогрев)	"	+	+	+
23	"	2×4	-	3	Щкаф счетчиков линий 6-10 кВ (ЩУЛ) (обогрев)	"	-	+	-
24	"	2×4	-	10	Камера №1 резервного ввода 6-10 кВ (обогрев)	"	-	-	+
25	"		-	10	Панель 3	Панель №4 уличного освещения	+	+	+

ПЛАНЫ
№ т. 100

РУ по схеме №1 и №2

РУ по схеме №3

для РУ с выделением обр-мента

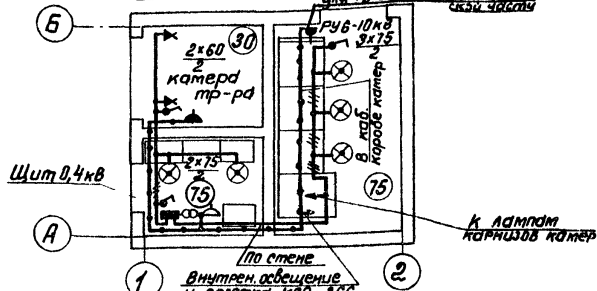
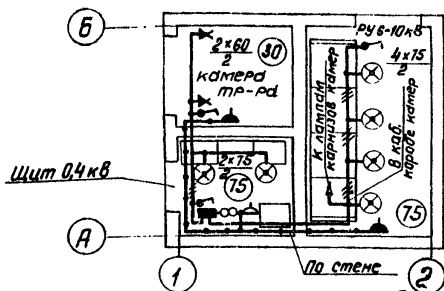
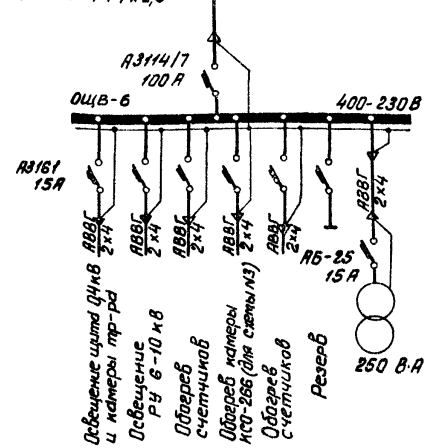


Схема щитка освещения

от ввода 0,4кВ тр-ра
АВВГ 3x4 + 1x2,5



Спецификация

№ п/п	Наименование	Тип или размер	Ед. шт.	Количество по схеме №1	Количество по схеме №2	Условные обозначения и примечания
1	Щиток осветительный на 8 групп с автоматами АЗ161 на 50А, ном. ток расцепителей - 15А; с автоматом АЗ114/17 на 100А на вводе	ОЩВ-6 (А 100В)	шт.	1	1	■
2	Светильник утопленный с матированным стеклом	ПЧН-100м	"	6	5	⊗
3	Патрон настенный фарфоровый	5467 Инд. № 122	"	2	2	▲
4	Лампа накаливания 220В 75Вт	НБ 220-75	"	11	11	
5	Лампа накаливания 220В 60Вт с матированным стеклом	НБ 220-60	"	3	3	
6	Лампа накаливания 36В 25Вт	МО 36-25	"	-	3	
7	Выключатель брызгозащищенный 6А, 250В	419 Инд. № 121	"	3	3	б
8	Розетка штепсельная с уплотненным вводом 6А, 250В	инд. № 0329	"	2	2	■
9	Ящик с понижающим трансформатором 220/36В, 250ВА	ЯТП-025	"	1	1	∞ Δ
10	Коробка отвл. 2-х полюсная	У 419	"	10	11	┴
11	Лампа переносная на 36В	инд. № 1	"	1	1	
12	Провод эббкий, сеч. 1,5 мм ²	ПГВ	м	10	10	
13	Кабель, сеч. 3x4 + 1x2,5 мм ²	АВВГ	"			Учитен в кабеле под прокладке лист 31-И
14	Кабель, сеч. 2x4 мм ²	АВВГ	"	50	60	
15	Кабель, сеч. 3x4 мм ²	АВВГ	"	10	10	

Условные обозначения:

- Линия сети рабочего освещения 220 В.
- Линия сети ремонтного освещения 36 В.
- 2 x 75 — Количество ламп x мощность лампы, Вт
- 2 — Высота установки светильника над полом, м
- ⊗ — Нормируемая минимальная освещенность, лк

Примечания:

1. Напряжение ламп: рабочего освещения 220В, ремонтного 36В.
2. Высота установки выключателей - 1,5м, штепсельных розеток - 0,8м.
3. Светильники в РУ устанавливаются на крышке клеммного корпуса камер КСО-366; в помещении щитка 0,4кВ - на верхнем фасадном обрамлении панелей ЩО 70.

Г. МОСКВА

1974

ЕДИНАЯ СЕРИЯ
ОТДЕЛЬНО СТОЯЩИХ ТП 6-Ю/04-023кВ
ТП ТИПА К-31-400МЭ

Электроосвещение.

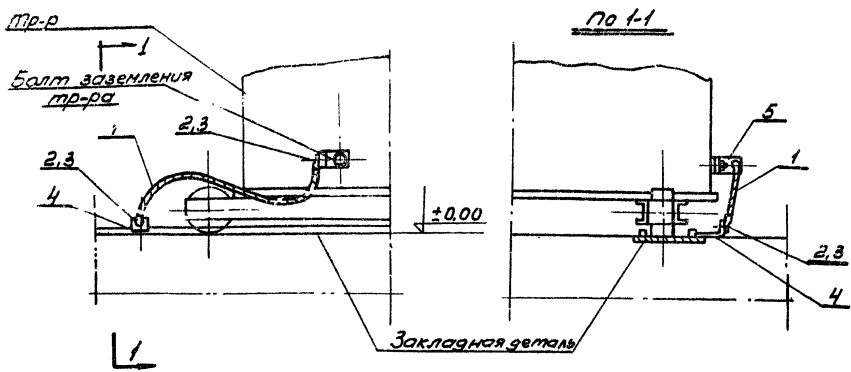
ТИПОВОЙ ПРОЕКТ
407-3-186/75

АЛЬБОМ
I

ЛИСТ
ЭЛ-11

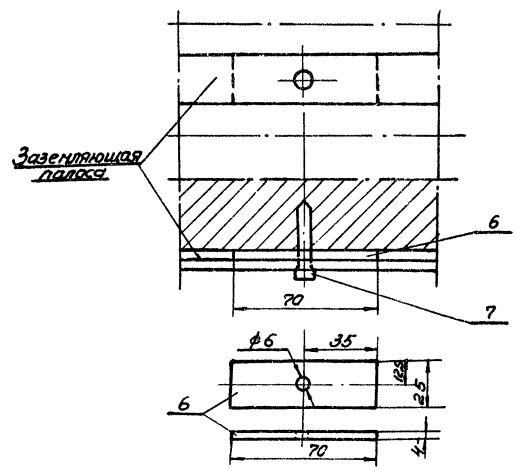
Узел заземления трансформатора

М 1:10



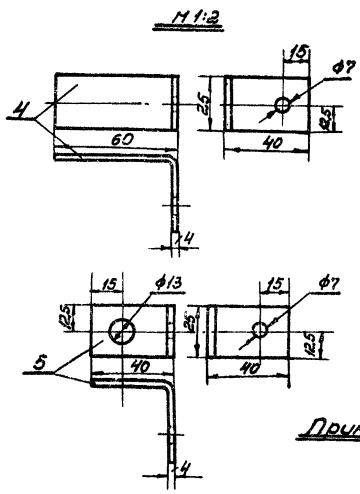
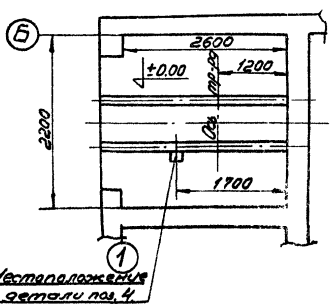
Узел крепления к стене заземляющей полосы

М 1:2



План камеры тр-ра

М 1:50



Спецификация на детали заземления

№ п/п	Наименование	Тип или размер	Ед. изм.	Масса кг		Примечания
				Кол.	Ед. Общ.	
1	Провод сеч. 25 мм ²	ВР	м	1,5		
2	Наконечник кабельный ТН7-6		шт	2	0,011 0,022	
3	Болт с гайкой и шайбой М6 × 18		"	2	0,011 0,022	ГОСТ 7794-70; 5894-70; 103-68
4	Сталь полосовая 3х40х3	С-100	"	1	0,08 0,08	ГОСТ 103-57
5	Тоже "	С-80	"	1	0,06 0,06	"
6	Тоже "	С-70	"	20	0,06 0,6	"
7	Дюбель - гвоздь Ø8х50		"	20		

Примечания:
 1. Деталь поз. 4 приварить к закладной детали.
 2. Заземляющую полосу при прокладке по стене крепить через 0,8 м посредством заливки дюбелей поз. 7.

ГОССТАНДАРТ
 МОСКВА

1974 **ЕДИНАЯ СЕРИЯ**
 ОТДЕЛЬНО СТОЯЩИХ ТП 6-10/0,4-0,23кВ.
 ТП ТИПА К-31-400 МЗ.

Заземление. Узлы и детали.

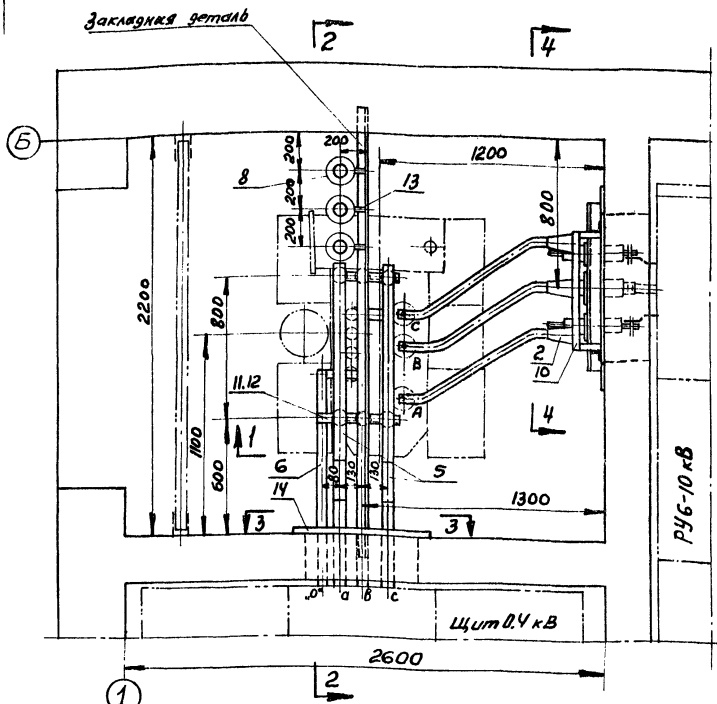
ТИПОВОЙ ПРОЕКТ
 407-3-186/75

АЛЬБОМ
 I

ЛИСТ
 ЭЛ-13

ПЛАН

18

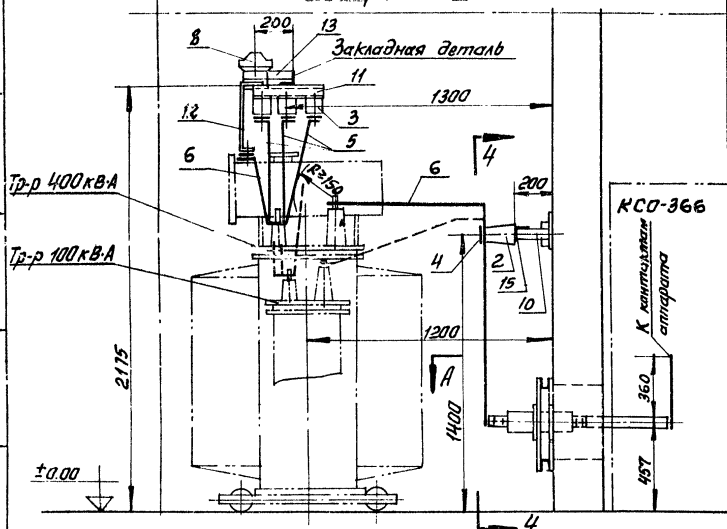


Спецификация

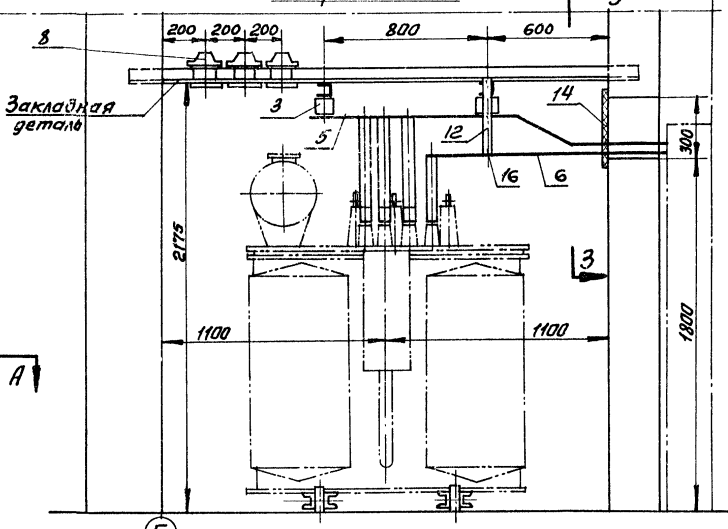
№ п/п	Наименование	Тип или размер	Единиц. изм.	Кол-во	Примечание
1	Изолятор проходной на [] кВ	П-[]	шт	3	
2	Изолятор опорный на [] кВ	ОФ-[]-375	"	3	
3	Изолятор низковольтный тралейбусный	К-711	"	6	
4	Шинадержатель	ШМАП-1	"	3	
5	Шина алюминевая	АДЗ1Т-60*6	м	9	ГОСТ 15176-70
6	То же	АДЗ1Т-40*5	"	15	"
7	Провод изолированный сеч. 2,5 мм ²	АПР	"	4	для присоединения к разряднику
8	Разрядник вентильный 0,5 кВ	РВН-0,5	шт	3	
9	Плита проходная под изоляторы П		"	1	Ст. лист ЭЛ-18
10	Конструкция под изоляторы ОФ	Тип 1	"	1	Ст. лист ЭЛ-16
11	Конструкция под изоляторы К-711	Тип 2	"	2	"
12	Конструкция для крепления нулевой шины	Тип 3	"	1	"
13	Конструкция для крепления разрядников РВН-0,5	Тип 4	"	3	Ст. лист ЭЛ-16
14	Плита проходная асбестоцементная для шин 0,4 кВ		"	1	Ст. лист ЭЛ-18
15	Блок с шайбой	М12х25	"	3	ГОСТ 7538-70* ГОСТ 11371-68*
16	Блок с гайкой и двумя шайбами	М10х30	"	19	ГОСТ 7798-70* ГОСТ 5915-70* ГОСТ 11371-68*

Примечания:
 1. Разрезы см. лист ЭЛ-15
 2. Конструкции под изоляторы и разрядники крепить приваркой к закладным деталям; конструкцию для крепления нулевой шины приварить к швеллеру под изоляторы К-711.

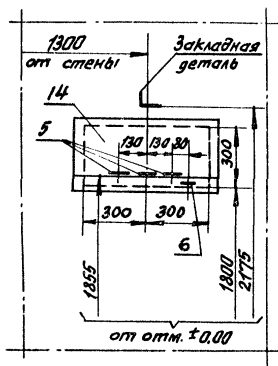
Разрез 1-1



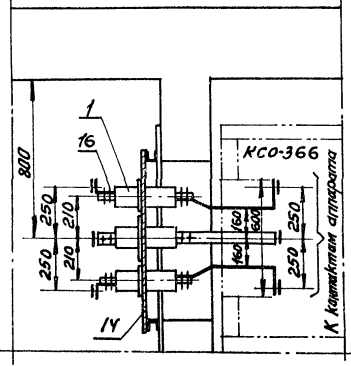
Разрез 2-2



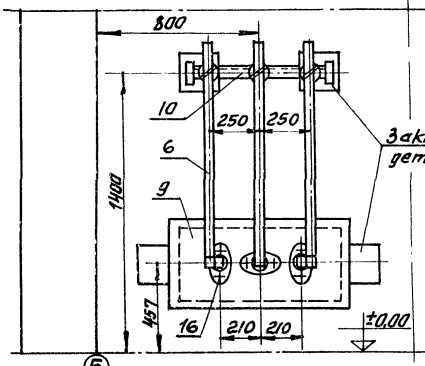
Разрез 3-3



по "А-А"



Разрез 4-4



Примечание:

План и спецификацию см. лист ЭЛ-14.

ВЕКТОР

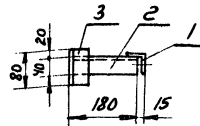
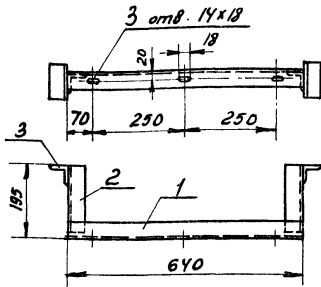
1974 **ЕДИНАЯ СЕРИЯ**
 ОТДЕЛЬНО СТОЯЩИХ ТП 6-Ю/04-023 КВ
 ТП ТИПА К-31-400 МЭ

Узел I
 Выводы 6-10 и 0.4 кВ в камере трансформатора.
 Разрезы.

ТИПОВОЙ ПРОЕКТ АЛЬБОМ ЛИСТ
 401-3-186/15 I ЭЛ-15

М1-20

Конструкция тип 1 под изоляторы ОФ



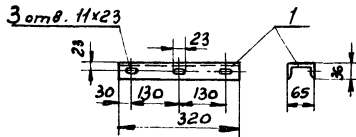
Спецификация

№ п/п	Сортамент	сечение мм	длина мм	Масса кг		Примечание	
				Кол-во	Ез. Общ.		
1	Сталь угловая	40x40x3	640	1	1,18	1,18	ГОСТ 8509-72
2	" "	" "	180	2	0,33	0,66	" "
3	" "	" "	80	2	0,15	0,3	" "

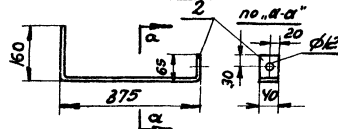
Примечание: Детали конструкции соединяются сваркой.

Конструкции для крепления изоляторов К-711, нулевой шины и разрядников РВН-0,5

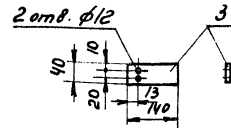
Тип 2



Тип 3



Тип 4



Спецификация

№ п/п	Сортамент	сечение мм	длина мм	Количество на одну конструкцию			Масса кг		Примечание
				Тип 2	Тип 3	Тип 4	Ез.	Общ.	
1	Швеллер № 6,5	65x36x1,4	320	1	—	—	1,9	1,9	ГОСТ 8240-72
2	Сталь плоская	40x4	600	—	1	—	0,75	0,75	ГОСТ 103-57*
3	" "	" "	140	—	—	1	0,18	0,18	" "

Примечание: Металлоконструкции, после механической обработки, покрасить масляной краской серого цвета за два раза.

Общий вид

По 2-2

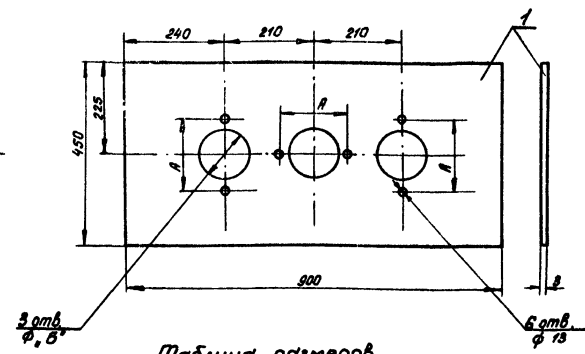
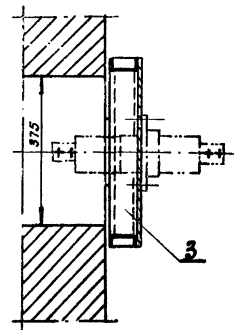
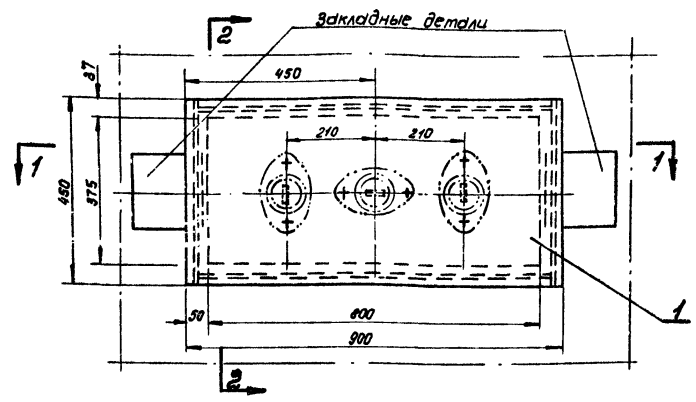
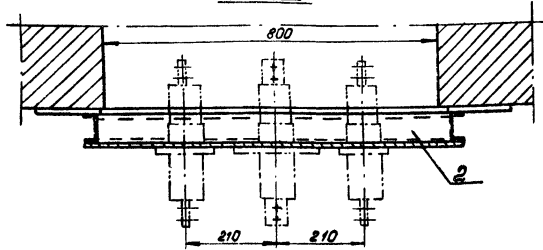


Таблица размеров

Тип изолятора	Размеры мм	
	А	Б
П-6/250 - 375	140	90
П-10/400 - 750	165	105

По 1-1



Примечания:

1. Плиты крепятся приваркой к закладным деталям.
2. После установки плиты все щели по периметру плиты заделаны цементным раствором.

Спецификация

№ п/п	Сортимент	Сечение мм	Длина мм	кол.	масса кг		Примечание
					сб	общ.	
1	Сталь листовая	толщ. 3 мм	900x450	1	9,5	9,5	ГОСТ 3680-57*
2	Швеллер №8,5	65x36x44	840	2	5	10	ГОСТ 8240-72
3	То же	—	450	2	2,7	3,4	

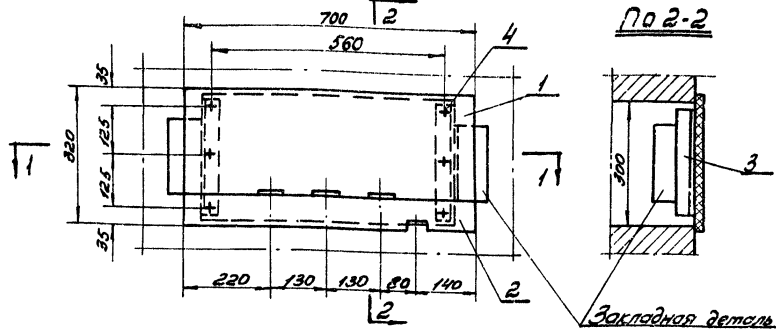
Г. МОСКВА

1974 ЕДИНАЯ СЕРИЯ
ОТДЕЛЬНО СТОЯЩИХ ТП 6-10/0,4-0,2 кв
ТП ТИПА К-31-400 м3

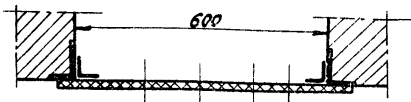
Плита под проходные изоляторы 6-10 кв.
(к узлу I.)

ТИПОВОЙ ПРОЕКТ АЛЬБОМ ЛИСТ
407-3-186/75 I ЭЛ-17

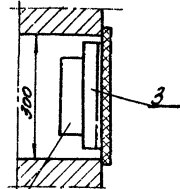
Общий вид



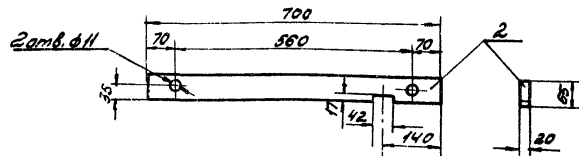
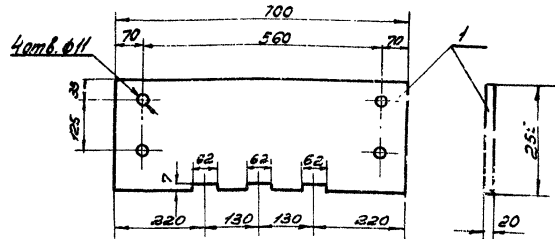
По 1-1



По 2-2

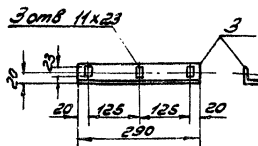


Закладная деталь



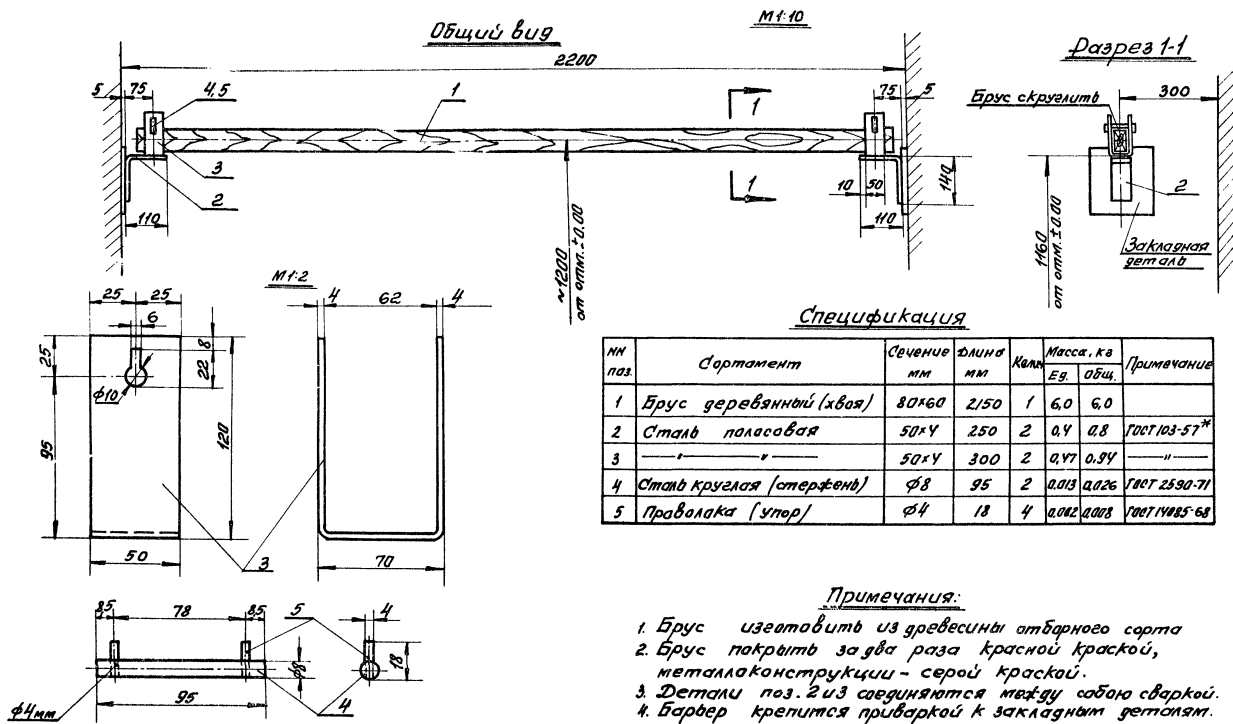
Спецификация

№№ п/п	Сортимент	Сечение мм	Длина мм	Кол-во Ед.	Масса кг		Примечание
					Калк	Общ.	
1	Доска асбестоцементная	толщ. 20 мм	700x285	1	7,3	7,3	ГОСТ 4248-68
2	" " " "	" "	700x165	1	1,7	1,7	" "
3	Сталь угловая	40x40x3	290	2	0,54	1,08	ГОСТ 8509-73 ГОСТ 7798-70* 5943-70, 1371-68
4	Болт с гайкой	M10 x 40		6			



Примечания: 1. Уголки поз. 3 приварить к закладным деталям.
2. Асбестоцементные доски поз. 1 и 2 после окончательной механической обработки просушиваются и затем пропитываются битумом марки БН-III (ГОСТ 1544-52).

М 1:10



1974 ЕДИНАЯ СЕРИЯ
ОТДЕЛЬНО СТОЯЩИХ ТП 6-10/0,4-0,2 ЗКВ.
ТП ТИПА К-31-400 МЗ

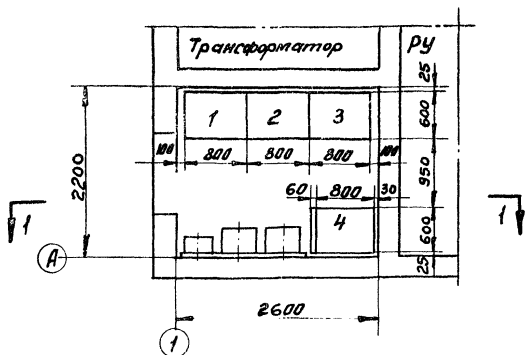
Узел II
Барьер в камере трансформатора.

ТИПОВОЙ ПРОЕКТ
407-3-186/75

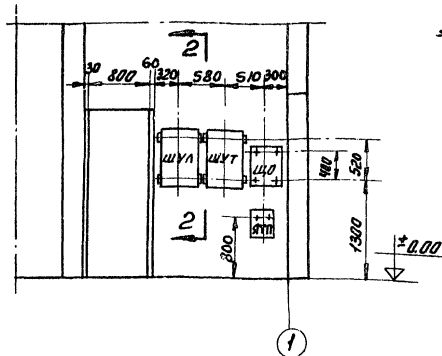
АЛБОМ
I

ЛИСТ
ЭЛ-19

План

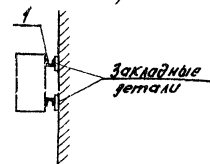


Разрез 1-1



Разрез 2-2

Узел крепления шкафов
(см. примечание 4)



Экспликация панелей:

№№ панелей	Назначение	Тип панели	Кол-во	Примечание
2	Ввод	Щ070 - □	1	
1,3	Линейная	Щ070 - □	□	
4	Уличное освещение	Щ070-У1	1	
—	Торцовая	Щ070-У5	1	

Спецификация металла для крепления навесных шкафов

№№ шт	Сортамент	Сечение мм	Длина мм	Кол-во	Масса кг		Примечание
					Ед.	Объем	
1	Швеллер №6,5	65x36x4,4	□	□	□	□	ГОСТ 8240-72

Экспликация навесных шкафов

Обозначение	Наименование
ШУТ	Шкаф счетчиков трансформатора
ШУЛ	Шкаф счетчиков линии 6-10кВ (для схемы 2)
Щ0	Щиток освещения
ЯТП	Ящик ЯТП-0,25

Примечания:

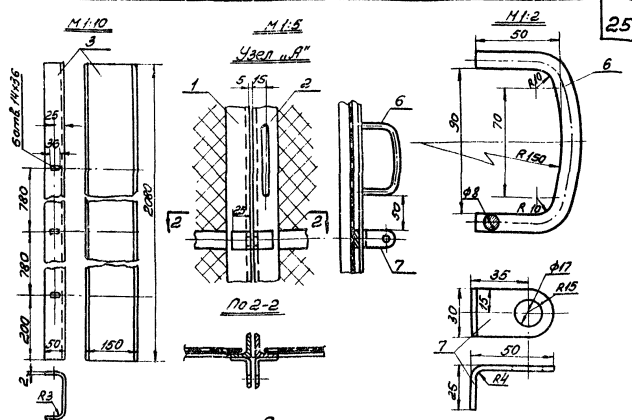
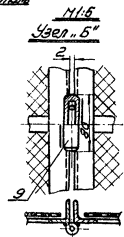
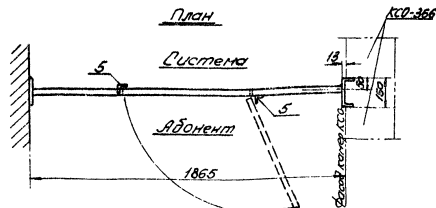
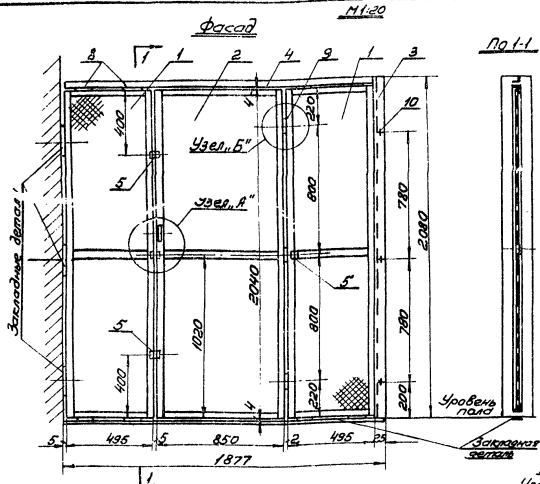
1. При сборке щита на месте монтажа отдельные панели соединяются между собой болтами и привариваются к металлическому обрамлению канала.
2. Тип вводной панели выбирается при привязке проекта в зависимости от мощности трансформатора.
3. Типы линейных панелей, их количество и наличие шкафов учета определяются при привязке проекта.
4. Навесные шкафы крепятся болтами к отрезкам швеллера №6,5, привариваемым к закладным деталям.

М 1:50

1974 ЕДИНАЯ СЕРИЯ
ОТДЕЛЬНО СТОЯЩИХ ТП 6-10/0,4-0,23кВ
ТП типа К-31-400мВ

Узел III
Помещение щита 0,4-0,23 кВ.
Установка электрооборудования.

ТИПОВОЙ ПРОЕКТ
407-3-186/75
АЛЬБОМ I
ЛИСТ ЭЛ-20



Спецификация

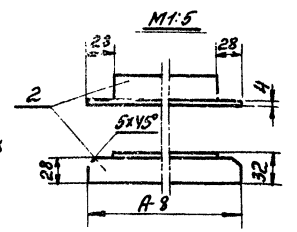
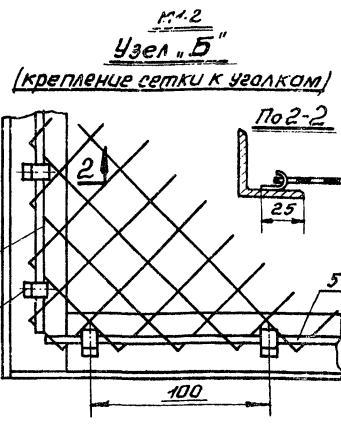
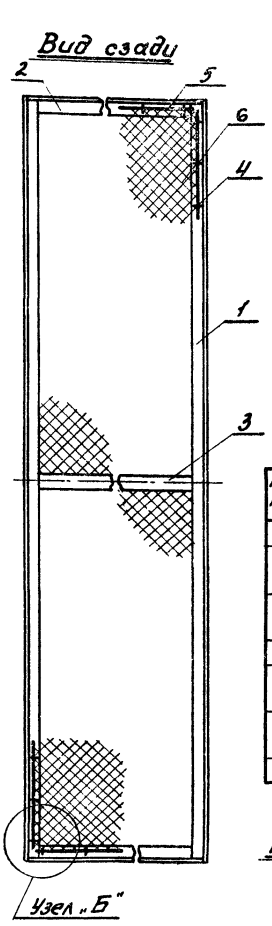
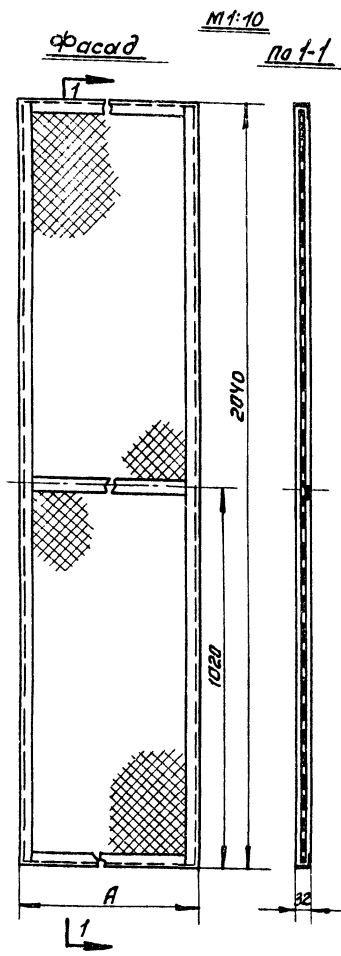
№ п/п	Сортимент	Сечение мм	Длина мм	кол	Масса кг		Примечание
					Ед	Общ.	
1	Рама сетчатая исполнения 1			2			Лист 31-22
2	Рама сетчатая исполнения 2			1			
3	Сталь листовая (доковая свая) талы 2 мм		2080x280	1	8,2	8,2	ГОСТ 3810-57*
4	Сталь угловая (верхняя свая)	32x32x4	1820	1	3,8	3,8	ГОСТ 8509-72
5	Сталь угловая (угор для двери)	32x32x4	40	3	0,08	0,24	
6	Сталь круглая (ручка)	Ф8	~200	1	0,08	0,08	ГОСТ 2590-71
7	Сталь полосовая (скоба для замка)	30x4	75	2	0,07	0,14	ГОСТ 103-57*
8	Сталь полосовая (прокладка)	30x4	100	8	0,024	0,75	
9	Петля дверная приварная МС-44			3			ГОСТ 1774-70*
10	Болт М12x25-болтовой и шайбы			6			ГОСТ 7811-70*

Примечания:
 1. Боковую связь (поз.3) крепить болтами к каркасу канцо КСО
 2. Сетчатые рамы (поз.1) крепятся приваркой к верхней и доковой сваям, а также к закладным деталям в полу и стене.
 3. Перегородка должна быть покрашена масляной краской серого цвета.

1974 ЕДИНАЯ СЕРИЯ
 ОТДЕЛЬНО СЮЩАХ ТП 6-10/04-02313
 ТП ТИПА К-31-400 МЗ.

Переворodka сетчатая в РУ 6-10 кв в сборе
 (для РУ с выделением абонентской части).

ТИПОВОЙ ПРОЕКТ
 407-3-186/75
 АЛЬБОМ
 I
 ЛИСТ
 ЭЛ-21



Таблица

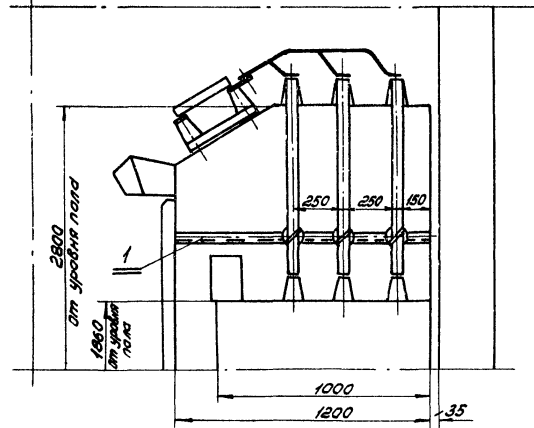
Установка (см. лист ЭЛ-21)	Размер "А" мм	Площадь рамы в оборотах кв
1	495	12,6
2	850	15,7

Спецификация

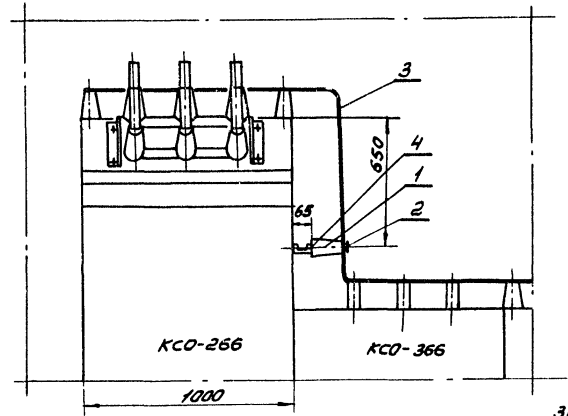
№ п/п	Сортимент	Сечение мм	Длина мм	Кол-во для шторм		Масса, кг		Примечание
				1	2	Ед.	Общ.	
1	Сталь угловая	32x32x4	2040	2	2	3,9	7,8	ГОСТ 8508-72
2	"	32x32x4	487	2	—	0,93	1,86	"
	"	32x32x4	842	—	2	1,61	3,22	"
3	Сталь полосовая	30x4	431	1	—	0,41	0,41	ГОСТ 103-57*
	"	30x4	886	—	1	0,72	0,72	"
4	Проболока стальная	φ4	2000	2	2	0,2	0,4	ГОСТ 11085-68
5	"	φ4	450	2	—	0,04	0,08	"
	"	φ4	800	—	2	0,08	0,16	"
6	Сетка стальная	N20x1,6	470x2020	1	—	1,86	1,86	ГОСТ 5336-67*
	"	N20x1,6	820x2020	—	1	3,25	3,25	"
7	Лента стальная	20x1,4	8	50	56	0,002	0,11	ГОСТ 6009-57*

Примечания: 1. Уголки (поз. 1 и 2) и полосы (поз. 3) варить изнутри.
 2. Крючки (поз. 7) приварить к уголкам (поз. 1 и 2) и загерметизировать при установке сетки.
 3. Сетчатую раму покрасить масляной краской серого цвета за два раза.

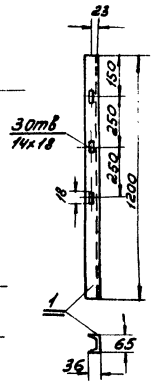
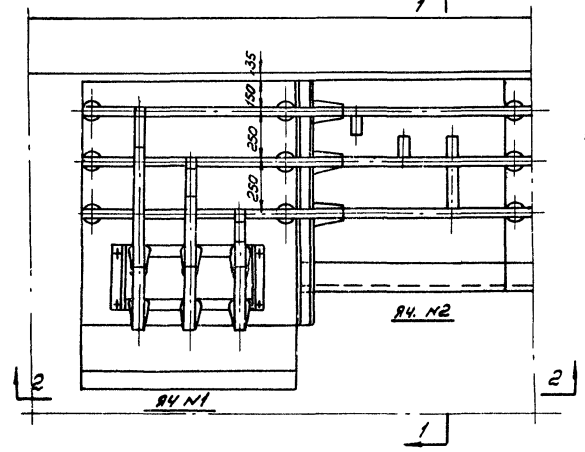
Разрез 1-1



Разрез 2-2



План



— Спецификация на электрооборудование

№№ п/п	Наименование	Тип или размер	Ед. изм.	кол-во	Примечание
1	Изолятор опорный на □ кВ	ОФ-□-375	шт.	3	
2	Шинодержатель	Ш.Н.П-1	"	3	
3	Шина алюминиевая	АДЗ1Т-40×5	м	6	ГОСТ 15176-70
4	Болт с шайбой	М12×25	шт.	3	ГОСТ 7798-70 11371-68*

— Спецификация на металл

№№ п/п	Сортамент	Сечение мм	Длина мм	кол-во	Масса Ед.	к2 Общ.	Примечание
1	Швеллер № 6,5	65×36×4,4	1200	1	7,1	7,1	ГОСТ 8240-72

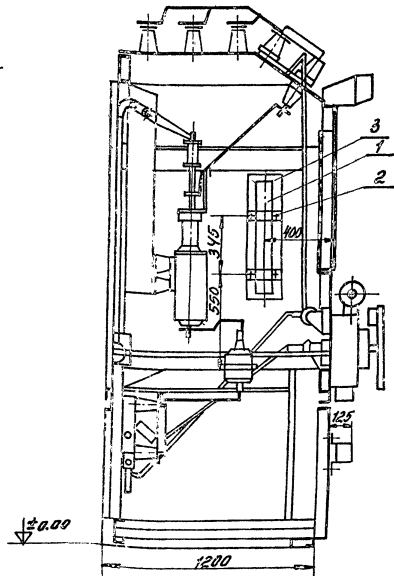
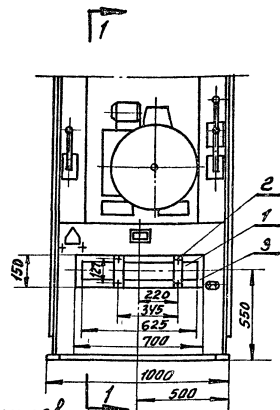
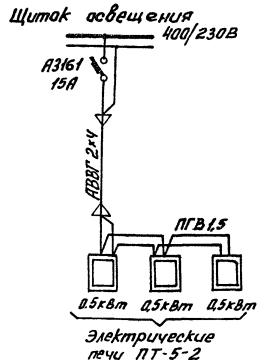
Примечание:

Швеллер для крепления опорных изоляторов приварить к каркасу камеры КСО-266

М 1:20

Дорез 1-1

Фасад
камеры КСО-266

СхемаСпецификация электрооборудования и материалов

№ п/п	Наименование	Тип или размер, мм	Ед. изм.	Кол-во	Примечания
1	Печь электрическая однофазная на напряжение 220В, мощностью 0,5кВт	ПТ-5-2	шт.	3	
2	Болт с гайкой и двумя шайбами	М8х30	"	12	ГОСТ 7798-70* 9915-70* ИУЛ 68*
3	Прокладка-картон асбест. б=2мм	700х150	"	3	ГОСТ 2850-58
4	Кабель силовой двухжильный сеч. 2х4 мм ²	АВВГ	м		Учитен в кв. м. запас на 2х10
5	Провод одножильный сеч. 1,5 мм ²	ПТВ	м	15	

ПРИМЕЧАНИЯ:

1. Печи, устанавливаемые в отсеке масляного выключателя камеры КСО-266, закрепляются на боковых стенках камеры.
2. Для заземления электронагревательного корпуса или следует присоединить к каркасу камеры КСО-266: боковых печей-полосовой стальной 25х4; печи, смонтированной на фасаде- проводом ПТВ сеч. 1,5 мм².

М 1:20

1974

ЕДИНАЯ СЕРИЯ
ОТДЕЛЬНО СТОЯЩИХ ТП 6-10/04-02 ЗКВ.
ТП ТИПА К-31-400МЗ

Электрический обогрев камеры КСО-266.
(по схеме №3)
Схема и установка печей.

ТИПОВОЙ ПРОЕКТ
407-3-186/15

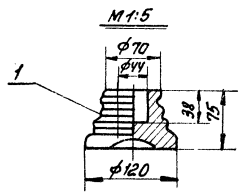
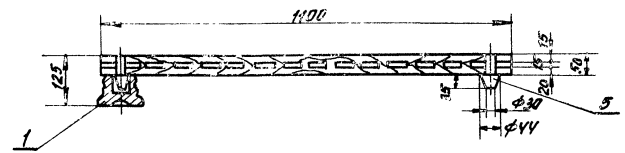
Альбом
I

Лист
ЭЛ-24

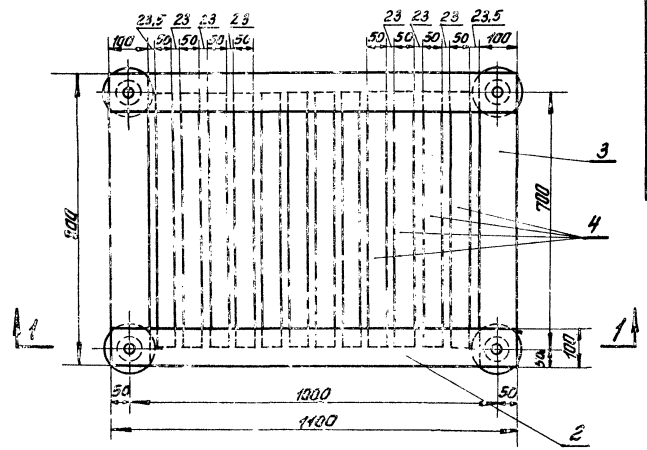
Изготовить 2 подставки

M 1:10

Разрез 1-1



План



Спецификация

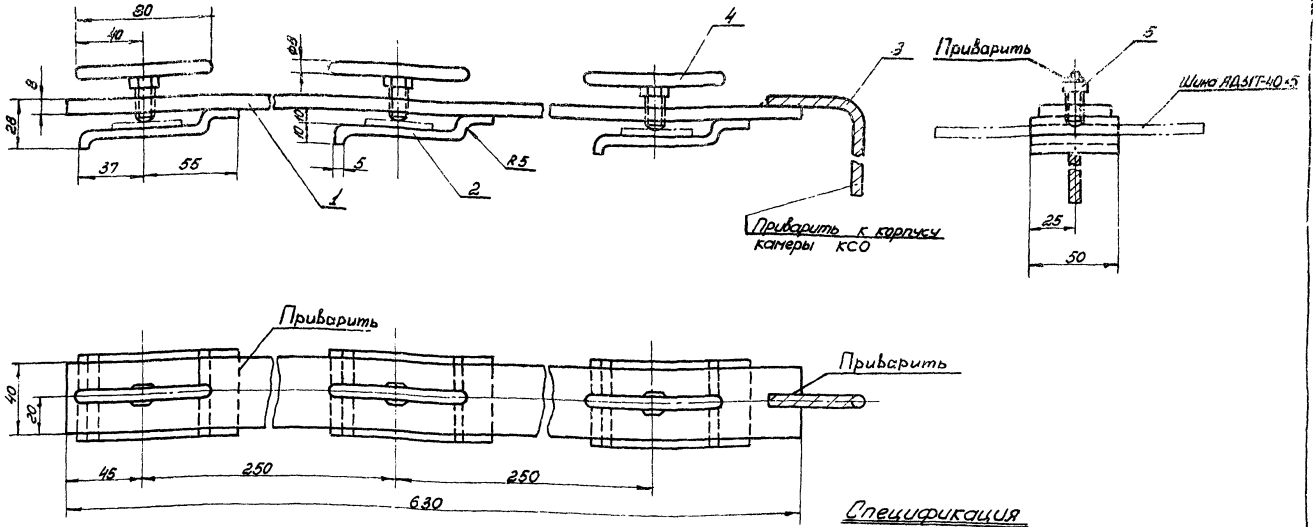
№ п/п	Наименование	тип или размер мм	Ед. изм.	Кол-к	Примечание
1	Изолятор опорный неармированный (для наружной установки)	СН-6	шт.	4	
2	Брус деревянный сеч. 50x100 мм	ℓ=1100	»	2	
3	То же	ℓ=800	»	2	
4	То же, сеч. 50x50 мм	ℓ=700	»	12	
5	Шип деревянный ф44 мм	ℓ=85	»	4	

Общая масса подставки ~ 30 кг
(в том числе масса изоляторов 4 кг)

Примечания:

1. Деревянные бруски настила и рейки поз. 2, 3 и 4 соединяются на шипах и клею.
2. Для склейки каркаса должен применяться водостойкий клей.
3. Настил подставки покрасить масляной краской за два раза.

Шпатель
 Электропила
 Шурупы
 Пилка по дереву
 Лак, алкидный
 ГИПРОКОМПЛЕКТ
 С. МОСКВА



Примечание:

Конструкция разработана ПКБ треста "Электромонтажконструкция" "Укрэлектромонтаж".
Минспецстрой УССР.

№№ п/п	Составитель	Сечение мм	Длина мм	Кол-во	Масса кг	Примечание	
					Общ.		
1	Сталь полосовая	40x8	630	1	1,58	ГОСТ 103-57*	
2	" "	50x6	100	5	0,185	0,555	" "
3	Провод стальной ПС-35	35	3000	1	0,82	0,82	ГОСТ 5800-51*
4	Сталь круглая (рукоятка)	φ8	80	3	0,03	0,09	ГОСТ 2590-71
5	Болт	М10	20	3			ГОСТ 7798-70*

1974

ЕДИНАЯ СЕРИЯ
ОТДЕЛЬНО СТОЯЩИХ ТИПОВ 0,4, 0,22 кВ.
ТП ТИПА К-31-400 мм.

ШИННАЯ НАКЛАДКА ДЛЯ ЗАЗЕМЛЕНИЯ
СБОРНЫХ ШИН.

ТИПОВОЙ ПРОЕКТ
407-3-186/15

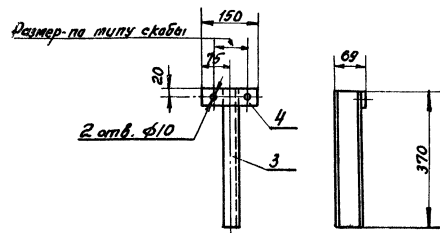
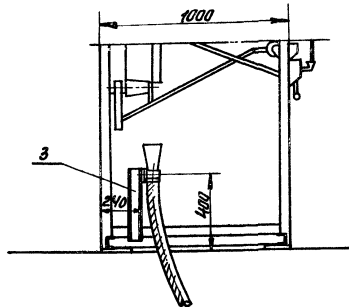
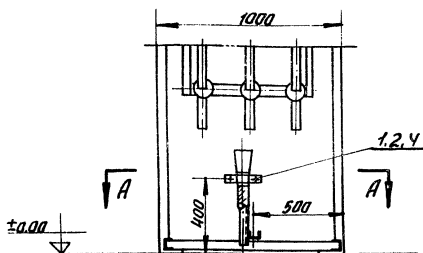
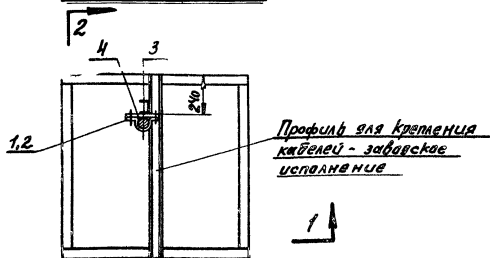
АЛЬБОМ
I

М 1:2
ЛИСТ
ЭЛ-26

Монтажный узел крепления кабеляМеталлоконструкция

М 1:20

М 1:10

Разрез 1-1Разрез 2-2План по и А-А"

Профиль для крепления
кабелей - заводское
исполнение

Фасад камеры

Спецификация

№ п/п	Наименование	Тип или размер	Ед. изм.	Кол-во	Примечание
1	Скаба с отверстиями в лапках	СД - □	шт.	1	
2	Болт с гайкой и двумя шайбами	М8×20	•	2	ГОСТ 7798-70*, 5915-70*, 1137-68
3	Швеллер №6,5 ; L=370мм (масса 1шт. - 2,2кг)	сев. 65×36×4,4мм	•	1	ГОСТ 8240-72
4	Сталь полкавая, L=150мм (масса 1шт. - 0,2кг)	сев. 40×4мм	•	1	ГОСТ 103-57*

Примечания:

1. Детали металлоконструкции поз. 3 и поз. 4 соединяются сваркой. Швеллер поз. 3 приварить к заводскому профилю для крепления кабелей.
2. Металлоконструкция, после механической обработки, покрасить масляной краской серого цвета за два раза.

1974

ЕДИНАЯ СЕРИЯ
ОТДЕЛЬНО СТОЯЩИХ ТП 6-10/04-ОРАЗВ
ТП ТИПА К-31-400МЗ

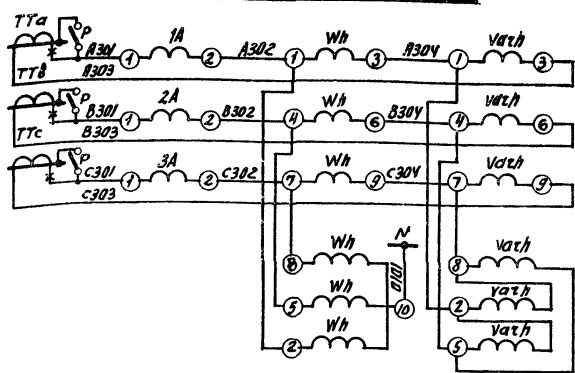
Крепление кабеля в камере КСО-366

ТИПОВОЙ ПРОЕКТ
407-3-186/75

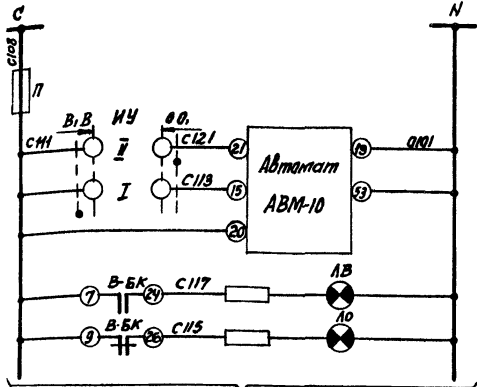
АЛЬБОМ
I

ЛИСТ
ЭЛ-2

Принципиальная схема



Целе- ригельные приборы	Цели тока
	Цели напряжения
Силовые шины и предохранитель	Цель отключения автомата
	Цель выключения автомата
	Сигнализация положения автомата

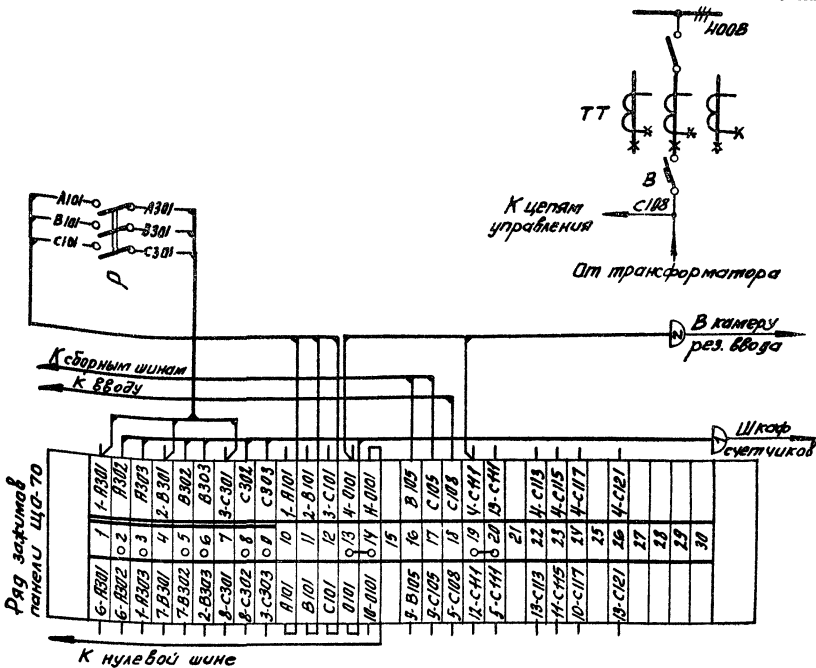


В схему резервного вводу (только для схемы 3)

Примечания:

- Шкалу амперметра (ПТТ) см. лист ЭЛ-7.
- При отсутствии учета устанавливаются перемычки на ряде зажимов 2-3; 5-6; 8-9, рубильник не устанавливается, кабель отсутствует.
- Чертеж составлен на основании сх. 30733 ЦКБ треста "Электромонтаж-конструкция" Главэлектромонтаж Минмонтажспецстроя.

Поясняющая схема



Перечень аппаратуры

Шифр	Наименование	Тип	тех.нч. хар.ка	кол.	Примеч.
ИУ	Переключатель	УП532-А89		1	Комплектно с панелью
ЛО	Лампа светодиодная с защитой от перегрева	АС-53	~220В	1	
ЛВ	Плюс с красным контактом	АС-53	~220В	1	Комплектно с АВМ-10
ИА-3А	Амперметр	Э8021	5А	3	
В-БК	Блок-контакты автомата			1	Устанавливается с рубильником
П	Предохранитель	ПР-2/15	220В 6А	1	
Р	Рубильник ВЭ-пансионат испан.	3х Р20		1	
Wh	Счетчик активной энергии	САЧУ	5А, 380В	1	Комплектно с панелью
Vacth	Счетчик реактивной энергии	СРУУ	5А, 380В	1	

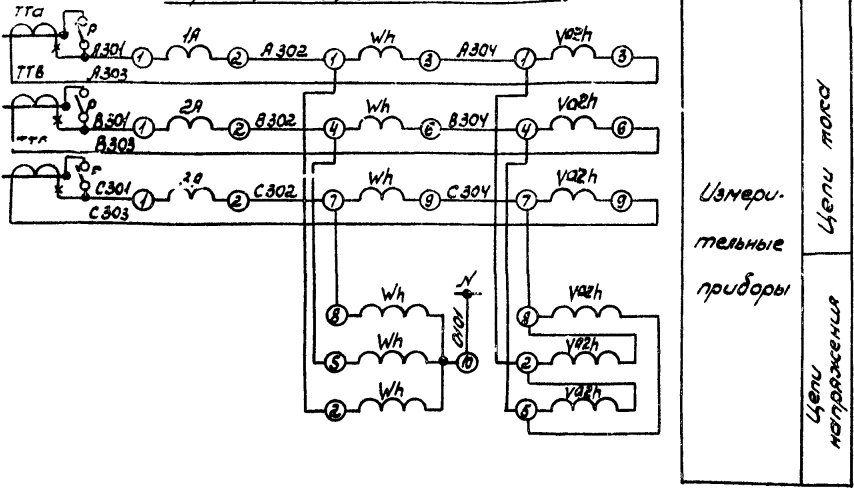
974 ЕДИНАЯ СЕРИЯ
ОТДЕЛЬНО СТОЯЩИХ ТП 6-10/04-023кВ
ТП ТИПА К-31-400мЗ

Ввод 400В от трансформатора 400кВ.А

Схема электрическая принципиальная и ряд зажимов панели ЦО-70.

ТИПОВОЙ ПРОЕКТ 407-3-186/75
АЛЬБОМ I
ЛИСТ ЭЛ-28

Принципиальная схема.

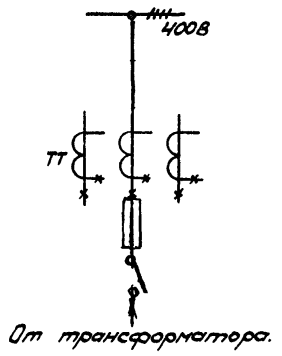


Измерительные приборы

Цели тока

Цели напряжения

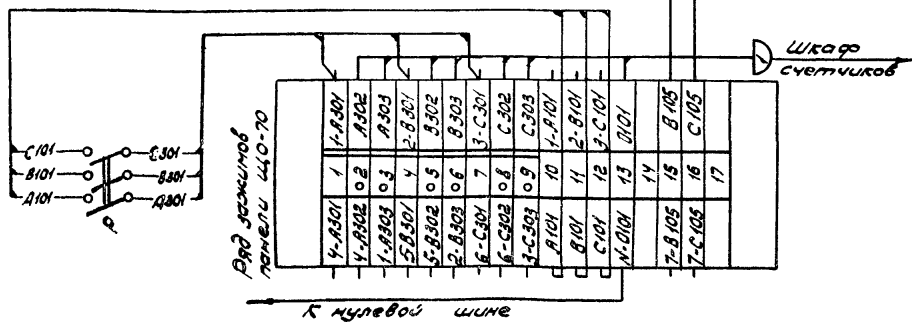
Поясняющая схема



Примечания:

1. Шкалу амперметра (ПТТ) см. лист ЭЛ-8.
2. При отсутствии учета устанавливаются переключки на ряде зажимов 2-3, 5-6, 8-9; рубильник не устанавливается; кабель отсутствует.
3. В связи с отсутствием заводской информации ряд зажимов показан условно.

К сборным шинам



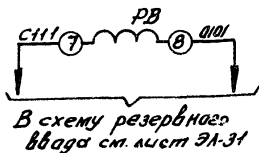
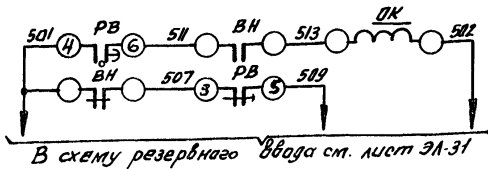
Перечень аппаратуры.

Марка по схеме	Наименование	Тип	Технич. хар-ка	Кол	Примечан.
IA-3A	Амперметр	ЭВ021	5A	3	см. прим. №1
P	Рубильник 63А полюсным исполн.	Эх Р20		1	Установл. вместе с датал.
Wh	Счетчик активной энергии	СР4У	5A; 380В	1	
V02h	Счетчик реактивной энергии	СР4У	5A; 380В	1	

МОС.ВА

Схема

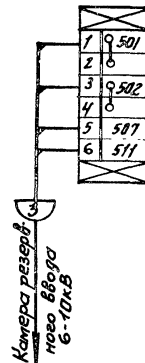
электрическая принципиальная



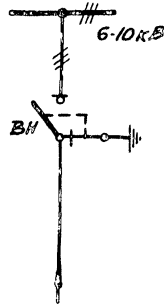
Электромагнит отключения выключателя "ВН"

Реле времени наличия напряжения на шинах 400.3 Т.Г.

Ряд зажимов камеры КСО



Поясняющая схема



Примечание:

Настоящий чертёж составлен на основании каталога Информэлектро №02.12.01-69

Перечень аппаратуры

Марка по схеме	Наименование	Тип	Технич. хар. кол.	Кол.	Примеч.
ВН	Вкл.-контакты выключателя	КСА-2		1	Привод
ОК	Катушка отключающая		~220В	1	ПРН-17
РВ	Реле времени	ЭВ-235	~220В	1	Исполнит. модель

1974

ЕДИНАЯ СЕРИЯ
ОТДЕЛЬНО СТОЯЩИХ ТП 6-10/04-023 кВ
ТП ТИПА К-31-400мз

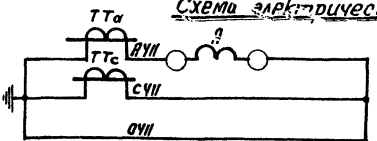
Рабочий ввод 6-10кВ
Схема электрическая принципиальная.
Ряд зажимов камеры КСО.

ТИПОВОЙ ПРОЕКТ
407-3-186/75

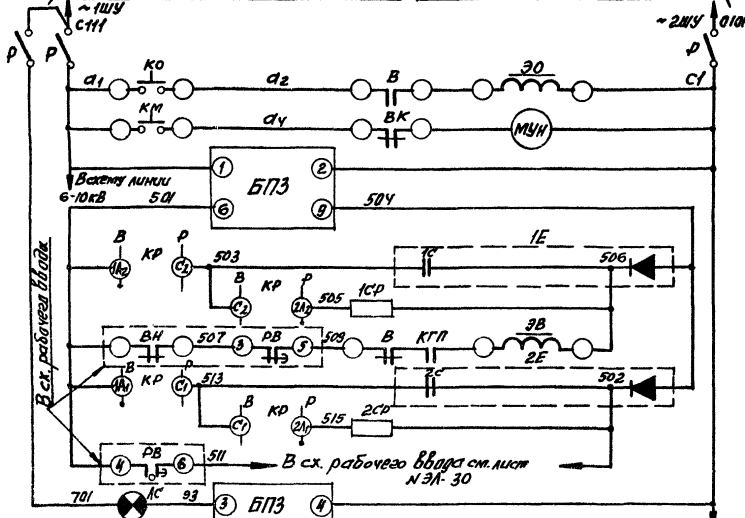
АЛЬБОМ
I

ЛИСТ
ЭЛ-30

Схема электрическая принципиальная



В схему ввода 400В от трансформатора (см. лист ЭЛ-28)



Примечания:

1. На двери камеры заштрихованная показана дополнительно устанавливаемая аппаратура (монтажную схему см. ЭЛ-32). Пунктиром показаны дополнительно монтируемые цепи.
2. Электромагнит включения отключается от цепей 1. Связать перемычка за между 1С и 2.
3. Поставляемый комплект с камерой электромагнит включения (~220В) заменяется на заказываемый расчётно электромагнит (=220В). В случае отказа завода в поставке последнего, катушка электромагнита включения привода должна быть перематана. Обмоточные данные: провод ПЭЛ 0,23мм; число витков 7150; сопротивление постоянному току = 295 Ом.

Трансформаторы тока и амперметр

Питание цепей АВР и цепей управления выключателя „В“
Цепь отключения ЭД двигатель завода пружины

Зарядное устройство

Цепь заряда конденсатора „1С“

Цепь разряда конденсатора „1С“

Включение выключателя „В“ от АВР

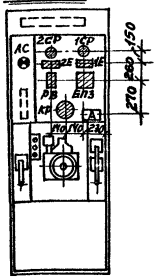
Цепь заряда конденсатора „2С“

Цепь разряда конденсатора „2С“

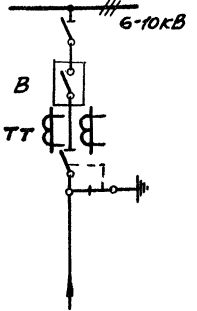
Цепь отключения рабочей линии
Контроль исправности зарядного устройства

В схему линии 6-10кВ

Фасад

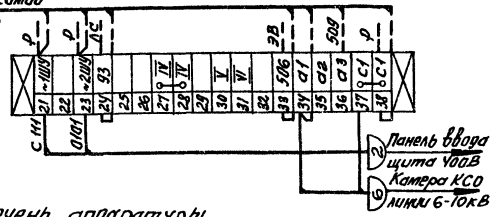


Поясняющая схема



Ряд зажимов камеры КСО (верхний отсек)

К ряду зажимов на боковине камеры (см. ЭЛ-32)



Перечень аппаратуры

Масштаб	Марка по схеме	Наименование	Тип	Технич. хар-ка	Кол.	Примеч.	
Камера КСО-260	ЭД	Электромагнит отключения		~220В	1	Привод	
	ЭВ	Электромагнит включения		=220В	1	П/В 1/10000	
	ВК	Контакт пружины				1	
	В	Блок контакты выключателя	КСР-8			1	
	МТН	ЭД двигатель привода		~220В	1		
	Р	Разъём ЭЭ полуснаряд	Р-25			1	Комплектно с камерой
	КАКМ	Кнопка управления	КУ-1			2	
	А	Амперметр	ЭУ21		1/5А	1	
	ЛС	Архатура сигнальной лампы	ЛС-220			1	камерой
	1С, 2С	ЭД двигатель привода	БК-02		50±5% 100В	2	Устанавливаются
	БПЗ	Блок конденсаторов	БПЗ-У01			1	должны делаться
	КР	Лакетный переключатель	ЛК-1		Уставка 100В	1	деланы
1СР, 2СР	Сопротивление	ПР-50		3000 Ом	2	тепльно	

И. В. Овчарова
Э. Штейн

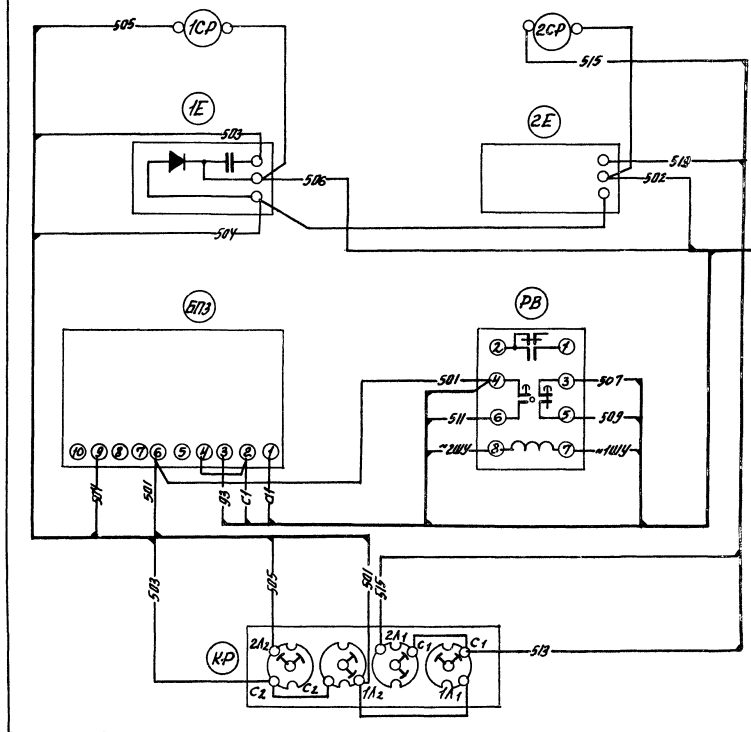
г. МОСКВА

1974 ЕДИНАЯ СЕРИЯ
ОТДЕЛЬНО СТОЯЩИХ ТП 6-10/0,4-0,23кВ,
ТП ТИПА К-31-400МЗ

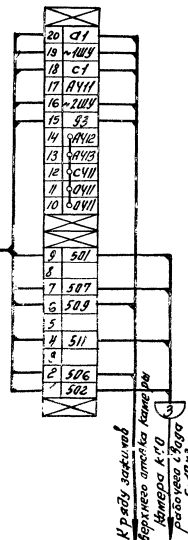
Резервный ввод 6-10кВ.
Схема электрическая принципиальная.
Ряд зажимов камеры КСО.

ТИПОВОЙ ПРОЕКТ АЛЬБОМ ЛИСТ
407-3-186/15 I ЭЛ-31

Дверь шкафа (вид со стороны монтажа)



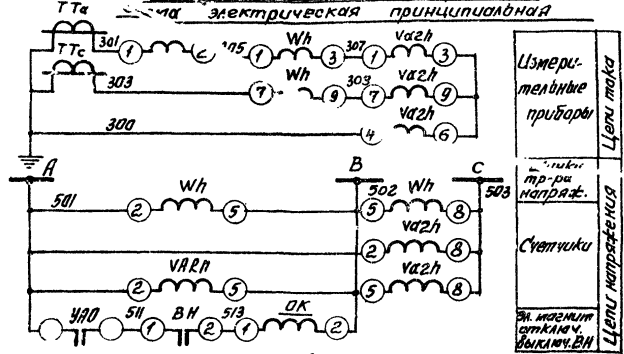
Ряд зажимов на боковине камеры



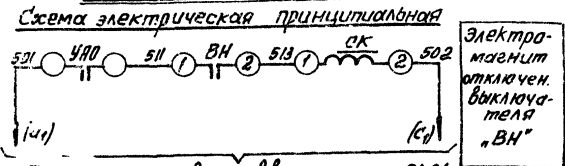
Примечания:

1. На данном чертеже приведена схема только в части дополнительно устанавливаемой аппаратуры. Монтаж камеры, выключенный заводом, частично меняется (см. примечание 2 листа ЭЛ-31).
2. Монтаж выполняется проводом ПРЛ сечением 1,5 мм².

Линия с учетом эл. энергии



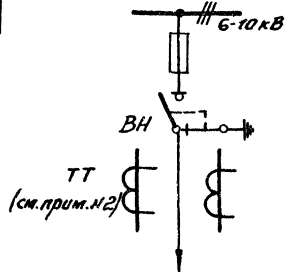
Линия без учета эл. энергии



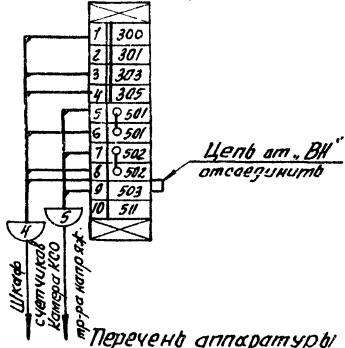
Электромагнит отключ. выключателя "ВН"

В схему резервного ввода см. лист ЭА-31

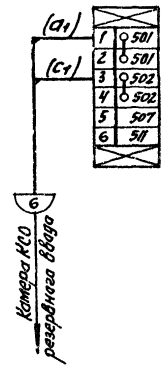
Поясняющая схема



Ряд зажимов камеры КСО



Ряд зажимов камеры КСО



Перечень аппаратуры

Меняется	Марка по схеме	Наименование	Тип	Технич. хар. ка	Кол.	Примеч.
Камера КСО	ВН	Блок контактов выключателя	КСЯ-У	~100В	1	Привод ПРА-17
Камера КСО	ОК	Катушка отключающая			1	Комплектуется с ВН
Камера КСО	УАО	Устройство автоматического отключения			1	Комплектуется с камерой КСО
Камера КСО	А	Амперметр	Э-У21	см. прим. 3	1	
Шкафы учета	Wh	Счетчик активной энергии	САЗУ	100В, 5А	1	
Шкафы учета	Ва2Н	Счетчик реактивной энергии	СРЧУ	100В, 5А	1	

Перечень аппаратуры

Меняется	Марка по схеме	Наименование	Тип	Технич. хар. ка	Кол.	Прим.
Камера КСО	ВН	Блок контактов выключателя	КСЯ-У		1	Привод ПРА-17
Камера КСО	ОК	Катушка отключающая		~220В	1	Комплектуется с ВН
Камера КСО	УАО	Устройство автоматического отключения			1	

Примечания:

1. Настоящий чертеж составлен на основании каталога информ. электро № 02.12.01-69.
2. Трансформаторы тока отсутствуют в схеме линии без учета эл. энергии.
3. Шкалу амперметра (ПТТ) см. лист ЭА-6.
4. В скобках даны марки ячеек резервного ввода.

С. МОСКВА

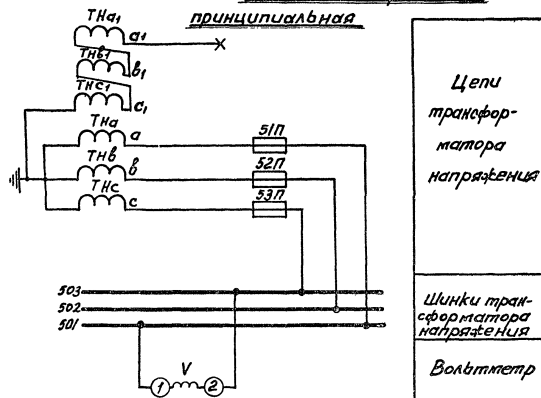
1974 ЕДИНАЯ СЕРИЯ
ОТДЕЛЬНО СТОЯЩИХ ТП 6-10/0,4-0,23КВ
ТП ТИПА К-31-400МЗ

ЛИНИЯ 6-10 КВ
Схема электрическая принципиальная.
Ряд зажимов камеры КСО.

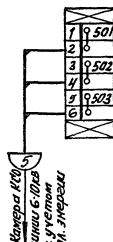
ТИПОВОЙ ПРОЕКТ 407-3-186/75
АЛЬБОМ I
ЛИСТ ЭА-33

Схема электрическая

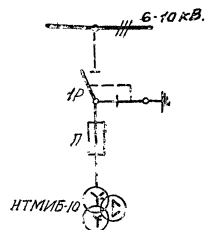
принципиальная



Ряд зажимов камеры КСО-365



Поясняющая схема



Примечание:

Техническая характеристика прибора ($P_n = 6000/100В$ или $10000/100В$) представляется в зависимости от напряжения сети.

Перечень аппаратуры

Кол-во по схеме	Видимая по схеме	Наименование	Тип	технич. характ.	Ква	Примеч.
	4	Вольтметр	Э-421		1	
	51П-53П	Предохранитель	ПТ-10		3	

1974 ЕДИНАЯ СЕРИЯ
ОТДЕЛЬНО СТОЯЩИХ ТП 6-10/04-02кВ
ТП ТИПА К-31-400МЗ

Трансформатор напряжения шин 6-10кВ
Схема электрическая принципиальная.
Ряд зажимов камеры КСО

ТИПОВОЙ ПРОЕКТ
407-3-186/75

АЛЬБОМ
I

ЛИСТ
ЭЛ-34

Запрашиваемые данные		Ответы заказчика		
1	Сборные шины	Напряжение, В		
		Ток, А		
2	Схема первичных соединений (с указанием количества кабелей)			
3	Номер камеры по плану			
4	Назначение камеры			
5	Наименование Ка-		Номер камеры	
6	меры по каталогу		Номер схемы вторичных соединений	
7	Номинальный ток камеры, А			
8	Выключатели			
9	Привод выключателя	Тип и номер схемы исполнения		
		Пределы уставок РТМ, А		
		Пределы уставок РТВ, А		
		Напряжение и род тока включающих и отключающих электромагнитов		
10	Предохранители, табличка вставка			
11	Трансформатор тока, тип, класс точности и коэффициент трансформации			
12	Трансформатор напряжения			
13	Разрядник			
14	Количество трансформаторов тока ТЭЛ			
15				
16				
17				
18				
19				
20				
21	Наименование объекта и его местонахождение			
22	Наименование заказчика и его адрес (министерство, завод)			
23	Наименование проектной организации и ее адрес			
24	Платежные реквизиты заказчика			
25	Стержневые реквизиты заказчика			
26	Номер фондового номера Союзавэлектро и дата выдачи			

Исследовательская
 Испытательная
 Выходная
 Штемпельный
 Эпителин
 Нач. тех. от.
 Д. инж. пр. тех.
 Нач. отдела
 Г. МОСКВА

1974
 ЕДИНАЯ СЕРИЯ
 ОТДЕЛЬНО СТОЯЩИХ ТП 6-10/34-02ВКВ
 ТП ТИПА К-34-400 МС

Опросный лист
 для заказа камер серии КСО-366.

ТИПОВОЙ ПРОЕКТ
 407-3-186/75
 АЛЬБОМ
 I
 ЛИСТ
 ЭЛ-35

Запрашиваемые данные			Ответы заказчика					
1	Сборные шины	Напряжение, В Ток, А	10000 400					
	Схема первичных соединений (с указанием количества кабелей)							
2				1	2	3	У	
3	Номер камеры по плану			Линия	Линия	Линия	Трансформатор	
4	Назначение камеры			Линия	Линия	Линия	ТН	
5	Наименование камеры по каталогу			ЗН	ЗН	ЗН	ТН	
6	Номер схемы вторичных соединений							
7	Номинальный ток камеры, А			200	200	200	200	
8	Выключатель			ВНЗ-16	ВНЗ-16	ВНЗ-16	ВНЗ-16	
9	Тип и технические данные выключателя	Тип и номер схемы исполнения			ПР-17	ПР-17	ПР-17	ПР-17
		Пределы уставок РТМ, А			—	—	—	—
		Пределы уставок РТВ, А			—	—	—	—
		Напряжение и род тока выключателя и отключающих электромагнитов			—	—	—	—
10	Предохранитель, плавкая вставка			—	—	—	ПК-10/100 пл. 3ст. 75А	
11	трансформатор тока, тип, класс точности и коэффициент трансформации			—	—	—	—	
12	Трансформатор напряжения			—	—	—	—	
13	Разрядник			—	—	—	—	
14	Количество трансформаторов тока ТЭЛ			—	—	—	—	
15								
16								
17								
18								
19								
20								
21	Наименование объекта и его местонахождение			Электрические сети г. Донецка				
22	Наименование заказчика и его адрес (министерство, завод)			Управление капитального строительства Донецкого областного совета, м. Пртема, д. 74				
23	Наименование проектной организации и ее адрес			Жуковский филиал института «Фонбасспроект» 34100 г. Жданов, ул. Казанцева, 7Б				
24	Платежные реквизиты заказчика							
25	Отрывочные реквизиты заказчика							
26	Номер фондового наряда связи главэлектро и дата выдачи							

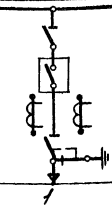
Пример

1974 ЕДИНАЯ СЕРИЯ
ОТДЕЛЬНО СТОЯЩИХ ТП Б10/04-023КВ
ТП ТИПА К-31-400МВ

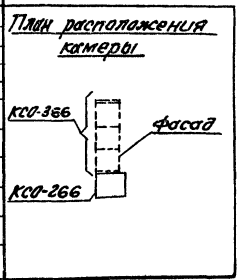
опросный лист
для заказа камер серии КСО-366

ТИПОВОЙ ПРОЕКТ 407-3-186/15
АЛЬБОМ I
ЛИСТ ЭЛ-36

Запрашиваемые данные		Ответы заказчика
1	Сборные шины	Напряжение - В Ток, А
2	Схема первичных соединений	
3	Номер камеры по плану	
4	Назначение камеры	
5	Наименование камеры	
6	Номер камеры	Ввод резервный
6	Номер схемы вторичных соединений	ИП
7	Номинальный ток камеры, А	
7	600	
8	Выключатель	
8	ВМГ-10-630-20	
9	Тип и технические данные выключателя	Тип и номер схемы исполнения
		Пределы уставок РТМ, А
		Пределы уставок РТВ, А
		Напряжение и род тока вкл. и откл. электромагнитов
9	~ 220 В	
10	Предохранитель, плавкая вставка	
11	Трансформатор тока, тип, класс точности, коэффициент трансформации	
11	ТТЛ-10-0,5	
12	Трансформатор напряжения	
13	Разрядник	
14	Количество трансформаторов тока ТЭЛ	
15		
16		
17		
18		
19		
20		
21	наименование объекта и его место нахождения	
22	наименование заказчика и его адрес (министерства, главк)	
23	наименование проектной организации и ее адрес	
24	Идентификационные реквизиты заказчика	
25	Платежные реквизиты заказчика	
26	Номер фондового карзда союзгосэлектро и дата выдачи	



Камеру поставить с 6^ю изоляторами для сборных шин.

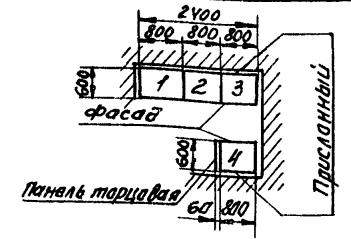


1974 ЕДИНАЯ СЕРИЯ
ОТДЕЛЬНО СТОЯЩИХ ТПБ-10/0,4-0,23кВ
ТП типа К-31-400мВ

Отрасльный лист.
для заказа камеры серии КСО-266

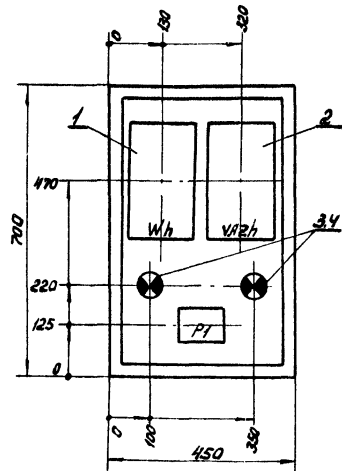
ТИПОВОЙ ПРОЕКТ АЛЬБОМ ЛИСТ
407-3-186/15 I ЭЛ-37

1	Запрашиваемые данные		1				2				3				4			
2	Порядковый номер панели		1				2				3				4			
3	Номинальное напряжение		100/230 В				100/230 В				100/230 В				100/230 В			
3	Номинальный ток выключателя		900 А				900 А				900 А				900 А			
3	Ширина шин		30 мм				30 мм				30 мм				30 мм			
4	Схема первичных соединений																	
5	Материал и сечение шин		АА 31Т - 40x5 мм				АА 31Т - 40x5 мм				АА 31Т - 40x5 мм				АА 31Т - 40x5 мм			
6	Тип панели или шкафа		ЩО 70-1				ЩО 70-2У				ЩО 70-2				ЩО 70-4			
7	Номер схемы вторичных соединений		307 33				307 33				307 33				307 33			
8	Назначение линии (надпись в рамке)		L1	L2	L3	L4	Ввод от тр-ра	L5	L6	Уличное освещение	Резерв	Уличное освещение	L01	L02	L03	L04		
9	тип	Матрица	—				АВМ10Н	—				ПА-311	—					
10	коммутационно-пускатель	Каталожный №	—				262074	—				—	—					
11	защитного аппарата	Дублирующий ток, А	250	100	250	100	1000	250	250	250	250	—	—	—	—	—		
12	Блок БВ, БПВ	—																
13	Номинальный ток максимального расцепителя автомата или предохранителя	250	100	250	100	800	250	250	250	250	100	60	60	60	60			
14	Пределы уставок по току расцепителя автомата АВ	—																
15	Вспомогательное время защиты от токов короткого замыкания	—																
16	Время срабатывания плавкой вставки, А	150	80	200	80	—	150	200	100	200	80	45	45	45	45			
18	Трансформатор тока	150/5	100/5	200/5	100/5	1000/5	150/5	200/5	75/5	200/5	75/5	—	—	—	—			
19	Количество и сечение кабелей	3x70+1x25	3x25+1x16	3x95+1x35	3x25+1x16	—	3x70+1x25	3x95+1x35	3x50+1x25	—	3x50+1x25	3x16+1x10	3x16+1x10	3x16+1x10	3x16+1x10			
20	Амперметр шкала, А	0-150	0-100	0-200	0-100	0-1000	0-150	0-200	0-75	0-200	—	—	—	—	—			
21	Вольтметр шкала, В	—																
22	—																	
23	—																	
24	—																	
25	—																	
26	—																	
27	Счетчик		—														САУ.Н672м	
28	Щиток учета		—															
29	Количество панелей (в том числе торцевая)		5 (в том числе 1 торцевая)															
I	Наименование объекта		Электрические сети г. Донецка															
II	Наименование заказчика его адрес, министерство		Управление капитального строительства Донецкого облисполкома 340066 г. Донецк ул. Артема, д. 74															
III	Наименование проектной организации и ее адрес		ЖСдановский филиал института „Донбассгражданпроект“ 341000 г. ЖСданов, ул. Казанцева, д. 7Б															

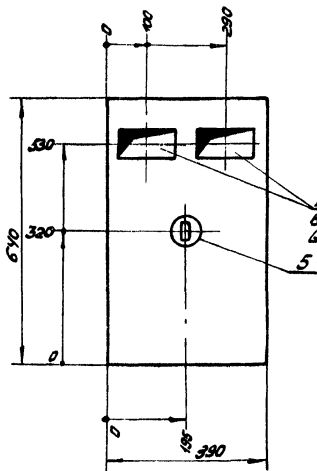


Пример

Вид спереди
Дверь не показана



Дверь шкафа
Вид спереди



Примечания:

1. Глубина шкафа 350 мм.
2. Схему шкафа счетчиков трансформатора см. лист ЭЛ-43
3. Схему шкафа счетчиков линии 6-10 кВ см. лист ЭЛ-44.
4. Технические данные электрооборудования - таблица см. лист ЭЛ-41, 42.
5. Схемы электрические принципиальные см. лист ЭЛ-28, 29, 33.
6. В днище шкафа сделать два надруба $\phi 50$ мм для ввода кабелей; на боковых стенках надрубы для вентиляции.

1:1:10

1974 **ЕДИНАЯ СЕРИЯ**
ОТДЕЛЬНО СТОЯЩИХ ТП 6-10/0,4-0,2 кВ
ТП ТИПА К-31-400 МЭ

Шкаф счетчиков
Общий вид.

ТИПОВОЙ ПРОЕКТ
407-3-186/15

АЛЬБОМ I ЛИСТ ЭЛ-40

Технические данные электрооборудования.

Таблица

Позиция	Летель	Обознач. по схеме	Наименование	Кол-во	Тип	Номинальные данные цепей		Данные по заказу и дополнительные технические данные	Примечание
						Главной	Упр.		
						У, В	У, А	У, В	
1	Wh		Счетчик 3 ^х фазный активной энергии	1	СРЧУ	380	5		Для включения через трансформатор тока
2	varCh		Счетчик 3 ^х фазный реактивной энергии	1	СРЧУ	380	5		— " —
3	1Л0		Лампа накаливания	2	НБ220-60	220		60 Вт	
4	2Л0		Патрон потолочный	2	ЭП-5	250	6		
5			выключатель нормальный	1	Индекс 0202	250	6		
6	P _г		Ряд зажимов						Набирается по монтажной схеме

Примечания:

1. Принципиальную электрическую схему см. листы ЭЛ-28, 29.
2. Фасад шкафа счетчиков трансформатора см. лист ЭЛ-40.

1974

ЕДИНАЯ СЕРИЯ
ОТДЕЛЬНО СТОЯЩИХ ТП 6-10/0,4-0,23кВ
ТП ТИПА К-31-400мВ

Шкаф счетчиков трансформатора.
Технические данные электрооборудования.
Таблица.

ТИПОВОЙ ПРОЕКТ
401-3-186/75

АЛЬБОМ
I

ЛИСТ
ЭЛ-41

Позиция	Панель	Обознач. по схеме	Наименование	кол-во	Тип	Номинальные данные цепей			Данные по заказу и дополнительные технические данные	Примечание
						Главной	Упр.			
						U, В	I, А	U, В		
1		Wh	Счетчик 3х фазный активной энергии	1	СРЗУ	100	5			Для включения через трансформатор тока и
2		vaWh	Счетчик 3х фазный реактивной энергии	1	СРЗУ	100	5			трансформатор напряжения
3		1Л0	Лампа накаливания	2	НБ220-60	220			60 Вт	
4		2Л0	Патрон потолочный	2	ЭП-5	250	6			
5		В	Выключатель нормальный	1	Индекс 0202	250	6			
6		Р1	Ряд зажимов							Набирается по монтажной схеме

Примечания:

1. Принципиальную электрическую схему см. лист ЭЛ-33.
2. Фасад шкафа счетчиков линии 6-10 кВ "ШУЛ" см. лист ЭЛ-40.

1974

ЕДИНАЯ СЕРИЯ
ОТДЕЛЬНО СТОЯЩИХ ТП 6-10/0,4-0,23 кВ
ТП ТИПА К-31-400 мЗ

Шкаф счетчиков линии 6-10 кВ.
Технические данные электрооборудования.
Таблиц.

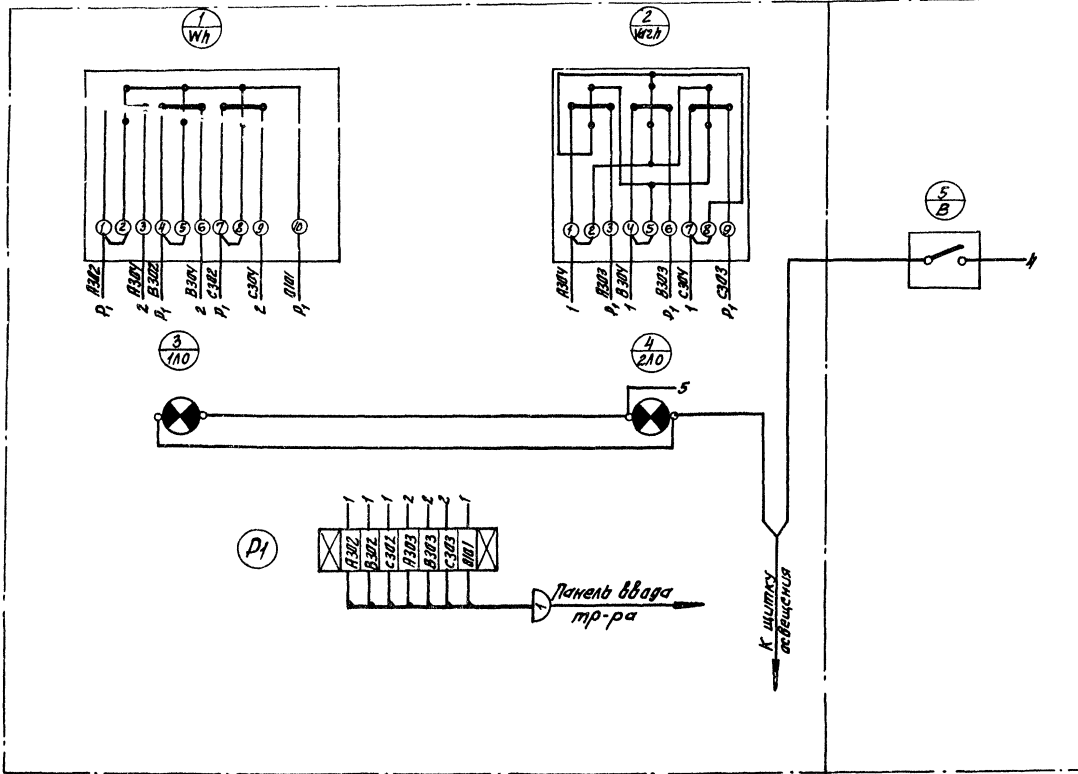
ТИПОВОЙ ПРОЕКТ
407-3-186/75

АЛЬБОМ
I

ЛИСТ
ЭЛ-42

Шкаф со снятой дверью
(Вид спереди)

Дверь шкафа
Вид сзади



Примечания:

1. Принципиальную схему см. лист ЭЛ-28, 29.
2. Шкаф см. лист ЭЛ-40.

Г. МОСКВА
И. П. ШИШЕВ
ЭЛЕКТРИК

Г. МОСКВА

1974
 ЕДИНАЯ СЕРИЯ
 ОТДЕЛЬНО СТОЯЩИХ ТП 6-10/04-023К В
 ТП ТИПА К-31-400м3

Трансформатор
 Схема соединений шкафа счетчиков.

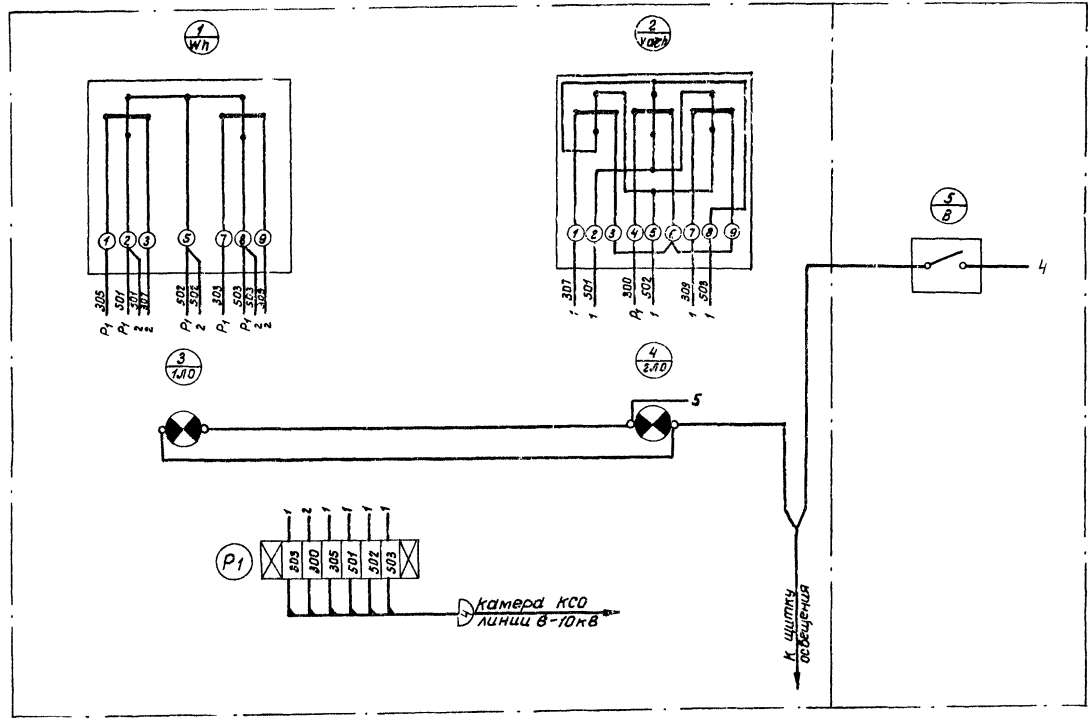
ТИПОВОЙ ПРОЕКТ
 407-3-186/15

АЛЬБОМ
 I

ЛИСТ
 ЭЛ-43

Шкаф со снятой дверью
(вид спереди)

Дверь шкафа
вид сзади



Примечания:
1. Принципиальную электрическую схему см. лист ЭЛ-33
2. Шкаф см. лист ЭЛ-40

1974 ЕДИНАЯ СЕРИЯ
ОТДЕЛЬНО СТОЯЩИХ ТП 6-10/04 Q23 кВ
ТП типа К-31-400 мЗ

линия 6-10кВ с учетом электроэнергии.
Схема соединений шкафа счетчиков.

ИИЛОВОЙ ПРОЕКТ АЛЬБОМ ЛИСТ
407-3-186/75 I ЭЛ-44

Наименование проектной организации: _____
 Наименование предприятия: _____

Наименование объекта: _____

Заказная спецификация №1
Высоковольтное оборудование и изоляторы

№№ п.п.	Цифра по условной классификации	Наименование и техническая характеристика	Тип, марка, материал, материал, материал	№ изделия по федеральной классификации	Защитный элемент	Единица измерения	Количество			Материал	Масса(кг)		Стоимость по смете	
							по схеме №1	по схеме №2	по схеме №3		Единицы	общий	Единицы (руб.)	общий (тыс.руб.)
<u>1. Комплектные РУ</u>														
1		Комплектное распределительное устройство <input type="checkbox"/> кВ, состоящее из <input type="checkbox"/> камер, в соответствии с опросным листом-лист ЭЛ-35	КСО-366			шт.	1	1	1		<input type="checkbox"/>	<input type="checkbox"/>	<input type="checkbox"/>	<input type="checkbox"/>
2		Камера комплектного распределительного устройства <input type="checkbox"/> кВ, в соответствии с опросным листом ЭЛ-37	КСО-266			шт.	—	—	1		930	930	<input type="checkbox"/>	<input type="checkbox"/>
<u>2. Силовые трансформаторы</u>														
1		Трансформатор силовой мощностью <input type="checkbox"/> кВА напряжением <input type="checkbox"/> ±2,5%/ΔУ-0,23кВ, соединенные обмоток <input type="checkbox"/>	ТМ- <input type="checkbox"/>			шт.	1	1	1		<input type="checkbox"/>	<input type="checkbox"/>	<input type="checkbox"/>	<input type="checkbox"/>
<u>3. Изоляторы</u>														
1		Изолятор опорный на <input type="checkbox"/> кВ	ИФ- <input type="checkbox"/> 375			шт.	3	3	6					
2		Изолятор опорный на 6кВ невармированный	СИ-6			"	8	8	8					
3		Изолятор проходной на <input type="checkbox"/> кВ <input type="checkbox"/> А внутренней установки П- <input type="checkbox"/>	П- <input type="checkbox"/>			"	3	3	3					

Начальник отдела _____

Главный инженер проекта _____

Составил _____

г. МОСКВА

1974 ЕДИНАЯ СЕРИЯ
 ОТДЕЛЬНО СТОЯЩИХ ТП 6-10/04-02 ЗкВ
 ТП ТИПА К-31-400МЗ

Заказная спецификация №1
 Высоковольтное оборудование и изоляторы

ТИПОВОЙ ПРОЕКТ
 407-3-186/75

АЛЬБОМ
 I

ЛИСТ
 ЭЛ-45

Наименование проектной организации: _____ Наименование предприятия: _____

Наименование объекта: _____

Заказная спецификация №2

Низковольтное оборудование

№№ л.п.	Шифры объектов или классификации	Наименование и техническая характеристика	Тип, марка, кат. алог, чертежная	№ позиции по технической схеме	Зава-дизгото-витель	Едини-цы изме-рения	Количество			Материал	Масса (кг)		Стоимость	
							по схеме №1	по схеме №2	по схеме №3		Единицы	Общий	в руб.	в тыс. руб.
<u>1. Щиты. Шкафы.</u>														
1		Щит распределительный 0,4кВ, состоящий из [] панелей, в соответствии с опросным листом - лист ЭЛ-38			ЦО70	Комп.	1	1	1		[]	[]	[]	[]
2		Шкаф счетчиков в соответствии с заданием заводу листы ЭЛ-40, ЭЛ-41, ЭЛ-43 ("ЩУТ")				шт.	[]	[]	[]					
3		То же ("ЩУТ") ЭЛ-40, ЭЛ-42, ЭЛ-44				"	—	1	—					
<u>2 Низковольтная аппаратура (расшир.)</u>														
1		Разрядник вентильный на напряжение 0,5кВ	РВН-0,5			"	[]	[]	[]					
2		Лето электрическая на 220В 0,5кВт	ЛТ-5-2			"	—	—	3					
3		Рубильник в 3х полюсном исполнении 220В 20А	ЗРР20			"	1	1	1					
4		Переключатель пакетный на 10А исполнение I	ППМ2-10/не			"	—	—	1					
5		Зарядное устройство ~ 220В для заднего присоединения	БПЗ-401			"	—	—	1					
6		Блок конденсаторов 80мкФ 400В для заднего присоединения	БК-402			"	—	—	2					
7		Сопротивление 3000 Ом	ПЗ-50			"	—	—	2					
8		Реле времени ~ 220В, для заднего присоединения	ЗВ-235			"	—	—	1					
9		Трансформатор тока 0,5кВ []/5А	ТТ-40			"	[]	[]	[]					
10		Электромагнит включения к приводу ПП-67 = 220В	ЭВ			"	—	—	1					

Начальник отдела _____

Главный инженер проекта _____

Составил _____

1974 ЕДИНАЯ СЕРИЯ
ОТДЕЛЬНО СТОЯЩИХ ТП Б10/0,4-0,23кВ
ТП ТИПА К-31-400МЭ

Заказная спецификация №2
Низковольтное оборудование

ТИПОВОЙ ПРОЕКТ
407-3-186/15

АЛЬБОМ
I

ЛИСТ
ЭЛ-46

Наименование проектной организации. Наименование предприятия:

Наименование объекта

Заказная спецификация №3

Кабельные изделия. Шины. Гальвнй провод

№ п.п.	Символ по КЭИ или шифр	Наименование и техническая характеристика	Тип, марка, каталог, № чертежа	№ изделия по технической спецификации	Завод-изготовитель	Единица измерения	Количество			Материал	Масса (кг)		Стоимость по смете	
							по схеме №1	по схеме №2	по схеме №3		Единицы	Объем	Единица (руб.)	Общий (тыс.руб.)
<u>1. Кабели.</u>														
1		Кабель силовой на напряжение 660В сечением												
2		3x4+1x2,5 мм ² ГОСТ 18442-70	АВВГ			м	9	9	9					
3		То же сечением 3x4 мм ² — " —	— " —			"	10	10	10					
4		То же сечением 2x4 мм ² — " —	— " —			"	55	58	75					
5		То же сечением — " —	— " —			"	10	10	10					
6		Кабель контрольный сечением 10x2,5 мм ² ГОСТ 1504-71	АКВВГ			"	8	15	8					
7		То же сечением 5x2,5 мм ² — " —	— " —			"	—	5	2/					
<u>2. Шины</u>														
1		Шина алюминиевая ГОСТ 15176-70	АДЗ1Т-60x6			м/кг	3/9	3/9	3/9					
2		То же	АДЗ1Т-40x5			"	16/9	16/9	29/12					
<u>3. Гальвнй провод</u>														
1		Провод (ГОСТ 5800-57) сечением 35 мм ²	ПС-35			м	3	3	3					

Начальник отдела

Главный инженер проекта

Составил

1974

ЕДИНАЯ СЕРИЯ
ОТДЕЛЬНЫЕ СТОЯЩИХ ТП 6-10/0,4-0,23 кВ
ТП типа К-31-400 мЗ

Заказная спецификация №3
Кабельные изделия. Шины.
Гальвнй провод.

ТИПОВОЙ ПРОЕКТ
407-3-186/75

АЛЬБОМ
I

ЛИСТ
ЭЛ-47

Наименование проектной организации. Наименование предприятия.

Наименование объекта

Заказная спецификация №4

Материалы. Эксплуатационное оборудование лист 1

№ п.п.	Шифр по общесовой классификации	Наименование и техническая характеристика	Тип, марка, материал, № чертежа	Идентификация по техническим условиям	Завод-изготовитель	Единица измерения	Количество			Материал	Масса (кг)		Стоимость по смете	
							по схеме №1	по схеме №2	по схеме №3		Единицы	Общий	Единицы (руб.)	Общий (тыс.руб.)
<u>1. Установочные провода.</u>														
1		Провод изолированный сечением 2,5 мм ²	АПР-660			м	2	2	2					
2		То же, сечением 2,5 мм ²	АПР-660			"	4	4	4					
3		То же, сечением 1,5 мм ²	ПРА			"	—	—	40					
4		То же, гибкий	ПГВ			"	10	10	25					
<u>2. Установочные материалы.</u>														
1		Патрон настенный фарфоровый	5467 индекс 0122			шт.	2	2	2					
2		Выключатель брызгозащищенный, 6А 250В	47 индекс 0261			"	3	3	3					
3		Розетка штепсельная с уплотненным вводом, 6А 250В	индекс 0329			"	2	2	2					
<u>3. Осветительные приборы</u>														
1		Светильник уплотненный	ПУН-100м			"	6	6	5					
2		Лампа переносная на 36В				конт.	1	1	1					
<u>4. Лампы накаливания</u>														
1		Лампа накаливания 220В 75Вт	НБ220-75			шт.	11	11	11					
2		Лампа накаливания 220В 60Вт с матированным стеклом	НБ220-60			"	3	3	3					
3		Лампа накаливания 36В 25Вт	МО36-25			"	—	—	3					
<u>5. Эксплуатационное оборудование</u>														
1		Штанга изолирующая 90 10кВ	ШО-10			"	1	1	1					
2		Овнетушиитель сухой химический				"	2	2	2					

Начальник отдела

Главный инженер проекта

Составил

1974	ЕДИНАЯ СЕРИЯ ОТДЕЛЬНО СТОЯЩИХ ТП 6-10/0,4-0,23кВ ТП типа К-31-400мз	Заказная спецификация №4 Материалы. Эксплуатационное оборудование Лист 1	ТИПОВОЙ ПРОЕКТ 407-3-186/75	АЛЬБОМ I	ЛИСТ ЭЛ-48
------	---	--	--------------------------------	-------------	---------------

Наименование проектной организации: _____ наименование предприятия: _____

Наименование объекта: _____

Заказная спецификация № 4

Материалы эксплуатационное оборудование

Лист 2

№ п/п	Шифр по объектно-контрактной классификации	Наименование и техническая характеристика	Тип, марка, сортность, и другие	№ позиции по укрупненной схеме	Завод-изготовитель	Единица измерения	Количество			Материал	Масса (кг)		Стоимость по смете	
							по схеме №1	по смете №2	по смете №3		Единицы	Общий	Единицы (руб.)	Общий (тыс.руб.)
6. Сталь														
1		Швеллер ГОСТ 8240-72 сеч. 65х36х4х4 мм				кв	50	48	57					
2		Сталь черная ГОСТ 1050-72 сеч. 40х40х3 мм				"	5	5	5					
3		Сталь угловая ГОСТ 8509-72 сеч. 32х32х4 мм (для варианта 2)				"	35	35	35					
4		Сталь полосовая ГОСТ 103-57* сеч. 50х5 мм				"	1	1	1					
5		То же сеч. 50х4 мм				"	2	2	2					
6		То же сеч. 40х8 мм				"	2	2	2					
7		То же сеч. 40х4 мм				"	3	3	3					
8		То же сеч. 30х4 мм (для варианта 2)				"	3	3	3					
9		Лента стальная ГОСТ 6008-57* сеч. 20х4 мм (для варианта 2)				"	1	1	1					
10		Сталь крученая ГОСТ 2500-71 Ø8 мм				"	1	1	1					
11		Проволока стальная ГОСТ 1085-68 Ø4 мм (для варианта 2)				"	1	1	1					
12		Сетка стальная ГОСТ 5336-67* № 20х16 (для варианта 2)				"	7	7	7					
13		Сталь листовая ГОСТ 3680-57* толщ. 2 мм (для варианта 1)				"	—	—	10					
14		То же (для варианта 2)				"	10	10	20					
15		Сталь листовая ГОСТ 3680-57* толщ. 3 мм				"	10	10	10					
16		_____ / (защитный контур заземления)												
17		Сталь полосовая ГОСТ 103-57* сеч. 40х4 мм (наружный контур заземления)				кг								
18		То же сеч. 25х4 мм (внутренний контур заземления)				"	12	12	12					
7. Изоляционные материалы														
1		Доска асбестоцементная ГОСТ 4248-68 толщ. 20 мм разм. 700х1200 мм				шт.	0,5	0,5	0,5					
2		Картон асбестовый ГОСТ 2858-58* толщ. 2 мм разм. 700х500 мм				лист	1	1	1					

Начальник отдела: _____

Главный инженер проекта: _____

Составил _____

Вариант 1 - компоновка РУ без выделения абонентской части.

Вариант 2 - компоновка РУ с выделением абонентской части.

1974	ЕДИНАЯ СЕРИЯ ОТДЕЛЬНО СТОЯЩИХ ТП ТП типа К-31-400мз	Заказная спецификация № 4 материалы эксплуатационное оборудование. Лист 2	ТИПОВОЙ ПРОЕКТ 407-3-186/75	АЛЬБОМ I	ЛИСТ ЭЛ-49
------	---	---	--------------------------------	-------------	---------------

Наименование практической организации. Наименование предприятия:

Наименование объекта:

Заказная спецификация №5

Изделия заводов Главэлектромонтажа Минмонтажспецстроя СССР

№№ п.п.	Шифр по объединенной классификации	Наименование и техническая характеристика	Тип, марка, каталог, номер заказа	№ позиции по технической системе	Завер- шено изготов- ления	Единица изме- рения	Количество			Материал	Масса (кг)		Стоимость по смете	
							по стеме №1	по элементу №2	по элементу №3		Единица	Объем	Единица	Объем
1		Щиток осветительный на 6 групп с автоматами АЗ161 на 50А, номинальный ток расцепителей 15А; с автоматом АЗ114/7 на вводе	ЩВ-6			шт.	1	1	1					
2		Ящик с понижающим трансформатором 220/36 В 250 ВА	ЯТП-0,25			"	1	1	1					
3		Изолятор опорный низковольтный армированный	К-711			"	6	6	6					
4		Коробка ответвительная	УЧ19			"	10	10	11					
5		Шиннодержатель	ШМАП-1			"	3	3	6					
6		Зажим наборный нормальный	КН			"	9	9	9					
7		Колодка маркировочная	КМ-5			"	2	2	2					
8		Рейка клемная $\ell=300\text{мм}$	К-109			"	1	1	1					

Начальник отдела
Главный инженер проекта
Составил

374	ЕДИНАЯ СЕРИЯ ОТДЕЛЬНО СТОЯЩИХ ТП Б-10/0,4-0,23кВ ТП типа К-31-400м3	Заказная спецификация №5. Изделия заводов Главэлектромонтажа Минмонтажспецстроя СССР	ТИПОВОЙ ПРОЕКТ 407-3-186/75	АЛЬБОМ I	ЛИСТ 3А-50
-----	---	--	--------------------------------	-------------	---------------

Перечень чертежей архитектурно-строительной части.

Общие указания.

№ п/п	Наименование	№ листа АС	№ стр.
1.	Перечень чертежей архитектурно-строительной части. Общие указания.	1,2	55,56
2.	План на отм. ± 0.00. Разрезы 1-1, 2-2.	3	57
3.	Разрезы 3-3, 4-4. Сечения 5-5, А-А.	4	58
4.	Фасады.	5	59
5.	План фундаментов и раскладка фундаментных блоков.	6	60
6.	План раскладки плит покрытия. Монтажный этаж перемычки. Детали. Сетки С-1, С-2, С-3.	7	61
7.	Узлы с „1“ ÷ „6“.	8	62
8.	Установка закладных деталей.	9	63
9.	Закладные детали с м-1 ÷ м-9.	10	64
10.	Конструкция горизонтальной диафрагмы.	11	65
11.	Спецификация сборных ж/б бетонных и бетонных изделий. Расход материалов.		
	Спецификация стальных и деревянных изделий.		
	Перечень примененных стандартов.	12	66

1. Проект должен приниматься к строительству только после привязки его к конкретным условиям строительной площадки.

2. Обязательным приложением к данному альбому является альбом III „Типовые детали и конструкции“ типовых проектов.

3. Проект применим для строительства при следующих характеристиках природных условий:

а) ветер для I-го географического района по СНиП.

б) снег для III-го района по СНиП.

в) сейсмичность не выше 6 баллов.

г) грунты в основаниях непросадочные, непучинистые со следующими нормативными характеристиками: $\varphi^* = 28^\circ$; $C^* = 0,02 \text{ кг/см}^2$; $E = 150 \text{ кг/см}^2$; $\gamma_s = 1,87 \text{ т/м}^3$.

Рельеф территории спокойный, грунтовые воды отсутствуют. Нормативное давление на глубине 1,5 м - $1,53 \text{ кг/см}^2$. Фактическое давление - $1,33 \text{ кг/см}^2$.

4. Ленточные фундаменты под стены выполнять из сборных бетонных сплошных блоков на цементном растворе М,25. Блоки укладывать с обязательной перевязкой швов. Монолитные участки фундаментов и стены приямков из бетона М,100. С наружной стороны стены приямков обмазать горячим битумом. Глубина заложения фундаментов уточняется при привязке.

5. Гидроизоляционный слой на отм. -0,07 состоит из слоя цементного раствора 1:2 толщиной 20 мм.

1974

ЕДИНАЯ СЕРИЯ
ОТДЕЛЬНО СТОЯЩИХ ТП 6-Ю/04-023кВ
ТП ТИПА К-31-400мэ

Перечень чертежей архитектурно-строительной части.
Общие указания.

ТИПОВОЙ ПРОЕКТ
407-3-186/75

АЛЬБОМ
I

ЛИСТ
АС-1

6. Газовые и асбоцементные трубы для подвода кабелей прокладывать в процессе возведения фундаментов под наблюдением электромонтажников. Газовые трубы покрыть битумным составом (две части битума марки Ш и одна часть керосина). На концах труб поставить деревянные пробки.

7. Стены выполнять из кирпича М, 75" на растворе М, 50". Кладку вести с расшивкой швов снаружи и в подрезку изнутри.

8. Каменные конструкции не рассчитаны на ведение кладки в зимнее время методом затраживания.

9. Сборные плиты покрытия и перемычки укладывать по кирпичным стенам на слое цементного раствора марки М, 50". Швы между плитами залить цементным раствором М, 100".

10. Водозащитный ковер выполнять из 4-х слоев ендо-стойкого рубероида РМ-350 или РМ-350 на мастике МБК-Г-55 или МБК-Г-85 в зависимости от района строительства.

11. Полы в помещениях цементно-песчаные, по бетонной подготовке толщиной 100 мм из бетона М, 100".

12. Внутренние поверхности стен и потолок белить известковым раствором.

13. Жалюзийные решетки, закладные детали, стальные детали ворот грунтовать одним слоем ГФ-020 и затем окрашивать эмалью НКО и ФД в 2 слоя.

14. Вокруг здания выполнить асфальтовую отмостку на щебеночном основании шириной 750 мм.

15. Все работы по сооружению трансформаторной подстанции вести в соответствии с действующими СНиП и правилами техники безопасности.

16. Отопление помещений ТП не предусматривается. При установке в РУ 6-10 кв камеры серии КСО-265 (схема 3) проектом предусмотрен местный подогрев выключателя и привода к нему (см. лист 31-24).

17. Вентиляция камер трансформаторов проектируется естественная на основании СНиП II-Н, в-62 п. 5.25.

Обмен воздуха осуществляется через жалюзийные решетки, расположенные в верхней и нижней зонах камер. Для активного направления воздуха в верхней части камер предусматриваются горизонтальные диафрагмы. В остальных помещениях ТП вентиляция осуществляется через жалюзийные решетки, установленные в верхней зоне помещений. Приток воздуха в эти помещения осуществляется за счет инфильтрации через дверные проемы (см. строительные чертежи).

Условные обозначения



№ детали
№ страницы № альбома Ш,
на которой дана деталь

1974

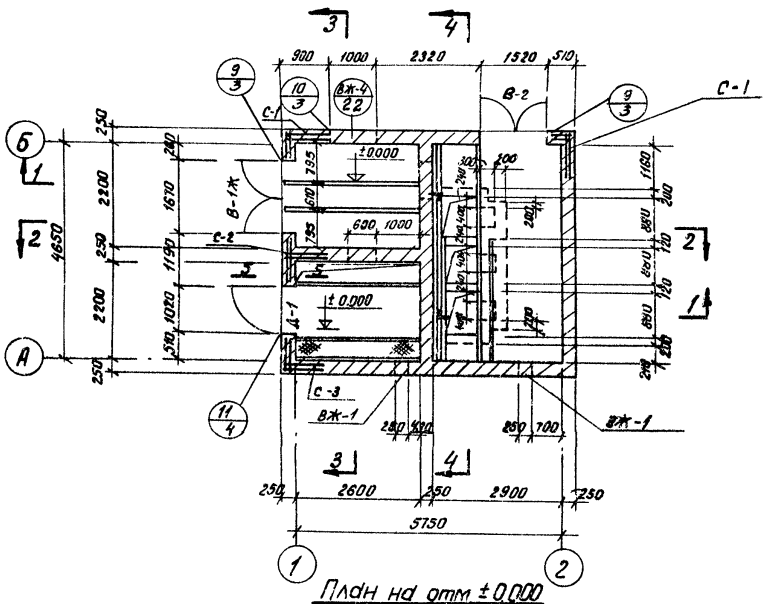
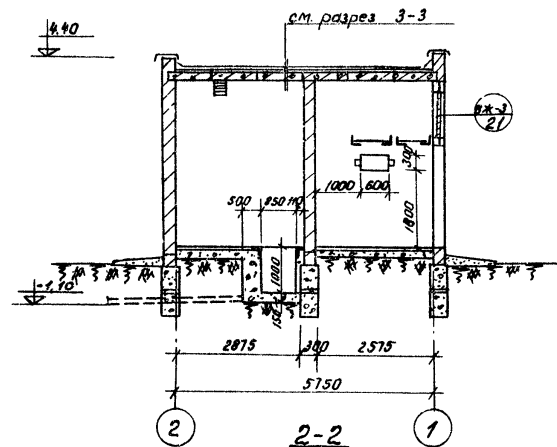
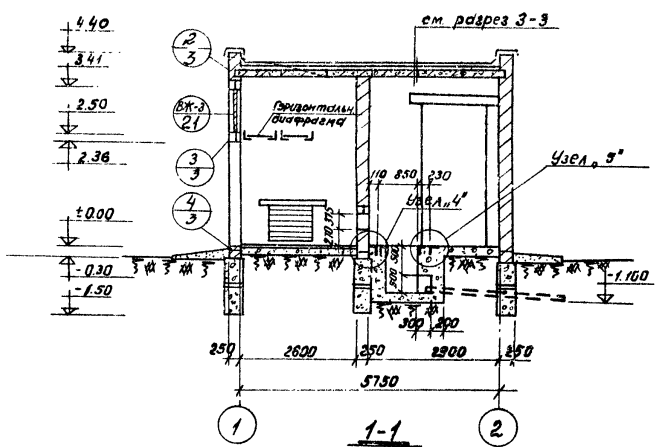
ЕДИНАЯ СЕРИЯ

ОТДЕЛЬНО СТОЯЩИХ ТП 6-10/04-0,23 кв

ТП ТИПА К-31-400 МЗ

Общие указания

ТИПОВОЙ ПРОЕКТ
407-3-186/75АЛЬБОМ
IЛИСТ
АС-2



Примечания:

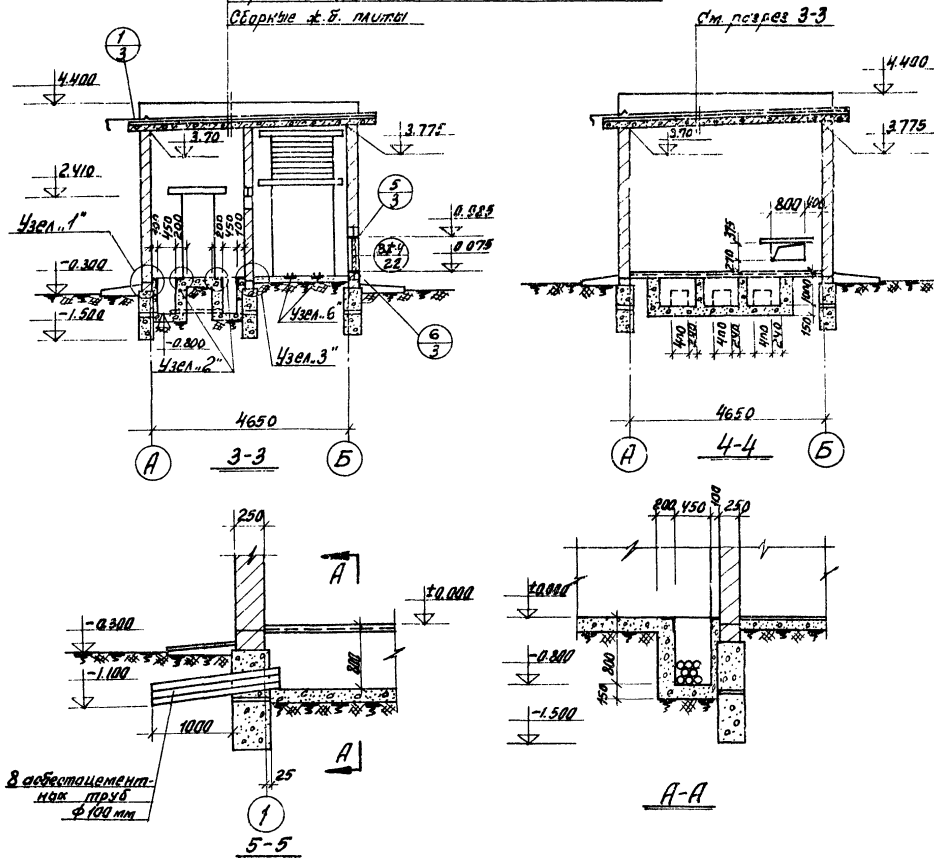
1. Общие примечания и перечень листов проекта см. листы АС-1, АС-2.
2. Детали здания см. альбом III.
3. На плане ±0.000 трубы условно не показаны.
4. Расположение труб в плане см. лист АС-6.
5. Разрезы 3-3, 4-4, сеч. 5-5 см. лист АС-4.
6. Узлы см. лист АС-8.
7. Кладку внутренних и наружных стен вести одновременно.
8. Сетки С-1, С-2, С-3 см. лист АС-7. Сетки класть через 4 ряда кладки.
9. Длина участка канала, перекрываемого рифленой сталью, уточняется при привязке проекта в зависимости от количества панелей, в соответствии с листом ЭЛ-100

1974 ЕДИНАЯ СЕРИЯ
 ОТДЕЛЬНО СТОЯЩИХ ТП 6-10/0,4-0,23кВ.
 ТП ТИПА К-31-400МЗ.

План на отм ±0.000.
 Разрезы 1-1, 2-2.

ТИПОВОЙ ПРОЕКТ АЛЬБОМ ЛИСТ
 407-3-186/75 I АС-3

1 слой гравия, втопанного в Битум.
 ную мастику
 4 слоя рубероида на битумной мастике
 Выравнивающий цементный слой - 15мм М.50
 Сварные ф.б. плиты



Примечания:

1. Общие примечания и перечень листов проекта см. листы АС-1, АС-2.
2. Детали здания см. альбом III.
3. План на отм. ± 0.00 , разрез 1-1; 2-2 см. лист АС-3.
4. Расположение труб в плане см. лист АС-6.
5. Узлы см. лист АС-8.

М 1:100; 1:50

1974

ЕДИНАЯ СЕРИЯ
 ОТДЕЛЬНО СТОЯЩИХ ТП 6-Ю/0,4-0,23 кв
 ТП ТИПА К-31-400 м³

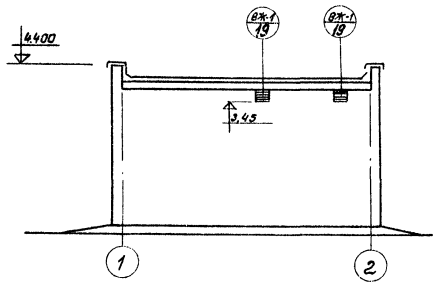
Разрезы 3-3, 4-4.
 Сечения 5-5, А-А.

ТИПОВОЙ ПРОЕКТ
 407-3-186/75

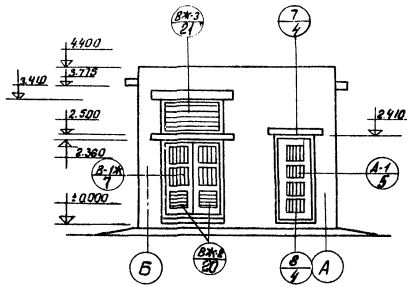
АЛЬБОМ
 I

ЛИСТ
 АС-4

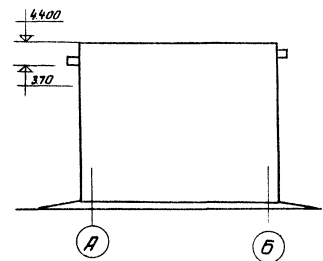
Д.И.И.И.И.И.



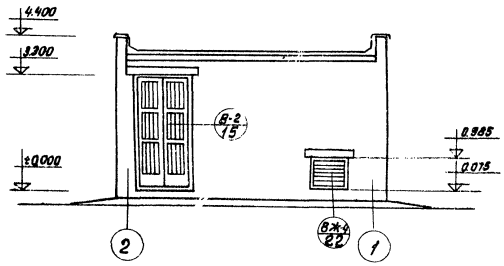
Фасад 1-2



Фасад Б-А



Фасад А-Б



Фасад 2-1

Технико-экономические показатели.

Площадь застройки ... 32,2 м²
 Строительная
 кубатура 129,2 м³

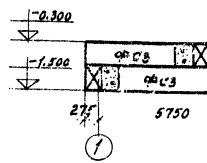
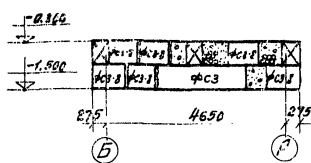
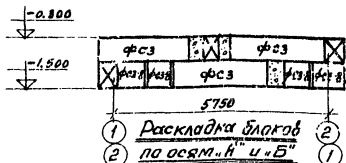
Примечания:

1. Общие примечания и перечень листов проекта см. листы АС-1, АС-2.
 2. План и разрезы см. листы АС-3, АС-4.

И.И.И.И.И.

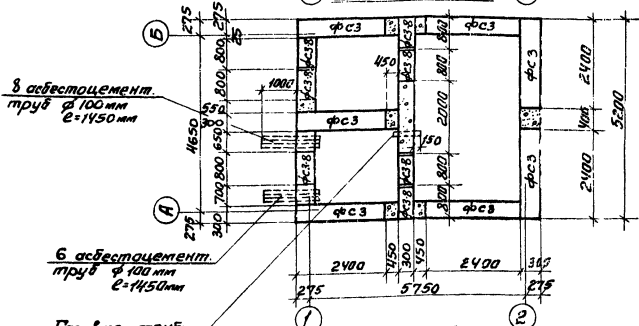
М 1:100

1974	ЕДИНАЯ СЕРИЯ ОТДЕЛЬНО СТОЯЩИХ ТП Б-10/0,4-0,23 кв. ТП ТИПА К-31-400 м ² .	Фасады.	ТИПОВОЙ ПРОЕКТ 407-3-186/75	АЛЬБОМ I	ЛИСТ РС-5
------	--	---------	--------------------------------	-------------	--------------

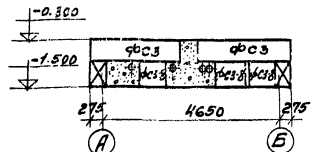


Раскладка блоков по осм. 1

Раскладка блоков по осм. 2



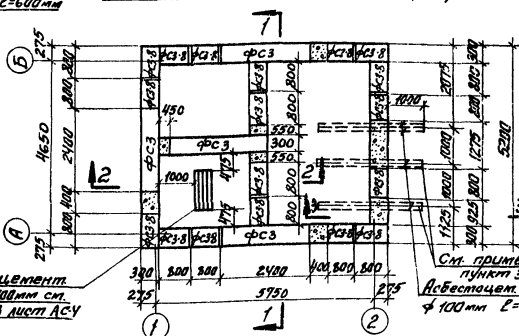
План фундаментов (верхний ряд)



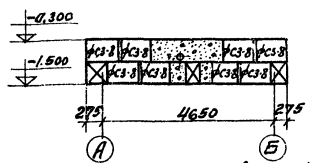
Раскладка блоков по осм. 2

ПРИМЕЧАНИЯ:

1. Общие примечания и формулы см. общие указания.
2. Данный лист рассматривать совместно с листами АС-3; АС-4.
3. Для электрической схемы №3 асбестоцементные трубы φ 100 мм заменить на газовые φ 30 мм (см. свч.3-3).



План фундаментов (нижний ряд)



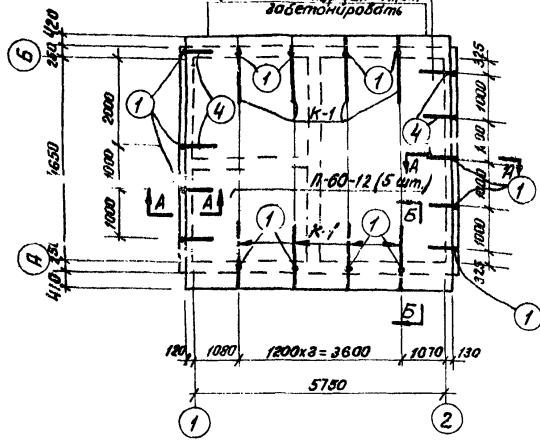
Раскладка блоков по осм. 1

Спецификация сборных железобетонных элементов				
Наименование элемента	Марка элемента	Кол. шт.	Вес шт., тт	гост
Фундаментные блоки	ФСЗ	11	0.975	серия 1.116-1
	ФСЗ-Б	25	0.305	выт.1

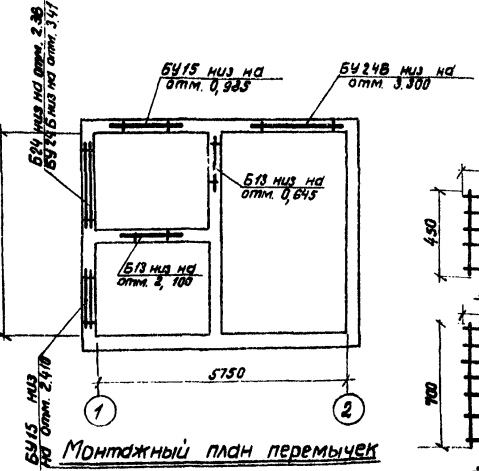
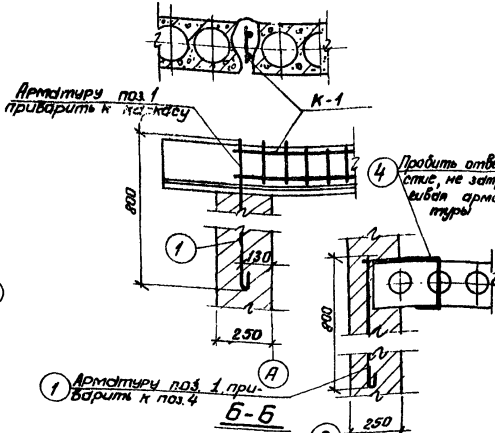
М 1:100

Плиты после установки связать между собой за подвесные петли

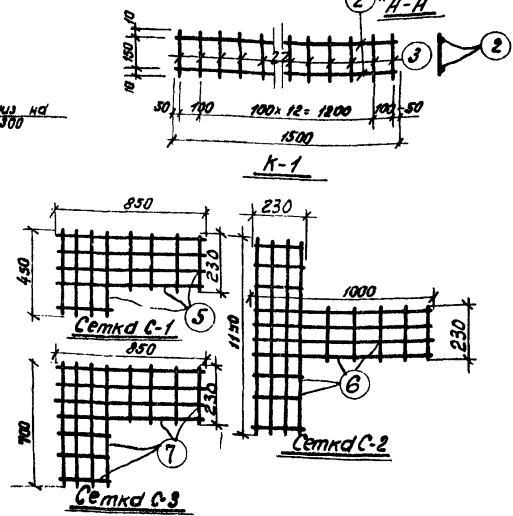
Пустоты в торцах плит забетонировать



План раскладки плит покрытия



Монтажный план перемычек



Сетка С-3

Наименование элемента	Марка элемента	Кол-во шт.	Вес эл-та т	ГОСТ Серия
Плиты покрытия	160-12	5	2,11	серия 1.141-1 выпуск 2
Перемычки	Б13	4	0,025	
	Б24	2	0,105	Серия 1.139-1.
	Б415	4	0,105	
	Б424Б	4	0,160	

N поз.	Профиль	Длина мм	Кол-во шт.	Вес кг		Примечание
				шт.	всего	
1	φ 12 А I	850	17	0,76	13,0	
4	φ 8 А I	750	9	0,3	2,7	
2	φ 12 А II	1500	16	1,33	21,3	
3	φ 6 А I	770	120	0,04	4,8	
С-1	φ 3,5 А I	6400	25	0,50	13,0	
С-2	φ 3,5 А I	11300	13	0,9	11,7	
С-3	φ 3,5 А I	7900	13	0,6	7,8	
Итого					74,3	

Примечания:

- Общие примечания, перечень листов проекта см. листы АС-1, АС-2.
- Плиты, перемычки класть на цементном растворе М_п 50.

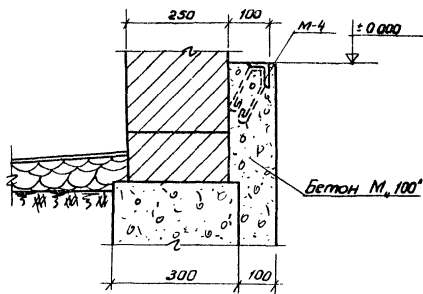
М 1:100. 1:20

г. МОСКВА

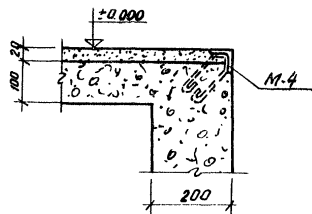
1974 ЕДИНАЯ СЕРИЯ
ОТДЕЛЬНО СТОЯЩИХ ТП Б-10/0,4-0,25 кв.
ТП ТИПА К-31-400 м.

План раскладки плит покрытия.
Монтажный план перемычек Детали. Сетки С-1, С-2;
С-3.

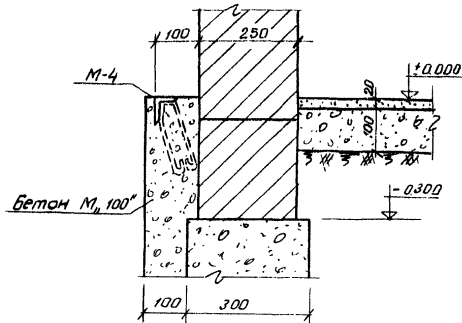
ТИПОВОЙ ПРОЕКТ АЛЬБОМ ЛИСТ
407-3-186/75 I АС-7.



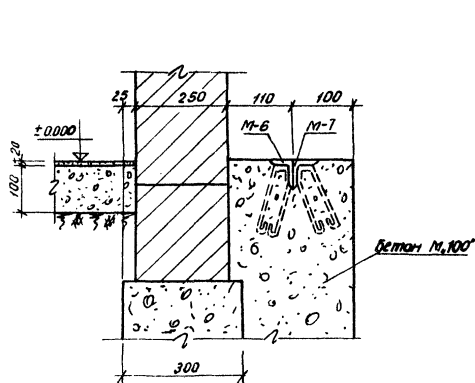
Узел 1



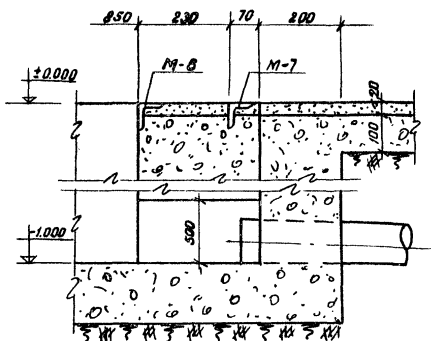
Узел 2



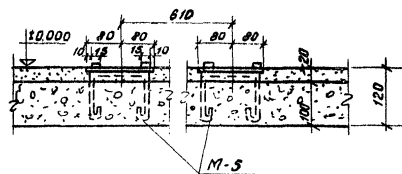
Узел 3



Узел 4



Узел 5



Узел 6

Примечания:

1. Установку закладных марок см. листы АС-3, АС-4, АС-9.
2. Конструкцию закладных марок см. лист АС-10.

М 1:10

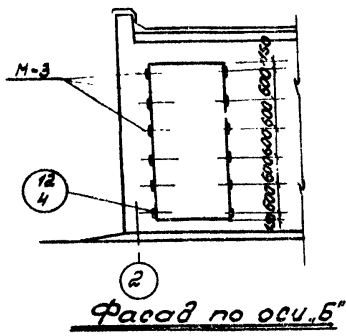
1974 ЕДИНАЯ СЕРИЯ
ОТДЕЛЬНО СТОЯЩИХ ТП Б-10/0,4-0,23 кв.
ТП ТИПА К-31-400 мз.

Узлы с "1" - "6"

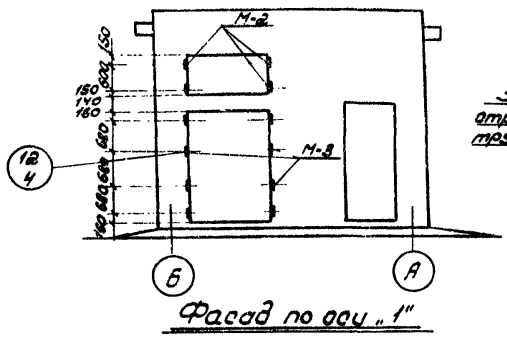
ТИПОВОЙ ПРОЕКТ
407-3-186/75

АЛЬБОМ
I

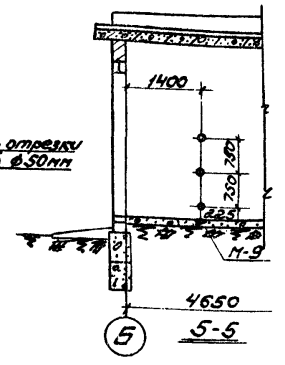
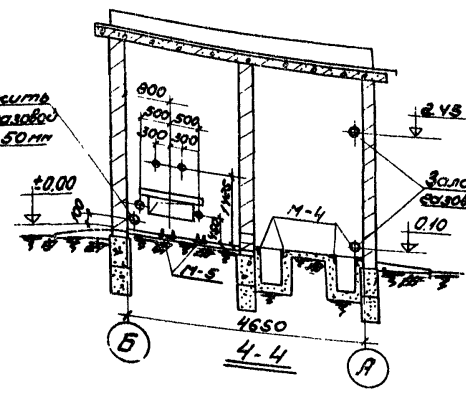
ЛИСТ
АС-8



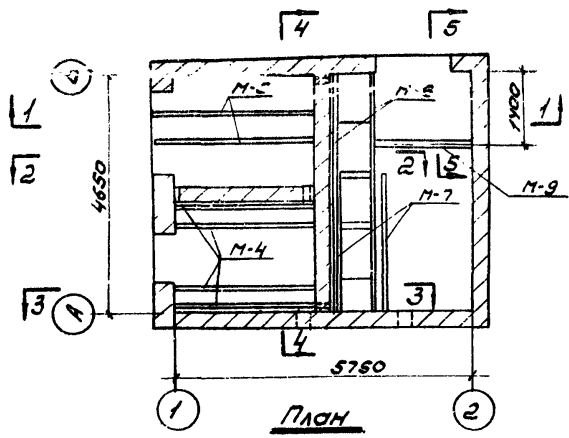
Фасад по оси Б-Б



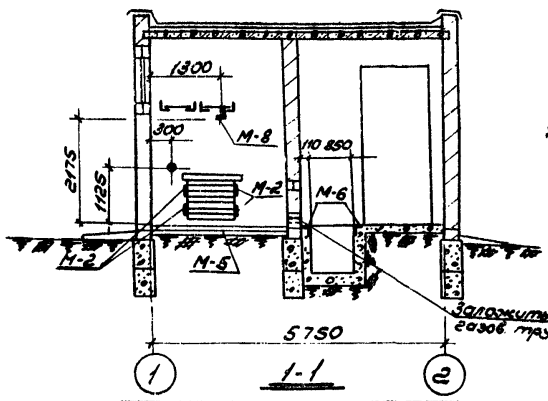
Фасад по оси А-А



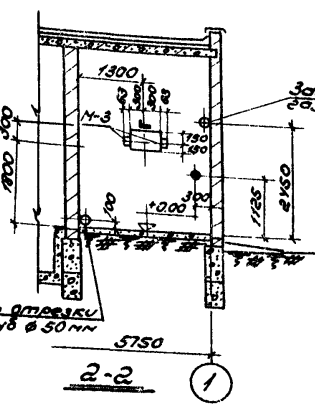
Фасад по оси С-С



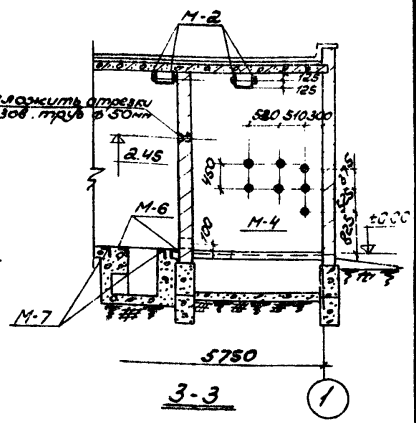
План



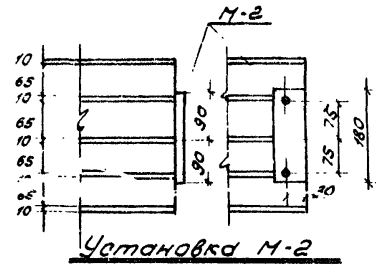
1-1



2-2



3-3



Установка М-2

Выборка закладных деталей		
Марка	Кол-ч шт.	Примечание
М-1	16	
М-2	12	
М-3	22	
М-4	4	
М-5	2	
М-6	2	
М-7	2	
М-8	1	
М-9	1	

Примечания:

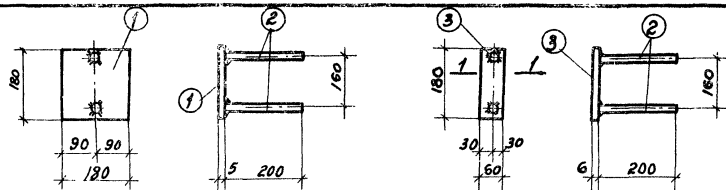
1. План и разрезы см. лист АО-3, АО-4
2. Конструкция закладных деталей см. лист АО-10.
3. Детали см. альбом III
4. Все закладные детали обозначены + считать М-1

М 1:100

1974 ЕДИНАЯ СЕРИЯ
ОТДЕЛЬНО СТОЯЩИХ ТПВ-10/0,4-0,23 кв
ТП типа К-31-400МЗ

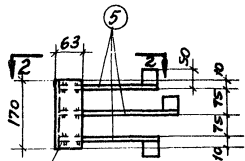
Установка закладных деталей

ТИПОВОЙ ПРОЕКТ АЛЬБОМ ЛИСТ
407-3488/75 I АС-9

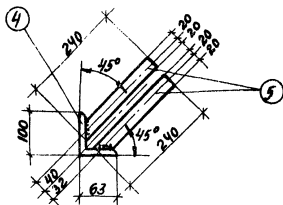
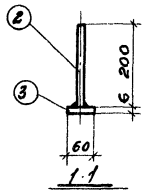


M-1

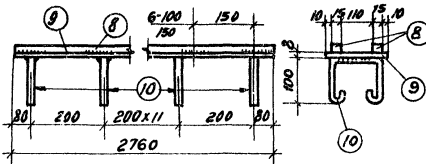
M-2



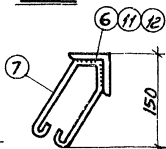
M-3



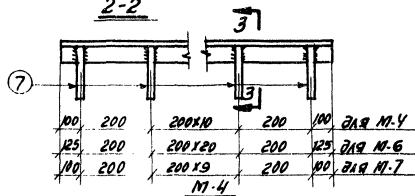
2-2



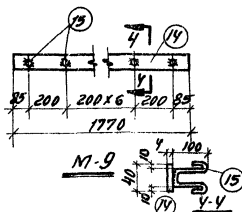
M-5



3-3



M-4



M-9

Спецификация стали В ст3 кп2
на одну штуку каждой закладной детали

64

Марка	№ поз.	Профиль	Длина мм	К-во шт.	Вес, кг		Примечание
					штуки	всех	
M-1	1	-180x5	180	1	1,3	1,3	
	2	Ф8АГ	200	2	0,08	0,16	1,46
M-2	3	-180x6	60	1	0,51	0,51	0,67
	2	Ф8АГ	200	2	0,08	0,16	
M-3	4	Л100x63x10	170	1	2,06	2,06	3,44
	5	-40x5	290	3	0,46	1,38	
M-4	6	Л50x5	2600	1	9,8	9,8	13,0
	7	Ф8АГ	600	13	0,24	3,2	
M-5	8	□15x15	2760	2	6,7	13,4	47,0
	9	-160x8	2760	1	29,2	29,2	
	10	Ф10АГ	500	14	0,31	4,4	
M-6	11	Л63x6	4650	1	26,6	26,6	32,1
	7	Ф8АГ	600	23	0,24	5,5	
M-7	12	Л63x6	2400	1	13,73	13,7	16,6
	7	Ф8АГ	600	12	0,24	2,9	
M-8	13	Л63x6	2460	1	14,9	14,9	14,9
	14	-40x4	1770	1	2,3	2,3	
M-9	15	Ф8АГ	360	9	0,14	1,3	3,6

Примечания:

1. Установку закладных деталей см. на листах АС-3, АС-4, АС-9.
2. Сварку производить электродами Э-42 по ГОСТу 9467-60. Высота сварного шва определяется по наименьшей толщине свариваемых элементов.

1:10

1974

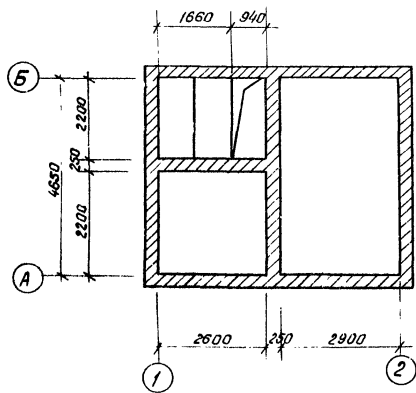
ЕДИНАЯ СЕРИЯ
ОТДЕЛЬНО СТОЯЩИХ ТП 6-10/04-023 КВ
ТП ТИПА К-31-400 МЗ

Закладные детали с М-1-М-9

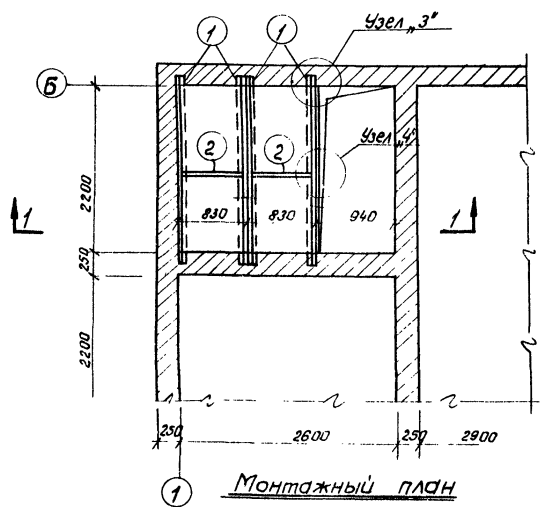
ТИПОВОЙ ПРОЕКТ
407-3-186/75

АЛЬБОМ
I

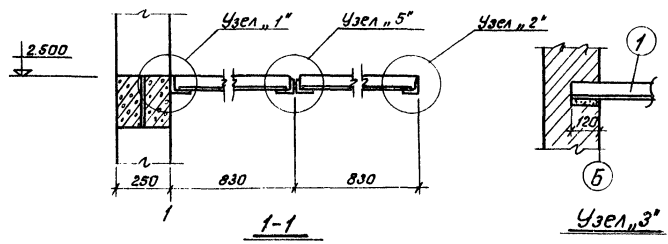
ЛИСТ
АС-10



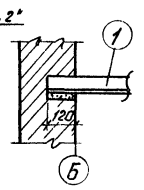
План на отм. 2.500



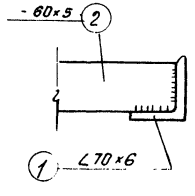
Монтажный план



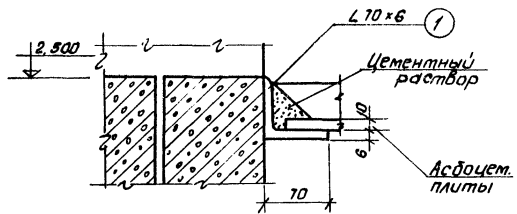
1-1



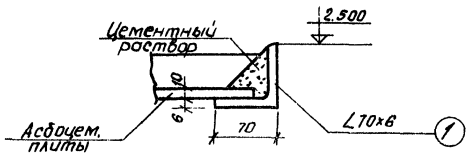
Узел 2



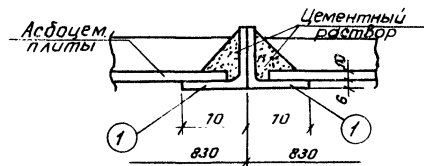
Узел 4



Узел 1



Узел 2



Узел 5

Спецификация стали в ст 3кп2

№ п/п	Профиль	Длина мм	кол. шт.	Общ. длина м	Вес кг	Примечание
1	L70x6	2440	4	9,76	62,4	
2	- 60x5	818	2	1,64	3,9	
Итого					66,3	

Выборка асбоцементных плит

№ п/п	Наименов. изделия	Размеры мм			кол-ч плит шт.
		Длина	Ширина	Толщ.	
1	Плиты асбоцемент.	1200	800	10	4

Примечания

- Общие примечания см. пояснительную записку листы АС-1, АС-2.
- Высота сварных швов $h = 4$ мм.
- Электроды марки Э-42.

М 1:100; 1:50; 1:20

г. МОСКВА

1974 ЕДИНАЯ СЕРИЯ
ОТДЕЛЬНО СТОЯЩИХ ТП 6-10/0,4-0,23 кв.
ТП ТИПА К-31-400 мз.

Конструкция
горизонтальной диафрагмы.

ТИПОВОЙ ПРОЕКТ
407-3-186/75 АЛЬБОМ I ЛИС I АС

Расход материалов

Наименование конструкции	Бетон м ³			Сталь кг										
	Марка 100	Марка 200	Марка 300	Шпала	Класс А I	Класс А II	Класс А III	Класс А IV	Класс ВР II	Класс В I	Класс В II	Класс В III	Класс В IV	Шпала
Сборные ж.б. бет. и бетонные конструкции														
Плиты перекрытия	—	4,215	—	—	4215	23,0	—	—	98,1	—	—	—	—	174,9
Перегородки	—	0,7	—	—	0,7	—	—	—	24,2	—	—	—	—	38,0
Фундаментные блоки	7,7	—	—	—	7,7	35,0	—	—	—	—	—	—	—	35,0
Монолитный бетон														
Стальные конструкции														
Ворота	—	—	—	—	—	—	—	—	—	—	—	—	—	358,5
Жалюзи	—	—	—	—	—	—	—	—	—	—	—	—	—	192,0
Прозрачная диафрагма	—	—	—	—	—	—	—	—	—	—	—	—	—	66,3
Закладные детали	—	—	—	—	—	—	—	—	—	—	—	—	—	320,0
Никкеловка плит и сетки С-1, С-2, С-3	—	—	—	—	—	—	—	—	—	—	—	—	—	363,0
	—	—	—	—	—	—	—	—	—	—	—	—	—	74,3

Спецификация сборных железобетонных и бетонных элементов

Марка элемента	Кол. шт.	Вес элем. т	Стандарт Альбом №
Плиты перекрытия			
ЛВБ-12	5	2,11	1,141-1 вып. 2
Перегородки			
Б-13	4	0,025	1,139-1
Б-2V	2	0,105	"
Б.У-15	4	0,105	"
Б.У-2VB	4	0,160	"
Фундаментные блоки			
ФБС-3	25	0,305	1,116-1 вып. 1
ФБС	11	0,395	1,116-1 вып. 1
Асбестоцементные плиты			
	4		лист 929-59*

Спецификация стальных и деревянных изделий

Наименование изделий	Марка	Кол. шт.	Альбом №	Лист	Примечание
Ворота	В-1ж	1	III	АС-6	
	В-2	1	III	АС-14	
Двери	Д-1	1	III	АС-4	
Жалюзи	ЖЖ-1	2	III	АС-18	
	ЖЖ-2	2	III	АС-19	
	ЖЖ-3	1	III	АС-20	
	ЖЖ-4	1	III	АС-21	
Прозрачная диафрагма		1	I	АС-11	
Закладные детали	М-1	16	I	АС-10	
	М-2	12	I	—	
	М-3	22	I	—	
	М-4	4	I	—	
	М-5	2	I	—	
	М-6	2	I	—	
	М-7	2	I	—	
	М-8	1	I	—	
	М-9	1	I	—	

Перечень примененных в проекте стандартов

Шифр	Наименование	Примеч.
Серия 1,141-1 выпуск 2	Панели перекрытий железобетонные многослойные	
лист 929-59*	Плиты асбестоцементные плоские облицовочные	
Серия 1,139-1 вып. 1	Перегородки железобетонные сборные, для жилых и общественных зданий. Перегородки для стен из оштукатуренного кирпича	
Серия 1,116-1 вып. 1	Блоки бетонные для стен лубвала	