

---

МЕЖГОСУДАРСТВЕННЫЙ СОВЕТ ПО СТАНДАРТИЗАЦИИ, МЕТРОЛОГИИ И СЕРТИФИКАЦИИ  
(МГС)

INTERSTATE COUNCIL FOR STANDARDIZATION, METROLOGY AND CERTIFICATION  
(ISC)

---

МЕЖГОСУДАРСТВЕННЫЙ  
СТАНДАРТ

**ГОСТ**  
**34360—**  
**2017**

---

**СЕЙФЫ ОГНЕСТОЙКИЕ**  
**Требования и методы**  
**испытаний на огнестойкость**

Издание официальное



Москва  
Стандартинформ  
2018

## Предисловие

Цели, основные принципы и основной порядок проведения работ по межгосударственной стандартизации установлены в ГОСТ 1.0—2015 «Межгосударственная система стандартизации. Основные положения» и ГОСТ 1.2—2015 «Межгосударственная система стандартизации. Стандарты межгосударственные, правила и рекомендации по межгосударственной стандартизации. Правила разработки, принятия, обновления и отмены»

### Сведения о стандарте

- 1 РАЗРАБОТАН Обществом с ограниченной ответственностью «Шинон» (ООО «Шинон»)
- 2 ВНЕСЕН Межгосударственным техническим комитетом по стандартизации МТК 391
- 3 ПРИНЯТ Межгосударственным советом по стандартизации, метрологии и сертификации (протокол от 30 ноября 2017 г. № 52)

За принятие проголосовали:

Краткое наименование страны по МК (ИСО 3166) 004—97	Код страны по МК (ИСО 3166) 004—97	Сокращенное наименование национального органа по стандартизации
Армения	AM	Минэкономики Республики Армения
Беларусь	BY	Госстандарт Республики Беларусь
Киргизия	KG	Кыргызстандарт
Россия	RU	Росстандарт
Узбекистан	UZ	Узстандарт

4 Приказом Федерального агентства по техническому регулированию и метрологии от 19 июля 2018 г. № 419-ст межгосударственный стандарт ГОСТ 34360—2017 введен в действие в качестве национального стандарта Российской Федерации с 1 сентября 2018 г.

- 5 Настоящий стандарт подготовлен на основе применения ГОСТ Р 50862—2012\*
- 6 ВВЕДЕН ВПЕРВЫЕ

*Информация об изменениях к настоящему стандарту публикуется в ежегодном информационном указателе «Национальные стандарты», а текст изменений и поправок — в ежемесячном информационном указателе «Национальные стандарты». В случае пересмотра (замены) или отмены настоящего стандарта соответствующее уведомление будет опубликовано в ежемесячном информационном указателе «Национальные стандарты». Соответствующая информация, уведомление и тексты размещаются также в информационной системе общего пользования — на официальном сайте Федерального агентства по техническому регулированию и метрологии в сети Интернет ([www.gost.ru](http://www.gost.ru))*

\* Приказом Федерального агентства по техническому регулированию и метрологии от 19 июля 2018 г. № 419-ст ГОСТ Р 50862—2012 отменен с 1 сентября 2018 г.

В Российской Федерации настоящий стандарт не может быть полностью или частично воспроизведен, тиражирован и распространен в качестве официального издания без разрешения Федерального агентства по техническому регулированию и метрологии

## Содержание

1	Область применения	1
2	Нормативные ссылки	1
3	Термины и определения	1
4	Классификация и общие требования	1
5	Требования к образцам для испытаний и технической документации	2
5.1	Требования к образцам для испытаний	2
5.2	Требования к технической документации на образец сейфа для испытаний	2
5.3	Соответствие образца для испытаний технической документации	3
6	Методы испытаний	4
6.1	Основные положения	4
6.2	Программа испытаний	4
6.3	Оборудование для испытаний	4
6.4	Подготовка к испытанию	5
6.5	Порядок проведения испытаний	8
7	Интерпретация результатов	10
8	Протокол испытания	10
9	Маркировка	10

---

## СЕЙФЫ ОГНЕСТОЙКИЕ

### Требования и методы испытаний на огнестойкость

Secure storage units — Classification and methods of test for resistance to fire

---

Дата введения — 2018—09—01

## 1 Область применения

Настоящий стандарт распространяется на огнестойкие сейфы (далее — сейфы), предназначенные для хранения денежных купюр, документов, ценных бумаг.

Настоящий стандарт не распространяется на огнестойкие сейфы, предназначенные для хранения электронных, магнитных, кино-, фотопленок и иных температурно-чувствительных носителей информации, и изделия, сконструированные для встраивания в уже сертифицированные огнестойкие сейфы.

Настоящий стандарт устанавливает требования и методы испытания сейфов на огнестойкость.

## 2 Нормативные ссылки

В настоящем стандарте использована нормативная ссылка на следующий межгосударственный стандарт:

ГОСТ 30247.0—94 (ИСО 834—75) Конструкции строительные. Методы испытаний на огнестойкость. Общие требования

**Примечание** — При пользовании настоящим стандартом целесообразно проверить действие ссылочных стандартов в информационной системе общего пользования — на официальном сайте Федерального агентства по техническому регулированию и метрологии в сети Интернет или по ежегодному информационному указателю «Национальные стандарты», который опубликован по состоянию на 1 января текущего года, и по выпускам ежемесячного информационного указателя «Национальные стандарты» за текущий год. Если ссылочный стандарт заменен (изменен), то при пользовании настоящим стандартом следует руководствоваться заменяющим (измененным) стандартом. Если ссылочный стандарт отменен без замены, то положение, в котором дана ссылка на него, применяется в части, не затрагивающей эту ссылку.

## 3 Термины и определения

В настоящем стандарте применены следующие термины с соответствующими определениями:

**3.1 сейф:** Защитная конструкция, обеспечивающая защиту содержимого, имеющая в закрытом состоянии хотя бы одну внутреннюю сторону размером не более 1 м.

**3.2 сейф огнестойкий:** Сейф, обладающий регламентированными защитными свойствами от воздействующих факторов пожара.

**3.3 отделение сейфа:** Часть сейфа, закрываемая отдельной дверцей.

**Примечание** — Отсек, образованный при установке съемной полки, не является отделением в соответствии с терминами настоящего стандарта.

## 4 Классификация и общие требования

4.1 Сейф должен обеспечивать защиту от воздействия огня и других опасных факторов пожара и быть отнесен к классу огнестойкости в соответствии с таблицей 1.

---

Таблица 1

Класс огнестойкости	Время нагрева до предела огнестойкости, мин, не менее	Объект хранения
30ЛБ	30	Денежные купюры, документы, ценные бумаги, за исключением термочувствительных материалов, утрачивающих информацию при температурах ниже 172 °С
60ЛБ	60	
60Б	60	Денежные купюры, документы, ценные бумаги, специальные конструкции для обеспечения дополнительной защиты от опасных факторов пожара
120Б	120	

4.2 В сейфе должен быть установлен замок, блокирующий ригельную систему сейфа и исключающий возможность случайного или произвольного открывания двери сейфа. В многодверных конструкциях допускается установка одного замка при условии того, что это обеспечивает надежную блокировку всех дверей сейфа.

## 5 Требования к образцам для испытаний и технической документации

### 5.1 Требования к образцам для испытаний

Модели, отбираемые для испытаний в рамках одного модельного ряда, должны иметь идентичные защитные и конструктивные особенности (тип и толщина материалов конструкции, защитных материалов, геометрия пазов и т. д.), а также конструкцию; при этом толщина стенок в одном модельном ряду не может отличаться более чем на  $\pm 3\%$ . Модели со стенками большей или меньшей толщины рассматриваются как отдельные модельные ряды.

При испытании модельного ряда на соответствие классам 30ЛБ и 60ЛБ отбирают модели с минимальными и максимальными габаритными размерами и/или внутренним объемом. При испытании модельного ряда на соответствие классам 60Б и 120Б отбирают модели, внутренние габаритные размеры которых отличаются не более чем на  $\pm 30\%$ .

При испытании модельного ряда многодверных изделий, имеющих изолированные друг от друга отсеки идентичного размера и конструкции, допускается испытание одной модели с наибольшим числом отсеков.

Сейфы с двойными дверцами следует рассматривать как отдельный модельный ряд.

Допускается включать в один модельный ряд модели, имеющие заведомо более высокую огнестойкость.

Если на сейф могут быть установлены несколько вариантов замков, отличающихся посадочными местами, занимаемым объемом, конфигурацией места установки, то испытательная лаборатория имеет право потребовать предоставить для испытаний образец с любым типом замка, а также образцы со всеми устанавливаемыми типами замков.

На испытания сейфов на соответствие классам 30ЛБ и 60ЛБ необходимо представить два образца, а классам 60Б и 120Б — по три идентичных сейфа каждого из испытываемых типоразмеров. Их использование определяется испытательной лабораторией в зависимости от заявленной программы испытаний. Сейфы должны быть укомплектованы всеми устройствами, используемыми в их конструкции в соответствии с технической документацией, и представлены для испытаний не менее чем за 1 нед до начала испытаний.

Испытательная лаборатория имеет право потребовать один дополнительный образец, идентичный любому из предоставленных.

Образец может иметь цоколь, его размеры, вес, конструкция и метод крепления к сейфу должны быть отдельно описаны в технической документации.

### 5.2 Требования к технической документации на образец сейфа для испытаний

Для проведения испытаний в испытательную лабораторию должен быть представлен комплект технической документации на модельный ряд сейфов, в том числе и на образец для испытания.

Техническая документация должна включать в себя:

- наименование, марку (тип, модель) и назначение изделия;
  - наименование предприятия-изготовителя;
  - полный комплект чертежей образцов с указанием:
    - габаритных размеров,
    - внутренних размеров,
    - систем запираения,
    - размеров краев пазов теплового замка,
    - используемых материалов, их толщин и спецификаций поставщиков,
    - сварных швов, включая технологию сварки, уплотнения и т. д.,
    - массы цоколя (при наличии),
    - способов крепления отдельных слоев изоляции, места расположения и конструкции стыков, ребер жесткости или других элементов образца,
    - предельного открытия дверей;
  - спецификацию используемых в образце материалов с указанием соответствующих стандартов, если она не указана в чертежах;
  - технические характеристики и расположение всех кабелей и/или средств для установки электро-механических устройств охраны, охранной сигнализации и т. д.;
  - инструкции по установке и эксплуатации.
- В сопроводительной документации необходимо указать:
- адрес предприятия-изготовителя;
  - юридические отношения между заявителем и изготовителем (если заявитель на проведение испытания сейфа не является его изготовителем);
  - наименование организации-разработчика;
  - дату(ы) изготовления и заполнения образцов для испытания теплоизоляционными материалами.

**Примечание** — Документация на все теплоизоляционные материалы должна включать в себя:

- параметры материала;
- подробные рабочие характеристики или
- подробное описание компонентов этих материалов и методы их обработки.

По требованию испытательной лаборатории заявитель должен представить дополнительную документацию для проведения испытаний.

Всю переданную в испытательную лабораторию (центр) документацию следует хранить в испытательной лаборатории (центре) таким образом, чтобы ознакомление с ней третьих лиц было полностью исключено.

Кроме технической документации до начала проведения испытаний в испытательную лабораторию (центр) с образцами сейфов должны быть представлены образцы защитных материалов и уплотнений (например, двери сейфа), используемых в образцах для испытания, и подробная техническая документация или описание на них.

### 5.3 Соответствие образца для испытаний технической документации

Конструкция, состав материалов и технологические регламенты изготовления образцов должны соответствовать конструкторской документации на конкретные изделия, поставляемые заказчику.

Образцы сейфов подвергаются входному контролю, при котором проверяют комплектность каждого образца, габаритные размеры и размеры основных конструктивных элементов, и регистрируют выявленные несоответствия образцов представленной технической и конструкторской документации.

При несоответствии образцов требованиям технической и конструкторской документации испытания не проводят до момента устранения несоответствия изготовителем.

Параметры образцов для испытания не должны отличаться от указанных в конструкторской документации более чем:

- на 5 % по массе;
- 3 % по толщине стенок и двери.

Образцы, содержащие в структуре бетон, испытывают после достижения бетоном проектной прочности, установленной в нормативной документации (НД) на бетон.

Данные входного контроля следует указывать в протоколе испытаний.

## 6 Методы испытаний

### 6.1 Основные положения

Предел огнестойкости для испытуемого образца определяют путем его нагревания в печи, охлаждения, воздействия на него ударными механическими и тепловыми нагрузками.

Во время испытаний измеряют температуру внутри испытуемого образца. Критерием успешного прохождения испытаний является не наступление ни одного из предельных состояний в соответствии с 6.1.3.

Программа испытаний зависит от заявленного класса огнестойкости.

#### 6.1.1 Испытание по стандартному температурному режиму

Аклиматизированный испытуемый образец помещают в печь, которую затем нагревают в соответствии с температурным режимом по ГОСТ 30247.0. По окончании заданного интервала времени печь выключают и оставляют образец в печи до полного охлаждения.

#### 6.1.2 Испытание по тепловому и механическому удару

Аклиматизированный испытуемый образец помещают в предварительно нагретую печь в соответствии с 6.5.2. После нахождения в печи в течение заданного времени образец извлекают и сбрасывают на подготовленную площадку. Затем образец помещают в печь и подвергают повторному нагреву. По окончании всех заданных интервалов времени печь выключают и оставляют образец в печи до полного охлаждения.

#### 6.1.3 Предельные состояния

Предельным состоянием является:

- достижение температуры в любой из контролируемых точек внутри сейфа не более 170 °С;
- увеличение температуры в любой из контролируемых точек внутри сейфа от момента начала испытания более чем на 150 °С;
- повреждение содержимого сейфа, выразившееся в полной или частичной утрате информации, содержащейся в контрольном носителе.

### 6.2 Программа испытаний

Сейфы классов 30ЛБ и 60ЛБ испытывают по стандартному температурному режиму в соответствии с 6.5.1. Сейфы классов 60Б и 120Б испытывают по стандартному температурному режиму в соответствии с 6.5.1 (1-й образец) и по тепловому и механическому удару в соответствии с 6.5.2 (2-й образец).

### 6.3 Оборудование для испытаний

6.3.1 Испытательная печь должна обеспечивать возможность нагрева и охлаждения испытуемых образцов сейфов всех заявленных размеров, обеспечивая при этом одинаковый температурный режим со всех сторон испытуемого образца без прямого контакта пламени горелок с поверхностями сейфа.

Расстояние между внутренними стенками печи и поверхностями испытуемого образца должно быть не менее 750 мм.

Печь должна обеспечивать выход на регламентированный температурный режим не позднее 5 мин с момента начала испытания.

6.3.2 Печь должна работать в таком режиме, чтобы нейтральный уровень давления, измеряемый с точностью  $\pm 5$  Па на высоте  $(1000 \pm 100)$  мм от основания печи, достигался спустя  $(5 \pm 0,5)$  мин после зажигания печи.

Образцы высотой 1000 мм и более размещают на полу печи. Образцы высотой менее 1000 мм размещают на основании из огнеупорного кирпича. При этом ширина основания не должна превышать проекцию поперечного сечения испытуемого образца более чем на 200 мм.

При проведении испытаний по тепловому и механическому удару печь должна обеспечивать заданное время загрузки и выгрузки образца.

6.3.3 Температуру в огневой камере печи следует измерять термоэлектрическими преобразователями (термопарами) с диаметром электродов не менее 3 мм. Рабочий конец электродов должен быть свободным.

Защитный кожух (цилиндр) термопары должен быть удален от рабочего конца электродов на расстояние не менее 25 мм.

6.3.4 Для измерения температуры внутреннего воздуха и поверхности испытуемого образца следует использовать термопары с электродами диаметром не более 0,7 мм.

Регистрацию температуры внутри печи и внутри испытуемого образца должны вести непрерывно с регистрацией всех мгновенных значений температур не реже одного раза в минуту.

6.3.5 Для регистрации достигнутых значений внутренних температур при испытании по тепловому и механическому удару должны быть использованы одноразовые термометры максимальных значений с шагом измерения не более 0,5 °С и погрешностью не более 2 °С.

6.3.6 Контрольное взвешивание образцов производят с точностью не менее  $\pm 3\%$ .

6.3.7 Все оборудование должно непрерывно функционировать все время проведения испытания. Регистрация времени должна быть дублирована.

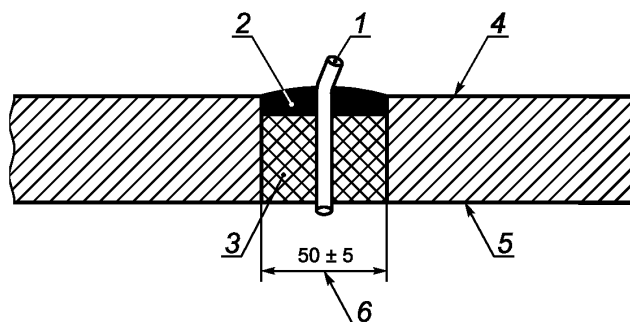
6.3.8 Площадка для сброса образца должна быть размером не менее 4 x 4 м и иметь основание из тяжелого бетона толщиной не менее 300 мм, покрытое неуплотненной гравийной подушкой толщиной не менее 0,5 м из прочных фракций кварцита, гранита или базальта размерностью  $(50 \pm 15)$  мм и иметь защитное ограждение. Не допускается уплотнение гравийной подушки вследствие предшествующих испытаний.

6.3.9 Подъемное оборудование должно обеспечивать подъем образца для испытания по тепловому и механическому удару на заданную высоту за промежуток времени, определенный порядком проведения испытания.

#### 6.4 Подготовка к испытанию

В основании (дне) испытуемого образца для испытания по стандартному температурному режиму предусматривают отверстие для введения во внутренний объем кабелей термопар. Цоколь и другие элементы, которые могут помешать надлежащей защите кабелей термопар, можно снять.

Все зазоры вокруг кабелей, проходящих через входное отверстие в основании, герметизируют с помощью силиконового герметика или аналогичного материала, как показано на рисунке 1. В образцах с несколькими автономными отделениями любой зазор для входа измерительного кабеля в них необходимо герметизировать одинаково с обеих сторон.



1 — кабельный ввод; 2 — силикон; 3 — минеральная вата, керамическое волокно или аналогичный материал; 4 — внутренняя сторона основания образца; 5 — наружная сторона основания образца; 6 — диаметр отверстия

Рисунок 1 — Входное отверстие для кабеля и его герметизация

При проведении испытания датчики температуры необходимо установить в следующие точки:

а) четыре точки измерения температуры воздуха в верхних углах, каждая на расстоянии  $(26,5 \pm 1,5)$  мм от стенок, внутренней поверхности двери и потолка (см. точки 1, 2, 3 и 4 на рисунке 2);

б) по одной точке измерения температуры поверхности на потолке, боковых стенках, задней стенке и двери, расположенных в центре каждой из перечисленных поверхностей (см. точки 5, 6, 7, 8 и 9 на рисунке 2);

в) в сейфах с двумя (распашными) дверями дополнительно расположить две точки измерения температуры воздуха на расстоянии  $(26,5 \pm 1,5)$  мм от центрального соединения дверей, одну из них на расстоянии  $(26,5 \pm 1,5)$  мм от потолка и другую посередине внутренней высоты сейфа (см. точки 10 и 11 на рисунке 2);



г) для испытываемых образцов с несколькими отделениями (например, с выдвигаемыми ящиками или отдельно закрывающимися отсеками) в каждом отделении (ящике, отсеке) разместить дополнительные точки измерения в соответствии с а) и б).

Допускается проводить дополнительные измерения температуры на внутренних поверхностях образца в других точках измерения, в которых вероятно появление высокой температуры из-за особенностей конструкции.

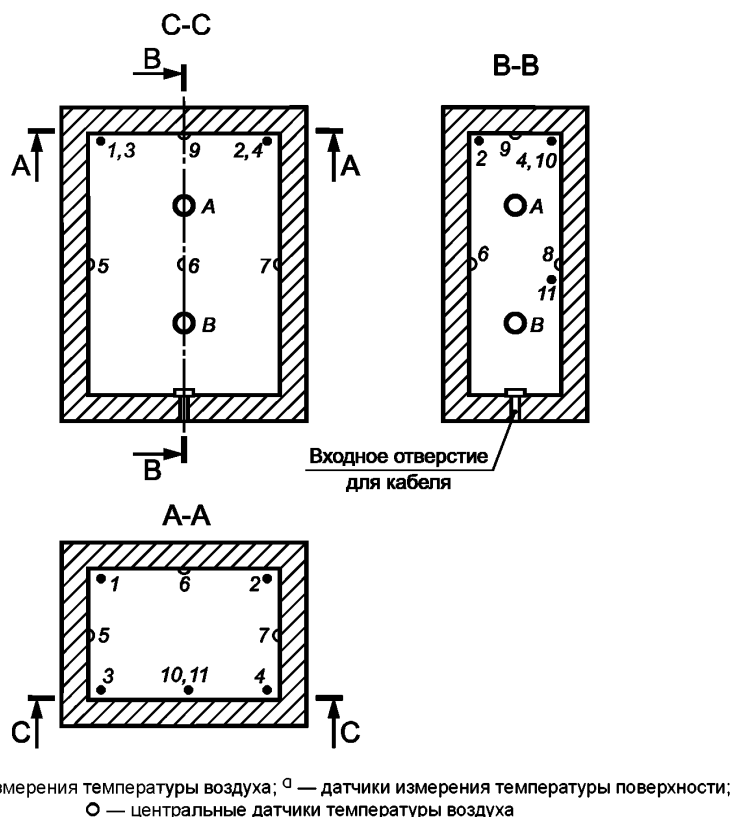


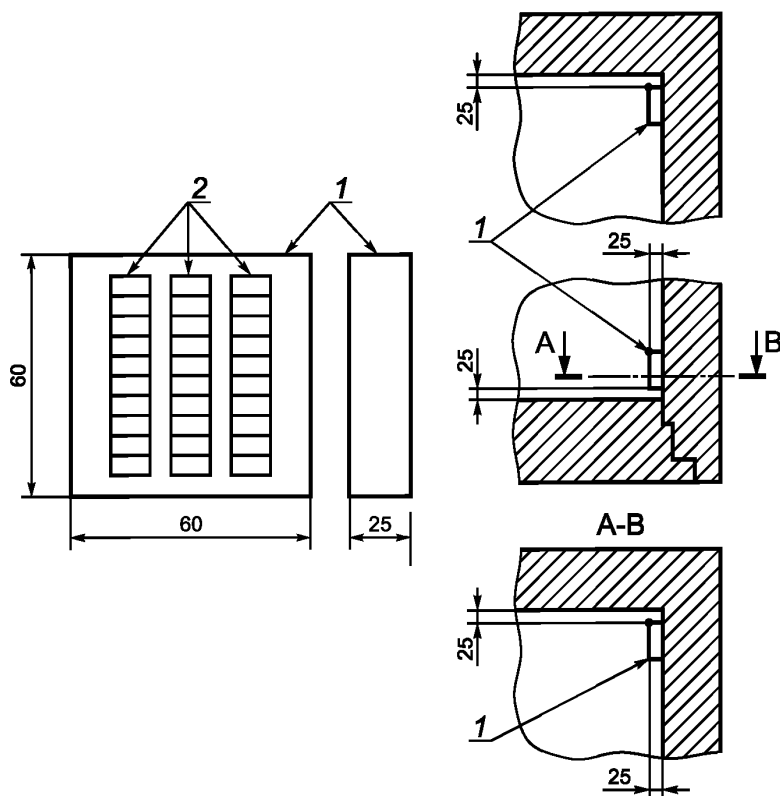
Рисунок 2 — Точки измерения

Если общая внутренняя высота испытываемого образца превышает 600 мм, то центральные датчики температуры воздуха следует установить в центре верхней и нижней половины образца для испытаний (см. точки А и В на рисунке 2); если внутренняя высота испытываемого образца менее 600 мм, то допускается установить только один датчик около центра испытываемого образца.

При испытании по стандартному температурному режиму в качестве датчиков температуры следует использовать термопары.

При испытании по тепловому и механическому удару в качестве датчиков следует использовать одноразовые термометры максимальных значений. В обязательном порядке необходимо обеспечить дублирование одноразовых датчиков. Допускается применение одноразовых датчиков одного значения, равного температуре  $(170 \pm 1)^\circ\text{C}$ , в количестве не менее трех на одну точку измерения.

Для измерения температуры поверхности одноразовые термометры наклеивают непосредственно на внутренние поверхности образца. Центральные датчики температуры воздуха не устанавливают. Для измерения температуры воздуха их наклеивают на монтажные пластины (см. рисунок 3). Монтажные пластины изготавливают из сухого дерева плотностью  $(600 \pm 200) \text{ кг/м}^3$ . В качестве клея может быть использован любой термостойкий клей на силиконовой основе.



1 — монтажная пластина; 2 — одноразовый термометр максимальных значений

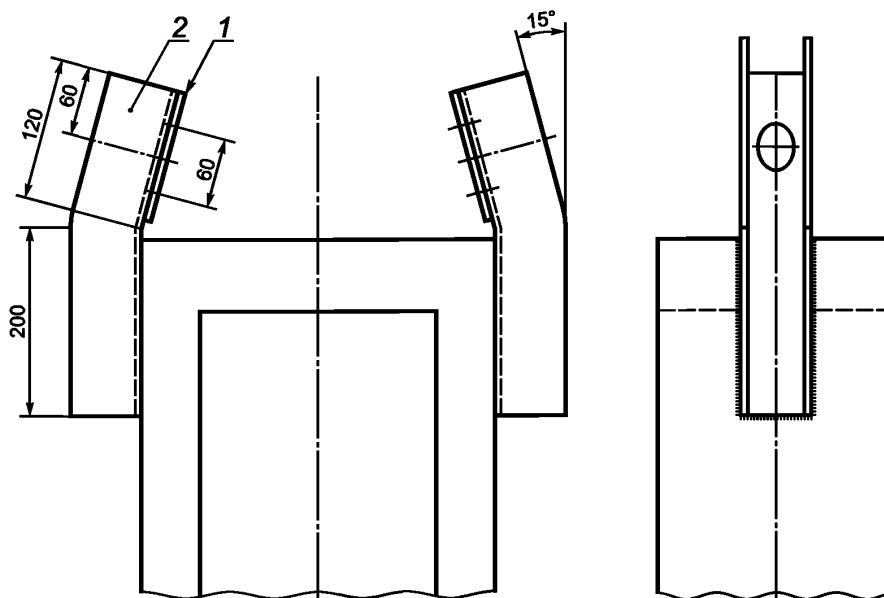
Рисунок 3 — Пример установки одноразовых термометров

Образец, предназначенный для испытания по тепловому и механическому удару, необходимо подготовить для его подъема над площадкой для сброса, как показано на рисунке 4.

Крепление к боковым стенкам наружного корпуса образца необходимо производить электродуговой сваркой.

В каждый отсек и на каждую полку следует поместить отдельные листы бумаги, заполненные текстом с коэффициентом не менее 5 %, и блоки листов бумаги (книги) в переплете таким образом, чтобы они занимали от 10 % до 15 % свободного пространства.

После установки всего измерительного оборудования и до начала испытания образцы должны пройти акклиматизацию в контролируемых климатических условиях при температуре  $(21 \pm 1) ^\circ\text{C}$  и относительной влажности  $(50 \pm 5) \%$  в течение не менее 16 ч. Все отделения или выдвижные ящики испытуемых образцов должны быть открыты в течение всего периода кондиционирования.



1 — П-образный профиль 120 × 320 мм; 2 — усилитель 110 × 110 × 8 мм

Рисунок 4 — Обустройство механизма подъема образца

## 6.5 Порядок проведения испытаний

Испытания начинают не позднее чем через 1 ч после извлечения сейфа из помещения для акклиматизации. Все дверцы и отделения (например, выдвижные ящики) закрывают перед тем, как извлечь сейф из этого помещения.

В печи в четырех точках измерения устанавливают приборы для измерения температуры печи. Эти точки измерения располагают на расстоянии  $(100 \pm 10)$  мм от стенок и напротив центров вертикальных поверхностей испытуемых образцов. Непосредственно перед включением нагрева температура печи должна быть равна  $(20 \pm 10)$  °С.

### 6.5.1 Испытание по стандартному температурному режиму

Образец для испытания устанавливают на неуплотненный слой минеральной ваты или аналогичного материала толщиной 30 мм, чтобы защитить кабели измерительных приборов, т. к. они выходят из сейфа через пол печи. Для усиления защиты вокруг подложки делают отлив из огнеупорного раствора (см. рисунок 5).

Испытуемый образец подвергают нагреву в печи. Среднюю температуру печи изменяют в соответствии с температурной кривой согласно ГОСТ 30247.0 в течение 60 или 120 мин в соответствии с заявленным классом защиты. Отсчет времени теплового воздействия начинают с того момента, когда показание любой из термодатчиков, измеряющих температуру внутри печи, превысит 50 °С.

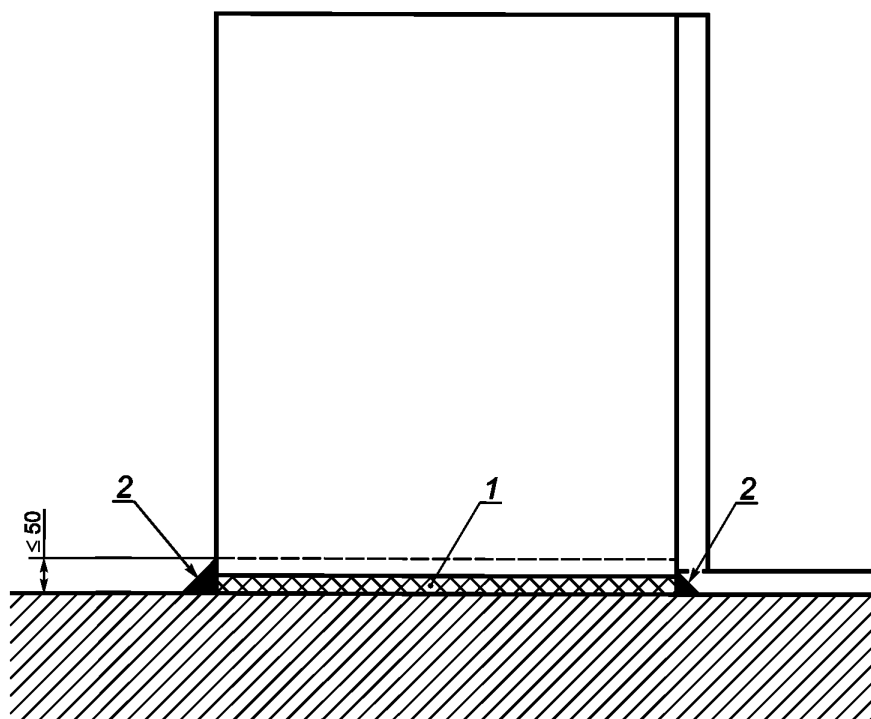
По достижению заданного времени следует отключить горелки печи. Измерение температуры продолжают до тех пор, пока все датчики температуры, находящиеся внутри сейфа, не покажут снижение температуры как минимум на 1 °С, но не менее 1 ч. В ходе испытания регистрируют изменение температуры во всех точках измерения (см. рисунок 2).

Примечание — В процессе испытания можно проводить наблюдения, а также делать записи и фотографии.

### 6.5.2 Испытание по тепловому и механическому удару

Пустую печь следует разогреть до средней температуры 1090 °С в течение 30—45 мин с момента начала испытания. После этого необходимо:

а) открыть дверь печи, поместить испытуемый образец в горячую печь, закрыть дверь печи не позднее 4 мин с момента ее открывания;



1 — минеральная вата или аналогичный материал; 2 — круговой отлив из огнеупорного раствора

Рисунок 5 — Защита измерительных кабелей

б) восстановить температуру в печи до 1090 °С в течение не менее 12 мин и не более 15 мин с момента полного закрытия двери печи;

в) поддерживать температуру внутри печи 1090 °С в течение 7 мин 30 с для класса защиты 60Б или 30 мин для класса защиты 120Б.

Дверь печи должна быть полностью закрытой, за исключением периодов выемки и установки испытуемого образца.

В конце заданного периода нагрева следует выключить пламя в печи и в течение 4 мин с момента выключения пламени удалить из печи испытуемый образец, сбросив его затем с высоты  $(9,15 \pm 0,05)$  м на площадку для сброса. Высоту падения измеряют от нижнего края испытуемого образца до верхней части поверхности площадки для сброса.

Далее следует повторно поместить в печь образец не позднее 16 мин с момента выключения пламени, завершить установку, закрыть дверь и повторно зажечь печь не позднее 20 мин после выключения пламени.

После этого повторно разогревают печь до средней температуры 840 °С в течение 5 мин с момента включения и поддерживают температуру в печи в течение 22 мин 30 с для класса защиты 60Б или 45 мин для класса защиты 120Б.

По достижению заданного времени отключают горелки печи. Испытуемый образец следует держать в закрытой печи по меньшей мере в таком же промежутке времени, как это было необходимо в ходе испытания по стандартному температурному режиму до начала падения температуры на всех датчиках, но не менее 1 ч.

После изъятия испытуемого образца из печи необходимо исследовать, сфотографировать и записать состояние датчиков температуры во всех точках измерения. Следует отдельно запротоколировать изменения целостности конструкции образца, вызванные его падением.

## 7 Интерпретация результатов

Сейф признают прошедшим испытание на огнестойкость в соответствии с классами 30ЛБ и 60 ЛБ, если после испытания по стандартному температурному режиму не наступило ни одно из предельных состояний в соответствии с 6.1.3.

Сейф считается прошедшим испытание на огнестойкость в соответствии с классами 60Б или 120Б, если после испытания 1-го образца по стандартному температурному режиму и испытания 2-го образца по тепловому и механическому ударам ни для одного образца не наступило ни одно из предельных состояний в соответствии с 6.1.3.

## 8 Протокол испытания

В протокол испытания должна быть включена следующая информация:

- наименование испытательной лаборатории;
- уникальный номер протокола испытания;
- дата(ы) и место проведения испытаний (т. е. город, страна);
- наименование изготовителя, место и год изготовления образцов для испытания и наименование изделия;
- обозначение настоящего стандарта;
- перечень рассмотренных чертежей с отметкой выявленных отклонений;
- данные входного контроля;
- описание и фотографии расположения точек измерения;
- конфигурация и статус замков;
- подробные записи результатов измерения температуры, выполненные как до, так и во время испытаний;
- наблюдения, сделанные до, в процессе и после испытания;
- описание состояния образца после испытания, включая состояние и работоспособность замков и ригельного механизма и целостность конструкции для образца, испытанного по тепловому и механическому удару;
- фотографии, снятые до, во время и после испытания;
- по одной копии технической документации на каждый испытанный образец;
- достигнутый класс защиты.

В протоколе должно быть приведено указание о том, что полученные результаты касаются только испытанных образцов и могут рассматриваться только как основание для проведения сертификации.

## 9 Маркировка

Сейфы должны иметь нестираемую и легкочитаемую маркировку, содержащую:

- наименование (товарный знак) предприятия-изготовителя;
- тип, номер модели;
- серийный номер;
- вес изделия;
- дату изготовления;
- обозначение настоящего стандарта;
- класс огнестойкости.

Дополнительно могут быть указаны габаритные размеры сейфа.

Маркировка должна быть устойчива к воздействию опасных факторов пожара и читаема после теплового воздействия по стандартному тепловому режиму.

---

УДК 683.338.2:006.72

МКС 13.310

У 07

ОКП 49 8100  
49 8110  
49 8120  
49 8130  
73 9930

Ключевые слова: сейф огнестойкий, методы испытаний, температурный режим, печь, термопара, термометр, тепловой удар, механический удар

---

**БЗ 7—2017/53**

Редактор *Л.С. Зимилова*  
Технический редактор *И.Е. Черепкова*  
Корректор *Р.А. Ментова*  
Компьютерная верстка *И.А. Налейкиной*

Сдано в набор 20.07.2018. Подписано в печать 31.07.2018. Формат 60×84<sup>1</sup>/<sub>8</sub>. Гарнитура Ариал.  
Усл. печ. л. 1,86. Уч.-изд. л. 1,68.  
Подготовлено на основе электронной версии, предоставленной разработчиком стандарта

---

Создано в единичном исполнении ФГУП «СТАНДАРТИНФОРМ» для комплектования Федерального  
информационного фонда стандартов, 123001 Москва, Гранатный пер., 4.  
[www.gostinfo.ru](http://www.gostinfo.ru) [info@gostinfo.ru](mailto:info@gostinfo.ru)