
ФЕДЕРАЛЬНОЕ АГЕНТСТВО
ПО ТЕХНИЧЕСКОМУ РЕГУЛИРОВАНИЮ И МЕТРОЛОГИИ



НАЦИОНАЛЬНЫЙ
СТАНДАРТ
РОССИЙСКОЙ
ФЕДЕРАЦИИ

ГОСТ Р
58194—
2018/
EN 813:2008

Система стандартов безопасности труда
**СРЕДСТВА ИНДИВИДУАЛЬНОЙ ЗАЩИТЫ
ОТ ПАДЕНИЯ С ВЫСОТЫ.
ПРИВЯЗИ ДЛЯ ПОЛОЖЕНИЯ СИДЯ**

**Общие технические требования.
Методы испытаний**

(EN 813:2008,
Personal fall protection equipment — Sit harnesses , IDT)

Издание официальное



Москва
Стандартинформ
2018

Предисловие

1 ПОДГОТОВЛЕН Частным учреждением Федерации независимых профсоюзов России «Научно-исследовательский институт охраны труда в г. Екатеринбурге» (ЧУ ФНПР «НИИОТ») на основе собственного перевода на русский язык немецкоязычной версии стандарта, указанного в пункте 4

2 ВНЕСЕН Техническим комитетом по стандартизации ТК 320 «Средства индивидуальной защиты»

3 УТВЕРЖДЕН И ВВЕДЕН В ДЕЙСТВИЕ Приказом Федерального агентства по техническому регулированию и метрологии от 7 августа 2018 г. № 460-ст

4 Настоящий стандарт идентичен европейскому стандарту EN 813:2008 «Средства индивидуальной защиты от падения. Привязи для положения сидя» (EN 813:2008 «Personal fall protection equipment — Sit harnesses», IDT).

Европейский стандарт разработан Техническим комитетом CEN/TC 160 «Защита от падения с высоты, включая рабочие пояса», секретариатом которого является DIN (Германия).

Наименование настоящего стандарта изменено относительно наименования указанного европейского стандарта для приведения в соответствие с ГОСТ Р 1.5—2012 (пункт 3.5).

При применении настоящего стандарта рекомендуется использовать вместо ссылочных европейских стандартов соответствующие им национальные и межгосударственные стандарты, сведения о которых приведены в дополнительном приложении ДА

5 ВЗАМЕН ГОСТ Р EN 813—2008

6 Некоторые элементы настоящего стандарта могут являться объектами патентных прав

Правила применения настоящего стандарта установлены в статье 26 Федерального закона от 29 июня 2015 г. № 162-ФЗ «О стандартизации в Российской Федерации». Информация об изменениях к настоящему стандарту публикуется в ежегодном (по состоянию на 1 января текущего года) информационном указателе «Национальные стандарты», а официальный текст изменений и поправок — в ежемесячном информационном указателе «Национальные стандарты». В случае пересмотра (замены) или отмены настоящего стандарта соответствующее уведомление будет опубликовано в ежемесячном информационном указателе «Национальные стандарты». Соответствующая информация, уведомление и тексты размещаются также в информационной системе общего пользования — на официальном сайте Федерального агентства по техническому регулированию и метрологии в сети Интернет (www.gost.ru)

© Стандартиформ, оформление, 2018

Настоящий стандарт не может быть полностью или частично воспроизведен, тиражирован и распространен в качестве официального издания без разрешения Федерального агентства по техническому регулированию и метрологии

Система стандартов безопасности труда**СРЕДСТВА ИНДИВИДУАЛЬНОЙ ЗАЩИТЫ ОТ ПАДЕНИЯ С ВЫСОТЫ.
ПРИВЯЗИ ДЛЯ ПОЛОЖЕНИЯ СИДЯ****Общие технические требования. Методы испытаний**

Occupational safety standards system. Personal protective equipment against falls from a height.
Sit harnesses. General technical requirements. Test methods

Дата введения — 2019—03—01

1 Область применения

Настоящий стандарт устанавливает общие технические требования, методы испытаний, требования к маркировке и информации, предоставляемой изготовителем, для привязей для положения сидя, используемых в удерживающих системах, системах позиционирования на рабочем месте и в системах канатного доступа, в которых требуется низко расположенная точка крепления. Привязи для положения сидя не подходят для использования в страховочных системах.

2 Нормативные ссылки

В настоящем стандарте использованы нормативные ссылки на следующие стандарты [для датированных ссылок применяют только указанное издание ссылочного стандарта, для недатированных — последнее издание (включая все изменения к нему)]:

EN 358, Personal protective equipment for work positioning and prevention of falls from a height — Belts for work positioning and restraint and work positioning lanyards (Средства персональной защиты в рабочем положении и предотвращения падения с высоты. Ремни и вытяжные шнуры для рабочего положения и удержания от падения)

EN 363:2008, Personal fall protection equipment — Personal fall protection systems (Средства индивидуальной защиты от падения. Системы индивидуальной защиты от падения)

EN 364:1992, Personal protective equipment against falls from a height — Test methods (Средства индивидуальной защиты от падения с высоты. Методы испытаний)

EN 365, Personal protective equipment against falls from a height — General requirements for instructions for use, maintenance, periodic examination, repair, marking and packaging (Средства индивидуальной защиты от падения с высоты. Общие требования для инструкций по использованию, сохранению в рабочем состоянии, периодическому осмотру, ремонту, маркировке и упаковке)

EN 892, Mountaineering equipment — Dynamic mountaineering ropes — Safety requirements and test methods (Альпинистское снаряжение. Динамические веревки. Требования техники безопасности и методы испытаний)

EN ISO 9227, Corrosion tests in artificial atmospheres — Salt spray tests (ISO 9227) (Испытания на коррозионную стойкость в условиях искусственной атмосферы. Испытания в соляном тумане (ISO 9227))

3 Термины и определения

В настоящем стандарте применены термины по ЕН 363:2008, а также следующие термины с соответствующими определениями:

3.1 отдельная деталь (element): Часть компонента или подсистемы.

Примечание — Тканые ленты, элементы крепления и устройства для регулирования являются примерами отдельных деталей.

3.2 компонент (component): Часть системы, которая поставляется изготовителем в готовом для продажи виде с упаковкой, маркировкой и инструкцией по применению.

Примечание — Привязь для положения сидя является примером компонента системы.

3.3 элемент для застегивания и регулирования привязи (fastening and adjustment element): Устройство, которое дает возможность застегивать привязь для положения сидя и обеспечивать требования в части регулирования указанных привязей с учетом размеров пользователя.

Примечание — Пряжка является примером элемента для застегивания и регулирования.

3.4 элемент крепления привязи (attachment element): Часть или части привязи, которые предназначены для соединения с частями других компонентов, несущих нагрузку.

3.5 точка крепления (attachment point): Специальный узел на привязи, состоящий из одного или нескольких элементов крепления, для присоединения к другим частям компонентов, несущих нагрузку.

3.6 привязь для положения сидя (sit harness): Компоновка лямок, устройств для регулирования, пряжек, спинной опоры или других элементов в виде поясного привязного ремня с низко расположенным в области живота элементом крепления и петель, охватывающих каждую ногу, расположенных таким образом, чтобы поддерживать тело человека, находящегося в сознании, в положении сидя.

Примечания

1 Привязи для положения сидя могут быть оснащены наплечными лямками.

2 Привязи для положения сидя могут быть вшиты в предмет одежды или в страховочную привязь.

3.7 части, несущие нагрузку (load bearing parts): Части привязи для положения сидя, которые предназначены передавать нагрузку.

Примечания

1 Примерами частей, несущих нагрузку, являются элементы крепления, петли для ног, поясные ремни.

2 Дополнительные детали и одежда являются примерами не несущих нагрузку частей.

3.8 спинная опора (back support): Часть привязи для положения сидя, которая физически поддерживает нижнюю часть спины.

3.9 максимальная номинальная нагрузка (привязи для положения сидя) [maximum rated load (for the sit harness)]: Максимально допустимый вес человека (людей), включая вес инструмента и оборудования, указанный изготовителем для пользователя привязью.

Примечание — Максимальная номинальная нагрузка указывается в килограммах.

4 Требования

4.1 Эргономика

Во время проведения испытания по 5.3.1 привязь для положения сидя должна:

а) обеспечивать возможность правильного расположения на пользователе путем соответствующего регулирования;

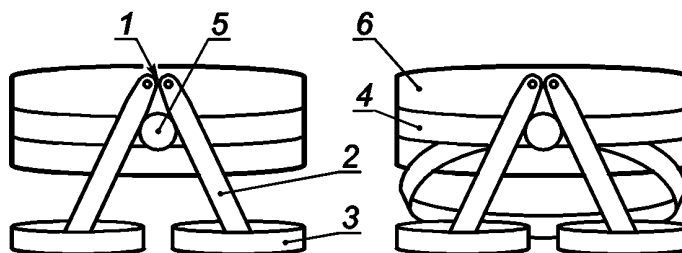
б) предоставлять возможность человеку, находящемуся в сознании, удерживать тело в положении сидя в подвешенном состоянии;

с) быть способна поддерживать пользователя в вертикальном сидячем положении в то время, как он находится в подвешенном состоянии;

д) обеспечивать пользователю привязи для положения сидя возможность совершать движения без чрезмерного дискомфорта;

е) не допускать контакта элементов фурнитуры из металла с областью паха, внутренней стороной бедер, областью подмышек или крестца;

г) оставаться в правильном расположении.



1 — точка крепления (состоящая из двух элементов крепления); 2 —лямки, соединяющие петли, охватывающие ноги, с поясным привязным ремнем; 3 — петли, охватывающие ноги; 4 — поясной привязной ремень; 5 — элемент застегивания и регулирования; 6 — спинная опора

Рисунок 1 — Примеры привязи для положения сидя и отдельных деталей

4.2 Проектирование, материалы и конструкция

4.2.1 Материалы

4.2.1.1 При испытании по 5.3.2.1 тканые ленты и швейные нитки должны быть выполнены из подходящих для данных целей синтетических монофиламентных или комплексных нитей с разрывной нагрузкой не менее 0,6 Н/текс.

Примечание — Примерами материалов являются полиамид и полиэстер, которые рассматриваются, как подходящие для обычного использования, однако при определенных обстоятельствах другие материалы могут быть более подходящими.

4.2.1.2 При испытании по 5.3.2.2 нитки, применяемые для сшивания, должны быть совместимы по своим механическим свойствам с тканой лентой. Оттенок ниток должен быть контрастным по отношению к оттенку ленты для облегчения визуального контроля.

4.2.2 Точки крепления

4.2.2.1 При испытании по 5.3.2.3 привязь для положения сидя должна иметь минимум одну точку крепления, расположенную впереди по центру привязи для положения сидя.

4.2.2.2 Если привязи для положения сидя оснащены боковыми или задними элементами крепления, то они должны соответствовать требованиям настоящего стандарта и EN 358.

4.2.2.3 При испытании по 5.3.2.7 закрепленные на привязи наплечные лямки не должны иметь точек крепления.

4.2.3 Части, несущие нагрузку

4.2.3.1 Во время испытания по 5.3.1.6 следует проверить, какие части привязи являются несущими нагрузку частями и оказывают давление на тело.

4.2.3.2 При испытании по 5.3.2.5 ширина несущих нагрузку частей в местах прилегания к телу должна быть не менее 43 мм (см. рисунок 2). Несущие нагрузку части, расположенные в других местах и не прилегающие к телу (типичным местом является внутренняя сторона бедра, где может быть вызван дискомфорт), могут быть шириной менее 43 мм.

Примечание — Как правило, несущими нагрузку частями, которые оказывают давление на ноги, являются петли, охватывающие ноги, по дуге 150°.

4.2.4 Спинная опора

4.2.4.1 Спинная опора должна быть закреплена на поясном привязном ремне.

4.2.4.2 При испытании по 5.3.2.6 длина спинной опоры должна быть не менее чем на 50 мм больше половины окружности поясного привязного ремня, отрегулированного на максимальную длину окружности (окружность талии) в соответствии с указаниями изготовителя. Ширина спинной опоры должна быть не менее 100 мм на участке 200 мм от центра позвоночника и не менее 60 мм — по всей остальной длине поясного привязного ремня.

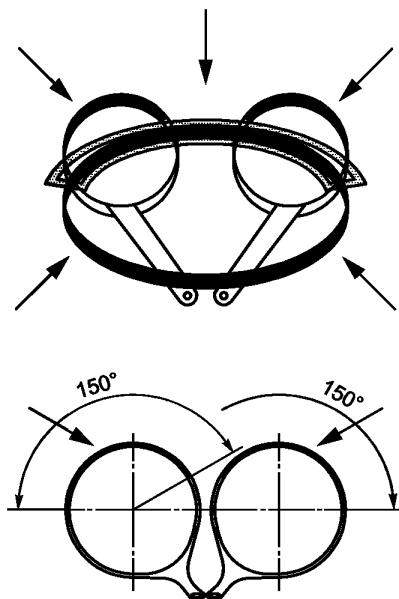


Рисунок 2 — Пример конструкции привязи для положения сидя с показанными типичными частями привязи, несущими нагрузку (обозначены стрелками), которые оказывают давление на тело

4.2.5 Элементы для застегивания и регулирования привязи

4.2.5.1 При испытании по 5.3.2.8 элементы застегивания и регулирования привязи для положения сидя должны быть сконструированы и изготовлены таким образом, чтобы при правильном застегивании они могли разомкнуться только после не менее двух ручных операций, проведенных преднамеренно и независимо друг от друга.

4.2.5.2 При испытании по 5.3.2.9 металлические и другие компоненты не должны иметь острых краев и заусенцев, которые могут быть причиной возникновения травм.

4.2.5.3 При испытании по 5.5 элементы для застегивания и регулирования привязи не должны сползать больше, чем на 20 мм. Если элементы для застегивания и регулирования привязи могут быть использованы несколькими способами, то должен быть проверен каждый из этих способов.

4.2.6 Визуальный контроль

При испытании по 5.3.2.4 вся система привязи для положения сидя должна быть доступна для визуального контроля, например на предмет износа или химических повреждений. Это касается и тех случаев, когда привязь объединена с предметами одежды.

4.3 Динамическая прочность

При испытании каждой передней точки крепления по 5.4 с применением испытательного манекена массой не менее 100 кг или в соответствии с максимальной номинальной нагрузкой, в зависимости от того, какое значение больше, привязи для положения сидя должны выдерживать испытание при падении без высвобождения испытательного манекена и разрушения или разрыва отдельной части, несущей нагрузку. Ни одна отдельная часть, несущая нагрузку, не должна отсоединиться.

4.4 Статическая прочность

При испытании каждой передней точки крепления по 5.5 с приложением силы в течение 3 мин, эквивалентной 10-кратной максимальной номинальной нагрузке, но не менее 15 кН, не должна разрушиться или разорваться ни одна часть, несущая нагрузку. Ни одна отдельная деталь, несущая нагрузку, не должна отсоединиться.

4.5 Устойчивость к коррозии

При испытании по 5.6 металлические части привязи для положения сидя не должны иметь признаков коррозии, которые могли бы нарушить их функционирование. Белый налет или потускнение металла являются допустимыми, если они не ухудшают функционирование металлических частей.

Примечание — Соответствие этому требованию не означает возможность применения устройства в морской среде.

4.6 Маркировка и информация

Маркировка должна соответствовать требованиям раздела 6.

Информация, представленная изготовителем, прилагаемая с привязью, должна соответствовать требованиям раздела 7.

5 Методы испытаний

5.1 Образцы для испытаний

В качестве образцов для испытаний представляют четыре новые привязи для положения сидя: две — для испытаний по 5.3 и две — для испытаний по 5.4 и 5.5. Образец, испытанный по 5.3, должен быть использован для испытания на устойчивость к коррозии по 5.6.

5.2 Участники испытаний

Участниками испытаний должны быть два человека разного роста от 160 до 190 см и разного веса — от 60 до 110 кг. Каждый участник по размерам должен подходить под параметры испытуемой привязи для положения сидя и быть одетым в легкую одежду. Разница в росте у участников должна быть не менее 15 см, а разница в весе должна составлять не менее 30 кг.

5.3 Исследование конструкции

5.3.1 Эргономика

5.3.1.1 Испытание проводят с каждым из двух участников в каждой передней точке крепления, указанной изготовителем.

5.3.1.2 Привязь для положения сидя должна быть одета на участника испытаний в соответствии с инструкцией изготовителя.

5.3.1.3 Участник испытаний должен быть подвешен за точку крепления с использованием подходящего подъемно-спускового устройства и висеть таким образом, чтобы ноги не касались земли. Участник испытаний должен непосредственно находиться под наблюдением на протяжении всей процедуры.

Примечание — Должны соблюдаться меры по обеспечению безопасности в соответствии с А.2, приложение А.

5.3.1.4 Испытание должно быть немедленно прервано, если участник испытаний испытывает какую-либо неприемлемую боль, дискомфорт или дистресс.

5.3.1.5 Продолжительность нахождения участника испытаний в висячем положении должна составлять не менее 3 мин 45 с и не должна превышать 4 мин. Конструкция привязи для положения сидя должна позволять провести регулирование привязи в любой момент во время испытаний, когда ноги участника испытаний не касаются земли. Если участнику испытания необходимо коснуться земли, чтобы заново отрегулировать привязь, то после регулирования испытание должно быть начато заново.

5.3.1.6 Следует определить, какие части, несущие нагрузку, оказывают давление на тело участника в подвешенном состоянии.

5.3.1.7 Во время испытания участник испытания должен показать, что во время подвешивания он может без проблем сохранять положение сидя. Кроме того, участник испытания должен выполнить следующие движения, чтобы проверить, обеспечивает ли привязь для положения сидя достаточную свободу передвижения:

- a) подержать левую ногу правой рукой, затем отпустить;
- b) подержать правую ногу левой рукой, затем отпустить;
- c) поднять прямые руки, соединенные вместе, над головой, затем опустить;
- d) соединить обе руки за спиной на уровне талии, затем отпустить.

5.3.1.8 Во время испытания следует проверить привязь для положения сидя, чтобы убедиться, контактируют ли металлические устройства для регулирования с паховой областью, внутренней частью бедра, областью подмышек и крестца.

Каждый участник испытания должен по возможности указать на следующие ощущения:

1) любое чувство онемения (потерю чувствительности) или пощипывания (покалывания) в любой части тела;

2) любое затруднение дыхания.

5.3.1.9 При окончании испытания в подвешенном состоянии, когда участник становится на землю, следует проверить, осталась ли привязь правильно отрегулированной.

5.3.2 Материалы и другие характеристики конструкции

5.3.2.1 С учетом данных, предоставленных изготовителем, устанавливаются, что материалы, использованные в конструкции привязи, подходят для надлежащего применения, а также то, что была проверена прочность на разрыв синтетического волокна, которое было использовано для изготовления привязи.

5.3.2.2 С учетом данных, предоставленных изготовителем, и визуального осмотра привязи для положения сидя устанавливаются, что используемые нитки для сшивания по физическим свойствам совместимы с ткаными лентами и отличаются цветом.

5.3.2.3 Визуально проверяют местоположение и количество точек крепления.

5.3.2.4 Следует проверить, что вся конструкция привязи для положения сидя может быть доступна для визуального осмотра.

5.3.2.5 Минимальную ширину частей, несущих нагрузку, следует измерять по 5.3.1.6 с точностью до миллиметра.

5.3.2.6 Следует проверить, что каждая привязь оснащена спинной опорой, размеры которой должны быть измерены с точностью до миллиметра.

5.3.2.7 Наплечные лямки, при их наличии, следует подвергать визуальному осмотру.

5.3.2.8 Должны быть проверены способы работы элементов для застегивания и регулирования привязи.

5.3.2.9 Следует визуально осмотреть и проверить на ощупь все части конструкции привязи для положения сидя, чтобы выявить наличие острых краев или заусенцев.

5.4 Динамическая прочность

5.4.1 Испытательное оборудование должно соответствовать ЕН 364:1992 (пункты 4.2, 4.4 и 4.6). Если максимальная номинальная нагрузка превышает 100 кг, то дополнительный жесткий груз должен быть закреплен в нижней точке крепления испытательного манекена, чтобы вес соответствовал максимальной номинальной нагрузке с предельным отклонением ± 1 кг.

5.4.2 Испытательный строп должен быть изготовлен из новой альпинистской веревки, которая соответствует требованиям ЕН 892 для одинарных веревок, имеет номинальный диаметр 11 мм и выдерживает пиковое усилие $(9 \pm 1,5)$ кН при первом испытании в соответствии с ЕН 892. Концы веревки заделывают петлями, связав узлы булинь (см. рисунок 3), и обеспечивают длину петли и узла не более 200 мм.

Длина испытательного стропа должна быть отрегулирована таким образом, чтобы при нагрузке $(100 + 1)$ кг длина испытательного стропа, включая петли заделки с обоих концов, составляла $(1000 + 100)$ мм (см. рисунок 4).

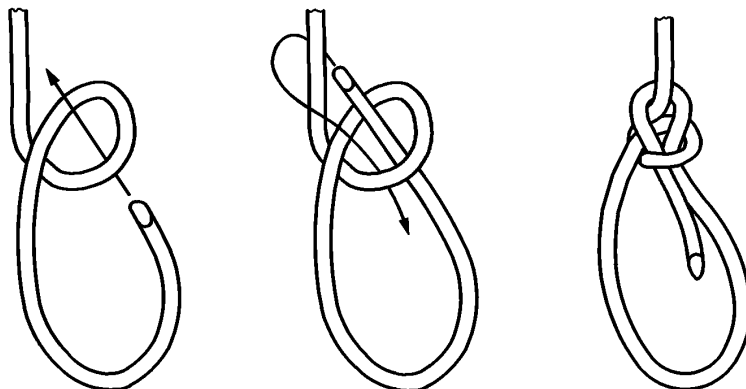
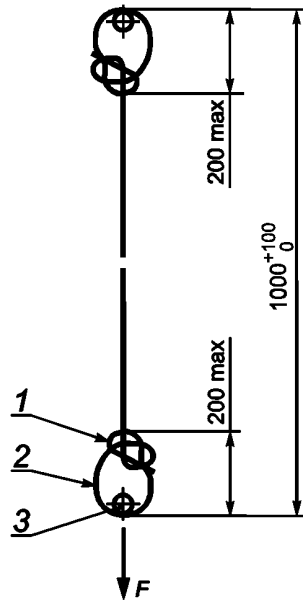


Рисунок 3 — Узел булинь



F — испытательный груз массой $(100 + 1)$ кг или эквивалентная сила; 1 — узел булинь; 2 — петля заделки на конце; 3 — точка крепления

Рисунок 4 — Испытательный строп для проверки динамической прочности

5.4.3 Привязь для положения сидя регулируют с учетом размеров манекена в соответствии с указаниями изготовителя. Один конец испытательного стропа подсоединяют к точке крепления привязи для положения сидя, а второй — к жесткой точке анкерного крепления.

5.4.4 Подвешивают испытательный манекен за верхний элемент присоединения и затем поднимают его на $(1000 + 50)$ мм выше анкерной точки крепления и с отклонением не более 300 мм по горизонтали в сторону от центральной линии (см. рисунок 5). Удерживают манекен, используя устройство быстрого расцепления.

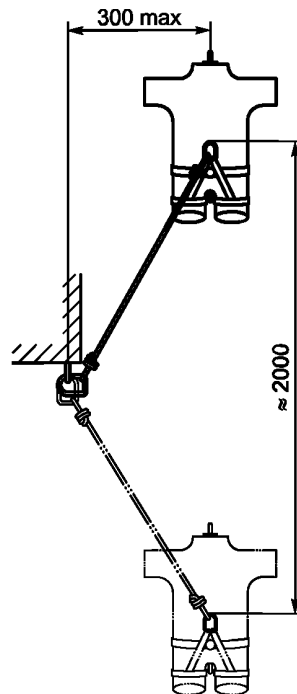


Рисунок 5 — Испытание на динамическую прочность

5.4.5 Используя устройство быстрого расцепления, обеспечивают свободное падение манекена без начальной скорости. Должно быть проверено положение корпуса манекена и наличие оторванных компонентов привязи для положения сидя. Части, несущие нагрузку, проверяют на наличие признаков разрыва или разрушения.

5.4.6 Испытание по п. 5.4.3, 5.4.4 и 5.4.5 повторяют для каждой передней точки крепления привязи для положения сидя. При необходимости для каждого испытания можно использовать новый испытательный строп и новую привязь для положения сидя.

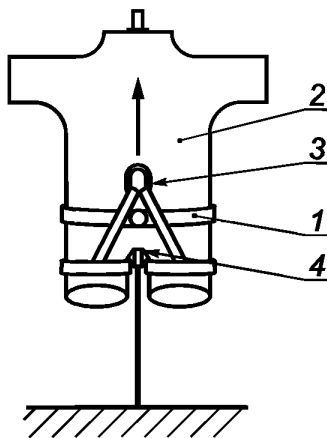
5.5 Статическая прочность

5.5.1 Оборудование для испытания должно соответствовать ЕН 364:1992, (пункты 4.1 и 4.2).

5.5.2 Привязь для положения сидя регулируют под размеры манекена в соответствии с информацией, представленной изготовителем.

5.5.3 Корпус манекена и привязь для положения сидя закрепляют в испытательном оборудовании и в подвешенном состоянии делают отметки на отрегулированных тканых лентах каждого элемента для застегивания и регулирования таким образом, чтобы можно было измерить какое-либо проскальзывание ленты.

5.5.4 Прикладывают силу, эквивалентную 10-кратной максимальной номинальной нагрузке с предельным отклонением $+ 0,2$ кН, но не менее $(15 + 0,2)$ кН, между точкой крепления привязи для положения сидя и нижней точкой крепления испытательного манекена (см. рисунок 6). Прикладывают силу, постепенно увеличивая ее в течение $(2 \pm 0,25)$ мин.



1 — привязь для положения сидя; 2 — испытательный манекен; 3 — точка крепления;
4 — нижнее кольцо испытательного манекена

Рисунок 6 — Испытание на прочность при статической нагрузке

5.5.5 Поддерживают действие этой силы в течение $(3 + 0,25)$ мин.

5.5.6 Проверяют, нет ли отсоединения компонентов привязи для положения сидя. Части, несущие нагрузку, проверяют на признаки разрыва или разрушения.

5.5.7 Измеряют и записывают любое проскальзывание отрегулированных тканых лент через каждый элемент для застегивания и регулирования привязи.

5.5.8 Испытание повторяют для каждого способа застегивания или регулирования элементов для застегивания и регулирования привязи. При каждом испытании в случае необходимости может быть использована новая привязь.

5.5.9 Испытание (испытания) повторяют для каждой передней точки крепления. При каждом испытании в случае необходимости может быть использована новая привязь.

5.6 Испытание металлических компонентов на устойчивость к коррозии

5.6.1 Все металлические детали привязи для положения сидя подвергают воздействию нейтрального соляного тумана по ЕН ИСО 9227 в течение $(24 + 0,25)$ ч. Затем их подвергают сушке при температуре (20 ± 2) °С в течение не менее $(60 + 5)$ мин. Повторяют эту процедуру таким образом, чтобы

металлические детали в общей сложности подвергались воздействию тумана и сушке в течение еще двух упомянутых выше циклов.

5.6.2 Исследуют образцы и проверяют на наличие признаков коррозии, которая может повлиять на их функционирование.

Примечание — Если привязь для положения сидя в полной комплектации подвергают испытанию на коррозию, то может возникнуть необходимость ее разобрать, чтобы получить доступ для визуального осмотра некоторых металлических частей.

6 Маркировка

Маркировка привязи для положения сидя должна соответствовать требованиям EN 365. Привязь для положения сидя должна иметь дополнительно маркировку, содержащую следующую информацию:

- a) размер;
- b) надлежащий способ функционирования каждого элемента застегивания и регулирования привязи для положения сидя (например, пиктограммы);
- c) максимальную номинальную нагрузку, выраженную в килограммах.

7 Информация, предоставляемая изготовителем

Информация, предоставляемая изготовителем, должна соответствовать EN 365 и, кроме того, содержать, как минимум, следующее:

- a) указание о том, что пользователю следует прочитать и понять информацию изготовителя, прежде чем использовать привязь для положения сидя;
- b) максимальную номинальную нагрузку привязи для положения сидя;
- c) указание размеров и того, как проводить регулирование надлежащим образом;
- d) информацию о том, как привязь для положения сидя должна правильно прилегать к телу;
- e) указание о необходимости регулярной проверки элементов для застегивания и регулирования;
- f) сведения о том, как следует идентифицировать точку крепления привязи для положения сидя и как ее использовать для закрепления;
- g) указание о том, что перед использованием привязи в первый раз пользователю следует проводить испытание на комфорт ношения и возможность регулирования в безопасном месте, чтобы убедиться, что привязь для положения сидя имеет правильные размеры и достаточную возможность регулирования, а также обеспечивает приемлемый уровень комфорта для надлежащего использования;
- h) сведения о материалах, из которых изготовлена привязь для положения сидя;
- i) строгое предупреждение о том, что привязь для положения сидя не подходит для использования в целях остановки падения с высоты;
- j) предупреждение о причинах и последствиях травмы зависания и мерах по ее предотвращению;
- k) указание о важности регулярной проверки привязи на возможное повреждение;
- l) в случае, если привязь можно разбирать, сведения о том, как отдельные части привязи следует разбирать и собирать, чтобы подготовить привязь для положения сидя к использованию;
- m) обозначение настоящего стандарта: ГОСТ Р 58194—2018/EN 813:2008 и дату его издания.

8 Упаковка

Упаковка должна соответствовать требованиям, указанным в EN 365.

Приложение А
(справочное)

**Меры по обеспечению безопасности эргономического метода испытаний привязи
для положения сидя**

А.1 Общие сведения

В настоящем приложении приведены описания мер по обеспечению безопасности, которые рекомендуется проводить во время оценивания степени комфортности и удобства применения привязи для положения сидя в соответствии с эргономическими требованиями по 4.1 настоящего стандарта.

А.2 Меры по обеспечению безопасности

А.2.1 Часть метода испытания состоит в том, что человека, надевшего привязь для положения сидя, подвешивают таким образом, чтобы его ноги не касались земли. Испытание должно проводиться в безопасном месте, а участник испытания должен находиться под непосредственным наблюдением другого человека. Проведение испытания должно быть организовано таким образом, чтобы расстояние между землей и ногами участника испытания, находящегося в подвешенном состоянии, было небольшим и составляло, например, 100 мм. Должна быть предусмотрена опора, например в виде деревянного ящика, который по высоте выше, чем промежуток между ногами участника испытания и землей, на который при необходимости участник испытания может поставить ноги или опереться. Во время испытания рядом должен находиться человек, обученный навыкам оказания первой помощи, и который, как минимум, должен быть ознакомлен с основной информацией изготовителя, касающейся причин и последствий получения травмы зависания, а также того, как этого не допустить.

А.2.2 Каждое испытание должно длиться не более 4 мин, а участник испытания должен иметь перерыв между испытаниями не менее 5 мин.

Примечание — Участник испытания, находясь в подвешенном состоянии, должен периодически шевелить ногами для поддержки нормального кровообращения, а во время перерывов находиться в движении, например ходить поблизости.

**Приложение В
(справочное)**

**Существенные технические изменения, внесенные в настоящий стандарт
по сравнению с ЕН 813:1997**

По сравнению с ЕН 813:1997 настоящий стандарт содержит следующие существенные технические изменения:

- изменены термины, введены определения для спинной опоры и максимальной номинальной нагрузки;
- установлены предельные отклонения физических величин;
- изменены требования к привязям для положения сидя;
- включены требования к спинной опоре, доступности осмотра и коррозионной устойчивости;
- изменены методы испытаний;
- изменены требования к маркировке и информации об изделии, предоставляемой изготовителем;
- включены требования к упаковке;
- включено справочное приложение по мерам безопасности для эргономических методов испытаний.

Приложение ДА
(справочное)

**Сведения о соответствии ссылочных европейских стандартов
национальным и межгосударственным стандартам**

Таблица ДА.1

Обозначение ссылочного европейского стандарта	Степень соответствия	Обозначение и наименование соответствующего национального, межгосударственного стандарта
EN 358	IDT	ГОСТ Р EN 358—2008 «Система стандартов безопасности труда. Средства индивидуальной защиты от падения с высоты. Привязи и стропы для удержания и позиционирования. Общие технические требования. Методы испытаний»
EN 363:2008	—	*
EN 364:1992	MOD	ГОСТ Р 12.4.206—99 «Система стандартов безопасности труда. Средства индивидуальной защиты от падения с высоты. Методы испытаний»
EN 365	IDT	ГОСТ Р EN 365—2010 «Система стандартов безопасности труда. Средства индивидуальной защиты от падения с высоты. Основные требования к инструкции по применению, техническому обслуживанию, периодической проверке, ремонту, маркировке и упаковке»
EN 892	—	*
EN ISO 9227	—	*
<p>* Соответствующий национальный, межгосударственный стандарт отсутствует. До его принятия рекомендуется использовать перевод на русский язык данного европейского стандарта. Официальный перевод данного европейского стандарта находится в Федеральном информационном фонде стандартов.</p> <p>П р и м е ч а н и е — В настоящей таблице использованы следующие условные обозначения степени соответствия стандартов:</p> <ul style="list-style-type: none"> - IDT — идентичные стандарты; - MOD — модифицированные стандарты. 		

УДК 614.895:614.821:620.1:006.354

ОКС 13.340.99

Ключевые слова: система стандартов безопасности труда, средства индивидуальной защиты от падения с высоты, привязи для положения сидя, устройства для регулирования, общие технические требования, методы испытаний, точка крепления, части, несущие нагрузку, динамическая прочность, статическая прочность

БЗ 6—2018/76

Редактор *Л.И. Нахимова*
Технический редактор *И.Е. Черепкова*
Корректор *Р.А. Ментова*
Компьютерная верстка *И.А. Налейкиной*

Сдано в набор 09.08.2018. Подписано в печать 28.08.2018. Формат 60×84¹/₈. Гарнитура Ариал.
Усл. печ. л. 1,86. Уч.-изд. л. 1,68.

Подготовлено на основе электронной версии, предоставленной разработчиком стандарта

Создано в единичном исполнении ФГУП «СТАНДАРТИНФОРМ» для комплектования Федерального
информационного фонда стандартов, 123001 Москва, Гранатный пер., 4.
www.gostinfo.ru info@gostinfo.ru