
МЕЖГОСУДАРСТВЕННЫЙ СОВЕТ ПО СТАНДАРТИЗАЦИИ, МЕТРОЛОГИИ И СЕРТИФИКАЦИИ
(МГС)
INTERSTATE COUNCIL FOR STANDARDIZATION, METROLOGY AND CERTIFICATION
(ISC)

МЕЖГОСУДАРСТВЕННЫЙ
СТАНДАРТ

ГОСТ
34404—
2018

МЕБЕЛЬ, ДРЕВЕСНЫЕ И ПОЛИМЕРНЫЕ МАТЕРИАЛЫ

Метод определения выделения вредных летучих
органических соединений в климатических камерах
с использованием хроматографического анализа

(EN 717-1:2004, NEQ)
(ISO 12460-1:2007, NEQ)

Издание официальное



Москва
Стандартинформ
2018

Предисловие

Цели, основные принципы и основной порядок проведения работ по межгосударственной стандартизации установлены в ГОСТ 1.0—2015 «Межгосударственная система стандартизации. Основные положения» и ГОСТ 1.2—2015 «Межгосударственная система стандартизации. Стандарты межгосударственные, правила и рекомендации по межгосударственной стандартизации. Правила разработки, принятия, обновления и отмены»

Сведения о стандарте

1 РАЗРАБОТАН Техническим комитетом по стандартизации ТК 135 «Мебель»

2 ВНЕСЕН Федеральным агентством по техническому регулированию и метрологии

3 ПРИНЯТ Межгосударственным советом по стандартизации, метрологии и сертификации (протокол от 30 мая 2018 г. № 109-П)

За принятие проголосовали:

Краткое наименование страны по МК (ИСО 3166) 004—97	Код страны по МК (ИСО 3166) 004—97	Сокращенное наименование национального органа по стандартизации
Азербайджан	AZ	Азстандарт
Армения	AM	Минэкономики Республики Армения
Беларусь	BY	Госстандарт Республики Беларусь
Грузия	GE	Грузстандарт
Казахстан	KZ	Госстандарт Республики Казахстан
Киргизия	KG	Кыргызстандарт
Молдова	MD	Институт стандартизации Молдовы
Россия	RU	Росстандарт
Таджикистан	TJ	Таджикстандарт
Узбекистан	UZ	Узстандарт
Украина	UA	Минэкономразвития Украины

4 Приказом Федерального агентства по техническому регулированию и метрологии от 28 августа 2018 г. № 541-ст межгосударственный стандарт ГОСТ 34404—2018 введен в действие в качестве национального стандарта Российской Федерации с 1 июня 2019 г.

5 В настоящем стандарте учтены основные нормативные положения следующих европейского и международного стандартов:

- EN 717-1:2004 «Плиты древесные. Определение выделения формальдегида. Часть 1. Определение выделения формальдегида с использованием испытательной камеры» («Wood-based panels — Determination of formaldehyde release — Part 1: Formaldehyde emission by the chamber method», NEQ);

- ISO 12460-1:2007 «Плиты древесные. Определение выделения формальдегида. Часть 1. Определение эмиссии формальдегида методом однокубовой камеры» («Wood-based panels — Determination of formaldehyde release — Part 1: Formaldehyde emission by 1-cubic-metre chamber method», NEQ)

6 ВВЕДЕН ВПЕРВЫЕ

Информация об изменениях к настоящему стандарту публикуется в ежегодном информационном указателе «Национальные стандарты», а текст изменений и поправок — в ежемесячном информационном указателе «Национальные стандарты». В случае пересмотра (замены) или отмены настоящего стандарта соответствующее уведомление будет опубликовано в ежемесячном информационном указателе «Национальные стандарты». Соответствующая информация, уведомление и тексты размещаются также в информационной системе общего пользования — на официальном сайте Федерального агентства по техническому регулированию и метрологии в сети Интернет (www.gost.ru)

© Стандартиформ, оформление, 2018

В Российской Федерации настоящий стандарт не может быть полностью или частично воспроизведен, тиражирован и распространен в качестве официального издания без разрешения Федерального агентства по техническому регулированию и метрологии

Содержание

1 Область применения	1
2 Нормативные ссылки	1
3 Термины и определения	1
4 Описание метода	2
5 Отбор и подготовка образцов для испытаний	2
6 Аппаратура и реактивы	4
7 Подготовка испытательной камеры и начало испытаний	4
8 Проведение испытания, отсчет продолжительности	5
9 Обработка результатов	6
10 Оформление результатов испытаний	6
Приложение А (обязательное) Требования к конструкции и материалам испытательной камеры и устройства для отбора проб воздуха	8
Библиография	11

МЕБЕЛЬ, ДРЕВЕСНЫЕ И ПОЛИМЕРНЫЕ МАТЕРИАЛЫ**Метод определения выделения вредных летучих органических соединений
в климатических камерах с использованием хроматографического анализа**

Furniture, timber and polymers. Method for determining the release of harmful
volatile organic compounds in climatic chambers using chromatographic analysis

Дата введения — 2019—06—01

1 Область применения

Настоящий стандарт устанавливает метод определения выделения из изделий и деталей мебели, древесных композиционных и полимерсодержащих материалов в испытательных камерах с рабочим объемом от 0,125 до 50,0 м³ следующих вредных летучих органических соединений (ВЛОС): метилметакрилата, толуиленидиизоцианата и фталевого ангидрида с использованием газохроматографического анализа, а также гексаметилендиамина с использованием высокоэффективной жидкостной хроматографии (ВЭЖХ).

Метод рекомендован для целей обязательного подтверждения соответствия (сертификация, декларирование соответствия) продукции и при постановке продукции на производство.

2 Нормативные ссылки

В настоящем стандарте использованы нормативные ссылки на следующие межгосударственные стандарты:

ГОСТ 32457—2013 Фталевый ангидрид. Определение содержания в воздушной среде методом газовой хроматографии — масс-спектрометрии

ГОСТ 32524—2013 Метилметакрилат. Определение содержания в воздушной среде

ГОСТ 32533—2013 Гексаметилендиамин. Определение содержания в воздушной среде

ГОСТ 32535—2013 Толуиленидиизоцианат. Определение содержания в воздушной среде

Примечание — При пользовании настоящим стандартом целесообразно проверить действие ссылочных стандартов в информационной системе общего пользования — на официальном сайте Федерального агентства по техническому регулированию и метрологии в сети Интернет или по ежегодному информационному указателю «Национальные стандарты», который опубликован по состоянию на 1 января текущего года, и по выпускам ежемесячного информационного указателя «Национальные стандарты» за текущий год. Если ссылочный стандарт заменен (изменен), то при пользовании настоящим стандартом следует руководствоваться заменяющим (измененным) стандартом. Если ссылочный стандарт отменен без замены, то положение, в котором дана ссылка на него, применяется в части, не затрагивающей эту ссылку.

3 Термины и определения

В настоящем стандарте применены следующие термины с соответствующими определениями:

3.1 испытательная камера: Устройство для определения концентрации ВЛОС в условиях испытания, моделирующих условия эксплуатации испытуемого образца [изделия (деталей) мебели или материала].

3.2 рабочий объем испытательной камеры, м³: 1) Центральная часть устройства, непосредственно содержащая испытуемый образец; 2) Общий объем воздуха незагруженной испытательной камеры, включая области циркуляционной вентиляции.

3.3 условия испытания: Обязательно поддерживаемые и контролируемые параметры, при которых проводят испытания:

- температура воздуха в рабочем объеме испытательной камеры;
- относительная влажность воздуха в рабочем объеме испытательной камеры;
- насыщенность рабочего объема испытательной камеры испытуемым образцом;
- скорость воздухообмена и скорость движения воздуха внутри рабочего объема испытательной камеры.

3.4 насыщенность, $\text{м}^2/\text{м}^3$: Отношение суммарной площади поверхности образца(ов), выделяющих ВЛОС, к рабочему объему испытательной камеры, в котором они расположены.

Примечание — Площадь рельефной поверхности рассчитывают без учета рельефа.

3.5 скорость воздухообмена: Отношение объема воздуха к рабочему объему испытательной камеры, через который он проходит за один час (1/4).

3.6 скорость воздуха, м/с: Скорость движения воздуха над внешней поверхностью образца в испытательной камере.

3.7 стационарная концентрация, $\text{мг}/\text{м}^3$: Постоянная концентрация ВЛОС в воздухе испытательной камеры при условно постоянном выделении вещества из испытуемого образца.

Примечание — На практике истинная стационарная концентрация не может быть достигнута, поскольку ВЛОС выделяются необратимо, а в настоящем стандарте используют понятие стационарной концентрации только для целей проведения испытаний.

3.8 величина выделения, $\text{мг}/\text{м}^3$: Стационарная концентрация ВЛОС в испытательной камере или ее временная величина, полученная при постоянных температуре, относительной влажности воздуха, величине насыщенности и скорости воздухообмена после определенного периода проведения испытаний.

4 Описание метода

4.1 Метод испытания заключается в определении выделения ВЛОС как его стационарной концентрации в воздухе испытательной камеры, в которой расположен(ы) испытуемый(е) образец(ы) изделия (деталей) мебели или материала при условиях, моделирующих условия эксплуатации.

4.2 Если условия эксплуатации неизвестны, то испытания проводят при заданных следующих показателях (параметрах), характерных для наиболее типичных (средних) условий эксплуатации:

- температура воздуха — $(23,0 \pm 0,5)$ °C;
- относительная влажность воздуха — (50 ± 3) %;
- скорость воздухообмена — $(1,00 \pm 0,05)$ 1/ч;
- насыщенность:
 - корпусная мебель, столы, кровати щитовой конструкции — $(1,00 \pm 0,05)$ $\text{м}^2/\text{м}^3$;
 - мебель для сидения и лежания, кровати с мягкими спинками и элементами — $(0,3 \pm 0,015)$ $\text{м}^2/\text{м}^3$;
 - напольные покрытия и стеновые панели — $(0,4 \pm 0,02)$ $\text{м}^2/\text{м}^3$;
 - скорость воздуха — не менее 0,1 м/с.

Фактические значения указанных показателей (параметров) испытаний должны быть указаны в протоколе испытаний.

4.3 Определение концентрации ВЛОС проводят методом периодического активного отбора проб (прокачки) воздуха из рабочего объема испытательной камеры через поглотительный прибор и системы соответствующей конструкции и наполнения. Содержание ВЛОС в поглотителе определяют (анализируют) с использованием методов газовой и жидкостной хроматографии в соответствии с ГОСТ 32457, ГОСТ 32524, ГОСТ 32533, ГОСТ 32535. Допускается проведение испытания в соответствии с [1]—[3].

5 Отбор и подготовка образцов для испытаний

5.1 Отбор и подготовка образцов изделий мебели

5.1.1 Отбор образцов изделий мебели проводят не ранее чем через семь дней после их изготовления.

При отборе образцов требуемую общую площадь выделяющей поверхности по 3.4 (включая задние стенки, полки, дно ящиков и другие невидимые поверхности) изделия мебели (м^2) рассчитывают как произведение величин рабочего объема испытательной камеры (м^3) и насыщенности ($\text{м}^2/\text{м}^3$). Допускается для получения необходимой насыщенности дополнение изделий деталями этого изделия. До-

полнение производят деталями на основе древесных материалов, преобладающих в изделии, и такое дополнение должно быть минимальным.

5.1.2 Образцы изделий хранят и транспортируют в заводской упаковке. Повреждение упаковки во время транспортирования и хранения не допускается. Образцы, поступающие на испытания, не должны иметь дефектов или повреждений поверхности. Изделия (наборы) мебели должны быть полностью укомплектованы и собраны.

5.1.3 Образцы сопровождают актом отбора с указанием следующих сведений:

- наименование изготовителя образца изделия мебели, заказчика испытаний;
- наименование и обозначение изделия(ий) мебели по функциональному и эксплуатационному назначению;

- наименование и обозначение технической документации на изделие или деталь;

- условия эксплуатации изделия по назначению;

- место, условия и продолжительность эксплуатации изделия, если оно эксплуатировалось;

- дата изготовления образцов и дата и условия отбора проб;

- размеры (габариты) и количество образцов;

- другие характеристики (применяемые материалы и пр.).

5.1.4 При подготовке к испытаниям образцов изделий (деталей) мебели их распаковывают, при необходимости собирают (монтируют) согласно прилагаемой к ним инструкции, а поверхности тщательно очищают обдувом и/или сухой щеткой (бязью).

Примечание — Кромки и технологические отверстия деталей не герметизируют, а имеющуюся фурнитуру, накладки, заглушки и прочее сохраняют.

5.1.5 Образцы изделий (деталей) мебели должны быть выдержаны перед испытанием в помещении с температурой и относительной влажностью воздуха, соответствующими принятым при испытании в камере не менее трех суток. Концентрация определяемого ВЛОС в воздухе помещения должна быть не выше установленного значения его максимальной разовой предельно допустимой концентрации (ПДК_{м,р}).

5.2 Отбор и подготовка образцов материалов

5.2.1 Отбор образцов материала проводят не ранее чем через трое суток после его изготовления.

При отборе образцов требуемую общую площадь открытой выделяющей поверхности пластей всех образцов рассчитывают как произведение величин рабочего объема испытательной камеры (m^3) и насыщенности (m^2/m^3).

5.2.2 Образцы жидких и термопластичных полимерных материалов (клей, связующее) смешивают с отвердителем и прочими компонентами согласно используемой рецептуре, наносят на металлические (сталь, алюминий) пластины и отверждают согласно используемым режимам. Размеры пластин должны соответствовать насыщенности $(1,00 \pm 0,05) m^2/m^3$. День нанесения материала на пластины считается днем его изготовления.

5.2.3 Пленки на основе термореактивных полимеров, бумажно-слоистые пластики и прочие облицовочные материалы следует поставлять на испытания после термообработки, предусмотренной режимами их переработки.

5.2.4 Образцы отбирают равномерно по ширине охлажденной плиты или листа, за исключением полосы шириной 300 мм у каждого из краев плиты. Из указанной зоны материала вырезают не менее двух образцов с размерами, соответствующими рабочему объему испытательной камеры и выбранному значению насыщенности при соотношении длины к ширине не более 2:1. Образцы напольных покрытий и стеновых панелей, а также кромочного материала и прочих ленточных и погонажных материалов отбирают из середины пачки (рулона) с длиной, соответствующей рабочему объему испытательной камеры и выбранному значению насыщенности. Образцы материала, поступающие на испытания, не должны иметь дефектов или повреждений поверхности.

Образцы материала из изделий, находящиеся в эксплуатации, вырезают из любой доступной зоны, местоположение которой и другие условия отбора проб детально описывают в акте отбора образцов.

5.2.5 Образцы сопровождают актом отбора с указанием следующих сведений:

- наименование изготовителя образца материала и заказчика испытаний;

- наименование материала по технической документации;

- наименование и обозначение технической документации на материал;

- условия эксплуатации материала по назначению;
- место, условия и продолжительность эксплуатации материала, если он эксплуатировался;
- дата изготовления образцов материала и дата и условия отбора проб;
- размеры (габариты) и количество образцов.

Примечание — В акте отбора проб жидких полимерных материалов указывают дату изготовления смолы (олигомера).

5.2.6 Если отобранные образцы материала немедленно не поступают на кондиционирование, то их герметично упаковывают в контейнер или пленку из полимерного газонепроницаемого материала (ПЭ, ПВХ и пр.) для хранения и транспортирования.

5.2.7 Перед испытаниями поверхности образцов материалов тщательно очищают обдувом и/или сухой щеткой (бязью) и проводят кондиционирование в течение 7—15 дней при комнатных (лабораторных) условиях. Концентрация ВЛОС в воздухе помещения должна быть не выше установленного значения его максимальной разовой предельно допустимой концентрации (ПДК_{м.р.}).

Для свободной циркуляции воздуха образцы должны быть отделены друг от друга на расстояние не менее 25 мм.

Примечание — Изменение условий кондиционирования может приводить к увеличению продолжительности и искажению результатов испытаний.

5.2.8 До проведения испытаний кромки образцов материалов частично герметизируют, заклеивая их металлической фольгой с силикатным или полиуретановым клеем (самоклеящаяся лента). При этом отношение длины открытых (не герметизированных) кромок к площади поверхности пластей должно составлять $(1,5 \pm 0,075)$ м/м².

Пример — Расчет длины открытых кромок. Испытаниям подлежат два образца древесно-го материала с размерами 500 × 500 мм. Площадь поверхности пластей в этом случае составляет $0,5 \times 0,5 \times 4 = 1$ м². Длина открытых кромок составит $1 \text{ м}^2 \times (1,5 \pm 0,075) \text{ м/м}^2 = (1,5 \pm 0,075) \text{ м}$.

Кромки образцов материалов толщиной не более 1 мм допускается не герметизировать.

Допускается полная герметизация кромок или ее отсутствие по согласованию с заказчиком испытаний. Заготовки (детали) для изготовления мебели испытывают с полностью герметизированными кромками.

Полная герметизация кромок, отсутствие герметизации или отношение длины открытых кромок к площади пластей образцов (м/м²) должно быть указано в протоколе испытаний.

5.2.9 Обратные (не лицевые) поверхности образцов напольных покрытий и стеновых панелей герметизируют, соединяют образцы друг с другом этими поверхностями и герметизируют кромки или полностью герметизируют обратные поверхности и кромки металлической фольгой.

6 Аппаратура и реактивы

6.1 Испытательная камера и устройство отбора проб воздуха

Требования к конструкции и материалам испытательной камеры и устройства для отбора проб воздуха приведены в приложении А. Испытательная камера должна иметь руководство по эксплуатации и другую необходимую техническую документацию.

6.2 Аппаратура и реактивы для проведения анализа

Перечень и требования к аппаратуре, включая устройства для отбора проб воздуха, и к реактивам для проведения испытания указаны в ГОСТ 32457, ГОСТ 32524, ГОСТ 32533, ГОСТ 32535. Допускается использование аппаратуры и реактивов согласно документам [1]—[3], если испытания проводят в соответствии с описаниями в них.

7 Подготовка испытательной камеры и начало испытаний

7.1 Включение, работу, обслуживание и выключение испытательной камеры производят согласно руководству по эксплуатации камеры.

7.2 Перед началом испытаний тщательно очищают внутреннюю поверхность рабочего объема испытательной камеры бязью, смоченной водой и/или этанолом, а после этого определяют фоновую

концентрацию определяемого ВЛОС в воздухе в ней. Эта величина не должна превышать нижний предел определения ВЛОС более чем в два раза. Значение фоновой концентрации входящего в испытательную камеру воздуха вычитается из величины измеренной концентрации ВЛОС в воздухе рабочего объема испытательной камеры.

При определении значения фоновой концентрации отбор проб воздуха и их последующую обработку, а также обработку результатов проводят по процедурам ГОСТ 32457, ГОСТ 32524, ГОСТ 32533 и ГОСТ 32535 с соблюдением следующих условий:

- в рабочем объеме испытательной камере отсутствуют образцы;
- объем пробы воздуха должен обеспечивать количество условленного ВЛОС для измерений на уровне определения по соответствующему стандарту;
- первый отбор пробы воздуха производят не ранее чем через один час после того, как в в воздухе рабочего объема испытательной камеры установятся значения температуры и влажности воздуха, заданные условиями испытаний.

Допускается при определении фоновой концентрации ВЛОС не определять ее стационарное значение, а количество измерений снизить до одного. Определение фоновой концентрации ВЛОС в воздухе в рабочем объеме в воздухе рабочего объема испытательной камеры, находящейся в эксплуатации, проводят периодически не более чем после пяти последовательных циклов проведения испытаний, но не реже одного раза в год.

7.3 Включают в воздухе рабочего объема испытательную камеру согласно руководству по эксплуатации и выставляют требуемые значения температуры и влажности. Дверь рабочего объема испытательной камеры плотно закрывают так, чтобы в течение всей продолжительности проведения испытаний в ней поддерживалось избыточное давление не менее 0,1 кПа.

7.4 При испытании изделий мебели подготовленные образцы (см. 5.1) располагают в рабочем объеме испытательной камеры на расстоянии не менее 100 мм от стенок и друг от друга.

В образцах изделий мебели в собранном виде дверки шкафов должны быть открыты на угол не менее чем 30°, а ящики выдвинуты не менее чем на треть длины. Шкафы, ящики и другие изделия должны быть открыты навстречу потоку воздуха (см. приложение А). Съёмные мягкие элементы (матрацы, подушки и пр.) должны быть сдвинуты не менее чем на треть длины или ширины.

7.5 При испытании материалов подготовленные образцы (см. 5.2) располагают в рабочем объеме испытательной камеры на расстоянии не менее 100 мм от стенок и друг от друга. Пласти образцов материалов должны быть параллельны движению потоков воздуха, циркулирующего во внутреннем рабочем объеме.

7.6 Наблюдают за изменением температуры, влажности, расхода и избыточного давления воздуха в рабочем объеме испытательной камеры. После того как эти параметры стабильно примут заданные значения, начинают отсчет продолжительности испытания. Наблюдения продолжают в течение всей продолжительности проведения испытаний и при необходимости проводят корректировку.

8 Проведение испытания, отсчет продолжительности

8.1 В первые 24 ч после начала испытания (см. 7.6) отборы проб воздуха из испытательной камеры не производят. После этого подсоединяют к устройству отбора проб воздуха из испытательной камеры поглотительные приборы и системы и проводят отбор пробы воздуха согласно соответствующему стандарту на определение концентрации ВЛОС. Объем пробы воздуха должен обеспечивать количество условленного ВЛОС для измерений на уровне определения по соответствующему стандарту (см. раздел 2): ГОСТ 32457, ГОСТ 32524, ГОСТ 32533 и ГОСТ 32535. Так, для снижения нижнего предела определения согласно ГОСТ 32535 до необходимого уровня объем отбираемой пробы воздуха должен быть увеличен не менее чем до 5,0 дм³.

8.2 Испытания на определение концентрации ВЛОС — по ГОСТ 32457, ГОСТ 32524, ГОСТ 32533 и ГОСТ 32535. Допускается проведение испытания в соответствии с [1]—[3]*, что в обязательном порядке должно быть отражено в протоколе испытаний.

8.3 Отборы проб воздуха и определение концентрации ВЛОС в воздухе испытательной камеры проводят один или два раза в сутки с перерывом между ними не менее трех часов. Допускается делать перерывы в отборах проб воздуха на выходные и праздничные дни. Испытания прекращают, как

* В Российской Федерации также действует ГОСТ Р ИСО 16017-1—2007.

только будет получена стационарная концентрация (см. 9.3), но не позднее 28 дней с момента начала испытаний (см. 7.6).

9 Обработка результатов

9.1 Концентрацию ВЛОС в воздухе испытательной камеры определяют с использованием методов газовой и жидкостной хроматографии в соответствии с ГОСТ 32457, ГОСТ 32524, ГОСТ 32533, ГОСТ 32535.

9.2 Вычисление стационарной концентрации ВЛОС проводят, исходя из результатов последних четырех измерений, и определяют ее как среднюю арифметическую величину последних четырех значений концентрации вещества, если выполнено хотя бы одно из двух условий:

- ни одно единичное значение концентрации не отклоняется от среднеарифметического значения более чем на 5 %;

- ни одно единичное значение концентрации не отклоняется от среднеарифметического значения более чем на величину нижнего предела обнаружения ВЛОС согласно соответствующим методикам определения концентрации ВЛОС.

Если в течение 28 дней испытания стационарная концентрация вещества не будет получена, то вычисляют среднеарифметическое значение последних четырех результатов определения концентрации в качестве временной величины, что должно быть указано в протоколе испытаний.

9.3 В качестве значения выделения определяемого вещества из испытуемого(ых) образца(ов) принимают значение стационарной концентрации $V_{ст}$ или ее временной величины.

10 Оформление результатов испытаний

10.1 Результаты измерений фиксируют в журнале или на бланке, на бумажном носителе или в электронном виде. Записи должны содержать следующие сведения:

- наименование определяемого ВЛОС и использованного метода по ГОСТ 32457, ГОСТ 32524, ГОСТ 32533 и ГОСТ 32535 или в соответствии с [1]—[3];

- тип испытательной камеры, ее рабочий объем;

- заданные и фактические параметры проведения испытаний: температура, влажность воздуха, насыщенность и скорость воздухообмена;

- наименование изготовителя образцов, заказчика испытаний;

- наименование и обозначение изделия(ий) мебели по функциональному и эксплуатационному назначению или наименование материала по нормативной документации;

- наименование и обозначение нормативной документации;

- место и продолжительность эксплуатации образца(ов) при необходимости;

- дату изготовления образца(ов);

- дату и условия отбора проб;

- размеры (габариты) и количество образцов;

- условия хранения (кондиционирования) до начала испытаний;

- дату и время начала и окончания испытания;

- тип, номер и т. д. спектрофотометра или другого аналитического прибора и калибровочные коэффициенты (если используются);

- значение фоновой концентрации определяемого вещества, мг/м³;

- продолжительность от начала испытаний и условия отбора проб воздуха (температура, объем, атмосферное давление и пр.);

- результаты измерений (показания прибора);

- номер протокола испытания и код образцов (номер партии и пр.).

10.2 Протокол испытаний должен содержать те же сведения, за исключением размеров (габаритов) и количества образцов, калибровочных коэффициентов, показаний прибора и условий отбора проб воздуха, которые заменяют результатами расчетов насыщенности и стационарной концентрации или ее временной величины с обязательным указанием общей продолжительности испытания до достижения стационарной концентрации или невозможности ее достижения. Также включают дополнительно наименование и адрес организации, проводившей испытания, утверждающие подписи, подписи исполнителей и ссылку на настоящий стандарт. При ведении лабораторного журнала допускается одновременное внесение результатов измерений и расчетов в одной записи.

При нарушении упаковки при доставке образцов и/или при наличии дефектов или повреждении этот факт отражается в примечаниях, поскольку он может значительно исказить результаты испытаний.

Допускается более краткая или расширенная форма протокола испытаний с приложением копии акта отбора образцов, описанием конструкции мебельной продукции, перечнем применяемых материалов и защитных покрытий и прочего по согласованию с заинтересованной стороной (заказчиком).

10.3 Для образцов материалов дополнительно в записях указывают вид герметизации кромок: полная, частичная или отсутствует. При частичной герметизации указывают отношение длины открытых кромок к площади пластей образцов, м/м².

Приложение А
(обязательное)**Требования к конструкции и материалам испытательной камеры
и устройства для отбора проб воздуха**

А.1 Для создания необходимых условий испытания используют подготовленный входящий воздух.

А.2 Устройства подготовки воздуха и рабочий объем испытательной камеры должны действовать в условиях, когда исключена конденсация воды на поверхностях, то есть температура циркулирующего воздуха в любой точке рабочего объема испытательной камеры должна быть выше точки образования росы.

А.3 В испытательных камерах объемом от 0,120 до 1 м³ для поддержания необходимой температуры воздуха в пределах рабочего объема его размещают (полностью или частично) внутри специального внешнего шкафа (термостата) с управляемой температурой. Рабочий объем испытательной камеры не должен иметь теплоизоляции.

Камеры с рабочим объемом более 1,0 м³ должны иметь теплоизолированные поверхности и располагаться внутри отапливаемого помещения, при необходимости оснащенного кондиционером. Не допускается располагать в рабочем объеме испытательной камеры нагревающие и/или охлаждающие устройства.

А.4 Поток входящего воздуха создают воздушным компрессором или системой подготовки сжатого воздуха с применением измерителей потока. Эффективность воздухообмена периодически проверяют.

А.5 Рабочий объем испытательной камеры изготавливают из металлического или стеклянного листового материала. Материалы, которые используются для внутренних стен и каналов испытательной камеры, должны иметь ровную поверхность, которая до проведения испытания может быть эффективно очищена водой. Поверхность должна быть инертной и по возможности не поглощать определяемое ВЛЭС. Приемлемыми материалами являются нержавеющая сталь или алюминий, подвергнутый пескоструйной обработке или отшлифованный, стекло.

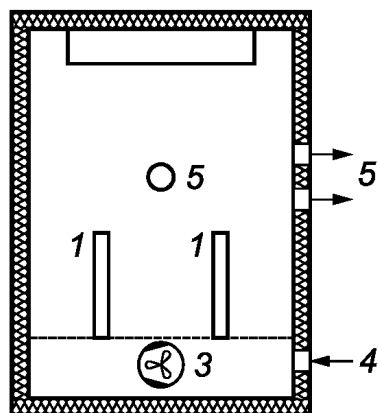
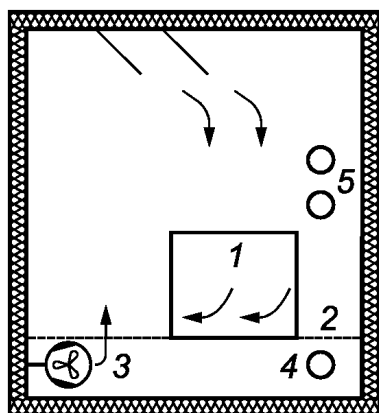
А.6 Испытательная камера должна быть герметичной во избежание неконтролируемого воздухообмена. Испытательная камера должна содержать средства (например, систему вентиляторов), способные поддерживать интенсивное перемешивание воздуха в испытательной камере. Должны быть приняты меры, обеспечивающие чистоту входящего воздуха и эффективность системы воздушной циркуляции, чтобы гарантировать достаточное смешивание и невозможность проникновения наружного воздуха через выход, включая периоды отбора проб воздуха. Рекомендуемые схемы расположения образцов и вентиляторов в испытательной камере для обеспечения эффективного перемешивания воздуха показаны на рисунках А.1 и А.2.

А.7 Отбор проб воздуха из рабочего объема не более 1,0 м³ проводят из одной-двух точек, а из рабочего объема более 1,0 м³ — не менее чем из четырех точек, расположенных на двух уровнях, как показано на рисунке А.2. Длина воздуховодов до всех точек отбора проб воздуха должна быть одинаковой. Отбор проб воздуха может быть осуществлен любым пригодным устройством (аспиратором, специальной системой и пр.), обеспечивающим необходимые параметры отбора. Устройство может быть встроенным в конструкцию испытательной камеры или внешним (автономным) по отношению к ней. В этом случае оно должно иметь отдельное руководство или инструкцию по эксплуатации. Устройство не должно существенно влиять на работу испытательной камеры и изменять условия испытания.

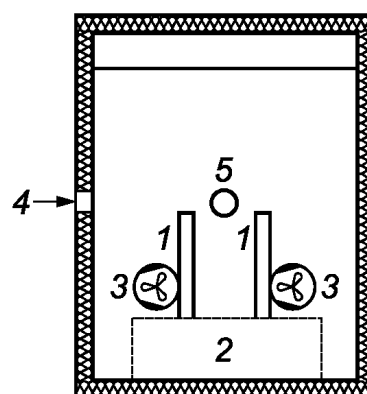
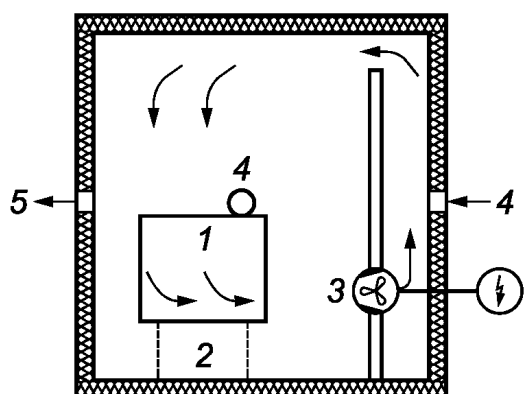
А.8 Приборы контроля и записи параметров процесса испытания должны обеспечивать непрерывную или дискретную фиксацию значений показателей с необходимой частотой измерения. Допускается проводить измерения скорости воздуха только при подготовке испытательной камеры.

А.9 Контроль и запись параметров испытания должны осуществляться с точностью измерения не ниже:

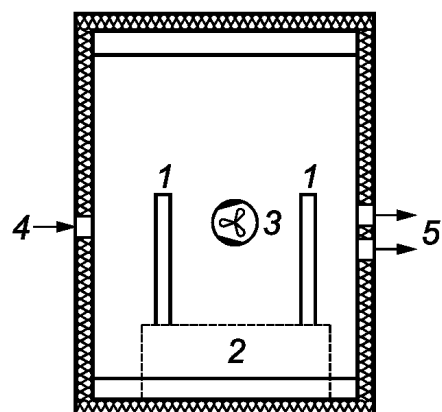
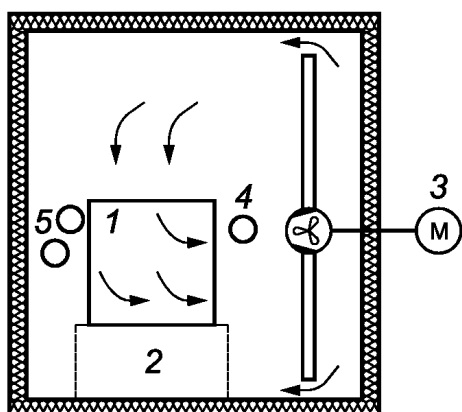
- температура, °С — 0,1;
- относительная влажность, % — 3;
- воздухообмен, % — 5;
- скорость воздуха, м/с — 0,05.



а) Схема 1



б) Схема 2

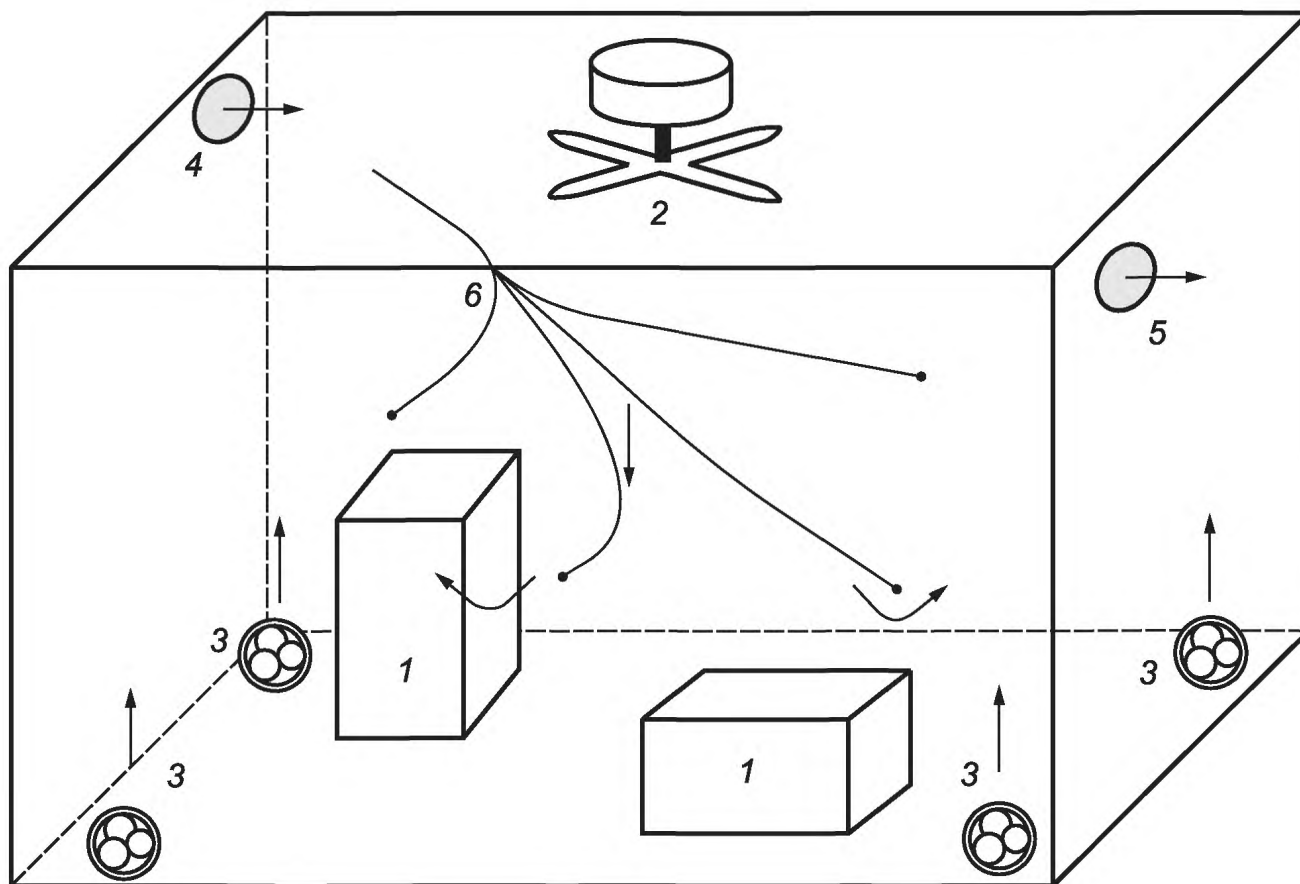


в) Схема 3

1 — испытуемые образцы; 2 — решетчатая подставка или фальшпол; 3 — вентиляторы; 4 — входной штуцер; 5 — выходной штуцер

Примечание — Движение потоков воздуха показано стрелками.

Рисунок А.1 — Схемы расположения образцов и вентиляторов в испытательной камере объемом не более 1,0 м³



1 — испытуемые образцы; 2 — основной вентилятор; 3 — дополнительные вентиляторы; 4 — входной штуцер; 5 — выходной штуцер; 6 — воздуховоды с точками отбора проб воздуха

Примечания

1 Движение потоков воздуха показано стрелками.

2 Для камер высотой не менее 2000 мм уровни отбора проб располагаются на высоте 750 и 1500 мм.

3 При проведении испытаний изделий мебели подставки для образцов не используют.

Рисунок А.2 — Схема расположения образцов, воздуховодов и вентиляторов в камере объемом более 1,0 м³

Библиография

- [1] МВИ.МН 3121—2009 Методика количественного определения гексаметилендиамина в климатической камере методом высокоэффективной жидкостной хроматографии. Разработчик: НП ОДО «ЛЮКЭП»; держатель подлинника методики: РУП «Слуцкий ЦСМС»
- [2] МВИ.МН 3123—2009 Методика количественного определения 2,4-толуилنديизоцианата в климатической камере методом высокоэффективной жидкостной хроматографии. Разработчик: НП ОДО «ЛЮКЭП»; держатель подлинника методики: РУП «Слуцкий ЦСМС»
- [3] МВИ.МН 2057—2004 Методика количественного газохроматографического определения концентрации фталевого ангидрида, дибутилфталата и диоктилфталата в климатической камере. Разработчик: НП ОДО «ЛЮКЭП»; держатель подлинника методики: ПКТБМ ОАО «Минск-проектмебель»

Ключевые слова: мебель, древесные материалы, полимерные и полимерсодержащие материалы, вредные летучие органические соединения, испытательная климатическая камера

БЗ 6—2018/13

Редактор *Л.В. Коретникова*
Технический редактор *В.Н. Прусакова*
Корректор *Е.Р. Ароян*
Компьютерная верстка *Д.В. Кардановской*

Сдано в набор 29.08.2018. Подписано в печать 17.09.2018. Формат 60 × 84¹/₈. Гарнитура Ариал.
Усл. печ. л. 1,86. Уч.-изд. л. 1,68.

Подготовлено на основе электронной версии, предоставленной разработчиком стандарта

ИД «Юриспруденция», 115419, Москва, ул. Орджоникидзе, 11.
www.jurisizdat.ru y-book@mail.ru

Создано в единичном исполнении ФГУП «СТАНДАРТИНФОРМ»
для комплектования Федерального информационного фонда стандартов,
117418 Москва, Нахимовский пр-т, д. 31, к. 2.
www.gostinfo.ru info@gostinfo.ru