

ТИПОВОЙ ПРОЕКТ  
902-1-44/79

КАНАЛИЗАЦИОННАЯ НАСОСНАЯ СТАНЦИЯ  
ПРОИЗВОДИТЕЛЬНОСТЬЮ  $35 \div 230 \text{ м}^3/\text{час}$   
И НАПОРОМ  $11 \div 48 \text{ м}$  ПРИ ГЛУБИНЕ  
ЗАЛОЖЕНИЯ ПОДВОДЯЩЕГО КОЛЛЕКТОРА  
 $40, 55 \text{ И } 70 \text{ м}$

АЛЬБОМ VIII

СОСТАВ ПРОЕКТА:

- АЛЬБОМ I ТЕХНОЛОГИЧЕСКИЕ РЕШЕНИЯ. ОТОПЛЕНИЕ И ВЕНТИЛЯЦИЯ.  
ВНУТРЕННИЙ ВОДОПРОВОД И КАНАЛИЗАЦИЯ.  
АЛЬБОМ II АРХИТЕКТУРНО-СТРОИТЕЛЬНЫЕ РЕШЕНИЯ. НАДЗЕМНАЯ  
ЧАСТЬ И ОБЩИЕ ЧЕРТЕЖИ, УЗЛЫ И ДЕТАЛИ  
АЛЬБОМ III АРХИТЕКТУРНО-СТРОИТЕЛЬНЫЕ РЕШЕНИЯ (ГЛУБИНА  
ЗАЛОЖЕНИЯ ПОДВОДЯЩЕГО КОЛЛЕКТОРА  $40 \text{ м}$ ) ПОДЗЕМНАЯ ЧАСТЬ.  
АЛЬБОМ IV АРХИТЕКТУРНО-СТРОИТЕЛЬНЫЕ РЕШЕНИЯ (ГЛУБИНА  
ЗАЛОЖЕНИЯ ПОДВОДЯЩЕГО КОЛЛЕКТОРА  $55 \text{ м}$ ) ПОДЗЕМНАЯ ЧАСТЬ.  
АЛЬБОМ V АРХИТЕКТУРНО-СТРОИТЕЛЬНЫЕ РЕШЕНИЯ (ГЛУБИНА  
ЗАЛОЖЕНИЯ ПОДВОДЯЩЕГО КОЛЛЕКТОРА  $70 \text{ м}$ ) ПОДЗЕМНАЯ ЧАСТЬ.  
АЛЬБОМ VI ЭЛЕКТРООБОРУДОВАНИЕ. АВТОМАТИЗАЦИЯ И  
ТЕХНОЛОГИЧЕСКИЙ КОНТРОЛЬ. ЧЕРТЕЖИ МОНТАЖНОЙ ЗОНЫ.  
АЛЬБОМ VII ЭЛЕКТРООБОРУДОВАНИЕ. АВТОМАТИЗАЦИЯ. ЗАДАНИЕ ЗАВОДУ  
ИЗГОТОВИТЕЛЮ.  
АЛЬБОМ VIII НЕСТАНДАРТИЗИРОВАННОЕ ОБОРУДОВАНИЕ.  
АЛЬБОМ IX ЗАКАЗНЫЕ СПЕЦИФИКАЦИИ.  
АЛЬБОМ X СМЕТЫ.  
АЛЬБОМ XI СМЕТЫ. ЭЛЕКТРООБОРУДОВАНИЕ, АВТОМАТИЗАЦИЯ И  
ТЕХНОЛОГИЧЕСКИЙ КОНТРОЛЬ.  
АЛЬБОМ XII ТЕХНОЛОГИЧЕСКИЕ РЕШЕНИЯ. АРХИТЕКТУРНО-СТРОИТЕЛЬНЫЕ  
РЕШЕНИЯ. ЭЛЕКТРООБОРУДОВАНИЕ И АВТОМАТИЗАЦИЯ. УСЛОВИЯ  
ПРИВЯЗКИ ТИПОВОГО ПРОЕКТА (УСТАНОВКА РЕШЕТКИ РМВ  $350/650$ ).

ПРИМЕНЕННЫЕ ТИПОВЫЕ ПРОЕКТЫ:

1. Типовой проект 901-9-8 „Водопроводные колодцы“. Вып. 1  
(РАСПРОСТРАНЯЕТ ЦИТП г.МОСКВА)
2. Серия 7902-2 „Решетка механизированная вертикальная  
РМВ-350/650 для канализационных сооружений“  
(РАСПРОСТРАНЯЕТ ЦИТП г.МОСКВА)

ВЗАМЕН СТАРОГО ТИТУЛЬНОГО ЛИСТА  
ИНЖЕНЕР (ШЕВЧЕНКО) *ШШ* 19 09 80 г.

РАЗРАБОТАН  
ПРОЕКТНЫМ ИНСТИТУТОМ  
„ХАРЬКОВСКИЙ ВОДОКАНАЛПРОЕКТ“

Главный инженер института *Г. Д. Бондаренко* (Г. Д. БОНДАРЕНКО)  
Главный инженер проекта *С. А. Бюргенко* (С. А. БЮРГЕНКО)

УТВЕРЖДЕН ГЛАВПРОМСТРОЙПРОЕКТОМ  
ПОССТРОЯ СССР  
ПРОТОКОЛ № 50 от 05.08.1976 г.  
ВВЕДЕН В ДЕЙСТВИЕ  
В/О СОЮЗВОДКАНАЛПРОЕКТ  
с 25 МАРТА 1979 г.  
ПРИКАЗ № 48 от 2 МАРТА 1979 г.

№ п/п	Наименование	Обозначение	Стр.	№ п/п	Наименование	Обозначение	Стр.
<i>Содержание альбома</i>				54	Заглушка	ТН-06.02.0014	24
1	Оборудование эрабельного помещения	ТН-00.00.000	3	55	Дно наклонное	ТН-02.00.0015	2
2	Лоток заерудочный	ТН-02.00.000	3	56	Обводной клапан для калориферов КВСТ-П, КВЭС-П, КВЭС-П, КВБ9-П сборочный чертеж	ТН-10.00.00015	25
3	Затвор плоский поверхностный 400x300	ТН-01.00.000	4	57	Клапан сборочный чертеж	ТН-10.01.00016	25
4	Затвор плоский поверхностный 600x1200	ТН-05.00.000	4	58	Сектор сборочный чертеж	ТН-10.02.00016	26
5	Щит затвора	ТН-05.01.000	5	59	Ружьятка сборочный чертеж	ТН-10.03.00016	26
6	Щит затвора	ТН-01.02.000	5	60	Заглушка	ТН-13.00.001	26
7	Решетка ручная	ТН-03.00.000	6	61	Корпус сборочный чертеж	ТН-10.02.00016	27
8	Карыто дырчатое	ТН-04.00.000	6	62	Водоводяной подогреватель сборочный чертеж	ТН-11.00.00016	27
9	Колонна для установки насоса технической воды гидроплотнения	ТН-06.00.000	6	63	Бак-аккумулятор сборочный чертеж	ТН-13.00.00016	28
10	Планка распорная	ТН-01.00.006	7	64	Патрубок	ТН-14.00.000	29
11	Планка распорная	ТН-05.00.008	7	65	Патрубок	ТН-15.00.000	29
12	Ружьятка	ТН-10.03.000	7	66	Патрубок сборочный чертеж	ТН-14.00.00016	29
13	Корпус	ТН-10.02.000	7	67	Патрубок сборочный чертеж	ТН-15.00.00016	29
14	Лючок с заглушкой	ТН-07.00.000	8				
15	Обводной клапан для калориферов КВСТ-П, КВЭС-П, КВЭС-П, КВБ9-П	ТН-10.00.000	8				
16	Бак-аккумулятор	ТН-13.00.000	8				
17	Воздухосборник горизонтальный проточный	ТН-08.00.000	9				
18	Водоводяной подогреватель	ТН-11.00.000	9				
19	Сектор	ТН-10.02.000	9				
20	Рама для крепления калориферов типа КВСТ-П, КВЭС-П, КВЭС-П, КВБ9-П	ТН-12.00.000	9				
21	Пароводяной нагреватель	ТН-09.00.000	10				
22	Корпус	ТН-09.01.000	10				
23	Патрубок	ТН-09.02.000	10				
24	Клапан	ТН-10.01.000	10				
25	Оборудование эрабельного помещения монтажный чертеж	ТН-00.00.00014	11				
26	Затвор плоский поверхностный 400x300. Сборочный чертеж	ТН-01.00.00016	12				
27	Рама сборочный чертеж	ТН-01.01.00016	13				
28	Рама	ТН-01.01.000	13				
29	Щит затвора. Сборочный чертеж	ТН-01.02.00016	14				
30	Лоток эраерудочный сборочный чертеж	ТН-02.00.00016	15				
31	Стенка	ТН-02.00.001	16				
32	Стенка здания	ТН-02.00.001	16				
33	Планка	ТН-02.00.004	16				
34	Волобина	ТН-02.00.003	16				
35	Решетка ручная. Сборочный чертеж	ТН-03.00.00016	17				
36	Колонна для установки насоса технической воды гидроплотнения. Сборочный чертеж	ТН-06.00.00016	17				
37	Карыто дырчатое. Сборочный чертеж	ТН-04.00.00016	18				
38	Стенка валавая	ТН-04.00.001	18				
39	Ребро	ТН-03.00.002	18				
40	Затвор плоский поверхностный 600x1200. Сборочный чертеж	ТН-05.00.00016	19				
41	Щит затвора. Сборочный чертеж	ТН-05.01.00016	20				
42	Лючок с заглушкой. Сборочный чертеж	ТН-07.00.00016	21				
43	Палец-заглушка	ТН-07.00.001	21				
44	Прокладка	ТН-07.00.002	21				
45	Пружина	ТН-07.00.003	21				
46	Воздухосборник горизонтальный проточный. Сборочный чертеж	ТН-08.00.00016	22				
47	Заглушка	ТН-08.00.002	22				
48	Дно	ТН-08.00.004	22				
49	Рама для крепления калориферов типа КВСТ-П, КВЭС-П, КВЭС-П, КВБ9-П. Сборочный чертеж	ТН-12.00.00016	22				
50	Пароводяной нагреватель. Сборочный чертеж	ТН-09.00.00016	23				
51	Корпус. Сборочный чертеж	ТН-09.01.00016	23				
52	Крышка сальника	ТН-09.00.001	24				
53	Патрубок. Сборочный чертеж	ТН-09.02.00016	24				

Формат	Лист	Лист	Обозначение	Наименование	Кол.	Примечание
				<u>Стандартные изделия</u>		
	8			Болт М10х40-5.6.05 ГОСТ 7798-70	15	
	9			Гайка М10-5.05 ГОСТ 5915-70	15	
	10			Шайба 10.05.05 ГОСТ 11371-68	15	
<p>Лист 2</p> <p>ТМ-01.00.000</p> <p>Копировал: Загорюк</p> <p>Формат 11</p>						

Формат	Лист	Лист	Обозначение	Наименование	Кол.	Примечание
				<u>Документация</u>		
	22			ТМ-01.00.000 СБ		Сборочный чертеж
						Сборочные единицы
	11	1	ТМ-01.01.000	Рана	2	
	11	2	ТМ-01.02.000	Щит затвора	1	
				<u>Детали</u>		
	64	3	ТМ-01.00.001	Уплотнение Пластина I, лист, ПНБ-М-5-4.8 ГОСТ 1338-77		
				40x310	1	0,1 кг
	64	4	ТМ-01.00.002	Уплотнение Пластина I, лист ПНБ-М-8-4.8 ГОСТ 1338-77		
				15x430	1	0,1 кг
	64	5	ТМ-01.00.003	Полоса опорная Полоса 8x30 ГОСТ 103-76 от 3 ГОСТ 535-58		
				L=500	1	0,9 кг
	11	6	ТМ-01.00.004	Панка распорная	2	
<p>Лист 2</p> <p>ТМ-01.00.000</p> <p>Копировал: Загорюк</p> <p>Формат 11</p>						

Формат	Лист	Лист	Обозначение	Наименование	Кол.	Примечание
				<u>Стандартные изделия</u>		
	8			Болт М10х40-5.6.05 ГОСТ 7798-70	21	
	9			Гайка М10-5.05 ГОСТ 5915-70	21	
	10			Шайба 10.05.05 ГОСТ 11371-68	21	
<p>Лист 2</p> <p>ТМ-05.00.000</p> <p>Копировал: Загорюк</p> <p>Формат 11</p>						

Формат	Лист	Лист	Обозначение	Наименование	Кол.	Примечание
				<u>Документация</u>		
	22			ТМ-05.00.000 СБ		Сборочный чертеж
						Сборочные единицы
	11	1	ТМ-01.01.000-010	Рана	2	
	11	2	ТМ-05.01.000	Щит затвора	1	
				<u>Детали</u>		
	64	3	ТМ-05.00.001	Уплотнение Пластина I, лист, ПНБ-М-5-4.8 ГОСТ 1338-77		
				40x490	1	
	64	4	ТМ-05.00.002	Уплотнение Пластина I, лист ПНБ-М-8-4.8 ГОСТ 1338-77		
				15x630	1	
	64	5	ТМ-05.00.003	Полоса опорная Полоса 8x30 ГОСТ 103-76 от 3 ГОСТ 535-58		
				L=700	1	1,3 кг
	11	6	ТМ-05.00.004	Панка распорная	2	
<p>Лист 2</p> <p>ТМ-05.00.000</p> <p>Копировал: Загорюк</p> <p>Формат 11</p>						



Формат	Зона	Лист	Обозначение	Наименование	Лист	Примечание
				<u>Документация</u>		
12			ТМ-06.00.000СБ	Сборочный чертеж		
				<u>Детали</u>		
64	1		ТМ-06.00.001	Карлус		
				Труба 219x9 ГОСТ 8732-78 по ГОСТ 8731-74 $L = 1568$	1	73.0кг
64	2		ТМ-06.00.002	Патрубок		
				Труба 50 ГОСТ 3262-75 $L = 230$	1	1.01кг
64	3		ТМ-06.00.003	Патрубок		
				Труба 50 ГОСТ 3262-75 $L = 270$	1	1.2кг
11	4		ТМ-06.00.004	Заглушка	1	
64	5		ТМ-06.00.005	Прокладка		
				Пластина рупон-ПМБ- -м-3-4.8 ГОСТ 7338-77 $\phi 2.58$	1	0.02кг
64	6		ТМ-06.00.006	Опора		
				12.0 ГОСТ 19903-74 лист ст 3 ГОСТ 14637-69 $\phi 315$	1	7.3кг
64	7		ТМ-06.00.007	Втулка		
				Ст. 3 ГОСТ 380-71 $L = 100$	1	0.03кг
ТМ-06.00.000						
Изм	Лист	Уточком	Подпись	Дата	Иллера	Лист
Рисов	Браунштейн	Ильин	Ильин	1993	1	2
Проб	Зельцер	Ильин	Ильин	1993	1	2
П. спец	Ясинов	Ильин	Ильин	1993	1	2
Н. контр	Ясинов	Ильин	Ильин	1993	1	2
Чтв	Чтелев	Ильин	Ильин	1993	1	2
Колонна для установ- ки насоса технической воды гидроуплотне- ния				Лист 1 Лист 2 Лист 3 Лист 4 Лист 5 Лист 6 Лист 7 Лист 8 Лист 9 Лист 10 Лист 11 Лист 12 Лист 13 Лист 14 Лист 15 Лист 16 Лист 17 Лист 18 Лист 19 Лист 20 Лист 21 Лист 22 Лист 23 Лист 24 Лист 25 Лист 26 Лист 27 Лист 28 Лист 29 Лист 30 Лист 31 Лист 32 Лист 33 Лист 34 Лист 35 Лист 36 Лист 37 Лист 38 Лист 39 Лист 40 Лист 41 Лист 42 Лист 43 Лист 44 Лист 45 Лист 46 Лист 47 Лист 48 Лист 49 Лист 50 Лист 51 Лист 52 Лист 53 Лист 54 Лист 55 Лист 56 Лист 57 Лист 58 Лист 59 Лист 60 Лист 61 Лист 62 Лист 63 Лист 64 Лист 65 Лист 66 Лист 67 Лист 68 Лист 69 Лист 70 Лист 71 Лист 72 Лист 73 Лист 74 Лист 75 Лист 76 Лист 77 Лист 78 Лист 79 Лист 80 Лист 81 Лист 82 Лист 83 Лист 84 Лист 85 Лист 86 Лист 87 Лист 88 Лист 89 Лист 90 Лист 91 Лист 92 Лист 93 Лист 94 Лист 95 Лист 96 Лист 97 Лист 98 Лист 99 Лист 100		
копирует Пискарева				Формат 11		

Формат	Зона	Лист	Обозначение	Наименование	Лист	Примечание
				<u>Документация</u>		
				<u>Стандартные изделия</u>		
		8		Фланец 200-2.5 ГОСТ 1255-67	1	
		9		Болт М12x45.5S.05 ГОСТ 7798-70	8	
		10		Гайка М12.5.05 ГОСТ 5915-70	8	
		11		Шайба 12.65Г ГОСТ 6402-70	8	
		12		Сальник 22 16x30 ОН 80-80 400-59	1	Бескипный 3-9 Рисов объем 0,17кг
ТМ-06.00.000						
Изм	Лист	Уточком	Подпись	Дата	Иллера	Лист
Рисов	Браунштейн	Ильин	Ильин	1993	1	2
Проб	Зельцер	Ильин	Ильин	1993	1	2
П. спец	Ясинов	Ильин	Ильин	1993	1	2
Н. контр	Ясинов	Ильин	Ильин	1993	1	2
Чтв	Чтелев	Ильин	Ильин	1993	1	2
копирует Пискарева				Формат 11		

Формат	Зона	Лист	Обозначение	Наименование	Лист	Примечание
				<u>Документация</u>		
12			ТМ-03.00.000000СБ	Сборочный чертеж		
				<u>Детали</u>		
64	1		ТМ-03.00.001	Козырек		
				6.0 ГОСТ 19903-74 лист ст 3 ГОСТ 14637-69 390x660	1	12.4кг
11	2		ТМ-03.00.002	Ребро	2	
64	3		ТМ-03.00.003	Полоса		
				Полоса 6x50 ГОСТ 103-76 ст 3 ГОСТ 535-58 $L = 100$	23	2.5кг
64	4		ТМ-03.00.004	Плита		
				Плита 10x70 ГОСТ 103-76 ст 3 ГОСТ 535-58 $L = 390$	1	2.1кг
ТМ-03.00.000						
Изм	Лист	Уточком	Подпись	Дата	Иллера	Лист
Рисов	Браунштейн	Ильин	Ильин	1993	1	2
Проб	Зельцер	Ильин	Ильин	1993	1	2
П. спец	Ясинов	Ильин	Ильин	1993	1	2
Н. контр	Ясинов	Ильин	Ильин	1993	1	2
Чтв	Чтелев	Ильин	Ильин	1993	1	2
Решетка ручная				Лист 1 Лист 2 Лист 3 Лист 4 Лист 5 Лист 6 Лист 7 Лист 8 Лист 9 Лист 10 Лист 11 Лист 12 Лист 13 Лист 14 Лист 15 Лист 16 Лист 17 Лист 18 Лист 19 Лист 20 Лист 21 Лист 22 Лист 23 Лист 24 Лист 25 Лист 26 Лист 27 Лист 28 Лист 29 Лист 30 Лист 31 Лист 32 Лист 33 Лист 34 Лист 35 Лист 36 Лист 37 Лист 38 Лист 39 Лист 40 Лист 41 Лист 42 Лист 43 Лист 44 Лист 45 Лист 46 Лист 47 Лист 48 Лист 49 Лист 50 Лист 51 Лист 52 Лист 53 Лист 54 Лист 55 Лист 56 Лист 57 Лист 58 Лист 59 Лист 60 Лист 61 Лист 62 Лист 63 Лист 64 Лист 65 Лист 66 Лист 67 Лист 68 Лист 69 Лист 70 Лист 71 Лист 72 Лист 73 Лист 74 Лист 75 Лист 76 Лист 77 Лист 78 Лист 79 Лист 80 Лист 81 Лист 82 Лист 83 Лист 84 Лист 85 Лист 86 Лист 87 Лист 88 Лист 89 Лист 90 Лист 91 Лист 92 Лист 93 Лист 94 Лист 95 Лист 96 Лист 97 Лист 98 Лист 99 Лист 100		
копирует Пискарева				Формат 11		

Формат	Зона	Лист	Обозначение	Наименование	Лист	Примечание
				<u>Документация</u>		
12			ТМ-04.00.000СБ	Сборочный чертеж		
				<u>Детали</u>		
11	1		ТМ-04.00.001	Стенка баковая	2	
64	2		ТМ-04.00.002	Карлус		
				лист 3 ГОСТ 19903-74 ст 3 ГОСТ 16523-70 284x830	1	4.2кг
ТМ-04.00.000						
Изм	Лист	Уточком	Подпись	Дата	Иллера	Лист
Рисов	Браунштейн	Ильин	Ильин	1993	1	2
Проб	Зельцер	Ильин	Ильин	1993	1	2
П. спец	Ясинов	Ильин	Ильин	1993	1	2
Н. контр	Ясинов	Ильин	Ильин	1993	1	2
Чтв	Чтелев	Ильин	Ильин	1993	1	2
Корыто гидростат				Лист 1 Лист 2 Лист 3 Лист 4 Лист 5 Лист 6 Лист 7 Лист 8 Лист 9 Лист 10 Лист 11 Лист 12 Лист 13 Лист 14 Лист 15 Лист 16 Лист 17 Лист 18 Лист 19 Лист 20 Лист 21 Лист 22 Лист 23 Лист 24 Лист 25 Лист 26 Лист 27 Лист 28 Лист 29 Лист 30 Лист 31 Лист 32 Лист 33 Лист 34 Лист 35 Лист 36 Лист 37 Лист 38 Лист 39 Лист 40 Лист 41 Лист 42 Лист 43 Лист 44 Лист 45 Лист 46 Лист 47 Лист 48 Лист 49 Лист 50 Лист 51 Лист 52 Лист 53 Лист 54 Лист 55 Лист 56 Лист 57 Лист 58 Лист 59 Лист 60 Лист 61 Лист 62 Лист 63 Лист 64 Лист 65 Лист 66 Лист 67 Лист 68 Лист 69 Лист 70 Лист 71 Лист 72 Лист 73 Лист 74 Лист 75 Лист 76 Лист 77 Лист 78 Лист 79 Лист 80 Лист 81 Лист 82 Лист 83 Лист 84 Лист 85 Лист 86 Лист 87 Лист 88 Лист 89 Лист 90 Лист 91 Лист 92 Лист 93 Лист 94 Лист 95 Лист 96 Лист 97 Лист 98 Лист 99 Лист 100		
копирует Пискарева				Формат 11		



Формат	Зона	Поз.	Обозначение	Наименование	Примечание
				Документация	
12			ТМ-10.02.000СБ	Сборочный чертеж	
				Сборочные единицы	
11	1		ТМ-10.02.010	Сектор	
				Детали	
64	2		ТМ-10.02.001	Лист	
				Лист 3 ГОСТ 19903-74 Ст. 3 ГОСТ 16523-70	
64	3		ТМ-10.02.002	В*к-см. табл. на черт.	2 Масса см. табл.
				Лист 3 ГОСТ 19903-74 Ст. 3 ГОСТ 16523-70	
64	4		ТМ-10.02.003	В*к-см. табл. на черт.	2 Масса см. табл.
				Уголок 6-50x32x4 ГОСТ 8510-72 Ст. 3 ГОСТ 535-58	4 0,8 кг
64	5		ТМ-10.02.004	Уголок	
				Уголок 6-50x32x4 ГОСТ 8510-72 Ст. 3 ГОСТ 535-58	
64	6		ТМ-10.02.005	Г-см. табл. на черт.	4 Масса см. табл.
				Втулка 830 ГОСТ 2590-71 А 3В Ст. 3 ГОСТ 535-58	1 0,2 кг
ТМ-10.02.000					
Изм. Лист № докум. Подпись Дата			Литера Лист Листов		
Разр. Брацлавский			Литера Лист Листов		
Проб. Зельцер			Литера Лист Листов		
Гл. спец. Ясинов			Литера Лист Листов		
Н. контр. Ясинов			Литера Лист Листов		
Утв. Чмелев			Литера Лист Листов		
Копировал: Пухарева			Формат 11		

Формат	Зона	Поз.	Обозначение	Наименование	Примечание
				Документация	
11			ТМ-10.03.000СБ	Сборочный чертеж	
				Детали	
64	1		ТМ-10.03.001	Шкоба	
				Полоса 4x30 ГОСТ 103-76 Ст. 3 ГОСТ 535-58 L = 529	1 0,51 кг
64	2		ТМ-10.03.002	Планка	
				Полоса 4x30 ГОСТ 103-76 Ст. 3 ГОСТ 535-58 L = 216	1 0,2 кг
ТМ-10.03.000					
Изм. Лист № докум. Подпись Дата			Литера Лист Листов		
Разр. Брацлавский			Литера Лист Листов		
Проб. Зельцер			Литера Лист Листов		
Гл. спец. Ясинов			Литера Лист Листов		
Н. контр. Ясинов			Литера Лист Листов		
Утв. Чмелев			Литера Лист Листов		
Копировал: Пухарева			Формат 11		

400.00.00.004

1. Предельные отклонения размеров:  
отверстий - по А7, остальных - по СМ7.  
2. \*Размер для справок.

ТМ-05.00.004

Изм. Лист № докум. Подпись Дата	Лит. Масса	М-б
Разр. Гимченко	2.3	1:2
Проб. Брацлавский		
Гл. спец. Ясинов	Лист Листов	1
Н. контр. Ясинов	Полоса 8x30 ГОСТ 103-76 Ст. 3 ГОСТ 535-58	Литера Лист Листов
Утв. Чмелев	Полоса 8x30 ГОСТ 103-76 Ст. 3 ГОСТ 535-58	Литера Лист Листов

Копировал: Пухарева

400.01.00.004

1. Предельные отклонения размеров:  
отверстий - по А7, остальных - по СМ7.  
2. \*Размер для справок.

ТМ-01.00.004

Изм. Лист № докум. Подпись Дата	Лит. Масса	Масштаб
Разр. Гимченко	1.6	1:2
Проб. Брацлавский		
Гл. спец. Ясинов	Лист Листов	1
Н. контр. Ясинов	Полоса 8x30 ГОСТ 103-76 Ст. 3 ГОСТ 535-58	Литера Лист Листов
Утв. Чмелев	Полоса 8x30 ГОСТ 103-76 Ст. 3 ГОСТ 535-58	Литера Лист Листов

Копировал: Пухарева

Формат	Зона	Лист	Обозначение	Наименование	кол	Примечание
				<u>Документация</u>		
2			ТМ-10.00.000 СБ	Сборочный чертеж		
				<u>Сборочные единицы</u>		
1	1		ТМ-10.01.000	Клапан	1	
1	2		ТМ-10.02.000	Карлус	1	
1	3		ТМ-10.03.000	Рукятка	1	
				<u>Стандартные изделия</u>		
	6			Гайка - М8.5.05 ГОСТ 3032-76	1	
	7			Болт М8х45.56.05 ГОСТ 7798-70	1	
	8			Болт М8х30.56.05 ГОСТ 7798-70	1	
	9			Гайка М8.5.05 ГОСТ 5915-70	1	
	10			Шайба 8 ГОСТ 11311-68	3	
	11			Шайба 12 ГОСТ 11311-68	1	

ТМ-10.00.000  
 Лит. Лист Листов  
 Разработ: Брайлава  
 Провер: Зельцер  
 Н. контр: Ясинов  
 Гл. спец: Ясинов  
 Чтб: Чмельев  
 Дата: 7-84  
 Обводной клапан для кардиферов КВС7-П; КВС8-П КВС9-П, КВС9-П.  
 Проект: Саратовский водоканал проект  
 Коллектор: Пискарева формат 11

Формат	Зона	Лист	Обозначение	Наименование	кол	Примечание
11	7		ТМ-13.00.007	Заглушка	1	
54	8		ТМ-13.00.008	Прокладка Пластина Грлон ПМБ-М-4-4.8 ГОСТ 7338-77 φ 258 / φ 222	1	
				<u>Стандартные изделия</u>		
	9			Болт М16х50.56.05 ГОСТ 7798-70	8	
	10			Гайка М16.5 ГОСТ 5915-70	8	
	11			Шайба 16 ГОСТ 11311-68 Фланцы ГОСТ 1255-67	8	
	12			20-2.5	2	
	13			25-2.5	1	
	14			200-2.5	1	

ТМ-13.00.000  
 Лит. Лист Листов  
 Разработ: Брайлава  
 Провер: Зельцер  
 Н. контр: Ясинов  
 Гл. спец: Ясинов  
 Чтб: Чмельев  
 Дата: 7-84  
 Бак-аккумулятор  
 Проект: Саратовский водоканал проект  
 Коллектор: Пискарева формат 11

Формат	Зона	Лист	Обозначение	Наименование	кол	Примечание
				<u>Документация</u>		
11			ТМ-07.00.000 СБ	Сборочный чертеж		
				<u>Детали</u>		
11	1		ТМ-07.00.001	Палец-заглушка	1	
11	2		ТМ-07.00.002	Прокладка	1	
11	3		ТМ-07.00.003	Пружина	1	
				<u>Стандартные изделия</u>		
	4			Шайба 8 ГОСТ 6958-68	1	
	5			Штифт 3х16 ГОСТ 3129-70	1	

ТМ-07.00.000  
 Лит. Лист Листов  
 Разработ: Брайлава  
 Провер: Зельцер  
 Н. контр: Ясинов  
 Гл. спец: Ясинов  
 Чтб: Чмельев  
 Дата: 7-84  
 ЛЮЧОК С ЗАГЛУШКОЙ  
 Проект: Саратовский водоканал проект  
 Коллектор: Пискарева формат 11

Формат	Зона	Лист	Обозначение	Наименование	кол	Примечание
				<u>Документация</u>		
22			ТМ-13.00.000 СБ	Сборочный чертеж		
				<u>Детали</u>		
64	1		ТМ-13.00.001	Обечайка Труба 630х6 ГОСТ 10704-76 Ст.3 ГОСТ 10705-68 L=338	1	31 кг
64	2		ТМ-13.00.002	Дно Лист 4.0 ГОСТ 19903-74 Ст.3 ГОСТ 14631-69 φ622	1	14.3 кг
64	3		ТМ-13.00.003	Патрубак Труба 20 ГОСТ 3262-75 L=106	2	0.15 кг
64	4		ТМ-13.00.004	Патрубак Труба 25 ГОСТ 3262-75 L=106	1	0.21 кг
64	5		ТМ-13.00.005	Крышка Лист 4.0 ГОСТ 19903-74 Ст.3. ГОСТ 14631-69 φ622	1	13.9 кг
64	6		ТМ-13.00.006	Патрубак Труба 219х6 ГОСТ 8732-78 Ст.3 ГОСТ 8731-74 L=106	1	3.2 кг

ТМ-13.00.000  
 Лит. Лист Листов  
 Разработ: Брайлава  
 Провер: Зельцер  
 Н. контр: Ясинов  
 Гл. спец: Ясинов  
 Чтб: Чмельев  
 Дата: 7-84  
 Бак-аккумулятор  
 Проект: Саратовский водоканал проект  
 Коллектор: Пискарева формат 11



Льбом VIII  
Типовой проект 902-1

Формат	Этаж	Лист	Обозначение	Наименование	кол	Примечание
				<u>Документация</u>		
		12	ТМ-11.00.000СБ	Сборочный чертеж		
				<u>Детали</u>		
64	1	ТМ-11.00.001	Патрубок	Труба 25 ГОСТ 3262-75 L=100	2	0,2кг
64	2	ТМ-11.00.002	Затевник	Труба 20 ГОСТ 3262-75 L=90	1	39кг
64	3	ТМ-11.00.003	Корпус	Лист 213х1 ГОСТ 8752-78 Труба 60 ГОСТ 8731-74 L=1236	1	57,0кг
64	4	ТМ-11.00.004	Прокладка пластина	Лист 118х118 ГОСТ 1338-77 Лист 118х118 ГОСТ 1338-77	2	
64	5	ТМ-11.00.005	Прокладка пластина	Лист 248х248 ГОСТ 1338-77 Лист 248х248 ГОСТ 1338-77	4	
				<u>Стандартные изделия</u>		
		6		Болт М22х65, 56.05		
		7		Гайка М22 5 05 ГОСТ 5915-70	24	
		8		Контргайка 20.5.05		
				ГОСТ 8968-75	24	
		9		Шайба 22.65 ГОСТ 6402-70	24	
		10		Фланец 250-6 ГОСТ 1255-67	2	
		11		Заглушка 250-2,5		
				ГОСТ 12836-67	2	
ТМ-11.00.000						
Изм	Лист	Исполн	Подп	Дата		
Разработ	Браунштейн	Зельцер			Литера	Лист
Проб	Зельцер				Листов	1
Исп	Ясинов				вострой сср	
И контр	Ясинов				Служба канализационного проектирования	
Чтв	Чмелев				Водоканалпроект	
					Формат И	
					копирует Лихарева	

Льбом VIII  
Типовой проект 902-1

Формат	Этаж	Лист	Обозначение	Наименование	кол	Примечание
				<u>Документация</u>		
		11	ТМ-10.02.010СБ	Сборочный чертеж		
				<u>Детали</u>		
64	1	ТМ-10.02.011	Сектор	Лист 3.0 ГОСТ 19303-74 Лист 67.3 ГОСТ 16523-70		
				168х109	1	1,1кг
64	2	ТМ-10.02.012	Упор	Лист 4х10 ГОСТ 103-76 Лист 67.3 ГОСТ 535-58		
				L=30	2	0,1кг
ТМ-10.02.010						
Изм	Лист	Исполн	Подп	Дата		
Разработ	Браунштейн	Зельцер			Литера	Лист
Проб	Зельцер				Листов	1
Исп	Ясинов				вострой сср	
И контр	Ясинов				Служба канализационного проектирования	
Чтв	Чмелев				Водоканалпроект	
					Формат И	
					копирует Лихарева	

Льбом VIII  
Типовой проект 902-1

Формат	Этаж	Лист	Обозначение	Наименование	кол	Примечание
				<u>Документация</u>		
		11	ТМ-08.00.000СБ	Сборочный чертеж		
				<u>Детали</u>		
64	1	ТМ-08.00.001	Патрубок	Труба 20 ГОСТ 3262-75 L=130	3	0,22кг
11	2	ТМ-08.00.002	Заглушка		1	
64	3	ТМ-08.00.003	Патрубок	Труба 150 ГОСТ 3262-75 L=350	1	6,3кг
11	4	ТМ-08.00.004	Дно			
ТМ-08.00.000						
Изм	Лист	Исполн	Подп	Дата		
Разработ	Браунштейн	Зельцер			Литера	Лист
Проб	Козлов				Листов	1
Исп	Ясинов				вострой сср	
И контр	Ясинов				Служба канализационного проектирования	
Чтв	Чмелев				Водоканалпроект	
					Формат И	
					копирует Лихарева	

Льбом VIII  
Типовой проект 902-1

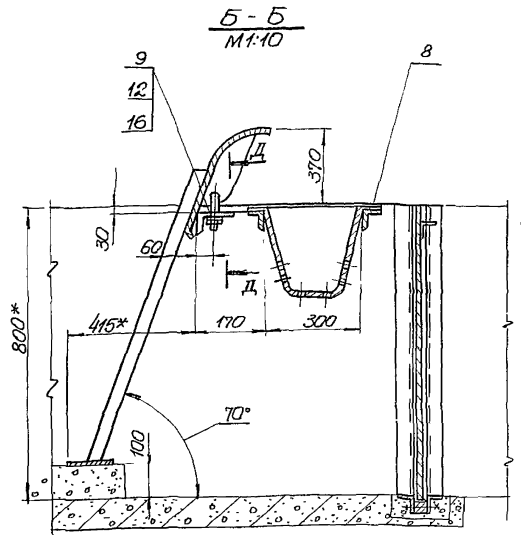
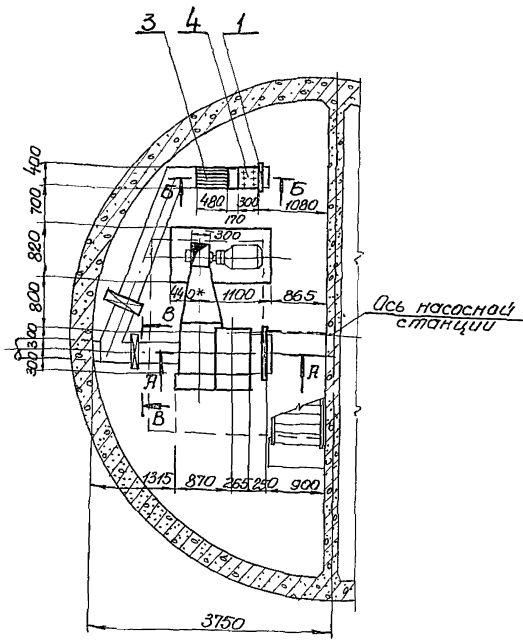
Формат	Этаж	Лист	Обозначение	Наименование	кол	Примечание
				<u>Документация</u>		
		11	ТМ-13.00.000СБ	Сборочный чертеж		
				<u>Детали</u>		
64	1	ТМ-13.00.001	Чезальник	Узелок 66.3х40х5 ГОСТ 880-73 Ст.3 ГОСТ 535-58		
				L-ст табл. на черт	2	масса ст. табл
64	2	ТМ-13.00.002	Чезальник	Узелок 66.3х40х5 ГОСТ 880-73 Ст.3 ГОСТ 535-58		
				L=847	2	3,3кг
ТМ-13.00.000						
Изм	Лист	Исполн	Подп	Дата		
Разработ	Браунштейн	Зельцер			Литера	Лист
Проб	Зельцер				Листов	1
Исп	Козлов				вострой сср	
И контр	Ясинов				Служба канализационного проектирования	
Чтв	Чмелев				Водоканалпроект	
					Формат И	
					копирует Лихарева	

Форм. зона	Лист	Обозначение	Наименование	Кол.	Примечание
			<u>Документация</u>		
12		ТМ-09.00.000СБ	Сборочный чертеж		
			<u>Сборочные единицы.</u>		
11	1	ТМ-09.01.000	Корпус	1	
11	2	ТМ-09.02.000	Патрубок	1	
			<u>Детали</u>		
11	3	ТМ-09.00.001	Крышка сальника	1	
64	4	ТМ-09.00.002	Прокладка		
			Пластина I рулон		
			ПМБ-М-3-4.8 ГОСТ 7338-77		
			φ135/φ50	1	0,1 кг
			<u>Стандартные изделия</u>		
5			Болт М12х50 ГОСТ 7798-70	6	
6			Пайка М12 ГОСТ 5915-70	6	
7			Шайба 12,05 ГОСТ 11371-68	6	
8			Муфта 40х32 ГОСТ 8957-75	1	
9			Муфта 40х20 ГОСТ 8957-75	1	
			<u>Материалы</u>		
10			Войлок технический		
			ПС-10 ГОСТ 6308-71	01	кг
ТМ-09.00.000					
Изм.	Лист	И. Докум.	Подпись	Дата	
Разработ.	Брацлавский	М.И.			
Провер.	Зельцер	В.И.			
Исполн.	Ясинов	В.И.			
И. контр.	Ясинов	В.И.			
УТВ.	Чмелев	В.И.			
Литера			Лист	Листов	
Пароводяной			1	1	
нагреватель					
копировал: Фадеева			формат И		

Форм. зона	Лист	Обозначение	Наименование	Кол.	Примечание
			<u>Документация</u>		
11		ТМ-10.01.000СБ	Сборочный чертеж		
			<u>Детали</u>		
64	1	ТМ-10.01.001	Полотно		
			Лист 10 ГОСТ 19903-74		
			Ст 3 ГОСТ 16523-70		
			К×См табл. на черт.	1	масса см. табл.
64	2	ТМ-10.01.002	Ось		
			Крыж В12 ГОСТ 2590-71		
			Ст 3 ГОСТ 535-68		
			1.-см табл на черт	1	масса см. табл.
ТМ-10.01.000					
Изм.	Лист	И. Докум.	Подпись	Дата	
Разработ.	Брацлавский	М.И.			
Провер.	Зельцер	В.И.			
Исполн.	Ясинов	В.И.			
И. контр.	Ясинов	В.И.			
УТВ.	Чмелев	В.И.			
Литера			Лист	Листов	
Клапан			1	1	
копировал: Фадеева			формат И		

Форм. зона	Лист	Обозначение	Наименование	Кол.	Примечание
			<u>Документация</u>		
12		ТМ-09.01.000СБ	Сборочный чертеж		
			<u>Детали</u>		
64	1	ТМ-09.01.001	Фланец		
			Лист 14 ГОСТ 19903-74		
			Ст 3 ГОСТ 14637-69		
			φ135/φ16	2	1,4 кг
64	2	ТМ-09.01.002	Патрубок		
			Труба 20 ГОСТ 3262-75		
			L=25	2	0,04 кг
64	3	ТМ-09.01.003	Труба		
			Труба 70 ГОСТ 3262-75		
			L=1440	1	10,2 кг
ТМ-09.01.000					
Изм.	Лист	И. Докум.	Подпись	Дата	
Разработ.	Брацлавский	М.И.			
Провер.	Зельцер	В.И.			
Исполн.	Ясинов	В.И.			
И. контр.	Ясинов	В.И.			
УТВ.	Чмелев	В.И.			
Литера			Лист	Листов	
Корпус			1	1	
копировал: Фадеева			формат И		

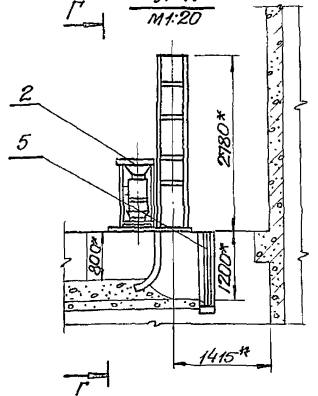
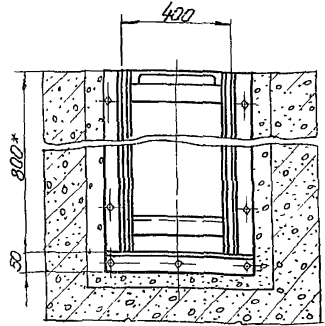
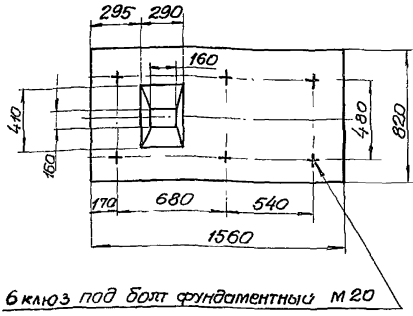
Форм. зона	Лист	Обозначение	Наименование	Кол.	Примечание
			<u>Документация</u>		
11		ТМ-09.02.000СБ	Сборочный чертеж		
			<u>Детали</u>		
64	1	ТМ-09.02.001	Труба		
			Труба 40 ГОСТ 3262-75		
			L=1560	1	6,77 кг
64	2	ТМ-09.02.002	Кольцо		
			Лист 10 ГОСТ 19903-74		
			Ст 3 ГОСТ 14637-69		
			φ60/φ51	1	0,13 кг
64	3	ТМ-09.02.003	Фланец		
			Лист 150 ГОСТ 19903-74		
			Ст 3 ГОСТ 14637-69		
			φ135/φ50	1	1,4 кг
ТМ-09.02.000					
Изм.	Лист	И. Докум.	Подпись	Дата	
Разработ.	Брацлавский	М.И.			
Провер.	Зельцер	В.И.			
Исполн.	Ясинов	В.И.			
И. контр.	Ясинов	В.И.			
УТВ.	Чмелев	В.И.			
Литера			Лист	Листов	
Патрубок			1	1	
копировал: Фадеева			формат И		



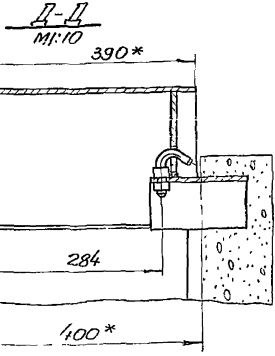
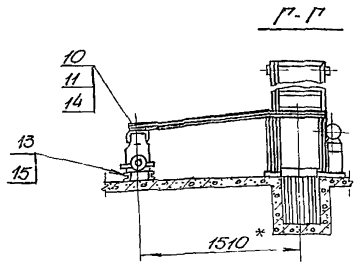
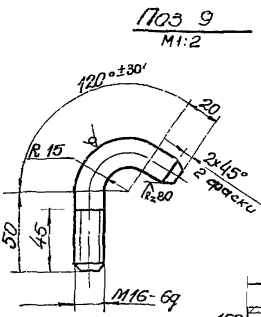
План фундамента дробилки  
М1:20

B-B повернута  
М1:10

A-A  
М1:20



6 узлов под болт фундаментный М20

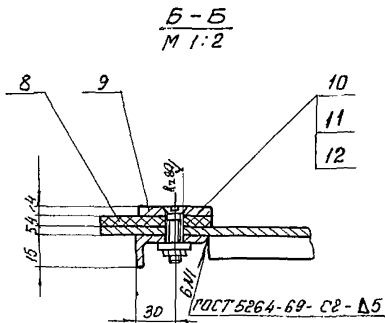
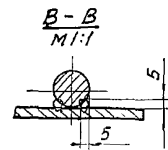
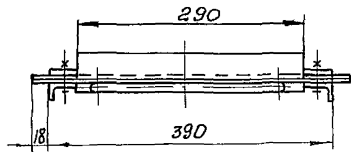
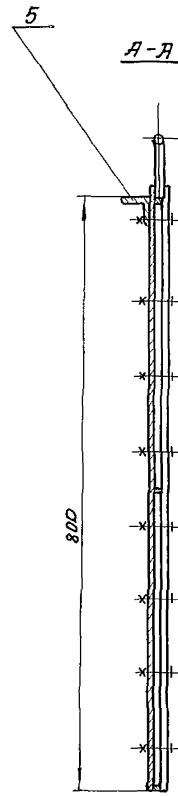
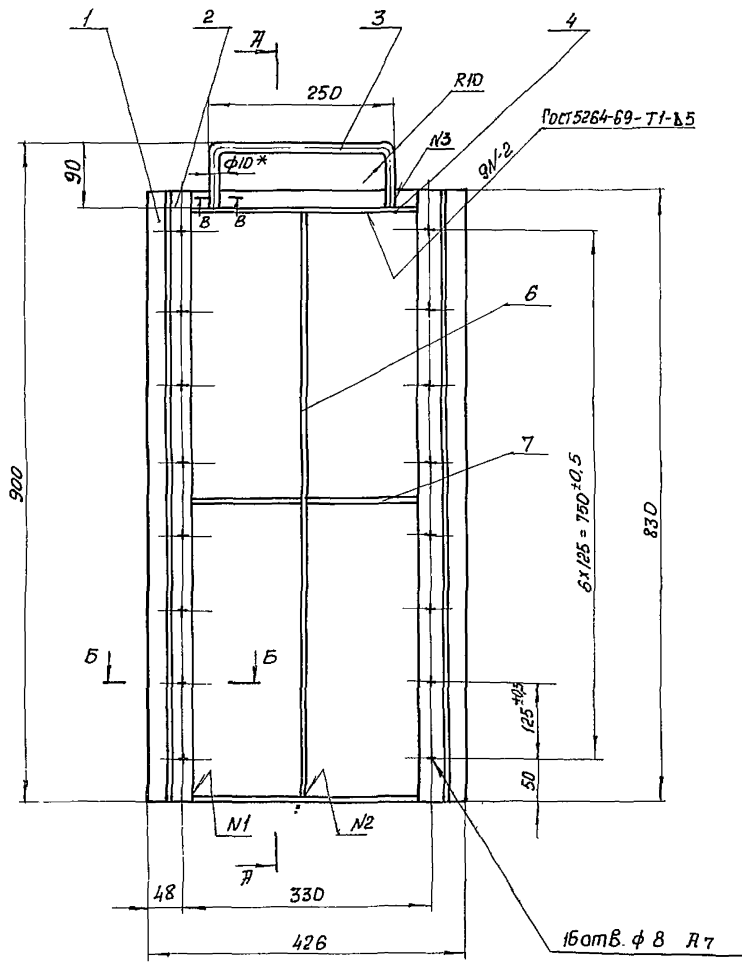


1. Установку лотка поз.2. производить после перекрытия канала
2. Детали поз. 7 и 8 заложить при основном бетонировании канала.
3. Предельные отклонения размеров от вершин по R1 валов по B1, остальные по СТ.
4. Шероховатость поверхности торцов деталей Б4 поз. 7-9 выкатить R160 остальное ∇
- 5\* Размеры для справок.

Изм. и встав. Поправки и детали. Встав. и встав. Изм. и встав. Изм. и встав.

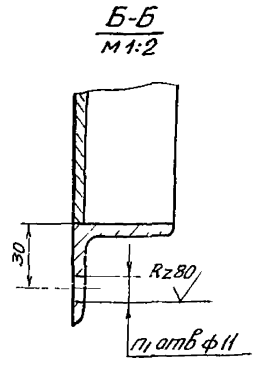
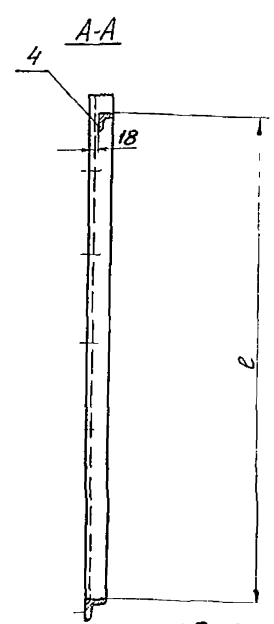
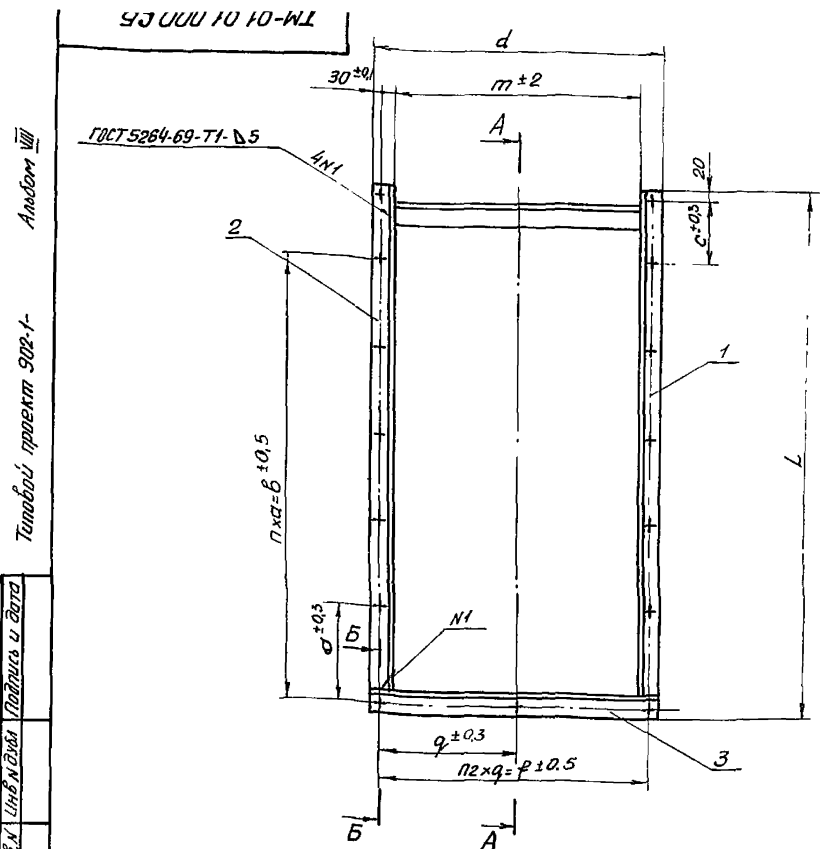
				ТМ-00.00.000 М4	
Изм	Лист	И. Чокм.	Лист	Дата	Оборудование гра- бельнопомещения Монтажный чертеж.
Разрв	В. Сидяков	В. Сидяков	В. Сидяков	1951-08	Лист 1 из 1
Пров	Козлов	В. Сидяков	В. Сидяков		Масштаб 1:50
Т. контр	Козлов	В. Сидяков	В. Сидяков		Лист 1 из 1
Гл. слес	Ясинов	В. Сидяков	В. Сидяков		Исполнитель
И. контр	Ясинов	В. Сидяков	В. Сидяков		Составитель
Чтв	Чмелев	В. Сидяков	В. Сидяков		Проверка
				15951-08 72	Копировал Пижарева
					формат 74





1. Предельные отклонения размеров - по СМ7.
2. Шероховатость поверхности торцов деталей Б4 выполнить  $Rz \leq 160$ , остальное  $\nabla$ .
3. \*Размеры для справок.
4. Сварка шва НЗ - ручная, электродуговая.

				ТМ - 01. 02. 000СБ		
Изм. кол.	Исполн.	Подпись	Дата	Щит затвора Сборочный чертеж	Лист	Листов
Разреш.	И. М. ЧЕНКО	И. М. Ч.	15.05.78		15.3	1:5
Провер.	Борисовский	И. М. Ч.		Лист		
Т. контр.	Козлов	И. М. Ч.		Листов 1		
Сл. спец.	Ясинов	И. М. Ч.		Экспертный лист		
И. контр.	И. М. Ч.	И. М. Ч.		Специально подготовлен в		
Утв.	И. М. Ч.	И. М. Ч.		Дзержинский		
				Водокапальный пункт		



1. Предельные отклонения размеров: отверстий - по А7, остальных - по СМ7.  
 2. Шероховатость поверхности торцов деталей Б4 выполнить  $Rz160$ , остальное  $Rz10$ .

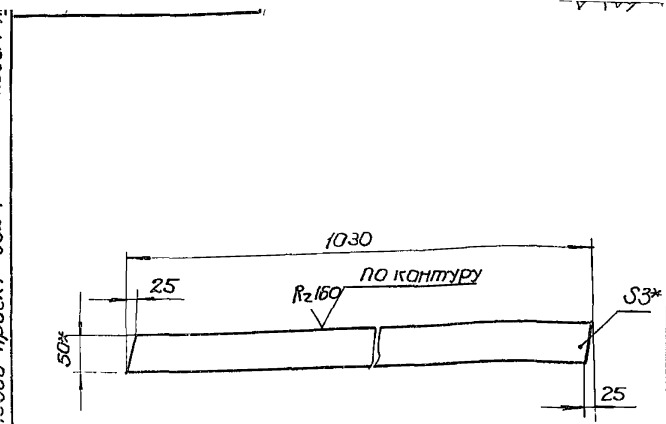
Обозначение	Размеры, мм											Ма-са	
	a	п	б	с	L	l	q	п <sub>1</sub>	п <sub>2</sub>	φ	m		d
ТМ-01.01.000.01	150	5	750	80	870	790	230	15	-	460	400	500	11.0
ТМ-01.01.000.01.01	160	7	1120	105	1270	1190	165	21	4	660	600	700	16.0

ТМ-01.01.000.01				Лит	Ма-са	М-б
Изм	Лист	№ докум	Подпись	Дата	см	г/абл
Разраб	Сердюк	И.В.				1-10
Пров	Брацлавский	И.В.				
Т.контр	Козлов	И.В.				
Гл. спец	Ясенов	И.В.				
И.контр	Ясенов	И.В.				
Утв	Чмелев	И.В.				

Лист 1 из 1  
 Лист 1 из 1  
 Проект 12

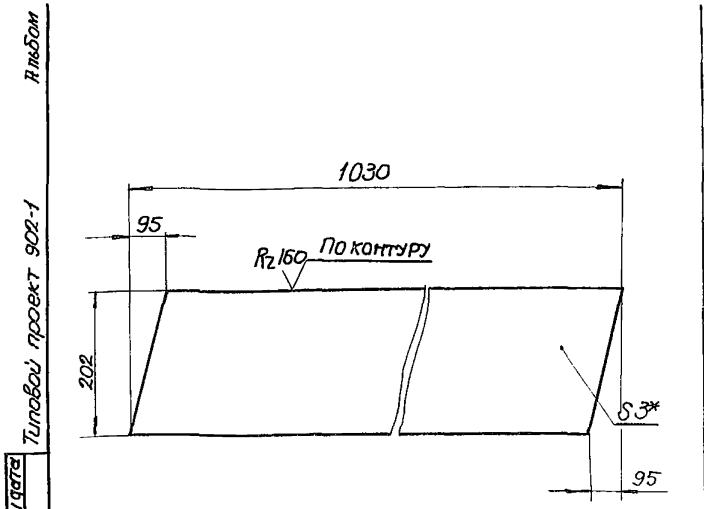
Формат	Зона	Поз.	Обозначение	Наименование	Кол.	Прим
				Документация		
Альбом VIII			ТМ-01.01.000.01	Сборочный чертеж		
				Детали		
Типовой проект 902-1		Б4	1	ТМ-01.01.001	Направляющая правая	
				Уголок Б-50x50x5 ГОСТ 8509-72 Ст 3 ГОСТ 535-58		
				L=870	1	3,3кг
		Б4	2	ТМ-01.01.002	Направляющая левая	
				Уголок Б-50x50x5 ГОСТ 8509-72 Ст 3 ГОСТ 535-58		
				L=870	1	3,3кг
		Б4	3	ТМ-01.01.003	Порог	
				Уголок Б-50x50x5 ГОСТ 8509-72 Ст 3 ГОСТ 535-58		
				L=500	1	1,9кг
		Б4	4	ТМ-01.01.004	Стяжка	
				Уголок Б-32x32x4 ГОСТ 8509-72 Ст 3 ГОСТ 535-58		
				L=400	1	1,5кг
				Переменные данные для исполнения		
				ТМ-01.01.000.010		
				ТМ-01.01.000		
				Рама		
				Лит	Лист	Листов
				Лист 1 из 1		
				Составитель: И.В. Сердюк		
				Проверитель: И.В. Брацлавский		
				Утвержден: И.В. Ясенов		
				Исполнитель: И.В. Чмелев		

Формат	Зона	Поз.	Обозначение	Наименование	Кол.	Прим
				Детали		
Альбом VIII			Б4	1	ТМ-01.01.000.011	Направляющая правая
				Уголок Б-50x50x5 ГОСТ 8509-72 Ст 3 ГОСТ 535-58		
				L=1270	1	4,8кг
Типовой проект 902-1		Б4	2	ТМ-01.01.000.012	Направляющая левая	
				Уголок Б-50x50x5 ГОСТ 8509-72 Ст 3 ГОСТ 535-58		
				L=1270	1	4,8кг
		Б4	3	ТМ-01.01.000.013	Порог	
				Уголок Б-50x50x5 ГОСТ 8509-72 Ст 3 ГОСТ 535-58		
				L=700	1	2,6кг
		Б4	4	ТМ-01.01.000.014	Стяжка	
				Уголок Б-32x32x4 ГОСТ 8509-72 Ст 3 ГОСТ 535-58		
				L=300	1	2,3кг
				Переменные данные для исполнения		
				ТМ-01.01.000.010		
				ТМ-01.01.000		
				Рама		
				Лит	Лист	Листов
				Лист 1 из 1		
				Составитель: И.В. Сердюк		
				Проверитель: И.В. Брацлавский		
				Утвержден: И.В. Ясенов		
				Исполнитель: И.В. Чмелев		



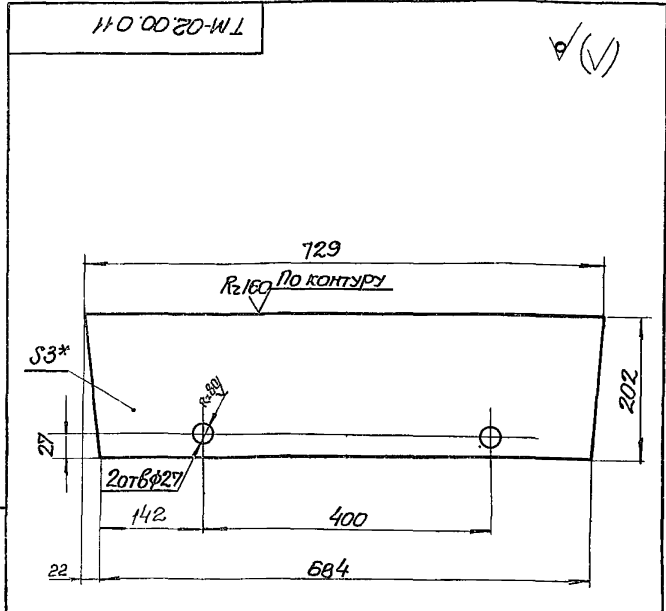
1. Предельные отклонения размеров- по СМ7.  
2\* Размеры для справок

ТМ-02.00.004				Лист	Масса	Т-б
Планка					1.21	1:5
Изм	Лист	Коррекц	Подпись	Дата		
Разраб	Тимченко	Лев				
Проб	Брацлавский	Ильин				
Т.контр	Козлов	Ильин				
И.спец	Ясинов	Ильин				
И.контр	Ясинов	Ильин				
Чтб	Чмелев	Ильин				
Лист 3 ГОСТ 19903-74				Лист Листов 1		
Лента ст.3 ГОСТ 535-58				Застрахован с/ср		
капировал: Пижарева				Водоканалпроект		
				Формат И		



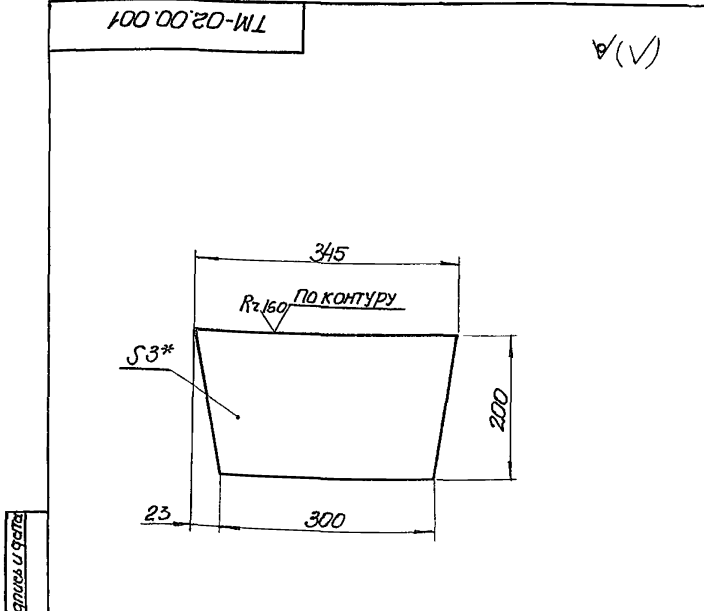
1. Предельные отклонения размеров по СМ7  
2\* Размер для справки.

ТМ-02.00.003				Лист	Масса	Т-б
Боковина					4.85	1:5
Изм	Лист	Коррекц	Подпись	Дата		
Разраб	Тимченко	Лев				
Проб	Брацлавский	Ильин				
Т.контр	Козлов	Ильин				
И.спец	Ясинов	Ильин				
И.контр	Ясинов	Ильин				
Чтб	Чмелев	Ильин				
Лист 3 ГОСТ 19903-74				Лист Листов 1		
Ст.3 ГОСТ 16523-70				Застрахован с/ср		
капировал: Пижарева				Водоканалпроект		
				Формат И		



1. Предельные отклонения размеров: отверстий- по Я7, Остальные- по СМ7  
2\* Размер для справки

ТМ-02.00.011				Лист	Масса	Т-б
Стенка					3.4	1:5
Изм	Лист	Коррекц	Подпись	Дата		
Разраб	Тимченко	Лев				
Проб	Брацлавский	Ильин				
Т.контр	Козлов	Ильин				
И.спец	Ясинов	Ильин				
И.контр	Ясинов	Ильин				
Чтб	Чмелев	Ильин				
Лист 3 ГОСТ 19903-74				Лист Листов 1		
Ст.3 ГОСТ 16523-70				Застрахован с/ср		
капировал: Пижарева				Водоканалпроект		
				Формат И		



1. Предельные отклонения размеров- по СМ7.  
2\* Размер для справки

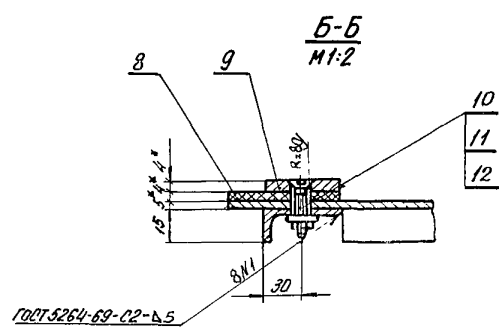
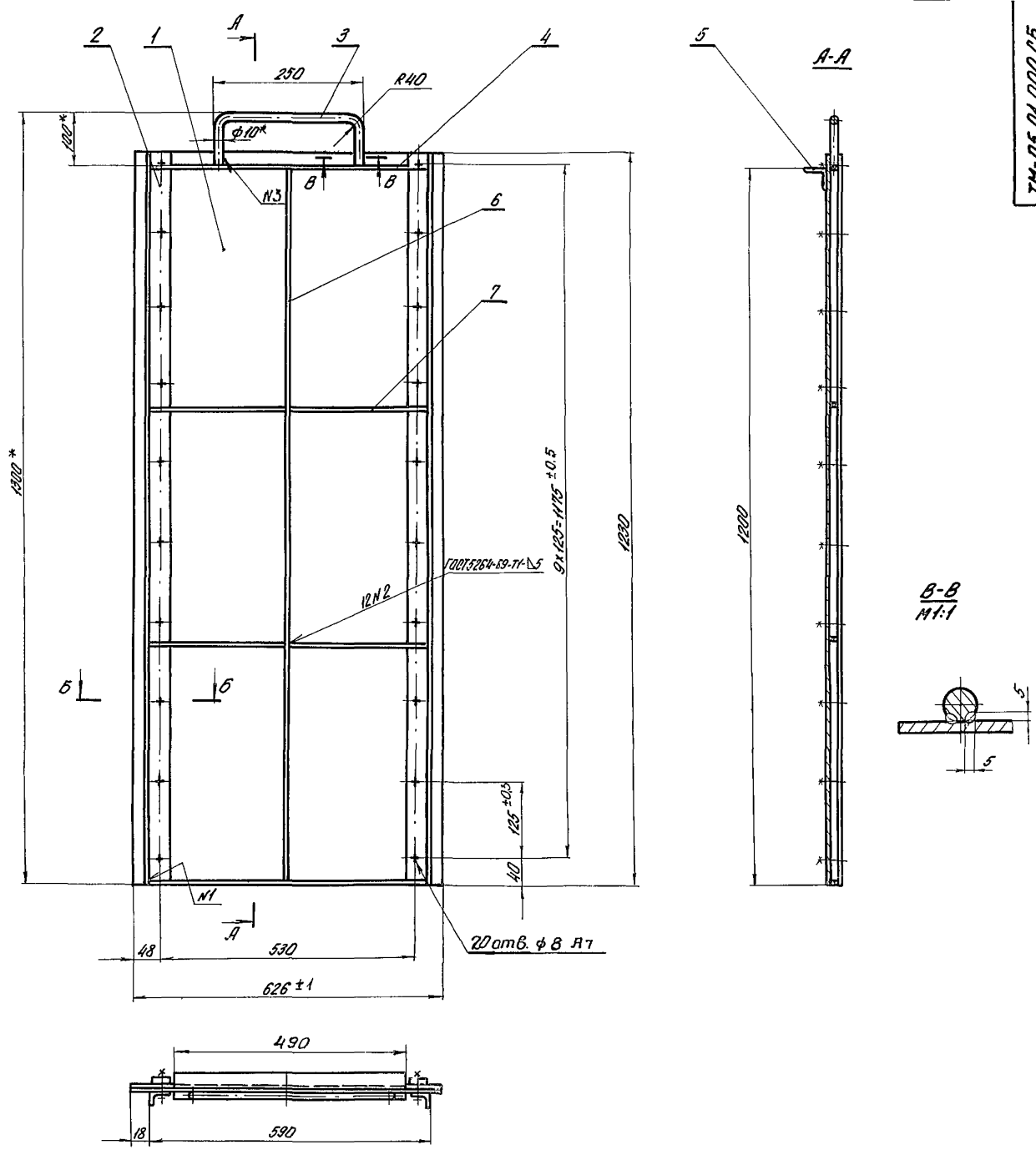
ТМ-02.00.001				Лист	Масса	Т-б
Стенка задняя					1.6	1:5
Изм	Лист	Коррекц	Подпись	Дата		
Разраб	Тимченко	Лев				
Проб	Брацлавский	Ильин				
Т.контр	Козлов	Ильин				
И.спец	Ясинов	Ильин				
И.контр	Ясинов	Ильин				
Чтб	Чмелев	Ильин				
Лист 3 ГОСТ 19903-74				Лист Листов 1		
Ст.3 ГОСТ 16523-70				Застрахован с/ср		
капировал: Пижарева				Водоканалпроект		
				Формат И		











1. Предельные отклонения размеров: отверстий - по А, остальных - по СТ.
2. Шероховатость поверхности торцов и контуров деталей БЧ выполнять  $Rz160$ , остальное  $\sqrt{\quad}$ .
3. \*Размеры для справок.
4. Сварка шва МЗ - ручная, электродуговая.

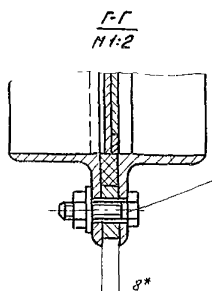
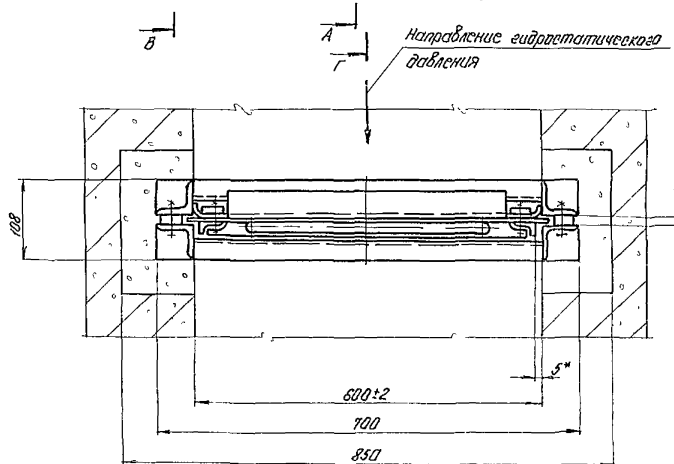
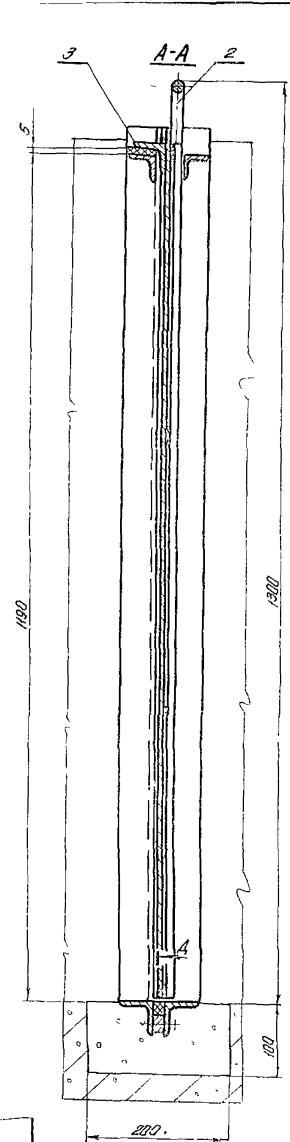
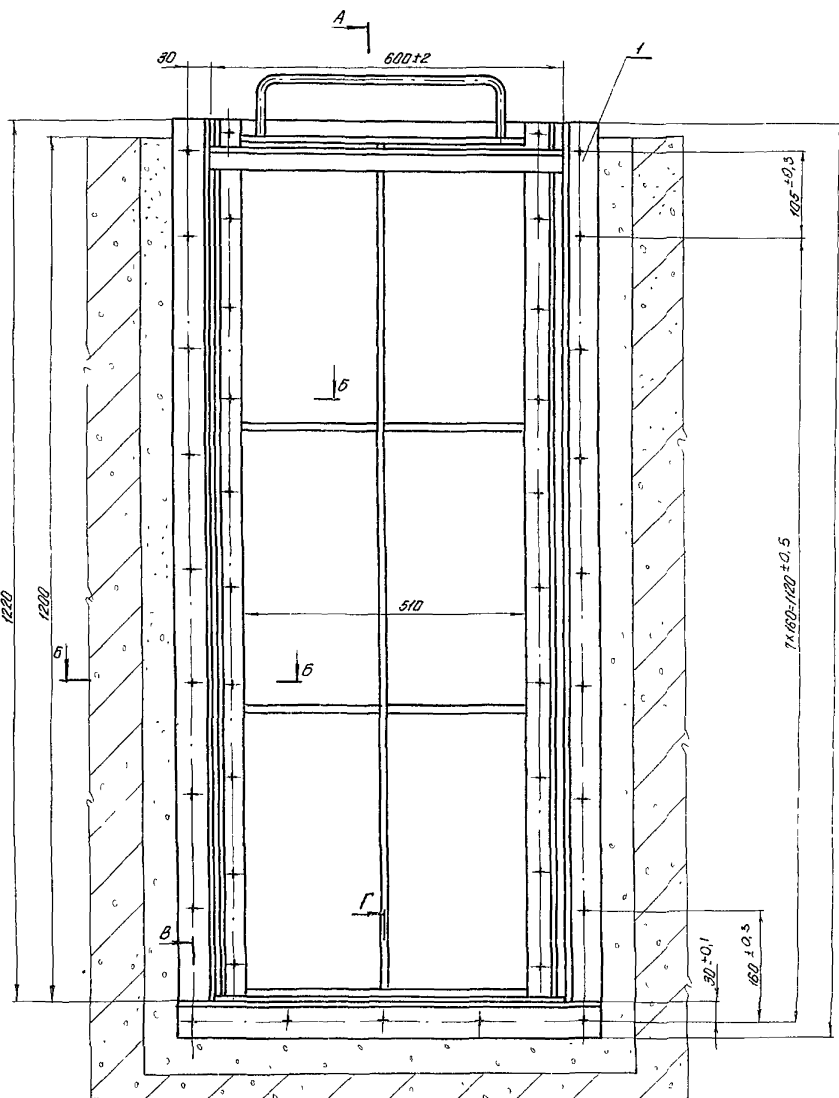
ТМ-05.01.000 СБ					Лист	Номер	М-Б
Изм.	Лист	М. док.	подп.	дата	Щит зотвара.	437	1:5
Разраб.	Выполн.	Провер.	Соглас.	Дата			
Инженер	Казлов	Бр			Сварочный чертеж.		
Сл. спец.	Яковлев	СЛ			Листов 1		
Н. констр.	Яковлев	СЛ			Горючий газ		
Маст.	Игнатов	СЛ			Уменьшенными шрифтами		
	Игнатов				Корректировки		
	Игнатов				Вводятся шрифтами		

ТН-05.00.000 С5

Амвон 100

Таблицы прорисовки 802.1

Изм. № 001, 002, 003, 004, 005, 006, 007, 008, 009, 010, 011, 012, 013, 014, 015, 016, 017, 018, 019, 020, 021, 022, 023, 024, 025, 026, 027, 028, 029, 030, 031, 032, 033, 034, 035, 036, 037, 038, 039, 040, 041, 042, 043, 044, 045, 046, 047, 048, 049, 050, 051, 052, 053, 054, 055, 056, 057, 058, 059, 060, 061, 062, 063, 064, 065, 066, 067, 068, 069, 070, 071, 072, 073, 074, 075, 076, 077, 078, 079, 080, 081, 082, 083, 084, 085, 086, 087, 088, 089, 090, 091, 092, 093, 094, 095, 096, 097, 098, 099, 100, 101, 102, 103, 104, 105, 106, 107, 108, 109, 110, 111, 112, 113, 114, 115, 116, 117, 118, 119, 120, 121, 122, 123, 124, 125, 126, 127, 128, 129, 130, 131, 132, 133, 134, 135, 136, 137, 138, 139, 140, 141, 142, 143, 144, 145, 146, 147, 148, 149, 150, 151, 152, 153, 154, 155, 156, 157, 158, 159, 160, 161, 162, 163, 164, 165, 166, 167, 168, 169, 170, 171, 172, 173, 174, 175, 176, 177, 178, 179, 180, 181, 182, 183, 184, 185, 186, 187, 188, 189, 190, 191, 192, 193, 194, 195, 196, 197, 198, 199, 200, 201, 202, 203, 204, 205, 206, 207, 208, 209, 210, 211, 212, 213, 214, 215, 216, 217, 218, 219, 220, 221, 222, 223, 224, 225, 226, 227, 228, 229, 230, 231, 232, 233, 234, 235, 236, 237, 238, 239, 240, 241, 242, 243, 244, 245, 246, 247, 248, 249, 250, 251, 252, 253, 254, 255, 256, 257, 258, 259, 260, 261, 262, 263, 264, 265, 266, 267, 268, 269, 270, 271, 272, 273, 274, 275, 276, 277, 278, 279, 280, 281, 282, 283, 284, 285, 286, 287, 288, 289, 290, 291, 292, 293, 294, 295, 296, 297, 298, 299, 300, 301, 302, 303, 304, 305, 306, 307, 308, 309, 310, 311, 312, 313, 314, 315, 316, 317, 318, 319, 320, 321, 322, 323, 324, 325, 326, 327, 328, 329, 330, 331, 332, 333, 334, 335, 336, 337, 338, 339, 340, 341, 342, 343, 344, 345, 346, 347, 348, 349, 350, 351, 352, 353, 354, 355, 356, 357, 358, 359, 360, 361, 362, 363, 364, 365, 366, 367, 368, 369, 370, 371, 372, 373, 374, 375, 376, 377, 378, 379, 380, 381, 382, 383, 384, 385, 386, 387, 388, 389, 390, 391, 392, 393, 394, 395, 396, 397, 398, 399, 400, 401, 402, 403, 404, 405, 406, 407, 408, 409, 410, 411, 412, 413, 414, 415, 416, 417, 418, 419, 420, 421, 422, 423, 424, 425, 426, 427, 428, 429, 430, 431, 432, 433, 434, 435, 436, 437, 438, 439, 440, 441, 442, 443, 444, 445, 446, 447, 448, 449, 450, 451, 452, 453, 454, 455, 456, 457, 458, 459, 460, 461, 462, 463, 464, 465, 466, 467, 468, 469, 470, 471, 472, 473, 474, 475, 476, 477, 478, 479, 480, 481, 482, 483, 484, 485, 486, 487, 488, 489, 490, 491, 492, 493, 494, 495, 496, 497, 498, 499, 500, 501, 502, 503, 504, 505, 506, 507, 508, 509, 510, 511, 512, 513, 514, 515, 516, 517, 518, 519, 520, 521, 522, 523, 524, 525, 526, 527, 528, 529, 530, 531, 532, 533, 534, 535, 536, 537, 538, 539, 540, 541, 542, 543, 544, 545, 546, 547, 548, 549, 550, 551, 552, 553, 554, 555, 556, 557, 558, 559, 560, 561, 562, 563, 564, 565, 566, 567, 568, 569, 570, 571, 572, 573, 574, 575, 576, 577, 578, 579, 580, 581, 582, 583, 584, 585, 586, 587, 588, 589, 590, 591, 592, 593, 594, 595, 596, 597, 598, 599, 600, 601, 602, 603, 604, 605, 606, 607, 608, 609, 610, 611, 612, 613, 614, 615, 616, 617, 618, 619, 620, 621, 622, 623, 624, 625, 626, 627, 628, 629, 630, 631, 632, 633, 634, 635, 636, 637, 638, 639, 640, 641, 642, 643, 644, 645, 646, 647, 648, 649, 650, 651, 652, 653, 654, 655, 656, 657, 658, 659, 660, 661, 662, 663, 664, 665, 666, 667, 668, 669, 670, 671, 672, 673, 674, 675, 676, 677, 678, 679, 680, 681, 682, 683, 684, 685, 686, 687, 688, 689, 690, 691, 692, 693, 694, 695, 696, 697, 698, 699, 700, 701, 702, 703, 704, 705, 706, 707, 708, 709, 710, 711, 712, 713, 714, 715, 716, 717, 718, 719, 720, 721, 722, 723, 724, 725, 726, 727, 728, 729, 730, 731, 732, 733, 734, 735, 736, 737, 738, 739, 740, 741, 742, 743, 744, 745, 746, 747, 748, 749, 750, 751, 752, 753, 754, 755, 756, 757, 758, 759, 760, 761, 762, 763, 764, 765, 766, 767, 768, 769, 770, 771, 772, 773, 774, 775, 776, 777, 778, 779, 780, 781, 782, 783, 784, 785, 786, 787, 788, 789, 790, 791, 792, 793, 794, 795, 796, 797, 798, 799, 800, 801, 802, 803, 804, 805, 806, 807, 808, 809, 810, 811, 812, 813, 814, 815, 816, 817, 818, 819, 820, 821, 822, 823, 824, 825, 826, 827, 828, 829, 830, 831, 832, 833, 834, 835, 836, 837, 838, 839, 840, 841, 842, 843, 844, 845, 846, 847, 848, 849, 850, 851, 852, 853, 854, 855, 856, 857, 858, 859, 860, 861, 862, 863, 864, 865, 866, 867, 868, 869, 870, 871, 872, 873, 874, 875, 876, 877, 878, 879, 880, 881, 882, 883, 884, 885, 886, 887, 888, 889, 890, 891, 892, 893, 894, 895, 896, 897, 898, 899, 900, 901, 902, 903, 904, 905, 906, 907, 908, 909, 910, 911, 912, 913, 914, 915, 916, 917, 918, 919, 920, 921, 922, 923, 924, 925, 926, 927, 928, 929, 930, 931, 932, 933, 934, 935, 936, 937, 938, 939, 940, 941, 942, 943, 944, 945, 946, 947, 948, 949, 950, 951, 952, 953, 954, 955, 956, 957, 958, 959, 960, 961, 962, 963, 964, 965, 966, 967, 968, 969, 970, 971, 972, 973, 974, 975, 976, 977, 978, 979, 980, 981, 982, 983, 984, 985, 986, 987, 988, 989, 990, 991, 992, 993, 994, 995, 996, 997, 998, 999, 1000

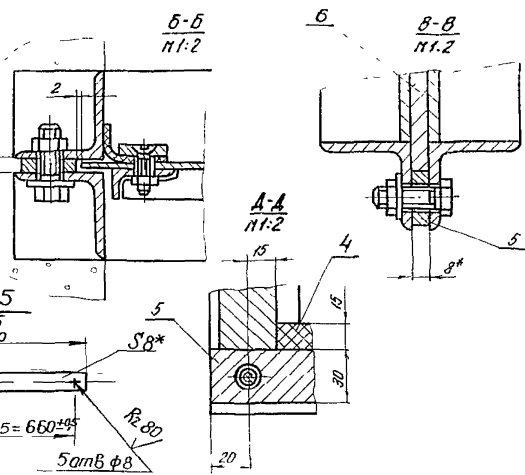


Техническая характеристика

1 Тип затвора	плоский, поверхностный
2 Прокл. рамы затвора,	мм 800
3 Высота щита,	мм 1200
4 Вес подвижных частей затвора,	кг 437

Технические требования

- Предельные отклонения размеров отверстий - по А7, остальных - по СМ7.
- Прокладки пог. 3Б клеить клеем №88 НПТУ 38.105.106.1-76
- Шероховатость поверхности реза деталей Б4 выполнить R<sub>a</sub>30, остальное ∅.
- \* Размеры для справок.



ТН-05.00.000 С5

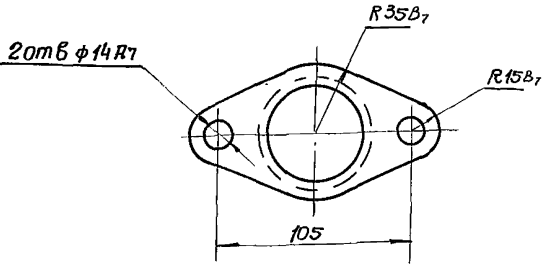
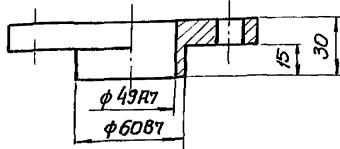
Затвор плоский поверхностный 600x1200				Лист	Колос	Н-Б
Сборочный чертеж				930	1-5	
Изм.	Лист	И докум.	Подпись	Дата		
Разраб.	В.И.Иванов	Уд.Иванов				
Проект.	В.И.Иванов	В.И.Иванов				
Техн. контр.	В.И.Иванов	В.И.Иванов				
И.О. спец.	В.И.Иванов	В.И.Иванов				
И.О. констр.	В.И.Иванов	В.И.Иванов				
И.О. упр.	В.И.Иванов	В.И.Иванов				





TM-09.00.001

Rz20



- 1. Неуказанные предельные отклонения размеров по СМ7.
- 2. HRC 48...56

TM-09.00.001

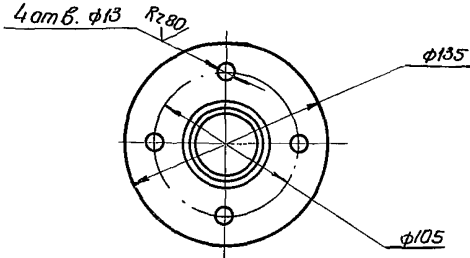
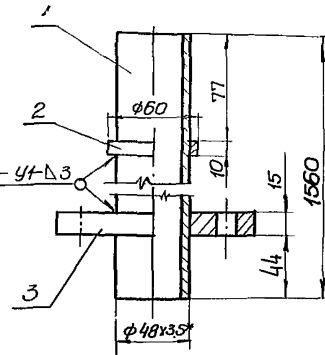
Изм	Лист	Уточком	Подп	Дата	Литера	Масса	Масштаб
Разраб.	Брацлавский					0.3	1:2
Проб	Зельцер						
Т.контр.	Козлов						
И.контр.	Ясинов						
И.спец.	Ясинов						
Чтв.	Чмелев						

Крышка сальника  
Сталь 20 ГОСТ 1050-74

Копиробал Пижареба Формат И

TM-09.02.000СБ

Rz100



- 1. Предельные отклонения размеров: отверстия - по Я7, впадов - по В7, остальных - по СМ7.
- 2. Шероховатость поверхностей контуров и торцов деталей выполнить Rz100, остальное Rz20.

TM-09.02.000СБ

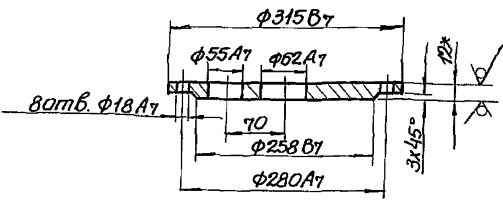
Изм	Лист	Уточком	Подп	Дата	Литера	Масса	Масштаб
Разраб.	Брацлавский					8.2	1:2.5
Проб	Зельцер						
Т.контр.	Козлов						
И.контр.	Ясинов						
И.спец.	Ясинов						
Чтв.	Чмелев						

Патрубок  
Сборочный чертеж

Копиробал Пижареба Формат И

TM-06.00.004

Rz20



- 1. Неуказанные предельные отклонения размеров - по СМ7
- 2\* Размер для справок

TM-06.00.004

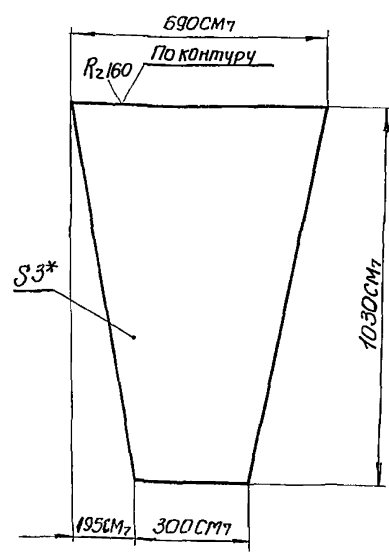
Изм	Лист	Уточком	Подп	Дата	Литера	Масса	Масштаб
Разраб.	Брацлавский					7.3	1:5
Проб	Зельцер						
Т.контр.	Козлов						
И.контр.	Ясинов						
И.спец.	Ясинов						
Чтв.	Чмелев						

Заглушка  
Лист 12 ГОСТ 19903-74  
Ст. 3 ГОСТ 14537-69

Копиробал Пижареба Формат И

TM-02.00.015

Rz20



- \* Размер для справок

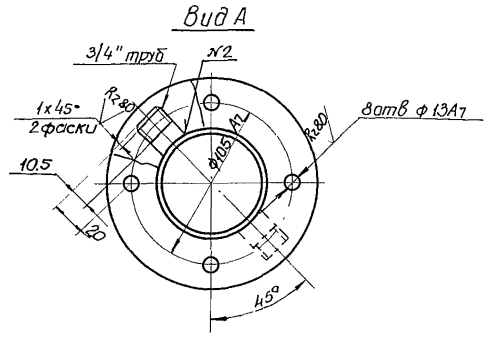
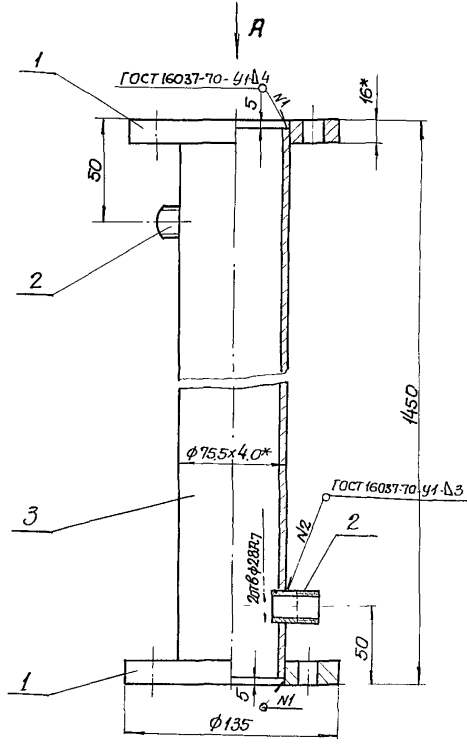
TM-02.00.015

Изм	Лист	Уточком	Подп	Дата	Литера	Масса	Масштаб
Разраб.	Тимченко					10.8	1:10
Проб	Брацлавский						
Т.контр.	Козлов						
И.контр.	Ясинов						
И.спец.	Ясинов						
Чтв.	Чмелев						

Дно наклонное  
Лист 3 ГОСТ 19903-74  
Ст. 3 ГОСТ 16523-70

Копиробал Пижареба Формат И

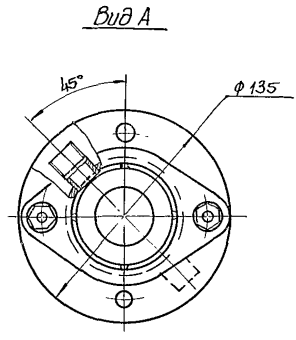
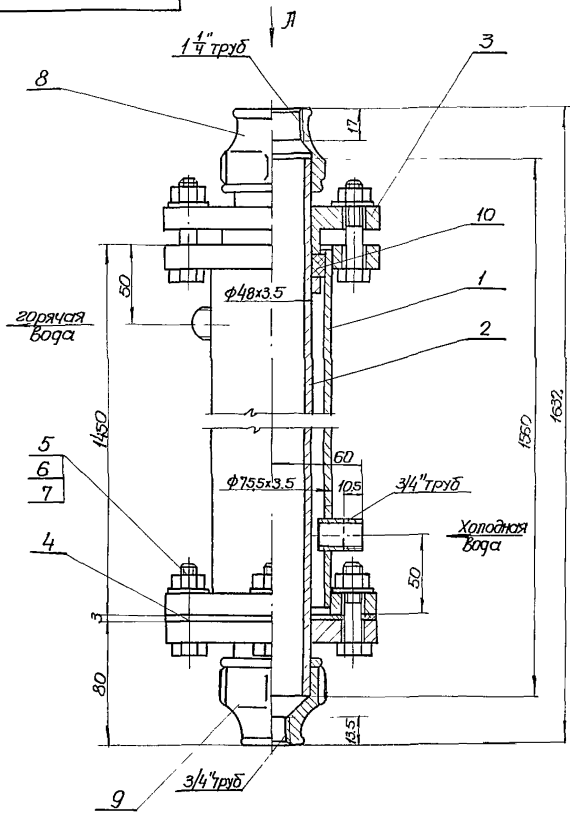
45000 Ю60-Ш1



- 1. Неуказанные предельные отклонения размеров по СМ1
- 2. Размеры для справок.
- 3. Шероховатость поверхностей контуров и торцов деталей Б4 выполнить  $\sqrt{\text{стальные}}$

				ТМ-03.01.000 СБ		Лит.	Масса	Масштаб
Изм.	Лист	Исполн.	Проф.	Дата	Корпус Сборочный чертеж		13.1	1:2
Рисов.	Брайко	Брайко	Брайко			Лист	Листов	
Проб.	Зельцер					Госстрой СССР Олонецкая обл. Ил. проект Харьковский Водоканалпроект		
Г. контр.	Козлов					формат 12		
И. контр.	Ясинов				Колпачков Пижарева			
П. спец.	Ясинов							
Чтв.	Чмелев							

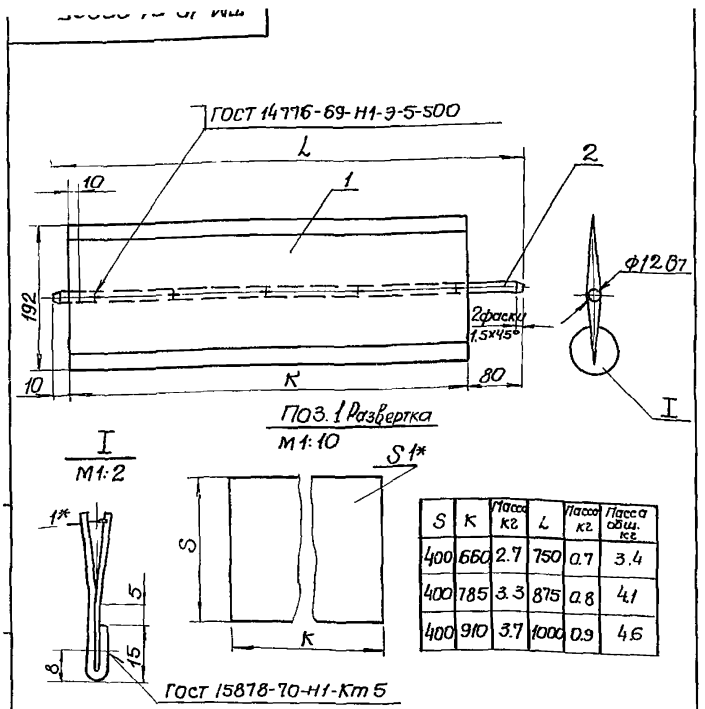
ТМ-09.00.000 СБ



Размеры для справок

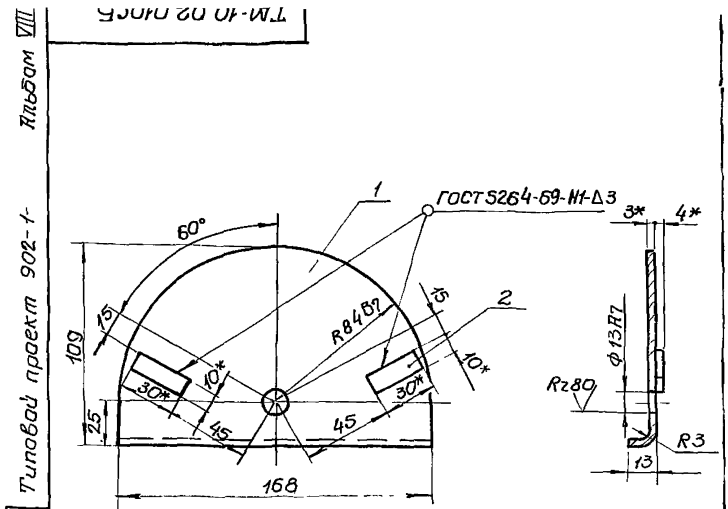
				ТМ-09.00.000 СБ		Лит.	Масса	Масштаб
Изм.	Лист	Исполн.	Проф.	Дата	Пароводяной нагреватель Сборочный чертеж		23.1	1:2
Рисов.	Брайко	Брайко	Брайко			Лист	Листов	
Проб.	Маркосев					Госстрой СССР Олонецкая обл. Ил. проект Харьковский Водоканалпроект		
Г. контр.	Козлов					формат 12		
И. контр.	Ясинов				Колпачков Пижарева			
П. спец.	Ясинов							
Чтв.	Чмелев							





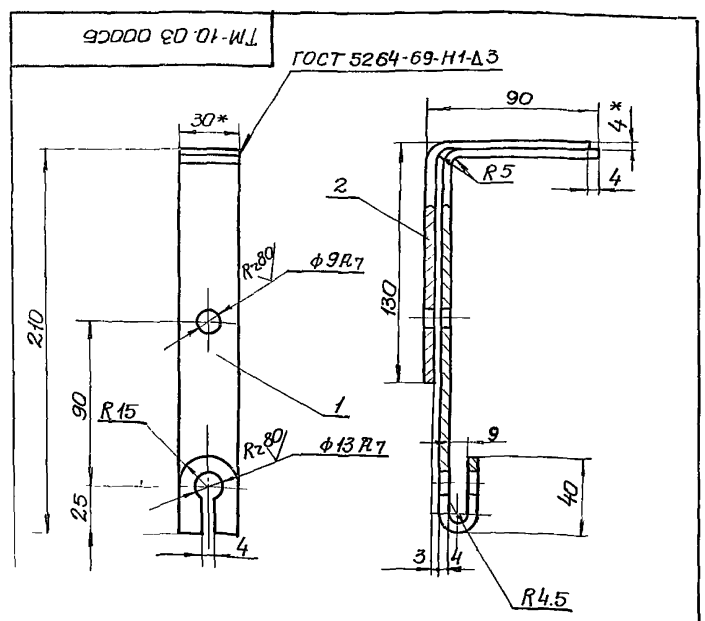
1. Неуказанные предельные отклонения размеров- по СМ7.  
 2. Шероховатость поверхностей контуров дет. выполнить  $R_{z120}$ , остальное  $\nabla$ .  
 3.\* Размер для справок.

ТМ-10.01.000СБ				Лист	Масса	Масштаб
Клапан				ст.	табл.	1:5
Сборочный чертеж				Лист Листов 1 1		
Изм. Лист Разраб. Браунштейн Пров. Зельцер Т. контр. Козлов П. спец. Ясинов Н. контр. Ясинов Чтв. Чмелев				Лист Листов 1 1 Госстрой СССР Союзвсесоюзный проект Жарьковский Водоканалпроект		



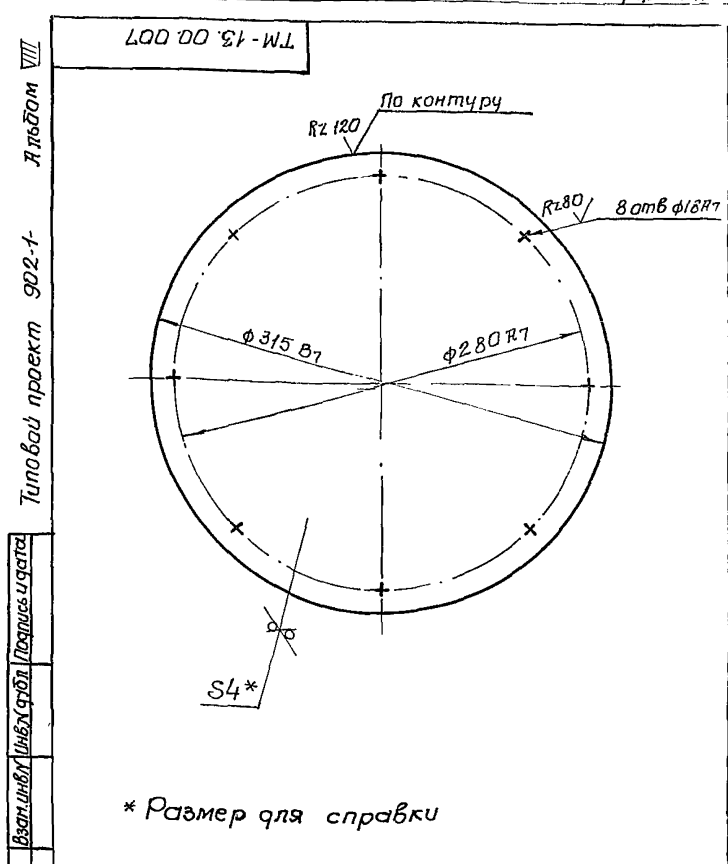
1. Неуказанные предельные отклонения размеров- по СМ7.  
 2. Шероховатость поверхностей контуров деталей  $R_{z100}$ , остальное  $\nabla$ .  
 3.\* Размеры для справок.

ТМ-10.02.010СБ				Лист	Масса	Масштаб
Сектор				ст.	табл.	1:1
Сборочный чертеж				Лист Листов 1 1		
Изм. Лист Разраб. Браунштейн Пров. Зельцер Т. контр. Козлов П. спец. Ясинов Н. контр. Ясинов Чтв. Чмелев				Лист Листов 1 1 Госстрой СССР Союзвсесоюзный проект Жарьковский Водоканалпроект		

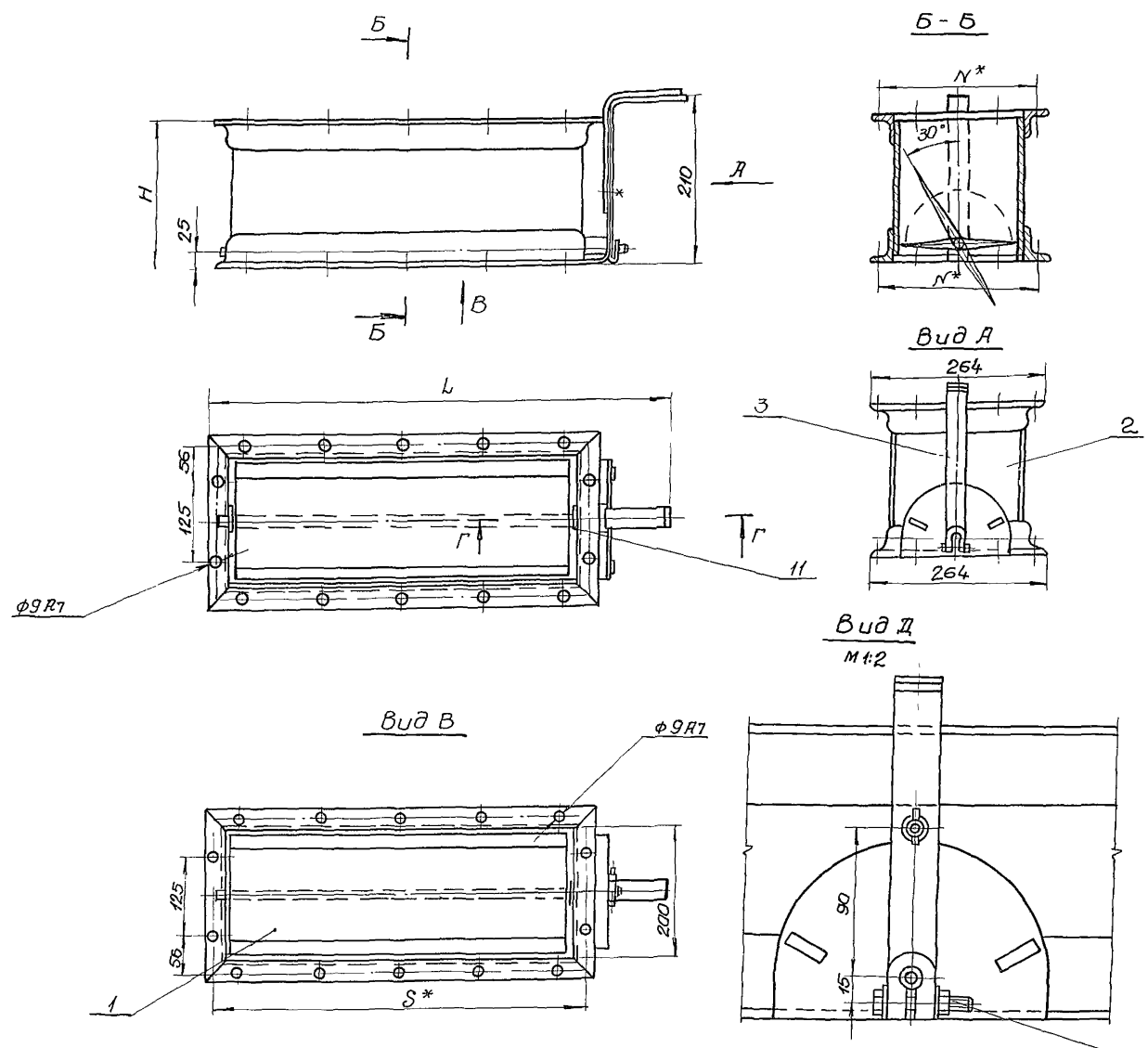


1. Неуказанные предельные отклонения размеров выполнять- по СМ7.  
 2. Шероховатость поверхности торцов деталей выполнить  $R_{z80}$ , остальное  $\nabla$ .  
 3.\* Размер для справок.

ТМ-10.03.000СБ				Лист	Масса	Масштаб
Рукоятка				ст.	табл.	1:2
Сборочный чертеж				Лист Листов 1 1		
Изм. Лист Разраб. Браунштейн Пров. Зельцер Т. контр. Козлов П. спец. Ясинов Н. контр. Ясинов Чтв. Чмелев				Лист Листов 1 1 Госстрой СССР Союзвсесоюзный проект Жарьковский Водоканалпроект		

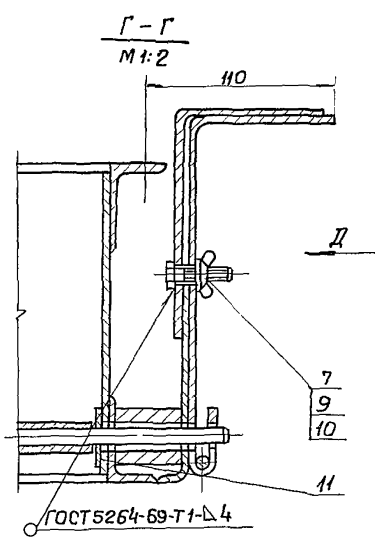


ТМ-13.00.007				Лист	Масса	Масштаб
Заглушка				ст.	табл.	1:2.5
Сборочный чертеж				Лист Листов 1 1		
Изм. Лист Разраб. Браунштейн Пров. Зельцер Т. контр. Козлов П. спец. Ясинов Н. контр. Ясинов Чтв. Чмелев				Лист Листов 1 1 Госстрой СССР Союзвсесоюзный проект Жарьковский Водоканалпроект		



Тип калориф	S	Н	L	H	Масса кг
КВС7-П	703	236	827	180	21,1
КВС8-П	828	236	952	180	25,1
КВС9-П	953	236	1077	220	29,9
КВС9-П	953	236	1077	180	28,2

1. \*Обводной клапан выбирается в зависимости от типа калорифера по размерам приведенным в таблице.
2. Клапан поз.1 варить по месту после монтажа.
3. Все размеры для справок.



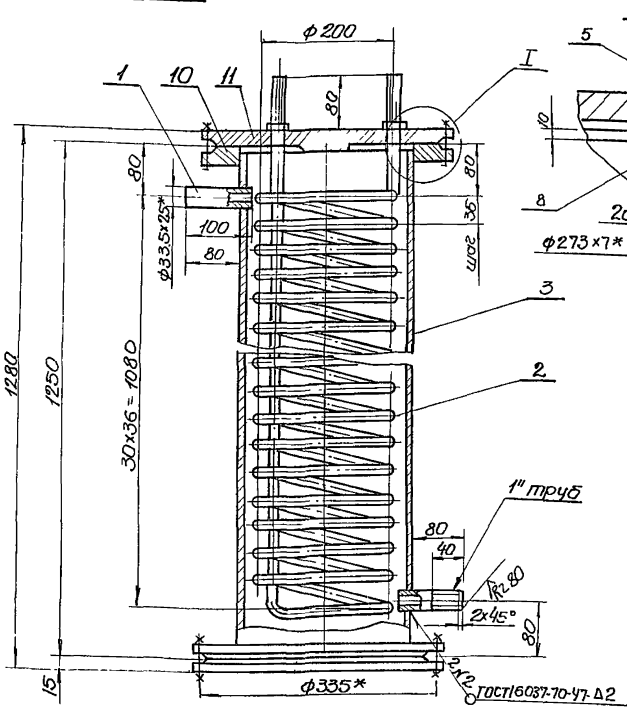
ТМ-10.00.000005					Лист	Масса	Масштаб
Упл	Лист	Коржум	Подпись	Дата			
Разраб	Браун	Валки	Климов				
Проб	Зельцер						
Л. контр	Козлов						
Л. спец	Ясинов						
Л. контр	Ясинов						
Учб	Чмелев						
Обводной клапан для калориферов КВС7-П, КВС8-П, КВС9-П. Сборочный чертеж.					Лист	Листов	1/5
					Составитель: И.И.И. Проект: А.А.А. Проверка: Б.Б.Б. Водоканал: В.В.В.		

Туполов проект 902-1 Альбом VII

Исполнитель: И.И.И. Проверка: А.А.А. Водоканал: В.В.В.



ТМ. 11.00.000СБ

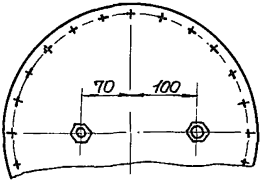


**Техническая характеристика.**

- |  |                                    |
|--|------------------------------------|
| 1. Назначение                                  | подогрев воды                      |
| 2. Тип   | проточный                          |
| 3. Теплоноситель                               | вода                               |
| 4. Температура теплоносителя t°С               | 150                                |
| 5. Падение давления теплоносителя мм. вод. ст. | 500                                |
| 6. Температуры воды                            | начальная °С, 5<br>конечная °С, 65 |
| 7. Производительность                          | л/ч, 400                           |
| 8. Расход тепла                                | ккал/ч 16000                       |
| 9. Рабочее давление                            | кгс/см <sup>2</sup> 3              |
| 10. Число витков змеевика                      | 30                                 |
| 11. Развернутая длина змеевика                 | мм 19200                           |
| 12. Площадь поверхности нагрева                | м <sup>2</sup> 1.6                 |

**Технические требования.**

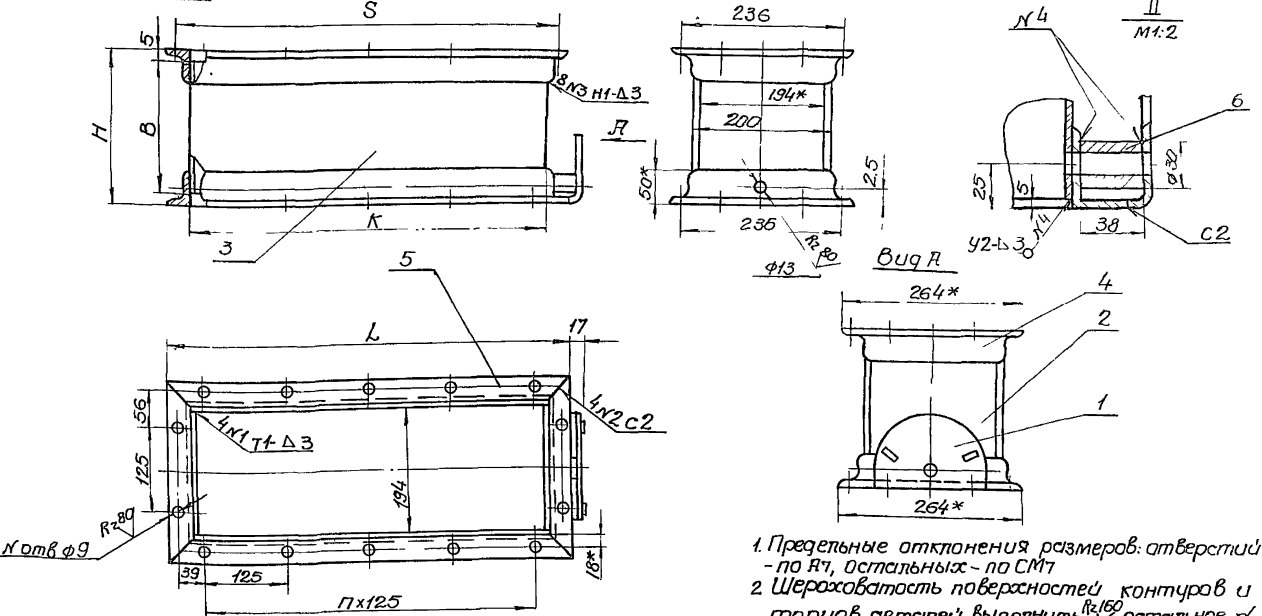
1. Неуказанные предельные отклонения размеров по СМТ
2. \*Размеры для справок



ТМ.-11.00.000СБ		Лист 1	Масса 1310	Масштаб 1:5	
Изм.	Испол.	Код докум.	Подп.	Дата	
Разработчик	Исполнитель	Провер.	Зеленгер	22.12.70	
И. контр.	Козлов	И. спец.	Ясинов	И. контр.	Ясинов
Чтв.	Чмелев	Водоканалпроект			

копировать: писаревский формат 12

ТМ. 10.02.000СБ



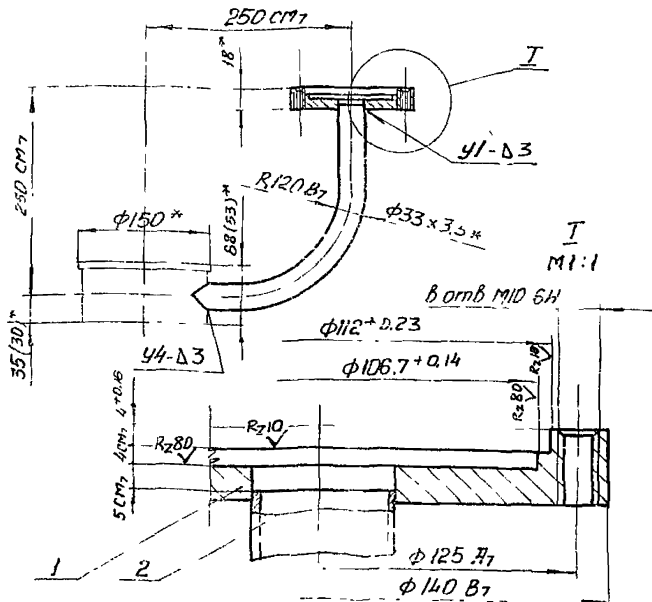
1. Предельные отклонения размеров: отверстий - по ЯЧ, остальных - по СМТ
2. Шероховатость поверхностей контуров и торцов деталей выполнить R<sub>z</sub>160, остальные √
3. Сварку выполнить по ГОСТ 5264-69
4. \*Размеры для справок.

Тип корпуса	S	K	H	B	Масса кг		L	М	N	Масса днища кг	
					Пос. 2	Пос. 3					
КВС9-П	953	917	180	170	0.8	3.7	981	2.4	7	20	22.8
КВС9-П	953	917	220	210	1.0	4.5	981	2.4	7	20	24.8
КВС8-П	828	792	180	170	0.8	3.3	856	2.1	6	18	20.5
КВС7-П	703	667	180	170	0.8	2.5	731	1.8	5	16	17.2

ТМ. 10.02.000СБ		Лист 1	Масса 15.0	Масштаб 1:5	
Изм.	Испол.	Код докум.	Подп.	Дата	
Разработчик	Исполнитель	Провер.	Зеленгер	22.12.70	
И. контр.	Козлов	И. спец.	Ясинов	И. контр.	Ясинов
Чтв.	Чмелев	Водоканалпроект			

копировать: писаревский формат 12

ТМ-14.00.000СБ

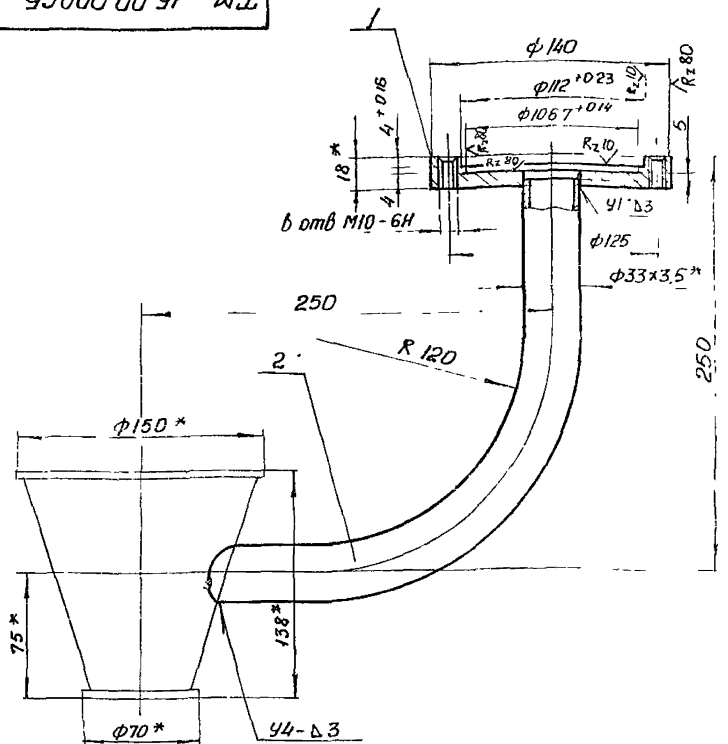


- 1 Неуказанные шероховатость поверхностей реза выполнить  $Rz_{100}$  остальные  $Rz_{25}$
- 2 Сварные швы выполнить по ГОСТ 16037-70
- 3 \*Размеры для справок

ТМ-14.00.000СБ

Изм	Лист	№ докум	Подпись	Дата	Литера	Лист	Листов
Разраб	Проб	Козлов	Ясинов	Чмелев			
Патрубок					Литера	Лист	Листов
Сборочный чертеж					24	1	5
Исполнитель					Формат А1		

ТМ-15.00.000СБ



- 1 Неуказанные предельные отклонения размеров отверстий - по Лт, валов - Вт, остальные - по СМ
- 2 Шероховатость поверхностей реза выполнить  $Rz_{25}$ , остальных  $Rz_{10}$
- 3 Сварные швы выполнить по ГОСТ 16037-70
- 4 \*Размеры для справок

ТМ-15.00.000СБ

Изм	Лист	№ докум	Подпись	Дата	Литера	Лист	Листов
Разраб	Проб	Козлов	Ясинов	Чмелев			
Патрубок					Литера	Лист	Листов
Сборочный чертеж					25	1	25
Исполнитель					Формат А1		

Код	Зона	Поз	Обозначение	Наименование	Кол	Примечание
				Документация		
11			ТМ 14 00 000.СБ	Сборочный чертеж		
				Детали		
Б4	1		ТМ-14 00 001	Фланец 18 ГОСТ 19903-74 Лист 3 ГОСТ 14637-69 φ140 / φ35	1	1,8 кг
Б4	2		ТМ-14 00 002	Труба 33x3,5 ГОСТ 10704-76 Ст 3 ГОСТ 10705-76 L = 250	1	0,6 кг

ТМ-14.00.000

Изм	Лист	№ докум	Подпись	Дата	Литера	Лист	Листов
Разраб	Проб	Козлов	Ясинов	Чмелев			
Патрубок					Литера	Лист	Листов
Сборочный чертеж					24	1	5
Исполнитель					Формат А1		

Код	Зона	Поз	Обозначение	Наименование	Кол	Примечание
				Документация		
11			ТМ-15 00 000.СБ	Сборочный чертеж		
				Детали		
Б4	1		ТМ-15 00 001	Фланец 18 ГОСТ 19903-74 Лист 3 ГОСТ 14637-69 φ140 / φ35	1	1,8 кг
Б4	2		ТМ-15 00. 002	Труба 33x3,5 ГОСТ 10704-76 Ст 3 ГОСТ 10705-76 L = 253	1	0,7 кг

ТМ-15.00.000

Изм	Лист	№ докум	Подпись	Дата	Литера	Лист	Листов
Разраб	Проб	Козлов	Ясинов	Чмелев			
Патрубок					Литера	Лист	Листов
Сборочный чертеж					25	1	25
Исполнитель					Формат А1		