

ТИПОВОЙ ПРОЕКТ  
А-Ш-2002  
503-1-02.00

АВТОТРАНСПОРТНОЕ ПРЕДПРИЯТИЕ  
НА 150 СПЕЦАВТОМАШИН ДЛЯ АЭРОПОРТОВ ГА  
ГЛАВНЫЙ КОРПУС

АЛЬБОМ XV

ПОМЕЩЕНИЯ УЧЕБНЫХ ЗАНЯТИЙ  
И ОБЩЕСТВЕННЫХ ОРГАНИЗАЦИЙ В  
ПОДВАЛЕ ГЛАВНОГО КОРПУСА

					ПРИЛОЖЕНИЕ	

1988 г.

Отпечатано  
в Новосибирском филиале ЦИТП  
630064 г. Новосибирск пр. Мира Маркса 1

---

Выдано в печать 23 17 1982 г.  
Заказ Т-1553 тираж 30

# АВТОТРАНСПОРТНОЕ ПРЕДПРИЯТИЕ НА 150 СПЕЦАВТОМАШИН ДЛЯ АЭРОПОРТОВ ГА ГЛАВНЫЙ КОРПУС

## АЛЬБОМ XV СОСТАВ ПРОЕКТА

- |             |   |             |  |
|-------------|---|-------------|--|
| АЛЬБОМ I    | ОБЩАЯ ПОЯСНИТЕЛЬНАЯ ЗАПИСКА. ОСНОВНЫЕ ПОЛОЖЕНИЯ ПО ОРГАНИЗАЦИИ СТРОИТЕЛЬСТВА. СХЕМА ГЕНЕРАЛЬНОГО ПЛАНА. | АЛЬБОМ X    | ТЕХНИЧЕСКИЕ СРЕДСТВА ОХРАНЫ.<br>(РАСПРОСТРАНЯЕТ ЛЕНАЭРОПРОЕКТ).  |
| АЛЬБОМ II   | ТЕХНОЛОГИЧЕСКИЕ И АРХИТЕКТУРНО-СТРОИТЕЛЬНЫЕ РЕШЕНИЯ.  | АЛЬБОМ XI   | АВТОМАТИЧЕСКОЕ ПОЖАРОТУШЕНИЕ.<br>ЭЛЕКТРОУПРАВЛЕНИЕ ПОЖАРОУСТАНОВОК.<br>ПОЖАРНАЯ СИГНАЛИЗАЦИЯ.                          |
| АЛЬБОМ III  | КОНСТРУКЦИИ ЖЕЛЕЗОБЕТОННЫЕ.   | АЛЬБОМ XII  | СПЕЦИФИКАЦИИ ОБОРУДОВАНИЯ.   |
| АЛЬБОМ IV   | КОНСТРУКЦИИ МЕТАЛЛИЧЕСКИЕ.  | АЛЬБОМ XIII | ВЕДОМОСТИ ПОТРЕБНОСТИ В МАТЕРИАЛАХ.  |
| АЛЬБОМ V    | СТРОИТЕЛЬНЫЕ ИЗДЕЛИЯ.   | АЛЬБОМ XIV  | СМЕТЫ (ЧАСТИ 1,2,3,4).   |
| АЛЬБОМ VI   | ОТӨПЛЕНИЕ И ВЕНТИЛЯЦИЯ. ВОДОПРОВОД И КАНАЛИЗАЦИЯ.<br>ВОЗДУХОСНАБЖЕНИЕ.                                  | АЛЬБОМ XV   | ПОМЕЩЕНИЕ УЧЕБНЫХ ЗАНЯТИЙ И<br>ОБЩЕСТВЕННЫХ ОРГАНИЗАЦИЙ В ПОДВАЛЕ<br>ГЛАВНОГО КОРПУСА, ПРИСПОСОБЛЕННЫЕ<br>ПОД УБЕЖИЩЕ. |
| АЛЬБОМ VII  | ЭЛЕКТРОСНАБЖЕНИЕ. ЭЛЕКТРООБОРУДОВАНИЕ.  |             |  |
| АЛЬБОМ VIII | УПРАВЛЕНИЕ ЭЛЕКТРОПРИВОДАМИ.  |             |  |
| АЛЬБОМ IX   | АВТОМАТИЗАЦИЯ. СВЯЗЬ И СИГНАЛИЗАЦИЯ.  |             |  |

## ПРИМЕНЕННЫЕ ТИПОВЫЕ ПРОЕКТЫ

ТИПОВОЙ ПРОЕКТ 503-3-9.83 „МЕХАНИЗИРОВАННАЯ МОЙКА ГРУЗОВЫХ АВТОМОБИЛЕЙ“  
ТИПОВОЙ ПРОЕКТ 902-2-172 „ОЧИСТНЫЕ СООРУЖЕНИЯ ДЛЯ СТОЧНЫХ ВОД ОТ МОЙКИ  
АВТОМОБИЛЕЙ С РАСХОДОМ 10 Л/СЕК. ПРИ ОБОРОТНОМ ВОДОСНАБЖЕНИИ“  
(РАСПРОСТРАНЯЕТ ЦНП).

ТИПОВОЙ ПРОЕКТ 503-311 „ВОЗДУШНОДОГРЕВ ГРУЗОВЫХ АВТОМОБИЛЕЙ“  
ТИПОВОЙ ПРОЕКТ 506-103 „КОНТРОЛЬНО-ПРОПУСКНОЙ ПУНКТ“  
(РАСПРОСТРАНЯЕТ АЭРОПРОЕКТ)

## РАЗРАБОТАН

ЛЕНИНГРАДСКИМ ФИЛИАЛОМ ГПИ И НИИ „АЭРОПРОЕКТ“ ЛЕНАЭРОПРОЕКТ

ГЛАВНЫЙ ИНЖЕНЕР

В.Н. ЛАПШИН

ГЛАВНЫЙ ИНЖЕНЕР ПРОЕКТА

Н.М. СТРЕЛЕЦКАЯ

УТВЕРЖДЕН МГА 15.05.84

ЗАКЛЮЧЕНИЕ № 3 ОТ 28.02.84

ВВЕДЕН В ДЕЙСТВИЕ ЛЕНАЭРОПРОЕКТОМ 06.06.84

ПРИКАЗ № 42

№ п/п	Имя	Подпись	Дата	Примечание

Марка	Наименование	Стр.
	Титульный лист	1
	Содержание альбома	2
пз	Пояснительная записка	3,4
<b>Чертежи марки АР</b>		
АР-1	Общие данные /начало/	5
АР-2	Общие данные /окончание/	6
АР-3	План подвала. Разрезы 1-1, 2-2, 3-3; Сечения А-А, Б-Б.	7
АР-4	План размещения мест, фрагмент 1, спецификации.	8
АР-5	План полов, ведомость перемычек, детали.	9
АР-6	Павильон.	10
<b>Чертежи марки КЖ</b>		
КЖ-1	Общие данные /начало/	11
КЖ-2	Общие данные /окончание/	12
КЖ-3	Схема расположения фундаментов, фрагмент 1	13
КЖ-4	Схема армирования фундамента ФЛм1.	14
	Сечения 1-1, 2-2.	
КЖ-5	Спецификация к схеме армирования фундамента ФЛм1 сечения 3-3+5-5.	15
КЖ-6	Схема армирования фундамента Фм1.	16
КЖ-7	Схема расположения монолитных конструктивных элементов подвала.	17
КЖ-8	Схемы армирования колонн Км1, Км2.	18
КЖ-9	Фрагмент 2.	19
КЖ-10	Схема армирования фрагмента 2.	20
КЖ-11	Спецификация к схеме армирования фрагмента 2	21
КЖ-12	Фрагмент 3.	22
КЖ-13	Схема армирования фрагмента 3.	23
КЖ-14	Спецификация к схеме армирования фрагмента 3.	24
КЖ-15	Схема расположения сборных железобетонных элементов подвала. Узлы II, III.	25
КЖ-16	Узлы IV ÷ X к схеме расположения сборных железобетонных элементов.	26
КЖ-17	Схема армирования плиты Пм1.	27
КЖ-18	Сечения 1-1 ÷ 6-6 к схеме армирования плиты Пм1	28
КЖ-19	Узлы XI ÷ XV к схеме армирования плиты Пм1	29
КЖ-20	Схема расположения выпусков из плиты Пм1 для фундаментов надземной части здания.	30
КЖ-21	Аварийный выход.	31
КЖ-22	Схема армирования аварийного выхода	32

Марка	Наименование	Стр.
КЖ-23	Узлы XVI, XVII спецификация к схеме армирования аварийного выхода.	33
КЖ-24	Фрагмент 4	34
КЖ-25	Прямок ПРм1	35
КЖ-26	Схема расположения элементов лестницы.	36
КЖ-27	Схема расположения вентиляционной шахты Д-600	37
КЖ-28	Схема армирования вентиляционной шахты	38
<b>Чертежи марки КМ</b>		
КМ-1	Каркас павильона над входом	39
КМ-2	техническая спецификация металла	40
<b>Чертежи марки ОБ</b>		
ОБ-1	Общие данные /начало/	41
ОБ-2	Общие данные /окончание/	42
ОБ-3	Отопление, теплоснабжение calorifera	43
	План на отм. -4.550.	
ОБ-4	вентиляция. План на отм. -4.550	44
ОБ-5	вентиляция. Фрагмент разреза 1-1+3-3.	45
<b>Чертежи марки ВК</b>		
ВК-1	Общие данные	46
ВК-2	План на отм. -4.550 в осях 18+21; И+А.	47
	системы В1, К1. Схемы систем В1, К1.	
ВК-3	Установка бака запаса воды.	48
ВК-4	Установка бака запаса воды	49
	сборочный чертеж.	
<b>Чертежи марки ЭМ</b>		
ЭМ-1	Общие данные /начало/	50
ЭМ-2	Общие данные /окончание/	51
ЭМ-3	Схема принципиальная распределительной сети 380/220 в 25 шр.	52
ЭМ-4	План на отм. -4.550. Прокладка распределительной сети 380/220 в. Кабельный журнал.	53
ЭМ-5	План на отм. -4.550. Электроосвещение.	54
<b>Чертежи марки СС</b>		
СС-1	План расположения сети связи.	55
СС-2	План расположения сети радиосвязи.	56

Марка	Наименование	Стр.
<b>Чертежи марки АС</b>		
АС-1	Задвижка на канализационном трубопроводе. Схемы функциональная и электрическая принципиальная.	57
АС-2	Задвижка на канализационном трубопроводе. Схема внешних проводок. План расположения.	58

Шифр, год, подпись и дата в зам. шифр

ПРИВЯЗАН:

Инв. №			
--------	--	--	--

Л.И.Ж.П. Стрелецкая		7.07.83	А-III-200 ТП, 503-1-32.85 АВТОТРАНСПОРТНОЕ ПРЕДПРИЯТИЕ НА 150 СПЕЦАВТОМАШИН ДЛЯ АЭРОПОРТОВ ГА. ГЛАВНЫЙ КОРПУС /подвал/ Р 1 1 СОДЕРЖАНИЕ альбома. ЛЕНАЭРОПРОЕКТ ЛЕНИНГРАД
Нач. отд.	Каимов	7.07.83	
Л.О.Р.К.О.Д.	Казакон	7.07.83	
Р.У.К.О.Н.С.Т.	Григорьяни	7.07.83	
Р.У.К.А.Р.К.Р.	Матвеева	7.07.83	
	Великанов	7.07.83	Формат А2

Исполнитель: Л.И.Ж.П. Мекель

Альбом №1

Ведомость основных комплектов рабочих чертежей

Table with 3 columns: Обозначение, Наименование, Примечание. Lists various drawing sets like ПЗ, ТГ, ТХ, АР, КЖ, etc.

Ведомость рабочих чертежей комплекта ПЗ.

Table with 3 columns: Лист, Наименование, Примечан. Lists drawing sheets 1 and 2.

Пояснительная записка
Общая часть.

Рабочие чертежи главного корпуса автотранспортного предприятия на 150 спецавтомашин для аэропортов ГА...

Согласования экспертизы министерства гражданской авиации, письмо № 32.9-91 от 09.07.82г.

Проект выполнен согласно СНиП II-11-77, защитные сооружения гражданской обороны. Класс защиты А-III.

Проект разработан для II климатической зоны (согласно СНиП II-11-77, таблица 34/ - расчетная температура воздуха -30°C.

- рельеф территории спокойный, грунтовые воды отсутствуют, грунты непучинистые, непросадочные со следующими нормативными характеристиками:

- а) Нормативный угол внутреннего трения φ = 0.49 рад или 28°
б) Нормативное удельное сцепление СМ = 2кПа (0.02 кгс/см²)
в) Плотность грунта γ = 1.800 кг/м³
г) модуль деформации E = 15 мПа

Убежище размещается в подвале административно-бытовой части главного корпуса и по условиям мирного времени используется как помещение для учебных занятий и общественных организаций.

Инженерное обеспечение сооружения предусматривается от общих сетей основного здания - главного корпуса.

Объемно-планировочные и конструктивные решения

Убежище представляет собой подвальное сооружение размерами в плане 12.0x15.0м. Высота основных помещений в свету 3.0м.

Сооружение запроектировано из конструкций серии У-01-01/80 унифицированные сборно-монолитные конструкции заглубленных помещений с перекрытием балочного типа, утвержденной Госстроем СССР.

Входы в подвал предусмотрены через лестничную клетку, включенную в основной контур, и через аварийный выход.

За относительную отметку 0.000 принята отметка чистого пола первого этажа главного корпуса.

В соответствии с выпуском 0-1 серии У-01-01/80 балки, стеновые панели, панели перекрытий приняты сборными,

железобетонными. Сборные стеновые панели устанавливаются в продольный паз фундамента. Поверх сборных железобетонных плит перекрытия шириной 3.0м, выполняющих функцию опалубки предусмотрено устройство монолитной железобетонной плиты, работающей совместно со сборными плитами.

В проекте принят бетон сборных конструкций М150-500, монолитных - 300. Марка рабочей арматуры - сталь класса А-III марок 25Г2С и 32ГС, конструктивной - А-I марок ВСтЗПС2.

Отметка верха перекрытия подвала принята - 1.150 из условия применения типовых сборных колонн и башмаков и обеспечения прохождения коммуникаций над подвалом.

Перегородки подвала выполняются армированными из кирпича марки 75 на растворе М50 под расширку швов.

Отопление и вентиляция.

Отопление подвала водяное с параметрами 150-70°C. Теплоснабжение осуществляется от теплового пункта, расположенного в главном корпусе. Расчетная температура воздуха в помещении в мирное время принята +18°C.

Таблица расходов тепла в Вт./ккал./час/

Table with 3 columns: Отопление, Вентиляция, Всего. Rows for tн = -20, -30, -40.

Проект вентиляции разработан для II климатической зоны наружного воздуха по параметрам А в летнее время на 2 режиме работы: режим чистой вентиляции и режим фильтровентиляции. В обоих режимах работают все вентсистемы.

В режиме чистой вентиляции удаление воздуха осуществляется за счет подпора через санузлы, приточные системы П18, П21 и П22 работают с рециркуляцией, а приточный воздух, очищенный от радиоактивной пыли и отравляющих веществ в фильтрах ФЯР и ФПУ-200, подается системами П19 и П20.

Technical drawing footer containing project details, drawing title 'Пояснительная записка /начало/', and a grid for drawing sheets.

Шифр подвала, этажа и подполья, этаж, шифр

Типовой проект разработан в соответствии с действующими нормами, правилами, инструкциями и государственными стандартами и предусматривает мероприятия, обеспечивающие взрывную, взрывопожарную и пожарную безопасность при эксплуатации здания.

Привязан: Гл. инженер проекта [подпись] /Стрелецкая/

Водопровод

Источником водоснабжения принимается наружная водопроводная сеть. Ввод от внутренней сети главного корпуса.

Вода подается к санитарным приборам по трубопроводам из стальных водогазопроводных оцинкованных легких труб по ГОСТ 3262-75\*

На случай повреждения источника водоснабжения предусматривается аварийный запас воды, который хранится в 2-х вертикальных проточных баках, общей емкостью 1800 литров из расчета 3 литра на одного укрываемого и расчетного срока пребывания. Разбор воды из баков производится через специальный кран в питьевые бачки и фляги. Баки выполняются из стальных электросварных труб  $\phi$  1020 мм, высотой 1,5 м и изолируются минераловатными плитами. Баки оборудуются водоуказателями и имеют люки для возможности очистки и окраски внутренних поверхностей. Внутренняя поверхность баков покрывается составом, не влияющим на питьевые качества воды. Проток баков осуществляется через санитарные приборы.

Сеть водопровода прокладывается открыто по стенам и перегородкам подвала. Трубы окрашиваются масляной краской по ГОСТ 10503-71\* за два раза.

Канализация.

Система запроектирована для отвода стоков от санитарных приборов в наружную канализацию по самостоятельному выпуску самотеком. На выпуске устанавливается задвижка с электроприводом - в рабочем положении открытая.

В помещении санитарного узла предусматривается аварийный резервуар для сбора фекалий. В перекрытии резервуара устраиваются отверстия, используемые вместо унитаза и закрываемые крышками. Конструкция резервуара предусматривает возможность его очистки (опорожнения) через индивидуальный выпуск с присоединением к выпуску от системы канализации убежища. На выпуске из резервуара устанавливается задвижка с ручным управлением, в рабочем положении задвижка закрыта. Объем резервуара определен из расчета 2 л/сутки на каждого укрываемого.

Сеть канализации прокладывается из чугунных канализационных труб ГОСТ 69423-80 диаметром 100 мм.

Трубы чугунные окрашиваются лаком БТ-577 по ГОСТ 5631-79\* за 2 раза.

Электроснабжение

Проект выполнен с соблюдением действующих электротехнических норм и правил СНиП II-II-77.

Электроснабжение помещения осуществляется от разных секций щита низкого напряжения 0.4 кв. К.Т.П.

Напряжение питающей сети ~380/220 в  
Потребная мощность электроэнергии 6 кВт.

Силовое электрооборудование.

Потребителями электроэнергии являются асинхронные электродвигатели с короткозамкнутым ротором вентиляционных систем и электрозадвижки.

Управление вентиляционными системами местное.

Силовые распределительные сети выполняются кабелем АВВГ по стенам и частично в винипластовых трубах.

Все металлические части электроприемников, нормально не находящиеся под напряжением, заземляются в соответствии с ПУЭ-76.

Электроосвещение.

Освещенность помещений используемых в мирное время предусмотрена в соответствии со СНиП II-4-79. При переходе на режим убежища часть светильников отключается.

Для аварийного освещения предусмотрены переносные аккумуляторные фонари.

Групповая сеть освещения выполняется кабелем АВВГ открыто по монтажной полосе.

КИП и автоматика.

Проектом предусматривается контроль уровня стоков в приемке регулятором уровня ЭРСУ-3.

Выходные контакты прибора используются в схеме управления задвижкой на канализационном трубопроводе.

Связь.

В убежище устанавливается телефонный аппарат АТС города, 3 телефонных аппарата УАТС Аэропорта и 3 часов.

Для радиофикации помещений предусматриваются 3 абонентских громкоговорителя.

Подключение телефонов и радио производится, соответственно, к комплексной телефонной сети основного здания и сети радиовещания аэропорта.

При использовании подвала в мирное время используются эти же абонентские устройства.

Подземный ввод кабелей связи и радиофикации осуществляется самостоятельно через компенсирующее устройство.

Марки кабелей, заводимых в помещение подвала, определяются при привязке данного проекта.

Привязан:		Л. Шинин	7.07	т.п. А-III-200 503-1-32.00	ПЗ
		Л. Шинин	7.07		
		Л. Шинин	7.07	Автотранспортное предприятие на 150 спецавтомашин для аэропортов ГА.	
		Л. Шинин	7.07	Главный корпус /подвал/	Страница Лист Листов " 2 "
		Л. Шинин	7.07		
		Л. Шинин	7.07	Пояснительная записка /окончание/	
Инв. №				ЛЕНАЭРОПРОЕКТ ЛЕНИНГРАД	

Альбом XV

Ведомость основных комплектов рабочих чертежей

Обозначение	Наименование	Примечание
ПЭ	Общая пояснительная записка	Альбом I
	Основные положения по организации строительства	Альбом I
ТГ	Схема генплана	Альбом I
	<b>ГЛАВНЫЙ КОРПУС</b>	
ТХ	Технологические решения	Альбом II
АР	Архитектурные решения	Альбом II
КЖ	Конструкции железобетонные	Альбом III
КМ	Конструкции металлические	Альбом IV
АРИ, ЮКИ	Строительные изделия	Альбом V
ОВ	Отопление и вентиляция	Альбом VI
ВК	Водопровод и канализация	Альбом VII
ВС	Воздухоснабжение	Альбом VII
ЭМ	Электроснабжение	
	Электрооборудование	Альбом VII
ЭМУ	Управление электроприводами	Альбом VIII
АС, СС	Автоматизация	
	Связь и сигнализация	Альбом IX
ТСО	Технические средства охраны	Альбом X
АПТ	Автоматическое пожаротушение	Альбом XI
АП	Электроуправление пожароустановок	Альбом XI
ПС	Пожарная сигнализация	Альбом XI
СО	Спецификация оборудования	Альбом XII
ВМ	Ведомости потребности в материалах.	Альбом XIII
	Сметы /части 1,2,3,4/	Альбом XIV
С	помещения учебных занятий и общественных организаций в подвале главного корпуса.	Альбом XV

Ведомость рабочих чертежей комплекта АР

Лист	Наименование	Примечание
1	Общие данные / начало /	
2	Общие данные / окончание /	
3	План подвала. Разрезы 1-1, 2-2, 3-3; сечения А-А, Б-Б.	
4	План размещения мест, фрагмент 1, спецификации.	
5	План полов, ведомость перемычек, детали.	
6	Павильон.	

Ведомость спецификаций

Лист	Наименование	Примечан.
4	Спецификация элементов заполнения проемов	
5	Спецификация перемычек	
5	Спецификация закладных элементов для крепления перегородок.	
6	Расход элементов на павильон	
1	Спецификация закладных элементов в полу	
4	Спецификация щитовых перегородок.	

Ведомость ссылочных и прилагаемых документов.

Обозначение	Наименование	Примечан.
	Ссылочные документы	
Серия 1.138-10 выпуск 1	Перемычки железобетонные для зданий с кирпичными стенами	
ГОСТ 6629-74*	Двери деревянные внутренние для жилых и общественных зданий.	
ТАК-Н-1-68 / ред. 1971 г. / часть II раздел IV	Дверь герметическая	
ТАК-Н-1-67 часть II / ред 1969 г. / раздел IV	Защитно-герметическая металлическая распашная дверь, ставни.	
ТАК-Н-1-71 ч. II альб. 5	Двери защитно-герметические	
Типовые решения в-02-03 внутреннего оборудования сооружений гражданской обороны альбом 1	Сборно-разборные металлические и деревянные конструкции нар для размещения укрываемых.	
Серия 2.230-1 выпуск 5	Детали стен и перегородок общественных зданий.	
ГОСТ 16233-77	Листы асбестоцементные волнистые унифицированного профиля и детали к ним.	
ГОСТ 16124-75	Листы асбестоцементные плоские	
Серия 1.400-15 выпуск 0	Унифицированные закладные изделия железобетонных конструкций для крепления технологических коммуникаций и устройств	
Серия 416-0-1 выпуск 7 альбом 1	Унифицированные секции зданий административно-бытового назначения.	
Серия 03.005-1 вып. 0.1,2,3,4	Гидроизоляция убежищ гражданской обороны	

Основные строительные показатели.

Наименование	Ед. изм.	Количество	Примечан.
общая площадь	м <sup>2</sup>	196.6	
в т.ч. аварийный выход	м <sup>2</sup>	20.2	
строительный объем	м <sup>3</sup>	988.3	
в т.ч. аварийный выход	м <sup>3</sup>	72.0	

Спецификация закладных элементов в полу.

Марка, поз.	Обозначение	Наименование	Кол.	Масса ед. кр.	Примечание
	Серия 1.400-15 вып. 0	МН 117-3	5	2,2	

Типовой проект разработан в соответствии с действующими нормами, правилами, инструкциями и государственными стандартами и предусматривает мероприятия, обеспечивающие взрывную, взрывопожарную и пожарную безопасность при эксплуатации здания:

Гл. инженер проекта *Стрелецкая*  
 Привязан: Гл. инженер проекта

Привязан:

Инв. №

Л. инж. Стрелецкая 7-0783  
 Л. арх. ин. Бартоковская 7-0783  
 Л. конст. Судейкин 7-0783  
 Нач. отд. Климов 7-0781  
 Л. арх. отд. Казаков 7-0785  
 Л. кон. отд. Григорьяни 7-0785  
 Рук. арх. гр. Матвеева 7-0785  
 Рук. инж. гр. Великанов 7-0783  
 Арх. проект. Каковская 7-0783

Т.Л. А-III-200  
 503-1-32.85

АР

АВТОТРАНСПОРТНОЕ ПРЕДПРИЯТИЕ НА 150 СПЕЦАВТОМАШИН ДЛЯ АЭРОПОРТОВ ГА

Главный корпус (подвал)

Общие данные /начало/

ЛЕНАЭРОПРОЕКТ  
 ЛЕНИНГРАД

Стадия | Лист | Листов  
 Р | 1 | 6

Име. № подл. Подпись и дата. Изм. №

Ведомость отделки помещений.

Наименование или номер помещения	Потолок		Стены или перегородки		Низ стен или перегородок (панель)			Примечание.
	Площадь	Вид отделки	Площадь	Вид отделки	Площадь	Вид отделки	Высота, мм.	
Красный уголок, кабинет безопасности движения, кабинет политического просвещения, коридоры, тамбуры, санузлы	114,0	Клеевая окраска по затирке железобет. поверхностей.	363,0	Масляная окраска по затирке железобет. и кирпичных поверхностей	—	—	—	
Венткамера, фан. аварийный выход.	49,5	Клеевая окраска по затирке железобет. поверхностей.	170,3	Клеевая окраска по затирке железобет. и кирпичных поверхностей	—	—	—	
Лестничная клетка	—	—	73,2	Силикатная окраска по затирке железобетонных и кирпичных поверхностей	—	—	—	

- При кладке кирпичных стен и перегородок для крепления дверных коробок заложить в откосы дверных проемов деревянные антисептированные пробки по 3 шт. на каждую сторону проема.
- В кирпичных стенах и перегородках над проемами размером в плане до 600мм устраивать рядовые кирпичные перемычки на растворе марки 50 с укладкой арматуры под нижний ряд кирпича в слое раствора, толщиной 30мм из 2ф6 АГ.
- Крепление кирпичных перегородок к железобетонным стенам и покрытию выполнять по деталям на листе АР-3.
- Все отверстия в стенах после прокладки коммуникаций заделать бетоном марки 100.
- В помещениях по монолитным железобетонным стенам произвести выравнивающую затирку поверхности цементно-песчаным раствором М150. В потолке и стенах заделать раковины, неровности и подготовить под окраску.
- Стены павильона - из плоских асбестоцементных плит и металлического каркаса. Кровля из волнистых асбестоцементных листов. Металлический каркас покрыть алюминиевой краской. Поверхность железобетона выше уровня земли, окрасить силикатными красками серого цвета.
- У аварийного выхода устроить отмостку из асфальта толщиной 30мм по щебеночному основанию толщиной 100мм шириной 500мм.
- Внутреннюю отделку помещений см. таблицу на данном листе.
- Двери окрасить светлой масляной краской за 2 раза. Покрытия полов выполнять после прокладки сантехнических и других коммуникаций.
- В помещениях для укрываемых принято трехярусное расположение нар. Количество мест для лежания - 52 шт. Количество мест для сидения - 148 шт.
- Нары приняты сборно-разборные, деревянные по альбому I У-02-03.
- Гидроизоляцию наружных поверхностей стен, фундаментов, пола и деформационных швов подвала и аварийного выхода выполнять окрасочную из 2х слоев горячего битума по холодной битумной грунтовке согласно рекомендациям серии 03.005-1 вып. 0,1,4.

Общие указания.

- Исходные данные для разработки рабочих чертежей даны в пояснительной записке.
- В проектируемом подвале размещаются помещения учебных занятий и общественных организации.
- За отметку 0.000 принята отметка уровня чистого пола 1-го этажа главного корпуса; соответствующей абсолютной отметке
- Кладку кирпичной стены толщиной 250 мм вести из обыкновенного глиняного кирпича марки 75 на растворе марки 50 с расшивкой швов валиком. (ГОСТ кирпича 530-80). Кирпичные стены толщиной 250мм. и перегородки армировать 2ф6 АГ через 5 рядов кладки по высоте.
- Перегородки толщиной 120мм выполнять из обыкновенного кирпича пластического прессования (ГОСТ 530-80) марки 75 на цементно-песчаном растворе марки 50 под расшивку швов.

Имя, Инициалы, Подпись, дата

Гл.инж. Стрелецкая	Инж. А	Инж. В	Инж. Г	Инж. Д	Инж. Е	Инж. Ж	Инж. З	Инж. И	Инж. К	Инж. Л	Инж. М	Инж. Н	Инж. О	Инж. П	Инж. Р	Инж. С	Инж. Т	Инж. У	Инж. Ф	Инж. Х	Инж. Ц	Инж. Ч	Инж. Ш	Инж. Щ	Инж. Ъ	Инж. Ы	Инж. Ь	Инж. Э	Инж. Ю	Инж. Я
Гл.кон.ин. Тартаковская	Инж. А	Инж. В	Инж. Г	Инж. Д	Инж. Е	Инж. Ж	Инж. З	Инж. И	Инж. К	Инж. Л	Инж. М	Инж. Н	Инж. О	Инж. П	Инж. Р	Инж. С	Инж. Т	Инж. У	Инж. Ф	Инж. Х	Инж. Ц	Инж. Ч	Инж. Ш	Инж. Щ	Инж. Ъ	Инж. Ы	Инж. Ь	Инж. Э	Инж. Ю	Инж. Я
Нач.отд. Сидюкин	Инж. А	Инж. В	Инж. Г	Инж. Д	Инж. Е	Инж. Ж	Инж. З	Инж. И	Инж. К	Инж. Л	Инж. М	Инж. Н	Инж. О	Инж. П	Инж. Р	Инж. С	Инж. Т	Инж. У	Инж. Ф	Инж. Х	Инж. Ц	Инж. Ч	Инж. Ш	Инж. Щ	Инж. Ъ	Инж. Ы	Инж. Ь	Инж. Э	Инж. Ю	Инж. Я
Гл.арх.отд. Казаков	Инж. А	Инж. В	Инж. Г	Инж. Д	Инж. Е	Инж. Ж	Инж. З	Инж. И	Инж. К	Инж. Л	Инж. М	Инж. Н	Инж. О	Инж. П	Инж. Р	Инж. С	Инж. Т	Инж. У	Инж. Ф	Инж. Х	Инж. Ц	Инж. Ч	Инж. Ш	Инж. Щ	Инж. Ъ	Инж. Ы	Инж. Ь	Инж. Э	Инж. Ю	Инж. Я
Рук.конс.гр. Матвеева	Инж. А	Инж. В	Инж. Г	Инж. Д	Инж. Е	Инж. Ж	Инж. З	Инж. И	Инж. К	Инж. Л	Инж. М	Инж. Н	Инж. О	Инж. П	Инж. Р	Инж. С	Инж. Т	Инж. У	Инж. Ф	Инж. Х	Инж. Ц	Инж. Ч	Инж. Ш	Инж. Щ	Инж. Ъ	Инж. Ы	Инж. Ь	Инж. Э	Инж. Ю	Инж. Я
Рук.прж.гр. Валиканов	Инж. А	Инж. В	Инж. Г	Инж. Д	Инж. Е	Инж. Ж	Инж. З	Инж. И	Инж. К	Инж. Л	Инж. М	Инж. Н	Инж. О	Инж. П	Инж. Р	Инж. С	Инж. Т	Инж. У	Инж. Ф	Инж. Х	Инж. Ц	Инж. Ч	Инж. Ш	Инж. Щ	Инж. Ъ	Инж. Ы	Инж. Ь	Инж. Э	Инж. Ю	Инж. Я
Арх.инж. Каховская	Инж. А	Инж. В	Инж. Г	Инж. Д	Инж. Е	Инж. Ж	Инж. З	Инж. И	Инж. К	Инж. Л	Инж. М	Инж. Н	Инж. О	Инж. П	Инж. Р	Инж. С	Инж. Т	Инж. У	Инж. Ф	Инж. Х	Инж. Ц	Инж. Ч	Инж. Ш	Инж. Щ	Инж. Ъ	Инж. Ы	Инж. Ь	Инж. Э	Инж. Ю	Инж. Я
Инв. №																														

Титл. А-III-200  
503-1-32.85

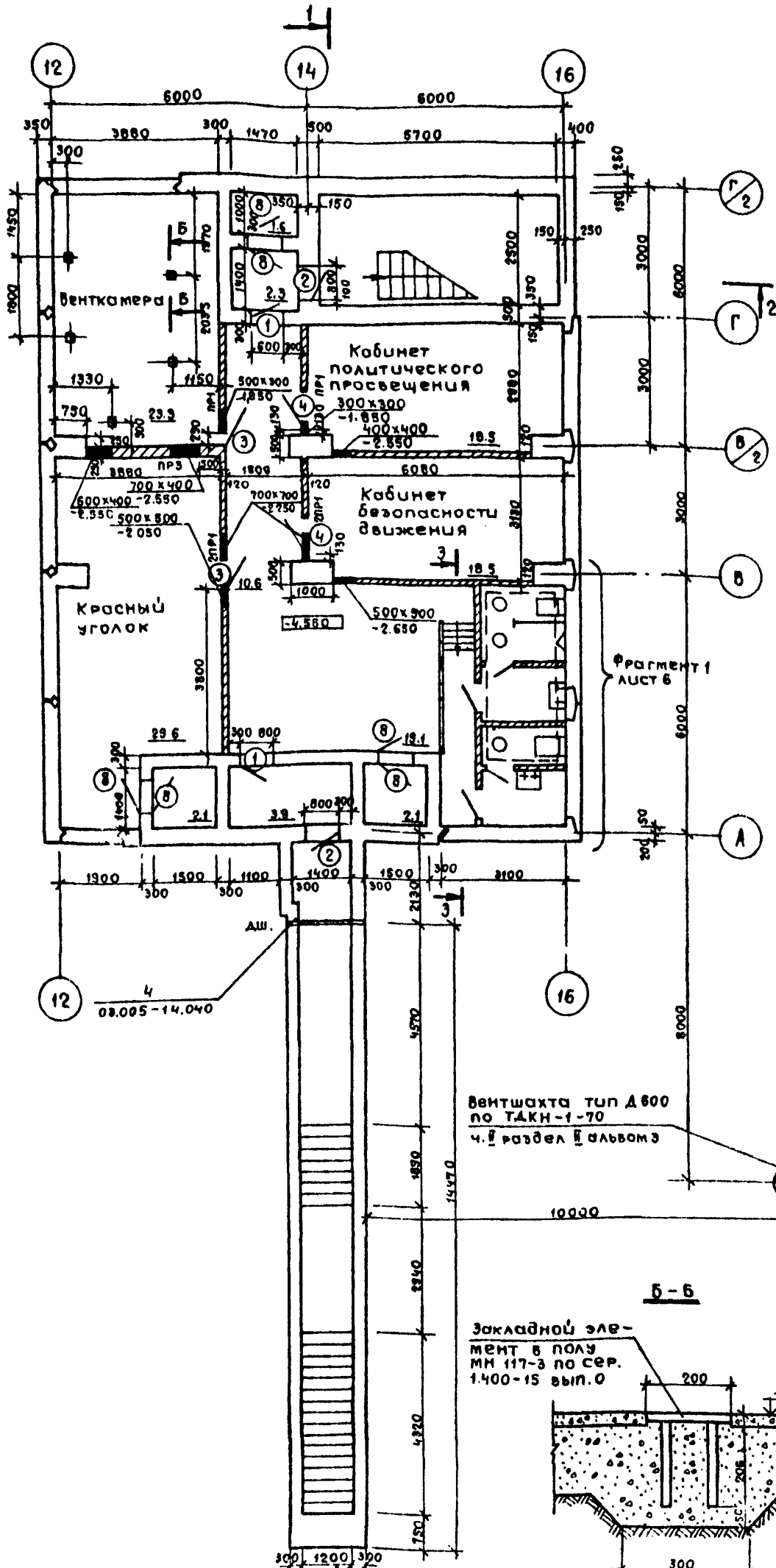
Автотранспортное предприятие на 150 спец. автомашин для аэропортов ГА

Главный корпус /подвал/ Стадия Лист Листов Р 2

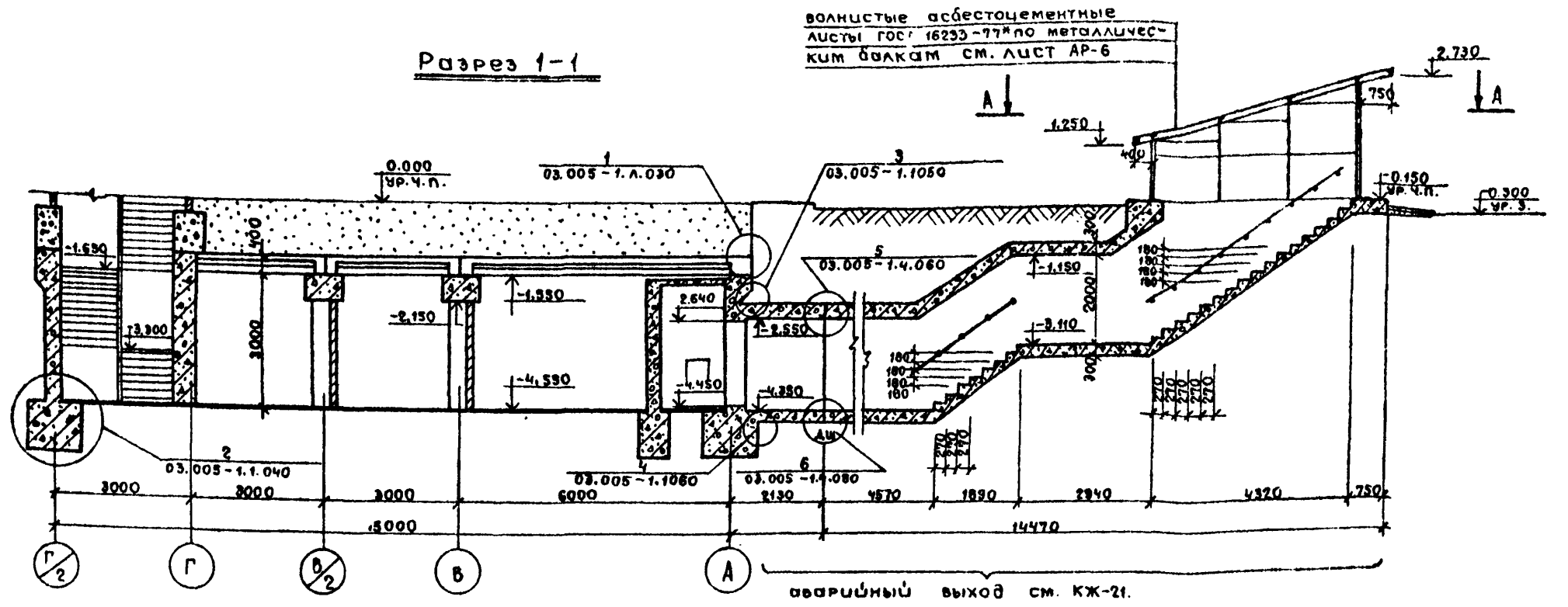
Общие данные /окончание/ АЭПРОПРОЕКТ ЛЕНИНГРАД



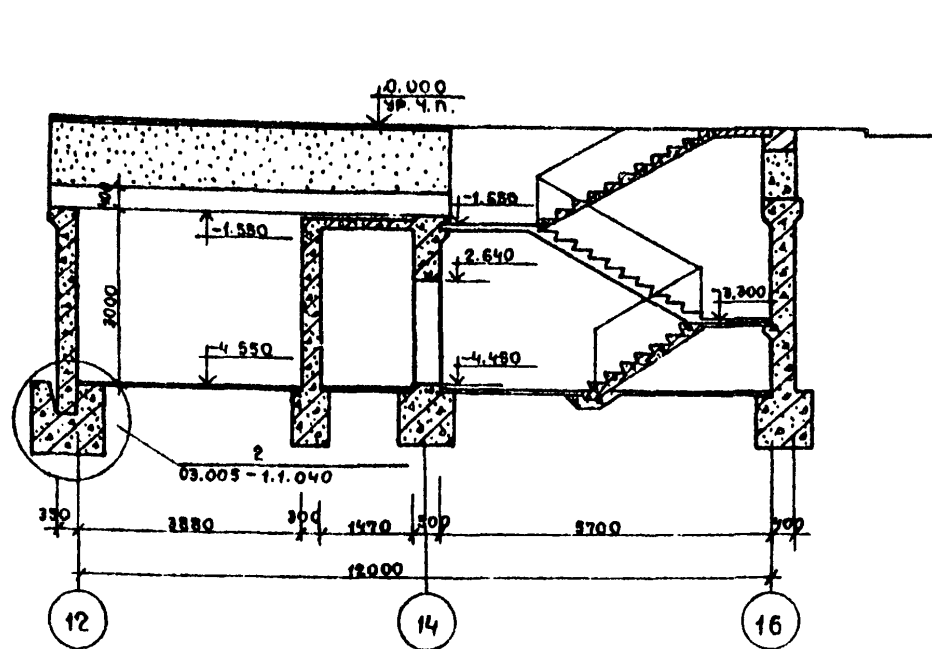
ПЛАН подвала



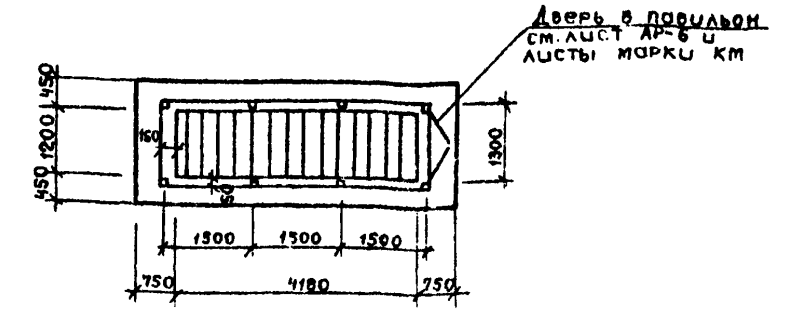
Разрез 1-1



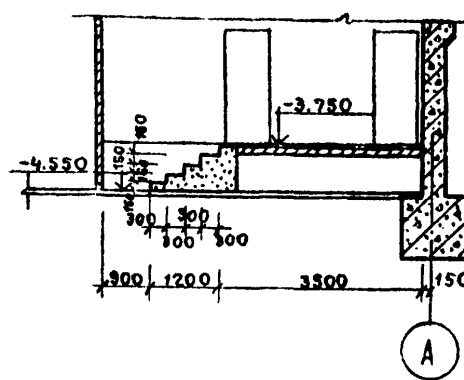
Разрез 2-2



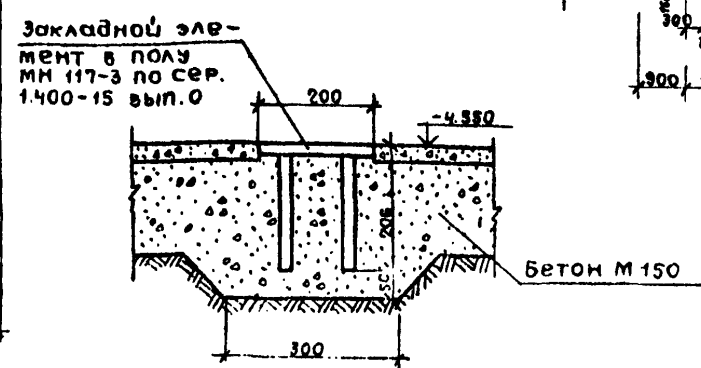
A-A



3-3



Б-Б

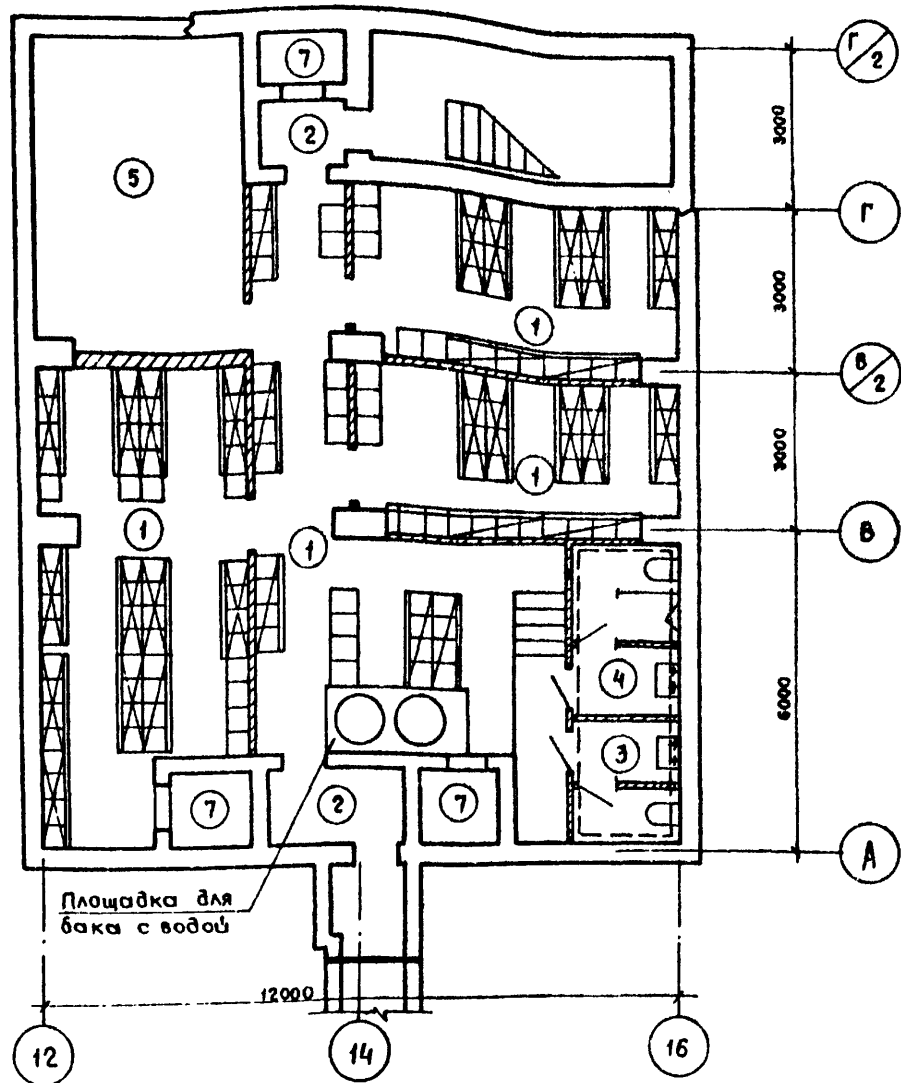


1. Перечень листов и общие указания см. листы АР1,2.
2. Расход элементов на подвалом см. лист АР-6.
3. Спецификация закладных элементов в полу венткамеры дана на листе АР1.

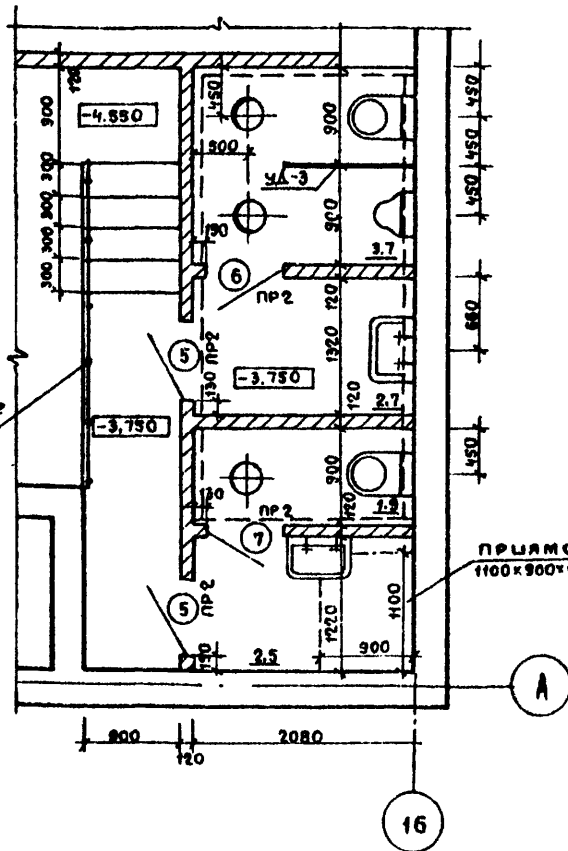
Согласовано:	
Отдел №2	Павлов
Отдел №4	Каласов
Отдел №6	Харченко
Дата:	

Привязан:		Т.П. А-III-200 303-1-32.85		АР	
		Автотранспортное предприятие на 150 спецавтомашин для аэропортов ГА.		Стация	Лист
		Главный корпус (подвал)		Р	3
Инв.п.		План подвала. Разрезы 1-1; 2-2; 3-3. Сечения А-А, Б-Б.		ЛЕНАЭРОПРОЕКТ ЛЕНИНГРАД	

План размещения мест



Фрагмент 1



Экспликация помещений и их основные показатели.

Номер на плане	Наименование	Площадь м <sup>2</sup>		Стр. объем м <sup>3</sup>		Примечание
		всего	на фукр.	всего	на фукр.	
1	Помещения для укрываемых	96,5	0,48	289,5	145	
2	Тамбуры	6,2	0,03	18,6	0,03	
3	Женский туалет с умывальной	4,3	0,02	9,4	0,05	
4	Мужской туалет с умывальной	6,4	0,03	14,0	0,07	
5	Венткамера	23,3	0,12	69,8	0,34	
6	Аварийный выход	20,3	0,10	40,6	0,20	
7	Ф.В.П.	5,8	0,03	17,4	0,03	

Спецификация щитовых перегородок.

Марка, поз.	Обозначение	Наименование	Кол.	Масса /ед. кг/	Примеч.
		Перегородки кабин санузлов.			
УД-3	Сер. 416-0-1 вып. 7 альб. 1	Щитовая перегородка УД-3	1	9,90	

Ведомость проемов. Борот и дверей.

Марка поз.	Размер проема в кладке
1,2	800 x 1800
3,4	910 x 2070
5	810 x 2070
6,7	710 x 2070
8	800 x 800

Спецификация элементов заполнения проемов.

Марка поз.	Обозначение	Наименование	Кол-во	Масса ед. кг	Примечание
1	ТАК-Н-1-68/редакция 71г/ часть I раздел IV	Дверь герметич. ДУ-И-3	2	287	
2	ТАК-Н-1-71 часть I Альбом 5	Дверь защитногерм. ДУ-И-7	2	530	
3	ГОСТ 6629-74*	Дверной блок ДГ21-9Л	2		
4	ГОСТ 6629-74*	Дверной блок ДГ21-8Л	2		
5	ГОСТ 6629-74*	Дверной блок ДГ21-8Л	2		
6	ГОСТ 6629-74*	Дверной блок ДГ21-7Л	1		
7	ГОСТ 6629-74*	Дверной блок ДГ21-7Л	1		
8	ТАК-Н-1-87 часть I раздел IV редакция 69/	Ставень СУ-И-1	6	84,3	

Перечень листов и общие указания см листы АР1,2.

Т.п. А-III-200  
 503-1-92.85  
 АР  
 АВТОТРАНСПОРТНОЕ ПРЕДПРИЯТИЕ НА 150 СПЕЦАВТОМАШИН ДЛЯ АЭРОПОРТОВ ГА.  
 Главный корпус (подвал)  
 План размещения мест, фрагмент 1, специфика-ция.  
 ЛЕНАЭРОПРОЕКТ  
 ЛЕНИНГРАД

ПРИВЯЗАН:

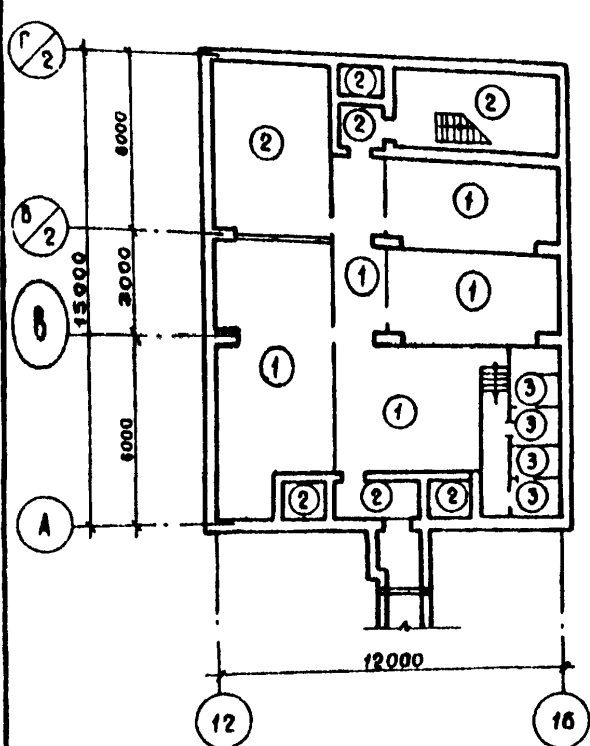
Инв №

Нормоконтролер: Меккель

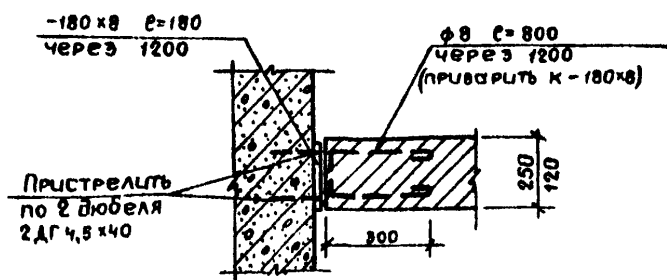
Формат А2

С.И.А. 30.03.85  
 Отдел №6 Курзенков А.К. 1.8.85  
 И.В.И. Подпись и дата Взам. Инв. №

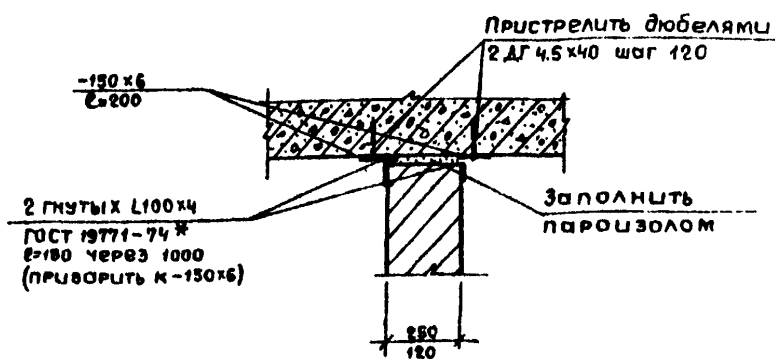
План полов.



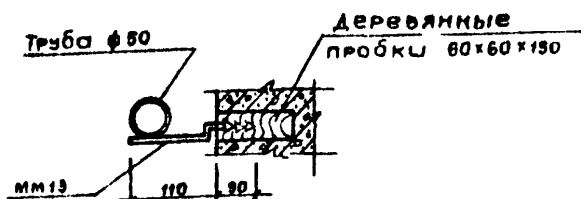
Деталь крепления кирпичных стен и перегородок к жел.бет. стенам



Деталь крепления кирпичных стен и перегородок к покрытию.



Деталь поручня.



Экспликация полов.

Наименование или номер помещен. по проекту	Тип пола по пр-ту	Схема пола или номер узла по сери.	Элементы пола и их толщина (мм).	Площадь пола м <sup>2</sup>
Красный уголок, кабинет безопасности движения, кабинет политехеского просвещения, коридор.	1		Покрытие-линолеум ГОСТ 18108-80-8 Прослойка из холодной мастики на водостойких вяжущих - 1 Стяжка-цемент-песч. р.с.тор м150 - 20 Гидроизоляция по дет.2 сер.п.3003-11040 в.1 Подстилающий слой-бетон м150-150 Основание-уплотненный грунт с втрамбованным в него слоем щебня, крупностью 40-60 мм.	96,5
Венткамера, лестница, тамбуры, ФВП.	2		Покрытие-бетон м300 с железнением Гидроизоляция по дет.2 сер.п.3003-11040 в.1 Подстилающий слой-бетон м150 - 150 Основание-уплотненный грунт с втрамбованным в него слоем щебня, крупностью 40-60 мм	49,6
Санузлы.	3		Покрытие-плитка керамическая гост 6787-80 (заполнение швов-цементно-песчаный раствор м 100) - 13 Прослойка-цементно-песчаный раствор м150 - 15 Железобетонная плита.	10,8

Ведомость перемычек.

Марка поз.	Схема сечения
ПР1	
ПР2	
ПР3	

Спецификация закладных элементов для крепления перегородок.

Марка, поз.	Обозначение	Наименование	Кол.	Масса ед.кк	Примеч.
	ГОСТ 103-76	-180x8 l=180	45	2,03	
	ГОСТ 8368-77*	Ф8А1 l=800	45	0,03	
	ГОСТ 19771-74*	L100x4 l=180	84	1,09	
	ГОСТ 103-76	-150x6 l=200	84	1,41	

Спецификация перемычек.

Марка, поз.	Обозначение	Наименование	Кол.	Масса ед.кк	Примеч.
ПР1	Сер. 1.138 - 10 вып. 1	1 ПР1 - 12.12.6	6	25	
ПР2	Сер. 1.138 - 10 вып. 1	1 ПР1 - 10.12.6	4	25	
ПР3	Сер. 1.138 - 10 вып. 1	1 ПР1 - 10.12.6	2	25	

Перечень листов и общие указания см. листы АР 1,2.

Шкала: лист. Подпись и дата. Взам. инв. №

Привязан:

Инв. №:

Л.Цинжера Стрелецкая Нач.отд. Климов  
Л.арх.отд. Казаков  
Л.кон.отд. Пригоряни  
Рук.конт.отд. Матривел  
Рук.арх.отд. Великанов  
Архитект. Каховская

Л.п. Я-III-200  
503-1-32.85

АР

Автомобильное предприятие на 150 спецавтомашин для аэропортов ГА.

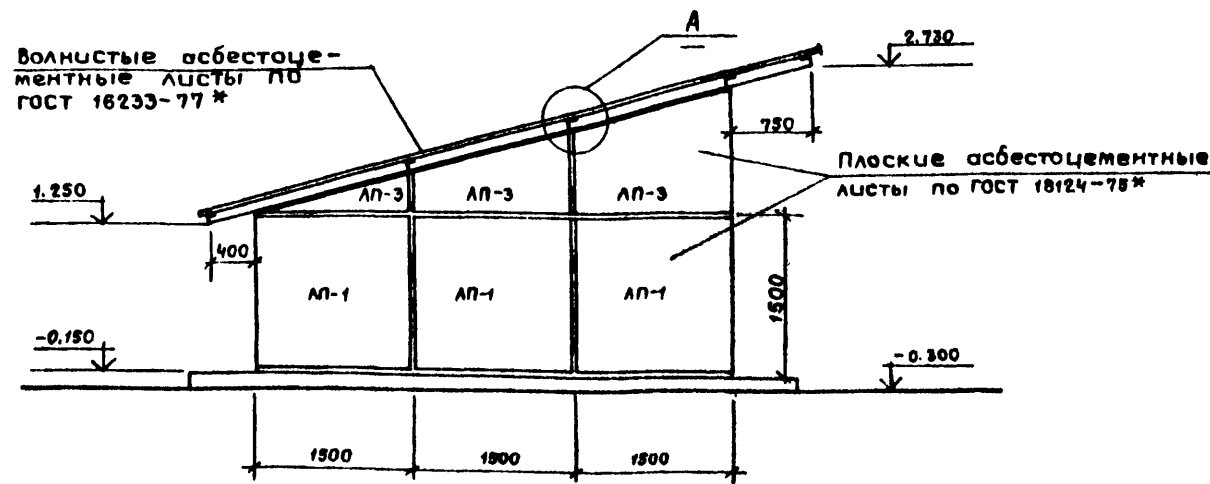
Главный корпус (подвал)

План полов, ведомость перемычек, детали.

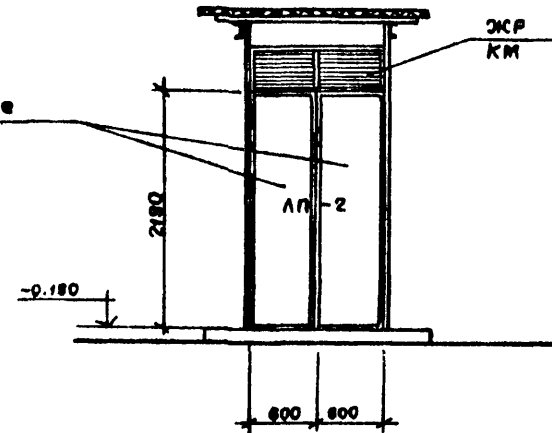
ЛЕНАЗПРОЕКТ  
ЛЕНИНГРАД

АЛБВОМ XV

Боковой фасад



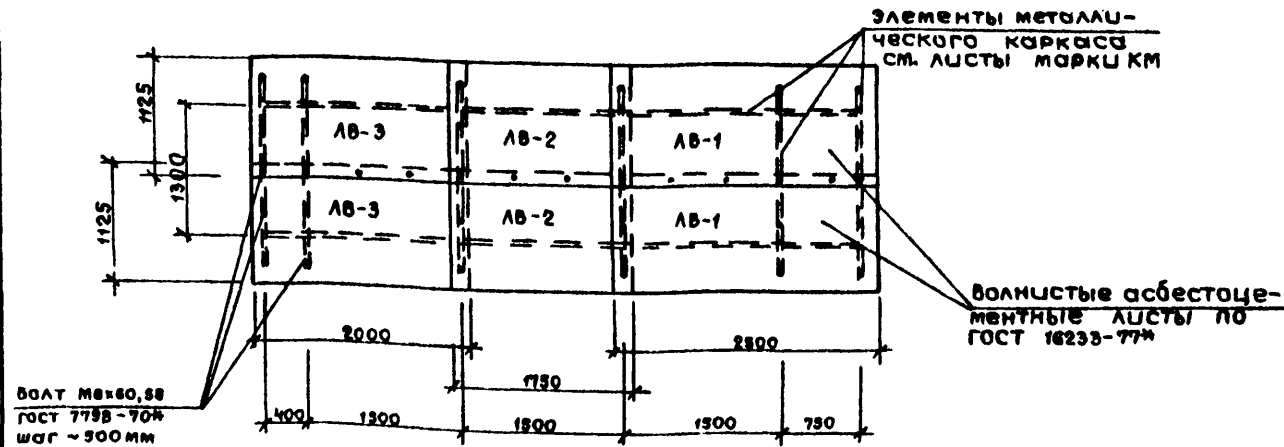
Вход



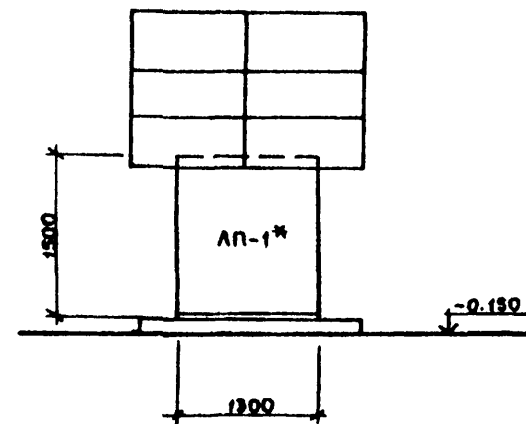
Расход элементов на павильон.

Марка, поз.	Обозначение	Наименование	Кол.	Масса ед.кг.	Примеч.
АП-1	ГОСТ 16124-78*	АП-П-1.5x1.5-8	6	40.0	
АП-1*	ГОСТ 16124-78*	АП-П-1.5x1.5-8	1	40.0	С уменьшением размера раскрытия по месту
АП-2	ГОСТ 16124-78*	АП-П-2.8x1.2-8	1	58.0	по месту
АП-3	ГОСТ 16124-78*	АП-П-1.2x1.5-8	4	32.0	по месту
АВ-1	ГОСТ 16233-77*	54/200-7.5-2500	2	50.0	
АВ-2	ГОСТ 16233-77*	54/200-7.5-1750	2	35.0	
АВ-3	ГОСТ 16233-77*	54/200-7.5-2000	2	40.0	
ММ13	Серия 2.230-1 вып.5	Закладной элемент ММ13	15	0.12	Лист АР-3
	ГОСТ 10704-76*	Поручень - труба ф 50	п.м. 8.0	1.68	Лист АР-3
	ГОСТ 103-76	-100x100, L=150	100	1.16	
	ГОСТ 7798-70*	Болт МВx60,58	шт. 100	2.92	общий вес

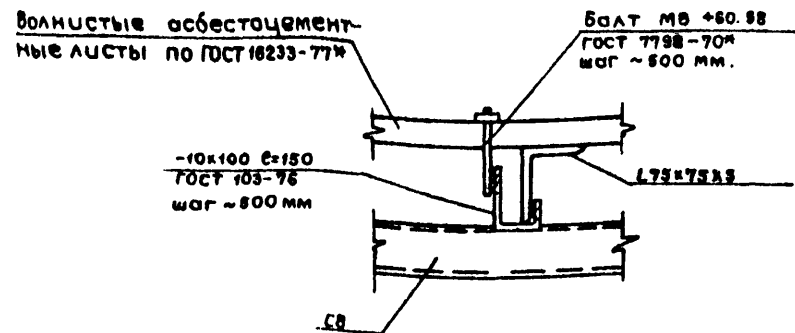
План кровли



Торцевой фасад.



А



1. Перечень листов и общие указания см. листы АР1,2.
2. Крепление плоских асбестоцементных листов к стойкам и ригелю металлического каркаса производить по месту самонарезающими винтами с шагом 300. Винты применять ф 5мм (ГОСТ 10621-80) с мелкой резьбой.

Лист № подл. Подпись и дата 630 м.UMB №

ПРИВЯЗАН:	Инв. №	ГЛ. ИНЖ. СТРЕЛНИКОВ	1985
		Нач. отд. КЛИМОВ	84
		А. ОР. ОД. КАЗАКОВ	84
		А. КОМ. ОД. ГРИГОРЬЯНИ	83
		Р. П. Д. Р. ВЕЛИЧАНОВА	85
		Архитект. КОЖЕВАЯ	85

Нормоконтролер: М. И. М. Маскаль

Т/п. А-III-200		АР	
503-1-32.85			
АВТОТРАНСПОРТНОЕ ПРЕДПРИЯТИЕ НА 150 СПЕЦАВТОМАШИН ДЛЯ АЭРОПОРТОВ ГА			
Главный корпус /подвал/		Стация	Лист
		Р	6
Павильон.		ЛЕНАЭРОПРОЕКТ	
		ЛЕНИНГРАД	
		Формат 1:2	

Ведомость основных комплектов рабочих чертежей

Обозначение	Наименование	Примечание
ПЗ	Общая пояснительная записка. Основные положения по организации строительства	Альбом I
ТГ	Схема генплана	Альбом I
	Главный корпус	
ТХ	Технологические решения	Альбом II
АР	Архитектурные решения	Альбом II
КЖ	Конструкции железобетонные	Альбом III
КМ	Конструкции металлические	Альбом IV
Ари, КЖИ	Строительные изделия	Альбом V
ОВ	Отопление и вентиляция	Альбом VI
ВК	Водопровод и канализация	Альбом VI
ВС	Воздухоснабжение	Альбом VI
ЭМ	Электроснабжение, Электрооборудование	Альбом VII
ЭМУ	Управление электроприводами	Альбом VIII
АС, СС	Автоматизация, Связь и сигнализация	Альбом IX
ТСО	Технические средства охраны	Альбом X
АПТ	Автоматическое пожаротушение	Альбом XI
АП	Электроуправление пожароустановок	Альбом XI
ПС	Пожарная сигнализация	Альбом XI
СО	Спецификации оборудования	Альбом XII

Обозначение	Наименование	Примечание
ВМ	Ведомости потребности в материалах	Альбом XIII
С	Сметы (части 1, 2, 3, 4)	Альбом XIV
	Помещение учебных заведений и общественных организаций в подвале главного корпуса	Альбом XV

Ведомость чертежей марки КЖ.

Лист	Наименование	Примечание
1	Общие данные (начало)	
2	Общие данные (окончание)	
3	Схема расположения фундаментов. Фрагмент 1	
4	Схема армирования фундамента ФЛм1. сечения 1-1; 2-2	
5	Спецификация к схеме армирования фундамента ФЛм1. сечения 3-3+5-5	
6	Схема армирования фундамента Фм1	

Лист	Наименование	Примечание
7	Схема расположения монолитных конструктивных элементов подвала	
8	Схемы армирования колонн Км1, Км2	
9	Фрагмент 2	
10	Схема армирования фрагмента 2	
11	Спецификация к схеме армирования фрагмента 2	
12	Фрагмент 3.	
13	Схема армирования фрагмента 3	
14	Спецификация к схеме армирования фрагмента 3	
15	Схема расположения сборных железобетонных элементов. Узлы II, III	
16	Узлы IV+X к схеме расположения сборных железобетонных элементов	
17	Схема армирования плиты Пм1	
18	Сечения 1-1+6-6 к схеме армирования плиты Пм1	
19	Узлы XII+XV к схеме армирования плиты Пм1	
20	Схема расположения выпусков из плиты Пм1 для фундаментов наземной части здания	
21	Аварийный выход	
22	Схема армирования аварийного выхода	
23	Узлы XVI, XVII. Спецификация к схеме армирования аварийн. выхода	
24	Схема расположения элементов приямка ПРм1 и ФОм1	
25	Приямок ПРм2	
26	Схема расположения элементов лестницы	
27	Схема расположения вентиляционной шахты Д-600	
28	Схема армирования вентиляционной шахты	

Типовой проект разработан в соответствии с действующими нормами, правилами, инструкциями и государственными стандартами и предусматривает мероприятия, обеспечивающие взрывную, взрывопожарную и пожарную безопасность при эксплуатации здания.  
 Гл. инженер проекта *Колесников* /Стрелецкая/  
 Привязан: Гл. инженер проекта

Привязан:		
Изм. №		
Тит. А-III-200 503-1-32.85		КЖ
ГИП	Стрелецкая	11.83
Гл. кон. инж.	Судейкин	11.83
Нач. отд.	Климов	11.83
Гл. кон. инж.	Рыгорьян	11.83
Рук. груп.	Козлов	11.83
Ст. инж.	Козлов	11.83
Инженер	Олигина	11.83
Проверил:	Козлов	11.83
АВТОТРАНСПОРТНОЕ ПРЕДПРИЯТИЕ НА 150 СПЕЦАВТОМАШИН ДЛЯ АЭРОПОРТОВ ГА.		
ГЛАВНЫЙ КОРПУС (подвал)		Стадия Лист Листов Р 1 28
Общие данные (начало)		ЛЕНАЭРОПРОЕКТ ЛЕНИНГРАД
Нормоконтролер: <i>Козлов</i>		ФОРМЫТ А2

Ведомость ссылочных документов.

Обозначение	Наименование	Примечание
У-01-01/80 выпуск 1÷6	Унифицированные сборно-монолитные конструкции заглубленных помещений с перекрытием балочного типа	
	Раздел - Защитно-герметические металлические ставни, переходные коробки и установочные чертежи дверей для сооружений гражданской обороны. Альбом 3. Переходные коробки и установочные чертежи дверей и ставней	
03.005-5 выпуск 1,2.	Конструкции ввода и пропуска коммуникаций в убежищах гражданской обороны.	
	Альбом 15. Конструкции пропуска коммуникаций КПК.	
	Рабочие чертежи	
	Лестницы железобетонные, ополубочные чертежи и армирование. Пространственные каркасы	
1.020-1, выпуск 7-1	Арматурные изделия. Рабочие чертежи	
1.020-1, выпуск 8-1	Металлические ограждения лестниц	
ТАК-Н-1-70, часть II, раздел III	Альбом 3. Установка дверей и противовзрывных устройств	
03.005-1 выпуск 0,1,3.	Гидроизоляция убежищ гражданской обороны.	

Ведомость объемов сборных бетонных и железобетонных конструкций по рабочим чертежам основного комплекта.

№ п.п.	Наименование группы элементов конструкций	Код	Количество м <sup>3</sup>	Примечание
1	Балки	5825000000	10,92	
2	Панели стеновые наружные	5831000000	43,35	
3	Плиты перекрытия	5841000000	18,60	
4	Элементы лестниц	5831000000	2,72	

Ведомость спецификаций.

Лист	Наименование	Примечание
15	Спецификация к схеме расположения сборных железобетонных элементов	
24	Спецификация к схеме расположения элементов прямка ПРМ1 и ФОМ1	
25	Спецификация к схеме расположения элементов прямка ПРМ2	
26	Спецификация к схеме расположения элементов лестницы	

Общие указания.

- Рабочие чертежи марки КЖ разработаны на основании технической документации, оговоренной в общих указаниях на чертежах марки АР, а также в соответствии с технологическими заданиями
- За условную отметку 0.000 принят уровень чистого пола I<sup>го</sup> этажа главного корпуса, что соответствует абсолютной отметке
- Проект разработан для строительства подвала в сухих грунтах. Характеристика грунтовых условий приведена в пояснительной записке
- Монтаж сборных железобетонных конструкций производить в соответствии с настоящими рабочими чертежами, СНиП III-16-80. "бетонные и железобетонные конструкции сборные. Правила производства и приемки работ."
- Работы по возведению монолитных ж.б. конструкций и монолитных частей сборно-монолитных конструкций производить в соответствии с настоящими рабочими чертежами и СНиП III-15-76 "бетонные и ж.б. конструкции монолитные. Правила производства и приемки монтажных работ"
- Поверхность сборных элементов перекрытия, соприкасающихся с монолитным бетоном, должна быть перед бетонированием тщательно очищена и промыта

- Под подошвами фундаментов и днищем тоннеля аварийного выхода выполнить бетонную подготовку толщиной 100мм из бетона М50
- При бетонировании монолитных ж.б. стен подвала установить металлические рамы защитно-герметических и герметических дверей по ТАК-Н-1-72, ч. II, альбом III; ТАК-Н-1-70, часть II, раздел III, альбом III. Маркировку дверей и ставней смотрите лист АР-3, АР-4
- Железобетонные конструкции подвала приняты по серии У-01-01/80
- Концы патрубков и гильз до начала бетонирования стен и перекрытий закрыть деревянными пробками во избежание попадания в них бетона
- Металлические конструкции окрасить пентафталеовой эмалью ПФ-115 (ГОСТ 6465-76\*) по грунтовке ГФ-021 (ГОСТ 25125-82) общей толщиной 55 мкм
- Обратную засыпку пазух стен подвала до возведения перекрытия допускается производить не более, чем на  $\frac{2}{3}$  их высоты. Окончательную засыпку пазух стен подвала производить только после возведения перекрытия, при достижении монолитным бетоном не менее 70% проектной прочности
- Поверхности фундаментов и стен подвала, соприкасающиеся с грунтом, обмазать горячим битумом за 2 раза по холодной битумной грунтовке. Для защиты гидроизоляционного слоя наружных вертикальных стен предусмотреть засыпку мягким дренающим грунтом (КФ > 5 м/сут) толщиной  $\geq 500$  мм. Наружные поверхности плиты покрытия подвала, соприкасающиеся с грунтом, оштукатурить коллоидно-цементным раствором в два слоя общей толщиной 10мм. Гидроизоляционные работы выполнять в соответствии с рекомендациями серии 03.005-1, вып. 0,1,3

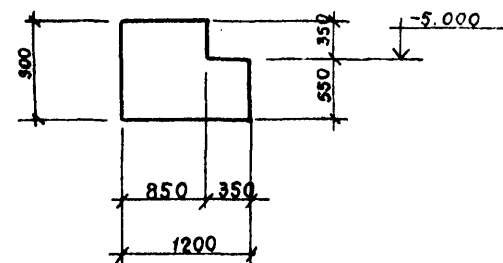
А-III-200		КЖ	
Тип. 503-1-52.85			
Г.И.П. Стрелецкая		Автотранспортное предприятие на 150 спецавтомашин для аэропортов ГА	
Г.И.П. Судейкин		Главный корпус (подвал)	
Маш. отд. Климов		Р 2	
Г.И.П. Григорьяну		Общие данные (окончание)	
Рук. групп. Мотылев		ЛЕНИНПРОЕКТ	
Ст. инж. Кудрявцева		ЛЕНИНГРАД	
Инж. Шев. Роцина			
Проект. Кудрявцева			



Спецификация к схеме расположения фундаментов.

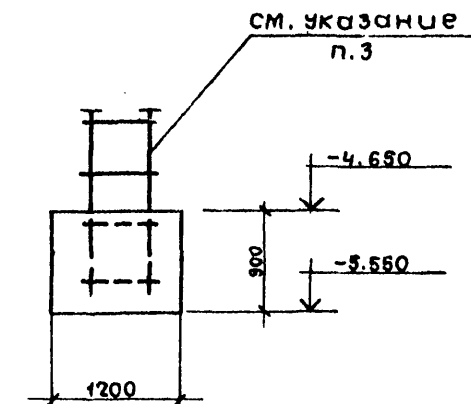
Марка, поз.	Обозначение	Наименование	Кол.	Масса ед., кг.	Примечание
		Фундаменты монолитные			
1	КЖ-3 ÷ КЖ-5	Фундамент ленточный ФЛМ 1	1		
2	КЖ-6	Фундамент столбчатый ФМ 1	2		

8-8

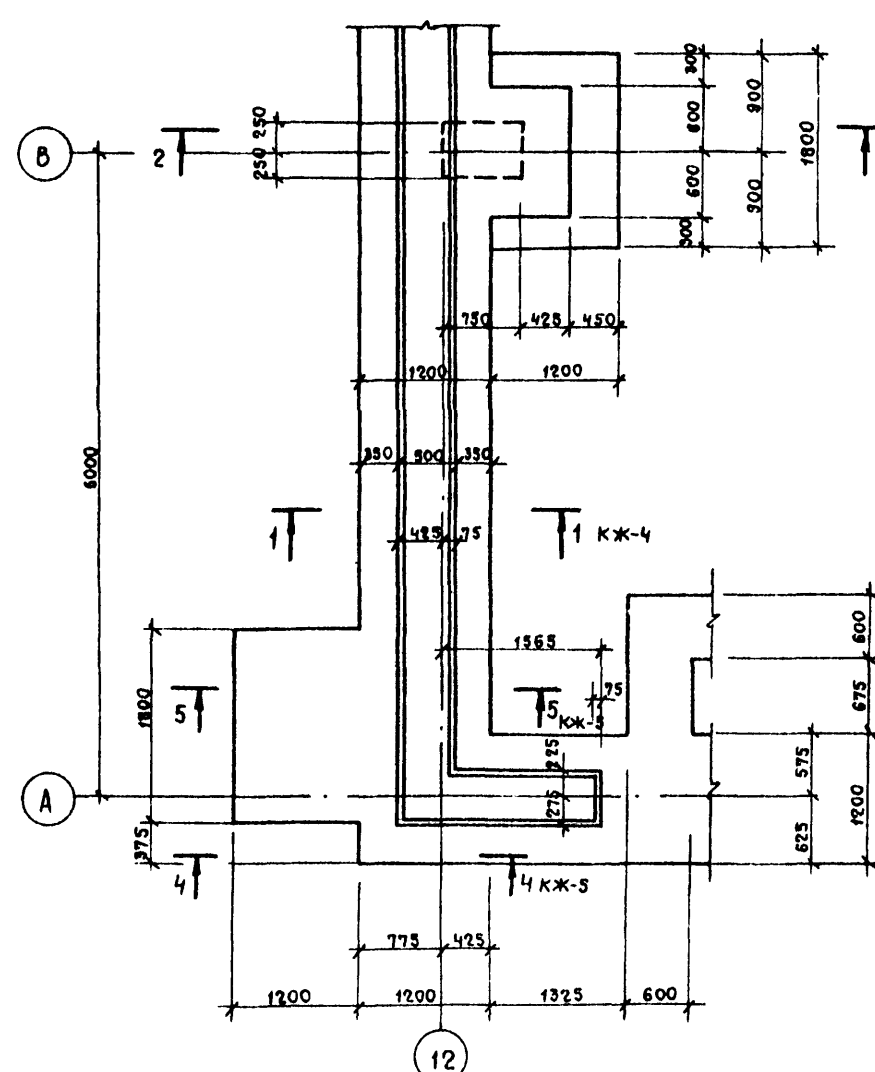
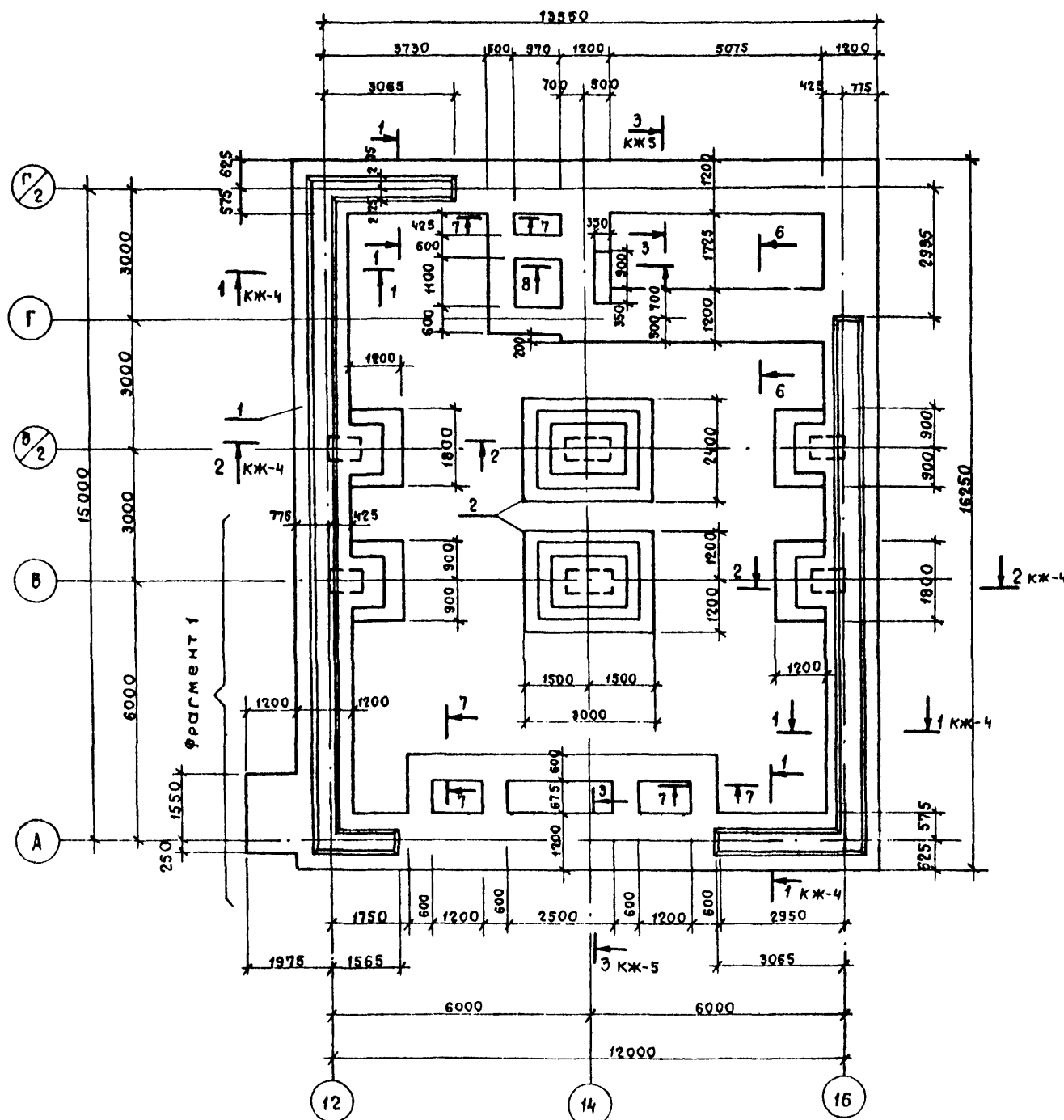
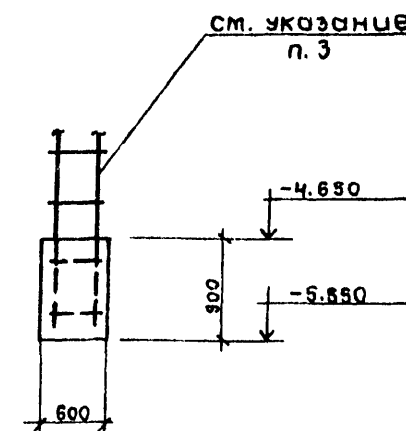


Фрагмент 1

6-6



7-7



1. Общие указания - см. лист КЖ-2
2. Данный лист рассматривать совместно с листами КЖ-4, КЖ-5
3. Перед бетонированием фундаментов установить арматурные каркасы монолитных стен и колонн

Г И П Стрелецкая		Т.п. А-III-200		КЖ	
ГЛ. кон. ин. Судейкин		503-1-32.65			
Нач. отд. Климов		Автотранспортное предприятие на 150		Спецавтомашин для аэропортов ГА.	
ГЛ. кон. отд. Пригоряни		Главный корпус		Старая Лист Листов	
Рук. отд. Матвеев		(подвал)		Р 3	
Ст. инж. Коваленко		Схема расположения		ЛЕНАЭРОПРОЕКТ	
Инж. инж. Ахратова		фундаментов. Фрагмент 1.		ЛЕНИНГРАД	
Проект. Кудрявцева					

Привязан:

Инв. №

Схема расположения нижних сеток.

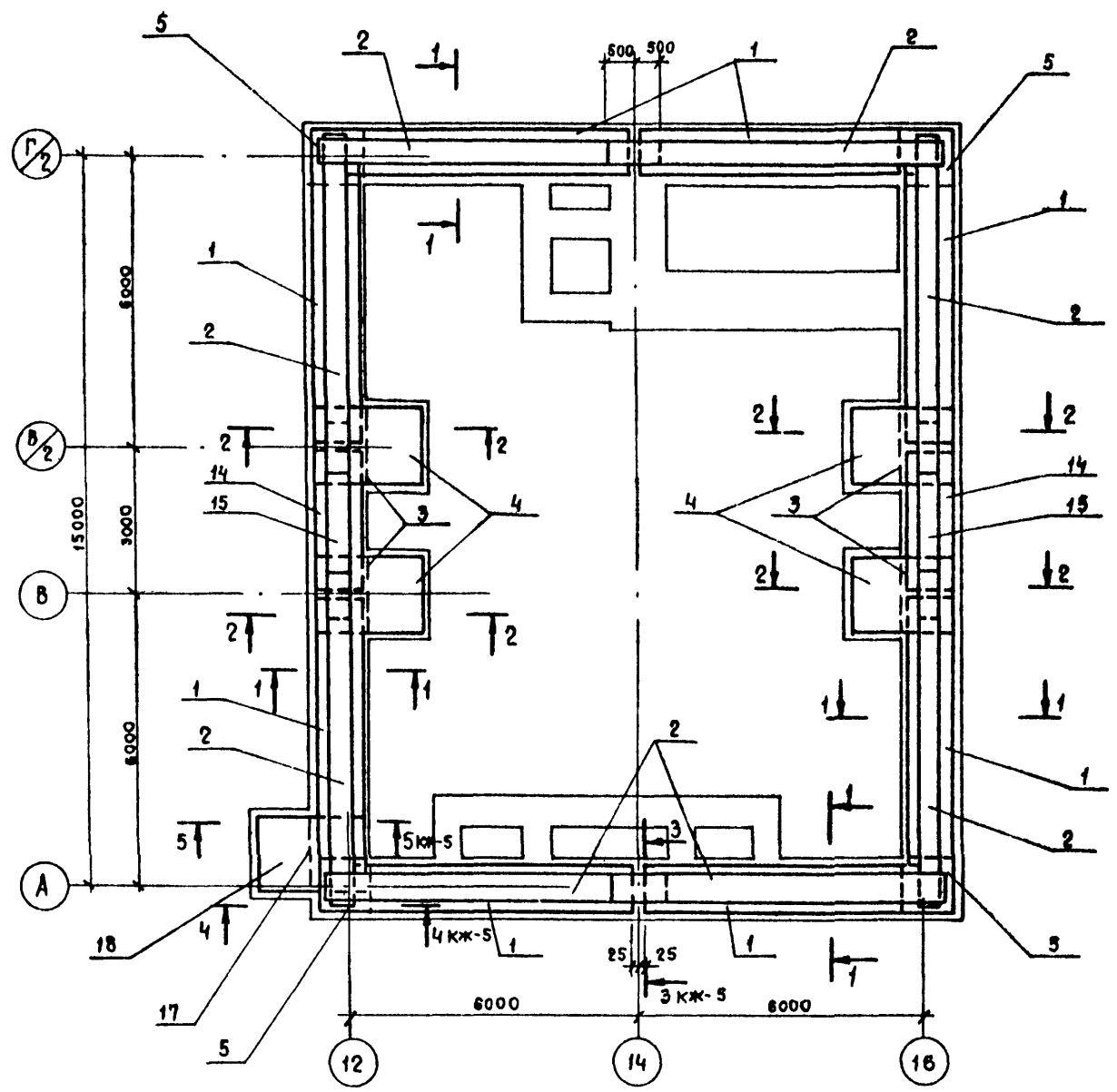
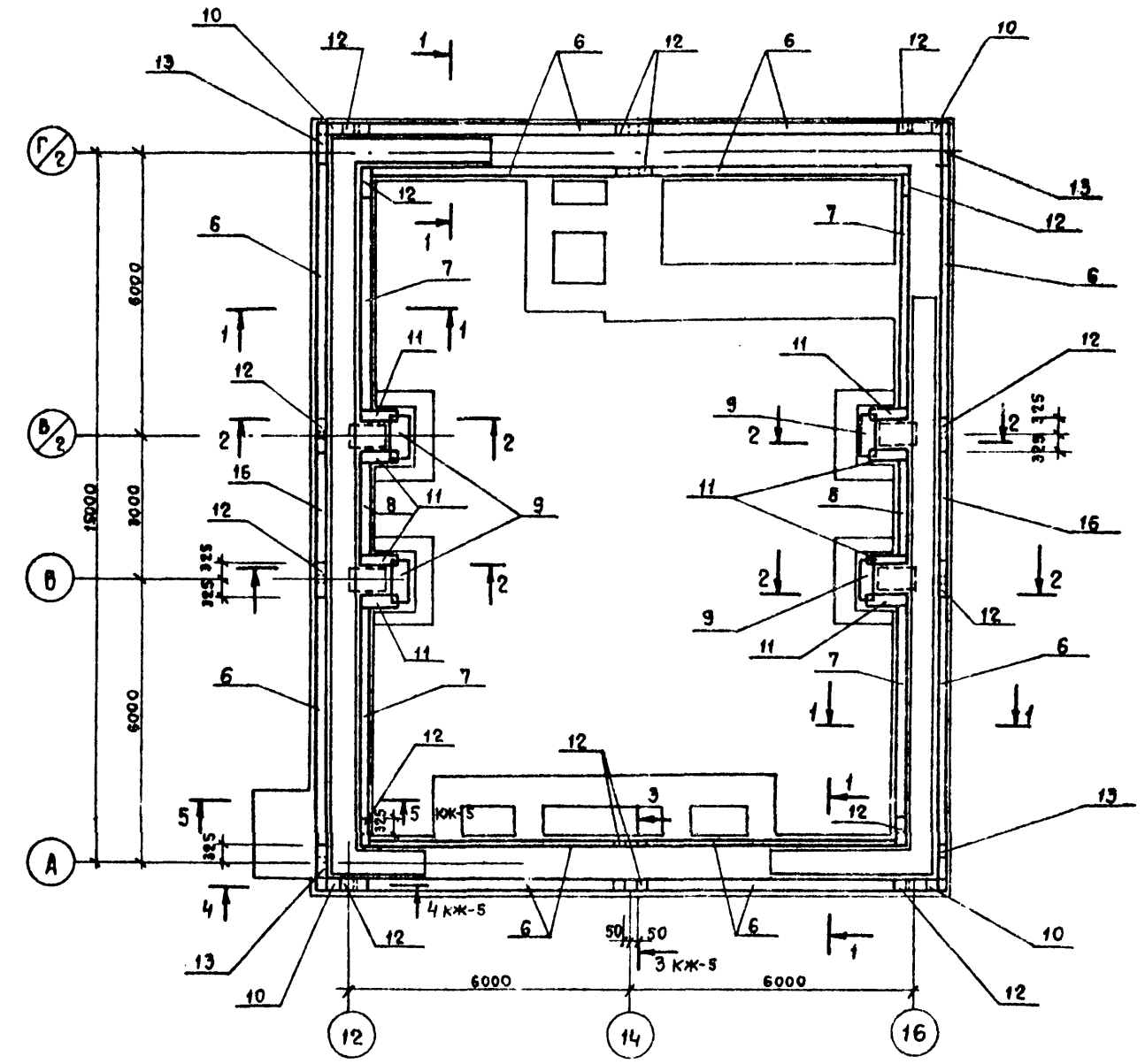
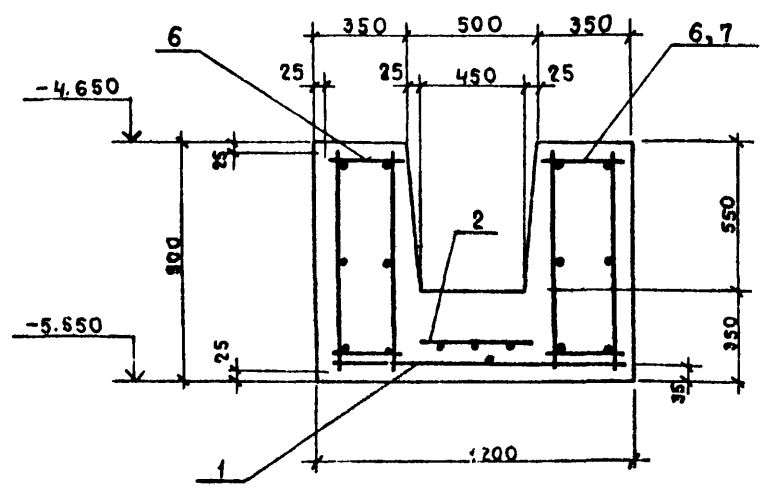


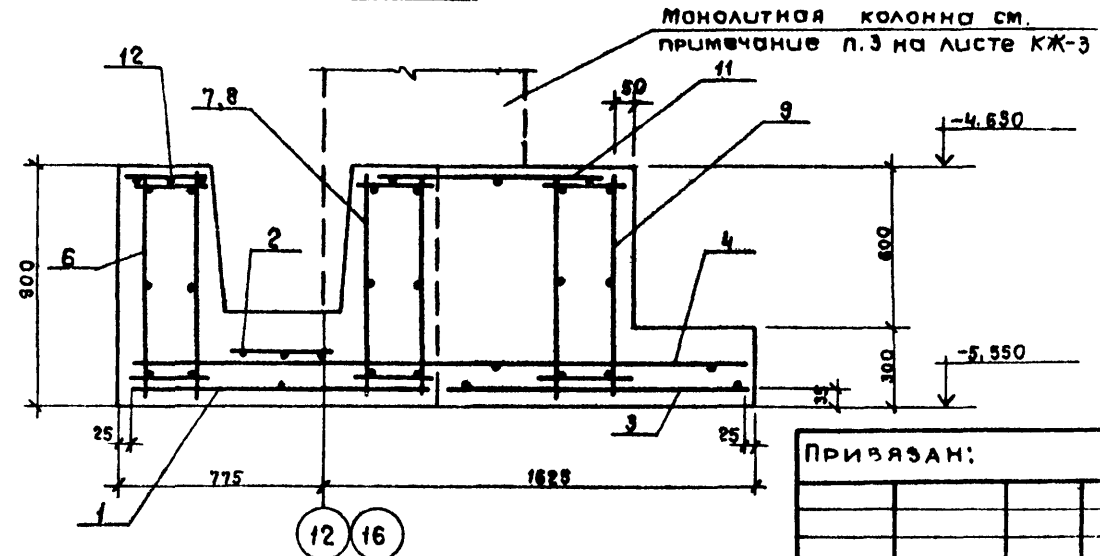
Схема расположения пространственных каркасов и верхних сеток.



1-1



2-2



- 1. Текстовые указания - см. лист КЖ-3
- 2. Схему расположения фундаментов см. на листе КЖ-3

Имя, Подпись и дата Взам. инв. №

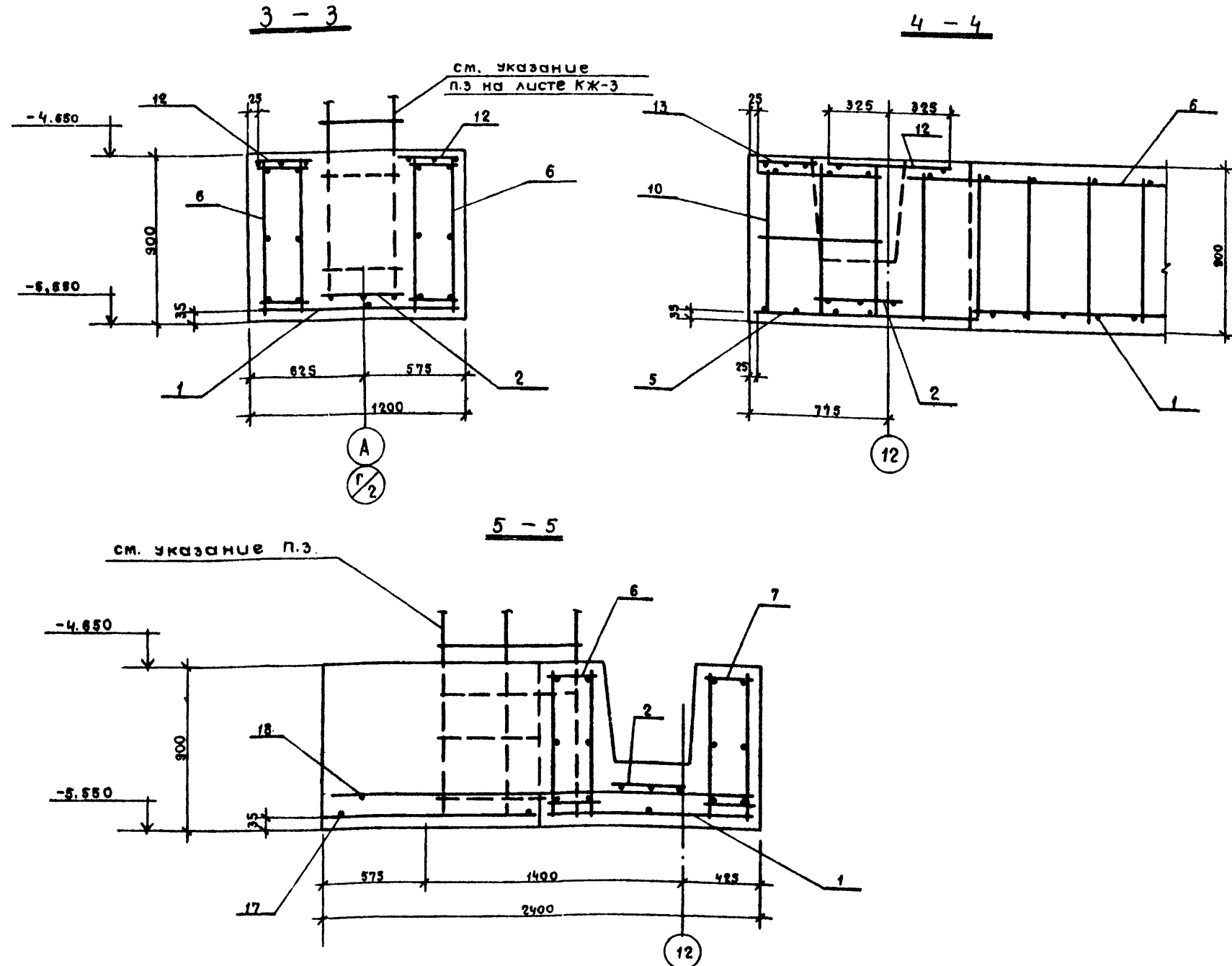
ПРИВЯЗАН:  
Инв. №

ГРУП		СТРЕЛБИЦКАЯ		Т.Л. А-III-200		КЖ	
Д.кон.инж.		Сидоркин		506-1-52.85		АВТОТРАНСПОРТНОЕ ПРЕДПРИЯТИЕ НА 150 СПЕЦАВТОМАШИН ДЛЯ АЭРОПОРТОВ ГА.	
Нач.отд.		Климов		ГЛАВНЫЙ КОРПУС (подвал)		Стадия	Лист
Д.кон.отд.		Григорьянц		Схема армирования фундамента ФЛМ1 сечения 1-1 ÷ 2-2.		Р	4
Руковод.		Матвеев		ЛЕНАЭРОПРОЕКТ		ЛЕНИНГРАД	
Ст.инж.		Кудрявцева		Нормоконтроль: Ю.В.Чилинских С.А.		Формат А0	
Инженер		Аксентьев					
Проведен		Кудрявцев					



Альбом XV

Спецификация к схеме армирования фундамента ФЛМ1.



Поз.	Обозначение	Наименование	Кол-Примеч.
<b>ФЛМ1</b>			
Сборочные единицы			
Сетка арматурная			
1	У-01-01/80, вып. 3.	С18	8
2	То же	С40	8
3	1.410-2, вып. 1	С12АIII - 12x18	4
4	То же	С12АIII - 16x24	4
5	У-01-01/80, вып. 3	С11	4
11	То же	С6	8
12	"	С5	16
13	"	С6	4
14	"	С20	2
15	"	С41	2
17	1.410-2, вып. 1	С14АIII - 12x18	1
18	То же	С14АIII - 16x24	1
Каркас пространственный			
6	У-01-01/80, вып. 3	КП1	12
7	То же	КП3	4
8	"	КП5	2
9	"	КП8	4
10	"	КП7	4
16	"	КП6	2
<b>Материалы</b>			
Бетон марки 200			44,3 м³

1. Текстовые указания - см. лист КЖ-3.
2. Данный лист рассматривать совместно с листами КЖ-3, КЖ-4.
3. Каркасы КП1÷КП6 установить во начала бетонирования фундамента ФЛМ1 по листу КЖ22 альбома III

Ведомость расхода стали на элемент, кг.

Марка элемента	Изделия арматурные										Общий всего расход
	Арматура класса										
	А-I					А-III					
	ГОСТ 5781-82					ГОСТ 5781-82					
	φ6	φ8	φ10	Итого	φ10	φ12	φ14	φ25	Итого		
ФЛМ1	217,60	36,70	33,36	293,66	393,12	404,24	88,67	733,2	1625,23	1918,83	1918,83

Привязан:

Группа	Столбцов	И.П. А-III-200	503-1-82.65	КЖ
Л.ком.ин.	Судейкин	07.87		
Нач.отд.	Климов	07.88		
Л.ком.ин.	Пригорьян	07.83		
Рук.гр.п.	Матвеев	07.83		
Ст.инж.	Кудрявцева	07.83		
Инж.ин.	В.В.Вотков	07.83		
Провер.	Кудрявцева	07.83		

Инв. №

Автотранспортное предприятие на 150 спецавтомашин для аэропортов ГА

Главный корпус (подвал)

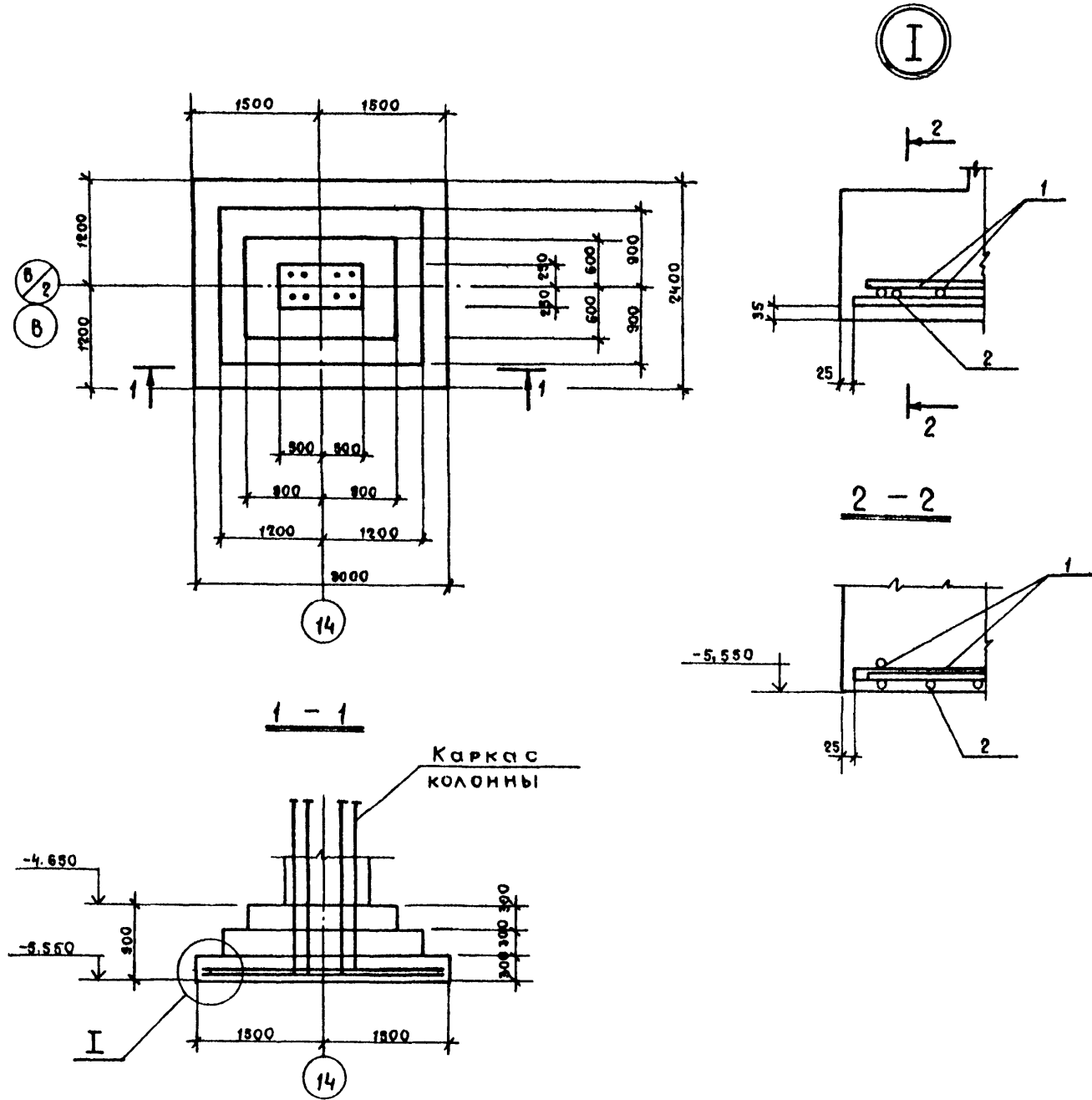
Спецификация к схеме армирования фундамента ФЛМ1. Сечения 3-3 ÷ 5-5

ЛЕНАЭРОПРОЕКТ ЛЕНИНГРАД

3 листа. Подпись и дата. Взам. инв. №

Спецификация к схеме армирования фундамента Фм 1.

Формат	Зона	Поз.	Обозначение	Наименование	кол.	Примеч.
				Сборочные единицы		
				Сетка арматурная		
		1.	1.410-2, вып. 1 л 204	С(1) 20 АIII - 28x24	1	
		2.	1.410-2, вып. 1 л 146	С(1) 20 АIII - 22x30	1	
				Материал		
				Бетон марка М200	4,1 м³	

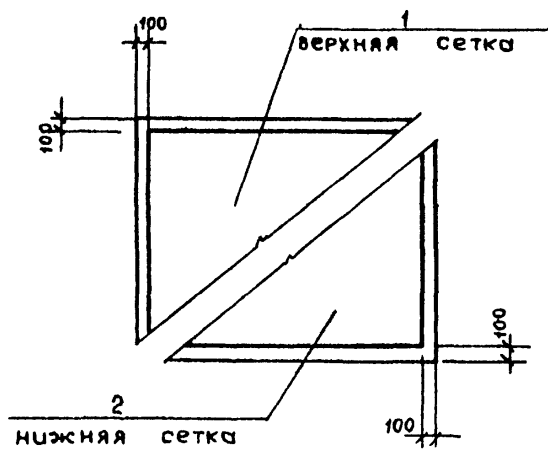


Ведомость расхода стали на элемент, кг.

Марка элемента	Шабля арматурные				Общий расход
	Арматура класса				
	А-I		А-III		
	ГОСТ 5781-82		ГОСТ 5781-82		
	φ12	Итого	φ20	Итого	
Фм 1	29,2	29,2	174,2	174,2	203,4

1. Текстовые указания - см лист КЖ-3
2. Схему расположения элементов фундаментов см. на листе КЖ-3.

Схема расположения сеток подошвы.



И.в.Н.подл. подписали и одобрили:

Гип		Стрелецкая	07.85	ФЛ А-III-200 303-1-32.85 КЖ АВТОТРАНСПОРТНОЕ ПРЕДПРИЯТИЕ НА 150 СПЕЦАВТОМАШИНАХ ДЛЯ АЭРОПОРТОВ ГА ГЛАВНЫЙ КОРПУС (подвал) Схема армирования фундамента Фм1.	Лист	Листов
Гл.кон.инж.		Судейкин	07.85		Р	6
Нач.отд.		Климова	07.85			
Гл.кон.отд.		Григорьяни	07.85			
Рук.групп.		Матвеева	07.85			
Ст.инж.		Кудрявцева	07.85			
Инженер		Ахратков	07.85			
Проектировщик		Кудрявцева	07.85			
Инв.№				ЛЕНАЭРОПРОЕКТ ЛЕНИНГРАД		

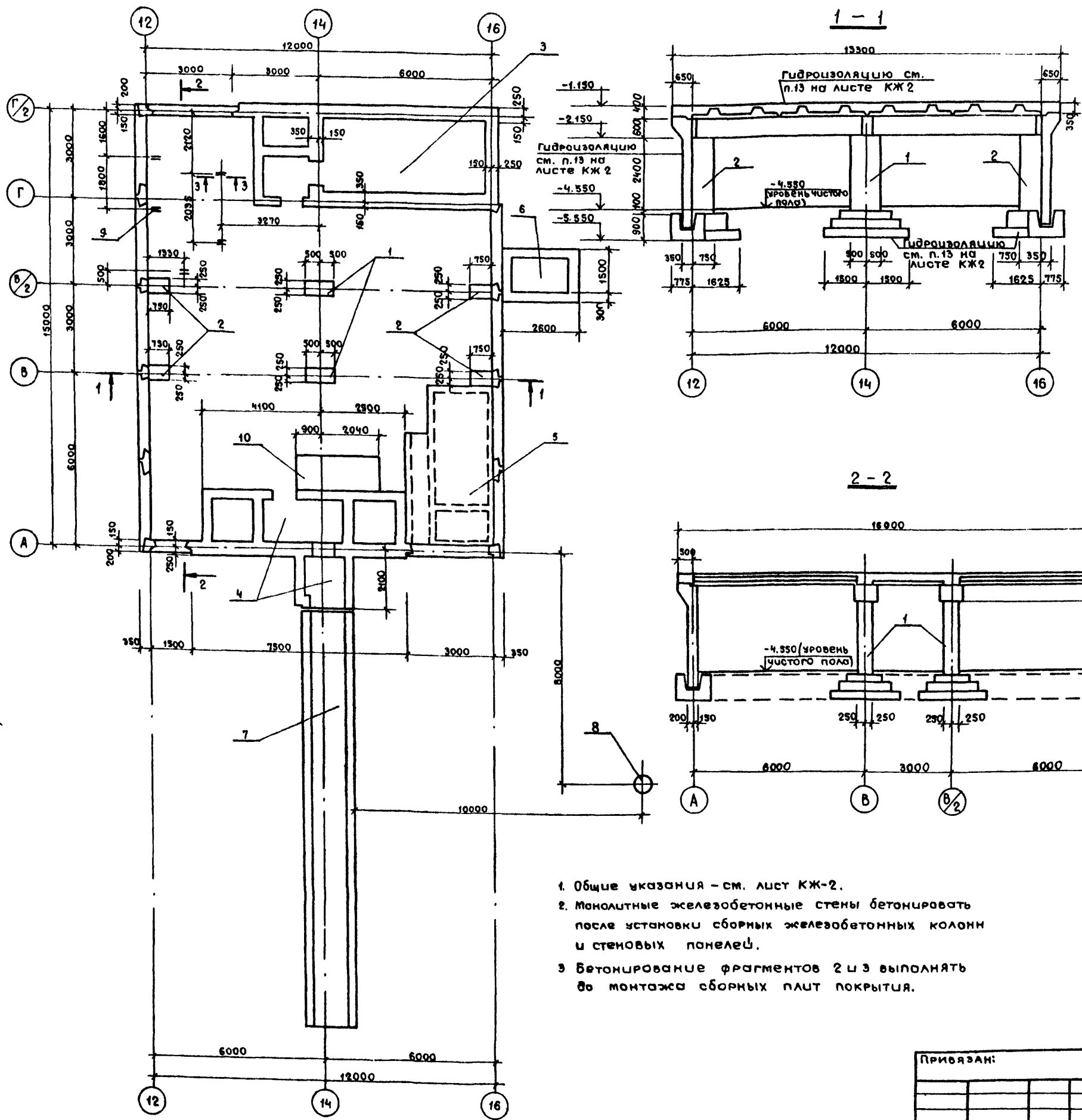
Нормоконтролер: Обвинников С.А.

Формат А2

АЛБГОМ XV

СПЕЦИФИКАЦИЯ КОНСТРУКЦИЙ К СХЕМЕ РАСПОЛОЖЕНИЯ ЭЛЕМЕНТОВ ПОДВАЛА

Марка поз.	Обозначение	Наименование	Кол.	Масса ед.кп.	Примечание
Монолитные конструкции					
Колонны					
1	КЖ-8	КМ1	2		
2	То же	КМ2	4		
Фрагменты					
3	КЖ-9 ÷ КЖ-11	2	1		
4	КЖ-12 ÷ КЖ-14	3	1		
5	КЖ-24	ПРЯМОК ПРМ1	1		
6	КЖ-25	ПРЯМОК ПРМ2	1		
7	КЖ-21	АВАРИЙНЫЙ ВЫХОД 1	1		
8	КЖ-27, КЖ-28	ВЕНТШАХТА Д-600	1		
9	КЖИ-СТ2	Стойка опорная СТ2	5		
10	КЖ-24	Фундамент ФФМ1	1		



1. Общие указания - см. лист КЖ-2.
2. Монолитные железобетонные стены бетонировать после установки сборных железобетонных колонн и стеновых панелей.
3. Бетонирование фрагментов 2 и 3 выполнять во монтажа сборных плит покрытия.

СОГЛАСОВАНО:  
 Отдел №4 Кларков В.И.  
 Отдел №5 Кудрявцева В.И.  
 Отдел №12 Молочников В.И.

Прибязан:

Гип	Стрелкина	07.83
Л.ком.ин.	Судейкин	07.83
Нач.отд.	Климов	07.83
Л.ком.отд.	Пригорьяни	07.83
Рук.гр.пр.	Ватереева	07.83
Ст.м.ж.	Кудрявцева	07.83
Ст.техн.	Сайкова	07.83
Провер.	Кудрявцева	07.83

Инь.№

ТЛ. А-III-200  
503-1-32.85

КЖ

Автотранспортное предприятие на 150 спецавтомашин для аэропортов ГА

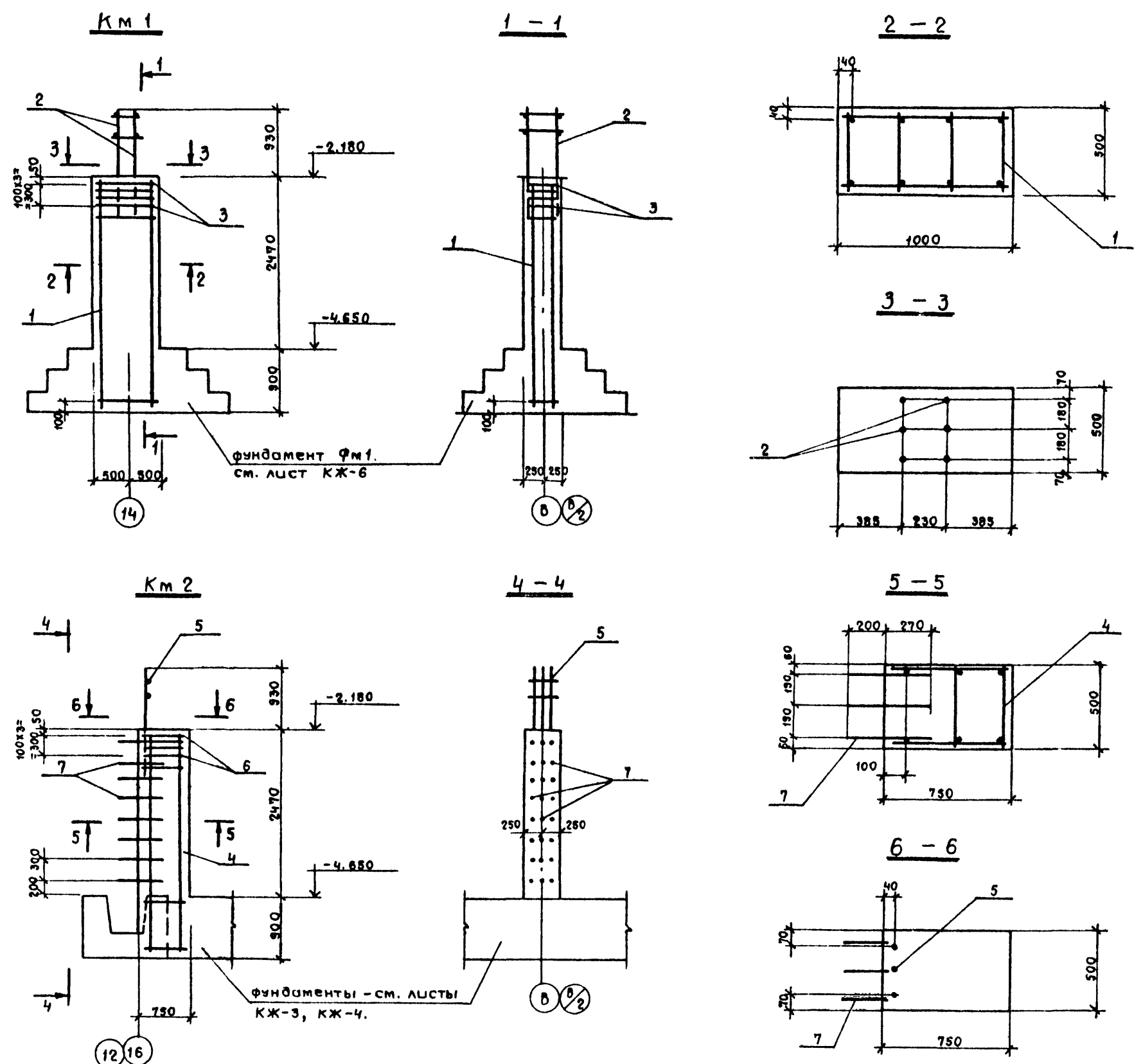
Главный корпус (подвал)

СТАЖА ЛУСТ ЛУСТОВ  
Р 7

Схема расположения монолитных конструктивных элементов подвала.

ЛЕНАЭРОПРОЕКТ  
ЛЕНИНГРАД

Спецификация к схеме армирования колонн КМ1, КМ2.



Формат	Зона	Поз.	Обозначение	Наименование	Кол	Прим.
				<b>КМ1</b>		
				Сборочные единицы		
				Каркас пространственный		
		1	У-01-01/80, вып.3	КП22	1	
		2	То же	КП25	1	
				Сетка арматурная		
		3	У-01-01/80, вып.3.	СЧ3	4	
				<b>МАТЕРИАЛ</b>		
				Бетон марки 300	1,25 м <sup>3</sup>	
				<b>КМ2</b>		
				Сборочные единицы		
				Каркас пространственный		
		4	У-01-01/80, вып.3	КП23	1	
				Каркас плоский		
		5	У-01-01/80, вып.3	КР17	1	
				Сетка арматурная		
		6	У-01-01/80, вып.3	СЧ4	4	
				<b>Деталь</b>		
		7	У-01-01/80, вып.3, 051-05	Стержень арматурный	24	
				<b>МАТЕРИАЛ</b>		
				Бетон марки 300	0,94 м <sup>3</sup>	

1. Текстовые указания - см. лист КЖ-7
2. Схему расположения колонн - см. лист КЖ-7

Ведомость расхода стали на элемент, кг.

Марка элемента	Изделия арматурные						Общий расход
	Арматура класса						
	А-I			А-III			
	ГОСТ 5781-82		Итого	ГОСТ 5781-82		Итого	
φ6	φ8	φ8		φ16			
КМ1	7,62	18,12	25,74	56,80	56,80	82,54	
КМ2	5,70	13,10	18,80	4,70	39,00	43,70	

Имя и подл. Подпись и дата Взам. инв.

ПРИВЯЗАН:

Инв. №	
--------	--

Гип	Стрелецкая	Т.П. Я-III-200	КЖ
Г.кон.ин.	Судейкин	503-1-32.83	
Нач.отд.	Калимов	Автомобильное предприятие на 150 спецавтомобилей для аэропортов ГА.	
Г.кон.отд.	Григорьяни	ГЛАВНЫЙ КОРПУС (подвал)	Страниц Лист Листов
Рук.гр.п.	Матвеева	Р	8
Ст.инж.	Кадрашвили	Схемы армирования колонн КМ1, КМ2:	ЛЕНАРЕВИЧЕВИЧ А.И.
Инженер	Ахратов		
Провер.	Калимов		

АЛБТОМ ХУ

ФРАГМЕНТ 2

2 - 2

3 - 3

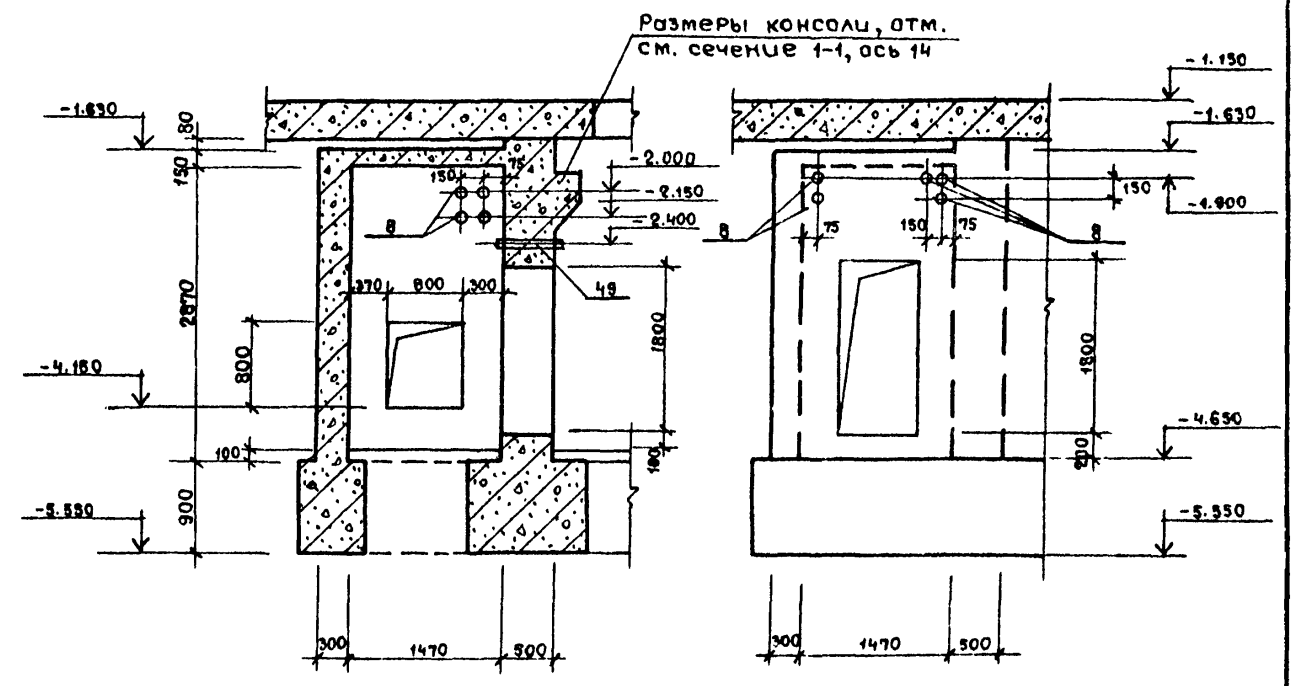
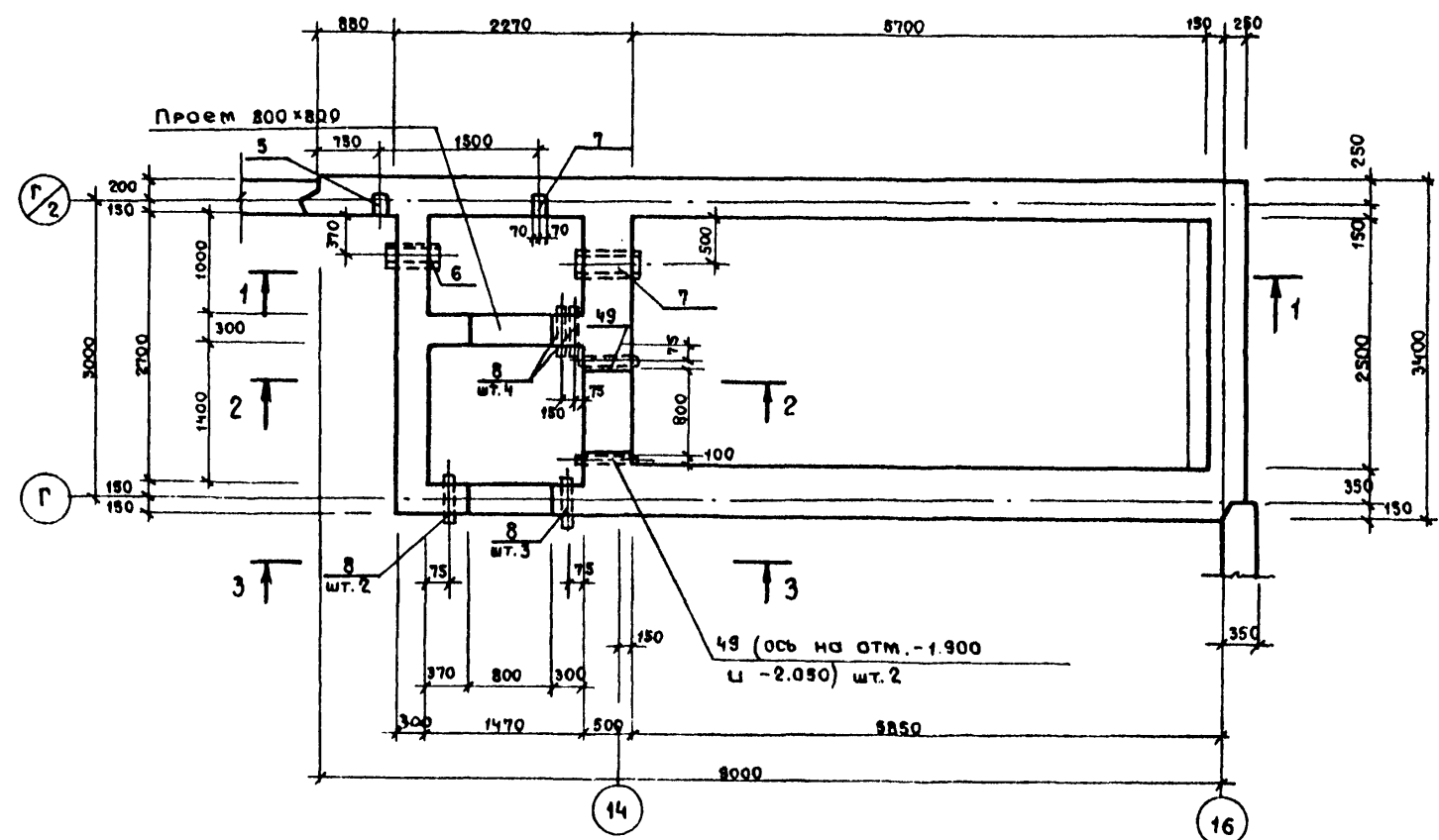
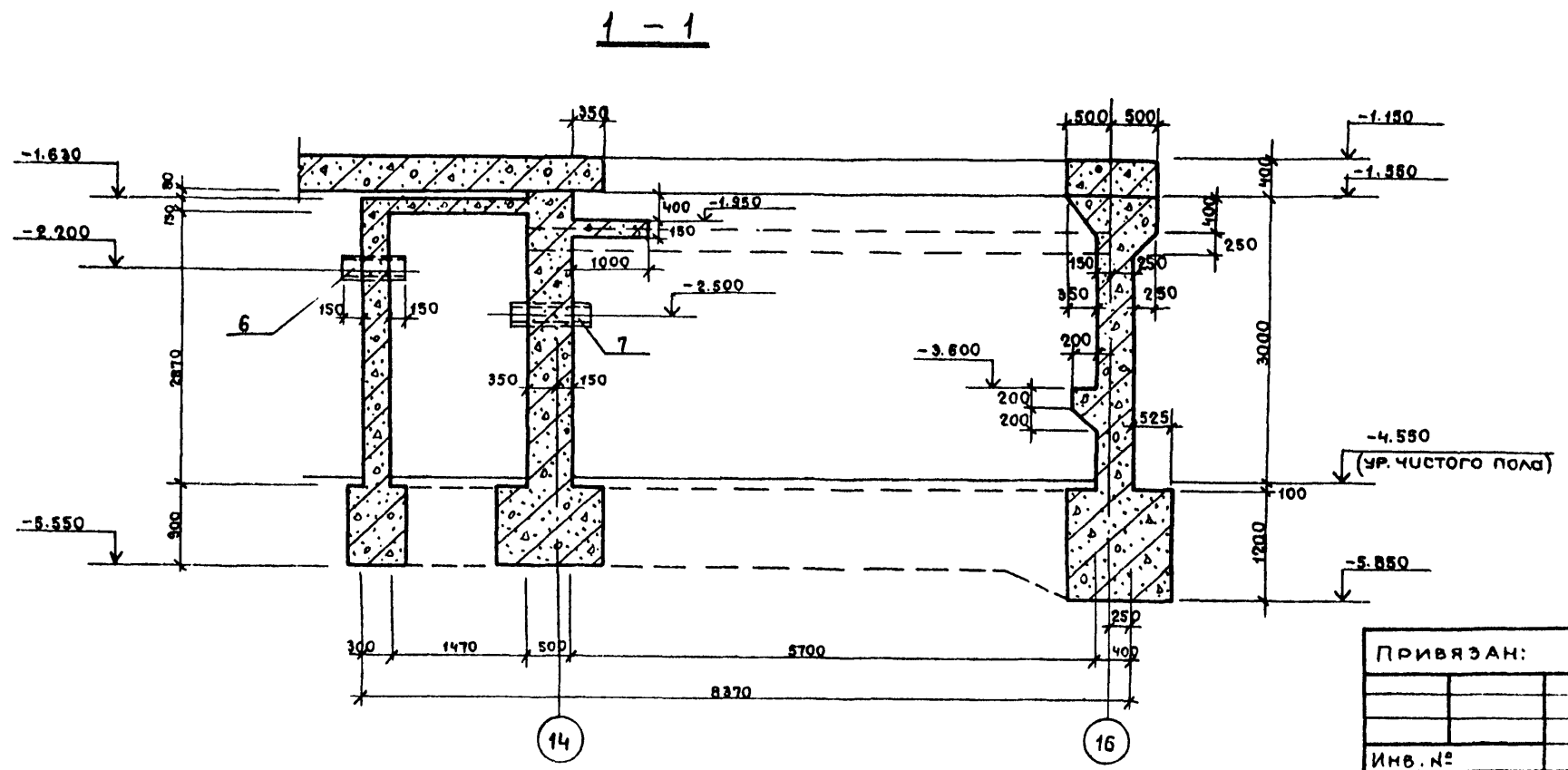
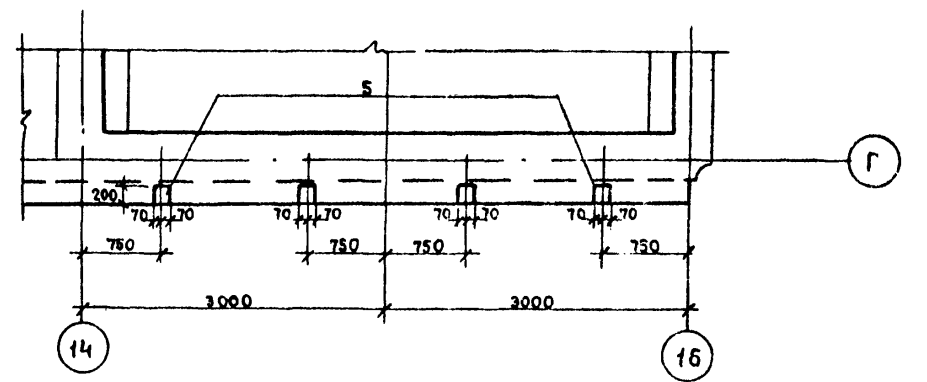


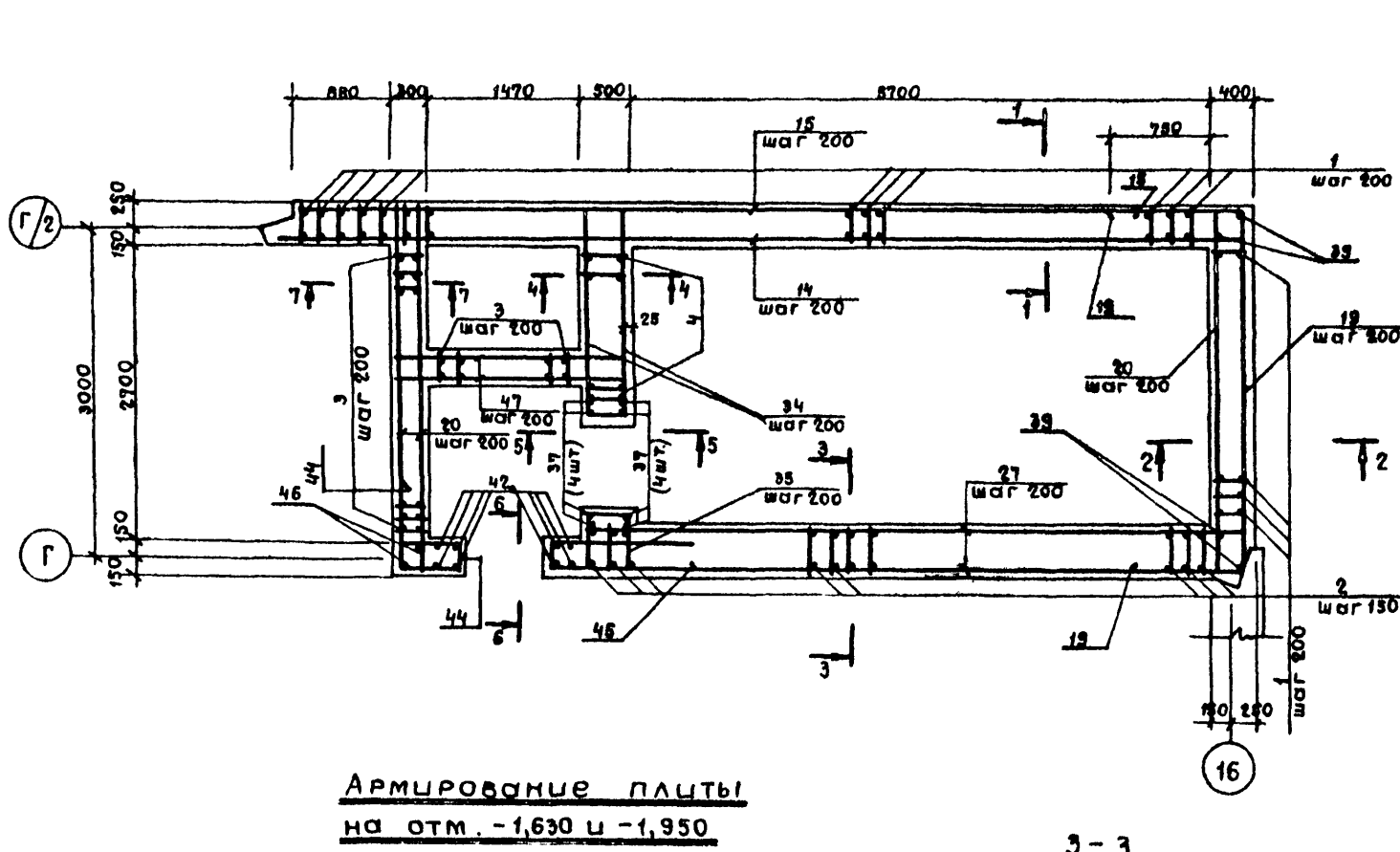
Схема расположения закладных элементов МЧ-1 по оси Г на отм. -1.550



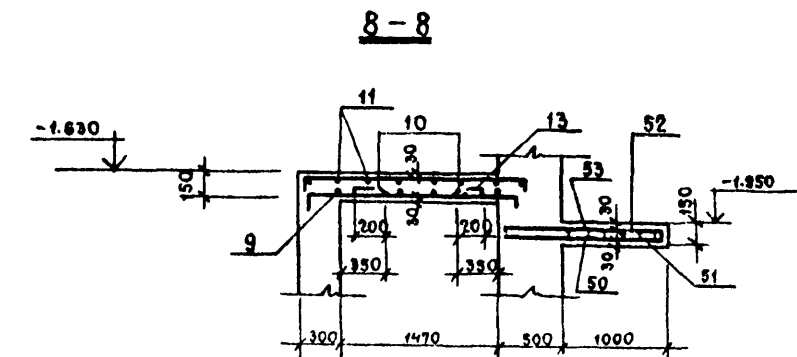
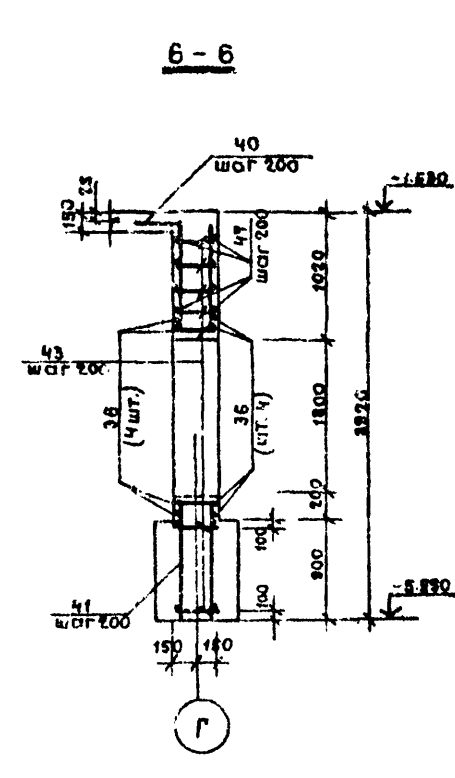
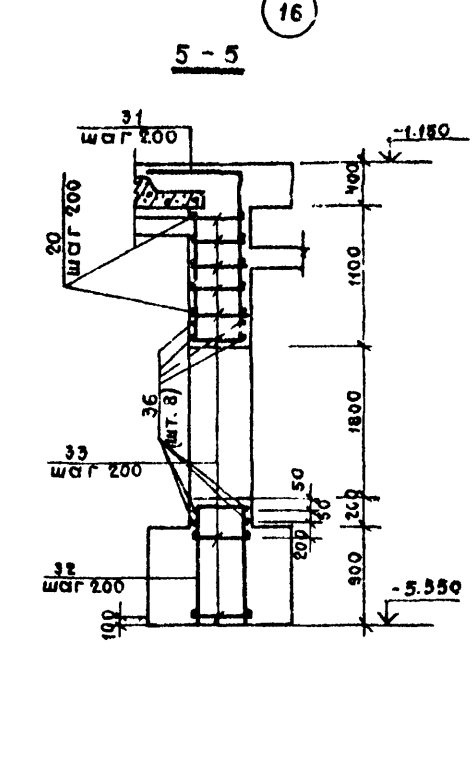
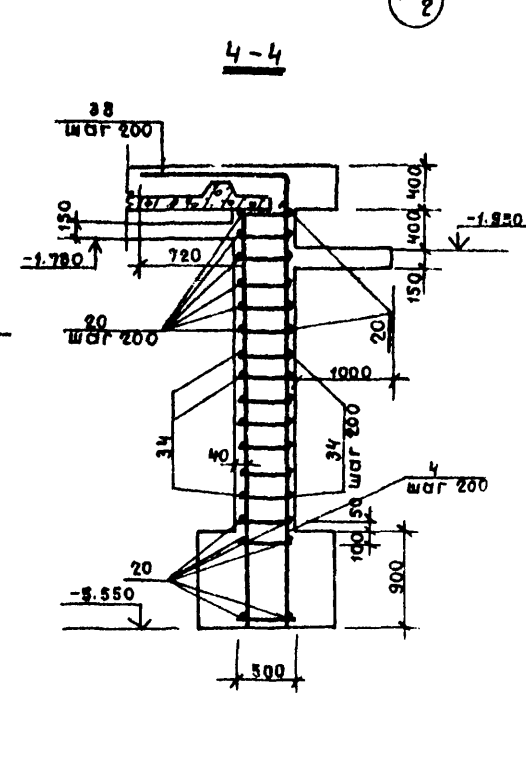
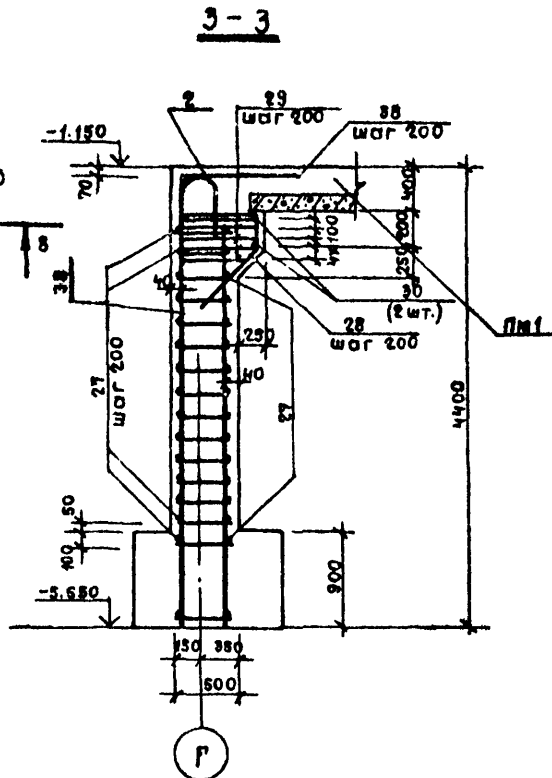
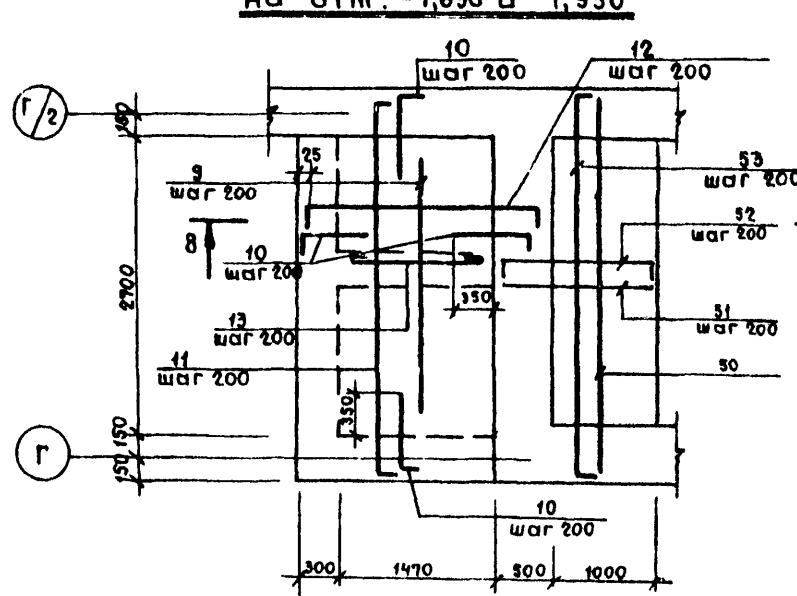
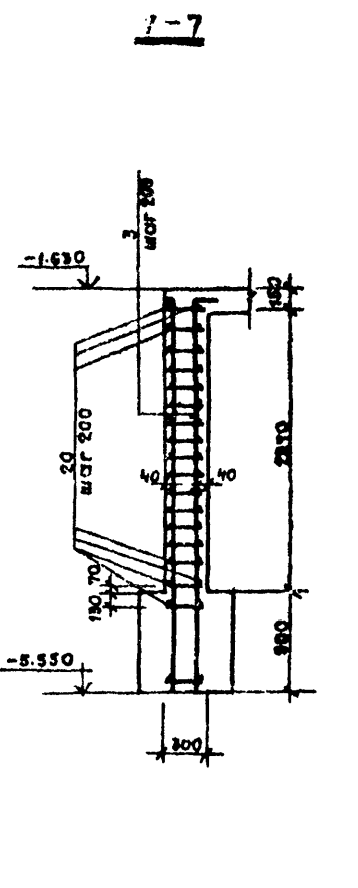
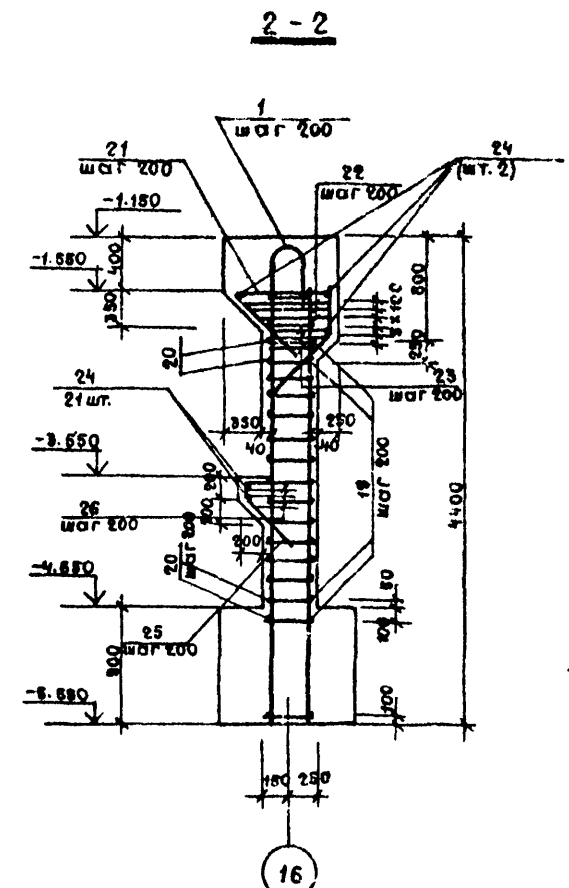
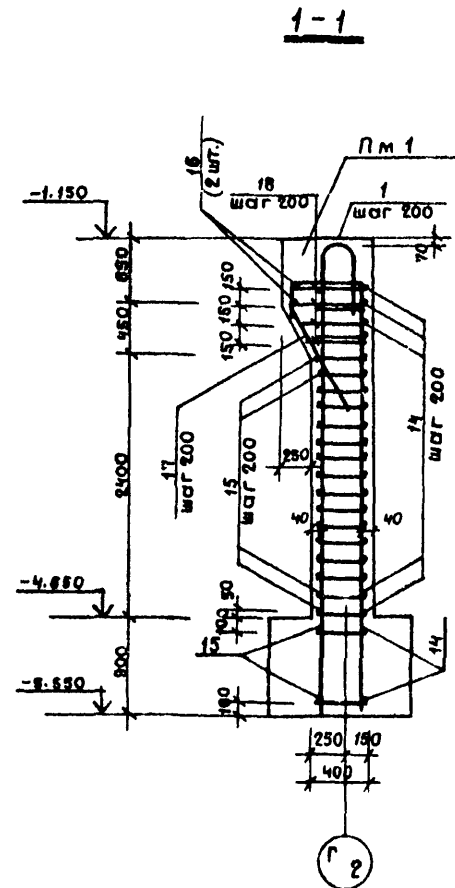
- 1. Текстовые указания - см. лист КЖ-7
- 2. Данный лист смотреть совместно с листом КЖ-7

СОГЛАСОВАНО:  
 Инж. И. Подольский  
 Инж. А. Кост  
 Инж. С. Кудрявцев  
 Нач. отд. МЧ Кудрявцев  
 Нач. отд. МЧ Кудрявцев  
 Нач. отд. МЧ Кудрявцев

Привязан:		Т.П. А-III-200		КЖ	
		503-1-32.85		Автотранспортное предприятие на 150 спецавтомашин для аэропортов ГА	
Инв. №		ГИП	Стрелюцкий	Главный корпус (подвал)	
		Л.кон.ин.	Судейкин	Р	9
		Нач.отд.	Климов	Листов	
		Л.констр.	Григорьяни	Фрагмент 2	
		Р.к.гр.п.	Матвеева	ЛЕНАЭРОПРОЕКТ	
		Инжен.	Кост	ЛЕНИНГРАД	
		Проект.	Кудрявцев		



**Армирование плиты  
на отм. -1,630 и -1,950**



1. Текстовые указания — см. лист КЖ-9
2. Данный лист рассматривать совместно с листами КЖ-11, КЖ-9

Шифр, подпись и дата вставки

Привязан:

Инв. №

			Я-III-200 7.П. 505-1-32.65		КЖ	
			АВТОТРАНСПОРТНОЕ ПРЕДПРИЯТИЕ НА 150 СПЕЦАВТОМАШИН ДЛЯ АЭРОПОРТОВ ГА		Схема армирования фрагмента 2.	
ГИП Стрелецкая			Калмова		главный корпус (подвал)	
Нач.отд. Григорьяни			Матвеев		Стация	Лист
Рук.гр. Кудрявцева			Рошина		Р	10
Инжен. Прохорова			Кудрявцева		ЛЕНАЭРОПРОЕКТ ЛЕНИНГРАД	
			Пробир. Кудрявцева		ФОРМАТ А2	

Нормоконтролер: ...



Ведомость деталей.

Спецификация к схеме армирования фундамента 2.

Альбом XV

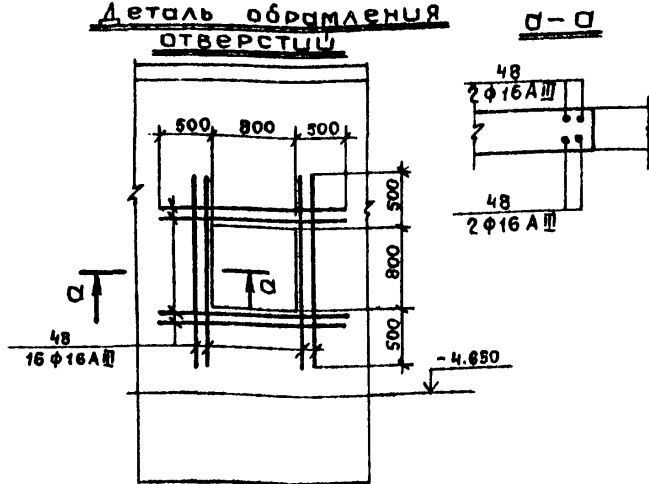
Поз.	Эскиз	Поз.	Эскиз
10		26	
11		28	
12		29	
13		30	
16		31	
17		32	
18		34	
19		35	
21		36	
22		38	
23		40	
24		41	
25		44	
52		45	
		53	

ФОРМАТ ЗОНА	Поз.	Обозначение	Наименование	Кол.	Примеч.
			Фрагмент 2		
			СБОРОЧНЫЕ ЕДИНИЦЫ:		
А	1	КЖИ - КР18	Каркас плоский КР18	59	
А	2	КЖИ - КР19	Каркас плоский КР19	41	
А	3	КЖИ - КР20	ТО ЖЕ КР20	24	
А	4	КЖИ - КР21	" КР21	9	
			ИЗДЕЛИЯ ЗАКЛАДНЫЕ		
	5	1.400-6/76, 1, л. 84	М 4-1	6	
	6	03.005-5, вып. 1, 2	КПК-5; Δ <sub>1</sub> =219; t=300	1	
	7	ТО ЖЕ	КПК-3; Δ <sub>1</sub> =219; t=500	1	
	8	"	КПК-17; Δ <sub>1</sub> =26,8; t=300.	9	
	49	"	КПК-15; Δ <sub>1</sub> =26,8; t=500	3	
			ДЕТАЛИ		
Б.4	9	КЖ-11	φ16A III ГОСТ 5781-82 l=2700	8	4,26
Б.4	10	ТО ЖЕ	φ16A III ГОСТ 5781-82 l=850	44	2,34
Б.4	11	"	φ10A III ТО ЖЕ l=3550	8	2,19
Б.4	12	"	φ10A III " l=2220	14	4,37
Б.4	13	"	φ8A I " l=1420	14	0,56
Б.4	14	"	φ12A III " l=3470	18	8,41
Б.4	15	"	φ12A III ГОСТ 5781-82 l=8350	15	7,41
Б.4	16	"	φ12A III ТО ЖЕ l=10340	2	9,18
Б.4	17	"	φ16A III " l=2000	47	3,16
Б.4	18	"	φ12A III " l=1660	32	1,47
Б.4	19	"	φ12A III " l=5580	15	4,96
Б.4	20	"	φ12A III " l=3360	62	2,98
Б.4	21	"	φ16A III " l=2850	17	4,50
Б.4	22	"	φ12A III " l <sub>ср</sub> =3060	24	2,72
			МАТЕРИАЛЫ		
			Бетон марки 300		34,6 м <sup>3</sup>

ФОРМАТ ЗОНА	Поз.	Обозначение	Наименование	Кол.	Прим.
Б.4	23	КЖ-11	φ12A III ГОСТ 5781-82 l <sub>ср</sub> =1620	24	1,44
Б.4	24	ТО ЖЕ	φ12A III ТО ЖЕ l=4340	5	3,85
Б.4	25	"	φ16A III " l=1490	17	2,35
Б.4	26	"	φ12A III " l=1580	24	1,40
Б.4	27	"	φ12A III " l=6340	33	5,80
Б.4	28	"	φ16A III " l=2165	31	3,42
Б.4	29	"	φ12A III " l=1980	75	1,76
Б.4	30	"	φ12A III " l=6940	2	6,16
Б.4	31	"	φ20A III " l=3780	5	9,20
Б.4	32	"	φ20A III " l=2590	5	6,39
Б.4	33	"	φ12A III " l=480	35	0,43
Б.4	34	"	φ12A III " l=4410	9	3,92
Б.4	35	"	φ12A III " l=1570	9	1,39
Б.4	36	"	φ20A III " l=2900	16	5,67
Б.4	37	"	φ20A III " l=3980	8	9,81
Б.4	38	"	φ20A III " l=2400	39	5,92
Б.4	39	"	φ12A III " l=4630	4	4,11
Б.4	40	"	φ12A III " l=2570	5	2,28
Б.4	41	"	φ12A III " l=2380	5	2,12
Б.4	42	"	φ20A III " l=3900	8	3,62
Б.4	43	"	φ12A III " l=280	30	0,25
Б.4	44	"	φ12A III " l=2340	9	2,08
Б.4	45	"	φ12A III " l=1630	9	1,46
Б.4	46	"	φ12A III " l=3900	2	3,46
Б.4	47	"	φ12A III " l=2220	46	1,97
Б.4	48	"	φ16A III " l=1800	48	2,84
Б.4	50	"	φ10A III " l=3350	6	2,08
Б.4	51	"	φ10A III " l=1460	13	0,90
Б.4	52	"	φ10A III " l=1650	13	1,03
Б.4	53	"	φ10A III " l=3550	6	2,20

Ведомость расхода стали на элемент, кг.

Деталь оформления отверстия



Марка	Изделия арматурные						Изделия закладные						Общий расход		
	Арматура класса						Прокат марки								
	A I			A III			B Ст. 2сп			B Ст. 3сп					
	ГОСТ 5781-82			ГОСТ 5781-82			ГОСТ 8732-78*			ГОСТ 3262-75*			ГОСТ 19903-74*		
	φ8	Итого	φ10	φ12	φ16	φ20	Итого	Итого	Итого	Итого	Итого	Итого	Итого	Итого	Итого
Фрагмент 2	7,9	7,9	87,7	2907,0	600,4	1651,6	5246,7	44,1	44,1	10,2	10,2	57,65	10,8	68,45	5377,35

1. Текстовые указания - см. лист КЖ-9
2. Данный лист рассматривать совместно с листом КЖ-10

Шка. Исполн. Подпись. Дата

ПРИВЯЗАН:

Инв. №

Т.П. А-III-200  
303-1-32.85

КЖ

АВТОТРАНСПОРТНОЕ ПРЕДПРИЯТИЕ НА 150 СПЕЦАВТОМАШИН ДЛЯ АЭРОПОРТОВ ГА.

ГЛАВНЫЙ КОРПУС (подвал)

Спецификация к схеме армирования фрагмента 2.

ЛЕНИНГРАДПРОЕКТ ЛЕНИНГРАД

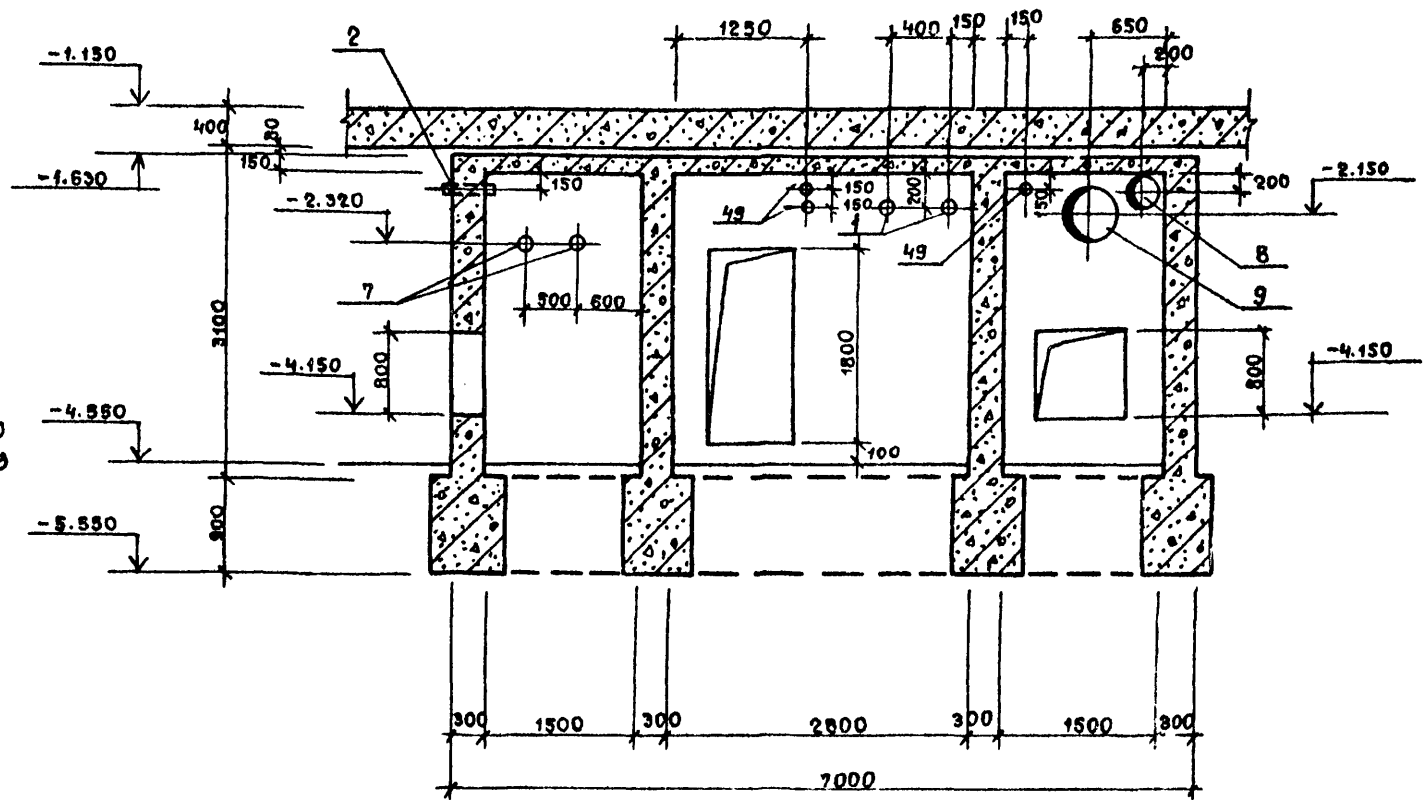
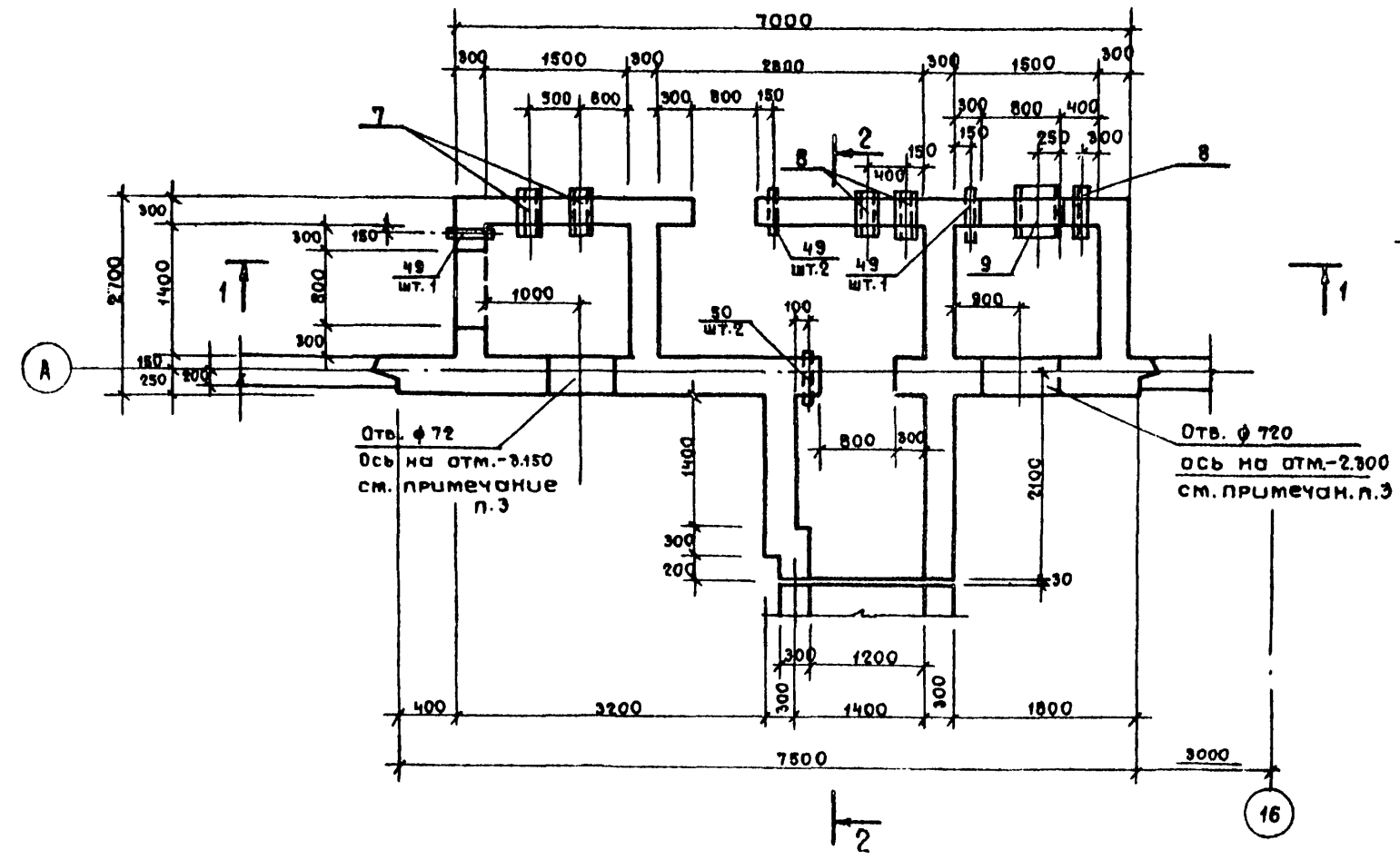
Гип. Стреловская И.П. 01.83  
Нач. отд. Климов В.В. 02.83  
Гл. кон. отд. Григорьянц В.В. 02.83  
Рук. групп. Матвеева В.В. 01.83  
Ст. инж. Кудрявцева К.С. 01.83  
Инжен. Рошина Р.В. 01.83  
Проект. Кудрявцева К.С. 01.83

Стадия Лист Листов  
Р 11

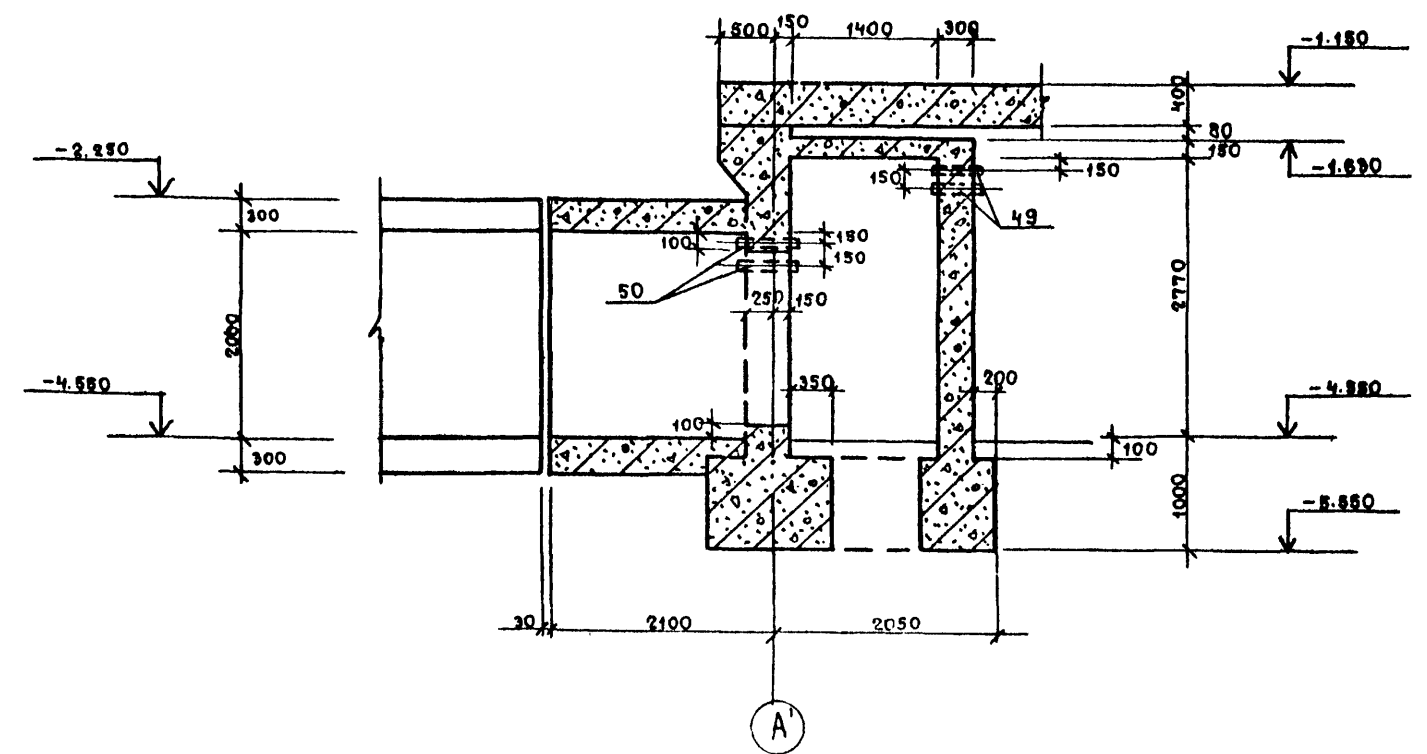
АЛБОМ XIV

Фрагмент 3

1-1



2-2

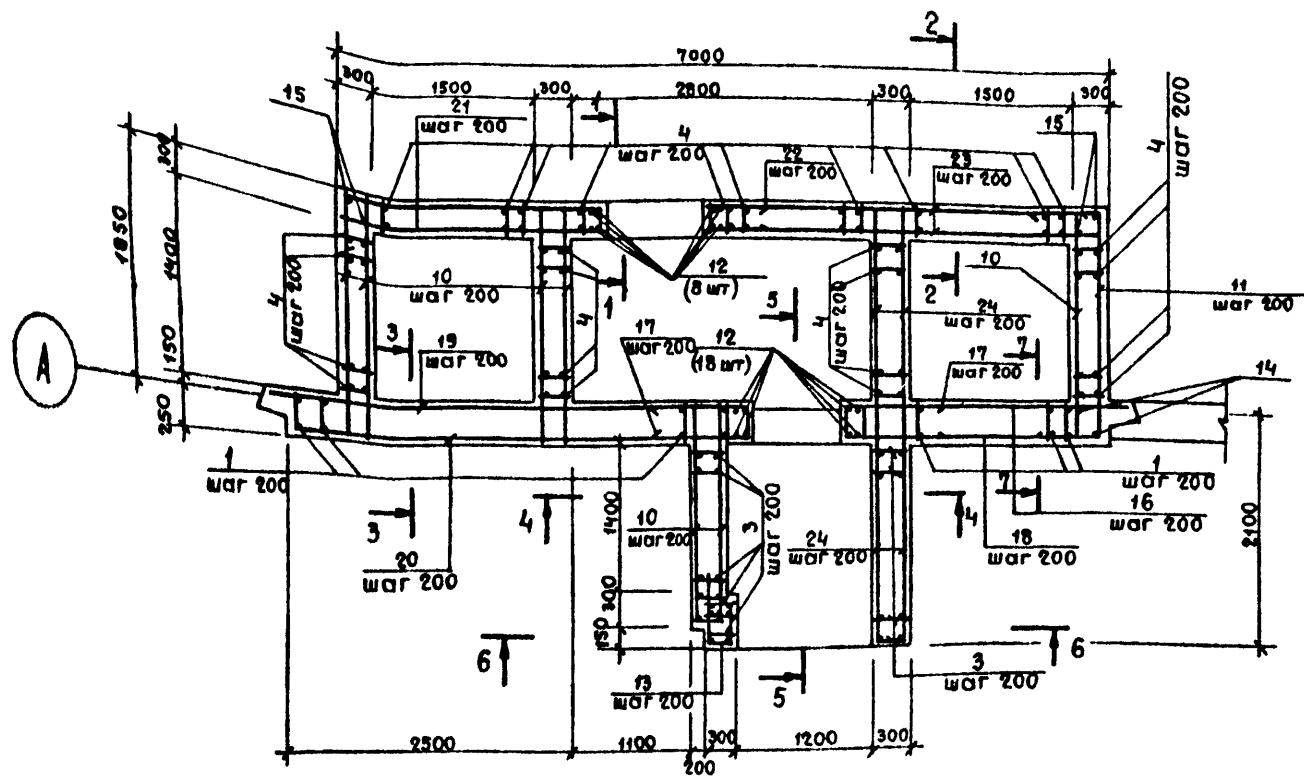


1. Текстовые указания - см. лист КЖ-7
2. Данный лист смотреть совместно с листом КЖ-7
3. При бетонировании стен коробки УЗЗ установить по чертежу ТАК-Н-1-70, альбом 3, ч. II, раздел III, лист КС-3-15

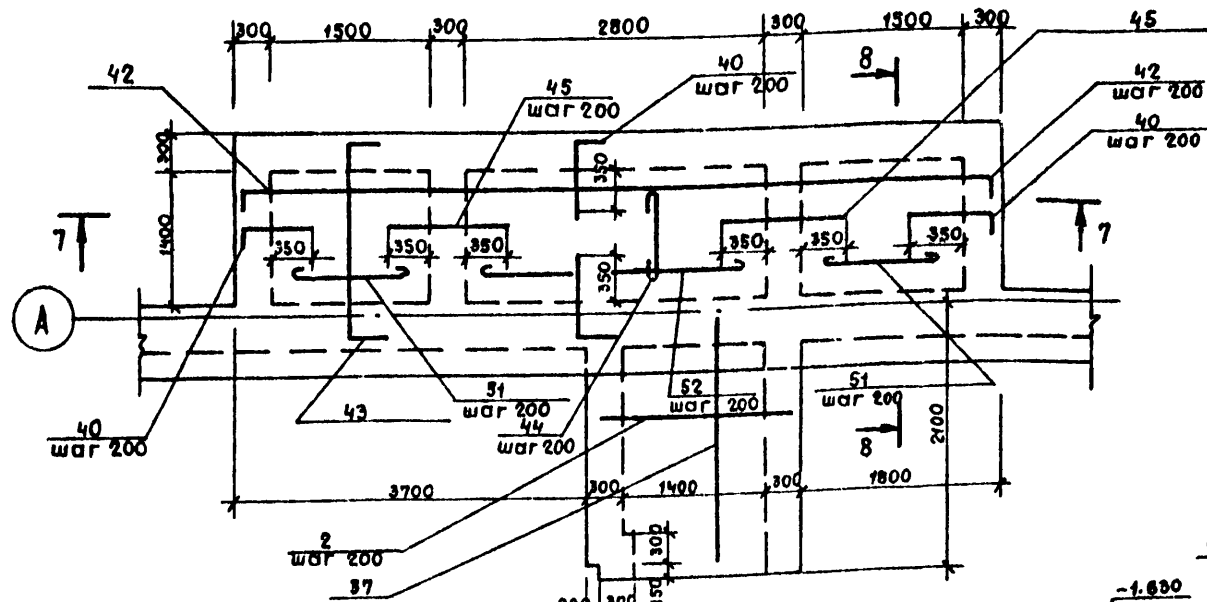
СОГЛАСОВАНО:  
 НАЧ. ОТД. И.Ч. Кларков  
 НАЧ. ОТД. И.Б. Курочкин  
 Шум. И.И. Подпись и дата

ПРИВЯЗАН:		Т.Л. А-III-200 503-1-32.85		КЖ	
ГИП	Стрелецкая	И.И. Подпись	07.83	АВТОТРАНСПОРТНОЕ ПРЕДПРИЯТИЕ НА 150 СПЕЦАВТОМАШИН ДЛЯ АЭРОПОРТОВ ГЛ.	
Гл.кон.ин.	Судейкин	И.И. Подпись	07.83	ГЛАВНЫЙ КОРПУС (подвал)	
Нач.отд.	Климов	И.И. Подпись	07.83	Стация	Лист 12
Гл.конст.	Григорьяни	И.И. Подпись	07.83	Р	12
Рук.груп.	Матвеева	И.И. Подпись	07.83	Фрагмент 3	
Инж.ин.	Кост	И.И. Подпись	07.83	ЛЕНАЭРОПРОЕКТ	
Провер.	Кудрявцева	И.И. Подпись	07.83	ЛЕНИНГРАД	
Инв. №:					

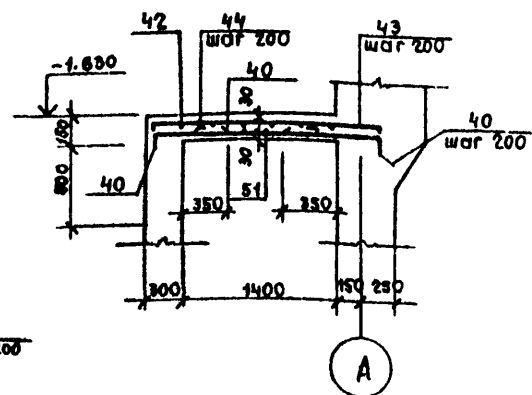




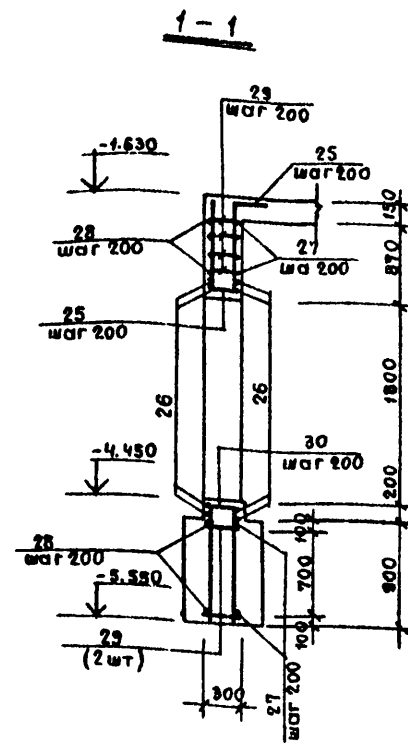
Армирование плиты на отм. -1.630



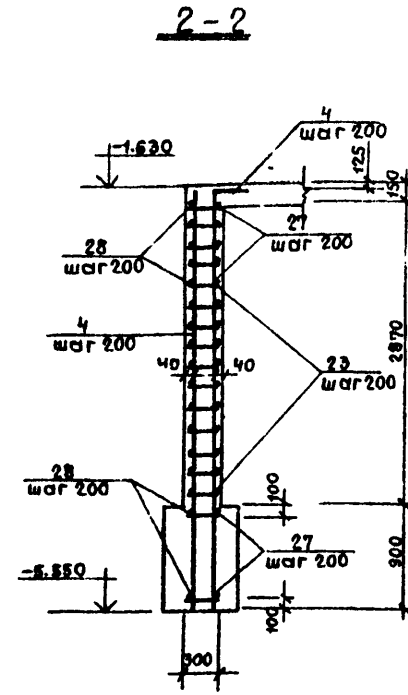
7-7



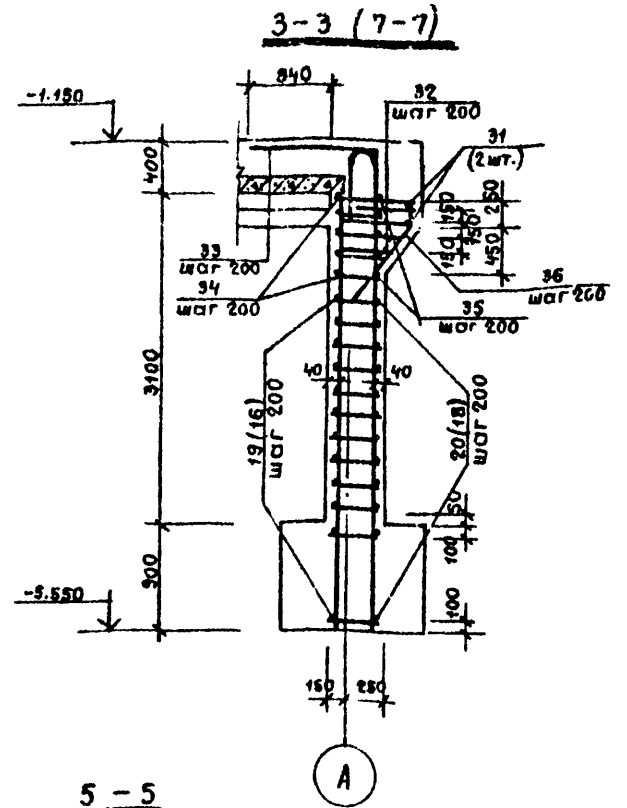
8-8



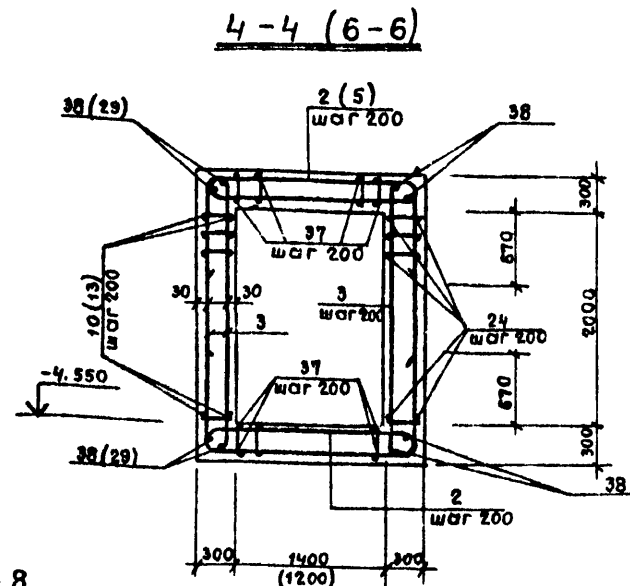
1-1



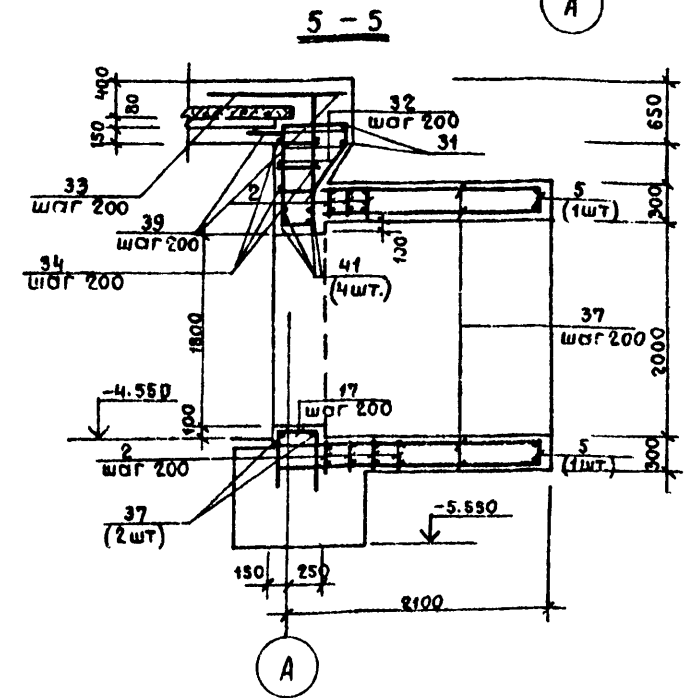
2-2



3-3 (7-7)



4-4 (6-6)



5-5

1. Текстовые указания - см. лист КЖ-12
2. Данный лист рассматривать совместно с листами КЖ-14, КЖ-12

Число подл. подпеч. и дата [30.01.83]

ПРИВЯЗАН:

ИНВ. №

		Т.П. А-III-200 503-1-52.85		КЖ	
		АВТОТРАНСПОРТНОЕ ПРЕДПРИЯТИЕ НА 150 СПЕЦАВТОМАШИН ДЛЯ АЭРОПОРТОВ ГА.			
		ГЛАВНЫЙ КОРПУС (подвал)		Студия	Лист
				Р	13
		СХЕМА АРМИРОВАНИЯ фрагмента 3.		ЛЕНАЭРОПРОЕКТ ЛЕНИНГРАД	
		Нормоконтролер: [Подпись]		Формат А2	

Нормоконтролер: [Подпись] / [Подпись]

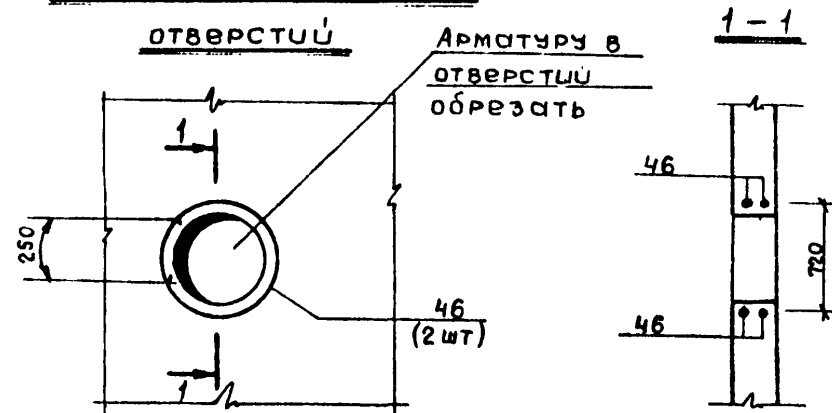
Ведомость деталей

Поз.	Эскиз	Поз.	Эскиз
10		31	
11		32	
13		33	
17		34	
20		35	
21		36	
22		39	
24		40	
25		42	
26		43	
27		44	
28		46	
30			

Формат	Зона	Поз.	Обозначение	Наименование	Кол.	Прим.
				<b>Фрагмент 3</b>		
				<b>Сборочные единицы</b>		
А4	1		КЖИ - КР18	Каркас плоский КР18	34	
А4	2		КЖИ - КР22	ТО ЖЕ КР22	18	
А4	3		КЖИ - КР24	" КР24	19	
А4	4		КЖИ - КР20	" КР20	62	
А4	5		КЖИ - КР23	" КР23	2	
		6	1.400-Б/78.1, А.84	Изделие закладное М4-1	5	
		7	03.005-6, вып. 2, А.5	ТО ЖЕ КПК-5, Д1=219, t=300	2	
		8	ТО ЖЕ	" КПК-5, Д1=159, t=300	3	
		9	"	" КПК-5, Д1=426, t=300	1	
		49	03.005-5, вып. 2, А.16	" КПК-17, Д1=268, t=300	4	
		50	03.005-5, вып. 2, А.14	" КПК-15, Д1=268, t=400	2	
				<b>Детали</b>		
Б.4	10		КЖ-13, КЖ-14	Ф12А ГОСТ 5781-82 l=2250	126	2.00
Б.4	11		ТО ЖЕ	Ф12А ГОСТ 5781-82 l=4010	16	3.56
Б.4	12		"	Ф20А ГОСТ 5781-82 l=3900	16	8.60
Б.4	13		"	Ф12А ГОСТ 5781-82 l=1860	9	1.21
Б.4	14		"	Ф12А ГОСТ 5781-82 l=4350	2	3.86
Б.4	15		"	Ф12А ГОСТ 5781-82 l=3900	4	8.46
Б.4	16		"	Ф16А ГОСТ 5781-82 l=2380	9	3.70
Б.4	17		"	Ф12А ГОСТ 5781-82 l=1730	23	1.61
Б.4	18		"	Ф12А ГОСТ 5781-82 l=2690	9	2.36
Б.4	19		"	Ф12А ГОСТ 5781-82 l=4650	9	4.13
Б.4	20		"	Ф12А ГОСТ 5781-82 l=4460	9	3.95
Б.4	21		"	Ф12А ГОСТ 5781-82 l=5590	9	4.96
Б.4	22		"	Ф12А ГОСТ 5781-82 l=1630	9	1.48
Б.4	23		"	Ф12А ГОСТ 5781-82 l=3650	9	3.24

Формат	Зона	Поз.	Обозначение	Наименование	Кол.	Примеч.
Б.4	24		КЖ-13, КЖ-14	Ф12А ГОСТ 5781-82 l=4100	9	3.64
Б.4	25		ТО ЖЕ	Ф12А ГОСТ 5781-82 l=2770	5	2.46
Б.4	26		"	Ф20А ГОСТ 5781-82 l=2300	8	5.67
Б.4	27		"	Ф12А ГОСТ 5781-82 l=7250	8	6.39
Б.4	28		"	Ф12А ГОСТ 5781-82 l=8250	8	7.33
Б.4	29		"	Ф12А ГОСТ 5781-82 l=280	20	0.25
Б.4	30		"	Ф12А ГОСТ 5781-82 l=2590	5	2.30
Б.4	31		"	Ф12А ГОСТ 5781-82 l=8480	2	7.46
Б.4	32		"	Ф12А ГОСТ 5781-82 l=1660	61	1.47
Б.4	33		"	Ф16А ГОСТ 5781-82 l=2400	40	3.79
Б.4	34		"	Ф12А ГОСТ 5781-82 l=7840	5	7.05
Б.4	35		"	Ф12А ГОСТ 5781-82 l=8060	5	7.15
Б.4	36		"	Ф12А ГОСТ 5781-82 l=2000	37	1.78
Б.4	37		"	Ф12А ГОСТ 5781-82 l=2240	34	1.99
Б.4	38		"	Ф20А ГОСТ 5781-82 l=2240	8	5.52
Б.4	39		"	Ф12А ГОСТ 5781-82 l=3530	7	3.13
Б.4	40		"	Ф16А ГОСТ 5781-82 l=1850	60	1.34
Б.4	41		"	Ф20А ГОСТ 5781-82 l=2400	4	5.92
Б.4	42		"	Ф10А ГОСТ 5781-82 l=7150	8	4.41
Б.4	43		"	Ф10А ГОСТ 5781-82 l=2150	20	1.33
Б.4	44		"	Ф8А ГОСТ 5781-82 l=1250	18	0.49
Б.4	45		"	Ф16А ГОСТ 5781-82 l=1000	16	1.58
Б.4	46		"	Ф16А ГОСТ 5781-82 l=4770		7.62
Б.4	48		КЖ-11	Ф16А ГОСТ 5781-82 l=1800	48	2.84
Б.4	51		"	Ф8А ГОСТ 5781-82 l=1300	16	0.52
Б.4	52		"	Ф8А ГОСТ 5781-82 l=2600	8	1.04
				<b>Материалы</b>		
				Бетон марки 300		26.25 м <sup>3</sup>

Деталь оформления



1. Текстовые указания - см. лист КЖ-12
2. Данный лист рассматривать совместно с листом КЖ-13
3. Деталь оформления отверстий 800x800 - см. лист КЖ-11

Ведомость расхода стали на элемент кг.

Марка	Изделия арматурные								Изделия закладные						Общий расход			
	Арматура класса								Прокат марки									
	А I				А III				В.Ст. 2сп			В.Ст. 3сп.						
	ГОСТ 5781-82	ГОСТ 5781-82	ГОСТ 5781-82	ГОСТ 5781-82	ГОСТ 8732-78*	ГОСТ 3262-75*	ГОСТ 19903-74*	ГОСТ 8732-78*	ГОСТ 3262-75*	ГОСТ 19903-74*								
Фрагмент 3	8,82	78,16	84,98	61,88	16,783	48,29	830,0	3033,1	61,6	37,8	30,9	150,3	5,2	5,2	41,12	9,0	50,12	3323,7

Привязан:

Инв. №

Гип. А-III-200  
503-1-52.85

КЖ

АВТОТРАНСПОРТНОЕ ПРЕДПРИЯТИЕ НА 150 СПЕЦАВТОМАШИН ДЛЯ АЭРОПОРТОВ ГА.

ГЛАВНЫЙ КОРПУС (подвал)

Спецификация к схеме армирования фрагмента 3.

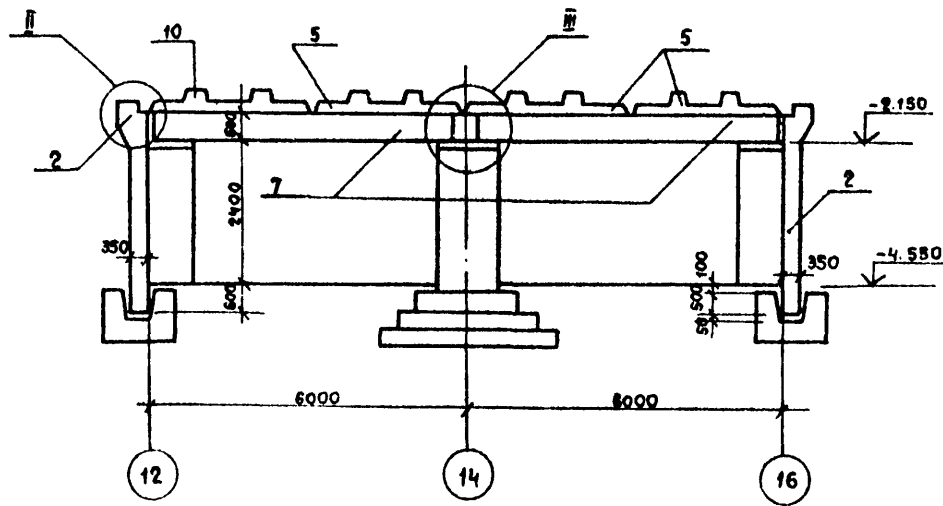
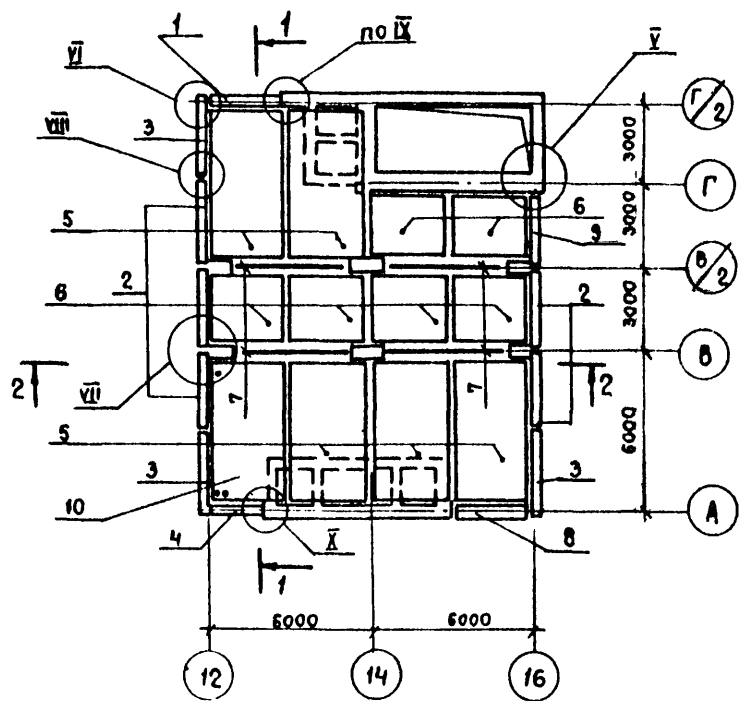
Лист 14

АПРАЗИМЕНТ АДМИНРАС

Схема расположения сборных железобетонных элементов

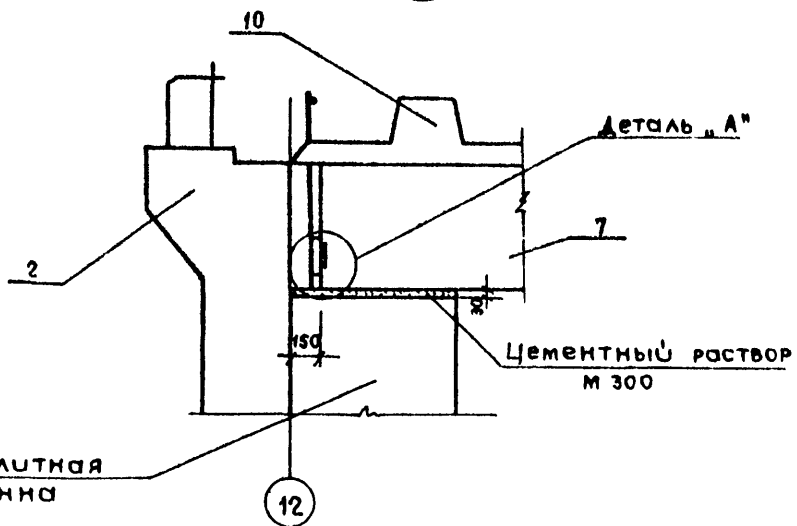
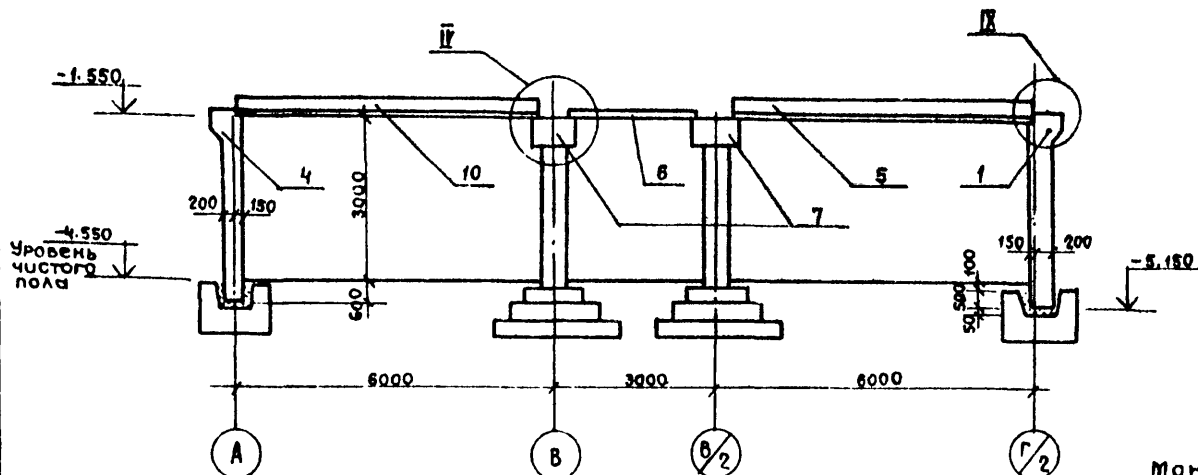
2-2

Спецификация к схеме расположения сборных железобетонных элементов.

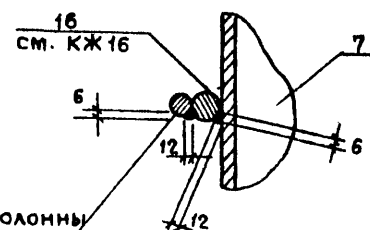
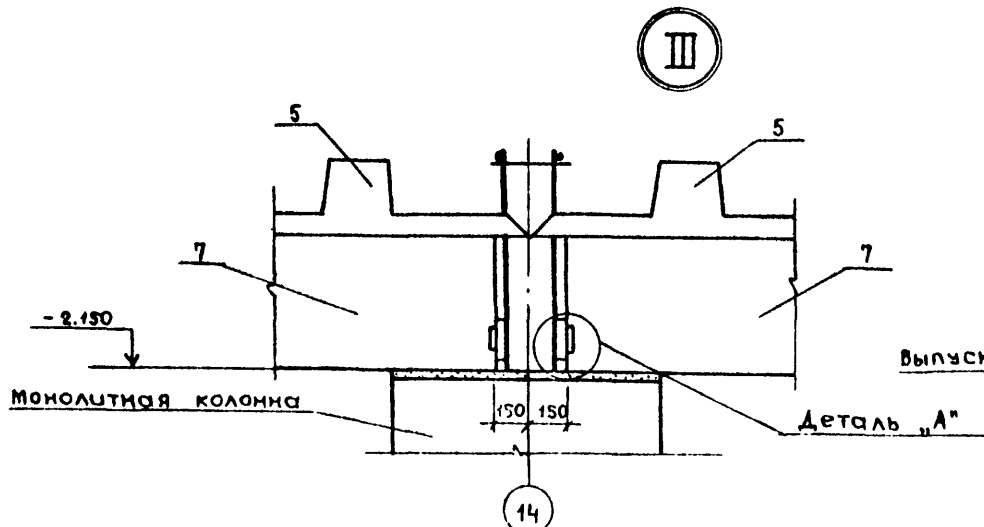


1-1

II



Деталь 'А'



Марка поз.	Обозначение	Наименование	Кол.	Масса ед.кг.	Примечание
<u>Стеновые панели</u>					
1	У-01-01/80, вып.1	ПС1-7а	1	9500	
2	то же	ПС1-7	5	9500	
3	"	ПС2-5	3	9375	
4	"	ПСА1-7а	1	4250	
8	КЖИ-ПС1-7а-1	ПС1-7а-1	1	9500	
9	КЖИ-ПС1-7-1	ПС1-7-1	1	9500	
<u>Платы перекрытия</u>					
5	У-01-01/80, вып.1	П1-4	5	5900	
6	то же	П3-1	6	1850	
10	КЖИ-П1-4-1	П1-4-1	1	5900	
<u>Балки</u>					
7	У-01-01/80, вып.1	Б8	4	6825	

1. Общие указания - см. лист КЖ-2
2. Данный лист рассматривать совместно с КЖ-16
3. Сварку производить электродами типа Э-42 ГОСТ 9467-75

		Т.П. А-III-200		КЖ	
		505-1-52.85			
ГИП		Стрелецкая	01.13	Авиотранспортное предприятие на 150 спецавтомашин для аэропортов ГА.	
Г.кон.ин.		Судейкин	01.13	Главный корпус (подвал)	
Нач.отд.		Климов	01.13	Стадия	Лист
Г.кон.отд.		Пригоряни	01.13	Р	15
Р.к.групп.		Матверев	01.13		
Ст.инж.		Кудравцева	01.13	Схема расположения сборных железобетонных элементов. Узлы II, III.	
Инженер		Рошнина	01.13	ЛЕНАЭРОПРОЕКТ	
Проверил		Кудравцева	01.13	ЛЕНИНГРАД	

ПРИВЯЗАН:

Инв. №	
--------	--

АЛБВОМ XV

Имя и подл. подписавшего и дата. Взам.инв. №

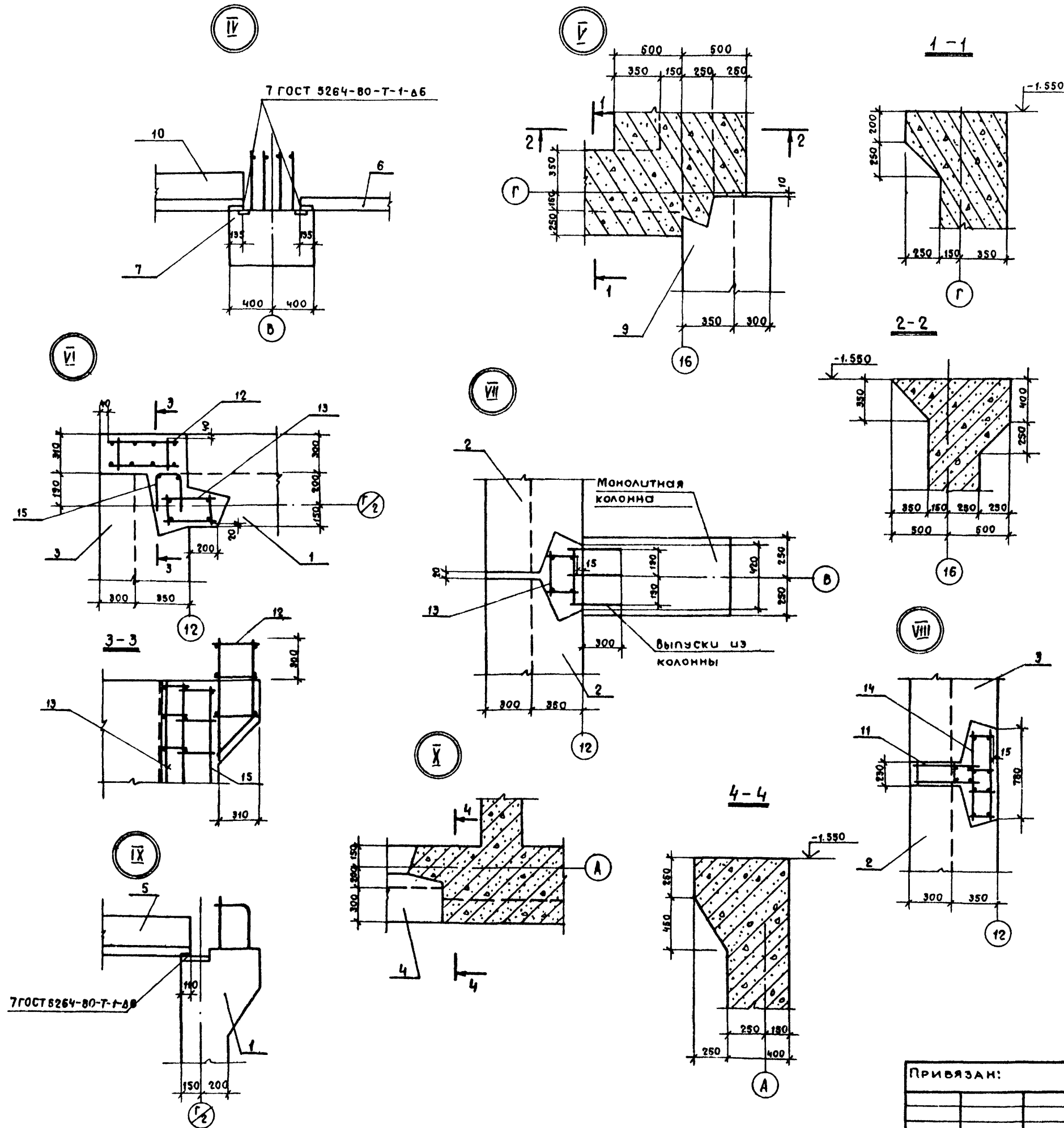
Спецификация на замоноличивание стеновых панелей

Формат	Зона	Поз.	Обозначение	Наименование	Кол.	Прим.
				<u>Сборочные единицы</u>		
		11	У-01-01/80, вып.5	Каркас пространственный		
				КП98	3	
		12	То же	КП99	3	
		13	"	КП100	7	
АУ		14	КЖИ-КПЗ;	КПЗ	3	
		15	У-01-01/80, вып.5	Сетка арматурная		
				С115	3	
				<u>Детали</u>		
БУ		16	КЖ-15	Ф25А III ГОСТ 5781-82		
				Б-100	32	0.38
				<u>Материалы</u>		
				Бетон марки 300		6.41 м <sup>3</sup>

Ведомость расхода стали на элемент, кг.

Марка	Узлы арматурные							Всего	
	Арматура класса								
	А I			А III					
	ГОСТ 5781-82			ГОСТ 5781-82					
	φ6	φ8	Итого	φ12	φ14	φ16	φ25	Итого	
Узлы VI-VIII	66,82	8,40	65,22	19,2	21,84	386,40	12,16	439,60	504,82

1. Текстовые указания - см. лист КЖ-15
2. Данный лист рассматривать совместно с КЖ-15.



ПРИВЯЗАН:

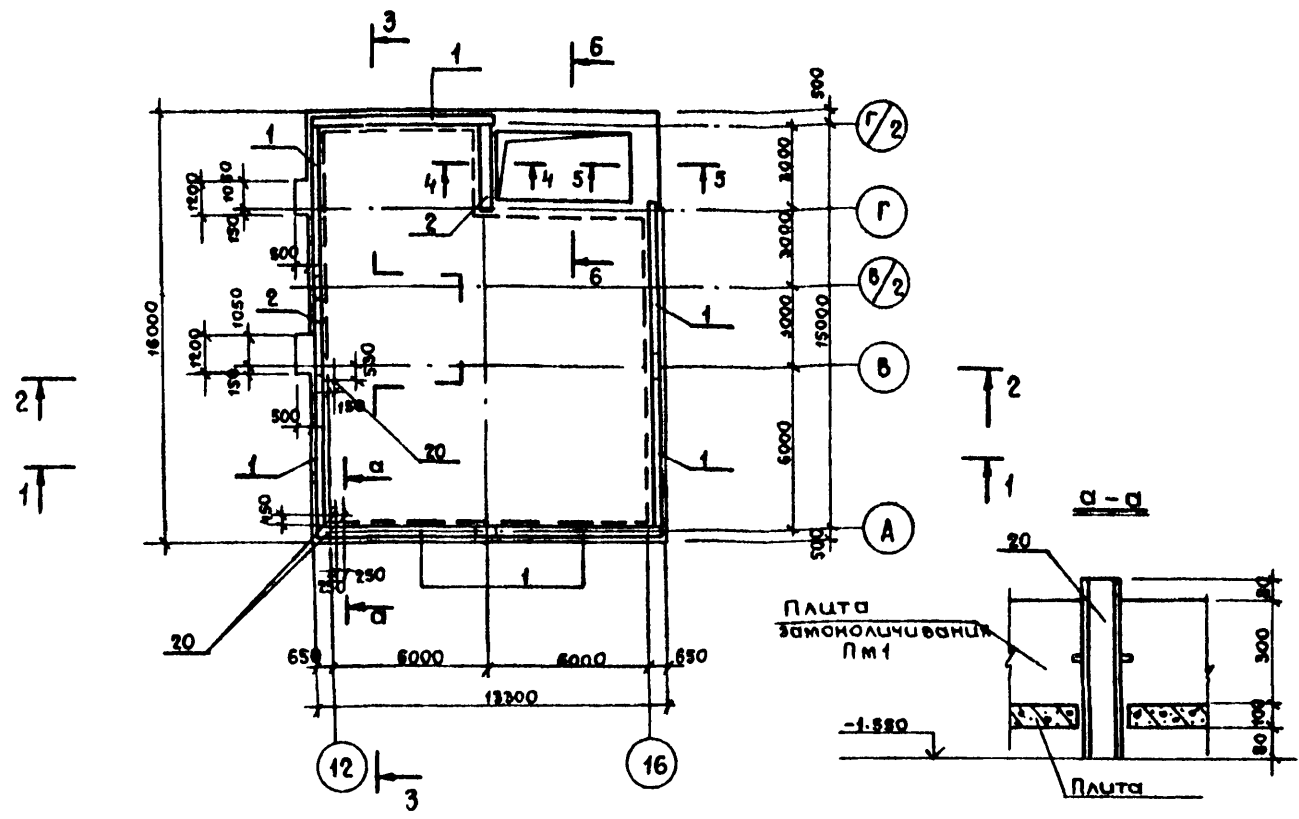
Инв. №	
--------	--

ГИП	Стрелечкая	01.87	Автотранспортное предприятие на 150 спецавтомашин для аэропортов ГА.
П.кон.ин.	Судейкин	01.87	
Мач.отд.	Климов	01.87	Главный корпус (подвал)
П.кон.отд.	Рыгорьянц	01.87	
Рук.гр.зд.	Матарева	01.87	Узлы IV-V в схеме расположения сборных железобетонных элементов.
Ст.инж.	Кудрявцева	01.87	
Инженер	Ращина	01.87	ЛЕНАЭРОПРОЕКТ ЛЕНИНГРАД
Проверил	Кудрявцева	01.87	

Шкв. № пед. Подпись и дата. Взам. инв. №

Альбом XV

Схема расположения верхних арматурных сеток Пм1 по стенам.



Ведомость деталей

Поз.	Эскиз
12	
13	
14	
15	
16	
18	

Схема расположения нижних арматурных сеток и каркасов Пм1.

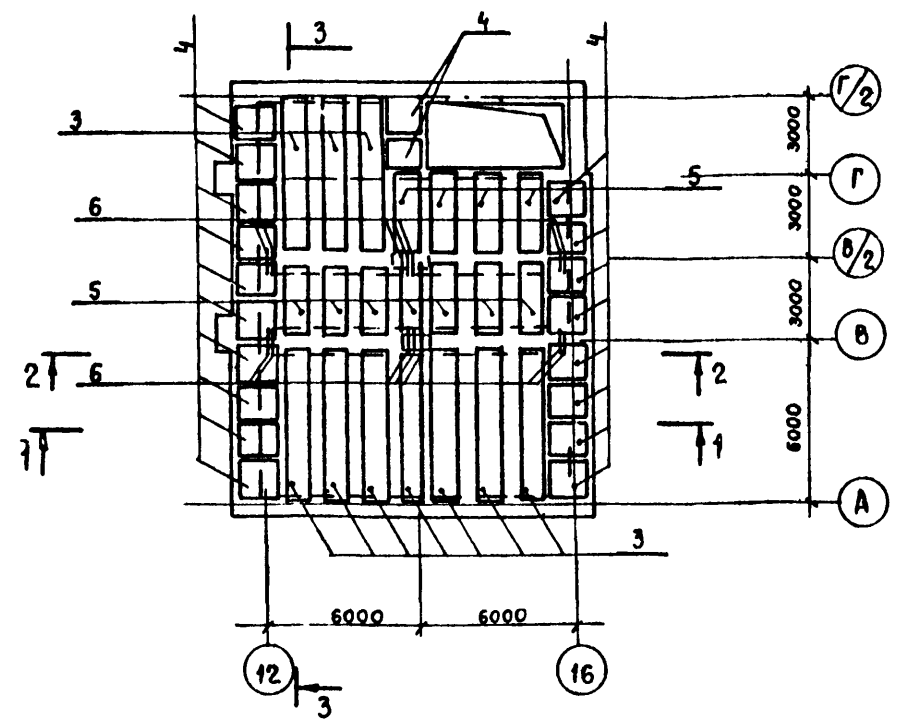
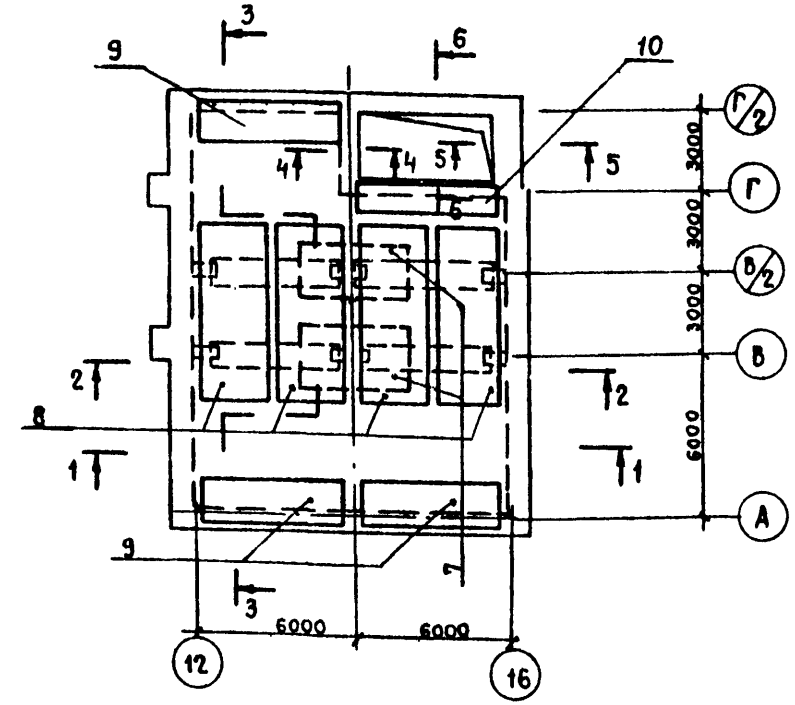


Схема расположения верхних арматурных сеток Пм1



Спецификация к схемам армирования плиты Пм-1.

Формат	Зона	Поз.	Обозначение	Наименование	кол.	Примеч.
				Сборочные единицы		
				Сетки арматурные		
		1	У-01-01/80, вып.5	Сетка С113	7	
		2	то же	С114	2	
		6	"	С112	14	
		7	"	С106	2	
		8	"	С99	4	
		9	"	С96	3	
		10	КЖИ-С22	С22	1	
				Каркасы пространственные		
		3	У-01-01/80, вып.5	КП 109	10	
		4	то же	КП 106	20	
		5	"	КП 103	11	
				Детали		
Б.4		12	КЖ-17	Ф16А ГОСТ 5781-82, L=8000	8	12,6
Б.4		13	то же	Ф8А ГОСТ 5781-82, L=1950	24	0,8
Б.4		14	"	Ф10А ГОСТ 5781-82, L=2110	20	1,3
Б.4		15	"	Ф16А ГОСТ 5781-82, L=2120	14	8,3
Б.4		16	"	Ф16А ГОСТ 5781-82, L=4800	8	7,6
Б.4		17	КЖ-18	Ф12А ГОСТ 5781-82, L=3850	6	3,4
Б.4		18	КЖ-17	Ф8А ГОСТ 5781-82, L=2170	28	0,9
Б.4		11	то же	Ф12А ГОСТ 5781-82, L=7050	4	6,3
Б.4		19	КЖ-18	Ф12А ГОСТ 5781-82, L=1600	64	1,4
		20	03.005-8. вып. 1,5	Изделие закладное	—	
				КПК-5, A1=33,5, L=350	3	
				Материалы		
				Бетон марки 300		82,8 м³

Ведомость расхода стали на элемент, кг.

Марка элемента	Изделия арматурные					Изделия закладные					Общий расход					
	Арматура класса															
	А I					А II										
	ГОСТ 5781-82					ГОСТ 5781-82										
	Ф6	Ф8	Ф10	Ф12	Итого	Ф6	Ф12	Ф16	Ф25	Итого	ГОСТ 3262-75	ГОСТ 103-76	Итого			
Пм1	228,4	82,8	616,8	361,3	1289,0	117,8	136,2	767,8	4565,4	5606,2	4,5	4,5	2,4	2,4	6,9	5613,1

- Общие указания - см. лист КЖ-2.
- Данный лист рассматривать с листами КЖ-18, КЖ-19
- В плите предусмотреть выпуски из арматуры под фундаменты здания. Разбивку выпусков смотреть на листе КЖ-20

ПРИВЯЗАН:

ГИП	Стрельцов	11.03.83
Инж. отд.	Калмова	02.83
Гл. констр.	Григорьян	02.83
Рук. секц.	Метрелова	02.83
Ст. инж.	Кудрявцева	02.83
Инжен.	Ряшина	11.83
Провер.	Кудрявцева	02.83

Т.П. А-11-200  
503-1-82.85

АВТОТРАНСПОРТНОЕ ПРЕДПРИЯТИЕ НА 150 СПЕЦАВТОМАШИН ДЛЯ АЭРОПОРТОВ ГА.

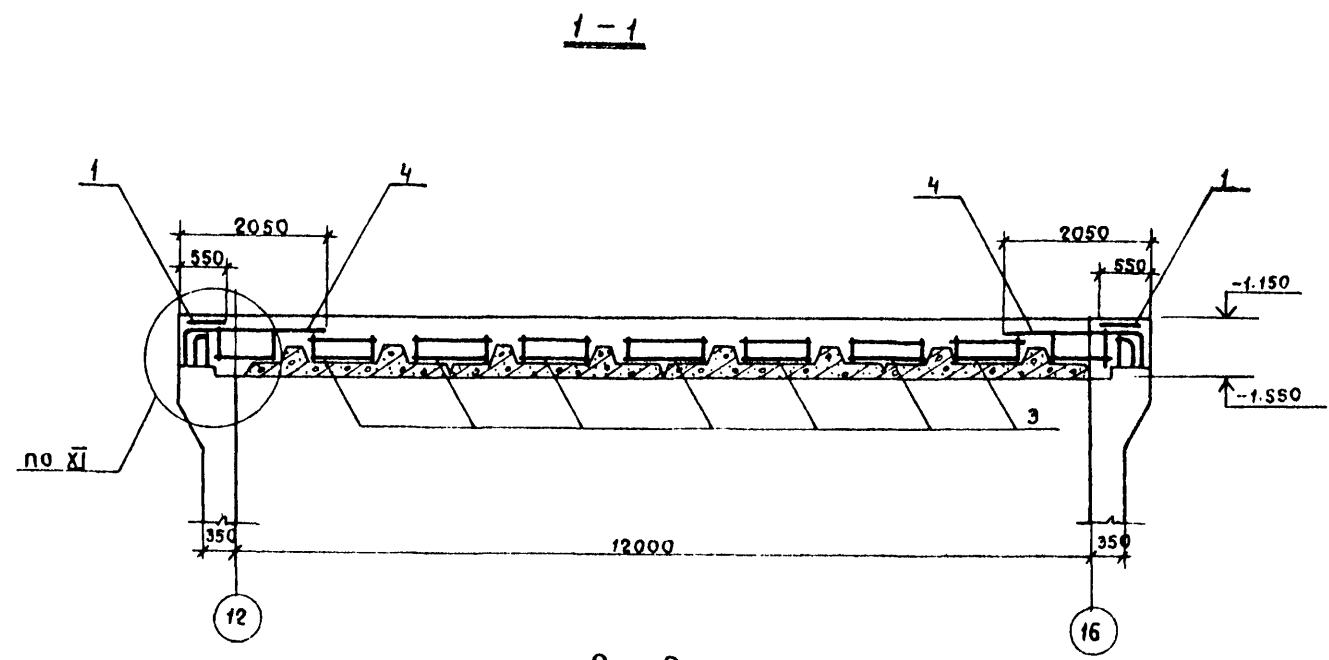
ГЛАВНЫЙ КОРПУС (ПОДВАЛ)

Схема армирования плиты Пм1.

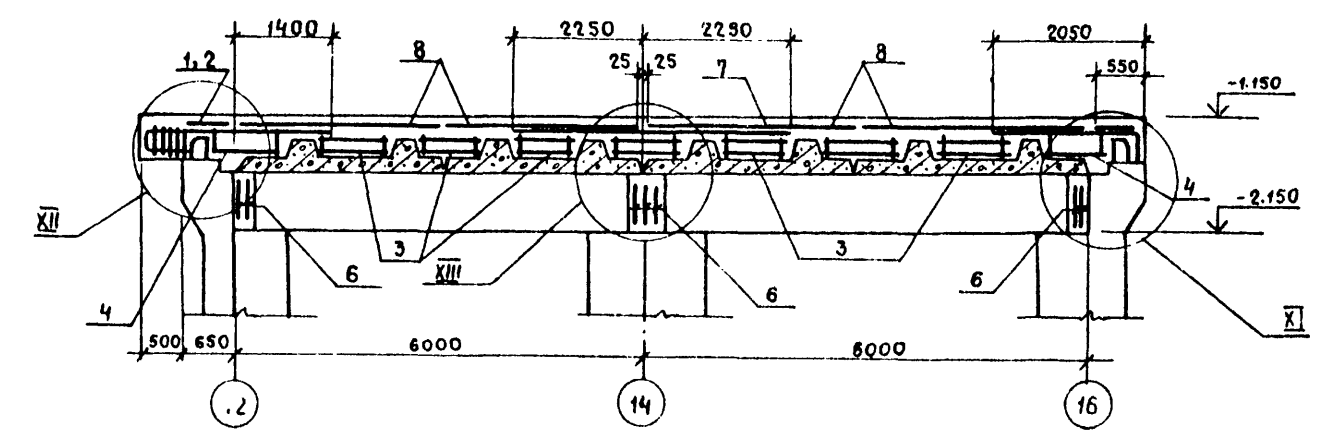
ЛЕНАЭРОПРОЕКТ  
ЛЕНИНГРАД

Стадия Лист Листов  
Р 17

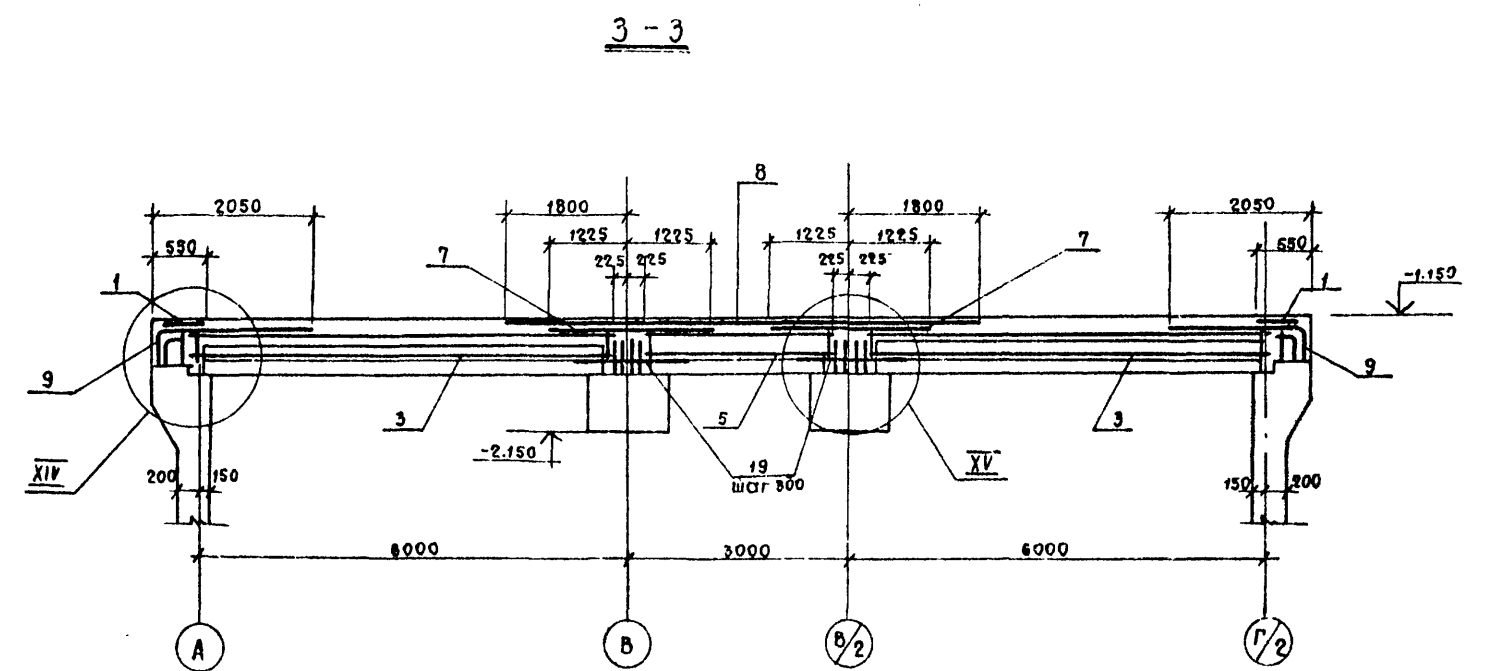
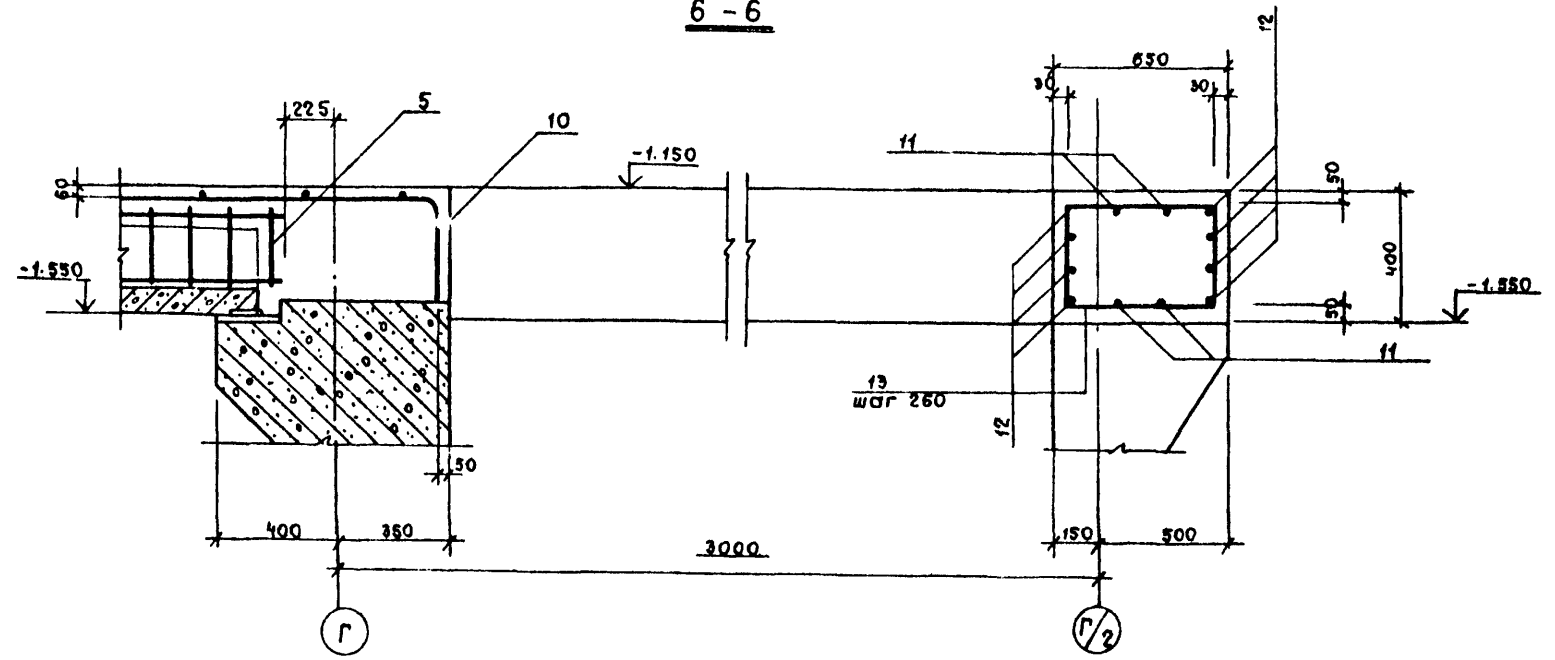
СОГЛАСОВАНО:  
Инв. № подл. Подпись и дата



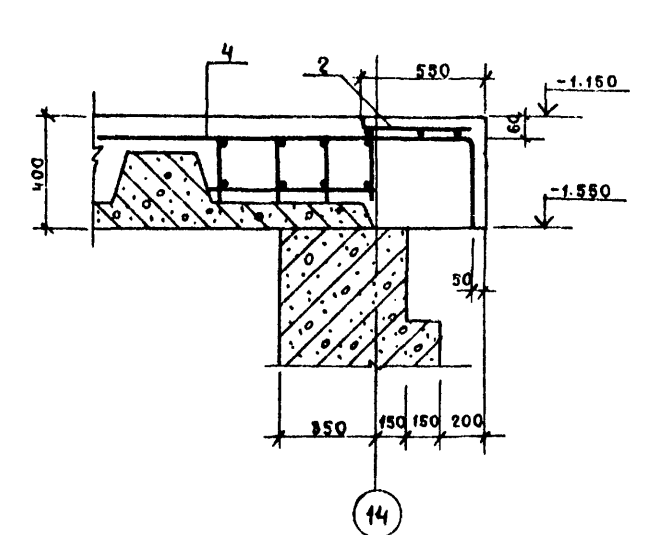
2-2



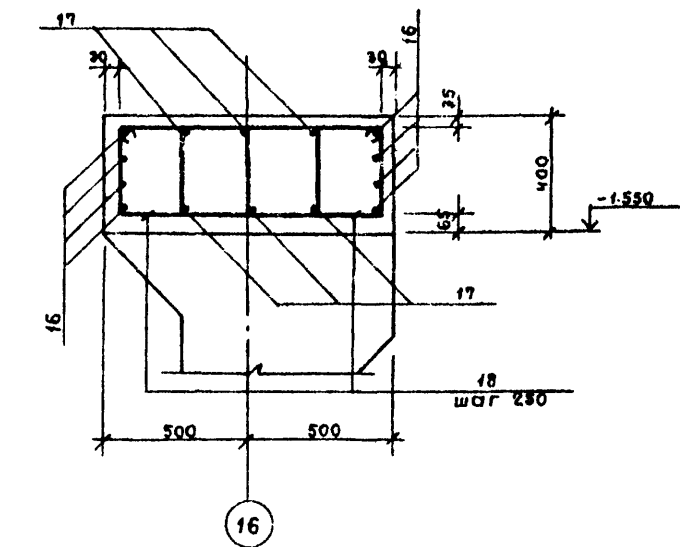
6-6



4-4



5-5



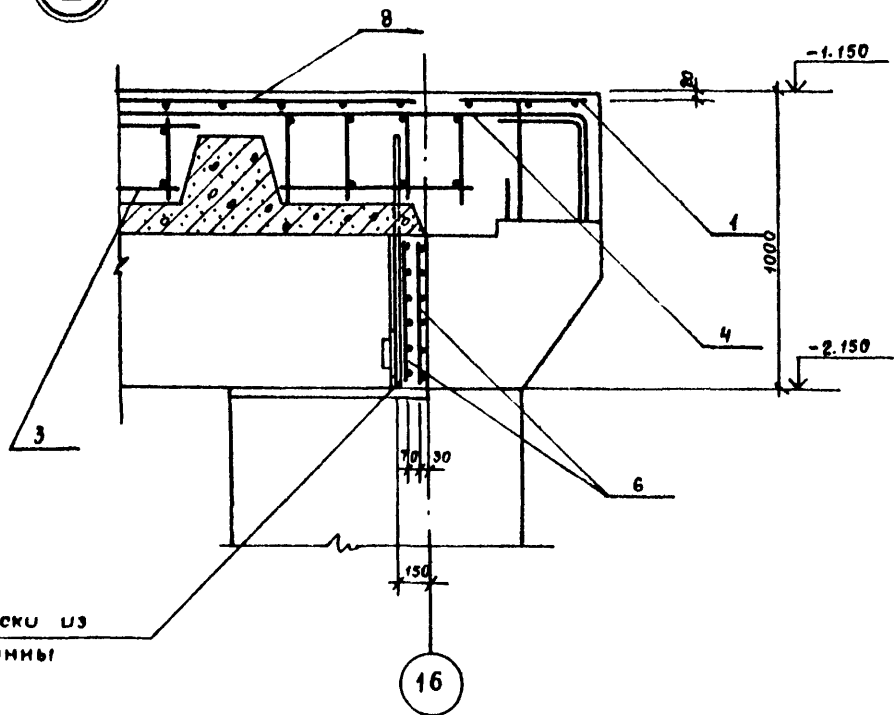
1. Текстовые указания - см. лист КЖ-17
2. Данный лист рассматривать совместно с листами КЖ-17, КЖ-19
3. Защитный слой бетона для рабочей арматуры - 30мм

Имя и подл. Подпись и дата Взам. инв. №

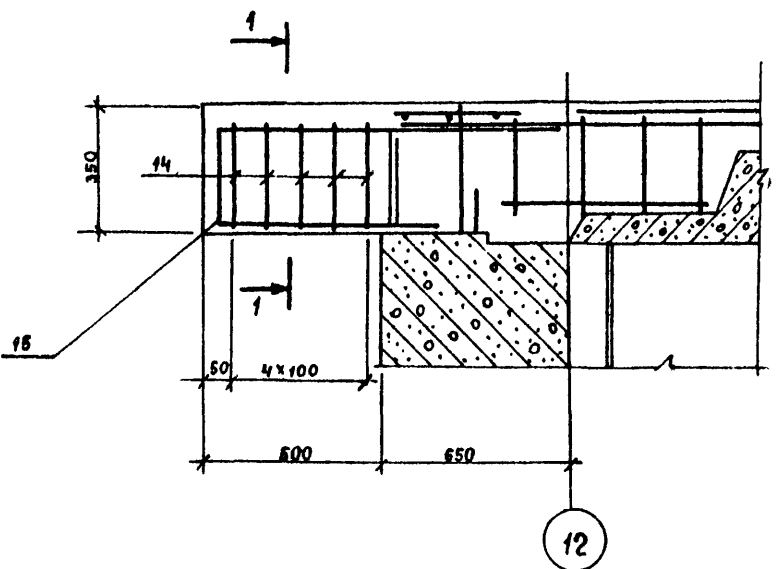
		Т.П. А-III-200		КЖ	
		503-1-32.85			
Автотранспортное предприятие на 150 спецавтомашин для аэропортов ГА				Стадия	Лист
Гип Стрелечкая 07.83				Р	18
Нач.отд. Климов 06.83				Главный корпус (подвал)	
Гл.кон.отд. Григорьянц 07.83				Сечения 1-1 ÷ 6-6 к схеме армирования плиты ПМ1	
Рук.гр. Матвеева 07.83				ЛЕНАЭРОПРОЕКТ	
Ст.инж. Кудрявцева 07.83				ЛЕНИНГРАД	
Инженер Рошина 07.83					
Пров.инж. Кудрявцева 07.83					
Привязан:					
Инв.№					



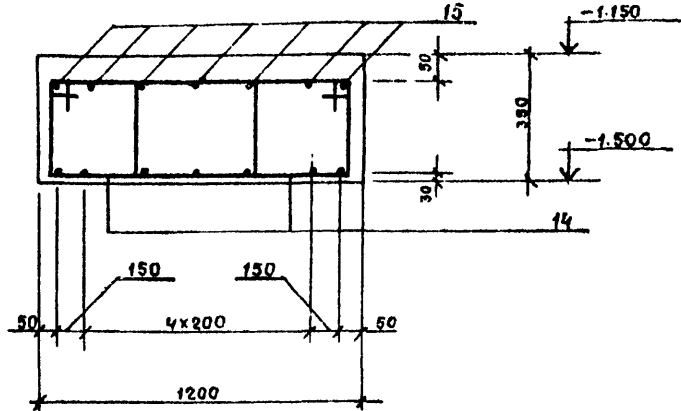
XI



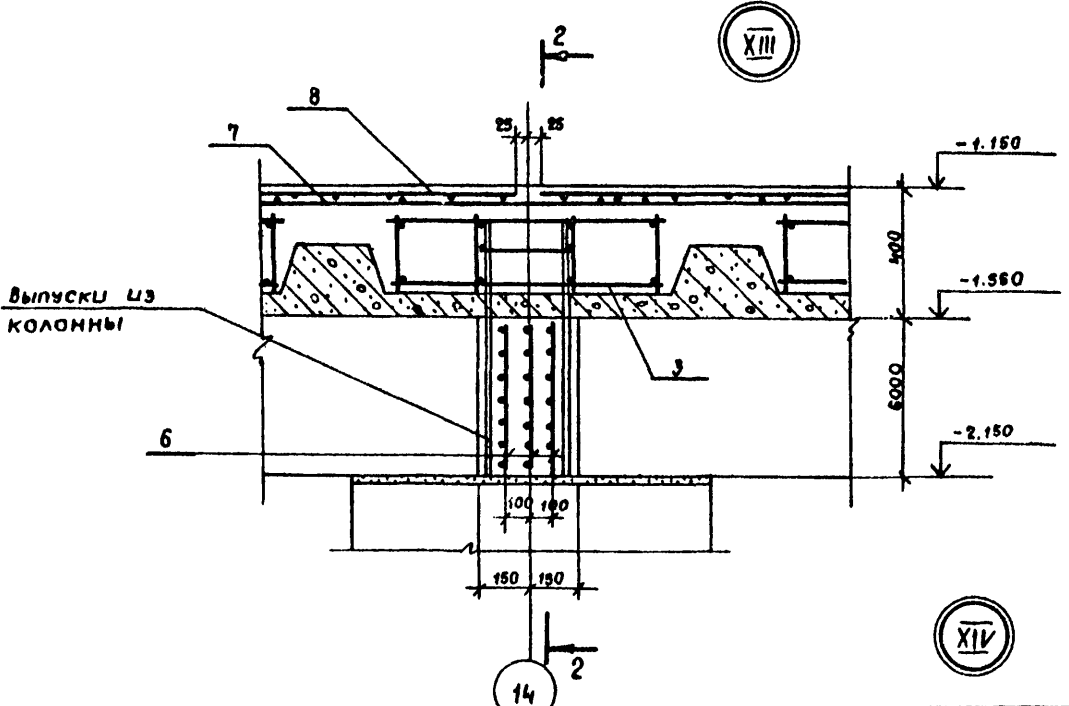
XII



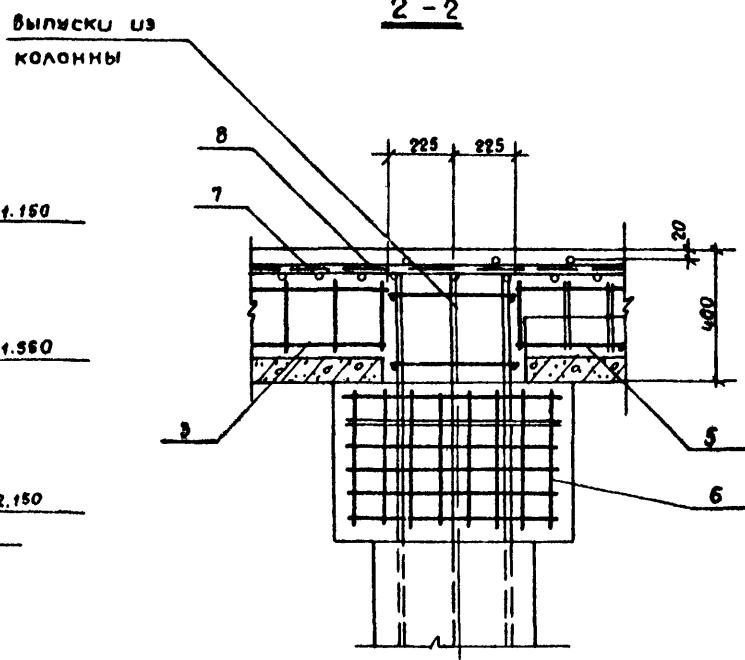
1-1



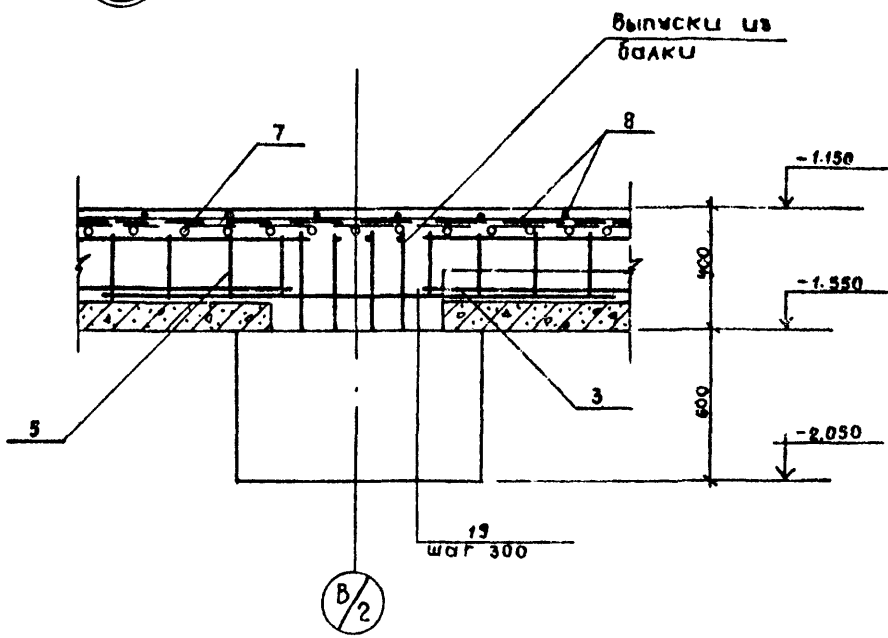
XIII



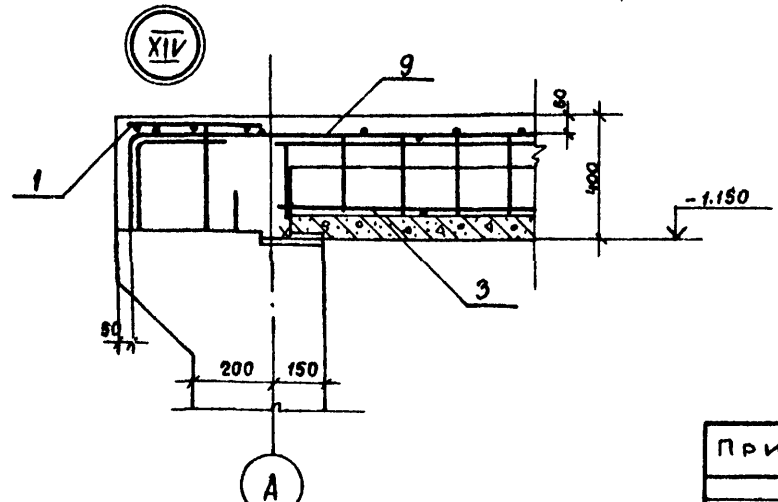
2-2



XIV



XV



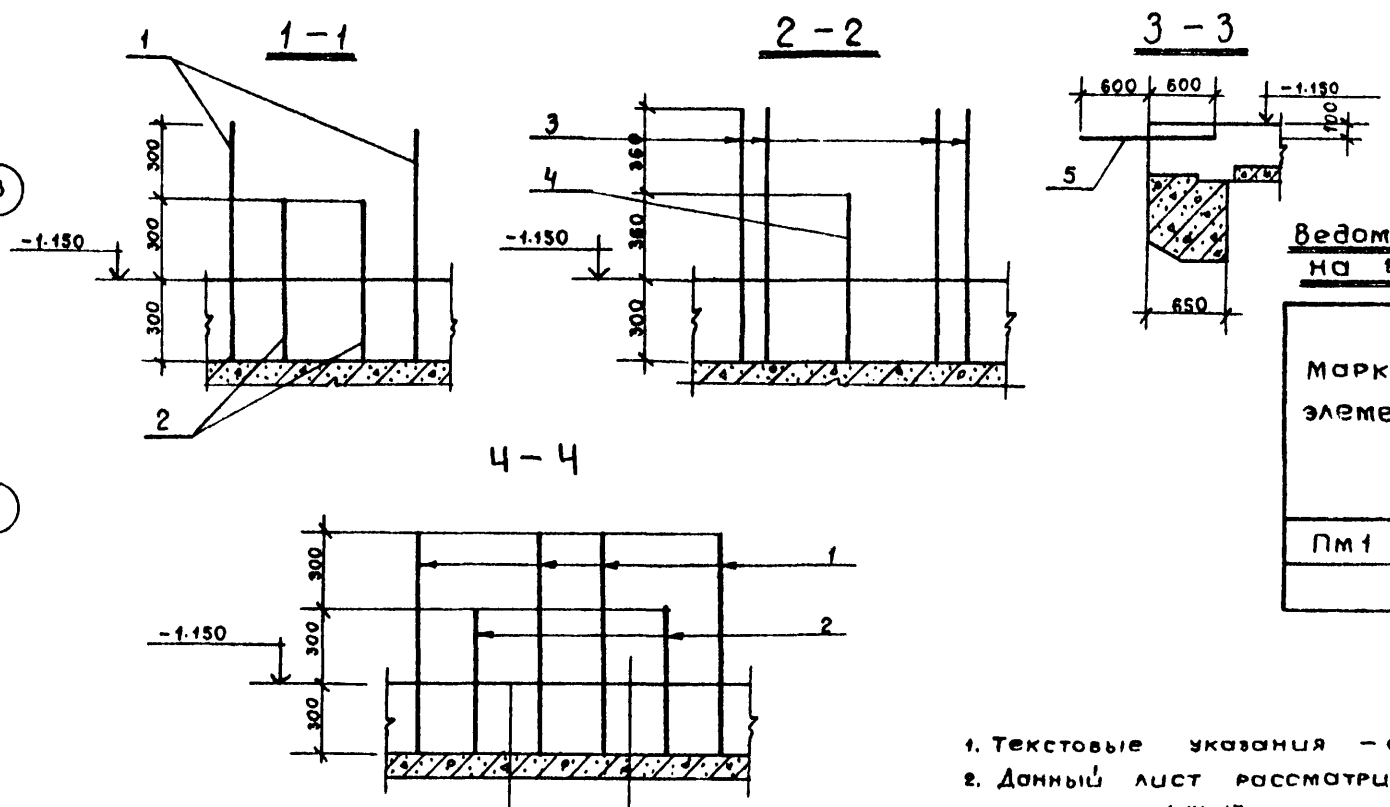
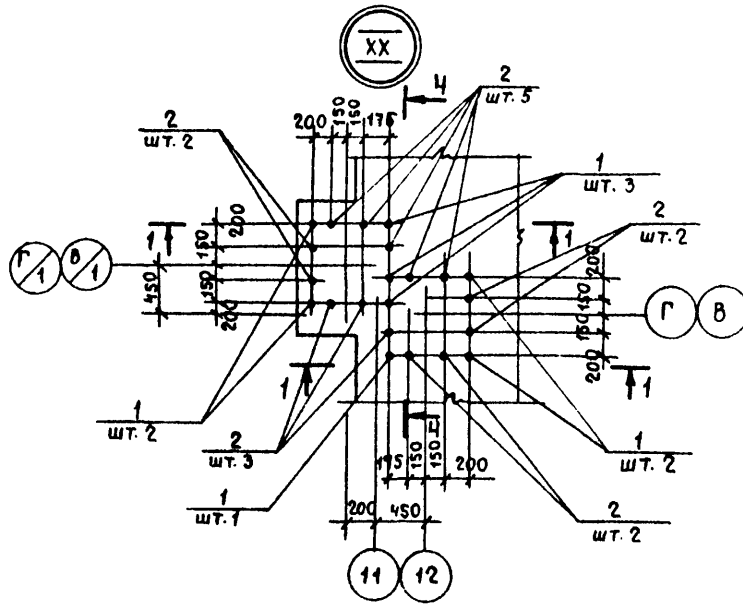
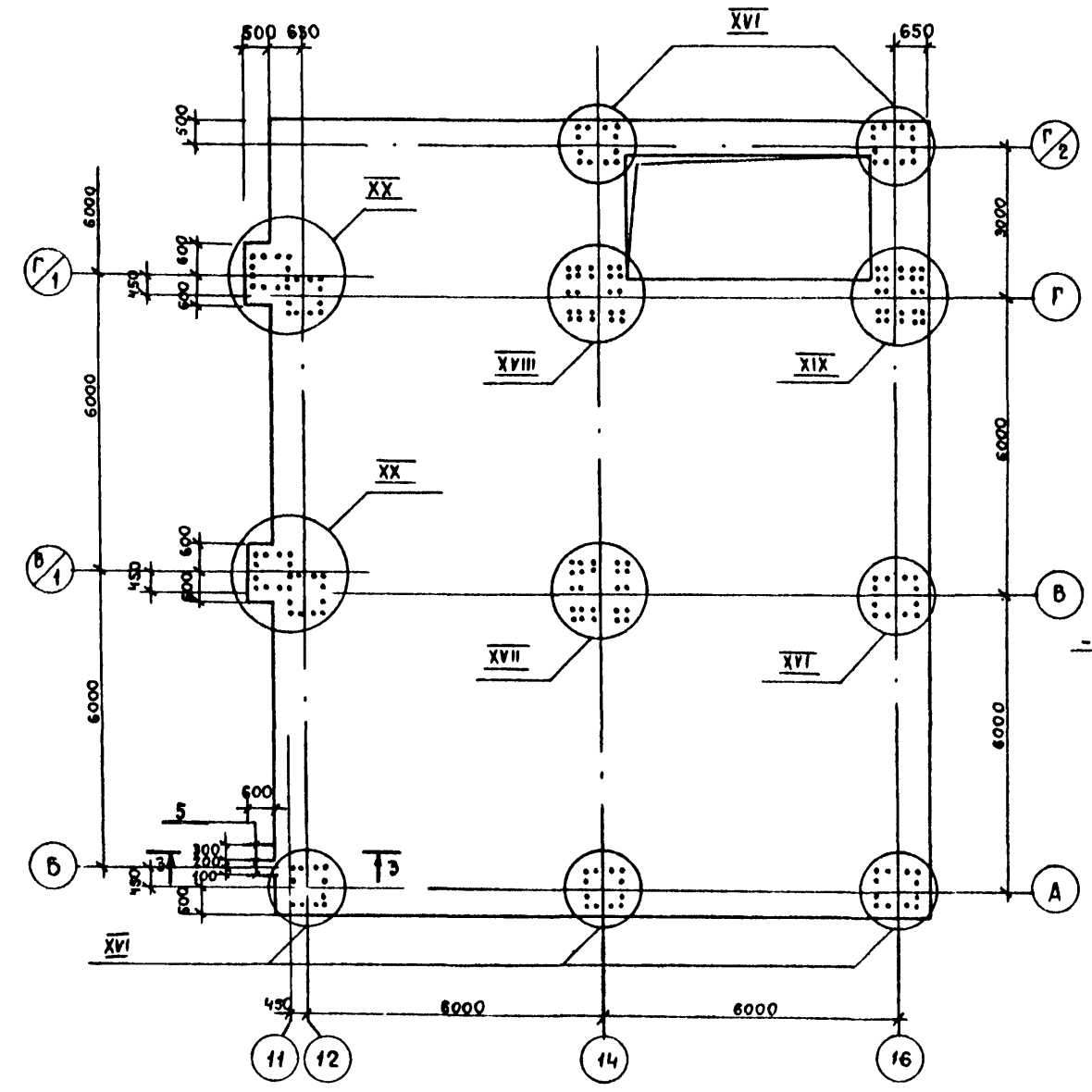
- 1. Текстовые указания - см. лист КЖ-17
- 2. Данный лист рассматривать совместно с листами КЖ-18, КЖ-17

Привязан:		Инв. №		Гип		Стрелецкая		И.П.		А-III-200		Т.П. 503-1-32.85		КЖ	
				Нач. отд.		Калмова		02.83		Автотранспортное предприятие на 150 спецавтомашин для аэропортов ГА		Старый лист		Листов	
				Гл. кон. отд.		Григорьяни		02.83		Главный корпус (подвал)		Р		19	
				Рук. групп.		Матвеева		02.83		Узлы XI ÷ XV к схеме армирования плиты Пм 1.		ЛЕНАЭРОПРОЕКТ		ЛЕНИНГРАД	
				Ст. инж.		Кудрявцева		07.83							
				Инж. с.п.		Рошина		17.83							
				Провер.		Кудрявцева		07.83							

Копия передана в отдел

Альбом XV

**Схема расположения выпусков из плиты Пм1 под фундаменты.**



**Спецификация к схеме расположения выпусков из плиты Пм1 под фундаменты.**

Формат	Зона	Поз.	Обозначение	Наименование	Кол.	Прим.
<b>Детали</b>						
φ10 А III ГОСТ 5781-82						
Б.4	1		КЖ-20	ℓ=900	40	0.56 кг.
Б.4	2		То же	ℓ=600	76	0.37 кг.
φ12 А III ГОСТ 5781-82						
Б.4	3		"	ℓ=1120	48	0.99 кг.
Б.4	4		"	ℓ=760	24	0.67 кг.
Б.4	5		"	φ16 А III ГОСТ 5781-82 ℓ=1200	3	1.89 кг.

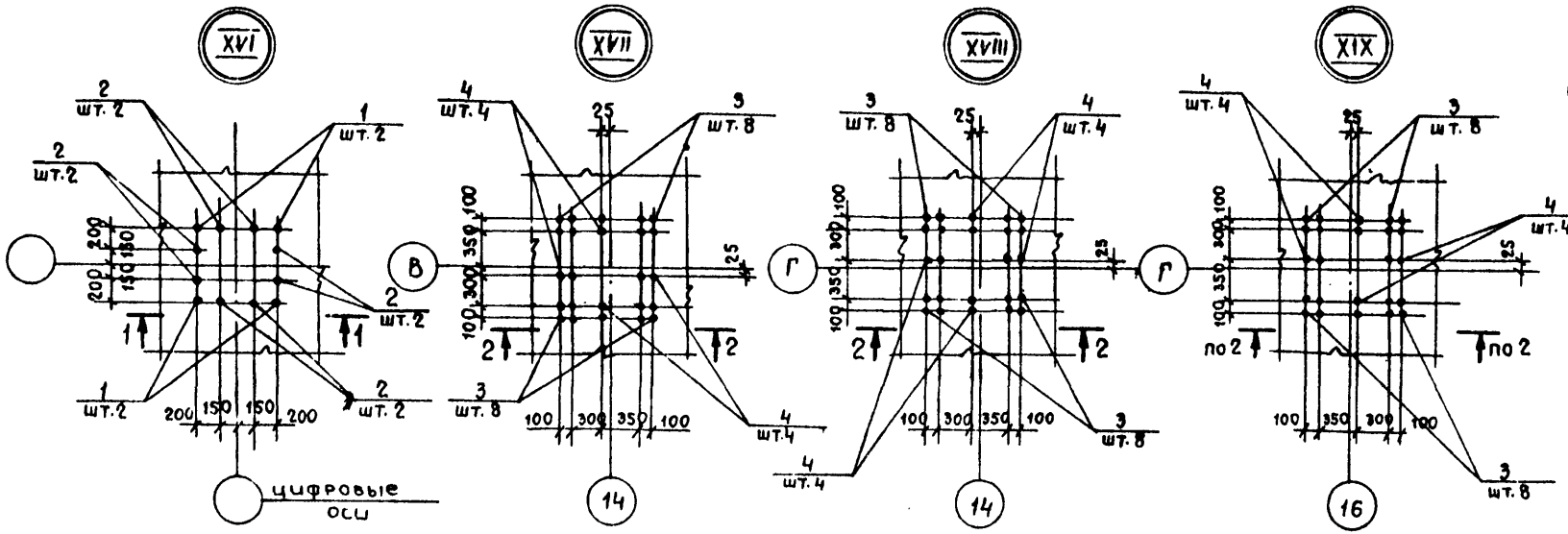
**Ведомость деталей.**

Поз.	Эскиз
3	
4	

**Ведомость расхода стали на выпуски из плиты.**

Марка элемента	Изделия арматурные				Всего
	Арматура класса А-III				
	ГОСТ 5781-82				
	φ10	φ12	φ16	Итого	
Пм1	50,52	63,60	5,67	119,79	119,79

1. Текстовые указания - см. лист КЖ-17  
 2. Данный лист рассматривать совместно с листом КЖ-17



ПРИВЯЗАН:

Инв. №	
--------	--

Т.П. А-III-200  
 503-1-32.83

КЖ

АВТОТРАНСПОРТНОЕ ПРЕДПРИЯТИЕ НА 150 СПЕЦАВТОМАШИН ДЛЯ АЭРОПОРТОВ ГА

ГЛАВНЫЙ КОРПУС (подвал)

Стадия Лист Листов  
 Р 20

Схема расположения выпусков из плиты Пм1 для фундаментов надземной части здания

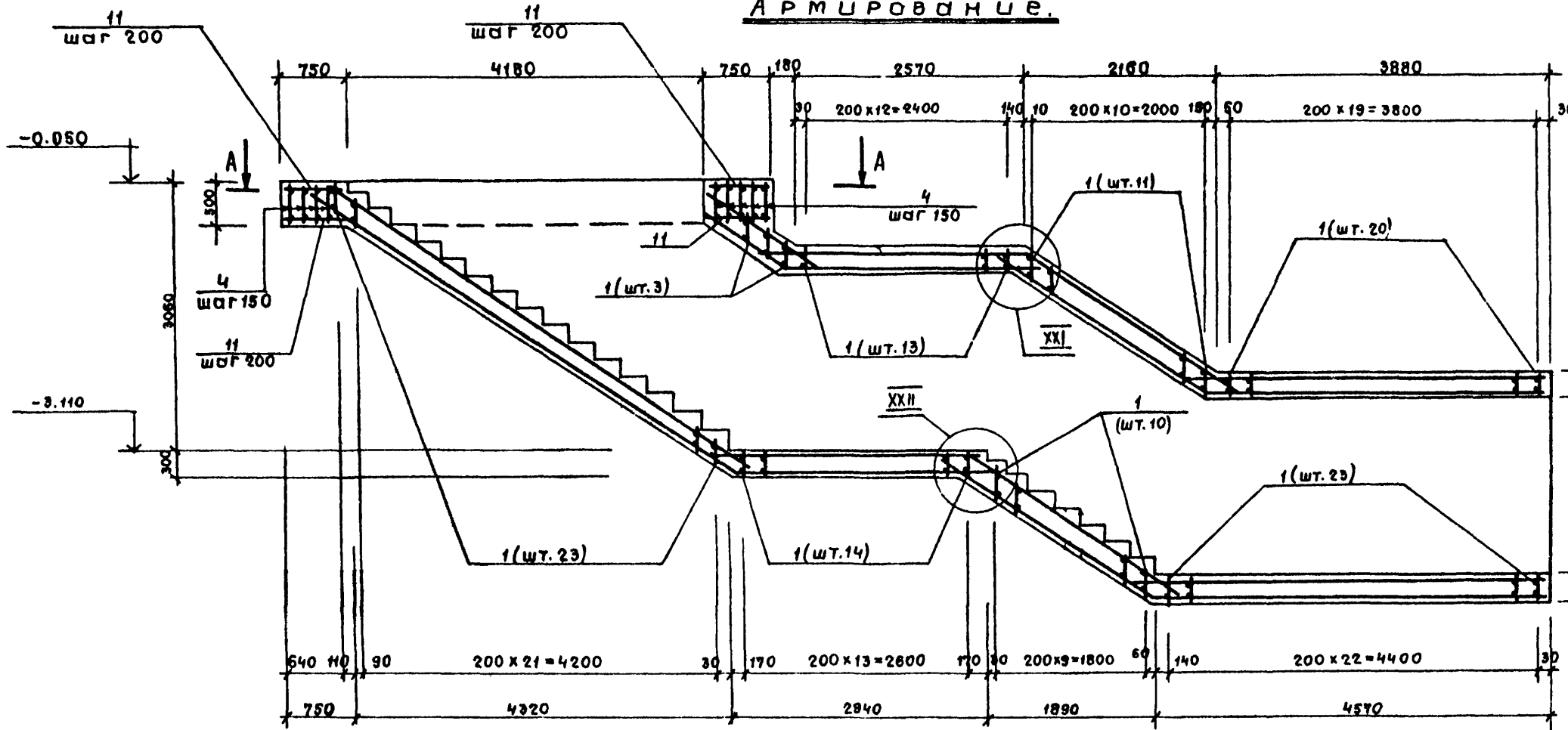
ЛЕНАЭРОПРОЕКТ  
 ЛЕНИНГРАД

Ш.В. Н. подл. подл. подл. подл. В.З.М.М.М.М.

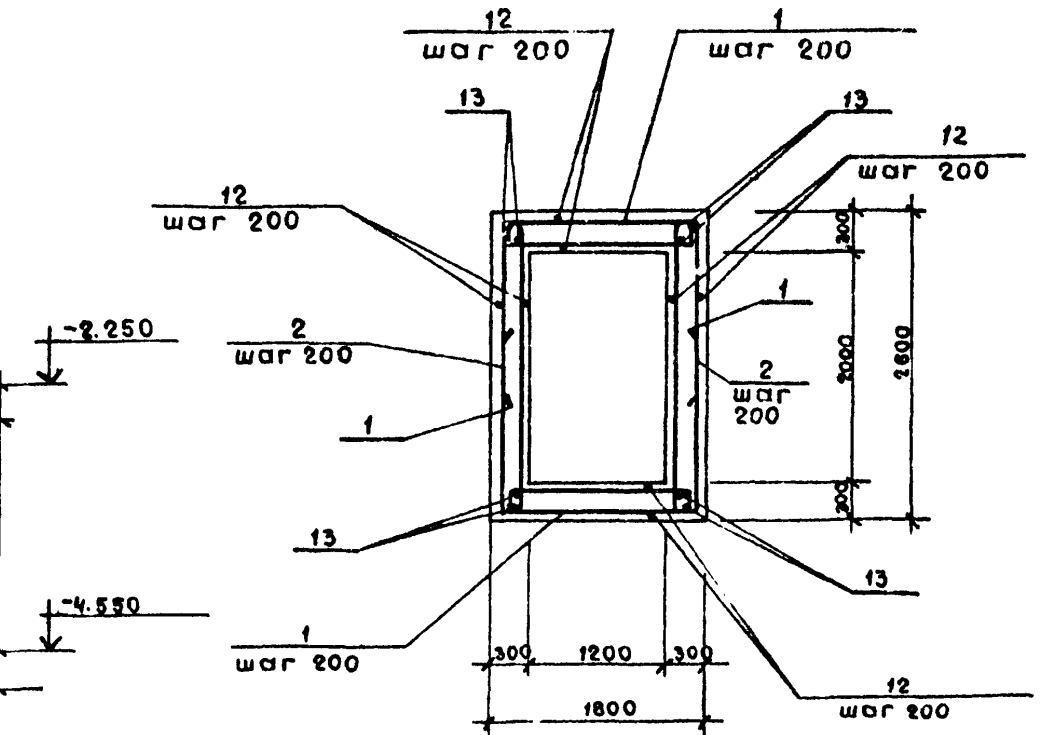




**1-1**  
**Армирование.**

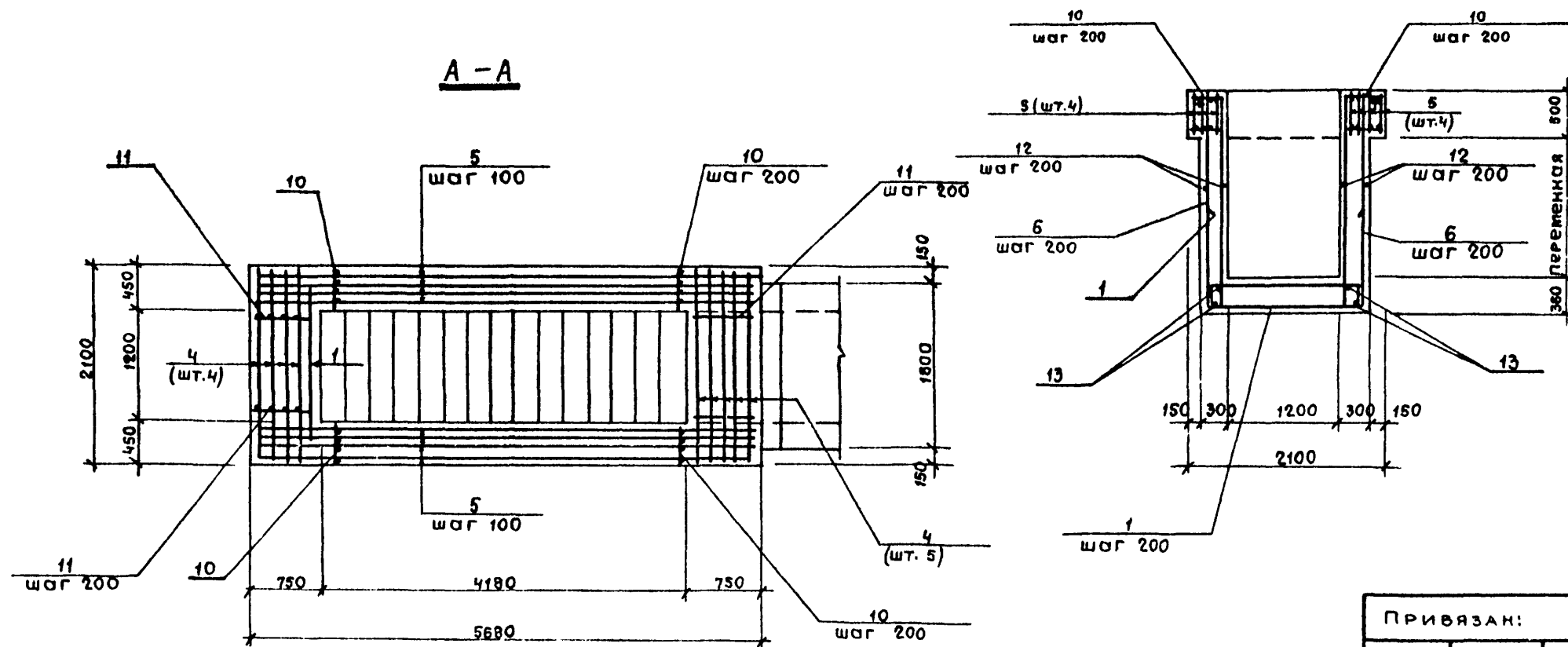


**3-3**  
**Армирование.**



**2-2**  
**Армирование**

**A-A**



1. Текстовые указания - см. лист КЖ-21
2. Настоящий лист рассматривать совместно с листами КЖ-21, КЖ-23

Имя, номер, подпись и дата встав. инв.

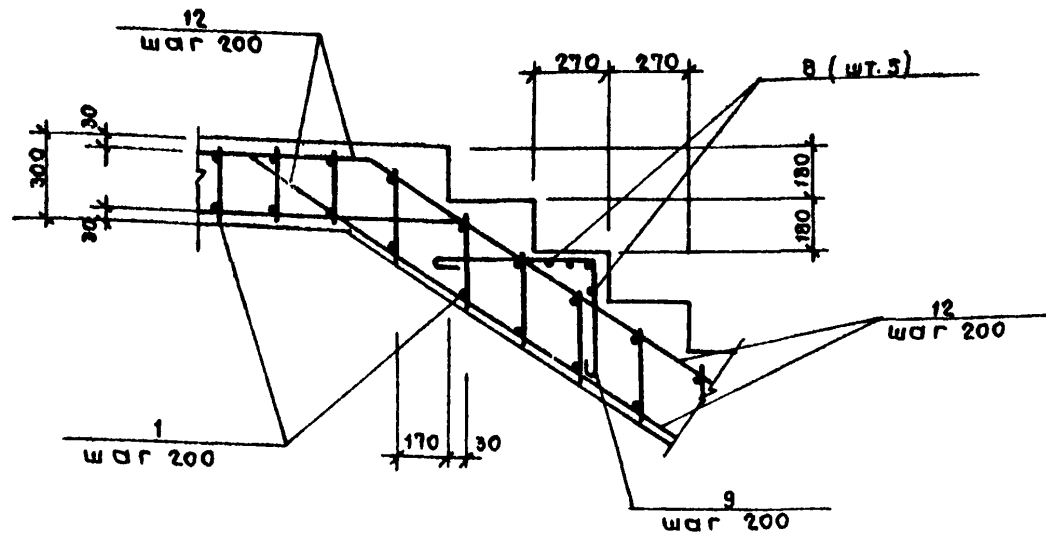
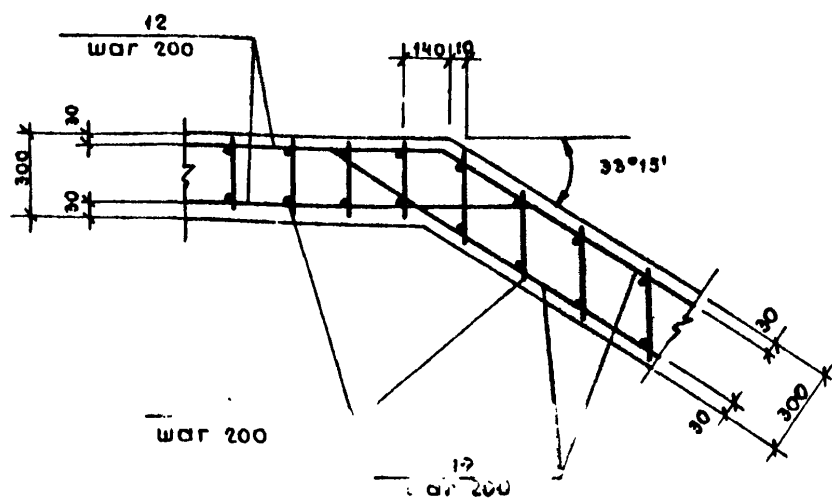
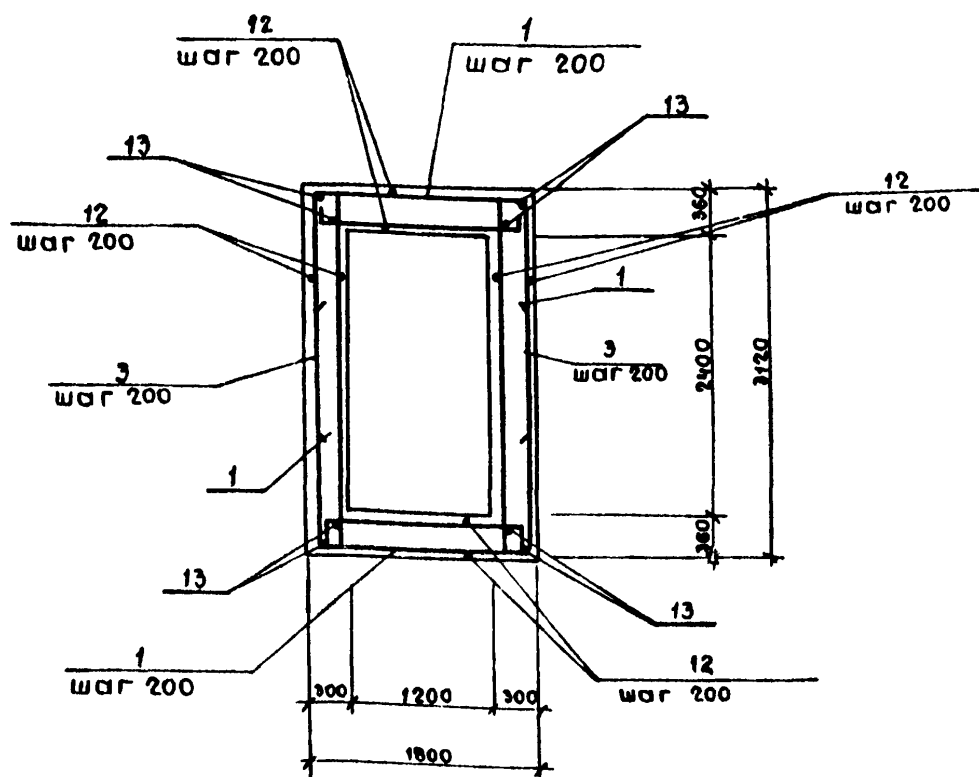
Гип		Стреловая	07.83	Т.п. А-III-200 503-1-32.86	КЖ	Автомобильное предприятие №150 спецавтомашин для аэропортов IА.	
Нач. отд.		Климов	07.83			Главный корпус (подвал)	Страниц
Л.кон. отд.		Пригоряни	07.83	Схема армирования аварийного выхода	ЛЕНАЭРОПРОЕКТ ЛЕНИНГРАД	Р	22
Рук. групп.		Матвеева	07.83				
Ст. инж.		Кудрявцева	07.83				
Инженер.		Акрапотков	07.83				
Провер.		Кудрявцева	07.83	Формат 1:2			

ПРИВЯЗАН:

Инв. №

Нормоконтролер: Г. Гаврилюк

4-4  
Армирование



ведомость деталей.

Поз.	Эскиз
8	
9	
10	
12	МОНТАЖНАЯ
13	п.м

Спецификация к схеме армирования аварийного выхода.

ФОР.КУЛ	ЗОНА	Поз.	Обозначение	Наименование	КОЛ	ПРИМ.
				СБОРОЧНЫЕ ЕДИНИЦЫ		
				КОРКАСЫ ПЛОСКИЕ		
АЧ		1	КЖИ-КР23	КР 23	117	
АЧ		2	КЖИ-КР24	КР 24	74	
АЧ		3	КЖИ-КР25	КР 25	20	
АЧ		4	КЖИ-КР26	КР 26	9	
АЧ		5	КЖИ-КР27	КР 27	8	
АЧ		6	КЖИ-КР28	КР 28	17	
				Узделия закладные		
		7	1.400-15, вып.1	МН 137-2	8	
		14	03.005-5, вып.2	КПК-3, А1=325, t=300	1	
				ДЕТАЛИ		
				Φ6A I ГОСТ 5781-82		
Б4		8	КЖ-23	ℓ=1820	115	0,4кг
Б4		9	То же	ℓ=980	161	0,22кг.
				Φ10A I ГОСТ 5781-82		
Б4		10	"	ℓ=1810	44	1,12 кг
Б4		11	"	ℓ=720	28	0,45кг.
				Φ12A III ГОСТ 5781-82		
		12	"	ℓ=153000	1	135,86кг
Б4		13	"	Φ20A III ГОСТ 5781-82 ℓ=62700	1	154,87кг.
				МАТЕРИАЛ		
				Бетон марки 300		45,7 м <sup>3</sup>

1. Текстовые указания - см. лист КЖ-21.
2. Настоящий лист рассматривать совместно с листами КЖ-21, КЖ-22.

ведомость расхода стали на аварийный выход, кг.

Марка элемента	Узделия арматурные										Узделия закладные						Общий расход					
	Арматура класса										Арматура класса			Прокат марки								
	A-I					A-III					A-III		ВСт 3сп		ВСт 2сп							
	ГОСТ 5781-82				ГОСТ 5781-82						ГОСТ 5781-82		ГОСТ 103-76		ГОСТ 8732-78*							
Аварийный выход	φ6	φ8	φ10	Итого	φ12	φ16	φ18	φ20	Итого	Итого	φ12	Итого	200x8	330x6	Итого	Проба 825x8	Итого	Итого	Итого	Итого	Итого	Итого
	81,42	64,32	514,57	660,31	135,86	307,74	149,60	317,45	3770,65	4430,96	16,00	16,00	30,40	26,0	56,4	37,5	37,5	93,9	4524,86			

ПРИВЯЗАН:

ИНВ. №

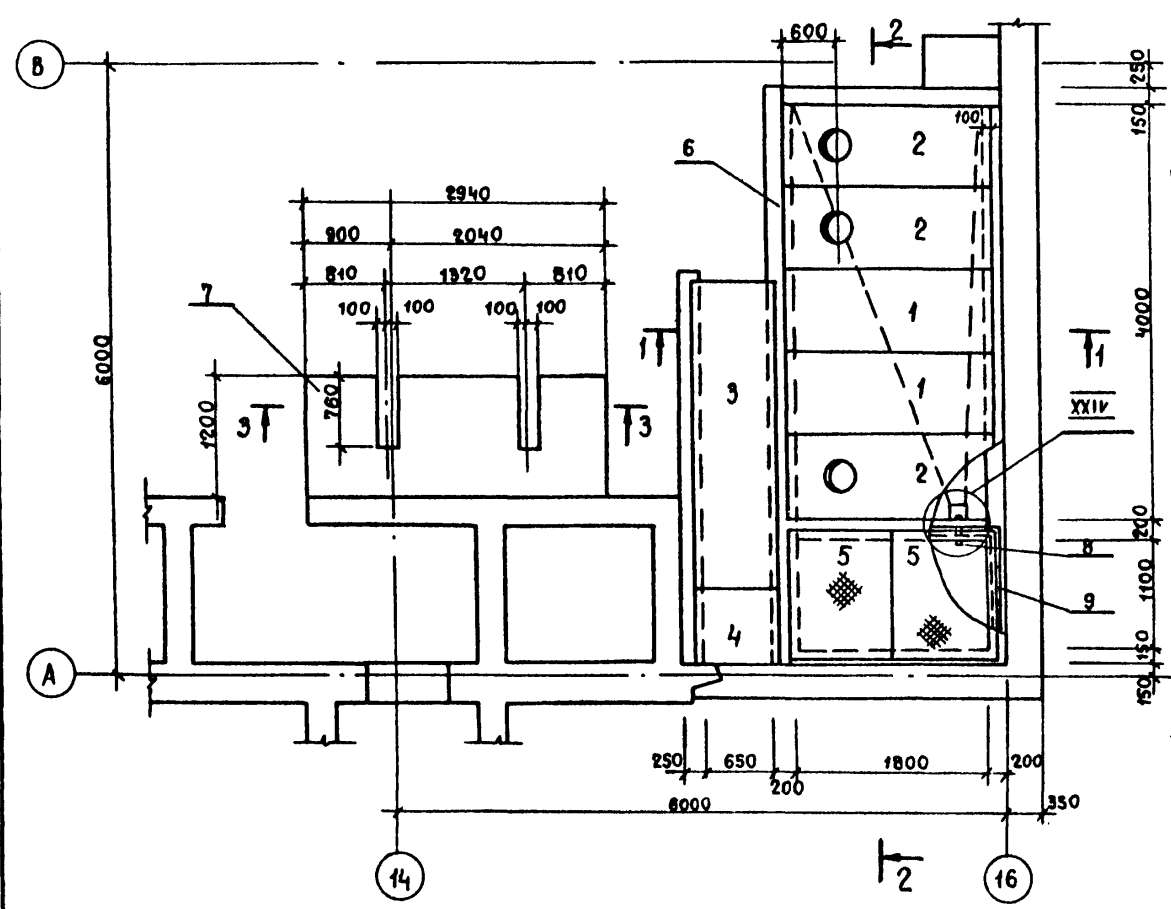
Г.П. А-III-200 503-1-32.85		КЖ	
Г.И.П. Стрельцова		АВТОТРАНСПОРТНОЕ ПРЕДПРИЯТИЕ НА 150 СПЕЦАВТОМАШИН ДЛЯ АЭРОПОРТОВ ГА	
Науч.отд. Климова		главный корпус (подвал)	
Л.Конотв. Григорьянц		Р	
Рук.груп. Матвеева		23	
Ст.инж. Кидрявцева			
Инжен. Акрапотков			
Перевр. Кидрявцева			

Нормоконтролер: / [подпись] /

Формат А4

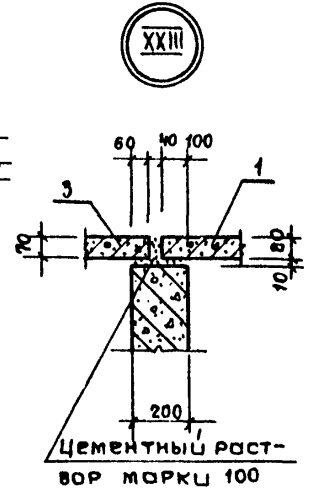
АЛБВОМ XV

Схема расположения элементов прямка ПРМ1 и ФОМ1.



Ведомость деталей.

Поз.	Эскиз
10	
11	
12	
13	
14	

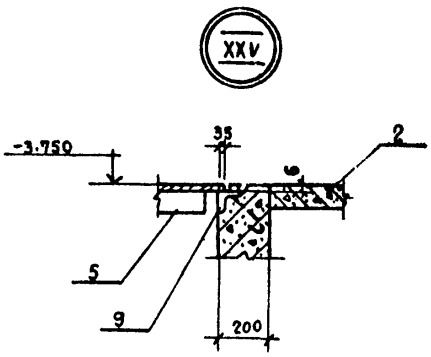
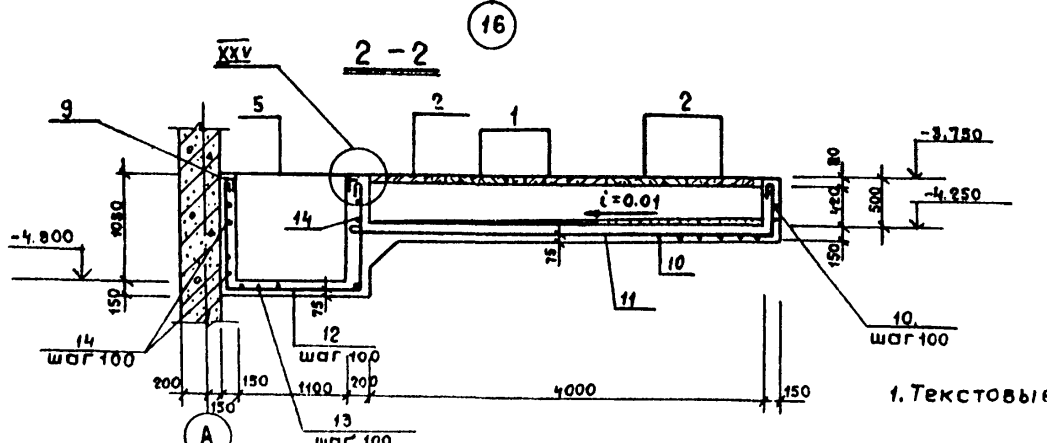
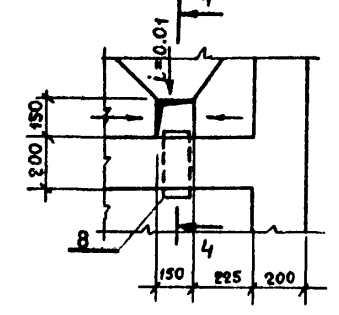
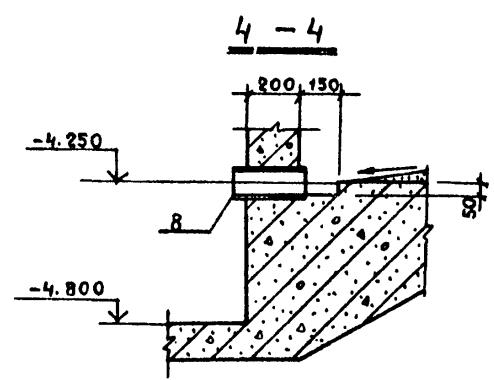
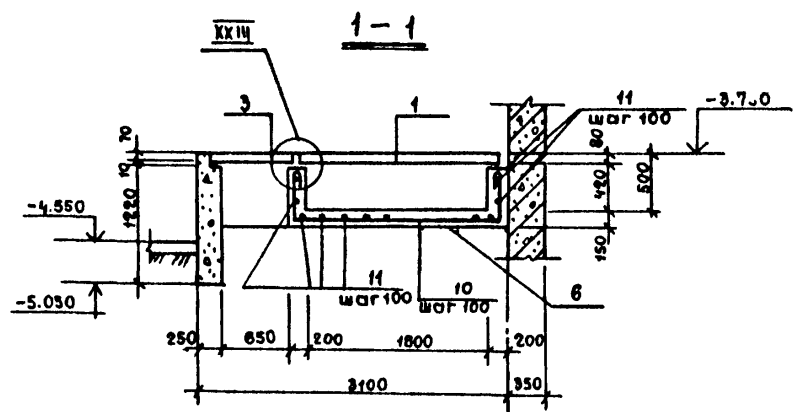


Спецификация к схеме расположения элементов прямка ПРМ1 и ФОМ1.

Марка поз.	Обозначение	Наименование	Кол-во	Масса, кг.	Примечание
<b>ПЛИТА</b>					
1	КЖИ - ПП1	ПП1	2	316.0	
2	КЖИ - ПП2	ПП2	3	316.0	
3	3.006-2, вып. II-2	П5-8	1	410.0	
4	То же	П5г-8	1	100.0	
5	КЖМ - МЩ 6	Щит МЩ 6	2		
6	КЖ - 24	ПРЯМОК ПРМ1	1		
7	То же	Фундамент ФОМ1	1		3,2 м <sup>3</sup>

Спецификация к схеме армирования прямка ПРМ1.

Формат	Зона	Поз.	Обозначение	Наименование	Кол-во	Примечание
<b>ПРЯМОК ПРМ1</b>						
<b>СБОРОЧНЫЕ ЕДИНИЦЫ</b>						
Б.4	8		ГОСТ 8732-78*	Сальник Труба d=100 l=250	1	1,6 кг.
М	9		КЖИ-МН12	Узелки закладные МН12	6	п.м.
<b>Детали</b>						
<b>ФБА1 ГОСТ 5781-82</b>						
Б.4	10		КЖ-24	l=3050	46	0,68 кг.
Б.4	11		То же	l=4820	31	1,07 кг.
Б.4	12		"	l=3610	21	0,80 кг.
Б.4	13		"	l=4310	12	0,96 кг.
Б.4	14		"	l=3580	22	0,80 кг.
<b>МАТЕРИАЛ</b>						
Бетон марки 150						3,78 м <sup>3</sup>



Ведомость расхода стали на прямок ПРМ1, кг.

Марка	Узлы арматурные		Узелки закладные						Общий расход				
	Арматура класса	Процент	Арматура класса		ПРОКАТ МАРКУ 18 К1								
			А-I	Всего	ГОСТ 2591-71*		ГОСТ 8509-72*			ГОСТ 8732-78*	Всего		
ПРМ1	φ6	112,14	φ6	2,5	φ6	1,7	1,7	2,26	2,26	1,6	1,6	8,06	120,20

Т.Л. А-III-200  
503-1-32.85

**КЖ**

ГИП Стрелецкая / Нач. отд. Климов / Инж. Григорьянц / Ст. инж. Кудрявцева / Инж. в.с. Архипов / Проверил Кудрявцева

АВТОТРАНСПОРТНОЕ ПРЕДПРИЯТИЕ НА 150 СПЕЦАВТОМАШИН ДЛЯ АЭРОПОРТОВ ГЛ

ГЛАВНЫЙ КОРПУС (подвал) Стадия: Лист 24

Схема расположения элементов прямка ПРМ1 и ФОМ1.

**ЛЕНАЭРОПРОЕКТ**  
ЛЕНИНГРАД

СОГЛАСОВАНО: \_\_\_\_\_  
Инв. №: \_\_\_\_\_  
Дата: \_\_\_\_\_  
Подпись: \_\_\_\_\_

1. Текстовые указания - см. лист КЖ-7

Спецификация к схеме расположения элементов прямка ПРМ2

Марка поз	Обозначение	Наименование	Кол.	Масса ед, кг.	Примеч.
1	КЖИ-ПЗ	Плита ПЗ	4	420,0	
2	КЖ-25	Прямок ПРМ2	1		

Спецификация к схеме армирования прямка.

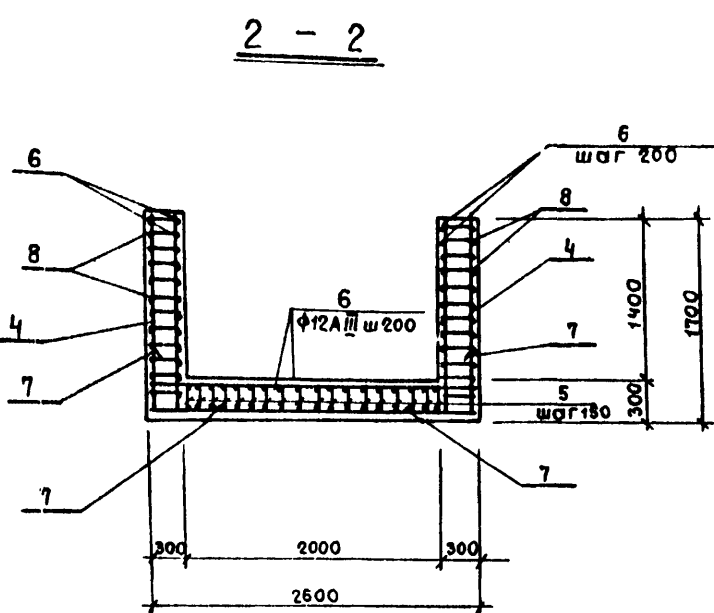
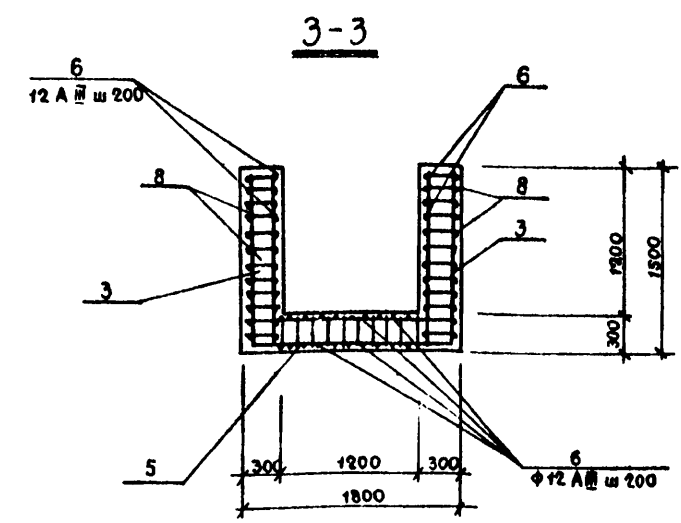
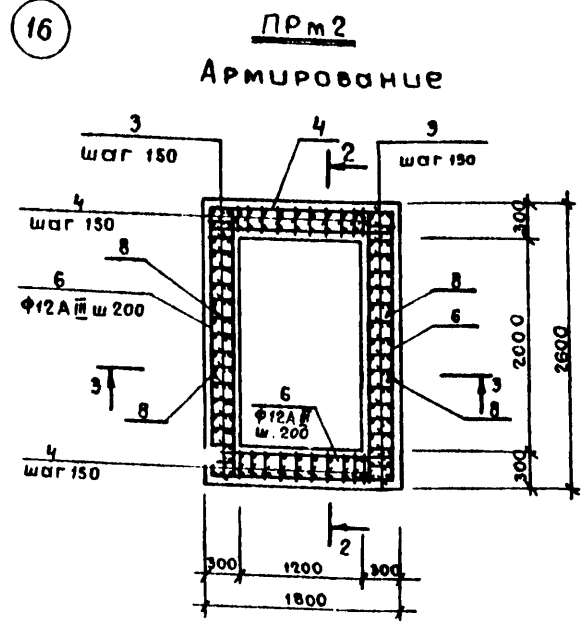
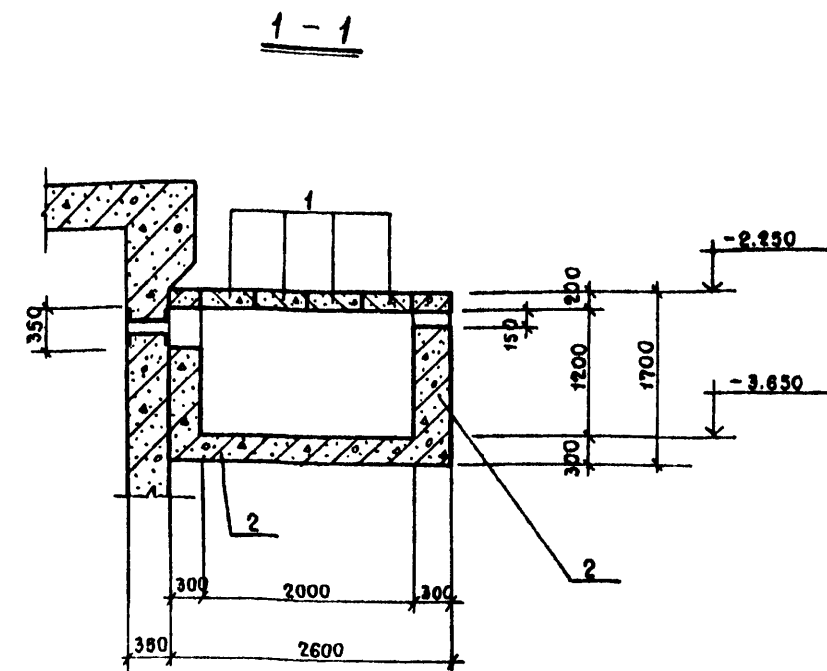
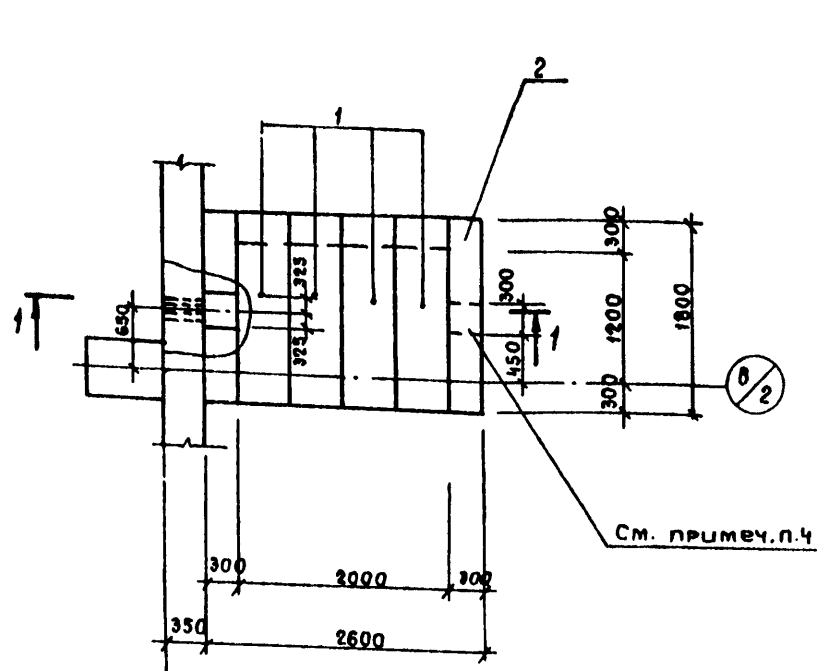
Поз.	Обозначение	Наименование	Кол.	Примеч.
<b>ПРМ2</b>				
<b>Сборочные единицы</b>				
<b>Каркасы плоские</b>				
А4	3	КЖИ-КР29	КР29	36
А4	4	КЖИ-КР30	КР30	18
А4	5	КЖИ-КР31	КР31	19
<b>Детали</b>				
Φ12А III ГОСТ 5781-82				
Б4	6	КЖ-25	ℓ = 113,0 п.м.	1 100,3 кг
Б4	7	То же	ℓ = 1600	20 1,4 кг
Б4	8	"	ℓ = 5150	16 4,6 кг
<b>МАТЕРИАЛ</b>				
Бетон марки 300				2,4 м³

Ведомость деталей.

Поз.	Эскиз
6	Общая длина
7	
8	

Ведомость расхода стали на элемент, кг.

Марка элемента	Узелия арматурные						Всего
	Арматура класса						
	AI			AIII			
	ГОСТ 5781-82		ГОСТ 5781-82				
	Φ10		Итого	Φ12		Итого	
ПРМ2	112,0		112,0	540,0		540,0	652,0



1. Текстовые указания - см. лист КЖ-7.
2. Плиты перекрытия уложить на свежеуложенный цементный раствор марки 100 толщиной 20мм
3. Швы между плитами очистить от строительного мусора и тщательно залить раствором марки 100
4. После прокладки электрического кабеля отверстие в стене заделать просмоленным канатом
5. Под днищем прямка устроить бетонную подготовку толщиной 100мм из бетона марки 50
6. Данный лист рассматривать совместно с листом КЖ-7

А-III-200  
Т/Л. 503-1-32.05

КЖ

АВТОТРАНСПОРТНОЕ ПРЕДПРИЯТИЕ НА 150 СПЕЦАВТОМАШИН ДЛЯ АЭРОПОРТОВ ГА.

ГЛАВНЫЙ КОРПУС (подвал)

ПРИЯМОК ПРМ2

ЛЕНАЭРОПРОЕКТ ЛЕНИНГРАД

ГИП Стреловская  
Нач. отд. Климов  
Инж. отд. Григорьянц  
Рук. групп. Матеева  
Ст. инж. Кудрявцева  
Инженер Акрапотков  
Проектировщик Кудрявцев

21.02  
02.03  
02.03  
02.03  
02.03

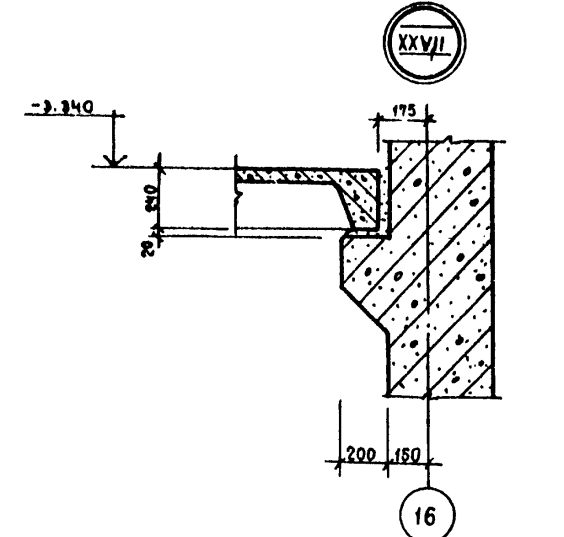
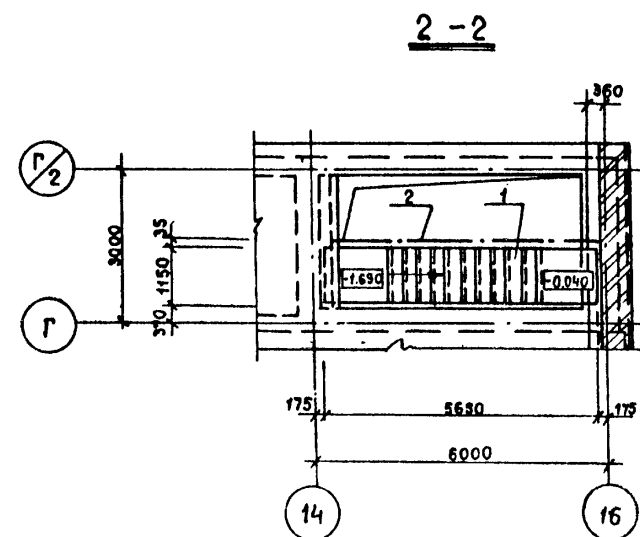
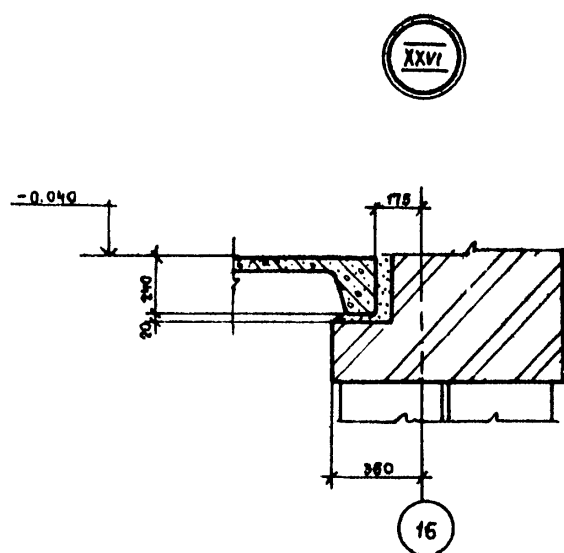
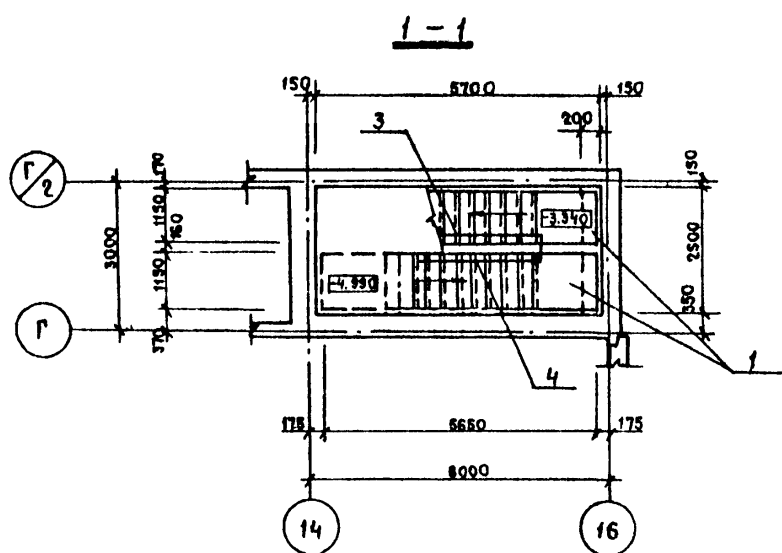
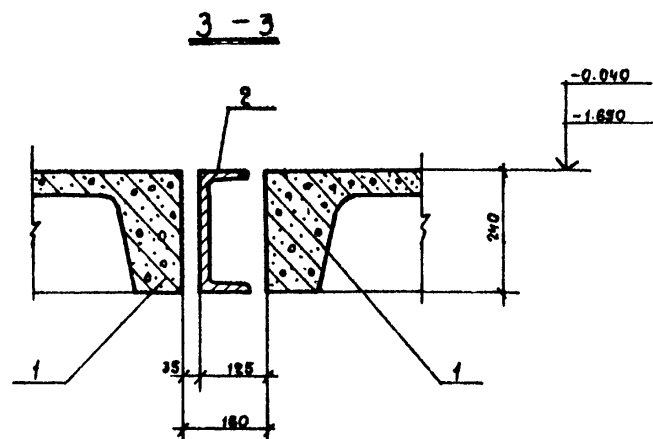
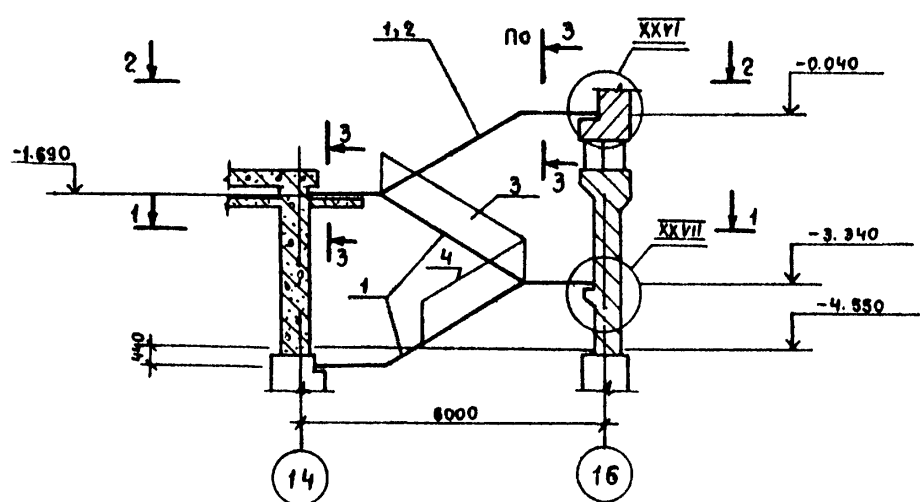
ПРИВЯЗАН:

Инв. №

Лист 25

СОГЛАСОВАНО:  
Отдел №12  
Инженер  
Имя, Фамилия, Подпись и дата  
Взам. инв. №

**Схема расположения элементов лестницы**



**Спецификация к схеме расположения элементов лестницы**

Марка поз.	Обозначение	Наименование	Кол. ед.	Масса, кг.	Примечание
		Лестничные марши			
1	1.020-1, вып. 7-1	ЛМ БТ. 14.17	3	2280,0	
		Металлический косяк			
2	КЖИ - МК1	МК1	1	153,0	
		Ограждение			
3	1.020-1, вып. 8-1	ОЛ-33-1	1	46,15	
4	1.020-1, вып. 8-1	ОЛ-33-1*	1	45,00	

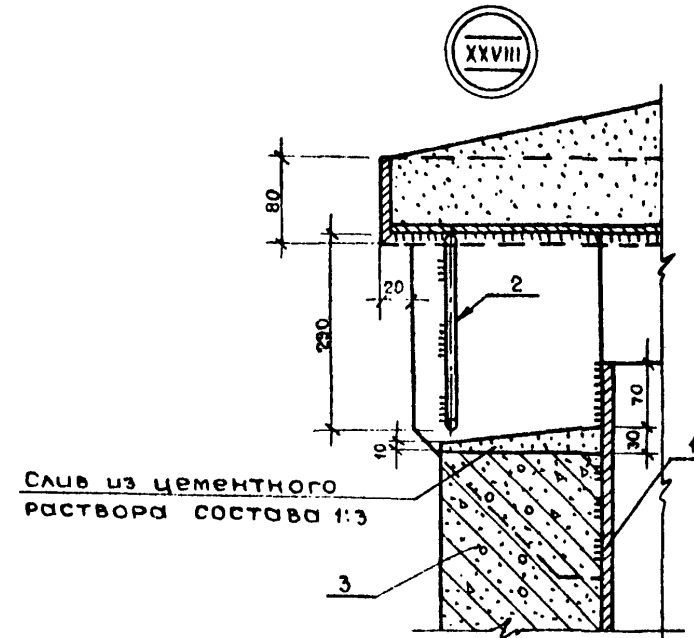
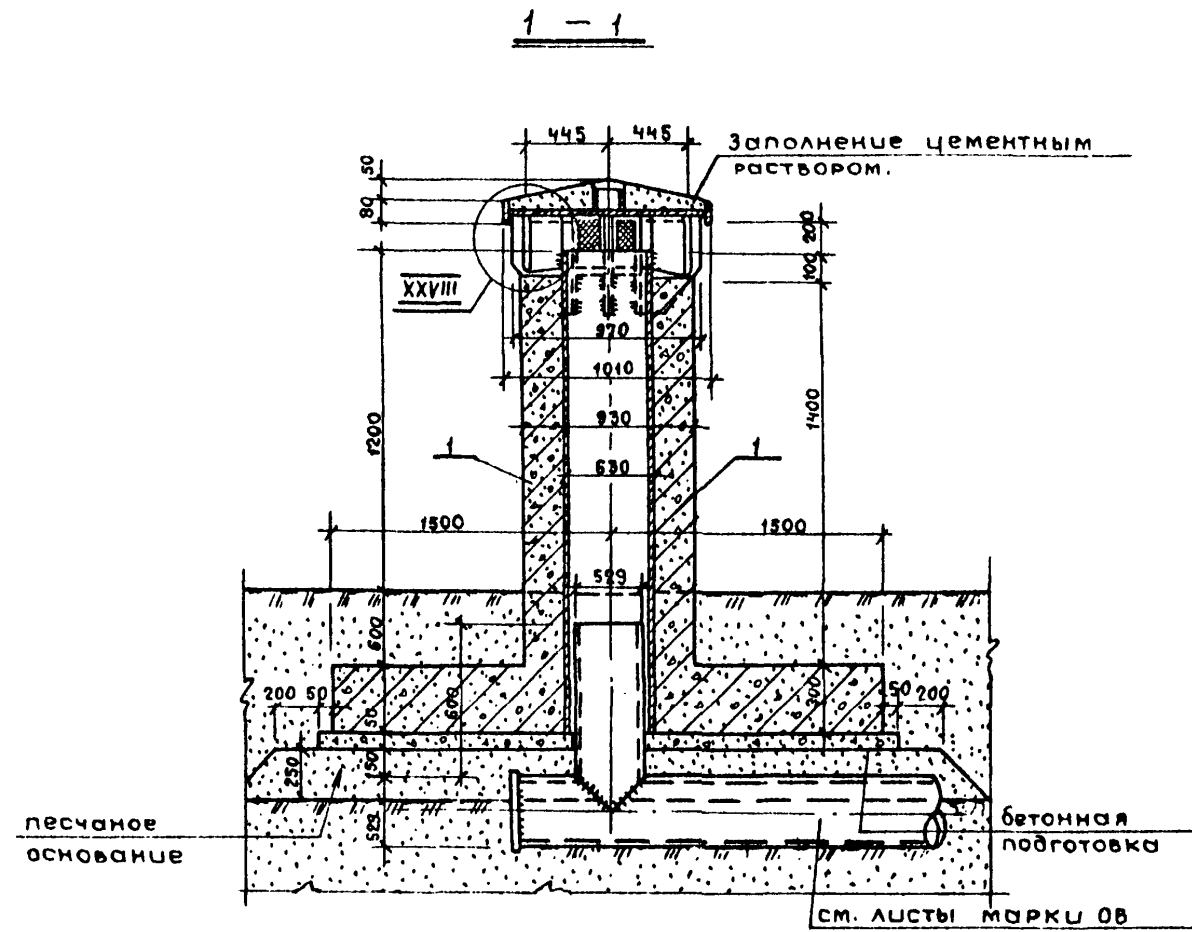
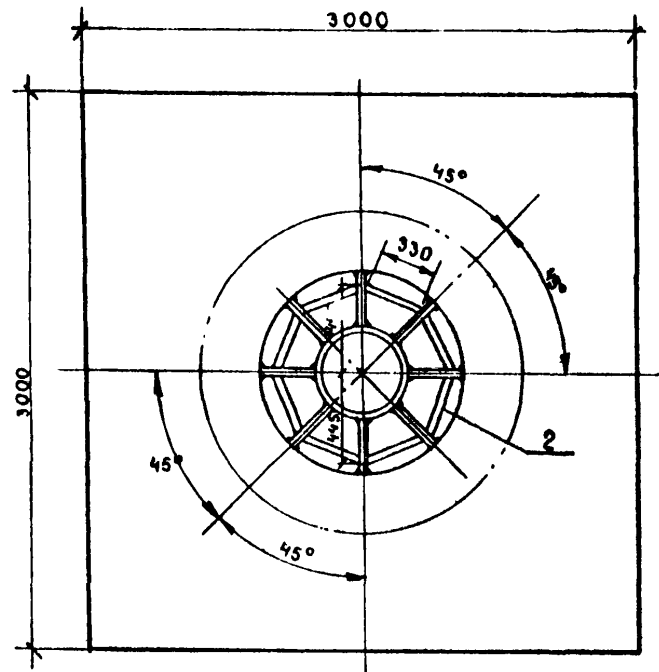
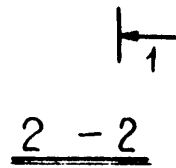
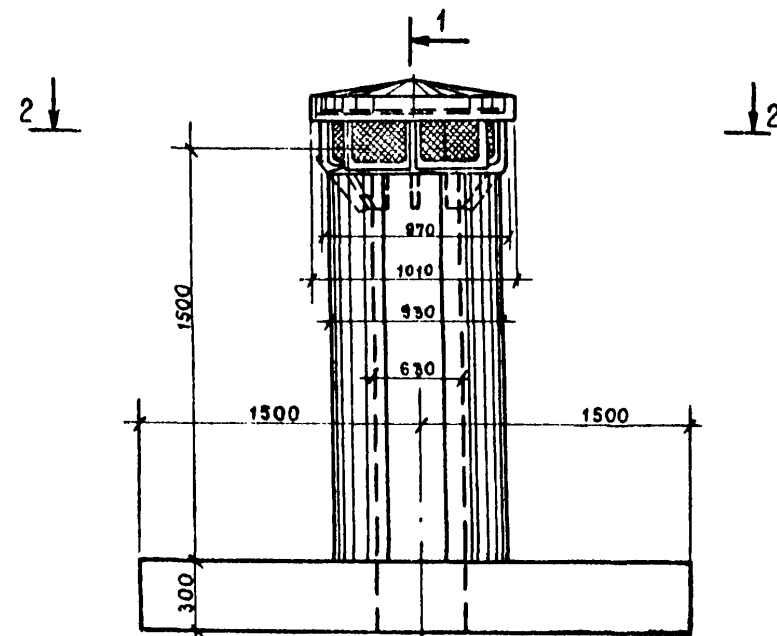
- Общие указания - см. лист КЖ-2
- Ограждение ОЛ-33-1\* отличается от ОЛ-33-1 длиной, укороченной на 800 мм

Шифр подл. Подпись и дата Взам. Листа

Привязан:		Т.л. А-III-200 503-1-32.85		КЖ	
Гип	Стреланик	07.85	Автотранспортное предприятие на 150 спецавтомашин для аэропортов ГА.		
Л.кон.инж.	Судейкин	07.85	Главный корпус (подвал)		
Науч.стд.	Климов	07.85	Р	26	Листов
Л.кон.стд.	Пригорьяни	07.85	Схема расположения элементов лестницы.		
Рис. групп.	Матвеева	07.85	ЛЕНАЭРОПРОЕКТ		
С. инж.	Кудрявцева	07.85	ЛЕНИНГРАД		
Инженер	Акрютков	07.85			
Инв. №	Проверил	Кудрявцева			



Спецификация к схеме расположения



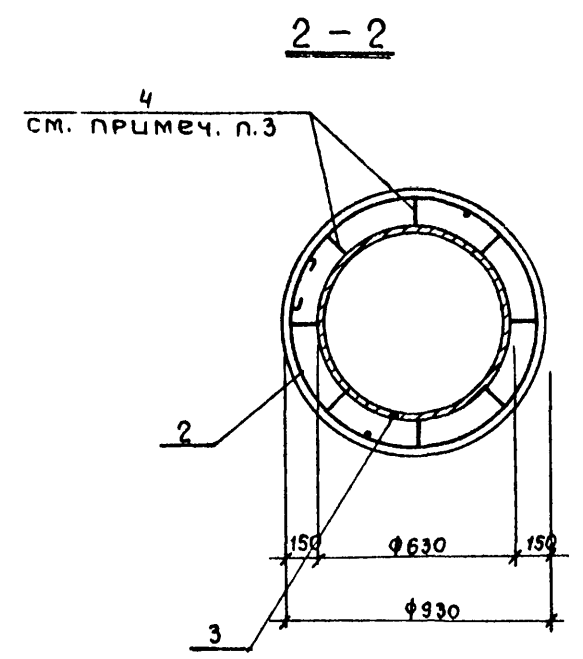
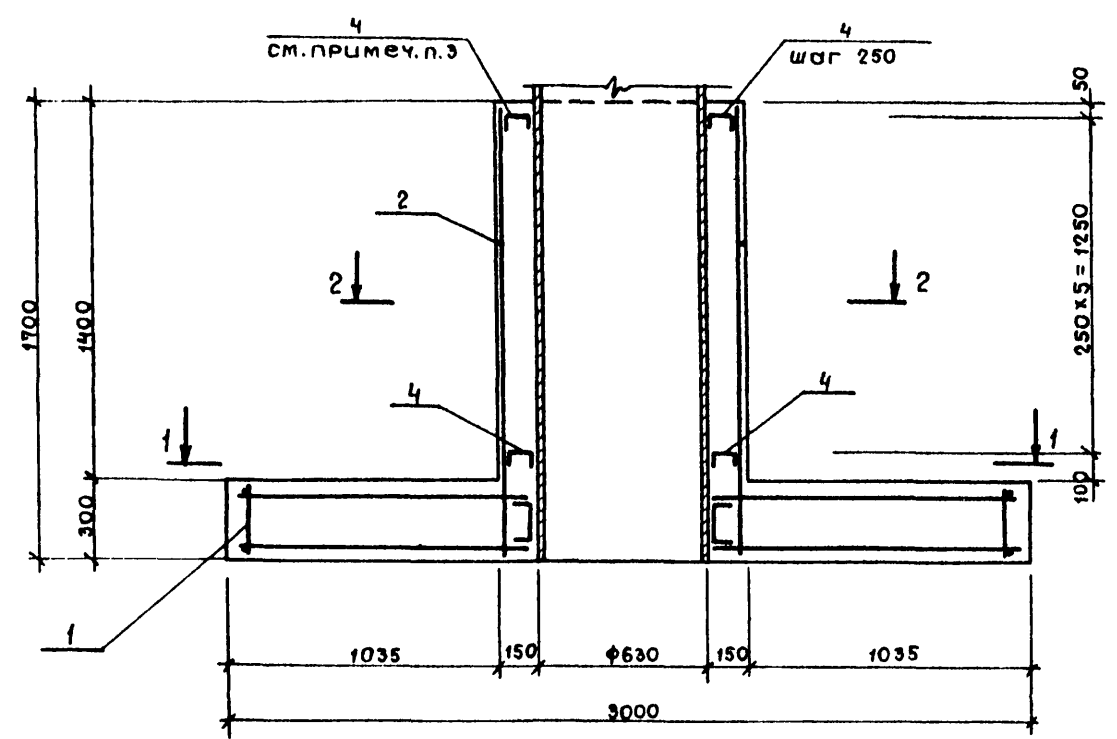
Марка поз.	Обозначение	Наименование	Кол. ед.	Масса кг.	Примеч.
1	КЖ-28	Вентиляционная шахта	1		
2	КЖИ-Р1	Решетка Р1	8		
Материалы					
		Основание из песка		3,50 м³	
		Подготовка из бетона М50		0,47 м³	
		Цементный раствор М100		0,12 м³	
		Сетка стальная ГОСТ 5336-80 плетеная №12-1,6.		2,8 кг	

1. Текстовые указания — см. лист КЖ-7
2. Песчаное основание устраивать с тщательным уплотнением слоями по 10 см
3. Наружную поверхность жел. бетонного ствола шахты, возвышающуюся над землей, затереть цементным раствором
4. Все металлические части оголовка вентиляционной шахты покрасить пентафталевой эмалью ПФ-115 (ГОСТ 6465-76) по грунтовке ГФ-021 после окончания строительных работ, до установки решеток типа «Р», которые привариваются к ребрам в последнюю очередь; места покраски, поврежденные сваркой, восстановить
5. Данный лист рассматривать совместно с листом КЖ-28

№, к подл. Подпись и дата

ГИП		Стрелецкая	1/1	02.85	Т.Л. А-III-200 503-1-32.85	КЖ			
Нач. отд.		Климов	1/1	02.85					
Инж. П.конт.о		Григорьян	1/1	02.85	АВТОТРАНСПОРТНОЕ ПРЕДПРИЯТИЕ НА 150 СПЕЦАВТОМАШИН ДЛЯ АЭРОПОРТОВ ГА	Стадия Лист			
Инж. Рук.гр.п.		Матвеева	1/1	02.85			Главный корпус (подвал)		
Инж. Ст. инж.		Кидвацкая	1/1	02.85				Р 27	
Инж. Пров. инж.		Акрапотков	1/1	02.85					Схема расположения вентиляционной шахты Д-600.
Инж. Пров. инж.		Кудрявцева	1/1	02.85					
Инв. №									

Альбом XV

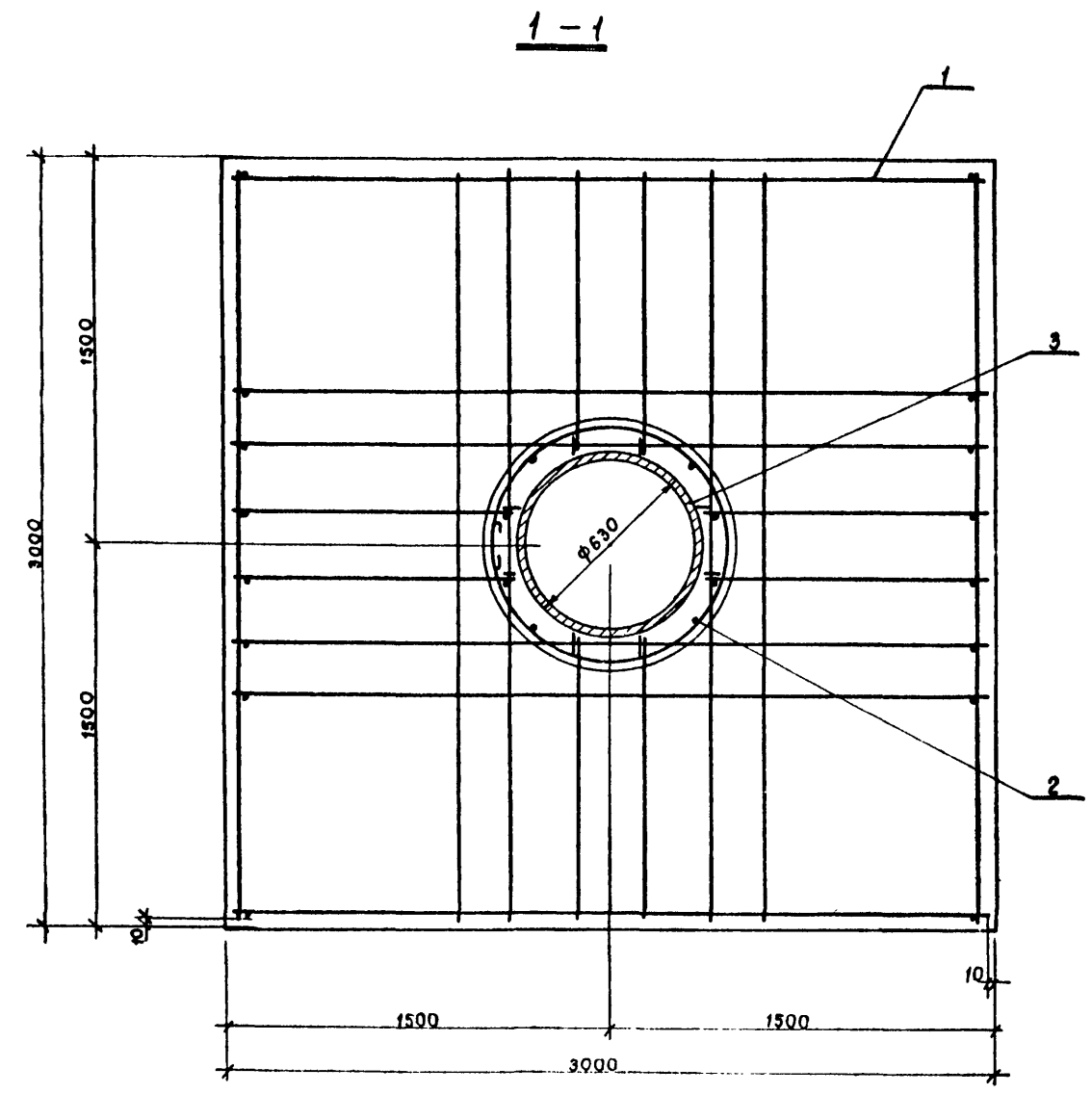


Спецификация к схеме армирования  
вентиляционной шахты

Формат	Зона	Поз.	Обозначение	Наименование	Кол.	Примеч.	
Сборочные единицы							
Каркас пространственный							
АУ	1		КЖИ-КП4	КП4	1		
Каркас плоский							
АУ	2		КЖИ-КР32	КР32	1		
Изделие закладное							
АУ	3		КЖИ-МН28	МН28	1		
Детали							
А2	4		КЖ-28	Ф8АГ ГОСТ 5781-82 l=190	48	0,08	
Материал							
						Бетон марки 300	3,12 м <sup>3</sup>

Ведомость расхода стали на элемент, кг.

Марка элемента	Изделия арматурные				Изделия закладные								Общий расход	
	Арматура класса				Прокат марки									
	А-I		А-III		В Ст 3сп				В Ст. 2 сп.					
	ГОСТ 5781-82		ГОСТ 5781-82		ГОСТ 103-76									ГОСТ 8732-78*
Ф8	Итого	Ф12	Итого	Всего	Ф96x6	Ф105x6	Ф80x6	Ф100x8	Итого	ТР Ф159x4,5	ТР Ф630x9	Итого	Всего	
40.50	40,50	182,18	182,18	222,68	36,39	13,20	11,88	29,44		90,91	1,54	248,04	249,58	540,49
														563,17



Ведомость деталей.

Поз.	Эскиз
4	

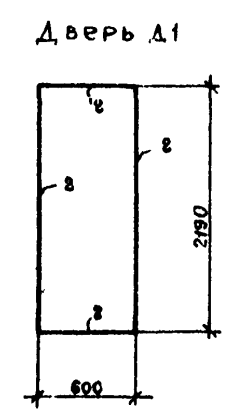
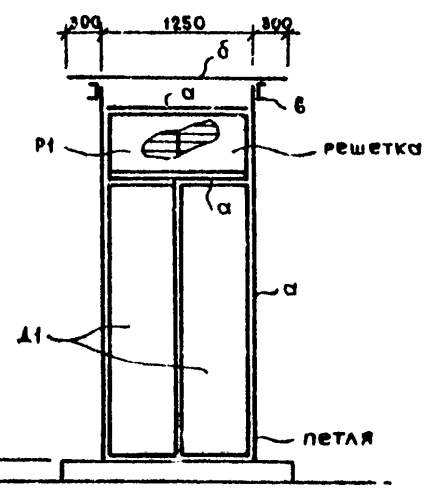
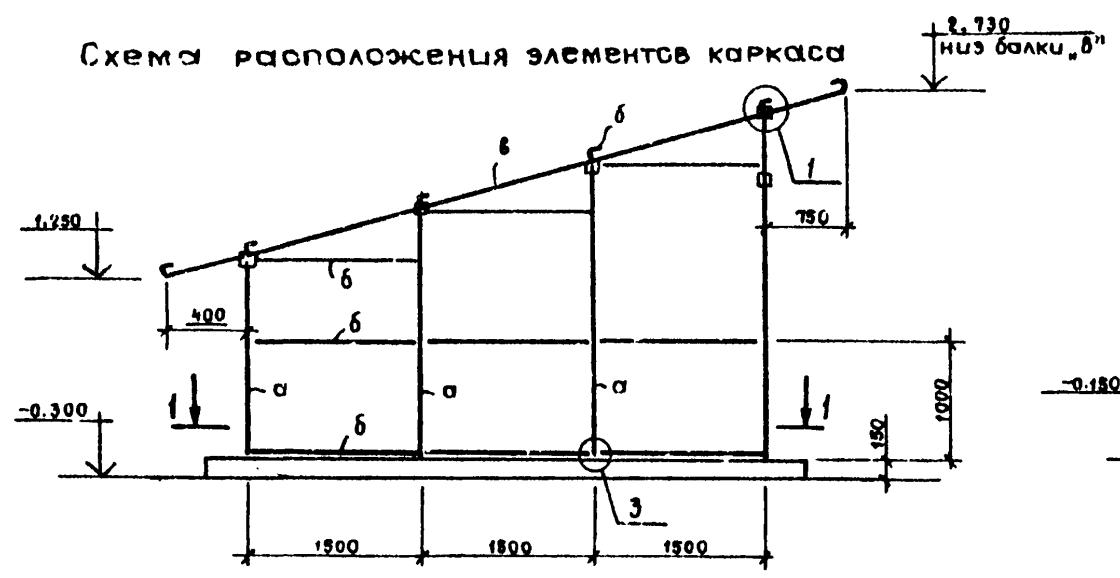
1. Текстовые указания - см. лист КЖ-27
2. Общий вид вентиляционной шахты смотреть на листе КЖ-27
3. Стержни позиции 4 приварить к стержням каркаса КР32 и стальной трубе МН28

Цив. Подпись и дата Взам. Инв. №

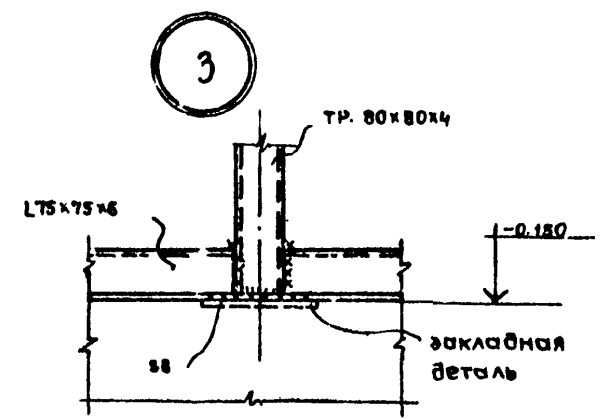
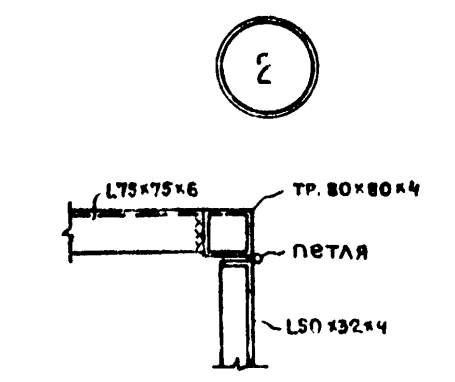
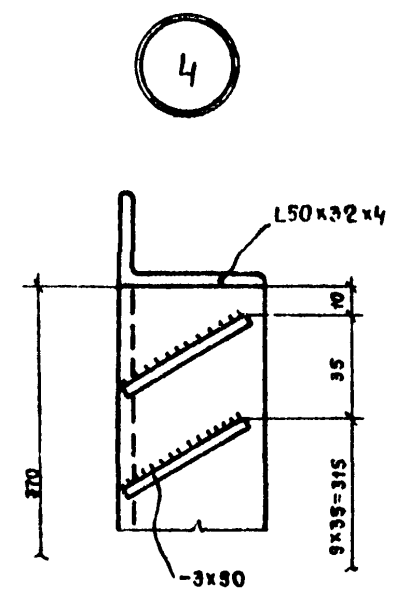
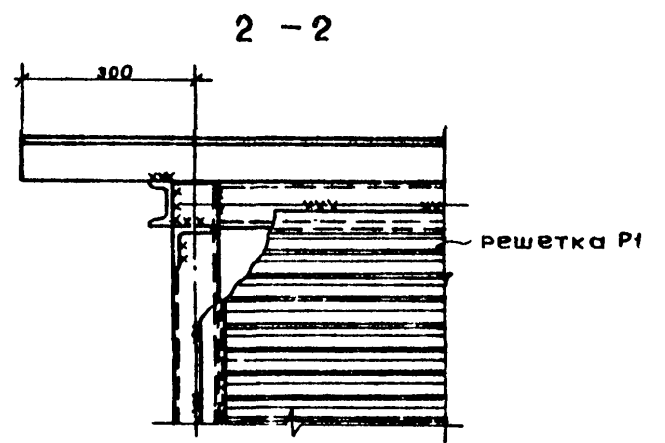
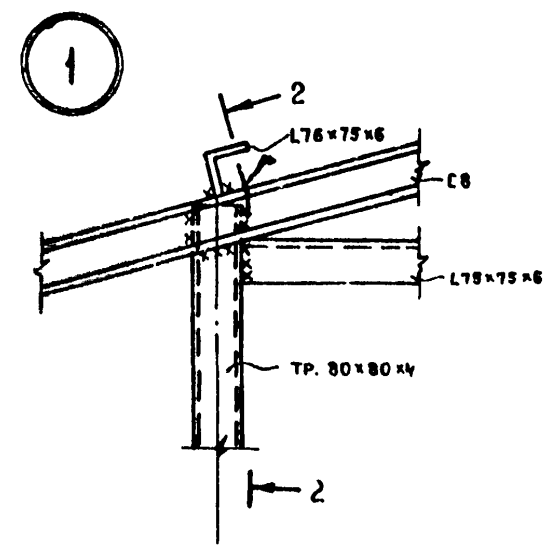
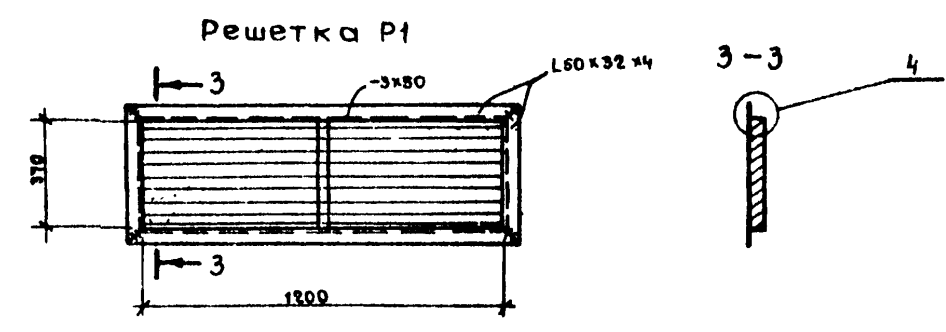
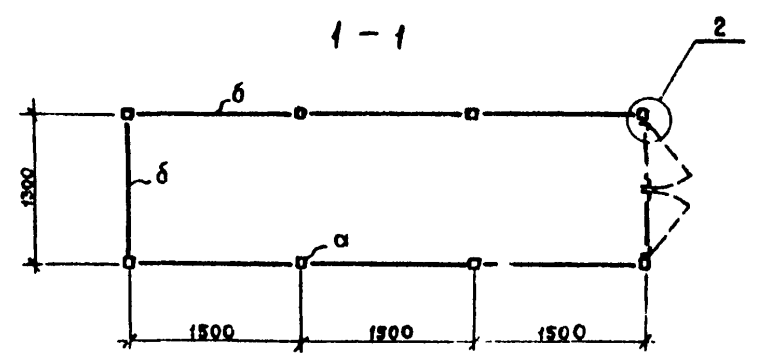
Привязан:		Т.л. А-III-200 503-1-32.85		<b>КЖ</b>	
ГИП	Стрелецкий	Нач.отв.	Климов	АВТОТРАНСПОРТНОЕ ПРЕДПРИЯТИЕ НА 150 СПЕЦИАВТОМАШИН ДЛЯ АЭРОПОРТОВ ГА	
Гл.констр.	Пригорьяни	Ст.инж.	Кудрявцева	Главный корпус (подвал)	
Рук.гр.	Матвеев	Инжен.	Ахрапатков	Р	28
Инжен.	Ахрапатков	Инжен.	Кудрявцева	Схема армирования вентиляционной шахты	
Инв. №				ЛЕНАЭРОПРОЕКТ ЛЕНИНГРАД	



Схема расположения элементов каркаса



Ведомость элементов									
Марка	Сечение			Расчетные усилия			Группа констр.	Марка металла	Примечание
	Эскиз	Поз.	Состав	М	Н	В			
а		1	Тр. 80x80x4	конструктивно			4	18 КП	
б		1	L75x75x6		"		4	"	
в		1	Е8		"		4	"	
г		1	L50x32x4		"		4	"	



- Чертежи марки КМ выполнены на двух листах.
- Сварку конструкций производить электродами типа Э42 по ГОСТ 9467-75. Высоту швов принимать равной наименьшей толщине свариваемых элементов.
- Стены павильона обшиваются плоскими асбестоцементными листами по ГОСТ 18124-75, покрытие - волнистыми асбестоцементными листами унифицированного профиля по ГОСТ 16233-77. Раскладку листов и их крепление см. на черт. марки АР.
- После монтажа все металлоконструкции окрасить за 2 раза эмалью марки ПФ по грунту ГФ-020.
- За отм. 0.000 принята отметка чистого пола главного корпуса.

Имя, и. подп., должность и дата

Привязан:			
Имя, и. подп.			

Т/Л А-III-200		КМ	
503-1-82.85			
Автотранспортное предприятие на 150 спецавтомашин для аэропортов ГА			
Главный корпус /подвал/		Страница	Лист
		Р	1
			2
Каркас павильона над входом		ЛЕНАЭРОПРОЕКТ	
		ЛЕНИНГРАД	



Пояснения к проекту.

Отопление.

Теплоноситель в системах отопления — вода с параметрами 150 ± 70 °С.

Отопление подвала запроектировано самостоятельной ветвью от теплового пункта, расположенного в главном корпусе. (гладкими трубами).

Трубопроводы отопления окрасить масляной краской за 2 раза.

Вентиляция.

В помещениях подвала предусматривается приточно-вытяжная вентиляция, рассчитанная на два режима работы: режим чистой вентиляции и фильтро-вентиляции.

Воздуховоды, прокладываемые в земле, покрыть изнутри и снаружи краской БТ-177 в 2 слоя. Снаружи трубы дополнительно покрыть изолам в 2 слоя. (ГОСТ 10296-79) по холодной изоляцией мастике МРВ-Х-Т15.

(ТУ-27-37-74 МПСМ). Внутри помещений воздуховоды покрываются масляной краской изнутри и снаружи за 3 раза.





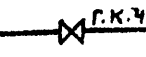

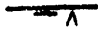
Ведомость ссылочных и прилагаемых документов.

Обозначение	Наименование	Примечание
	<u>Ссылочные документы.</u>	
1.484-25	Подставки под калориферы.	
ТАК-Н-1-70 часть I, раздел III, альбом №3 приложение	Рабочие чертежи коробки для УЗС, МЭС и масляных фильтров.	
5.904-14	Вытяжное устройство общеобменных вентиляционных систем.	
	Тип ВУР.	
5.903-2 вып. 0,1	Воздухосборники для систем отопления и теплоснабжения вентиляционных установок.	
5.904-13 вып. 1-2	Заслонки воздушные унифицированные для систем вентиляции.	

Ведомость основных комплектов рабочих чертежей 08.

Лист	Наименование	Примечание
1.	Общие данные (начало)	
2.	Общие данные (окончание)	
3.	Отопление, теплоснабжение калорифера. План на отм. -4,550.	
4.	Вентиляция. План на отм. -4,550.	
5.	Вентиляция. Фрагмент 1. Разрезы 1-1 ÷ 3-3.	

Условные обозначения:

-  Противовзрывное устройство в коробке.
-  Противовзрывное устройство МЭС на воздуховоде.
-  Расходомер табельный Р-49.
-  Воздуховод в строительных конструкциях.
-  Г.К.Ч герметический клапан Ч.
-  Фильтр ФЛУ-200
-  Люк-вставка.

Ведомость спецификаций.

Лист	Наименование	Примечан.
0800-1,2	Спецификация на оборудование и материалы, поставляемые заказчиком.	Альбом VII
0800-3÷5	Спецификация на оборудование и материалы, поставляемые подрядчиком.	Альбом VIII

Привязан:		
Инв. №	Т.П. А-III-200 503-1-36.85	08
АВТОТРАНСПОРТНОЕ ПРЕДПРИЯТИЕ НА 150 СПЕЦАВТОМАШИИ ДЛЯ АЭРОПОРТОВ ГА.		
ГЛАВНЫЙ КОРПУС подвал.	Стария	Лист
	Р	1
Общие данные (начало)		5
ЛЕНАЭРОПРОЕКТ		ЛЕНИНГРАД

Типовой проект разработан в соответствии с действующими нормами и правилами и предусматривает мероприятия, обеспечивающие взрывную, взрывопожарную и пожарную безопасность при эксплуатации здания.

Главный инженер проекта *helf* Н.М. Стрелецкая  
Привязан: главный инженер проекта

Характеристика отопительно - вентиляционных систем.

Обозначение системы	Кол. систем	Наименование обслуживаемого помещения (технологического оборудования)	Тип установки, агрегата	ВЕНТИЛЯТОР					ЭЛЕКТРОВЫДАТЕЛЬ			ФИЛЬТР				ВОЗДУХОНАГРЕВАТЕЛЬ				Примечание							
				Тип, исполн. взыбозащите	№	схема исполн.	по-ложе-ние	L, м <sup>3</sup> /ч	Pa (кгс/м <sup>2</sup> )	п/об/млн	Тип, испол-нение по взрывозащите	N, кВт	п/об/млн	Тип	№	кол.	P, Па (кгс/м <sup>2</sup> )	Концентрация, мг/м <sup>3</sup>	Тип		№	кол.	T-ра нагр. грива, °C	Расход тепла, Вт (ккал/ч)	AR, Па (кгс/м <sup>2</sup> )		
П18	1	Помещение укрываемых		ЭРВ 600/300	300	1	ЛО°	400/530	1450/145 1200/120	1500	4AA63	0,98	1500														
П21	1	Помещение укрываемых	Электро	ЭРВ 600/300	300	1	ЛО°	400/530	1450/145 1200/120	3000/1500	4AA63	0,83	3000/1500	ФЯР		2	49 (5)										
П22	1	Помещение укрываемых	ручной	ЭРВ 600/300	300	1	ЛО°	400/540	1450/145 1200/120	3000/1500	4AA63	0,83	3000/1500														
П19	1	Помещение укрываемых		ЭРВ 600/300	300	1	ЛО°	400/200	1450/145 1700/170	1500	4AA63	0,65	1500	ФЯР		1	42 (5)										
П20	1	Помещение укрываемых		ЭРВ 600/300	300	1	ЛО°	400/200	1450/145 1700/170	1500	4AA63	0,65	1500	ФПЗ-200		4	490 (50)										

В числителе приведены показатели для фильтро-вентиляции, в знаменателе - для чистой вентиляции.

Основные показатели по чертежам отопления и вентиляции.

Таблица положения герметических клапанов в зависимости от режима работ.

№№ Г.К.	Чистая вентиляция	Фильтро-вентиляция	Мирное время
Г.К1	закрыт	открыт	закрыт
Г.К2	закрыт	закрыт	закрыт
Г.К3	закрыт	открыт	закрыт
Г.К4	открыт	закрыт	открыт
Г.К5	закрыт	закрыт	закрыт
Г.К6	закрыт	закрыт	закрыт
Г.К7	открыт	закрыт	открыт
Г.К8	открыт	открыт	открыт
Г.К9	открыт	закрыт	открыт
Г.К10	закрыт	открыт	закрыт
Г.К11	открыт	открыт	закрыт

Наименование здания (сооружения), помещения	Объем м <sup>3</sup>	Периоды года при tн, °C	Расход тепла, Вт (ккал/ч)				Расход холода, ккал/ч	Устано. влек. эл. двигат. кВт.
			На отопление	На вентиляцию	На горячее водоснабжение	Общий		
Подвал	988,3	-20	3747 (3290)	25392 (21890)	—	29139 (25120)	—	2,75
		-30	4744 (4090)	32074 (27650)	—	36818 (31740)	—	2,75
		-40	5730 (4940)	38766 (33410)	—	44496 (38850)	—	2,75

Имя и подл. Подпись и дата

Привязан:

Лин.ж.л. Стреловская	И.С.И.	30.08
Нач. отд. Курочкин	И.С.И.	30.08
Рук. групп. Воробьева	И.С.И.	30.08
Вед. инж. Егоров	И.С.И.	30.08
Лин.ж.с. Смирнова	И.С.И.	30.08

Имя №

Т.П. А-III-200  
503-1-32.85

АВТОТРАНСПОРТНОЕ ПРЕДПРИЯТИЕ НА 150 СПЕЦАВТОМАШИН ДЛЯ АЭРОПОРТОВ ГА

Главный корпус подвал.

общие данные (окончание)

ЛЕНАЭРОПРОЕКТ  
ЛЕНИНГРАД

Лист 2

Альбом XV

План на отм. -4,550.

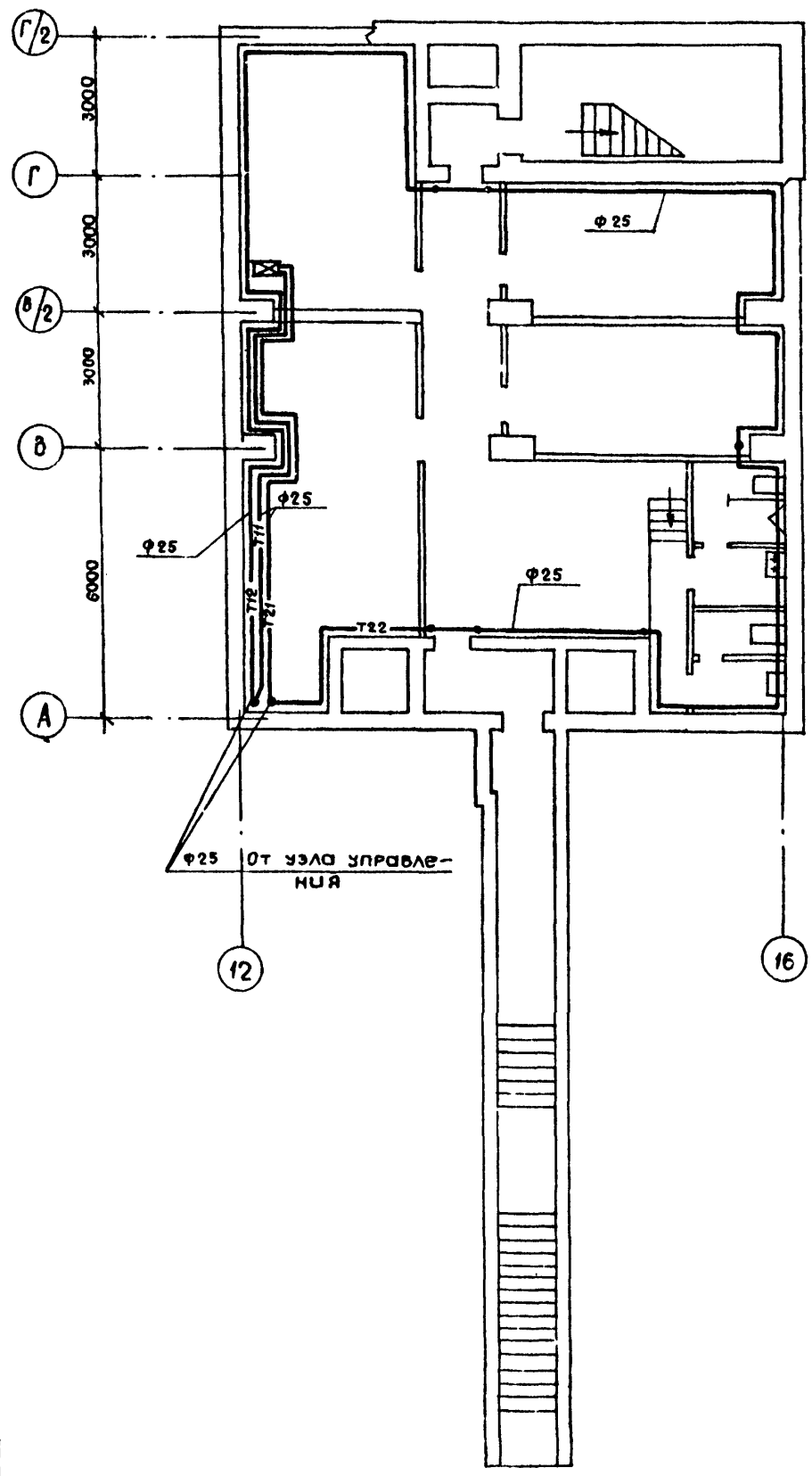
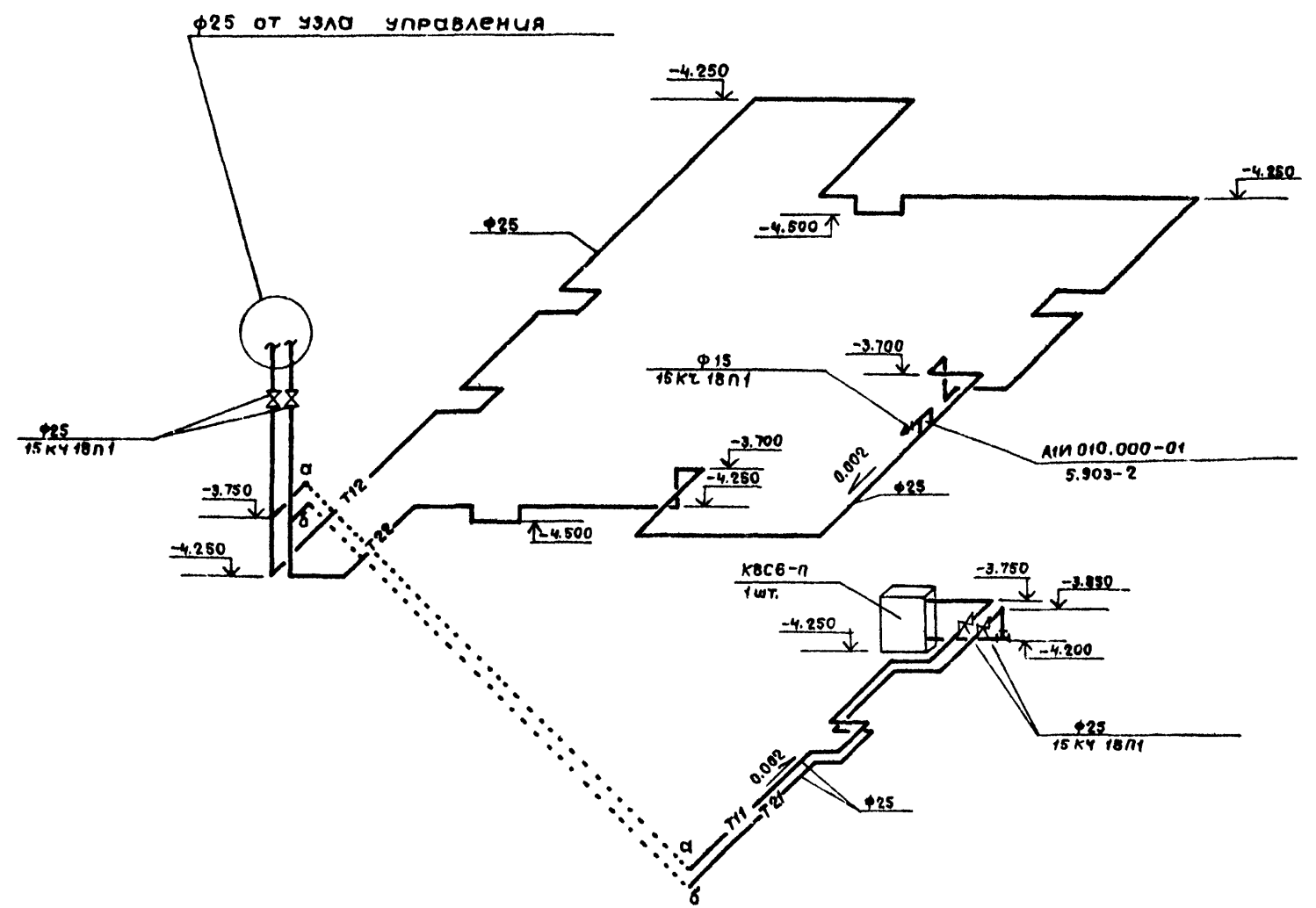


Схема отопления и теплоснабжение калорифера.

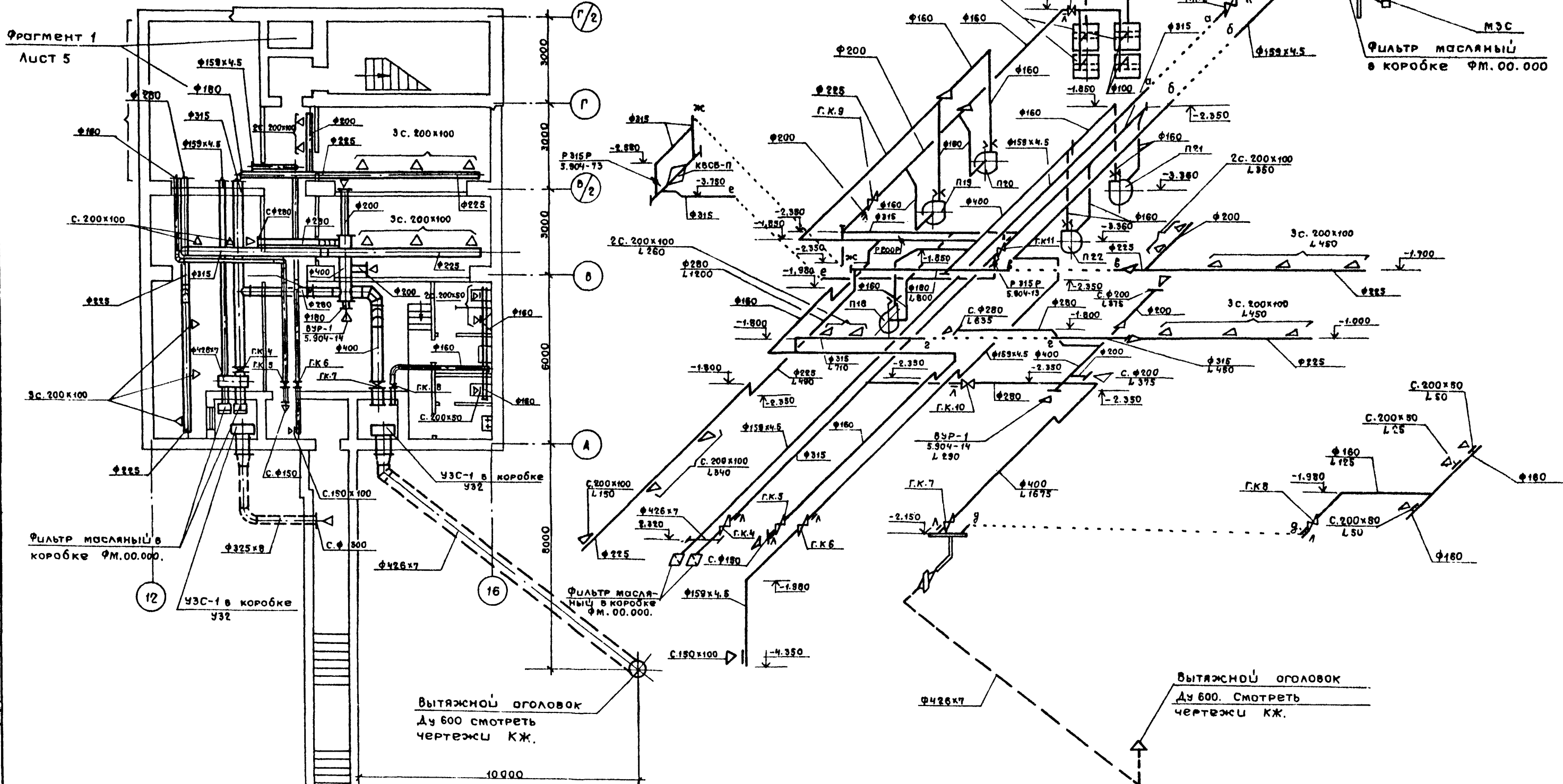


Согласовано:

Инв. №	№	Дата	Врач	Инв. №
№	№	№	№	№
№	№	№	№	№
№	№	№	№	№

Привязан:	Лин. №	Стрелковая	701/3	Ф.П. А-III-201/503-1-30.85	ОВ
	Нач. отд.	Курзенков	701/3		
	Рук. отд.	Варданова	701/3	Автомобильное предприятие на 150 спецавтомашин для аэропортов ГА	
	Вед. инж.	Борисов	701/3	Главный корпус подвал	
	Инжен.	Байкова	701/3	Р	3
	Инжен.	Свириденко	701/3		
Инв. №	Отопление, теплоснабжение калорифера. План на отм. -4,550.			ЛЕНАЭРОПРОЕКТ ЛЕНИНГРАД	

План на отм. -4.550.



СОГЛАСОВАНО:  
 Нач. отд. №4 Кларков  
 Нач. отд. №10 Калмыков  
 Нач. отд. №12 Молочкин  
 в № подл. Подпись и дата  
 Взам. инв. №

Тип		А-III-200		08
		503-1-32.85		
Автотранспортное предприятие на 150 спецавтомашин для аэропортов ГА.				
Главный корпус подвал			Стр./Лист	Листов
Вентиляция			Р	4
План на отм. -4.550.			ЛЕНАЭРОПРОЕКТ	
			ЛЕНИНГРАД.	
			Формат А2	

Привязан:	Инженер	Стрелавская	Нач. отд.	Каразенок	Инженер	Егоров	Инженер	Смирнов
Инв. №								

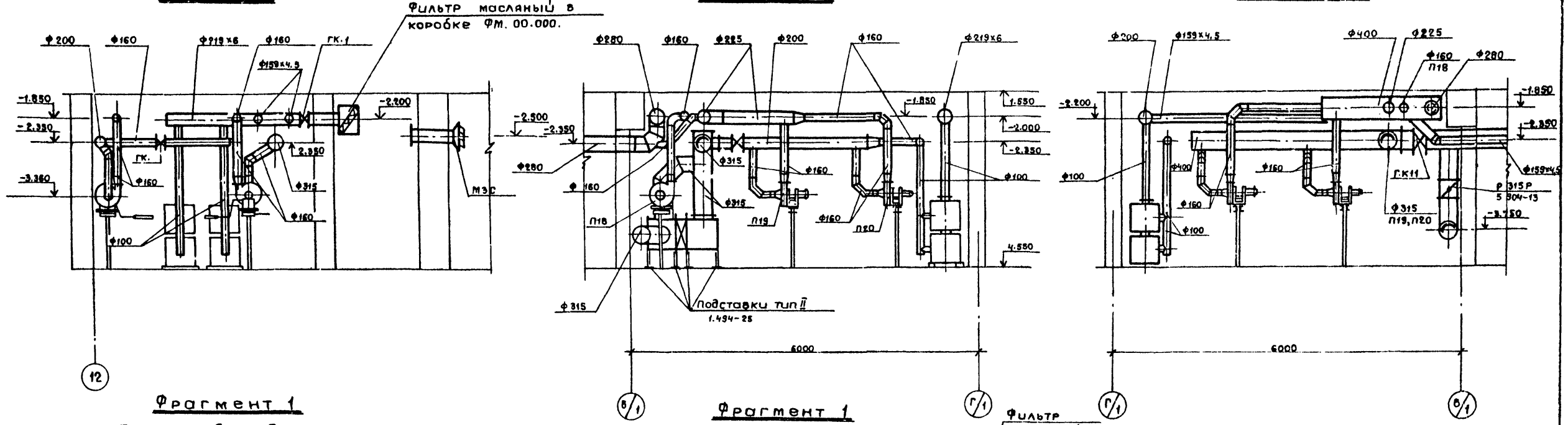
Нормоконтролер: Редько Ю.А.

АЛБВОМ XV

Разрез 1-1

Разрез 2-2

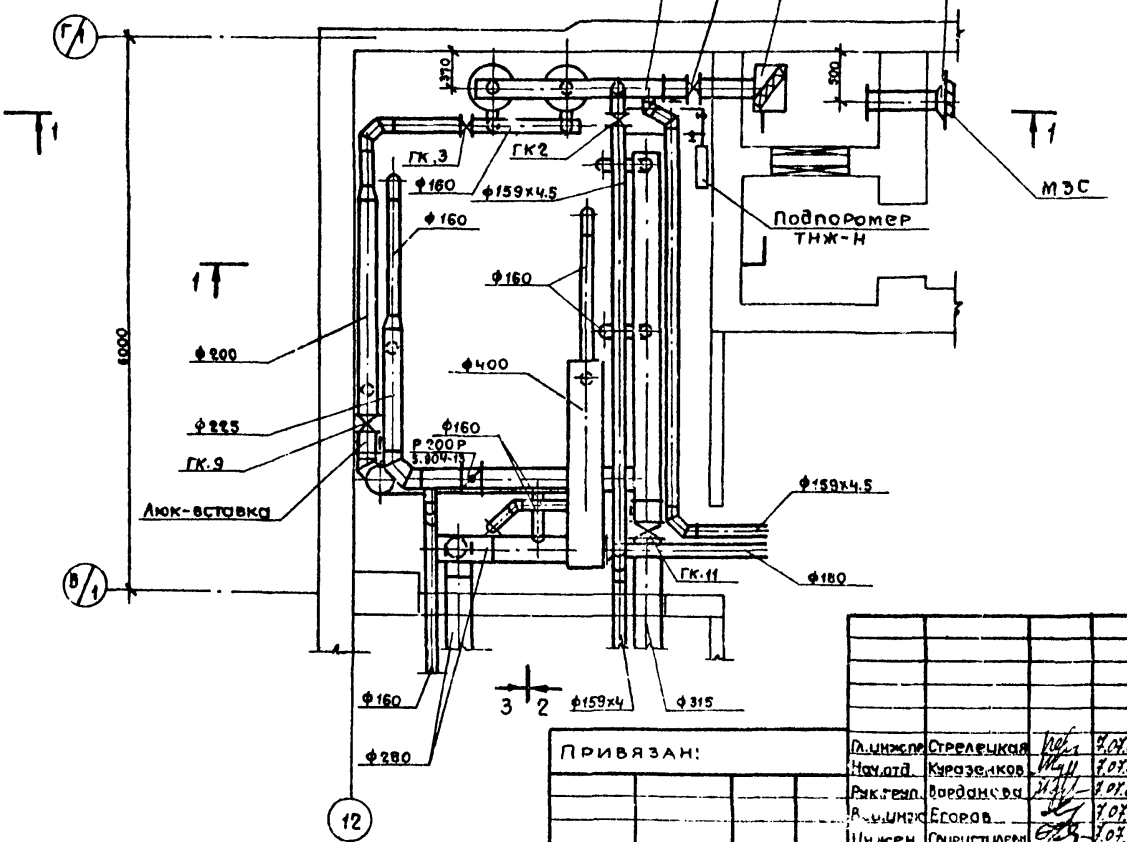
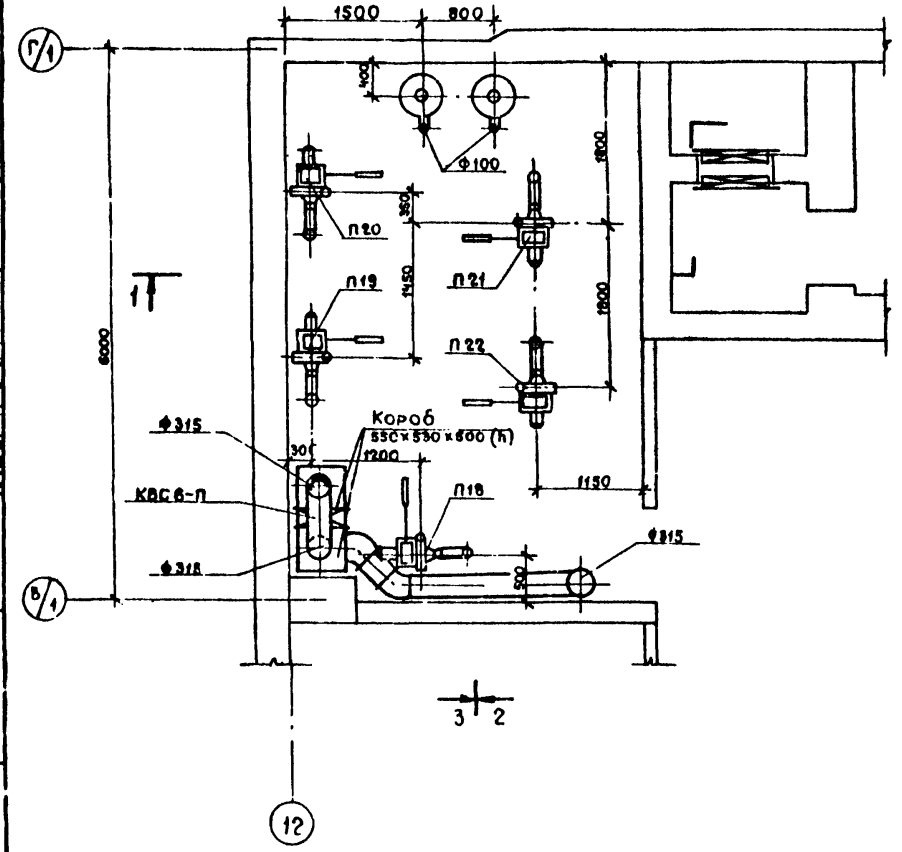
Разрез 3-3



Фрагмент 1  
План оборудования.  
3 2

Фрагмент 1  
План воздухопроводов.  
3 2

Фильтр масляный в коробке ФМ.00.000. переходник



Согласовано:  
 Отдел №1 Кузнецов  
 Отдел №10 Климов  
 Отдел №12 Малашихин  
 Ш.п. № подл. Подпись и дата  
 Взам. инв. №

Привязан:

Инж. Стрелкина	7.07.88
Инж. Курдюков	7.07.88
Инж. Воронков	7.07.88
Инж. Есеев	7.07.88
Инж. Соколов	7.07.88

Инв. №

Т.П. А-III-200 508-1-32.85		ОВ	
Автомобильное предприятие на 150 спецавтомашин для аэропортов ГА.			
Главный корпус (подвал)		Стрелкина	Лист 5
Вентиляция, Фрагмент 1, Разрезы 1-1 ÷ 3-3		Р	5
ЛЕНАЭРОПРОЕКТ		ЛЕНИНГРАД	



Ведомость основных комплектов рабочих чертежей.

Обозначение	Наименование	Примечание
пз	Общая пояснительная записка	Альбом I
	Основные положения по организации строительства	— " —
тг	Схема генплана	— " —
	главный корпус	
тх	Технологические решения	Альбом II
ар	Архитектурные решения	— " —
кж	Конструкции железобетонные	Альбом III
км	Конструкции металлические	Альбом IV
Ари, КЖИ	Строительные изделия	Альбом V
ов	Отопление и вентиляция	Альбом VI
вк	Водопровод и канализация	— " —
вс	Воздухоснабжение	— " —
эм	Электроснабжение и электрооборудование	Альбом VII
эму	Управление электроприводами	Альбом VIII
ас, сс	Автоматизация, связь и сигнализация.	Альбом IX
тсо	Технические средства охраны	Альбом X
апт	Автоматическое пожаротушение	Альбом XI
ап	Электроуправление пожароустановок.	— " —
пс	Пожарная сигнализация	— " —
со	Спецификации оборудования	Альбом XII
вм	ведомости потребности в материалах.	Альбом XIII
	сметы (части 1, 2, 3, 4)	Альбом XIV
с	помещение учебных занятий и общественных организаций в подвале главного корпуса.	Альбом XV

Ведомость рабочих чертежей комплекта ВК.

Лист	Наименование	Примечание
1	Общие данные	
2	План на отм.-4.550 в осях 12±16; 7/2±1 систем в1; к1, Схемы: систем в1; к1.	
3	Установка баков запаса воды.	
4	Установка бака запаса воды. Сборочный чертеж.	

Ведомость спецификаций оборудования

Наименование	Примечание
Спецификация на оборудование и материалы, поставляемые заказчиком.	Альбом XII
Спецификация на оборудование и материалы, поставляемые подрядчиком.	Альбом XIII

Основные показатели по чертежам водопровода и канализации.

Наименование системы	Потребный напор на вводе, кв.ст.	Расчетный расход				Установленная мощность электроприводов квт.	Примечание
		м <sup>3</sup> /сут.	м <sup>3</sup> /ч	л/с	при пожаре л/сек.		
В1	10	3,75	0,156	0,35	—	—	
К1	—	3,75	0,156	0,75	—	0,18	электропривод

Общие указания.

1. Трубопроводы системы В1 принимаются из стальных водогазопроводных оцинкованных труб по ГОСТ 3262-75?
2. Трубопроводы системы К1 выполняются из чугунных канализационных труб по ГОСТ 6942,3-80.
3. Трубы стальные окрашиваются масляной краской по ГОСТ 10503-71\* за 2 раза.
4. Трубы чугунные окрашиваются лаком БТ-577 по ГОСТ 5631-79\* за 2 раза.

Ведомость ссылочных и прилагаемых документов.

Обозначение	Наименование	Примечание
	Ссылочные документы.	
Серия 4.900.8. выпуск IV	Установка умывальника с бытовым сифоном туалетным краном	лист 2-15
— " —	Установка унитаза с косым выпуском	лист 2-6
— " —	Установка писсуара с сифоном-ревизию.	лист 2-12
Серия 4.904-69	Средства крепления санитарно-технических приборов и трубопроводов.	
Серия 69-5 „Сантехпроект.“	Установка задвижки с электроприводом на канализационной сети.	листы 1,5.

Типовой проект разработан в соответствии с действующими нормами и правилами и предусматривает мероприятия, обеспечивающие взрывную, взрывопожарную и пожарную безопасность при эксплуатации здания.

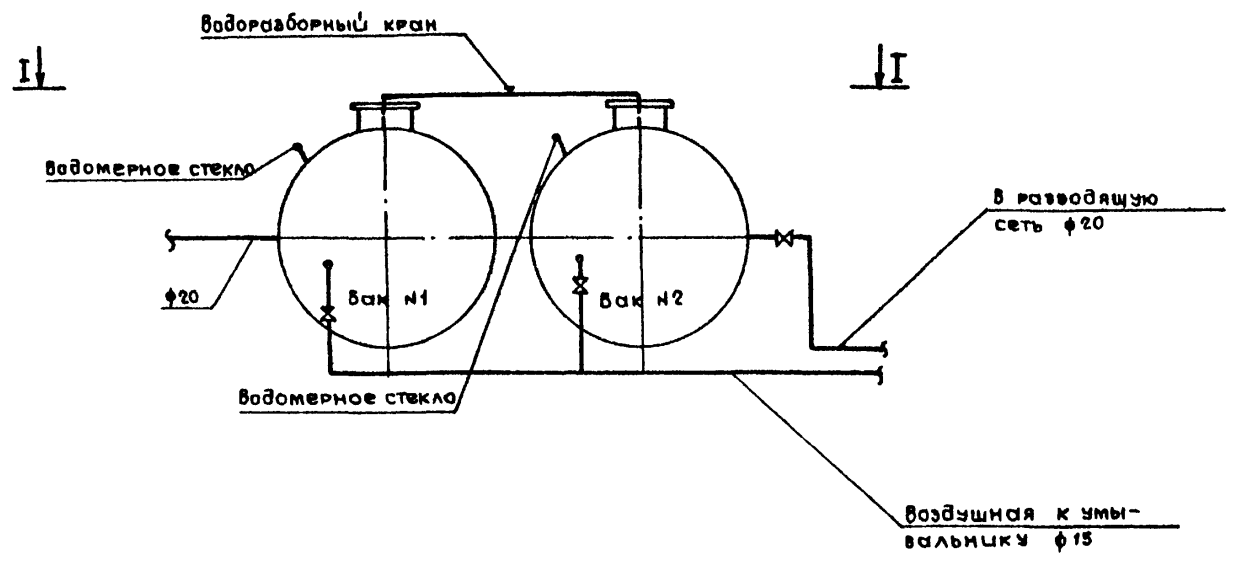
Главный инженер проекта *Кеф* Н.М.Стрелецкая.  
Привязан: главный инженер проекта

Привязан:		
Имя. №		
№ П. А-III-200 503-7-32.85		ВК
Автотранспортное предприятие на 150 спецавтомашин для аэропортов Г.А.		
Лин. эксл. Стрелецкая	07.01.81	
Нач. отд. Кураженков	07.01.81	
Л. специал. Сергеев	07.01.81	
Рук. групп. Матвеева	07.01.81	
Инжен. Ломбас	07.01.81	
Помещение учебных занятий и общественных организаций в подвале главного корпуса		Стация Лист Листов Р 1 4
Общие данные		ЛЕНАЭРОПРОЕКТ ЛЕНИНГРАД

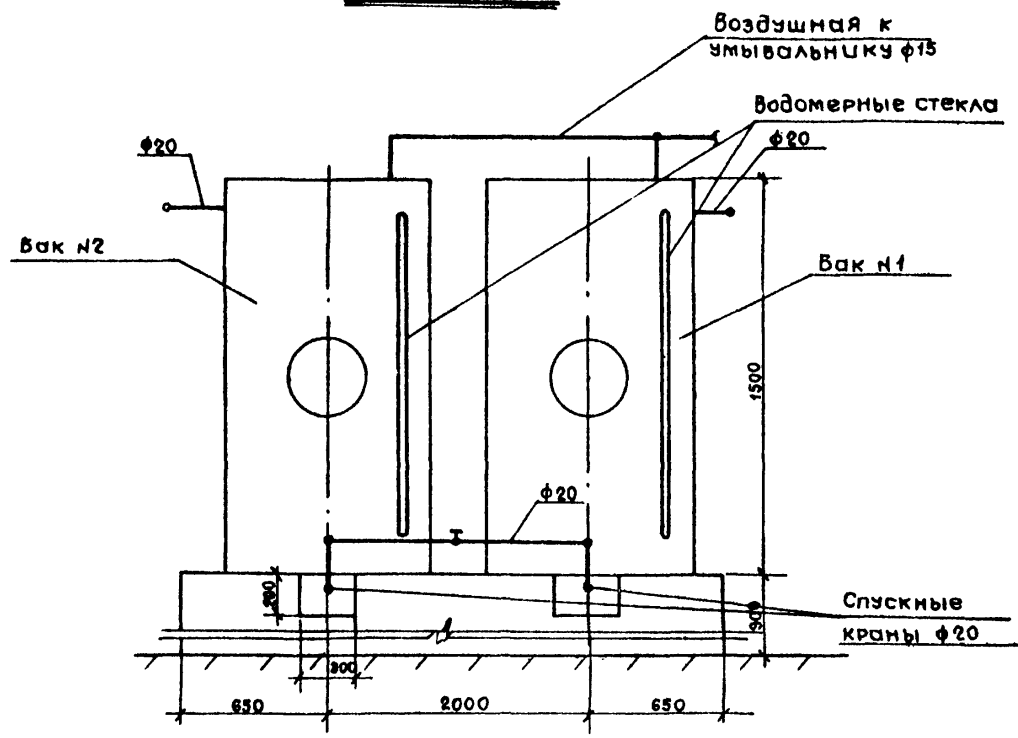


Альбом XV

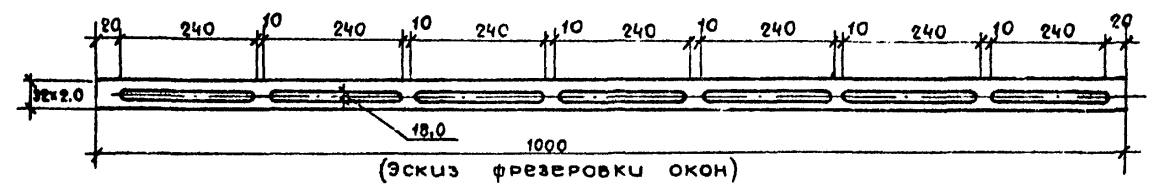
ПЛАН



Разрез I-I



Кожух водомерного стекла



Технические требования.

1. Сварку производить электродами типа Э-42 ГОСТ 3467-75.
2. Внутреннюю поверхность тщательно окрасить железным суриком за 2 раза.
3. Баки должны быть проверены на прочность в соответствии с ГОСТ 14249-80 п. 7.1.12 и 1.13.
4. Слив воды из бака производить перекосным резиновым шлангом в передвижную тару.
5. При неиспользовании сооружения в мирное время необходимый водообмен в резервуарах запаса воды осуществляется принудительно путем включения одного из санитарных приборов.
6. При разработке конструкции бака запаса воды были использованы материалы института "ГИПРОБИОСИНТЕЗ"; заказ 004 инв. №106к-2331.
7. Настоящий чертеж смотреть совместно с чертежом ВК-4.
8. Наружную поверхность бака окрасить масляной краской за 2 раза.
9. Спецификация оборудования составлена на один бак.

Имя, № табл. Подпись и дата. Имя, №

ПРИВЯЗАН:

Инж. пр.	Стрелецкая	М.В. Стрелецкая
Нач. отд.	Куразенков	С.И. Куразенков
Гл. спец.	Сергеев	В.И. Сергеев
Рук. груп.	Матвеева	Л.В. Матвеева
Инженер	Оськина	В.С. Оськина

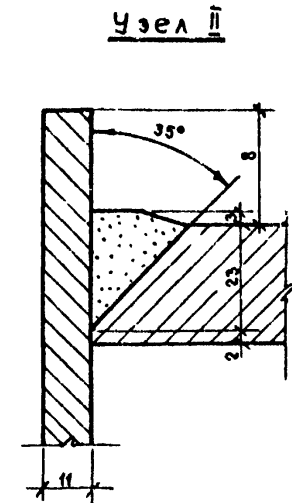
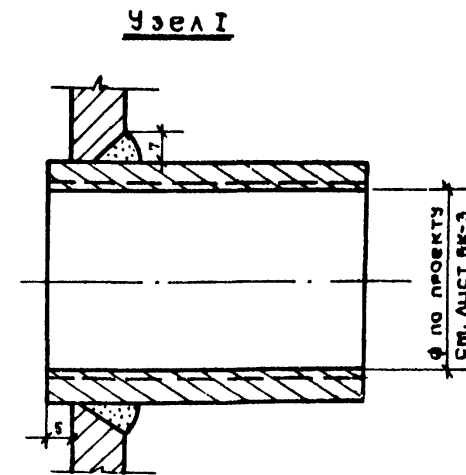
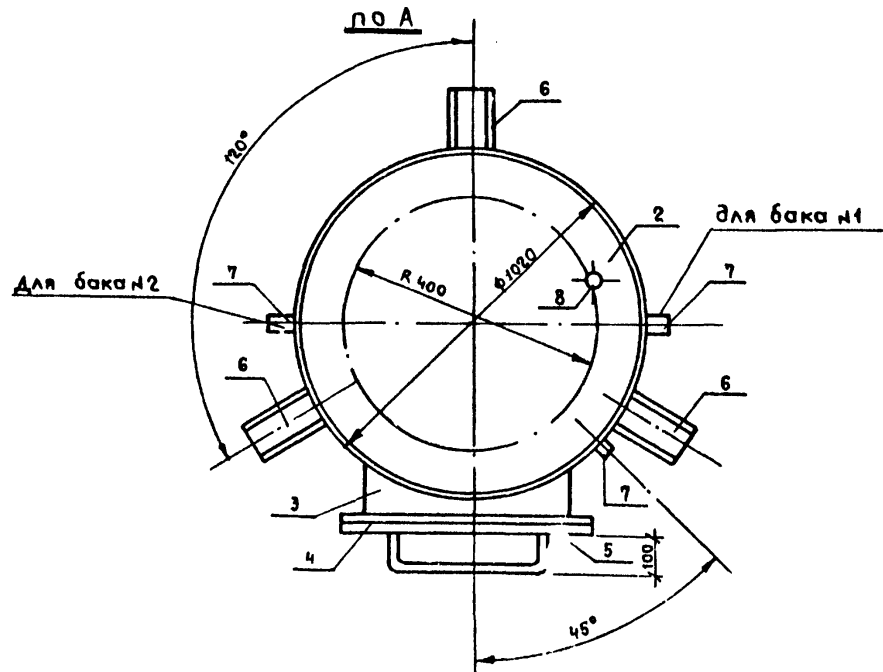
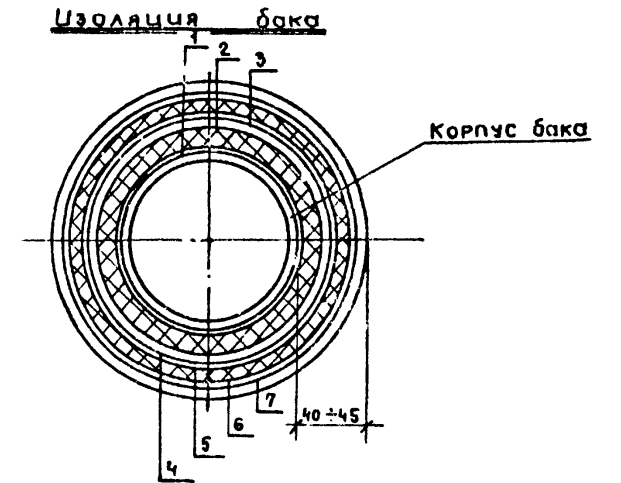
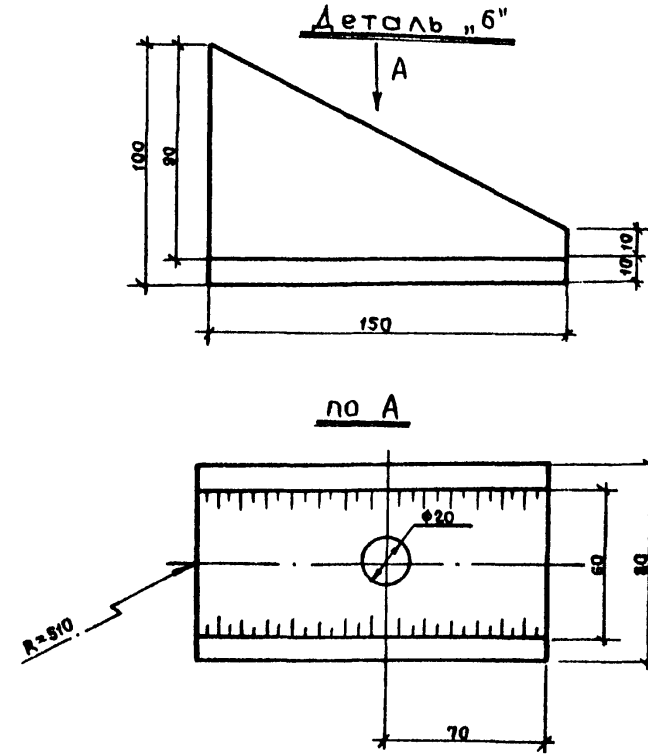
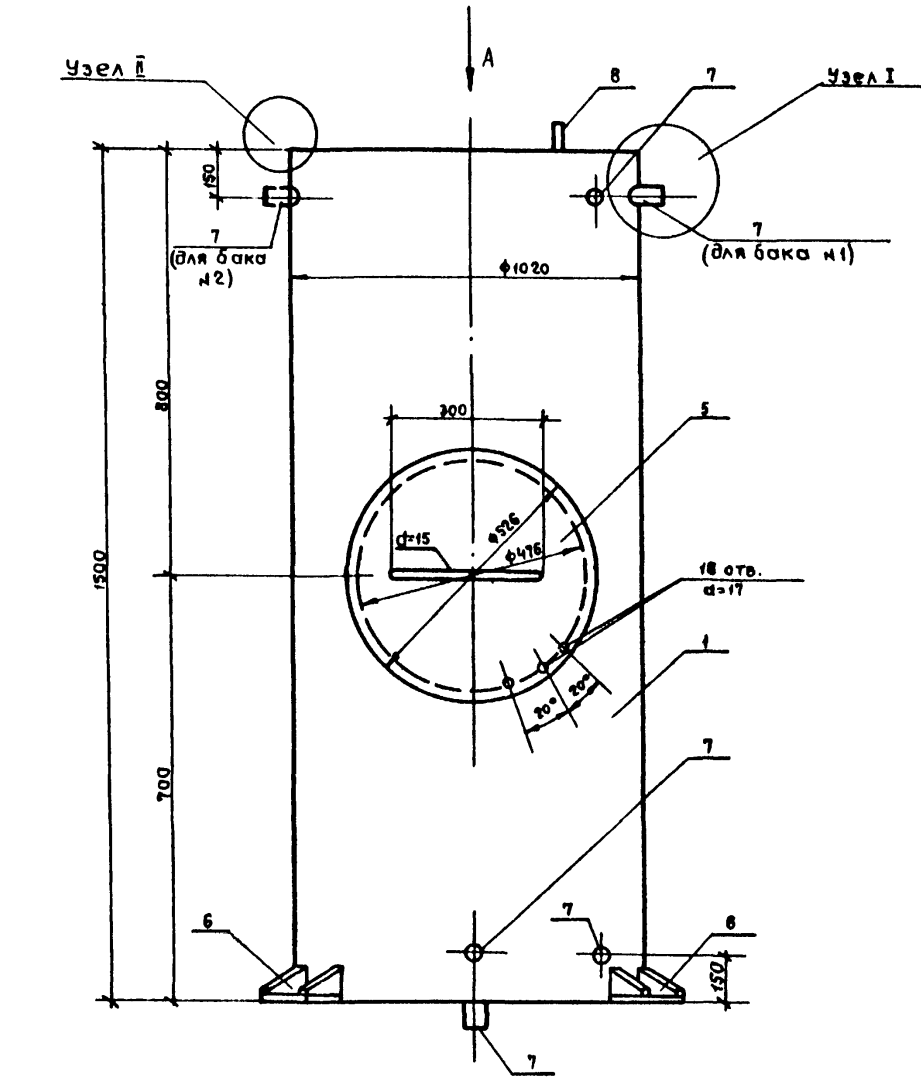
Т.П. Я-III-200		ВК	
503-1-32.86			
АВТОТРАНСПОРТНОЕ ПРЕДПРИЯТИЕ НА 150 СПЕЦАВТОМАШИН ДЛЯ АЭРОПОРТОВ ГА			
Помещение учебных занятий и общественных организаций в подвале главного корпуса,		Стация	Лист
		Р	3
Установка баков запаса воды.		ЛЕНАЭРОПРОЕКТ ЛЕНИНГРАД	

Нормоконтроль:

И.М. Дубин

Формат А2

бак запаса воды



Цифры под чертой указывают на материал

Инв. №		Привязан:		Т.п. А-III-200 503-1-52.85		ВК	
П. инж. пр.	Стрелецкая	01.01.85		Автотранспортное предприятие на 150 спецавтомашин для аэропортов ГА			
Науч. отд.	Куразенков	01.01.85		Помещение учебных зонятий и общественных организаций в подвале главного корпуса.			
Л. спец.	Сергеев	01.01.85		Р	4		
Рук. груп.	Матвеева	01.01.85		Установка бака запаса воды. Сборочный чертеж.			
И. с. с. е. н.	Оськина	01.01.85		ЛЕНАЭРОПРОЕКТ ЛЕНИНГРАД			

Ведомость чертежей основного комплекта.

Альбом № 1

Лист	Наименование	Примечание
1	Общие данные (начало)	
2	Общие данные (окончание)	
3	Схема принципиальная распределительной сети 380/220 В 25 шр.	
4	План на отм. -4.550. Прокладка распределительной сети 380/220 В. кабельный журнал.	
5	План на отм. -4.550. Электроосвещение.	

Ведомость ссылачных и прилагаемых документов.

Обозначение	Наименование	Примечание
	<u>Ссылачные документы.</u>	
ТАК-Н-1-70	Типовые решения систем и устройств внутреннего оборудования сооружений гражданской обороны.	
	Альбом 4. Герметизирующие устройства и компенсация вводов.	1970г.
	Конструкции ввода и пропуска коммуникаций в убежище ГО выпуск 1. Узлы установки (КПК1...КПК18).	
4.407-186 А.383	Установка распределительных шкафов и щитов	1976г.
5.407-33	Установка одиночных магнитных пускателей серии ПМЕ и токоотводы.	1982г.
5.407-11 А.174	Заземление и зануление электроустановок. Рабочие чертежи	1980г.
5.407-19 А.181	Установка одиночных светильников с лампами накаливания.	1981г.
	<u>Прилагаемые документы</u>	
ЭМ.СО 4	Спецификация оборудования для силового электрооборудования	
ЭМ.СО 5.	Спецификация оборудования для электроосвещения	
ЭМ.ВМ 3.	Ведомость материалов на силовое электрооборудование и электроосвещение.	

Условные обозначения.

- П-3 — технологический номер электроприемника.  
0,55 — установленная мощность, кВт.  
П-3 — приточная вентиляционная система.

Шифр: № подл. | Подпись | Дата | Взам. инв. №

Типовой проект разработан в соответствии с действующими нормами и правилами и предусматривает мероприятия, обеспечивающие взрывопожарную и пожарную безопасность при эксплуатации здания.

Главный инженер проекта: *Н.М.Стрелецкая*  
Привязан: Главный инженер проекта —

Привязан:		
Инв. №		
Т.П. <u>А-III-200</u> <u>505-1-32.85</u>		ЭМ
Автотранспортное предприятие на 150 спецавтомашин для аэропортов ГА		
Главный корпус (подвал)		Студия   Лист   Листов Р   1   5
Общие данные (начало)		ЛЕНАЭПРОПРОЕКТ ЛЕНИНГРАД

Общие указания.

Электроснабжение помещений учебных занятий и общественных организаций в подвале главного корпуса осуществляется от разных секций щита низкого напряжения КТП.

Проект электрооборудования разработан на напряжение ~380/220в, напряжение сети электроосвещения 220в, сети ремонтного освещения ~38 в.

Итоговые данные сооружения составляют:  
 Общая установленная мощность: 6,0 кВт,  
 Общая расчетная мощность: 5,5 кВт,  
 Установленная мощность электроосвещения: 3,0 кВт,  
 Количество светильников: 37 шт.,  
 Освещаемая площадь: 200 м<sup>2</sup>.

Освещенность помещений, используемых в мирное время предусмотрена в соответствии со СНиП-4-79.

При переходе на режим убежища часть светильников отключается.

Для аварийного освещения дополнительно предусмотрены аккумуляторные фонари.

Силовая сеть выполняется кабелем марки АВВГ по стенам по монтажной полосе.

Подвод к двигателям вентиляторов выполняется в виниловых трубах и гибких металлорукавах.

Групповая осветительная сеть выполняется кабелем марки АВВГ сечением 2,5 кв.мм по стенам и перекрытию открыто креплением по монтажной полосе.

Аппараты управления установить на высоте от пола: щитки, магнитные пускатели - 1,5 м, кнопки управления, выключатели - 1,7 м, штепсельные розетки освещения - 0,8 м.

Согласно ПУЭ-76 все металлические части электрооборудования, нормально не находящиеся под напряжением, подлежат заземлению.

Ведомость объемов электромонтажных работ.

№ п/п	Наименование работ	Ед. изм.	Кол.	Примечание
<u>Силовое электрооборудование</u>				
1	Установка распределительного шкафа ШР11-73701-22У3	шт.	1	
2	Установка пакетного переключателя ППЭ-60/Н2 М156	шт.	1	
3	Установка магнитного пускателя ПМЕ-122, ПМЕ-124, ПМЕ-121	шт.	7	
4	Установка кнопочного поста управления ПКЕ-212-2У3	шт.	5	
5	Присоединение к электрической сети асинхронного электродвигателя	шт.	6	
6	Установка автоматического выключателя	шт.	3	
7	Прокладка кабеля открыто по стенам с креплением к монтажной полосе	м	130	
8	Прокладка виниловых труб	м		
<u>Электроосвещение</u>				
9	Установка щитка	шт.	1	
10	Установка светильников с лампами накаливания	шт.	17	
11	Установка светильников с люминесцентными лампами.	шт.	21	
12	Установка устройства понижения напряжения.	шт.	2	
13	Установка переключателя	шт.	2	
14	Установка выключателей	шт.	11	
15	Установка розеток	шт.	6	
16	Прокладка кабеля открыто креплением к монтажной полосе	м	200	
17	Прокладка тонкостенных труб открыто креплением скобами, условный проход 20 мм	м	20	

Имя, подпись и дата

Т.П. Я-III-200 503-1-32,85		ЭМ	
Автотранспортное предприятие на 150 спецавтомашин для аэропортов ГА.			
Главный корпус (подвал)		Страниц	Листов
		Р	2
Общие данные (окончание)		ЛЕНАЭРОПРОЕКТ ЛЕНИНГРАД	
Инв. №		Формат А7	

ПРИВЯЗАН:

Инж.пр.	Стрелецкая	7.07.83
Нач. отд.	Квлясов	7.07.83
Инж.пр.	Маркишев	7.07.83
Инж.пр.	Павловская	7.07.83
Инженер	Гамидина	7.07.83

Альбом XI

Данные питающей цепи	
Шинпровод	Тип И, А Расцепитель, А Тип, напряжение, сечение (шинопровода) Расч. ток, А Уст. мощность
Аппарат отбора	Тип И, А Расцепитель или плав. вставка, А.
Марка и сечение проводника	Маркировка или бланк участка цепи
Пусковой аппарат	Тип И, А Расцепитель автомата, уставка, А Нагревательный элемент теплового реле. Т-тепловой, уставка, А.
Марка и сечение проводника	Маркировка или бланк участка цепи
Электроприемник	Условное обозначение на плане
	Номер по плану
	Тип
	Рн, кВт.
	Ток, А I <sub>н</sub> I <sub>п</sub>
Наименование механизма по плану	

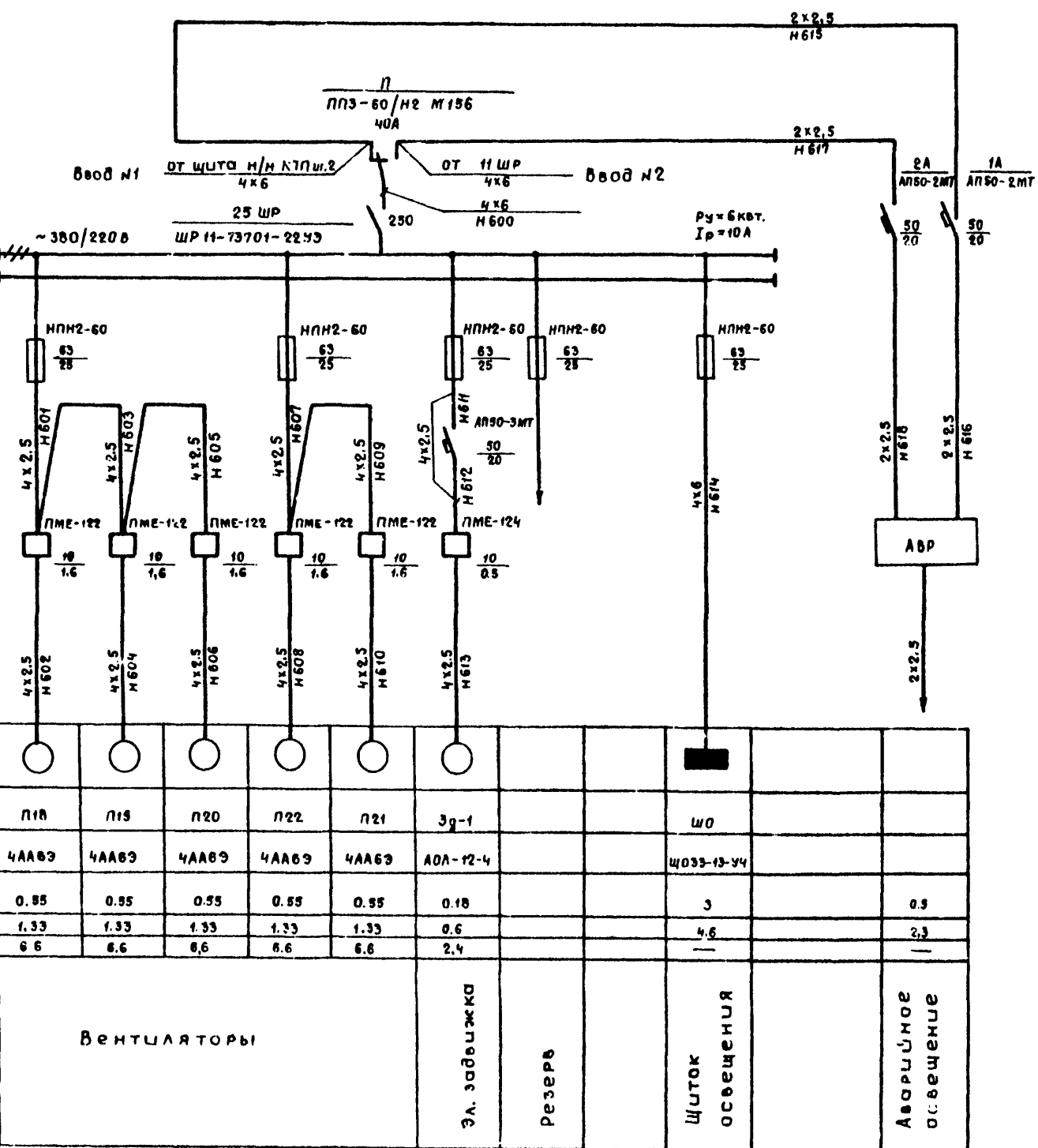


Схема принципиальная электрическая

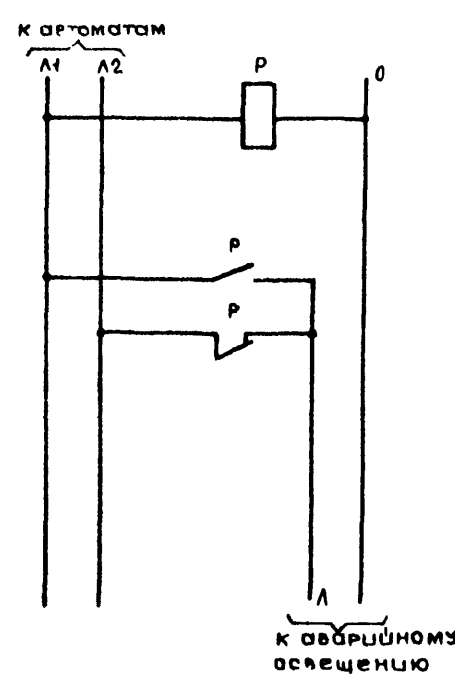
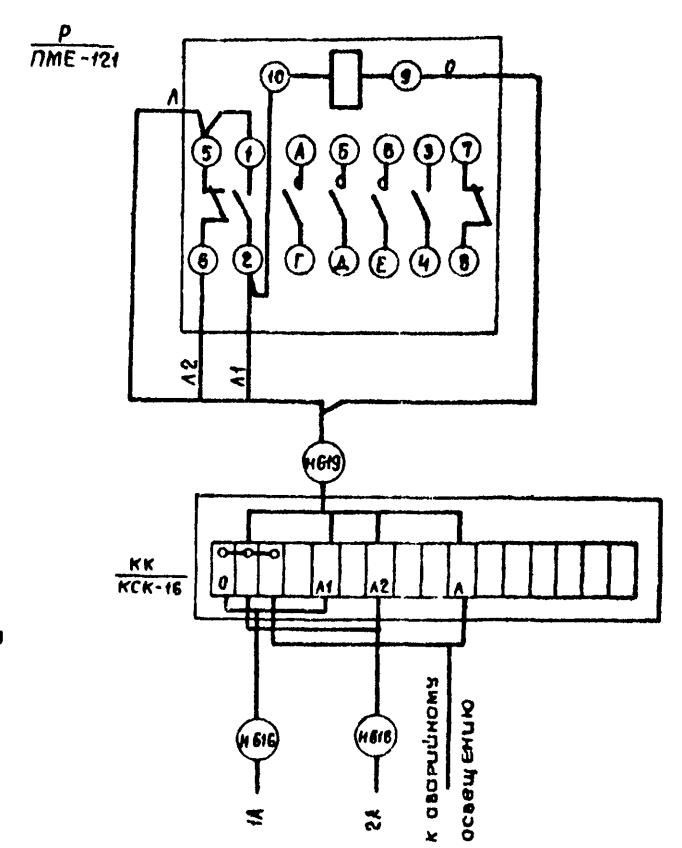


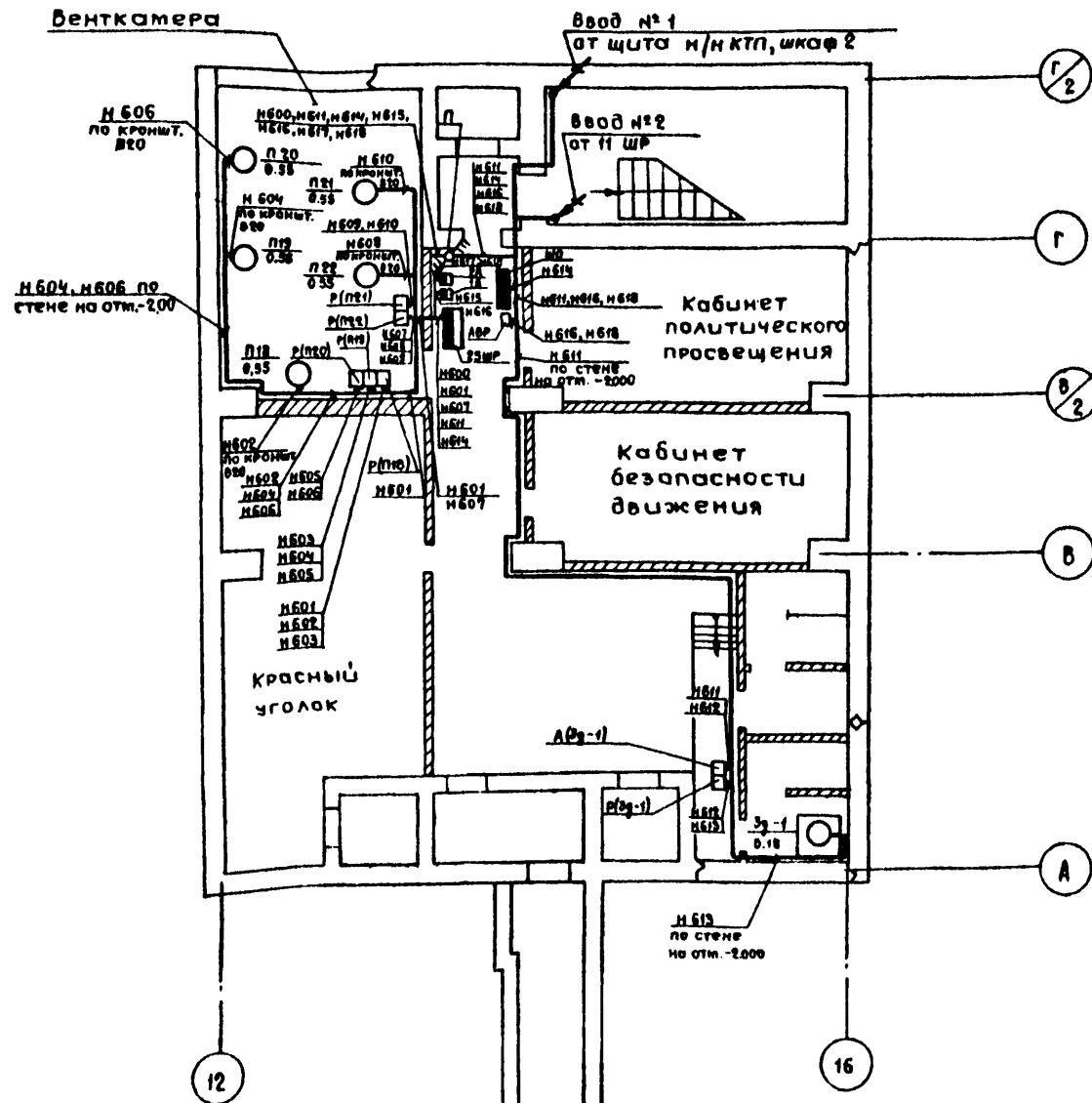
Схема подключения



Лист № 1 из 1

Привязан:		Инв. №		Т.П. А-III-200 503-1-32.85		ЭМ	
Автотранспортное предприятие на 150 спецавтомашин для аэропортов Г.А.				Главный корпус (подвал)			
Схема принципиальная распределительной сети 380/220 В. 25 ШР.				Содя Лист		Листов	
				Р		3	
				ЛЕНАЭРОПРОЕКТ ЛЕНИНГРАД			





Условные обозначения.

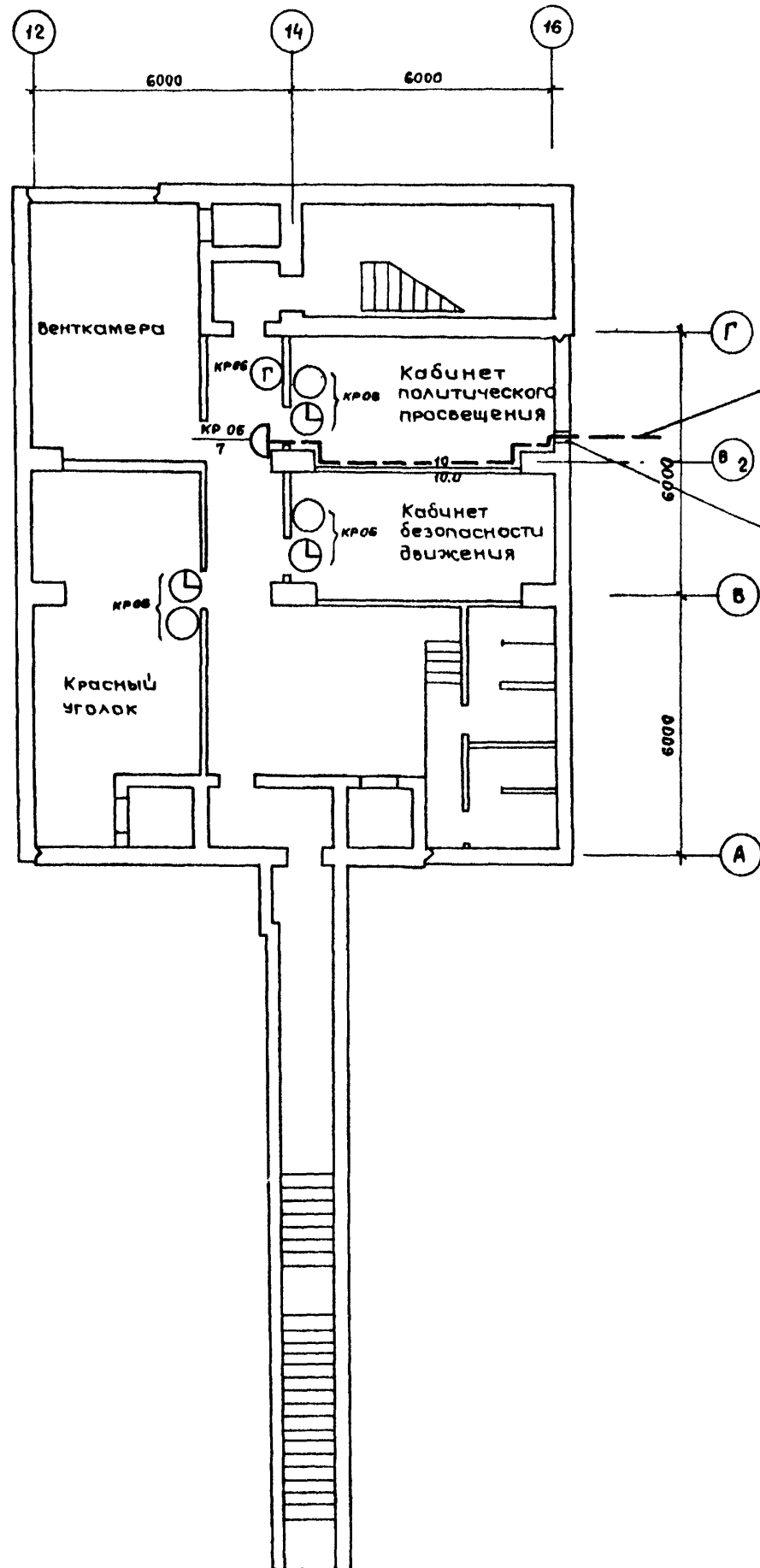
- ШР — Шкаф распределительный
- Р — Пускатель магнитный
- А — Выключатель автоматический
- П — Переключатель пакетный
- КК — Коробка клеммная
- ШО — Щиток освещения

Маркировка кабеля	Трасса		Кабель				
	Начало	Конец	по проекту		проложен		
			Марка	Колич. кабелей, число и сечение жил, напряжение	Длина, м	Марка	Количество кабелей, число и сечен. жил, напряжение
Н 600	п	25 ШР	АВВГ	4x6	5		
Н 601	25 ШР	Р(П18)	—	4x2.5	8		
Н 602	Р(П18)	П18	—	4x2.5	7		
Н 603	—	Р(П19)	—	4x2.5	1		
Н 604	Р(П19)	П19	—	4x2.5	12		
Н 605	—	Р(П20)	—	4x2.5	1		
Н 606	Р(П20)	П20	—	4x2.5	14		
Н 607	25 ШР	Р(П22)	—	4x2.5	2		
Н 608	Р(П22)	П22	—	4x2.5	7		
Н 609	—	Р(П21)	—	4x2.5	1		
Н 610	Р(П21)	П21	—	4x2.5	10		
Н 611	25 ШР	А(3г-1)	—	4x2.5	25		
Н 612	А(3г-1)	Р(3г-1)	—	4x2.5	1		
Н 613	Р(3г-1)	3г-1	—	4x2.5	10		
Н 614	25 ШР	ШО	—	4x6	10		
Н 615	п	1А	—	2x2.5	3		
Н 616	1А	КК(АВР)	—	2x2.5	10		
Н 617	п	2А	—	2x2.5	2		
Н 618	2А	КК(АВР)	—	2x2.5	10		
Н 619	КК(АВР)	Р(АВР)	—	4x2.5	1		

СОГЛАСОВАНО:  
 Отдел №6  
 Отдел №10  
 Подпись и дата  
 Инв. №

Привязан:		Гл. инж. пр. Стрелецкая		707/83	Т.П. 4-III-2110 503-1-32.85		ЭМ
		Нач. отд. Кулаков		707/83	Автотранспортное - предприятие на 150 спецавтомашин для аэропортов ГА.		
		Гл. сл. пр. Маркина		707/83	Главный корпус (подвал)		Стадия Лист Листов
		Р.к. сл. пр. Пухальская		707/83	План на отм. -4.550. Прокладка распределительной сети 380/220В		Р 4
Инв. №		Инженер Гамалина		707/83	Кабельный журнал.		ЛЕНАЭРОПРОЕКТ ЛЕНИНГРАД





Спецификация

Марка, поз.	Обозначение	Наименование	Кол.	Прим.
1	РГО.218.044ТУ	Аппарат телефонный		
		ТАН-70-1	3	шт
2	РГО.218.076ТУ	Аппарат телефонный		
		ТАСТ-70.	1	"
3	ГОСТ 22527-77	Часы электровторичные		
		ВЧС1-М2ПВ24Р-300-323к	3	"
4	ГОСТ 8525-75	Коробка КРТП-10	1	"
5	ГОСТ 22498-77	Кабель ТПП10х2х0.4	0,01	км.
6	ГОСТ 20575-77	Провод ТРП2х0.5	0,11	"

Условные обозначения

- аппарат телефонный УАТС аэропорта.
- ⊙ аппарат телефонный АТС города
- ⌚ часы электровторичные
- ⌋ коробка телефонная распределительная
- 10/10.0— кабель телефонный с указанием емкости и длины.

Согласовано:

Имя и подп.	Дата	Имя и подп.	Дата
В.М.М.	10.07.85	М.И.М.	10.07.85
Н.С.М.	11.07.85	К.С.М.	11.07.85

Привязан:	Имя и подп.	Дата	Имя и подп.	Дата	Имя и подп.	Дата	Имя и подп.	Дата
	Мочалов	01.07.85	Гл. спец. Яковлев	01.07.85	Рук. групп. Хабарова	01.07.85	Ст. тех. Брзнова	01.07.85
Имя и подп.	Дата	Имя и подп.	Дата	Имя и подп.	Дата	Имя и подп.	Дата	

Т.Л. А-III-200  
506-1-32.85

СС

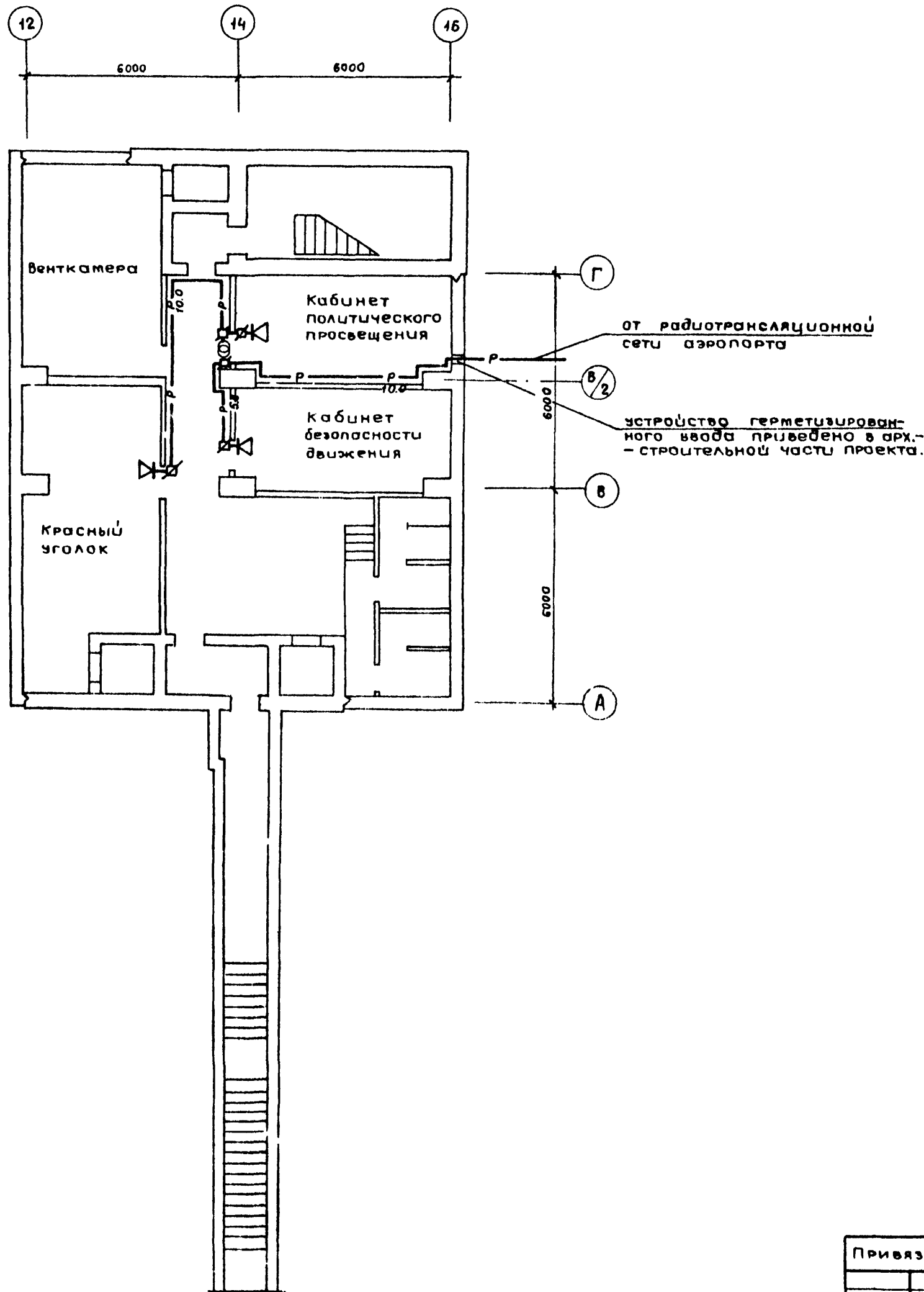
Автотранспортное предприятие на 150 спецавтомашин для аэропортов. ГА

Главный корпус (подвал)

План расположения сети связи.

ЛЕНАЭРОПРОЕКТ  
ЛЕНИНГРАД  
Формат А2

Нормоконтролер: [подпись]



Спецификация

Марка, поз.	Обозначение	Наименование	Кол.	Прим.
1	ТУ 45-74 ТГО.473.004ТУ	Трансформатор абонентский ТАМУ-10	1	шт
2	ГОСТ 5961-76	Громкоговоритель абонентский	3	"
3	ГОСТ 10040-75	Коробка УК-2П	2	"
4	ГОСТ 10040-75	Коробка УК-2Р	3	"
5	ТУ 16.505.775.-75	Кабель радиотранс- ляции ПППМ 1x2x0,8	0,01	км
6	ГОСТ 10254-75	Провод ППЖ-2x1,2	0,02	"
7	ГОСТ 10254-75	Провод ППЖ-2x0,6	0,02	"

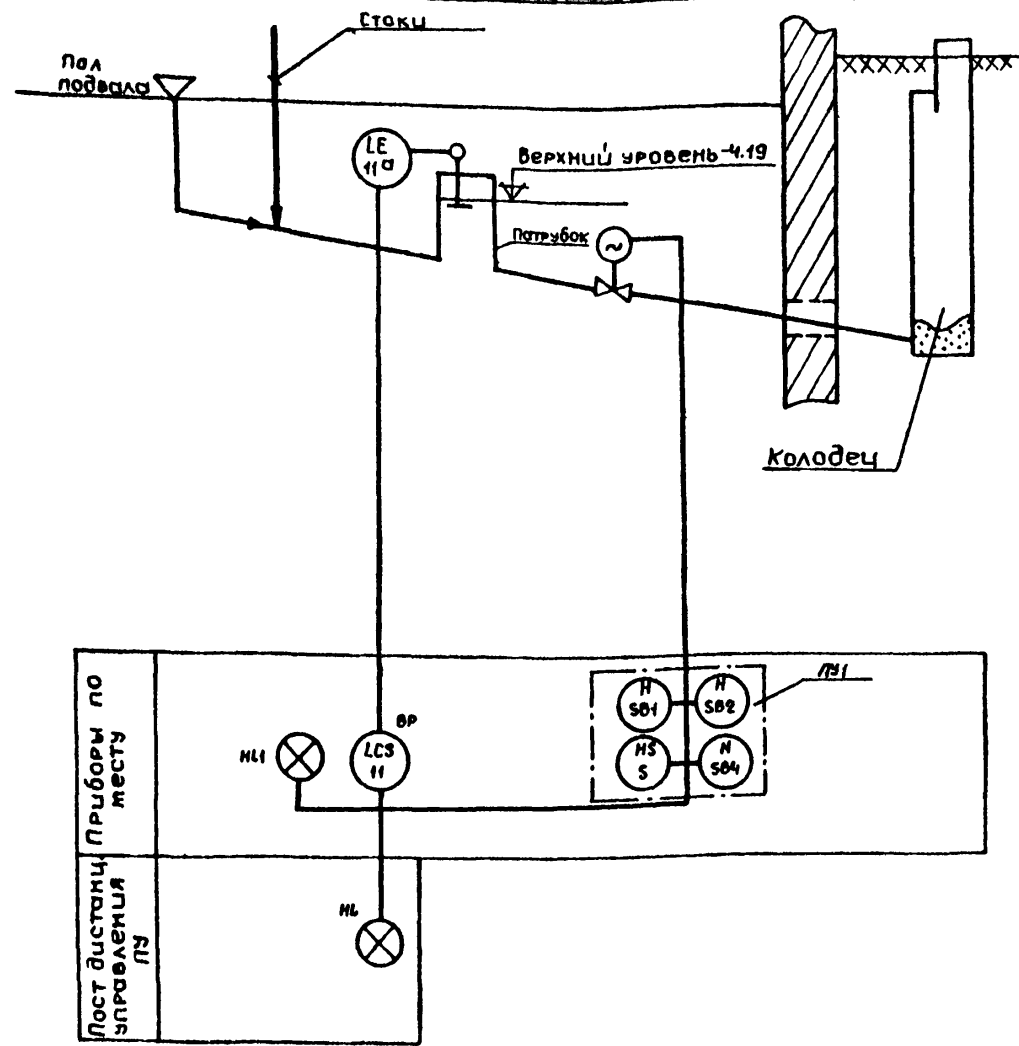
Условные обозначения.

- трансформатор абонентский мощн. 10 ва.
- громкоговоритель абонентский
- коробка универсальная
- коробка универсальная с сопротивлением
- провод сети радиотрансляции с указанием длины.

Согласовано:	
Исполн.	Климов
Проверено:	
Инж. № 108	Климов
Инж. № 110	Климов
Подпись и дата:	
Взаим.	

Привязан:		Инж.отр. Молочин	Инж.отр. Яковлев	Инж.отр. Князева	Инж.отр. Брычкова	Т.Л. А-III-200 505-1-52.85	СС
Автотранспортное предприятие на 150 спецавтомашин для аэропортов ГА						Главный корпус (подвал)	
План расположения сети радиотрансляции.						Лист 2	Листов
ИНВ. N						ЛЕНАЭРОПРОЕКТ ЛЕНИНГРАД	

**Схема функциональная**

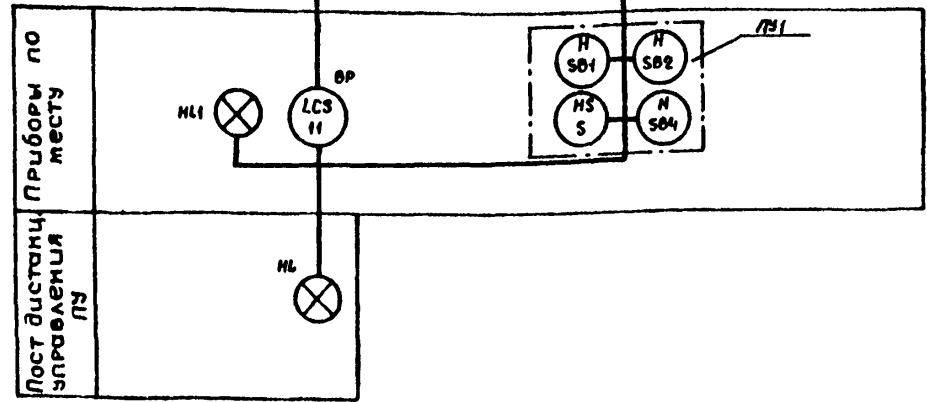


**Ведомость рабочих чертежей основного комплекта АС**

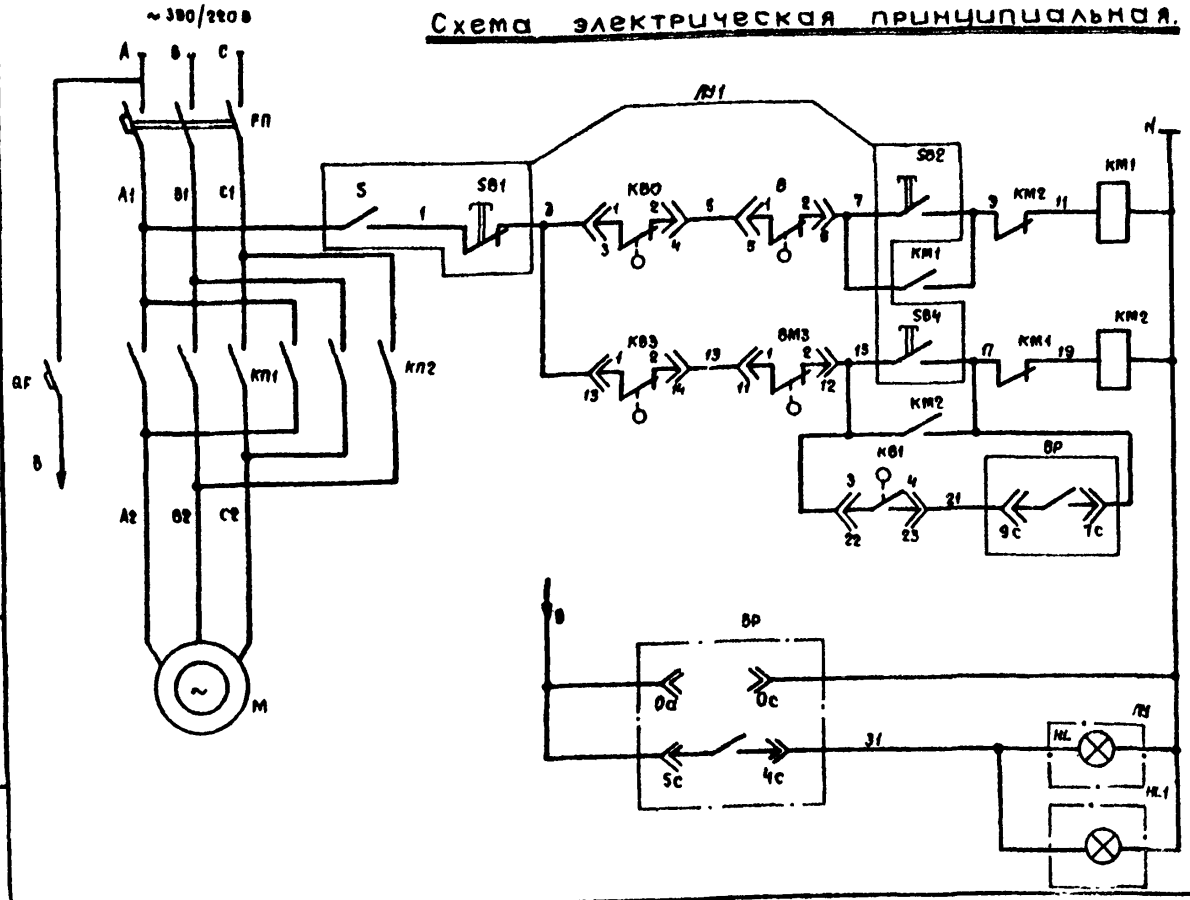
Лист	Наименование	Примечание
1	Задвижка на канализационном трубопроводе. Схема функциональная и электрическая принципиальная	
2	Задвижка на канализационном трубопроводе. Схема внешних проводок. План расположения	

**Регулятор-сигнализатор уровня**

Реле уровня	Реле Р1 аварийного уровня				Реле Р2 верхнего уровня				Реле Р3 нижнего уровня			
	Контакты											
Уровни	З	Р	З	Р	З	Р	З	Р	З	Р	З	Р
Верхний					■							
Нижний							■					
Использование в схемах	Не используется				Используется				Не используется			



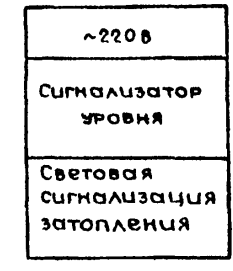
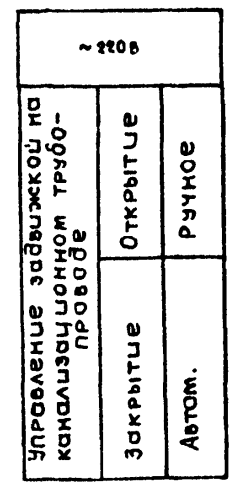
**Схема электрическая принципиальная**



**Диаграммы работы контактов**

**Конечный выключатель и выключатель муфты**

Обозначение	Контакт	Открыто	Промеж. полож.	Закрыто
KB0	1-2		×	×
	3-4	×		×
KB3	1-2		×	×
	3-4	×		×
KB1	1-2		×	×
	3-4	×		×
KB2	1-2		×	×
	3-4	×		×
BM0	1-2		×	×
	3-4	×		×
BM3	1-2		×	×
	3-4	×		×



Поз. обозн.	Наименование	Кол.	Примечание
<b>Аппаратура по месту</b>			
ЗФ	Автоматический выключатель АП 50-2м I н.р.=1.6А Iомс.=1,31А	1	
КМ1, КМ2	Пускатель реверсивный ПМЕ-124, ~220В	1	Учен в эл.технич. части проекта
KB0, KB3	Выключатель конечный	2	компл. с приводом
BM0, BM3	Выключатель конечный муфты	2	задвижки
BP, поз.11	Регулятор-сигнализатор уровня ЭРСУ-3 ~220В с двумя датчиками Z=0.25м на температуру среды до 80°С и давление до 25 кгс/см²	1	
HL1	Указатель световой СУЛ-м (инд.к-574) ~220В	1	Надпись: Пользоваться 'НВЛЗЯ'
FP	Выключатель автоматический АП 50-3мт.	1	Учен в эл.технич. части проекта.
<b>Пост управления ПУ1</b>			
S	Переключатель	1	Компл. с
SB1, SB2, SB4	Кнопка управления	3	ПКУ-15-19, 141-4093
<b>Пост управления ПУ</b>			
HL	Светосигнальная арматура	1	Компл. с ПКУ-15-19, 141-4093
<b>Кабели и провода</b>			
	Провод с медными жилами ПВ 1x1.0 ГОСТ 6323-79.	52м	
	Кабель контрольный с алюминиевыми жилами АКВБГ ГОСТ 1308-78		
	сеч. 4x2.5	21м	
	сеч. 7x2.5	8м	
	Металлорукав РЗ-Ц-Х-15 ГОСТ 3575-75	3м	
	Металлорукав РЗ-Ц-Х-20 ГОСТ 3575-75	8м	
СК3	Коробка соединительная КСК-32 ТЭ 36 1753-75	1	
	Металлоконструкции (сталь разная)	10кг.	

Согласовано по: [Signature]  
 Изм. № [ ] [Signature]  
 Дата [ ] [Signature]  
 Подпись и дата [Signature]

А-III-200  
 ТЛ. 503-1-32.85  
 АС  
 АВТОТРАНСПОРТНОЕ ПРЕДПРИЯТИЕ НА 150 СПЕЦАВТОМАШИН ДЛЯ АЭРОПОРТОВ ГА  
 Главный корпус (подвал)  
 Стадия Лист Листов  
 Р 1 2  
 АВИАЭПРОПРОЕКТ  
 ЛЕНИНГРАД  
 Формат АС  
 ПРИВЯЗАН:  
 Гл.инж. Стреленко [Signature] 2.7.83  
 Нач.отд. Кулясов [Signature] 2.7.83  
 Рук.гр.инж. Шибиряков [Signature] 2.7.83  
 Ст.инж. Ханжарова [Signature] 2.7.83  
 Инв. № [ ]  
 Нормоконтролер: [Signature] Орловская

