
МЕЖГОСУДАРСТВЕННЫЙ СОВЕТ ПО СТАНДАРТИЗАЦИИ, МЕТРОЛОГИИ И СЕРТИФИКАЦИИ
(МГС)

INTERSTATE COUNCIL FOR STANDARDIZATION, METROLOGY AND CERTIFICATION
(ISC)

МЕЖГОСУДАРСТВЕННЫЙ
СТАНДАРТ

ГОСТ
34350—
2017

Техника пожарная

ОСНОВНЫЕ ПОЖАРНЫЕ АВТОМОБИЛИ

**Общие технические требования.
Методы испытаний**

Издание официальное



Москва
Стандартинформ
2018

Предисловие

Цели, основные принципы и основной порядок проведения работ по межгосударственной стандартизации установлены в ГОСТ 1.0—2015 «Межгосударственная система стандартизации. Основные положения» и ГОСТ 1.2—2015 «Межгосударственная система стандартизации. Стандарты межгосударственные, правила и рекомендации по межгосударственной стандартизации. Правила разработки, принятия, обновления и отмены»

Сведения о стандарте

1 РАЗРАБОТАН Федеральным государственным бюджетным учреждением «Всероссийский орден «Знак Почета» научно-исследовательский институт противопожарной обороны Министерства Российской Федерации по делам гражданской обороны, чрезвычайным ситуациям и ликвидации последствий стихийных бедствий» (ФГБУ ВНИИПО МЧС России)

2 ВНЕСЕН Межгосударственным техническим комитетом по стандартизации МТК 274 «Пожарная безопасность»

3 ПРИНЯТ Межгосударственным советом по стандартизации, метрологии и сертификации (протокол от 30 ноября 2017 г. № 52)

За принятие проголосовали:

Краткое наименование страны по МК (ИСО 3166) 004—97	Код страны по МК (ИСО 3166) 004—97	Сокращенное наименование национального органа по стандартизации
Армения	AM	Минэкономики Республики Армения
Беларусь	BY	Госстандарт Республики Беларусь
Киргизия	KG	Кыргызстандарт
Россия	RU	Росстандарт
Узбекистан	UZ	Узстандарт

4 Приказом Федерального агентства по техническому регулированию и метрологии от 25 сентября 2018 г. № 650-ст межгосударственный стандарт ГОСТ 34350—2017 введен в действие в качестве национального стандарта Российской Федерации с 1 марта 2019 г.

5 ВВЕДЕН ВПЕРВЫЕ

Информация об изменениях к настоящему стандарту публикуется в ежегодном информационном указателе «Национальные стандарты», а текст изменений и поправок — в ежемесячном информационном указателе «Национальные стандарты». В случае пересмотра (замены) или отмены настоящего стандарта соответствующее уведомление будет опубликовано в ежемесячном информационном указателе «Национальные стандарты». Соответствующая информация, уведомление и тексты размещаются также в информационной системе общего пользования — на официальном сайте Федерального агентства по техническому регулированию и метрологии в сети Интернет (www.gost.ru)

© Стандартиформ, оформление, 2018

В Российской Федерации настоящий стандарт не может быть полностью или частично воспроизведен, тиражирован и распространен в качестве официального издания без разрешения Федерального агентства по техническому регулированию и метрологии

Содержание

1 Область применения	1
2 Нормативные ссылки	1
3 Термины, определения и обозначения	3
4 Классификация и основные параметры	4
5 Технические требования	10
5.1 Требования назначения	10
5.2 Требования к шасси	11
5.3 Требования к компоновке	13
5.4 Требования к салону	15
5.5 Требования к кузову	17
5.6 Требования к сосудам для огнетушащих веществ	18
5.7 Требования к насосной установке	20
5.8 Требования к лафетным стволам	23
5.9 Требования к осветительной мачте	23
5.10 Требования к дополнительному электрооборудованию	23
5.11 Конструктивные требования	25
5.12 Требования надежности	26
5.13 Требования стойкости к внешним воздействиям	26
5.14 Требования эргономики	27
5.15 Комплектность	28
5.16 Требования к пожарному автомобилю, оборудованному стрелой (комплект колен)	28
5.17 Маркировка	30
5.18 Упаковка	30
6 Требования безопасности	30
7 Требования охраны окружающей среды	31
8 Правила приемки	31
8.1 Виды испытаний	31
8.2 Требования к пожарным автомобилям, поставляемым на испытания	31
8.3 Предварительные испытания	32
8.4 Приемочные и квалификационные испытания	32
8.5 Предъявительские испытания	32
8.6 Приемосдаточные испытания	33
8.7 Периодические испытания	33
8.8 Контрольные испытания на надежность	34
8.9 Типовые испытания	34
8.10 Эксплуатационные испытания	34
8.11 Специальные испытания	34
9 Методы испытаний	34
9.1 Условия испытаний	34
9.2 Средства испытаний	35
9.3 Порядок проведения испытаний	35
9.4 Испытания пожарных автомобилей, оборудованных стрелой (комплект колен)	46
10 Транспортирование и хранение	54

ГОСТ 34350—2017

11 Указания по эксплуатации	54
12 Гарантии изготовителя	54
Приложение А (обязательное) Максимальные допускаемые значения погрешностей измерения	55
Приложение Б (справочное) Оборудование для замера расхода воды через рукавные линии	56
Приложение В (справочное) Операционная карта городского ездового цикла для пожарных автомобилей в режиме выезда «по тревоге»	60
Библиография	61

Техника пожарная

ОСНОВНЫЕ ПОЖАРНЫЕ АВТОМОБИЛИ

Общие технические требования.
Методы испытаний

Fire-fighting techniques. Fire extinguishing trucks.
General technical requirements. Test methods

Дата введения — 2019—03—01

1 Область применения

1.1 Настоящий стандарт устанавливает общие технические требования к основным пожарным автомобилям и методам их испытаний.

1.2 Настоящий стандарт распространяется на вновь разрабатываемые и модернизируемые основные пожарные автомобили, создаваемые на различных колесных шасси, предназначенные для доставки личного состава пожарных подразделений, огнетушащих веществ и оборудования к месту вызова и для подачи огнетушащих веществ (воды, пены, порошков, инертных газов, других веществ и составов) в зону горения.

2 Нормативные ссылки

В настоящем стандарте использованы нормативные ссылки на следующие межгосударственные стандарты:

ГОСТ 2.601—2013 Единая система конструкторской документации. Эксплуатационные документы

ГОСТ 2.602—2013 Единая система конструкторской документации. Ремонтные документы

ГОСТ 4.332—85 Система показателей качества продукции. Автомобили пожарные тушения. Номенклатура показателей

ГОСТ 9.014—78 Единая система защиты от коррозии и старения. Временная противокоррозионная защита изделий. Общие требования

ГОСТ 9.032—74 Единая система защиты от коррозии и старения. Покрытия лакокрасочные. Группы, технические требования и обозначения

ГОСТ 9.104—79 Единая система защиты от коррозии и старения. Покрытия лакокрасочные. Группы условий эксплуатации

ГОСТ 9.303—84 Единая система защиты от коррозии и старения. Покрытия металлические и неметаллические неорганические. Общие требования к выбору

ГОСТ 9.402—2004 Единая система защиты от коррозии и старения. Покрытия лакокрасочные. Подготовка металлических поверхностей к окрашиванию

ГОСТ 12.0.004—2015 Система стандартов безопасности труда. Организация обучения безопасности труда. Общие положения

ГОСТ 12.1.003—2014 Система стандартов безопасности труда. Шум. Общие требования безопасности

ГОСТ 34350—2017

ГОСТ 12.1.005—88 Система стандартов безопасности труда. Общие санитарно-гигиенические требования к воздуху рабочей зоны

ГОСТ 12.1.012—2004 Система стандартов безопасности труда. Вибрационная безопасность. Общие требования

ГОСТ 12.1.033—81 Система стандартов безопасности труда. Пожарная безопасность. Термины и определения

ГОСТ 12.2.033—78 Система стандартов безопасности труда. Рабочее место при выполнении работы стоя. Общие эргономические требования

ГОСТ 12.2.047—86 Система стандартов безопасности труда. Пожарная техника. Термины и определения

ГОСТ 12.3.002—2014 Система стандартов безопасности труда. Процессы производственные. Общие требования безопасности

ГОСТ 12.4.009—83 Система стандартов безопасности труда. Пожарная техника для защиты объектов. Основные виды. Размещение и обслуживание

ГОСТ 15.001—88¹⁾ Система разработки и постановки продукции на производство. Продукция производственно-технического назначения

ГОСТ 27.002—2015 Надежность в технике. Термины и определения

ГОСТ 112—78 Термометры метеорологические стеклянные. Технические условия

ГОСТ 427—75 Линейки измерительные металлические. Технические условия

ГОСТ 2084—77 Бензины автомобильные. Технические условия

ГОСТ 2349—75 Устройства тягово-сцепные системы «крюк — петля» автомобильных и тракторных поездов. Основные параметры и размеры. Технические требования

ГОСТ 2405—88 Манометры, вакуумметры, мановакуумметры, напорометры, тягомеры и тягонапорометры. Общие технические условия

ГОСТ 6134—2007 Насосы динамические. Методы испытаний

ГОСТ 6465—76 Эмали ПФ-115. Технические условия

ГОСТ 7502—98 Рулетки измерительные металлические. Технические условия

ГОСТ 7877—75 Рукава пожарные напорные прорезиненные из синтетических нитей. Общие технические условия

ГОСТ 8769—75 Приборы внешние световые автомобилей, автобусов, троллейбусов, тракторов, прицепов и полуприцепов. Количество, расположение, цвет, углы видимости

ГОСТ 9544—2015 Арматура трубопроводная запорная. Нормы герметичности затворов

ГОСТ 10908—75 Квадранты механические с уровнем. Технические условия

ГОСТ 13837—79 Динамометры общего назначения. Технические условия

ГОСТ 14167—83 Счетчики холодной воды турбинные. Технические условия

ГОСТ 14192—96 Маркировка грузов

ГОСТ 15150—69 Машины, приборы и другие технические изделия. Исполнения для различных климатических районов. Категории, условия эксплуатации, хранения и транспортирования в части воздействия климатических факторов внешней среды

ГОСТ 16504—81 Система государственных испытаний продукции. Испытания и контроль качества продукции. Основные термины и определения

ГОСТ 18099—78 Эмали МЛ-152. Технические условия

ГОСТ 18321—73 Статистический контроль качества. Методы случайного отбора выборок штучной продукции

ГОСТ 18374—79 Эмали ХВ-110 и ХВ-113. Технические условия

ГОСТ 21130—75 Изделия электротехнические. Зажимы заземляющие и знаки заземления. Конструкция и размеры

ГОСТ 21624—81 Система технического обслуживания и ремонта автомобильной техники. Требования к эксплуатационной технологичности и ремонтпригодности изделий

ГОСТ 21752—76 Система «человек — машина». Маховики управления и штурвалы. Общие эргономические требования

ГОСТ 21753—76 Система «человек — машина». Рычаги управления. Общие эргономические требования

¹⁾ Утратил силу на территории Российской Федерации. С 01.01.2001 г. необходимо пользоваться ГОСТ Р 15.001—2000.

ГОСТ 21758—81 Система технического обслуживания и ремонта автомобильной техники. Методы определения показателей эксплуатационной технологичности и ремонтпригодности при испытаниях
 ГОСТ 22576—90 Автотранспортные средства. Скоростные свойства. Методы испытаний
 ГОСТ 22748—77 Автотранспортные средства. Номенклатура наружных размеров. Методы измерений

ГОСТ 23170—78 Упаковка для изделий машиностроения. Общие требования

ГОСТ 24297—2013 Верификация закупленной продукции. Организация проведения и методы контроля

ГОСТ 26336—84 (ИСО 3767-1—82, ИСО 3767-2—82, ИСО 3767-3—88) Тракторы и сельскохозяйственные машины, механизированное газонное и садовое оборудование. Система символов для обозначения органов управления и средств отображения информации. Символы

ГОСТ 27258—87 Машины землеройные. Зоны комфорта и досягаемости органов управления

ГОСТ ИСО 1940-1—2007 Вибрация. Требования к качеству балансировки жестких роторов. Часть 1. Определение допустимого дисбаланса

ГОСТ ИСО 17769-1—2014 Насосы жидкостные и установки. Основные термины, определения, количественные величины, буквенные обозначения и единицы измерения. Часть 1. Жидкостные насосы

Примечание — При пользовании настоящим стандартом целесообразно проверить действие ссылочных стандартов в информационной системе общего пользования — на официальном сайте Федерального агентства по техническому регулированию и метрологии в сети Интернет или по ежегодному информационному указателю «Национальные стандарты», который опубликован по состоянию на 1 января текущего года, и по выпускам ежемесячного информационного указателя «Национальные стандарты» за текущий год. Если ссылочный стандарт заменен (изменен), то при пользовании настоящим стандартом следует руководствоваться замененным (измененным) стандартом. Если ссылочный стандарт отменен без замены, то положение, в котором дана ссылка на него, применяется в части, не затрагивающей эту ссылку.

3 Термины, определения и обозначения

В настоящем стандарте применены термины по ГОСТ 12.1.033, ГОСТ 12.2.047, ГОСТ ISO 17769-1, а также следующие термины с соответствующими определениями:

3.1 пожарный автомобиль; ПА: Пожарная машина на базе автомобильного шасси, оснащенная с учетом целевого применения пожарно-техническим вооружением и предназначенная для доставки личного состава пожарных подразделений, запаса огнетушащих веществ (в некоторых типах ПА) на место тушения пожара и (или) проведения аварийно-спасательных работ.

3.2 основной пожарный автомобиль: Пожарный автомобиль, предназначенный для доставки личного состава на место тушения пожаров и проведения аварийно-спасательных работ с помощью вывозимых на нем огнетушащих веществ (ОТВ) и пожарного оборудования, а также для подачи к месту пожара огнетушащих веществ от других источников.

3.3 тип пожарного автомобиля: Разновидность классификации ПА, характеризующая совокупностью одинаковых конструктивных признаков, видов вывозимых или используемых огнетушащих веществ и способов их подачи, а также видов аварийно-спасательных и технических работ на месте пожара.

3.4 главный параметр ПА: Один из основных (базовых) параметров, определяющих функциональное назначение пожарного автомобиля, который отличается стабильностью при технических усовершенствованиях и служит для определения числовых значений других основных параметров.

3.5 базовое шасси: Колесное шасси, специально изготовленное либо серийно выпускаемое, предназначенное для размещения на нем составных частей пожарного автомобиля.

3.6 салон ПА: Внутреннее пространство ПА, предназначенное для размещения личного состава.

3.7 пожарная надстройка: Совокупность смонтированных на базовом шасси специальных агрегатов и коммуникаций для подачи огнетушащих веществ, емкостей для огнетушащих веществ, отсеков кузова для размещения пожарно-технического вооружения.

3.8 пожарно-техническое вооружение; ПТВ: Комплект, состоящий из пожарного оборудования, аварийно-спасательного инструмента, пожарных спасательных устройств, средств индивидуальной защиты, технических устройств для конкретных ПА в соответствии с их назначением.

3.9 специальные агрегаты и их привод: Совокупность агрегатов, предназначенных для выполнения пожарным автомобилем основной задачи по тушению пожара и включающих в себя механизм

отбора мощности от основного двигателя (двигателя шасси) или автономный источник энергии, специальные агрегаты (насосная установка, электрогенератор и т. п.) или устройства, а также средства передачи мощности от источника к специальным агрегатам (коробка отбора мощности, карданные и промежуточные валы и пр.).

3.10 насосная установка: Пожарный насос с коммуникациями всасывания, нагнетания, забора, смешения и дозирования пенообразователя.

3.11 пожарный насос нормального давления: Одно- или многоступенчатый пожарный насос, обеспечивающий подачу воды и огнетушащих растворов при давлении на выходе до 1,6 МПа.

3.12 пожарный насос высокого давления: Многоступенчатый пожарный центробежный насос, работающий в диапазоне давлений от 2 до 5 МПа (от 20 до 50 кгс/см²).

3.13 комбинированный пожарный насос: Пожарный насос, состоящий из ступеней (насосов) нормального и высокого давления.

3.14 снаряженная масса автомобиля: Масса пожарного автомобиля, полностью заправленного (топливом, охлаждающей жидкостью, смазкой), укомплектованного инструментом и запасным колесом (если они предусмотрены в качестве комплектующего оборудования заводом-изготовителем), с водителем (масса 80 кг) и снаряжением 20 кг, но без остального личного состава, огнетушащих веществ и пожарно-технического вооружения.

3.15 полная масса автомобиля: Сумма снаряженной массы автомобиля и масса перевозимого им личного состава, включая водителя, ОТВ, пожарно-техническое вооружение, заявленная предприятием — изготовителем ПА в нормативной документации.

3.16 коэффициент поперечной устойчивости: Отношение ширины колеи к удвоенной высоте центра тяжести автомобиля с полной массой.

3.17 общий запас огнетушащих веществ: Суммарное количество ОТВ любого вида, вывозимых на пожарном автомобиле.

3.18 номинальная подача насосной установки: подача насосной установки с геометрической высоты всасывания 3,5 м при заданных величинах напора и частоты вращения рабочего (рабочих) колеса (колес) насоса.

3.19 номинальный напор насоса: Напор, обеспечивающий номинальную подачу при номинальной частоте вращения рабочего колеса насоса.

3.20 номинальная частота вращения: Частота вращения рабочего колеса насоса при номинальной подаче.

3.21 геометрическая высота всасывания: Расстояние по вертикали от горизонтальной оси насоса до уровня поверхности жидкости в водоеме.

3.22 рабочее давление: Давление перед пожарным стволом (лафетным, ручным и т. п.), обеспечивающее заданные параметры этого механизма.

3.23 номинальный расход огнетушащего вещества через лафетный ствол: Пропускная способность лафетного ствола при рабочем давлении.

3.24 дальность струи при подаче лафетным водяным (пенным) стволом: Расстояние от насадка до крайних капель водяной (пенной) струи.

3.25 дальность струи при подаче лафетным (ручным) порошковым стволом: Максимальное расстояние от насадка до середины специального модельного очага пожара класса В, расположенного на оси струи и потушенного при подаче ОТВ.

3.26 национальный нормативный правовой акт; национальный НПА: Нормативный правовой акт, действующий на территории страны, входящей в Евразийский совет по стандартизации, метрологии и сертификации (ЕАСС).

3.27 национальный технический нормативный правовой акт; национальный ТНПА: Технический нормативный правовой акт, утвержденный (принятый) национальным органом по стандартизации и действующий на территории страны, входящей в Евразийский совет по стандартизации, метрологии и сертификации (ЕАСС).

4 Классификация и основные параметры

4.1 Основные ПА, в зависимости от преимущественного использования и направлений оперативной деятельности, подразделяются на ПА общего и целевого применения.

Пожарные автомобили общего применения подразделяются на следующие типы:

- пожарные автоцистерны (АЦ);

- пожарные автоцистерны с лестницей (АЦЛ);
- пожарные автоцистерны с коленчатым подъемником (АЦПК);
- пожарно-спасательные автомобили (АПС);
- пожарно-спасательные автомобили с лестницей (АПСЛ);
- пожарные автомобили первой помощи (АПП);
- пожарные насосно-рукавные автомобили (АНР);
- пожарные автомобили с насосом высокого давления (АВД);

Пожарные автомобили целевого применения подразделяются на следующие типы:

- пожарные автомобили порошкового тушения (АП);
- пожарные автомобили пенного тушения (АПТ);
- пожарные автомобили комбинированного тушения (АКТ);
- пожарные автомобили газового тушения (АГТ);
- пожарные автомобили газоводяного тушения (АГВТ);
- пожарные автонасосные станции (ПНС);
- пожарные пеноподъемники (ППП);
- пожарные аэродромные автомобили (АА).

Структура обозначения ПА — согласно требованиям ТНПА.

4.2 В зависимости от величины допустимой полной массы ПА делятся на три класса:

- легкие с полной массой от 2000 до 7500 кг (L);
- средние с полной массой от 7500 до 14000 кг (M);
- тяжелые с полной массой свыше 14000 кг (S).

4.3 В зависимости от проходимости ПА делятся на 3 категории:

- категория 1 — полноприводные ПА, предназначенные для эксплуатации на дорогах с твердым покрытием (нормальной проходимости);
- категория 2 — полноприводные ПА, предназначенные для эксплуатации на дорогах всех типов и пересеченной местности (повышенной проходимости);
- категория 3 — вездеходы-внедорожники, предназначенные для эксплуатации в условиях бездорожья (высокой проходимости).

4.4 В качестве основных параметров, определяющих функциональное назначение пожарного автомобиля, используются:

- вместимость, м³, цистерны для воды или пенообразователя (АЦ, АПП, АПС, АПТ, АА, АКТ, АЦЛ, АПСЛ, АЦПК);
- вместимость, м³, пенного бака (АКТ, АНР, АЦ, АПП, АПС, АПТ, АА, АКТ, АЦЛ, АПСЛ, АЦПК, ППП);
- масса, кг, вывозимого порошка (АП, АКТ, АА);
- масса, кг, огнетушащего газа (АГТ, АКТ);
- подача, л/с, насоса при номинальном числе оборотов (АЦ, АПП, АПС, АПТ, АА, АКТ, АЦЛ, АПСЛ, АЦПК, АНР, ПНС);
- напор, м вод. ст., насоса при номинальном числе оборотов (АЦ, АПП, АПС, АПТ, АА, АКТ, АЦЛ, АПСЛ, АЦПК, АНР, ПНС);
- длина, м, рукавной линии (АНР);
- суммарный расход, кг/с, газоводяной смеси через насадки (АГВТ);
- расход ОТВ, л/с, через лафетный ствол (АЦ, АПТ, АП, АА, АКТ, АЦЛ, АПСЛ, АЦПК, ППП);
- высота, м, подъема стрелы (АЦЛ, АПСЛ, АЦПК, ППП).

Основные параметры ПА должны соответствовать значениям, указанным в таблице 1.

Таблица 1 — Основные параметры ПА

Группы продукции	Параметры		Примечания
1 Пожарные автоцистерны (АЦ), в т. ч. ПА пенного тушения (АПТ)	Вместимость цистерны, м ³	Подача насоса, л/с, не менее	Расход ОТВ через лафетный ствол, не менее подачи насоса
	До 2,0	20	
	От 2,0 до 5,0	40	
	Св. 5,0	40	

Продолжение таблицы 1

Группы продукции	Параметры		Примечания
2 Пожарные автомобили первой помощи (АПП)	Вместимость цистерны, м ³	Подача насоса, л/с, не менее	
	От 0,3 до 0,5	От 1,0 до 2,0	—
	От 0,5 до 0,8	От 1,0 до 2,0; 30	Комбинированный насос
3 Автомобили пожарно-спасательные (АПС)	Вместимость цистерны, м ³	Подача насоса, л/с, не менее	
	От 0,5 до 1,6	2,0	—
	От 1,6 до 2,0	От 2,0 до 4,0; 40	Комбинированный насос
	От 2,0 до 3,0	От 2,0 до 4,0; 40	Комбинированный насос
	От 3,0 до 6,0	От 2,0 до 4,0; 40, 70	Комбинированный насос, пожарный насос нормального давления
4 Пожарные автомобили порошкового тушения (АП)	Масса порошка, кг	Расход лафетного ствола, л/с, не менее	
	500	20	—
	1 000	40	Допускается комбинация 2 x 500 кг
	2 000	40; 60	Допускается комбинация 2 x 1000 кг
	4 000	80; 2 x 60	Допускается комбинация 2 x 2000
	5 000	80; 2 x 60	Допускается комбинация 2 x 2500 кг
5 Автомобили комбинированного тушения (АКТ)	Вместимость цистерны, м ³	Масса порошка, кг, не менее	Допускаются иные сочетания количества порошка и пенообразователя
	0,5	500	
	1,0	1 000	
	2,0	2 000	
6 Автомобили газового тушения (АГТ)	Масса газа, кг	Число рукавных катушек, шт.	
	1 000	4	В баллонах
	2 000	4	В баллонах
	4 000	2	В изотермической емкости
7 Пожарные автоцистерны с лестницей (АЦЛ), автомобили пожарно-спасательные с лестницей (АПСЛ)	Вместимость цистерны, м ³ , не менее	Подача насоса, л/с, не менее	Высота подъема лестницы, м
	3,0	40; 40/4	От 10 до 52
8 Пожарные автоцистерны с коленчатым подъемником (АЦПК)	Вместимость цистерны, м ³	Подача насоса, л/с, не менее	Высота подъема люльки, м
	2,0; 3,0	40; 40/4	От 10 до 28
	3,0	40; 40/4; 70	От 29 до 56

Окончание таблицы 1

Группы продукции	Параметры		Примечания
9 Пожарные насосно-рукавные автомобили (АНР)	Запас вывозимых рукавов, м/местимость пенобака, м ³	Подача насоса, л/с, не менее	
	240/0,5	13	Мотонасосный агрегат
	800/1	40	—
	1400/1	40	—
	3000/1	70	—
10 Пожарные автомобили с насосом высокого давления (АВД)	Вместимость цистерны, м ³	Подача насоса, л/с / напор, м вод. ст.	
	3,0	20 / 200	—
11 Пожарные автомобили газоводяного тушения (АГВТ)	Суммарный расход газоводяной смеси, кг/с	Количество подаваемой через насадки воды для образования газоводяной смеси, л/с	
	150	От 60 до 90	—
	250	От 100 до 150	—
12 Пожарные пеноподъемники (ППП)	Высота подъема стрелы, м	Расход устройств подачи огнетушащих веществ, л/с, не менее	В качестве устройства подачи ОТВ используются (по требованию заказчика) лафетные стволы, пеногенераторы, водопенные лафетные стволы и установки для создания комбинированных струй
	От 20 до 55	40	
13 Пожарная автонасосная станция (ПНС)	Подача насоса, л/с		
	100	—	
	150	—	
	200	—	

4.5 Основные параметры ПА, оборудованных стрелой (комплект колен), должны соответствовать значениям, указанным в таблице 2.

Таблица 2 — Основные параметры ПА, оборудованных стрелой (комплект колен)

Наименование параметра	Значение параметра					
1 Пожарные автоцистерны с лестницей (АЦЛ). Пожарно-спасательные автомобили с лестницей (АПСЛ)						
Максимальная рабочая высота подъема (лестница полностью выдвинута и поднята на максимальный угол), м	От 10 до 15	От 16 до 20	От 21 до 25	От 26 до 31	От 32 до 40	От 41 до 52
Максимальная рабочая нагрузка на вершину не прислоненной лестницы при максимальном вылете, кгс, не менее	160	260	260	300	300	300
Грузоподъемность при использовании в качестве крана (лестница полностью сдвинута), т, не менее	0,5	1	1	1	2	2

Продолжение таблицы 2

Наименование параметра	Значение параметра					
Максимальная равномерно распределенная нагрузка на полностью выдвинутую и неприслоненную лестницу при максимальном вылете, кг, не менее	160	160	160	160	220	280
Грузоподъемность люльки (при неприслоненной лестнице), кг, не менее	—	180	180	200	200	200
Рабочий диапазон подъема лестницы в вертикальной плоскости, град, не менее	От минус 7 до 75					
Минимальный угол подъема лестницы, при котором возможен ее поворот на 360°, не более	10					
Угол поворота лестницы (вправо и влево) при круговом вращении, град, не менее	360					
Максимальный вылет лестницы от оси вращения подъемно-поворотного устройства, м, не менее:						
- с максимальной нагрузкой на вершине	6	12	14	18	18	18
- без нагрузки на вершине	10	14	18	20	20	20
Максимальная ширина опорного контура, м, не более	5,0	5,0	5,0	5,0	5,6	5,6
Время установки на выносные опоры на горизонтальной площадке, с, не более	35	40	45	50	55	60
Время маневров лестницы при максимальной скорости движения без нагрузки, с, не более, при:						
- подъеме от минимального угла до максимального	30	35	40	45	50	55
- опускании от максимального угла до минимального	25	30	35	40	45	50
- выдвигании на полную длину при максимальном угле подъема лестницы	25	30	35	40	55	65
- сдвигании (полном) при максимальном угле подъема лестницы	20	25	30	35	50	60
- повороте на 360° вправо или влево при сдвинутом и поднятом на максимальный угол пакете колен	45	45	50	50	60	60
Время маневров лестницы при максимальной скорости движения с рабочей нагрузкой, с, не более, при:						
- подъеме от минимального угла до максимального	35	40	50	60	60	65
- опускании от максимального угла до минимального	30	35	45	55	55	60
- выдвигании на полную длину при максимальном угле подъема лестницы	30	35	40	45	60	70
- сдвигании (полном) при максимальном угле подъема лестницы	25	30	35	40	55	70
- повороте на 360° вправо или влево при сдвинутом и поднятом на максимальный угол пакете колен	50	55	60	65	65	70
- подъеме (опускании) люльки от уровня земли до максимальной высоты	—	40	45	50	60	70
Угол поперечной статической устойчивости, град, не менее	29			27	25	24

Продолжение таблицы 2

Наименование параметра	Значение параметра					
2 Пожарные автоцистерны с коленчатым подъемником (АЦПК)						
Максимальная высота подъема люльки, м	От 10 до 15	От 16 до 21	От 22 до 28	От 29 до 36	От 37 до 48	От 49 до 56
Грузоподъемность люльки, кг, не менее:						
- без использования лафетного ствола	200	300	350			
- с использованием лафетного ствола	150	200	250			
Максимальный вылет, м, не менее:						
- с максимальной нагрузкой в люльке	6	7	10	16	18	20
- без нагрузки в люльке	8,5	10	14	17	20	22
Угол поворота стрелы (вправо и влево) при круговом вращении	Не ограничен					
Максимальная ширина опорного контура, м, не более	5,0	5,0	5,0	5,0	5,6	5,6
Время установки на выносные опоры на горизонтальной площадке, с, не более	35	40	45	50	55	60
Грузоподъемность при использовании в качестве крана, т, не менее	0,5	1	1	2	2	2
Время подъема люльки от опорной поверхности до максимальной рабочей высоты, с, не более:						
- без нагрузки	35	50	65	85	120	160
- с максимальной нагрузкой в люльке	45	60	75	95	130	180
Время опускания люльки с максимальной рабочей высоты на грунт, с, не более	30	45	60	80	115	150
Время поворота стрелы на 360° в каждую из сторон при максимальной рабочей высоте, с, не более	50	60	80	100	160	180
Угол поперечной статической устойчивости, град, не менее	29			27	25	24
3 Пожарные пеноподъемники (ППП)						
Максимальная высота подъема устройств для подачи ОТВ, м, не менее	От 20 до 35		От 36 до 45		От 46 до 55	
Максимальный вылет, м, не менее	6		8		10	
Угол поворота стрелы (вправо и влево) при круговом вращении, не менее	(180 ± 5)°					
Время установки на выносные опоры, с, не более	50		55		60	
Время подъема устройств для подачи ОТВ от опорной поверхности до уровня, соответствующего максимальным значениям вылета и высоты без нагрузки, с, не более	170		200		220	
Время опускания устройств для подачи ОТВ с уровня, соответствующего максимальным значениям вылета и высоты, до опорной поверхности без нагрузки, с, не более	160		190		210	
Рабочее давление перед устройствами для подачи ОТВ, МПа (кгс/см ²), не менее	0,6 (6)					

Окончание таблицы 2

Наименование параметра	Значение параметра		
Грузоподъемность при работе в качестве крана, т, не менее	1	2	2
Угол поперечной статической устойчивости, град, не менее	27	25	23

Параметры ПА, не представленные в таблицах 1 и 2, устанавливаются в технической документации (далее — ТД) на конкретные модели ПА.

4.6 По согласованию с заказчиком допускается использование других параметров ПА, не уступающих по своим характеристикам значениям, указанным в таблицах 1 и 2, а также не влияющих на безопасность и отраженных в техническом задании для данного типа ПА.

4.7 Тип базового шасси и число мест для личного состава принимаются по ТД на конкретную модель ПА исходя из ее тактического назначения.

5 Технические требования

5.1 Требования назначения

5.1.1 Величина полной массы ПА не должна превышать 95 % величины максимальной массы, установленной для базового шасси.

При определении массы личного состава, включая водителя, исходят из средней массы одного человека (80 кг) плюс 20 кг персонального снаряжения на каждого члена личного состава.

5.1.2 Пожарные автомобили класса L должны иметь удельную мощность (отношение номинальной мощности двигателя к полной массе пожарного автомобиля) не менее 15 кВт/т, класса М — не менее 11 кВт/т, класса S — не менее 9 кВт/т.

Пожарные автомобили первой помощи класса L должны иметь удельную мощность более 20 кВт/т, класса М — более 15 кВт/т.

5.1.3 Вместимость бака для пенообразователя на пожарных автоцистернах должна быть не менее 6 % вместимости цистерны.

5.1.4 Отклонение вместимости цистерны и бака для пенообразователя от номинальной не должно превышать:

- для вместимости до 2,0 м³ — от минус 2,0 % до 5,0 %;
- для вместимости от 2,0 до 6,0 м³ — от минус 1,6 % до 4,0 %;
- для вместимости свыше 6,0 м³ — от минус 1,0 % до 3,0 %.

5.1.5 Отклонение массы порошка от номинальной не должно превышать:

- для массы до 2000 кг — от минус 2,0 % до 5,0 %;
- для массы от 2000 до 4000 кг — от минус 1,6 % до 4,0 %;
- для массы свыше 4000 кг — от минус 1,25 % до 3,0 %.

5.1.6 Подача насоса при номинальном числе оборотов должна соответствовать ТД на конкретную модель ПА при напоре:

- ступени низкого давления — (100 ± 5) м вод. ст.;
- ступени высокого давления — (400 ± 20) м вод. ст.

5.1.7 Забор воды вакуумной системой насоса должен обеспечиваться с высоты не менее 7,5 м за время не более 40 с с присоединением всасывающей линии длиной 8 м.

5.1.8 Подача насосной установки с максимальной геометрической высоты всасывания должна быть не менее 50 % номинальной, а напор — не менее 95 % номинального.

5.1.9 Расход ОТВ водяного, пенного и порошкового лафетных стволов должен соответствовать ТД на конкретную модель ПА.

5.1.10 Дальность струи ОТВ и угол поворота лафетного ствола в горизонтальной плоскости при его минимальном наклоне устанавливаются по ТД на конкретную модель ПА.

5.1.11 Угол поворота лафетного ствола в горизонтальной плоскости должен быть 360°, в вертикальной — от минус 15° до 75°.

5.1.12 Количество мест для личного состава в салоне принимается по ТД на конкретную модель ПА исходя из ее тактического назначения.

5.1.13 Габаритные размеры ПА должны соответствовать требованиям ГОСТ 22748, национальным ТНПА (НПА) и ТД на конкретную модель.

5.1.14 Межосевой дорожный просвет, дорожный просвет под одной осью, а также продольный угол проходимости ПА должны быть не менее значений, указанных для базового шасси.

5.1.15 Для создания ПА используются неполноприводные и полноприводные шасси.

Скоростные и тяговые характеристики базовых шасси должны соответствовать требованиям ТД на конкретную модель шасси.

5.1.16 Углы въезда и съезда ПА должны быть не менее значений, установленных для базового шасси.

5.1.17 Угол поперечной статической устойчивости ПА, не оборудованных стрелой (комплект колен), в полной оперативной готовности должен быть не менее 30°.

Угол поперечной устойчивости ПА, оборудованных стрелой (комплект колен), должен соответствовать значениям, указанным в таблице 2.

5.2 Требования к шасси

5.2.1 Для изготовления ПА используются, как правило, базовые транспортные средства — автомобильные шасси в исполнении, соответствующем требованиям настоящего стандарта.

В случае необходимости использования специального шасси (модификации базового шасси, ранее не выпускавшейся) или доработки базового шасси требования к нему согласовываются с изготовителем шасси и устанавливаются в ТД на конкретную модель шасси.

5.2.2 Тип привода (колесная формула) шасси, его скоростные и тяговые характеристики должны соответствовать требованиям ТД на конкретную модель шасси.

На полноприводные шасси должны устанавливаться шины, допускающие движение автомобиля как по грунтовым дорогам, так и по дорогам с твердым покрытием. Конструкция шасси должна допускать возможность установки цепей противоскольжения на ведущих колесах (на каждое колесо при двухскатной ошиновке).

5.2.3 Масса и габариты шасси должны соответствовать требованиям 5.1.1 и 5.1.13.

5.2.4 В конструкции шасси должна быть предусмотрена возможность установки механизма отбора мощности для привода специальных агрегатов ПА.

5.2.5 Двигатель и компоновка шасси должны обеспечивать возможность установки дополнительного подогревателя для обогрева салона для личного состава, а также кондиционера и приточно-вытяжной вентиляции.

5.2.6 На шасси с передней кабиной и кабиной над двигателем должна быть обеспечена возможность проверки уровня охлаждающей жидкости и масла двигателя без подъема кабины.

5.2.7 Вместимость топливного бака должна обеспечивать запас хода автомобиля не менее чем на 400 км (запас хода определяется по ГОСТ 20306 контрольным расходом топлива при скорости 60 км/ч).

5.2.8 Расположение и конструкция наливной горловины топливного бака должны обеспечивать возможность его заправки как механизированным способом, так и вручную из канистры.

5.2.9 Конструкция топливного бака должна обеспечивать возможность пломбирования сливной пробки и пробки наливной горловины.

5.2.10 При стационарном отборе мощности на привод пожарного насоса двигатель и дополнительная трансмиссия автомобиля должны обеспечивать непрерывную работу насоса в номинальном режиме в течение 6 ч во всем диапазоне эксплуатационных условий.

При этом температура масла в двигателе и коробке передач, а также охлаждающей жидкости в системе охлаждения двигателя должна соответствовать значениям, установленным в ТД на конкретную модель шасси.

При длительной стационарной работе двигателя должен быть исключен опасный нагрев агрегатов, элементов кабины и кузова, электропроводки.

5.2.11 Требования к трансмиссии и рулевому управлению — по национальным ТНПА на конкретную модель шасси.

5.2.12 Тормозные характеристики шасси должны соответствовать Правилам ЕЭК ООН № 13 [1].

На шасси, оборудованном пневматической тормозной системой и стояночным тормозом с пружинным аккумулятором энергии, должно быть предусмотрено устройство, обеспечивающее возможность поддержания рабочего давления в тормозной системе в режиме ожидания (или указаны место подключения и конструкция такого устройства).

Не допускается падение давления в пневматической тормозной системе за сутки более чем на 60 % от номинального.

5.2.13 Электрооборудование, внешнее освещение и сигнальное оборудование шасси должны соответствовать требованиям национальных ТНПА, ГОСТ 8769, Правилам ЕЭК ООН [2], [3], [4], [5], [6], [7], [8], [9], [10].

В системе электрооборудования должен быть установлен выключатель аккумуляторных батарей (или предусмотрено место для его установки), а также должна быть предусмотрена возможность для подсоединения зарядного устройства без снятия аккумуляторной батареи с шасси.

Уровень радиопомех — по ТД на конкретную модель шасси.

5.2.14 Места расположения аккумуляторных батарей должны быть защищены от попадания грязи, должны обеспечивать возможность утепления, а также контроль уровня и плотности электролита в каждом аккумуляторе.

5.2.15 Источники питания (аккумуляторные батареи, генератор) должны иметь запас мощности, достаточный для подключения дополнительных потребителей электроэнергии (маяки, прожекторы, фары-искатели, радиостанции и т. п.).

Номенклатура и мощность дополнительных потребителей определяются заказчиком.

На ПА климатического исполнения ХЛ по ГОСТ 15150 должен быть предусмотрен отсек для размещения дополнительной аккумуляторной батареи. При этом оба аккумуляторных отсека должны быть утеплены.

5.2.16 На шасси, имеющих напряжение бортовой сети 24 В, должен быть обеспечен вывод (в виде двухконтактной розетки) напряжения 12 В (или предусмотрена возможность такого вывода) для питания специальных потребителей (радиостанции и др.). По требованию заказчика может устанавливаться конвертер для питания потребителей напряжением 220 В или иным необходимым напряжением.

Допускается установка дополнительных розеток вне кабины.

5.2.17 Схема включения указателей поворота должна обеспечивать возможность их включения в аварийном (мигающем) режиме независимо от включения зажигания или положения ключа выключателя приборов электрооборудования и стартера.

5.2.18 Спидометр с механическим приводом должен быть опломбирован. Размещение пломбы должно обеспечивать ее визуальный контроль.

5.2.19 Компоновочная схема шасси (по типу кабины) должна соответствовать ГОСТ 4.332.

Параметры и технические требования к кабине и рабочему месту водителя — по национальным ТНПА и ТД на конкретную модель шасси.

Остекление кабины должно быть травмобезопасным в соответствии с [11].

В кабине должны быть размещены необходимые таблички и (или) схемы, поясняющие порядок пользования органами управления шасси.

5.2.20 Экологические свойства шасси должны соответствовать требованиям:

- относительно создаваемого шума — национальных ТНПА на конкретную модель шасси;
- содержания оксида углерода в отработавших газах шасси с бензиновыми двигателями — [12];
- дымности отработавших газов шасси с дизельными двигателями — [12].

Выбрасывание и вытекание смазки, топлива, охлаждающей, тормозной и других жидкостей из любого агрегата, узла или через соединения не допускаются.

5.2.21 Основные показатели технического уровня (контрольный расход топлива, ресурс, наработка на отказ) — по ТД на конкретную модель шасси.

Эксплуатационная технологичность, трудоемкость технического обслуживания и текущего ремонта — по ГОСТ 21624. Методы определения эксплуатационной технологичности — по ГОСТ 21758.

Гарантийные обязательства предприятия — изготовителя шасси должны быть указаны в сопроводительной документации на конкретную модель шасси.

5.2.22 Шасси должны быть оборудованы буксирными устройствами по ГОСТ 2349.

На шасси должен быть установлен задний буфер безопасности.

5.2.23 Лакокрасочные покрытия наружных поверхностей шасси должны допускать нанесение на них информативной окраски ПА в соответствии с национальными ТНПА.

5.2.24 Конструкцией шасси должна быть предусмотрена возможность перевозки их средствами транспорта.

Шасси должны иметь места для их надежного крепления при транспортировании, а также должна быть предусмотрена возможность установки специальных приспособлений для обеспечения погрузки (разгрузки) на платформы.

На торцевых поверхностях шасси перед поставкой должен быть нанесен манипуляционный знак по ГОСТ 14192 «Центр тяжести».

5.2.25 Шасси должны быть укомплектованы:

- запасным колесом;
- комплектом водительского инструмента и принадлежностей;
- одиночным комплектом запасных частей (по согласованию с заказчиком);
- огнетушителем;
- знаком аварийной остановки по [13];
- медицинской аптечкой;
- противооткатными упорами;
- буксировочным тросом.

По согласованию с потребителем огнетушитель, знак аварийной остановки и противооткатные упоры могут не прилагаться.

5.2.26 Шасси, поставляемые для изготовления ПА, должны быть сертифицированы и иметь «Одобрение типа шасси» с маркировкой изделия и сопроводительную документацию.

К шасси должна прилагаться другая сопроводительная документация в соответствии с техническими условиями (ТУ) на конкретную модель шасси.

5.3 Требования к компоновке

5.3.1 Пожарные автомобили должны состоять из следующих основных частей:

- базового шасси с кабиной водителя или специальной кабиной для размещения личного состава, включая водителя;
- отсеков кузова для размещения насосной установки и пожарно-технического вооружения;
- сосудов для огнетушащих веществ;
- насосной установки с коммуникациями;
- дополнительной трансмиссии привода насосной установки;
- установки порошкового тушения;
- лафетного ствола;
- дополнительного электрооборудования;
- системы дополнительного охлаждения двигателя.

В зависимости от назначения и конструктивного исполнения ПА могут быть оборудованы дополнительными устройствами, а также в них могут отсутствовать одна или несколько из перечисленных составных частей.

В состав ПА, оборудованных стрелой (комплект колен), дополнительно должны быть включены следующие составные части:

- несущая рама с выносными опорами;
- подъемно-поворотное устройство;
- стрела (комплект колен);
- люлька, лифт (по требованию заказчика);
- средства электрогидравлического управления движениями стрелы и выносными опорами.

5.3.2 Компоновка составных частей на раме должна обеспечивать распределение массы ПА между осями в соответствии с ТД на конкретное шасси. При этом нагрузка на управляемую ось должна составлять не менее 25 % полной массы, а нагрузки на колеса правого и левого бортов должны быть равными с допустимым отклонением ± 1 % полной массы.

5.3.3 При недостаточном компоновочном пространстве для выполнения требования 5.3.2 допускается производить удлинение рамы, согласованное с предприятием — изготовителем базового шасси, при условии выполнения требований 5.1.14.

5.3.4 Крупногабаритное оборудование (ручные лестницы и т. п.) допускается размещать на крыше ПА, при этом должно быть выполнено требование 5.1.11.

Размещение всасывающих рукавов совместно с всасывающими сетками допускается в пеналах или коробах, предназначенных для их хранения.

Оборудование, размещаемое на крыше, не должно ухудшать параметры обзорности базового шасси.

5.3.5 В зависимости от назначения и климатического исполнения ПА насосная установка может иметь среднее (в салоне или переднем отсеке) или заднее (в насосном отсеке) расположение.

При заднем расположении насоса должен быть предусмотрен обогрев насосного отсека для нормальной работы насосной установки при отрицательных температурах воздуха, установленных для конкретного ПА.

Аналогичные условия должны быть обеспечены и для ствола-распылителя высокого давления с рукавной катушкой.

5.3.6 Форма цистерны выбирается исходя из компоновочных особенностей конкретной модели ПА. При этом высота расположения центра тяжести цистерны с водой должна обеспечивать выполнение требований 5.1.17.

5.3.7 Крепление надстройки к раме шасси должно производиться с учетом рекомендаций предприятия — изготовителя базового шасси.

При отсутствии рекомендаций выбранная схема крепления должна быть согласована с изготовителем базового шасси.

Не допускается точечное крепление сосудов для огнетушащих веществ на раме шасси и использование их в качестве несущих элементов для крепления отсеков кузова.

5.3.8 Должна быть обеспечена подвижность надстройки относительно салона при угловых колебаниях рамы. Применение единой (цельнометаллической) конструкции кабины с салоном и надстройки не допускается.

В случае применения эластичного соединения отдельных отсеков кузова должна быть обеспечена подвижность отсеков относительно друг друга.

5.3.9 Зазор над задними колесами при наибольшем их ходе (расстояние от верхней точки колеса до внутренней поверхности колесной ниши при полной массе ПА) должен быть не менее:

- 100 мм — для ПА на неполноприводном шасси;
- 200 мм — для ПА на полноприводном шасси.

Задние колеса должны иметь брызговики.

5.3.10 Компоновка автомобиля должна обеспечивать возможность свободного доступа ко всем устройствам и деталям, подлежащим обслуживанию и контролю в эксплуатации.

5.3.11 По условиям компоновки допускается перенос топливного бака с его штатного места на базовом шасси, а также установка резервного бака, соединенного с основным. При переносе не допускается размещать заливную горловину топливного бака, а также сам топливный бак в кабине и салоне.

На ПА с дизельным двигателем климатического исполнения ХЛ по ГОСТ 15150 топливный бак и система подачи топлива должны быть утеплены и оборудованы системой обогрева.

Заливная горловина топливного бака должна быть доступна только снаружи автомобиля и не должна выступать за прилегающую наружную поверхность кузова в зоне размещения горловины.

Заливная горловина должна быть расположена на расстоянии не менее 500 мм от любого дверного проема салона, если топливный бак предназначен для бензина, и не менее 250 мм — если он предназначен для дизельного топлива; возможность попадания топлива на выхлопную систему должна быть исключена.

5.3.12 Конструкция крепления топливного бака при его переносе должна быть надежной, а сам он не должен выступать за габаритную ширину кузова ПА.

Размещение дополнительных топливопроводов должно максимально обеспечивать их защиту от повреждений; перекосы, изгибные деформации и вибрации всей конструкции ПА не должны вызывать чрезмерных напряжений в топливопроводах или нарушать их герметичность в условиях эксплуатации.

5.3.13 Компоновка дополнительной трансмиссии привода насоса на раме шасси — по ТД на конкретную модель ПА.

Карданный вал должен быть отбалансирован не ниже 5-го класса точности согласно ГОСТ ИСО 1940-1.

5.3.14 Ударно-прочностные характеристики салона — согласно [14] и национальным ТНПА.

Компоновка и крепление пожарного оборудования на крыше ПА должны способствовать сохранению жизненного пространства салона при опрокидывании.

5.3.15 Пожарные автомобили должны быть оборудованы травмобезопасными подножками и поручнями, если высота низа проема двери салона — более 400 мм от уровня дороги (земли).

В технически обоснованных случаях высота подножки или первой ступени лестницы может достигать 700 мм.

5.3.16 Площадки на крыше и открытые платформы, предназначенные для работы, должны иметь ограждение по периметру высотой не менее 100 мм и покрытие, препятствующее скольжению.

5.3.17 Лестницы для подъема на крышу или площадку должны иметь ступени шириной не менее 150 мм, глубиной не менее 180 мм. Расстояние между ступенями должно быть не более 300 мм. Высота первой ступени над землей — не более 600 мм. Ступени лестницы должны иметь поверхность, обеспечивающую устойчивое положение поднимающегося вверх человека. При наличии двух и более ступеней следует устанавливать поручни или скобы диаметром от 20 до 40 мм и высотой не менее 100 мм от плоскости кузова. В технически обоснованных случаях тетивы лестницы могут служить поручнями, а высота первой ступени может достигать 700 мм.

5.3.18 Компоновка лафетного ствола на крыше должна исключать возможность попадания огнетушащих веществ на лобовое стекло в начале и при окончании их подачи. В случае необходимости над лобовым стеклом должен устанавливаться защитный козырек. Козырек не должен снижать обзорность с места водителя.

На ПА с кабиной любого типа должно быть обеспечено удобство протирки лобовых стекол. При переднем расположении кабины для удобства протирки стекол должны быть предусмотрены площадки и поручни, если высота верхней кромки стекла составляет более 1900 мм от уровня дороги.

5.3.19 Расположение запасного колеса определяется компоновкой ПА с учетом обеспечения его оперативного съема и установки.

Расположение запасного колеса не должно быть определяющим при оценке параметров проходимости автомобиля, за исключением климатического исполнения ХЛ по ГОСТ 15150.

5.3.20 Выхлопная труба системы выпуска отработавших газов двигателя ПА не должна быть направлена в сторону оператора, находящегося у органов управления работой ПА.

По требованию заказчика для отвода выхлопных газов ПА должен комплектоваться гибким рукавом длиной не менее 4 м с быстросъемным разъемом для подсоединения к выхлопной трубе системы выпуска газов.

5.3.21 На автомобиле должны быть предусмотрены места для установки регистрационных государственных знаков транспортных средств в соответствии с национальными ТНПА.

5.3.22 Габаритные размеры ПА не должны превышать следующие значения:

- длина — 12,00 м;
- ширина — 2,55 м (для изотермических кузовов ПА допускается максимальная ширина 2,60 м, если это не противоречит правилам дорожного движения);
- высота (в снаряженном состоянии) — 4,00 м (для аэромобильного исполнения — не более 3,2 м).

5.4 Требования к салону

5.4.1 Число мест личного состава устанавливается исходя из назначения ПА и определяется количеством мест в кабине базового шасси, включая место водителя, и в кабине личного состава (при ее наличии).

5.4.2 Кабины водителя и личного состава, образующие общий салон, должны представлять собой единую пространственную конструкцию, обеспечивающую возможность оперативной посадки и высадки, удобство и безопасность размещения личного состава.

5.4.3 Каждая кабина, образующая салон, должна иметь не менее двух дверей (не считая дверей штатной кабины базового шасси), аналогичных дверям штатной кабины базового шасси, с соответствующими размерами дверного проема.

При отсутствии технической возможности использования дверей штатной кабины ширина изготавливаемого дверного проема при поперечном (относительно продольной оси шасси) расположении сидений должна быть не менее 650 мм, а при продольном (вдоль рамы шасси) расположении сидений — не менее 1100 мм. Высота дверного проема — не менее 1350 мм.

5.4.4 Остекление салона должно быть выполнено из безопасного стекла по [11].

5.4.5 Обзорность с рабочего места водителя — в соответствии с национальными ТНПА.

5.4.6 Высота салона «в свету», замеренная на расстоянии 250 мм от внутренней обшивки боковой стенки, должна быть не менее 1400 мм.

Расстояние от подушки (плоскости) сиденья до крыши салона, замеренное под углом 8° к вертикали, должно быть не менее 950 мм.

5.4.7 Ширина рабочего пространства для водителя должна составлять не менее 800 мм, ширина сидений для каждого сидящего рядом с водителем — не менее 450 мм.

Кабина, предназначенная для размещения водителя и двух членов личного состава (1 + 2), должна иметь внутреннюю ширину не менее 1700 мм.

5.4.8 Покрытие подушек сидений должно изготавливаться из воздухопроницаемого, нетоксичного, умягченного материала. Под сиденьями могут быть размещены ящики для ПТВ, при этом сиденья выполняются откидными.

Ширина рабочих поверхностей сидений должна быть не менее 450 мм, ширина места для каждого члена личного состава — не менее 500 мм.

Высота передней кромки подушки сидений от пола — от 400 до 450 мм, глубина сидений — не менее 400 мм.

5.4.9 При поперечном расположении сидений первый ряд от второго должен быть отгорожен перегородкой с травмобезопасным поручнем. Перегородка не должна препятствовать зрительному и речевому контакту личного состава.

Расстояние между сиденьями и стенкой должно быть не менее 350 мм. Расстояние между вторым и третьим рядом сидений при их трехрядном расположении — не менее 450 мм.

5.4.10 Покрытие пола салона должно быть выполнено из коррозионно-стойких материалов, препятствующих скольжению. Покрытие должно иметь окантовку, достигающую высоты не менее 100 мм от низа дверей, сидений и перегородки.

5.4.11 Двери должны открываться по ходу автомобиля и иметь запирающие устройства с наружными и внутренними ручками управления. При этом двери первого ряда должны запираяться снаружи и изнутри, остальные — изнутри. Допускается применение сдвижных дверей, не препятствующих доступу в отсеки.

Внутренние замки должны иметь устройство, исключающее возможность их непроизвольного открытия в движении сидящим в машине личным составом. Ручки запирающих механизмов должны иметь форму, исключающую причинение травм.

5.4.12 Двери должны иметь устройства, фиксирующие их в закрытом и открытом (достаточном для беспрепятственного выхода) положениях.

Требования к замкам и петлям дверей — по [15].

5.4.13 Двери должны быть снабжены опускаемыми или сдвижными стеклами, устанавливаемыми в любом промежуточном положении.

Двери с опускаемыми стеклами должны иметь внизу отверстия для выхода воды.

5.4.14 Подножка для доступа в салон должна быть расположена на высоте не более 550 мм (в технически обоснованных случаях высота подножки может достигать 700 мм).

Ширина подножки у двери — не менее 250 мм. Элементы конструкции автомобиля не должны препятствовать установке ноги на глубину не менее 150 мм. Расстояние между ступенями — не более 400 мм.

Подножки должны изготавливаться из предотвращающего скольжение материала с рифами высотой от 1 до 2,5 мм, просечного листа и т. п.

Если подножки выступают за элементы кузова, они должны быть скошены к этим элементам.

5.4.15 Конструктивное исполнение салона должно обеспечивать удобство уборочно-моющих работ.

Проемы, места ввода органов управления, сигнализации и освещения должны иметь уплотнения, препятствующие проникновению в кабину пыли, грязи, атмосферных осадков и потере тепла.

5.4.16 Конструкция салона должна обеспечивать сохранение жизненного пространства при опрокидывании автомобиля, лобовом столкновении, наездах сзади и сбоку.

Оборудование в салоне должно быть размещено таким образом, чтобы отсутствовали острые углы и кромки, способные нанести травмы личному составу. Крепление оборудования должно исключать возможность его самопроизвольного перемещения во время движения.

5.4.17 На передней панели кабины в зоне расположения командира отделения должно быть предусмотрено место для размещения и подключения специальных средств связи, тип и модель которых определяются заказчиком.

5.4.18 Размещение и подключение специальной световой и звуковой сигнализации и пульта управления ею должно быть выполнено в соответствии с национальными ТНПА и по ТД на эту сигнализацию. Применяемое оборудование должно быть сертифицировано.

5.4.19 Топливные баки ПА с бензиновыми двигателями и заливные горловины топливных баков ПА с дизельными двигателями должны находиться вне кабины водителя и салона личного состава.

5.4.20 Салон должен быть оборудован отопительным прибором, обеспечивающим поддержание температуры в салоне в холодный период года не ниже 15 °С во всем диапазоне условий эксплуатации.

Температура измеряется в центре салона, за пределами теплового потока. Допускается установка кондиционера, обеспечивающего данные условия.

Салон ПА климатического исполнения ХЛ по ГОСТ 15150 должен быть утеплен.

5.4.21 В салоне должно быть предусмотрено место для установки одного или нескольких огнетушителей, при этом одно из мест должно находиться вблизи сиденья водителя.

Тип и количество огнетушителей определяются заказчиком.

5.4.22 В салоне должны быть предусмотрены места для размещения одной или нескольких аптечек. Место, предназначенное для каждой аптечки, должно быть обозначено соответствующим знаком.

5.4.23 В салоне должны быть предусмотрены места для размещения и устройства крепления индивидуальных средств защиты органов дыхания и зрения газодымозащитников, а также запасных баллонов к ним.

5.4.24 Уровень внутреннего шума в салоне при движении с выключенной специальной звуковой сигнализацией — в соответствии с национальными ТНПА.

5.4.25 Концентрация вредных примесей в воздухе салона при движении автомобиля и на стоянке при работающем двигателе должна соответствовать ГОСТ 12.1.005.

5.4.26 Вибрационная нагрузка, воздействующая на боевой расчет при движении автомобиля, должна соответствовать ГОСТ 12.1.012.

5.4.27 На свободном, визуальном доступном месте в кабине (салоне) должна быть размещена стойкая в течение срока службы ПА маркировка, содержащая основные сведения об изделии.

В салоне должно быть предусмотрено место для хранения инструмента и запасных частей. В случае размещения оборудования под сиденьями должна быть предусмотрена фиксация крышки сиденья при его подъеме.

5.4.28 Характеристики неметаллических материалов, используемых для отделки интерьера салона для личного состава, должны быть не ниже характеристик аналогичных материалов кабины базового шасси.

5.5 Требования к кузову

5.5.1 Кузов является составной частью надстройки ПА и служит для размещения и защиты оборудования от повреждений при транспортировании.

5.5.2 Кузов состоит из отдельных отсеков, соединенных между собой жестко или подвижно.

Крепление кузова на раме шасси выполняется по ТД на конкретную модель ПА с учетом рекомендаций завода — изготовителя базового шасси.

5.5.3 Двери кузова должны быть шторного типа. Шторы должны изготавливаться из легких металлов или их сплавов.

Для конкретных моделей ПА по требованию заказчика допускается использование откидных или распашных дверей.

5.5.4 Двери кузова должны быть оборудованы самосрабатывающими запорными устройствами, удерживающими их в закрытом положении, фиксаторами открытого положения, обеспечивающими безопасный подход к кузову (при откидных дверях), и сигнализацией открытого положения дверей с индикацией ее в кабине водителя.

5.5.5 Открытые при стоянке двери, подножки для доступа в отсеки кузова, выдвижные и поворотные, полки для размещения оборудования, увеличивающие габаритные размеры ПА, должны быть оборудованы световозвращающими элементами или другими сигнальными устройствами, указывающими габариты ПА при открытых дверях.

5.5.6 Проемы дверей, крышки люков и других элементов кузова должны иметь уплотнения, предохраняющие отсеки от попадания в них атмосферных осадков, пыли и грязи.

5.5.7 Полки в отсеках, предназначенные для размещения ПТВ, должны иметь отверстия для слива скапливающихся остатков воды, раствора пенообразователя и конденсата.

5.5.8 Топоры, пилы, ножницы и другое ПТВ, имеющее острые кромки, должны храниться в чехлах или гнездах (футлярах), исключающих травмирование личного состава при действиях в зоне их размещения.

5.5.9 Эргономические показатели кузова должны соответствовать ГОСТ 12.2.033 в части требований к выполнению человеком работ в положении стоя.

5.5.10 Размещение ПТВ в отсеках должно учитывать тактику его оперативного использования (по определению заказчика), обеспечивать надежность фиксации оборудования, доступность, удобство и безопасность при съеме и установке.

При размещении оборудования рекомендуется объединять его по следующим группам назначения:

- личное снаряжение пожарных;
- оборудование для забора воды и подачи первого ствола;
- оборудование для подъема личного состава на высоту;
- оборудование для вскрытия и разборки конструкций;
- оборудование для прокладки и обслуживания магистральных рукавных линий и т. п.

5.5.11 При размещении ПТВ в отсеках на платформе должны выполняться требования:

- размещение по глубине отсеков надстройки на высоте 1—1,3 м (от земли, подножки, ступеньки и другой опорной поверхности, используемой для доступа в отсек) не должно превышать 0,6—0,65 м;
- доступ к размещенному в верхних частях отсеков ПТВ необходимо обеспечить с помощью дополнительных откидывающихся или выдвижных подножек;
- в случае превышения глубины размещения оборудования необходимо использовать выдвижные полки либо иные конструктивные элементы, снижающие трудоемкость и повышающие эффективность использования ПТВ.

5.5.12 В отсеках для размещения ПТВ и другого оборудования на видном месте должны размещаться таблицы-указатели с перечнем ПТВ и оборудования с указанием их местоположения.

5.5.13 Рукава в скатках, уложенные в отсеке, должны разделяться перегородками с гладкой поверхностью, предотвращающими взаимное истирание рукавов при движении.

Рукава в отсеке должны иметь фиксацию от произвольного выпадения.

5.5.14 Схема размещения оборудования должна обеспечивать выполнение требования 5.3.2 настоящего стандарта.

5.5.15 Всасывающие и напорно-всасывающие рукава должны быть размещены таким образом, чтобы при боевом развертывании оператор мог осуществить их съем, стоя на земле или на площадке (ступеньке), расстояние от которой до рукава составляет не более 1800 мм.

Пеналы под всасывающие и напорно-всасывающие рукава должны иметь защиту от попадания посторонних предметов, конструкция их должна обеспечивать естественную вентиляцию.

5.5.16 Размещение ручных лестниц на крыше кузова должно обеспечивать возможность их легкого съема без помех и съема другого оборудования.

Крепление трехколенной лестницы должно быть снабжено направляющими, фиксатором, а также роликами или валиками, облегчающими съем лестницы.

5.5.17 Для доступа к оборудованию, расположенному на крыше, ПА должен быть снабжен стационарной лестницей или ступеньками с поручнями, выполненными в соответствии с 5.3.17. Крепиться они должны на задней стенке кузова таким образом, чтобы не мешать подъему на крышу при любом положении двери заднего отсека.

5.5.18 Крыша кузова или ее часть, предназначенная для работы, включая ограждение, должна быть выполнена в соответствии с 5.3.16.

Часть крыши, используемая для перемещения личного состава, не должна иметь боковой уклон. В случае применения двух полос для хождения (решеток) ширина одной полосы должна быть не менее 400 мм, при использовании одной полосы — не менее 600 мм.

5.5.19 По периметру снаружи кузова должны быть расположены желобки для отвода воды.

5.5.20 Установка кузова не должна нарушать параметров проходимости, установленных в 5.1.14.

5.5.21 Насосный отсек в ПА климатического исполнения ХЛ по ГОСТ 15150 должен быть утеплен.

5.5.22 Надстройка, изготовленная с применением материалов из углеродистой стали, должна иметь покрытие, предохраняющее ее от коррозии в течение всего срока службы ПА.

5.5.23 Над рабочим местом оператора, расположенным вне кабины автомобиля, допускается размещение устройства (козырек, откидная дверь насосного отсека и т. п.), защищающего его от попадания атмосферных осадков и не препятствующего свободному доступу к оборудованию для его эксплуатации, обслуживания и ремонта.

5.6 Требования к сосудам для огнетушащих веществ

5.6.1 Для транспортирования ОТВ на ПА используются:

- цистерна для воды или раствора пенообразователя;

- бак для пенообразователя;
- сосуд для огнетушащих порошков;
- сосуд для углекислоты.

5.6.2 Отклонение вместимости сосудов для ОТВ от номинальной должно соответствовать 5.1.4 и 5.1.5.

5.6.3 Крепление сосудов для ОТВ на раме шасси должно исключать возможность передачи на них дополнительных нагрузок при угловых колебаниях (скручивании) рамы.

5.6.4 Для обеспечения осмотра и технического обслуживания сосуда объемом более 0,5 м³ должны иметь люк с внутренним диаметром не менее 450 мм.

Люк должен быть расположен таким образом, чтобы доступ в сосуд обеспечивался без значительного демонтажа надстройки или снятия ПТВ.

5.6.5 Расположение внутренних элементов сосудов не должно препятствовать ревизии их внутренней полости и замене поврежденных элементов.

Крепежные детали внутренних элементов должны быть надежно защищены от коррозии и от самопроизвольного откручивания.

5.6.6 Сосуды вместимостью более 0,2 м³ (цистерна для воды, бак для пенообразователя) должны быть оборудованы устройствами для непрерывного или дискретного (1, 3/4, 1/2, 1/4, 0) контроля уровня заполнения и расхода огнетушащих веществ (указатели уровня).

Указатели уровня должны быть доступны для четкого визуального контроля с рабочего места водителя или оператора.

Использование стеклянных трубок в указателях уровня не допускается.

5.6.7 Цистерна, изготовленная из углеродистой стали, должна иметь покрытие, предохраняющее ее от коррозии в течение всего срока службы.

Допускается изготавливать цистерну из коррозионно-стойких материалов, в том числе неметаллических, без покрытия, при условии обеспечения требуемой прочности, долговечности и жесткости корпуса цистерны.

Цистерна ПА климатического исполнения ХЛ по ГОСТ 15150 должна быть утеплена.

5.6.8 Внутри цистерны должны быть расположены перегородки (волноломы) либо губчатый наполнитель, обеспечивающие гашение колебаний жидкости при движении автомобиля. Площадь перегородки должна составлять 95 % площади поперечного сечения цистерны.

Волноломы должны делить цистерну на сообщающиеся отсеки объемом не более 1,5 м³ каждый.

При ширине цистерны более 80 % размера колеи задних наружных шин установка продольного волнолома обязательна.

5.6.9 Цистерна должна иметь устройства, предотвращающие создание в ней избыточного давления при заполнении, разрежение — при опорожнении с помощью насоса, а также устройства, исключающие потерю жидкости при движении ПА.

5.6.10 Конструкция цистерны должна обеспечивать ее полное опорожнение насосом или свободным сливом. Несливаемый остаток не должен превышать 1 % вместимости цистерны.

5.6.11 В конструкции цистерны должна быть предусмотрена возможность заполнения ее как собственным насосом, так и от стороннего источника. Заливная труба (сухотруб) для заполнения от стороннего источника должна иметь соединительную головку для пожарного оборудования, изготовленную в соответствии с требованиями национальных ТНПА.

5.6.12 Устройство для слива воды при переполнении цистерны во время заправки должно быть расположено в зоне, исключающей попадание воды на тормозные механизмы колес при заправке и в движении.

5.6.13 Цистерна должна быть оборудована отстойником грязи с вентилем или сливной пробкой. Сливное отверстие не должно располагаться над осями шасси.

5.6.14 Бак для пенообразователя должен изготавливаться из материала, коррозионно-стойкого по отношению к пенообразователю.

Вместимость бака — не менее 6 % вместимости цистерны для воды.

5.6.15 Бак должен иметь устройство, исключающее вспенивание пенообразователя при заправке.

Трубопроводы и арматура системы заправки и подачи пенообразователя должны изготавливаться из коррозионно-стойких по отношению к пенообразователю материалов.

5.6.16 Конструкция бака должна исключать возможность пролива пенообразователя при заправке и в движении и его попадания на составные части ПА при подаче. Должна быть исключена возможность создания разрежения в баке при подаче пенообразователя.

5.6.17 Соединение бака с насосной установкой должно иметь эластичные элементы, исключающие возникновение в баке разрушений под воздействием вибрационных нагрузок от шасси и насоса.

5.6.18 Бак должен быть снабжен крышкой или люком, позволяющими производить осмотр и очистку его внутренней полости.

5.6.19 Конструктивными или компоновочными мерами должно быть обеспечено поддержание положительной температуры пенообразователя во всем диапазоне условий эксплуатации (путем утепления пенобака, размещения его в теплом отсеке или внутри цистерны, применения подогрева пенообразователя от бортовой электросети или выхлопной системы ПА и т. п.).

5.6.20 Сосуд для порошковых составов должен обеспечивать надежную и безопасную эксплуатацию установок пожаротушения при рабочем давлении, указанном в ТД на конкретную модель ПА.

Вместимость сосуда должна не менее чем на 10 % превышать объем огнетушащего порошка при насыпной плотности.

5.6.21 Проектирование, изготовление, приемку, эксплуатацию и обслуживание сосуда, а также воздушных баллонов, входящих в схему установки порошкового тушения, следует проводить в соответствии с требованиями настоящего стандарта и национальных ТНПА.

5.6.22 Сосуд, изготовленный из углеродистой стали, должен иметь покрытие, предохраняющее его от коррозии в течение всего срока службы ПА.

Прочность и герметичность сосуда должны обеспечиваться при пробном давлении, величина которого устанавливается в зависимости от принятой по национальным ТНПА величины рабочего давления.

5.6.23 В сосуде должна быть предусмотрена система азирования порошкового состава, предотвращающая его слеживание.

5.6.24 Конструкция сосуда должна обеспечивать возможность механизированного и ручного заполнения его порошком.

5.6.25 Не допускается использование сосуда в качестве несущего элемента для размещения пожарной надстройки или отдельных ее составляющих.

5.7 Требования к насосной установке

5.7.1 Пожарные автомобили, предназначенные для тушения пожаров с использованием воды и пены, оборудуются вытеснительной или насосной системой подачи ОТВ. Пожарные автомобили, оборудованные пожарными насосами, должны быть снабжены счетчиками моточасов основного привода насоса, которые должны автоматически включаться (выключаться) при включении (выключении) основного привода.

Пожарные насосы (нормального давления, высокого давления, сверхвысокого давления, комбинированные и др.), устанавливаемые на ПА, должны обеспечивать подачу воды и водных растворов пенообразователей с водородным показателем от 7 до 10 рН, плотностью до 1100 кг/м³ и массовой концентрацией твердых частиц до 0,5 % при их максимальном размере 3 мм. Допускается применение дополнительных фильтрующих устройств, не ухудшающих характеристики насоса.

Насосные установки состоят из привода насоса, пожарного насоса, вакуумного насоса (система забора воды), системы дозирования пенообразователя, необходимых коммуникаций (трубопроводы, арматура), контрольных приборов.

5.7.2 Привод насоса (дополнительная трансмиссия) должен обеспечивать передачу мощности от двигателя к пожарному насосу через коробку отбора мощности с помощью карданной передачи. Допускается применение других типов привода (гидравлических, электрических и т. п.).

Другие требования к приводу должны быть указаны в ТД на конкретную модель ПА.

5.7.3 Привод насоса должен включаться при работе двигателя на холостых оборотах и выключаться при частичной нагрузке на насос согласно инструкции по эксплуатации.

Передача на вал насоса радиальных и осевых нагрузок со стороны привода, а также возникновение динамических ударов при включении насоса не допускаются.

Привод должен обеспечивать работу насоса во время стоянки. По согласованию с заказчиком допускается исполнение привода, обеспечивающего работу насоса как во время стоянки, так и при движении ПА. Для ПА аэродромного тушения работа насоса для подачи ОТВ во время движения и стоянки обязательна.

5.7.4 Параметры и характеристики насоса должны соответствовать 5.1.6 и требованиям ТД на насос и конкретную модель ПА.

5.7.5 Требования к размещению насоса установлены в 5.3.5.

При размещении насоса должна быть обеспечена защита его и коммуникаций от замерзания во всем диапазоне условий эксплуатации.

5.7.6 Размещение насоса должно обеспечивать возможность его обслуживания и простоту демонтажа.

Крепление насоса должно иметь элементы виброшумоизоляции.

5.7.7 Требования к вакуумной системе должны соответствовать 5.1.7 и ТД на конкретную модель ПА.

В случае использования струйного насоса, установленного в магистраль выпуска газов, доработка системы выпуска газов не должна приводить к увеличению противодавления в ней при неработающем струйном насосе. Уменьшение проходных сечений, радиусов изгиба трубопроводов не допускается.

5.7.8 Вакуумный струйный насос должен быть установлен так, чтобы исключалась возможность поломки его сопла при движении по бездорожью или при снежных заносах.

Элементы вакуумного насоса не должны выходить за геометрические параметры проходимости ПА.

5.7.9 Для предотвращения замерзания попавшей в вакуумную систему воды соединительный трубопровод должен быть оборудован устройством продувки выпускными газами или электрообогревом.

Допускаются иные технические решения, исключающие образование ледяных пробок в вакуумном трубопроводе при эксплуатации ПА в условиях низких температур.

5.7.10 На всасывающей линии насоса должен быть предусмотрен фильтрующий элемент, имеющий максимальный размер ячейки в свету не более 5 x 5 мм.

5.7.11 Продолжительность создания разрежения («сухого вакуума») величиной 0,075 МПа (0,75 кгс/см²) в насосной установке с заглушенными входными и выходными патрубками должна быть не более 15 с; в насосной установке с присоединенной заглушенной всасывающей линией диаметром 125 мм и длиной 8 м — не более 40 с. Продолжительность падения вакуума до 0,06 МПа (0,6 кгс/см²) должна быть не менее 150 с.

5.7.12 Коммуникации, входящие в состав насосной установки, при необходимости должны иметь развязку (эластичные элементы) для предотвращения разрушений под воздействием вибрационных нагрузок от шасси и насоса, а также быть оборудованы запорной и соединительной арматурой, позволяющей осуществлять функционирование ПА в соответствии с принятой для конкретной модели гидравлической схемой, в том числе:

- заполнение цистерны водой насосом из водоема, от гидранта, других цистерн;
- подачу пенообразователя из пенобака к смесителю;
- забор пенообразователя из цистерны для воды (при ее использовании для перевозки пенообразователя) и из сторонней емкости;
- подачу воды и пены через рукавные линии, лафетный ствол и катушку первой помощи (при ее наличии).

5.7.13 Для подсоединения напорных и всасывающих рукавов коммуникации должны включать всасывающие (всасывающий) и напорные патрубки на концах с соединительными головками для пожарного оборудования, изготовленными в соответствии с требованиями национальных ТНПА.

Высота размещения напорных патрубков относительно поверхности дороги (площадки оператора) должна составлять не более 1300 мм.

5.7.14 Конструкция перекрывной арматуры должна исключать возможность возникновения гидроудара.

Герметичность арматуры — не ниже 2-го класса по ГОСТ 9544.

5.7.15 Должна быть предусмотрена возможность полного слива жидкости из всех емкостей и рабочих объемов водопенных коммуникаций и насоса.

Располагать сливные пробки следует в местах, обеспечивающих свободный доступ и возможность выпуска жидкостей без попадания на поверхности прилегающих элементов ПА.

При наличии рукавной катушки, используемой для подачи ОТВ, должна быть предусмотрена возможность освобождения рукава от остатков жидкости путем продувки или иным способом.

5.7.16 Элементы трубопроводов в системе водопенных коммуникаций могут иметь овальность не более 10 % номинального диаметра трубы, если иные требования не предусмотрены в рабочей документации. Резкие переходы без радиусов закруглений, наплывы, уступы в водопенных коммуникациях не допускаются.

5.7.17 Конструкцией насоса и водопенных коммуникаций должны быть обеспечены их герметичность и прочность при испытательном статическом давлении, равном $P_{1\text{исп}} = 0,60 \pm 0,05$ МПа ($6 \pm 0,5$ кгс/см²), и при испытательном динамическом давлении, равном $P_{2\text{исп}} = P_{\text{max}} \pm 0,05$ МПа ($P_{\text{max}} \pm 0,5$ кгс/см²).

Конструкция насоса и водопенных коммуникаций должна обеспечивать их герметичность при вакууме не менее 0,08 МПа (0,8 кгс/см²).

В местах неподвижных соединений насоса не допускаются течь и каплеобразование жидкости.

5.7.18 Во всем диапазоне условий эксплуатации должна обеспечиваться непрерывная работа насосной установки (ступени) нормального давления на номинальном режиме в течение времени не менее 6 ч, насосов (ступени) высокого (сверхвысокого) давления — не менее 2 ч.

В случае необходимости для обеспечения оптимального теплового режима двигателя и агрегатов трансмиссии должна использоваться система их дополнительного охлаждения с отбором в качестве охлаждающей жидкости воды от пожарного насоса.

Параметры системы дополнительного охлаждения — по ТД на конкретную модель ПА.

5.7.19 Включение привода насоса должно осуществляться с рабочего места оператором, обслуживающим насос.

Запуск двигателя шасси с рабочего места оператора должен осуществляться лишь при наличии устройств, выключающих трансмиссию базового шасси и привод насоса.

5.7.20 Подключение системы управления насосом к ресиверам тормозной системы базового шасси не должно вызывать падение давления в тормозном приводе ниже 80 % минимального предела регулирования давления даже при отключенном компрессоре, а также вызывать включение пружинных аккумуляторов энергии.

5.7.21 Управление двигателем при работе насоса должно обеспечивать плавное или дискретное, с шагом не более 180 мин⁻¹, изменение частоты его вращения.

5.7.22 Расположение, правила управления, типовые надписи у органов управления включением насоса и других специальных агрегатов должны быть унифицированы для однотипных ПА.

Указатели должны быть размещены предпочтительно на единой панели.

По требованию заказчика указатели могут быть дублированы в кабине.

Все указатели и сигнальные устройства должны быть видны с рабочего места оператора, а показания должны легко читаться в любое время суток, в том числе через стекло двери заднего отсека (при его наличии).

5.7.23 Конструкция органов управления должна исключать возможность произвольного и самопроизвольного включения и выключения агрегатов ПА.

При заднем расположении насоса органы управления должны быть размещены таким образом, чтобы обеспечивалось удобство контроля и управления (с левой стороны от насоса по ходу движения пожарного автомобиля).

При среднем расположении насоса размещение органов управления определяется ТД на конкретную модель ПА.

5.7.24 Форма и размеры ручных органов управления, их расположение и значения усилий, прикладываемых к ним в процессе управления, должны соответствовать требованиям ГОСТ 21752 и ГОСТ 21753. Маховики и рукоятки органов управления должны изготавливаться или иметь покрытия из малотеплопроводного материала. Рукоятки (рычаги) управления насосной установкой должны иметь форму, обеспечивающую работу в рукавицах.

Для тросов и тяг системы управления должны быть предусмотрены направляющие из материалов, не нуждающихся в смазке.

5.7.25 Арматура с ручным управлением должна закрываться вращением маховика или рукоятки по часовой стрелке.

5.7.26 Возле каждого органа управления должна быть маркировка, определяющая его назначение и положение. Маркировка не должна располагаться на съемных частях, если эти части подлежат демонтажу при оперативном использовании ПА.

5.7.27 Конструкция насосной установки должна исключать возможность попадания пенообразователя в водопроводную сеть при работе ПА от гидранта.

5.8 Требования к лафетным стволам

5.8.1 Лафетные стволы с расходом ОТВ более 40 л/с (по воде) или 40 кг/с (по порошку), установленные на ПА климатического исполнения ХЛ по ГОСТ 15150, должны иметь дистанционное (из кабины) и дублирующее ручное управление.

5.8.2 Угловая скорость поворота лафетного ствола с дистанционным управлением должна быть не менее:

- в горизонтальной плоскости — 0,18 рад/с;
- в вертикальной плоскости — 0,09 рад/с.

5.8.3 Усилия, прикладываемые к органам управления лафетным стволом, определяются по ГОСТ 21752 и ТД на конкретную модель ПА.

5.8.4 При размещении органов управления лафетным стволом вне кабины для работы ствольщика должна быть предусмотрена рабочая площадка по ГОСТ 12.2.033.

5.8.5 Размещение лафетного ствола не должно ухудшать параметры обзорности ПА.

При работе лафетного ствола должна быть исключена возможность повреждения проблесковых маяков.

5.8.6 В трубопроводе, соединяющем насос и лафетный ствол, должен быть предусмотрен эластичный элемент, компенсирующий влияние относительных угловых колебаний кабины и надстройки на коммуникации лафетного ствола.

5.8.7 Лафетный ствол должен иметь запорные органы, позволяющие управлять подачей ОТВ с рабочего места ствольщика.

5.9 Требования к осветительной мачте

5.9.1 Пожарный автомобиль, оснащенный электрогенератором, должен быть оборудован осветительной мачтой для подъема прожекторов. Высота подъема от поверхности земли должна задаваться в ТД на конкретную модель ПА.

Допускается установка осветительной мачты на ПА, не оборудованный электрогенератором, при использовании светодиодных источников света (прожекторов). При этом должно выполняться требование 5.10.4 настоящего стандарта.

5.9.2 Для подъема (опускания) мачты на заданную высоту она должна быть оснащена приводом (электрическим, гидравлическим, пневматическим). В технически обоснованных случаях мачта может быть оборудована механическим (ручным) приводом подъема.

5.9.3 Органы управления мачтой должны находиться на высоте не более 1,5 м от поверхности земли.

5.9.4 Независимо от типа привода мачта должна иметь тормоз, фиксирующий ее на заданной высоте.

5.9.5 Конструкция мачты должна допускать ее эксплуатацию без растяжек при скорости ветра до 10 м/с.

5.10 Требования к дополнительному электрооборудованию

5.10.1 Устройства освещения и световой сигнализации базового шасси, подвергшиеся доработке при изготовлении ПА, должны соответствовать требованиям ГОСТ 8769, [2], [3], [4], [5], [6], [8], [9], [10].

5.10.2 Требования к ПА с напряжением бортовой сети 24 В приведены в 5.2.16.

5.10.3 Дополнительное электрооборудование должно обеспечивать:

- подачу специальных звуковых и световых сигналов в соответствии с национальными ТНПА и ТД на конкретную модель ПА;

- освещение рабочих зон и отсеков;

- сигнализацию о наличии открытых дверей и о других аварийных режимах;

- работу средств связи, контрольных приборов пожарной надстройки, указателей, дополнительных подогревателей и т. п.

Дополнительное электрооборудование должно соответствовать требованиям, указанным в ТД на конкретную модель ПА.

5.10.4 При подключении дополнительного электрооборудования должен быть обеспечен баланс мощности источников питания при максимальном количестве включенных потребителей во всем диапазоне условий эксплуатации, включая наиболее неблагоприятное их сочетание (зима, ночь и т. д.).

5.10.5 При монтаже дополнительного электрооборудования и проводки должно быть обеспечено выполнение требований пожарной безопасности.

5.10.6 Пожарные автомобили должны быть оборудованы противотуманными фарами и фарами-искателями в передней и задней части ПА.

Управление передней фарой-искателем должно осуществляться из кабины с правого крайнего места.

Требования к размещению и подключению противотуманных фар — по ТД на конкретную модель ПА.

Требования к силе света фар-искателей — по ТД на конкретную модель ПА.

5.10.7 Внутреннее освещение ПА должно обеспечивать четкую видимость маркировки, делений на шкалах указателей, измерительных и контрольных приборов.

Уровень освещенности должен быть не менее:

- для указателей, контрольных и измерительных приборов, маркировки элементов системы управления в кабине и насосном отсеке — 20 лк;

- для кабины и салона — 10 лк;

- для отсеков кузова с ПТВ — 10 лк.

5.10.8 Салон должен быть оборудован плафонами внутреннего освещения с автономным включением.

5.10.9 В зоне правого крайнего сиденья в кабине водителя (рабочее место командира отделения) должен быть размещен светильник местного освещения (или предусмотрено место для его размещения и подключения), не ослепляющий водителя.

5.10.10 Пожарный автомобиль должен быть оснащен выключателем аккумуляторной батареи (отключателем массы) базового шасси.

5.10.11 Пожарные автомобили, имеющие насосные установки, должны быть оборудованы счетчиком времени наработки насоса с погрешностью измерения $\pm 4\%$.

5.10.12 Электрическая проводка, проходящая внутри отсеков кузова, должна иметь разъемы, позволяющие демонтировать узлы и агрегаты пожарной надстройки без демонтажа электропроводки.

5.10.13 Каждая электрическая цепь питания любого элемента дополнительного электрооборудования должна оснащаться плавким предохранителем (или автоматическим размыкателем), облегчающим быстрый поиск неисправностей в системе. Предохранители рекомендуется монтировать в одном блоке.

Цепи, питающие устройства с малым потреблением тока, могут оснащаться общим предохранителем, при условии, что сила проходящего через него тока не будет превышать 16 А.

5.10.14 Все провода должны быть надежно защищены и прочно укреплены, чтобы исключалась возможность их обрыва, перетирания или износа.

Отверстия и вырезы для прохода проводов через элементы кузова или шасси должны иметь защиту (обработку или обрамление) для предохранения изоляции проводов от повреждения.

5.10.15 Все провода должны быть надежно изолированы и выдерживать воздействие температуры и влажности.

Ни в одном из проводов дополнительной электрической цепи не допускается ток, сила которого превышает допустимое значение для данного провода, с учетом способа его установки и максимальной окружающей температуры.

5.10.16 Длина жил проводов должна быть с запасом не менее 50 мм на переоконцевание.

Выводы электрооборудования (контактные зажимы и т. п.) и провода должны иметь маркировку.

5.10.17 На ПА должен быть предусмотрен зажим по ГОСТ 21130 для подключения защитного заземления. Место зажима должно быть отмечено знаком заземления по ГОСТ 21130. Контактная поверхность устройства заземления должна иметь противокоррозионное покрытие с высокой электропроводностью.

Место размещения заземляющего зажима должно быть электрически связано с выходными патрубками для подачи воды от насоса.

Заземление должно осуществляться с помощью неизолированного медного многожильного провода сечением не менее 10 мм², снабженного специальным устройством крепления к заземляющим конструкциям.

Заземляющее устройство должно соответствовать национальным ТНПА.

5.11 Конструктивные требования

5.11.1 Полная масса ПА установлена в 5.1.1, распределение полной массы по осям и бортам — в 5.3.2.

5.11.2 Габаритные размеры ПА должны соответствовать требованиям 5.3.22.

5.11.3 Требования к компоновке составных частей ПА установлены в 5.3.

5.11.4 Материалы и комплектующие изделия, применяемые при изготовлении ПА, должны соответствовать требованиям национальных ТНПА и документов на поставку.

5.11.5 Должен применяться минимальный типаж крепежных изделий.

Винты, болты и другие крепежные элементы, часто отвинчиваемые в процессе эксплуатации, должны выполняться невыпадающими.

Болты и гайки, устанавливаемые в местах повышенной коррозии (пенобаки, топливные баки, подкрылки и пр.), должны иметь оцинковку или хромированное покрытие.

Крепежные детали при сборке должны быть надежно затянуты и не должны иметь сбитых граней и сорванных шлицев.

5.11.6 Резьба на деталях должна быть полного профиля, без раковин, вмятин, забоин, подрезов и сорванных ниток.

5.11.7 Детали, прошедшие термическую обработку, не должны иметь трещин, расслоений, пятнистости цементированной поверхности и других дефектов, снижающих качество.

Исправление недоброкачественной термической обработки любой детали допускается производить не более одного раза.

5.11.8 Свариваемые детали перед сваркой должны быть очищены от грязи и ржавчины. Сварные швы должны быть зачищены.

В сварных соединениях на наружной поверхности не допускаются трещины, непровары, наплывы, подрезы, свищи, протяженные дефекты, цепочки и скопления пор и шлаковых включений, ухудшающие внешний вид и снижающие прочность изделия.

5.11.9 Детали из листового и фасонного проката в местах изгиба не должны иметь трещин.

5.11.10 Поверхности литых деталей не должны иметь трещин, посторонних включений и других дефектов, снижающих прочность и ухудшающих внешний вид изделия.

На поверхности литых деталей не допускаются раковины длиной более 3 мм и глубиной, превышающей 25 % толщины стенки отливки, если в рабочей документации нет иных требований к отливке.

На необрабатываемых поверхностях отливок допускаются исправления литейных дефектов путем заварки с последующей зачисткой заподлицо с поверхностью отливки.

5.11.11 Контактующие (сопрягаемые) поверхности деталей, соединяемые с помощью клепки, резьбовых и других соединений, должны быть предварительно загрунтованы или окрашены.

5.11.12 На поверхностях деталей не должно быть острых кромок, заусенцев, забоин, вмятин и других дефектов, снижающих прочность, ухудшающих внешний вид и способных нанести травму личному составу при применении и обслуживании изделия.

5.11.13 Наружные поверхности ПА должны иметь защитные лакокрасочные покрытия (кроме резины, стекол и поверхностей с декоративными металлическими покрытиями) не ниже III класса по ГОСТ 9.032, группа условий эксплуатации VI для исполнений У, ХЛ1 — для исполнения ХЛ по ГОСТ 9.104.

Подготовка металлических поверхностей перед окрашиванием — по ГОСТ 9.402.

5.11.14 Окраска ПА должна соответствовать принятым цветографическим схемам.

5.11.15 Толщина лакокрасочного покрытия должна быть не менее:

- 15 мкм — для однослойного покрытия;

- 35 мкм — для двухслойного покрытия;

- 55 мкм — для трехслойного покрытия.

Наружные металлические поверхности должны быть окрашены не менее чем в два слоя по грунтовке.

5.11.16 Нижние поверхности кузовов, кабины, отсеков, подножек, элементов трансмиссии, ходовой части, днища цистерн и сосудов ПА должны иметь лакокрасочные покрытия не ниже VI класса по ГОСТ 9.032, группа условий эксплуатации — согласно 5.11.13.

Для покрытий должна применяться эмаль марки ПФ-115 по ГОСТ 6465 или другие эмали, по защитным свойствам не ниже указанной.

5.11.17 Внутренние поверхности кабины, салона, отсеков кузова, насосного отсека должны иметь лакокрасочные покрытия не ниже V класса по ГОСТ 9.032, группа условий эксплуатации — согласно 5.11.13.

Для покрытий должны применяться эмали марок ХВ-110 по ГОСТ 18374, ПФ 115 по ГОСТ 6465, МЛ-152 по ГОСТ 18099 или другие эмали, по защитным свойствам не ниже указанных.

5.11.18 Повреждения лакокрасочных покрытий после сборки должны быть устранены. Если площадь поврежденного участка отдельной панели или сборочной единицы превышает 10 % площади окрашенной поверхности, то должно быть проведено восстановление покрытия по всей поверхности.

При повреждении внешнего слоя подкраска должна производиться тем же покрывным лакокрасочным материалом. Разные оттенки покрытия допускаются в соответствии с нормативной документацией на данный лакокрасочный материал.

5.11.19 Лакокрасочные покрытия должны позволять применять краски естественной сушки, механизированную мойку сосредоточенной струей воды под давлением до 0,15 МПа (1,5 кгс/см²), а также быть стойкими к воздействию воды, растворов пенообразователей, топлива и смазочных материалов.

5.11.20 Поручни кабины, кузовов, решетки пеналов для рукавов, ручки замков дверей кабины и кузова должны иметь защитно-декоративное покрытие.

5.11.21 Смазочные материалы для агрегатов и узлов ПА должны выбираться предпочтительно из числа применяемых для обслуживания базового шасси.

Узлы трения, нуждающиеся в процессе эксплуатации в периодическом восстановлении или добавлении смазочного материала, должны иметь устройства (масленки и т. п.), позволяющие проводить смазку без разборки или демонтажа узла или соседних агрегатов.

5.11.22 На ПА климатического исполнения ХЛ по ГОСТ 15150 должны применяться топливосмазывающие материалы и эксплуатационные жидкости в исполнении «Арктика».

5.11.23 Узлы и детали с неудобной для зачаливания конфигурацией и массой более 20 кг (отсеки кузова и т. п.) должны иметь грузоподъемные элементы (отверстия, захваты, проушины и т. п.).

5.11.24 Конструкция ПА должна обеспечивать возможность ремонта агрегатным методом, а также удобство монтажных и ремонтных работ.

При создании ПА должны, по возможности, применяться унифицированные комплектующие изделия, узлы, агрегаты и механизмы.

5.12 Требования надежности

5.12.1 Надежность ПА должна характеризоваться в соответствии с НД следующими показателями безотказности и долговечности:

- гамма-процентная ($\gamma = 80$ %) наработка специальных агрегатов и их привода до отказа;
- гамма-процентный ($\gamma = 80$ %) ресурс агрегатов ПА до первого капитального ремонта;
- полный средний срок службы до списания.

5.12.2 Гамма-процентная ($\gamma = 80$ %) наработка пожарного насоса и его привода до отказа должна составлять не менее:

- для насоса типа ПН-40 УВ — 1500 ч;
- для насоса типа НЦП — 2000 ч.

5.12.3 Гамма-процентная ($\gamma = 80$ %) наработка до отказа установки порошкового пожаротушения (с пневматическим приводом) — не менее 70 срабатываний.

5.12.4 Гамма-процентная ($\gamma = 80$ %) наработка вакуумной системы до отказа — не менее 450 циклов включений.

5.12.5 Гамма-процентный ($\gamma = 80$ %) ресурс специальных агрегатов ПА до первого капитального ремонта — не менее 1500 ч.

5.12.6 Гамма-процентный ($\gamma = 80$ %) ресурс установки порошкового пожаротушения (с пневматическим приводом) до первого капитального ремонта — не менее 600 срабатываний.

5.12.7 Гамма-процентный ($\gamma = 80$ %) ресурс вакуумной системы, выполненной на базе струйного насоса (газоструя), вакуумного затвора на пожарном насосе и соединительного трубопровода, до первого капитального ремонта должен быть не менее 3000 циклов включений.

5.12.8 Срок службы ПА до списания — не менее 10 лет с момента ввода в эксплуатацию, если иное не предусмотрено национальными НПА.

5.13 Требования стойкости к внешним воздействиям

5.13.1 По устойчивости к климатическим воздействиям ПА должны соответствовать исполнению У, УХЛ или ХЛ, категории размещения 1 (эксплуатация на открытом воздухе), в атмосфере типов 1 и 2 (условно чистой и промышленной) по ГОСТ 15150 с размещением в период оперативного ожидания по

ГОСТ 12.4.009 (помещения с температурой воздуха не ниже 10 °С), если иное не предусмотрено требованиями к конкретной модели.

По требованию заказчика возможно изготовление модификаций ПА для использования в макроклиматических районах с более широким (или узким) диапазоном температур.

Дополнительные технические требования к таким ПА устанавливаются в ТД на конкретные модели ПА.

5.13.2 Требования к допустимой скорости ветра, запыленности воздуха и высоте над уровнем моря — по национальным ТНПА и ТД на конкретную модель ПА.

5.13.3 По требованию заказчика конструкция ПА должна обеспечивать возможность установки системы теплозащиты основных агрегатов, в первую очередь топливных баков, для защиты автомобиля от действия повышенных тепловых потоков с интенсивностью теплового излучения 4,0; 14,0 и 25,0 кВт/м² при тушении крупных пожаров в открытых и закрытых пространствах.

Параметры и конструкция систем теплозащиты (экран, покрытие, орошение) — по ТД на конкретную модель ПА.

5.14 Требования эргономики

5.14.1 Номенклатура эргономических показателей определена ГОСТ 4.332.

5.14.2 Уровень внутреннего шума в салоне во время движения ПА с выключенной сиреной — согласно национальным ТНПА и ТД на конкретную модель ПА, уровень звука на рабочем месте оператора — ГОСТ 12.1.003.

5.14.3 Антропометрические требования к размещению личного состава, обеспечению его оперативной посадки и высадки должны быть выполнены согласно 5.4.

5.14.4 Уровень освещенности салона и других рабочих зон — по 5.10.7.

5.14.5 Усилия, прикладываемые к органам управления специальными агрегатами ПА, не должны превышать значений, установленных требованиями ГОСТ 21752 и ГОСТ 21753.

5.14.6 Взаимное расположение органов управления специальными агрегатами на рабочем месте оператора — согласно 5.7.22.

Центры рукояток (маховиков, выключателей, тумблеров и т. п.) органов управления должны находиться в пределах зон досягаемости по ГОСТ 27258.

5.14.7 Эргономические показатели рабочей зоны оператора (насосной установки, установки порошкового пожаротушения, ствольщика) должны соответствовать ГОСТ 12.2.033 в части требований к выполнению работы оператором в положении стоя.

5.14.8 Размеры рукояток рычагов и других ручных органов управления выполняются по ГОСТ 21753.

Расстояние между рукоятками должно быть не менее 50 мм, длина свободной части рычага — не менее 150 мм при любом его положении.

5.14.9 Элементы органов управления, с которыми соприкасаются руки оператора или других пожарных, следует изготавливать из материала с теплопроводностью не более 0,2 Вт/м², или данные элементы должны иметь покрытие из этого материала толщиной не менее 0,5 мм.

5.14.10 Для обозначения функционального назначения органов управления следует применять символику по ГОСТ 26336.

Допускается применение дополнительных символов, не установленных ГОСТ 26336, отражающих специфику назначения и работы ПА и его специальных агрегатов.

В рабочей зоне оператора насосной установки должна быть размещена диаграмма подачи насоса в зависимости от частоты вращения рабочего колеса насоса (приводного вала насоса).

5.14.11 Размеры скоб и ручек, предназначенных для управления, открывания крышек и люков сосудов, дверей салона и отсеков, поручней и прочих элементов, должны обеспечивать возможность захвата их рукой в утепленной рукавице.

5.14.12 Должна быть обеспечена возможность свободного доступа ко всем устройствам, элементам, деталям, подлежащим обслуживанию и контролю в эксплуатации.

5.14.13 Требования к размещению ПТВ в отсеках кузова согласно 5.5.10.

Схема размещения ПТВ должна обеспечивать возможность его съема при минимальном числе простых и ритмичных движений рук и перемещений личного состава боевого расчета.

5.14.14 Продолжительность подготовки для выезда из гаража и боевого развертывания на месте пожара устанавливается нормативной документацией в соответствии с ведомственными нормативами.

5.15 Комплектность

5.15.1 Пожарные автомобили должны состоять из основных частей, указанных в 5.3.1.

Пожарные автомобили, укомплектованные комбинированными насосами, должны иметь одну или две рукавные катушки с запасом рукавов высокого давления (не менее 60 м каждая).

5.15.2 Пожарные автомобили должны быть укомплектованы ПТВ в соответствии с [16] и ТД на конкретную модель ПА. Окончательная номенклатура комплектующего оборудования определяется заказчиком при поставке.

Общая масса ПА с предлагаемым к размещению оборудованием не должна превышать 95 % полной массы, установленной для базового шасси.

5.15.3 Пожарные автомобили по требованию заказчика и в соответствии с национальными НПА и ТД на конкретную модель ПА должны быть укомплектованы (или должны быть предусмотрены места для размещения) снаряжением для защиты личного состава от воздействия опасных факторов пожара (теплоотражательные и противорадиационные костюмы, средства индивидуальной защиты органов дыхания и зрения и др.), системами навигации и видеорегистрации.

5.15.4 В комплект поставки ПА должны входить:

- формуляр, руководство по эксплуатации (РЭ), инструкция по монтажу, пуску, регулированию и обкатке в соответствии с ГОСТ 2.601, паспорта, сертификаты и другая документация на ПТВ и оборудование, а также инструмент, принадлежности (аптечка, огнетушители, противооткатные упоры и т. п.) в соответствии с ТД на конкретную модель ПА;

- ремонтная документация по ГОСТ 2.602 для ПА, освоение производства которых закончено в соответствии с ТД на конкретную модель ПА (по требованию потребителя).

В состав сопроводительной документации, поставляемой заказчику, должны входить документы, необходимые для регистрации ПА в территориальных органах безопасности движения.

5.16 Требования к пожарному автомобилю, оборудованному стрелой (комплект колен)

5.16.1 АЦЛ, АПСЛ, АЦПК и ППП должны обладать статической и динамической устойчивостью, обеспечивающей возможность безопасного проведения спасательных работ и тушения пожаров, в том числе:

- при установке их на поверхности с уклоном до 6° включительно;
- работе с устройствами для подачи ОТВ;
- скорости ветра на уровне вершины лестницы (люльки) не более 10 м/с.

5.16.2 Среднее давление на грунт, создаваемое основанием одной выдвинутой опоры или специальной подкладкой АЦЛ, АПСЛ, АЦПК и ППП, должно быть не более 0,6 МПа (6 кгс/см²). Количество выносных опор — не менее четырех.

5.16.3 АЦЛ, АПСЛ, АЦПК, ППП должны иметь блокировки, исключаяющие:

- а) движение стрелы (комплекта колен) при незаблокированных рессорах и поднятых опорах;
- б) движение стрелы (комплекта колен) вне рабочего поля;
- в) подъем опор при рабочем положении стрелы (комплекта колен);
- г) самопроизвольное выдвигание опор во время движения автомобиля;
- д) сдвигание стрелы при движении по ней кабины лифта или при нахождении ее не в крайнем нижнем положении;
- е) дальнейшее движение стрелы (комплекта колен) после установки их в транспортное положение;

ж) движение ПА при включенной коробке отбора мощности, заблокированных рессорах, выдвинутых опорах и поднятой стреле (комплекте колен);

и) движение стрелы (комплекта колен), люльки после срабатывания ограничителей лобового удара (АЦЛ, АПСЛ, АЦПК);

к) движение стрелы (комплекта колен) при превышении грузоподъемности более чем на 10 %.

5.16.4 АЦЛ, АПСЛ, АЦПК, ППП должны иметь аварийный привод для приведения стрелы (комплекта колен) в транспортное положение в случае отказа привода основного силового агрегата или двигателя шасси.

5.16.5 Скорость движения вершины стрелы АЦЛ, АПСЛ, АЦПК и ППП должна автоматически замедляться при достижении предельных значений поля безопасности или крайних положений исполнительных механизмов приводов движений.

5.16.6 АЦЛ, АПСЛ и АЦПК должны быть снабжены указателями (контрольными приборами):

- а) высоты подъема и вылета стрелы, комплекта колен, люльки, кабины лифта;
- б) угла наклона нижнего колена стрелы;
- в) поперечного угла наклона стрелы;
- г) скорости ветра на вершине стрелы.

Указатели (контрольные приборы), приведенные в перечислении а), должны быть скомпонованы в едином блоке, хорошо видимом с рабочего места оператора, и иметь погрешность показаний не более 5 %.

5.16.7 Звуковая, световая сигнализация АЦЛ, АПСЛ и АЦПК, расположенная на пультах управления, должна оповещать:

- а) о подходе стрелы, комплекта колен, люльки, кабины лифта к границе рабочего поля движения;
- б) перегрузке стрелы, люльки, кабины лифта;
- в) моменте срабатывания ограничителя лобового удара;
- г) моменте отрыва опоры от земли или подкладки;
- д) моменте совмещения осей (для АЦЛ и АПСЛ);
- е) моменте совмещения ступеней (для АЦЛ и АПСЛ).

5.16.8 Со всех пультов управления АЦЛ, АПСЛ, АЦПК и ППП должно быть обеспечено плавное (бесступенчатое) регулирование всех выполняемых движений.

Органы управления стрелой (комплексом колен) должны обеспечивать возможность выполнения одновременно не менее двух маневров, при этом направления маневров АЦЛ, АПСЛ, АЦПК и ППП должны совпадать с направлением движения органов управления.

5.16.9 АЦЛ, АПСЛ и АЦПК должны иметь систему выравнивания, обеспечивающую горизонтальность пола люльки при любом ее положении и горизонтальность ступеней лестницы, расположенной вдоль стрелы (при ее наличии). При этом отклонение от горизонтальности плоскости пола люльки должно быть не более 3°, а ступеней — не более 2°.

5.16.10 Площадь пола люльки должна составлять для АЦПК с высотой подъема до 22 м не менее 1,4 м², от 22 до 31 м — не менее 2,0 м², более 31 м — не менее 2,5 м².

Площадь пола люльки и кабины лифта должна составлять для АЦЛ и АПСЛ с высотой подъема до 25 м не менее 0,5 м², более 25 м — не менее 0,7 м².

5.16.11 Люльки АЦЛ, АПСЛ и АЦПК должны иметь ограждение, образованное двумя рядами поручней на высоте (1,1 ± 0,1) и (0,5 ± 0,1) м. По периметру пола люльки должно быть сплошное ограждение (плинтус) высотой не менее 0,1 м. Элементы ограждения люльки (поручни) должны выдерживать концентрированную нагрузку в различных направлениях не менее 1300 Н.

Кабина лифта должна иметь ячеистое ограждение по периметру высотой не менее 1,5 м.

5.16.12 Люлька АЦПК и кабина лифта АЦЛ и АПСЛ должны быть оборудованы одной или более односторонними дверками с замком, открываемым изнутри и снаружи (люлька АЦПК может быть оборудована откидными поручнями). Ширина прохода при этом должна быть не менее 500 мм.

5.16.13 АЦЛ, АПСЛ и АЦПК (со стационарной люлькой) должны быть оборудованы двумя пультами управления, расположенными один в люльке, другой на поворотном основании ПА.

Пожарный пеноподъемник должен быть оборудован двумя пультами управления: выносным (основным) и установленным на поворотном основании ППП (вспомогательным).

5.16.14 При управлении движениями люльки с пульта, расположенного в ней, управление с основного пульта должно быть заблокировано.

5.16.15 Органы управления всеми движениями люльки АЦПК на пульте управления должны быть самовозвратными, исключать возможность их самопроизвольного включения и иметь обозначение включаемых движений механизмов.

5.16.16 Пульта управления АЦЛ, АПСЛ, АЦПК и ППП должны иметь устройства включения звукового сигнала и аварийной остановки выполняемого маневра без отключения двигателя ПА.

5.16.17 АЦЛ, АПСЛ и АЦПК должны быть оборудованы переговорными устройствами, обеспечивающими двустороннюю громкоговорящую связь основного пульта управления с люлькой.

5.16.18 АЦЛ, АПСЛ и АЦПК должны быть оснащены устройствами для крепления эластичного спасательного рукава и самими рукавами, а также могут комплектоваться другими специальными средствами спасения с высоты.

5.16.19 Световая сигнализация, расположенная в кабине водителя АЦЛ, АПСЛ, АЦПК и ППП, должна оповещать:

- о выходе выносных опор из транспортного положения;
- об открытии отсеков платформы.

5.16.20 АЦЛ, АПСЛ, АЦПК и ППП должны быть оборудованы механизмом управления двигателем, который обеспечивает запуск, остановку и регулирование числа оборотов коленчатого вала двигателя, с размещением органов управления на основном пульте.

5.16.21 АЦЛ, АПСЛ, АЦПК и ППП должны быть снабжены счетчиком наработки моточасов работы привода стрелы (комплекта колен), который должен автоматически включаться (отключаться) с включением (отключением) коробки отбора мощности (КОМ).

5.17 Маркировка

5.17.1 На каждом ПА на свободном и видимом месте должна быть установлена маркировочная пластинка согласно [12], дополнительно содержащая:

- условное обозначение типа ПА;
- обозначение технических условий или другого ТНПА, по которым выпускается ПА;
- дату выпуска (ММ.ГГГГ);
- страну — изготовителя ПА.

На табличке изготовителя или на отдельной табличке (наклейке) должен быть расположен единый знак обращения продукции на рынке в соответствии с [12].

5.17.2 На торцевых поверхностях ПА должен быть нанесен согласно ГОСТ 14192 манипуляционный знак «Центр тяжести».

5.17.3 Сведения о продукции, отражаемые на изделии и поясняющие порядок его применения, правила безопасности и назначение функциональных деталей должны быть выполнены на русском языке.

5.18 Упаковка

5.18.1 Полностью укомплектованный ПА должен отправляться потребителю в собранном виде без упаковки.

5.18.2 Эксплуатационная и сопроводительная документация должна быть упакована в соответствии с ГОСТ 23170 и ТУ на конкретную модель ПА.

5.18.3 Перед отправкой потребителю ПА должен быть опломбирован. Места пломбирования и виды пломб должны быть указаны в ТУ на конкретную модель ПА.

Перед пломбированием и отгрузкой на предприятии-изготовителе, в соответствии с требованиями по транспортированию базового шасси, необходимо выполнить следующие мероприятия:

- слить воду из системы охлаждения и омывателя стекол (антифриз допускается не сливать);
- отключить аккумуляторную батарею;
- выпустить воздух из пневмосистемы шасси;
- в топливный бак шасси залить топливо, гарантирующее пробег 50 км. Пробка топливного бака должна быть исправна, плотно закрыта и опломбирована;
- на лобовое стекло кабины с внутренней стороны приклеить ярлык, сообщающий об удалении охлаждающей жидкости из системы охлаждения, воды из омывателя стекол, воздуха из пневмоприводов, об отключении и состоянии аккумуляторной батареи (с электролитом, без электролита) и о смазке в двигателе и силовых передачах (летняя, зимняя);
- заправить техническим спиртом вне зависимости от времени года тормозную систему (на тех ПА, где это предусмотрено ТД на базовое шасси).

В случае получения потребителем изделия непосредственно на заводе-изготовителе указанные подготовительные мероприятия не проводятся.

5.18.4 Дополнительные требования к упаковке ПА, предназначенных для экспорта, должны оговариваться контрактом или договором на конкретную модель ПА.

6 Требования безопасности

6.1 Конструкция ПА должна соответствовать требованиям безопасности, установленным ГОСТ 12.1.003, ГОСТ 12.1.005, ГОСТ 12.1.012 и ГОСТ 12.2.033.

6.2 Конструкция и компоновка ПА не должна снижать показателей безопасности базового шасси.

6.3 Размещение агрегатов, систем управления, ПТВ, личного состава на ПА должно обеспечивать безопасность выполнения тактических задач при боевом развертывании и тушении пожара, а также безопасность при движении, техническом обслуживании и ремонте.

Схема размещения и узлы крепления ПТВ должны обеспечивать надежность его фиксации, оперативность боевого развертывания, удобство и безопасность при съеме и установке.

6.4 Содержание вредных веществ на рабочем месте оператора не должно превышать значений, предусмотренных ГОСТ 12.1.005.

Пожарный автомобиль должен быть оборудован дополнительной системой отвода отработавших выхлопных газов и обеспечивать их выброс на расстояние не менее 4 м от ПА.

6.5 Использование ПА во взрывоопасной среде не предусматривается.

Конструкция ПА, размещение топливопроводов, используемые материалы должны обеспечивать его пожарную безопасность.

6.6 Пожарные автомобили должны быть оснащены огнетушителями. Количество, тип и размещение огнетушителей согласно [12].

6.7 Пожарные автомобили должны быть снабжены средствами оказания первой медицинской помощи и обеспечения безопасности согласно [12], а также средствами индивидуальной защиты от поражения электрическим током.

6.8 В салоне ПА должна поддерживаться температура воздуха в соответствии с 5.4.20. Перепад температуры воздуха в салоне между точками измерения на уровне головы и ног в теплый и холодный периоды года не должен превышать 4 °С. В закрытой кабине и салоне система вентиляции должна обеспечивать избыточное давление и обмен воздуха.

7 Требования охраны окружающей среды

7.1 Не допускается выбрасывание и вытекание смазки, топлива, охлаждающей, тормозной и других жидкостей из любого агрегата, узла или через соединения ПА.

7.2 Экологические свойства ПА должны соответствовать требованиям:

- относительно создаваемого шума — национальных ТНПА на конкретную модель шасси;
- содержания оксида углерода в отработавших газах шасси с бензиновыми двигателями — [12];
- дымности отработавших газов шасси с дизельными двигателями — [12].

Выбрасывание и вытекание смазки, топлива, охлаждающей, тормозной и других жидкостей из любого агрегата, узла или через соединения не допускаются.

7.3 Конструкция насосной установки должна исключать возможность попадания пенообразователя в водопроводную сеть при работе ПА от гидранта.

8 Правила приемки

8.1 Виды испытаний

Для проверки соответствия ПА требованиям настоящего стандарта и ТУ на конкретную модель проводятся испытания следующих видов:

- предварительные (заводские);
- приемочные;
- квалификационные;
- предъявительские;
- приемо-сдаточные;
- периодические;
- контрольные испытания на надежность (ресурсные);
- типовые;
- эксплуатационные;
- специальные.

Определение видов испытаний — по ГОСТ 16504.

Полный объем и методы испытаний ПА при их приемке устанавливаются в ТУ на конкретную модель с учетом требований настоящего стандарта.

8.2 Требования к пожарным автомобилям, поставляемым на испытания

8.2.1 Пожарные автомобили, поставляемые на испытания, должны быть собраны, укомплектованы ПТВ и оборудованием, заправлены горюче-смазочными материалами и огнетушащими веществами.

Требования к заправке огнетушащим порошком при испытаниях должны соответствовать ТД на конкретную модель ПА.

8.2.2 Комплектующие изделия и материалы перед установкой на ПА должны проходить входной контроль по ГОСТ 24297.

8.3 Предварительные испытания

8.3.1 Предварительные испытания должно проводить предприятие-изготовитель в целях определения возможности предъявления опытного образца на приемочные испытания.

8.3.2 Программа предварительных испытаний должна включать в себя проверку всех обязательных показателей и характеристик, указанных в настоящем стандарте, других показателей в соответствии с техническим заданием на конкретную модель ПА, а также методики проведения испытаний.

8.4 Приемочные и квалификационные испытания

8.4.1 Приемочные и квалификационные испытания должны проводиться разработчиком и изготовителем изделия с привлечением аккредитованных испытательных центров (лабораторий) и с участием соответствующих органов государственного надзора и других заинтересованных организаций с оформлением результатов испытаний в целях решения вопроса о возможности постановки изделия на серийное производство.

8.4.2 Приемочные и квалификационные испытания проводятся по пунктам программы предварительных испытаний в полном объеме. По усмотрению приемочной комиссии допускается отдельные виды испытаний не проводить.

8.4.3 Приемочным испытаниям подвергают опытный образец ПА.

8.4.4 Квалификационным испытаниям подвергают первую промышленную партию ПА.

8.5 Предъявительские испытания

8.5.1 Предъявительским испытаниям следует подвергать каждый ПА в целях определения возможности поставки изделия потребителю. Объем испытаний определяется производителем ПА по согласованию с заказчиком. В ходе испытаний проверяются работоспособность и исправность основных систем и агрегатов.

8.5.2 В состав предъявительских испытаний должна входить обкатка агрегатов и базового шасси ПА.

Режим обкатки агрегатов ПА и базового шасси следует устанавливать в ТД на конкретную модель ПА. Объем обкатки у потребителя должен быть минимальным и гарантировать возможность постановки изделия в боевой расчет сразу после его приобретения.

По согласованию с потребителем допускается не проводить обкатку тех узлов и агрегатов, которые могут пройти ее при доставке потребителю, если доставка проводится своим ходом.

8.5.3 Предъявительские испытания ПА в общем случае должны включать в себя:

- проверку соответствия опытного образца рабочей документации;
- внешний осмотр с оценкой качества монтажно-сборочных работ, окраски и отделки изделия, надежности крепления кузова, цистерны, ПТВ и оборудования, других сборочных единиц, а также проверку комплектности ПА;

- испытания:

- сосудов, насоса, водопенных коммуникаций на герметичность;

- вакуумной системы и ее коммуникаций на «сухой вакуум»;

- насосной установки;

- систем управления всеми механизмами и агрегатами ПА;

- герметичности сосуда для порошковых составов, коммуникаций при рабочем давлении;

- систем штатного и дополнительного электрооборудования на работоспособность;

- проверку:

- работоспособности ПА на площадке с уклоном 6°;

- предохранителей от лобовых ударов;

- аварийного привода;

- громкоговорящей связи;

- работоспособности устройств автоматики, блокировки и сигнализации;

- ограничителя грузоподъемности;

времени выполнения маневров;
управления маневрами из люльки;
максимальной высоты;
максимального и минимального вылетов;
работы водяного ствола;
конструкционной прочности;
- дорожные испытания на расстояние (50 ± 5) км.

После дорожных испытаний обнаруженные дефекты должны быть устранены.

Объем предъявительских испытаний на конкретную модель ПА устанавливается в соответствии с ТУ.

8.5.4 При неудовлетворительных результатах испытаний хотя бы по одному показателю изделие возвращают производителю ПА для устранения несоответствия.

Повторно испытания проводят по тому показателю, по которому был получен неудовлетворительный результат.

Изделие, не выдержавшее повторных испытаний, бракуют.

8.5.5 Результаты предъявительских испытаний и обкатки должны быть оформлены протоколом предъявительских испытаний и внесены в формуляр изделия.

8.6 Приемно-сдаточные испытания

8.6.1 Приемно-сдаточным испытаниям следует подвергать каждый ПА в целях определения возможности поставки изделия заказчику.

8.6.2 Приемно-сдаточным испытаниям подвергают каждый ПА, прошедший предъявительские испытания.

8.6.3 Испытания проводят в объеме и последовательности предъявительских испытаний при участии представителя заказчика. По усмотрению представителя заказчика допускается отдельные виды испытаний не проводить.

По согласованию с представителем заказчика допускается совмещение приемно-сдаточных и предъявительских испытаний.

8.6.4 Результаты приемно-сдаточных испытаний должны быть оформлены протоколом приемно-сдаточных испытаний и внесены в формуляр.

8.7 Периодические испытания

8.7.1 Периодические испытания ПА проводят в аккредитованных испытательных центрах (лабораториях) один раз в год в целях контроля стабильности качества изделия.

Испытаниям подвергают один ПА из числа выдержавших приемно-сдаточные испытания и изготовленных в контролируемый период.

Отбор изделий проводят в присутствии представителя заказчика и представителя службы технического контроля предприятия-изготовителя.

8.7.2 Периодические испытания ПА включают в себя:

а) приемно-сдаточные испытания в полном объеме в соответствии с 8.5.3;
б) проверку характеристик, приведенных в таблицах 1, 2 и в 4.4, 5.1, 5.16;
в) дорожные испытания на расстояние 1000 км с распределением пробега по видам дорог (для полноприводных/неполноприводных ПА, %):

- по дорогам с асфальтовым и бетонным покрытием — 20/50;
- дорогам с бульжным покрытием — 30/30;
- грунтовыми дорогам — 50/20;

г) по согласованию с представителем заказчика в программу периодических испытаний может быть включено определение показателей надежности согласно 5.12.

8.7.3 Результаты испытаний оформляют протоколом периодических испытаний, который хранится в течение срока, установленного предприятием, но не менее чем до очередных периодических испытаний.

8.7.4 При неудовлетворительных результатах периодических испытаний должны быть проведены анализ причин их получения и мероприятия, исключающие возможность их повторения.

После доработки проводятся повторные испытания на удвоенной выборке изделий по тем показателям, по которым получены неудовлетворительные результаты, а также повторяются проведенные ранее испытания, на результаты которых могли повлиять внесенные изменения.

8.7.5 Изделия, подвергшиеся периодическим испытаниям с проверкой показателей долговечности, поставке потребителю не подлежат (независимо от результатов испытаний).

8.8 Контрольные испытания на надежность

Контрольные испытания на надежность по 5.12 проводят на предприятии-изготовителе в случае, если выпуск ПА не менее чем в 10 раз превышает число изделий, необходимых для испытаний для подтверждения показателей надежности.

Испытания на надежность проводят не реже одного раза в три года для подтверждения показателей надежности.

По согласованию с заказчиком допускается испытания на надежность проводить на изделиях, находящихся у заказчика (подконтрольная эксплуатация).

При меньшем количестве выпускаемых изделий испытания на надежность подвергают ПА, находящиеся в подконтрольной эксплуатации.

По результатам подконтрольной эксплуатации должны быть разработаны и реализованы мероприятия по устранению причин выявленных отказов.

8.9 Типовые испытания

Типовые испытания проводят в аккредитованных испытательных центрах (лабораториях) для оценки эффективности и целесообразности внесения изменений в конструкции ПА.

Программа типовых испытаний должна содержать проверку тех характеристик и параметров, на которые могут повлиять данные изменения.

В программе должно быть указано количество изделий, необходимых для проведения испытаний, и возможность дальнейшего использования ПА, подвергнутых типовым испытаниям.

Программа разрабатывается предприятием-изготовителем и согласовывается с разработчиком изделия и основным заказчиком.

Результаты типовых испытаний оформляются протоколом с заключением о целесообразности внесения изменений.

8.10 Эксплуатационные испытания

Эксплуатационные испытания проводят для всех новых моделей ПА. Программа и место проведения эксплуатационных испытаний должны быть установлены при проведении приемочных испытаний.

Разработчик изделия готовит программу эксплуатационных испытаний, согласовывает с заказчиком и вместе с проектом технических условий на конкретную модель предъявляет на приемочные испытания.

8.11 Специальные испытания

Специальные испытания (огневые, климатические и т. п.) проводят для проверки функционального соответствия ПА условиям эксплуатации и (или) оперативного использования, установленным в техническом задании.

Испытания проводят по решению основного заказчика в соответствии с утвержденной им программой и методикой испытаний (ПМ).

9 Методы испытаний

9.1 Условия испытаний

9.1.1 Методы, установленные настоящим стандартом, и объемы испытаний определяются ПМ конкретных моделей ПА.

9.1.2 Пожарные автомобили, предназначенные для испытаний, должны быть изготовлены в соответствии с требованиями настоящего стандарта, нормативной, технической и конструкторской документации, полностью укомплектованы, технически исправны.

Двигатель, трансмиссия и шины должны пройти надлежащую обкатку в соответствии с инструкцией завода-изготовителя.

9.1.3 Эксплуатация ПА при испытаниях должна проводиться в соответствии с требованиями эксплуатационной документации на конкретную модель.

Техническое состояние ПА при дорожных испытаниях должно соответствовать требованиям национальных ТНПА и ТД на конкретную модель ПА.

9.1.4 Испытания, за исключением оговоренных особо, должны проводиться при нормальных условиях по ГОСТ 15150.

Топливо, масла и специальные жидкости должны соответствовать климатическим условиям проведения испытаний.

9.1.5 Дополнительная подготовка и переукомплектование испытываемых ПА, не предусмотренные настоящим стандартом, ТУ, РЭ, ПМ не допускаются.

9.1.6 Условия хранения ПА в период испытаний должны исключать возможность несанкционированного влияния на их техническое состояние, комплектность и регулировку.

9.1.7 Требования безопасности при проведении испытаний должны соответствовать ГОСТ 12.3.002, требования электробезопасности — национальным ТНПА и ТД на конкретную модель ПА.

Персонал, допускаемый к испытаниям, должен пройти инструктаж и обучение в порядке, установленном ГОСТ 12.0.004, а также должен быть обеспечен средствами индивидуальной защиты.

К испытаниям и обслуживанию ПА с установкой порошкового пожаротушения должны допускаться только лица, изучившие правила устройства и безопасной эксплуатации сосудов, работающих под давлением.

На месте проведения испытаний должны быть установлены предупреждающие знаки.

9.2 Средства испытаний

9.2.1 Средства испытаний, контроля и измерений должны иметь характеристики, обеспечивающие создание требуемых режимов и условий испытаний, а также необходимую точность измерения создаваемых режимов и контролируемых параметров.

9.2.2 Испытательное оборудование должно быть аттестовано и должно проходить периодическую аттестацию. Порядок подготовки, проведения и организации аттестации — согласно национальным ТНПА.

9.2.3 Средства испытаний должны быть снабжены устройствами, исключающими возможность выхода их из строя из-за ошибок операторов.

9.2.4 Применяемое испытательное и измерительное оборудование должно обеспечивать максимальные допускаемые значения измерений при испытаниях в соответствии с приложением А.

9.3 Порядок проведения испытаний

9.3.1 Отбор и приемка автомобилей

9.3.1.1 Отбор ПА для испытаний (в случае испытания серийных образцов) производится методом случайного отбора по ГОСТ 18321 представителями организации, проводящей испытания, и представителем заказчика из готовой продукции, выпущенной в текущем квартале, принятой ОТК предприятия-изготовителя и не подвергшейся какой-либо специальной подготовке к испытаниям.

9.3.1.2 После отбора проверяют комплектность ПА на соответствие технической документации, а также наличие заводских табличек, клейм ОТК и пломб.

9.3.2 Осмотр и проверка качества сборки, регулировки и отделки

9.3.2.1 Осмотр и проверка качества сборки, регулировки и отделки ПА должны проводиться без снятия и разборки агрегатов и узлов путем сравнения с чертежами и замерами размеров рулеткой по ГОСТ 7502 или линейкой по ГОСТ 427 с ценой деления 1 мм.

9.3.2.2 Осмотру подвергаются все составные части ПА согласно 5.3.1, а также проверяются наличие, размещение и крепление специального оборудования.

9.3.2.3 Методом непосредственного осмотра и (или) методом экспертных оценок проверяют:

- комплектность ПА в целом, его ПТВ, оборудования, снаряжения и инструмента;
- состояние узлов дополнительной трансмиссии, насоса и его коммуникаций;
- удобство и безопасность доступа к агрегатам при обслуживании и ремонте;
- наличие, размещение, удобство съема и установки ПТВ;
- удобство размещения личного состава, безопасность входа и выхода;
- выполнение требований пассивной безопасности (наличие острых кромок, выступающих частей и т. п.);
- удобство управления сцеплением, коробкой отбора мощности, насосом, порошковой установкой, лафетным стволом, системой дополнительного охлаждения двигателя и т. п.;

- выполнение требований пожарной безопасности, электробезопасности ПА;
- качество выполнения деталей, сварных швов, окраски, уплотнений, наличие видимых повреждений (вмятины, трещины, коррозия), отсутствие протечек масла, топлива, специальных жидкостей;
- соответствие цветографической схемы ПА требованиям национальных ТНПА;
- работу штатного и дополнительного электрооборудования, а также сигнальных устройств;
- состояние сосудов (с порошком, газом и т. п.), работающих под давлением;
- удобство наблюдения за рабочими органами, приборами, указателями и т. п.;
- безопасность и удобство эксплуатации ПА в темное время суток.

Кроме того, должно проверяться наличие знаков приемки ОТК на агрегатах и ПА в целом, а также пломб на спидометре, карбюраторе, щитке приборов и т. п.

9.3.2.4 Наряду с внешним осмотром должна производиться проверка агрегатов в действии — прослушивание двигателя, проверка органов управления, включение насосной установки и т. п.

Соединения должны подвергаться осмотру без нарушения шплинтовки или фиксации.

Результаты осмотра оформляются протоколом.

9.3.3 Определение эргономических показателей

9.3.3.1 Эргономические показатели определяют для тех элементов ПА, которые сопряжены с физическими действиями человека при эксплуатации, монтаже, ремонте и транспортировании ПА.

9.3.3.2 На соответствие требованиям эргономики оценивают размеры салона для личного состава, отсеков, устройство и прочность крепления сидений, дверей, замков, расположение и размеры наружных выступов согласно национальным ТНПА, [15], [17] и [18].

Результаты оформляются протоколом.

9.3.4 Определение показателей массы

9.3.4.1 Измерения должны проводиться на автомобильных весах среднего класса точности.

Размеры и грузоподъемность весов должны допускать установку на них ПА всеми колесами одновременно, а также колесами одной оси, двух смежных осей и одного борта.

Погрешность измерений не должна превышать значений, соответствующих приложению А.

Допускается применение вместо (или совместно) весов других весовых устройств (тензостанции и т. п.), поверенных в установленном порядке и обеспечивающих точность измерений, соответствующую приложению А.

9.3.4.2 Перед испытаниями ПА должен быть:

- в технически исправном состоянии, очищен от грязи;
- полностью укомплектован ПТВ и ОТВ в соответствии с ТУ;
- полностью заправлен ГСМ;
- освобожден от посторонних предметов.

Давление воздуха в шинах должно соответствовать инструкции по эксплуатации базового шасси.

Массу боевого расчета допускается имитировать балластом из расчета 80 кг плюс 20 кг персонального снаряжения на каждого члена личного состава. При этом 85 % груза размещается на сиденьях и 15 % — на полу кабины и салона.

9.3.4.3 При испытаниях определяют:

- снаряженную массу ПА;
- полную массу ПА;
- распределение снаряженной массы на дорогу через шины передних и задних колес;
- распределение полной массы ПА через шины передних и задних колес;
- распределение снаряженной массы через шины правой и левой колеи;
- распределение полной массы через шины правой и левой колеи;
- вместимость цистерны для воды;
- вместимость пенного бака;
- вместимость сосуда для огнетушащего порошка.

9.3.4.4 Проверку массы (взвешивание) проводят при неработающем двигателе, расторможенных колесах, выключенных передачах, разблокированных мостах, закрытых дверях кабины, салона и кузова. ПА должен устанавливаться на весы колесами передней и задней оси, левого и правого бортов соответственно видам испытаний, установленным в 9.3.4.3.

При въезде ПА на платформу и при съезде с нее весы должны быть остановлены (заблокированы).

9.3.4.5 Вместимость цистерны для воды и бака для пенообразователя проверяют путем взвешивания ПА на весах после выдачи ОТВ насосом или по показателям счетчика расхода воды при заполнении цистерны и бака для пенообразователя ОТВ.

Остаток воды в цистерне, не вырабатываемый после выдачи насосом, определяется с помощью технического мерника вместимостью 0,02 м³, в который сливается остаток воды из цистерны через сливной кран (пробку).

9.3.4.6 Количество вывозимого порошка определяется как разница между массой ПА с порошком и массой ПА без порошка.

Остаток порошка после срабатывания установки порошкового пожаротушения должен составлять не более 5 % массы загруженного порошка.

9.3.4.7 Значения определяемых показателей должны соответствовать требованиям 5.1.1; 5.1.4; 5.1.5; 5.3.2.

Результаты испытаний оформляются протоколом.

9.3.5 Определение удельной мощности

9.3.5.1 Удельная мощность ПА определяется расчетом как отношение номинальной мощности двигателя базового шасси, установленной в нормативной документации на это шасси, к полной массе ПА, определенной в соответствии с методом 9.3.4.

9.3.5.2 Величина удельной мощности ПА должна соответствовать требованиям 5.1.2.

Результаты оформляются протоколом.

9.3.6 Определение размерных параметров

9.3.6.1 Проверку основных размеров ПА и его составных частей проводят на ровной горизонтальной площадке по методике ГОСТ 22748.

Контроль размеров осуществляется с помощью рулетки по ГОСТ 7502, линейкой металлической по ГОСТ 427 с ценой деления 1 мм. При измерениях используют деревянную рейку размером 40 × 40 × 4000 мм.

9.3.6.2 ПА должен иметь полную массу, а при измерении высоты находиться в снаряженном состоянии.

Давление воздуха в шинах должно соответствовать инструкции по эксплуатации базового шасси. Износ шин — не более 30 %.

9.3.6.3 При испытаниях определяют следующие параметры:

- габаритные размеры ПА (длина, ширина, высота);
- базу ПА;
- дорожный просвет;
- углы въезда и съезда;
- размеры салона для личного состава, высоту расположения подножек, размеры сидений для личного состава.

Погрешность измерений основных наружных размеров, на которые не указаны допуски, устанавливается в соответствии с приложением А.

9.3.6.4 Значения измеряемых размерных параметров должны соответствовать требованиям 4.5; 5.1.13; 5.1.14; 5.1.16; 5.3.11; 5.3.22; 5.4; 5.7.13; 5.16.10; 5.16.11 и 5.16.12.

Результаты измерений заносятся в протокол. В протоколе также указывается, какому агрегату принадлежит низшая точка при замере дорожного просвета.

9.3.7 Определение скоростных свойств

9.3.7.1 При испытаниях определяют:

- максимальную скорость ПА;
- время разгона ПА до заданной скорости.

9.3.7.2 Испытаниям подвергается технически исправный ПА при полной массе с агрегатами, прогретыми до рабочей температуры пробегом в течение времени не менее 30 мин.

Двигатель, трансмиссия и шины должны пройти надлежащую обкатку и пробег в соответствии с инструкцией предприятия — изготовителя базового шасси.

9.3.7.3 Средства измерений, условия (дорожные, атмосферные) и методика испытаний должны соответствовать требованиям ГОСТ 22576.

Погрешность измерений не должна превышать значений, соответствующих приложению А.

9.3.7.4 Результаты испытаний должны соответствовать требованиям 5.1.15.

9.3.7.5 Испытания на максимальную скорость проводятся на ровной дороге с искусственным покрытием.

9.3.7.6 Измерительный участок дороги должен быть длиной не менее 1000 м.

9.3.7.7 Максимальная скорость должна быть установлена не менее чем за 100 м до начала измерительного участка. Движение должно осуществляться при полной подаче топлива (педаль до упора).

Максимальную скорость, км/ч, определяют по формуле

$$V = 3,6 \frac{S}{t}, \quad (1)$$

где S — длина мерного участка, м;
 t — время прохождения мерного участка, с.

За окончательную величину максимальной скорости принимается среднее арифметическое значение результатов двух заездов в противоположных направлениях.

Результаты оформляются протоколом.

9.3.8 Определение эффективности тормозной системы

9.3.8.1 Критериями оценки эффективности тормозной системы являются:

- длина тормозного пути;
- скорость замедления ПА;
- величина уклона, на котором удерживается ПА с полной массой и в снаряженном состоянии;
- герметичность системы пневматических тормозов.

9.3.8.2 Эффективность тормозной системы определяют в соответствии с национальными ТНПА.

9.3.8.3 Техническое состояние ПА при испытаниях определяется в соответствии с 9.3.7.2.

Нарушение герметичности системы пневматических тормозов при испытаниях не должно приводить к падению давления воздуха при неработающем компрессоре более чем на 0,05 МПа (0,5 кгс/см²) в течение 30 мин при свободном положении органов управления или в течение 15 мин при включенных органах управления тормозами. Контроль давления следует проводить по показаниям штатного манометра шасси.

9.3.8.4 Испытаниям подвергается ПА в полной оперативной готовности с заполнением цистерны на 50, 60, 75, 90 и 100 %.

Допускается массу личного состава имитировать балластом с соответствующим закреплением его от перемещений с соблюдением требований 9.3.4.2.

9.3.8.5 Средства измерений, условия (дорожные, атмосферные, климатические) и методика испытаний — в соответствии с национальными ТНПА.

При испытаниях должна быть обеспечена максимальная погрешность измерений установившегося замедления $\pm 4,0$ %, тормозного пути $\pm 2,5$ %, времени срабатывания $\pm 0,03$ с, начальной скорости торможения $\pm 1,5$ км/ч.

Погрешность измерения остальных параметров — в соответствии с приложением А.

9.3.8.6 Пожарный автомобиль считают выдержавшим испытания по проверке эффективности тормозной системы, если значения полученных при испытаниях показателей соответствуют требованиям [1], а также условиям 5.2.12 при любой степени заполнения цистерны согласно 9.3.8.4.

Результаты испытаний оформляются протоколом.

9.3.9 Определение угла поперечной статической устойчивости

9.3.9.1 Угол поперечной статической устойчивости определяют на стенде опрокидывания с платформой, имеющей соответствующие грузоподъемность и размеры. Платформа должна обеспечивать угол наклона в горизонтальной плоскости не менее чем на 50°.

Платформа стенда должна иметь устройства, позволяющие фиксировать момент потери устойчивости (отрыв колес от поверхности платформы) и в то же время предотвращать дальнейшее опрокидывание ПА.

Стенд опрокидывания, используемый для испытаний, должен быть аттестован.

9.3.9.2 Испытания могут проводиться как в закрытом помещении, так и на открытом воздухе.

При испытаниях на открытом воздухе скорость ветра не должна быть более 5 м/с. Поверхность платформы должна быть сухой, свободной от грязи и льда.

9.3.9.3 Техническое состояние ПА при испытаниях должно соответствовать 9.3.7.2. Заливные горловины баков, сосудов и переливные трубы должны быть герметически закрыты. Давление в шинах должно соответствовать требованиям технической документации на шасси.

Масса ПА при испытаниях — в соответствии с 9.3.8.4.

9.3.9.4 Пожарный автомобиль устанавливают на платформе стенда таким образом, чтобы продольная ось платформы и направление движения колес были параллельны оси наклона платформы

с отклонением не более чем на $1,5^\circ$. При испытаниях должны быть включены стояночный тормоз и низшая передача.

Сбоку от колес, относительно которых будет происходить опрокидывание, устанавливают опорные брусья высотой от 20 до 100 мм.

9.3.9.5 Измерение углов поперечной статической устойчивости ПА проводят по обеим сторонам ПА.

Увеличение угла наклона платформы производят плавно до тех пор, пока не произойдет отрыв всех колес одной стороны от поверхности платформы. При возникновении колебаний жидкости в емкостях ПА испытания прекращают до успокоения жидкости.

9.3.9.6 За результат испытаний принимают значение минимального угла, получаемое в процессе измерений при опрокидывании ПА на правую и левую сторону.

Пожарный автомобиль считают выдержавшим испытания, если значение угла поперечной устойчивости, определенное при испытаниях, соответствует требованиям 5.1.17 при любой степени заполнения цистерны согласно 9.3.8.4.

Результаты испытаний оформляют протоколом.

9.3.10 Определение параметров насосной установки

9.3.10.1 Испытания проводятся на испытательных стендах при перекачивании воды температурой до 30°C . Температура воды должна измеряться в подводящем трубопроводе или резервуаре.

Допускается проведение испытаний на открытом водостоке, обеспечивающем требуемую высоту всасывания и имеющем объем не менее 100 м^3 .

9.3.10.2 Перед испытаниями насосная установка должна быть подвергнута обкатке в одном или нескольких режимах в течение отведенного времени в соответствии с ТД на конкретную модель ПА.

При обкатке визуально контролируется отсутствие явлений, свидетельствующих о недостатках конструкции, изготовления или сборки (повышенный шум, вибрация, перегрев и т. п.).

9.3.10.3 Испытания проводятся при температуре окружающего воздуха и влажности в соответствии с климатическим исполнением ПА.

9.3.10.4 При испытаниях измеряются подача и напор насосной установки.

В процессе испытаний определяют:

- а) параметры насоса (ступени) нормального давления;
- б) параметры насоса (ступени) высокого давления;
- в) параметры насоса (ступени) нормального давления, при которых обеспечивается номинальный режим работы насоса (ступени) высокого давления.

9.3.10.5 Снятие показаний приборов при испытаниях должно производиться только при установленном режиме работы приводящего двигателя насосной установки.

9.3.10.6 Подача насоса измеряется на выходе из насоса при отключенных системах дозирования пенообразователя и дополнительного охлаждения двигателя.

9.3.10.7 Измерение подачи насоса (ступени) нормального давления производится с помощью ствол-водомеров с мерными насадками, согласно приложению Б, при подаче через штатные рукава по ГОСТ 7877.

Подача насоса определяется в зависимости от давления перед насадком по показаниям манометров, установленных на стволе-водомере.

Допускается определение подачи воды объемным методом с использованием счетчиков воды по ГОСТ 14167 или с помощью расходомерного устройства класса точности не более 2,5 с предельной относительной погрешностью определения $\pm 3\%$.

9.3.10.8 Измерение подачи насоса (ступени) высокого давления производится объемным методом при подаче воды через штатные рукава (рукав) со стволами (стволом) высокого давления в отградуированный мерный бак вместимостью $0,2\text{ м}^3$ с водомерным стеклом (цена деления 1 мм).

Расстояние между отметками уровней выбирается таким образом, чтобы время замера составляло не менее 20 с. Время заполнения мерного бака определяется секундомером с точностью измерения до 0,1 с и с предельной относительной погрешностью определения $\pm 3\%$.

9.3.10.9 Напор насоса определяется по показаниям мановакуумметров класса точности не более 2,5 с предельной относительной погрешностью $\pm 3\%$ (ГОСТ 2405).

Отбор давления, используемого для определения напора, проводится в местах, предусмотренных конструкцией насоса, в соответствии с ГОСТ 6134.

Определяемый напор представляет собой арифметическую сумму абсолютных значений давления на выходе из насоса и разрежения на входе в насос.

Допускается определение напора с использованием штатных мановакуумметров насосной установки соответствующего класса точности.

9.3.10.10 Частоту вращения вала насоса при испытаниях контролируют по показаниям штатного тахометра насосной установки или других приборов, обеспечивающих предельную относительную погрешность определения $\pm 1\%$.

9.3.10.11 Определение параметров насоса (ступени) нормального давления проводят на стенде (водоеме) с геометрической высотой всасывания 1,5; 3,5 и 7,5 м при номинальной частоте вращения вала насоса.

Геометрическая высота всасывания измеряется с помощью измерительной рулетки по ГОСТ 7502. Допускаемое отклонение $\pm 0,1$ м.

В зависимости от высоты всасывания определяют:

- при $h = 3,5$ м — параметры номинального режима;
- при $h = 1,5$ м — максимальную подачу при установленном напоре;
- при $h = 7,5$ м — подачу при номинальном напоре с максимальной высоты всасывания.

При испытаниях к всасывающему патрубку (патрубкам) насоса присоединяют всасывающие рукава диаметром 125 мм и длиной 4 м с всасывающей сеткой в следующем количестве:

- при $h = 1,5$ и 3,5 м — 2 шт.;
- при $h = 7,5$ м — 2—3 шт.

Всасывающие рукава с сеткой погружают в резервуар (водоём).

К напорным патрубкам насоса присоединяют пожарные рукава диаметром 77 мм и длиной по 20 м с соединительными головками в следующем количестве:

- при $h = 1,5$ и 3,5 м — 2 шт.;
- при $h = 7,5$ м — 1 шт.

Определение параметров производится в соответствии с 9.3.10.7 и 9.3.10.9.

Относительные предельные погрешности результатов испытаний определяют в соответствии с приложением D ГОСТ 6134.

9.3.10.12 Определение параметров насоса (ступени) высокого давления проводят при его работе от цистерны с подачей компактной струи воды по размотанному рукаву рукавной катушки через штатный ствол-распылитель.

Определение параметров — в соответствии с 9.3.10.8.

9.3.10.13 Параметры насоса в соответствии 9.3.10.4, перечисление в) определяют в следующем порядке:

- включают насос в работу на один ствол-распылитель высокого давления при номинальной частоте вращения, фиксируют показания приборов;
- снижают частоту вращения, изменяя степень открытия напорной линии нормального давления (начиная с закрытого положения) и выводят насос снова на номинальную частоту вращения;
- поддерживая частоту вращения, определяют характеристики ступени нормального давления, при которых еще будут обеспечиваться номинальные параметры ступени высокого давления;
- повторяют испытания при двух работающих стволах-распылителях.

9.3.10.14 Измеренные значения и вычисленные параметры заносятся в протокол, в котором указывают геометрическую высоту всасывания, диаметр, длину и количество всасывающих и напорных рукавов, тип и условный проход всасывающей сетки, а также температуру забираемой из резервуара (водоёма) воды.

За оценочные показатели принимают вычисленные параметры подачи и напора по результатам не менее трех испытаний при условии расхождения их значений не более чем на 5 %.

9.3.10.15 За окончательный результат принимается среднеарифметическое значение данных, полученных при измерениях.

Результаты испытаний должны соответствовать требованиям таблицы 1 и 5.7.

Результаты испытаний оформляются протоколом.

9.3.11 Испытания вакуумной системы

9.3.11.1 При испытаниях вакуумной системы определяют:

- а) время заполнения насоса водой при геометрической высоте всасывания 7,5 м;
- б) герметичность насоса и коммуникаций;
- в) значение и время создания наибольшего разрежения в насосе;
- г) время подачи воды через ручной ствол при заборе ее с наибольшей высоты всасывания.

9.3.11.2 Контроль давления и разрежения при испытаниях осуществляется по показаниям мановакуумметров согласно 9.3.10.9, контроль времени — по секундомеру с точностью измерения до 0,1 с и с предельной относительной погрешностью $\pm 3\%$.

Условия испытаний — согласно 9.3.10.1 и 9.3.10.3.

9.3.11.3 Время заполнения насоса водой при высоте всасывания 7,5 м определяют при длине всасывающей линии 8 м. Все задвижки, вентили и краны насоса должны быть плотно закрыты, если иное не оговорено ТД на насос.

Отсчет времени заполнения насоса водой для насосных установок, оборудованных автоматической вакуумной системой, проводится с момента включения вакуумной системы при номинальной частоте вращения вала насоса до момента появления в напорной полости насоса избыточного давления 5 кгс/см^2 , контролируемого по штатному манометру на напорной полости насоса.

Для насосных установок, оборудованных струйным вакуумным насосом с ручным управлением, время забора воды контролируют по загоранию контрольной лампочки «вода в насос» или появлению воды из напорного патрубка.

Время заполнения насоса при высоте всасывания 7,5 м не должно превышать 40 с для насосов с подачей до 40 л/с и 60 с — для насосов с подачей 41 л/с и более.

9.3.11.4 Герметичность насоса и коммуникаций, включающих системы заполнения насоса с двумя всасывающими рукавами (по длине) диаметром 125 мм, определяется по скорости падения разрежения. Создаваемое разрежение должно быть не менее 0,075 МПа ($0,75 \text{ кгс/см}^2$).

При испытаниях на конце всасывающей линии устанавливается заглушка, все задвижки, вентили и краны должны быть плотно закрыты. Разрежение создается включением вакуумной системы.

Значение разрежения и его падения контролируется по показаниям штатного вакуумметра, отвечающего требованиям 9.3.10.9, время — по секундомеру.

Падение разрежения не должно превышать 0,015 МПа ($0,15 \text{ кгс/см}^2$) за 2,5 мин.

9.3.11.5 Значение наибольшего разрежения в насосе и времени его создания определяют при всасывающей линии длиной 8 м и без нее.

При испытаниях плотно закрывают все задвижки и краны насоса и коммуникаций, на конец всасывающей линии (напорный патрубок) ставят заглушки.

Включают вакуумную систему и секундомером определяют время создания разрежения.

Значение создаваемого разрежения должно быть от 0,073 до 0,076 МПа ($0,73$ до $0,76 \text{ кгс/см}^2$) за время:

- в объеме насоса — не более 20 с;
- с присоединенной всасывающей линией длиной 8 м — не более 40 с.

9.3.11.6 Определение времени подачи воды через ручной ствол производят при геометрической высоте всасывания от 7,0 до 7,5 м, длине всасывающей линии 8 м и напорной линии длиной 20 м с ручным стволом любого типа.

Отсчет времени начинается с момента включения вакуумной системы и заканчивается в начале подачи воды через ствол.

Допускаемое время подачи воды через ручной ствол определяется ТД на конкретную модель ПА.

9.3.11.7 Параметры вакуумной системы ПА определяют по результатам не менее трех испытаний при условии расхождения их значений не более чем на 5 %. За окончательный результат принимается их среднеарифметическое значение.

9.3.11.8 Вакуумная система считается выдержавшей испытания, если обеспечиваются положительные результаты испытаний по всем перечислениям 9.3.11.1.

Результаты испытаний оформляются протоколом.

9.3.12 Испытания водопенных коммуникаций

9.3.12.1 При испытаниях водопенных коммуникаций насосной установки определяют:

- а) удобство управления запорно-регулирующей арматурой;
- б) срабатывание запорно-регулирующей арматуры под рабочим давлением;
- в) герметичность соединений и запорно-регулирующей арматуры;
- г) время заполнения цистерны водой с помощью насоса (с точностью $\pm 10\%$);
- д) работу пеносмесителя с всасыванием пенообразователя из посторонней емкости.

9.3.12.2 Контроль давления при испытаниях производится по показаниям штатных манометров насосной установки, обеспечивающих точность и погрешность измерений согласно 9.3.10.9.

Контроль времени — по секундомеру с точностью измерений до 0,1 с, условия испытаний — по 9.3.10.3.

9.3.12.3 Путем выполнения операций по включению и выключению насосной установки, а также посредством внешнего осмотра проверяют удобство доступа к органам управления запорно-регулирующей арматурой.

Для определения удобства управления насосной установкой в зимнее время оператор должен работать в утепленных перчатках.

Переводом рукояток и маховичков в крайние положения определяют, не мешают ли их перемещению какие-либо элементы конструкции машины, и оценивают удобство управления ими.

9.3.12.4 Проверка запорно-регулирующей арматуры на срабатывание производится под рабочим давлением.

При избыточном давлении на выходе из насоса попеременно открывают и закрывают каждый из запорных органов.

Задвижку (кран) на трубопроводе «цистерна — насос», а также вентиль возвратного трубопровода системы дополнительного охлаждения открывают и закрывают при неработающем насосе.

При открытии и закрытии входного вентиля системы дополнительного охлаждения вентиль ее возвратного трубопровода должен находиться в открытом положении.

9.3.12.5 Проверяют герметичность соединений и запорно-регулирующей арматуры при открытых запорных органах. На напорных патрубках и лафетном стволе устанавливают заглушки. Напорную линию ступени высокого давления опрессовывают при закрытом запорном органе ствола-распылителя.

Герметичность соединений проверяют пробным давлением, равным $1,25 P_{\text{раб}}$ (рабочего давления). Пробное давление должно создаваться насосом ПА. Герметичность ступени высокого давления проверяют при номинальном давлении.

Продолжительность испытаний определяется временем, необходимым для осмотра коммуникаций, но не менее 5 мин. Просачивание воды через стенки деталей в местах соединений, каплеобразование не допускаются.

9.3.12.6 Для проверки времени наполнения цистерны водой используют цистерну, опорожнение которой произведено с помощью насоса ПА.

Наполнение цистерны проводят при полностью открытой задвижке на трубопроводе «насос—цистерна».

Испытания проводятся в следующем порядке:

- полностью закрывают все запорные органы;
- производят пуск насоса;
- открывают задвижку (кран) на трубопроводе «насос — цистерна» и включают секундомер;
- на насосе устанавливают избыточное давление не более 0,4 МПа (4 кгс/см^2).

Момент заполнения цистерны определяется по появлению воды из переливной трубы.

Время заполнения должно соответствовать требованиям ТД на конкретную модель ПА.

9.3.12.7 Проверка работы пеносмесителя производится с забором пенообразователя из посторонней емкости. Давление на ступени нормального давления устанавливается не менее 0,75 МПа ($7,5 \text{ кгс/см}^2$), на всасывающей магистрали — не более 0,25 МПа ($2,5 \text{ кгс/см}^2$).

В процессе испытаний определяют:

- удобство присоединения рукава для всасывания пенообразователя;
- возможность полного забора пенообразователя из емкости, стоящей на земле рядом с машиной;
- удобство включения пеносмесителя в работу.

Допускается проводить испытания на воде вместо пенообразователя.

Всасывание пенообразователя из посторонней емкости не должно вызывать срыв водяного столба при работе насоса из открытого водоема или от цистерны.

Результаты испытаний оформляются протоколом.

9.3.13 Испытания стационарного лафетного ствола

9.3.13.1 Испытания проводятся для проверки соответствия лафетного ствола требованиям настоящего стандарта.

9.3.13.2 Испытания разделяются на:

- проверку удобства управления лафетным стволом;
- проверку работоспособности лафетного ствола.

9.3.13.3 Испытания проводятся при температуре воздуха в пределах положительных значений, указанных в ТД на конкретную модель ПА, при скорости ветра не более 0,5 м/с. Направление ветра боковое, под углом $(90 \pm 10)^\circ$ к направлению струи.

9.3.13.4 Методы испытания лафетного ствола — в соответствии с национальными ТНПА.

Расход ОТВ через лафетный ствол допускается определять весовым способом как разность масс ПА до и после испытаний, отнесенную к времени выдачи ОТВ.

9.3.13.5 Угловая скорость определяется как отношение замеренных предельных углов поворота лафетного ствола к времени углового перемещения и должна соответствовать требованиям 5.8.2.

Результаты испытаний оформляются протоколом.

9.3.14 Испытания системы обогрева салона

9.3.14.1 Испытания проводятся в целях проверки соответствия эффективности системы обогрева салона требованиям настоящего стандарта.

9.3.14.2 При испытаниях определяются:

- температура окружающего воздуха, а также температура в кабине и насосном отсеке;
- скорость движения автомобиля во время замеров температуры;
- время нагрева воздуха в кабине и насосном отсеке, а также воды в цистерне и пенообразователя в пенобаке;
- время падения температуры воздуха в кабине и воды в цистерне от нормальной до минимальной;
- эффективность системы подогрева.

Испытания проводятся в следующем порядке:

- определяют температуру окружающего воздуха, которая не должна быть выше минимальной, указанной в ТУ, а также температуру в кабине, насосном отсеке, воды в цистерне и пенообразователя в пенобаке;
- включают нагревательные элементы;
- замеряют время подогрева до нормальной температуры, установленной требованиями 5.4.20;
- замеряют время падения температуры в перечисленных объектах до минимально допустимых значений;
- проверяют эффективность подогрева объектов с включенной системой за время часового пробега пожарного автомобиля со скоростью от 50 до 70 км/ч путем замера падения температур.

9.3.14.3 Эффективность системы отопления кабины должна соответствовать национальным ТНПА.

Результаты испытаний оформляют протоколом.

9.3.15 Испытания системы дополнительного охлаждения двигателя

9.3.15.1 Испытания проводятся для проверки соответствия системы дополнительного охлаждения двигателя требованиям ТД на базовое шасси.

В испытаниях определяется эффективность системы дополнительного охлаждения двигателя при стационарном отборе мощности.

9.3.15.2 Испытания проводятся при работе насоса в номинальном режиме от водоисточника при температуре окружающего воздуха, которая не должна быть ниже максимальной, указанной в ТУ на ПА.

9.3.15.3 Испытания проводятся в следующем порядке:

- запускают и прогревают двигатель до нормальной рабочей температуры, указанной в инструкции завода — изготовителя шасси, контролируя ее по указателю температуры, установленному на щитке приборов шасси;
- включают насос;
- открывают полностью вентили системы дополнительного охлаждения, при этом фиксируют время.

Насос должен непрерывно проработать время, соответствующее продолжительности непрерывной работы пожарного автомобиля в номинальном режиме при максимальной температуре окружающего воздуха, указанной в ТУ на ПА.

9.3.15.4 При описанных выше условиях система дополнительного охлаждения двигателя должна полностью обеспечивать необходимый температурный режим двигателя при стационарном отборе мощности, установленный ТУ на базовое шасси, а также оптимальный температурный режим коробки передач и коробки отбора мощности.

Результаты испытаний оформляются протоколом.

9.3.16 Испытания на топливную экономичность

9.3.16.1 Испытания на топливную экономичность проводят согласно ГОСТ 20306.

9.3.16.2 Расход топлива в режиме движения «по тревоге», «по типовому маршруту» городского цикла проводят при полной массе ПА согласно справочному приложению В.

9.3.16.3 Контрольный (часовой) расход топлива при работе в стационарном режиме на привод спецагрегатов определяется при работе насосной установки в номинальном режиме.

Результаты испытаний оформляются протоколом.

9.3.17 Определение внешнего шума

9.3.17.1 Определение внешнего шума ПА при движении и стационарно проводят согласно национальным ТНПА.

9.3.17.2 Уровень шума в рабочей зоне оператора насосной установки измеряют при работе насоса в максимальном режиме с подачей воды по напорным рукавам.

9.3.17.3 При испытаниях микрофон устанавливают на высоте $(1,70 \pm 0,05)$ м и расстоянии $(0,20 \pm 0,05)$ м от проема двери насосного отсека при заднем расположении пожарного насоса, а при расположении насоса в кабине личного состава — на высоте $(1,20 \pm 0,05)$ м и расстоянии $(0,50 \pm 0,05)$ м от панели приборов и ориентируют в направлении источника шума.

Результаты оформляются протоколом.

9.3.18 Определение внутреннего шума

9.3.18.1 Определение внутреннего шума ПА проводят согласно национальным ТНПА.

9.3.18.2 Уровень шума для ПА со средним расположением насосной установки измеряют в салоне для личного состава и на рабочем месте оператора при работе насоса в максимальном режиме с подачей воды по напорным рукавам.

Результаты оформляются протоколом.

9.3.19 Определение уровня загазованности в кабине и на рабочем месте оператора

Содержание продуктов неполного сгорания моторного топлива в воздухе кабины ПА и на рабочем месте оператора определяют по ГОСТ 12.1.005 при работающем двигателе как при движении, так и стационарно, при работе ПА на привод спецагрегатов в максимальном режиме.

Результаты оформляются протоколом.

9.3.20 Определение уровня вибрации

9.3.20.1 Уровень вибрации определяется при движении ПА в кабине, салоне для личного состава и стационарно при работе на привод спецагрегатов на рабочем месте оператора.

9.3.20.2 Измерение уровня вибрации производится при выполнении всех возможных рабочих операций или маневров с минимальной и максимальной рабочими нагрузками.

9.3.20.3 Величину общей и локальной вибрации следует измерять согласно требованиям ГОСТ 12.1.012.

Результаты оформляются протоколом.

9.3.21 Определение конструктивной прочности

9.3.21.1 Конструктивная прочность ПА проверяется в условиях пробеговых испытаний на дорогах специального назначения автополигонов.

Пробеговые испытания проводятся заводом-изготовителем на стадии предварительных испытаний.

9.3.21.2 Непосредственно перед началом пробеговых испытаний и в конце их, а также на протяжении всего испытания с интервалом от 50 до 300 км пробега (в зависимости от типа дорожного покрытия) следует проводить контрольные работы (согласно РЭ), а также осуществлять проверку работоспособности насоса и коммуникаций с максимальной подачей воды через ручной и лафетный стволы в течение не менее 60 с.

9.3.21.3 Нарушение целостности конструкции, крепления съемного оборудования, потеря работоспособности узлов и агрегатов ПА не допускаются.

9.3.21.4 Протяженность пробеговых испытаний должна быть не менее значения гарантийного пробега на конкретный ПА (с учетом эквивалентности пробега на специальных дорогах) и устанавливаться в специальной программе, согласованной с заказчиком, но не менее 7500 км.

Результаты оформляются протоколом.

9.3.22 Определение уровня освещенности

9.3.22.1 В ходе испытаний с помощью люксметра определяется освещенность в кабине, рабочей зоне оператора и в отсеках ПА от естественного источника, от местных источников и суммарная.

9.3.22.2 При определении освещенности в светлое время суток от естественного источника местное освещение не включается.

9.3.22.3 Измерение уровня освещенности производится в каждой контрольной точке на расстоянии 0,1 м от освещаемой поверхности. При измерении освещенности в темное время суток и определении суммарной освещенности в светлое время суток двигатель ПА должен быть прогрет и выведен на номинальный режим работы холостого хода.

9.3.22.4 Перед измерением освещенности в каждой контрольной точке все возможные потребители электроэнергии, влияющие на общий баланс мощности бортовой энергосистемы, выводятся на номинальный режим работы и замеряется напряжение бортовой сети ПА.

9.3.22.5 Колебания напряжения бортовой сети ПА не должны превышать ± 1 В от номинального напряжения для испытуемого образца.

9.3.22.6 Уровень освещенности в каждой контрольной точке должен соответствовать требованиям 5.10.7.

Результаты оформляются протоколом.

9.3.23 Определение параметров установки порошкового пожаротушения

9.3.23.1 Расход лафетного порошкового ствола, кг/с, определяется путем замера массы ПА до и после выпуска ОТВ с фиксированием времени подачи, которое должно обеспечивать опорожнение емкости не менее чем на 20 % массы заряда.

9.3.23.2 Расход ручного порошкового ствола, кг/с, определяется путем замера массы ОТВ (подача по рукаву D_y 50 длиной не менее 20 м), собранного в отдельную емкость, с фиксированием времени подачи, которое должно составлять не менее 30 с.

9.3.23.3 Дальность порошковой струи при подаче лафетным или ручными стволами определяется путем замера максимального расстояния от насадка ствола до специального модельного очага пожара класса В, расположенного на оси струи и потушенного при подаче ОТВ. Расстояние между модельными очагами равно $(1,0 \pm 0,1)$ м.

9.3.23.4 Проверка усилий, необходимых для поворота лафетного ствола вокруг вертикальной оси и наклона вверх и вниз относительно горизонтальной плоскости, прилагаемых к рукояткам рычага управления по касательной к траектории движения рукояток, проводится при подаче порошка через лафетный ствол. Контроль усилий осуществляется динамометром по ГОСТ 13837.

Значения усилий должны соответствовать требованиям ГОСТ 21753.

9.3.23.5 Герметичность порошковой установки проверяется дважды — до начала пробеговых испытаний на расстояние 100 км и после них, при этом перед началом пробеговых испытаний сжатый воздух из коммуникаций и порошкового сосуда должен быть выпущен. Распределение пробега по видам дорог — согласно 8.7.2.

Герметичность порошковой установки проверяется последовательным созданием давления:

- а) в коммуникациях высокого давления — от 15 до 16 МПа (от 150 до 160 кгс/см²);
- б) в коллекторе низкого давления — рабочего давления порошковой установки;
- в) в коммуникациях низкого давления и порошковом сосуде — рабочего давления порошковой установки.

Утечка воздуха из коммуникаций высокого давления не допускается.

Падение давления в коллекторе низкого давления не должно превышать 0,2 МПа (2 кгс/см²) за 30 мин, а падение давления в коммуникациях низкого давления и сосуде — 0,08 МПа (0,8 кгс/см²) за 30 мин.

Контроль давления производится по показаниям штатных манометров установки, контроль времени — по секундомеру с точностью измерения до 1 с.

Места значительной утечки определяются на слух, незначительные — с помощью мыльной эмульсии.

Результаты оформляются протоколом.

9.3.24 Испытания на непрерывную шестичасовую работу насоса

9.3.24.1 Испытания проводятся при работе насосной установки в номинальном режиме при максимальной температуре окружающего воздуха, указанной в ТД на конкретную модель ПА.

9.3.24.2 В случае оборудования ПА комбинированным насосом давление на ступени высокого давления поддерживается номинальным, вода подается через ствол высокого давления.

Подача насоса (ступени) нормального давления поддерживается максимально возможной, обеспечивающей указанный режим работы насоса (ступени) высокого давления.

Испытания проводятся по циклограмме режимов, установленной в национальном ТНПА на данный насос для испытаний по безотказной наработке.

9.3.24.3 Испытания проводятся по 9.3.10.

Геометрическая высота всасывания при испытаниях — от 1,5 до 3,5 м.

9.3.24.4 В процессе испытаний контролируются:

- температура окружающей среды — по ртутному термометру класса точности 1,5;
- температура перекачиваемой воды — по ртутному термометру класса точности 1,5;

- температура охлаждающей жидкости в системе охлаждения двигателя — по указателю шасси;
- температура масла в агрегатах системы трансмиссии — по дистанционному термометру с погрешностью измерения ± 1 °С;
- температура электролита — по термометру класса точности 1,5, погружаемому в электролит через отверстие для заливки электролита в аккумуляторную батарею;
- давление масла в системе смазки двигателя — по штатному манометру шасси;
- частота вращения вала насоса — по штатному тахометру насосной установки;
- напор на насосе — по сумме абсолютных значений показаний мановакуумметров класса точности не более 2,5 на входе в насос и на выходе из него;
- подача насоса — по методикам 9.3.10.7 и 9.3.10.8.

9.3.24.5 При достижении предельной температуры охлаждающей жидкости в двигателе и масел в агрегатах системы трансмиссии, установленной инструкцией на базовое шасси, включается система дополнительного охлаждения.

9.3.24.6 Замеры параметров при испытаниях производят через каждые 30 мин.

9.3.24.7 Контрольный часовой расход топлива при работе насосной установки определяют в следующем порядке:

- измеряют количество топлива в топливном баке перед испытаниями;
- измеряют количество топлива в топливном баке через каждый час работы;
- измеряют количество топлива в топливном баке после работы насосной установки в течение 6 ч.

9.3.24.8 Результаты испытаний считаются положительными, если обеспечивается оптимальный тепловой режим двигателя и коробки отбора мощности, соответствующий инструкции на базовое шасси, в течение всего периода испытаний, а вместимость топливного бака при полной его заправке достаточна для обеспечения непрерывной работы насосной установки без дозаправки.

Результаты испытаний оформляются протоколом.

9.3.25 Оценка цветографической схемы, специальных световых и звуковых сигналов

9.3.25.1 Цвета покрытия наружных поверхностей ПА должны соответствовать национальным ТНПА.

9.3.25.2 Работоспособность специальных световых и звуковых сигналов должна проверяться согласно национальным ТНПА.

Результаты оформляются протоколом.

9.3.26 Проверка работы осветительной мачты

9.3.26.1 Проверку работы механизмов подъема-опускания осветительной мачты и ориентации прожекторов в пространстве следует проводить путем подъема мачты на максимальную высоту с остановкой в промежуточных точках (с шагом 0,5 м) и поворотом прожекторов в горизонтальной и вертикальной плоскостях.

9.3.26.2 В процессе проверки контролируются следующие параметры:

- плавность работы механизма подъема-опускания (мачта должна выдвигаться и опускаться без заеданий и рывков);
- работоспособность прожекторов;
- эффективность работы световой индикации, информирующей о положении осветительной мачты (в выдвинутом рабочем или в транспортном);
- максимальная высота подъема прожекторов над уровнем земли;
- эффективность работы механизма ориентации прожекторов в пространстве;
- диапазон углов поворота прожекторов в горизонтальной и вертикальной плоскостях;
- эффективность тормозного устройства осветительной мачты.

Результаты испытаний оформляются протоколом.

9.4 Испытания пожарных автомобилей, оборудованных стрелой (комплект колен)

9.4.1 Определение статической устойчивости АЦЛ, АПСЛ, АЦПК и ППП

9.4.1.1 Определение статической устойчивости АЦЛ, АПСЛ, АЦПК и ППП проводят на соответствие требованиям 5.16.1 настоящего стандарта.

Испытуемый образец устанавливают под углом $(90 \pm 5)^\circ$ относительно продольной оси автомобиля и приводят в положение, обеспечивающее максимальный вылет и соответствующую ему максимальную высоту подъема.

9.4.1.2 В этом положении, принимаемом за «ненагруженное», определяют высоту подъема стрелы (комплекта колен).

9.4.1.3 К вершине лестницы или центру люльки прикладывают сосредоточенную испытательную нагрузку, которая соответствует номинальной нагрузке.

Комбинации прикладываемых нагрузок должны соответствовать реальным допускаемым вариантам нагружения АЦЛ, АПСЛ, АЦПК при работе.

Для ППП к стреле прикладывают распределенную испытательную нагрузку, равную нагрузке, создаваемой ОТВ, находящимся в водопенных коммуникациях стрелы. Нагрузку прикладывают в виде сосредоточенных нагрузок на каждое колено, пропорциональных массе ОТВ в коммуникациях.

В качестве нагрузки используют грузы, предварительно взвешенные на весах.

9.4.1.4 В этом положении, принимаемом за «нагруженное», измеряют высоту по вершине лестницы, полу люльки до устройства подачи огнетушащих веществ, установленного на ППП.

9.4.1.5 После выдерживания испытуемого образца в таком положении в течение времени не менее 10 мин проводят повторное измерение в соответствии с 9.4.1.4.

9.4.1.6 После снятия всех приложенных нагрузок проводят повторное измерение по 9.4.1.2 и осмотр элементов конструкций.

9.4.1.7 Общий прогиб стрелы определяют как среднее арифметическое значение разностей результатов соответствующих измерений по 9.4.1.2, 9.4.1.4—9.4.1.6.

Значение общего прогиба стрелы не должно превышать максимальное значение, установленное в ТД на испытуемое изделие.

9.4.1.8 Испытуемый образец находится в положении, указанном в 9.4.1.1.

К комплекту колен АЦЛ, АПСЛ, АЦПК прикладывают распределенную и сосредоточенную испытательные нагрузки, которые должны превышать номинальные значения на 50 %.

Комбинации прикладываемых нагрузок должны соответствовать указанным нагрузкам в ТД на конкретный испытуемый образец.

Для ППП к стреле прикладывают распределенную испытательную нагрузку на 50 % больше нагрузки, указанной для него в 9.4.1.3.

При прикладывании нагрузок, превышающих номинальные значения, блокировки предварительно отключают.

Опускание и сдвигание комплекта колен, нарушение механической и геометрической целостности элементов конструкции и отрыв опор от поверхности не допускаются.

Для ППП отрыв от земли одной из опор не считают признаком потери устойчивости.

9.4.1.9 В таком положении испытуемый образец выдерживают не менее 10 мин и проводят его осмотр.

9.4.1.10 После снятия всех приложенных нагрузок проводят складывание испытуемого образца и осмотр элементов конструкции.

9.4.1.11 Опоры с правого борта АЦЛ, АПСЛ, АЦПК устанавливают без выдвигания. Комплект колен устанавливают в соответствии с 9.4.1.1 по левому борту АЦЛ, АПСЛ, АЦПК и повторяют испытания по 9.4.1.8—9.4.1.10.

9.4.1.12 Испытания повторяют по 9.4.1.11, размещая комплект колен с правого борта АЦЛ, АПСЛ, АЦПК.

9.4.1.13 Испытуемые образцы АЦЛ, АПСЛ, АЦПК, ППП устанавливают на площадке с уклоном 6° или уклон имитируется при помощи подкладок под выносные опоры. Испытания по 9.4.1.8—9.4.1.12 повторяют для случаев установки образцов вдоль уклона и поперек.

9.4.1.14 При испытаниях АЦЛ, АПСЛ, АЦПК, ППП допускается проведение дополнительных статических испытаний, если они предусмотрены ТД на испытуемый образец.

Результаты испытаний оформляются протоколом.

9.4.2 Определение динамической устойчивости АЦЛ, АПСЛ, АЦПК и ППП

9.4.2.1 Определение динамической устойчивости АЦЛ, АПСЛ, АЦПК и ППП проводят на соответствие требованиям 5.16.1.

При проведении динамических испытаний комбинации прикладываемых нагрузок должны соответствовать реальным допускаемым вариантам нагружения АЦЛ, АПСЛ, АЦПК и ППП, при которых возможно совершение маневров стрелы. Скорость маневра должна быть минимальной.

В качестве нагрузки используют грузы, предварительно взвешенные на весах.

9.4.2.2 К вершине пакета колен АЦЛ, АПСЛ прикладывают испытательную нагрузку, которая превышает максимально допустимую нагрузку для испытуемого образца на 10 %. В случае испытаний АЦЛ, АПСЛ, оборудованных люлькой, и АЦПК нагрузку следует разместить равномерно по полу люльки.

Если АЦЛ, АПСЛ снабжены лифтовой системой, то кабину лифта после укладки в ней тарированных грузов поднимают на максимальную высоту при максимальном вылете.

Для ППП к пакету колен прикладывают распределенную испытательную нагрузку на 10 % больше нагрузки, указанной для него в 9.4.1.3.

Ограничитель грузоподъемности отключают.

9.4.2.3 Пакет колен выдвигают на максимальную длину и устанавливают под углом $(90 \pm 5)^\circ$ к продольной оси автомобиля с максимальным вылетом.

9.4.2.4 После приложения всех нагрузок производят поворот комплекта колен вправо и (или) влево на $(360 \pm 10)^\circ$ с остановками через каждые $(45 \pm 5)^\circ$.

9.4.2.5 В каждом из положений в соответствии с 9.4.2.4 проводят подъем стрелы (комплекта колен) на максимальный угол и после остановки проводят опускание ее до первоначального положения, соответствующего максимальному вылету.

9.4.2.6 Для проведения динамических испытаний АЦЛ, АПСЛ, АЦПК, ППП с подачей огнетушащих веществ устанавливают предусмотренные ТД на изделие устройства для их подачи, которые соединяются с источником подачи ОТВ. После этого осуществляют подачу ОТВ с производительностью и напором, указанными в ТД на изделие. При подаче ОТВ проводят поворот устройства для их подачи во всех возможных направлениях (для ППП проводят поворот стрелы вправо и влево не менее чем на $(180 \pm 5)^\circ$ в рабочем поле ППП).

В крайних и среднем положениях стрелы осуществляют резкое начало и прекращение подачи ОТВ с помощью перекрывных устройств.

9.4.2.7 После установки АЦЛ, АПСЛ, АЦПК, ППП согласно 9.4.1.13 испытания по 9.4.2.6 повторяют.

9.4.2.8 АЦЛ, АПСЛ, АЦПК, ППП обладают динамической устойчивостью и прочностью, если не происходят нарушение механической и геометрической целостности элементов конструкции и отрыв опор от поверхности.

Для ППП отрыв от земли одной из опор признаком потери устойчивости не считают.

Результаты испытаний оформляются протоколом.

9.4.3 Определение давления на грунт от основания выносной опоры АЦЛ, АПСЛ, АЦПК и ППП

9.4.3.1 Определение давления на грунт от основания выносной опоры АЦЛ, АПСЛ, АЦПК и ППП проводят на соответствие требованиям 5.16.2.

Для определения удельного давления на грунт, создаваемого выносной опорой, применяют динамометры сжатия с диапазоном измерения от 0 до 15 000 кг и классом точности не ниже 2.

В качестве нагрузки используют грузы, предварительно взвешенные на весах.

9.4.3.2 Выдвигают выносные опоры, динамометры устанавливают под их опорные диски, выравнивают испытываемый образец.

К вершине лестницы для АЦЛ и АПСЛ прикладывают нагрузку (для АЦПК нагрузку размещают равномерно по полу люльки), соответствующую их максимальной грузоподъемности.

Если АЦЛ, АПСЛ снабжены лифтовой системой, то кабину лифта после укладки в ней тарированных грузов поднимают на максимальную высоту при максимальном вылете стрелы.

Для ППП к пакету колен прикладывают распределенную испытательную нагрузку, указанную для него в 9.4.1.3.

Пакет колен поднимают на максимальную высоту при максимальном вылете и поворачивают на угол $(360 \pm 15)^\circ$, фиксируя нагрузки от выносных опор.

9.4.3.3 При наличии одного динамометра допускается устанавливать его поочередно под каждую из опор, при этом пакет колен разворачивается в сторону, обеспечивающую создание максимальной нагрузки на испытываемую выносную опору.

9.4.3.4 Измерение проводят не менее трех раз для каждой выносной опоры. За результат принимают среднеарифметическое значение измеренных величин.

9.4.3.5 Измеряют площадь опорной поверхности под каждой выносной опорой (с учетом дополнительных подкладок).

Результаты, полученные в ходе испытаний по 9.4.3.4, делят на площадь каждой из опорных плит соответственно. Полученные значения не должны превышать значений, указанных в 5.16.2.

9.4.3.6 Допускается определять значение давления расчетным методом.

Результаты оформляются протоколом.

9.4.4 Проверка блокировок АЦЛ, АПСЛ, АЦПК, ППП

9.4.4.1 Проверка блокировок АЦЛ, АПСЛ, АЦПК, ППП проводится на соответствие требованиям 5.16.3.

Испытуемый образец находится в транспортном положении (выносные опоры убраны и рессоры не заблокированы) с включенным основным приводом. При попытке выполнить любое из движений комплекта колен с основного или дополнительного пульта образец должен оставаться неподвижным согласно 5.16.3, перечисление а).

9.4.4.2 Устанавливают АЦЛ, АПСЛ, АЦПК и ППП на опоры. Подводят комплект колен к краю рабочего поля и осуществляют попытку его дальнейшего движения. После достижения крайнего положения в рабочем поле дальнейшее движение комплекта колен должно прекратиться согласно 5.16.3, перечисление б).

9.4.4.3 Устанавливают АЦЛ, АПСЛ, АЦПК и ППП на опоры. Поднимают пакет колен на минимальный угол и поворачивают его на $(90 \pm 5)^\circ$ к продольной оси автомобиля. При попытке выполнить подъем опор образец должен оставаться неподвижным согласно 5.16.3, перечисление в).

9.4.4.4 Проверяют блокировку выдвижения опор при движении АЦЛ, АПСЛ, АЦПК, ППП. При попытке выполнить выдвижение опор они должны оставаться в исходном положении согласно 5.16.3, перечисление г).

9.4.4.5 Устанавливают АЦЛ, АПСЛ на опоры. Поднимают пакет колен на максимальный угол и поворачивают его на $(90 \pm 5)^\circ$ к продольной оси автомобиля. Выдвигают комплект колен. Поднимают лифт на максимальную высоту. Производят его спускание и одновременно осуществляют попытку выполнения сдвигания комплекта колен, при этом стрела остается неподвижной согласно 5.16.3, перечисление д).

9.4.4.6 Устанавливают АЦЛ, АПСЛ, АЦПК, ППП на опоры. Поднимают пакет колен на максимальный угол и поворачивают его на $(90 \pm 5)^\circ$ к продольной оси автомобиля. Выдвигают комплект колен. Проводят опускание комплекта колен в транспортное положение. Осуществляют попытку дальнейшего опускания комплекта колен, при этом стрела остается неподвижной согласно 5.16.3, перечисление е).

9.4.4.7 Устанавливают АЦЛ, АПСЛ, АЦПК, ППП на опоры. Поднимают пакет колен на максимальный угол и поворачивают его на $(90 \pm 5)^\circ$ к продольной оси автомобиля. Выдвигают комплект колен. Осуществляют попытку движения образца, при этом он остается неподвижным согласно 5.16.3, перечисление ж).

Результаты оформляются протоколом.

9.4.5 Проверка работы ограничителя лобового удара АЦЛ, АПСЛ, АЦПК

9.4.5.1 Проверку работы ограничителя лобового удара АЦЛ, АПСЛ, АЦПК проводят на соответствие требованиям 5.16.3, перечисление и).

Поднимают пакет колен на минимальный угол и поворачивают его на $(90 \pm 5)^\circ$ к продольной оси автомобиля.

9.4.5.2 Выдвигают лестницу или устанавливают люльку (на расстоянии, меньшем максимального вылета на величину от 0,3 до 0,5 м) таким образом, чтобы вершина лестницы или элементы системы защиты от столкновения люльки с препятствием оказались на уровне специального щита-препятствия, а его поверхность, относительно которой должны сработать ограничители лобовых ударов, была перпендикулярна к направлению выдвижения лестницы, движению люльки.

9.4.5.3 За счет сдвигания, складывания пакета колен отводят вершину лестницы, люльку от поверхности щита-препятствия на расстояние от 0,8 до 1,0 м.

9.4.5.4 Выдвигают лестницу, перемещают люльку на минимальной скорости в сторону щита-препятствия по направлению, перпендикулярному к его плоскости, и после остановки движения, при срабатывании ограничителей лобового удара, измеряют расстояние от поверхности щита до ближайшей точки вершины лестницы, люльки без учета элементов конструкции, относящихся к ограничителям лобового удара.

9.4.5.5 Проводят измерения по 9.4.5.4 при выполнении маневра с максимальной скоростью.

9.4.5.6 Выдвигают лестницу или перемещают люльку на длину, меньшую максимального вылета на величину от 0,3 до 0,5 м. Устанавливают таким образом, чтобы вершина лестницы или элементы системы защиты от столкновения люльки с препятствием оказались на уровне специального щита-препятствия. Поверхность, относительно которой должны сработать ограничители лобовых ударов, должна быть параллельна продольной оси лестницы или люльки и должна касаться предохранителя от лобовых ударов.

9.4.5.7 За счет поворота комплекта колен стрелу отводят так, чтобы расстояние от вершины лестницы или люльки до щита-препятствия было от 0,8 до 1 м.

9.4.5.8 Поворачивают комплект колен на минимальной скорости и после остановки движения, при срабатывании ограничителя лобового удара, измеряют расстояние от поверхности щита до ближайшей

точки вершины лестницы, люльки без учета элементов конструкции, относящихся к ограничителю лобового удара.

9.4.5.9 Проводят измерения по 9.4.5.8 при выполнении маневра с максимальной скоростью.

9.4.5.10 Испытания по 9.4.5.2—9.4.5.4; 9.4.5.7—9.4.5.9 проводят не менее двух раз на каждой скорости.

9.4.5.11 Результаты испытаний считаются удовлетворительными, если вершина лестницы или внешний край пола люльки после срабатывания ограничителей лобового удара и прекращения колебаний стрелы оказывается за поверхностью щита-препятствия относительно его первоначального положения не более чем на 100 мм, а при соприкосновении чувствительных элементов с поверхностью щита прекращается движение пакета колен, срабатывает звуковая и световая сигнализация.

Результаты испытаний оформляются протоколом.

9.4.6 Проверка работы ограничителя грузоподъемности АЦЛ, АПСЛ, АЦПК

9.4.6.1 Проверку работы ограничителя грузоподъемности АЦЛ, АПСЛ, АЦПК проводят на соответствие требованиям 5.16.3, перечисление и).

В качестве нагрузки используют грузы, предварительно взвешенные на весах.

9.4.6.2 Лестницу поднимают на максимальный угол, а люльку — на максимальную высоту при максимальном вылете, затем стрелу поворачивают на $(90 \pm 5)^\circ$ к продольной оси автомобиля и опускают до срабатывания ограничителей вылета.

9.4.6.3 К центральной части пола люльки прикладывают нагрузку, соответствующую значению от 75 % до 90 % номинальной грузоподъемности АЦЛ, АПСЛ, АЦПК. Если при маневрировании полностью выдвинутой лестницей должна быть предусмотрена возможность подачи ОТВ, то коммуникации дополнительно заполняют водой.

9.4.6.4 Поднимают лестницу на угол $(4 \pm 1)^\circ$ (или увеличивают высоту подъема люльки АЦПК) и потом опускают до срабатывания ограничителей вылета. Если ограничители грузоподъемности блокируют подъем лестницы, комплекта колен АЦПК, то испытания прекращают до выяснения и устранения причин их преждевременного срабатывания.

9.4.6.5 Увеличивают нагрузку на значение от 5 до 15 кг и повторяют испытания по 9.4.6.4. Испытания повторяют до тех пор, пока не сработают ограничители грузоподъемности и при этом прикладываемая нагрузка не будет отличаться от максимальной более чем на 10 %.

В первом случае значение нагрузки принимается соответствующим значению срабатывания ограничителей грузоподъемности, во втором случае испытания прекращают до выяснения и устранения причин несрабатывания ограничителей.

9.4.6.6 Уменьшают нагрузку на 10 % относительно значения, при котором сработали ограничители грузоподъемности. При этом должна восстановиться возможность подъема лестницы, комплекта колен АЦПК.

9.4.6.7 Результаты испытаний считаются удовлетворительными, если срабатывание ограничителя грузоподъемности происходит при увеличении номинальной нагрузки не более чем на 10 %.

Результаты испытаний оформляются протоколом.

9.4.7 Проверка работы аварийного привода АЦЛ, АПСЛ, АЦПК, ППП

9.4.7.1 Проверка работы аварийного привода АЦЛ, АПСЛ, АЦПК, ППП проводится на соответствие требованиям 5.16.4.

При проверке работы аварийного привода в люлке АЦЛ, АПСЛ, АЦПК размещают тарированные грузы массой, соответствующей ее номинальной грузоподъемности. Для проверки работоспособности аварийного привода ППП испытания следует проводить без заполнения водопенных коммуникаций раствором пенообразователя.

Основным приводом поднимают лестницу на максимальный угол, а люльку на максимальную высоту при максимальном вылете, поворачивают на $(90 \pm 5)^\circ$ к продольной оси автомобиля и опускают до срабатывания ограничителей вылета. Для ППП стрелу приводят в транспортное положение из наиболее высокой и наиболее низкой точек рабочего поля движения стрелы, из положения, когда стрела повернута на 180° .

9.4.7.2 С помощью аварийного привода приводят АЦЛ, АПСЛ, АЦПК и ППП в транспортное положение.

9.4.7.3 Основным приводом поворачивают стрелу на $(90 \pm 5)^\circ$ вправо или влево для АЦЛ, АПСЛ, АЦПК, опускают на минимальный угол и выдвигают до срабатывания ограничителя вылета. Повторяют испытания по 9.4.4.2.

9.4.7.4 Результаты испытаний считаются удовлетворительными, если после завершения маневров с помощью аварийного привода образец имеет возможность перемещаться по испытательной площадке (может совершать транспортное движение).

Результаты испытаний оформляются протоколом.

9.4.8 Определение времени совершения маневров АЦЛ, АПСЛ, АЦПК и ППП

9.4.8.1 Временные характеристики (см. таблицу 2) определяют с погрешностью не более 5 с за время $(1,0 \pm 0,1)$ ч, в качестве нагрузки используют грузы, предварительно взвешенные на весах. Нагрузку размещают, равномерно распределяя ее по полу люльки (кабины лифта), или прикладывают к вершине стрелы.

Для ППП к пакету колен прикладывают распределенную испытательную нагрузку.

9.4.8.2 Временные характеристики определяют после стабилизации работы агрегата (двигателя шасси), являющегося источником энергии для привода исполнительных механизмов.

9.4.8.3 Отсчет фиксируемого времени проводят с момента начала выполнения соответствующего маневра до его окончания.

9.4.8.4 Маневр считают завершенным, когда соответствующий механизм достиг требуемого положения.

9.4.8.5 При определении времени установки на выносные опоры АЦЛ, АПСЛ, АЦПК и ППП должны находиться в транспортном положении (выносные опоры убраны и рессоры не заблокированы), подкладки под выносные опоры не устанавливаются (за исключением условий, имитирующих работу на уклоне).

Время совершения каждого маневра фиксируют не менее трех раз. За результат принимают среднеарифметическое значение полученных показателей.

В процессе определения временных характеристик также проводят проверку плавности регулирования скоростей движения стрелы (комплекта колен) со всех пультов управления (см. 5.16.8) и возможность совершения не менее двух маневров одновременно (см. 5.16.6).

9.4.8.6 При изменении скорости движения стрелы (комплекта колен) от минимальной до максимальной (и наоборот) в любом направлении стрела (комплект колен) должна перемещаться плавно, без видимых толчков и рывков. Повышают и снижают скорость движения стрелы (комплекта колен) не менее трех раз.

9.4.8.7 При одновременном совершении маневров следует совмещать не менее двух произвольно выбранных движений. Продолжительность маневров — не менее 20 с. Количество испытаний — не менее трех. При всех вариантах совмещения основной привод АЦЛ, АПСЛ, АЦПК и ППП должен обеспечивать возможность совершения не менее двух маневров одновременно.

Результаты оформляются протоколом.

9.4.9 Определение горизонтальности ступеней лестницы и пола люльки АЦЛ, АПСЛ и АЦПК

9.4.9.1 Горизонтальность ступеней лестницы и пола люльки АЦЛ, АПСЛ и АЦПК на соответствие требованиям 5.16.9 проводят визуально и (или) методом экспертных оценок и измерением указанных размеров механическим квадрантом по ГОСТ 10908.

9.4.9.2 Угол наклона (горизонтальность) ступеней лестницы контролируют по нижней ступени нижнего колена и по верхней ступени верхнего колена или по одной из двух ближайших к ним. Измерения проводят с грузом массой (120 ± 5) кг и без него. Допускается вместо определения угла наклона верхней ступени верхнего колена рассчитывать отклонение вершины лестницы в боковом направлении от ее продольной оси, значение этого отклонения должно соответствовать требуемой горизонтальности ступени.

9.4.9.3 АЦЛ, АПСЛ устанавливают на горизонтальной испытательной площадке, и лестница поднимается на угол $(45 \pm 5)^\circ$, после чего фиксируют угол наклона вышеупомянутых ступеней относительно горизонтальной плоскости.

9.4.9.4 Лестницу раздвигают на максимально допустимую для данного угла наклона длину, после чего проверяют угол наклона ступеней относительно горизонтальной плоскости.

9.4.9.5 Лестницу поворачивают вправо или влево с остановкой через каждые $(90 \pm 5)^\circ$ и последующей проверкой горизонтальности ступеней.

9.4.9.6 Лестницу поднимают на максимально возможный угол и полностью выдвигают, после чего проводят проверку горизонтальности ступеней.

9.4.9.7 Лестницу поворачивают в горизонтальной плоскости вправо или влево с остановкой через каждые $(90 \pm 5)^\circ$ и последующей проверкой горизонтальности ступеней.

9.4.9.8 За результат измерения горизонтальности ступеней лестницы принимают среднеарифметическое значение показателей не менее трех измерений каждого положения лестницы. Во всех случаях должна быть обеспечена горизонтальность ступеней.

9.4.9.9 В процессе определения горизонтальности ступеней лестницы при ее раздвижении проверяют работоспособность световой и звуковой сигнализации в соответствии с 5.16.7, перечисление е), срабатывающих в момент нахождения ступеней смежных колен друг над другом.

9.4.9.10 Результаты испытаний считают положительными, если происходит срабатывание звуковой и световой сигнализации в момент нахождения ступеней смежных колен друг над другом.

9.4.9.11 Испытания по определению горизонтальности пола люльки проводят с грузом и без него.

9.4.9.12 Горизонтальность пола люльки контролируют по двум ее взаимно перпендикулярным осям — продольной и поперечной.

9.4.9.13 АЦЛ, АПСЛ, АЦПК устанавливают на горизонтальной испытательной площадке, и стрела (комплект колен) разворачивается таким образом, чтобы люлька находилась непосредственно у поверхности испытательной площадки на минимально возможном расстоянии от ПА, и в этом положении фиксируют горизонтальность пола люльки.

9.4.9.14 Стрелу (комплект колен) поднимают на угол $(45 \pm 5)^\circ$, после чего фиксируют угол наклона пола люльки относительно горизонтальной плоскости.

9.4.9.15 Стрелу (комплект колен) раздвигают на максимально допустимую для данного угла наклона длину, после чего проверяют угол наклона пола люльки относительно горизонтальной плоскости.

9.4.9.16 Стрелу (комплект колен) поворачивают вправо или влево с остановкой через каждые $(90 \pm 5)^\circ$ и последующей проверкой горизонтальности пола люльки.

9.4.9.17 Стрелу (комплект колен) поднимают на максимально возможный угол и полностью выдвигают, после чего проводят проверку горизонтальности пола люльки.

9.4.9.18 Стрелу (комплект колен) поворачивают в горизонтальной плоскости вправо или влево с остановкой через каждые $(90 \pm 5)^\circ$ и последующей проверкой горизонтальности пола люльки.

9.4.9.19 За результат измерения горизонтальности пола люльки принимают среднеарифметическое значение показателей не менее трех измерений каждого положения лестницы.

9.4.9.20 Результаты испытаний считают положительными, если отклонение пола люльки от горизонтальной плоскости не более 3° .

Результаты испытаний оформляются протоколом.

9.4.10 Проверка световой сигнализации, размещенной в кабине водителя АЦЛ, АПСЛ, АЦПК и ППП

9.4.10.1 Проверку световой сигнализации АЦЛ, АПСЛ, АЦПК и ППП на соответствие требованиям 5.16.19 проводят при включенном зажигании базового шасси.

9.4.10.2 В произвольной последовательности выдвигают каждую из выносных опор из транспортного положения не менее двух раз. Выдвигание производят на величину не более 0,1 м.

9.4.10.3 При каждом выдвигании опор в кабине водителя должна включаться световая сигнализация, соответственно в конце сдвигания — отключаться.

9.2.10.4 В произвольной последовательности открывают и закрывают не менее двух раз каждый из отсеков платформы.

9.2.10.5 При каждом открывании отсека в кабине водителя должна включаться световая сигнализация, соответственно при закрывании — отключаться.

9.4.10.6 По результатам испытаний считают, что ПА оборудован световой сигнализацией открытых отсеков и выдвинутых выносных опор, если выполнены условия 9.4.10.3 и 9.4.10.5.

Результаты испытаний оформляются протоколом.

9.4.11 Проверка механизма управления двигателем при работе гидропривода АЦЛ, АПСЛ, АЦПК и ППП

9.4.11.1 Для проверки механизма управления двигателем АЦЛ, АПСЛ, АЦПК и ППП на соответствие требованиям 5.16.20 необходимо:

- прогреть двигатель до устойчивых оборотов коленчатого вала на холостом режиме работы;
- включить коробку отбора мощности основного привода ПА;
- загрузить насос гидропривода и проверить при рабочем давлении частоту вращения коленчатого вала двигателя;
- измерить частоту вращения коленчатого вала двигателя тахометром, установленным в кабине водителя или на пульте управления.

Следует не менее трех раз проверить запуск и остановку двигателя при включенном зажигании с пульта управления, а также достижение рабочим давлением в гидросистеме заданного значения.

9.4.11.2 Результаты испытаний считают положительными, если механизм управления двигателем обеспечивает плавное изменение числа оборотов двигателя как при их повышении, так и при понижении, а запуск и остановка двигателя осуществляются при переключении соответствующего органа управления на пульте.

Результаты испытаний оформляются протоколом.

9.4.12 Проверка работы счетчика моточасов АЦЛ, АПСЛ, АЦПК и ППП

9.4.12.1 Для проверки работы счетчика моточасов на соответствие требованиям 5.16.21 необходимо:

- включить коробку отбора мощности (КОМ);
- по показанию счетчика наработки моточасов убедиться, что он автоматически включается одновременно с включением КОМ при работающем двигателе автомобиля.

9.4.12.2 Количество циклов — не менее трех. Результаты испытаний считают положительными, если счетчик автоматически включается и выключается одновременно с включением и выключением КОМ.

Результаты оформляются протоколом.

9.4.13 Определение грузоподъемности АЦЛ, АПСЛ, АЦПК и ППП при работе в качестве крана

9.4.13.1 При определении грузоподъемности АЦЛ, АПСЛ, АЦПК и ППП в качестве крана (см. таблицу 2) используют грузы, предварительно взвешенные на весах.

9.4.13.2 Стрелу (пакет колен) полностью складывают, устанавливают горизонтально и располагают перпендикулярно к продольной оси ПА.

9.4.13.3 К крюку грузового кранового устройства подвешивают груз, превышающий грузоподъемность для этого режима на 10 %.

9.4.13.4 Груз поднимают на высоту от 500 до 1000 мм и осуществляют поворот стрелы (пакета колен) вправо и влево на $(180 \pm 20)^\circ$ или на максимально возможный угол.

9.4.13.5 Груз поднимают на максимальную высоту и осуществляют поворот стрелы (пакета колен) вправо и влево на $(180 \pm 20)^\circ$ или на максимально возможный угол.

9.4.13.6 Нарушение механической и геометрической целостности элементов конструкции и отрыв опор от поверхности не допускаются.

Результаты испытаний оформляются протоколом.

9.4.14 Определение минимального угла подъема стрелы (пакета колен) АЦЛ, АПСЛ, АЦПК и ППП

9.4.14.1 АЦЛ, АПСЛ, АЦПК и ППП устанавливают на выносные опоры. Поднимают стрелу (пакет колен) на минимальный угол, обеспечивающий ее поворот в любую сторону на 360° (см. таблицу 2).

9.4.14.2 Проводят измерение угла подъема стрелы.

9.4.14.3 Испытания проводят не менее трех раз. В каждом случае минимальный угол подъема стрелы (пакета колен) не должен быть больше 10° .

Результаты испытаний оформляются протоколом.

9.4.15 Проверка удобства установки навесного оборудования на вершину стрелы (пакета колен) АЦЛ, АПСЛ, АЦПК и ППП

9.4.15.1 АЦЛ, АПСЛ, АЦПК и ППП устанавливают на выносные опоры. Стрелу (пакет колен) поднимают на угол $20\text{—}30^\circ$, разворачивают на угол $(90 \pm 5)^\circ$ относительно продольной оси ПА и опускают до минимального угла наклона.

9.4.15.2 Определяют высоту расположения верхней точки верхнего колена стрелы (пакета колен) от опорной поверхности, если она меньше или равна 1,5 м, то осуществляют повторное развертывание согласно 9.4.15.1. Если высота больше 1,5 м, то осуществляют выдвигание стрелы (пакета колен) до достижения этой высоты или срабатывания ограничителя вылета.

9.4.15.3 Проверку проводят не менее двух раз. Результаты проверки считают удовлетворительными, если вершина стрелы (пакета колен) имеет возможность опуститься на высоту не более 1,5 м от опорной поверхности в пределах рабочего поля ПА.

Результаты оформляются протоколом.

9.4.16 Контроль выполнения требований

9.4.16.1 Контроль выполнения требований 5.3.1, 5.16.6 и 5.16.7 проводят путем сравнения представленного ПА с ТД на конкретную модель ПА визуально и (или) методом экспертных оценок.

9.4.16.2 Контроль выполнения требований 5.16.10—5.16.17 проводят визуально и (или) методом экспертных оценок и измерением указанных размеров рулеткой типа РЗ-10 по ГОСТ 7502 или линейкой по ГОСТ 427 и динамометром.

10 Транспортирование и хранение

10.1 Доставка ПА допускается транспортом любого вида без упаковки.

Возможно транспортирование ПА своим ходом.

Требования подготовки ПА к транспортированию должны соответствовать требованиям 5.18.

10.2 Условия хранения ПА в состоянии консервации в исполнении У и ХЛ — по ГОСТ 15150.

Условия транспортирования в части механических воздействий должны соответствовать требованиям ГОСТ 23170.

10.3 Подготовленный для транспортирования ПА должен быть законсервирован по варианту ВЗ-1 согласно ГОСТ 9.014. Все неокрашенные металлические поверхности и поверхности, имеющие декоративные металлические покрытия, для обеспечения условий хранения по 4-й группе хранения должны покрываться консервационным маслом или пластическими смазками, обеспечивающими гарантийный срок защиты без переконсервации, равный 18 месяцам.

Внутренняя поверхность насоса, всасывающего патрубка и запасные части должны быть покрыты смазкой.

11 Указания по эксплуатации

11.1 Эксплуатация и техническое обслуживание ПА должны производиться в соответствии с руководством по эксплуатации конкретной модели.

11.2 Требования безопасности к техническому состоянию ПА при эксплуатации — по национальным ТНПА.

11.3 Перед началом эксплуатации необходимо провести обкатку ПА, если это указано в сопроводительных документах на автомобиль, а также проверить укомплектованность его всем необходимым оборудованием, ПТВ, принадлежностями, инструментом и эксплуатационными документами.

11.4 При эксплуатации должны применяться топливо, масла, охлаждающие жидкости только тех марок, которые указаны в инструкциях по эксплуатации базового шасси и ПА.

11.5 В процессе эксплуатации необходимо проверять и поддерживать техническое состояние ПА в соответствии с требованиями, устанавливаемыми национальными НПА.

Постоянному контролю должны подвергаться герметичность и прочность крепления топливной, пневматической и водопенных коммуникаций, других сборочных единиц и агрегатов.

11.6 Не допускается нарушать последовательность и полноту технического обслуживания, предусмотренных инструкцией по эксплуатации базового шасси и ПА.

11.7 Контроль и измерение параметров двигателя, трансмиссии, ходовой части, насосной и порошковой установок следует проводить по контрольно-измерительным приборам на панели управления или по показаниям диагностических приборов при обслуживании ПА.

Нормативы контрольно-диагностических параметров должны соответствовать национальным НПА.

11.8 При техническом обслуживании должны применяться: комплект водительского инструмента, оборудование, приспособления и инструмент поста технического обслуживания пожарной части и технических подразделений пожарной охраны.

11.9 Потребитель должен изучить техническое описание и инструкцию по эксплуатации ПА, руководство по эксплуатации базового шасси и соблюдать их указания.

Перед эксплуатацией необходимо удалить консервационную смазку. В зависимости от климатических зон, времени года и условий эксплуатации следует добавить или заменить смазку в агрегатах шасси, трансмиссии, насосе.

12 Гарантии изготовителя

12.1 Изготовитель гарантирует соответствие ПА требованиям настоящего стандарта при соблюдении условий эксплуатации, транспортирования и хранения, установленных эксплуатационными документами на конкретную модель.

12.2 Гарантийный срок ПА определяется техническим заданием на конкретную модель, но должен быть не менее 2 лет с момента ввода ПА в эксплуатацию.

**Приложение А
(обязательное)**

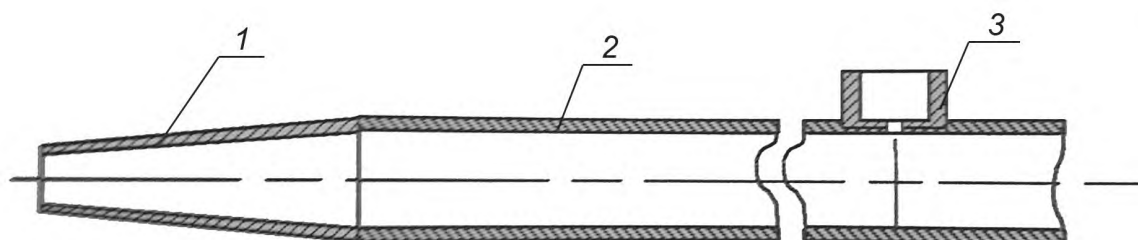
Максимальные допускаемые значения погрешностей измерения

Таблица А.1

Измеряемый параметр	Допустимая погрешность измерения параметров	
	абсолютная, мм	относительная, %
1 Линейный размер, мм: От 0 до 10 От 10 до 10 ² От 10 ² до 10 ³ От 10 ³ до 10 ⁴ Св. 10 ⁴	0,1 1 5 — —	— — — 1 0,5
2 Масса, г: От 0 до 1 От 1 до 10 ² От 10 ² до 10 ³ От 10 ³ до 10 ⁶ Св. 10 ⁶	1×10 ⁻⁴ 0,2 5 — —	— — — 0,5 0,2
3 Скорость: а) линейная, м/с: От 0 до 5 Св. 5 б) частота вращения, мин ⁻¹	0,1 — —	— 1,5 1
4 Время, с: От 0 до 300 От 300 до 3600 Св. 3600	0,1 — —	— 0,2 0,1
5 Площадь, м ²	—	1
6 Сила, Н	—	3
7 Угловые величины, град	1	—
8 Объем, вместимость, м ³	—	1,5
9 Освещенность, лк	—	10
10 Уровень виброскорости и виброускорения, м/с ²	0,2	—
11 Уровень шума, дБ	2	—
12 Влажность (относительная), св. 30 % (t > 10 °С)	—	10
13 Температура, °С	0,5	—
14 Размеры кабины, салона, мм	± 3	—
15 Напор, МПа (кгс/см ²)	—	3
16 Подача, л/с	—	2

Приложение Б
(справочное)

Оборудование для замера расхода воды через рукавные линии



1 — насадок мерный; 2 — ствол в сборе; 3 — штуцер для манометра

Рисунок Б.1 — Принципиальная схема ствола-водомера

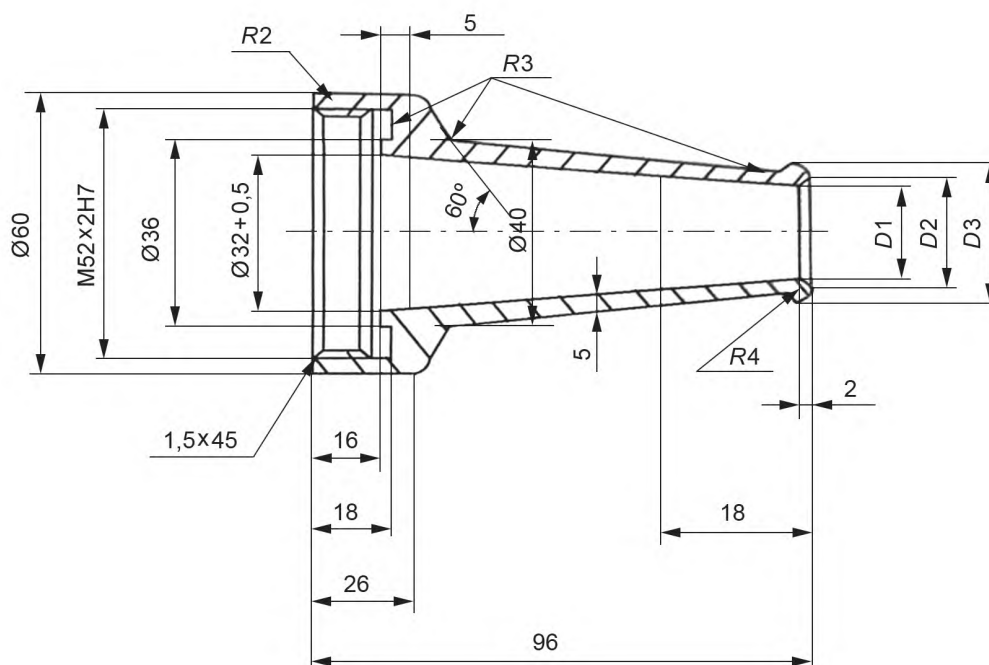


Рисунок Б.2 — Мерные насадки для ствола-водомера

Таблица Б.1 — Размеры мерных насадок для ствола-водомера

Диаметр sprыска, мм	$D 1$, мм	$D 2$, мм	$D 3$, мм
13	13 ^{+0,035}	16	26
16	16 ^{+0,035}	19	29
19	19 ^{+0,035}	22	32
22	22 ^{+0,035}	25	35
25	25 ^{+0,035}	28	38
28	28 ^{+0,035}	31	38

Таблица Б.2 — Гидравлические характеристики насадок

Напор у насадка, м вод. ст.	Подача, дм ³ /с (л/с), при диаметре насадка, мм					
	13	16	19	22	25	28
10	1,8	2,8	3,8	5,2	6,7	8,5
11	1,9	2,9	4,1	5,5	7,1	8,9
12	2,0	3,0	4,3	5,7	7,4	9,3
13	2,1	3,1	4,4	5,9	7,7	9,6
14	2,2	3,3	4,6	6,2	8,0	10,0
15	2,2	3,4	4,8	6,4	8,3	10,4
16	2,3	3,5	4,9	6,6	8,5	10,7
17	2,4	3,6	5,1	6,8	8,8	11,0
18	2,4	3,7	5,2	7,0	9,0	11,3
19	2,5	3,8	5,4	7,2	9,3	11,7
20	2,6	3,9	5,5	7,4	9,5	12,0
21	2,6	4,0	5,6	7,6	9,8	12,3
22	2,7	4,1	5,8	7,7	10,0	12,5
23	2,8	4,2	5,9	7,9	10,2	12,8
24	2,8	4,3	6,0	8,1	10,4	13,1
25	2,9	4,4	6,2	8,2	10,7	13,4
26	2,9	4,5	6,3	8,4	10,9	13,6
27	3,0	4,5	6,4	8,6	11,1	13,9
28	3,0	4,6	6,5	8,7	11,3	14,1
29	3,1	4,7	6,6	8,9	11,5	14,4
30	3,2	4,8	6,7	9,0	11,7	14,6
31	3,2	4,9	6,9	9,2	11,9	14,9
32	3,3	4,9	7,0	9,3	12,1	15,1
33	3,3	5,0	7,1	9,5	12,2	15,4
34	3,4	5,1	7,2	9,6	12,4	15,6
35	3,4	5,2	7,3	9,8	12,6	15,8

ГОСТ 34350—2017

Продолжение таблицы Б.2

Напор у насадка, м вод. ст.	Подача, дм ³ /с (л/с), при диаметре насадка, мм					
	13	16	19	22	25	28
36	3,5	5,2	7,4	9,9	12,8	16,0
37	3,5	5,3	7,5	10,0	13,0	16,3
38	3,6	5,4	7,6	10,2	13,1	16,5
39	3,6	5,5	7,7	10,3	13,3	16,7
40	3,6	5,5	7,8	10,4	13,5	16,9
41	3,7	5,6	7,9	10,6	13,6	17,1
42	3,7	5,7	8,0	10,7	13,8	17,3
43	3,8	5,7	8,1	10,8	14,0	17,5
44	3,8	5,8	8,2	10,9	14,1	17,7
45	3,9	5,9	8,3	11,1	14,3	17,9
46	3,9	5,9	8,3	11,2	14,5	18,1
47	3,9	6,0	8,4	11,3	14,6	18,3
48	4,0	6,0	8,5	11,4	14,8	18,5
49	4,0	6,1	8,6	11,6	14,9	18,7
50	4,1	6,2	8,7	11,7	15,1	18,9
51	4,1	6,2	8,8	11,8	15,2	19,1
52	4,1	6,3	8,9	11,9	15,4	19,3
53	4,2	6,4	9,0	12,0	15,5	19,5
54	4,2	6,4	9,0	12,1	15,7	19,6
55	4,3	6,5	9,1	12,2	15,8	19,8
56	4,3	6,5	9,2	12,3	15,9	20,0
57	4,3	6,6	9,3	12,5	16,1	20,2
58	4,4	6,6	9,4	12,6	16,2	20,4
59	4,4	6,7	9,5	12,7	16,4	20,5
60	4,5	6,8	9,5	12,8	16,5	20,7
61	4,5	6,8	9,6	12,9	16,6	20,9
62	4,5	6,9	9,7	13,0	16,8	21,0
63	4,6	6,9	9,8	13,1	16,9	21,2
64	4,6	7,0	9,8	13,2	17,0	21,4
65	4,6	7,0	9,9	13,3	17,2	21,5
66	4,7	7,1	10,0	13,4	17,3	21,7
67	4,7	7,1	10,1	13,5	17,4	21,9
68	4,7	7,2	10,2	13,6	17,6	22,0
69	4,8	7,2	10,2	13,7	17,7	22,0

Окончание таблицы Б.2

Напор у насадка, м вод. ст.	Подача, дм ³ /с (л/с), при диаметре насадка, мм					
	13	16	19	22	25	28
70	4,8	7,3	10,3	13,8	17,8	22,4
71	4,9	7,4	10,4	13,9	18,0	22,5
72	4,9	7,4	10,4	14,0	18,1	22,7
73	4,9	7,5	10,5	14,1	18,2	22,8
74	5,0	7,6	10,6	14,2	18,3	23,0
75	5,0	7,6	10,7	14,3	18,5	23,1
76	5,0	7,6	10,7	14,4	18,6	23,3
77	5,1	7,7	10,8	14,5	18,7	23,5
78	5,1	7,7	10,9	14,6	18,8	23,6
79	5,1	7,8	10,9	14,7	18,9	23,8
80	5,2	7,8	11,0	14,8	19,1	23,9
81	5,2	7,9	11,1	14,9	19,2	24,1
82	5,2	7,9	11,1	15,0	19,3	24,2
83	5,2	8,0	11,2	15,0	19,4	24,4
84	5,3	8,0	11,3	15,1	19,5	24,5
85	5,3	8,0	11,3	15,2	19,6	24,6
86	5,3	8,1	11,4	15,3	19,8	24,8
87	5,4	8,1	11,5	15,4	19,9	24,9
88	5,4	8,2	11,5	15,5	20,0	25,1
89	5,4	8,2	11,6	15,6	20,1	25,2
90	5,5	8,3	11,7	15,7	20,2	25,4

Приложение В
(справочное)

**Операционная карта городского ездового цикла для пожарных автомобилей
в режиме выезда «по тревоге»**

Таблица В.1

№ операции	Отметка пути, м	Последовательность операций
1	0	Установить автомобиль у отметки «ноль» в момент начала движения, включить приборы, измеряющие время движения и расход топлива
2	0—200	Разгон до скорости 40 км/ч. Продолжить движение с постоянной скоростью 40 км/ч до отметки 200 м
3	200—500	Разгон до скорости 50 км/ч. Продолжить движение с постоянной скоростью 50 км/ч до отметки 500 м
4	500	Торможение до скорости 35 км/ч
5	500—800	Продолжить движение с постоянной скоростью 35 км/ч до отметки 800 м
6	800—1200	Разгон до скорости 50 км/ч. Продолжить движение с постоянной скоростью 50 км/ч до отметки 1200 м
7	1200—1800	Разгон до скорости 65 км/ч. Продолжить движение с постоянной скоростью 65 км/ч до отметки 1800 м
8	1800	Торможение до скорости 45 км/ч
9	1800—2200	Продолжить движение с постоянной скоростью 45 км/ч до отметки 2200 м
10	2200—2900	Разгон до скорости 70 км/ч. Продолжить движение с постоянной скоростью 70 км/ч до отметки 2900 м
11	2900—3000	Торможение до полной остановки. Работа на холостом ходу 15 с
12	3000—3400	Разгон до скорости 50 км/ч. Продолжить движение с постоянной скоростью 50 км/ч до отметки 3400 м
13	3400—3700	Замедление до скорости 30 км/ч до отметки 3700 м
14	3700—4700	Разгон до скорости 50 км/ч. Продолжить движение с постоянной скоростью 50 км/ч до отметки 4700 м
15	4700—5000	Замедление до скорости 35 км/ч и движение с постоянной скоростью 35 км/ч до отметки 5000 м
16	5000—5500	Разгон до скорости 45 км/ч. Продолжить движение с постоянной скоростью 45 км/ч до отметки 5500 м
17	5500—5950	Замедление до скорости 40 км/ч и движение с постоянной скоростью до отметки 5950 м
18	5950—6000	Торможение до полной остановки. В момент остановки выключить расходомер и отметчик времени. Занести результаты измерений в протокол испытаний

Библиография

- [1] Правила ЕЭК ООН № 13 Единообразные предписания, касающиеся официального утверждения транспортных средств категории М, N и O в отношении торможения
- [2] Правила ЕЭК ООН № 4 Единообразные предписания, касающиеся официального утверждения приспособлений для освещения заднего номерного знака автотранспортных средств (за исключением мотоциклов) и их прицепов
- [3] Правила ЕЭК ООН № 6 Единообразные предписания, касающиеся официального утверждения указателей поворота механических транспортных средств и их прицепов
- [4] Правила ЕЭК ООН № 7 Единообразные предписания, касающиеся официального утверждения подфарников, задних габаритных (боковых) огней, стоп-сигналов и контурных огней механических транспортных средств (за исключением мотоциклов) и их прицепов
- [5] Правила ЕЭК ООН № 23 Единообразные предписания, касающиеся официального утверждения задних фар механических транспортных средств и их прицепов
- [6] Правила ЕЭК ООН № 48 Единообразные предписания, касающиеся сертификации транспортных средств в отношении установки устройств освещения и световой сигнализации
- [7] Правила ЕЭК ООН № 65 Единообразные предписания, касающиеся официального утверждения специальных предупреждающих огней для автотранспортных средств
- [8] Правила ЕЭК ООН № 73 Единообразные предписания, касающиеся официального утверждения светоотражающих приспособлений для механических транспортных средств и их прицепов
- [9] Правила ЕЭК ООН № 87 Единообразные предписания, касающиеся официального утверждения дневных ходовых огней механических транспортных средств
- [10] Правила ЕЭК ООН № 91 Единообразные предписания, касающиеся официального утверждения боковых габаритных фонарей для механических транспортных средств и их прицепов
- [11] Правила ЕЭК ООН № 43 Единообразные предписания, касающиеся безопасных материалов для остекления и их установки на транспортных средствах
- [12] TP TC 018/2011 Технический регламент Таможенного союза «О безопасности колесных транспортных средств»
- [13] Правила ЕЭК ООН № 27 Единообразные предписания, касающиеся официального утверждения предупреждающих треугольников
- [14] Правила ЕЭК ООН № 29 (пересмотр 1) Единообразные предписания, касающиеся официального утверждения транспортных средств в отношении защиты лиц, находящихся в кабине грузового транспортного средства
- [15] Правила ЕЭК ООН № 11 Единообразные предписания, касающиеся официального утверждения механических транспортных средств в отношении замков и устройств крепления дверей
- [16] Приказ МЧС РФ от 25 июля 2006 г. № 425 «Об утверждении Норм табельной положенности пожарно-технического вооружения и аварийно-спасательного оборудования для основных и специальных пожарных автомобилей, изготавливаемых с 2006 года»
- [17] Правила ЕЭК ООН № 17 Единообразные предписания, касающиеся официального утверждения транспортных средств в отношении сидений, их креплений и любых подголовников
- [18] Правила ЕЭК ООН № 61 Единообразные предписания, касающиеся официального утверждения транспортных средств индивидуального пользования в отношении их наружных выступов, расположенных перед задней панелью кабины

Ключевые слова: основные пожарные автомобили, огнетушащее вещество, базовое шасси, салон, личный состав, пожарная надстройка, специальные агрегаты и их привод, пожарный насос

БЗ 10—2017/132

Редактор *Н.А. Аргунова*
Технический редактор *И.Е. Черепкова*
Корректор *О.В. Лазарева*
Компьютерная верстка *Е.А. Кондрашовой*

Сдано в набор 27.09.2018. Подписано в печать 12.10.2018. Формат 60×84½. Гарнитура Ариал.
Усл. печ. л. 7,44. Уч.-изд. л. 6,73.

Подготовлено на основе электронной версии, предоставленной разработчиком стандарта

Создано в единичном исполнении ФГУП «СТАНДАРТИНФОРМ»
для комплектования Федерального информационного фонда стандартов,
117418 Москва, Нахимовский пр-т, д. 31, к. 2.
www.gostinfo.ru info@gostinfo.ru