
МЕЖГОСУДАРСТВЕННЫЙ СОВЕТ ПО СТАНДАРТИЗАЦИИ, МЕТРОЛОГИИ И СЕРТИФИКАЦИИ
(МГС)
INTERSTATE COUNCIL FOR STANDARDIZATION, METROLOGY AND CERTIFICATION
(ISC)

МЕЖГОСУДАРСТВЕННЫЙ
СТАНДАРТ

ГОСТ
8617—
2018

ПРОФИЛИ ПРЕССОВАННЫЕ ИЗ АЛЮМИНИЯ И АЛЮМИНИЕВЫХ СПЛАВОВ

Технические условия

Издание официальное



Москва
Стандартинформ
2018

Предисловие

Цели, основные принципы и основной порядок проведения работ по межгосударственной стандартизации установлены в ГОСТ 1.0—2015 «Межгосударственная система стандартизации. Основные положения» и ГОСТ 1.2—2015 «Межгосударственная система стандартизации. Стандарты межгосударственные, правила и рекомендации по межгосударственной стандартизации. Правила разработки, принятия, обновления и отмены»

Сведения о стандарте

1 РАЗРАБОТАН Открытым акционерным обществом «Всероссийский институт легких сплавов»

2 ВНЕСЕН Межгосударственным техническим комитетом по стандартизации МТК 297 «Материалы и полуфабрикаты из легких и специальных сплавов»

3 ПРИНЯТ Межгосударственным советом по стандартизации, метрологии и сертификации (протокол от 30 апреля 2018 г. № 108-П)

За принятие проголосовали:

Краткое наименование страны по МК (ИСО 3166) 004—97	Код страны по МК (ИСО 3166) 004—97	Сокращенное наименование национального органа по стандартизации
Беларусь	BY	Госстандарт Республики Беларусь
Казахстан	KZ	Госстандарт Республики Казахстан
Киргизия	KG	Кыргызстандарт
Россия	RU	Росстандарт
Узбекистан	UZ	Узстандарт

4 Приказом Федерального агентства по техническому регулированию и метрологии от 25 сентября 2018 г. № 642-ст межгосударственный стандарт ГОСТ 8617—2018 введен в действие в качестве национального стандарта Российской Федерации с 1 марта 2019 г.

5 ВЗАМЕН ГОСТ 8617—81

Информация об изменениях к настоящему стандарту публикуется в ежегодном информационном указателе «Национальные стандарты», а текст изменений и поправок — в ежемесячном информационном указателе «Национальные стандарты». В случае пересмотра (замены) или отмены настоящего стандарта соответствующее уведомление будет опубликовано в ежемесячном информационном указателе «Национальные стандарты». Соответствующая информация, уведомление и тексты размещаются также в информационной системе общего пользования — на официальном сайте Федерального агентства по техническому регулированию и метрологии в сети Интернет (www.gost.ru)

© Стандартиформ, оформление, 2018

В Российской Федерации настоящий стандарт не может быть полностью или частично воспроизведен, тиражирован и распространен в качестве официального издания без разрешения Федерального агентства по техническому регулированию и метрологии

Содержание

1 Область применения	1
2 Нормативные ссылки.....	1
3 Термины и определения.....	3
4 Классификация	4
5 Сортамент	4
6 Технические требования	9
7 Правила приемки	16
8 Методы испытаний	17
9 Маркировка, упаковка, транспортирование и хранение	19

ПРОФИЛИ ПРЕССОВАННЫЕ ИЗ АЛЮМИНИЯ И АЛЮМИНИЕВЫХ СПЛАВОВ**Технические условия**

Pressed sections of aluminium and aluminium alloys.
Specifications

Дата введения — 2019—03—01

1 Область применения

Настоящий стандарт распространяется на прессованные профили из алюминия и алюминиевых сплавов, предназначенные для нужд народного хозяйства и для экспорта.

2 Нормативные ссылки

В настоящем стандарте использованы нормативные ссылки на следующие стандарты:

ГОСТ 9.510—93 Единая система защиты от коррозии и старения. Полуфабрикаты из алюминия и алюминиевых сплавов. Общие требования к временной противокоррозионной защите, упаковке, транспортированию и хранению

ГОСТ 10—88 Нутромеры микрометрические. Технические условия

ГОСТ 166—89 (ИСО 3599—76) Штангенциркули. Технические условия

ГОСТ 427—75 Линейки измерительные металлические. Технические условия

ГОСТ 1131—76 Сплавы алюминиевые деформируемые в чушках. Технические условия

ГОСТ 1497—84 (ИСО 6892—84) Металлы. Методы испытаний на растяжение

ГОСТ 3221—85 Алюминий первичный. Методы спектрального анализа

ГОСТ 3749—77 Угольники поверочные 90°. Технические условия

ГОСТ 4381—87 Микрометры рычажные. Общие технические условия

ГОСТ 4784—97 Алюминий и сплавы алюминиевые деформируемые. Марки

ГОСТ 5009—82 Шкурка шлифовальная тканевая. Технические условия

ГОСТ 6456—82 Шкурка шлифовальная бумажная. Технические условия

ГОСТ 6507—90 Микрометры. Технические условия

ГОСТ 7229—76 Кабели, провода и шнуры. Метод определения электрического сопротивления токопроводящих жил и проводников

ГОСТ 7502—98 Рулетки измерительные металлические. Технические условия

ГОСТ 7727—81 Сплавы алюминиевые. Методы спектрального анализа

ГОСТ 11069—2001 Алюминий первичный. Марки

ГОСТ 11739.1—90 Сплавы алюминиевые литейные и деформируемые. Методы определения оксида алюминия

ГОСТ 11739.2—90 Сплавы алюминиевые литейные и деформируемые. Методы определения бора

ГОСТ 11739.3—99 Сплавы алюминиевые литейные и деформируемые. Методы определения бериллия

ГОСТ 11739.4—90 Сплавы алюминиевые литейные и деформируемые. Методы определения висмута

ГОСТ 11739.5—90 Сплавы алюминиевые литейные и деформируемые. Методы определения ванадия

ГОСТ 8617—2018

- ГОСТ 11739.6—99 Сплавы алюминиевые литейные и деформируемые. Методы определения железа
- ГОСТ 11739.7—99 Сплавы алюминиевые литейные и деформируемые. Методы определения кремния
- ГОСТ 11739.8—90 Сплавы алюминиевые литейные и деформируемые. Метод определения калия
- ГОСТ 11739.9—90 Сплавы алюминиевые литейные и деформируемые. Методы определения кадмия
- ГОСТ 11739.10—90 Сплавы алюминиевые литейные и деформируемые. Методы определения лития
- ГОСТ 11739.11—98 Сплавы алюминиевые литейные и деформируемые. Методы определения магния
- ГОСТ 11739.12—98 Сплавы алюминиевые литейные и деформируемые. Методы определения марганца
- ГОСТ 11739.13—98 Сплавы алюминиевые литейные и деформируемые. Методы определения меди
- ГОСТ 11739.14—99 Сплавы алюминиевые литейные и деформируемые. Методы определения мышьяка
- ГОСТ 11739.15—99 Сплавы алюминиевые литейные и деформируемые. Метод определения натрия
- ГОСТ 11739.16—90 Сплавы алюминиевые литейные и деформируемые. Методы определения никеля
- ГОСТ 11739.17—90 Сплавы алюминиевые литейные и деформируемые. Методы определения олова
- ГОСТ 11739.18—90 Сплавы алюминиевые литейные и деформируемые. Метод определения свинца
- ГОСТ 11739.19—90 Сплавы алюминиевые литейные и деформируемые. Методы определения сурьмы
- ГОСТ 11739.20—99 Сплавы алюминиевые литейные и деформируемые. Метод определения титана
- ГОСТ 11739.21—90 Сплавы алюминиевые литейные и деформируемые. Методы определения хрома
- ГОСТ 11739.22—90 Сплавы алюминиевые литейные и деформируемые. Методы определения редкоземельных элементов и иттрия
- ГОСТ 11739.23—99 Сплавы алюминиевые литейные и деформируемые. Методы определения циркония
- ГОСТ 11739.24—98 Сплавы алюминиевые литейные и деформируемые. Методы определения цинка
- ГОСТ 11739.25—90 Сплавы алюминиевые литейные и деформируемые. Методы определения скандия
- ГОСТ 11739.26—90 Сплавы алюминиевые литейные и деформируемые. Методы определения галлия
- ГОСТ 12697.1—77 Алюминий. Методы определения ванадия
- ГОСТ 12697.2—77 Алюминий. Методы определения магния
- ГОСТ 12697.3—77 Алюминий. Методы определения марганца
- ГОСТ 12697.4—77 Алюминий. Метод определения натрия
- ГОСТ 12697.5—77 Алюминий. Метод определения хрома
- ГОСТ 12697.6—77 Алюминий. Метод определения кремния
- ГОСТ 12697.7—77 Алюминий. Методы определения железа
- ГОСТ 12697.8—77 Алюминий. Методы определения меди
- ГОСТ 12697.9—77 Алюминий. Методы определения цинка
- ГОСТ 12697.10—77 Алюминий. Метод определения титана
- ГОСТ 12697.11—77 Алюминий. Метод определения свинца
- ГОСТ 12697.12—77 Алюминий. Методы определения мышьяка
- ГОСТ 12697.13—90 Алюминий. Методы определения галлия
- ГОСТ 12697.14—90 Алюминий. Метод определения кальция
- ГОСТ 13616—97 Профили прессованные прямоугольные полосообразного сечения из алюминия, алюминиевых и магниевых сплавов. Сортамент
- ГОСТ 13617—97 Профили прессованные бульбообразные уголкового сечения из алюминия, алюминиевых и магниевых сплавов. Сортамент
- ГОСТ 13618—97 Профили прессованные косоугольные фитингового уголкового сечения из алюминия, алюминиевых и магниевых сплавов. Сортамент
- ГОСТ 13619—97 Профили прессованные прямоугольные фасонного зетового сечения из алюминия, алюминиевых и магниевых сплавов. Сортамент

ГОСТ 13620—90 Профили прессованные прямоугольные равнополочного зетового сечения из алюминиевых и магниевых сплавов. Сортамент

ГОСТ 13621—90 Профили прессованные прямоугольные равнополочного двутаврового сечения из алюминиевых и магниевых сплавов. Сортамент

ГОСТ 13622—91 Профили прессованные прямоугольные равнополочного таврового сечения из алюминиевых и магниевых сплавов. Сортамент

ГОСТ 13623—90 Профили прессованные прямоугольные равнополочного швеллерного сечения из алюминиевых и магниевых сплавов. Сортамент

ГОСТ 13624—90 Профили прессованные прямоугольные отбортованного швеллерного сечения из алюминиевых и магниевых сплавов. Сортамент

ГОСТ 13737—90 Профили прессованные прямоугольные равнополочного уголкового сечения из алюминиевых и магниевых сплавов. Сортамент

ГОСТ 13738—91 Профили прессованные прямоугольные неравнополочного уголкового сечения из алюминиевых и магниевых сплавов. Сортамент

ГОСТ 14192—96 Маркировка грузов

ГОСТ 16504—81 Система государственных испытаний продукции. Испытания и контроль качества продукции. Основные термины и определения

ГОСТ 17575—90 Профили прессованные прямоугольные таврошвеллерного сечения из алюминия, алюминиевых и магниевых сплавов. Сортамент

ГОСТ 17576—97 Профили прессованные косоугольные трапециевидного отбортованного сечения из алюминия, алюминиевых и магниевых сплавов. Сортамент

ГОСТ 19300—86 Средства измерений шероховатости поверхности профильным методом. Профилографы-профилометры контактные. Типы и основные параметры

ГОСТ 24047—80 Полуфабрикаты из цветных металлов и их сплавов. Отбор проб для испытания на растяжение

ГОСТ 24231—80 Цветные металлы и сплавы. Общие требования к отбору и подготовке проб для химического анализа

ГОСТ 24642—81 Основные нормы взаимозаменяемости. Допуски формы и расположения поверхностей. Основные термины и определения¹⁾

ГОСТ 25086—2011 Цветные металлы и их сплавы. Общие требования к методам анализа

ГОСТ 25346—2013 (ISO 286-1:2010) Основные нормы взаимозаменяемости. Характеристики изделий геометрические. Система допусков на линейные размеры. Основные положения, допуски, отклонения и посадки

ГОСТ 26877—2008 Металлопродукция. Методы измерений отклонений формы

ГОСТ 27637—88 Полуфабрикаты из алюминиевых деформируемых термоупрочняемых сплавов. Контроль микроструктуры на пережог металлографическим методом

ГОСТ 29296—92 Профили прессованные прямоугольные неравнополочного таврового сечения из алюминиевых и магниевых сплавов. Сортамент

ГОСТ 29303—92 Профили прессованные прямоугольные неравнополочного двутаврового сечения из алюминиевых и магниевых сплавов. Сортамент

П р и м е ч а н и е — При пользовании настоящим стандартом целесообразно проверить действие ссылочных стандартов в информационной системе общего пользования — на официальном сайте Федерального агентства по техническому регулированию и метрологии в сети Интернет или по ежегодному информационному указателю «Национальные стандарты», который опубликован по состоянию на 1 января текущего года, и по выпускам ежемесячного информационного указателя «Национальные стандарты» за текущий год. Если ссылочный стандарт заменен (изменен), то при пользовании настоящим стандартом следует руководствоваться заменяющим (измененным) стандартом. Если ссылочный стандарт отменен без замены, то положение, в котором дана ссылка на него, применяется в части, не затрагивающей эту ссылку.

3 Термины и определения

В настоящем стандарте применены термины по ГОСТ 16504, ГОСТ 26877, ГОСТ 24642, ГОСТ 25346.

¹⁾ На территории Российской Федерации действует ГОСТ Р 53442—2015 (ИСО 1101:2012) «Основные нормы взаимозаменяемости. Характеристики изделий геометрические. Установление геометрических допусков. Допуски формы, ориентации, месторасположения и биения».

4 Классификация

4.1 Профили подразделяют:

а) по типу:

1) на сплошные площадью поперечного сечения до 200 см² и диаметром описанной окружности до 350 мм;

2) полые площадью поперечного сечения до 60 см² и диаметром описанной окружности до 250 мм;

Примечание — По согласованию между изготовителем и потребителем для полых профилей допускается диаметр описанной окружности до 350 мм.

б) по состоянию материала:

1) на профили без термической обработки (горячепрессованные) — обозначаются маркой алюминия или алюминиевого сплава без дополнительных знаков;

2) отожженные — М;

3) закаленные и естественно состаренные — Т;

4) закаленные и искусственно состаренные — Т1;

5) не полностью закаленные и искусственно состаренные — Т5;

в) по виду прочности:

1) на профили нормальной прочности — обозначаются маркой сплава и состояния материала без дополнительных знаков;

2) повышенной прочности — ПП;

г) по назначению:

1) на профили общего назначения — из алюминия марок А6, А5, А0, АД0, АД1, АДС, АД и алюминиевых сплавов марок АМц, АМцС, АМг2, АМг3, АМг3С, АМг5, АМг6, АД31, АД33, АД35, АВ, Д1, Д16, АК4, АК6, В95, 1915, 1925, 1925С, 1935, ВД1, АВД1-1, АКМ;

2) электротехнического назначения — из алюминия марок АД0, АД00, А7, А6, А5, А5Е и алюминиевых сплавов марок АД31, АД31Е.

Профили в закаленном и естественно или искусственно состаренном состоянии из сплавов марок АВ, Д1, Д16, АК4, АК6, 1915, 1925 изготавливают с максимальной толщиной полок и стенок не более 150 мм, из сплава марки В95 — не более 125 мм, из сплавов марок АД31, АД33, АД35, 1925С, 1935, ВД1, АВД1-1, АКМ — не более 100 мм.

Примечание — В условном обозначении профилей электротехнического назначения дополнительно указывают буквы ЭН, которые ставят после номера или шифра профиля.

4.2 Номер или шифр, длину, назначение профилей, состояние материала и прочность указывают в заказе.

При отсутствии требования о назначении профилей их изготавливают как профили общего назначения.

5 Сортамент

5.1 Форма, размеры профилей, площади сечений, диаметры описанной окружности и теоретическая масса 1 м длины — по ГОСТ 13616, ГОСТ 13617, ГОСТ 13618, ГОСТ 13619, ГОСТ 13620, ГОСТ 13621, ГОСТ 13622, ГОСТ 13623, ГОСТ 13624, ГОСТ 13737, ГОСТ 13738, ГОСТ 17575, ГОСТ 17576, ГОСТ 29296, ГОСТ 29303, каталогам и чертежам, согласованным изготовителем с потребителем.

Примечания

1 По согласованию между изготовителем и потребителем допускается изготовление профилей с размерами до 450 мм включительно.

2 Для профилей, подлежащих механической обработке, в чертеже указывается контур чистовой детали с указанием чистовых размеров и привязки контура чистовой детали к контуру профиля.

5.2 Предельные отклонения по толщине полок S и другим размерам поперечного сечения a (рисунки 1—3) и a' (рисунки 4, 5), охватывающим монолитный металл профилей, должны соответствовать:

- для профилей из алюминия и алюминиевых сплавов, за исключением сплавов марок АМг5 и АМг6, — значениям, указанным в таблице 1;

- для профилей из алюминиевых сплавов марок АМг5 и АМг6 — значениям, указанным в таблице 2 или на чертежах.

5.3 Предельные отклонения по толщине стенок (S_1), образующих полые пространства (рисунки 4, 5), должны соответствовать значениям, указанным в таблицах 1, 2 с коэффициентом 1,5 или на чертежах.

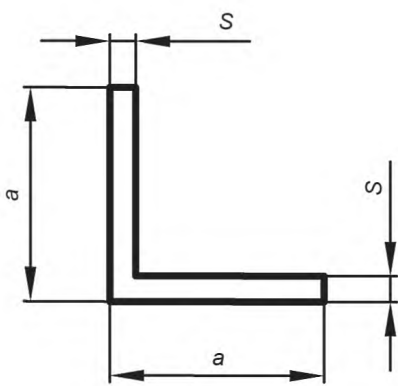


Рисунок 1

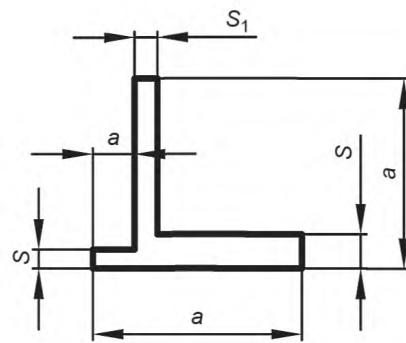


Рисунок 2

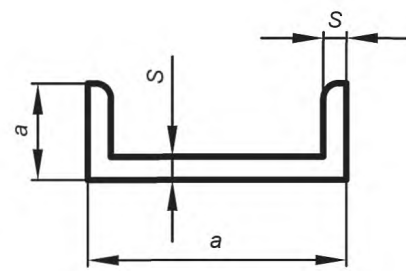


Рисунок 3

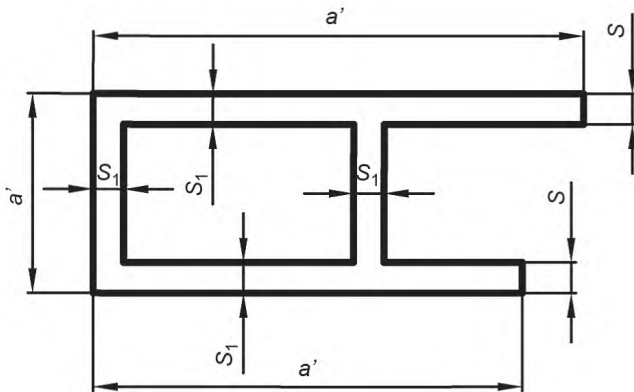


Рисунок 4

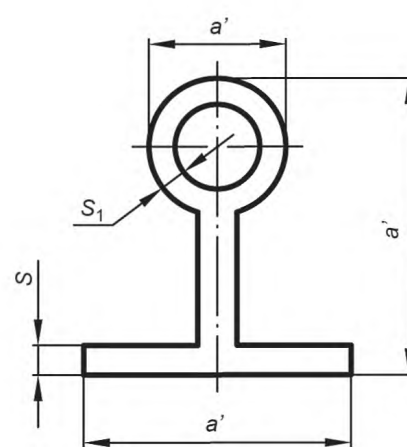


Рисунок 5

Таблица 1

Номинальный размер поперечного сечения профиля, мм	Предельное отклонение размеров поперечного сечения профиля при диаметре описанной окружности, мм							
	До 30,0	Св. 30,0 до 60,0 включ.	Св. 60,0 до 100,0 включ.	Св. 100,0 до 150,0 включ.	Св. 150,0 до 200,0 включ.	Св. 200,0 до 250,0 включ.	Св. 250,0 до 300,0 включ.	Св. 300,0 до 350,0 включ.
До 1,5 включ.	± 0,15	± 0,20	± 0,25	—	—	—	—	—
Св. 1,5 » 3,0 »	± 0,20	± 0,25	± 0,30	± 0,30	± 0,35	± 0,40	—	—
» 3,0 » 6,0 »	± 0,25	± 0,30	± 0,35	± 0,35	± 0,40	± 0,45	± 0,45	± 0,45
» 6,0 » 10,0 »	± 0,30	± 0,35	± 0,40	± 0,40	± 0,45	± 0,50	± 0,50	± 0,50
» 10,0 » 15,0 »	± 0,35	± 0,40	± 0,45	± 0,50	± 0,55	± 0,55	± 0,60	± 0,60
» 15,0 » 30,0 »	± 0,45	± 0,50	± 0,50	± 0,60	± 0,65	± 0,65	± 0,70	± 0,70
» 30,0 » 50,0 »	—	± 0,60	± 0,60	± 0,70	± 0,75	± 0,75	± 0,80	± 0,80
» 50,0 » 75,0 »	—	± 0,70	± 0,70	± 0,80	± 0,85	± 0,85	± 0,90	± 0,90
» 75,0 » 100,0 »	—	—	± 0,85	± 0,90	± 0,95	± 0,95	± 1,00	± 1,00
» 100,0 » 150,0 »	—	—	—	± 1,10	± 1,20	± 1,20	± 1,30	± 1,30
» 150,0 » 200,0 »	—	—	—	—	± 1,30	± 1,30	± 1,40	± 1,40

Окончание таблицы 1

Номинальный размер поперечного сечения профиля, мм	Предельное отклонение размеров поперечного сечения профиля при диаметре описанной окружности, мм							
	До 30,0	Св. 30,0 до 60,0 включ.	Св. 60,0 до 100,0 включ.	Св. 100,0 до 150,0 включ.	Св. 150,0 до 200,0 включ.	Св. 200,0 до 250,0 включ.	Св. 250,0 до 300,0 включ.	Св. 300,0 до 350,0 включ.
Св. 200,0 до 250,0 включ.	—	—	—	—	—	± 1,60	± 1,60	± 1,70
» 250,0 » 300,0 »	—	—	—	—	—	—	± 1,90	± 2,00
» 300,0 » 350,0 »	—	—	—	—	—	—	—	± 2,20

Т а б л и ц а 2

Номинальный размер поперечного сечения профиля, мм	Предельное отклонение размеров поперечного сечения профиля при диаметре описанной окружности, мм							
	До 30,0	Св. 30,0 до 60,0 включ.	Св. 60,0 до 100,0 включ.	Св. 100,0 до 150,0 включ.	Св. 150,0 до 200,0 включ.	Св. 200,0 до 250,0 включ.	Св. 250,0 до 300,0 включ.	Св. 300,0 до 350,0 включ.
До 1,5 включ.	± 0,20	± 0,30	± 0,35	—	—	—	—	—
Св. 1,5 » 3,0 »	± 0,30	± 0,35	± 0,40	± 0,40	± 0,50	± 0,55	—	—
» 3,0 » 6,0 »	± 0,35	± 0,40	± 0,50	± 0,50	± 0,55	± 0,65	± 0,65	± 0,65
» 6,0 » 10,0 »	± 0,40	± 0,50	± 0,55	± 0,55	± 0,65	± 0,70	± 0,70	± 0,70
» 10,0 » 15,0 »	± 0,50	± 0,55	± 0,65	± 0,70	± 0,75	± 0,75	± 0,85	± 0,85
» 15,0 » 30,0 »	± 0,65	± 0,70	± 0,70	± 0,85	± 0,90	± 0,90	± 1,00	± 1,00
» 30,0 » 50,0 »	—	± 0,85	± 0,85	± 1,00	± 1,05	± 1,05	± 1,10	± 1,10
» 50,0 » 75,0 »	—	± 1,00	± 1,00	± 1,10	± 1,20	± 1,20	± 1,25	± 1,25
» 75,0 » 100,0 »	—	—	± 1,20	± 1,25	± 1,35	± 1,35	± 1,40	± 1,40
» 100,0 » 150,0 »	—	—	—	± 1,55	± 1,70	± 1,70	± 1,80	± 1,80
» 150,0 » 200,0 »	—	—	—	—	± 1,80	± 1,80	± 1,95	± 1,95
» 200,0 » 250,0 »	—	—	—	—	—	± 2,25	± 2,25	± 2,40
» 250,0 » 300,0 »	—	—	—	—	—	—	± 2,65	± 2,80
» 300,0 » 350,0 »	—	—	—	—	—	—	—	± 3,10

5.4 Допускается увеличение предельных минусовых отклонений не более чем в 2,5 раза на размеры поперечного сечения или отдельных элементов профилей, подвергаемых у потребителя механической обработке с учетом припуска на механическую обработку, которые должны быть указаны на чертежах.

5.5 Предельные отклонения по размеру b между свободными концами элементов поперечного сечения профилей, характерные формы которых приведены на рисунках 6—9, устанавливают как сумму предельного отклонения номинального размера, взятого из таблиц 1 или 2, и предельного отклонения наклона полок профиля, равного $\pm 0,02$ от высоты полки h .

Предельные отклонения наклона полок профилей, не представленных на рисунках 6 — 9, но имеющих свободные концы, согласовывают дополнительно.

5.6 Величину радиусов скругления углов, если они не указаны на рисунках, устанавливают не более:

0,5 мм	при	толщине	полки	и	стенки	до	3 мм	включ.;
0,6 мм	»	»	»	»	»	св. 3	» 6 мм	»;
0,8 мм	»	»	»	»	»	» 6	» 10 мм	»;
1,0 мм	»	»	»	»	»	» 10	» 18 мм	»;
1,2 мм	»	»	»	»	»	» 18	» 30 мм	»;
1,6 мм	»	»	»	»	»	» 30	» 50 мм	»;
2,0 мм	»	»	»	»	»	» 50	мм.	

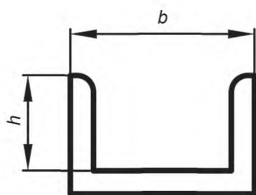


Рисунок 6

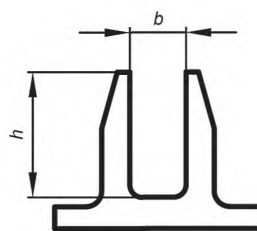


Рисунок 7

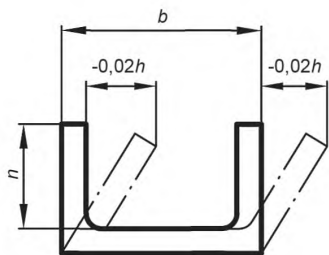


Рисунок 8

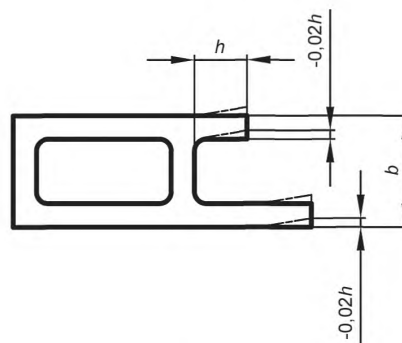


Рисунок 9

В местах сопряжения полок и стенок различной толщины определение допустимого радиуса скругления проводят по большей толщине.

5.6.1 Предельные отклонения по размерам радиусных или цилиндрических поверхностей, если они не указаны на чертежах, не должны превышать $\pm 10\%$ от величины радиуса, но не менее $\pm 0,5$ мм.

5.6.2 Величина притупления острых кромок допускается не более:

0,3 мм при толщине полки или стенки до 3 мм включ.;

0,5 мм » » » » св. 3 мм » 15 мм »;

1,0 мм » » » » » 15 мм.

5.6.3 Радиусы скругления углов и притупления острых кромок величиной до 1,0 мм обеспечиваются технологией изготовления.

5.7 Угол скручивания вокруг продольной оси на 1 м длины любого участка профиля не должен превышать:

3° при ширине базовой поверхности до 50 мм включ.;

2° » » » » св. 50 мм » 200 мм »;

1° » » » » » 200 мм » 350 мм ».

5.8 Предельные отклонения угловых размеров поперечного сечения профилей, если угол не имеет предельных отклонений, ограничивающих его размеры, должны соответствовать указанным в таблице 3.

Таблица 3

Ширина меньшей полки, мм	Предельные отклонения, °
До 100 включ.	± 3
Св. 100	± 2

5.9 Профили должны быть прямыми. Продольное плавное отклонение от прямолинейности относительно любой плоскости на любом участке длиной 1 м, за исключением профилей, имеющих бульбу или хотя бы один клиновидный элемент, не должно превышать:

- 4 мм — на профилях с толщиной полок или стенок св. 4 до 10 мм включ.;

- 3 мм — на профилях с толщиной полок или стенок св. 10 мм.

На профилях, имеющих бульбу или хотя бы один клиновидный элемент, с толщиной полки свыше 4 мм отклонение от прямолинейности относительно любой плоскости на любом участке профиля длиной 1 м не должно превышать 4 мм.

По требованию потребителя на профилях с толщиной полок и стенок свыше 4 до 10 мм включительно отклонение от прямолинейности не должно превышать 3 мм.

П р и м е ч а н и е — Отклонение от прямолинейности для разнополочных профилей должно приниматься за допуск на меньшую полку.

5.10 На профилях с толщиной полок до 4 мм включительно, в том числе на профилях, имеющих бульбу или хотя бы один клиновидный элемент, допускается продольное отклонение от прямолинейности на 1 м длины, устраняемое путем приложения усилия не более 50 Н (5 кгс) на профиль, установленный на плоской плите.

5.11 Общие допускаемые продольные отклонения от прямолинейности, скручивание профиля не должны превышать произведения допускаемого отклонения от прямолинейности, скручивания на 1 м на длину профиля в метрах.

5.12 На профилях допускается плавная волнистость с высотой волны не более 1 мм, а на профилях, имеющих бульбу или хотя бы один клиновидный элемент, — не более 2 мм. Количество таких волнистых мест не должно быть более одного на 1 м длины профиля. Волнистость с высотой волны до 0,2 мм не лимитируется.

5.13 Поперечное плавное отклонение от плоскостности e (выпуклость и вогнутость) профилей, характерные формы поперечного сечения которых приведены на рисунках 10—14, не должно превышать:

- 1 % от ширины полки — для сплошных профилей;

- 2 % от ширины полки или ширины стенки — для полых профилей, но не менее 0,3 мм.

По требованию потребителя на полых профилях поперечное отклонение от плоскостности не должно превышать 1,5 %.

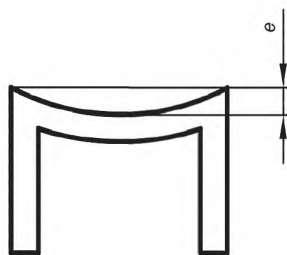


Рисунок 10

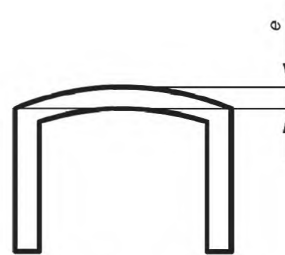


Рисунок 11

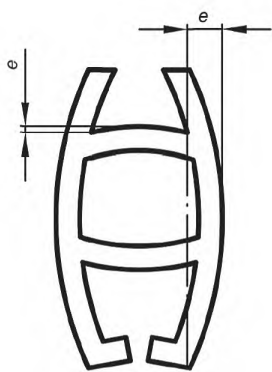


Рисунок 12

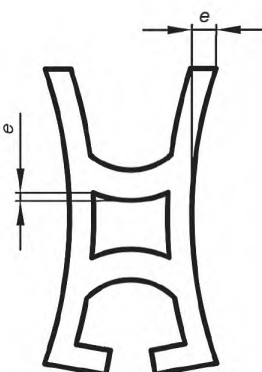


Рисунок 13

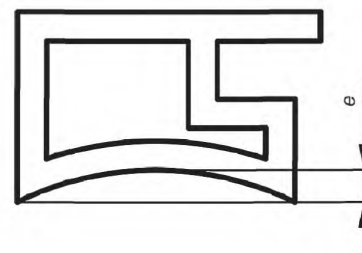


Рисунок 14

5.14 Профили изготавливают длиной:

от 1 до 6 м	при площади поперечного сечения	до 0,8 см ²	включ.;
от 1 до 8 м	»	св. 0,8 см ² » 1,5 см ²	»;
от 1 до 10 м	»	» 1,5 см ² » 200 см ²	».

Профили с площадью поперечного сечения до 1,5 см² из алюминиевых сплавов марок АМц и АМцС изготавливают длиной до 3 м.

5.14.1 Профили изготавливают немерной, мерной или кратной мерной длины в пределах размеров, указанных в 5.14.

5.14.2 Профили кратной мерной длины должны изготавливать с учетом припуска на каждый рез 5 мм.

5.15 Предельные отклонения по длине профилей мерной и кратной мерной длины до 6 м не должны превышать:

- более 10 мм — для профилей с диаметром описанной окружности до 150 мм включ.;

- более 15 мм — для профилей с диаметром описанной окружности св. 150 мм.

Предельные отклонения по длине профилей мерной и кратной мерной длины свыше 6 м не должны превышать более 20 мм.

5.16 Профили должны быть обрезаны под прямым углом. Косина реза не должна превышать 3° и выводить профили за пределы сдаточной длины.

5.17 Предельные отклонения отдельных размеров элементов профилей, не предусмотренные настоящим стандартом, в том числе предельные отклонения размеров полости, при необходимости должны быть указаны на согласованных изготовителем с потребителем чертежах.

5.18 Предельные отклонения размеров поперечного сечения, углы скручивания и отклонение от прямолинейности профилей с резко выраженным неравномерным сечением или профилей с соотношением толщины полок более 4:1 указывают на согласованных изготовителем с потребителем чертежах.

Примеры условных обозначений:

Профиль из сплава марки Д16, в закаленном и естественно состаренном состоянии (Т), нормальной прочности, фасонного сечения (номер или шифр профиля), длиной 2000 мм:

Профиль Д16.Т (номер или шифр) x2000 ГОСТ 8617

То же, повышенной прочности (ПП), немерной длины:

Профиль Д16.Т.ПП (номер или шифр) ГОСТ 8617

Профиль из сплава марки АД31, в закаленном и естественно состаренном состоянии (Т), нормальной прочности, таврового сечения с номером 420019 по ГОСТ 13622, немерной длины:

Профиль (или Тавр) АД31.Т 420019 ГОСТ 8617/ГОСТ 13622

То же, длиной, кратной (КД) 2000 мм:

Профиль (или Тавр) АД31.Т 420019 x2000 КД ГОСТ 8617/ГОСТ 13622

Профиль электротехнического назначения из алюминиевого сплава марки АД31, в закаленном и искусственно состаренном состоянии (Т1), фасонного сечения (номер или шифр профиля), длиной, кратной (КД) 2000 мм:

Профиль АД31.Т1 (номер или шифр) ЭНх2000 КД ГОСТ 8617

Допускается в заказе ссылку на стандарты с размерами профилей не указывать.

6 Технические требования

6.1 Профили изготавливают в соответствии с требованиями настоящего стандарта по технологическому регламенту, утвержденному в установленном порядке.

6.1.1 Профили общего назначения изготавливают из алюминия марок А6, А5, А0 с химическим составом по ГОСТ 11069, алюминия марок АД0, АД1, АДС, АД и алюминиевых сплавов марок АМц, АМцС, АМг2, АМг3, АМг3С, АМг5, АМг6, АД31, АД33, АД35, АВ, Д1, Д16, АК4, АК6, В95, 1915, 1925, 1925С, 1935 с химическим составом по ГОСТ 4784, из алюминиевых сплавов марок ВД1, АВД1-1 и АКМ с химическим составом по ГОСТ 1131.

6.1.2 Профили электротехнического назначения изготавливают из алюминия марок А7, А6, А5, А5Е с химическим составом по ГОСТ 11069, алюминия марок АД00, АД0 и алюминиевых сплавов марок АД31 и АД31Е с химическим составом по ГОСТ 4784.

6.2 Механические свойства профилей нормальной прочности при растяжении должны соответствовать значениям, указанным в таблице 4.

6.3 Механические свойства профилей повышенной прочности при растяжении должны соответствовать значениям, указанным в таблице 5.

П р и м е ч а н и е — Допускается по согласованию между изготовителем и потребителем изготовление профилей из сплава АД31 в состоянии Т1(22) и Т1(25).

6.4 Допускается изготовление профилей из сплавов марок АД31, 1915, 1925, ВД1 и АД1-1 без термической обработки (вместо состояния закаленного и естественно состаренного) при условии, если механические свойства профилей соответствуют требованиям закаленного и естественно состаренного состояния.

6.5 Показатели механических свойств по временному сопротивлению и пределу текучести профилей из сплавов марок АД31, АД33, АД35, АВ, Д1, Д16, АК6 и В95, изготавливаемых в закаленном и состаренном состоянии и прошедших перезакалку на предприятии-потребителе, могут быть меньше, но не более чем на 20 МПа (2 кгс/мм²) показателей, приведенных в таблицах 4 или 5.

Таблица 4

Марка сплава	Состояние материала профилей при изготовлении	Состояние материала образцов при испытании	Толщина полки или стенки, мм	Временное сопротивление, R_m (σ_B), МПа (кгс/мм ²)	Предел текучести, $R_{p0,2}$ ($\sigma_{0,2}$), МПа (кгс/мм ²)	Относительное удлинение, δ , %
				не менее		
А7, А6, А5, А5Е, А0, АД00, АД0, АД1, АД	Без термической обработки	Без термической обработки	Все размеры	59 (6,0)	—	20,0
АДС	Без термической обработки	Без термической обработки	Все размеры	60 (6,0)	—	20,0
АМц, АМцС	Без термической обработки	Без термической обработки	Все размеры	98 (10,0)	—	16,0
АМг2	Без термической обработки	Без термической обработки	Все размеры	147 (15,0)	59 (6,0)	13,0
	Отожженное	Отожженное		Не более 225 (23,0)	59 (6,0)	13,0
АМг3	Без термической обработки	Без термической обработки	Все размеры	176 (18,0)	78 (8,0)	12,0
	Отожженное	Отожженное		176 (18,0)	78 (8,0)	12,0
АМг3С	Без термической обработки	Без термической обработки	Все размеры	175 (18,0)	80 (8,0)	14,0
АМг5	Без термической обработки	Без термической обработки	Все размеры	255 (26,0)	127 (13,0)	15,0
	Отожженное	Отожженное		255 (26,0)	127 (13,0)	15,0
АМг6	Без термической обработки	Без термической обработки	Все размеры	314 (32,0)	157 (16,0)	15,0
	Отожженное	Отожженное		314 (32,0)	157 (16,0)	15,0
АД31, АД31Е	Без термической обработки	Закаленное и естественно состаренное	Все размеры	127 (13,0)	69 (7,0)	13,0
	Закаленное и естественно состаренное	Закаленное и естественно состаренное	До 100 включ.	127 (13,0)	69 (7,0)	13,0
	Закаленное и искусственно состаренное	Закаленное и искусственно состаренное	До 100 включ.	196 (20,0)	147 (15,0)	10,0

Продолжение таблицы 4

Марка сплава	Состояние материала профилей при изготовлении	Состояние материала образцов при испытании	Толщина полки или стенки, мм	Временное сопротивление, Rm (σ_B), МПа (кгс/мм ²)	Предел текучести, $Rp_{0,2}$ ($\sigma_{0,2}$), МПа (кгс/мм ²)	Относительное удлинение, δ , %
				не менее		
АД31, АД31Е	Не полностью закаленное и искусственно состаренное	Не полностью закаленное и искусственно состаренное	До 100 включ.	157 (16,0)	118 (12,0)	8,0
АД33	Без термической обработки	Закаленное и естественно состаренное	Все размеры	176 (18,0)	108 (11,0)	15,0
	Закаленное и естественно состаренное	Закаленное и естественно состаренное	До 100 включ.	176 (18,0)	108 (11,0)	15,0
	Закаленное и искусственно состаренное	Закаленное и искусственно состаренное	До 10 включ.	255 (26,0)	225 (23,0)	6,0
			Св. 10 до 100 включ.	265 (27,0)	225 (23,0)	10,0
АД35	Без термической обработки	Закаленное и естественно состаренное	Все размеры	196 (20,0)	108 (11,0)	12,0
	Закаленное и естественно состаренное	Закаленное и естественно состаренное	До 100 включ.	196 (20,0)	108 (11,0)	12,0
	Закаленное и искусственно состаренное	Закаленное и искусственно состаренное	До 100 включ.	314 (32,0)	245 (25,0)	8,0
АВ	Без термической обработки	Закаленное и естественно состаренное	Все размеры	176 (18,0)	—	14,0
	Закаленное и естественно состаренное	Закаленное и естественно состаренное	До 150 включ.	176 (18,0)	—	14,0
	Закаленное и искусственно состаренное	Закаленное и искусственно состаренное	До 150 включ.	294 (30,0)	225 (23,0)	10,0
Д1	Без термической обработки	Закаленное и естественно состаренное	До 10 включ.	333 (34,0)	186 (19,0)	12,0
			Св. 10 до 20 включ.	353 (36,0)	196 (20,0)	10,0
			Св. 20	363 (37,0)	206 (21,0)	10,0
	Отожженное	Отожженное	Все размеры	Не более 245 (25,0)	—	12,0
	Закаленное и естественно состаренное	Закаленное и естественно состаренное	До 10 включ.	333 (34,0)	206 (21,0)	12,0
			Св. 10 до 20 включ.	353 (36,0)	216 (22,0)	10,0
			Св. 20 до 150 включ.	363 (37,0)	226 (23,0)	10,0
Д16	Без термической обработки	Закаленное и естественно состаренное	До 5 включ.	373 (38,0)	265 (27,0)	10,0
			Св. 5 до 10 включ.	392 (40,0)	265 (27,0)	10,0
			Св. 10	402 (41,0)	284 (29,0)	10,0

Продолжение таблицы 4

Марка сплава	Состояние материала профилей при изготовлении	Состояние материала образцов при испытании	Толщина полки или стенки, мм	Временное сопротивление, R_m (σ_B), МПа (кгс/мм ²)	Предел текучести, $R_{p0,2}$ ($\sigma_{0,2}$), МПа (кгс/мм ²)	Относительное удлинение, δ , %
				не менее		
Д16	Отожженное	Отожженное	Все размеры	Не более 245 (25,0)	—	12,0
	Закаленное и естественно состаренное	Закаленное и естественно состаренное	До 5 включ.	373 (38,0)	275 (28,0)	10,0
			Св. 5 до 10 включ.	392 (40,0)	275 (28,0)	10,0
			Св. 10 до 150 включ.	412 (42,0)	284 (29,0)	10,0
В95	Без термической обработки	Закаленное и искусственно состаренное	До 10 включ.	510 (52,0)	461 (47,0)	6,0
			Св. 10	520 (53,0)	451 (46,0)	6,0
	Отожженное	Отожженное	Все размеры	Не более 275 (28,0)	—	10,0
	Закаленное и искусственно состаренное	Закаленное и искусственно состаренное	До 10 включ.	510 (52,0)	461 (47,0)	6,0
			Св. 10 до 125 включ.	530 (54,0)	461 (47,0)	6,0
АК6	Без термической обработки	Закаленное и искусственно состаренное	Все размеры	353 (36,0)	—	12,0
	Закаленное и естественно состаренное	Закаленное и искусственно состаренное	До 150 включ.	353 (36,0)	—	12,0
	Закаленное и искусственно состаренное	Закаленное и искусственно состаренное	До 150 включ.	353 (36,0)	—	12,0
1915	Без термической обработки	Горячепрессованное с естественным старением в течение 30—35 суток	До 12 включ.	314 (32,0)	196 (20,0)	10,0
		Горячепрессованное с естественным старением в течение 2—4 суток	До 12 включ.	265 (27,0)	167 (17,0)	10,0
	Отожженное	Отожженное	Все размеры	Не более 277 (28,0)	176 (18,0)	12,0
	Закаленное и естественно состаренное	Закаленное и естественно состаренное в течение 30—35 суток	До 150 включ.	343 (35,0)	216 (22,0)	10,0
			Закаленное и естественно состаренное в течение 2—4 суток	До 150 включ.	275 (28,0)	176 (18,0)
		Закаленное и искусственно состаренное	Св. 12 до 150 включ.	373 (38,0)	245 (25,0)	8,0
	Закаленное и искусственно состаренное	Закаленное и искусственно состаренное	До 150 включ.	373 (38,0)	245 (25,0)	8,0

Продолжение таблицы 4

Марка сплава	Состояние материала профилей при изготовлении	Состояние материала образцов при испытании	Толщина полки или стенки, мм	Временное сопротивление, R_m (σ_B), МПа (кгс/мм ²)	Предел текучести, $R_{p0,2}$ ($\sigma_{0,2}$), МПа (кгс/мм ²)	Относительное удлинение, δ , %
				не менее		
1925	Без термической обработки	Горячепрессованное с естественным старением в течение 30—35 суток	До 12 включ.	343 (35,0)	196 (20,0)	8,0
		Горячепрессованное с естественным старением в течение 2—4 суток	До 12 включ.	275 (28,0)	176 (18,0)	10,0
	Отожженное	Отожженное	Все размеры	Не более 294 (30,0)	—	12,0
	Закаленное и естественно состаренное	Закаленное и естественно состаренное в течение 30—35 суток	Св. 12 до 150 включ.	343 (35,0)	196 (20,0)	10,0
		Закаленное и естественно состаренное в течение 2—4 суток	До 150 включ.	275 (28,0)	176 (18,0)	10,0
	Закаленное и искусственно состаренное	Закаленное и искусственно состаренное	До 150 включ.	373 (38,0)	245 (25,0)	8,0
1925С	Закаленное и естественно состаренное	Закаленное и естественно состаренное в течение 30—35 суток	До 100 включ.	310 (32,0)	200 (20,0)	10,0
1935	Без термической обработки	Естественно состаренное в течение 30—35 суток	До 10 включ.	245 (25,0)	155 (16,0)	10,0
		Естественно состаренное в течение 2—4 суток	До 10 включ.	185 (19,0)	120 (12,0)	12,0
	Закаленное и естественно состаренное	Закаленное и естественно состаренное в течение 30—35 суток	До 100 включ.	245 (25,0)	155 (16,0)	10,0
		Закаленное и естественно состаренное в течение 2—4 суток	До 100 включ.	185 (19,0)	120 (12,0)	12,0
ВД1	Без термической обработки	Закаленное и естественно состаренное	Все размеры	333 (34,0)	—	12,0
	Закаленное и естественно состаренное	Закаленное и естественно состаренное	До 100 включ.	333 (34,0)	—	12,0
АВД1-1	Без термической обработки	Закаленное и естественно состаренное	Все размеры	333 (34,0)	—	12,0

Окончание таблицы 4

Марка сплава	Состояние материала профилей при изготовлении	Состояние материала образцов при испытании	Толщина полки или стенки, мм	Временное сопротивление, R_m (σ_B), МПа (кгс/мм ²)	Предел текучести, $R_{p0,2}$ ($\sigma_{0,2}$), МПа (кгс/мм ²)	Относительное удлинение, δ , %
				не менее		
АВД1-1	Закаленное и естественно состаренное	Закаленное и естественно состаренное	До 100 включ.	333 (34,0)	—	12,0
АКМ	Без термической обработки	Закаленное и естественно состаренное	Все размеры	314 (32,0)	—	12,0
		Закаленное и искусственно состаренное	Все размеры	333 (34,0)	—	10,0
	Отожженное	Отожженное	Все размеры	Не более 196 (20,0)	—	14,0
	Закаленное и естественно состаренное	Закаленное и естественно состаренное	До 100 включ.	314 (32,0)	—	14,0
АК4	Без термической обработки	Закаленное и искусственно состаренное	Все размеры	355 (36,0)	—	8,0
	Закаленное и естественно состаренное	Закаленное и искусственно состаренное	До 150 включ.	355 (36,0)	—	8,0
	Закаленное и искусственно состаренное	Закаленное и искусственно состаренное	До 150 включ.	355 (36,0)	—	8,0
<p>Примечания</p> <p>1 Механические свойства профилей любого состояния материала из алюминия марок А7, А6, А5, А5Е, А0, АД00, АД0, АД, АДС, АД1 и алюминиевых сплавов марок АМц, АМцС, АМг2, АМг3, АД31, АД31Е, АД33, АД35, АВ, Д1, 1925, ВД1, АВД1-1 и АКМ, а также показатели механических свойств профилей без термической обработки и в отожженном состоянии из алюминиевых сплавов марок Д16, В95, 1915 и 1935 обеспечиваются технологией изготовления.</p> <p>2 По требованию потребителя нормы относительного удлинения профилей из сплава марки АМг2 должны быть не менее 15 %.</p>						

6.6 Электрическое сопротивление профилей электротехнического назначения постоянному току, пересчитанное на сечение 1 мм², длину 1 м и температуру 20 °С, не должно быть более:

- 0,0290 Ом — для профилей из алюминия марок АД0, АД00, А7, А6, А5, А5Е;
- 0,0310 Ом — для профилей из алюминиевых сплавов марок АД31 и АД31Е без термической обработки (горячепрессованных);
- 0,0350 Ом — для профилей из алюминиевых сплавов марок АД31 и АД31Е в закаленном и естественно состаренном состоянии;
- 0,0325 Ом — для профилей из алюминиевых сплавов марок АД31 и АД31Е в закаленном и искусственно состаренном состоянии;
- 0,0330 Ом — для профилей из алюминиевого сплава марки АД31 в не полностью закаленном и искусственно состаренном состоянии.

6.7 Поверхность профилей не должна иметь трещин, расслоений, пузырей, неметаллических включений, светловин и пятен коррозионного происхождения. При обнаружении упомянутых дефектов на поверхности профиля профиль бракуется.

Поверхность профилей не должна иметь следов селитры.

Т а б л и ц а 5

Марка сплава	Состояние материала профилей при изготовлении	Состояние материала образцов при испытании	Толщина полки или стенки, мм	Временное сопротивление, R_m (σ_B), МПа (кгс/мм ²)	Предел текучести, $R_{p0,2}$ ($\sigma_{0,2}$), МПа (кгс/мм ²)	Относительное удлинение, δ , %
				не менее		
Д1	Без термической обработки	Закаленное и естественно состаренное	До 10 включ.	333 (34,0)	196 (20,0)	12,0
			Св. 10 » 20 »	353 (36,0)	206 (21,0)	12,0
			» 20	382 (39,0)	226 (23,0)	10,0
	Закаленное и естественно состаренное	Закаленное и естественно состаренное	До 10 включ.	353 (36,0)	216 (22,0)	12,0
Св. 10 » 20 »			373 (38,0)	226 (23,0)	12,0	
» 20 » 150 »			402 (41,0)	245 (25,0)	10,0	
Д16	Без термической обработки	Закаленное и естественно состаренное	До 5 включ.	382 (39,0)	265 (27,0)	10,0
			Св. 5 » 10 »	402 (41,0)	275 (28,0)	10,0
			» 10 » 20 »	412 (42,0)	284 (29,0)	10,0
			» 20 » 40 »	422 (43,0)	294 (30,0)	10,0
			» 40 » 80 »	461 (47,0)	333 (34,0)	10,0
			» 80	451 (46,0)	333 (34,0)	10,0
	Закаленное и естественно состаренное	Закаленное и естественно состаренное	До 2 включ.	392 (40,0)	294 (30,0)	10,0
			Св. 2 » 10 »	412 (42,0)	294 (30,0)	10,0
			» 10 » 20 »	422 (43,0)	304 (31,0)	10,0
			» 20 » 40 »	441 (45,0)	314 (32,0)	10,0
			» 40 » 80 »	480 (49,0)	353 (36,0)	10,0
			» 80 » 150 »	451 (46,0)	333 (34,0)	10,0
В95	Без термической обработки	Закаленное и искусственно состаренное	До 5 включ.	510 (52,0)	461 (47,0)	6,0
			Св. 5 » 10 »	520 (53,0)	471 (48,0)	6,0
			» 10 » 75 »	539 (55,0)	480 (49,0)	6,0
			» 75 » 112 »	539 (55,0)	471 (48,0)	6,0
			» 112 » 125 »	520 (53,0)	451 (46,0)	6,0
	Закаленное и искусственно состаренное	Закаленное и искусственно состаренное	До 5 включ.	520 (53,0)	471 (48,0)	6,0
			Св. 5 » 10 »	530 (54,0)	480 (49,0)	6,0
			» 10 » 75 »	549 (56,0)	490 (50,0)	6,0
			» 75 » 125 »	549 (56,0)	480 (49,0)	6,0

6.8 На наружной поверхности профилей допускаются:

- плены, забоины, вмятины, различного рода запрессовки, если глубина их залегания не выводит профиль за минусовые предельные отклонения по размерам;

- риски, задиры и царапины, если глубина их залегания для всех сплавов, кроме АМг5 и АМг6, не превышает 0,15 мм, а для сплавов марок АМг5 и АМг6 — не более 0,20 мм, и если контрольная зачистка их не выводит профиль за минусовые предельные отклонения по размерам;

- цвета побежалости, темные и светлые пятна и полосы; следы зачистки дефектов абразивным кругом в виде продольных и круговых рисок глубиной не более 0,1 мм.

По требованию потребителя на лицевой поверхности профилей, указанной на чертеже, из сплавов марок АМц, АМцС и АД31 допускаются риски глубиной не более 0,03 мм, плены, забоины, вмятины, различного рода запрессовки, задиры, царапины глубиной не более 0,1 мм.

6.9 Допускается на профилях или элементах профилей, подвергаемых у потребителя механической обработке, глубина залегания поверхностных дефектов в пределах половины припуска на механическую обработку.

6.10 Допускается местная полая зачистка профилей, если она не выводит размеры профилей за минусовые предельные отклонения. Зачистка трещин не допускается.

6.11 Макроструктура профилей не должна иметь трещин, рыхлот и утяжин.

6.12 На макроструктуре профилей допускаются:

- неметаллические включения в виде точек размером не более 0,5 мм или в виде штрихов протяженностью не более 3 мм, если количество их не превышает:

- 2 шт. для профилей сечением до 10 см² включ.;

- 3 шт. » » » св. 10 » 50 см² »;

- 5 шт. » » » » 50 см²;

- интерметаллиды на профилях из сплава марки АМг5 размером до 0,5 мм в количестве не более 5 шт., а на профилях из сплава марки АМг6 размером не более 0,1 мм — в виде единичных разрозненных точек (не более 5 шт.);

- поверхностные отслоения на глубину не более минусового предельного отклонения;

- крупнокристаллический ободок по всему периметру, если глубина его залегания не превышает 5 мм;

- несплошность сварного шва на полых профилях в виде штрихов, если суммарная их протяженность не превышает 30 % от чистой толщины стенки профиля в месте шва;

- поверхностные дефекты глубиной в пределах установленных предельных отклонений.

Примечания

1 Допускается крупнокристаллический ободок, выходящий за пределы допускаемой глубины залегания, если механические свойства образцов, вырезанных из ободка в долевом направлении, будут соответствовать указанным в таблицах 4 или 5 для соответствующей толщины полки.

2 Допускается протяженность штрихов в сварном шве, выходящая за пределы указанной нормы, если механические свойства образцов, вырезанных по месту сварного шва в поперечном направлении, будут соответствовать указанным в таблицах 4 или 5 или при испытании на раздачу (расклинивание) образцов не произошло их разрушения или разрушение произошло не по сварному шву.

6.13 Допускаются на макроструктуре профилей, подвергающихся механической обработке, поверхностные отслоения глубиной не более припуска на механическую обработку и крупнокристаллический ободок по всему периметру, если глубина его залегания не превышает 5 мм сверх припуска на механическую обработку.

6.14 На профилях, подвергаемых закалке, с толщиной полки или стенки до 10 мм включительно, допускается сквозная рекристаллизация по всему сечению полки или стенки, если механические свойства образцов, вырезанных из зон со сквозной рекристаллизацией полки или стенки, соответствуют указанным в таблицах 4 или 5.

6.15 В зоне сварного шва полых профилей допускается рекристаллизация по всей толщине стенки без ограничения ее ширины.

6.16 Микроструктура профилей, прошедших закалку, не должна иметь следов пережога.

7 Правила приемки

7.1 Профили принимают партиями. Партия должна состоять из профилей одной марки алюминия или алюминиевого сплава, одного состояния материала, одной плавки или садки термической обработки, одного размера, одного вида прочности и быть оформлена одним документом о качестве.

7.1.1 Допускается составлять партии из термообработанных профилей, взятых из нескольких садок термической обработки, или из профилей без термической обработки, взятых из нескольких плавков, при условии, что каждая садка или плавка соответствует требованиям настоящего стандарта.

7.1.2 Документ о качестве должен содержать:

- наименование и товарный знак предприятия-изготовителя;

- наименование потребителя;

- марку алюминия или алюминиевого сплава, состояния материала и вид прочности;

- обозначение (номер или шифр) профиля;

- номер партии;

- номер плавки;

- массу нетто партии;

- результаты испытаний (для механических свойств указать только максимальные и минимальные значения);

- дату отгрузки;
- обозначение настоящего стандарта.

7.2 Химический состав определяют на предприятии-изготовителе на каждой плавке. Каждая плавка подвергается химическому анализу для определения легирующих компонентов и основных примесей. Прочие примеси не контролируют.

7.3 Проверке состояния наружной поверхности и геометрических размеров подвергают каждый профиль.

7.3.1 На профилях, имеющих бульбу, контрольные измерения по бульбам не проводят.

7.3.2 Размеры для справок или обеспечивающиеся инструментом на профилях не контролируют.

7.4 Для проверки механических свойств профилей общего назначения из алюминиевых сплавов марок АМг3С, Д16, АК6, В95, 1915, 1925С, 1935 и АК4 в закаленном и состаренном состоянии отбирают 5 % профилей, а для сплавов марок АМг5 и АМг6 любого состояния материала — 2 %, но не менее двух профилей от партии.

Проверку механических свойств профилей из сплава марок 1915 и 1935 в закаленном и состаренном состоянии изготовитель проводит после 2—4 суток естественного старения, а потребитель — после 30—35 суток естественного старения.

7.5 Для проверки электрического сопротивления профилей электротехнического назначения отбирают не менее 2 % профилей от партии, но не менее трех штук.

7.6 Для проверки макроструктуры профилей из алюминиевых сплавов марок АМг5, АМг6, Д16, АК6, В95, 1915 и АК4 отбирают 2 % профилей от партии, но не менее двух профилей.

7.6.1 Проверку макроструктуры профилей общего назначения из остальных сплавов проводят по требованию потребителя.

7.6.2 Для проверки качества сварного шва на полых профилях отбирают 100% профилей от партии.

7.7 При комплектовании партии из нескольких садок термической обработки или из нескольких плавок проверку механических свойств и макроструктуры проводят не менее чем на двух профилях от каждой садки термической обработки или плавки.

7.8 Для проверки микроструктуры профилей общего назначения, подвергаемых закалке, на пережог отбирают один профиль от каждой плавки в садке термической обработки.

Профили из сплавов марок 1915, 1925, 1925С, 1935 и АД31, подвергаемые закалке на прессе, проверке микроструктуры на отсутствие пережога не подвергают.

7.9 Для проверки профилей общего назначения, закаливаемых в селитровых ваннах, на наличие на поверхности селитры отбирают 1 % профилей от партии, но не менее одного профиля от каждой партии.

7.10 При получении неудовлетворительных результатов испытаний хотя бы по одному из показателей по нему проводят повторное испытание на удвоенной выборке, взятой от той же партии. Результаты повторных испытаний распространяются на всю партию. Допускается изготовителю проводить поштучное испытание профилей.

8 Методы испытаний

8.1 Отбор и подготовку проб для определения химического состава профилей проводят по ГОСТ 24231.

8.1.1 Определение химического состава алюминия проводят химическим методом по ГОСТ 25086, ГОСТ 12697.1 — ГОСТ 12697.14 или спектральным методом по ГОСТ 3221, алюминиевых сплавов — химическим методом по ГОСТ 25086, ГОСТ 11739.1 — ГОСТ 11739.26 или спектральным методом по ГОСТ 7727.

8.1.2 При наличии разногласий химический состав определяют химическим методом.

8.2 Измерение размеров поперечного сечения профилей проводят микрометром по ГОСТ 6507 или ГОСТ 4381, штангенциркулем по ГОСТ 166, угломером по ГОСТ 3749, радиусомером по нормативной документации¹⁾, нутромером по ГОСТ 10.

8.2.1 Измерение длины профилей проводят измерительной металлической рулеткой по ГОСТ 7502 или металлической линейкой по ГОСТ 427. Допускается производить измерение другими измерительными инструментами, обеспечивающими необходимую точность измерения.

8.2.2 Отклонение от прямолинейности профилей проверяют следующим способом: профиль помещают на контрольную плиту по нормативной документации. К проверяемому профилю прикладывают

¹⁾ На территории Российской Федерации действуют ТУ 2-034-228-87 «Шаблоны резьбовые и радиусные».

измерительную металлическую линейку длиной 1 м по ГОСТ 427 и с помощью щупов по нормативной документации¹⁾ измеряют максимальное расстояние между линейкой и профилем по ГОСТ 26877.

8.2.3 Допускается применять другие методы и измерительные инструменты, обеспечивающие необходимую точность.

8.2.4 При наличии разногласий отклонение от прямолинейности определяют по ГОСТ 26877.

8.3 Осмотр поверхности профилей проводят без применения увеличительных приборов.

8.3.1 Глубину залегания дефектов измеряют профилометром по ГОСТ 19300 или глубиномером индикаторным (специальным) по нормативной документации.

8.3.2 Зачистка профилей проводится только в продольном направлении абразивным кругом, шабером или шлифовальной шкуркой на тканевой основе не крупнее 6-го номера зернистости по ГОСТ 5009. Окончательную зачистку до гладкой поверхности проводят шлифовальной шкуркой на бумажной основе не крупнее 10 номера зернистости по ГОСТ 6456.

8.4 Отбор образцов для испытания на растяжение проводят по ГОСТ 24047.

8.4.1 Испытания механических свойств проводят методом разрушающего контроля по ГОСТ 1497 или методом неразрушающего контроля (вихревых токов) по нормативной документации предприятия-изготовителя.

8.4.2 Для проверки механических свойств методом разрушающего контроля от каждого проверяемого профиля с выходного конца в продольном направлении вырезают один образец. Если профиль имеет полки разной толщины, то предпочтение следует отдавать более тонкой полке.

8.4.3 Расчетную длину образца l_0 , мм, при толщине полки профиля 10 мм и менее устанавливают по формуле (1), а при толщине полки более 10 мм — по формуле (2)

$$l_0 = 5,65\sqrt{F_0}, \quad (1)$$

где F_0 — начальная площадь поперечного сечения образца, мм²,

$$l_0 = 5d_0, \quad (2)$$

где d_0 — начальный диаметр образца, мм.

8.4.4 При невозможности изготовления стандартного образца испытания проводят на образцах, форму и размеры которых устанавливает предприятие-изготовитель. При этом определяют только временное сопротивление.

8.4.5 При невозможности изготовления образца профили поставляют без испытания механических свойств.

8.4.6 Проверку механических свойств методом вихревых токов проводят по поверхности профилей в состоянии после закалки и старения.

8.5 Макроструктуру профилей проверяют по методике изготовителя на поперечном макротемплете, вырезанном с утяжинного конца проверяемого профиля.

8.5.1 Качество сварного шва на полых профилях проверяют на поперечном макротемплете, вырезанном с выходного конца проверяемого профиля.

8.5.2 При наличии утяжины на проверяемых профилях (при условии соответствия макроструктуры остальным требованиям) она должна быть полностью удалена, при этом остальные профили партии обрезают на величину, равную длине отрезанного конца от проверяемого профиля.

8.5.3 Проверку макроструктуры тонкостенных профилей (толщина полки до 5 мм) допускается проводить методом излома.

8.6 Микроструктуру профилей проверяют металлографическим способом на одном образце по ГОСТ 27637 или методом вихревых токов по методике предприятия-изготовителя. При наличии пережога повторный контроль микроструктуры не допускается.

8.7 Наличие селитры проверяют нанесением на поверхность профиля в любом месте капли 0,5%-ного раствора дифениламина в серной кислоте (к навеске 0,5 г дифениламина приливают 10 см³ дистиллированной воды и 25 см³ серной кислоты плотностью 1,84 г/см³. После растворения дифениламина объем раствора доводят до 100 см³ прибавлением серной кислоты плотностью 1,84 г/см³).

8.7.1 Интенсивное посинение капли раствора через 10—15 секунд указывает на присутствие в данном месте селитры. После испытания каплю удаляют фильтровальной бумагой, а испытанный участок тщательно промывают водой и насухо вытирают.

¹⁾ На территории Российской Федерации действуют ТУ 2-034-0221197-011-91 «Щупы. Модели 82003, 82103, 82203, 82303».

8.7.2 При обнаружении селитры партия профилей подлежит повторной промывке и повторному контролю на наличие селитры на поверхности профилей.

8.8 Электрическое сопротивление профилей определяют по ГОСТ 7229 или другими методами, обеспечивающими заданную точность измерения. При наличии разногласий определение электрического сопротивления проводят по ГОСТ 7229.

9 Маркировка, упаковка, транспортирование и хранение

9.1 Профили связывают в пучки, к которым крепится ярлык с указанием марки сплава, состояния материала, вида прочности, номера партии и клейма отдела технического контроля предприятия-изготовителя.

9.2 На профилях, не связываемых в пучки, должны быть выбиты или нанесены краской: товарный знак предприятия-изготовителя, марка алюминия или алюминиевого сплава, состояние материала, вид прочности, номер партии и клеймо технического контроля предприятия-изготовителя.

Клеймо наносят на выходном конце на расстоянии от торца профиля не более 20 мм для профилей с плоской частью более 30 мм и не более 50 мм — для профилей с плоской частью от 15 до 30 мм.

9.3 На профилях, от которых отбирались образцы для механических испытаний, дополнительно наносят маркировку с указанием порядкового номера.

9.4 Временная противокоррозионная защита, упаковка, транспортирование и хранение — по ГОСТ 9.510.

9.5 Транспортная маркировка грузовых мест — по ГОСТ 14192 с дополнительными надписями:

- наименование полуфабриката;
- марка сплава;
- состояние материала и вид прочности;
- номер или шифр профиля;
- номер партии.

9.6 Маркировку профилей, предназначенных для экспорта, проводят в соответствии с заказ-нарядом.

Ключевые слова: профили прессованные, алюминий и алюминиевые сплавы, классификация, сортамент, технические требования, методы испытаний, маркировка, упаковка, транспортирование, хранение

БЗ 4—2018/42

Редактор *Е.А. Моисеева*
Технический редактор *И.Е. Черепкова*
Корректор *Л.С. Лысенко*
Компьютерная верстка *Е.О. Асташина*

Сдано в набор 28.09.2018. Подписано в печать 11.10.2018. Формат 60×84¹/₈. Гарнитура Ариал.
Усл. печ. л. 2,79. Уч.-изд. л. 2,51. Тираж 59 экз. Зак. 948.
Подготовлено на основе электронной версии, предоставленной разработчиком стандарта

Издано и отпечатано во ФГУП «СТАНДАРТИНФОРМ», 117418 Москва, Нахимовский пр-т, д. 31, к. 2.
www.gostinfo.ru info@gostinfo.ru