

---

ФЕДЕРАЛЬНОЕ АГЕНТСТВО  
ПО ТЕХНИЧЕСКОМУ РЕГУЛИРОВАНИЮ И МЕТРОЛОГИИ

---



НАЦИОНАЛЬНЫЙ  
СТАНДАРТ  
РОССИЙСКОЙ  
ФЕДЕРАЦИИ

ГОСТ Р  
58241—  
2018

---

**Слаботочные системы**

**КАБЕЛЬНЫЕ СИСТЕМЫ**

**Магистральная подсистема  
структурированной кабельной системы.  
Основные положения**

Издание официальное



Москва  
Стандартинформ  
2018

## Предисловие

1 РАЗРАБОТАН Обществом с ограниченной ответственностью «Научно-производственная лаборатория «В-Риал»

2 ВНЕСЕН Техническим комитетом по стандартизации ТК 096 «Слаботочные системы»

3 УТВЕРЖДЕН И ВВЕДЕН В ДЕЙСТВИЕ Приказом Федерального агентства по техническому регулированию и метрологии от 16 октября 2018 г. № 794-ст

4 ВВЕДЕН ВПЕРВЫЕ

*Правила применения настоящего стандарта установлены в статье 26 Федерального закона от 29 июня 2015 г. № 162-ФЗ «О стандартизации в Российской Федерации». Информация об изменениях к настоящему стандарту публикуется в ежегодном (по состоянию на 1 января текущего года) информационном указателе «Национальные стандарты», а официальный текст изменений и поправок — в ежемесячном информационном указателе «Национальные стандарты». В случае пересмотра (замены) или отмены настоящего стандарта соответствующее уведомление будет опубликовано в ближайшем выпуске ежемесячного информационного указателя «Национальные стандарты». Соответствующая информация, уведомление и тексты размещаются также в информационной системе общего пользования — на официальном сайте Федерального агентства по техническому регулированию и метрологии в сети Интернет ([www.gost.ru](http://www.gost.ru))*

© Стандартиформ, оформление, 2018

Настоящий стандарт не может быть полностью или частично воспроизведен, тиражирован и распространен в качестве официального издания без разрешения Федерального агентства по техническому регулированию и метрологии

## Слаботочные системы

## КАБЕЛЬНЫЕ СИСТЕМЫ

Магистральная подсистема структурированной кабельной системы.  
Основные положения

Low voltage systems. Cable systems.  
Backbone subsystem of structured cable system. Basic principles

Дата введения — 2019—03—01

## 1 Область применения

Настоящий стандарт распространяется на структурированные кабельные системы слаботочных систем и устанавливает требования к магистральной подсистеме структурированной кабельной системы (СКС).

## 2 Нормативные ссылки

В настоящем стандарте использованы нормативные ссылки на следующие стандарты:

ГОСТ Р 56556—2015 Слаботочные системы. Кабельные системы. Функциональные элементы, структура подсистемы и компоненты кабельной системы

ГОСТ Р 56571—2015 Слаботочные системы. Кабельные системы. Основные положения. Классификация

ГОСТ Р 56602 Слаботочные системы. Кабельные системы. Термины и определения

ГОСТ Р 58238 Слаботочные системы. Кабельные системы. Порядок и нормы проектирования. Основные положения

**Примечание** — При пользовании настоящим стандартом целесообразно проверить действие ссылочных стандартов в информационной системе общего пользования — на официальном сайте Федерального агентства по техническому регулированию и метрологии в сети Интернет или по ежегодно издаваемому информационному указателю «Национальные стандарты», который опубликован по состоянию на 1 января текущего года, и по выпускам ежемесячного информационного указателя «Национальные стандарты» за текущий год. Если заменен ссылочный стандарт, на который дана недатированная ссылка, то рекомендуется использовать действующую версию этого стандарта с учетом всех внесенных в данную версию изменений. Если заменен ссылочный стандарт, на который дана датированная ссылка, то рекомендуется использовать версию этого стандарта с указанным выше годом утверждения (принятия). Если после утверждения настоящего стандарта в ссылочный стандарт, на который дана датированная ссылка, внесено изменение, затрагивающее положение, на которое дана ссылка, то это положение рекомендуется применять без учета данного изменения. Если ссылочный стандарт отменен без замены, то положение, в котором дана ссылка на него, рекомендуется применять в части, не затрагивающей эту ссылку.

### 3 Термины и определения

В настоящем стандарте применены термины по ГОСТ Р 56602, а также следующие термины с соответствующими определениями:

#### 3.1

**структурированная кабельная система; СКС:** Мультисервисная кабельная система иерархической структуры, состоящая из стандартизированных элементов и позволяющая гибко адаптироваться и переключаться для решения различных задач.  
[ГОСТ Р 58238—2018, пункт 3.1]

#### 3.2

**горизонтальная подсистема кабельной системы:** Часть кабельной системы между телекоммуникационными розетками или оконечным оборудованием и точками консолидации.  
[ГОСТ Р 56556—2015, пункт 3.4]

#### 3.3

**точка консолидации:** Точка соединения стационарно установленных кабелей между собой или с активным оборудованием.  
[ГОСТ Р 56556 — 2015, пункт 3.3]

#### 3.4

**коммутационный центр:** Точка консолидации в виде отдельно стоящих шкафа(ов) или стойки(стоек) с установленными в них коммутационными панелями и активным оборудованием.  
[ГОСТ Р 58240—2018, пункт 3.4]

#### 3.5

**топология слаботочной системы:** Структура связей устройств, входящих в слаботочную систему.  
[ГОСТ Р 56571—2015, пункт 3.9]

#### 3.6

**телекоммуникационная розетка:** Устройство на рабочем месте для соединения стационарно установленной части кабельной системы и подвижных кабелей для подключения оборудования пользователя.  
[ГОСТ Р 56556—2015, пункт 3.1]

#### 3.7

**этажный коммутационный центр (горизонтальный коммутационный центр):** Коммутационный центр, ближайший по топологии сети к рабочему месту пользователя.  
[ГОСТ Р 58240—2018, пункт 3.7]

**3.8 коммутационный центр здания (магистральный коммутационный центр):** Коммутационный центр, обеспечивающий связь других коммутационных центров между собой и/или с точкой внешнего подключения здания.

**Примечание** — Возможно совмещение назначения коммуникационных центров. Например, коммутационный центр здания может быть одновременно этажным коммутационным центром.

**3.9 точка наружного подключения здания:** Точка консолидации, подключенная к другой точке консолидации, расположенной вне рассматриваемого здания, если обе эти точки консолидации относятся административно к одной СКС.

**Примечание** — Следует отличать точку наружного подключения здания от точки внешнего ввода в здание (ГОСТ Р 56556—2015, пункт 5.6). Например, точка консолидации, к которой подключено оконечное оборудование, расположенное вне здания (в частности IP-камера), является точкой внешнего ввода в здание, а не точкой наружного подключения здания.

## **4 Магистральная подсистема структурированной кабельной системы**

### **4.1 Общие положения**

Магистральная подсистема структурированной кабельной системы — это часть кабельной системы, соединяющая точки консолидации между собой, в отличие от горизонтальной кабельной подсистемы СКС, соединяющей точки консолидации с телекоммуникационными розетками на рабочих местах пользователей или оконечным оборудованием.

Основу магистральной кабельной подсистемы составляют магистральные линии, соединяющие коммутационные центры, находящиеся на различных уровнях иерархии в топологии магистральной кабельной подсистемы, а также точки внешнего подключения здания (комплекса зданий).

### **4.2 Структура магистральной подсистемы структурированной кабельной системы**

Магистральная подсистема СКС имеет топологию в виде «дерева» с двумя уровнями иерархии. Наиболее общий случай — структурированная кабельная система комплекса зданий. В данном случае под комплексом зданий понимается близко расположенные здания и сооружения, на которых установлена рассматриваемая СКС, включая кабели, соединяющие эти здания, административно относящаяся к одному владельцу.

К нижнему уровню иерархии относятся каналы, обеспечивающие связь между этажными коммутационными центрами и коммутационным центром здания. К верхнему уровню иерархии относятся каналы, обеспечивающие связь между коммутационными центрами здания и коммутационным центром комплекса зданий (главным коммутационным центром) (см. рисунок 1).

Иерархическая модель топологии строится в соответствии с ГОСТ Р [шифр 1.15.096-1.022.17].

Вся магистральная подсистема СКС подразделяется на три части:

- внутренняя — часть магистральной подсистемы СКС, находящаяся внутри здания и связывающая между собой этажные коммутационные центры и коммутационный центр здания;
- наружная — часть магистральной подсистемы СКС, находящаяся вне здания и связывающая между собой коммутационные центры зданий и коммутационный центр комплекса зданий;
- внешняя — часть магистральной подсистемы, связывающая между собой обособленно расположенные здания (филиалы), использующая каналы связи, не принадлежащие владельцу СКС (арендованные). Такие части рассматриваются как отдельные сегменты СКС.

### **4.3 Состав магистральной подсистемы структурированной кабельной системы**

4.3.1 Коммутационный центр комплекса зданий (главный коммутационный центр) — коммутационный центр, к которому подключены коммутационные центры зданий.

4.3.2 Коммутационные центры здания (магистральные коммутационные центры) — коммутационные центры, обеспечивающие связь других точек консолидации между собой.

4.3.3 Точка внешнего подключения комплекса зданий — коммутационный центр, к которому подключаются кабели связи, не принадлежащие владельцу рассматриваемой СКС. К ним относятся провайдеры телекоммуникационных услуг, подключения к сетям общего пользования и т. п.

4.3.4 Коммутационные панели и дополнительное оборудование к ним в этажном коммутационном центре

Граница между горизонтальной и магистральной подсистемами СКС проходит внутри этажного коммутационного центра. Коммутационные панели, к которым подключены телекоммуникационные розетки на рабочих местах пользователей или оконечное оборудование, относятся к горизонтальной подсистеме СКС. Коммутационные панели, к которым подключены кабели, идущие к другим коммутационным центрам, относятся к магистральной подсистеме СКС. Под дополнительным оборудованием подразумевают коммутационные шнуры (патч-корды) и кроссировочные переключатели в этажном коммутационном центре, служащие для подключения этих коммутационных панелей (см. рисунок 2).

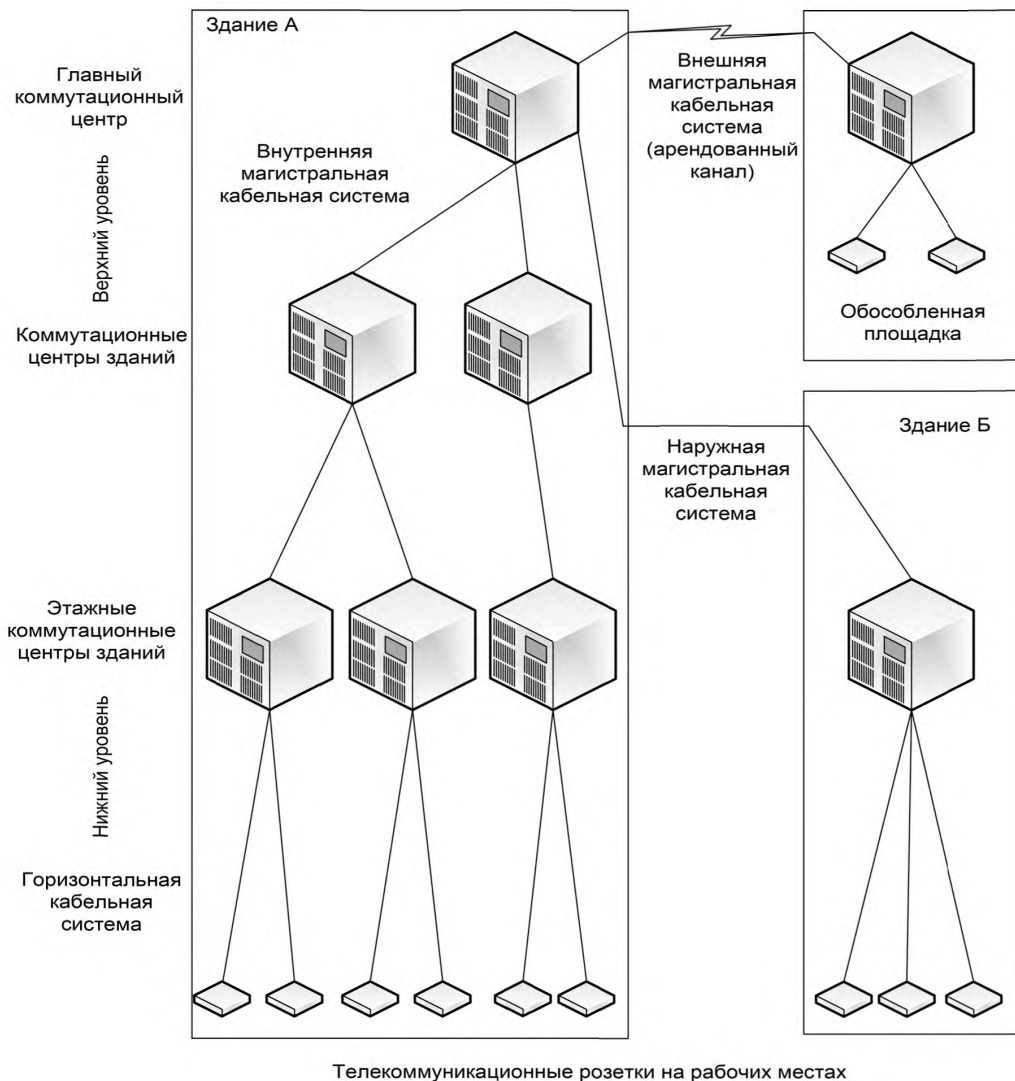


Рисунок 1

#### 4.4 Дополнения к топологии Магистральной кабельной подсистемы СКС

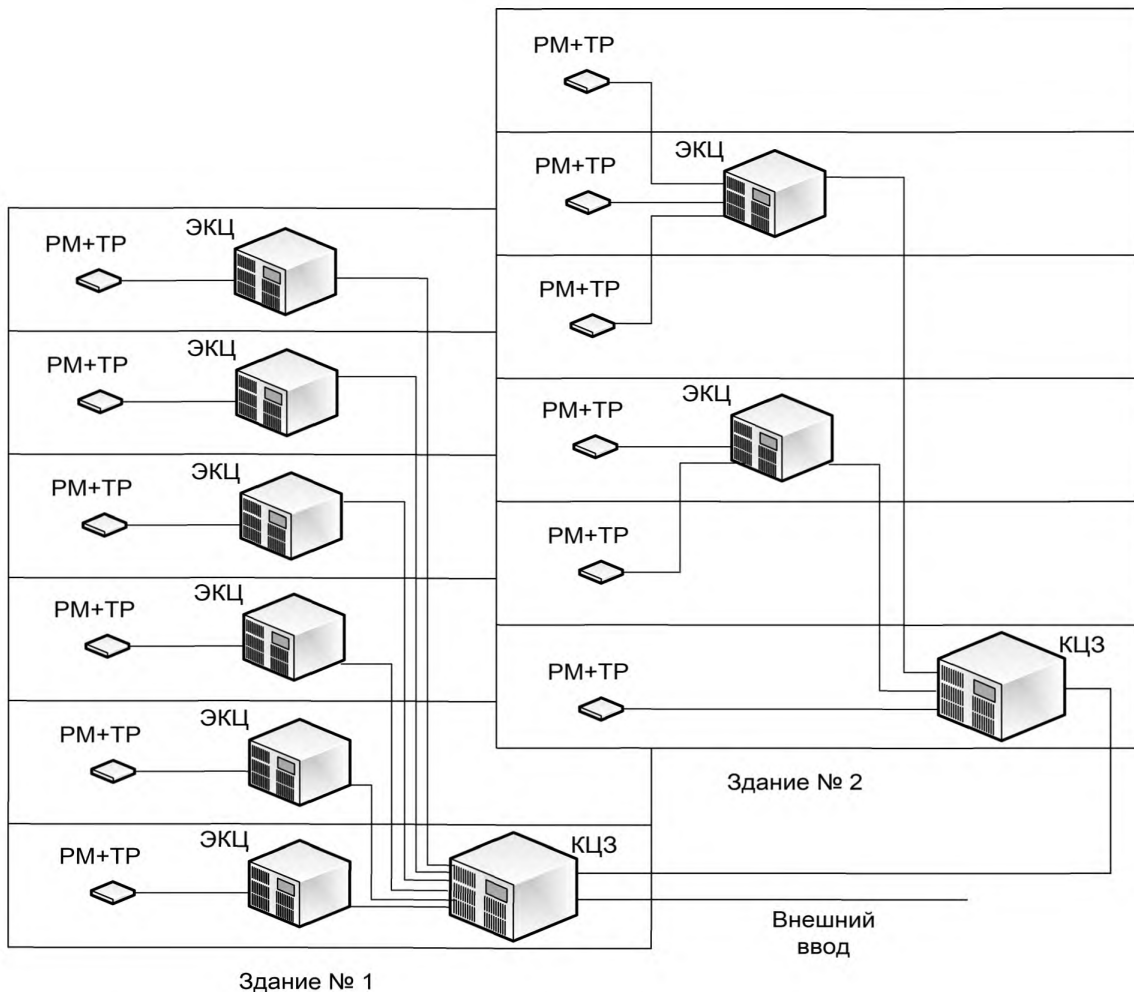
Не всегда топология структурированных кабельных систем соответствует базовой топологии, описанной в 4.2. В зависимости от решаемых задач, используемого оборудования, применяемых протоколов сетевого обмена информацией допускается применение дополнений, создающих другие топологические схемы, кроме «дерева» с двумя уровнями иерархии.

##### 4.4.1 Совмещение центров коммутации

В пределах одной СКС могут быть совмещены коммутационный центр комплекса зданий и один из коммутационных центров зданий. Кроме того, возможно совмещение и с коммутационными центрами, расположенными на нижнем уровне иерархии, то есть возможно совмещение коммутационного центра комплекса зданий (главного коммутационного центра) с этажным коммутационным центром.

##### 4.4.2 Непосредственное соединение коммутационных центров

При необходимости допускается использование каналов связи, напрямую соединяющих друг с другом коммутационные центры на одном уровне иерархии, то есть этажные коммутационные центры с этажными коммутационными центрами, коммутационные центры здания с коммутационными центрами других зданий. Таким образом, создается линейная топология или топология «сеть» в СКС (ГОСТ Р 56571—2015, пункты 3.10 и 3.11).



ЭКЦ — этажный коммутационный центр; КЦЗ — коммутационный центр здания; РМ — рабочее место пользователя; ТР — телекоммуникационная розетка

Рисунок 2

#### 4.4.3 Определение коммутационных центров в топологии СКС

При использовании непосредственного соединения коммутационных центров на верхнем уровне иерархии магистральной подсистемы СКС может образоваться такая топология сети, в которой затруднительно однозначно выделить коммутационный центр комплекса зданий (линейная топология, «сеть», «кольцо»), в таких случаях главным коммутационным центром считается тот из коммутационных центров, в котором находится точка внешнего подключения комплекса зданий.

Аналогично на нижнем уровне иерархии: если затруднительно выделить коммутационный центр здания из этажных коммутационных центров, то коммутационным центром здания считается тот, в котором находится точка наружного подключения здания.

При необходимости в таких случаях главный коммутационный центр может быть определен исходя из критериев, не относящихся напрямую к топологии СКС. Например, удобство расположения и обслуживания, места размещения серверов, особенности функционирования информационной системы в целом, требования безопасности.

При расположении СКС в пределах одного здания фактически отсутствует наружная часть магистральной кабельной системы, поэтому возможно именовать коммутационный центр здания главным коммутационным центром, а точку наружного подключения здания — точкой внешнего подключения здания.

## 5 Среда передачи в магистральной подсистеме структурированной кабельной системы

Вид среды передачи и типы используемых кабелей, применяемых в магистральной подсистеме, выбирают в соответствии с требованиями задач, для решения которых создается данная СКС. Допускается использование различных сред передачи во внутренней и наружной частях СКС.

При определении допустимой длины кабельных сегментов в магистральной части СКС необходимо следовать рекомендациям производителей кабелей, активного и пассивного оборудования.

Не рекомендуется использование кабелей на основе витой пары в наружной части магистральной кабельной системы.

Следует обеспечивать гальваническую развязку между коммутационными центрами.

---

УДК 004.01:004.32:004.7:621.39:654.01:654.1:654.9:006.354

ОКС 33.040.01

Ключевые слова: система, слаботочные системы, кабельные системы, основные положения, магистральная подсистема, структурированная кабельная система

---

**БЗ 8—2018/44**

Редактор *Л.В. Коретникова*  
Технический редактор *И.Е. Черепкова*  
Корректор *Р.А. Ментова*  
Компьютерная верстка *И.А. Налейкиной*

Сдано в набор 18.10.2018. Подписано в печать 29.10.2018. Формат 60×84<sup>1</sup>/<sub>8</sub>. Гарнитура Ариал.  
Усл. печ. л. 0,93. Уч.-изд. л. 0,74.

Подготовлено на основе электронной версии, предоставленной разработчиком стандарта

---

Создано в единичном исполнении ФГУП «СТАНДАРТИНФОРМ» для комплектования Федерального информационного фонда стандартов, 117418 Москва, Нахимовский пр-т, д. 31, к. 2.  
[www.gostinfo.ru](http://www.gostinfo.ru) [info@gostinfo.ru](mailto:info@gostinfo.ru)