
МЕЖГОСУДАРСТВЕННЫЙ СОВЕТ ПО СТАНДАРТИЗАЦИИ, МЕТРОЛОГИИ И СЕРТИФИКАЦИИ
(МГС)

INTERSTATE COUNCIL FOR STANDARDIZATION, METROLOGY AND CERTIFICATION
(ISC)

МЕЖГОСУДАРСТВЕННЫЙ
СТАНДАРТ

ГОСТ
34345—
2017
(ISO 15042:2011)

МУЛЬТИ-СПЛИТ-СИСТЕМЫ КОНДИЦИОНЕРОВ И ВОЗДУХО-ВОЗДУШНЫХ ТЕПЛОВЫХ НАСОСОВ

Испытания и оценка рабочих характеристик

(ISO 15042:2011, MOD)

Издание официальное



Москва
Стандартинформ
2018

Предисловие

Цели, основные принципы и основной порядок проведения работ по межгосударственной стандартизации установлены в ГОСТ 1.0—2015 «Межгосударственная система стандартизации. Основные положения» и ГОСТ 1.2—2015 «Межгосударственная система стандартизации. Стандарты межгосударственные, правила и рекомендации по межгосударственной стандартизации. Правила разработки, принятия, обновления и отмены»

Сведения о стандарте

1 ПОДГОТОВЛЕН Техническим комитетом по стандартизации Российской Федерации ТК 061 «Вентиляция и кондиционирование», Федеральным государственным унитарным предприятием «Всероссийский научно-исследовательский институт стандартизации и сертификации в машиностроении» (ВНИИНМАШ) на основе собственного перевода на русский язык англоязычной версии стандарта, указанного в пункте 5

2 ВНЕСЕН Федеральным агентством по техническому регулированию и метрологии

3 ПРИНЯТ Межгосударственным советом по стандартизации, метрологии и сертификации (протокол от 30 ноября 2017 г. № 52)

За принятие проголосовали:

Краткое наименование страны по МК (ИСО 3166) 004—97	Код страны по МК (ИСО 3166) 004—97	Сокращенное наименование национального органа по стандартизации
Армения	AM	Минэкономики Республики Армения
Беларусь	BY	Госстандарт Республики Беларусь
Казахстан	KZ	Госстандарт Республики Казахстан
Киргизия	KG	Кыргызстандарт
Молдова	MD	Молдова-стандарт
Россия	RU	Росстандарт
Таджикистан	TJ	Таджикстандарт
Узбекистан	UZ	Узстандарт

4 Приказом Федерального агентства по техническому регулированию и метрологии от 16 октября 2018 г. № 761-ст межгосударственный стандарт ГОСТ 34345—2017 (ISO 15042:2011) введен в действие в качестве национального стандарта Российской Федерации с 1 июля 2019 г.

5 Настоящий стандарт является модифицированным по отношению к международному стандарту ISO 15042:2011 «Мульти-сплит-системы кондиционеров и воздушно-воздушных тепловых насосов. Испытания и оценка рабочих характеристик» (Multiple split-system air-conditioners and air-to-air heat pumps — Testing and rating for performance, MOD) путем изменения ссылок, которые выделены в тексте курсивом.

Международный стандарт разработан Техническим комитетом по стандартизации ISO/TC 86 «Охлаждение и кондиционирование воздуха» Международной организации по стандартизации (ISO).

Официальные экземпляры международного стандарта, на основе которого подготовлен настоящий межгосударственный стандарт, и международные стандарты, на которые даны ссылки, имеются в Федеральном агентстве по техническому регулированию и метрологии.

Сведения о соответствии ссылочных межгосударственных стандартов международным стандартам, использованным в качестве ссылочных в примененном международном стандарте, приведены в дополнительном приложении ДА

6 ВВЕДЕН ВПЕРВЫЕ

Информация об изменениях к настоящему стандарту публикуется в ежегодном информационном указателе «Национальные стандарты» (по состоянию на 1 января текущего года), а текст изменений и поправок — в ежемесячном информационном указателе «Национальные стандарты». В случае пересмотра (замены) или отмены настоящего стандарта соответствующее уведомление будет опубликовано в ежемесячном информационном указателе «Национальные стандарты». Соответствующая информация, уведомление и тексты размещаются также в информационной системе общего пользования — на официальном сайте Федерального агентства по техническому регулированию и метрологии в сети Интернет (www.gost.ru)

© ISO, 2011 — Все права сохраняются
© Стандартинформ, оформление, 2018



В Российской Федерации настоящий стандарт не может быть полностью или частично воспроизведен, тиражирован и распространен в качестве официального издания без разрешения Федерального агентства по техническому регулированию и метрологии

Содержание

1 Область применения	1
2 Нормативные ссылки	1
3 Термины и определения	2
4 Обозначения	4
5 Настройки воздушного потока	6
5.1 Общие положения	6
5.2 Настройки воздушного потока для внутренних блоков с воздуховодами	6
5.3 Выбор ESP для оценки	6
5.4 Настройки воздушного потока для внутренних блоков без воздуховодов для измерений методом энтальпии воздуха	8
5.5 Наружный воздушный поток	8
5.6 Устройство, поставляемое без внутреннего вентилятора	8
6 Испытания в режиме охлаждения	8
6.1 Испытания на холодопроизводительность	8
6.2 Испытание рабочих характеристик при максимальном охлаждении	10
6.3 Испытание рабочих характеристик при минимальном охлаждении	12
6.4 Испытание на капельное замерзание для мульти-сплит-систем без воздуховодов	13
6.5 Испытание на запотевание корпуса и удаление конденсата	13
7 Испытания в режиме отопления	14
7.1 Испытания на теплопроизводительность	14
7.2 Испытание рабочих характеристик при максимальном нагреве	19
7.3 Испытание рабочих характеристик при минимальном нагреве	20
7.4 Испытание на автоматическое размораживание	21
8 Испытания рекуперации	21
8.1 Производительность рекуперации	21
9 Методы испытаний и погрешности измерения	22
9.1 Методы испытаний	22
9.2 Погрешности измерений	23
9.3 Допустимые отклонения при испытаниях производительности	23
9.4 Допустимые отклонения при испытании рабочих характеристик	24
10 Результаты испытаний	24
10.1 Расчет производительности	24
10.2 Регистрируемые данные	26
10.3 Протокол испытания	26
11 Требования к маркировке	29
11.1 Требования к заводской табличке	29
11.2 Информация на заводской табличке	29
11.3 Дополнительная информация	29
12 Публикация показателей	29
12.1 Стандартные показатели	29
12.2 Другие показатели	29
Приложение А (обязательное) Регулирование воздушного потока для устройств с воздуховодами	30
Приложение В (обязательное) Требования к испытаниям	33
Приложение С (справочное) Измерение воздушного потока	38

Приложение D (обязательное) Калориметрический метод испытания	42
Приложение E (обязательное) Метод энтальпии воздуха на внутренней стороне	48
Приложение F (справочное) Испытания производительности при частичной нагрузке и определение коэффициента полезного действия охлаждения и коэффициента полезного действия нагрева	53
Приложение G (справочное) Индивидуальное испытание внутренних блоков	54
Приложение H (обязательное) Метод испытания рекуперации	55
Приложение I (справочное) Метод калибровки компрессора	56
Приложение J (справочное) Метод энтальпии хладагента	58
Приложение K (справочное) Метод энтальпии воздуха наружной стороны	59
Приложение L (справочное) Метод подтверждающего испытания на внутренней стороне калориметрической установки	61
Приложение M (справочное) Метод подтверждающего испытания на наружной стороне калориметрической установки	62
Приложение N (справочное) Метод подтверждения результатов испытаний в калориметре сбалансированного типа	63
Приложение O (справочное) Измерения конденсата охлаждения	64
Приложение P (обязательное) Дополнительные требования для оценки характеристик устройств без вентиляторов (теплообменников)	65
Приложение Q (справочное) Графические примеры испытательных процедур, заданных в 7.1 для теплопроизводительности	68
Приложение ДА (справочное) Сведения о соответствии ссылочных межгосударственных стандартов международным стандартам, использованным в качестве ссылочных в примененном международном стандарте	72
Библиография	73

**МУЛЬТИ-СПЛИТ-СИСТЕМЫ КОНДИЦИОНЕРОВ
И ВОЗДУХО-ВОЗДУШНЫХ ТЕПЛОВЫХ НАСОСОВ**

Испытания и оценка рабочих характеристик

Multiple split-system air-conditioners and air-to-air heat pumps. Testing and rating for performance

Дата введения — 2019—07—01

1 Область применения

Настоящий стандарт устанавливает стандартные условия для оценки производительности и эффективности кондиционеров с воздушным охлаждением и тепловых насосов «воздух — воздух». Требования настоящего стандарта применимы для оборудования, установленного в жилых, коммерческих и промышленных помещениях, заводского изготовления с электроприводом и механическим компрессором. Требования настоящего стандарта распространяются на обыкновенные мульти-сплит-системы, модульные мульти-сплит-системы и модульные мульти-сплит-системы с рекуперацией тепла. Требования настоящего стандарта распространяются на системы «воздух — воздух» без воздухопроводов и/или системы с внутренними блоками, оборудованными воздухопроводами и встроенными вентиляторами, или без вентиляторов.

Требования настоящего стандарта распространяются на сплит-системы с одним и несколькими контурами, с одним или несколькими компрессорами, имеющими одно- или двухшаговую регулировку наружного блока. Требования настоящего стандарта также применимы для сплит-систем с одним холодильным контуром, имеющим компрессор с одной или более регулируемой скоростью или несколько компрессоров для изменения производительности системы в три шага или более. Такие сплит-системы имеют для работы в своем составе один или несколько наружных блоков, два или более внутренних блоков, предназначенных для индивидуальной работы, а также модульные системы, способные переносить рекуперированное тепло от одного или нескольких внутренних блоков к другим блокам той же системы.

В область применения настоящего стандарта не входят оценка и испытания следующего оборудования:

- a) использующего воду в качестве источника охлаждения или тепла;
- b) мобильных устройств, имеющих конденсаторный вытяжной канал;
- c) отдельных узлов, не составляющих законченную систему;
- d) использующего абсорбционный цикл охлаждения.

Настоящий стандарт не распространяется на определение сезонной эффективности или сезонных характеристик при частичной нагрузке, которые могут потребоваться в некоторых странах, поскольку более точное определение эффективности обеспечивается в реальных условиях эксплуатации.

Примечание — В настоящем стандарте термины «оборудование» и «системы» означают «мульти-сплит-кондиционеры» и/или «мульти-сплит-тепловые насосы».

2 Нормативные ссылки

В настоящем стандарте использованы нормативные ссылки на следующие межгосударственные стандарты:

ГОСТ 8.439—81 Государственная система обеспечения единства измерений. Расход воды в напорных трубопроводах. Методика выполнения измерений методом площадь — скорость

ГОСТ 8.586.1—2005 (ИСО 5167-1:2003) Государственная система обеспечения единства измерений. Измерение расхода и количества жидкостей и газов с помощью стандартных сужающих устройств. Часть 1. Принцип метода измерений и общие требования

ГОСТ 32970—2014 (ISO 5151:2010) Кондиционеры и тепловые насосы без воздухопроводов. Испытания и оценка рабочих характеристик

ГОСТ ISO 817—2014 Хладагенты. Система обозначений

Примечание — При пользовании настоящим стандартом целесообразно проверить действие ссылочных стандартов в информационной системе общего пользования — на официальном сайте Федерального агентства по техническому регулированию и метрологии в сети Интернет или по ежегодному информационному указателю «Национальные стандарты», который опубликован по состоянию на 1 января текущего года, и по выпускам ежемесячного информационного указателя «Национальные стандарты» за текущий год. Если ссылочный стандарт заменен (изменен), то при пользовании настоящим стандартом следует руководствоваться заменяющим (измененным) стандартом. Если ссылочный стандарт отменен без замены, то положение, в котором дана ссылка на него, применяется в части, не затрагивающей эту ссылку.

3 Термины и определения

В настоящем стандарте применены следующие термины с соответствующими определениями:

3.1 стандартный воздух (standard air): Сухой воздух при температуре 20 °С и стандартном барометрическом давлении 101,325 кПа, с массовой плотностью 1,204 кг/м³.

3.2 полная производительность (full capacity): Производительность системы, когда все внутренние и наружные блоки работают в режиме с полной производительностью.

3.3 скрытая холодопроизводительность (latent cooling capacity): Количество скрытого тепла, которое оборудование может удалить из кондиционируемого пространства за определенный промежуток времени.

Примечания

1 Скрытую холодопроизводительность иногда называют осушающей производительностью (room dehumidifying capacity).

2 Выражают в ваттах.

3.4 производительность при частичной нагрузке (part-load capacity): Производительность системы с коэффициентом менее 1, т. е. ниже возможной полной нагрузки.

3.5 коэффициент производительности (capacity ratio): Отношение общей заявленной холодопроизводительности всех применяемых внутренних блоков к заявленной холодопроизводительности внешнего блока при номинальных условиях.

3.6 теплопроизводительность (heating capacity): Количество тепла, отдаваемое оборудованием в кондиционируемое помещение за определенный промежуток времени.

Примечание — Теплопроизводительность выражают в ваттах.

3.7 явная холодопроизводительность (sensible cooling capacity): Количество явного тепла, которое оборудование может удалить из кондиционируемого пространства за определенный промежуток времени.

Примечание — Явную холодопроизводительность выражают в ваттах.

3.8 общая холодопроизводительность (total cooling capacity): Количество явного и скрытого тепла, которое оборудование может удалить из кондиционируемого пространства за определенный промежуток времени.

Примечание — Общую холодопроизводительность выражают в ваттах.

3.9 коэффициент полезного действия охлаждения; EER (energy efficiency ratio): Отношение общей холодопроизводительности к полезной потребляемой мощности устройства при любых заданных номинальных условиях.

Примечание — В том случае, если EER приведен без указания единиц (безразмерно), необходимо принимать следующее соотношение единиц измерения — Вт/Вт.

3.10 коэффициент полезного действия нагрева; COP (coefficient of performance): Отношение теплопроизводительности к полезной потребляемой мощности устройства при любых заданных номинальных условиях.

Примечание — В том случае, где COP приведен без указания единиц (безразмерно), необходимо принимать следующее соотношение единиц измерения — Вт/Вт.

3.11 коэффициент эффективности рекуперации; HRE (heat recovery efficiency): Отношение общей мощности системы (холодо- и теплопроизводительности) к полезной мощности при работе в условиях рекуперации.

Примечание — В том случае, где HRE приведен без указания единиц (безразмерно), необходимо принимать следующее соотношение единиц измерения — Вт/Вт.

3.12 кондиционер (air-conditioner): Помещенное(ые) в корпус устройство или устройства, предназначенное(ые) для обеспечения подвода через воздушный канал кондиционированного воздуха в замкнутое пространство комнаты или помещения (кондиционируемое пространство).

Примечания

1 Это может быть моноблочная или раздельная (сплит) система, которая включает основной источник холода для охлаждения и осушки воздуха. Она может также включать средства нагрева (кроме теплового насоса), а также средства для обеспечения циркуляции, очистки, увлажнения, вентиляции или удаления воздуха. Такое оборудование может содержать более одного агрегата и отдельных блоков (сплит-системы), которые предназначены для одновременной работы.

2 Замкнутое пространство, комнаты или помещения называют также кондиционируемым пространством.

3.13 тепловой насос (heat pump): Помещенное(ые) в корпус устройство или устройства, предназначенное(ые) для того, чтобы обеспечивать подвод кондиционированного воздуха без использования воздухопроводов в замкнутое пространство комнаты или помещения, в том числе с помощью основного источника холода, используемого для отопления.

Примечания

1 Может быть сконструирован для отвода тепла из кондиционируемого пространства с последующим теплоотводом тогда, когда охлаждение и осушение целесообразно производить с применением одного и того же оборудования. Может также включать средства для обеспечения циркуляции, очистки, увлажнения, вентиляции или удаления воздуха. Такое оборудование может содержать более одного агрегата и отдельных блоков (сплит-системы), которые предназначены для работы совместно.

2 Замкнутое пространство, комнаты или помещения называют также кондиционируемым пространством.

3.14 базовая мульти-сплит-система (basic multi-split system): Сплит-система (кондиционер или тепловой насос), включающая один холодильный контур с одним или несколькими компрессорами, несколькими испарителями (внутренними блоками), предназначенными для индивидуальной работы, и один наружный блок.

Примечания

1 Система имеет не более двух шагов управления и может работать как кондиционер или тепловой насос.

2 Систему, имеющую переменную скорость компрессора и фиксированное количество внутренних блоков, указанное заводом-изготовителем, также можно считать базовой мульти-сплит-системой.

3.15 многоконтурная мульти-сплит-система (multiple-circuit multi-split system): Сплит-система (кондиционер или тепловой насос), включающая несколько холодильных контуров с двумя или более компрессорами, несколькими испарителями (внутренними блоками) и один наружный блок со встроенным теплообменником.

Примечание — Система имеет не более двух шагов управления и может работать как кондиционер или тепловой насос.

3.16 модульная мульти-сплит-система (modular multi-split system): Сплит-система (кондиционер или тепловой насос), включающая один холодильный контур, не менее одного компрессора с регулируемой скоростью или комбинацию компрессоров для изменения производительности системы на три шага или более, несколько испарителей (внутренних блоков), предназначенных для индивидуальной работы, и один или несколько наружных блоков.

Примечание — Система может работать как в качестве кондиционера, так и теплового насоса.

3.17 модульная рекуперативная мульти-сплит-система (modular heat recovery multi-split system): Сплит-система (кондиционер или тепловой насос), включающая один холодильный контур, не менее одного компрессора с регулируемой скоростью или комбинацию компрессоров для изменения производительности системы на три или более шага, несколькими испарителями (внутренними блоками), предназначенными для индивидуальной работы, и один или более конденсаторов (наружных блоков).

Примечание — Такая система способна работать как тепловой насос, где утилизируемое тепло от внутренних блоков, работающих в режиме охлаждения, может быть передано одному или более внутренним блокам,

работающим в режиме обогрева. Рекуперацию тепла можно осуществить с помощью газожидкостного сепаратора или дополнительной, третьей, линии в контуре охлаждения.

3.18 полезная потребляемая мощность (effective power input) P_E : Средняя потребляемая электрическая мощность оборудования.

Примечания

1 Полезная потребляемая мощность представляет собой сумму потребляемых мощностей:

- компрессора;
- электронагревательных приборов, используемых для размораживания;
- управляющих, контрольных и защитных устройств оборудования;
- используемой для работы всех вентиляторов, как поставляемых с оборудованием, так и нет.

2 Полезную потребляемую мощность выражают в ваттах.

3.19 общая подведенная мощность (total power input) P_i : Средняя электрическая входная мощность, подведенная к оборудованию, измеренная во время проведения испытания.

Примечание — Общую подведенную мощность выражают в ваттах.

3.20 работа с полной нагрузкой (full-load operation): Работа оборудования и управляющих устройств, настроенных на режим максимальной постоянной производительности по холоду, заявленной изготовителем, которая не ограничена устройством управления.

Примечание — Все внутренние блоки и компрессоры оборудования работают в режиме полной нагрузки при условии, что автоматические регуляторы не срабатывают для перехода в другой режим.

4 Обозначения

В настоящем стандарте применены следующие обозначения:

- A_l — коэффициент утечки тепла, Дж/с · °С;
- A_n — площадь сопла, м²;
- α — соотношение давлений;
- C_d — коэффициент расхода через сопло;
- c_o — концентрация масла;
- c_{pa} — удельная теплоемкость влажного воздуха, Дж/кг · °С;
- c_{pa1} — удельная теплоемкость влажного воздуха, подводимого на внутреннюю сторону, Дж/кг · °С;
- c_{pa2} — удельная теплоемкость влажного воздуха, отводимого из внутренней стороны, Дж/кг · °С;
- c_{pw} — удельная теплоемкость воды, Дж/кг · °С;
- D_e — эквивалентный диаметр, мм;
- D_n — диаметр сопла, мм;
- D_i — диаметр круглых впускных воздухопроводов, мм;
- D_o — диаметр круглых выпускных воздухопроводов, мм;
- D_t — наружный диаметр трубки хладагента, мм;
- h_{a1} — удельная энтальпия воздуха, подаваемого на внутреннюю сторону, сухой воздух, Дж/кг;
- h_{a2} — удельная энтальпия воздуха, отводимого из внутренней стороны, сухой воздух, Дж/кг;
- h_{a3} — удельная энтальпия воздуха, подаваемого на наружную сторону, сухой воздух, Дж/кг;
- h_{a4} — удельная энтальпия воздуха, отводимого из наружной стороны, сухой воздух, Дж/кг;
- h_{f1} — удельная энтальпия жидкого хладагента, подаваемого в расширительное устройство, Дж/кг;
- h_{f2} — удельная энтальпия жидкого хладагента, отводимого из конденсатора, Дж/кг;
- h_{g1} — удельная энтальпия паров хладагента, подаваемого в компрессор, Дж/кг;
- h_{g2} — удельная энтальпия паров хладагента, отводимого из компрессора, Дж/кг;
- h_{k2} — удельная энтальпия жидкости, отводимой из испарителя калориметра, Дж/кг;
- h_{r1} — удельная энтальпия хладагента, подаваемого на внутреннюю сторону, Дж/кг;
- h_{r2} — удельная энтальпия хладагента, отводимого из внутренней стороны, Дж/кг;
- h_{w1} — удельная энтальпия воды или пара, подводимых на внутреннюю сторону, Дж/кг;
- h_{w2} — удельная энтальпия конденсированной влаги, отводимой из внутренней стороны, Дж/кг;
- h_{w3} — удельная энтальпия конденсата, удаленного теплообменником обработки воздуха в компоненте оборудования на наружной стороне для повторного кондиционирования, Дж/кг;
- h_{w4} — удельная энтальпия воды, подводимой в компонент на наружной стороне, Дж/кг;
- h_{w5} — удельная энтальпия водного конденсата (при испытаниях для высоких температурных условий) и, соответственно, снеговой шубы (при испытаниях для низких или сверхнизких температурных условий) в исследуемом устройстве, Дж/кг;

- K_1 — скрытая теплота испарения воды (2500,4 Дж/г при температуре 0 °С), Дж/г;
 L_d — длина воздуховода, м;
 L_m — расстояние до точки измерения внешнего статического давления, м;
 \ln — натуральный логарифм;
 m_1 — масса пустого баллона и предохранительного клапана в сборе, г;
 m_3 — масса баллона и предохранительного клапана в сборе вместе с образцом, г;
 m_5 — масса баллона и предохранительного клапана в сборе вместе с маслом образца, г;
 $\eta_{fan,i}$ — расчетная статическая эффективность внутреннего вентилятора;
 $\eta_{mot,i}$ — расчетная эффективность внутреннего двигателя;
 p_a — барометрическое давление, кПа;
 p_c — давление выравнивания в компоненте, кПа;
 p_e — внешнее статическое давление ESP, кПа;
 p_{isc} — перепад внутреннего статического давления во внутреннем теплообменнике в сборе на внутренней стороне, который измеряют во время испытания холодопроизводительности, Па;
 p_m — измеренное внешнее статическое давление, кПа;
 p_n — давление в горловине сопла, кПа (абсолютное давление);
 p_v — динамическое давление в горловине сопла или перепад статических давлений, Па;
 Re — число Рейнольдса;
 μ — кинематическая вязкость воздуха, м²/с;
 Φ_{ci} — теплота, отведенная из компонента на внутренней стороне, Вт;
 Φ_c — теплота, отведенная охлаждающим теплообменником в компонент на наружной стороне, Вт;
 Φ_{lp} — протечки тепла в компонент на внутренней стороне через перегородку, которая отделяет внутреннюю сторону от внешней, Вт;
 Φ_{li} — протечки тепла в компонент на внутренней стороне через стены, пол и потолок, Вт;
 Φ_{lo} — протечки тепла в отсек наружной стороны через стены, пол и потолок, Вт;
 Φ_L — потери тепла в контуре соединительных труб, Вт;
 Φ_e — количество подводимого тепла в испаритель калориметра, Вт;
 Φ_d — скрытая холодопроизводительность (осушение), Вт;
 Φ_{lci} — скрытая холодопроизводительность (данные с внутренней стороны), Вт;
 Φ_{sc} — явная холодопроизводительность, Вт;
 Φ_{sci} — явная холодопроизводительность (данные с внутренней стороны), Вт;
 Φ_{hi} — теплопроизводительность (компонент на внутренней стороне), Вт;
 Φ_{ho} — теплопроизводительность (компонент на наружной стороне), Вт;
 Φ_{tci} — общая холодопроизводительность (данные с внутренней стороны), Вт;
 Φ_{tco} — общая холодопроизводительность (данные с наружной стороны), Вт;
 Φ_{thi} — общая теплопроизводительность (данные с внутренней стороны), Вт;
 Φ_{tho} — общая теплопроизводительность (данные с наружной стороны), Вт;
 P_{fan} — расчетная мощность вентилятора для циркуляции внутреннего воздуха, Вт;
 P_i — подводимая мощность (данные с внутренней стороны), Вт;
 $\sum P_{ic}$ — прочая подводимая мощность в компонент на внутренней стороне (например, освещение, электрическая и тепловая энергия, подводимая в компенсирующее устройство, устройство регулирования теплового баланса влажности), Вт;
 $\sum P_{oc}$ — сумма всех общих подводимых мощностей на наружную сторону, за исключением мощности, подводимой к испытываемому оборудованию, Вт;
 P_E — полезная потребляемая мощность оборудования, Вт;
 P_K — подводимая мощность (данные с наружной стороны), Вт;
 P_t — общая мощность, подведенная к оборудованию, Вт;
 q_m — массовый расход воздуха, кг/с;
 q_r — расход хладагента, кг/с;
 $q_{V,o}$ — измеренный наружный объемный расход воздуха, м³/с;
 $q_{r,o}$ — расход смеси хладагента и масла, кг/с;
 q_s — стандартный расход, м³/с;
 q_v — объемный расход воздуха, м³/с;
 $q_{v,i}$ — внутренний объемный расход воздуха, м³/с;
 q_w — расход воды в конденсаторе, кг/с;
 q_{wc} — скорость, с которой водяной пар конденсируется оборудованием, г/с;

$q_{m,w}$	— массовый расход воды, подаваемой к наружному компоненту для поддержания условий испытания, кг/с;
t_a	— температура окружающей среды, °С;
t_{a1}	— температура воздуха, подводимого на внутреннюю сторону, по сухому термометру, °С;
t_{a2}	— температура воздуха, отводимого из внутренней стороны, по сухому термометру, °С;
t_{a3}	— температура воздуха, подводимого на наружную сторону, измеренная по сухому термометру, °С;
t_{a4}	— температура воздуха, отводимого из наружной стороны, по сухому термометру, °С;
t_c	— температура поверхности конденсатора калориметра, °С;
t_{w1}	— температура воды, подаваемой в калориметр, °С;
t_{w2}	— температура воды, отводимой из калориметра, °С;
v_n	— скорость воздуха в сопле, м/с;
V_n	— удельный объем сухой воздушной части в сопле, м ³ /кг;
V'_n	— удельный объем воздуха в сопле, м ³ /кг (паровоздушная смесь);
W_{i1}	— удельная влажность воздуха, подаваемого на внутреннюю сторону, кг/кг (сухого воздуха);
W_{i2}	— удельная влажность воздуха, отводимого из внутренней стороны, кг/кг (сухого воздуха);
W_n	— удельная влажность на впускном сопле, кг/кг (сухого воздуха);
W_r	— водяной пар (темп), сконденсированный оборудованием, г/с;
X_r	— отношение массы холодильного агента к смеси хладагента с маслом;
Y	— коэффициент расширения.

5 Настройки воздушного потока

5.1 Общие положения

Настоящий стандарт устанавливает настройки воздушного потока для устройств с воздуховодами и без них и устройств, поставляемых без вентилятора. Устройства с воздуховодами номинальной мощностью менее 8 кВт, предназначенные для работы при внешнем статическом давлении менее 25 Па, должны быть испытаны как устройства без воздухопроводов.

5.2 Настройки воздушного потока для внутренних блоков с воздуховодами

5.2.1 Общие положения

Скорость воздушного потока должна быть заявлена производителем. Этот параметр должен быть указан для оборудования, работающего с полной нагрузкой, и выражен в кубических метрах в секунду для стандартных воздушных условий (см. 3.1) с неработающим компрессором.

5.2.2 Процедуры настройки расхода воздуха для внутренних устройств с воздуховодами

Регулировка скорости воздушного потока должна быть произведена при работе только одного вентилятора при температуре окружающей среды в пределах 20—30 °С и относительной влажности 30—70 %. Регулирование воздушного потока следует проводить в соответствии с приложением А.

Необходимо установить номинальную скорость воздушного потока, заданную производителем, а также измерить внешнее статическое давление (далее по тексту — ESP*), p_e . Измеренное ESP не должно быть менее значения ESP, применяемого для оценки, которое приведено в таблице 1. Если в устройстве имеется возможность регулировки скорости, то скорость должна быть отрегулирована на минимальное значение, обеспечивающее значение ESP для проведения оценки.

5.3 Выбор ESP для оценки

Величина ESP может быть как указана изготовителем, так и определена из положения кривых на предоставляемом графике, иллюстрирующем характеристики вентилятора.

При выборе ESP для оценки используют наиболее подходящий вариант из представленных ниже:

5.3.1 Если номинальное ESP, указанное изготовителем, более или равно значению, указанному в таблице 1, то используется соответствующее приведенное в таблице 1 значение для оценки.

5.3.2 Если номинальное ESP, указанное изготовителем:

- менее одного из значений, указанных в таблице 1;
 - составляет не менее 80 % от этого значения, приведенного в таблице 1,
- то используют верхнее (максимальное) значение, указанное в таблице 1, с которым провели сравнение.

* Аббревиатура от английского external static pressure — внешнее статическое давление.

5.3.3 Если номинальное ESP, указанное изготовителем:

- менее одного из значений, указанных в таблице 1;
 - составляет менее 80 % от этого значения, приведенного в таблице 1,
- то используют предыдущее (минимальное) значение, указанное в таблице 1.

5.3.4 Если номинальное значение ESP не задано производителем, то используют максимальное значение, приведенное в таблице 1.

5.3.5 Процесс выбора ESP для оценки показан на рисунке 1.

В том случае, если установленная величина ESP для оценки менее 25 Па, устройство может считаться без воздухопроводов.

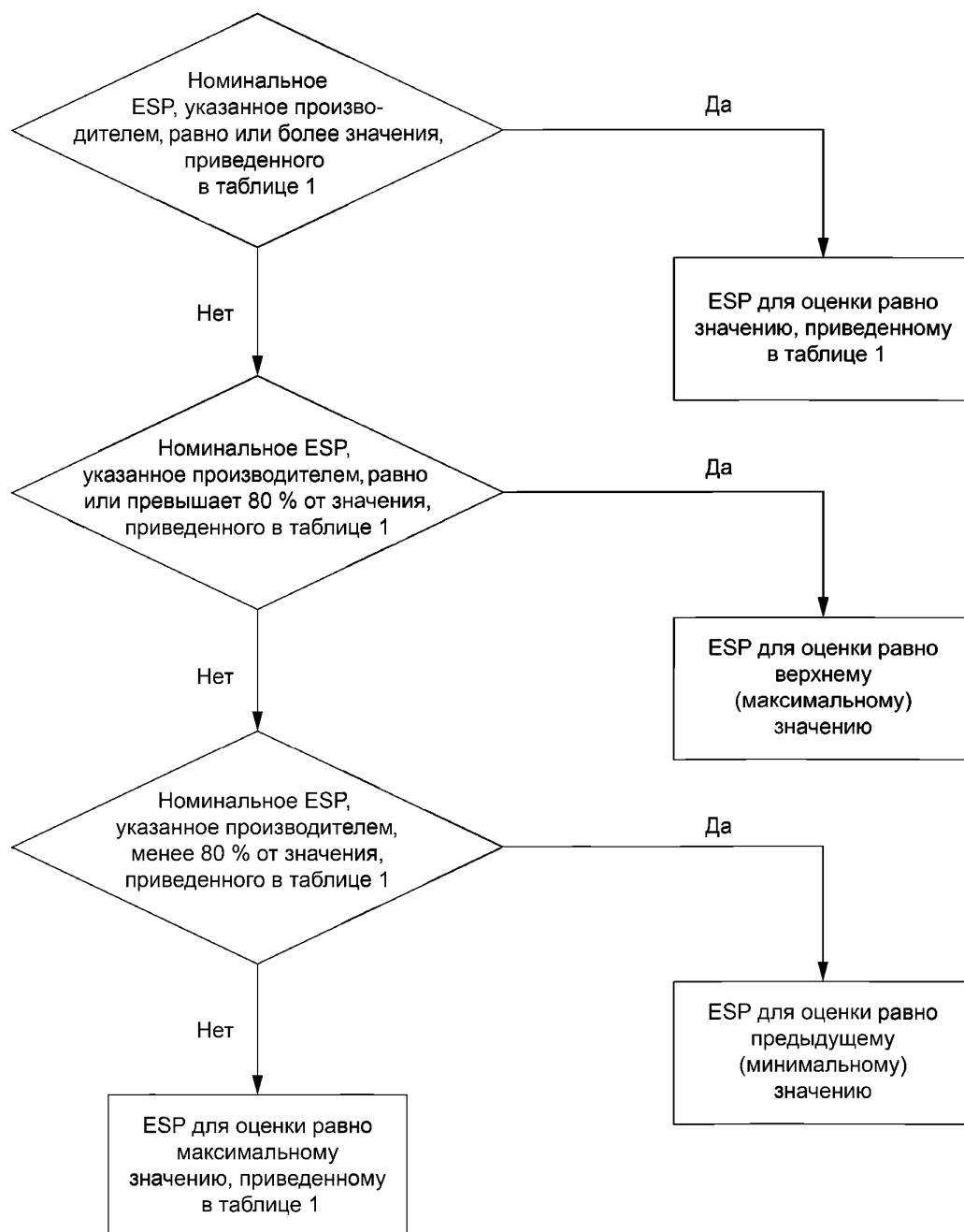


Рисунок 1 — Блок-схема выбора ESP для оценки

Таблица 1 — Требования к давлению для комфортного кондиционера

Номинал стандартной производительности, кВт	Минимальное внешнее статическое давление ESP ^{а)} , Па
$0 < Q < 8$	25
$8 \leq Q < 12$	37
$12 \leq Q < 20$	50
$20 \leq Q < 30$	62
$30 \leq Q < 45$	75
$45 \leq Q < 82$	100
$82 \leq Q < 117$	125
$117 \leq Q < 147$	150
$Q > 147$	175

а) Для оборудования, испытанного без установленного воздушного фильтра, минимальное значение ESP, p_e , должно быть увеличено на 10 Па.

5.4 Настройки воздушного потока для внутренних блоков без воздухопроводов для измерений методом энтальпии воздуха

5.4.1 Испытания проводят при нулевом статическом давлении для выхода воздуха из оборудования. Количество воздуха, выходящего из оборудования, измеряют в кубических метрах в секунду.

5.4.2 Оборудование для измерения параметров воздушного потока должно быть изготовлено в соответствии с положениями приложения С для конкретного случая, а также других приложений настоящего стандарта.

Примечание — Дополнительную информацию по проведению измерений воздушного потока см. ГОСТ 8.439 и ГОСТ 8.586.1.

5.5 Наружный воздушный поток

Если наружный воздушный поток является регулируемым, то все испытания должны быть проведены на наружной стороне с количеством воздуха или при настройке регулятора вентилятора в соответствии с инструкцией производителя.

В том случае, когда вентилятор нерегулируемый, все испытания проводят с объемным расходом воздуха наружной стороны, присущим оборудованию, когда оно работает с набором компонентов, установленных в положенных местах. К таким компонентам относятся все элементы сопротивления воздушному потоку, связанные с устройствами впуска, а также жалюзи, любые воздухопроводы и приспособления, рассматриваемые производителем как нормальные условия монтажа. Когда все смонтировано, то схема циркуляции воздуха наружной стороны должна оставаться без изменения на протяжении всех испытаний, указанных в настоящем стандарте. Исключением является регулировка любого изменения, вызванного присоединением устройства измерения воздушного потока, когда используется метод испытаний на основе данных энтальпии воздуха наружной стороны (см. К.2.1).

5.6 Устройство, поставляемое без внутреннего вентилятора

Если вентилятор не поставляется вместе с устройством (т. е. устройство имеет только змеевик), то применяют требования, указанные в приложении А, а также дополнительные требования, установленные в приложении М.

6 Испытания в режиме охлаждения

6.1 Испытания на холодопроизводительность

6.1.1 Общие условия

6.1.1.1 Для всего оборудования, попадающего под действие настоящего стандарта, должны быть установлены значения холодопроизводительности и коэффициента полезного действия охлаждения (energy efficiency ratios, EERs), полученные на основании положений настоящего стандарта и рассчитанные в условиях испытаний на охлаждение, установленных в таблице 2. Все испытания следует

проводить в соответствии с требованиями приложения В и с применением методов испытаний раздела 9. Все испытания должны быть проведены с оборудованием, работающим с полной нагрузкой согласно 3.15. Значения подводимого электропитания, используемого при проведении испытаний, должны быть измерены при испытании на холодопроизводительность.

6.1.1.2 Испытания должны быть проведены со всеми внутренними блоками и компрессорами, функционирующими во время этого испытания. Модульные мульти-сплит-системы и модульные рекуперативные мульти-сплит-системы при проведении данного испытания должны иметь отношение производительности внутренних блоков к наружным блокам, равное $1 (\pm 5\%)$.

6.1.1.3 Испытания для модульных систем и модульных систем рекуперации тепла могут быть проведены для холодопроизводительности при частичной нагрузке. Если такие испытания проводят, холодопроизводительность при частичной нагрузке определяют в соответствии с требованиями приложения F.

6.1.1.4 Испытания могут быть проведены для определения холодопроизводительности отдельных внутренних блоков, работающих при функционировании всех остальных внутренних блоков или без других функционирующих внутренних блоков. Данные испытания должны соответствовать требованиям приложения G.

6.1.1.5 Изготовитель оборудования должен указать для компрессоров с переменной производительностью определенные настройки, которые необходимы для достижения производительности при полной нагрузке, и такие настройки следует обеспечить во время проведения испытаний. Если производитель не определяет настройки, термостат или контроллер должен быть установлен на минимальное значение допустимой температуры.

6.1.1.6 Если работа оборудования не поддерживается в условиях устойчивого состояния при нормальных регулировках, то изготовитель должен изменить или подкорректировать такие настройки для их надлежащего функционирования.

6.1.2 Температурные условия

6.1.2.1 Температурные условия, установленные в таблице 2 (столбцы T1, T2 и T3), должны считаться стандартными номинальными условиями для определения холодопроизводительности.

6.1.2.2 Оборудование, предназначенное для использования в умеренном климате с температурами, установленными в колонке T1 таблицы 2, должно иметь номинальные характеристики, установленные путем испытаний, проведенных в условиях T1, после чего оно должно быть отнесено к оборудованию типа T1.

Таблица 2 — Условия оценки холодопроизводительности

Параметр	Стандартное номинальное условие		
	T1	T2	T3
Температура воздуха, подаваемого на внутреннюю сторону испытательной камеры, измеренная, °C: - по сухому термометру - влажному термометру	27 19	21 15	29 19
Температура воздуха, подаваемого на наружную сторону испытательной камеры, измеренная, °C: - по сухому термометру - влажному термометру ^{a)}	35 24	27 19	46 24
Испытательная частота ^{b)}	Номинальная частота		
Испытательное напряжение	См. таблицу 3		
<p>^{a)} Условие температуры, измеренной по влажному термометру, должно быть соблюдено только при испытании конденсаторов с воздушным охлаждением, которые испаряют конденсат.</p> <p>^{b)} Испытания оборудования, рассчитанного на две номинальные частоты, следует проводить на каждой частоте.</p> <p>Примечания</p> <p>1 T1 — стандартные номинальные условия для холодопроизводительности в умеренном климате.</p> <p>2 T2 — стандартные номинальные условия для холодопроизводительности в холодном климате.</p> <p>3 T3 — стандартные номинальные условия для холодопроизводительности в жарком климате.</p>			

6.1.2.3 Оборудование, предназначенное для использования только в холодном климате с температурами, установленными в колонке Т2 таблицы 2, должно иметь номинальные характеристики, полученные в ходе испытаний, проведенных в условиях Т2, после чего оно должно быть отнесено к оборудованию, соответствующему Т2.

6.1.2.4 Оборудование, предназначенное для использования только в жарком климате с температурами, установленными в колонке Т3 таблицы 2, должно иметь номинальные характеристики, полученные путем испытаний, проведенных в условиях Т3, после чего оно должно быть отнесено к оборудованию, соответствующему Т3.

6.1.2.5 Для оборудования, предназначенного для использования в более чем одном из климатических условий, определенных в колонках Т1, Т2 и Т3 таблицы 2, соответствующие номинальные характеристики должны быть определены в одном или нескольких стандартных номинальных условиях, установленных в таблице 2.

Таблица 3 — Напряжения для испытаний производительности и режимов работы (кроме испытаний на максимальную эффективность охлаждения и испытаний при максимальном нагреве)

Номинальное (паспортное) напряжение ^{а)} , В	Испытательное напряжение ^{б)} , В
90—09	100
110—127	115
180—207	200
208—253	230
254—341	265
342—420	400
421—506	460
507—633	575

а) Для оборудования с двумя номиналами напряжения, например 115/230 В и 220/440 В, испытательными напряжениями являются 115 В и 230 В в первом и 220 В и 440 В во втором случае. Для оборудования с диапазоном напряжений, например 110—120 В или 220—240 В, испытательным напряжением является 115 В или 230 В соответственно. Когда имеющийся диапазон напряжений охватывает два или более диапазона номинальных напряжений, используют среднее значение номинальных напряжений для определения испытательного напряжения из таблицы.

Пример — Для оборудования с диапазоном 200—220 В испытательным является напряжение 230 В на основе среднего напряжения 210 В.

б) Напряжения в данной таблице даны для испытаний производительности и рабочих характеристик, при этом эти значения не распространяются на испытания на максимальную эффективность охлаждения и испытания при максимальном нагреве.

6.1.3 Условия проведения испытаний

6.1.3.1 Предварительные условия

Аппаратура испытательной камеры и испытуемое оборудование должны работать, пока не будут достигнуты условия равновесия в соответствии с 9.3. Режим равновесия следует поддерживать в течение не менее 1 ч до начала регистрации данных испытаний производительности.

6.1.3.2 Требования к испытаниям

Испытания должны включать определение явной, скрытой и общей холодопроизводительности на внутренней стороне.

6.1.3.3 Продолжительность испытания

Данные следует регистрировать через равные (не более 1 мин) промежутки времени. Регистрацию данных следует проводить не менее чем в течение 30 мин, не выходя за пределы допустимых отклонений, указанных в 9.3.

6.2 Испытание рабочих характеристик при максимальном охлаждении

6.2.1 Общие условия

Испытания следует проводить в условиях, установленных в таблице 4. Испытание проводят на оборудовании, функционирующем в режиме полной производительности, как определено в 3.2. Напряжение при проведении испытаний следует поддерживать в заданных процентных отношениях для условий эксплуатации (см. таблицу 3). Кроме этого, напряжение следует регулировать таким образом, чтобы оно составляло не менее 86 % номинального напряжения в момент перезапуска оборудования

после останова согласно требованиям, изложенным в 6.2.4.2. Определение холодопроизводительности и подводимой электрической мощности не требуется при проведении испытания данного режима работы.

6.2.2 Температурные условия

Испытания следует проводить в условиях, указанных в столбцах T1, T2 или T3 таблицы 4, на основе планируемого использования оборудования, как установлено в 6.1.2. Если оборудование рассчитано на несколько условий эксплуатации, то при проведении испытаний к оборудованию следует применить набор наиболее строгих предполагаемых условий эксплуатации.

6.2.3 Условия для воздушного потока

Испытание в режиме работы с максимальным охлаждением должно быть проведено с регулируемой скорости вентилятора на внутренней стороне, как определено в 5.2.

6.2.4 Условия проведения испытаний

6.2.4.1 Предварительные условия

Органы управления оборудованием должны быть отрегулированы на максимальное охлаждение.

6.2.4.2 Продолжительность испытания

Оборудование должно работать непрерывно в течение 1 ч после установления температур воздуха (см. таблицу 4 и подраздел 9.4). После чего все энергоснабжение оборудования отключают на 3 мин, а затем восстанавливают. Работа оборудования может быть повторно возобновлена либо автоматически, либо с использованием дистанционного управления, либо с помощью аналогичного устройства. Испытание должно продолжаться в течение 60 мин с момента перезапуска оборудования.

Таблица 4 — Условия проведения испытаний при максимальном охлаждении

Параметр	Стандартные номинальные условия		
	T1	T2	T3
Температура воздуха, подаваемого на внутреннюю сторону испытательной камеры, измеренная, °C: - по сухому термометру - влажному термометру	32 23	27 19	32 23
Температура воздуха, подаваемого на наружную сторону испытательной камеры, измеренная, °C: - по сухому термометру - влажному термометру ^{а)}	43 26	35 24	52 31
Испытательная частота ^{б)}	Номинальная частота		
Испытательное напряжение	а) 90 и 110 % номинального напряжения с одним номинальным напряжением, указанным на заводской табличке; б) 90 % нижнего номинального напряжения и 110 % верхнего номинального напряжения для оборудования с двойным или расширенным паспортным значением напряжения		
^{а)} Условие температуры по влажному термометру следует использовать только при испытании конденсаторов с воздушным охлаждением, которые испаряют конденсат. ^{б)} Оборудование, рассчитанное на две номинальные частоты, должно быть испытано на каждой частоте.			

6.2.5 Требования к рабочим характеристикам

6.2.5.1 Кондиционеры и тепловые насосы при работе в условиях, указанных в таблице 4, должны удовлетворять следующим требованиям:

- на протяжении одного полного испытания оборудование должно работать при полном отсутствии каких-либо признаков неисправности;
- двигатели оборудования должны работать непрерывно в течение 1 ч испытания без отключения их защитными устройствами, предохраняющими от перегрузки;
- после перерыва в подаче энергоснабжения оборудование должно возобновлять работу в пределах 30 мин и работать непрерывно в течение 1 ч, за исключением случаев, указанных в 6.2.5.2 и 6.2.5.3.

6.2.5.2 Предохранительное устройство может срабатывать на отключение только в течение первых 5 мин работы после периода отключения (продолжительностью 3 мин). На протяжении оставшегося часового периода испытания никакое предохранительное устройство не должно срабатывать на отключение. Если установлено автоматическое устройство управления, то допускаются остановка и запуск оборудования с его помощью.

6.2.5.3 В том случае, если оборудование спроектировано таким образом, что возобновление работы не должно происходить в пределах первых 5 мин после начального отключения, оборудование может оставаться в неработающем состоянии не более 30 мин. После перезапуска оборудование должно непрерывно работать в течение 1 ч.

6.3 Испытание рабочих характеристик при минимальном охлаждении

6.3.1 Общие условия

Испытательные и рабочие условия, указанные в таблице 5, должны быть соблюдены при испытании с минимальным охлаждением и испытании блокировки потока воздуха из-за обмерзания. Все внутренние блоки должны работать во время проведения этого испытания.

6.3.2 Температурные условия

Испытания должны быть проведены в температурных условиях, указанных в таблице 5. Если изготовитель оборудования заявляет в своих спецификациях более низкие значения температуры, следует применять данные значения вместо указанных в таблице 5.

6.3.3 Условия для воздушного потока

Управление (скоростью вращения вентиляторов, заслонками и воздухораспределительными решетками оборудования) должно быть настроено таким образом, чтобы обеспечить максимально возможные условия для обмерзания испарителя при условии, что такие настройки не противоречат инструкциям по эксплуатации изготовителя.

6.3.4 Условия проведения испытаний

6.3.4.1 Предварительные условия

Оборудование должно быть включено и работать до стабилизации рабочих условий.

6.3.4.2 Продолжительность испытания

После стабилизации рабочих условий (см. таблицу 5 и подраздел 9.4) оборудование должно работать на протяжении 4 ч. Допускаются остановка и запуск оборудования под управлением автоматического ограничивающего устройства, если оно установлено.

Т а б л и ц а 5 — Условия проведения испытаний при минимальном охлаждении

Параметр	Стандартное условие испытания	
	T1 и T3	T2
Температура воздуха, подаваемого на внутреннюю сторону испытательной камеры, измеренная, °C: - по сухому термометру - влажному термометру	21 15	21 15
Температура воздуха, подаваемого на наружную сторону испытательной камеры, измеренная, °C: - по сухому термометру - влажному термометру ^{a)}	21 —	10 —
Испытательная частота ^{b)}	Номинальная частота	
Испытательное напряжение	См. таблицу 3	
^{a)} Условие температуры по влажному термометру следует использовать только при испытании конденсаторов с воздушным охлаждением, которые испаряют конденсат. ^{b)} Оборудование, рассчитанное на две номинальные частоты, должно быть испытано на каждой частоте.		

6.3.5 Требования к рабочим характеристикам

6.3.5.1 Оборудование должно работать в заданных условиях без каких-либо признаков неисправностей.

6.3.5.2 В конце четырехчасового испытания слой льда или инея, образовавшийся на испарителе внутреннего блока, не должен превышать 50 % площади лицевой поверхности или снижать скорость

воздушного потока более чем на 25 % от исходного значения. Если оборудование не позволяет осуществить визуальный осмотр испарителя и измерить внутренний объемный расход воздуха, то должны быть удовлетворены требования 6.3.5.3.

6.3.5.3 На протяжении четырехчасового испытательного периода следует измерять температуру в средней точке каждого контура испарителя внутреннего блока или давление всасывания хладагента. Эти измерения следует проводить через равные интервалы времени с периодичностью 1 мин или менее. Измерения, сделанные через 10 мин после начала четырехчасового испытания, принимают в качестве исходных значений. Если давление всасывания поддается измерению, то полученные величины следует использовать для расчета температуры насыщенного всасывания.

а) Если компрессор(ы) при управлении в автоматическом режиме во время проведения испытания не выключается(ются) периодически и

если проводят замер температуры испарителя, то значение температуры в каждом контуре испарителя в течение более 20 мин подряд не должно понижаться более чем на 2 °С от соответствующего начального значения, или

если измеряют давление всасывания, то температура насыщенного всасывания в течение более 20 мин подряд не должна понижаться более чем на 2 °С от начального значения.

б) Если компрессор при управлении в автоматическом режиме во время проведения испытания периодически включается и выключается и

если проводят замер температуры испарителя, то при проведении испытания значение температуры в каждом контуре испарителя после любого цикла включения компрессора, измеренное спустя 10 мин, не должно понижаться более чем на 2 °С соответствующей начальной температуры контура, или

если проводят замер давления всасывания, то при проведении испытания значение температуры насыщенного всасывания, измеренной спустя 10 мин после начала любого цикла включения компрессора, не должно понижаться более чем на 2 °С начальной температуры насыщенного всасывания.

6.4 Испытание на капельное замерзание для мульти-сплит-систем без воздухопроводов

6.4.1 Общие условия

Испытание на капельное замерзание проводят непосредственно после испытаний минимальной холодопроизводительности и испытаний блокировки потока воздуха из-за обмерзания в условиях испытаний, приведенных в таблице 5. Испытание проводят на оборудовании, работающем в режиме полной нагрузки, как это определено в 3.20, кроме случаев, предусмотренных в 5.4. Определение производительности и подводимой электрической мощности не требуется при проведении данного испытания.

6.4.2 Температурные условия

Значения температурных условий для проведения испытаний на капельное замерзание установлены в таблице 5.

6.4.3 Условия для воздушного потока

Подача воздуха к змеевику внутреннего блока должна быть перекрыта, чтобы обеспечить полную блокировку для прохождения воздуха.

6.4.4 Условия проведения испытаний

6.4.4.1 Предварительные условия

Оборудование должно быть включено и работать до стабилизации рабочих условий.

6.4.4.2 Продолжительность испытания

После стабилизации рабочих условий оборудование должно работать на протяжении 4 ч. Допускается остановка и запуск оборудования под управлением автоматического ограничивающего устройства, если оно установлено. В конце четырехчасового испытания оборудование останавливают и снимают перекрытие подачи воздуха. Оборудование должно работать до тех пор, пока не растает лед или иней. После этого оборудование включают с работающими на полную мощность вентиляторами на 5 мин.

6.4.5 Требования к рабочим характеристикам

Во время проведения испытаний не допускается выход из внутреннего блока капяющей или сдуваемой воды либо льда.

6.5 Испытание на запотевание корпуса и удаление конденсата

6.5.1 Общие условия

Условия, которые должны быть использованы во время проведения испытания на запотевание корпуса и удаление конденсата, приведены в таблице 5. Все внутренние блоки должны работать во время проведения этого испытания. Данное испытание не проводят для блоков с воздухопроводами.

6.5.2 Температурные условия

Испытания должны быть проведены в температурных условиях, указанных в таблице 6.

6.5.3 Условия для воздушного потока

Управление (скоростью вращения вентиляторов, заслонками и воздухораспределительными решетками оборудования) должно быть настроено таким образом, чтобы обеспечить максимально возможные условия для запотевания при условии, что такие настройки не противоречат инструкциям по эксплуатации, предоставленным производителем.

6.5.4 Условия проведения испытаний**6.5.4.1 Предварительные условия**

После достижения заданных температурных условий оборудование без принудительного отсоса конденсата должно быть запущено со штатным поддоном для сбора конденсата, заполненным до точки переполнения, и оборудование должно работать до тех пор, пока поток конденсата не станет равномерным (см. таблицы 6 и подраздел 9.4).

6.5.4.2 Продолжительность испытания

Оборудование должно работать на протяжении 4 ч.

6.5.5 Требования к рабочим характеристикам

6.5.5.1 Во время работы оборудования при условиях испытаний (см. таблицу 6) конденсированная вода не должна капать или струиться из оборудования, а также попадать в незапланированные места, в которых она может повредить оборудование.

6.5.5.2 Оборудование, которое испаряет конденсат в атмосферу через конденсатор, должно отводить весь конденсат. Не допускается капание или разбрызгивание воды из оборудования, способное вызвать намокание здания или окружающих предметов.

Таблица 6 — Условия испытания на удаление конденсата

Параметр	Стандартное условие испытания
Температура воздуха, подаваемого на внутреннюю сторону испытательной камеры, измеренная, °С: - по сухому термометру - влажному термометру	27 24
Температура воздуха, подаваемого на наружную сторону испытательной камеры, измеренная, °С: - по сухому термометру - влажному термометру ^{а)}	27 24
Испытательная частота ^{б)}	Номинальная частота
Испытательное напряжение ^{в)}	См. таблицу 3
^{а)} Условие температуры по влажному термометру следует использовать только при испытании конденсаторов с воздушным охлаждением, которые испаряют конденсат. ^{б)} Оборудование, рассчитанное на две номинальные частоты, должно быть испытано на каждой частоте. ^{в)} Оборудование с двумя номинальными напряжениями должно быть испытано при максимальном напряжении.	

7 Испытания в режиме отопления**7.1 Испытания на теплопроизводительность****7.1.1 Общие условия**

7.1.1.1 Для всех испытаний на теплопроизводительность должны быть применены требования, установленные в приложении В. Испытания проводят, используя методы и средства измерения, которые удовлетворяют требованиям 9.1 и 9.2. Для обеспечения достоверности результатов испытаний следует применять допустимые отклонения, указанные в 9.3.

7.1.1.2 Все испытания в режиме отопления, рассмотренные в разделе 7, должны быть проведены в соответствии с условиями, установленными в таблице 7, при работе теплового насоса с полной нагрузкой, как определено в 3.2, со всеми работающими внутренними блоками и компрессорами. Модульные мульти-сплит-системы и модульные рекуперативные мульти-сплит-системы при проведении

данного испытания должны иметь отношение производительности внутренних блоков к наружным блокам, равное $1 (\pm 5 \%)$.

7.1.1.3 Значения подводимой при проведении испытаний электроэнергии, используемые также для дальнейшей оценки, должны быть измерены во время проведения испытания на теплопроизводительность. Дополнительные электрические нагревательные приборы, используемые для нагрева воздуха, должны быть отключены. Исключение составляют приборы для разморозки.

7.1.1.4 Испытания модульных мульти-сплит-систем и модульных рекуперативных мульти-сплит-систем могут быть проведены при частичной теплопроизводительности. При этом проведение испытаний должно соответствовать требованиям, установленным в приложении F.

7.1.1.5 Испытания могут быть проведены для определения теплопроизводительности отдельных внутренних блоков, работающих при функционировании всех остальных внутренних блоков или без функционирующих других внутренних блоков. При проведении испытаний теплопроизводительности отдельных внутренних блоков следует руководствоваться требованиями, установленными в приложении G.

7.1.1.6 Если производитель оборудования не указывает иное, то оборудование должно управлять имеющимся в оборудовании термостатом или регулятором, настроенным на минимальное допустимое значение температуры.

Таблица 7 — Условия испытаний на теплопроизводительность

Параметр	Стандартное номинальное условие		
	H1 ^{a)}	H2 ^{a)}	H3 ^{a)}
Температура воздуха, подаваемого на внутреннюю сторону испытательной камеры, измеренная, °C: - по сухому термометру - влажному термометру	20 15		
Температура воздуха, подаваемого на наружную сторону испытательной камеры, измеренная, °C: - по сухому термометру - влажному термометру	7 6	2 1	-7 -8
Испытательная частота ^{b)}	Номинальная частота		
Испытательное напряжение	См. таблицу 3		
^{a)} Если во время проведения испытаний на теплопроизводительность по условиям H1, H2 или H3 предусмотрен цикл размораживания, то следует использовать либо калориметрический метод, либо метод энтальпии внутреннего воздуха (см. приложения C и D). ^{b)} Оборудование, рассчитанное на две номинальные частоты, должно быть испытано на каждой частоте.			

7.1.2 Температурные условия

7.1.2.1 Три вида различных температурных условий на наружной стороне, обозначенные как H1, H2 и H3, приведены в таблице 7.

7.1.2.2 Температурные условия, приведенные в таблице 7, для воздуха, поступающего на внутреннюю сторону, должны быть применены для всех испытаний теплопроизводительности.

7.1.2.3 Все тепловые насосы следует испытывать в температурных условиях H1. Испытание теплопроизводительности должно быть также сделано в температурных условиях H2 и/или H3, если производитель заявляет, что оборудование предназначено для работы в одном или двух этих температурных режимах.

7.1.2.4 Если тепловой насос рассчитан для работы на двух частотах или если в некоторых случаях оборудование имеет двойное номинальное напряжение, то в этом случае должно быть проведено несколько испытаний на теплопроизводительность в условиях каждой заявляемой производителем наружной температуры. Использование таблицы 7 (и таблицы 2) требуется для определения необходимости дополнительных испытаний теплопроизводительности.

7.1.3 Условия для воздушного потока

7.1.3.1 Для внутренних блоков с воздуховодами измерение объемного расхода воздуха на внутренней стороне требуется во всех случаях, независимо от того, применяется калориметрический метод или метод энтальпии внутреннего воздуха, для обеспечения первичного измерения теплопроизводительности.

7.1.3.2 Измерения воздушного потока должны быть сделаны в соответствии с положениями приложения А для блоков с воздуховодами и приложения С для всех других блоков, а также положениями, установленными в других приложениях к настоящему стандарту.

Примечания

1 Дополнительная информация по проведению измерений воздушного потока приведена в ГОСТ 8.439 и ГОСТ 8.586.1.

2 Все расходы воздуха выражаются в кубических метрах в секунду стандартного воздуха. В расчетах теплопроизводительности, приведенных в приложении Е, расход воздуха на внутренней стороне выражается в кубических метрах в секунду смеси паров воды и воздуха.

7.1.3.3 Когда испытания проводят при настройках, отличных от 7.1.3.4 и 7.1.3.5, то следует указать значения этих настроек вместе со значениями теплопроизводительности.

7.1.3.4 Настройки оборудования как на внутренней, так и на наружной стороне должны быть такими же, как и при проведении испытаний холодопроизводительности. Испытания теплопроизводительности должны быть проведены на воздушном потоке с наружной стороны, который должен быть типичен для данной воздушной схемы, за исключением любых корректировок, используемых для проведения испытаний методом энтальпии наружного воздуха (см. приложение К).

7.1.3.5 Для внутренних блоков с воздуховодами испытания теплопроизводительности должны быть проведены с теми же настройками воздушной заслонки или вытяжного вентилятора, как и в случае испытаний холодопроизводительности. Если испытания холодопроизводительности проводят для нескольких климатических условий T1, T2, T3 с различными расходами воздуха, то в этом случае для испытаний теплопроизводительности следует использовать настройку, дающую наибольший расход.

7.1.4 Размораживание

7.1.4.1 Преобладание размораживания над автоматическим управлением запрещается. Управление может быть заблокировано только вручную при иницировании цикла размораживания во время предварительной подготовки.

7.1.4.2 Любой цикл размораживания, иницированный автоматически или вручную, который происходит во время подготовки или проведения испытания теплопроизводительности, должен всегда отключаться автоматически блоком управления размораживанием теплового насоса.

7.1.4.3 Если в тепловом насосе срабатывает отключение вентилятора во внутреннем блоке во время цикла размораживания, то воздушный поток через теплообменник на внутренней стороне должен быть прекращен.

7.1.5 Методика испытаний. Общие положения

7.1.5.1 Методика испытаний включает три периода: предварительную подготовку, период равновесия и сбор данных. Длительность периода сбора данных зависит от того, работает тепловой насос в режиме установившегося или переходного состояния. При этом в случае работы в условиях переходного состояния заданный период сбора данных при использовании метода энтальпии воздуха на внутренней стороне камеры (см. 7.1.11.5) отличается от периода сбора данных при применении калориметрического метода (см. 7.1.11.6).

7.1.5.2 Приложение Q наглядно представляет большинство различных последовательностей действий, которые возможны в случае испытаний теплопроизводительности.

7.1.6 Предварительная подготовка

7.1.6.1 Аппаратура кондиционирования испытательной камеры и тепловой насос, испытываемый на теплопроизводительность, должны работать до тех пор, пока не будут достигнуты допустимые отклонения, указанные в 9.3, и функционировать в этом состоянии не менее 10 мин.

7.1.6.2 Цикл размораживания может завершить период предварительной подготовки. Если период предварительной подготовки не заканчивается циклом размораживания, то тепловой насос должен работать в режиме отопления не менее 10 мин после окончания размораживания и до начала периода равновесия.

7.1.6.3 Рекомендуется заканчивать предварительную подготовку автоматическим или ручным включением цикла размораживания в случае испытаний теплопроизводительности в температурных условиях H2 и H3.

7.1.7 Период равновесия

7.1.7.1 Период равновесия следует сразу за периодом предварительной подготовки.

7.1.7.2 Полная продолжительность периода равновесия составляет 1 ч.

7.1.7.3 Кроме требований, указанных в 7.1.11.3, тепловой насос должен работать с допустимыми отклонениями, указанными в 9.3.

7.1.8 Период сбора данных

7.1.8.1 Период сбора данных следует непосредственно за периодом равновесия.

7.1.8.2 Данные следует собирать, как указано в 9.1, для выбранных методов испытаний. Если используют калориметрический метод, то теплопроизводительность следует вычислять в соответствии с приложением D. При использовании метода энтальпии на внутренней стороне камеры теплопроизводительность следует вычислять в соответствии с приложением E. Для тех случаев, когда использован один из подтверждающих методов испытаний, приведенных в 9.1.3.1, теплопроизводительность рассчитывают, как указано в соответствующем приложении.

7.1.8.3 Интегрированный прибор учета электрической мощности, Вт·ч, или измерительная система должны быть использованы для измерения значений электроэнергии, подводимой к оборудованию. Во время циклов размораживания и в течение первых 10 мин после завершения размораживания прибор или измерительная система должны осуществлять регистрацию данных с периодичностью не менее чем через каждые 10 с.

7.1.8.4 За исключением требований, указанных в 7.1.8.3 и 7.1.8.5, сбор данных следует осуществлять через равные интервалы, но не более чем 30 с.

7.1.8.5 Во время циклов размораживания, а также в течение первых 10 мин после завершения размораживания сбор некоторых данных, используемых для оценки полной теплопроизводительности теплового насоса, следует осуществлять через равные интервалы, не превышающие 10 с. Когда используют метод энтальпии воздуха на внутренней стороне, то в число наиболее часто собираемых данных включают измерение температуры по сухому термометру на внутренней стороне. При использовании калориметрического метода в число наиболее часто собираемых данных включают все измерения, необходимые для определения производительности на внутренней стороне.

7.1.8.6 Для тепловых насосов при использовании метода энтальпии внутреннего воздуха при автоматической остановке во время размораживания вентилятора внутреннего блока, который предназначен для передачи тепла и/или при изменении температуры на внутренней стороне по сухому термометру, начиная с момента выключения вентилятора значения не собирают и считают, что производительность равна нулю. Если используют калориметрический метод, то суммирование производительности следует продолжать и при выключенном внутреннем вентиляторе.

7.1.8.7 Для указанных методов испытаний (энтальпия воздуха на внутренней стороне и калориметрический метод) разность между температурой воздуха, отводимого и подводимого через теплообменник внутреннего блока, должна быть измерена по сухому термометру. Для каждого пятиминутного интервала во время периода сбора данных должна быть вычислена средняя разность температур $\Delta t_f(\tau)$. За первые 5 мин сбора данных средняя разность $\Delta t_f(\tau = 0)$ должна быть сохранена для вычисления изменения Δt_f , выраженного в процентах, как представлено в формуле

$$\% \Delta t_f = \left[\frac{\Delta t_{f(\tau=0)} - \Delta t_{f(\tau)}}{\Delta t_{f(\tau=0)}} \right] \cdot 100. \quad (1)$$

7.1.9 Методика испытания, когда цикл размораживания (включенный автоматически или вручную) завершает период предварительной подготовки (см. 7.1.6).

7.1.9.1 Если величина $\% \Delta t_f$ превышает 2,5 % в течение первых 35 мин периода сбора данных, то испытание теплопроизводительности должно быть обозначено как переходное испытание (см. 7.1.11). Аналогичным образом, если тепловой насос инициирует цикл размораживания во время равновесного периода или в течение первых 35 мин периода сбора данных, испытание теплопроизводительности должно быть обозначено как переходное испытание.

7.1.9.2 Если условия, указанные в 7.1.9.1, не возникают и допустимые отклонения, указанные в 9.3, удовлетворяются одновременно в период равновесия и первые 35 мин периода сбора данных, то испытание теплопроизводительности должно быть обозначено как испытание в установившемся режиме. Такие испытания должны быть прекращены по истечении 35 мин сбора данных.

7.1.10 Методика испытания, когда цикл размораживания не завершает период предварительной подготовки (см. 7.1.6).

7.1.10.1 Если тепловой насос инициирует цикл размораживания во время равновесного периода или в течение первых 35 мин периода сбора данных, то испытание теплопроизводительности должно быть повторено, как указано в 7.1.10.3.

7.1.10.2 Если величина $\% \Delta t_f$ превышает 2,5 % в любой момент на протяжении первых 35 мин периода сбора данных, то испытание теплопроизводительности должно быть повторено, как указано

в 7.1.10.3. Перед повторным запуском испытания должен происходить и цикл размораживания. Цикл размораживания может быть запущен вручную или с задержкой до тех пор, пока тепловой насос не инициирует автоматическое размораживание.

7.1.10.3 Если выполнены 7.1.10.1 или 7.1.10.2, повторный запуск испытания следует начинать через 10 мин после того, как цикл размораживания заканчивается и наступает новый часовой период равновесия. Эта вторая попытка должна быть проведена в соответствии с требованиями, указанными в 7.1.7 и 7.1.8, а также согласно методике испытания, приведенной в 7.1.9.

7.1.10.4 Если условия, указанные в 7.1.10.1 или 7.1.10.2, не возникают и допустимые отклонения, приведенные в 8.3, удовлетворяются как в период равновесия, так и в течение первых 35 мин периода сбора данных, испытание теплопроизводительности должно быть обозначено как испытание в установившемся режиме. Такие испытания должны быть прекращены по истечении 35 мин сбора данных.

7.1.11 Процедура для переходных испытаний

7.1.11.1 Когда в соответствии 7.1.9.1 испытание теплопроизводительности обозначено как переходное испытание, то должны быть применены регулировки, указанные в 7.1.11.2—7.1.11.5.

7.1.11.2 Метод энтальпии воздуха на наружной стороне не должен быть использован, а измерительная аппаратура, связанная с измерениями по наружной стороне, должна быть отключена от теплового насоса. Во всех случаях нормальный воздушный поток по наружной стороне теплового насоса не должен быть нарушен. Использование других испытательных методов для подтверждения не требуется.

7.1.11.3 Для того чтобы обозначить испытание теплопроизводительности как переходное испытание, допуски, указанные в таблице 8, должны быть выполнены на протяжении периода равновесия и периода сбора данных. Как указано в таблице 8, допуски определены для двух интервалов. Интервал H состоит из данных, собранных в течение каждого периода нагрева, за исключением первых 10 мин после прекращения размораживания. Интервал D состоит из данных, собранных во время каждого цикла размораживания, а также первых 10 мин последующего периода нагрева.

7.1.11.4 Значения величин допусков по таблице 8 следует соблюдать на протяжении периодов равновесия и сбора данных. Все данные, собранные в течение каждого интервала H или D , следует сравнить на соответствие с допусками, установленными в таблице 7. Не допускается объединение данных от двух или более интервалов H или D и использование их для оценки соответствия таблице 6. Соответствие должно быть получено на основе оценки данных отдельно для каждого конкретного интервала.

7.1.11.5 Если используют метод энтальпии внутреннего воздуха, то период сбора данных должен быть продолжен до наступления одного из следующих событий: или пока не истекут 3 ч, или пока тепловой насос не завершит три полных цикла в течение 3 ч. За период сбора данных принимают то, что случается ранее. Если по истечении 3 ч тепловой насос проводит цикл размораживания, то до прекращения сбора данных цикл должен быть завершен. Полный цикл состоит из периода нагрева и периода размораживания, начиная от завершения оттаивания и соответственно до следующего завершения оттаивания.

Таблица 8 — Отклонения, допустимые при проведении испытаний теплопроизводительности в режиме переходного состояния T

Показание	Среднеарифметическое отклонение от заданных условий испытания		Отклонение отдельных показаний от заданных условий испытания	
	Интервал $H^a)$	Интервал $D^b)$	Интервал $H^a)$	Интервал $D^b)$
Температура воздуха, подаваемого на внутреннюю сторону испытательной камеры, измеренная, °C: - по сухому термометру - влажному термометру	$\pm 0,6$ —	$\pm 1,5$ —	$\pm 1,0$ —	$\pm 2,5$ —
Температура воздуха, подаваемого на наружную сторону испытательной камеры, измеренная, °C: - по сухому термометру - влажному термометру	$\pm 0,6$ $\pm 0,3$	$\pm 1,5$ $\pm 1,0$	$\pm 1,0$ $\pm 0,6$	$\pm 5,0$ —
Напряжение, %	—	—	± 2	± 2
Внешнее сопротивление воздушному потоку, Па	—	—	± 5	—

^{a)} Применяют, когда тепловой насос работает в режиме отопления, кроме первых 10 мин после окончания цикла размораживания.
^{b)} Применяют в течение цикла размораживания и первых 10 мин после окончания цикла размораживания при работе теплового насоса в режиме отопления.

7.1.11.6 Если используют калориметрический метод, то период сбора данных должен быть продолжен до наступления одного из следующих событий: или пока не истекнут 6 ч, или пока тепловой насос не завершит шесть полных циклов в течение этого периода. За период сбора данных принимают то, что случается ранее. Если по истечении 6 ч тепловой насос проводит цикл размораживания, то до прекращения сбора данных цикл должен быть завершен. Полный цикл состоит из периода нагрева и периода размораживания, начиная от завершения оттаивания и, соответственно, до следующего завершения оттаивания.

Примечание — Последовательные циклы повторяют с аналогичными периодами замораживания и размораживания, прежде чем отбирают данные для использования в вычислениях суммарной производительности и мощности.

7.1.11.7 Поскольку имеется требование для подтверждения методом испытания в соответствии с 9.1.3.1, аппаратуру для испытания методом энтальпии наружного воздуха, возможно, придется отключить от теплового насоса, как указано в 7.1.11.2, при проведении испытания теплопроизводительности. Если во время проведения этого испытания потребуются демонтаж, то затраченное время не следует рассматривать как часть истекшего времени периодов равновесия или сбора данных. Затраченное время должно рассматриваться в качестве исходного момента испытания теплопроизводительности в режиме переходного состояния, который заканчивается, когда допуски из таблицы 8 впервые восстановлены после отсоединения от теплового насоса аппаратуры энтальпии.

7.1.12 Результаты испытаний теплопроизводительности

7.1.12.1 Электроэнергия, подводимая к теплому насосу во время испытания, указанного в 7.1.8, должна быть учтена вместе с соответствующим истекшим временем, ч, в течение периода испытаний.

7.1.12.2 Среднюю теплопроизводительность и среднюю подводимую электрическую мощность рассчитывают в соответствии с 10.1.4 и 10.1.5. Величины при проведении испытаний в режиме переходного периода должны быть вычислены, используя данные из общего числа завершенных полных циклов до окончания периода сбора данных. В том случае, если в течение периода сбора данных цикла размораживания не произошло, весь набор данных, полученных в течение 6 ч, должен быть использован для расчетов.

7.2 Испытание рабочих характеристик при максимальном нагреве

7.2.1 Общие условия

Условия, приведенные в таблице 9, должны быть использованы во время проведения испытания рабочих характеристик при максимальном нагреве. Определение теплопроизводительности и подводимой электрической мощности не требуется при проведении испытания данного режима работы. Испытательное напряжение, приведенное в таблице 9, следует поддерживать в указанных допустимых значениях, являющихся нормальными для условий эксплуатации. Все внутренние блоки и компрессоры должны работать при проведении этого испытания.

7.2.2 Температурные условия

При проведении испытания следует применить температурные условия, приведенные в таблице 9, если изготовитель оборудования не определил в своих спецификациях более жестких условий.

7.2.3 Условия для воздушного потока

Испытания в режиме максимального нагрева должны быть проведены с регулировкой скорости вентилятора на внутренней стороне, как определено в 5.2.

7.2.4 Условия проведения испытания

7.2.4.1 Предварительные условия

Органы управления оборудованием должны быть отрегулированы на максимальный нагрев.

7.2.4.2 Продолжительность испытания

Оборудование должно работать в течение 1 ч после того, как были достигнуты заданные температуры воздуха. Допускаются остановка и пуск под управлением автоматического ограничивающего устройства, если оно установлено.

7.2.4.3 Оборудование должно работать при условиях, указанных в таблице 9 и 7.2.4.2, без индикации повреждения.

7.2.4.4 Срабатывание защитных устройств перегрузки двигателя допускается только в течение первых 5 мин после трехминутного отключения энергоснабжения. В течение оставшейся части этого одночасового испытательного периода срабатывание защитных устройств перегрузки двигателя не допускается.

7.2.4.5 Если оборудование сконструировано таким образом, что возобновление работы не происходит после первоначальной ошибки в течение первых 5 мин, то допускается возобновление работы еще в течение 3 мин, после чего оборудование должно непрерывно работать в течение 1 ч.

7.3 Испытание рабочих характеристик при минимальном нагреве

7.3.1 Общие условия

Условия, приведенные в таблице 10, должны быть использованы для этого испытания. Это испытание должно быть проведено при работе оборудования с полной нагрузкой, как определено в 3.20. Напряжение следует поддерживать на заданном значении для соблюдения условий эксплуатации. Все внутренние блоки и компрессоры должны работать при проведении этого испытания. Определение теплопроизводительности и подводимой электрической мощности не требуется при проведении испытания данного режима работы.

Таблица 9 — Условия для испытания при максимальном нагреве

Параметр	Стандартное условие испытания
Температура воздуха, подаваемого на внутреннюю сторону испытательной камеры, измеренная, °С: - по сухому термометру	27
Температура воздуха, подаваемого на наружную сторону испытательной камеры, измеренная, °С: - по сухому термометру - влажному термометру	24 18
Испытательная частота ^{а)}	Номинальная частота
Испытательное напряжение	а) 90 и 110 % номинального напряжения с одним номинальным напряжением, указанным на заводской табличке; б) 90 % нижнего номинального напряжения и 110 % верхнего номинального напряжения для оборудования с двойным или расширенным паспортным значением напряжения
а) Оборудование, рассчитанное на две номинальные частоты, должно быть испытано на каждой частоте.	

7.3.2 Температурные условия

Температурные условия для настоящего испытания должны быть такими, как указано в таблице 10, если изготовитель оборудования не определил в своих спецификациях более жестких условий.

7.3.3 Условия для воздушного потока

Устройства управления оборудованием должны быть установлены на максимальный нагрев. Все вентиляционные и вытяжные воздушные заслонки, если это допустимо, должны быть закрыты.

7.3.4 Условия проведения испытания

7.3.4.1 Предварительные условия

Оборудование должно работать достаточное количество времени, чтобы достичь установившегося рабочего режима, указанного в таблице 10.

Таблица 10 — Условия для испытания рабочих характеристик при минимальном нагреве

Параметр	Стандартное условие испытания
Температура воздуха, подаваемого на внутреннюю сторону испытательной камеры, измеренная, °С: - по сухому термометру	20
Температура воздуха, подаваемого на наружную сторону испытательной камеры, измеренная, °С: - по сухому термометру, - влажному термометру	- 7 - 8
Испытательная частота ^{а)}	Номинальная частота
Испытательное напряжение ^{б)}	См. таблицу 3
а) Оборудование, рассчитанное на две номинальные частоты, должно быть испытано на каждой частоте. б) Оборудование с парным номинальным напряжением должно быть проверено на более высокой частоте. Это требование заменяет испытание на одном напряжении.	

7.3.4.2 Продолжительность испытания

После того как оборудование вошло в установившийся рабочий режим в соответствии с таблицами 10 и 13, этот режим следует поддерживать в течение 1 ч.

7.3.5 Требования к рабочим характеристикам

Оборудование должно работать на протяжении всего испытания без ручного вмешательства. Допускаются остановки и запуск оборудования под управлением автоматического ограничивающего устройства, если оно установлено.

Оборудование должно работать в условиях, указанных в таблице 10 и 7.3.4.2, без индикации повреждения.

7.4 Испытание на автоматическое размораживание

7.4.1 Общие условия

Это испытание не проводят при гарантии того, что холодный воздух (менее 18 °С) не поступает в кондиционируемое помещение во время периода размораживания. Испытание следует проводить на оборудовании, функционирующем на полную производительность, как это определено в 3.2, за исключением случаев, установленных в 7.4.3. Испытательная частота и напряжение при проведении испытания должны соответствовать значениям, приведенным в таблице 6. Определение теплопроизводительности и подводимой электрической мощности не требуется при проведении данного испытания.

7.4.2 Температурные условия

Для данного испытания применяют температурные условия, указанные для условий H2, приведенных в таблице 7.

7.4.3 Условия для воздушного потока

Если это допускается изготовителем оборудования, вентилятор на внутренней стороне устанавливают на максимальную скорость вращения, а вентилятор наружного блока — на минимальную скорость путем соответствующих регулировок.

7.4.4 Условия проведения испытания

7.4.4.1 Предварительные условия

Оборудование должно работать до стабилизации температур условий H2, приведенных в таблице 7.

7.4.4.2 Продолжительность испытания

Тепловой насос работает в течение двух полных периодов размораживания или в течение 3 ч в зависимости от того, какой период времени больше.

7.4.5 Требования к рабочим характеристикам

В период размораживания температура выходящего из оборудования воздуха на внутренней стороне не должна быть ниже 18 °С в течение более 1 мин.

8 Испытания рекуперации

8.1 Производительность рекуперации

8.1.1 Общие условия

8.1.1.1 Все модульные рекуперативные мульти-сплит-системы должны обладать определенной производительностью и иметь коэффициент эффективности рекуперации, определяемый в соответствии с положениями настоящего стандарта. Данные испытания проводят в соответствии с требованиями к испытаниям приложения В и методам испытаний, установленным в приложениях D, E и H.

8.1.1.2 При проведении данного испытания все внутренние блоки должны работать в системе с коэффициентом производительности (отношение производительности внутренних блоков к наружным блокам), равным 1 или близким к этому, насколько это возможно.

8.1.1.3 Изготовитель должен указать частоту инвертора компрессора, необходимую для получения полной нагрузки, как определено в 3.20, и работу оборудования следует поддерживать на этой частоте. Если оборудование не может поддерживаться стабильно в указанных условиях под своим штатным управлением, то изготовитель должен указать, каким образом изменить настройки или перейти на такое управление, чтобы достичь стабильного состояния.

8.1.2 Температурные условия

Температурные условия должны соответствовать значениям, указанным в таблице 11.

Таблица 11 — Условия испытания рекуперации

Параметр	Трехкомнатный калориметр или воздушная энтальпия		Двухкомнатная воздушная энтальпия	
	Температура по сухому термометру, °С	Температура по влажному термометру, °С	Температура по сухому термометру, °С	Температура по влажному термометру, °С
Наружная сторона	7	6	7	6
Внутренняя сторона: - нагрев - охлаждение	20 27	15 (max) 19	20 20	19 19
Испытательная частота ^{а)}			Номинальная частота	
Испытательное напряжение ^{б)}			См. таблицу 3	
<p>а) Оборудование, рассчитанное на две номинальные частоты, должно быть испытано на каждой частоте. б) Оборудование с двумя номинальными напряжениями должно быть испытано на максимальном напряжении (см. таблицу 2).</p>				

9 Методы испытаний и погрешности измерения

9.1 Методы испытаний

9.1.1 Основные положения

Испытания производительности должны быть проведены в соответствии с испытательными требованиями, указанными в приложении В, используя либо калориметрический метод (см. приложение D), либо метод энтальпии воздуха на внутренней стороне (см. приложение E), при условии, что результаты испытаний находятся в пределах погрешностей измерений, установленных в 9.2.

9.1.2 Калориметрический метод испытания

9.1.2.1 При использовании калориметрического метода должны быть использованы одновременно два метода для определения производительности. Один метод устанавливает производительность на внутренней стороне, а другой — на наружной стороне. Значение производительности, полученное на основе данных наружной стороны, должно быть согласовано в пределах 5 % со значением производительности, полученным на основе данных на внутренней стороне, чтобы испытание считать достоверным.

9.1.2.2 Условия установившегося состояния достигаются в том случае, когда измеренная производительность на каждом десятиминутном промежутке времени не изменяется более чем на 2 % от средней измеренной производительности за весь период испытаний.

9.1.2.3 Аппаратуру, используемую для приготовления воздушного потока на внутренней стороне и измерения статического давления, следует располагать на внутренней стороне для всех калориметрических испытаний, за исключением случая, когда используют метод сопротивления воздуховода для регулировки воздушного потока, определенный в А.3. В этом случае аппаратура измерения воздушного потока может быть снята после установки задвижки, чтобы получить необходимый воздушный поток и статическое давление.

9.1.3 Метод энтальпии внутреннего воздуха

9.1.3.1 При проведении испытаний методом энтальпии внутреннего воздуха проверка результатов может быть осуществлена одним из следующих подтверждающих методов:

- водный метод наружного змеевика (см. приложение I);
- метод калибровки компрессора (см. приложение I);
- метод энтальпии хладагента (см. приложение J);
- метод энтальпии наружного воздуха (см. приложение K);
- метод подтверждения с помощью внутреннего калориметра (см. приложение L);
- метод подтверждения с помощью наружного калориметра (см. приложение M);
- метод подтверждения с помощью калориметра сбалансированного типа (см. приложение N).

Примечание — Положения приложения N не следует использовать в качестве подтверждающего испытания в испытательных лабораториях (см. N.1.1).

9.1.3.2 Результаты первичного испытания должны соответствовать результатам подтверждающего испытания в пределах 5 %, чтобы их можно было считать достоверными.

9.2 Погрешности измерений

9.2.1 Погрешности измерений не должны превышать значений, установленных в таблице 12.

Таблица 12 — Погрешности измерения

Измеренная величина	Погрешность измерения ^{a)}
Воздух: - температура по сухому термометру, °C - температура по влажному термометру ^{b)} , °C - объемный поток - перепад статического давления	0,2 0,3 5 % 5 Па для давления ≤ 100 Па 5 % для давления > 100 Па
Подводимые значения электроэнергии, % (частота, напряжение)	0,5
Время, %	0,2
Масса, %	1,0
Скорость, %	1,0
<p>a) Погрешность измерения — количественная оценка, характеризующая диапазон значений, в пределах которого лежит истинное значение измерения на основе доверительного интервала 95 % (см. [1]*).</p> <p>b) Может быть измерена прямо или косвенно.</p> <p>Примечание — Погрешность измерения включает, как правило, много компонентов. Некоторые из этих компонентов могут быть оценены на основе статистического распределения результатов серии измерений и характеризованы экспериментальными среднеквадратическими отклонениями. Оценки других компонентов могут быть сделаны на основе эксперимента или другой информации.</p>	

9.2.2 Значения холодо- и теплопроизводительности в установившемся состоянии, определенные калориметрическим методом, должны иметь максимальную погрешность 5 %. Это значение представляет собой расширенную неопределенность измерений, выраженную на уровне достоверности 95 %.

9.2.3 Теплопроизводительность, определенная во время работы в условиях переходных состояний (циклов размораживания) с использованием калориметрического метода, должна быть определена с максимальной погрешностью 10 %. Это значение представляет собой расширенную неопределенность измерений, выраженную на уровне достоверности 95 %.

9.2.4 Значения холодо- и теплопроизводительности, измеренные на воздушной стороне методом энтальпии воздуха, следует определять с максимальной погрешностью 10 %. Это значение представляет собой расширенную неопределенность измерений, выраженную на уровне достоверности 95 %.

9.3 Допустимые отклонения при испытаниях производительности

9.3.1 Максимально допустимое отклонение любого отдельного измерения от заданного условия в течение испытаний производительности в установившемся состоянии приведены в таблице 13. В столбце 3 таблицы 13 приведены максимальные допустимые колебания средней величины измерений или заданных условий для тех случаев, когда не указаны условия испытаний. Выраженное в процентах максимально допустимое отклонение является определенным процентом от среднего арифметического регистрируемых данных.

* В Российской Федерации действует ГОСТ Р 54500.3—2011.

Таблица 13 — Колебания, допустимые во время испытаний холодо- и теплопроизводительности в установившемся состоянии

Показание	Среднеарифметическое отклонение от заданных условий испытания	Максимальное отклонение отдельных показаний от заданных условий испытания
Температура воздуха, подаваемого на внутреннюю сторону испытательной камеры, измеренная, °С: - по сухому термометру - влажному термометру ^{а)}	$\pm 0,3$ $\pm 0,2$	$\pm 0,5$ $\pm 0,3$
Температура воздуха, подаваемого на наружную сторону испытательной камеры, измеренная, °С: - по сухому термометру - влажному термометру ^{б)}	$\pm 0,3$ $\pm 0,2$	$\pm 0,5$ $\pm 0,3$
Напряжение, %	± 1	± 2
Объемный расход воздуха ^{в)} , %	± 5	± 10
<p>^{а)} Не применяется для испытаний теплопроизводительности.</p> <p>^{б)} Применяется только для испытаний холодопроизводительности, когда оборудование отводит конденсат в поддон теплообменника на наружной стороне.</p> <p>^{в)} Применяется только к методу энтальпии воздуха по внутренней стороне. Условие испытания определяют как измеренное среднее арифметическое расхода воздуха, взятого в пределах 5 мин периода сбора данных.</p>		

9.3.2 В таблице 13 приведены максимально допустимые отклонения от среднего значения данных наблюдений при проведении испытаний.

9.3.3 В режиме размораживания нормальное функционирование аппаратуры рекондиционирования испытательной камеры может быть нарушено. В этих условиях допускается трехкратное превышение значений максимально допустимых отклонений, приведенных в таблице 13.

9.4 Допустимые отклонения при испытании рабочих характеристик

Максимально допустимое отклонение любого отдельного измерения от заданного условия при проведении испытаний рабочих характеристик указаны в таблице 14.

Таблица 14 — Допустимые отклонения для испытаний рабочих характеристик

Показание	Максимальное отклонение отдельных показаний от заданных условий испытания ^{а)}
Температуры воздуха, °С: - по сухому термометру - влажному термометру	$\pm 1,0$ $\pm 0,5$
Напряжение, %	± 2
<p>^{а)} Допустимые отклонения не применяют при остановке оборудования, когда изменяется скорость компрессора или в период от начала размораживания и спустя 10 мин после завершения размораживания. Как исключение, во время этих интервалов допускается применять допуски $\pm 2,5$ °С для температуры по сухому термометру на внутренней стороне и ± 5 °С на наружной стороне.</p>	

10 Результаты испытаний

10.1 Расчет производительности

10.1.1 Общие положения

Результаты испытаний производительности должны количественно выражать воздействия работы испытуемого оборудования на воздух. При заданных условиях испытаний их результаты должны включать следующие величины применительно к охлаждению или нагреву:

- общая холодопроизводительность, Вт;
- явная холодопроизводительность, Вт;

- с) скрытая холодопроизводительность, Вт;
- д) теплопроизводительность, Вт;
- е) расход воздушного потока на внутренней стороне для стандартного воздуха, м³/с;
- ф) внешнее сопротивление внутреннему воздушному потоку, Па;
- г) эффективная подводимая электрическая мощность в оборудование или отдельные входящие мощности по каждому компоненту, Вт.

Примечание — Для определения скрытой холодопроизводительности используют приложение D (при использовании калориметрического метода испытания) и приложение E (при использовании метода энтальпии внутреннего воздуха).

10.1.2 Поправки

Результаты испытаний должны быть использованы для определения значений производительности без поправок на допустимые отклонения в условиях испытаний. Энтальпии воздуха, удельные объемы и удельные изобарические производительности должны быть основаны на измерениях барометрического давления p_a .

10.1.3 Расчет холодопроизводительности

10.1.3.1 Среднюю холодопроизводительность определяют из множества производительностей, зарегистрированных за период сбора данных за промежуток времени не менее чем в 30 мин.

10.1.3.2 Среднюю подводимую электрическую мощность определяют из множества подводимых электрических мощностей, зарегистрированных за период сбора данных, или из объединенной электрической мощности за тот же самый промежуток времени для тех случаев, когда используют электросчетчик.

10.1.3.3 Стандартные номиналы производительности должны включать эффекты тепла циркуляционного вентилятора, но не дополнительное тепло. Для оборудования, поставляемого без вентилятора, эффекты, которые следует принять во внимание, рассчитывают в соответствии с приложением P.

10.1.4 Расчет теплопроизводительности

10.1.4.1 Расчет производительности в установившемся режиме

10.1.4.1.1 Если испытания теплопроизводительности осуществляют в соответствии с 7.1.9.2 или 7.1.10.4, то теплопроизводительность должна быть рассчитана по данным каждой выборки в соответствии с приложением D (если используют калориметрический метод испытания) или с приложением E (если используют метод энтальпии внутреннего воздуха).

10.1.4.1.2 Среднюю теплопроизводительность определяют из множества теплопроизводительностей, зарегистрированных за период сбора данных.

10.1.4.1.3 Среднюю подводимую электрическую мощность определяют из множества подводимых электрических мощностей за период сбора данных или из объединенной электрической мощности, зарегистрированной за тот же период сбора данных.

10.1.4.2 Испытания производительности в режиме переходного состояния

10.1.4.2.1 Если испытания теплопроизводительности осуществляют в соответствии с 7.1.11, то должна быть установлена средняя теплопроизводительность. Она должна быть вычислена, как указано в приложении D (если используют калориметрический метод испытания) и в приложении E (если используют метод энтальпии внутреннего воздуха).

10.1.4.2.2 Когда происходит один или более полных циклов за период сбора данных, то к оборудованию применяют следующие положения. Среднюю теплопроизводительность устанавливают, исходя из объединенной производительности и истекшего промежутка времени, соответствующего суммарному числу полных циклов за период сбора данных. Среднюю подводимую электрическую мощность определяют, исходя из суммарной подводимой мощности и истекшего времени суммарного числа полных циклов за тот же самый период сбора данных, как и в случае определения теплопроизводительности.

Примечание — Полный цикл состоит из периода нагрева и периода размораживания после завершения размораживания и до конца следующего цикла размораживания.

10.1.4.2.3 Для оборудования, которое не проходит полный цикл в течение периода сбора данных, применяют следующие положения. Среднюю теплопроизводительность устанавливают, исходя из объединенной производительности и истекшего времени, соответствующего общему периоду сбора данных (3 ч, если использован метод энтальпии внутреннего воздуха, и 6 ч, если использован калориметрический метод испытания). Среднюю подводимую электрическую мощность определяют, исходя из суммарной подводимой мощности и истекшего времени, соответствующего тому же периоду сбора данных, как в случае определения теплопроизводительности (см. рисунок Q.3 приложения Q).

10.1.4.2.4 Для оборудования, в котором происходит единственное размораживание в течение испытательного периода, применяют следующие положения. Среднюю теплопроизводительность устанавливают, исходя из суммарной производительности и истекшего времени, соответствующего общему испытательному периоду (3 ч, если использован метод энтальпии внутреннего воздуха, и 6 ч, если использован калориметрический метод). Среднюю подводимую электрическую мощность определяют, исходя из объединенной подводимой мощности и истекшего времени, соответствующего общему испытательному периоду (см. рисунок Q.4 приложения Q).

10.1.5 Мощность вентилятора, измеренная во время проведения испытания, должна быть включена в заявляемую потребляемую мощность, а также учтена при расчете эффективности. Стандартные номиналы производительности должны включать эффекты тепла циркуляционного вентилятора, но не дополнительное тепло. Для оборудования, поставляемого без вентилятора, эффекты, которые следует принять во внимание, рассчитывают в соответствии с приложением P.

10.2 Регистрируемые данные

Данные подлежат регистрации в ходе испытаний производительности, как указано в таблице 15 для метода энтальпии внутреннего воздуха и в таблицах 16 и 17 для калориметрического метода. Эти таблицы дают необходимую общую информацию, но не ограничивают получение данных. Значения подводимой электроэнергии, используемые для оценки, должны быть теми значениями, которые были измерены во время испытаний производительности.

10.3 Протокол испытания

10.3.1 Общая информация

В протоколе испытания как минимум должна содержаться следующая общая информация:

- a) ссылка на настоящий стандарт;
- b) дата проведения испытания;
- c) сведения об организации, проводившей испытания;
- d) место проведения испытания;
- e) примененные методы испытаний;
- f) руководитель испытания;
- g) тип климата (для охлаждения) и номинальные условия (для отопления) (т. е. T1, T2, T3, N1, N2 и N3);
- h) описание испытательной установки, включая расположение оборудования;
- i) информация с заводской таблички (см. 10.2).

10.3.2 Оценка результатов испытаний

Отчетные значения должны быть средним значений, взятых за период сбора данных. Они должны быть заявлены с погрешностью измерения на уровне доверия 95 % в соответствии с ГОСТ 8.439.

10.3.3 Испытания рабочих характеристик

Вся информация по проведенным испытаниям должна быть предоставлена.

Таблица 15 — Регистрируемые данные испытаний теплопроизводительности методом энтальпии внутреннего воздуха

№	Данные
1	Дата проведения испытания
2	Испытатели
3	Барометрическое давление, кПа
4	Время испытания
5	Подведенная к оборудованию мощность ^{a)} , Вт
6	Потребляемая мощность оборудования ^{b)} , Вт · ч
7	Приложенное(ые) напряжение(я), В
8	Суммарный ток, подводимый к оборудованию, А
9	Частота, Гц

Окончание таблицы 15

№	Данные
10	Внешнее сопротивление воздушному потоку, Па
11	Установочная скорость вентиляторов
12	Установленная производительность компрессора с переменной скоростью при полной нагрузке
13	Температура подаваемого на оборудование воздуха по сухому термометру, °С
14	Температура подаваемого на оборудование воздуха по влажному термометру, °С
15	Температура воздуха, отводимого от оборудования, по сухому термометру, °С
16	Температура воздуха, отводимого от оборудования, по влажному термометру, °С
17	Наружные температуры по сухому и влажному термометрам, °С
18	Объемный расход воздуха и все соответствующие измерения для его расчета, м ³ /с
19	Зарядка дополнительным хладагентом испытательного комплекса, кг
<p>а) Общая подведенная мощность или в том случае, когда требуется подведенная мощность на компоненты оборудования.</p> <p>б) Потребление энергии на оборудование необходимо только во время размораживания.</p>	

Таблица 16 — Регистрируемые данные испытаний холодопроизводительности при калориметрическом методе

№	Данные
1	Дата проведения испытания
2	Испытатели
3	Барометрическое давление, кПа
4	Установочная скорость вентиляторов
5	Приложенное напряжение, В
6	Частота, Гц
7	Суммарный ток, подводимый к оборудованию, А
8	Общая мощность, подводимая к оборудованию ^{а)} , Вт
9	Установленная производительность компрессора с переменной скоростью при полной нагрузке
10	Температура воздуха по сухому и влажному термометру (на внутренней стороне) ^{б)} , °С
11	Температура воздуха по сухому и влажному термометру (на наружной стороне) ^{б)} , °С
12	Средняя температура наружного калориметра (см. рисунок D.1 приложения D), °С
13	Общая подводимая мощность к внутренней и наружной стороне камеры, кВт
14	Количество воды, испаряемой увлажнителем, кг
15	Температура воды увлажнителя на внутренней и наружной (если используется) стороне или в емкости увлажнителя, °С
16	Расход воды для охлаждения в теплообменнике на наружной стороне, л/с
17	Температура воды для охлаждения, подаваемой в теплообменник на наружной стороне, °С
18	Температура воды для охлаждения, отводимой от теплообменника на наружной стороне, °С
19	Температура сконденсированной воды, выходящей на наружную сторону, °С

Окончание таблицы 16

№	Данные
20	Масса конденсируемой воды из оборудования, кг
21	Расход воздуха через измерительное сопло в разделительной перегородке, м ³ /с
22	Перепад статического давления воздуха между калориметрами через перегородку, Па
23	Зарядка дополнительным хладагентом испытательного комплекса, кг
<p>а) Общая подводимая к оборудованию мощность, кроме случая, когда оборудование имеет более одного подсоединения. Следует регистрировать подводимую мощность для каждого подсоединения отдельно.</p> <p>б) См. D.1.5 приложения D.</p>	

Таблица 17 — Регистрируемые данные испытаний теплопроизводительности при калориметрическом методе

№	Данные
1	Дата проведения испытания
2	Испытатели
3	Барометрическое давление, кПа
4	Установочная скорость вентиляторов
5	Приложенное напряжение, В
6	Частота, Гц
7	Суммарный ток, подводимый к оборудованию, А
8	Общая мощность, подводимая к оборудованию ^{а)} , Вт
9	Установленная производительность компрессора с переменной скоростью при полной нагрузке
10	Температура воздуха по сухому и влажному термометру (на внутренней стороне) ^{б)} , °С
11	Температура воздуха по сухому и влажному термометру (на наружной стороне) ^{б)} , °С
12	Средняя температура наружного калориметра (см. рисунок D.1 приложения D), °С
13	Общая подводимая мощность к внутренней и наружной стороне камеры, кВт
14	Количество воды, испаряемой увлажнителем, кг
15	Температура воды увлажнителя на внутренней и наружной (если используется) стороне или в емкости увлажнителя, °С
16	Расход воды для охлаждения в теплообменнике на наружной стороне, л/с
17	Температура воды для охлаждения, подаваемой в теплообменник на наружной стороне, °С
18	Температура воды для охлаждения, отводимой от теплообменника на наружной стороне, °С
19	Масса конденсируемой воды из оборудования, кг
20	Температура конденсата, отводимого из отсека на наружной стороне, °С
21	Расход воздушного потока через измеряющее сопло в перегородке камеры, м ³ /с
22	Перепад статического давления воздуха между калориметрами через перегородку, Па
23	Зарядка дополнительным хладагентом испытательного комплекса, кг
<p>а) Общая подводимая к оборудованию мощность, кроме случая, когда оборудование имеет более одного подсоединения. Следует регистрировать подводимую мощность для каждого подсоединения отдельно.</p> <p>б) См. D.1.5 приложения D.</p>	

11 Требования к маркировке

11.1 Требования к заводской табличке

Каждый отдельный блок кондиционера и теплового насоса должен иметь заводскую табличку с данными, нанесенными нестираемым способом, прочно укрепленную в доступном для чтения месте.

11.2 Информация на заводской табличке

На заводской табличке в дополнение к информации, требуемой в соответствии с требованиями по безопасности, должна содержаться как минимум следующая информация:

- a) наименование или торговая марка производителя;
- b) обозначение модели или другой отличительный тип, а также серийный номер;
- c) номинальное(ые) напряжение(я);
- d) номинальная(ые) частота(ы);
- e) обозначение климатического исполнения (для охлаждения) и номинальное(ые) условие(я) (для отопления) (т. е. T1, T2, T3, H1, H2 и H3);
- f) обозначение хладагента в соответствии с *ГОСТ ISO 817*.

11.3 Дополнительная информация

В дополнение к информации из перечисления подраздела 11.2 на наружном блоке должна быть указана масса хладагента, заправленного на заводе.

12 Публикация показателей

12.1 Стандартные показатели

12.1.1 Стандартные показатели для холодопроизводительности (явной, скрытой и общей), теплопроизводительности, EER и COP при необходимости должны быть опубликованы для каждого устройства, охватываемого настоящим стандартом. Эти значения должны быть определены в заявляемых номинальных условиях на основе данных, полученных в соответствии с положениями настоящего стандарта.

12.1.2 Значения стандартных производительностей должны быть выражены в киловаттах, округленных до трех знаков.

12.1.3 Значения EER и COP должны быть округлены до трех знаков и нанесены на упаковку.

12.1.4 За каждым номиналом производительности должны следовать значения соответствующего испытательного напряжения (см. столбец 2 таблицы 3) и номинал частоты.

12.2 Другие показатели

Дополнительные показатели, полученные на основе условий, которые отличаются от номинальных условий настоящего стандарта, или на основе условий, заданных в национальных стандартах, или на основе результатов испытаний комбинации различных блоков и/или компрессоров, могут быть опубликованы при условии, что они четко определены, а данные получены с помощью аналитических методов и методов испытаний, указанных в настоящем стандарте.

**Приложение А
(обязательное)**

Регулирование воздушного потока для устройств с воздуховодами

А.1 Общие положения

Применяют два метода регулирования воздушного потока:

- а) метод сопротивления закрепленного воздуховода;
- б) метод регулировки вытяжного вентилятора.

Приложение А дает описание этих методов с применением измерительной аппаратуры, соответствующей каждому методу.

Чтобы измерить статическое давление воздуха, отводимого из оборудования с воздуховодами, измерительный воздуховод присоединяют к фланцу воздуховода исследуемого оборудования. Этот измерительный воздуховод используют для каждого из двух методов. Если размеры выпускной секции воздуховода равны A и B , то эквивалентный диаметр D_e вычисляют, используя формулу

$$D_e = \sqrt{\frac{4AB}{\pi}}. \quad (\text{A.1})$$

В том случае, если выпускной канал имеет круглое сечение диаметром D , то эквивалентный диаметр D_e равен D .

Длина измерительного воздуховода L_d должна быть не меньше $2,5 D_e$. Отверстия для измерения статического давления следует располагать на дистанции $L_m = 2 D_e$ от выпускного фланца.

А.2 Метод испытания

А.2.1 Регулирование расхода (объема) воздуха устройств следует осуществлять с помощью метода сопротивления закрепленного воздуховода, как показано на рисунке А.1, или метода установки регулируемого вытяжного вентилятора, как показано на рисунке А.2.

А.2.2 Отверстия для измерения статического давления должны быть расположены таким образом, как показано на рисунках А.1 и А.2. Исследуемое устройство должно работать без компрессора.

А.2.3 В зависимости от конкретной ситуации измерения воздушного потока должны быть сделаны в соответствии с положениями приложения В, а также другими положениями, установленными в настоящем стандарте.

Примечание — Дополнительное руководство, касающееся измерений воздушного потока, приведено в ГОСТ 8.439 и ГОСТ 8.586.1.

А.3 Метод сопротивления закрепленного воздуховода

А.3.1 Общие положения

Измерительный воздуховод должен быть подсоединен к исследуемому устройству и заслонке, установленной на противоположном конце измерительного воздуховода, там, где присоединена разгрузочная камера. Эта камера должна иметь достаточные размеры поперечного сечения, чтобы скорость воздушных потоков в направлении поверхности стенки у отверстия для измерения статического давления (см. рисунок А.1) составляла не более 1,25 м/с. Минимальная длина разгрузочной камеры по направлению потока J должна быть $2 D_e$.

Примечание — Схема испытательной установки, измерительного воздуховода и разгрузочной камеры показана на рисунке А.1.

А.3.2 Методика испытания

А.3.2.1 Условия проведения испытания

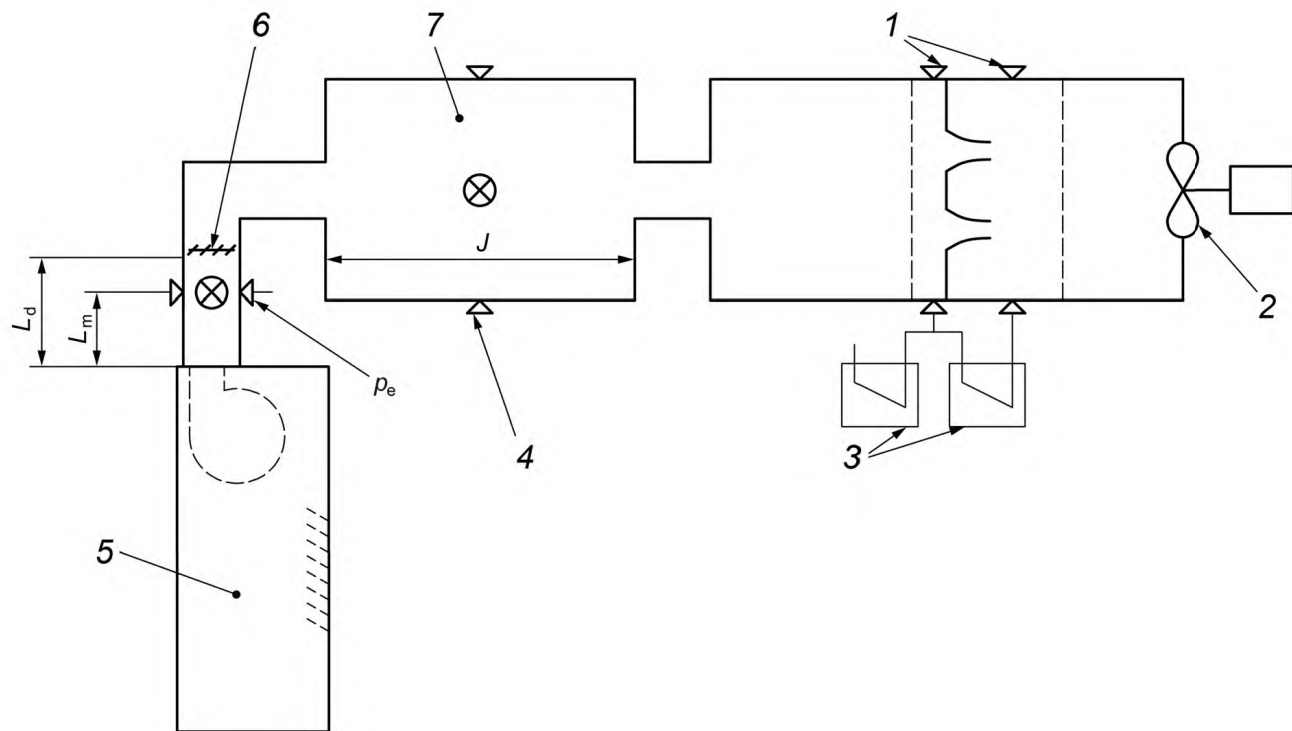
Условия температуры и влажности в помещении для испытаний должны быть в пределах диапазона, указанного в 5.2. Исследуемое устройство должно работать в режиме выдува воздуха без работающего компрессора. Заслонку следует регулировать таким образом, чтобы получить номинальную скорость потока в стандартном воздухе. В то же время скорость потока в аппарате измерения расхода воздуха следует регулировать таким образом, что статическое давление в разгрузочной камере должно составить (0 ± 2) Па. Эти условия необходимо поддерживать не менее 1 ч.

А.3.2.2 Испытание дутьем

Следует измерять показания температуры воздуха на входе по сухому и влажному термометрам, расхода воздуха ESP , p_e , температуры воздуха по сухому и влажному термометрам перед соплом и барометрическое давление p_a . Измеренный массовый расход q_m должен быть преобразован в стандартный расход q_s .

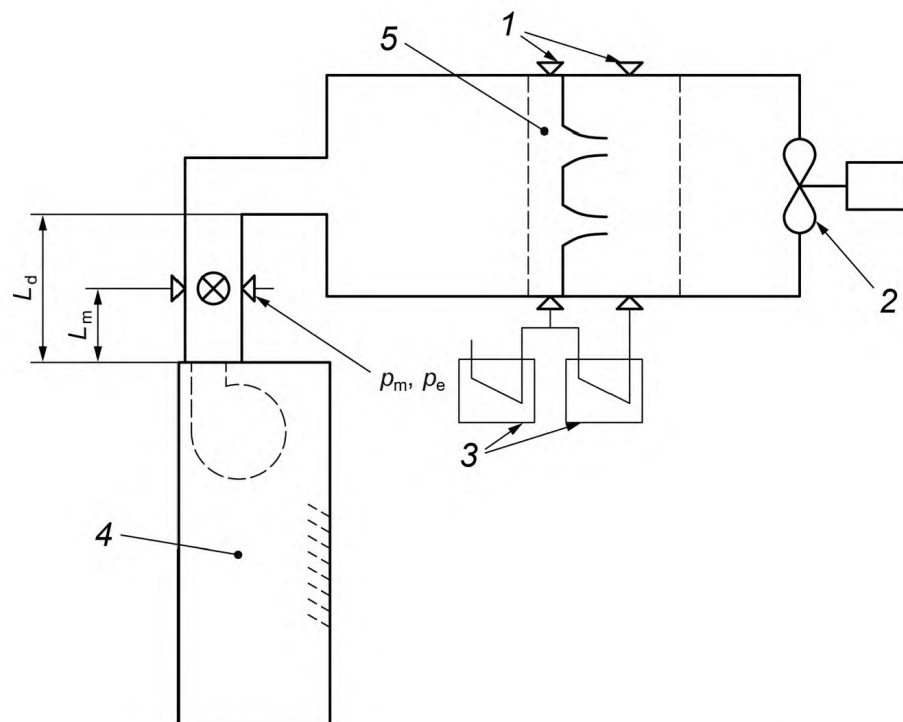
А.3.2.3 Оценка

Значение внешнего статического давления ESP , p_e , должно быть таким, как задано в 5.2.



1 — аппарат измерения воздушного потока; 2 — вытяжной вентилятор; 3 — манометры; 4 — отверстия для измерения статического давления в разгрузочной камере; 5 — исследуемое оборудование; 6 — заслонка; 7 — разгрузочная камера; J — минимальная длина; L_d — длина измерительного воздуховода; L_m — расстояние до отверстий измерения статического давления; p_e — ESP из исследуемого оборудования

Рисунок А.1 — Метод сопротивления закрепленного воздуховода. Схема установки



1 — аппарат измерения воздушного потока; 2 — вытяжной вентилятор; 3 — манометры; 4 — исследуемое оборудование; 5 — сопла; L_d — длина измерительного воздуховода; L_m — расстояние до отверстий для измерения статического давления; p_e — ESP исследуемого оборудования; p_m — статическое давление в измерительном воздуховоде

Рисунок А.2 — Метод установки регулируемого вытяжного вентилятора

А.3.2.4 Испытание на охлаждение и нагрев

Позиция заслонки должна оставаться постоянной в условиях, определенных в А.3.2.1, для всех испытаний на охлаждение и нагрев воздуха (отопление), которые должны быть проведены при соответствующей температуре и влажности. Статическое давление разгрузочной камеры во время испытаний на охлаждение и нагрев должно поддерживаться на уровне (0 ± 2) Па.

Значение ESP, p_e , измерительного воздуховода во время испытаний на охлаждение и нагрев служит только в качестве базового, поэтому его не публикуют. Расход воздуха, измеренный при работающем оборудовании в режиме охлаждения или нагрева, используют для вычисления холодо- и теплопроизводительности.

А.4 Метод установки регулируемого вытяжного вентилятора

Измерительный воздуховод должен быть подсоединен к исследуемому устройству, а на противоположном конце — к аппарату измерения воздушного потока.

Примечание — Схема испытательной установки, измерительного воздуховода и аппарата измерения воздушного потока иллюстрируется на рисунке А.2.

А.4.1 Методика испытания

Условия температурного и влажностного режимов в помещении для испытаний должны быть в пределах диапазона, заданного в 5.2. Исследуемое устройство должно работать в режиме выдува воздуха без работающего компрессора. Аппарат измерения воздушного потока регулируют таким образом, чтобы получить номинальную скорость потока в стандартном воздухе. Эти условия необходимо поддерживать не менее 1 ч.

А.4.2 Воздуходувное испытание

Следует измерять температуры воздуха на входе по сухому и влажному термометрам, расход воздуха, ESP, p_e , температуры воздуха по сухому и влажному термометрам перед соплом и барометрическое давление p_a . Измеренный массовый расход воздуха q_m должен быть рассчитан по формуле (С.6). Измеренный массовый расход q_m должен быть преобразован в стандартный расход q_s .

А.4.3 Вычисление значения С

Значение С вычисляют по формуле

$$C = \frac{P_m}{q_m^2}, \quad (\text{А.2})$$

где q_m — статическое давление в измерительном воздуховоде.

Примечание — q_m считают равным внешнему статическому давлению p_e .

А.4.4 Оценка

Внешнее статическое давление ESP, p_e , должно быть таким, как задано в 5.2.

А.4.5 Испытание на охлаждение и нагрев

Испытания на охлаждение и нагрев следует выполнять после проверки продувом в соответствующих условиях температурного и влажностного режимов. Скорость вытяжного вентилятора в аппарате измерения воздушного потока регулируют для испытаний на охлаждение и нагревание следующим образом.

Для испытания в режиме охлаждения следует включить оборудование с компрессором в режиме охлаждения и дождаться стабилизации температуры. Когда температура стабилизировалась, следует отрегулировать аппарат измерения воздушного потока для достижения значения С путем постепенного изменения скорости вытяжного вентилятора. Результирующее значение С должно быть в диапазоне ± 1 % от величины, измеренной в течение воздуходувного испытания. Скорость охлаждающего потока воздуха и ESP должны быть измерены в установившемся режиме.

Для испытания в режиме нагрева (отопление) следует повторить те же действия для испытания в режиме охлаждения, но с компрессором, работающим в режиме нагревания. Следует измерить скорость потока нагретого воздуха и ESP.

Измеренная скорость воздушного потока при работе оборудования в режиме охлаждения или нагрева должна быть использована для вычисления холодо- и теплопроизводительности.

Значение ESP, p_e , измерительного воздуховода во время испытаний на охлаждение и нагрев служит только в качестве базового, поэтому его не публикуют.

А.5 Устройство без внутреннего вентилятора

Если устройство поставляется без вентилятора, т. е. только с теплообменником, то следует руководствоваться также дополнительными требованиями, указанными в приложении Р.

Приложение В (обязательное)

Требования к испытаниям

В.1 Общие требования к помещению для проведения испытаний

В.1.1 Если требуется проводить испытания устройств в условиях внутреннего помещения, то это должны быть камера или пространство, где может поддерживаться требуемый режим испытаний с указанными допустимыми отклонениями. Рекомендуется сохранять скорость воздуха вблизи исследуемого оборудования не выше 2,5 м/с.

В.1.2 Если требуется помещение или пространство с имитацией наружных условий, то оно должно быть достаточного объема и обеспечивать циркуляцию воздуха в таком виде, чтобы она не изменяла нормальную модель циркуляции воздуха испытуемого оборудования. Расстояние от любой поверхности помещения до любой поверхности оборудования, из которой выпускается воздух, должно быть не менее 1,8 м. Расстояние от любой поверхности помещения до любой другой поверхности оборудования должно быть не менее 1,0 м, за исключением расстояний до пола или стен, необходимых для нормальной установки оборудования. Аппаратуру кондиционирования помещения следует настроить на обработку воздуха со скоростью, которая не меньше скорости наружного воздушного потока. Предпочтительно, чтобы кондиционер помещения осуществлял забор воздуха со стороны выпуска воздуха из оборудования и возвращал его в заданном режиме, равномерно и на низких скоростях.

В.1.3 Если используют калориметрический метод и камеру, имеющую более двух отсеков, то дополнительные помещения также должны соответствовать требованиям приложения D. Если используют метод энтальпии воздуха и камеру, имеющую более двух отсеков, то дополнительные помещения должны также соответствовать требованиям приложения E.

В.2 Установка оборудования

В.2.1 Испытуемое оборудование должно быть установлено в соответствии с инструкциями производителя, с использованием рекомендованных монтажных процедур и вспомогательных приспособлений. Если оборудование позволяет осуществить монтаж в нескольких позициях, то испытания должны быть проведены в позиции, заданной производителем в его инструкциях по монтажу, или следует использовать наихудшую допустимую конфигурацию. Во всех случаях необходимо следовать рекомендациям производителя в отношении расстояний от смежных перегородок, ширины помещения и т. д.

В.2.2 Не допускается никакого внесения изменений в комплектацию оборудования, за исключением присоединения необходимой испытательной аппаратуры и контрольно-измерительных приборов в соответствии с установленными процедурами.

В.2.3 Устройства с воздуховодами, рассчитанные на производительность менее 8 кВт и предназначенные для работы при внешнем статическом давлении ESP, p_0 , менее 25 Па, должны проходить испытания в соответствии с ГОСТ 32970.

В.2.4 Если необходимо, то оборудование может быть удалено для заправки хладагентом, тип и количество которого должны быть указаны в инструкциях изготовителя.

В.2.5 Все стандартные подводы для оборудования, в котором конденсатор и испаритель являются двумя отдельными узлами в сборе, должны быть определены на основе технических спецификаций производителя в пределах 5—7,5 м соединительных труб (хладагента) каждой линии. Длины должны иметь действительные, а не эквивалентные величины, при этом не следует принимать во внимание сопротивление за счет изгибов, ответвлений, соединительных элементов или других фитингов, используемых при установке испытуемого образца. Длина соединительной системы труб должна быть измерена от корпуса внутреннего агрегата до корпуса наружного агрегата. Любое оборудование, в котором соединительный трубопровод исполнен как неотъемлемая часть агрегата и его не рекомендуется укорачивать, должно проходить испытание вместе с готовой системой труб полной длины. Не менее 40 % полной длины соединительного трубопровода должно быть открыто для воздействия наружных условий эксплуатации, а оставшаяся часть этого трубопровода — для воздействия внутренних условий. Диаметры трубок, изоляция, подробности монтажа, удаления и зарядки хладагентом должны соответствовать опубликованным рекомендациям производителя.

В.3 Измерения статического давления через внутренний теплообменник

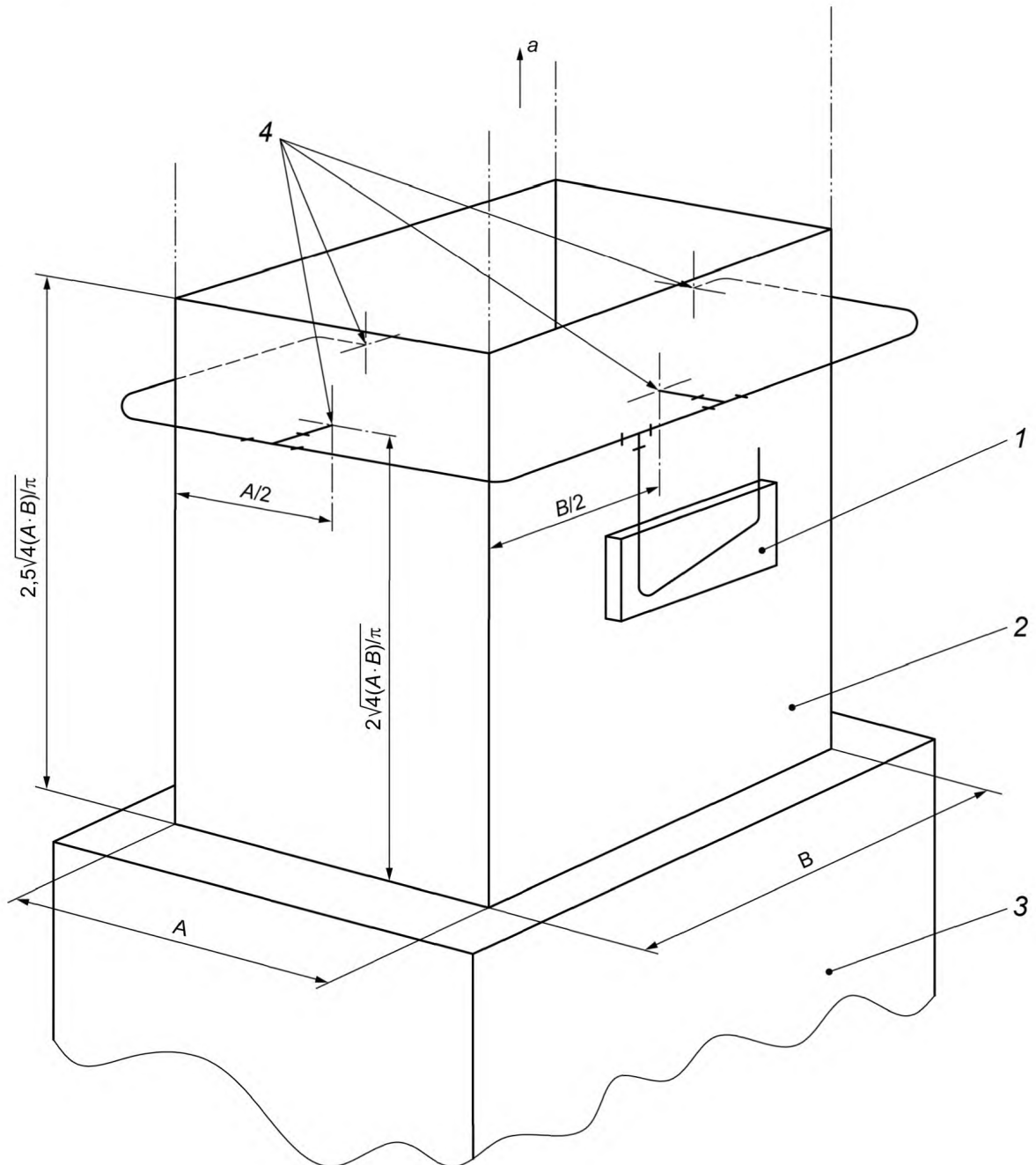
В.3.1 Оборудование с вентилятором и одним выпуском

В.3.1.1 Небольшую камеру статического давления следует присоединить на выпуске из оборудования. Эта камера должна иметь размеры поперечного сечения, равные размерам выпускных отверстий оборудования. Отверстие для измерения статического давления должно быть добавлено в центре каждой стороны разгрузочной камеры, если она имеет форму прямоугольника. На камерах овального или круглого сечения четыре отверстия под измерения равномерно распределяются по кругу. Эти отверстия для измерения статического давления должны быть комплексно объединены между собой. Минимальная длина разгрузочной камеры и расположение отверстий для измерений

статического давления относительно выпусков оборудования должны соответствовать рисунку В.1, если испытывают устройство сплит-системы и, как показано на рисунке В.2, при испытании моноблочного устройства.

В.3.1.2 Небольшую камеру статического давления следует присоединить на выпуск в оборудование. В этом случае камера должна иметь размеры поперечного сечения, соответствующие выпуску в оборудование. Кроме того, должны быть предусмотрены четыре отверстия для измерения статического давления и комплектно объединены между собой. Эту камеру следует устанавливать для выпуска таким образом, как показано на рисунке В.2 (для испытания моноблочного устройства) или как показано на рисунке В.3 (для испытания сплит-системы).

Примечание — Ссылка на рисунок В.3 необходима для использования в качестве руководства, даже если эта конструкция применяется для устройств с воздуховодами, проходящих испытание без внутреннего вентилятора.



1 — манометр; 2 — выпускная камера; 3 — исследуемое оборудование; 4 — отверстия для измерения статического давления; а — к аппарату измерения воздушного потока

Примечание — А и В — размеры испытываемого оборудования.

Рисунок В.1 — Измерение ESP

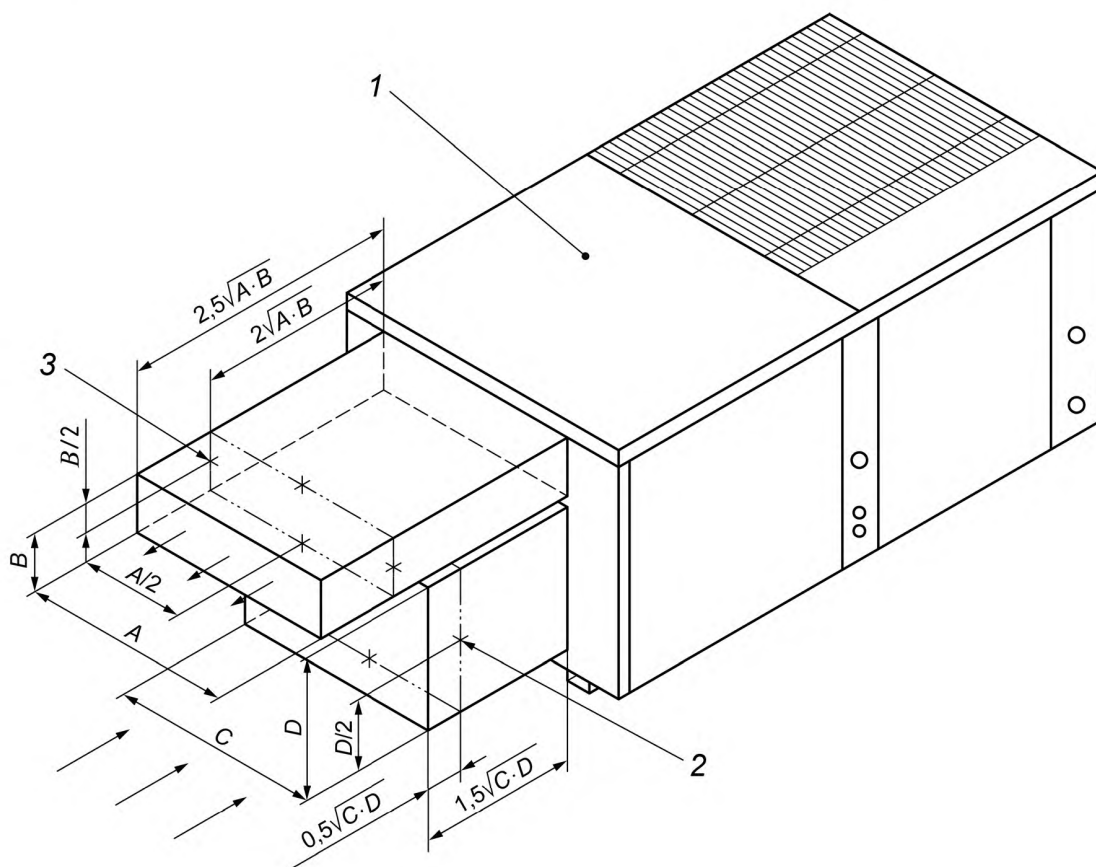
В.3.2 Оборудование с вентиляторами и многочисленной системой выпусков или множеством внутренних устройств

В.3.2.1 К оборудованию, имеющему несколько выпусков, соединенных воздуховодами, или множество внутренних устройств, следует присоединять небольшую камеру статического давления к каждому выпуску или внутреннему устройству. Каждая из этих камер должна иметь конструкцию в соответствии с В.3.1.1, включая отверстия для замера статического давления. Все камеры на выпусках должны нагнетать воздух в одну общую секцию. Для выравнивания статического давления в каждой камере регулируемый ограничитель должен быть расположен в плоскости, где выпуск из каждой камеры входит в общую секцию. Несколько устройств, использующих совместно соединение одного отводного воздуховода, должны быть испытаны с одной камерой на выпуске в соответствии с В.3.1. Не следует применять другое расположение камеры статического давления, кроме как для имитации конструкций, специально рекомендованных производителем оборудования.

В.3.2.2 Небольшую камеру статического давления следует присоединять на каждом впускном соединении или внутреннем блоке. Каждая из этих камер должна быть установлена в соответствии с В.3.1.2, включая отверстия для замера статического давления.

В.3.3 Оборудование без вентилятора с одним выпуском

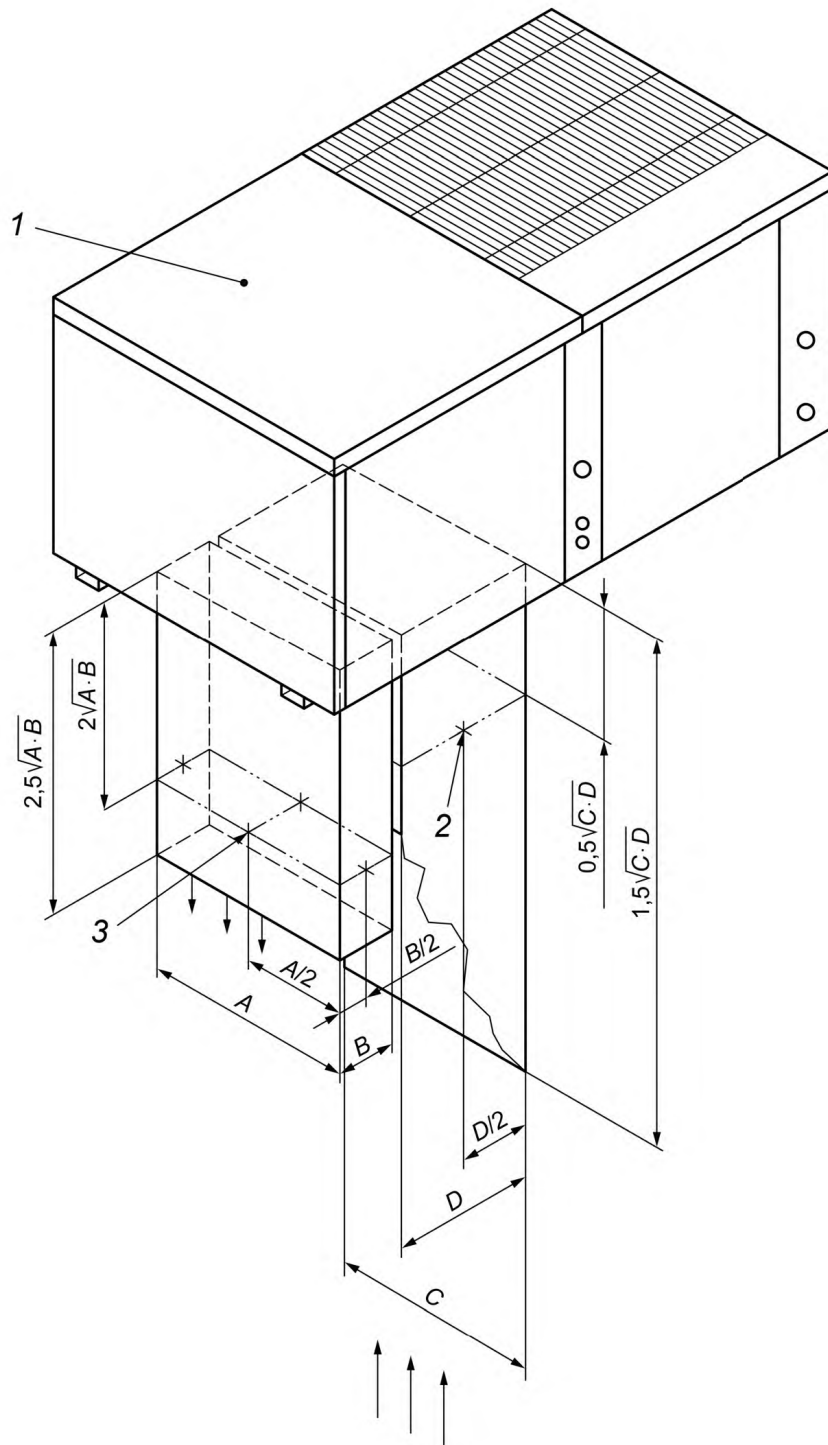
Для змеевика внутреннего блока без вентилятора камеры должны быть присоединены к впуску и выпуску. Эти камеры должны иметь размеры поперечного сечения, равные соответственным размерам впуска и выпуска оборудования. Отверстие для измерения статического давления должно быть добавлено в центре каждой стороны каждой камеры, если она имеет прямоугольную форму, или четыре отверстия равномерно распределяются по кругу для овальной или круглой камеры. В каждой камере четыре отверстия для замера статического давления должны быть полностью объединены между собой. Минимальная длина камер и расположение отверстий для замера статического давления относительно впуска и выпуска оборудования приведены на рисунке В.3.



1 — исследуемое оборудование — моноблочное устройство; 2 — отверстие для измерения статического давления, выпуск (требуется четыре отверстия); 3 — отверстие для измерения статического давления, выпуск (требуется четыре отверстия)

Примечание — Для круглых воздуховодов диаметром d следует заменить $(A \cdot B)$ или $(C \cdot D)$ на $\pi d^2/4$.

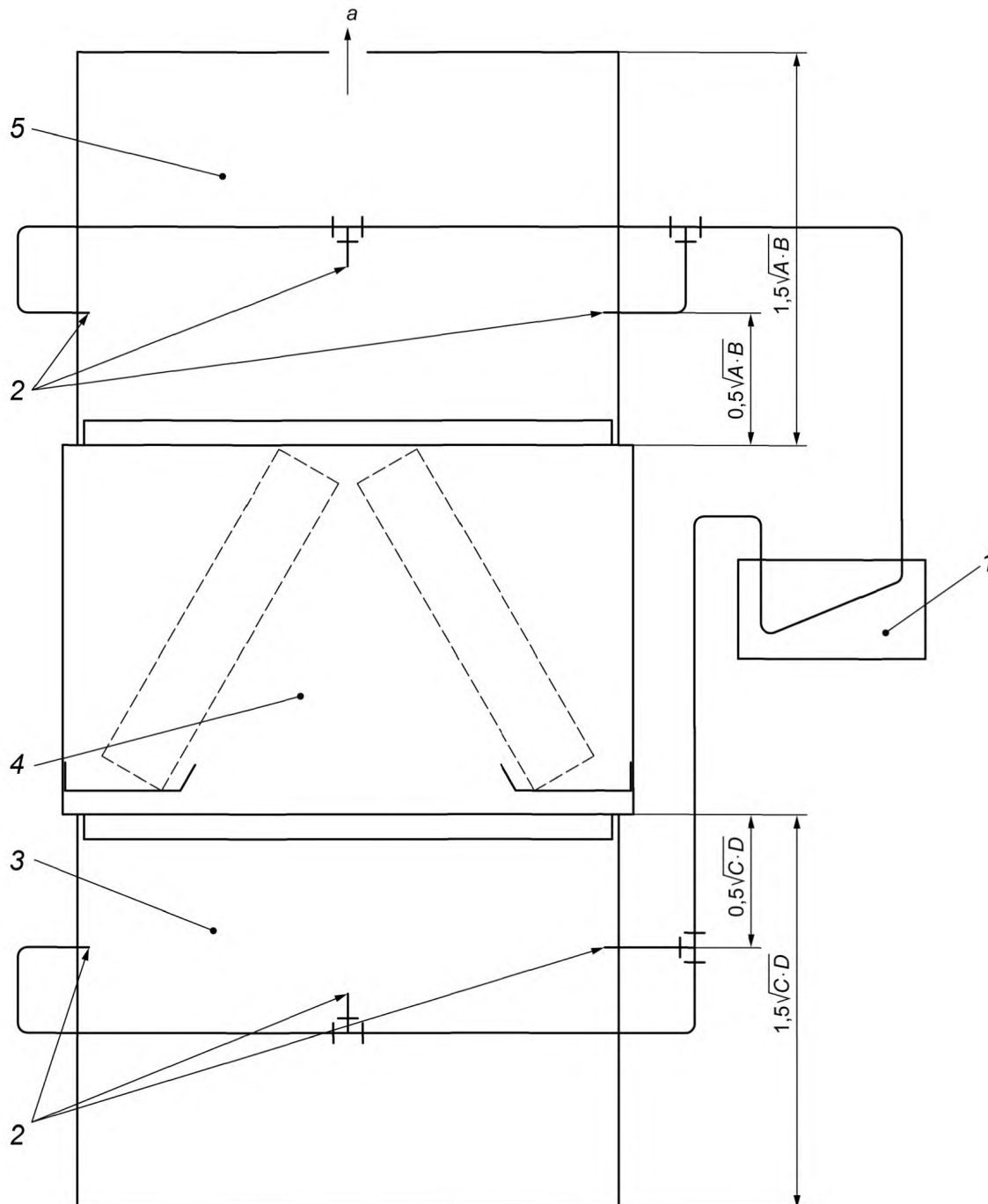
Рисунок В.2, лист 1 — Измерение ESP



1 — исследуемое оборудование — моноблочное устройство; 2 — отверстие для измерения статического давления, впуск (требуется четыре отверстия); 3 — отверстие для измерения статического давления, выпуск (требуется четыре отверстия)

Примечание — Для круглых воздуховодов диаметром d следует заменить $(A \cdot B)$ или $(C \cdot D)$ на $\pi d^2/4$.

Рисунок В.2, лист 2



1 — манометр; 2 — отвод для выпуска давления; 3 — впускной воздуховод; 4 — секция теплообменника;
5 — выпускной воздуховод; а — к аппарату измерения воздушного потока

Примечания

1 A и B — размеры выпуска; C и D — размеры впуска.

2 Для круглых воздуховодов диаметром D следует заменить $(C \cdot D)$ на $\pi D_1^2/4$ и $(A \cdot B)$ на $\pi D_0^2/4$, где D_1 — диаметр впускного воздуховода, и D_0 — диаметр выпускного воздуховода.

3 Длина впускного воздуховода $1,5\sqrt{C \cdot D}$ — минимальный размер. Для более точных результатов следует использовать $4\sqrt{C \cdot D}$.

Рисунок В.3 — Измерение перепада статического давления по змеевику устройства, имеющего только змеевик с хладагентом

Расстояние между соплами (от центра до центра) должно быть в три раза более диаметра горловины большего сопла, а расстояние от центра каждого сопла до ближайшей боковой стенки разгрузочной или приемной камеры должно быть не менее чем 1,5 диаметра горловины сопла.

С.3.2 Рассекатели (рассеивающие перегородки) устанавливают в приемной камере (на расстоянии не менее чем 1,5 диаметра горловины D_n наибольшего сопла) до разделительной стенки и в разгрузочной камере (на расстоянии не менее чем 2,5 диаметра горловины D_n наибольшего сопла) после плоскости входа наибольшего сопла.

С.3.3 Вытяжной вентилятор создает желательное статическое давление на выходе из оборудования. Вентилятор следует устанавливать в стенке разгрузочной камеры, при этом его следует оснастить средством регулирования производительности.

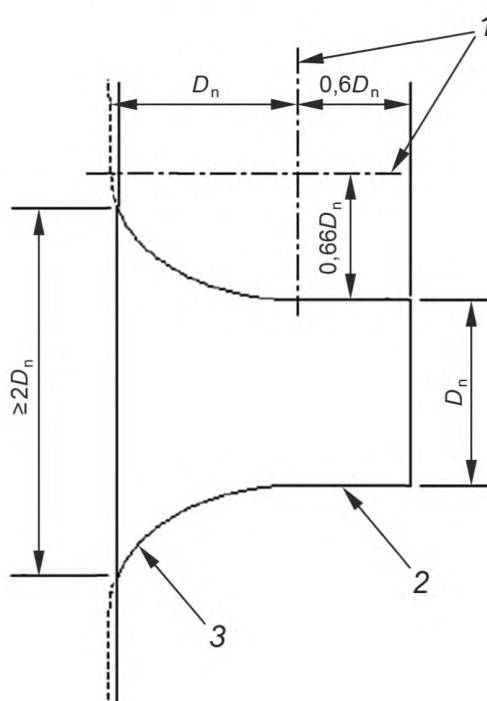
С.3.4 Манометры для измерения перепада статического давления через сопло или сопла

Один отвод манометра следует подсоединить к отверстию измерения статического давления, расположенному заподлицо с внутренней стенкой приемной камеры, а другой — к отверстию измерения статического давления, расположенному заподлицо с внутренней стенкой разгрузочной камеры. Предпочтительнее, чтобы несколько отводов из каждой камеры были соединены параллельно к нескольким манометрам или через коллектор к одному манометру. Соединения для измерения статического давления следует располагать таким образом, чтобы не влиять на воздушный поток. В качестве альтернативы скоростной напор воздушного потока из сопла (сопел) может быть измерен трубкой Пито, как показано на рисунке С.1. При использовании нескольких сопел показания трубки Пито следует считать для каждого сопла.

С.3.5 Средства определения плотности воздуха на горловине сопла

С.3.5.1 Скорость через горловину любого используемого сопла следует поддерживать на уровне не менее 15 м/с или не более 35 м/с.

С.3.5.2 Сопла должны быть изготовлены в соответствии с рисунком С.2 и применяться согласно В.3.5.3 и В.3.5.4.



1 — оси эллипса; 2 — секция горловины; 3 — эллиптическая кривая;
 D_n — диаметр горловины сопла, мм

Рисунок С.2 — Сопло для измерения воздушного потока

С.3.5.3 Коэффициент расхода сопла C_d для конструкции, показанной на рисунке С.2, которая имеет отношение длины горловины к диаметру горловины величиной 0,6, вычисляют по формуле

$$C_d = 0,9986 - \frac{7,006}{\sqrt{Re}} + \frac{134,6}{Re} \quad (\text{С.1})$$

для чисел Рейнольдса Re величиной 12 000 и более.

Число Рейнольдса вычисляют по формуле

$$Re = \frac{v_n D_n}{\nu}, \quad (C.2)$$

где v_n — скорость воздушного потока в горловине сопла;
 D_n — диаметр горловины сопла;
 ν — кинематическая вязкость воздуха.

С.3.5.4 Сопла можно изготавливать в соответствии с национальными стандартами при условии, что их можно использовать в аппарате, показанном на рисунке С.1, и они являются эквивалентными по точности.

С.4 Измерения статического давления

С.4.1 Следует использовать отверстия для измерения давления, состоящие из ниппелей диаметром $(6,25 \pm 0,25)$ мм, которые прикрепляют пайкой к наружным поверхностям камер и центрируют в отверстиях диаметром 1 мм через стенку камеры. Кромки этих отверстий следует очистить от заусенцев и других неровностей.

С.4.2 Камеру статического давления и воздухопровод следует герметизировать, чтобы предотвратить утечку воздуха к оборудованию и устройствам измерения воздуха, в частности на соединениях, а также теплоизолировать для предотвращения утечки тепла между выпуском из оборудования и приборами измерения температуры.

С.5 Измерения разгрузочного воздушного потока

С.5.1 Выпуск или выпуски из исследуемого оборудования следует подсоединить к приемной камере с помощью переходника, обеспечивающего поток воздуха с незначительным сопротивлением, как показано на рисунке С.1.

С.5.2 Для того чтобы измерить статическое давление приемной камеры, манометр с одной стороны следует подсоединить к одному или нескольким отверстиям для измерения статического давления, расположенным заподлицо с внутренней стенкой приемной камеры.

С.6 Измерения воздушного потока на внутренней стороне

С.6.1 Следует считывать следующие показания:

- барометрическое давление;
- показания температуры в соплах по сухому и влажному термометру или температуры точек росы;
- перепад статического давления на сопле или соплах или (дополнительно) скоростной напор в сопле.

С.6.2 Массовый расход воздуха q_m через одно сопло вычисляют по формуле

$$q_m = Y \cdot C_d \cdot A_n \sqrt{\frac{2\rho_v}{V'_n}}, \quad (C.3)$$

где ρ_v — динамическое давление в горловине сопла или разность статических давлений.

Коэффициент расширения Y вычисляют по формуле

$$Y = 0,452 + 0,548\alpha. \quad (C.4)$$

Соотношение давлений α вычисляют по формуле

$$\alpha = 1 - \frac{\rho_v}{\rho_n}. \quad (C.5)$$

Объемный расход воздуха q_v на выходе из сопла вычисляют по формуле

$$q_v = C_d \cdot A_n \sqrt{2\rho_v V'_n}, \quad (C.6)$$

где V'_n вычисляют по формуле

$$V'_n = \frac{v_n}{1 + W_n}, \quad (C.7)$$

где W_n — удельная влажность на выходе из сопла.

С.6.3 Воздушный поток через несколько сопел может быть вычислен в соответствии с С.6.2, учитывая то, что общий расход есть сумма значений q_m или q_v для каждого используемого сопла.

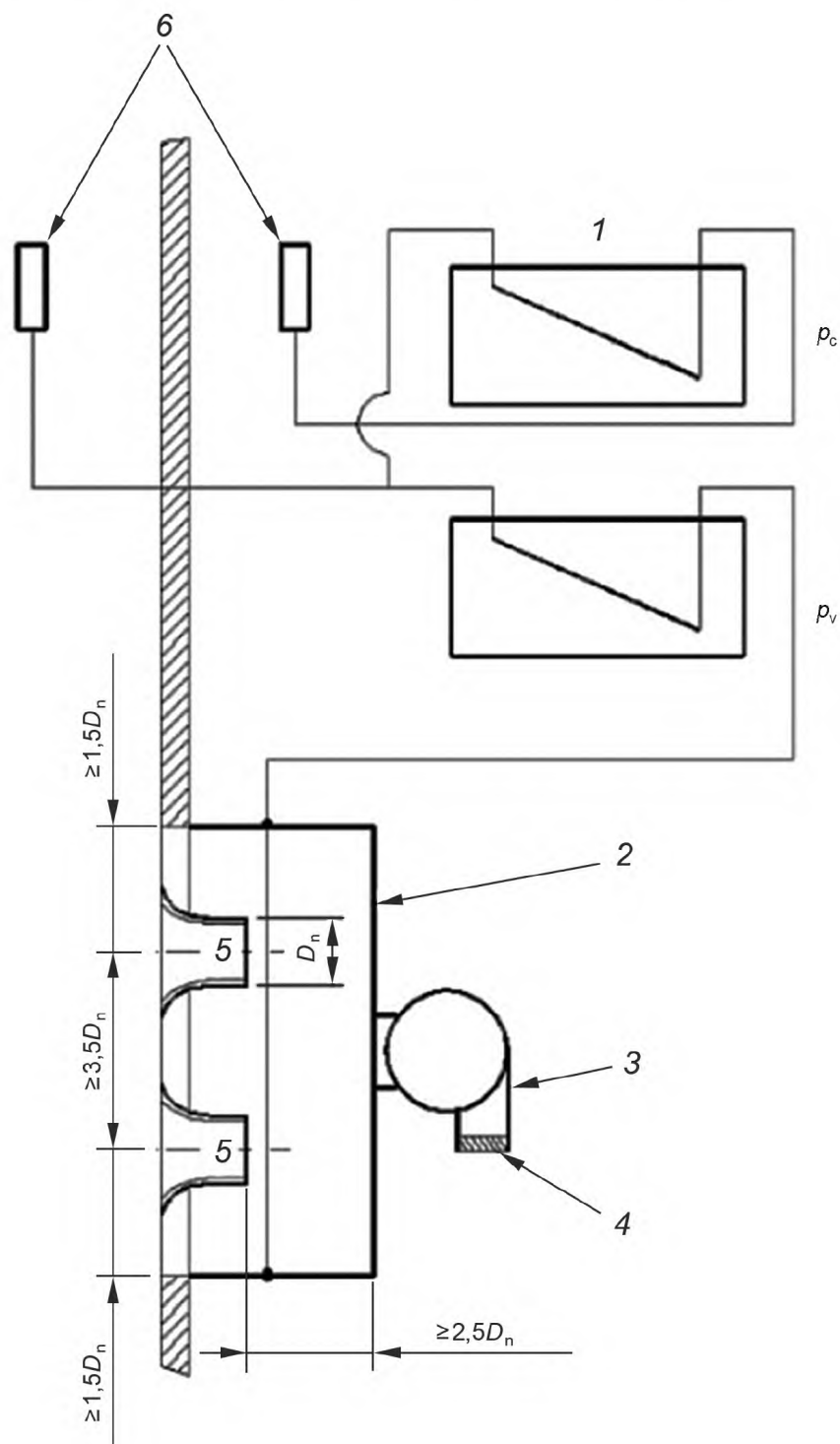
С.7 Измерения воздушного потока вентиляции, вытяжки и утечки. Калориметрический метод испытания

С.7.1 Воздушные потоки вентиляции, вытяжки и утечки следует измерять, используя аппаратуру, подобную той, что представлена на рисунке С.3, с работающей системой охлаждения и после достижения равновесия конденсата.

С.7.2 С выравнивающим устройством, отрегулированным на перепад максимального статического давления 1 Па между отсеками на внутренней и наружной стороне калориметрической камеры, следует считывать следующие показания:

- барометрическое давление;
- температуры в соплах по сухому и влажному термометру;
- скоростной напор в сопло.

С.7.3 Значения воздушного потока следует вычислять в соответствии с С.6.2.



1 — манометры давления; 2 — разгрузочная камера; 3 — вытяжной вентилятор; 4 — заслонка; 5 — сопло; 6 — трубка забора;
 D_n — диаметр горловины сопла, м; p_c — давление выравнивания в отсеке; p_v — скоростной напор через сопло

Рисунок С.3 — Устройство выравнивания давлений

**Приложение D
(обязательное)**

Калориметрический метод испытания

D.1 Общие положения

D.1.1 Калориметр предоставляет метод для определения производительности одновременно на обеих сторонах (внутренней и наружной). В режиме охлаждения определение производительности на внутренней стороне следует делать путем балансирования эффектов охлаждения и одновременного удаления влаги с измеренным подводом тепла и воды. Производительность с наружной стороны предоставляет данные для анализа охлаждения и удаления влаги путем балансирования отводом тепла и воды на стороне испарителя с измеренным количеством холода.

D.1.2 Два калориметрических отсека (внутренняя и наружная сторона) разделяются изолированной перегородкой, имеющей отверстие, в которое монтируют оборудование. Это оборудование следует устанавливать максимально приближенно к условиям нормальной эксплуатации. Не следует герметизировать внутреннюю конструкцию оборудования для предотвращения утечки воздуха со стороны конденсирующего устройства на стороне испарителя или наоборот. Не следует производить никаких подсоединений или изменений в оборудовании, которые могли бы так или иначе изменить его нормальную работу.

D.1.3 Устройство выравнивания давления, как показано на рисунке С.3, следует установить в разделительной стенке между отсеками внутренней и наружной стороны, чтобы поддерживать баланс давлений между этими отсеками, а также предоставить возможность измерения утечки, отвода и вентиляции воздуха. Это устройство состоит из одного или нескольких сопел типа, показанного на рисунке С.2, разгрузочной камеры, оснащенной вытяжным вентилятором и манометрами для измерения давления в отсеке и воздушном потоке.

Так как воздушный поток из одного отсека в другой может быть любого направления, то следует использовать два таких устройства, работающих в противоположных направлениях, или одно устройство реверсивного типа. Трубки отбора давления, измеряемого манометрами, следует расположить таким образом, чтобы на них не влияли воздух, выходящий из оборудования, или отвод воздуха из устройства выравнивания давления. Вентилятор, который отводит воздух из разгрузочной камеры, может изменять воздушный поток любым подходящим способом, например с помощью привода переменной скорости или заслонки, как показано на рисунке С.3. Отвод воздуха от этого вентилятора следует осуществлять таким образом, чтобы не влиять на воздух, входящий в оборудование.

Устройство выравнивания давления следует регулировать во время калориметрических испытаний или измерений воздушного потока таким образом, чтобы перепад статического давления между отсеками внутренней и наружной стороны поддерживался на уровне не более 1,25 Па.

D.1.4 Калориметр следует делать такого размера, чтобы не существовало ограничений для воздухозаборного или выпускного отверстия оборудования. Перфорированные пластины или подходящие для этих целей решетки следует установить на выпускном отверстии оборудования повторного кондиционирования таким образом, чтобы они ограничивали фронтальную скорость, которая не должна превышать 0,5 м/с. Следует предусмотреть достаточное пространство перед любыми решетками впуска и выпуска воздуха из оборудования, чтобы не нарушать воздушный поток. Минимальное расстояние от оборудования до боковых стенок или потолка отсека(ов) следует иметь 1 м, за исключением задней стороны оборудования консольного типа, которое следует устанавливать в нормальном положении по отношению к стене. Потолочное оборудование следует устанавливать на минимальном расстоянии 1,8 м от пола. В таблице D.1 предлагаются размеры калориметра. Для того чтобы учесть специфические размеры оборудования, могут понадобиться изменения предложенных размеров, чтобы соответствовать требованиям по пространству.

Таблица D.1 — Размеры калориметрической камеры

Номинальная холодопроизводительность оборудования ^{а)} , Вт	Предложенный минимальный внутренний размер каждого отсека калориметра, м		
	Ширина	Высота	Длина
3000	2,4	2,1	1,8
6000	2,4	2,1	2,4
9000	2,7	2,4	3,0
12 000 ^{б)}	3,0	2,4	3,7

^{а)} Все значения являются округленными числами.
^{б)} Для оборудования большей производительности требуется калориметрическая камера большего размера.

D.1.5 Каждый отсек следует оснастить оборудованием повторного кондиционирования, чтобы поддерживать заданный воздушный поток и установленные необходимые условия. Аппаратура повторного кондиционирования для отсека внутренней стороны включает нагреватели ощутимой теплоты и увлажнитель для обеспечения влажности. Аппаратура повторного кондиционирования для отсека наружной стороны обеспечивает охлаждение, удаление влаги и увлажнение. Подаваемую энергию следует контролировать и измерять.

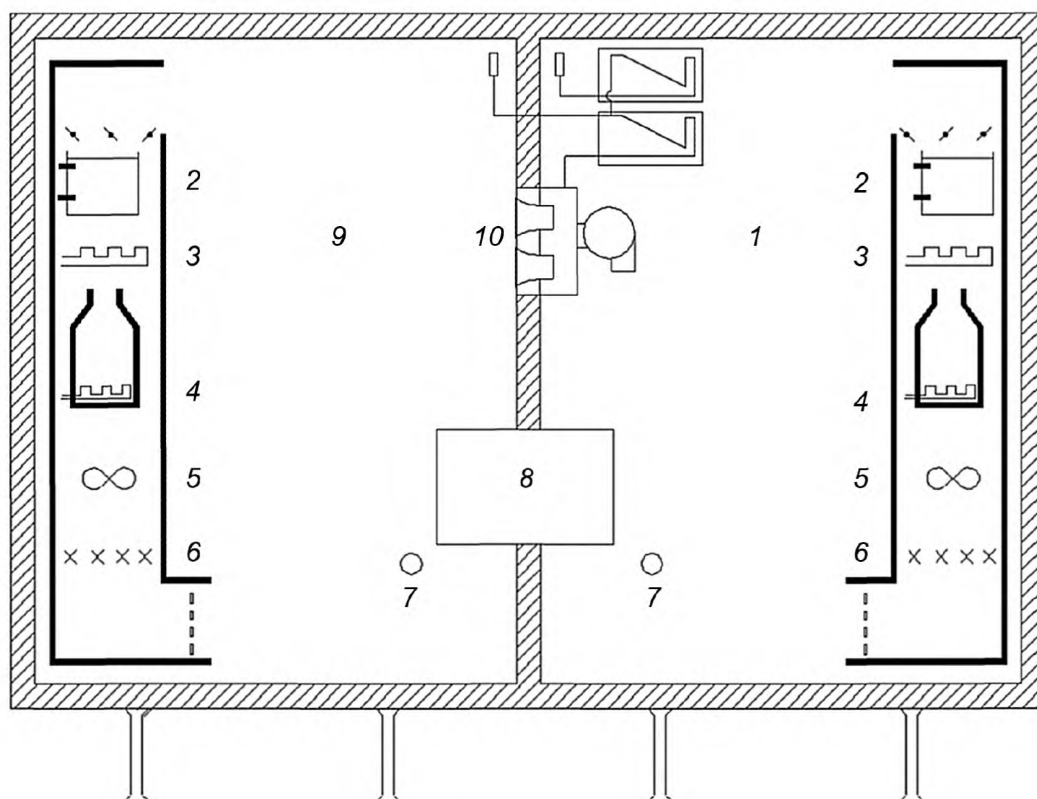
D.1.6 Калориметры для тепловых насосов должны обладать способностями отопления, увлажнения и охлаждения каждого помещения (см. рисунки D.1 и D.2). Другие средства, например вращающееся оборудование, можно использовать до тех пор, пока они поддерживают номинальные условия.

D.1.7 Аппаратуру повторного кондиционирования для обоих отсеков следует оснастить вентиляторами достаточной производительности, чтобы обеспечить воздушные потоки не менее двойной величины воздуха, выпускаемого исследуемым оборудованием в калориметрическую камеру. Калориметрическую камеру следует оснастить средствами измерения или определения заданных значений температуры по сухому и влажному термометрам в обоих отсеках.

D.1.8 Признается, что в обоих отсеках на внутренней стороне и наружной стороне температурные градиенты и модели воздушного потока являются результатом взаимодействия аппаратуры повторного кондиционирования и исследуемого оборудования. Следовательно, в отношении выпуска воздуха результирующие условия являются специфическими для комбинации различных факторов (размера отсека, расположения и габаритов аппарата повторного кондиционирования) и зависят от них, а также от характеристик исследуемого оборудования.

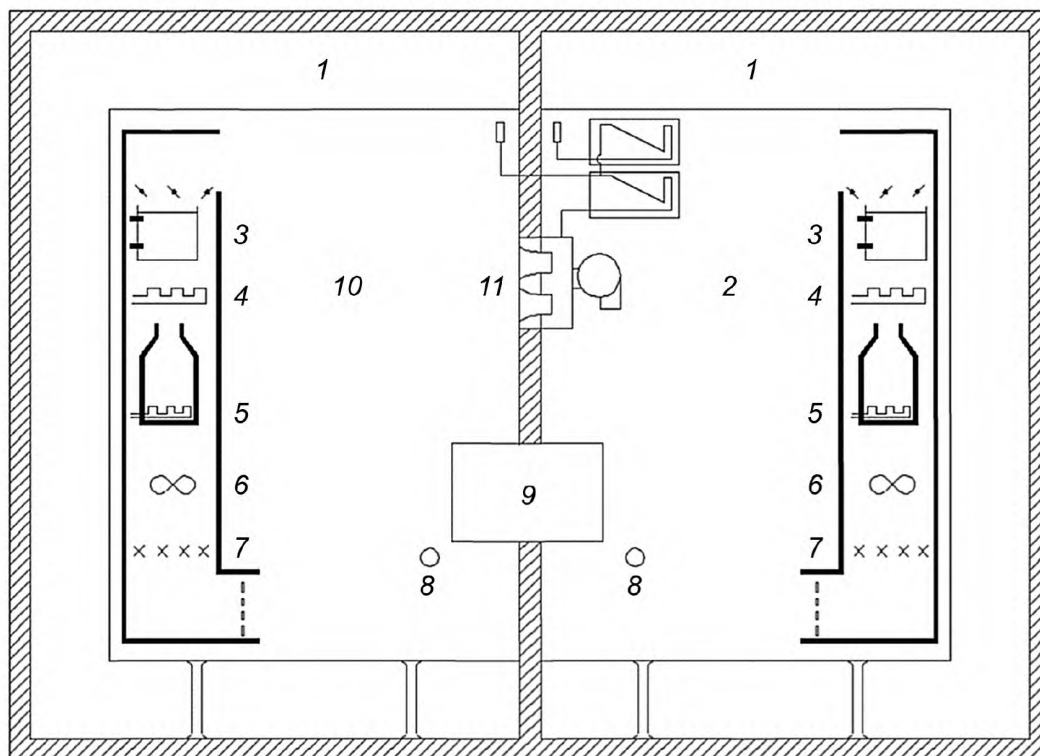
Точку измерения заданной испытательной температуры, измеренной по сухому и влажному термометрам, следует подбирать таким образом, чтобы выполнить следующие условия:

- a) измеренные температуры должны быть репрезентативными для температуры среды, окружающей оборудование. Они должны имитировать условия, встречающиеся при реальном применении для обеих сторон (внутренней и наружной);
- b) точку измерения температуры воздуха следует расположить таким образом, чтобы оградить от влияния воздуха, выпускаемого любым блоком оборудования. Это условие делает обязательным замер температуры на входящем потоке при любой рециркуляции, производимой оборудованием;
- c) трубки отбора воздуха следует располагать со стороны впуска в оборудование, проходящее испытание.



1 — отсек наружной стороны; 2 — теплообменник охлаждения; 3 — теплообменник нагрева; 4 — увлажнитель; 5 — вентилятор; 6 — смеситель; 7 — трубка отбора проб воздуха; 8 — исследуемое оборудование; 9 — отсек внутренней стороны; 10 — устройство выравнивания давления

Рисунок D.1 — Типичный калиброванный калориметр комнатного типа



1 — воздушное пространство с регулируемой температурой; 2 — отсек наружной стороны; 3 — теплообменник охлаждения; 4 — теплообменник нагрева; 5 — увлажнитель; 6 — вентилятор; 7 — смеситель; 8 — трубка отбора пробы воздуха; 9 — исследуемое оборудование; 10 — отсек внутренней стороны; 11 — устройство выравнивания давления

Рисунок D.2 — Типичный калориметр комнатного типа, сбалансированный по окружающей среде

D.1.9 Во время испытаний теплопроизводительности теплового насоса температура воздуха, отводимого с внутренней стороны, должна быть под текущим контролем, чтобы на его тепловые характеристики не влияло образование инея и наледи на теплообменнике наружной стороны. Одно устройство измерения температуры, расположенное в центре выпуска воздуха с внутренней стороны, является достаточным, чтобы показывать любое изменение в температуре выпуска воздуха внутренней стороны, вызванное нарастанием снеговой шубы на теплообменнике наружной стороны.

D.1.10 Внутренние поверхности отсеков калориметрической камеры следует изготавливать не из пористого материала, с герметизацией всех соединений от утечки воздуха и влаги. Входная дверь должна быть плотно прилегающей и предохраняющей от утечек воздуха и влаги с помощью прокладок или других уплотняющих средств.

D.1.11 Если органы управления размораживанием на тепловом насосе предусматривают остановку внутреннего воздушного потока, то должны быть приняты меры одновременной остановки воздушных потоков измерительных приборов к оборудованию на обеих сторонах (внутренней и наружной) на протяжении периода размораживания. Если желательно поддерживать работу аппаратуры повторного кондиционирования во время периода размораживания, то могут быть приняты меры обхода кондиционированного воздуха вокруг оборудования до тех пор, пока существует уверенность, что кондиционированный воздух не помогает в размораживании. Следует использовать электросчетчик для получения значения полной электрической мощности, подводимой к оборудованию на испытании.

D.2 Калиброванный калориметр комнатного типа

D.2.1 Потери тепла могут быть установлены в отсеке внутренней или наружной стороны следующим методом. Все проемы следует закрыть. Один из двух отсеков следует отапливать с помощью электрических нагревателей до уровня температуры не менее чем на 11 °C выше температуры окружающего воздуха. Температуру окружающей среды следует поддерживать с точностью ± 1 °C за пределами всех шести охватывающих поверхностей отсека, включая разделительную перегородку. Если конструкция перегородки аналогична другим стенам, то потери теплоты через перегородку могут быть установлены на основе пропорциональной площади.

D.2.2 Для калибровки потери тепла только через одну разделительную перегородку можно использовать следующую методику. Испытание проводят согласно D.2.1. Затем температуру смежной зоны на другой стороне

разделительной перегородки поднимают до уровня температуры отапливаемого отсека, исключая таким образом потери тепла через перегородку. Температуру поднимают до тех пор, пока сохраняется разность температур не менее чем 11 °С между отапливаемым отсеком и воздухом, окружающим пять охватывающих поверхностей другого отсека.

Разность в количестве подводимого тепла между первым и вторым испытанием позволит установить потери только через одну разделительную перегородку.

D.2.3 Что касается отсека наружной стороны, оснащенного устройствами охлаждения, то могут быть использованы альтернативные средства, чтобы охлаждать отсек до уровня температуры не менее чем на 11 °С ниже температуры окружающей среды (на шести поверхностях) и проводить аналогичный анализ.

D.2.4 В дополнение к двухкомнатному одновременному методу определения производительностей работоспособность отсека на внутренней стороне следует проверять не менее чем через каждые 6 мес, используя промышленно-стандартное устройство калибровки холодопроизводительности. Калибрующим устройством может быть также блок оборудования, характеристики которого измерены одновременно на обеих сторонах, внутренней и наружной, в аккредитованной лаборатории.

D.3 Калориметр комнатного типа, сбалансированный по окружающей среде

D.3.1 Калориметр комнатного типа, сбалансированный по окружающей атмосфере, показан на рисунке D.2. Он основан на принципе поддержания температуры воздуха (по сухому термометру) в окружающем конкретный отсек воздушном пространстве, равной температуре (по сухому термометру) воздуха внутри отсека. Если температура в воздушном пространстве (по влажному термометру) также поддерживается равной температуре в отсеке, то соблюдение положений D.1.10, касающихся парообразования, не требуется.

D.3.2 Для того чтобы обеспечить одинаковую температуру воздуха, пол, потолок и стены промежуточного отсека калориметра должны быть на достаточном расстоянии от пола, потолка и стен. Рекомендованное расстояние — 0,3 м. Должны быть предусмотрены средства для циркуляции воздуха в окружающем отсек воздушном пространстве.

D.3.3 Потери тепла через разделительную перегородку должны быть представлены в виде расчета теплового баланса, а также могут быть измерены в соответствии с D.2.2.

D.3.4 Для того чтобы ограничить тепловые потери (включая излучение) до величины не больше 10 % производительности исследуемого оборудования (при использовании методики D.3.2) рекомендуется теплоизолировать пол, потолок и стены отсеков калориметрической камеры.

Примечание — Тепловые потери в 10 % при температурной разнице в 11 °С или 300 Вт. Следует выбирать то, что больше.

D.4 Расчет холодопроизводительности

D.4.1 Измеряемые величины расхода энергии, используемые для расчета общей холодопроизводительности на основе измерений на внутренней и внешней сторонах, показаны на рисунке D.3.

D.4.2 Общая холодопроизводительность на внутренней стороне φ_{tci} при испытании в калиброванной или сбалансированной по окружающей среде калориметрической камере комнатного типа (см. рисунки D.1 и D.2) вычисляют по формуле

$$\varphi_{tci} = \Sigma P_{ic} + (h_{w1} - h_{w2})W_r + \varphi_{ip} + \varphi_{ii} \quad (D.1)$$

Примечание — Если вода не используется во время испытания, то h_{w1} берут при температуре воды в баке увлажнителя аппаратуры кондиционирования.

D.4.3 В том случае, когда нецелесообразно измерять температуру воздуха, отводимого из отсека внутренней стороны и подаваемого в отсек наружной стороны, температуру конденсата можно принимать за величину, измеренную или рассчитанную по влажному термометру, для воздуха, отводимого из испытательного оборудования.

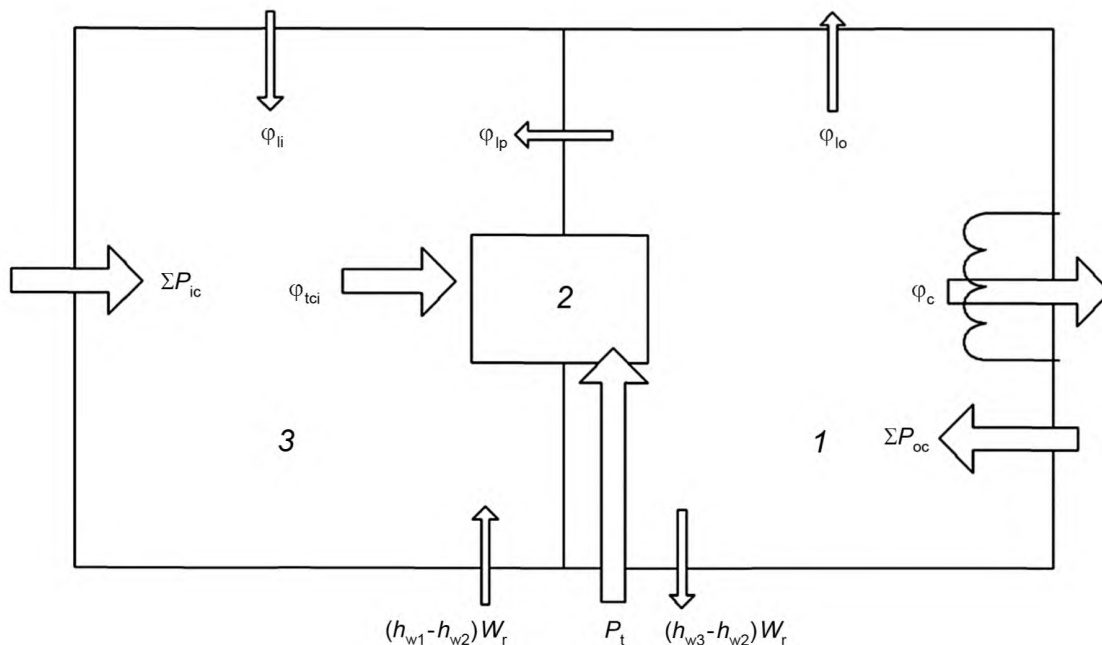
D.4.4 Водяной пар, сконденсированный исследуемым оборудованием, W_r может быть определен путем измерения количества воды, которая испаряется в отсеке внутренней стороны оборудованием внутреннего кондиционирования, чтобы поддерживать необходимую влажность.

D.4.5 Тепловые потери φ_{ip} в отсеке внутренней стороны через разделительную перегородку между внутренней и наружной сторонами могут быть установлены путем проведения калибровочного испытания или, в случае сбалансированного по окружающей среде отсека комнатного типа, на основе расчетов.

D.4.6 Общую холодопроизводительность на наружной стороне φ_{tco} при испытании в калиброванном или сбалансированном по окружающей среде калориметре комнатного типа (см. рисунки D.1 и D.2) вычисляют, используя формулу

$$\varphi_{tco} = \varphi_c - \Sigma P_{oc} - P_t + (h_{w3} - h_{w2})W_r + \varphi_{ip} + \varphi_{io} \quad (D.2)$$

Примечание — Энтальпия h_{w3} берется при температуре, с которой конденсат отводится из аппарата повторного кондиционирования на наружной стороне.



1 — отсек наружной стороны; 2 — исследуемое оборудование; 3 — отсек внутренней стороны

Примечание — Значения показателей, представленных на рисунке, вычисляются по формулам (D.1)—(D.4).

Рисунок D.3 — Потоки энергии в калориметрической камере во время испытаний холодопроизводительности

D.4.7 Оценка потерь тепла в отсеке внутренней стороны φ_{lp} через разделительную перегородку между отсеками внутренней и наружной сторон может быть количественно установлена в ходе калибровочного испытания или, в случае сбалансированного по окружающей среде отсека комнатного типа, на основе вычислений.

Примечание — Эта величина численно равна величине из формулы (D.1), если и только если площадь разделительной перегородки, открытая для потерь с наружной стороны, равна площади, открытой для потерь в отсеке внутренней стороны.

D.4.8 Скрытую холодопроизводительность (осушающую производительность) φ_d вычисляют по формуле

$$\varphi_d = K_1 W_r \quad (D.3)$$

D.4.9 Явную холодопроизводительность φ_{sci} вычисляют по формуле

$$\varphi_{sci} = \varphi_{tci} - \varphi_d \quad (D.4)$$

D.4.10 Коэффициент осязаемого тепла SHR вычисляют, используя следующее отношение:

$$\frac{\varphi_{sci}}{\varphi_{tci}}$$

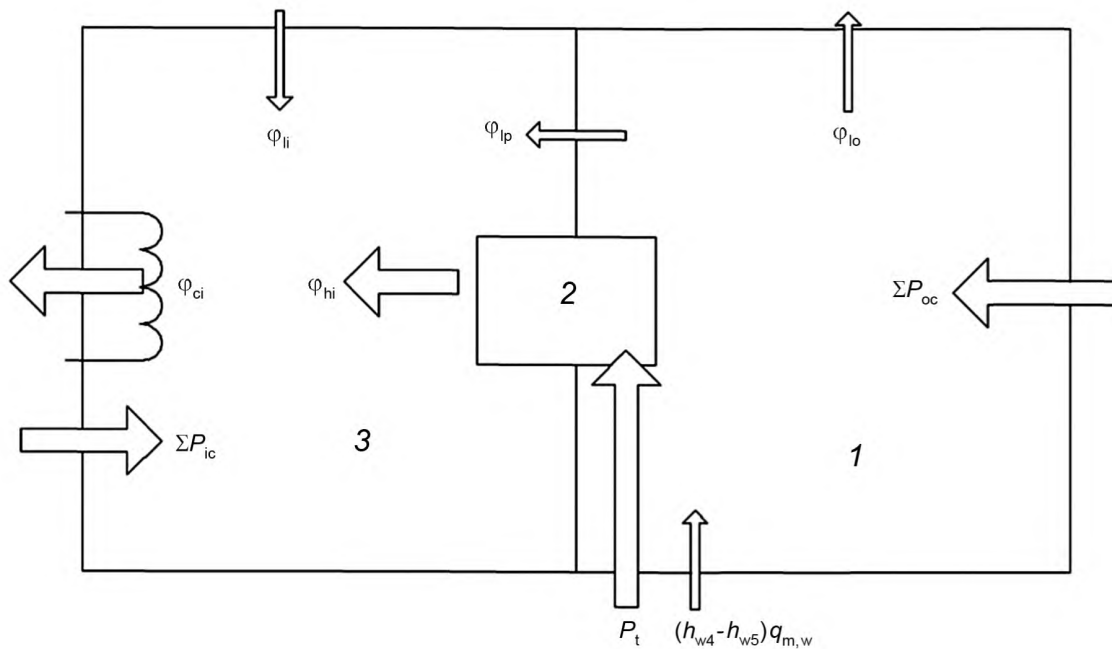
D.5 Расчет теплопроизводительности

D.5.1 Измеряемые величины расхода энергии, используемые для расчета общей теплопроизводительности на основе измерений на внутренней и наружной сторонах, показаны на рисунке D.4.

D.5.2 Теплопроизводительность на внутренней стороне путем измерений калориметром в отсеке на внутренней стороне φ_{hi} вычисляют по формуле

$$\varphi_{hi} = \varphi_{ci} - \Sigma P_{ic} - \varphi_{lp} - \varphi_l \quad (D.5)$$

Примечание — Величина ΣP_{ic} — другая мощность, подводимая в отсек внутренней стороны (например, освещение, электрическая и тепловая энергия, подводимая в компенсирующее устройство, тепловое устройство баланса влажности).



1 — отсек наружной стороны; 2 — исследуемое оборудование; 3 — отсек внутренней стороны

Примечание — Значения показателей, представленных на рисунке, вычисляются по формулам (D.5) и (D.6).

Рисунок D.4 — Поток энергии в калориметрической камере во время испытаний холодопроизводительности

D.5.3 Теплопроизводительность путем измерения на стороне поглощения тепла в том случае, когда испаритель забирает тепло из воздушного потока φ_{ho} , вычисляются по формуле

$$\varphi_{ho} = \Sigma P_{oc} + P_t + (h_{w4} - h_{w5})q_{m,w} - \varphi_{ip} - \varphi_{oi} \quad (D.6)$$

где ΣP_{oc} — общая мощность, подводимая к отсеку наружной стороны, за исключением мощности, подводимой к оборудованию, Вт;

$q_{m,w}$ — массовый расход воды, подаваемой в отсек наружной стороны для поддержания испытательных условий, кг/с;

h_{w5} — удельная энтальпия водного конденсата (при испытаниях для высоких температурных условий) и соответственно снеговой шубы (при испытаниях для низких или сверхнизких температурных условий) в исследуемом устройстве, Дж/кг;

φ_{oi} — потери тепла через ограждающие поверхности в отсек наружной стороны, Вт.

Приложение Е
(обязательное)

Метод энтальпии воздуха на внутренней стороне

Е.1 Общие положения

Производительности по методу энтальпии воздуха определяют на основе измерений температур (по влажному и сухому термометру) подаваемого и отводимого воздуха, а также соответствующего расхода воздушного потока.

Е.2 Применение

Е.2.1 Воздух, отводимый от оборудования, проходящего испытание, должен направляться непосредственно в разгрузочную камеру. Если прямое соединение невозможно между оборудованием и разгрузочной камерой, то небольшую камеру статического давления прикрепляют к оборудованию. В этом случае небольшая камера должна иметь такой же размер, как и выпускное отверстие оборудования, или ее конструкция не должна допускать расширение потока воздуха. Площадь поперечного сечения канала воздушного потока через разгрузочную камеру должна быть такой, чтобы средняя скорость воздуха была менее на 1,25 м/с по сравнению со скоростью воздушного потока исследуемого оборудования. Разность статического давления между разгрузочной камерой и впускным отверстием исследуемого оборудования должна быть равна нулю. Пример настройки испытательной разгрузочной камеры показан на рисунке Е.1.

Измерения воздушного потока в соответствии с положениями, установленными в приложении С.

Примечание — Дополнительное руководство представлено в *ГОСТ 8.439* и *ГОСТ 8.586.1*, а в зависимости от ситуации и в положениях настоящего приложения.

Е.2.2 В случае проведения испытаний холодопроизводительности или теплопроизводительности в установившемся состоянии, используя метод энтальпии внутреннего воздуха, следует применять дополнительные допустимые отклонения для испытания, приведенные в таблице Е.1.

Таблица Е.1 — Колебания, допустимые во время проведения испытаний холодо- или теплопроизводительности в установившемся состоянии, используя метод энтальпии внутреннего воздуха

Показание	Среднеарифметическое отклонение от заданных условий испытания	Максимальное отклонение отдельных показаний от заданных условий испытания
Температура воздуха, отводимого из внутренней стороны калориметра, измеренная по сухому термометру ^{а)} , °С	—	± 2,0
Внешнее сопротивление внутреннему воздушному потоку, Па	± 5	± 5
а) Допустимое отклонение представляет наибольшую допустимую разность между минимальным и максимальным наблюдениями во время проверки.		

Е.2.3 Когда проводят испытания теплопроизводительности в режиме переходного процесса, используя метод испытания энтальпии воздуха на внутренней стороне, то должны применяться дополнительные допустимые отклонения для испытания, приведенные в таблице Е.2.

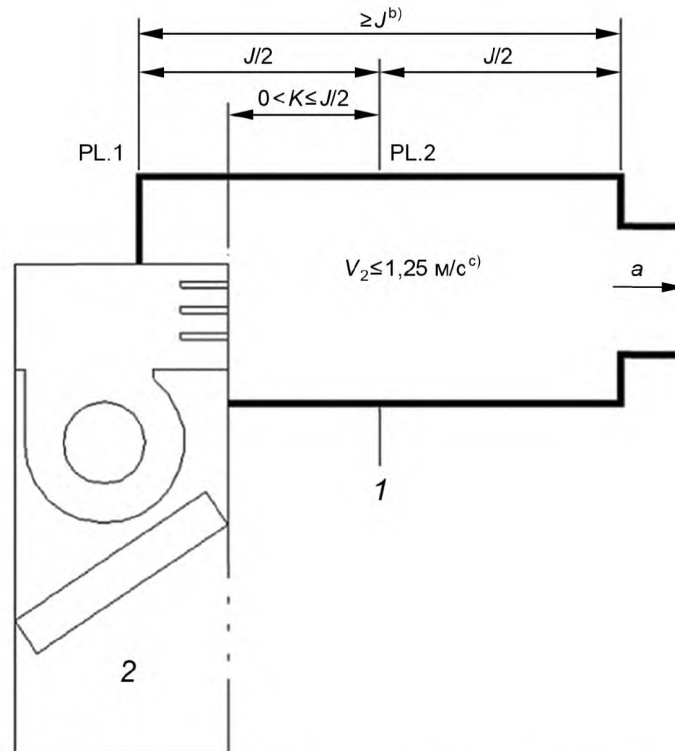
Е.3 Расчет холодопроизводительности

Общую холодопроизводительность на основе данных испытания на внутренней стороне Φ_{tci} вычисляют по формуле

$$\Phi_{tci} = \frac{q_{v,i}(h_{a1} - h_{a2})}{V_n} = \frac{q_{v,i}(h_{a1} - h_{a2})}{V_n'(1 + W_n)} \quad (E.1)$$

Явную холодопроизводительность на основе данных испытания на внутренней стороне Φ_{sci} вычисляют по формуле

$$\Phi_{sci} = \frac{q_{v,i}(c_{pa1}t_{a1} - c_{pa2}t_{a2})}{V_n} = \frac{q_{v,i}(c_{pa1}t_{a1} - c_{pa2}t_{a2})}{V_n'(1 + W_n)} \quad (E.2)$$



a — направление к отборнику воздуха и аппарату измерения воздушного потока;

^{b)} $J = 2D_e$,

где $D_e = \sqrt{4AB/\pi}$;

A и *B* — размеры выпускных отверстий оборудования;

^{c)} V_2 — средняя скорость воздуха

1 — наконечники в отверстиях измерения статического давления; 2 — исследуемое оборудование

Рисунок Е.1 — Требования к разгрузочной камере при использовании метода энтальпии воздуха на внутренней стороне

Таблица Е.2 — Колебания, допустимые во время испытаний в режиме отопления в условиях переходного процесса, которые применяют только при использовании метода энтальпии воздуха внутренней стороны

Показание	Среднеарифметическое отклонение от заданных условий испытания		Максимальное отклонение отдельных показаний от заданных условий испытания	
	Интервал $H^a)$	Интервал $D^b)$	Интервал $H^a)$	Интервал $D^b)$
Внешнее сопротивление потоку воздуха, Па	± 5	—	± 5	—
<p>а) Применяют, когда тепловой насос находится в режиме отопления, кроме первых 10 мин после завершения цикла размораживания.</p> <p>б) Применяют во время цикла размораживания и первые 10 мин после окончания цикла при работе теплового насоса в режиме отопления.</p> <p>Примечание — Испытания в режиме переходного процесса приведены в 7.1.11.</p>				

Скрытую холодопроизводительность на основе данных испытания на внутренней стороне φ_d вычисляют по формулам:

$$\varphi_d = \frac{K_1 q_{V,i} (W_{i1} - W_{i2})}{V_n} = \frac{K_1 q_{V,i} (W_{i1} - W_{i2})}{V_n' (1 + W_n)}, \quad (\text{Е.3})$$

$$\varphi_d = \varphi_{tci} - \varphi_{sci} \quad (\text{Е.4})$$

Е.4 Расчет теплопроизводительности

Общую теплопроизводительность на основе данных испытания на внутренней стороне Φ_{thi} вычисляют по формуле

$$\Phi_{thi} = \frac{q_{V,i}(c_{pa2}t_{a2} - c_{pa1}t_{a1})}{V_n} = \frac{q_{V,i}(c_{pa2}t_{a2} - c_{pa1}t_{a1})}{V_n'(1+W_n)} \quad (E.5)$$

Примечание — Формулы (Е.1), (Е.2), (Е.3) и (Е.5) не учитывают потери тепла в испытательном воздуховоде и разгрузочной камере.

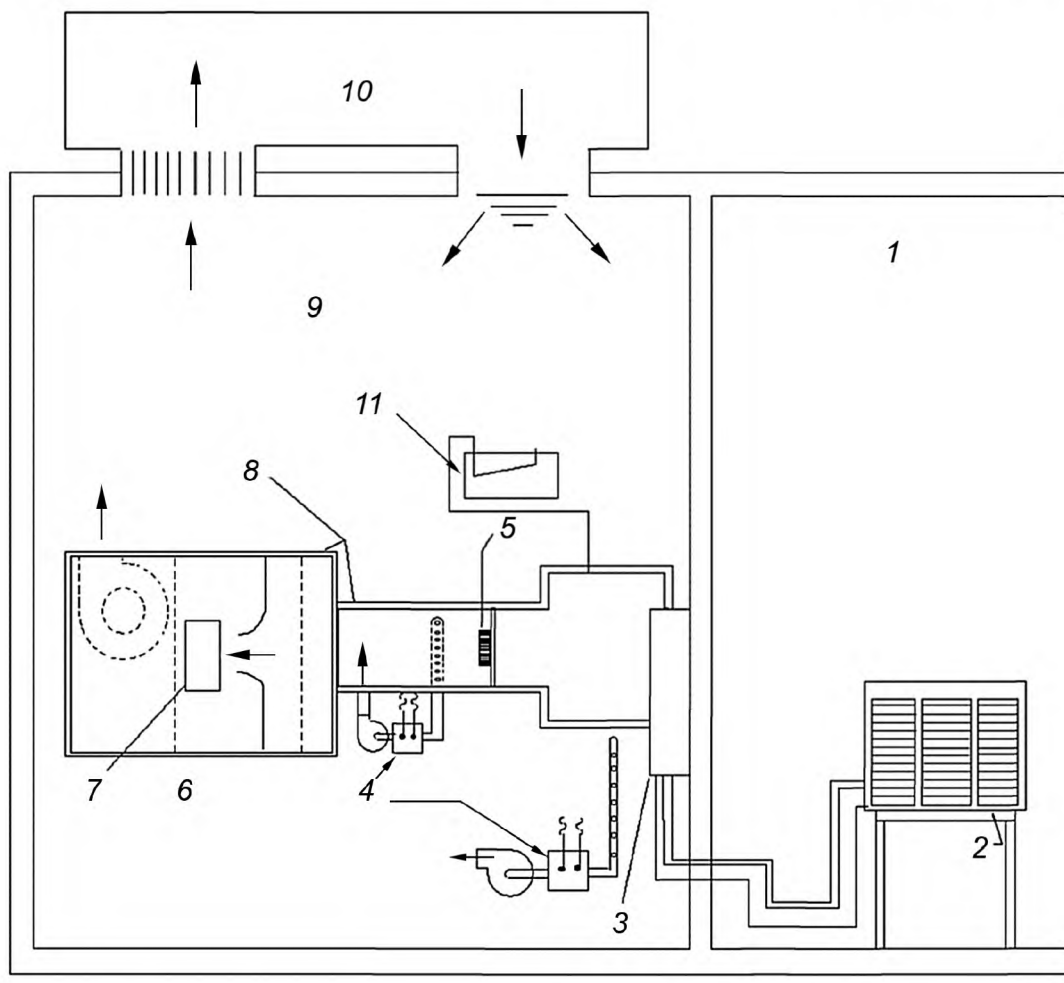
Е.5 Измерения энтальпии воздушного потока

Е.5.1 Общие положения

Рекомендуется следующее расположение испытательной аппаратуры.

Е.5.2 Метод энтальпии воздуха в туннеле

Испытуемое оборудование располагают в одном или нескольких помещениях для испытаний. Устройство для измерения воздуха присоединяют к разгрузочному оборудованию (внутри и/или снаружи в зависимости от того, как применимо). Устройство разгрузки находится непосредственно в испытательной камере или в пространстве, которое снабжено подходящими средствами для поддержания воздуха, подаваемого в оборудование, в нужных температурах, измеренных по влажному и сухому термометрам (см. рисунок Е.2). Должны быть предусмотрены соответствующие средства для измерения температуры поступающего в оборудование и отводимого из него воздуха по сухому и влажному термометрам.

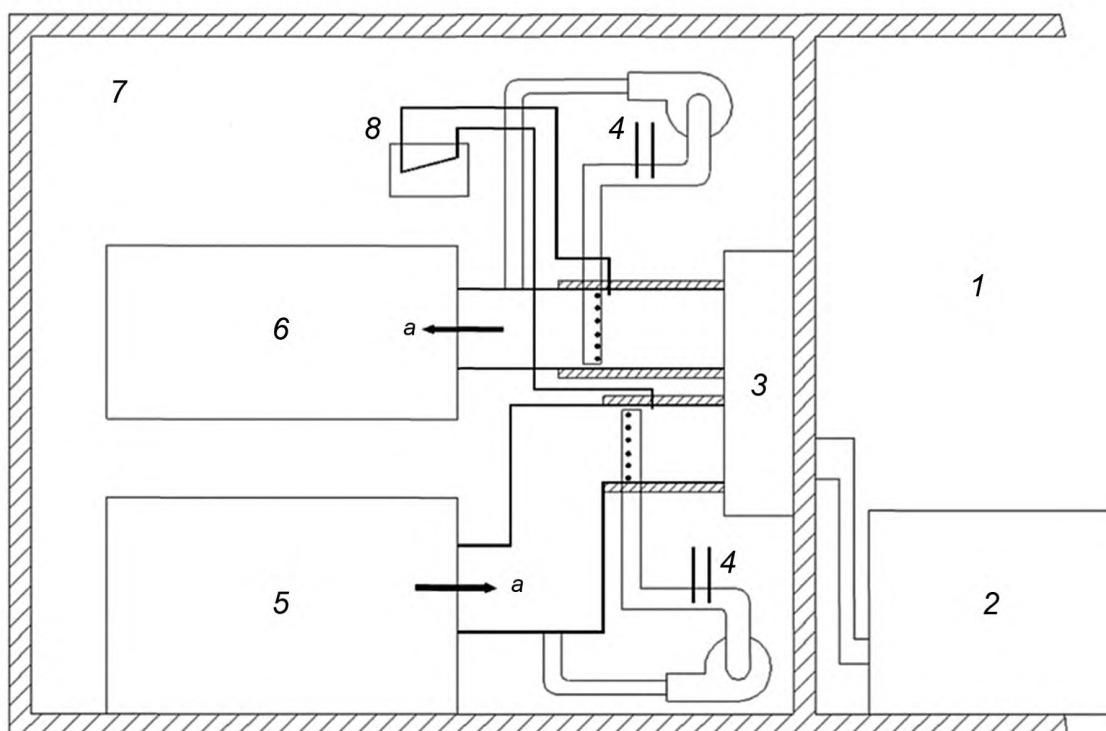


1 — отсек наружной стороны; 2 — наружный блок испытуемого оборудования; 3 — секция испытуемого оборудования с внутренним теплообменником; 4 — измерительные приборы температуры и влажности; 5 — смеситель; 6 — аппаратура измерения воздушного потока; 7 — дверь/окно; 8 — изоляция; 9 — отсек внутренней стороны; 10 — аппарат кондиционирования помещения; 11 — аппаратура для измерения перепада давления

Рисунок Е.2 — Метод энтальпии воздуха в туннеле

Е.5.3 Метод энтальпии воздуха в контуре

Эта схема расположения отличается от тоннельной тем, что разгрузочное устройство измерения воздуха подсоединяют к подходящему оборудованию повторного кондиционирования, которое, в свою очередь, подсоединяют к впуску в оборудование (см. рисунок Е.3). В результате испытательная «петля» должна быть герметичной, чтобы утечка воздуха в местах, влияющих на измерения производительности, не превышала 1,0 % показателя испытательного воздушного потока. Температура по сухому термометру для воздуха, окружающего оборудование, должна поддерживаться с точностью $\pm 3,0$ °С рекомендуемой испытательной температуры на входе. Температуры (по сухому и влажному термометрам) и внешнее сопротивление должны быть измерены с помощью соответствующих средств.

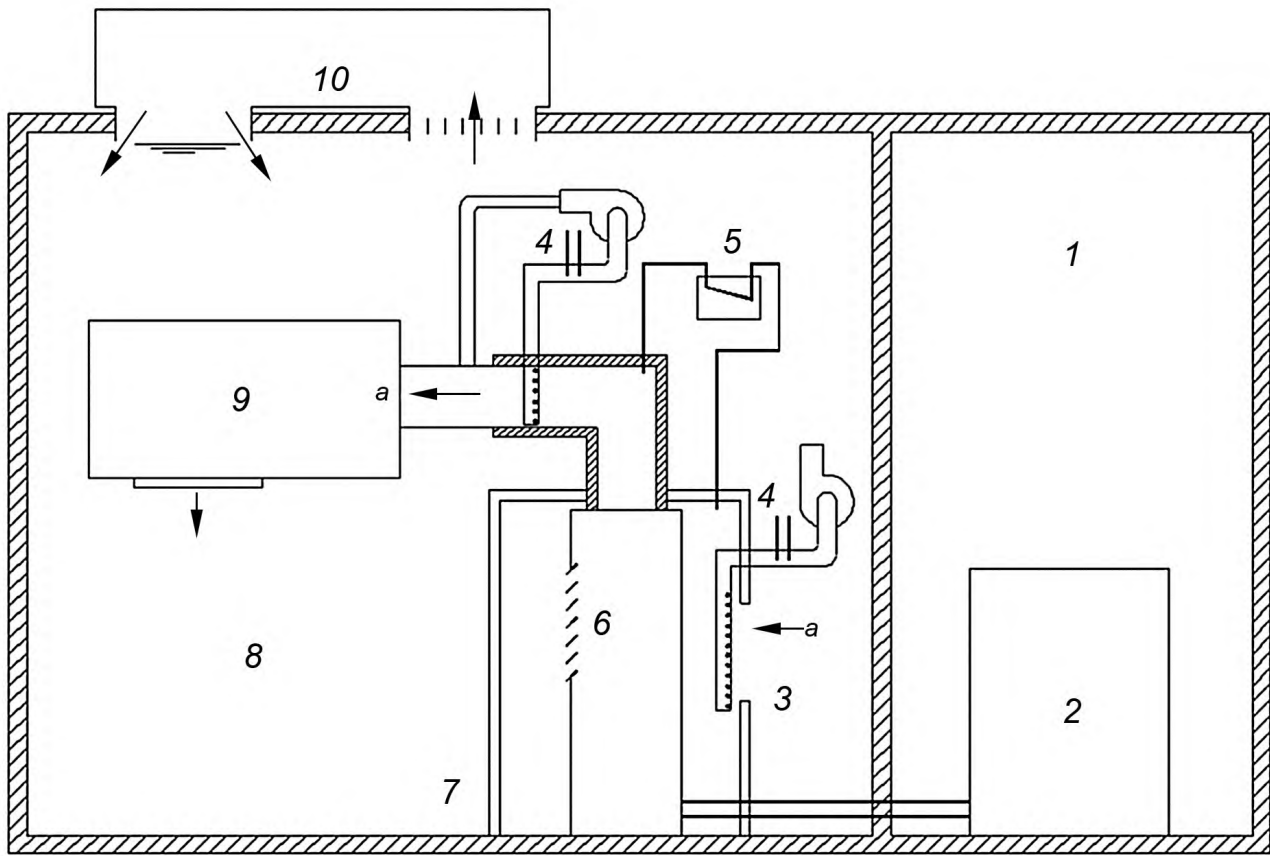


1 — отсек наружной стороны; 2 — наружный блок испытательного оборудования; 3 — внутренний блок испытательного оборудования; 4 — измерительные приборы температуры и влажности; 5 — аппарат повторного кондиционирования; 6 — аппарата измерения воздушного потока; 7 — отсек внутренней стороны; 8 — аппарата измерения перепада давления; а — воздушный поток

Рисунок Е.3 — Схема расположения при методе энтальпии воздуха в контуре

Е.6 Калориметрический метод энтальпии воздуха

Для оборудования, в котором компрессор проветривается независимо от внутреннего воздушного потока, следует использовать калориметрический метод энтальпии воздуха, чтобы учесть тепловое излучение компрессора (см. рисунок Е.4). В этом случае следует закрыть ограждающей оболочкой исследуемое оборудование или его соответствующую часть. Эта оболочка может быть изготовлена из любого подходящего материала, но она не должна быть гигроскопичной; она также должна быть воздухонепроницаемой и предпочтительно теплоизолированной. Оболочка должна быть достаточно объемной, чтобы обеспечивать свободную циркуляцию приточного воздуха между оборудованием и оболочкой. Ни в коем случае оболочка не должна быть ближе 150 мм к любой части оборудования. Вход в оболочку должен быть удаленно расположен от входа в оборудование с тем, чтобы вызвать циркуляцию по всему замкнутому пространству. Устройство измерения воздуха следует подсоединить к разряженному входу оборудования. Это устройство должно быть хорошо изолировано в тех местах, где оно входит в замкнутое пространство. Температуры воздуха по влажному и сухому термометрам, который подается в оборудование, должна быть измерена на входе в оболочку. Измерения температуры и внешнего сопротивления должны быть проведены подходящими средствами.



1 — отсек наружной стороны; 2 — наружный блок испытуемого оборудования; 3 — впуск воздуха; 4 — измерительные приборы температуры и влажности; 5 — аппаратура для измерения перепада давления; 6 — секция испытуемого оборудования с внутренним теплообменником; 7 — оболочка; 8 — отсек внутренней стороны; 9 — аппаратура измерения воздушного потока; 10 — аппарат кондиционирования помещения; а — воздушный поток

Рисунок Е.4 — Расположение для калориметрического метода энтальпии воздуха

Приложение F (справочное)

Испытания производительности при частичной нагрузке и определение коэффициента полезного действия охлаждения и коэффициента полезного действия нагрева

F.1 Общие положения

Производительность при частичной нагрузке, коэффициент полезного действия охлаждения и коэффициент полезного действия нагрева определяют в соответствии с положениями настоящего стандарта, установленными в 6.1.1 и 7.1.1, принимая во внимание, что отношение производительности внутренних блоков к наружным блокам должно быть равным 0,5 ($\pm 5\%$). Такое соотношение должно быть достигнуто с помощью отключения внутренних блоков, если это возможно и предусмотрено устройствами управления. Если такая регулировка невозможна, следует выбрать другой способ.

Примечание — В случае необходимости для определения возможностей оборудования может быть выбрано другое соотношение коэффициентов полезного действия, отличных от 0,5.

F.2 Температурные условия

При проведении испытания на охлаждение температурные условия должны соответствовать значениям, установленным в таблице 2. При проведении испытания на нагрев должны быть выбраны следующие температурные условия: 7 °C по сухому термометру и 6 °C по влажному термометру на наружной стороне и 20 °C по сухому термометру и 15 °C по влажному термометру на внутренней стороне.

F.3 Условия для воздушного потока

Условия воздушного потока — в соответствии с разделом 5.

F.4 Условия проведения испытаний

Условия проведения испытаний должны быть такими, как установлено в 6.1.1.3 и 7.1.1.4.

F.5 Выбор блоков

Модульная мульти-сплит-система должна быть выбрана таким образом, чтобы была возможность применить один или несколько внутренних блоков, чтобы получить производительность при частичной нагрузке, установленную в 6.1.1.3 и 7.1.1.4.

F.6 Методы испытаний и неопределенность измерений

Методы испытаний и неопределенность измерений — в соответствии с разделом 9.

F.7 Результаты испытаний

Результаты испытаний регистрируют в соответствии с разделом 10.

F.8 Публикация показателей

Публикацию показателей при частичной нагрузке, коэффициентов полезного действия охлаждения и нагрева следует осуществлять в соответствии с разделом 12.

Приложение G
(справочное)

Индивидуальное испытание внутренних блоков

G.1 Общие положения

Установленные в настоящем приложении методы испытаний предоставляют способы определения производительности отдельных внутренних блоков, работающих как отдельно (при выключенных остальных), так и при работе всех внутренних блоков.

Испытания проводят в соответствии с требованиями приложения В.

G.2 Калориметрический метод

При испытании отдельного внутреннего блока со всеми остальными работающими блоками требуются как минимум три камеры внутри калориметра. Если испытания проводят при работе только одного блока, достаточно двух камер внутри калориметра. Калориметр должен соответствовать требованиям приложения D.

G.3 Метод энтальпии воздуха

G.3.1 Если измерения проводят с использованием метода энтальпии воздуха, то испытание осуществляют с применением одного или более внутренних отсеков испытательной установки и с одним или более устройствами для измерения показателей воздуха, присоединенными к внутренним блокам. Наружный блок располагают как минимум в отсеке наружной стороны.

G.3.2 Испытательная установка должна удовлетворять требованиям, установленным в приложении E, за исключением того, что отдельный испытуемый внутренний блок должен иметь индивидуальную камеру статического давления с измерительными устройствами.

G.4 Температурные условия

Температурные условия — в соответствии с 6.1.2 и 7.1.2.

G.5 Условия для воздушного потока

Условия воздушного потока — в соответствии с разделом 5.

G.6 Условия испытаний

Условия испытаний — в соответствии с 6.1.3 и 7.1.4—7.1.11.

G.7 Методы испытаний и неопределенность измерений

Методы испытаний и неопределенность измерений — в соответствии с разделом 9.

G.8 Результаты испытаний

Результаты испытаний регистрируют в соответствии с разделом 10.

G.9 Публикация показателей

Публикация производительностей для отдельных внутренних блоков — в соответствии с разделом 12. Опубликованные результаты должны включать в себя показатели при индивидуальной работе блока, а также при работе всех внутренних блоков.

**Приложение Н
(обязательное)****Метод испытания рекуперации****Н.1 Общие положения**

Приведенные в настоящем приложении методы испытаний обеспечивают средства для определения общей производительности системы рекуперации тепла в соответствии с требованиями раздела 8.

Н.2 Испытания с помощью трехкамерного калориметра

Н.2.1 Если измерения проводят калориметрическим методом, для испытаний рекуперации требуется трехкамерный калориметр. Внутренние блоки, работающие в режиме охлаждения, располагают в 1-й камере, работающие в режиме нагрева — во 2-й. Наружный блок располагают в 3-й камере.

Н.2.2 Каждая камера калориметра должна отвечать требованиям, установленным в приложении D.

Н.2.3 Для обеспечения достоверности испытаний сумма охлаждающей способности внутренних блоков, дающей способности внутренних блоков (см. D.5.1) и потребляемой мощности компрессора и вентиляторов должна отличаться не более чем на 4 % от суммы нагревательной мощности внутренних блоков (см. D.5.1) и тепла, отводимого наружным блоком. Значение теплоты от наружного блока может иметь отрицательное значение, если идет поглощение тепла (см. D.5.2), или положительное значение, если устройство производит отвод тепла (см. D.5.2).

Н.3 Испытания трехкамерным методом энтальпии

Н.3.1 Внутренние блоки, работающие в режиме охлаждения, располагают в 1-й камере, работающие в режиме нагрева — во 2-й. Наружный блок располагают в 3-й камере.

Н.3.2 Испытательная установка должна удовлетворять требованиям, установленным в приложении E.

Н.4 Испытания двухкамерным методом энтальпии

Н.4.1 Внутренние блоки, работающие как в режиме охлаждения, так и в режиме нагрева, располагают в 1-й камере. Наружный блок располагают во 2-й камере.

Н.4.2 Все устройства, работающие в режиме нагрева, должны быть подключены к одной общей камере статического давления, все блоки, работающие в режиме охлаждения, — к другой общей камере статического давления, аналогично требованиям, установленным в приложении E.

Н.5 Результаты испытаний

Результаты испытаний регистрируют в соответствии с разделом 10.

Н.8 Публикация показателей

Публикация индивидуальных производительностей внутренних блоков — в соответствии с разделом 12.

Приложение I
(справочное)

Метод калибровки компрессора

I.1 Общее описание

I.1.1 В этом методе калибровки компрессора общие холодо- и теплопроизводительности определяются следующим образом:

- а) по измерениям свойств входящего и выходящего хладагента на внутренней стороне и связанному расходу хладагента, установленному последующей калибровкой компрессора в идентичных условиях эксплуатации. Следует использовать прямые измерения производительности, когда перегрев хладагента из испарителя составляет менее 3,0 °С;
- б) путем измерения производительности непосредственно калориметром, когда компрессор работает в идентичных условиях, которые были и во время испытания оборудования.

I.1.2 При применении метода калибровки компрессора соблюдают требования, приведенные в I.2 и I.3, в отношении испытания оборудования и метода калибровки компрессора.

I.1.3 В значения холодо- и теплопроизводительности, полученные методом калибровки компрессора, следует включить тепловой эффект вентилятора.

I.2 Измерение свойств хладагента

I.2.1 Оборудование должно работать в требуемых условиях испытаний. Измерения температуры и давления хладагента на входе и выходе из компрессора следует регистрировать через равные промежутки времени продолжительностью не более 5 мин. Эти показания следует регистрировать во время периода сбора данных при проведении испытаний холодо- и теплопроизводительности.

I.2.2 На оборудовании, на котором не предусмотрена зарядка хладагентом, манометры могут быть врезаны в линии хладагента.

I.2.3 На оборудовании, чувствительном к зарядке хладагента, следует определять давление хладагента после проведения испытаний, поскольку подсоединение соответствующих манометров может привести к потере заряда. Для того чтобы измерить свойства хладагента, показания температуры измеряют во время испытания с помощью термодатчиков, припаянных к изгибам возврата в средних точках каждого контура теплообменника на внутренней и наружной сторонах или в точках, не затронутых перегревом пара или переохлаждением жидкости. Далее манометры подсоединяют к линиям, оборудование удаляют и заряжают типом и количеством хладагента, заданного на заводской табличке. Затем оборудование снова работает в режиме испытания. В случае необходимости хладагент добавляют или удаляют до тех пор, пока измерения термодатчиков на теплообменнике не будут в пределах $\pm 0,3$ °С от первоначальных значений. Показания температуры пара хладагента, входящего в компрессор, и хладагента, выходящего из него, должны быть в пределах $\pm 2,0$ °С от первоначальных значений, а температуру жидкости, поступающей в расширительное устройство, измеряют с точностью $\pm 0,6$ °С. После чего следует соблюдать рабочие давления.

I.2.4 Значения температуры хладагента следует измерять с помощью термодатчиков, припаянных к линиям в соответствующих местах.

I.2.5 Термодатчики не следует снимать, заменять и т. д. на протяжении любого периода испытания полной производительности.

I.2.6 Значения температуры и давления паров хладагента на входе в компрессор и хладагента на выходе следует измерять в линиях хладагента на расстоянии приблизительно 250 мм от корпуса компрессора. Если обратный клапан включен в калибровку, такие же данные следует измерять на линиях к теплообменникам на расстоянии приблизительно в 250 мм от клапана.

I.3 Калибровка компрессора

I.3.1 Расход хладагента q_r следует определять из калибровки компрессора по заданным значениям давления и температуры хладагента на входе и выходе из компрессора, причем испытания давления и температуры хладагента — один из основных методов испытаний.

Примечание — Методы испытаний установлены в [2]*.

I.3.2 Калибровочные испытания следует выполнять с компрессором и обратным клапаном (в случае его применения) при той же температуре окружающей среды и модели распределения воздуха, как и в испытуемом оборудовании.

I.3.3 Расход хладагента q_r вычисляют по формуле

$$q_r = \frac{\Phi_{\text{ici}}}{h_{g1} - h_{f1}}, \quad (1.1)$$

* В Российской Федерации действует ГОСТ Р 51360—99.

для калориметрического метода:

- a) вторичного хладагента;
- b) первичного хладагента заполненной системы;
- c) первичного хладагента сухой системы;
- d) концентрических труб.

1.3.4 Метод с применением измерителя расхода газообразного хладагента дает непосредственно величину потока хладагента.

1.3.5 Общую холодопроизводительность вычисляют в соответствии с 1.5.1 и 1.5.2. Общую теплопроизводительность вычисляют в соответствии с 1.6.

1.4 Непосредственные измерения теплопроизводительности

1.4.1 Для калибровочных испытаний компрессора, когда перегрев испарителя на цикле нагревания менее 3,0 °С, расход хладагента следует определять с использованием отвода тепла из конденсатора калориметра. Для этого требуется конденсатор с водяным охлаждением, изолированный от потерь тепла. Этот конденсатор может быть использован с любой схемой калориметрического расположения, указанного в 1.3.3.

1.4.2 Этот метод может быть использован только в том случае, если вычисленные потери тепла из конденсатора в окружающую среду составляют менее 2 % холодильного эффекта компрессора.

1.4.3 Калибровочное испытание компрессора следует проводить в соответствии с 1.3. Дополнительными необходимыми данными являются:

- a) температура и давление хладагента на входе в компрессор;
- b) температура и давление хладагента на выходе из компрессора;
- c) температура воды на входе и выходе от конденсатора;
- d) температура среды, окружающей конденсатор;
- e) количество воды для охлаждения конденсатора;
- f) средняя температура поверхности рубашки конденсатора, которая открыта для воздействия окружающей среды.

1.4.4 Расход хладагента q_r вычисляют по формуле

$$q_r = \frac{[q_w c_{pw} (t_{w1} - t_{w2}) + A_1 (t_c - t_a)]}{h_{g2} - h_{r2}}. \quad (1.2)$$

1.4.5 Общую теплопроизводительность φ_{thi} вычисляют по формуле (1.5).

1.5 Расчет холодопроизводительности

1.5.1 Для тех испытаний, в которых перегрев испарителя составляет 3,0 °С или более, общую холодопроизводительность на основе данных калибровки компрессора вычисляют на основании расхода хладагента по формуле

$$\varphi_{tci} = q_r (h_{r2} - h_{r1}) - P_t. \quad (1.3)$$

1.5.2 Для тех испытаний, в которых перегрев испарителя составляет менее 3,0 °С, общую холодопроизводительность вычисляют по формуле

$$\varphi_{tci} = \varphi_e + A_1 (t_a - t_c) P_i. \quad (1.4)$$

1.6 Расчет теплопроизводительности

Общую теплопроизводительность φ_{thi} на основе данных калибровки компрессора вычисляют из расхода хладагента по формуле

$$\varphi_{thi} = q_r (h_{r1} - h_{r2}) - P_i. \quad (1.5)$$

Приложение J
(справочное)

Метод энтальпии хладагента

J.1 Общие положения

J.1.1 В этом испытательном методе производительность определяют, исходя из расхода и изменения энтальпии хладагента, которые основаны на измерениях давления и температуры хладагента на входе и выходе, а расход устанавливают с помощью соответствующего расходомера.

J.1.2 Этот метод может быть применен для проведения испытаний оборудования, в которых количество хладагента для зарядки системы не имеет критического значения и где нормальная процедура установки предусматривает подключение к имеющимся на месте трубопроводам хладагента.

J.1.3 Этот метод не следует применять как при испытаниях, в которых охлаждающая жидкость на выходе расходомера переохлаждается менее чем на 2,0 °С, так и при испытаниях, в которых перегревание пара на выходе внутренней стороны менее 3,0 °С.

J.2 Метод расхода хладагента

J.2.1 Расход хладагента следует измерять расходомером интегрального типа в трубопроводе жидкого хладагента перед регулятором хладагента. Этот расходомер должен иметь такие размеры, чтобы падение давления на нем не превышало изменения давления пара, вызванного изменением температуры на 2,0 °С.

J.2.2 Приборы измерения температуры и давления, а также смотровое окно следует установить сразу после расходомера, чтобы определять, на нужную ли величину переохлаждена охлаждающая жидкость. Переохлаждение 2,0 °С и отсутствие пузырьков пара в жидкости на выходе расходомера позволяют считать это условие выполненным. Рекомендуется устанавливать расходомер в нижней точке вертикальной, обращенной вниз петли жидкостного трубопровода, чтобы воспользоваться статическим напором жидкости.

J.2.3 В конце испытаний можно взять из оборудования пробу смеси циркулирующего в системе хладагента и масла и вычислить концентрацию смазочного масла по формуле

$$c_o = \frac{m_5 - m_1}{m_3 - m_1}. \quad (\text{J.1})$$

В указанную величину полного расхода следует вносить поправку на количество циркулирующего смазочного масла.

J.3 Измерения температуры и давления хладагента

Температуру и давление хладагента на входе и выходе на внутренней стороне оборудования следует измерять с помощью приборов, имеющих точность $\pm 0,1$ °С. Давление хладагента на входе и выходе на внутренней стороне оборудования следует измерять прибором, имеющим точность $\pm 2,0$ % от указанного значения.

J.4 Расчет холодопроизводительности

Общую холодопроизводительность φ_{tci} на основе данных расхода летучего хладагента вычисляют по формуле

$$\varphi_{tci} = X_r q_{ro} (h_{r2} - h_{r1}) - P_i. \quad (\text{J.2})$$

J.5 Расчет теплопроизводительности

Общую теплопроизводительность φ_{thi} на основе данных расхода летучего хладагента вычисляют по формуле

$$\varphi_{thi} = X_r q_{ro} (h_{r1} - h_{r2}) + P_i. \quad (\text{J.3})$$

Приложение К (справочное)

Метод энтальпии воздуха наружной стороны

К.1 Общие положения

К.1.1 Используя метод воздушной энтальпии, значение производительности определяют, измеряя температуру воздуха на входе и выходе оборудования по влажному и сухому термометрам, а также соответствующий расход воздуха.

К.1.2 На испытания с использованием метода энтальпии воздуха наружной стороны распространены ограничения в схеме расположения испытательной аппаратуры в соответствии с К.2.1. Дополнительные положения применяют в том случае, если компрессор вентилируется независимо (см. К.2.2). Настройки для корректировки потерь линии (см. К.4.3) могут быть выполнены, если в оборудовании применены удаленные наружные теплообменники.

К.2 Требования к помещению для проведения испытаний

К.2.1 В случае использования для испытаний метода энтальпии воздуха наружной стороны необходимо проверить, не изменяются ли в результате включения измерительных устройств эксплуатационные характеристики испытуемого оборудования, и, если изменяются, внести корректировки (см. рисунок К.1). Для этого на оборудовании должны быть установлены термодатчики, припаянные к U-образным коленам приблизительно в центральных точках контура каждого внутреннего и внешнего теплообменника. На оборудовании, для которого количество заправленного хладагента незначительно, можно установить манометры, соединенные с проходным клапаном, или же вмонтировать их во всасывающий и нагнетательный трубопроводы. Затем оборудование следует включить в заданный рабочий режим с подсоединенной испытательной аппаратурой только на внутренней стороне. Данные следует регистрировать через каждые 10 мин на протяжении как минимум 30 мин после достижения состояния равновесия. Далее к оборудованию следует подключить испытательную аппаратуру наружной стороны и снять показания давления или температуры с упомянутых выше манометров и термодатчиков. Если после достижения состояния равновесия показание будет отличаться от средних значений, полученных во время предварительных испытаний, более чем на $\pm 0,3$ °C (или на эквивалент этой величины к давлению), проводят настройку расхода воздуха внешней стороны до тех пор, пока это условие не будет соблюдено. Испытание следует проводить на протяжении 30 мин после достижения равновесия при нужных условиях с подключенной испытательной установкой для внешней стороны, и на протяжении этого периода результаты испытаний для внутренней стороны не должны отличаться от результатов предварительных испытаний более чем на $\pm 2,0$ %. Это применимо как к циклу охлаждения, так и к циклу нагрева, но только при проведении испытаний раздельно.

К.2.2 Для оборудования, в котором имеется независимая вентиляция компрессора, осуществляемая потоком воздуха наружной стороны, следует использовать калориметрический метод энтальпии воздуха для того, чтобы учесть тепловое излучение компрессора (см. рисунок К.1).

К.2.3 Если поток наружного воздуха отрегулирован согласно К.2.1, то отрегулированный расход воздуха используют для расчетов производительности. При этом входную мощность вентилятора наружной стороны, определенную в ходе наблюдений во время предварительных испытаний, следует использовать для расчета номинальных характеристик.

К.3 Условия проведения испытаний

Когда применяют метод энтальпии воздуха наружной стороны, то соблюдают требования как к предварительному испытанию, установленные в 6.1.3.1 (см. К.2.1), так и плановым испытаниям оборудования.

К.4 Расчеты

К.4.1 Общую холодопроизводительность на основе данных наружной стороны Φ_{tco} вычисляют по формуле

$$\Phi_{tco} = \frac{q_{mo} (c_{pa4} \cdot t_{a4} - c_{pa3} \cdot t_{a3})}{V'_n (1 + W'_n)} - P_t \quad (K.1)$$

К.4.2 Общую теплопроизводительность на основе данных наружной стороны Φ_{tho} вычисляют по формуле

$$\Phi_{tho} = \frac{q_{mo} (h_{a3} - h_{a4})}{V'_n (1 + W'_n)} + P_K \quad (K.2)$$

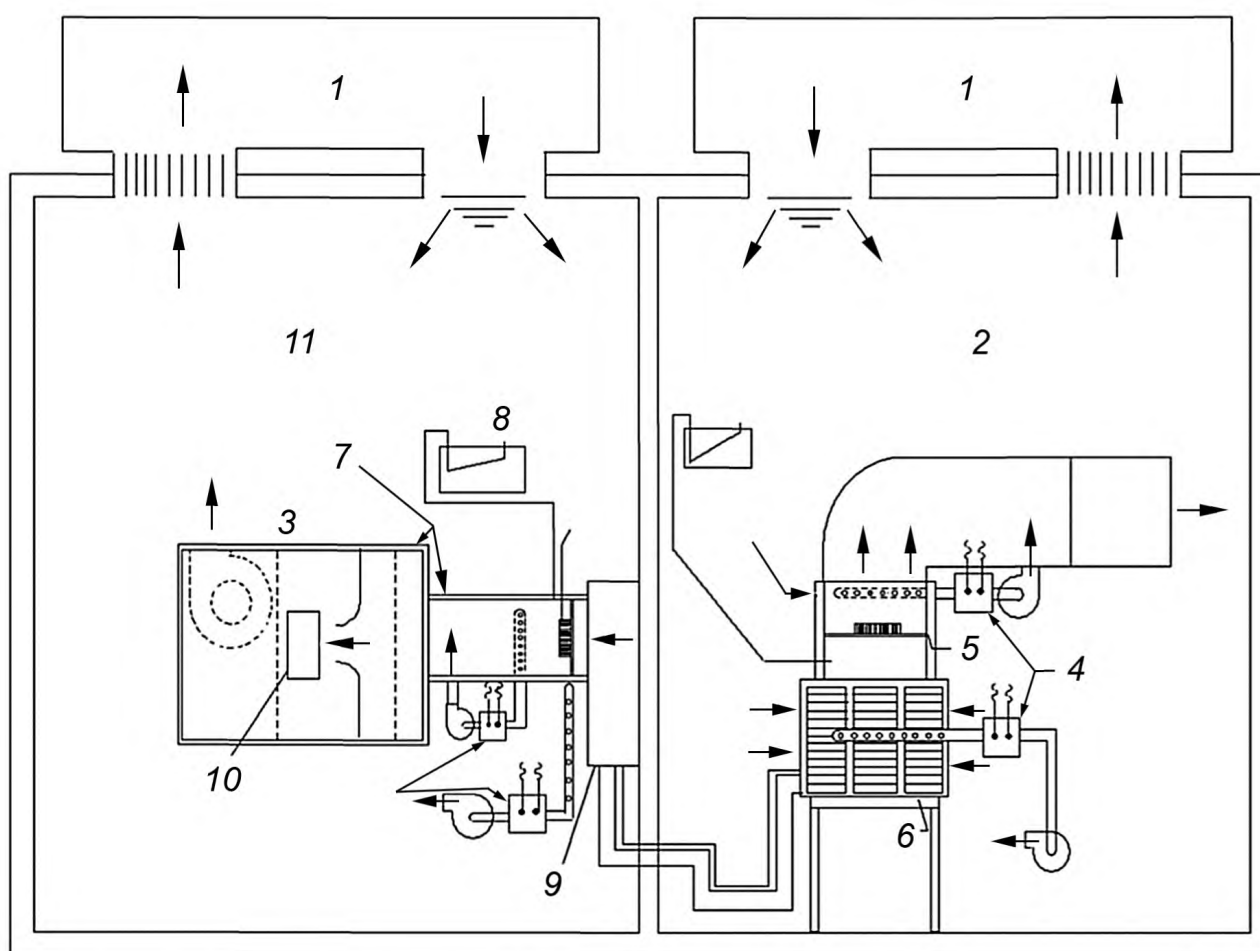
К.4.3 Если делают коррекции на потери в линиях, то их следует включить в расчеты производительности. Допуски следует вычислять по формуле

$$\Phi_L = \left(\frac{1}{R_1 + R_2} \right) L(\Delta t), \quad (\text{К.3})$$

где Δt — разность температур между внутренней и наружной поверхностями трубы;

$$R_1 = \frac{\ln \left(\frac{0,5D_t + t}{0,5D_i} \right)}{2\pi\lambda} = \frac{1}{2\pi\lambda} \ln \left(1 + \frac{2t}{D_i} \right), \quad (\text{К.4})$$

$$R_2 = \frac{1}{\pi(D_t + 2t)\alpha_a}. \quad (\text{К.5})$$



1 — аппарат кондиционирования помещения; 2 — отсек наружной стороны; 3 — аппаратура измерения воздушного потока; 4 — измерительные приборы температуры и влажности; 5 — смеситель; 6 — наружный блок испытуемого оборудования; 7 — изоляция; 8 — аппаратура для измерения перепада давления; 9 — секция испытуемого оборудования с внутренним теплообменником; 10 — дверь/окно; 11 — отсек внутренней стороны

Рисунок К.1 — Схема расположения отсеков, оборудования и аппаратуры для метода энтальпии воздуха наружной стороны

Приложение L (справочное)

Метод подтверждающего испытания на внутренней стороне калориметрической установки

L.1 Общие положения

L.1.1 В настоящем приложении представлен метод испытаний для подтверждения результатов испытаний, когда холодо- и теплопроизводительность определяют методом энтальпии воздуха на внутренней стороне.

L.1.2 Подтверждение следует выполнить в испытательном помещении, указанном в L.2, используя метод измерения, указанный в L.3.

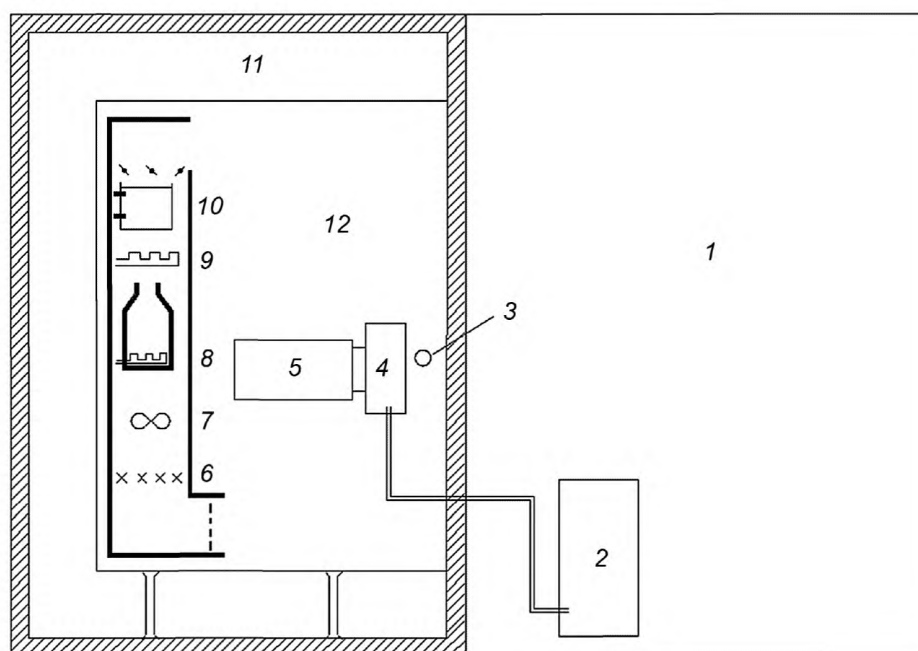
L.2 Требования к помещению для проведения испытаний

Рекомендуемое помещение для испытаний показано на рисунке L.1. Это помещение следует оборудовать таким образом, чтобы испытательная аппаратура энтальпии воздуха была установлена в отсеке внутренней стороны калориметрической камеры (см. приложение D). Калориметрическая камера может быть по типу как калиброванным калориметром комнатного типа, так и калориметром комнатного типа, сбалансированным по окружающей среде. Испытательную аппаратуру энтальпии воздуха следует оснастить не только средством измерения расхода воздуха энтальпии на входе и выходе в испытуемом оборудовании, но и средством измерения общей потребляемой мощности испытательной аппаратуры энтальпии воздуха. Рекомендуется, чтобы воздух, выходящий из испытательной аппаратуры энтальпии воздуха, был направлен в сторону впуска в аппаратуру повторного кондиционирования калориметрической установки.

L.3 Измерение

L.3.1 Измерения следует проводить в течение 1 ч после достижения условий равновесия.

L.3.2 Одновременные измерения (калориметрические и измерительной аппаратурой энтальпии воздуха) следует проводить соответствующими методами. Когда используют для измерений калориметрический метод, холодопроизводительность следует рассчитывать в соответствии с формулой (D.1), теплопроизводительность — в соответствии с формулой (D.5). Аналогично для случая с использованием измерительной аппаратуры энтальпии воздуха холодопроизводительность следует рассчитывать по формуле (E.1), теплопроизводительность — по формуле (E.5).



- 1 — отсек наружной стороны; 2 — наружный блок испытуемого оборудования; 3 — трубка отбора пробы воздуха;
 4 — внутренний блок испытуемого оборудования; 5 — аппарат измерения воздушного потока; 6 — смеситель;
 7 — вентилятор; 8 — увлажнитель; 9 — теплообменник для нагрева; 10 — теплообменник для охлаждения;
 11 — пространство с регулируемой температурой воздуха; 12 — отсек внутренней стороны

Рисунок L.1 — Схема расположения для метода подтверждающего испытания на внутренней стороне калориметрической установки

Приложение М (справочное)

Метод подтверждающего испытания на наружной стороне калориметрической установки

М.1 Общие положения

М.1.1 В настоящем приложении представлен метод испытаний для подтверждения результатов испытаний, когда холодо- и теплопроизводительность определяют методом энтальпии воздуха на внутренней стороне.

М.1.2 Подтверждение следует выполнить в испытательном помещении, указанном в М.2, используя метод измерения, указанный в М.3.

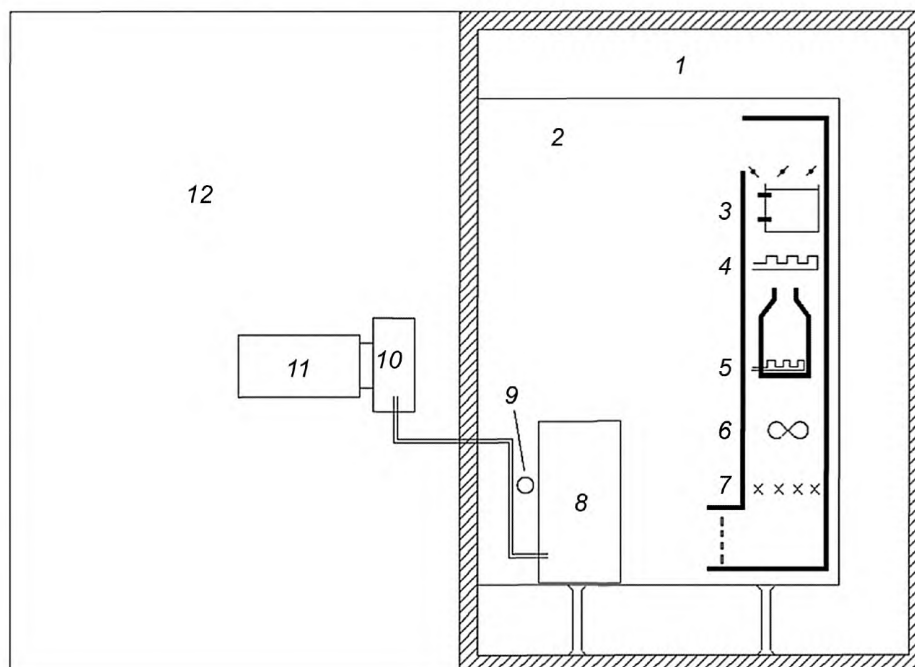
М.2 Требования к помещению для проведения испытаний

Испытательную аппаратуру энтальпии воздуха в отсеке внутренней стороны следует располагать в соответствии с настоящим стандартом. Аппаратом наружной стороны является калориметр, который следует сконструировать и оснастить средствами измерения в соответствии с приложением D. Рекомендуемое помещение для испытаний показано на рисунке М.1.

М.3 Измерение

М.3.1 Измерения следует проводить в течение 1 ч после достижения условий равновесия.

М.3.2 Одновременные измерения (с использованием аппаратуры энтальпии воздуха на внутренней стороне и калориметрические на наружной стороне) следует проводить соответствующими методами. Когда используют для измерений калориметрический метод, холодопроизводительность следует рассчитывать по формуле (D.2), теплопроизводительность — по формуле (D.6).



1 — пространство с регулируемой температурой воздуха; 2 — отсек наружной стороны; 3 — теплообменник для охлаждения; 4 — теплообменник для нагрева; 5 — увлажнитель; 6 — вентилятор; 7 — смеситель; 8 — наружный блок испытуемого оборудования; 9 — трубка отбора пробы воздуха; 10 — внутренний блок испытуемого оборудования; 11 — аппаратура измерения воздушного потока; 12 — отсек внутренней стороны

Рисунок М.1 — Схема расположения метода подтверждающего испытания на наружной стороне калориметрической установки

Приложение N
(справочное)

Метод подтверждения результатов испытаний в калориметре сбалансированного типа

N.1 Общие положения

N.1.1 В настоящем приложении представлен метод для производителей, предназначенный для того, чтобы подтверждать результаты испытаний, когда холодо- и теплопроизводительность определяют методом энтальпии воздуха на внутренней стороне.

Настоящий метод не следует использовать в испытательных лабораториях в качестве метода подтверждения. Настоящий метод не предусматривает одновременного подтверждения результатов испытаний.

N.1.2 Настоящий метод следует использовать путем установки испытуемого оборудования в камере для испытаний энтальпии внутреннего воздуха, которое испытано в калориметрической установке сбалансированного типа. Для обоих методов условия испытаний должны быть одинаковыми.

N.1.3 Характеристики испытательной аппаратуры энтальпии внутреннего воздуха следует проверять по крайней мере каждые 12 мес, используя для этих целей стандартное устройство калибровки охлаждения/нагрева. Устройством калибровки может быть также другой блок оборудования, для которого рабочие характеристики измерены в аккредитованной испытательной лаборатории.

N.2 Измерение

N.2.1 При использовании этого метода желательно подтвердить, что отсутствуют различия между производительностями, измеренными калориметром и с помощью аппаратуры энтальпии внутреннего воздуха. Для этого на оборудовании должны быть установлены термодатчики, припаянные к U-образным коленам, приблизительно в центральных точках контура змеевика каждого внутреннего и внешнего теплообменника. На оборудовании, для которого количество заправленного хладагента незначительно, можно установить манометры, соединенные с проходным клапаном, или вмонтировать их во всасывающий и нагнетательный трубопроводы.

N.2.2 Сначала испытуемое оборудование следует установить в калориметрической установке сбалансированного типа, описанного в приложении D, с целью измерения производительности. Затем оборудование следует переместить в аппаратуру испытаний энтальпии внутреннего воздуха и провести измерения с помощью указанного метода. При возможности необходимо измерить значения холодо- и теплопроизводительности, хотя любое из двух значений может быть измерено отдельно. При этом, если холодопроизводительность измеряют калориметром, то же самое измерение следует провести и с помощью испытательной аппаратуры энтальпии внутреннего воздуха.

N.2.3 Если не было внесено изменений при монтаже испытуемого оборудования, то результаты испытаний, проведенных одно за другим, следует считать достоверными.

Приложение О
(справочное)

Измерения конденсата охлаждения

О.1 Общие положения

Скрытую холодопроизводительность следует определять из измерений расхода конденсата. Конденсат следует улавливать.

О.2 Расчеты

О.2.1 Скрытую холодопроизводительность φ_d вычисляют по формуле

$$\varphi_d = 1000K_1q_{wc} \quad (\text{O.1})$$

О.2.2 Явную холодопроизводительность φ_{sci} вычисляют по формуле

$$\varphi_{sci} = \varphi_{tci} - \varphi_{lci} \quad (\text{O.2})$$

Приложение Р
(обязательное)

Дополнительные требования для оценки характеристик устройств без вентиляторов
(теплообменников)

Р.1 Общие положения

Р.1.1 За исключением случаев, указанных в настоящем приложении, оборудование с воздуховодами, которое не включает в себя вентилятор (на внутренних устройствах), должно быть испытано и оценено по параметрам в соответствии с нормативными разделами настоящего стандарта.

Примечание — Оборудование с воздуховодами, которое не включает в себя встроенный внутренний вентилятор, также можно назвать «блок со змеевиком».

Р.1.2 Оборудование, которое не включает внутренний вентилятор, при испытании, как правило, объединяют с оборудованием, подающим подготовленный воздух, как и в случае установки в зданиях. Вентилятор такого оборудования обеспечивает поток воздуха через теплообменник кондиционера или теплового насоса.

Р.2 Установка с внутренним теплообменником. Измерения статического давления

Р.2.1 Небольшие камеры статического давления должны быть присоединены на впуске и выпуске оборудования. Эти камеры должны иметь размеры поперечных сечений, равные соответствующим размерам на входе и выходе из оборудования. Отверстие для измерения статического давления должно быть добавлено в центре каждой стороны каждой камеры, если она имеет прямоугольную форму, или в четырех равно распределенных местах по замкнутой кривой овальной или круглой камеры. В каждой камере четыре отверстия для измерений статического давления должны быть комплектно соединены между собой. Минимальная длина камер и местоположение отверстий для измерений статического давления относительно впуска и выпуска оборудования должны быть такими, как показано на рисунке Р.1.

Р.2.2 Отверстия для замера статического давления, описание которых дано в Р.2.1, должны быть изготовлены в соответствии с С.4.1. Манометр (или аналогичный прибор для измерения перепада давления), который имеет точность в пределах $\pm 2,5$ Па, должен быть использован для измерения статического давления между впуском и выпуском воздуха внутреннего теплообменника. Одну сторону этого манометра подсоединяют к комплектно соединенным отверстиям для замера статического давления на впуске, а другую — к таким же отверстиям на выпуске.

Р.3 Количество воздуха на внутренней стороне

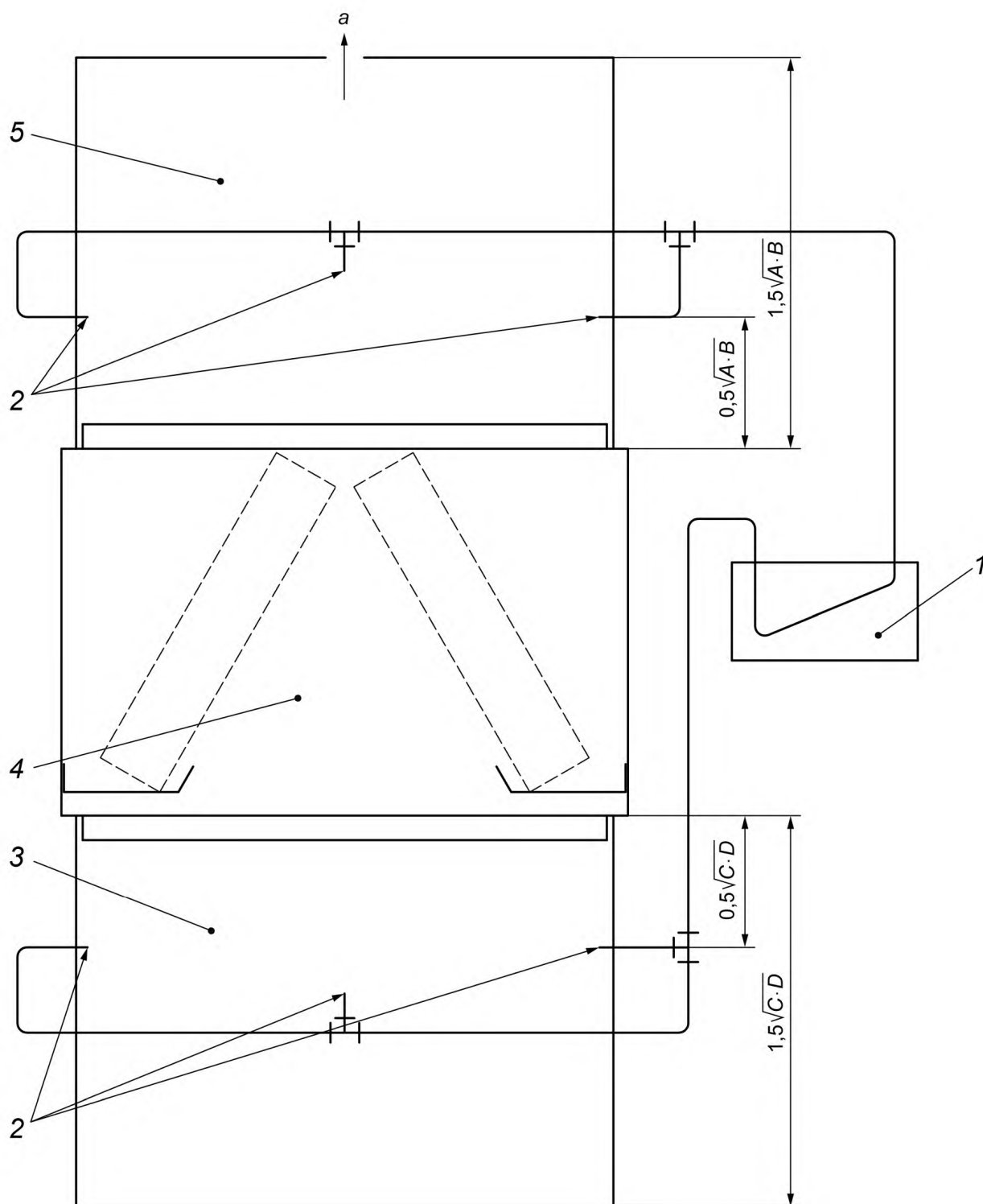
Р.3.1 Для оборудования, поставляемого без вентилятора внутреннего блока, испытание холодопроизводительности проводят на объемном расходе, заданном производителем. Он выражается на основе стандартного воздуха или на максимальном перепаде давления 75 Па через блок внутреннего теплообменника с использованием рекомендованных ограждений и средств крепления, которые приводят к снижению объемного расхода воздуха. Этот объемный расход должен быть использован при проведении всех испытаний на рабочие характеристики и теплопроизводительности.

Р.3.2 Воздушный поток через теплообменник внутреннего блока должен быть создан отдельным вентилятором. Этот вентилятор должен быть расположен за теплообменником внутреннего блока, отверстиями на выпуске для измерения статического давления (см. рисунок Р.1) и за измерительными приборами измерения температуры по сухому термометру и количества водяного пара, находящимися на выходе оборудования.

Если объемный расход воздуха измеряют, как установлено в приложении В, то вытяжной вентилятор аппаратуры измерения воздуха может быть использован для создания воздушного потока через теплообменник внутреннего блока.

Р.4 Регулировки производительности

Измеренная холодопроизводительность должна быть скорректирована путем вычитания значения мощности, необходимой для обеспечения циркуляции внутреннего воздуха (см. Р.3). Измеренная теплопроизводительность должна быть скорректирована путем добавления значения мощности, необходимой для обеспечения циркуляции внутреннего воздуха (см. Р.3).



1 — манометр; 2 — отверстия для замера давления на выпуске; 3 — канал впуска; 4 — секция теплообменника; 5 — канал выпуска; A и B — размеры отверстия выпуска; C и D — размеры отверстия впуска; a — к аппарату измерения воздушного потока

Примечания

1 Для круглых каналов следует заменить $C \cdot D$ на $\frac{\pi D_i^2}{4}$ и $A \cdot B$ на $\frac{\pi D_o^2}{4}$.

2 Длина канала впуска должна быть минимально равна $1,5\sqrt{C \cdot D}$. Для достижения более точных результатов используют $4\sqrt{C \cdot D}$.

Рисунок Р.1 — Измерение перепада статического давления для устройств только с теплообменником (змеевиком)

Ориентировочную мощность вентилятора для оборудования без вентилятора P_{fan} вычисляют по формуле

$$P_{fan} = \frac{q_v (P_e + P_c + 50)}{(\eta_{fan,i} \cdot \eta_{mot,i})}, \quad (P.1)$$

где $\eta_{fan,i}$ — расчетная статическая эффективность вентилятора внутреннего блока, которую вычисляют по формуле

$$\eta_{fan,i} = 0,1881 \cdot \ln(P_e + P_c + 50) - 0,47, \quad (P.2)$$

$\eta_{mot,i}$ — расчетная эффективность внутреннего двигателя, которую вычисляют по формуле

$$\eta_{mot,i} = 0,06 \cdot \ln \left[q_v \left(\frac{(P_e + P_c + 50)}{\eta_{fan,i}} \right) \right] + 0,123. \quad (P.3)$$

Приложение Q
(справочное)

Графические примеры испытательных процедур, заданных в 7.1
для теплопроизводительности

Q.1 Общие положения

Шесть схематических диаграмм, представленных в качестве примеров в Q.2, показывают несколько случаев, которые могут происходить во время проведения испытаний теплопроизводительности согласно в 7.1. Во всех примерах цикл размораживания заканчивает период предварительного подготовки. Примеры (см. рисунки Q.3—Q.7) представляют случаи использования метода энтальпии внутреннего воздуха, и, как результат, период сбора данных в режиме переходного процесса продолжается 3 ч или три полных цикла (в отличие от 6 ч или шести полных циклов, если используется калориметрический метод испытания).

Q.2 Блок-схема для испытаний теплопроизводительности

Блок-схема, представленная на рисунке Q.1, показывает процедуры и номера разделов настоящего стандарта, которые надо использовать при проведении испытаний теплопроизводительности.

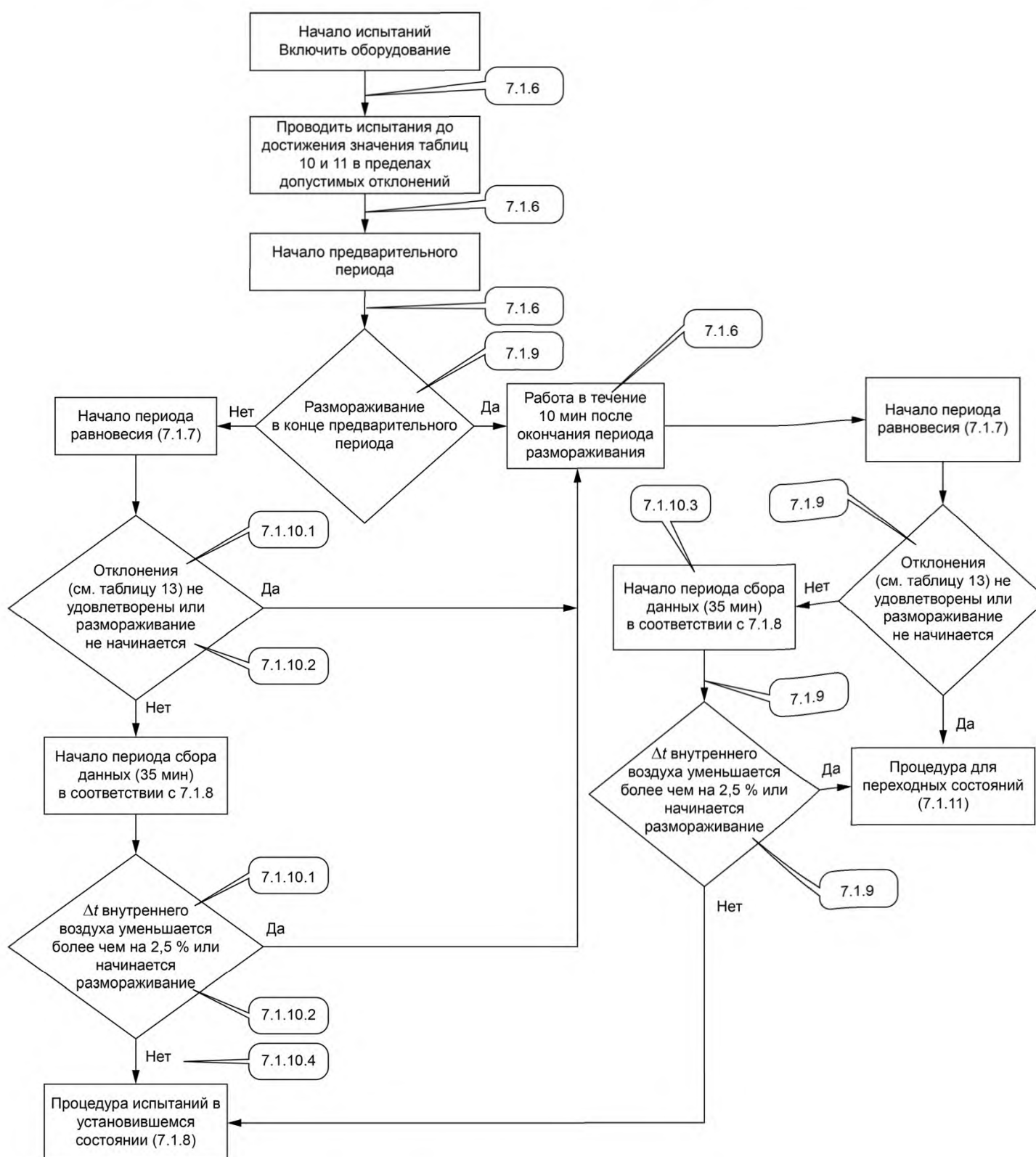
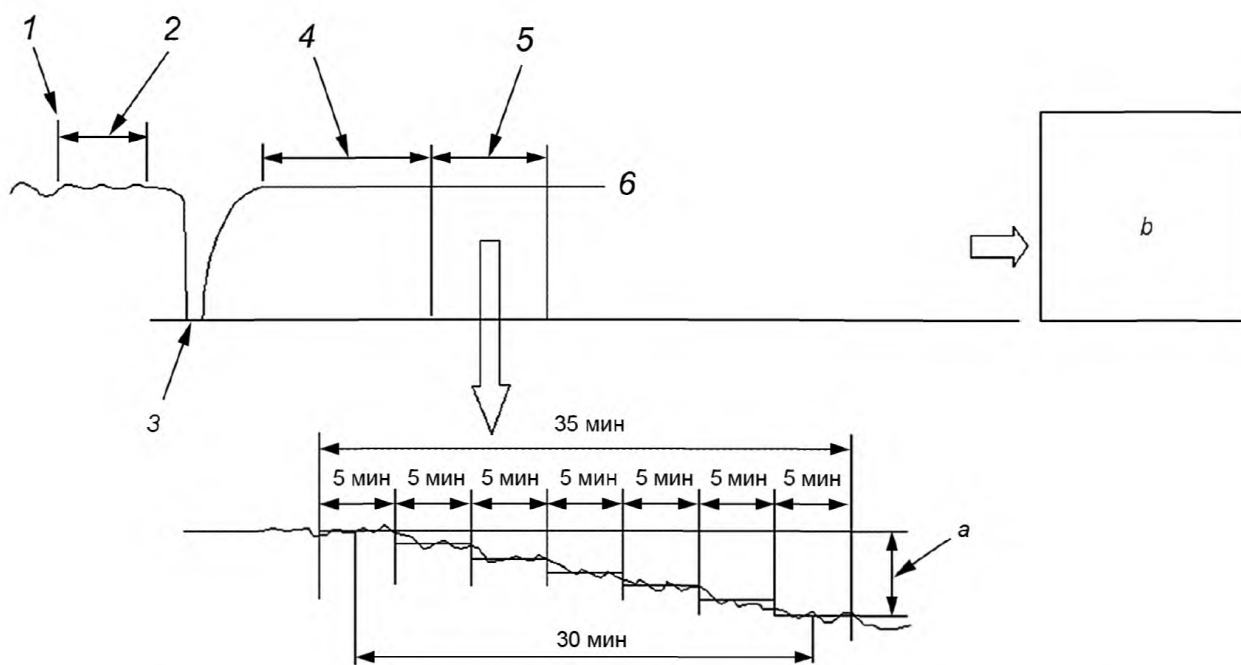
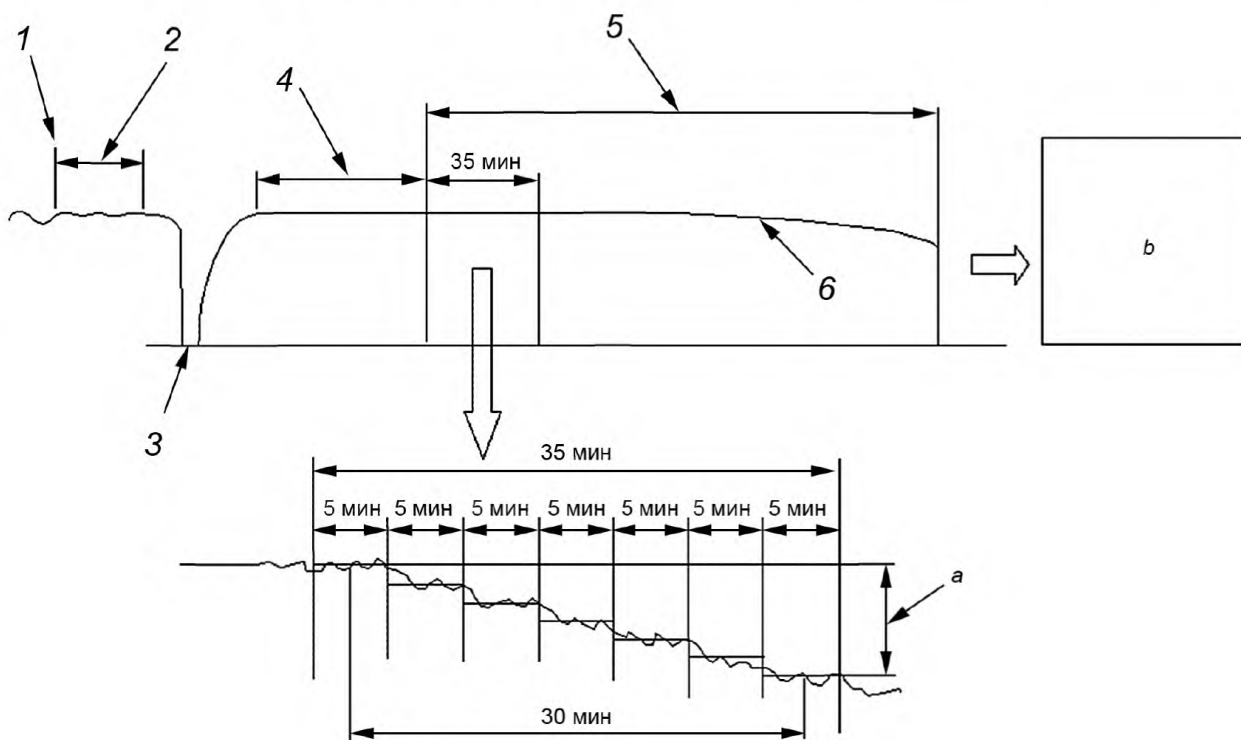


Рисунок Q.1 — Блок-схема процедуры



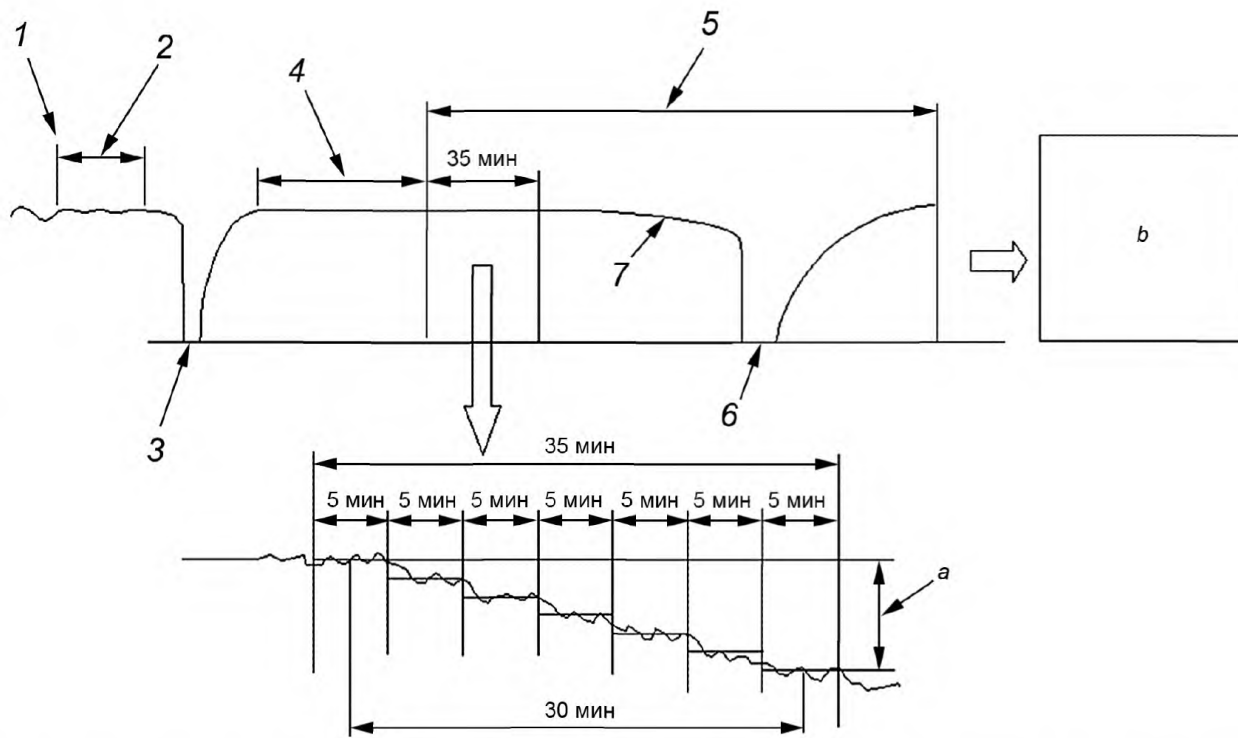
1 — достигнуто соответствие с допустимыми отклонениями испытания; 2 — период предварительной подготовки (минимально — 10 мин); 3 — размораживание в конце периода предварительной подготовки; 4 — период равновесия (60 мин); 5 — период сбора данных (35 мин); 6 — разность в температуре воздуха на внутренней стороне, $\Delta t_{\text{внутреннего воздуха}}$; a — $\Delta t_{\text{внутреннего воздуха}}$ уменьшается на 2,5 % или менее в течение первых 35 мин периода сбора данных; b — испытание в установившемся режиме: необходимо завершить испытание, когда период сбора данных равен 35 мин

Рисунок Q.2 — Испытание теплопроизводительности в установившемся режиме



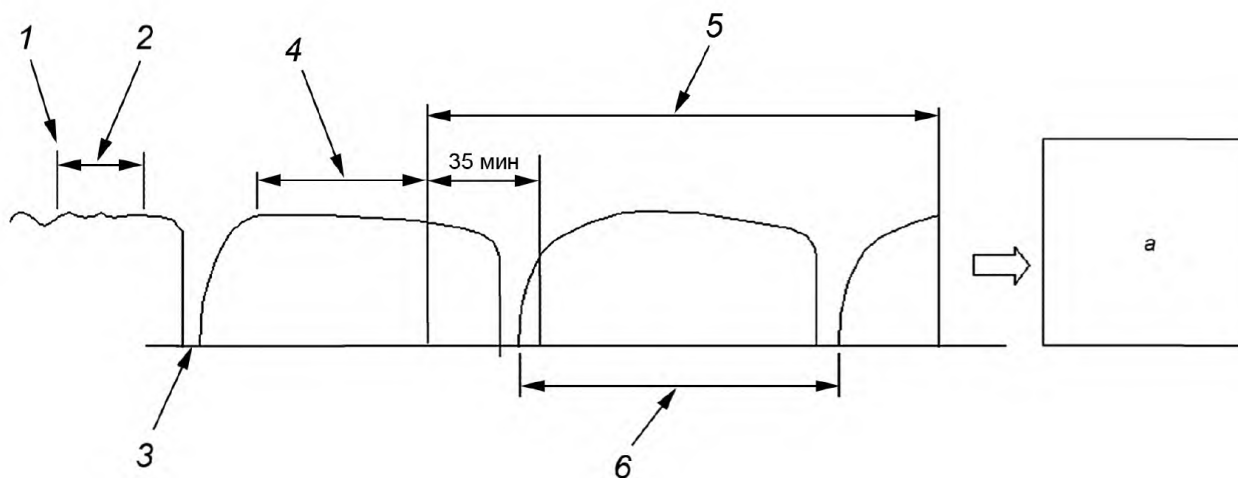
1 — достигнуто соответствие с допустимыми отклонениями испытания; 2 — период предварительной подготовки (минимально — 10 мин); 3 — размораживание в конце периода предварительной подготовки; 4 — период равновесия (60 мин); 5 — период сбора данных (3 ч); 6 — разность с температурой воздуха на внутренней стороне, $\Delta t_{\text{внутреннего воздуха}}$; a — $\Delta t_{\text{внутреннего воздуха}}$ уменьшается на 2,5 % или менее в течение первых 35 мин периода сбора данных; b — завершить испытание, когда период сбора данных равен 3 ч

Рисунок Q.3 — Испытание теплопроизводительности в режиме переходного процесса без циклов размораживания



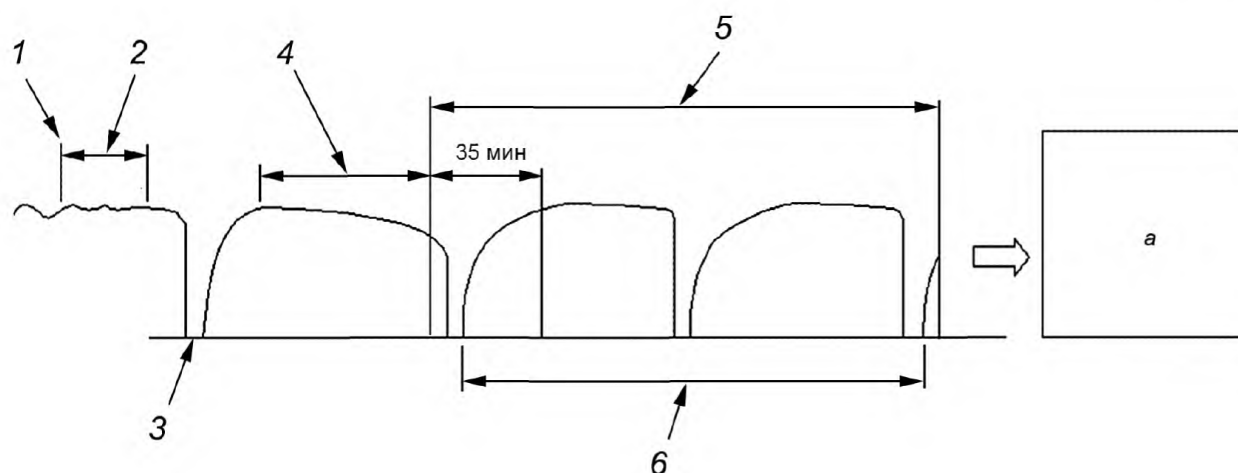
1 — достигнуто соответствие с допустимыми отклонениями испытания; 2 — период предварительной подготовки (минимально — 10 мин); 3 — размораживание в конце периода предварительной подготовки; 4 — период равновесия (60 мин); 5 — период сбора данных (3 ч); 6 — цикл автоматического размораживания; 7 — разность с температурой воздуха на внутренней стороне, $\Delta t_{\text{внутреннего воздуха}}$; *a* — $\Delta t_{\text{внутреннего воздуха}}$ уменьшается на 2,5 % или менее в течение первых 35 мин периода сбора данных; *b* — завершить испытание, когда период сбора данных равен 3 ч

Рисунок Q.4 — Испытание теплопроизводительности с одним циклом размораживания в течение периода сбора данных



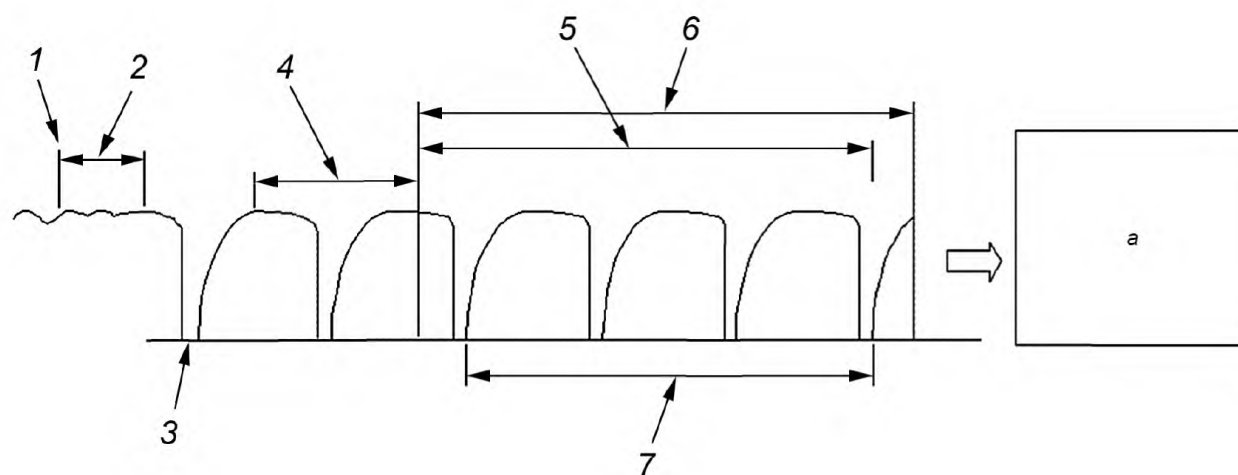
1 — достигнуто соответствие с допустимыми отклонениями испытания; 2 — период предварительной подготовки (минимально — 10 мин); 3 — размораживание в конце периода предварительной подготовки; 4 — период равновесия (60 мин); 5 — период сбора данных (3 ч); 6 — один полный цикл размораживания, $\Delta t_{\text{внутреннего воздуха}}$; *a* — завершить испытание, когда период сбора данных равен 3 ч

Рисунок Q.5 — Испытание теплопроизводительности с одним полным циклом в течение периода сбора данных



1 — достигнуто соответствие с допустимыми отклонениями испытания; 2 — период предварительной подготовки (минимально — 10 мин); 3 — размораживание в конце периода предварительной подготовки; 4 — период равновесия (60 мин); 5 — период сбора данных (3 ч); 6 — два полных цикла размораживания, $\Delta t_{\text{внутреннего воздуха}}$; a — завершить испытание, когда период сбора данных равен 3 ч

Рисунок Q.6 — Испытание теплопроизводительности с двумя полными циклами в течение периода сбора данных



1 — достигнуто соответствие с допустимыми отклонениями испытания; 2 — период предварительной подготовки (минимально — 10 мин); 3 — размораживание в конце периода предварительной подготовки; 4 — период равновесия (60 мин); 5 — период сбора данных; 6 — три часа; 7 — три полных цикла размораживания, $\Delta t_{\text{внутреннего воздуха}}$; a — завершить испытание, когда период сбора данных равен 3 ч

Рисунок Q.7 — Испытание теплопроизводительности с тремя полными циклами в течение периода сбора данных

Приложение ДА
(справочное)

**Сведения о соответствии ссылочных межгосударственных стандартов
международным стандартам, использованным в качестве ссылочных в примененном
международном стандарте**

Таблица ДА.1

Обозначение ссылочного межгосударственного стандарта	Степень соответствия	Обозначение и наименование ссылочного международного стандарта
ГОСТ 8.439—81	NEQ	ISO 3966:2008 «Измерение расхода жидкости в закрытых каналах. Метод расчета площади эпюры скорости с применением трубок Пито»
ГОСТ 8.586.1—2005 (ИСО 5167-1:2003)	MOD	ISO 5167-1:2003 «Измерение потока текучей среды с помощью устройств для измерения перепада давления, помещенных в заполненные трубопроводы круглого сечения. Часть 1. Общие принципы и требования»
ГОСТ 32970—2014 (ISO 5151:2010)	MOD	ISO 5151:2010 «Кондиционеры и тепловые насосы без воздухопроводов. Испытания и оценка рабочих характеристик»
ГОСТ ISO 817—2014	IDT	ISO 817:2014 «Хладагенты. Система обозначений»
<p>Примечание — В настоящей таблице использованы следующие условные обозначения степени соответствия стандартов:</p> <ul style="list-style-type: none"> - IDT — идентичный стандарт; - MOD — модифицированные стандарты; - NEQ — неэквивалентный стандарт. 		

Библиография

- [1] ISO/IEC Guide 98-3 *Uncertainty of measurement — Part 3: Guide to the expression of uncertainty in measurement*
(*Неопределенность измерений. Часть 3. Руководство по выражению неопределенности измерений*)
- [2] ISO 917* *Testing of refrigerant compressors*
(*Компрессоры холодильные. Испытания*)

* Отменен.

УДК 697.92:006.354

МКС 23.120, 27.080

ОКП 48 6200
51 5670

MOD

Ключевые слова: кондиционер, тепловой насос, рабочие характеристики, теплопроизводительность, холодопроизводительность, испытания

БЗ 11—2017/110

Редактор *Л.С. Зимилова*
Технический редактор *В.Н. Прусакова*
Корректор *Е.Р. Ароян*
Компьютерная верстка *Д.В. Кардановской*

Сдано в набор 16.10.2018. Подписано в печать 16.11.2018. Формат 60 × 84¹/₈. Гарнитура Ариал.
Усл. печ. л. 9,30. Уч.-изд. л. 8,42.

Подготовлено на основе электронной версии, предоставленной разработчиком стандарта

ИД «Юриспруденция», 115419, Москва, ул. Орджоникидзе, 11.
www.jurisizdat.ru y-book@mail.ru

Создано в единичном исполнении ФГУП «СТАНДАРТИНФОРМ»
для комплектования Федерального информационного фонда стандартов,
117418 Москва, Нахимовский пр-т, д. 31, к. 2.
www.gostinfo.ru info@gostinfo.ru