

# ТИПОВОЙ ПРОЕКТ

2 6 4 - 1 2 - 1 4 2

# СЕЛЬСКИЙ ДОМ КУЛЬТУРЫ С ЗАЛОМ НА 400 МЕСТ, СПОРТЗАЛОМ 12×24 МЕТРОВ СО СТЕНАМИ ИЗ КИРПИЧА

## СОСТАВ ПРОЕКТА

- АЛЬБОМ-О МАТЕРИАЛЫ ДЛЯ ПРИВЯЗКИ И ЧЕРТЕЖИ НУЛЕВОГО ЦИКЛА РАБОТ  
АЛЬБОМ-I ЧАСТЬ-1 АРХИТЕКТУРНО-СТРОИТЕЛЬНЫЕ И ТЕХНОЛОГИЧЕСКИЕ ЧЕРТЕЖИ  
ЧАСТЬ-2 СТАЛЬНЫЕ ВИТРАЖИ  
АЛЬБОМ-II ЧЕРТЕЖИ САНИТАРНО-ТЕХНИЧЕСКИХ СИСТЕМ И УСТРОЙСТВ  
АЛЬБОМ-III ЧАСТЬ-1 ЭЛЕКТРОТЕХНИЧЕСКИЕ ЧЕРТЕЖИ, ЧАСТЬ-2 КИНОТЕХНИКА  
АЛЬБОМ-IV ЧЕРТЕЖИ МЕХАНИЧЕСКОГО НЕСТАНДАРТИЗИРОВАННОГО ОБОРУДОВАНИЯ  
АЛЬБОМ-V ЗАДАНИЕ ЗАВОДАМ - ИЗГОТОВИТЕЛЯМ  
АЛЬБОМ-VI С МЕТЫ  
АЛЬБОМ-VII ЗАКАЗНЫЕ СПЕЦИФИКАЦИИ  
АЛЬБОМ-VIII ДОПОЛНИТЕЛЬНЫЙ АЛЬБОМ К МЕРОПРИЯТИЯМ, ПОВЫШАЮЩИМ ТЕПЛОВУЮ ЗАЩИТУ ЗДАНИЯ  
АЛЬБОМ-IX С МЕТЫ. ДОПОЛНИТЕЛЬНЫЙ АЛЬБОМ К МЕРОПРИЯТИЯМ, ПОВЫШАЮЩИМ ТЕПЛОВУЮ ЗАЩИТУ ЗДАНИЯ

13699-01

РАЗРАБОТАН

ЦНИИЭП

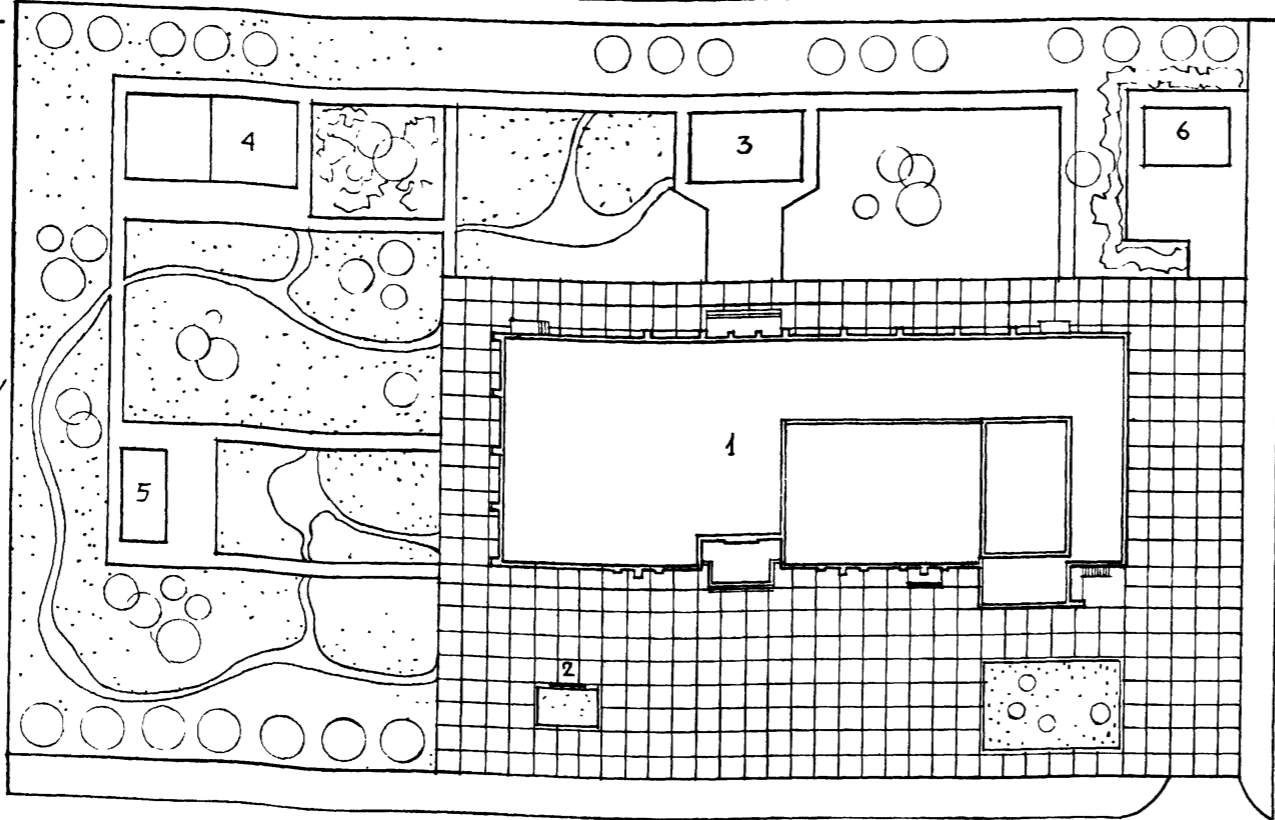
ЗРЕЛИЩНЫХ ЗДАНИЙ И  
СПОРТИВНЫХ СООРУЖЕНИЙ  
ИМ. Б. С. МЕЗЕНЦЕВА

© МФ ЦИТП Госстроя СССР, 1988г.

# АЛЬБОМ - О

УТВЕРЖДЕН ГОСГРАЖДАНСТРОЕМ  
ПРИКАЗОМ N 321 ОТ 29 ДЕКАБРЯ 1973 Г.  
РАБОЧИЕ ЧЕРТЕЖИ АЛЬБОМОВ О-III  
ВВЕДЕНЫ В ДЕЙСТВИЕ ЦНИИЭП  
ЗРЕЛИЩНЫХ ЗДАНИЙ И СПОРТИВНЫХ  
СООРУЖЕНИЙ ИМ. Б. С. МЕЗЕНЦЕВА  
ПРИКАЗОМ N 116 ОТ 20 ОКТЯБРЯ 1975 Г.  
АЛЬБОМОВ VIII-IX ВВЕДЕНЫ В ДЕЙСТВИЕ  
ПРИКАЗОМ N 24 ОТ 3 III 82г.

ГЕНЕРАЛЬНЫЙ ПЛАН



ЭКСПЛИКАЦИЯ

- 1 Здание Дома культуры
- 2 Рекламный щит
- 3 Танцевальная пл-ка.
- 4 Волеболейная пл-ка.
- 5 Пavierон настольных игр
- 6 Хоз-йств. навес

Внесены изменения  
Н. 7. 82г.  
Главопец А.В.  
/Сборцов/

ПОЯСНИТЕЛЬНАЯ ЗАПИСКА

Типовой проект разработан для строительства на территориях с обычными условиями I В подрайона, II и III строительно-климатических районов для условий:

1. Расчетной зимней температурой наружного воздуха  $-30^{\circ}\text{C}$  /с вариантами для расчетных температур  $-20^{\circ}\text{C}$  и  $-40^{\circ}\text{C}$  /.
2. Нормативной снеговой нагрузкой на  $1\text{ м}^2$  горизонтальной поверхности равной  $150\text{ кг}$ .
3. Нормативного скоростного напора ветра  $45\text{ кг/м}^2$ .
4. Обычных геологических условий: грунты однородные, не пучинистые, сухие, со спокойным рельефом и наивысшим уровнем грунтовых вод - ниже подошвы фундаментов.
5. Нормативного давления на грунт на уровне подошвы фундамента равного  $2\text{ кг/см}^2$ .

Класс здания - II, степень долговечности - II, степень огнестойкости - II.

Проект не рассчитан на применение в районах с сейсмичностью более 6 баллов и в районах с особыми геологическими условиями /вечная мерзлота, просадочность, горные выработки/.

Проект разработан для летних условий производства работ.

При производстве работ в зимнее время руководствоваться дополнительными указаниями, приведенными в альбоме 1 ч. I лист 2

**УКАЗАНИЯ ПО ПРИВЯЗКЕ ПРОЕКТА**

1. В зависимости от конкретных геологических и климатических условий корректируются:
- а) чертежи фундаментов здания;
- б) толщина ограждающих конструкций /в соответствии с таблицей № 2/
- в) данные таблицы № 1
2. Листы примерных решений из альбома изымаются и заменяются новыми листами (например, генплан, вертикальная планировка, картограммы земляных работ).
3. Комплектуется отрецензированный альбом "0" и направляется заказчику.
4. Другие альбомы типового проекта не рекомендуются подвергать корректировке. Привязанный проект должен иметь подпись главного архитектора /инженера / проекта.
5. Проект привязок выполнен в соответствии с действующими строительными нормами и правилами.
6. Система пожарной организации разрабатывается при привязке проекта.

СОДЕРЖАНИЕ АЛЬБОМА - 0

НАИМЕНОВАНИЕ ЧЕРТЕЖА	ЛИСТ	СТР.
Содержание альбома 0, генплан, пояснительная записка.	1	2
План подвала и подпольных каналов между осями "1-5"	АС-01	3
План подвала и подпольных каналов между осями "5-13"	АС-02	4
Сводная ведомость отделочных работ.	АС-03	5
----- "-----" -----	АС-04	6
Сводная спецификация столярных изделий	АС-05	7
Крыльца КР-1 ÷ КР-3, КР-5. Общий вид	АС-06	8
План фундаментов, сечения 1-1 ÷ 5-5;	КС-01	9
План фундаментов, узлы 3, 4; сечения 6-6 ÷ 16-16;	КС-02	10
План фундаментов, узлы 5 ÷ 10 сечения 17-17 (17'-17'), 26-26 ÷ 28-28;	КС-03	11
Схема нормативных нагрузок, сечения 18-18 ÷ 24-24. Спецификация арм.	КС-04	12
План перекрытия подпольных каналов сечения 1-1 ÷ 7-7, 15-15.	КС-05	13

Подпольные каналы. Сечения 8-8 ÷ 14-14. Спецификация, выборка.	КС-06	14
План перекрытия глушителей, сечения.	КС-07	15
План фундаментов под оборудование насосной станции. Сечения, спецификации.	КС-08	16
Воздухозаборный канал. План фундаментов, перекрытия, сечения, крепление бойлера.	КС-09	17
Регуляторная. План, сечения, узлы, спецификация, расход материалов.	КС-010	18
План перекрытия подвала в осях "5-13"	КС-011	19
План перекрытия подвала. Сечения 1-1 ÷ 13-13.	КС-012	20
План перекрытия подвала. Сечения 14-14 ÷ 23-23. Спецификация, выборка.	КС-013	21
Конструкция барьера оркестровой ямы и рампы.	КС-014	22
План пандусов над подвалом. Спецификация.	КС-015	23
Крыльца КР-1 ÷ КР-5. Лестницы Л-10, Л-11. Спецификация.	КС-016	24
Закладные детали ИМ-1 ÷ ИМ-19. Анкера А-2 ÷ А-5. Спецификация.	КС-017	25
Сводная спецификация ниже отм. 0.000	КС-018	26
----- /ПРОДОЛЖЕНИЕ / -----	КС-019	27
Сводная спецификация выше отм. 0.000	КС-020	28
----- /ПРОДОЛЖЕНИЕ / -----	КС-021	29
Пояснительная записка	АП-01 доп.	30

ТАБЛИЦА № 1

ОСНОВНЫЕ ТЕХНИКО-ЭКОНОМИЧЕСКИЕ ПОКАЗАТЕЛИ		
НАИМЕНОВАНИЕ ПОКАЗАТЕЛЕЙ	ПО Т. ПР.	ПО ПРИВ.
СТРОИТЕЛЬНЫЙ ОБЪЕМ ЗДАНИЯ М <sup>3</sup>		
ПЛОЩАДЬ ЗАСТРОЙКИ М <sup>2</sup>		
ОБЩАЯ ПЛОЩАДЬ М <sup>2</sup>		
РАБОЧАЯ ПЛОЩАДЬ М <sup>2</sup>		
ОБЩАЯ СМЕТНАЯ СТОИМОСТЬ ТЫС. РУБ.		
В ТОМ ЧИСЛЕ СТРОИТЕЛЬНО-МОНТАЖН. РАБОТ ТЫС. РУБ.		
СТОИМОСТЬ 1 М <sup>3</sup> ЗДАНИЯ ТЫС. РУБ.		

ТАБЛИЦА № 2

ТОЛЩИНА ОГРАЖДАЮЩИХ КОНСТРУКЦИЙ В ЗАВИСИМОСТИ ОТ РАСЧЕТНОЙ ТЕМПЕРАТУРЫ НАРУЖНОГО ВОЗДУХА.				
НАИМЕНОВАНИЕ ОГРАЖД. КОНСТРУКЦИИ	МАТЕРИАЛ	РАСЧЕТНАЯ ТЕМПЕРАТУРА НАРУЖНОГО ВОЗДУХА		
		-20°	-30°	-40°
СТЕНЫ НАРУЖНЫЕ	Кирпич глиняный пустотелый пластического прессования $\gamma = 1450\text{ кг/м}^3$ по ГОСТ 6316-74, облицованный кирпичом керамическим лицевым по ГОСТ 7884-69.	510	510	640
УТЕПЛИТЕЛЬ КРОВЛИ НАД ЗАЛАМИ	Пенобетон $\gamma = 300\text{ кг/м}^3$	80	100	120
УТЕПЛИТЕЛЬ КРОВЛИ НАД ПР. ПОМЩ.	Пенобетон $\gamma = 300\text{ кг/м}^3$	80	80	100

ТАБЛИЦА № 3

РАСЧЕТНАЯ ТЕМПЕРАТ. НАРУЖНОСТИ	ПЛОЩАДЬ НАРУЖНОСТИ	ЗНАЧЕНИЕ Q.
-20°С	510	310
-30°С	510	310
-40°С	640	440

Внесены изменения  
Гл. арх. пр. Горшков / 7/II - 79г

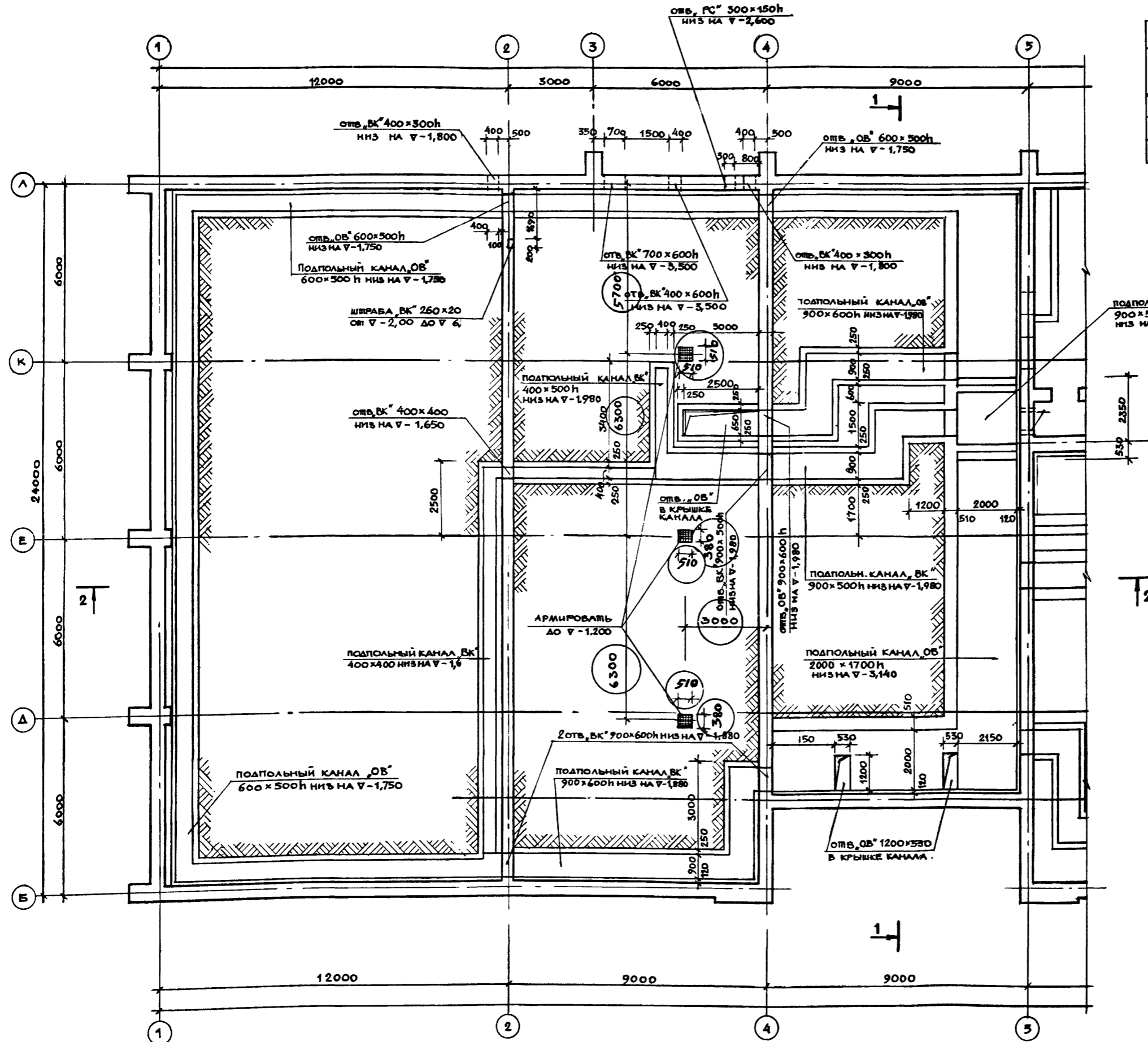
Типовой проект разработан в соответствии с действующими нормами и правилами и предусматривает мероприятия, обеспечивающие взрывобезопасность и пожаробезопасность при эксплуатации здания.

Главный архитектор проекта А. Горшков

1975 Сельский дом культуры с залом на 400 мест, спортзалом 12x24 метра со стенами из кирпича.

Содержание альбома 0, генплан, пояснительная записка.

Типовой проект альбом лист 264-12-142 0 1и



СПЕЦИФИКАЦИЯ СВОЯРНЫХ ИЗДЕЛИЙ НА ПОДВАЛ

МАРКА	НАИМЕНОВАНИЕ ИЗДЕЛИЯ	ГАБАРИТЫ		КОЛ-ВО ПРАВ.	ОБЩ. ДЛ.	АЛЬБОМ	ПРИМЕЧАНИЕ
		ШИР.	ВЫС.				
Д-6	ДВЕРЬ ГЛУХАЯ	1174	2034	1	-	1	СР. ПР-00 А.49 А.7
Д-8	"	874	2094	4	8	6	А.13

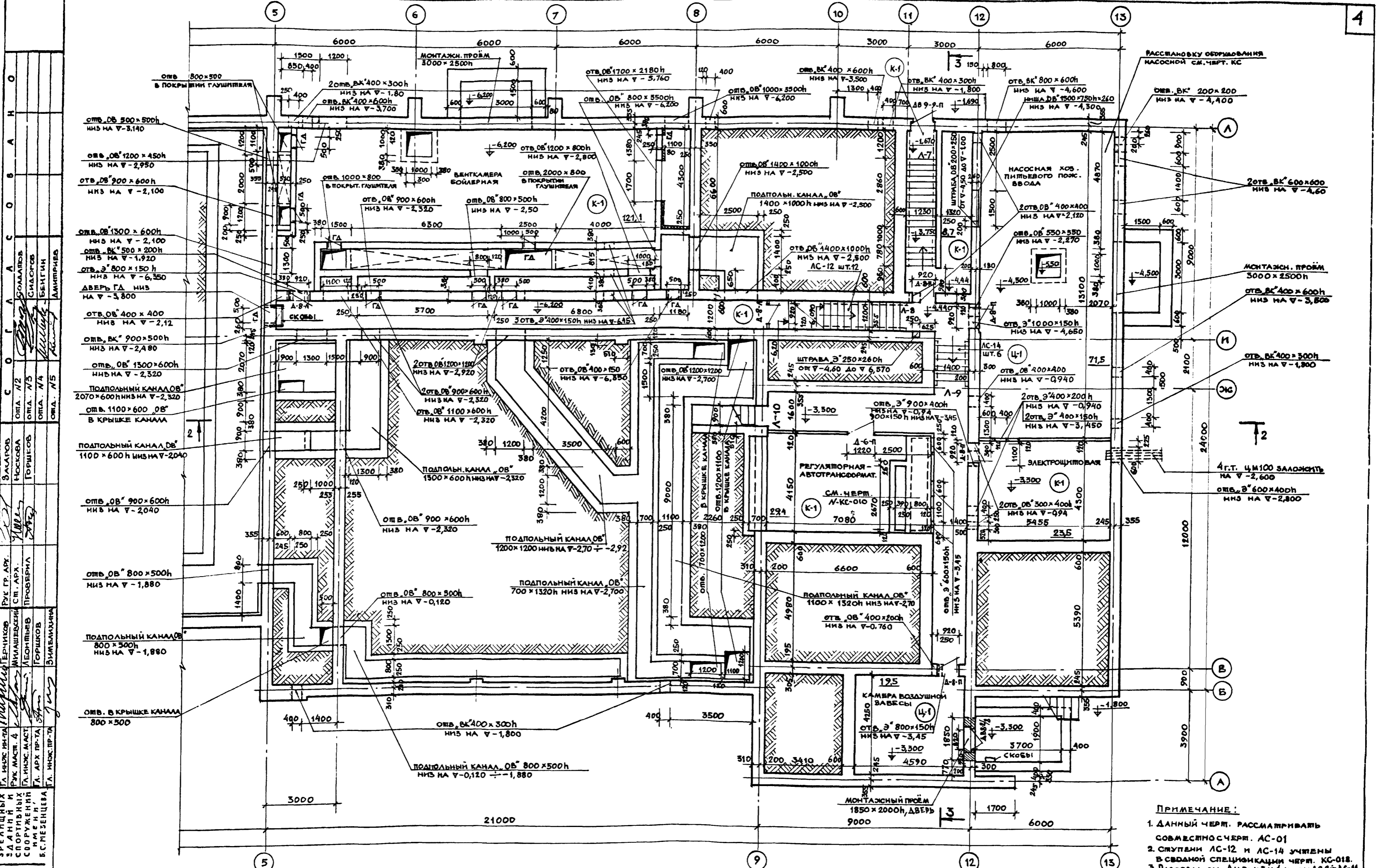
**ПРИМЕЧАНИЕ:**

1. ДАННЫЙ ЧЕРТЕЖ РАССМАТРИВАТЬ СОВМЕСТНО С ЧЕРТ. АС-02
2. ЗАШПРИХОВАННЫЕ КОЛОННЫ АРМИРОВАТЬ СЕТКАМИ  $\phi$ 4В I С ЯЧЕЙКАМИ 50x50 ЧЕРЕЗ 2 РЯДА КИРПИЧА.
3. НИЗ ОТМ. ДВЕРЕЙ ГД НА 300 ММ ОТ ПОЛА.
4. ПОДПОЛЬНЫЕ КАНАЛЫ СМ. ЧЕРТ. КС-05, КС-06

ДАННЫЙ ЛИСТ ВЫПУЩЕН ВЗАМЕН ЛИСТА АС-01 ЛИСТ АС-01 АНнулируется. Изменения внесенные В ДАННЫЙ ЛИСТ ОБВЕДЕНЫ КРУЖКОМ. ГАП *Бог*/Горшков/07.02.79г

О	СОСТАВИТЕЛЬ	СОЛДАТОВ
Н	ПРОЕКТИРОВЩИК	СЛАВУСОВ
А	ИНЖЕНЕР-ПРОЕКТИРОВЩИК	БЕНДРИН
В	ПРОЕКТИРОВЩИК	АМИРХАНОВ
С	ОБЪЕКТОМ РАБОТЫ	ОТМ. N2
О	ОТМ. N3	НОСОВА
А	ОТМ. N4	ГОРШКОВ
С	ОТМ. N5	ГОРШКОВ
Г	УВЕДОМЛЕНИЕ	ГОРШКОВ
Л	ПРОТОКОЛ	ГОРШКОВ
А	ПРОТОКОЛ	ГОРШКОВ
А	ПРОТОКОЛ	ГОРШКОВ
А	ПРОТОКОЛ	ГОРШКОВ
С	ПРОТОКОЛ	ГОРШКОВ

1975	СЕЛЬСКИЙ ДОМ КУЛЬТУРЫ С ЗАЛОМ НА 400 МЕСТ. СПОРТЗАЛОМ 12x24 МЕТРОВ СО СТЕНАМИ ИЗ КИРПИЧА	ПЛАН ПОДВАЛА И ПОДПОЛЬНЫХ КАНАЛОВ В ОСЯХ 1-5	ТИПОВОЙ ПРОЕКТ	АЛЬБОМ	ЛИСТ
			264-12-142	0	АС-01И



О	С	Г	А	Л	А	С	О	В	О	Б	О	А	Н	О
САЛАТОВ	НОСОВА	ГОРШКОВ	ПРОБЕРНА	ЛЕОНТЬЕВ	ГОРШКОВ	ЗИМБАЛИНА	РУК Г. АРХ.	САЛАТОВ	НОСОВА	ГОРШКОВ	ПРОБЕРНА	ЛЕОНТЬЕВ	ГОРШКОВ	ЗИМБАЛИНА
САЛАТОВ	НОСОВА	ГОРШКОВ	ПРОБЕРНА	ЛЕОНТЬЕВ	ГОРШКОВ	ЗИМБАЛИНА	РУК Г. АРХ.	САЛАТОВ	НОСОВА	ГОРШКОВ	ПРОБЕРНА	ЛЕОНТЬЕВ	ГОРШКОВ	ЗИМБАЛИНА
САЛАТОВ	НОСОВА	ГОРШКОВ	ПРОБЕРНА	ЛЕОНТЬЕВ	ГОРШКОВ	ЗИМБАЛИНА	РУК Г. АРХ.	САЛАТОВ	НОСОВА	ГОРШКОВ	ПРОБЕРНА	ЛЕОНТЬЕВ	ГОРШКОВ	ЗИМБАЛИНА
САЛАТОВ	НОСОВА	ГОРШКОВ	ПРОБЕРНА	ЛЕОНТЬЕВ	ГОРШКОВ	ЗИМБАЛИНА	РУК Г. АРХ.	САЛАТОВ	НОСОВА	ГОРШКОВ	ПРОБЕРНА	ЛЕОНТЬЕВ	ГОРШКОВ	ЗИМБАЛИНА
САЛАТОВ	НОСОВА	ГОРШКОВ	ПРОБЕРНА	ЛЕОНТЬЕВ	ГОРШКОВ	ЗИМБАЛИНА	РУК Г. АРХ.	САЛАТОВ	НОСОВА	ГОРШКОВ	ПРОБЕРНА	ЛЕОНТЬЕВ	ГОРШКОВ	ЗИМБАЛИНА
САЛАТОВ	НОСОВА	ГОРШКОВ	ПРОБЕРНА	ЛЕОНТЬЕВ	ГОРШКОВ	ЗИМБАЛИНА	РУК Г. АРХ.	САЛАТОВ	НОСОВА	ГОРШКОВ	ПРОБЕРНА	ЛЕОНТЬЕВ	ГОРШКОВ	ЗИМБАЛИНА
САЛАТОВ	НОСОВА	ГОРШКОВ	ПРОБЕРНА	ЛЕОНТЬЕВ	ГОРШКОВ	ЗИМБАЛИНА	РУК Г. АРХ.	САЛАТОВ	НОСОВА	ГОРШКОВ	ПРОБЕРНА	ЛЕОНТЬЕВ	ГОРШКОВ	ЗИМБАЛИНА
САЛАТОВ	НОСОВА	ГОРШКОВ	ПРОБЕРНА	ЛЕОНТЬЕВ	ГОРШКОВ	ЗИМБАЛИНА	РУК Г. АРХ.	САЛАТОВ	НОСОВА	ГОРШКОВ	ПРОБЕРНА	ЛЕОНТЬЕВ	ГОРШКОВ	ЗИМБАЛИНА
САЛАТОВ	НОСОВА	ГОРШКОВ	ПРОБЕРНА	ЛЕОНТЬЕВ	ГОРШКОВ	ЗИМБАЛИНА	РУК Г. АРХ.	САЛАТОВ	НОСОВА	ГОРШКОВ	ПРОБЕРНА	ЛЕОНТЬЕВ	ГОРШКОВ	ЗИМБАЛИНА

1975 СЕЛЬСКИЙ ДОМ КУЛЬТУРЫ С ЗАЛОМ НА 400 МВСТ, СПОРТЗАЛОМ 12x24 МЕТРОВ СО СТЕНАМИ ИЗ КИРПИЧА

ПЛАН ПОДВАЛА И ПОДПОЛЫННЫХ КАНАЛОВ В ОСЯХ 5-13

- ПРИМЕЧАНИЕ:**
1. ДАННЫЙ ЧЕРТ. РАССМАТРИВАТЬ СОВМЕСТНО С ЧЕРТ. АС-01
  2. СТУПЕНИ АС-12 И АС-14 УЧТЕНА В СВОЕЙ СПЕЦИФИКАЦИИ ЧЕРТ. КС-018.
  3. РАЗРЕЗЫ СМ. АЛЬБОМ Ч.1 ЛИСТЫ АС-8+АС-11

ТИПОВОЙ ПРОЕКТ	АЛЬБОМ	ЛИСТ
264-12-142	0	АС-02

13699-01 4  
ФОРМАТ 22



ТАБЛИЦА № 2

ВНУТРЕННЯЯ ОШДЕЛКА					
НАИМЕНОВАНИЕ ПОМЕЩЕНИЙ	ТИП ПОЛА	ТИП ОШДЕЛКИ			
		ПОТОЛКИ, МАРШИ	СТЕНЫ, КОЛОННЫ ХАРАКТЕРИСТИКА ОШДЕЛКИ	ЗАПОЛНЕНИЕ ПРОЕМОВ	
				ОКНА ХАРАКТЕРИСТИКА ОШДЕЛКИ	ДВЕРИ ХАРАКТЕРИСТИКА ОШДЕЛКИ
1	2	3	4	5	6

2 → П А Ж

БУФЕТ ГОСТИНАЯ	П-2	ЗАПРАВКА КЛЕЕВАЯ ПОКРАСКА	ЭМУЛЬСИОННАЯ ОКРАСКА ПО ШТУКАТУРКЕ (УЛУЧШЕННАЯ)	ВИТРАЖ	МАСЛЯНАЯ ОКРАСКА (УЛУЧШЕННАЯ)
КРУЖКОВАЯ ТАНЦЕВ	П-2	—    —	—    —	—    —	—    —
РАЗДЕВАЛЬНИ МУЖ. И ЖЕН.	К-4	—    —	—    —	—	—    —
САНИТАРНЫЕ УЗЛЫ МУЖ. И ЖЕН.	К-4	—    —	—    —	—	—    —
ДУШЕВЫЕ	К-4	—    —	—    —	—	—    —
БУФЕТНАЯ СТОЙКА	П-2	—    —	—    —	—	—    —
ПОДСОБНАЯ БУФЕТА	К-4	—    —	—    —	—	—    —
МОЕЧНАЯ	К-4	—    —	—    —	—	—    —
КОМНАТА ФОТОКРУЖКА	К-4	—    —	ОБЛИЦОВКА ГЛАЗУРОВАННОЙ ПЛИТКОЙ НА П-18 М. ВЬШЕ КЛЕЕВАЯ ПОБЕЛКА ПОУЧШ. ШИ.	—	—    —
КОРИДОР	Л-2	—    —	ЭМУЛЬСИОННАЯ ОКРАСКА ПО ШТУКАТУРКЕ (УЛУЧШЕННАЯ)	—	—    —
САНИТАРНЫЕ УЗ. МУЖ. И ЖЕН.	К-4	—    —	—    —	ВИТРАЖ	—    —
ВЕНТКАМЕРА	ПЛ-1	ИЗВЕСТКОВАЯ ПОКРАСКА ПО ЗАПРАВКЕ	МАСЛЯНАЯ ОКРАСКА ПО ШТУКАТУРКЕ (ВРОСЛАЯ)	—    —	—    —
КРУЖКОВАЯ ХОРА	Л-2	ЗАПРАВКА КЛЕЕВАЯ ПОКРАСКА	ЭМУЛЬСИОННАЯ ОКРАСКА ПО ШТУКАТУРКЕ (УЛУЧШЕННАЯ)	—    —	—    —
КОМНАТА ХУДОЖНИКА	НД-1	—    —	—    —	—    —	—    —
КРУЖКОВАЯ ИЗО	Л-2	—    —	—    —	—    —	—    —
КОМНАТА ТЕХНИЧЕСКОГО КРУЖКА	Л-2	—    —	—    —	—    —	—    —
КОМНАТА АДМИНИСТРАТОРА	Л-2	—    —	—    —	—    —	—    —
ЧИТАЛЬНЫЙ ЗАЛ	Л-2	—    —	—    —	МАСЛЯНАЯ ОКРАСКА (УЛУЧШЕННАЯ)	—    —

1	2	3	4	5	6
КНИГОХРАНИЛИЩЕ	Л-2	ЗАПРАВКА КЛЕЕВАЯ ПОКРАСКА	ЭМУЛЬСИОННАЯ ОКРАСКА ПО ШТУКАТУРКЕ (УЛУЧШЕННАЯ)	МАСЛЯНАЯ ОКРАСКА (УЛУЧШЕННАЯ)	МАСЛЯНАЯ ОКРАСКА (УЛУЧШЕННАЯ)
ЗВУКОАППАРАТНАЯ	Л-2	—    —	—    —	—    —	—    —
КИНОПРОЕКЦИОННАЯ	Л-2	—    —	—    —	—    —	—    —
ПЕРЕМОПОННАЯ	Л-2	—    —	—    —	—	—    —
ТАМБУР КИНОПРОЕКЦИОННОЙ	Л-2	—    —	—    —	—	—    —
КОРИДОР	Л-2	—    —	—    —	—	—    —
ЛЕСТНИЦА Л-6		ИЗВЕСТКОВАЯ ПОКРАСКА ПО ЗАПРАВКЕ	ИЗВЕСТКОВАЯ ОКРАСКА ПО ШТУКАТУРКЕ (УЛУЧШЕННАЯ)	—	—    —

ПРИМЕЧАНИЕ

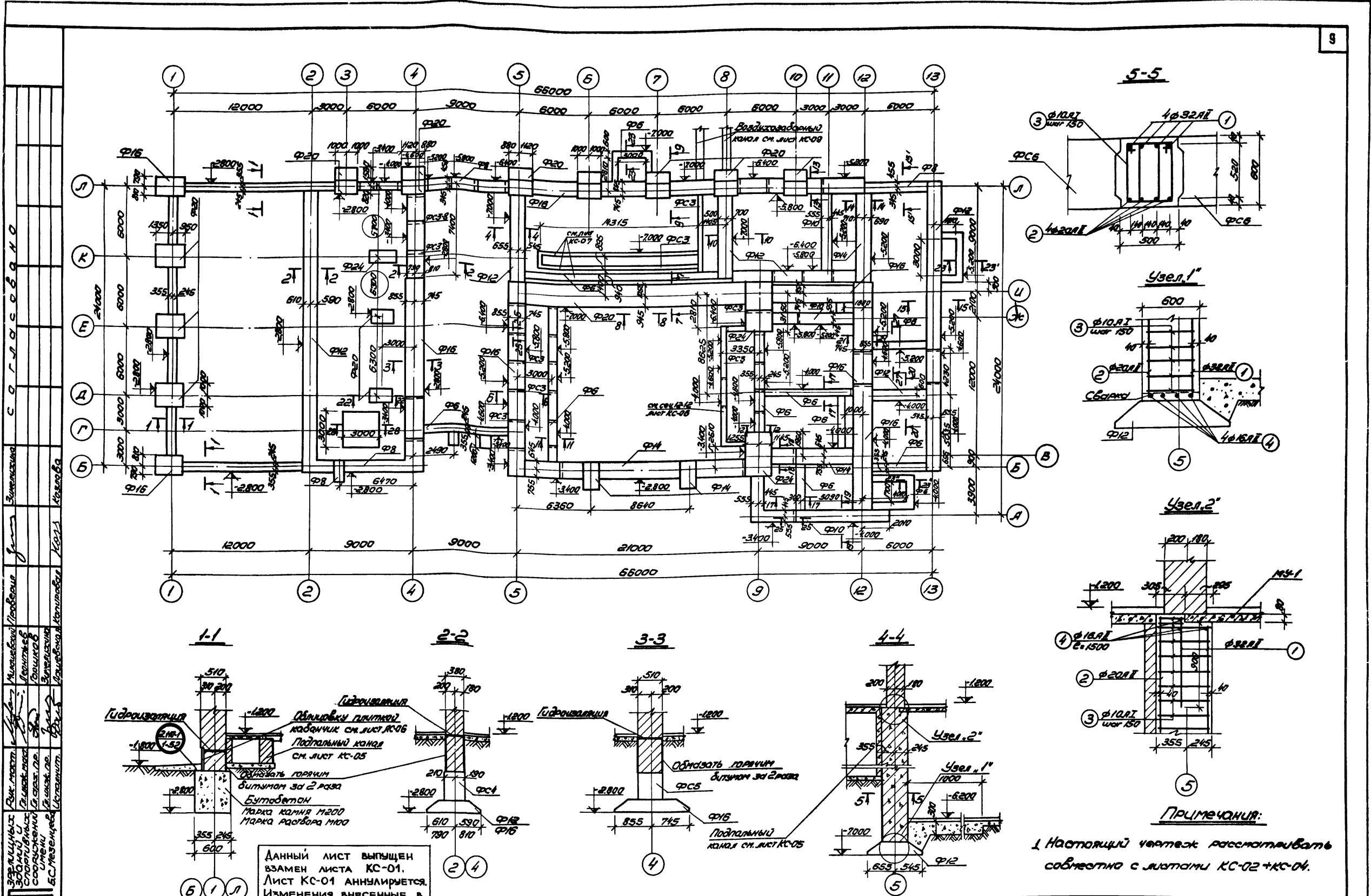
- 1 ПЛИНТУСЫ ОКРАШИВАЮТСЯ В ЦВЕТ ПОЛА
- 2 АКУСТИЧЕСКАЯ ОБРАБОТКА ПОТОЛКА ЗВУКОАППАРАТНОЙ - ПЕРФОРИРОВАННАЯ ПЛИТКА ВОСКРЕСЕНСКОГО ЗАВОДА.
- 3 В ЗАЛЕ ДЛЯ СПОРТИВНЫХ ИГР ШВЫ ВНУТРЕННЕЙ ОБЛИЦОВКИ ЛИЦЬЕМ КИРПИЧОМ ТЩАТЕЛЬНО ЗАМЕРЕНЫ ЗАПОДЛИЦО С ЛИЦЕВОЙ ПОВЕРХНОСТЬЮ КИРПИЧА
- 4 ЭМУЛЬСИОННУЮ ОКРАСКУ СТЕН ВЫПОЛНЯТЬ ДО ПОВЕРХНОСТИ ПОТОЛКА, МАСЛЯНУЮ ОКРАСКУ НА П-18 М
- 5 Настоящий лист рассматривать совместно с листом АС-04

ЗАХАРОВ ЮРИЙ  
 ПРОЕКТИРОВАЛ  
 ЛЕОНТЬЕВ ТОРИШКОВ  
 ЗАХАРОВ  
 РУКОВОДИТЕЛЬ  
 Л. А. АРХ. ПР.-ПА  
 Л. И. И. ПР.-ПА  
 Л. И. И. ПР.-ПА  
 РУК. ТР. АРХ.  
 ПРЕДЛАЖЕНА И  
 СПОРТИВНЫХ  
 СООРУЖЕНИЙ  
 И. М. И. И. И.  
 Б. С. МЕЗЕНЦЕВА  
 МОСКВА









Проект: 13699-01  
 Архитектор: М. С. Мезенцев  
 Инженер: Е. С. Мезенцев  
 Главный архитектор: М. С. Мезенцев  
 Коллеги: Л. А. Билибин, В. А. Гаврилов, В. А. Зайцев, В. А. Иванов, В. А. Козлов, В. А. Лебедев, В. А. Мухоморов, В. А. Новиков, В. А. Петров, В. А. Сидоров, В. А. Тихонов, В. А. Федотов, В. А. Хитров, В. А. Чернов, В. А. Шабалов, В. А. Шорохов, В. А. Щеглов, В. А. Юсупов, В. А. Яковлев

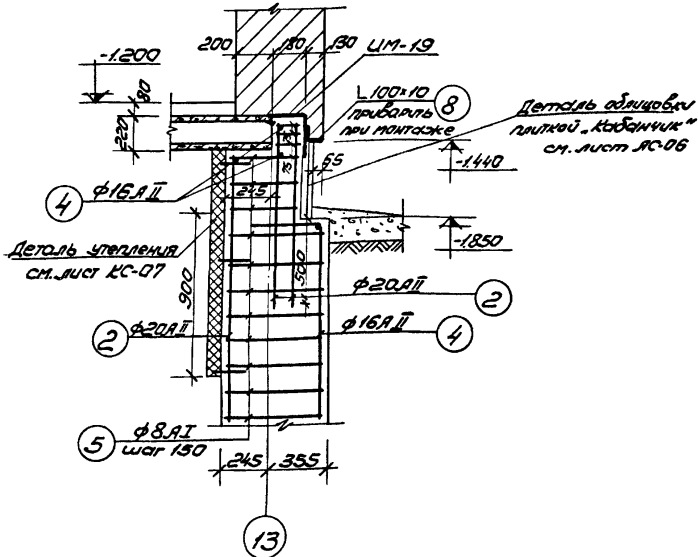
Данный лист выпущен  
 взамен листа КС-01.  
 Лист КС-01 аннулируется.  
 Изменения, внесенные в  
 данный лист, обведены  
 кружком.  
 ГИП *Зимелихина* / 7/II-73/

1975	Гельский дом культуры с залом на 400 мест, спортзалом 12х24 метров со стенами из кирпича	План фундаментов. Сечения 1-1-5-5. Узлы 1, 2.			Титуловый проект	Л.И. В. Д. М.	Лист
		264-12-142	□	КС-04	13699-01	9	формат 22

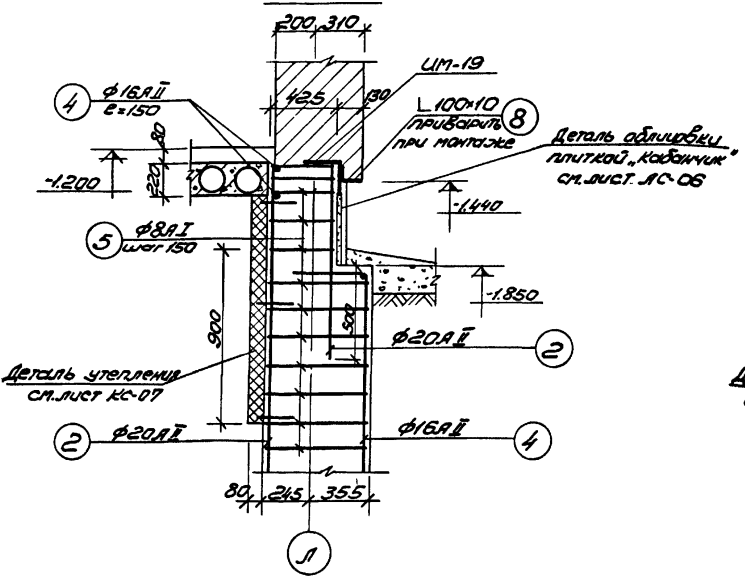
1. Настоящий чертеж рассматривать  
 совместно с листами КС-02 и КС-04.



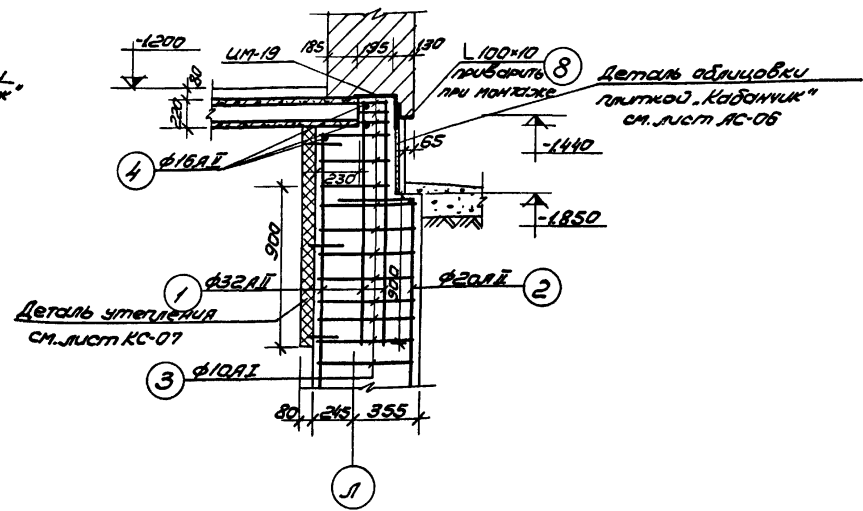
Узел 5"



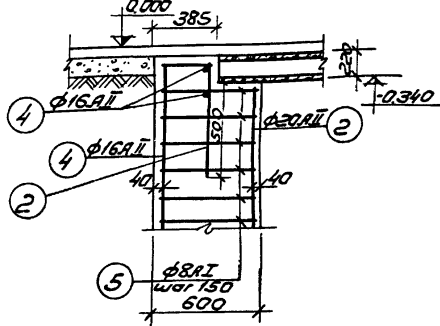
Узел 6"



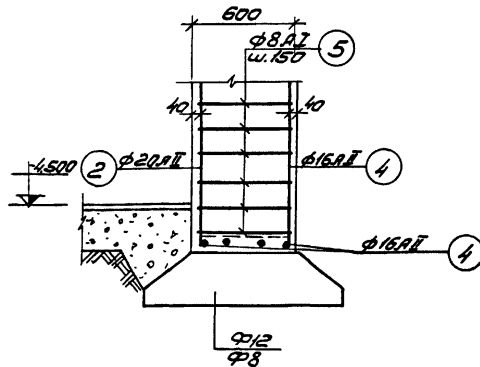
Узел 7"



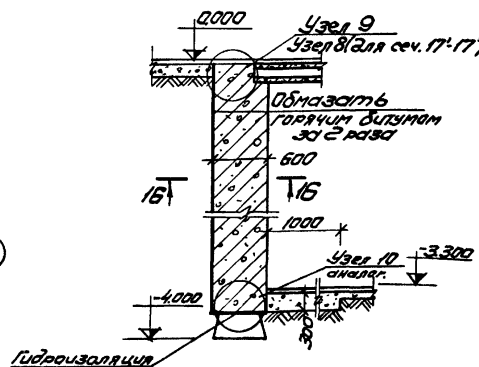
Узел 9"



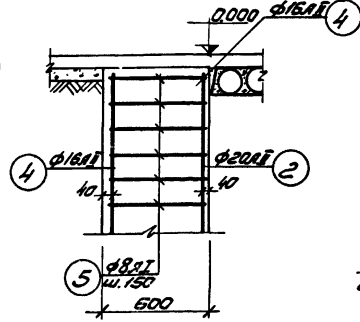
Узел 10"



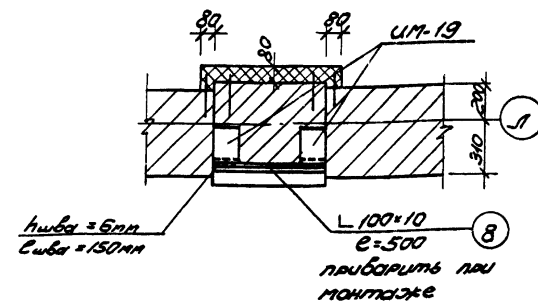
17-17(17'-17')



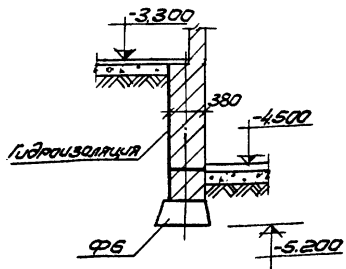
Узел 8"



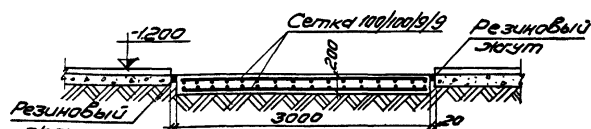
26-26



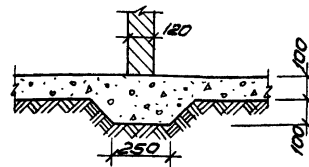
27-27



28-28



Устройство фундаментов под перегородки д=400



ПРИМЕЧАНИЯ:

- Настоящий чертеж рассматривать совместно с листами КС-01, КС-02, КС-04.
- Общие примечания см. лист КС-04.
- Литатура железобетонных вставок в/з/н/а.

1975 Сельский дом культуры с залом на 400 мест, спортзалом 12\*24 метра со стенами из кирпича

План фундаментов. Узлы 5+10. Сечения 17-17(17'-17'), 26-26+28-28.

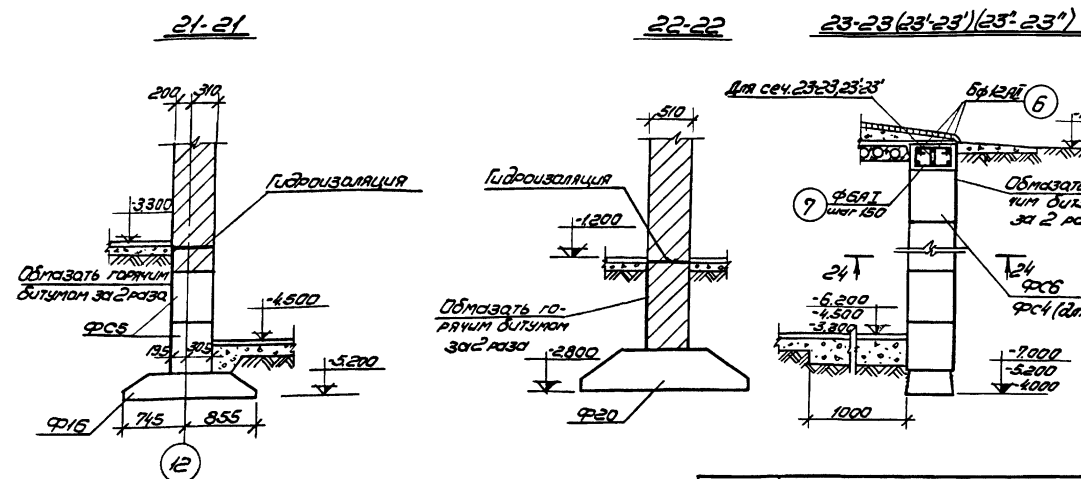
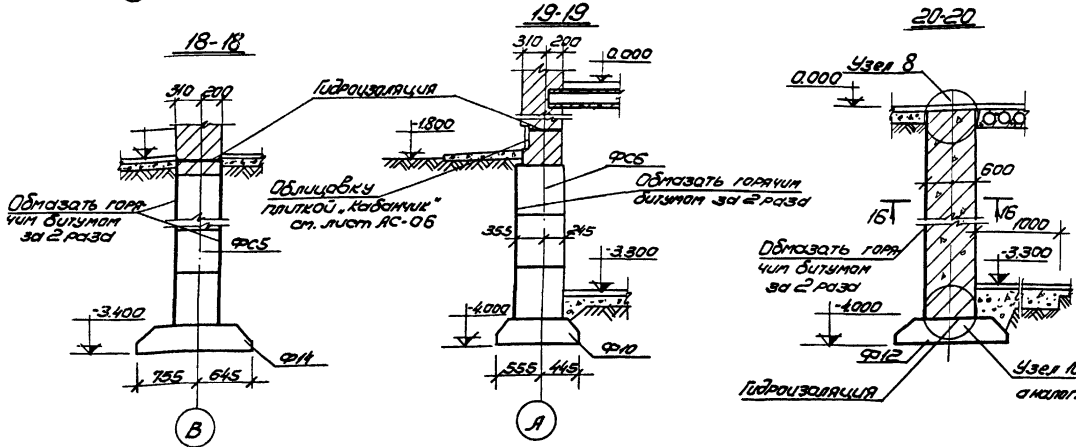
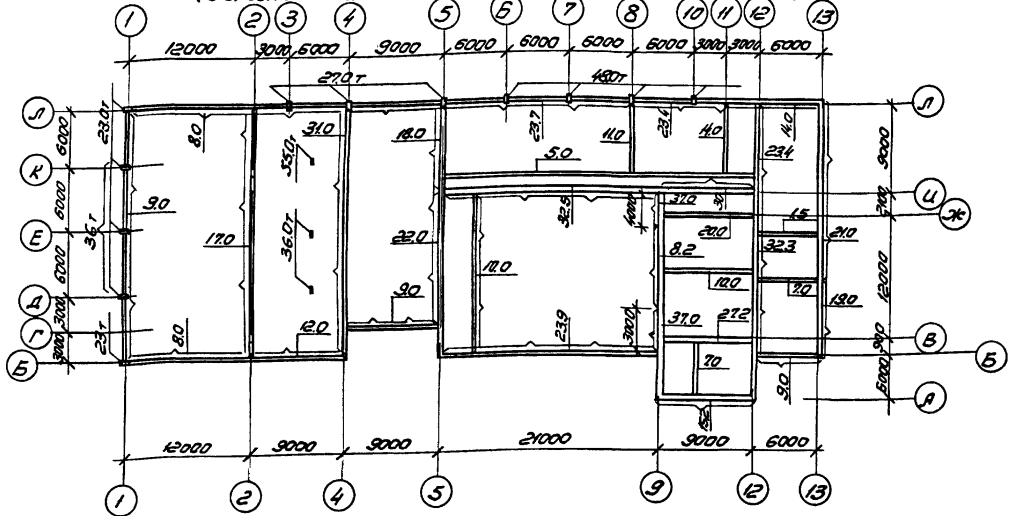
Типовой проект 264-12-142

Альбом Лист КС-03

13.6.99-01 11 формат 22

Архитектор: Ковалева Л.В.  
 Инженер: Ковалева Л.В.  
 Конструктор: Ковалева Л.В.  
 Дизайнер: Ковалева Л.В.  
 Программист: Ковалева Л.В.  
 Вспомогательный персонал: Ковалева Л.В.

Схема нормативных нагрузок на фундаменты (в уровне пола подвала и в уровне пола 1<sup>го</sup> этажа)



**Спецификация арматуры на элемент**

Наим. элем.	Н/Н лоз.	Эскиз	φ мм	Длина мм	Кол. шт.	Общая длина м	φ мм	Длина м	Вес кг
Железобетонные вставки	1		32AII	—	—	750,0	32AII	750,0	47400
	2		20AII	—	—	1105,0	20AII	1105,0	25000
	3		10AII	—	—	4054,0	16AII	1678,0	26400
	4		16AII	—	—	1678,0	12AII	1260	1120
	5		8AII	—	—	1647	10AII	4084	25300
	6		12AII	—	—	1260	6AII	12720	2820
	7		6AII	—	—	168	10000	20,4	3080
	8		10000	—	—	204	9/9	18,0	1980
Утепление вставок	Сетка 100/100/3/3		—	—	—	18м <sup>2</sup>	—	—	—
	Штыковая сетка		—	—	—	—	—	—	867м <sup>2</sup>

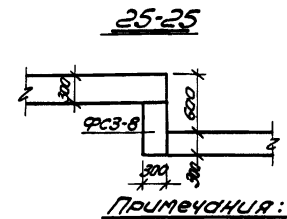
Выборка арматуры

**Спецификация сборных железобетонных элементов**

Марка элемента	Наименование элементов	Вес Т	Кол-во штук	Каталог Серия
Ф6	Фундаментные блоки	1,04	34	Серия 1.116-1 Выпуск 1
Ф6-12	" "	0,515	13	" "
Ф8	" "	1,4	10	" "
Ф10	" "	1,52	13	" "
Ф12	" "	1,76	28	" "
Ф14	" "	2,4	12	" "
Ф16	" "	2,47	31	" "
Ф20	" "	2,44	30	" "
Ф24	" "	2,84	6	" "
ФС3	Стеновые блоки подвала	0,975	21	Серия 1.116-1 Выпуск 1
ФС3-8	" "	0,505	65	" "
ФС4	" "	1,3	60	" "
ФС5	" "	1,53	110	" "
ФС6	" "	1,96	150	" "
ФСН-6	" "	0,46	25	" "

**Расход материалов**

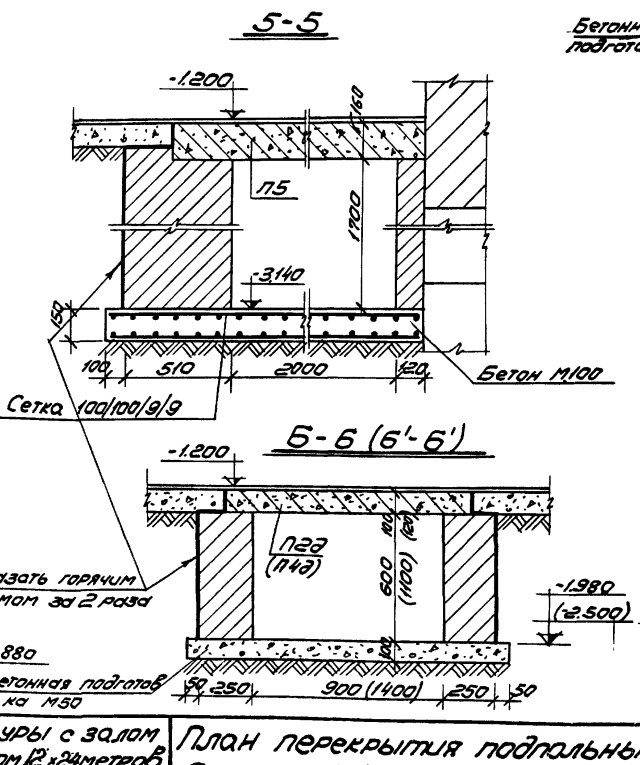
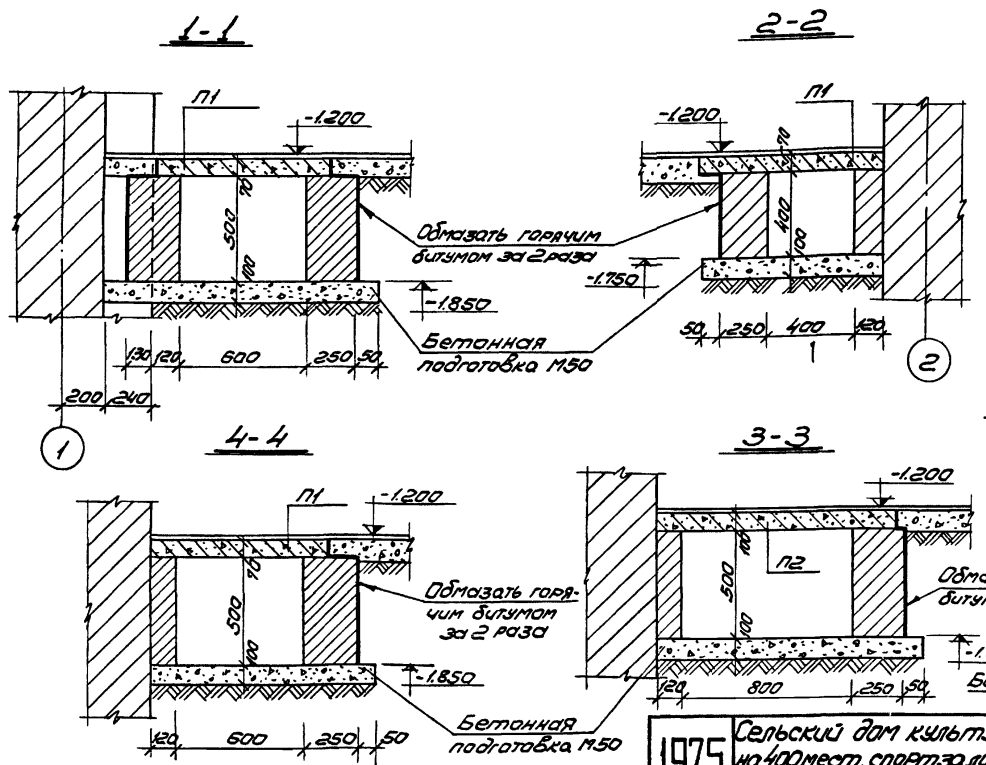
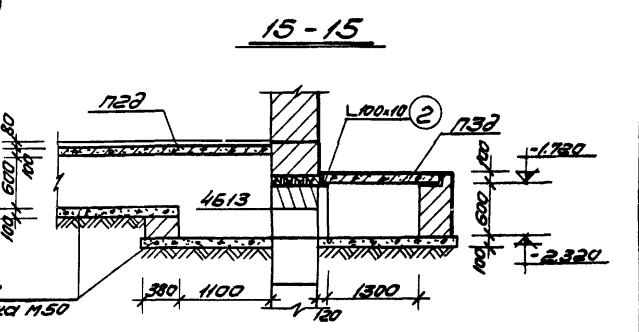
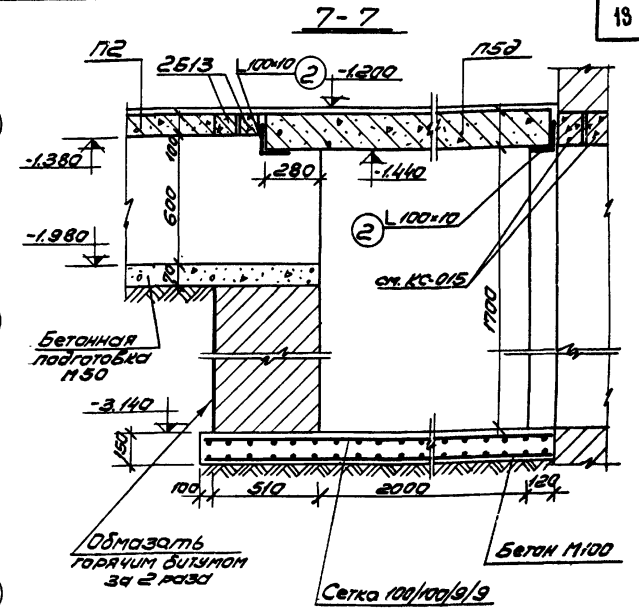
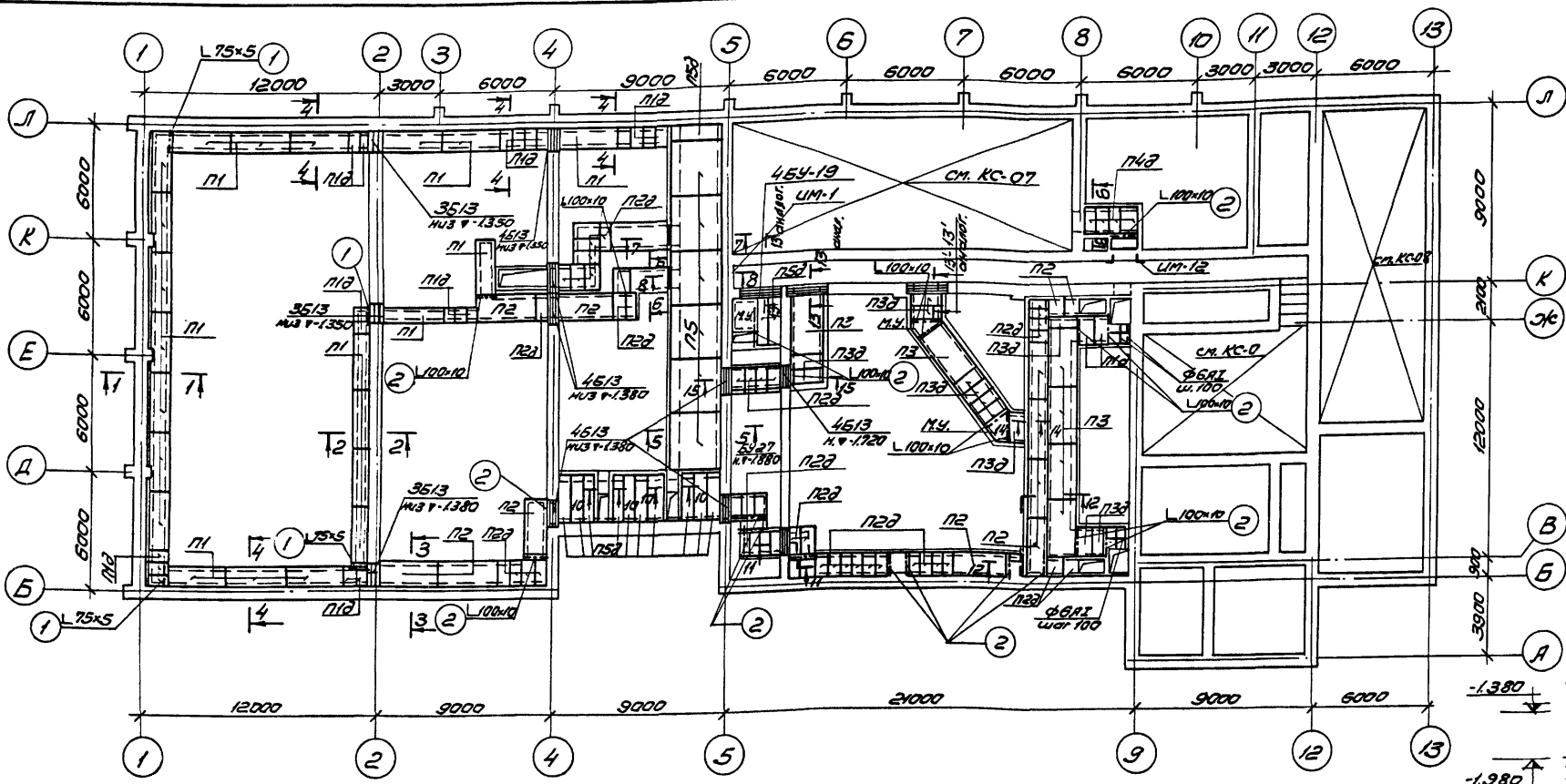
Наименован. элемента	Марка бетона	Расход бетона на м <sup>3</sup>	Бетон м <sup>3</sup>	Расход стали				
				А I	А II	А III	С.З.	В I
Железобетонные вставки	200	140	932	2547,4	9992	—	308,0	—
Утепление вставок	—	—	—	264,6	—	—	—	296,0
ПМ-1	200	110	18	—	—	1980	—	—
Бытобетон	Марка бетона М200 по СНБ ГОСТ 8013-80	—	22,2 м <sup>3</sup>	—	—	—	—	—



**ПРИМЕЧАНИЯ:**

- Настоящий лист рассматривать совместно с листами КС-01, КС-02, КС-03.
- Горизонтальная гидроизоляция выполняется из цементно-песчаного раствора 1:2.
- Все наружные и внутренние кирпичные стены, а так же стены из бетонных блоков, сопрягающиеся с землей обмазывают битумом за 2 раза до полного заскрытия швов.
- Кладку стен выше фундаментов и устройства oberstий производить по плану подвала.
- Засыпку грунта за стены подвала производить после устройства бетонной подготовки и пола подвала.
- Обратную засыпку пазах производить слоями по 15-20см с тщательной утрамбовкой и правильной водой.
- Швы между блоками замоноличивать бетоном М-100.
- Разметность в схеме нагрузок: распределенная нагрузка на Б/ст.м; сосредоточенная БТ (указана на чертеже).

1975 **Сельский дом культуры с залом на 400 мест, спортзалом 12,24 метров со стенами из кирпича** / **Схема нормативных нагрузок. Сечения 18-18+24-24. Спецификация арматуры. Спецификация сборных элементов.** / Туполов проект / Я.Альбом / Лист **КС-04**



**Примечания:**

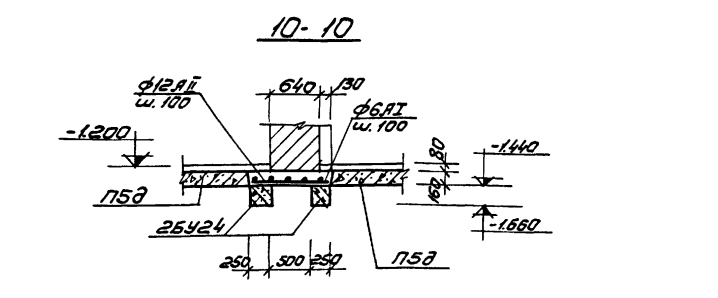
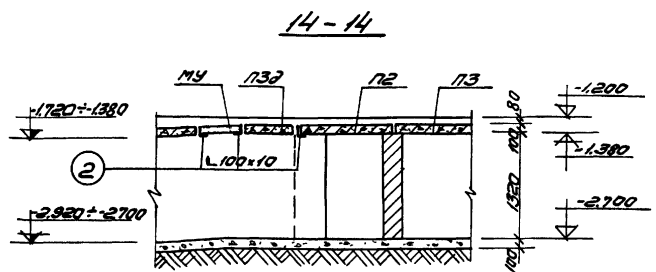
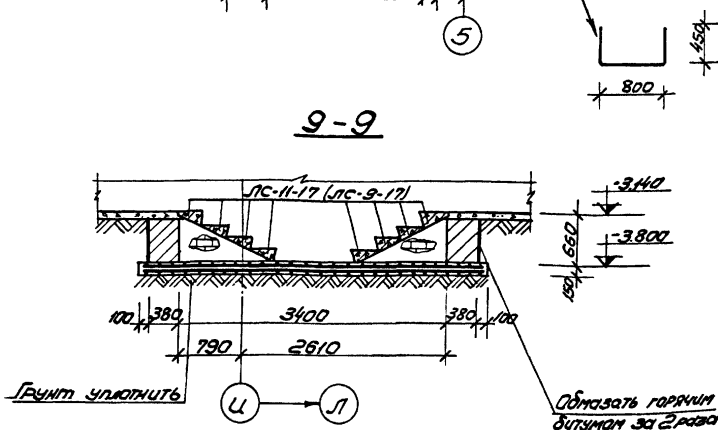
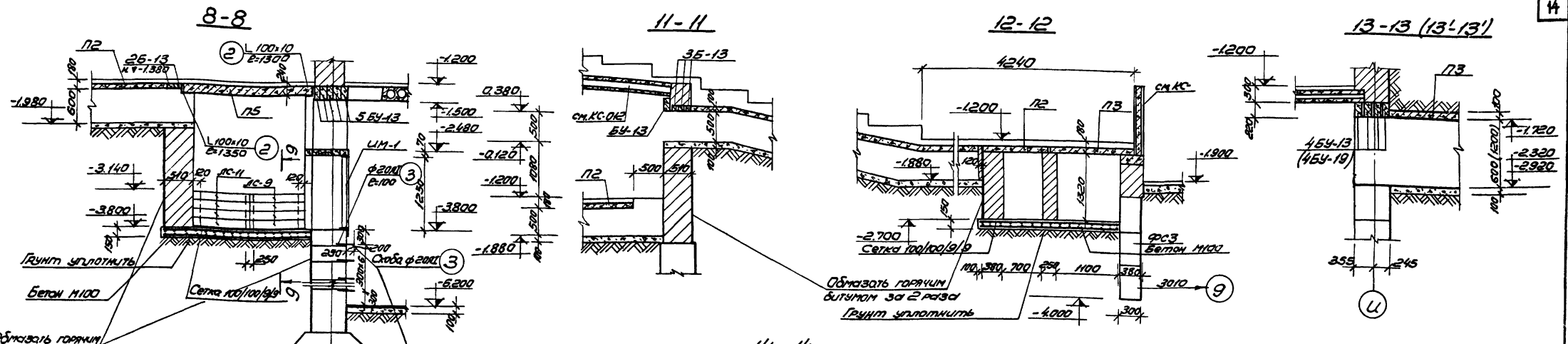
- 1. Работать совместно с листами КС-06, КС-01, КС-02.
- 2. Подпальные каналы выпалнить из кирпича М-15 на растворе М-50, днище каналов из бетона М-50.
- 3. Поверхности стен каналов, соприкасающиеся с грунтом, обмазать горячим битумом за 2 раза.
- 4. После укладки сборных плит швы заделать цементным раствором.
- 5. Воздушооборы внутри оштукатурить сложным цементным раствором, по верху плит устроить цементно-стяжку.
- 6. Все металлические конструкции окрасить масляной краской за 2 раза по грунтовке.

1975 Сельский дом культуры с залом на 400 мест, спортзалом 12\*24 метров со стенами из кирпича

План перекрытия подпальных каналов. Сечения 1-1+7-7; 15-15.

Типовой проект  
264-12-142  
Льбдан  
Лист  
КС-05

СОГЛАСОВАНО  
 Проект: Стандарт  
 Архитектор: [Signature]  
 Инженер: [Signature]  
 Проверил: [Signature]  
 М.П. [Stamp]



Спецификация арматуры на монолитные участки

№п/п	Эскиз	φ мм	Длина 1 поз. в мм	Кол-во штук	Общая длина м	Общий вес в кг
1	---	12АІ	---	---	23,0	20,5
2	---	6АІ	---	---	420,0	93,0
3	сетка 100/100/9/9 ГОСТ 8478-66	---	---	---	212,2 м²	4900,0

Спецификация металла

№п/п	Профиль	ГОСТ	Длина 1 поз. в мм	Кол-во штук	Общая длина м	Общий вес в кг
1	L 75x5	8509-72	---	---	3,50	20,3
2	L 100x10	8509-72	---	---	42,0	632,0
3	φ 20АІ	2590-71	---	---	20,5	51,4

Спецификация сборных железобетонных элементов

№п/п	Марка элемента	Наименование элемента	Вес т	Количество штук	Каталог серия
1	п1	Полы перекрытия	0,450	23	УС-01-04 Б.2
2	п1а	" "	0,100	21	" "
3	п2	" "	0,850	12	" "
4	п2а	" "	0,180	40	" "
5	п3	" "	1,080	5	" "
6	п3а	" "	0,230	13	" "
7	п4а	" "	0,330	6	" "
8	п5	" "	2,880	6	" "
9	п5а	" "	0,580	12	" "
10	Б13	Перемычки	0,025	46	1.159-1 Б.1
11	Б413	" "	0,085	10	" "
12	Б419	" "	0,130	8	" "
13	Б424	" "	0,335	4	" "
14	Б427	" "	0,370	1	" "
15	ЛС9-17	Ступени	0,100	8	1.155-1 Б.1
16	ЛС11-17	" "	0,110	8	1.155-1 Б.1

**ПРИМЕЧАНИЯ:**

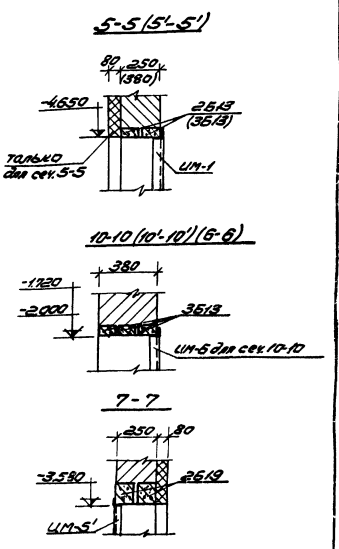
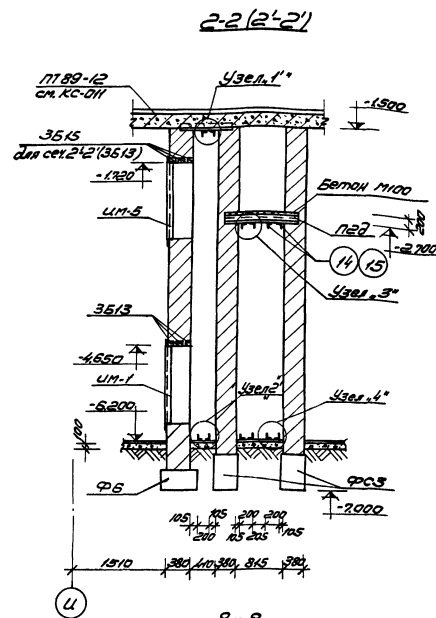
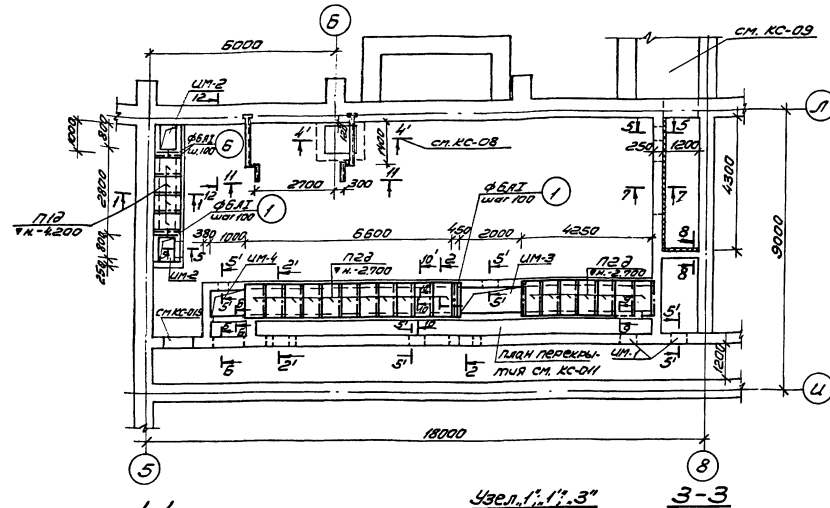
1. Работать совместно с листами КС-05, ЛС-01, ЛС-02.
2. Основные примечания см. лист КС-05.

Расход материалов

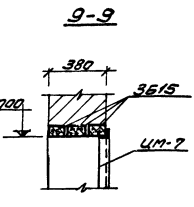
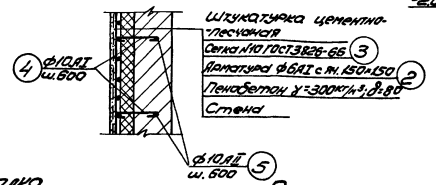
Наименов. элемента	Марка бетона	Расход металла мм³	Бетон м³	Расход стали АІ АІІ ст.3
Монолитные М5	100	470	2,4	93,0 20,5
Прочее	---	---	---	51,4 652,3
Сетка 100/100/9/9 ГОСТ 8478-66	---	---	---	---

1975	Сельский дом культуры с залом на 40 мест, спортзалом 12x24 метров со стенами из кирпича	Подпольные каналы. Сечения 8-8 ÷ 14-14. Спецификация. Выборка.	Типовой проект 264-12-142	Лябдом □	Лист КС-06
------	---	--	---------------------------	----------	------------

Проект № ...  
 Инженер ...  
 Главный инженер ...  
 Руководитель ...  
 М.П.



8-8  
Деталь утепления стен  
воздухозаборной шахты



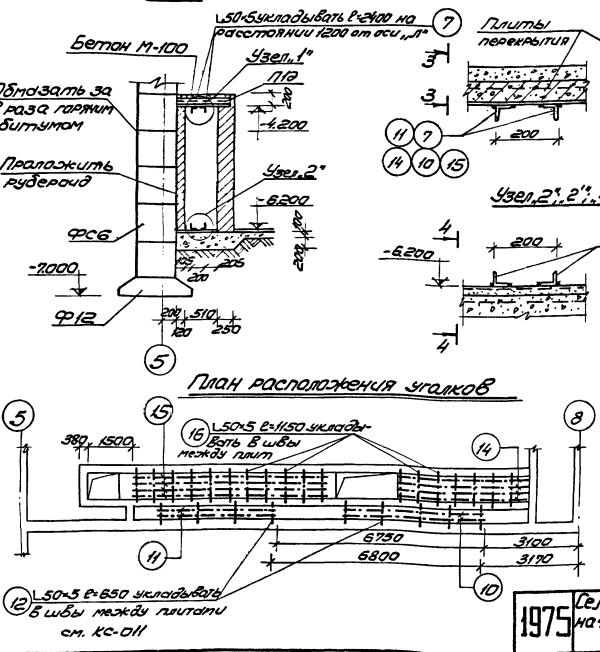
Деталь утепления потолка  
воздухозаборной шахты



- 1. Выпуска из перекрытия
- 2. Плита перекрытия Пеностеклопенобетон  $\rho=300$  кг/м<sup>3</sup>  $\rho=80$  Диаметр  $\phi=60$  см. М. 150х150
- 3. Сетка М10 ГОСТ 3826-66
- 4. Штукатурка цементно-песчаная

ПРИМЕЧАНИЯ:

1. Работать совместно с листами КС-08, КС-02.
2. Сечения, 11-11", 12-12" см. лист КС-09.
3. Стены шумоглушителей оштукатурить тяжелым цементным раствором М-100.
4. Окаймляющие рамы из L50х5 заложить в стены по ходу кладки.
5. Металлические изделия и закладные детали в сопряжениях сваривать; толщину сварных швов принимать по наименьшей толщине свариваемых элементов; длина шва - по плоскости прилипания.



План расположения углов

150х5 кладить в швы между плитами

12) 50х5 в-650 кладить в швы между плитами см. КС-011

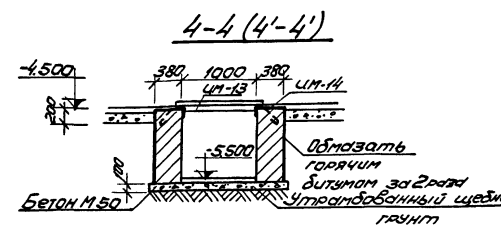
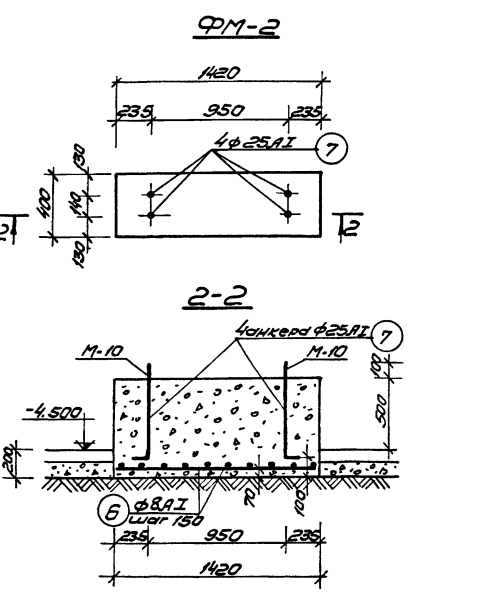
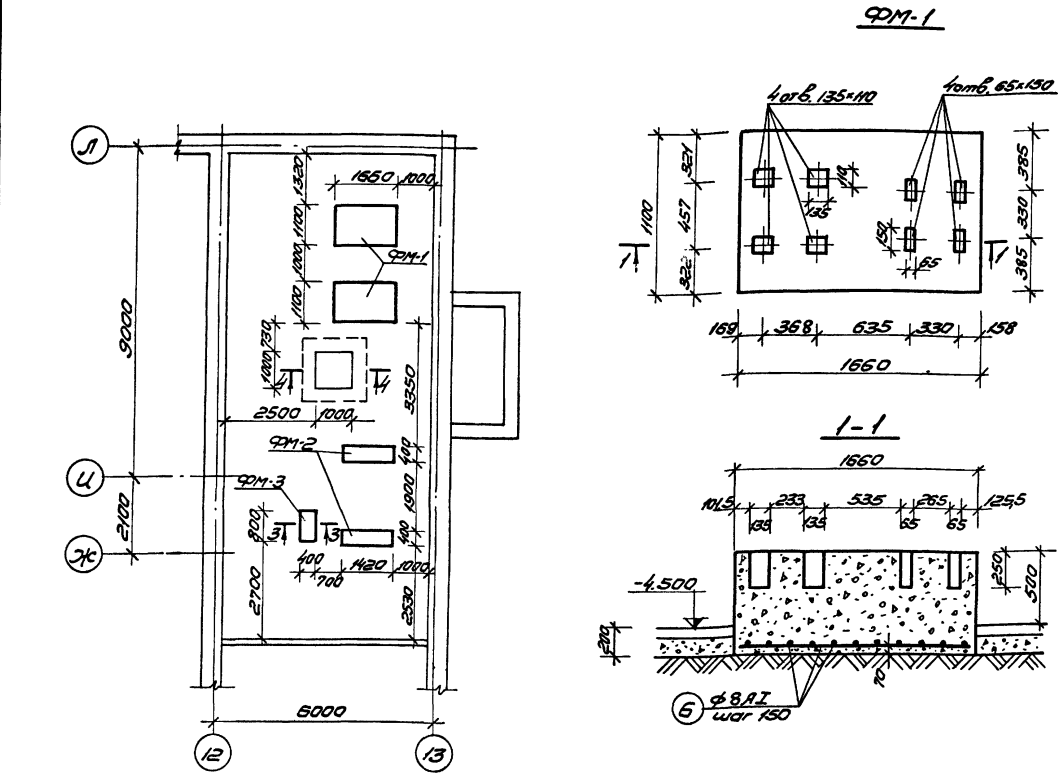
1975 Сельский дом культуры с залом на 400 мест, спортзалом 12,2 метра в ширину со стенами из кирпича

План перекрытия глушителей. Сечения.

Титовый проект Лябдом  
26.4.12.142  
0  
КС-07

С О Г О С О Д Е Р Ж А Н И Е  
Лист 15  
1. План перекрытия глушителей. Сечения.  
2. Деталь утепления стен воздухозаборной шахты.  
3. Деталь утепления потолка воздухозаборной шахты.  
4. План расположения углов.  
5. Сечения, 11-11", 12-12" см. лист КС-09.  
6. Сечения, 10-10 (10'-10') (6-6).  
7. Сечения, 7-7.  
8. Сечения, 9-9.  
9. Сечения, 2-2 (2'-2').  
10. Сечения, 5-5 (5'-5').  
11. Сечения, 1-1.  
12. Сечения, 3-3.  
13. Сечения, 4-4.  
14. Сечения, 6-6.  
15. Сечения, 7-7.  
16. Сечения, 8-8.  
17. Сечения, 9-9.  
18. Сечения, 10-10 (10'-10') (6-6).  
19. Сечения, 11-11".  
20. Сечения, 12-12" см. лист КС-09.  
21. Сечения, 13-13".  
22. Сечения, 14-14".  
23. Сечения, 15-15".  
24. Сечения, 16-16".  
25. Сечения, 17-17".  
26. Сечения, 18-18".  
27. Сечения, 19-19".  
28. Сечения, 20-20".  
29. Сечения, 21-21".  
30. Сечения, 22-22".  
31. Сечения, 23-23".  
32. Сечения, 24-24".  
33. Сечения, 25-25".  
34. Сечения, 26-26".  
35. Сечения, 27-27".  
36. Сечения, 28-28".  
37. Сечения, 29-29".  
38. Сечения, 30-30".  
39. Сечения, 31-31".  
40. Сечения, 32-32".  
41. Сечения, 33-33".  
42. Сечения, 34-34".  
43. Сечения, 35-35".  
44. Сечения, 36-36".  
45. Сечения, 37-37".  
46. Сечения, 38-38".  
47. Сечения, 39-39".  
48. Сечения, 40-40".  
49. Сечения, 41-41".  
50. Сечения, 42-42".  
51. Сечения, 43-43".  
52. Сечения, 44-44".  
53. Сечения, 45-45".  
54. Сечения, 46-46".  
55. Сечения, 47-47".  
56. Сечения, 48-48".  
57. Сечения, 49-49".  
58. Сечения, 50-50".  
59. Сечения, 51-51".  
60. Сечения, 52-52".  
61. Сечения, 53-53".  
62. Сечения, 54-54".  
63. Сечения, 55-55".  
64. Сечения, 56-56".  
65. Сечения, 57-57".  
66. Сечения, 58-58".  
67. Сечения, 59-59".  
68. Сечения, 60-60".  
69. Сечения, 61-61".  
70. Сечения, 62-62".  
71. Сечения, 63-63".  
72. Сечения, 64-64".  
73. Сечения, 65-65".  
74. Сечения, 66-66".  
75. Сечения, 67-67".  
76. Сечения, 68-68".  
77. Сечения, 69-69".  
78. Сечения, 70-70".  
79. Сечения, 71-71".  
80. Сечения, 72-72".  
81. Сечения, 73-73".  
82. Сечения, 74-74".  
83. Сечения, 75-75".  
84. Сечения, 76-76".  
85. Сечения, 77-77".  
86. Сечения, 78-78".  
87. Сечения, 79-79".  
88. Сечения, 80-80".  
89. Сечения, 81-81".  
90. Сечения, 82-82".  
91. Сечения, 83-83".  
92. Сечения, 84-84".  
93. Сечения, 85-85".  
94. Сечения, 86-86".  
95. Сечения, 87-87".  
96. Сечения, 88-88".  
97. Сечения, 89-89".  
98. Сечения, 90-90".  
99. Сечения, 91-91".  
100. Сечения, 92-92".  
101. Сечения, 93-93".  
102. Сечения, 94-94".  
103. Сечения, 95-95".  
104. Сечения, 96-96".  
105. Сечения, 97-97".  
106. Сечения, 98-98".  
107. Сечения, 99-99".  
108. Сечения, 100-100".

Строительный отдел №3  
 Специализация: Проектирование  
 Автор: [подпись]  
 Проверено: [подпись]  
 Утверждено: [подпись]  
 Исполнитель: [подпись]  
 Дата: 1975



Расход материалов на все элементы				
Наименован. элемента	Марка бетона	Расход бетона на м <sup>3</sup>	Бетон м <sup>3</sup>	Расход стали
			АІ	АІІ
Глушители	200	—	40	676,3
Утепление стен и потолка	—	—	120,8	133,0
ФМ-1	—	2,5	19,8	—
ФМ-2	200	0,8	31,0	—
ФМ-3	—	0,2	1,9	—

Спецификация металлических элементов на глушители				
№№ п/п	Примеч.	Длина мм	Вес кг	
			шт.	всех
7	L50x5	2400	4	9,1
8	L50x5	850	5	3,2
9	L50x5	510	5	1,9
10	L50x5	420	4	16,6
11	L50x5	3700	4	13,9
12	L50x5	650	9	2,4
13	L50x5	410	9	1,5
14	L50x5	4200	8	15,8
15	L50x5	6300	8	23,8
16	L50x5	1150	19	4,3
17	L50x5	815	19	3,1

Спецификация арматуры на элемент						Выборка арматуры			
Наим. элем. п/п	№№ Эскиз	φ мм	Длина мм	Кол. шт.	Общая длина м	на элемент			на все
						φ мм	Длина м	Вес кг	
1	—	8A1	—	—	18,0	8A1	18,0	4,0	4,0
2	Сетка с яч. 150x150	8A1	—	—	31,0 м <sup>2</sup>	Сетка с яч. 150x150	31,0 м <sup>2</sup>	96,1	96,1
3	Сетка #10	—	—	—	31,0 м <sup>2</sup>	Сетка #10	31,0 м <sup>2</sup>	133,0	133,0
4	—	10A1	400	80	32,0	10A1	400	24,7	24,7
5	—	10A1	100	80	8,0	—	—	—	—
ФМ-1	—	8A1	—	—	25,0	8A1	25,0	9,9	19,8
ФМ-2	—	8A1	—	—	8,2	8A1	8,2	3,2	6,4
ФМ-3	—	25A1	800	4	3,2	25A1	3,2	12,3	24,6
ФМ-3	—	8A1	—	—	4,8	8A1	4,8	1,9	1,9

Спецификация сборных железобетонных элементов на глушители				
Марка элемента	Наименован. элемента	Вес т	Кол-во шт.	Каталог, серия
Б-15	Перемычки	0,065	6	Серия 1139-1 Былук 1
П12	Плиты перекрытия	0,10	4	ИС-01-04 Былук 2
П22	—	0,18	18	—
Б-13	Перемычки	0,025	42	Серия 1139-1 Былук 1
Б-19	—	0,085	2	—

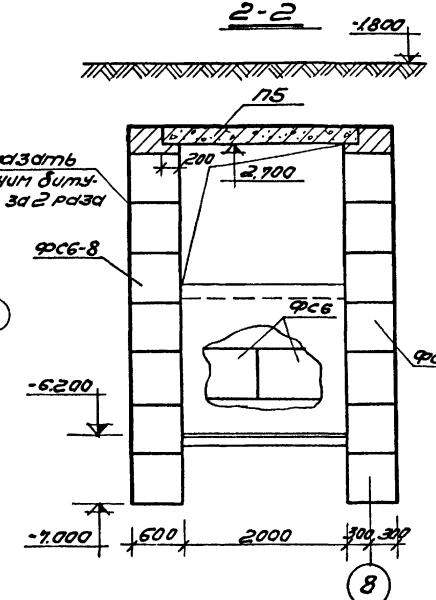
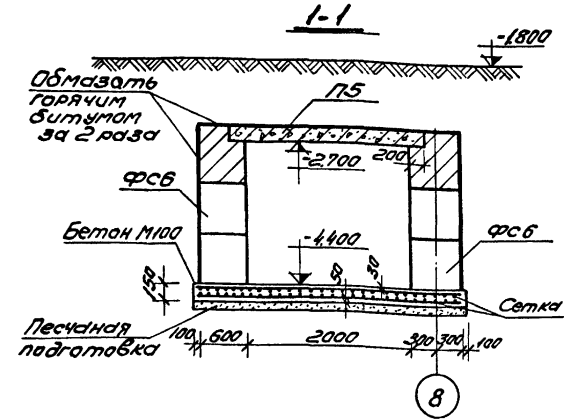
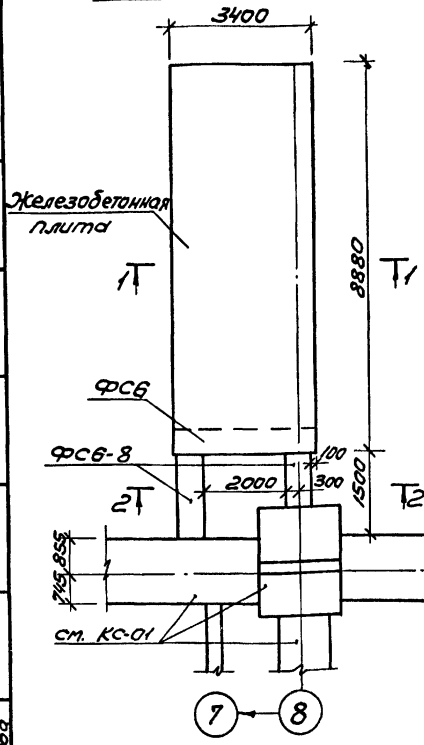
Спецификация металлических изделий				
№№ п/п	Наименован.	Марка	Кол. шт.	Лист проекта
1	Изделие металлические	УМ-1	10	КС-017
2	—	УМ-2	2	КС-017
3	—	УМ-3	1	КС-017
4	—	УМ-4	1	КС-017
5	—	УМ-5	2	КС-017
6	—	УМ-6	1	КС-017
7	—	УМ-7	1	КС-017
8	—	УМ-13	2	КС-017
9	—	УМ-14	2	КС-017
10	—	УМ-5'	1	КС-017

Примечание:  
1. Работать совместно с КС-07.

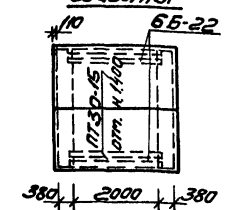
1975	Гельский дом культуры с залом на 400 мест, спланирован 12-метров со стенами из кирпича	Плани фундаментов под оборудование насосной станции. Сечения. Спецификация.	Типовой проект 264-12-142	Яльбам	Лист КС-08
------	--	---	---------------------------	--------	------------



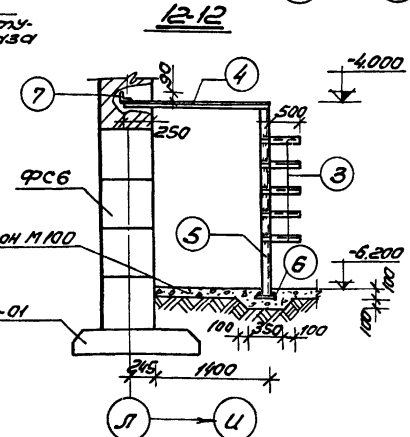
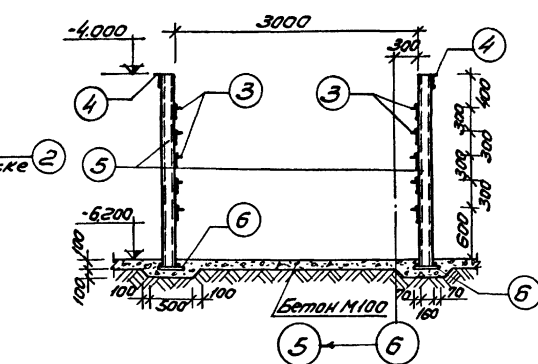
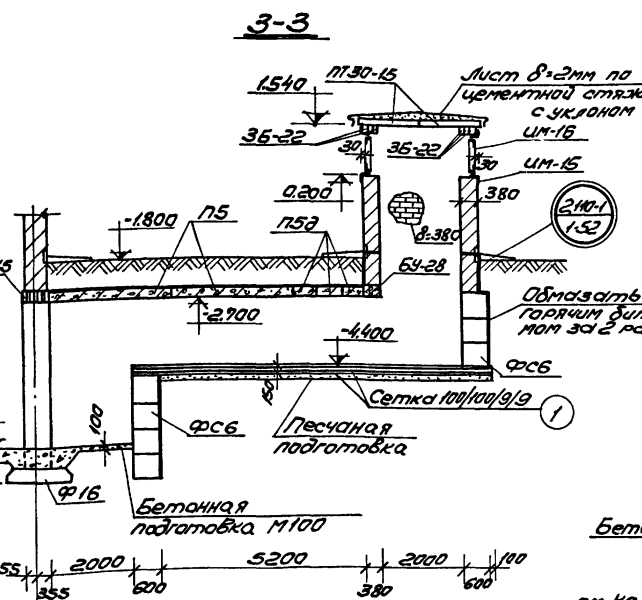
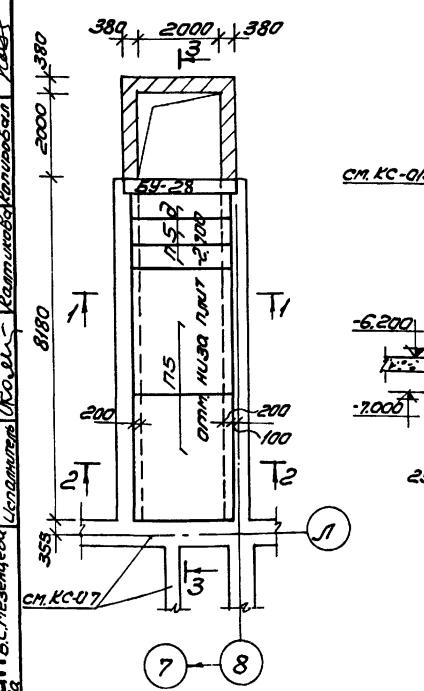
План фундаментов



План покрытия воздушозаборной шахты



План перекрытия канала



Спецификация металлических изделий на одну марку

Марка з/п-та	№№ поз.	Профиль	Длина мм	Кол. шт.	Вес в кг		Примечание
					поз.	всех металлов	
Воздухозаборный канал	1	Сетка 100/100/9/9	58,6 м <sup>2</sup>	—	—	644,5	ГОСТ 8478-66 ГОСТ 3680-57
	2	-800x2	1500	4	18,9	75,6	720,2
Конструкция крепления бойлера	3	L 80x7	500	10	4,25	42,5	ГОСТ 8509-72
	4	L 63x6	1650	2	9,45	18,9	ГОСТ 8240-72
	5	С 16	2300	2	3,26	6,52	ГОСТ 103-57*
	6	-150x10	300	2	3,5	7,0	ГОСТ 8510-72
	7	L 40x90x10	300	2	5,25	10,5	

Спецификация сборных железобетонных элементов

Марка элемента	Наименование элемента	Вес т	Кол. шт.	Каталог серия
ФСБ-8	Стеновые блоки подвала	0,62	21	Серия 1.116-1 выпуск 1
ФСБ	Стеновые блоки подвала	1,96	26	Серия 1.116-1 выпуск 1
П-5	Плиты перекрытия	2,88	2	УС-01-04 выпуск 2
П-5Д	—	0,58	3	—
ПТ30-15	Панели перекрытий	1,425	2	серия 1.114-1 выпуск 10
БУ-28	Перемычки	0,77	1	серия 1.133-1 выпуск 1
Б-22	—	0,095	6	—

Спецификация металлических изделий

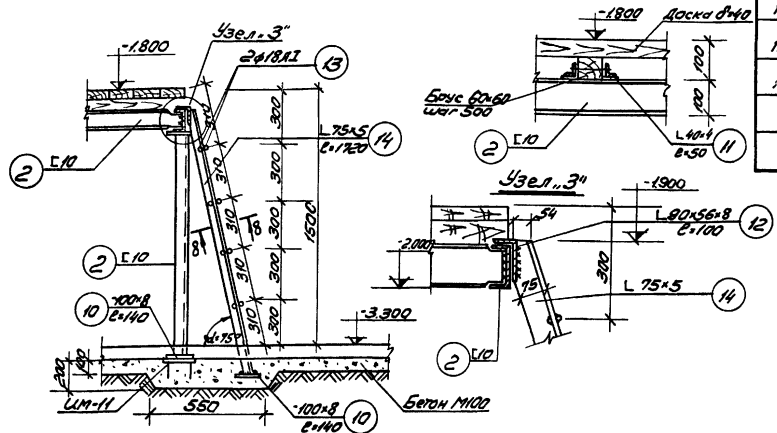
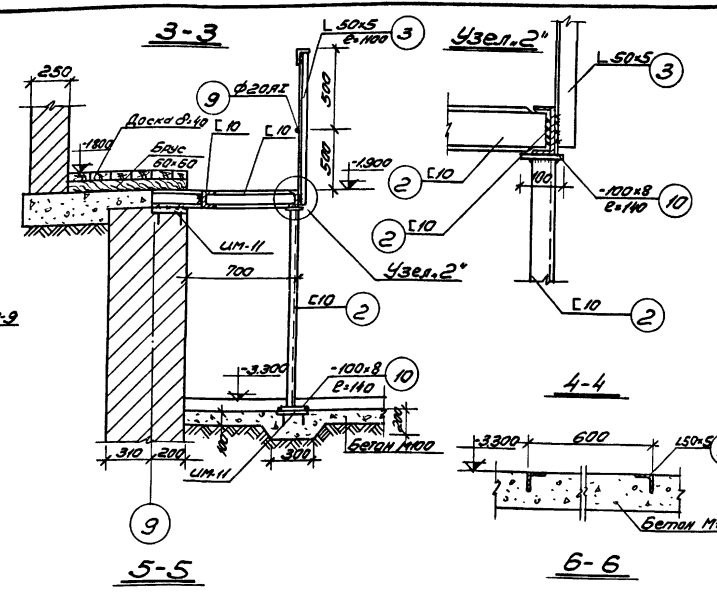
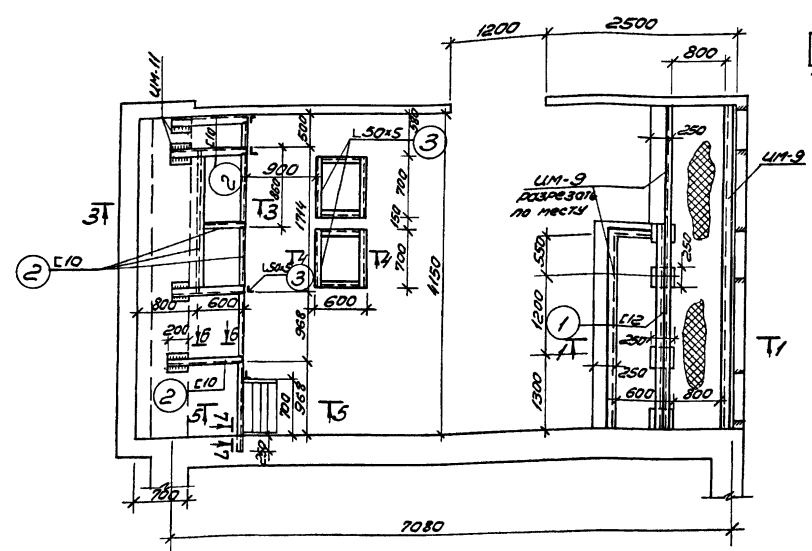
№/п	Наименование	Марка	Кол. шт.	Лист проекта
1	Изделие металлических	УМ-15	2	КС-017
2	—	УМ-16	2	КС-017

Примечания:

1. Работать совместно с листом КС-07.
2. Все металлические конструкции окрасить за 2 раза масляной краской по металлу.
3. Толщину сварных швов принимать по наименьшей толщине свариваемых элементов, длину - по плоскости примыкания.
4. Сварку производить электродами типа Э-42.
5. Металлические конструкции выполнять из стали марки В ст.3кл.2 ГОСТ 380-71.
6. УМ-16 приварить по контуру к УМ-15; швы-6мм.

1975	Сельский дом культуры с залом на 400 мест, спортзалом 12x24 метров со стенами из кирпича	Воздухозаборный канал. Планы фундаментов, перекрытия. Сечения. Конструкция крепления бойлера.	Тиловой проект	Альбом	Лист КС-09
------	--	---	----------------	--------	------------

План регуляторной



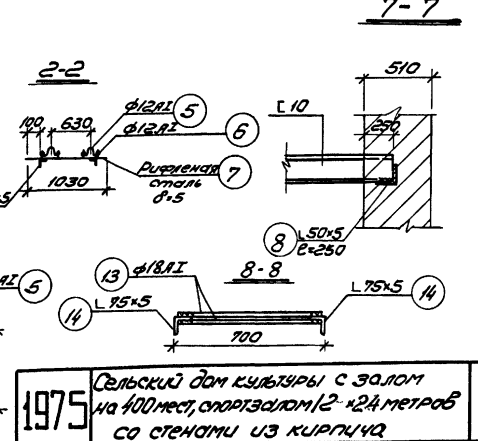
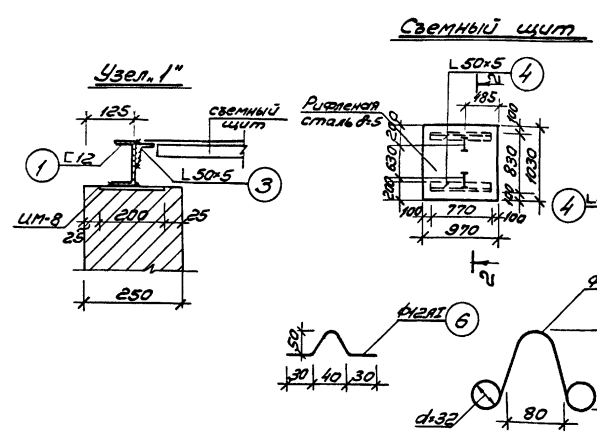
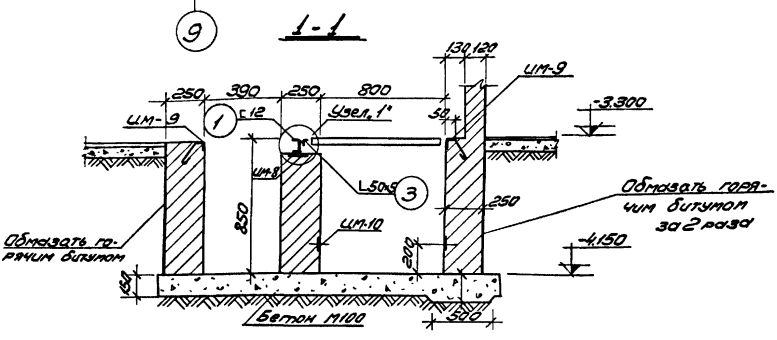
№№ поз.	Профиль	Длина / шт.	Кол. шт.	Общая длина м	Вес кг	ГОСТ
1	C12	3175	1	3175	33,0	8240-72
2	C10	—	—	17,5	150,0	8240-72
3	L50x5	—	—	16,3	61,5	8509-72
4	L50x5	770	8	6,2	23,4	8509-72
5	φ12AI	450	8	3,6	3,24	2590-71
6	φ12AI	200	16	3,2	2,88	2590-71
7	РУСФЛЕКТА сталь δ=5	—	—	4 м <sup>2</sup>	16,92	8568-57
8	L50x5	250	1	0,25	0,94	8509-72
9	φ20AI	—	—	3,45	8,50	2590-71
10	-100x8	140	12	1,7	10,7	103-57
11	L40x4	50	16	0,8	1,93	8509-72
12	L90x56x8	100	2	0,2	1,76	8510-72
13	φ18AI	685	8	5,5	11,0	2590-71
14	L75x5	1720	2	3,44	20,0	8509-72

Сталь кг		Древесина м <sup>3</sup>	
AI	ВсгЗкл2	Бруски 60x60	Доски δ=40
25,6	472,7	0,033	0,19

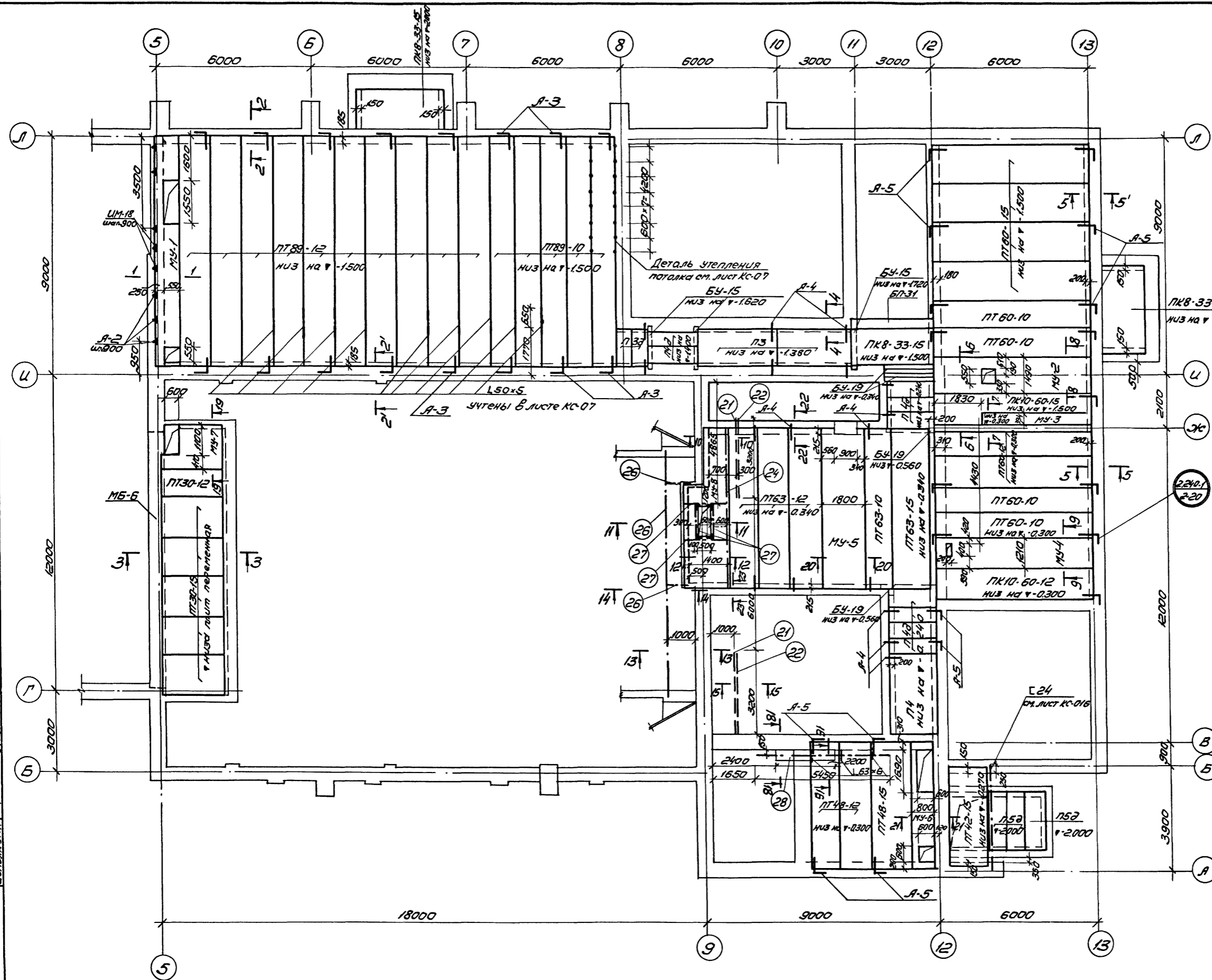
Примечания:

1. Прокатный металл - сталь марки ВстЗкл2 по ГОСТУ 380-71.
2. Сварку производить электродами типа Э-42.
3. Толщину сварных швов принимать по наименьшей толщине свариваемых элементов, длину - по плоскости примыкания.
4. Все металлические конструкции окрасить масляной краской 3х2 раза по грунтовке.
5. Вся древесина должна быть обработана пропиткой антипиренами.
6. Полы и стенки каналов выпадняются после укладки троса электропроводки.
7. ЦМ-8 ± ЦМ-11 и спецификацию на них см. листы КС-017.

Наименов. элемента	Кол-во штук	Примечания
ЦМ-8	4	см. лист КС-017
ЦМ-9	2	—
ЦМ-10	2	—
ЦМ-11	9	—

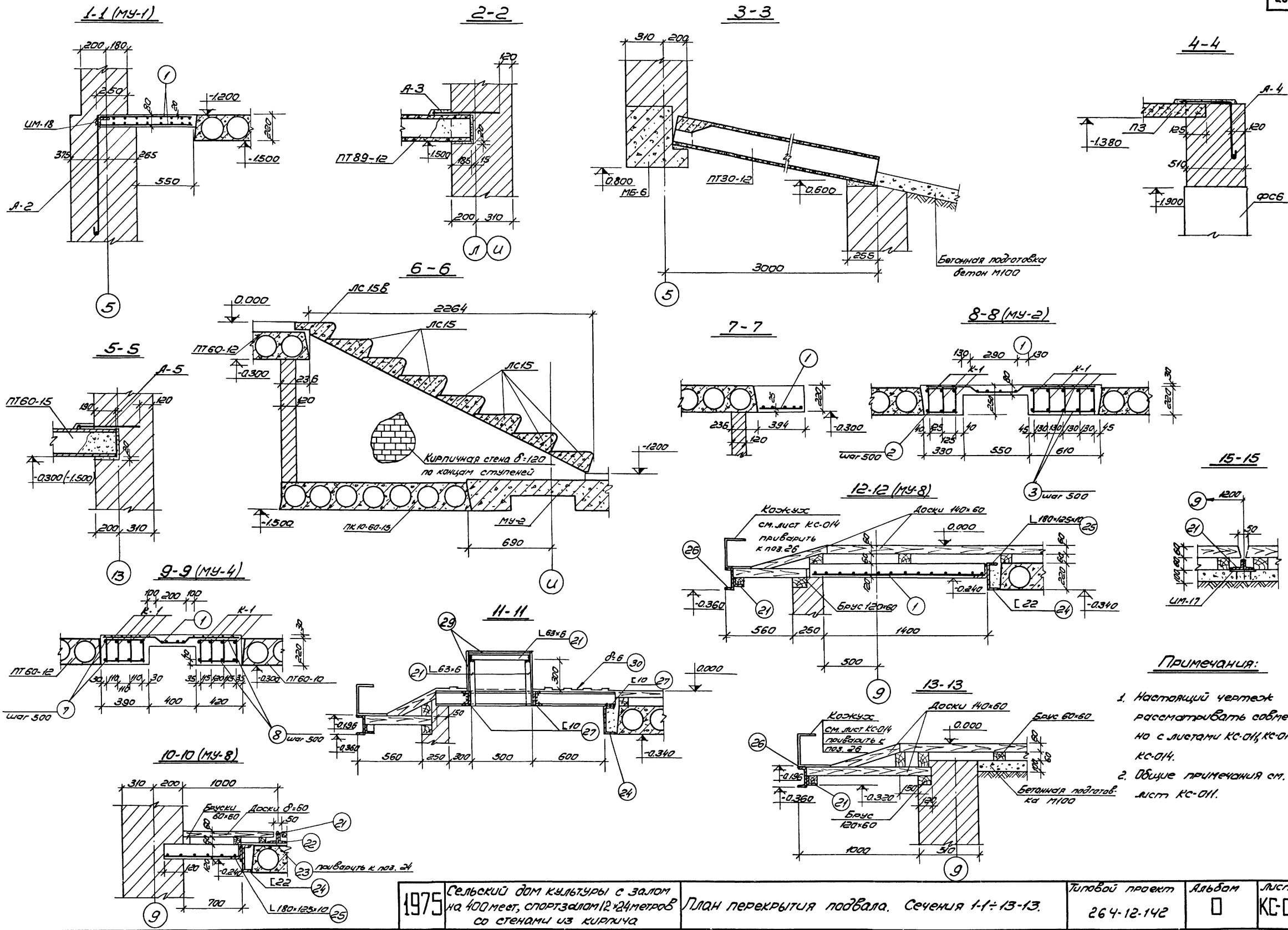


Проект: 1975  
 Автор: [Имя]  
 Институт: [Имя]  
 Местность: [Имя]



- Примечания:**
1. Настоящий чертеж рассматривать совместно с листами КС-012-КС-014.
  2. Панели перекрытий на стены укладывать по свежесложенному цементному раствору М,50.
  3. Швы между плитами тщательно заделывать цементным раствором М,100.
  4. Не указанные на плане отверстия до 150x150 мм, пробить по месту, не заделывая ребер панелей.
  5. Арматуру в отверстиях монолитных участков вырезать по месту.
  6. Все металлические конструкции покрыть масляной краской за 2 раза по грунтровке.
  7. Сварку производить электродами Э-42. Толщину швов принимать по толщине свариваемых элементов, длину - по плоскости примыкания.
  8. Сталь Вст.3кл2 ГОСТ.380-71.

Составлено	Составлено	Составлено	Составлено	Составлено
Инженер	Инженер	Инженер	Инженер	Инженер
Проверено	Проверено	Проверено	Проверено	Проверено
Составлено	Составлено	Составлено	Составлено	Составлено
Инженер	Инженер	Инженер	Инженер	Инженер
Проверено	Проверено	Проверено	Проверено	Проверено
Составлено	Составлено	Составлено	Составлено	Составлено
Инженер	Инженер	Инженер	Инженер	Инженер
Проверено	Проверено	Проверено	Проверено	Проверено
Составлено	Составлено	Составлено	Составлено	Составлено
Инженер	Инженер	Инженер	Инженер	Инженер
Проверено	Проверено	Проверено	Проверено	Проверено

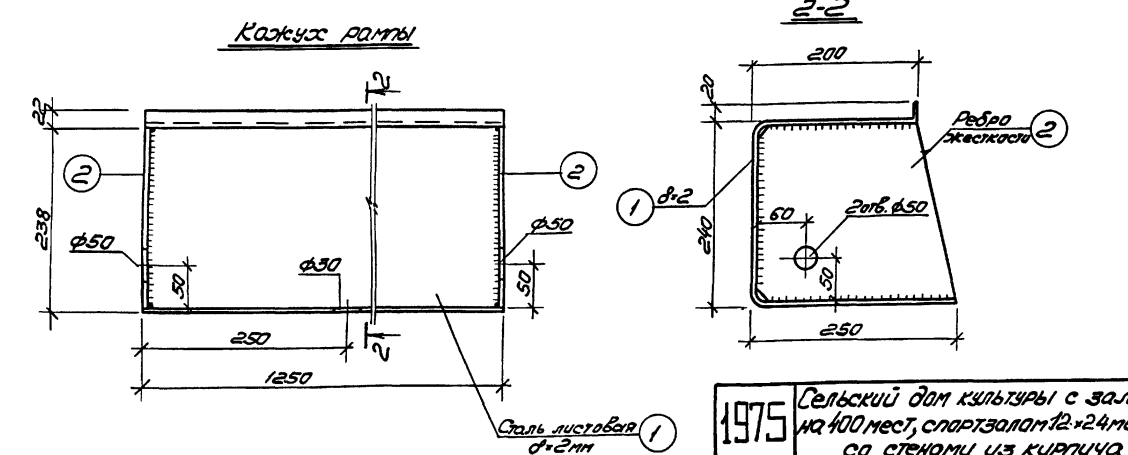
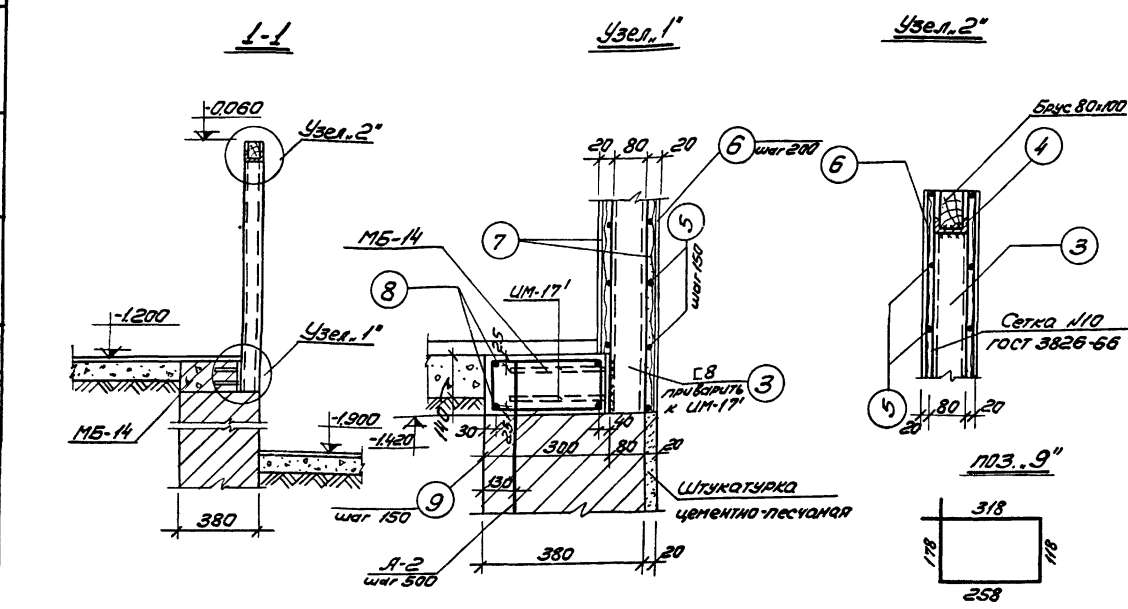
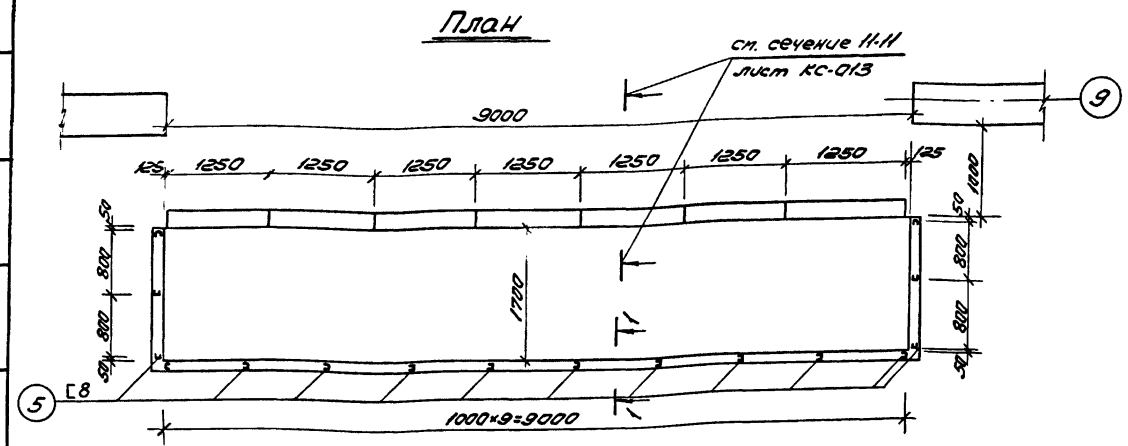


**ПРИМЕЧАНИЯ:**

1. Настоящий чертёж рассматривать совместно с листами КС-011, КС-012, КС-014.
2. Общие примечания см. лист КС-011.

0  
1  
2  
3  
4  
5  
6  
7  
8  
9  
10  
11  
12  
13  
14  
15  
16  
17  
18  
19  
20  
21  
22  
23  
24  
25  
26  
27  
28  
29  
30  
31  
32  
33  
34  
35  
36  
37  
38  
39  
40  
41  
42  
43  
44  
45  
46  
47  
48  
49  
50  
51  
52  
53  
54  
55  
56  
57  
58  
59  
60  
61  
62  
63  
64  
65  
66  
67  
68  
69  
70  
71  
72  
73  
74  
75  
76  
77  
78  
79  
80  
81  
82  
83  
84  
85  
86  
87  
88  
89  
90  
91  
92  
93  
94  
95  
96  
97  
98  
99  
100





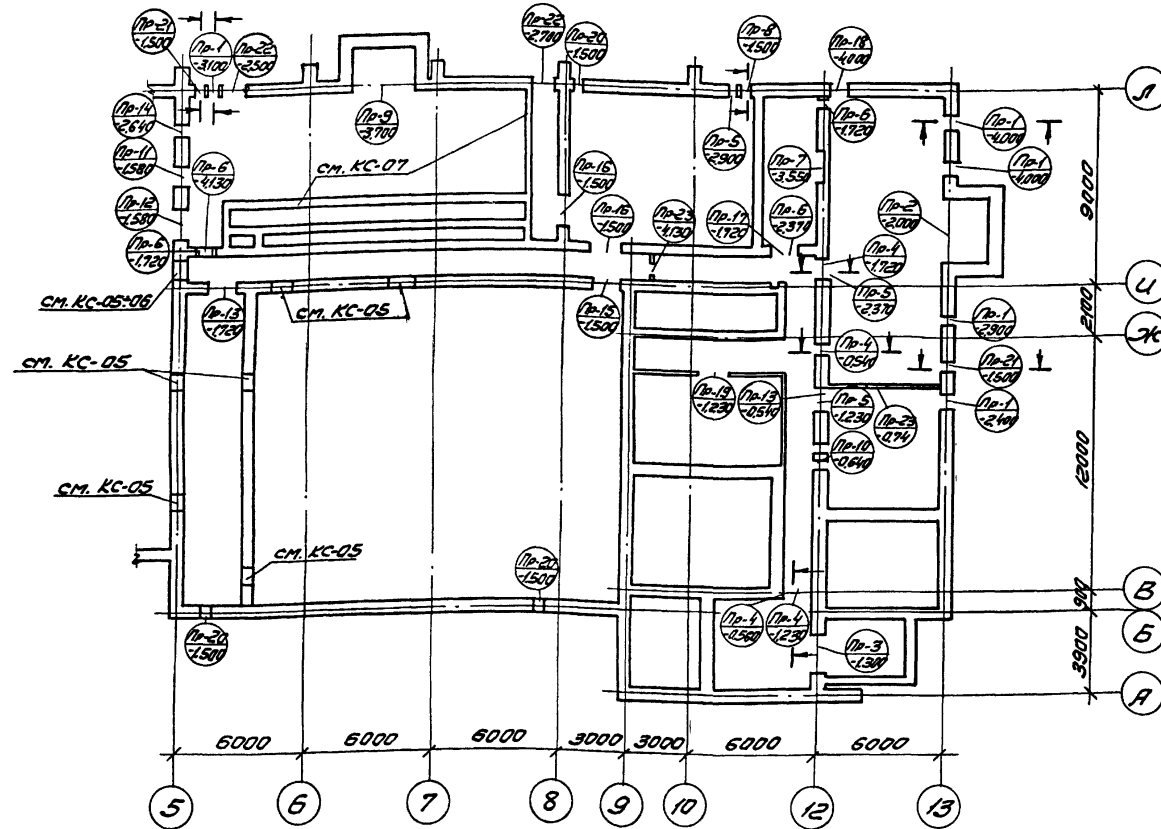
Спецификация металла							Выборка металла		
Марка элемента	№№ поз.	Профиль ф мм	Длина мм	Кол-во штук	Общая длина	густ	Профиль ф мм	Общая длина	Вес кг
Кожух рамы (7 шт.)	1	-1250x2 δ=2	715	7	5,0	3580-57	δ=2	715	110,3
	2	-850x2 δ=2	236	14	3,0	—	С8	34,2	241,1
							φ 10A I	235,6	145,0
Ограждение	3	С8	1360	16	21,8	8240-72	φ 8A I	72,5	28,6
	4	С8	—	—	12,4	—	φ 6A I	168,7	37,5
	5	φ 10A I	—	—	235,6	2590-71	φ 12A I	49,6	44,0
	6	φ 6A I	—	—	168,7	—	—	—	—
	7	ШТУКАТУРКА сетка №10 ГОСТ 3826-66	—	—	33,8	3826-66	—	—	—
	8	φ 12A I	—	—	49,6	5781-61	—	—	—
	9	φ 8A I	872	83	72,5	2590-71	—	—	—

Расход материалов на листы КС-011 ÷ КС-014								
Марка элемента	Объем бетона	Марка бетона	Расход бетона кл/м³	Сталь кг				
				A I	A II	A III	В I	Ст. 3
МУ-1	0,55	200	144	—	—	79,2	—	—
МУ-2	1,52	—	200	50,0	170,9	85,0	—	—
МУ-3	0,38	—	50	—	—	18,7	—	—
МУ-4	1,40	—	210	17,8	170,9	78,0	—	—
МУ-5	1,90	—	202	56,5	205,4	125,0	—	—
МУ-6	0,52	—	101	8,8	20,5	23,2	—	—
МУ-7	0,53	—	132	16,8	10,9	42,0	—	—
МУ-8	0,66	—	99	—	—	50,5	—	—
Металл в перекрытии	—	—	—	—	—	—	—	759,1
М5-14	0,52	—	145	28,6	44,0	—	—	—
Кожух рамы	—	—	—	—	—	—	—	110,3
Ограждение	—	—	—	182,5	—	—	—	241,1

- Примечания:**
- Настоящий лист рассматривать совместно с листами КС-011 ÷ КС-013.
  - Кожух рамы сваривать дуговой сваркой электродом Э-42.
  - Швы принимать по наименьшей толщине свариваемых элементов, длину по плоскости примыкания.
  - После сварки произвести зачистку и шпаклевку кожуха.
  - По шпаклевке швы между кожухом оклеить листовым асбестом δ=15мм, а весь с наружной стороны окрасить черной масляной краской.
  - Сталь В ст3кл2 ГОСТ 380-71.
  - Лампы на болты М5-14 - беззвония.

Спецификация  
 Материалы  
 Инструменты  
 Оборудование  
 Прочее  
 Итого

1975 **Сельский дом культуры с залом на 400 мест, спортзалом 12x24 метров со стенами из кирпича** Конструкции барьера оркестровой ямы и рамы! Типовой проект 264-12-142 Альбом 0 Лист КС-014  
 13699-01 22 Формат 22



Спецификация сборных ж/б элементов

МАРКА	Кол. шт.	Вес марки в тоннах	Общий объем бетона	Каталог
Б-13	61	0,025	0,610	Серия 1139/1 Выпуск 1
Б-15	6	0,065	0,156	
Б-18	11	0,075	0,330	
Б-13	30	0,085	1,020	
Б-15	14	0,105	0,574	
Б-19	13	0,130	0,663	
Б-24	2	0,335	0,268	
П-36	7	0,430	1,204	Серия ЦИ-03-02 альбом 108

Спецификация металлических изделий

№ п/п	Наименование	Марка	Кол. шт.	Лист проекта
1	Изделие металлическое	ЦМ-19	3	КС-017

Спецификация металла

№№ узлов	Сечение мм	Класс, марка стали	ГОСТ	Кол. шт. на все мар.	Длина		Вес кг	
					позиции	Всех позиций	позиции	Всех позиций
ПР-2	L100x10	Вст3кл2	8509-72	1	3300	3,3	49,8	49,8
ПР-8	L100x10	Вст3кл2	8509-72	1	700	0,7	10,6	10,6
ПР-11	L100x10	Вст3кл2	8509-72	1	1300	1,3	19,7	19,7
ПР-12	L100x10	Вст3кл2	8509-72	1	1700	1,7	25,6	25,6
ПР-20	φ10x12	Вст3кл2	5781-61	15	700	10,5	0,432	6,5
ПР-21	L100x10	Вст3кл2	8509-72	2	700	1,4	10,6	21,2
	L200x125x11				Вст3кл2	8510-72	2	700

Примечания:

1. Работать совместно с листом ЯС-02.
2. Все металлические изделия покрыть масляной краской за 2 раза по грунту.
3. Углок 100x10 с=3300 Б, ПР-2 брать при монтаже.
4. Толщину сварных швов принимать по наименьшей толщине свариваемых элементов, длину - по плоскости примыкания.

МАРКА перемыч.	Эскиз	Отм.	Кол-во марок	Примечание
ПР-1		-4.000 -3.100 -2.900 -2.400	5	
ПР-2		-2.000	1	
ПР-3		-1.300	1	
ПР-4		-1.720 -1.230 -0.560 -0.540	4	
ПР-5		-2.370 -1.230 -2.900	3	
ПР-6		-4.130 -2.370 -1.720	4	
ПР-7		-3.550	1	
ПР-8		-1.500	1	
ПР-9		-3.700	1	
ПР-10		-0.640	1	
ПР-11		-1.580	1	

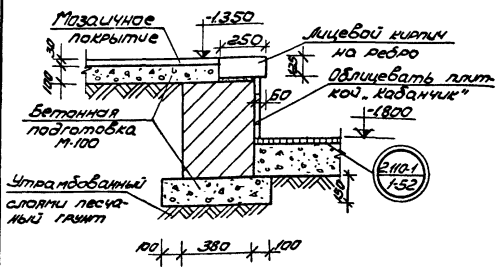
МАРКА перемыч.	Эскиз	Отм.	Кол-во марок	Примечание
ПР-12		-1.580	1	
ПР-13		-1.720 -0.540	2	
ПР-14		-2.640	1	
ПР-15		-1.500	1	
ПР-16		-1.500	2	
ПР-17		-1.720	1	
ПР-18		-4.000	1	
ПР-19		-1.230	1	
ПР-20		-1.500	3	
ПР-21		-1.500	2	
ПР-22		-2.700 -2.500	2	
ПР-23		-4.130 -0.740	2	

1975 Сельский дом культуры с залом на 400 мест, спортзалом 12x24 метров сa стенами из кирпича

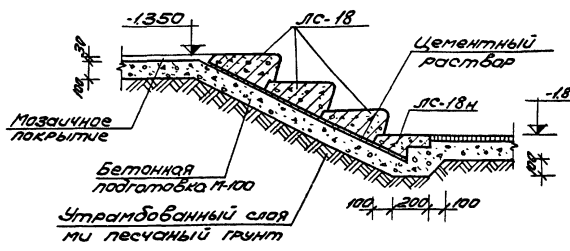
План перемычек над подвалом. Спецификация.

Тилобой проект Альбом Лист 264-12-142 0 КС-015

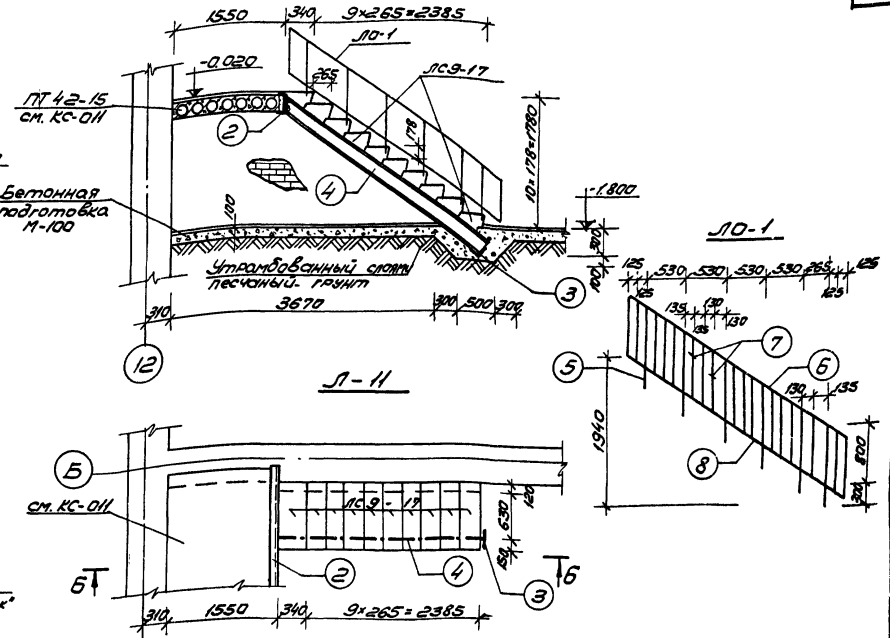
Кр-1 (сеч. 1-1)



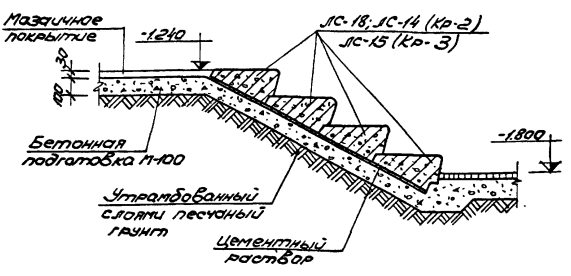
Кр-1 (сеч. 2-2)



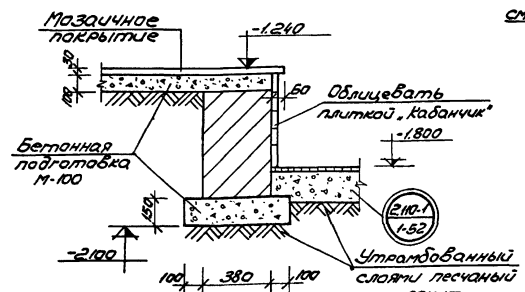
Б-6



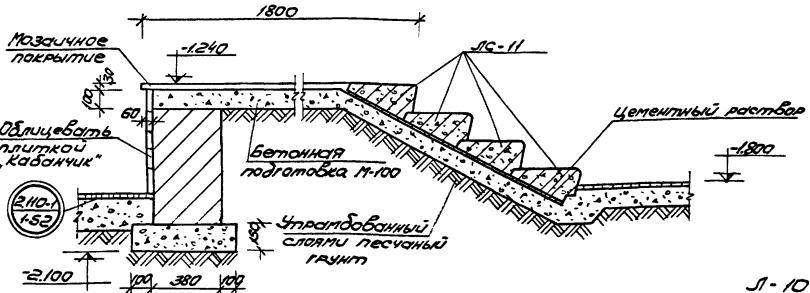
Кр-2; Кр-3 (сеч. 3-3)



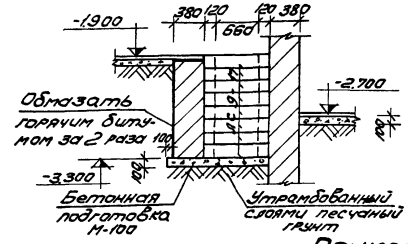
Кр-2; Кр-3 (сеч. 4-4)



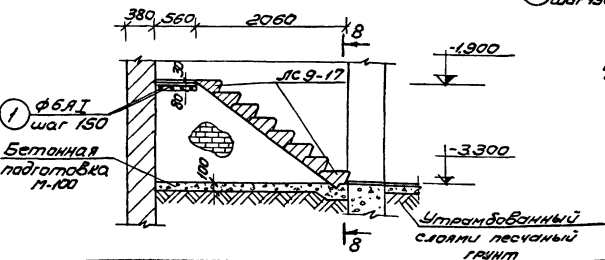
Кр-5 (сеч. 5-5)



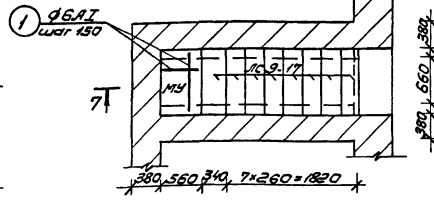
8-8



7-7



Л-10



**Спецификация металлических изделий на одну марку**

Марка зп-та	ИД	Профиль	Длина мм	Кол. шт.	Вес кг	Примечание	
зп-та	ИД	Профиль	Длина мм	шт.	Поз. всех марок	ИД	
Л-10	1	φ 6,5 А	—	—	0,8	ГОСТ 2590-71	
Л-11	2	С 24	3900	1	93,5	ГОСТ 8240-72	
	3	L 140x90x10	200	1	3,5	ГОСТ 8510-72	
	4	I 20	3450	1	72,5	ГОСТ 8239-72	
ЛО-1	5	-25x35	1096	6	7,5	45,0	ГОСТ 103-57*
	6	-4x40	5060	1	6,4	6,4	
	7	-4x20	792	15	0,5	7,5	
	8	-4x20	3465	1	2,2	2,2	

**Спецификация сборных железобетонных элементов**

Марка элемента	Наименование элемента	Вес т	Кол-во шт.	Каталог серия
ЛС-11	Ступени	0,113	4	Серия 1155-1 Бытмек 1
ЛС-12	"	0,133	12	
ЛС-14	"	0,160	10	
ЛС-15	"	0,168	8	
ЛС-18	"	0,192	28	
ЛС-18Н	"	0,095	4	
ЛС-17	"	0,100	18	

**Примечания:**

1. Работать совместно с листами ЛС-01, ЛС-02.
2. Лестницы Л-8, Л-9 см. лист ЛС-02, ступени учтены на данном листе.
3. Металлические элементы в местах сопряжения сваривать, толщину сварных швов принимать по наименьшей толщине спаиваемых элементов, длину по плоскости примыкания.
4. Сварку производить электродами типа Э-42.
5. Все металлические конструкции окрасить масляной краской за 2 раза по грунту.
6. Металлические конструкции выполнять из стали марки ВСт3кп2 ГОСТ 380-71.

1975	Сельский дом культуры с залом на 400 мест, спартзалом 12 х 24 м, туалетом со стенами из кирпича	Крыльцо Кр-1+Кр-5. Лестницы Л-10; Л-11. Спецификация.	Туповой проект 234-12-142	Льбом	Лист КС-016
------	---	---	---------------------------	-------	-------------



Спецификация металла на закладные детали  
 Выборка металла на закладные детали  
 Спецификация металл-честких изделий  
 1975  
 Сельский дом культуры с залом на 400 мест, спортзалом 12x24 метров со стенами из кирпича  
 Закладные детали ИМ-1+ИМ-19; Анкера А-2+А-5,  
 Спецификация.  
 Типовой проект Альбом Лист  
 264-12-142 0 КС-017  
 13699-01 25 формат 22

Спецификация металла на закладные детали		Выборка металла на закладные детали						
Марка	Эскиз	№ поз.	Профиль или ф мм	Длина мм	К-во шт	Профиль или ф мм	Вес кг	Гост сталл
1	2	3	4	5	6	7	8	9
ИМ-1		1	L50x5	600	2	L50x5	15.0	8509-72
		2	L50x5	1350	2	φ8AII	1.7	2590-71
		3	φ8AII	360	12	Итого:	16.7	
ИМ-2		4	L50x5	600	2	L50x5	11.3	8509-72
		5	L50x5	900	2	φ8AII	1.0	2590-71
		6	φ8AII	210	12	Итого:	12.3	
ИМ-3		5	L50x5	900	2	L50x5	22.6	8509-72
		7	L50x5	2100	2	φ8AII	2.3	2590-71
		8	φ8AII	260	22	Итого:	24.9	
ИМ-4		9	L50x5	1100	2	L50x5	15.1	8509-72
		5	L50x5	900	2	φ8AII	1.7	2590-71
		8	φ8AII	260	16	Итого:	16.8	
ИМ-5/ИМ-5'		3	φ8AII	360	(22)	φ8AII	(3.2)	2590-71
		10	L50x5	1300	(2)	L50x5	(19.6)	8509-72
		(10')	L50x5	(2280)	(2)	Итого:	(33.8)	
ИМ-6		3	φ8AII	360	8	L50x5	11.3	8509-72
		4	L50x5	600	2	φ8AII	1.2	2590-71
		5	L50x5	900	2	Итого:	12.5	
ИМ-7		5	L50x5	900	2	L50x5	16.6	8509-72
		10	L50x5	1300	2	φ8AII	1.9	2590-71
		3	φ8AII	360	13	Итого:	18.5	
ИМ-8		11	-120x8	200	1	-120x8	1.5	103-57*
		12	φ10AII	158	2	φ10AII	0.2	5781-61
						Итого:	1.7	
ИМ-9		13	L50x5	4150	1	L50x5	15.6	8509-72
		14	φ10AII	360	9	φ10AII	2.0	2590-71
						Итого:	17.6	
ИМ-10		15	-40x4	4150	1	-40x4	5.2	103-57*
		16	φ10AII	204	9	φ10AII	1.1	5781-61
						Итого:	6.3	

1	2	3	4	5	6	7	8	9
ИМ-11		17	-100x8	170	1	-100x8	1.1	103-57*
		18	φ10AII	178	2	φ10AII	0.2	5781-61
						Итого:	1.3	
ИМ-12		19	L50x5	1500	2	L50x5	19.5	8509-72
		9	L50x5	1100	2	φ8AII	1.9	2590-71
		3	φ8AII	360	13	Итого:	21.4	
ИМ-13		20	сталь р4φА. δ=6	—	—	сталь р4φА. δ=6	60.6	8568-57*
		21	L50x5	100	2	L50x5	8.1	8509-72
		22	L50x5	970	2	Итого:	68.7	
ИМ-14		9	L50x5	1100	4	L50x5	16.5	8509-72
		23	φ8AII	250	8	φ8AII	0.8	2590-71
						Итого:	17.3	
ИМ-15		24	L50x5	2100	2	L50x5	25.6	8509-72
		10	L50x5	1300	2	φ10AII	2.2	2590-71
		14	φ10AII	360	10	Итого:	27.8	
ИМ-16		25	L63x6	1995	2	L63x6	35.0	8509-72
		26	L63x6	1195	2	-55x4	2.1	103-57*
		27	-55x4	1180	1	-65x5	1500	103-57*
		28	-65x5	985	60	Итого:	187.1	
ИМ-17 (ИМ-17')		29	-100x10	(140)	1	-100x10	(1.1)	103-57*
		30	φ10AII	(260)	2	φ10AII	(0.3)	5781-61
						Итого:	(1.4)	
ИМ-18		31	L63x6	120	1	L63x6	0.7	8509-72
		32	φ8AII	400	2	φ8AII	0.3	2590-71
						Итого:	1.0	
А-2		33	φ12AII	2100	1	φ12AII	2.2	2590-71
		34	φ12AII	300	1	Итого:	2.2	
А-3		35	φ10AII	920	1	φ10AII	0.6	5781-61
						Итого:	0.6	

1	2	3	4	5	6	7	8	9
А-4		36	φ10AII	885	1	φ10AII	0.7	5781-61
		37	φ10AII	300	1	Итого:	0.7	
А-5							Итого:	0.5
ИМ-19		39	-150x10	300	1	φ10AII	0.2	2590-71
		40	φ10AII	300	1	-150x10	3.5	103-57*
		41	-100x6	360	1	-100x6	1.7	103-57*
						Итого:	5.4	

Спецификация металл-честких изделий					1	2	3	4	5
№ п/п	Наимен. марки	Вес т/марк	Кол. в шт	Общий вес кг	12	ИМ-12	21.4	1	21.4
1	2	3	4	5	13	ИМ-13	68.7	2	137.4
1	ИМ-1	16.7	10	167.0	14	ИМ-14	17.3	2	34.6
2	ИМ-2	12.3	2	24.6	15	ИМ-15	27.8	2	45.6
3	ИМ-3	24.9	1	24.9	16	ИМ-16	187.1	2	374.2
4	ИМ-4	16.8	1	16.8	17	ИМ-17	1.3	4	5.2
5	ИМ-5	21.7	2	43.4	18	ИМ-17'	1.4	16	22.4
6	ИМ-6	12.5	1	12.5	19	ИМ-18	1.0	8	8.0
7	ИМ-7	18.5	1	18.5	20	ИМ-19	5.4	1	5.4
8	ИМ-8	1.7	4	6.8	21	А-2	2.2	7	15.4
9	ИМ-9	17.6	2	35.2	22	А-3	0.6	16	9.6
10	ИМ-10	6.3	2	12.6	23	А-4	0.7	17	11.9
11	ИМ-11	1.3	9	11.7	24	А-5	0.5	21	10.5
					25	ИМ-5'	33.8	1	33.8

- Примечания:
- Сварку производить электродами типа "Э-42".
  - Закладные детали в местах сопряжения сварить, толщину сварных швов принимать по наименьшей толщине свариваемых элементов, длину - по плоскости примыкания; сварку производить под слоем флюса.
  - Все металлические конструкции окрасить масляной краской за 2 раза.
  - Сварку производить согласно указаниям по сварке соединений, арматуры и закладных деталей (СН 393-69).
  - Прокатный металл - в ст. 3 кп 2 Гост 380-71

**Сводная спецификация сборных железобетонных изделий**

Наименование изделий	Серия	Альбом выпуск	Марка	Вес т	Количество штук	
					по проекту	по привязке
1	2	3	4	5	6	7
Литы железобетонные для ленточных фундаментов	1.112-1	1	Ф6	1.04	34	
			Ф6-12	0.515	13	
			Ф8	1.4	10	
			Ф10	1.52	13	
			Ф12	1.76	28	
			Ф14	2.11	12	
			Ф16	2.47	31	
			Ф20	2.44	30	
			Ф24	2.84	6	
Бетонные блоки для стен подвала	1.116-1	1	ФС3	0.975	21	
			ФС3-8	0.305	65	
			ФС4	1.3	60	
			ФС5	1.63	140	
			ФС6	1.96	476	
			ФС16	0.46	25	
			ФС6-8	0.620	21	
Панели перекрытий	1.24-1	1	П189-12	3.1	10	
	—	—	П189-10	2.55	5	
	1.14-1	2	П160-15	2.8	4	
	—	—	П160-12	2.11	2	
	—	14	П110-60-15	2.8	1	
	—	—	П110-60-12	2.11	1	
	—	10	П130-15	1.12	7	
	—	—	П130-12	1.08	1	
	—	5	П148-12	1.69	3	
	—	—	П148-15	2.2	1	
	—	7	П142-15	1.97	1	
	—	1	П163-15	2.94	1	
	—	—	П163-12	2.21	3	
	—	6	П163-10	1.82	1	
	—	—	П160-10	1.74	4	
	—	16	П1833-15	1.56	3	
Литы перекрытия каналов	1.001-04	2	П5	2.88	9	
			П53	0.58	16	
			П4	1.63	1	

1	2	3	4	5	6	7			
Литы перекрытия каналов	1.001-04	2	П42	0.33	15				
			П3	1.08	7				
			П32	0.23	15				
			П2	0.85	12				
			П22	0.18	58				
			П1	0.45	23				
Прогон	1.003-02	108	П-36	0.430	7				
Перекрышки	1.139-1	1	Б-13	0.025	149				
			Б-15	0.065	12				
			Б-18	0.075	11				
			Б4-15	0.105	17				
			Б4-19	0.130	27				
			Б4-24	0.335	6				
			Б-22	0.095	6				
			Б4-28	0.77	1				
			Б7-31	1	1				
			Б4-27	0.370	1				
			Б4-13	0.085	40				
			Б-19	0.085	2				
			Ступени	1.155-1	1	ЛС9-17	0.1	26	
						ЛС11-17	0.11	8	
ЛС15 <sup>б</sup>	0.13	1							
ЛС15	0.168	15							
ЛС11	0.113	14							
ЛС14	0.060	1							
ЛС12	0.133	12							
ЛС14	0.150	20							
ЛС18	0.192	28							
ЛС18 <sup>н</sup>	0.095	4							

**Сводная спецификация металлических изделий**

Наименование изделий	Каталог	Альбом	Марка	Вес т	Количество штук	
					по проекту	по привязке
1	2	3	4	5	6	7
Закладные детали	проект	альбом 0 КС-017	УМ-1	0.0167	10	
			УМ-2	0.0123	2	
			УМ-3	0.0249	1	
			УМ-4	0.0168	1	
			УМ-5/УМ-5'	0.0277 0.0338	2/1	
			УМ-6	0.0125	1	
			УМ-7	0.0185	1	
			УМ-8	0.0017	4	
			УМ-9	0.0176	2	
			УМ-10	0.0063	2	
			УМ-11	0.0013	9	
			УМ-12	0.0214	1	
			УМ-13	0.0687	2	
			УМ-14	0.0173	2	
			УМ-15	0.0278	2	
			УМ-16	0.187	2	
			УМ-17	0.0013	4	
			УМ-17'	0.0014	16	
			УМ-18	0.0113	8	
УМ-19	0.0094	1				
Якеры	проект	альбом 0 КС-017	Я-2	0.0022	7	
			Я-3	0.006	16	
			Я-4	0.007	17	
			Я-5	0.005	21	

Примечания:

1. Настоящий чертеж рассматривать совместно с листом КС-019.

1975	Сельский дом культуры с залом на 400 мест, спортзалом 12х24 метров со стенами из кирпича	Сводная спецификация ниже атм. 0.000 м.	Титовой проект	Альбом 0	Лист КС-018
			264-12-142		

Сводная спецификация металла

№ п.п.	Профиль	Длина м (м²)	Вес кг	Примечание
<u>Балки двутавровые ГОСТ 8239-72</u>				
1	I 20	3,45	72,5	в ст.3 кл 2 ГОСТ 380-71
<u>Швеллеры Гост 8240-72</u>				
1	C 24	3,90	93,5	в ст.3 кл 2
2	C 22	6,30	132,0	— " — " —
3	C 16	16,6	235,6	— " — " —
4	C 12	3,17	33,0	— " — " —
5	C 10	23,0	197,3	— " — " —
6	C 8	34,2	244,1	— " — " —
<u>Уголки равнобокие ГОСТ 8509-72</u>				
1	L 100x10	50,4	758,9	в ст.3 кл 2
2	L 75x5	7,0	40,6	— " — " —
3	L 50x5	194,0	739,0	— " — " —
4	L 80x7	5,0	42,5	— " — " —
5	L 63x6	27,5	134,3	— " — " —
6	L 40x4	0,8	4,93	— " — " —
7	L 32x4	6,4	12,2	— " — " —
8	L 100x6,5	5,5	55,0	— " — " —
<u>Уголки неравнобокие ГОСТ 8510-72</u>				
1	L 125x80x10	4,7	59,0	в ст.3 кл 2
2	L 90x56x8	0,2	1,76	— " — " —
3	L 140x90x10	0,8	14,0	— " — " —
4	L 200x125x11	1,4	39,4	— " — " —
<u>Тонколистовая сталь ГОСТ 3680-57*</u>				
1	δ=2	—	185,9	в ст.3 кл 2
<u>Полосовая сталь ГОСТ 103-57*</u>				
1	-150x10	0,6	7,0	в ст.3 кл 2
2	-25x35	6,6	45,0	— " — " —
3	-20x4	15,4	9,7	— " — " —
4	-40x4	5,1	6,4	— " — " —

1	2	3	4	5
5	-100x8	1,7	10,7	— " — " —
6	-350x10	0,45	12,4	— " — " —
<u>Толстолистовая сталь ГОСТ 5681-57*</u>				
1	δ=8	—	100	в ст.3 кл 2
<u>Листовая рифленая сталь ГОСТ 8568-57*</u>				
1	δ=5	3,0 м²	127,0	в ст.3 кл 2
2	δ=6	4,1 м²	55,0	— " — " —
<u>Круглая сталь ГОСТ 2590-71</u>				
1	φ 6 А I	1700	379,0	А I
2	φ 12 А I	6,8	6,2	— " — " —
3	φ 18 А I	5,5	11,0	— " — " —
4	φ 20 А I	24,0	59,9	— " — " —
5	φ 10 А I	314,0	194,7	— " — " —

Сварные сетки

марка	ГОСТ	Площадь м²	Вес кг
100/100/9/9	8478-66	505,0	5544,0
штукатурная сетка №10	3826-66	85,5	369,7

Расход материалов

Наименован. материала	Древесина		Битуместон
	бруски 60x60	Доски δ=40	
объем м³	0,033	0,19	22,2

Сводная спецификация монолитных железобетонных эл-тов

№ п/п	Наименование элементов	марка бетона	к-во штук	Расход материалов					лист проекта	
				Сталь кг			Бетон м³			
				В I	А I	А II	А III	ст 3		
1	Железобетонные вставки	200	—	—	2547,4	9992,0	—	308,0	93,2	КС-04
2	ПМ-1	200	1	—	—	—	198,0	—	1,8	
3	МБ-14	200	1	—	28,6	44,0	—	—	0,52	КС-014
4	МЧ-1	200	1	—	—	—	40,0	—	0,55	
5	МЧ-2	200	1	—	50,0	170,9	85,0	—	1,52	КС-013
6	МЧ-3	200	1	—	—	—	18,7	—	0,38	
7	МЧ-4	200	1	—	47,8	170,9	78	—	1,4	КС-014
8	МЧ-5	200	1	—	56,5	205,4	125,0	—	1,9	
9	МЧ-6	200	1	—	8,8	20,5	23,2	—	0,52	КС-014
10	МЧ-7	200	1	—	16,8	10,9	42,0	—	0,53	
11	МЧ-8	200	1	—	—	—	60,5	—	0,66	КС-014
12	Монолитные у-ки подпольных каналов.	200	—	—	93,0	20,5	—	—	2,4	
13	ФМ-1	200	2	—	19,8	—	—	—	2,5	КС-08
14	ФМ-2	200	2	—	31,0	—	—	—	0,8	
15	ФМ-3	200	1	—	1,9	—	—	—	0,2	КС-08
16	глушители	200	—	—	4,0	—	—	—	0,1	

Примечания:

1. Настоящий лист рассматривать совместно с листом КС-019
2. В сводную спецификацию металла расход стали на закладные детали "ИМ" и анкера не включен.

Элементы и конструкции сооружений в ст. № 253  
 Замечания  
 М. Моск. обл. п.п.  
 Г. Ар. пр. № 1  
 Г. Ар. пр. № 1  
 М. Моск. обл. п.п.  
 Г. Ар. пр. № 1  
 Г. Ар. пр. № 1  
 М. Моск. обл. п.п.  
 Г. Ар. пр. № 1  
 Г. Ар. пр. № 1  
 М. Моск. обл. п.п.  
 Г. Ар. пр. № 1  
 Г. Ар. пр. № 1



Сводная спецификация монолитных ж/беш. элементов											
№№ п/п	Наименование элемента	Марка бетона	Кол-во, штук	Расход материалов						Лист проекта	
				Сталь кг					Бетон м <sup>3</sup>		
				В I	А I	А II	А III	ст. 3			
1	2	3	4	5	6	7	8	9	10	11	
1	Монолитные балки	МБ-1	300	1	—	44,0	100,0	768,5	—	7,50	КС-15
2		МБ-2	300	1	—	240,0	—	620,0	—	7,75	КС-15
3		МБ-3	200	3	—	963,0	2069,0	—	—	14,00	КС-16
4		МБ-4	200	2	—	55,0	63,0	—	—	1,50	—
5		МБ-5	200	1	—	54,0	184,0	—	—	1,55	—
6		МБ-6	200	1	—	100,0	153,5	—	—	2,00	—
7		МБ-7	200	1	—	93,0	159,5	—	—	2,54	КС-17
8		МБ-8	200	1	—	17,6	30,0	—	—	0,40	—
9		МБ-9	200	1	—	29,8	69,0	—	5,0	0,66	—
10		МБ-13	300	1	—	54,3	2,11	114,76	—	1,06	КС-27
11	Колонна К-1	200	1	—	95	39,0	—	—	0,50	КС-17	
12	Косырёк	МБ-10	200	1	56,0	188,1	174,36	—	—	3,77	КС-27
13		МБ-11	200	1	—	269,6	21954	—	—	2,96	—
14		МБ-12	200	2	—	31,38	169,36	—	—	0,86	—
15		МБ-12A	200	2	—	31,38	169,36	—	—	0,86	—
16		Плита	200	1	180,6	—	1464,0	—	—	2,40	—
17		Борщ	200	1	—	179,3	9,62	—	8,80	1,96	—
18	Опорные плиты	ОП-1	200	6	—	—	57,6	—	—	0,90	КС-17
19		ОП-2	200	24	—	8,16	312,0	—	—	1,03	КС-38
20		ОП-3	200	8	—	2,7	104,0	—	—	0,344	КС-38
21	Монолитные участки	200	—	—	521,0	1379,2	—	—	17,56	КС-4; КС-8; КС-29; КС-5	

Выборка древесины		
Наименование д-ла	Сечение мм	Объём м <sup>3</sup>
Брус	50x50	0,21
— " —	60x60	0,50
— " —	80x100	1,50
— " —	100x220	2,50
— " —	60x80	0,45
Доски	40x200	1,60
— " —	25x180	0,50
— " —	8x60	4,6

Спецификация сеток			
Марка	Гост	Площадь м <sup>2</sup>	Вес кг
Сетка #10	3826-66	723,80	2750,00
Сетка #10-100	12184-66	3,40	4,10

Примечания:

- Настоящий чертёж рассматривать совместно с листом КС-020.
- В сводную спецификацию металла расход стали на закладные детали «ИМ» и анкеры не включен.

Сводная спецификация металла					
№№ п/п	Профиль	Длина м	Вес кг	Примечания	
1	2	3	4	5	
Балки двутавровые ГОСТ 8239-72					
1	Г 14	0,45	6,20	В.ст.3. кп2 гост 380-71	
2	Г 27	37,00	1168,00		
3	Г 30	9,10	332,00		
4	Г 36	37,20	885,00		
Швеллеры ГОСТ 8240-72					
4	С 8	205,00	1450,00	" "	
5	С 10	15,1	130,0		
6	С 12	355,0	3900,0		
7	С 14	42,00	516,00		
8	С 16	114,20	1625,00		
9	С 18	46,00	750,0		
10	С 20	36,20	666,00		
11	С 22	3,20	67,50		
12	С 27	1,00	27,70		
13	С 30	74,90	2380,00		
Угелки равнобокие ГОСТ 8509-72					
14	Л 32x4	95,00	181,00		" "
15	Л 36x4	13,00	28,00		
16	Л 40x4	245,00	600,00		
17	Л 50x5	308,70	1159,00		
18	Л 63x5	480,00	2320,00		
19	Л 63x6	165,00	944,00		
20	Л 75x7	10,30	82,0		
21	Л 100x8	12,00	146,40		
22	Л 100x10	196,50	2974,7		
Угелки неравнобокие ГОСТ 8510-72					
23	Л 63x40x4	300,00	951,00	" "	
24	Л 100x63x6	7,80	59,00		
25	Л 110x70x8	5,60	61,00		
26	Л 125x80x10	2,10	32,60		

1	2	3	4	5	
27	L 140x90x10	56,40	987,5	В.ст. 3 кп 2 Гост 380-71	
28	L 160x100x10	53,50	1062,60		
29	L 250x160x12	5,50	209,00		
Сталь полосовая гост 103-57*					
30	- 30x4	110,0	132,00	" "	
31	- 45x4	10,00	14,10		
32	- 50x10	6,00	24,00		
33	- 60x6	2,00	5,66		
34	- 80x4	18,0	45,0		
35	- 100x10	107,80	850,00		
36	- 120x6	4,20	23,80		
37	- 200x8	27,00	342,0		
38	- 200x10	1,50	23,50		
39	- 220x12	3,53	73,20		
40	- 230x6	12,60	136,20		
41	- 60x10	9,6	48,0		
42	- 150x6	0,6	4,2		
Сталь толстолистовая гост 5681-57*					
43	δ=6	—	130,00		" "
44	δ=8	—	192,00		
45	δ=10	—	70,00		
Сталь тонколистовая гост 3680-57*					
46	δ=2	—	231,20	" "	
Сталь рифлёная гост 8563-57*					
47	δ=6	—	175,0	" "	
48	δ=8	—	116,0		
Трубы стальные бесшовные гост 8732-70					
49	ТР. 102x5	0,30	4,10	" "	
50	ТР. 54x3,5	20,0	87,10		
51	ТР. 50x5	121,5	793,30		
52	ТР. 50x3,5	151,0	605,50		
53	■ 20x20	50,0	160,0	Гост 2591-71	
54	A-I	—	4442,20	Гост 2590-71	
55	A-II	—	4200,00	Гост 5181-61	
56	B-I	—	1100,0кг.		

1975	Сельский дом культуры с залом на 400 мест, спортзалом 12x24 м со стенами из кирпича.	Сводная спецификация выше 0.000 / продолжение /	Лист проекта	Альбом	Лист
			264-12-142	□	КС-021
			13699-01	29	формат 22

КОМП. РАБОТЫ: КОЛТУКОВА ИГОЛЬНИЦКАЯ, КОЛТУКОВА ЗИМЕНАХИНА, КОЗЛОВА  
 ПРОЕКТ: КОЛТУКОВА ИГОЛЬНИЦКАЯ, КОЛТУКОВА ЗИМЕНАХИНА, КОЗЛОВА  
 ПРОЕКТ: КОЛТУКОВА ИГОЛЬНИЦКАЯ, КОЛТУКОВА ЗИМЕНАХИНА, КОЗЛОВА  
 ПРОЕКТ: КОЛТУКОВА ИГОЛЬНИЦКАЯ, КОЛТУКОВА ЗИМЕНАХИНА, КОЗЛОВА

