

ТИПОВОЙ ПРОЕКТ

2 6 4 - 1 2 - 1 4 2

СЕЛЬСКИЙ ДОМ КУЛЬТУРЫ С ЗАЛОМ НА 400 МЕСТ, СПОРТЗАЛОМ 12×24 МЕТРОВ СО СТЕНАМИ ИЗ КИРПИЧА

СОСТАВ ПРОЕКТА

- АЛЬБОМ-О МАТЕРИАЛЫ ДЛЯ ПРИВЯЗКИ И ЧЕРТЕЖИ НУЛЕВОГО ЦИКЛА РАБОТ
АЛЬБОМ-І ЧАСТЬ-1 АРХИТЕКТУРНО-СТРОИТЕЛЬНЫЕ И ТЕХНОЛОГИЧЕСКИЕ ЧЕРТЕЖИ
ЧАСТЬ-2 СТАЛЬНЫЕ ВИТРАЖИ
АЛЬБОМ-ІІ ЧЕРТЕЖИ САНИТАРНО-ТЕХНИЧЕСКИХ СИСТЕМ И УСТРОЙСТВ
АЛЬБОМ-ІІІ ЧАСТЬ-1 ЭЛЕКТРОТЕХНИЧЕСКИЕ ЧЕРТЕЖИ, ЧАСТЬ-2 КИНОТЕХНИКА
АЛЬБОМ-ІV ЧЕРТЕЖИ МЕХАНИЧЕСКОГО НЕСТАНДАРТИЗИРОВАННОГО ОБОРУДОВАНИЯ
АЛЬБОМ-V ЗАДАНИЕ ЗАВОДАМ - ИЗГОТОВИТЕЛЯМ
АЛЬБОМ-VI С МЕТЫ
АЛЬБОМ-VII ЗАКАЗНЫЕ СПЕЦИФИКАЦИИ
АЛЬБОМ-VIII ДОПОЛНИТЕЛЬНЫЙ АЛЬБОМ К МЕРОПРИЯТИЯМ, ПОВЫШАЮЩИМ ТЕПЛОВУЮ ЗАЩИТУ ЗДАНИЯ
АЛЬБОМ-IX С МЕТЫ. ДОПОЛНИТЕЛЬНЫЙ АЛЬБОМ К МЕРОПРИЯТИЯМ, ПОВЫШАЮЩИМ ТЕПЛОВУЮ ЗАЩИТУ ЗДАНИЯ

13699-03

ЦЕНА 2-58

РАЗРАБОТАН

ЦНИИЭП

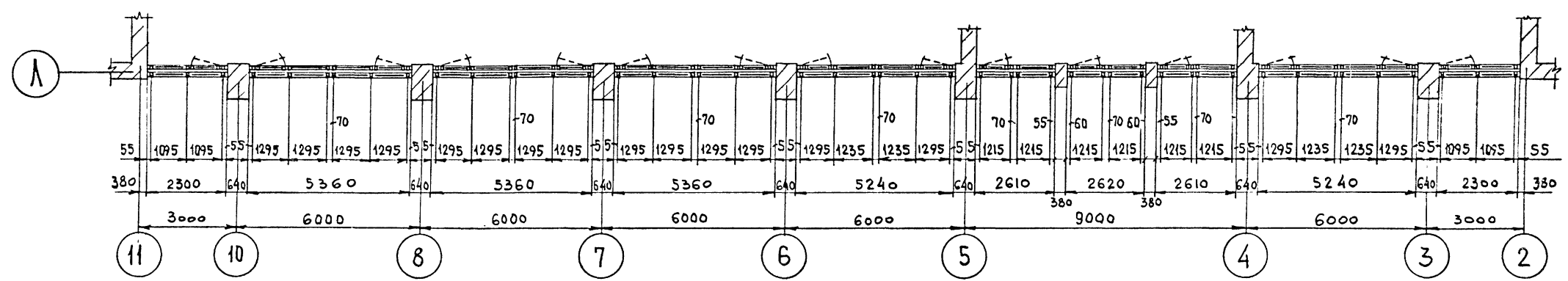
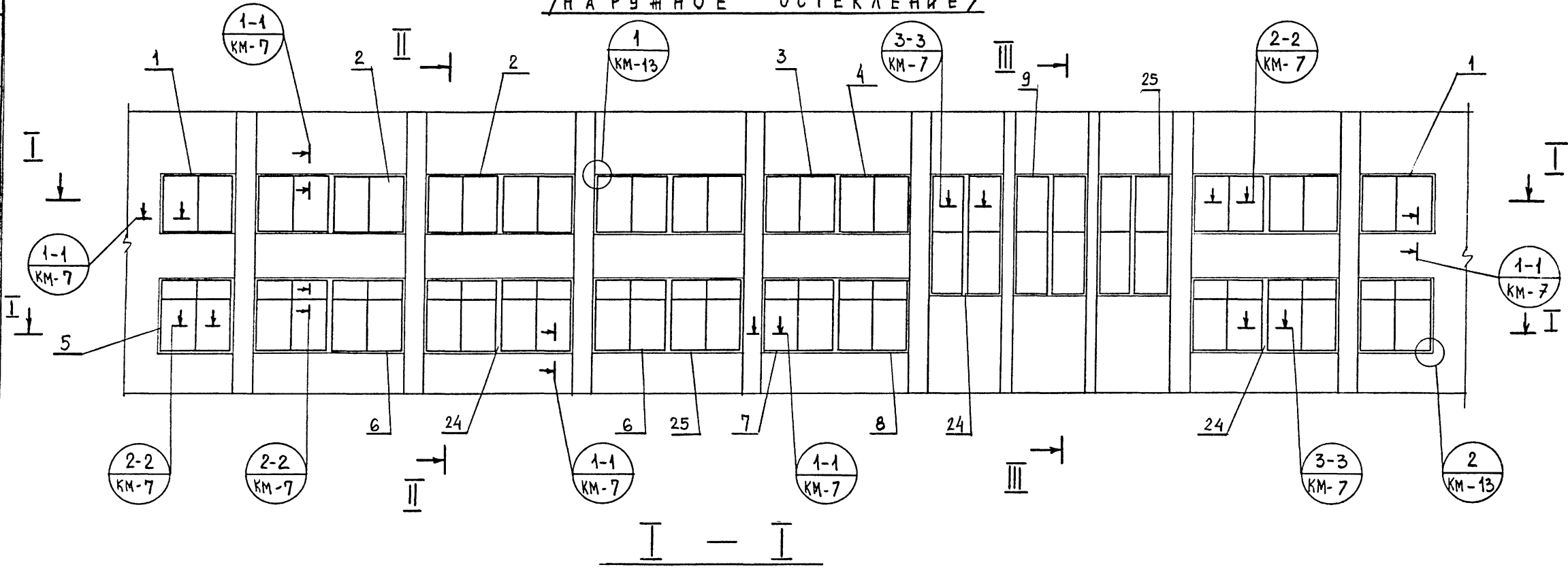
ЗРЕАЛИЩНЫХ ЗДАНИЙ И
СПОРТИВНЫХ СООРУЖЕНИЙ
ИМ. Б.С. МЕЗЕНЦЕВА

АЛЬБОМ - I

ЧАСТЬ 2

УТВЕРЖДЕН ГОСГРАЖДАНСТРОЕМ
ПРИКАЗОМ N 321 ОТ 29 ДЕКАБРЯ 1973 Г.
РАБОЧЕ ЧЕРТЕЖИ АЛЬБОМОВ О-VII
ВВЕДЕНЫ В ДЕЙСТВИЕ ЦНИИЭП
ЗРЕАЛИЩНЫХ ЗДАНИЙ И СПОРТИВНЫХ
СООРУЖЕНИЙ ИМ. Б.С.МЕЗЕНЦЕВА
ПРИКАЗОМ N 116 ОТ 20 ОКТЯБРЯ 1975 Г.
АЛЬБОМОВ VIII-IX ВВЕДЕНЫ В ДЕЙСТВИЕ
ПРИКАЗОМ N 24 ОТ 3. III. 82г.

МОНТАЖНАЯ СХЕМА ВИТРАЖА ПО ОСИ "А"
/НАРУЖНОЕ ОСТЕКЛЕНИЕ/

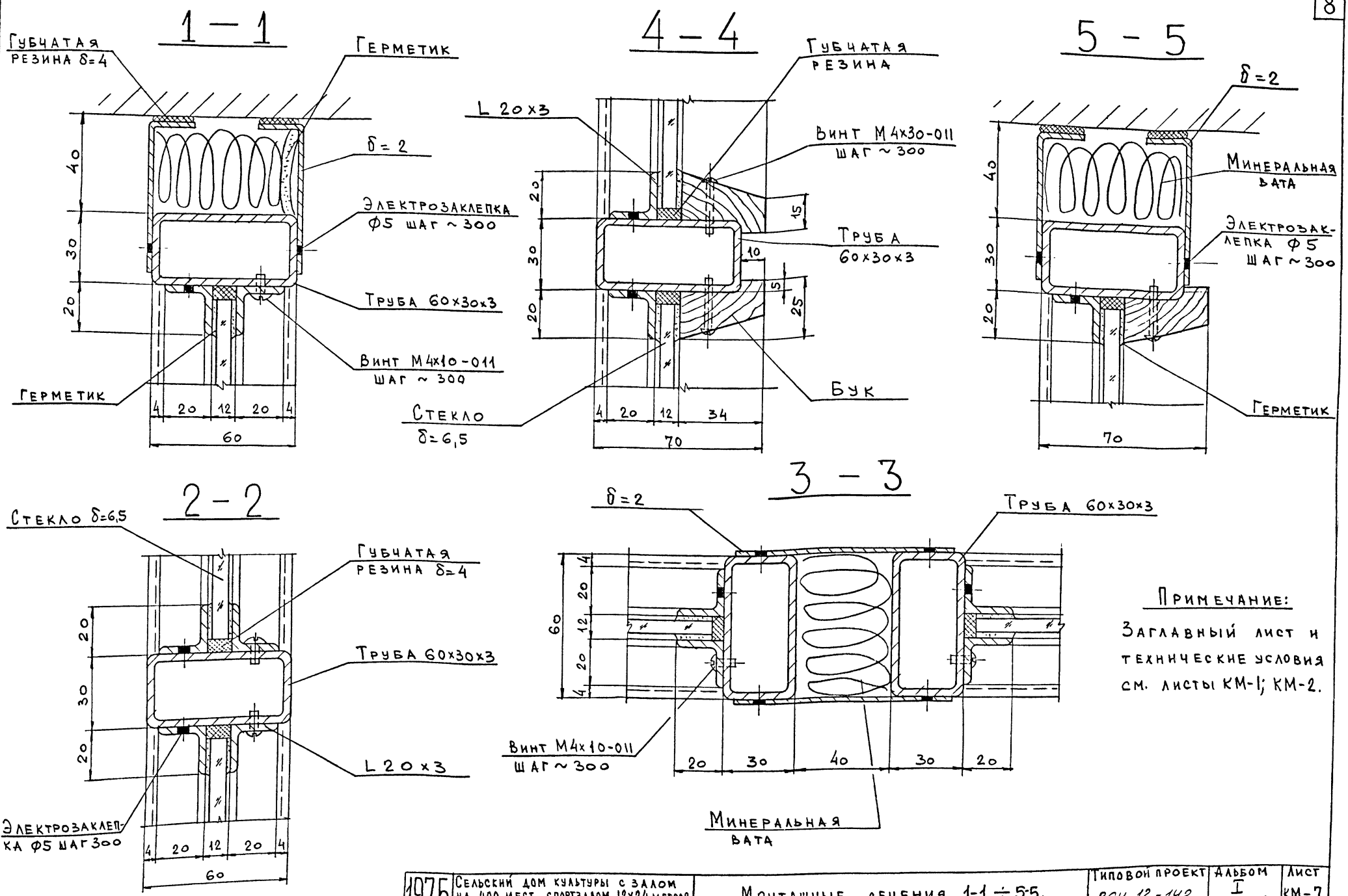


ПРИМЕЧАНИЯ:

3. ЗАГЛАВНЫЙ ЛИСТ И ТЕХНИЧЕСКИЕ УСЛОВИЯ см. листы КМ-1; КМ-2.
- РАБОТАТЬ СОВМЕСТНО С ЛИСТОМ КМ-4

С О Г Л А С О В А Н О
 ГОРШКОВ
 ГАРКУНОВА
 СМУРОВ
 УМАШКИН
 БУШ
 ГРАЧЕВА
 БУШ
 НАЧ. ОТА
 В. В. В. В.
 Г. А. С. Е. Ц.
 А. И. М. П. Р.
 И. С. П. О. М. А. И. Ч.
 П. Р. О. Б. Е. Р. Н. А.
 Б. С. М. Е. З. Е. Ц. Е. В. А.
 М. О. С. К. В. А.
 М. О. С. К. В. А.

1975	СЕЛЬСКИЙ ДОМ КУЛЬТУРЫ С ЗАЛОМ НА 400 МЕСТ, СПОРТЗАЛОМ 12x24 МЕТРОВ СО СТЕНАМИ ИЗ КИРПИЧА	МОНТАЖНАЯ СХЕМА ВИТРАЖА ПО ОСИ "А" /НАРУЖНОЕ ОСТЕКЛЕНИЕ/	ТИПОВОЙ ПРОЕКТ 264-12-142	АЛЬБОМ I ЧАСТЬ 2	Лист КМ-3
------	--	--	---------------------------	------------------	-----------



ПРИМЕЧАНИЕ:
 ЗАГЛАВНЫЙ ЛИСТ И
 ТЕХНИЧЕСКИЕ УСЛОВИЯ
 СМ. ЛИСТЫ КМ-1; КМ-2.

С О Г Л А С О В А Н О

СМЕРОВ	СМЕРОВ
СНАНСКИЙ	СНАНСКИЙ
БУШ	БУШ
ТРАЧЕВА	ТРАЧЕВА
БЕЛОВА	БЕЛОВА
ПРОВЕРКА	ПРОВЕРКА

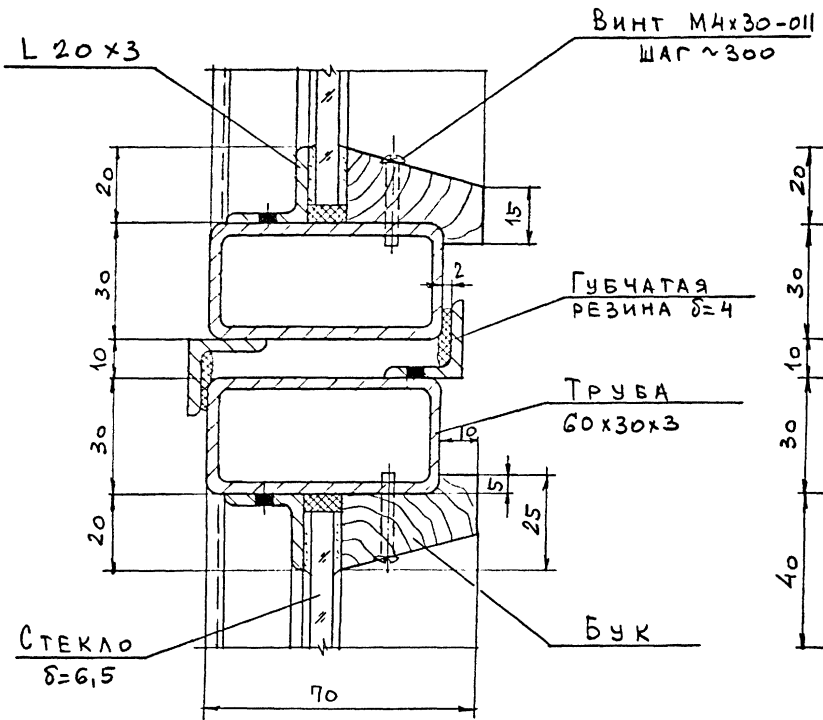
НАЧ. ОЛД
 ЗАДАЧА И
 СПОРТИВНЫХ
 СПОРЖЕННИ
 СПОРЖЕННИ
 СПОРЖЕННИ
 СПОРЖЕННИ

1975 СЕЛЬСКИЙ ДОМ КУЛЬТУРЫ С ЗАЛОМ
 НА 400 МЕСТ, СПОРТЗАЛОМ 12×24 МЕТРОВ
 СО СТЕНАМИ ИЗ КИРПИЧА

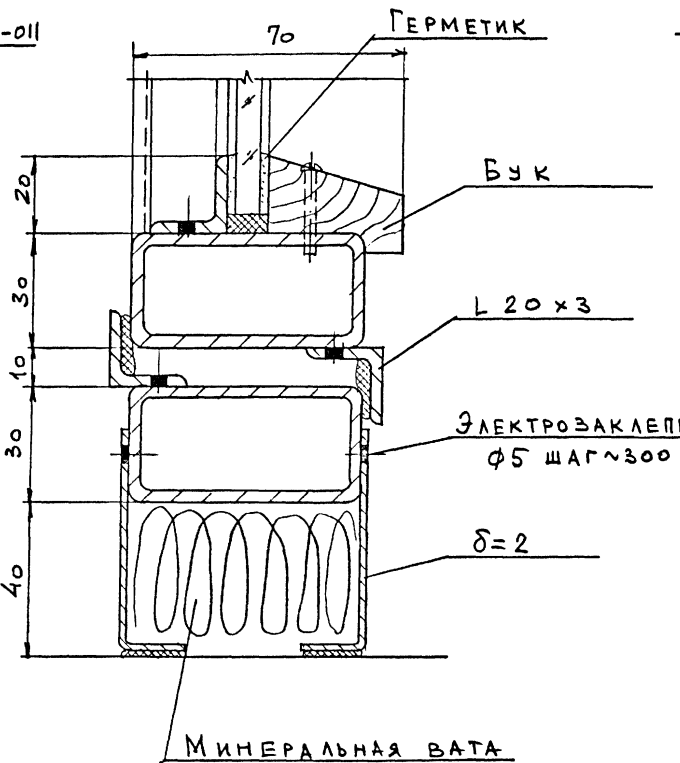
МОНТАЖНЫЕ СЕЧЕНИЯ 1-1 ÷ 5-5.

ТИПОВОЙ ПРОЕКТ АЛЬБОМ ЛИСТ
 264-12-142 I КМ-7
 ЧАСТЬ 2

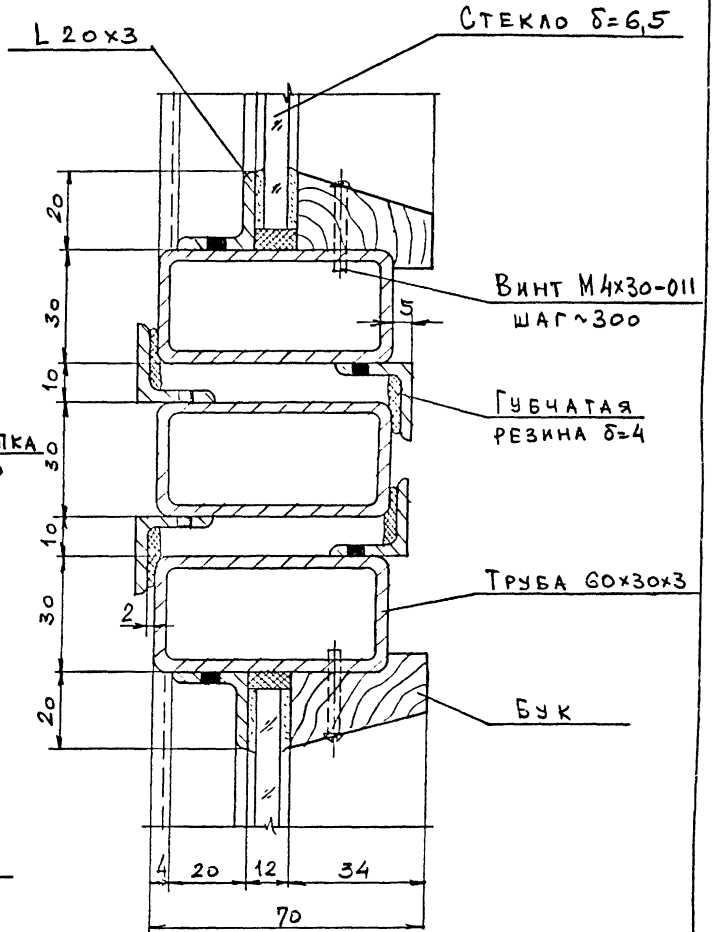
6-6



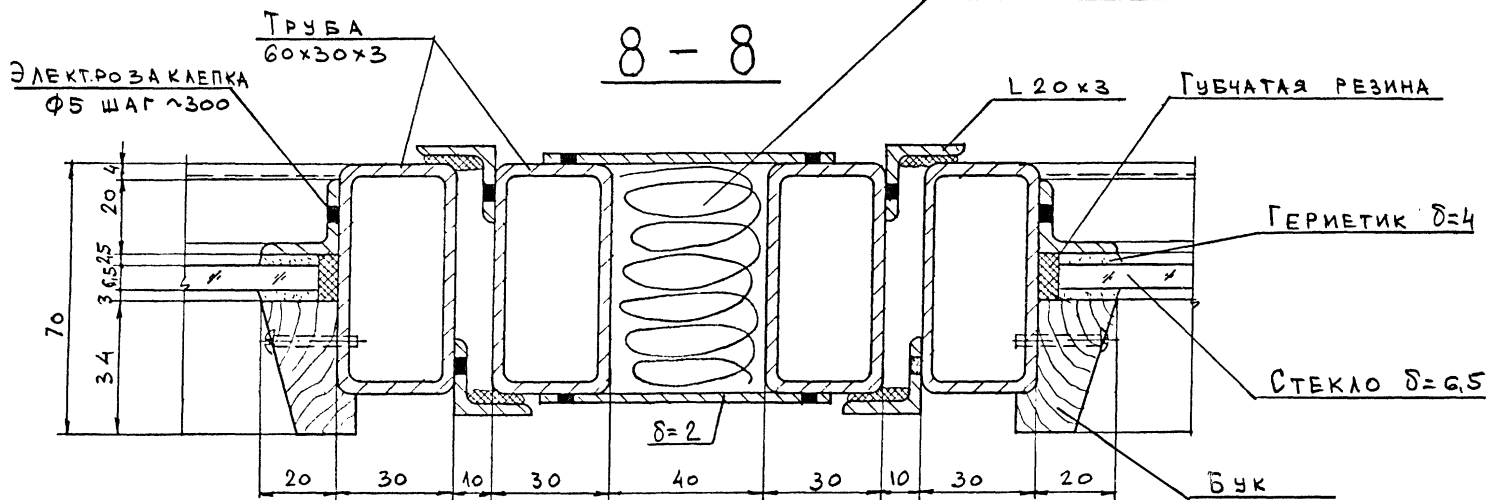
7-7



9-9



8-8



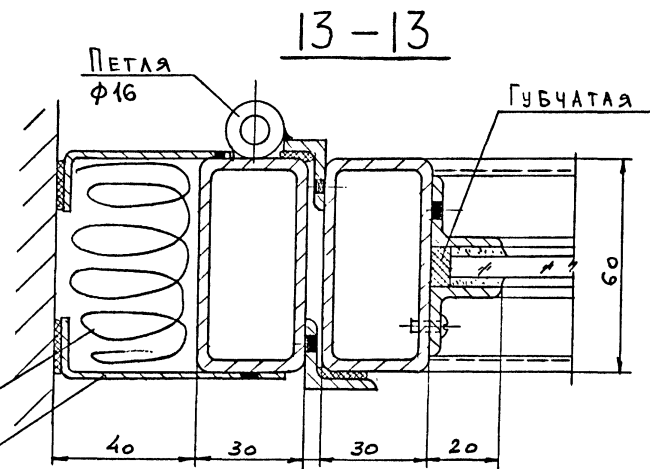
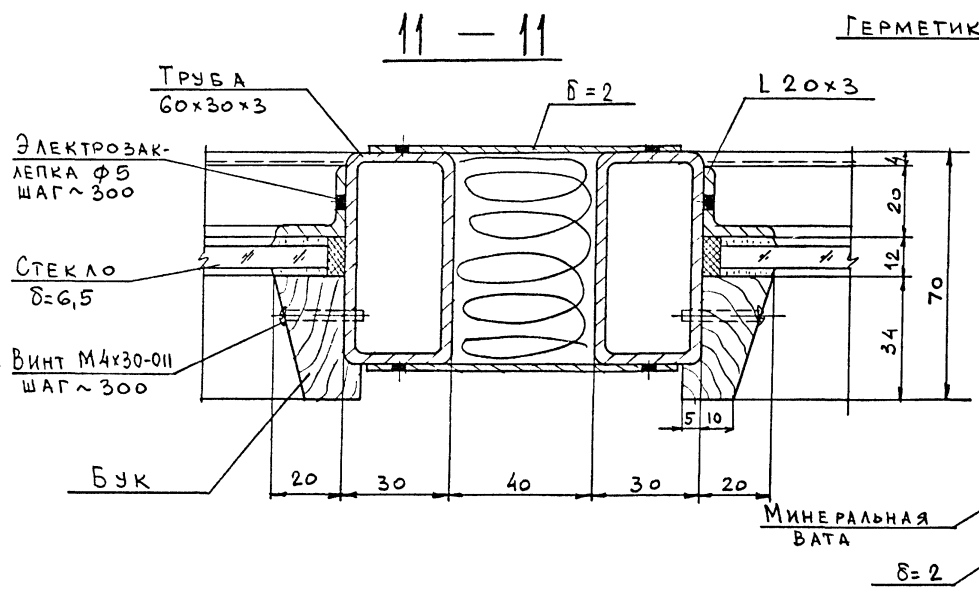
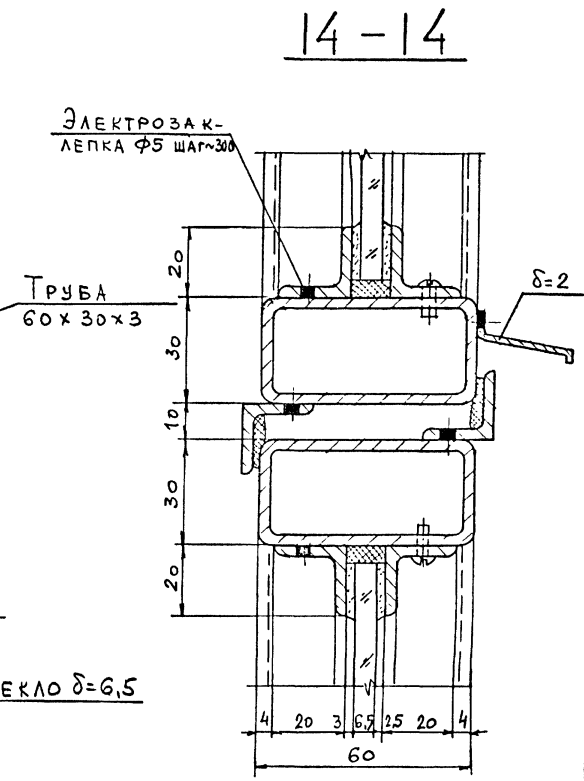
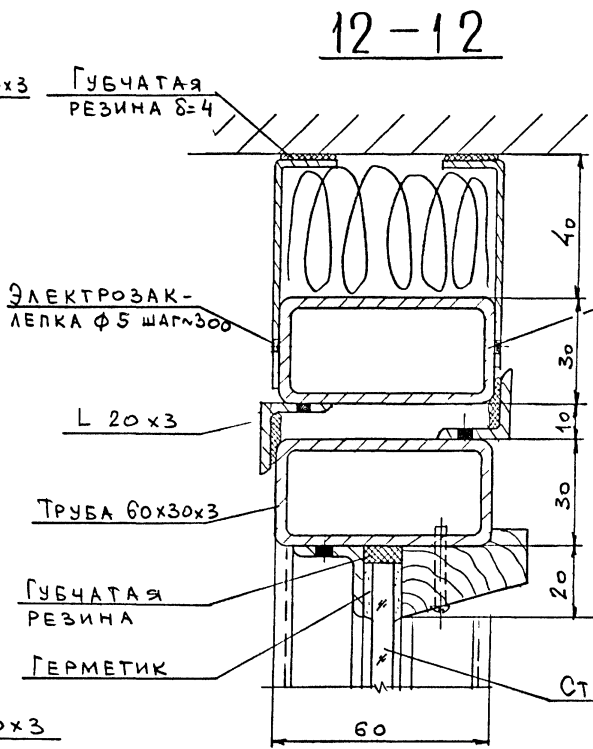
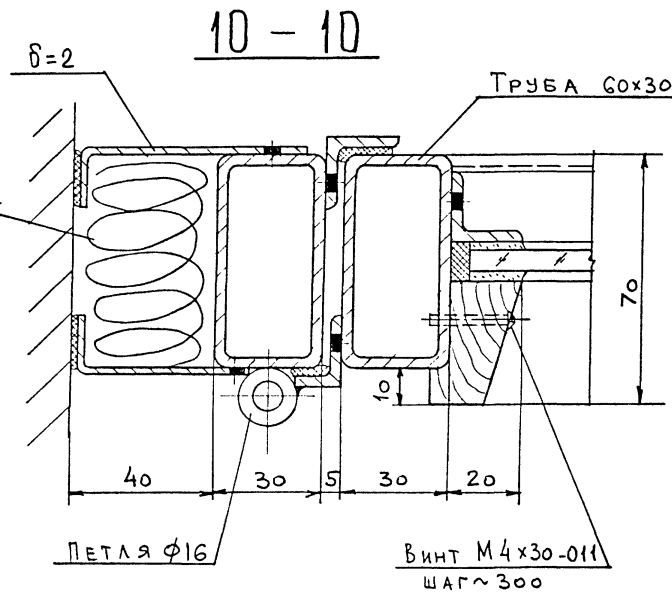
ПРИМЕЧАНИЕ:
 ЗАГЛАВНЫЙ ЛИСТ И
 ТЕХНИЧЕСКИЕ УСЛОВИЯ
 СМ. ЛИСТЫ КМ-1; КМ-2.

С О Г Л А С О В А Н О
 ПРОЕКТ
 НА ЧЛ. 2
 ИЛИ И
 СПОРТИВНЫХ
 ЗДАНИЙ И
 СПОРТИВНЫХ
 СООРУЖЕНИЙ
 В С. МЕНЦЕВО
 ИЛИ ИЛИ
 ГА. СПЕЦ.
 ГА. ИЛИ ДР.
 СПЕЦИАЛИСТ
 ПРОВЕРКА
 БУШ
 ГЛАВЕН
 БУШ
 ТРАКЕВА
 БУШ

1975 СЕЛЬСКИЙ ДОМ КУЛЬТУРЫ С ЗАЛОМ
 НА 400 МЕСТ, СПОРТЗАЛОМ 12x24 МЕТРОВ
 СО СТЕНАМИ ИЗ КИРПИЧА

МОНТАЖНЫЕ СЕЧЕНИЯ 6-6 ÷ 9-9

ТИПОВОЙ ПРОЕКТ 264-12-142	АЛЬБОМ ЧАСТЬ 2	ЛИСТ КМ-8
------------------------------	-------------------	--------------



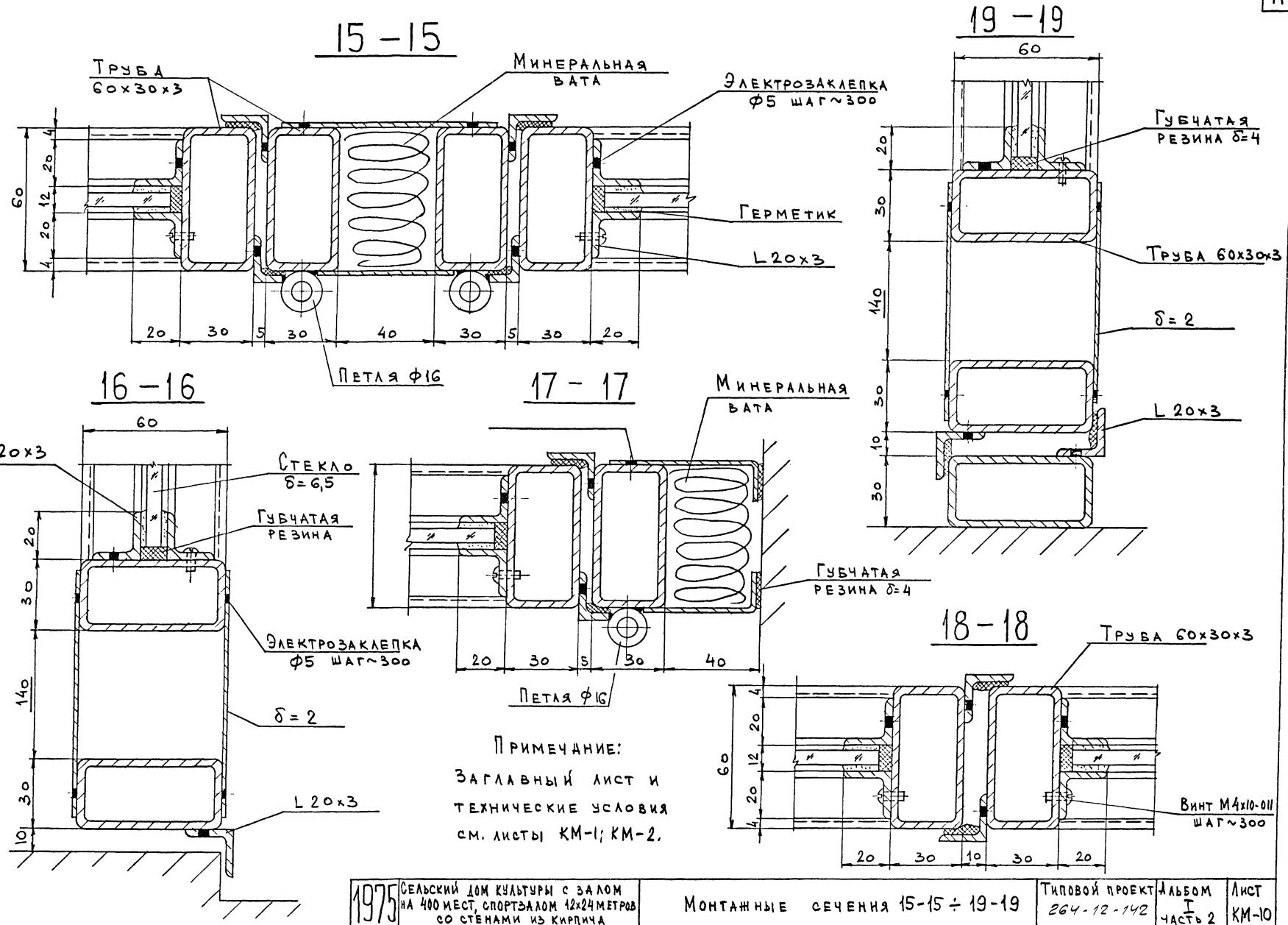
ПРИМЕЧАНИЕ:
 ЗАГЛАВНЫЙ ЛИСТ И
 ТЕХНИЧЕСКИЕ УСЛОВИЯ
 СМ. ЛИСТЫ КМ-1; КМ-2.

ЭЛЕМЕНТЫ	НАЧ. ОТД.	САУРОВ
ЗАДАНИЕ	НАСЛЕЩ.	ЧУПЧЕНКО
ПРОЕКТ	САУРОВ	Б.Ш.
РАСЧЕТ	САУРОВ	Б.Ш.
КОНСТРУКЦИЯ	САУРОВ	Б.Ш.
ОБЪЕМ РАБОТ	САУРОВ	Б.Ш.
СРОКИ РАБОТ	САУРОВ	Б.Ш.
СРЕДСТВА	САУРОВ	Б.Ш.
МАТЕРИАЛЫ	САУРОВ	Б.Ш.
ОБОРУДОВАНИЕ	САУРОВ	Б.Ш.
ОСНОВНЫЕ ПОКАЗАТЕЛИ	САУРОВ	Б.Ш.
ОБЪЕМ РАБОТ	САУРОВ	Б.Ш.
СРОКИ РАБОТ	САУРОВ	Б.Ш.
СРЕДСТВА	САУРОВ	Б.Ш.
МАТЕРИАЛЫ	САУРОВ	Б.Ш.
ОБОРУДОВАНИЕ	САУРОВ	Б.Ш.
ОСНОВНЫЕ ПОКАЗАТЕЛИ	САУРОВ	Б.Ш.

1975 СЕЛЬСКИЙ ДОМ КУЛЬТУРЫ С ЗАЛОМ
 НА 400 МЕСТ СПОРТЗАЛОМ 12x24 МЕТРОВ
 СО СТЕНАМИ ИЗ КИРПИЧА

МОНТАЖНЫЕ СЕЧЕНИЯ 10-10 ÷ 14-14.

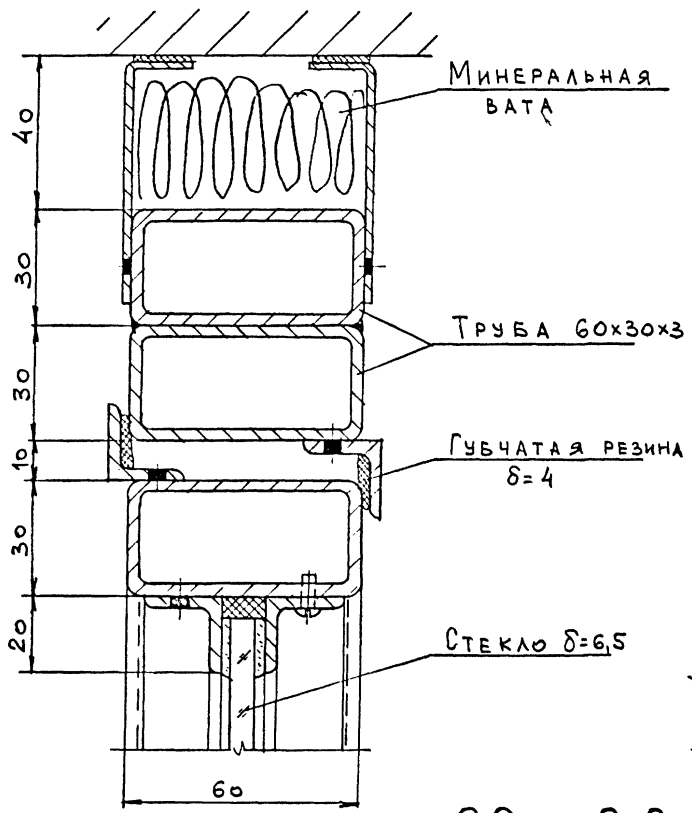
ТИПОВОЙ ПРОЕКТ АЛЬБОМ ЛИСТ
 264-12-142 I КМ-9
 ЧАСТЬ 2



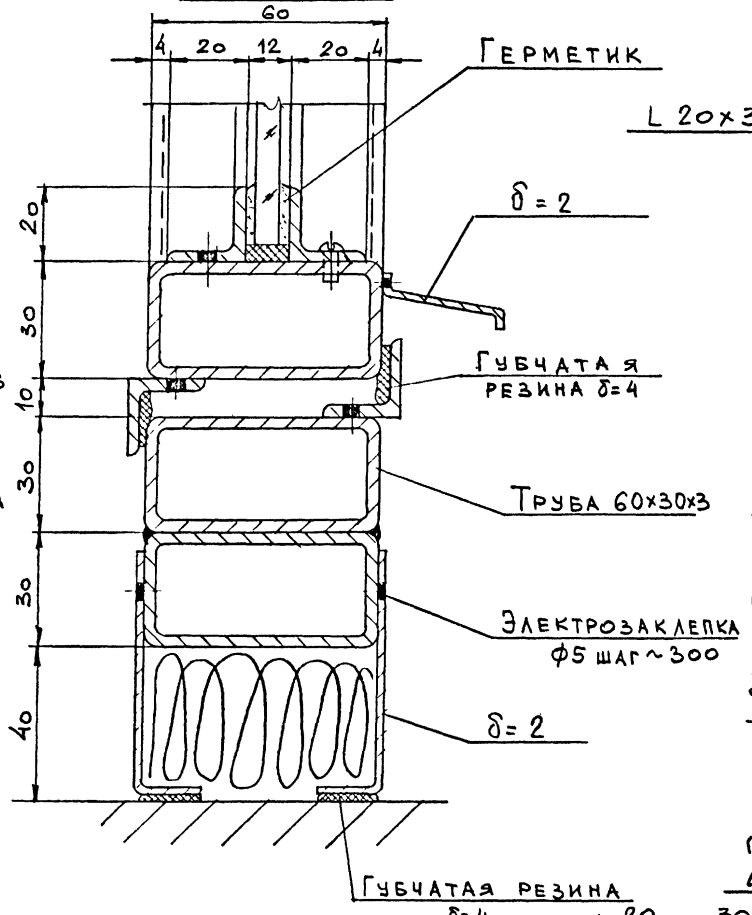
ПРИМЕЧАНИЕ:
ЗАГЛАВНЫЙ ЛИСТ И
ТЕХНИЧЕСКИЕ УСЛОВИЯ
СМ. ЛИСТЫ КМ-1; КМ-2.

УТВЕРЖДЕНО	ПРОЕКТИРОВАН	РАБОТАЮЩИЙ	ПРОВЕРКА
И.И.И.	И.И.И.	И.И.И.	И.И.И.
ДИРЕКТОР	ПРОЕКТАНТ	РАБОТНИК	ПРОЕКТАНТ
И.И.И.	И.И.И.	И.И.И.	И.И.И.
ДИРЕКТОР	ПРОЕКТАНТ	РАБОТНИК	ПРОЕКТАНТ
И.И.И.	И.И.И.	И.И.И.	И.И.И.
ДИРЕКТОР	ПРОЕКТАНТ	РАБОТНИК	ПРОЕКТАНТ
И.И.И.	И.И.И.	И.И.И.	И.И.И.

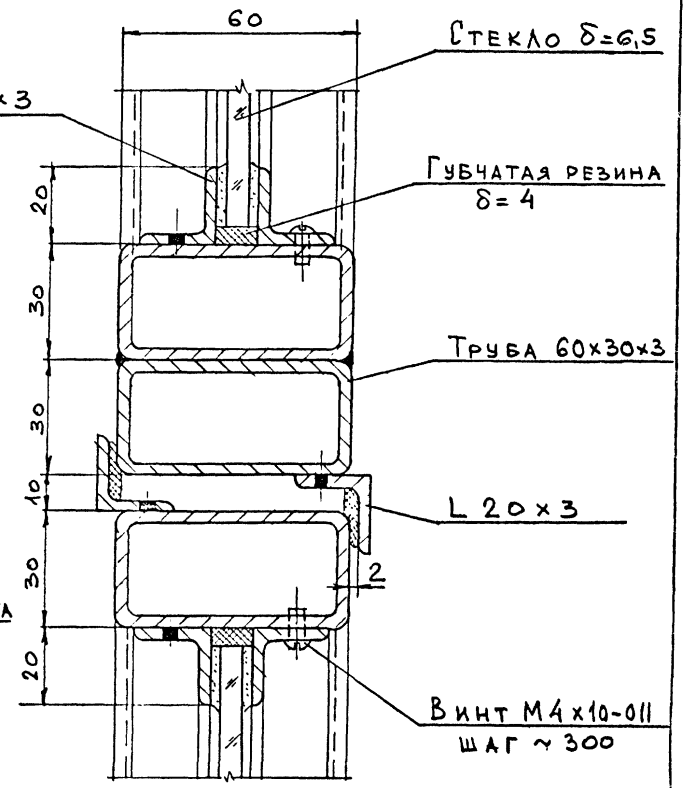
20-20



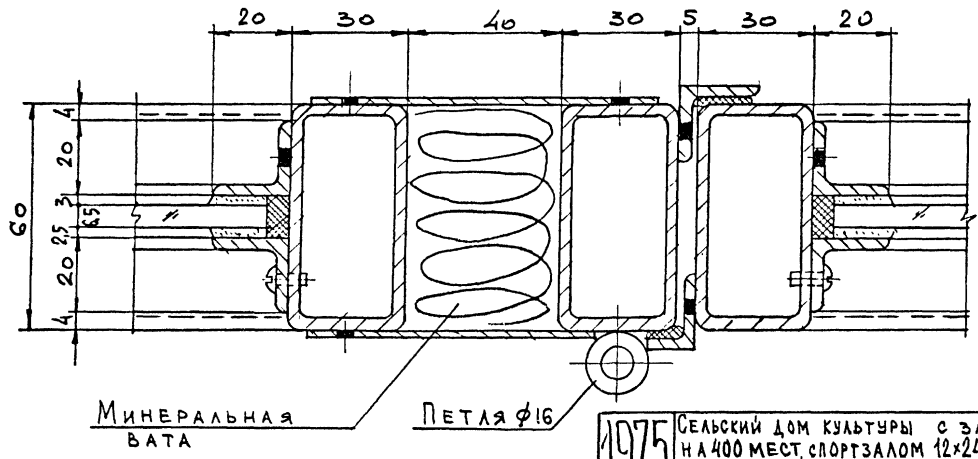
21-21



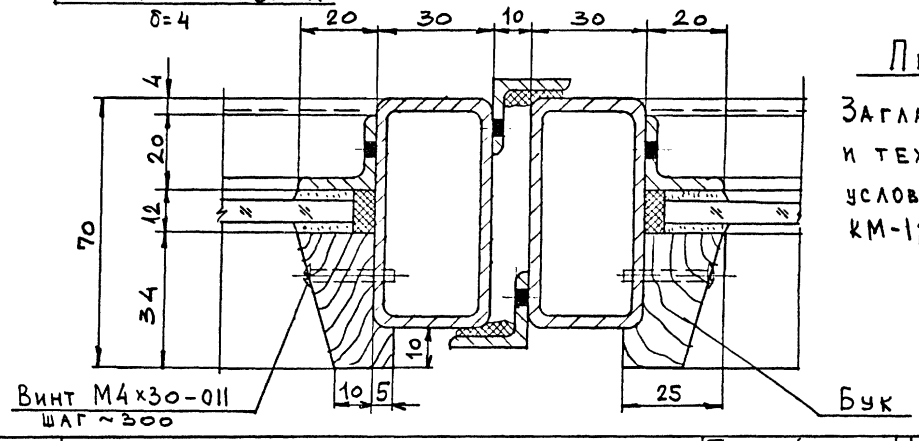
23-23



22-22



24-24



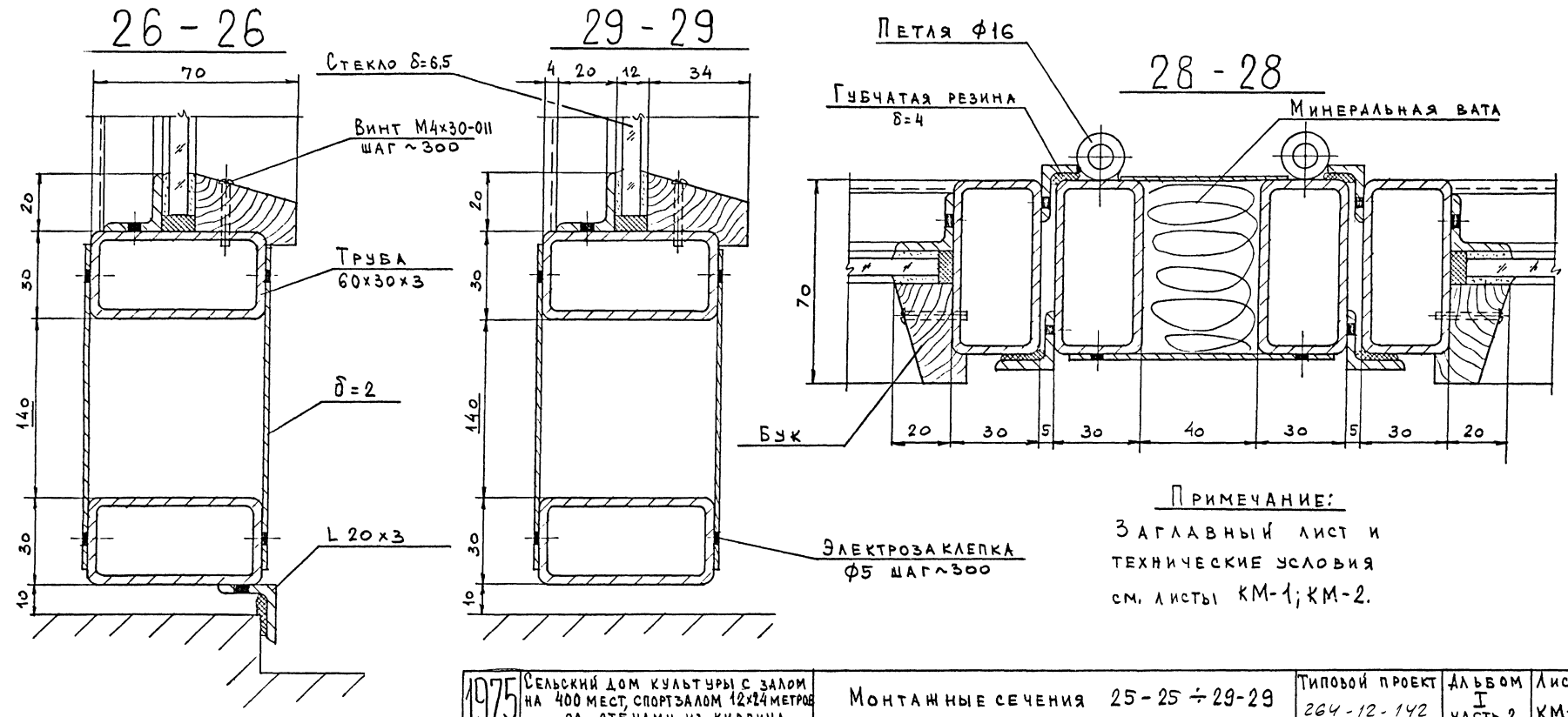
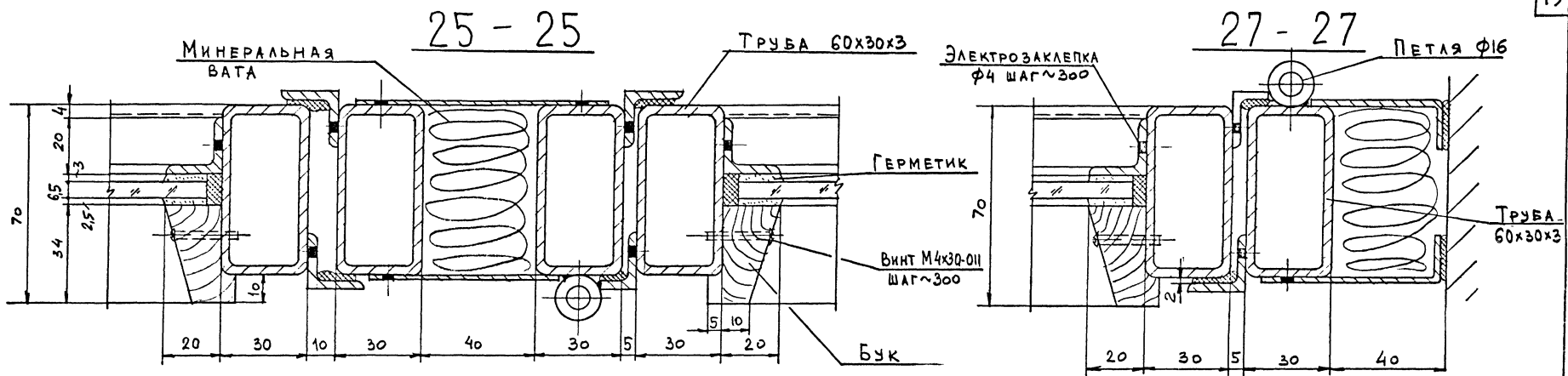
ПРИМЕЧАНИЕ:
 ЗАГЛАВНЫЙ ЛИСТ
 И ТЕХНИЧЕСКИЕ
 УСЛОВИЯ СМ. ЛИСТЫ
 КМ-1; КМ-2.

С О Г Л А С О В А Н О
 ЗРЕАЩИХ НАЧ. ОУА. СМУРОВ
 АДМИНИСТРАЦИИ И ГА. СПЕЦ. УМАНСКИЙ
 СПОРТИВНЫХ СООРУЖЕНИИ БУШ
 МОСКВА ИСПОЛНИТЕЛЬ ГРАЧЕВА
 Б.С. МЕЗЕНЦОВА ПРОВЕРИЛА БУШ

1975 СЕЛЬСКИЙ ДОМ КУЛЬТУРЫ С ЗАЛОМ
 НА 400 МЕСТ, СПОРТЗАЛОМ 12x24 МЕТРОВ
 СО СТЕНАМИ ИЗ КИРПИЧА

МОНТАЖНЫЕ СЕЧЕНИЯ 20-20 ÷ 24-24.

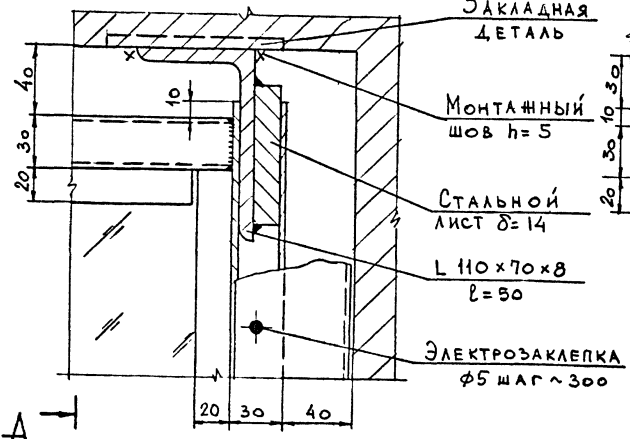
ТИПОВОЙ ПРОЕКТ АЛЬБОМ ЛИСТ
 264-12-142 ЧАСТЬ 2 КМ-11



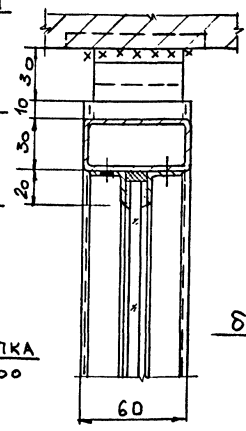
ПРИМЕЧАНИЕ:
 ЗАГЛАВНЫЙ ЛИСТ И
 ТЕХНИЧЕСКИЕ УСЛОВИЯ
 см. ЛИСТЫ КМ-1, КМ-2.

ВРЕМЯ РАБОТЫ	НАЗ. ОТД.	СМ. УРОВ.
ЗАДАЧА И	СЛ. СПЕЦ.	УЧ. МАСТ.
СОДЕРЖАНИЕ	СЛ. МАСТ.	Б.Ш.
ОПАСНОСТИ	ИСПОЛНИЛ	ПРАЧЕРА
Б.С.М.И.З.Е.Ц.А.	ПРОВЕРИЛ	Б.Ш.

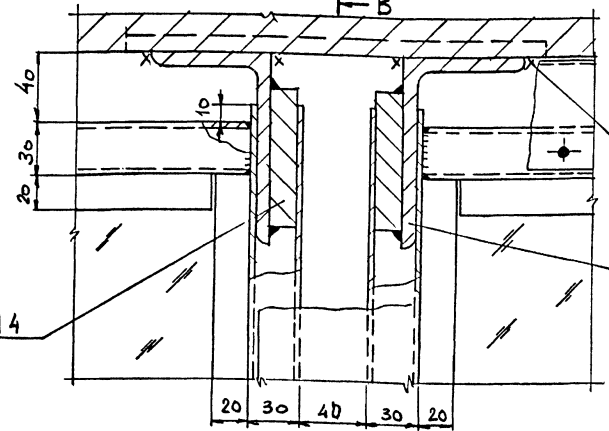
УЗЕЛ 1



А-А

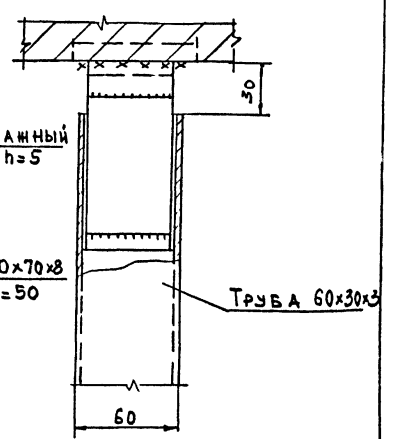


УЗЕЛ 3

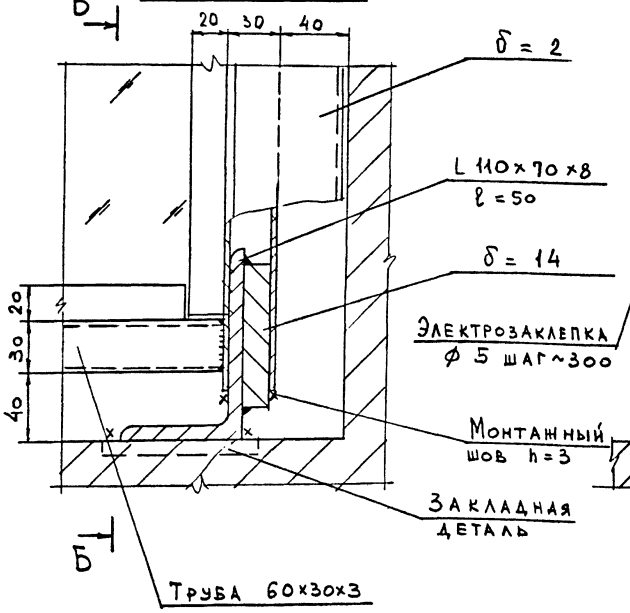


Б-В

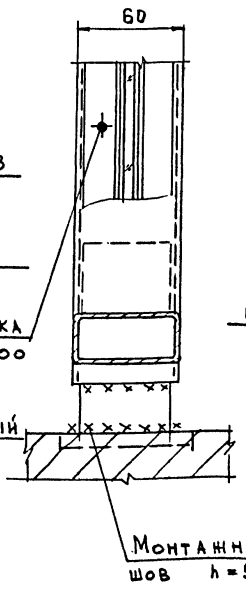
Б-В



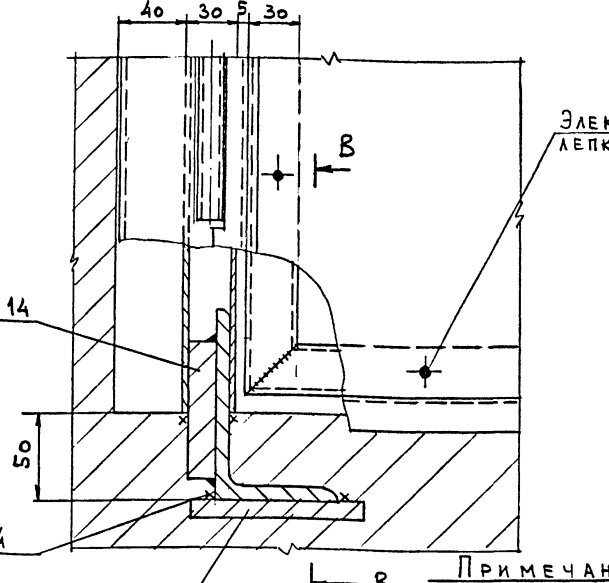
УЗЕЛ 2



Б-В

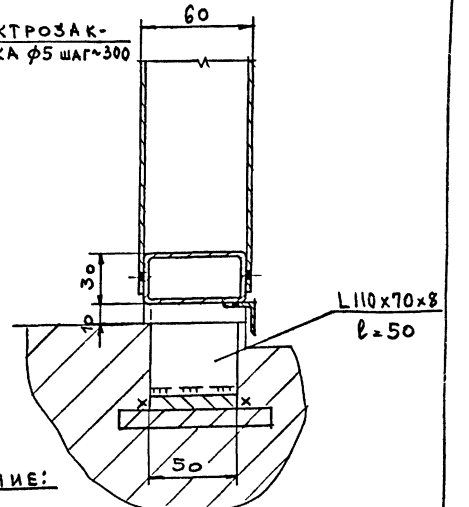


УЗЕЛ 4



Б-В

Б-В



ПРИМЕЧАНИЕ:

ЗАГЛАВНЫЙ ЛИСТ И ТЕХНИЧЕСКИЕ УСЛОВИЯ СМ. ЛИСТЫ КМ-1; КМ-2.

СПЕЦИАЛЬНЫЙ НАУЧНО-ИССЛЕДОВАТЕЛЬСКИЙ ЦЕНТР
 РАБОТЫ НА СПЕЦИАЛЬНЫХ МАШИНАХ
 СОБРУЖЕНИИ И РЕМОНТУ
 П.М. ЧИЖОВ
 В С.МЕТЕЛЦЕВА
 ПРОДВИЖА
 СМУРЛОВ
 ЧУМАКОВ
 БУШ
 ГРАЧЕВА
 ЛУКИ

1975 СЕЛЬСКИЙ ДОМ КУЛЬТУРЫ С ЗАЛОМ
 НА 400 МЕСТ, СПОРТЗАЛОМ 12x24 МЕТРА
 СО СТЕНАМИ ИЗ КИРПИЧА

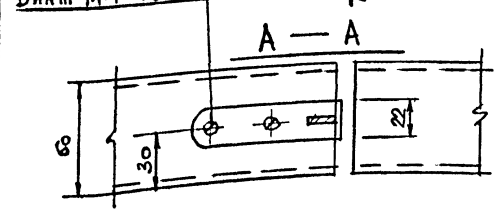
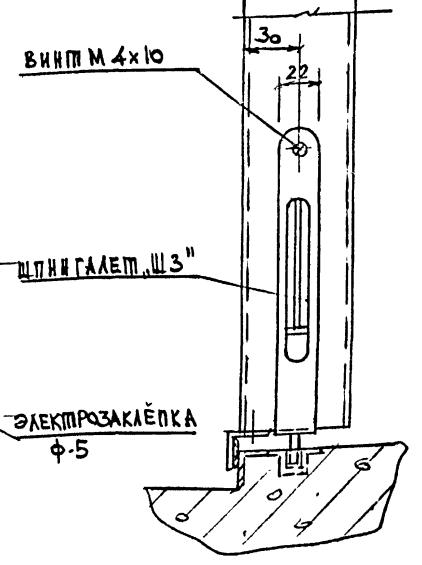
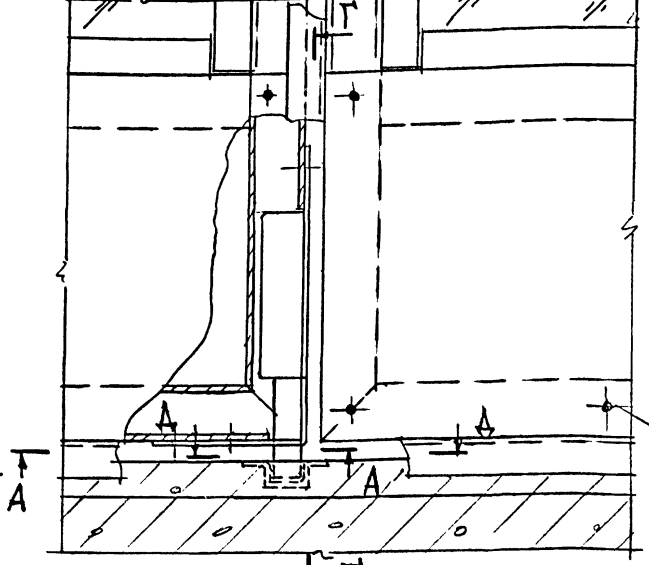
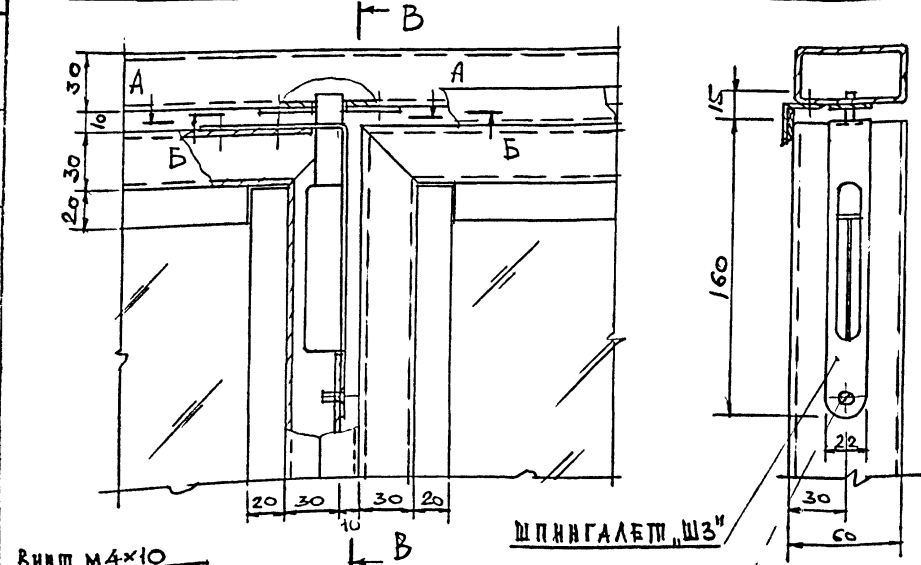
МОНТАЖНЫЕ УЗЛЫ 1 ÷ 4

ТИПОВОЙ ПРОЕКТ АЛЬБОМ ЛИСТ
 264-12-192 I ЧАСТЬ 2 КМ-13

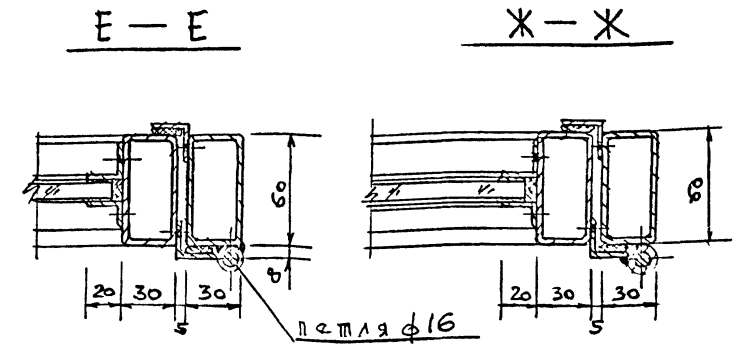
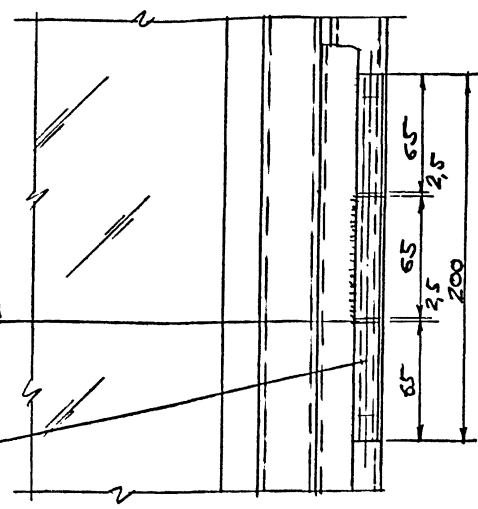
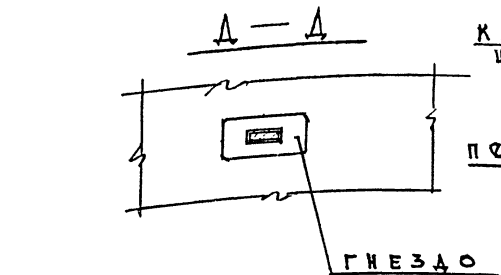
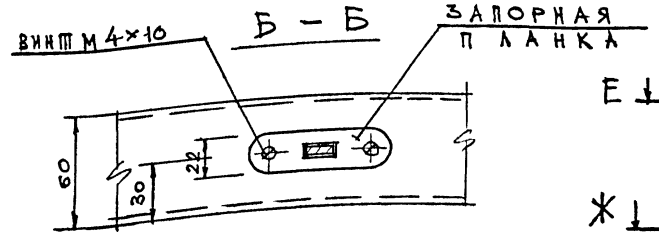
13699-03 14 ФОРМАТ 22

УЗЕЛ УСТАНОВКИ ВЕРХНЕГО ШПИНГАЛЕТА В-В

УЗЕЛ УСТАНОВКИ НИЖНЕГО ШПИНГАЛЕТА



УЗЕЛ УСТАНОВКИ ПЕТЛИ



П Р И М Е Ч А Н И Е :
 Заглавный лист и технические условия см. КМ-1; КМ-2.

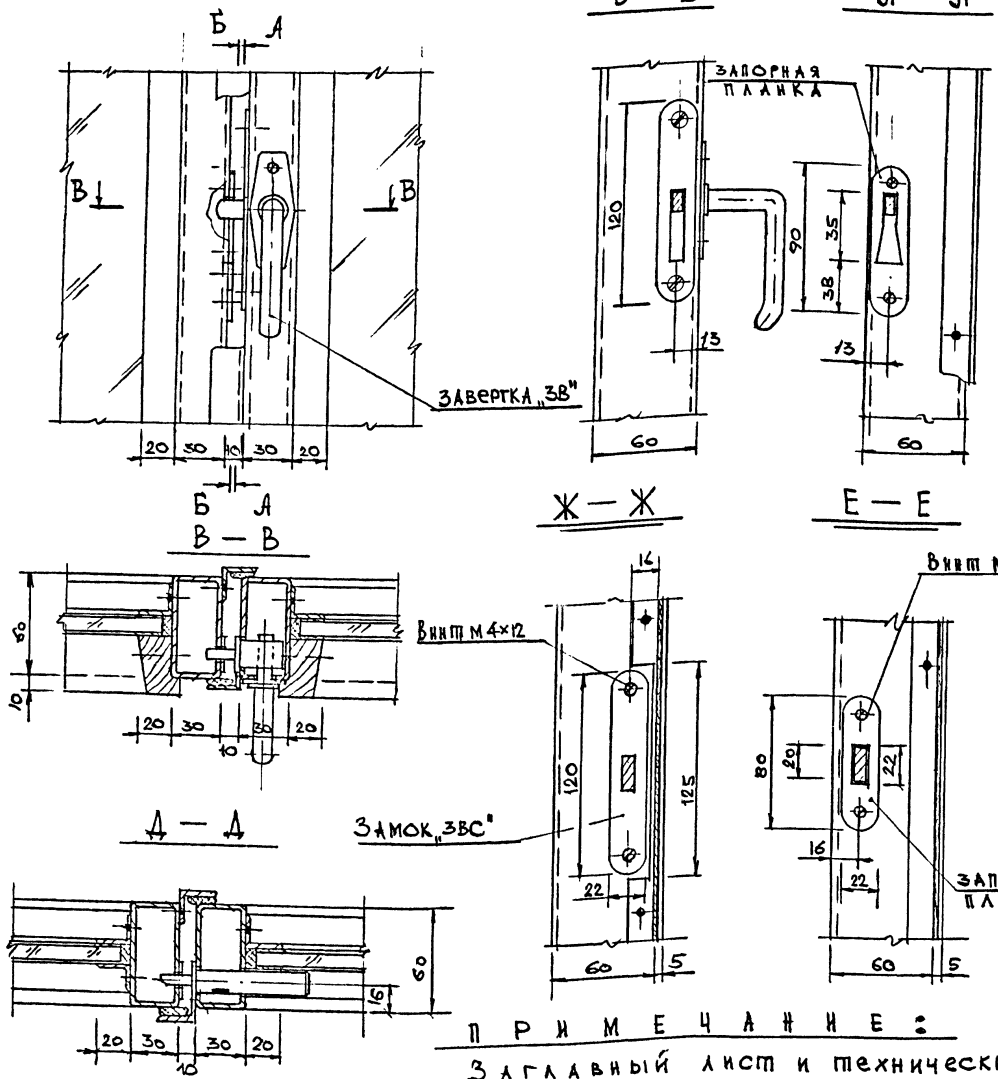
О
А
В
С
Г
Д
Е
Ж
З
И
К
Л
М
Н
О
П
Р
С
Т
У
Ф
Х
Ц
Ч
Ш
Щ
Ъ
Ы
Ь
Э
Ю
Я

1975 СЕЛЬСКИЙ ДОМ КУЛЬТУРЫ С ЗАЛОМ НА 400 МЕСТ, СПОРТЗАЛОМ 12x24 МЕТРОВ СО СТЕНАМИ ИЗ КИРПИЧА

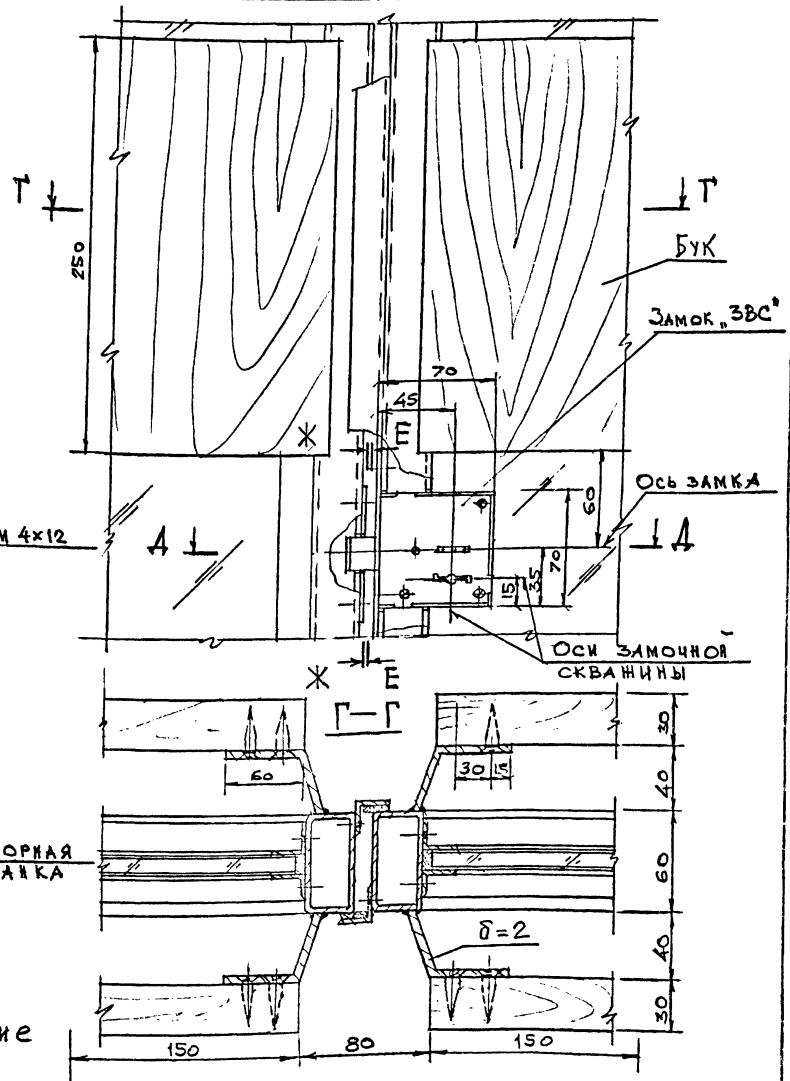
УЗЛЫ УСТАНОВКИ ВЕРХНЕГО И НИЖНЕГО ШПИНГАЛЕТОВ, ПЕТЛИ

ТИПОВОЙ ПРОЕКТ 264-12-142 АЛЬБОМ I ЧАСТЬ 2 Лист КМ-4

УЗЕЛ УСТАНОВКИ ЗАВЕРТКИ.



УЗЕЛ УСТАНОВКИ ЗАМКА И РУЧЕК



П Р И М Е Ч А Н И Е :
 Заглавный лист и технические условия см. КМ-1; КМ-2.

С О Д Е Р Ж А Н И Е
 КМ-1
 КМ-2
 КМ-3
 КМ-4
 КМ-5
 КМ-6
 КМ-7
 КМ-8
 КМ-9
 КМ-10
 КМ-11
 КМ-12
 КМ-13
 КМ-14
 КМ-15
 КМ-16
 КМ-17
 КМ-18
 КМ-19
 КМ-20
 КМ-21
 КМ-22
 КМ-23
 КМ-24
 КМ-25
 КМ-26
 КМ-27
 КМ-28
 КМ-29
 КМ-30
 КМ-31
 КМ-32
 КМ-33
 КМ-34
 КМ-35
 КМ-36
 КМ-37
 КМ-38
 КМ-39
 КМ-40
 КМ-41
 КМ-42
 КМ-43
 КМ-44
 КМ-45
 КМ-46
 КМ-47
 КМ-48
 КМ-49
 КМ-50
 КМ-51
 КМ-52
 КМ-53
 КМ-54
 КМ-55
 КМ-56
 КМ-57
 КМ-58
 КМ-59
 КМ-60
 КМ-61
 КМ-62
 КМ-63
 КМ-64
 КМ-65
 КМ-66
 КМ-67
 КМ-68
 КМ-69
 КМ-70
 КМ-71
 КМ-72
 КМ-73
 КМ-74
 КМ-75
 КМ-76
 КМ-77
 КМ-78
 КМ-79
 КМ-80
 КМ-81
 КМ-82
 КМ-83
 КМ-84
 КМ-85
 КМ-86
 КМ-87
 КМ-88
 КМ-89
 КМ-90
 КМ-91
 КМ-92
 КМ-93
 КМ-94
 КМ-95
 КМ-96
 КМ-97
 КМ-98
 КМ-99
 КМ-100

1975	Сельский дом культуры с залом на 400 мест, спортзалом 12x24 метра со стенами из кирпича	Узлы установки: завертки, замка, ручек,	Типовой проект 264-12-142	Альбом ЧАСТЬ 2	Лист КМ-15
------	---	---	---------------------------	----------------	------------