

ТИПОВОЙ ПРОЕКТ

264-12-142

СЕЛЬСКИЙ ДОМ КУЛЬТУРЫ

С ЗАЛОМ НА 400 МЕСТ,
СПОРТЗАЛОМ 12 * 24м,
СО СТЕНАМИ ИЗ КИРПИЧА

СОСТАВ ПРОЕКТА

АЛЬБОМ 0 МАТЕРИАЛЫ ДЛЯ ПРИВЯЗКИ
И ЧЕРТЕЖИ НУЛЕВОГО ЦИКЛА РАБОТ
АЛЬБОМ I/ЧАСТЬ 1/ АРХИТЕКТУРНО-СТРОИТЕЛЬНЫЕ
И ТЕХНОЛОГИЧЕСКИЕ ЧЕРТЕЖИ
АЛЬБОМ I/ЧАСТЬ 2/ СТАЛЬНЫЕ ВИТРАЖИ
АЛЬБОМ II ЧЕРТЕЖИ САНИТАРНО-ТЕХНИЧЕСКИХ
СИСТЕМ И УСТРОЙСТВ
АЛЬБОМ III /ЧАСТЬ-1/ ЭЛЕКТРОТЕХНИЧЕСКИЕ ЧЕРТЕЖИ
/ЧАСТЬ-2/ К И Н О Т Е Х Н И К А
АЛЬБОМ IV ЧЕРТЕЖИ МЕХАНИЧЕСКОГО
НЕСТАНДАРТИЗИРОВАННОГО ОБОРУДОВАНИЯ
АЛЬБОМ V ЗАДАНИЕ ЗАВОДАМ-ИЗГОТОВИТЕЛЯМ
АЛЬБОМ VI С М Е Т Ы
АЛЬБОМ VII ЗАКАЗНЫЕ СПЕЦИФИКАЦИИ
АЛЬБОМ VIII ДОПОЛНИТЕЛЬНЫЙ АЛЬБОМ К МЕРОПРИЯТИЯМ,
ПОВЫШАЮЩИМ ТЕПЛОВУЮ ЗАЩИТУ ЗДАНИЯ.
АЛЬБОМ IX СМЕТЫ. ДОПОЛНИТЕЛЬНЫЙ АЛЬБОМ К МЕРОПРИЯТИЯМ,
ПОВЫШАЮЩИМ ТЕПЛОВУЮ ЗАЩИТУ ЗДАНИЯ.

13699-06
ЦЕНА 3-04

АЛЬБОМ-III
ЧАСТЬ 2

РАЗРАБОТАН

ЦНИИЭП
ЗРЕЛИЩНЫХ ЗДАНИЙ И
СПОРТИВНЫХ СООРУЖЕНИЙ
ИМ. Б.С. МЕЗЕНЦЕВА

УТВЕРЖДЕН ГОСГРАНДАНСТРОЕМ
ПРИКАЗОМ N 321 ОТ 29 ДЕКАБРЯ 1973г.
РАБОЧИЕ ЧЕРТЕЖИ АЛЬБОМОВ 0-VII
ВВЕДЕНЫ В ДЕЙСТВИЕ ЦНИИЭП
ЗРЕЛИЩНЫХ ЗДАНИЙ И СПОРТИВНЫХ
СООРУЖЕНИЙ ИМ. Б.С. МЕЗЕНЦЕВА
ПРИКАЗОМ N 116 ОТ 20 ОКТЯБРЯ, 1975г.
АЛЬБОМОВ VIII-IX ВВЕДЕНЫ В ДЕЙСТВИЕ
ПРИКАЗОМ N 21 ОТ 2. III. 82г.

НАИМЕНОВАНИЕ	№ ЧЕРТЕЖА	№ СТР.
СОДЕРЖАНИЕ ПРОЕКТА	194КФК	2
УСТАНОВКА КИНОЭКРАНА ВЕДОМОСТЬ СПЕЦИФИКАЦИЙ	194КФКІВС	3
УСТАНОВКА КИНОЭКРАНА ВЕДОМОСТЬ ПОКУПНЫХ ИЗДЕЛИЙ	194КФКІВП	3
УСТАНОВКА КИНОЭКРАНА(СПЕЦИФИКАЦИЯ)	194КФКІ	4
ТРУБА ВЕРХНЯЯ (СПЕЦИФИКАЦИЯ)	194КФКІ.10	4
ТРУБА НИЖНЯЯ (СПЕЦИФИКАЦИЯ)	194КФКІ.20	4
ОТТЯЖКА (СПЕЦИФИКАЦИЯ)	194КФКІ.30	4
УСТАНОВКА КИНОЭКРАНА СБОРОЧНЫЙ ЧЕРТЕЖ	194КФКІ СБ	5
ТРУБА ВЕРХНЯЯ.СБОРОЧНЫЙ ЧЕРТЕЖ.	194КФКІ.10СБ	6
КРЮК	194КФКІ.10.001	6
СКОБА	194КФКІ.10.002	6
ТРУБА НИЖНЯЯ. СБОРОЧНЫЙ ЧЕРТЕЖ	194КФКІ.20СБ	7
ЗАГЛУШКА	194КФКІ.20.001	7
КОСЫНКА	194КФКІ.002	7

Имя, ИПОЛ. ПОДПИСЬ И ДАТА Имя, ИПОЛ. ПОДПИСЬ И ДАТА Имя, ИПОЛ. ПОДПИСЬ И ДАТА Имя, ИПОЛ. ПОДПИСЬ И ДАТА

194 КФК			Лит.	Лист	Листов
РАЗРАБ. ШЕХТЕР			И	1	4
ПРОВЕР. ПОВОЛОЦКИЙ					
Т.КОНТ. ШЕХТЕР					
УТВ. ПОВОЛОЦКИЙ					
СОДЕРЖАНИЕ ПРОЕКТА			ЦНИИЭП ЗРЕЛИЩНЫХ ЗДАНИЙ И СПОРТИВН. СООР. ОТДЕЛ №4		

ФОРМАТ 11

НАИМЕНОВАНИЕ	№ ЧЕРТЕЖА	№ СТР.	2
ТРУБА ВЕРТИКАЛЬНАЯ	194КФКІ.001	8	
ПЛАСТИНА	194КФКІ.003	8	
ОТТЯЖКА. СБОРОЧНЫЙ ЧЕРТЕЖ	194КФКІ 30СБ	8	
МУФТА	194КФКІ 30.001	9	
ВИНТ - ШАРИК	194КФКІ 30.002	9	
ВИНТ - ВИЛКА	194КФКІ 30.003	9	
ПАЛЕЦ	194КФКІ.30.004	9	
ПОДВЕСКА С ТЕЛЕЖКОЙ ДЛЯ ГРОМКОГОВОРИТЕЛЕЙ 30А-68(СПЕЦИФИКАЦИЯ)	194КФКІ 40СБ	10	
РАМА (СПЕЦИФИКАЦИЯ)	194КФКІ 41	10	
ПОДВЕСКА (СПЕЦИФИКАЦИЯ)	194КФКІ 42	10	
СТОЙКА (СПЕЦИФИКАЦИЯ)	194КФКІ 43	10	
ВИЛКА (СПЕЦИФИКАЦИЯ)	194КФКІ 44	11	
РОЛИК (СПЕЦИФИКАЦИЯ)	194 КФКІ 45	11	
ШВЕЛЛЕР	194 КФКІ 41.005	11	
ТРУБА	194 КФКІ 43.003	11	

Имя, ИПОЛ. ПОДПИСЬ И ДАТА Имя, ИПОЛ. ПОДПИСЬ И ДАТА Имя, ИПОЛ. ПОДПИСЬ И ДАТА Имя, ИПОЛ. ПОДПИСЬ И ДАТА

194 КФК			Лист	2
Имя, ИПОЛ. ПОДПИСЬ И ДАТА				

ФОРМА 11

НАИМЕНОВАНИЕ	№ ЧЕРТЕЖА	№ СТР.
ПОДВЕСКА С ТЕЛЕЖКОЙ ДЛЯ ГРОМКОГОВОРИТЕЛЕЙ 30А-68; СБОРОЧНЫЙ ЧЕРТЕЖ	194КФКІ 40СБ	12
РАМА. СБОРОЧНЫЙ ЧЕРТЕЖ	194КФКІ 41СБ	13
ПАЛЕЦ	194КФКІ 44.001	13
ШАЙБА	194КФКІ 40.001	13
ПОДВЕСКА. СБОРОЧНЫЙ ЧЕРТЕЖ	194КФКІ 42СБ	14
УГОЛОК	194КФКІ 42.001	14
ВТУЛКА	194КФКІ 45.002	14
КОСЫНКА	194КФКІ 41.001	15
БОБЫШКА	194КФКІ 41.002	15
РЕБРО	194КФКІ 41.003	15
ВТУЛКА	194КФКІ 41.004	15
УГОЛОК	194КФКІ 42.001	16
КРЮК (РЕБРО)	194КФКІ 42.002	16
КРЮК	194КФКІ 42.003	16
СКОБА	194КФКІ 42.004	16
СТОЙКА. СБОРОЧНЫЙ ЧЕРТЕЖ	194КФКІ 43СБ	17

Имя, ИПОЛ. ПОДПИСЬ И ДАТА Имя, ИПОЛ. ПОДПИСЬ И ДАТА Имя, ИПОЛ. ПОДПИСЬ И ДАТА Имя, ИПОЛ. ПОДПИСЬ И ДАТА

194 КФК			Лист	3
Имя, ИПОЛ. ПОДПИСЬ И ДАТА				

Пробв. Оценков Ф.10840

Кон. Шеня

ФОРМАТ 11

НАИМЕНОВАНИЕ	№ ЧЕРТЕЖА	№ СТР.
БОБЫШКА НИЖНЯЯ	194КФКІ 43.002	17
БОБЫШКА ВЕРХНЯЯ	194КФКІ 43.001	17
ВИЛКА. СБОРОЧНЫЙ ЧЕРТЕЖ	194КФКІ 44СБ	18
ОСНОВАНИЕ	194КФКІ 44.002	18
ПАЛЕЦ	194КФКІ 44.001	18
ЩЕКА	194КФКІ 44.004	19
РОЛИК. СБОРОЧНЫЙ ЧЕРТЕЖ	194КФКІ 45СБ	19
КОРПУС	194КФКІ 45.001	19
РЕБРО	194КФКІ 44.003	19

Имя, ИПОЛ. ПОДПИСЬ И ДАТА Имя, ИПОЛ. ПОДПИСЬ И ДАТА Имя, ИПОЛ. ПОДПИСЬ И ДАТА Имя, ИПОЛ. ПОДПИСЬ И ДАТА

194 КФК			Лист	4
Имя, ИПОЛ. ПОДПИСЬ И ДАТА				

ФОРМАТ 11

13699-06

2

Часть 2
ЦНИИЭП
УИВ № 10202 Госпл. и дата в 3-х экз. УИВ № 10202 Госпл. и дата

№ п/п	Обозначение	Наименование	Куда входит		Примечание	З
			Обозначение	Кол.		
1	194КФК I	Установка киноэкрана и громкоговори-				
2		рителей в зале на 400 мест				
3	194КФК I.10	Труба верхняя		1		
4	194КФК I.20	Труба нижняя		1		
5	194КФК I.30	Оттяжка		1		
6	194КФК I.40	Подвеска с тележкой для громкоговори-		1		
7		теля эр А-68				
8	194КФК I.41	Рама		1		
9	194КФК I.42	Подвеска	194.КФК I 40	1	1	
10	194КФК I.43	Стойка	194 КФК I 40	1	1	
11	194КФК I.44	Вилка	194 КФК I. 40	1	1	
12	194КФК I.45	Ролик	194 КФК I.40	1	1	
13			194КФК I 40	1	1	
14						
15						
16						
17						
18						
19						
20						
21						
22						

194КФК I BC					
Изм.	Лист	№ докум.	Подп.	Дата	
Разраб.	Шехтер	Ильин			
Провер.	Поболоцкий	Ильин			
Установка киноэкрана					Лит. Лист Листов
Ведомость спецификации					ЦНИИЭП з/е. инж. з/д. и спорт. с/д. Отдел № 3
ИТВ.	Поболоцкий	Ильин			Формат 12

№ п/п	Наименование	Обозначение документа на поставку	Поставщик	Куда входит (обозначение)	Количество				Примечание
					на обоз.	в том числе на плект. и рег. картах	на рег. картах	Всего	
1	Оборудование								
2	Экран пластикотный беломатовый перфорированный 8,4x3,55	ЭПБ-П			1			1	
4	Шнур шторный ф 4	ГОСТ 1765-70			2,0кг			2,0кг	
5	Канат 3,4-160-Н	ГОСТ 3070-74			10 п.м			10 м	
6	Полубархат черный арт. 4190	ГОСТ 9727-70			20 м ²			20 м ²	
7	Доска 40x13	ГОСТ 8486-66			0,03м			0,03м	
8	Резина марки 1761	ГОСТ 7338-65			1,0 кг			1,0 кг	
9	Крепежные изделия								
10	Болт М10x90. 46.01	ГОСТ 7798-70			12			12	
11	Винт М6x30-011	ГОСТ 17475-72			24			24	
12	Шуруп А6x30-011	ГОСТ 1146-70			24			24	
13	Гайка М10. 5. 01	ГОСТ 5915-70			28			28	
14	Гайка М10. 5. 01 левая	ГОСТ 5915-70			28			28	
15	Гайка М16. 5. 01	ГОСТ 5915-70			48			48	
16	Гвоздь 1x15	ГОСТ 4032-63			0,9кг			0,9кг	
17	Шайба пружинная 10Н65Г	ГОСТ 6402-70			28			28	
18	Шайба 20	ГОСТ 10450-68			12			12	
19	Шайба 8	ГОСТ 11371-68			12			12	
20	Шпилька 4x30	ГОСТ 397-66			12			12	
21	Штифт 2x10	ГОСТ 3128-70			6			6	
22									

194КФК I BC					
Изм.	Лист	№ докум.	Подп.	Дата	
Разраб.	Шехтер	Ильин			
Провер.	Поболоцкий	Ильин			
Установка киноэкрана. Ведомость покупных изделий					Лит. Лист Листов
					ЦНИИЭП з/е. инж. з/д. и спорт. с/д. Отдел № 3
ИТВ.	Поболоцкий	Ильин			Формат 12

Титульный проект 284-12-142 Альбом 27
Часть 2

Форм. зона	Лист	Поз.	Обозначение	Наименование	кол.	Примечание
				<u>Документация</u>		
12			194КФК I.20СБ	Сборочный чертеж	1	
				<u>Детали</u>		
11	1		194КФК I.20.001	Заглушка	2	
11	2		194КФК I.20.002	Скоба	2	
	3			Труба 50; L=8850 Гост 3262-62	1	

Шифр, лист, Подп. и дата
Взам. шифр
Шифр, лист, Подп. и дата

Изм.	Лист	№ докум.	Подп.	Дата	194КФК I.20		
Разработ.	Шехтер	Вильямс			Лит	Лист	Листов
Провер.	Павлоцкий	Ильин			И	1	1
Т. контр.	Шехтер	Вильямс			Труба нижняя		
Утв.	Павлоцкий	Ильин			ЦНИИЭП зрелищ. зданий и спортивно-эсп. Отдел №4		

Форм. зона	Лист	Поз.	Обозначение	Наименование	кол.	Примечание
				<u>Документация</u>		
12			194КФК I.10СБ	Сборочный чертеж		
				<u>Детали</u>		
11	1		194КФК I.10.001	Крюк	5	
11	2		194КФК I.10.002	Скоба	2	
	3			Труба 50; L=8850 Гост 3262-62	1	

Шифр, лист, Подп. и дата
Взам. шифр
Шифр, лист, Подп. и дата

Изм.	Лист	№ докум.	Подп.	Дата	194КФК I.10		
Разработ.	Шехтер	Вильямс			Лит	Лист	Листов
Провер.	Павлоцкий	Ильин			И	1	1
Т. контр.	Шехтер	Вильямс			Труба верхняя		
Утв.	Павлоцкий	Ильин			ЦНИИЭП зрелищ. зданий и спортивно-эсп. Отдел №4		

Форм. зона	Лист	Поз.	Обозначение	Наименование	кол.	Примечание
				<u>Документация</u>		
12			194КФК I.30СБ	Сборочный чертеж	1	
				<u>Детали</u>		
11	1		194КФК I.30.001	Муфта	1	
11	2		194КФК I.30.002	Винт-шарик	1	
11	3		194КФК I.30.003	Винт-вилка	1	
11	4		194КФК I.30.004	Палец	1	
				<u>Стандартные изделия</u>		
	5			Кожух 10 Гост 2224-72	1	
	6			Гайка М10-011 Гост 5915-70	2	
	7			Гайка М10-011 левая Гост 5915-70	2	
	8			Шайба 8 Гост 11371-68	1	
	9			Шплицт 2x12 Гост 397-66	1	

Шифр, лист, Подп. и дата
Взам. шифр
Шифр, лист, Подп. и дата

Изм.	Лист	№ докум.	Подп.	Дата	194КФК I.30		
Разработ.	Шехтер	Вильямс			Лит	Лист	Листов
Провер.	Павлоцкий	Ильин			И	1	1
Т. контр.	Шехтер	Вильямс			Оттяжка		
Утв.	Павлоцкий	Ильин			ЦНИИЭП зрелищ. зданий и спортивно-эсп. Отдел №4		

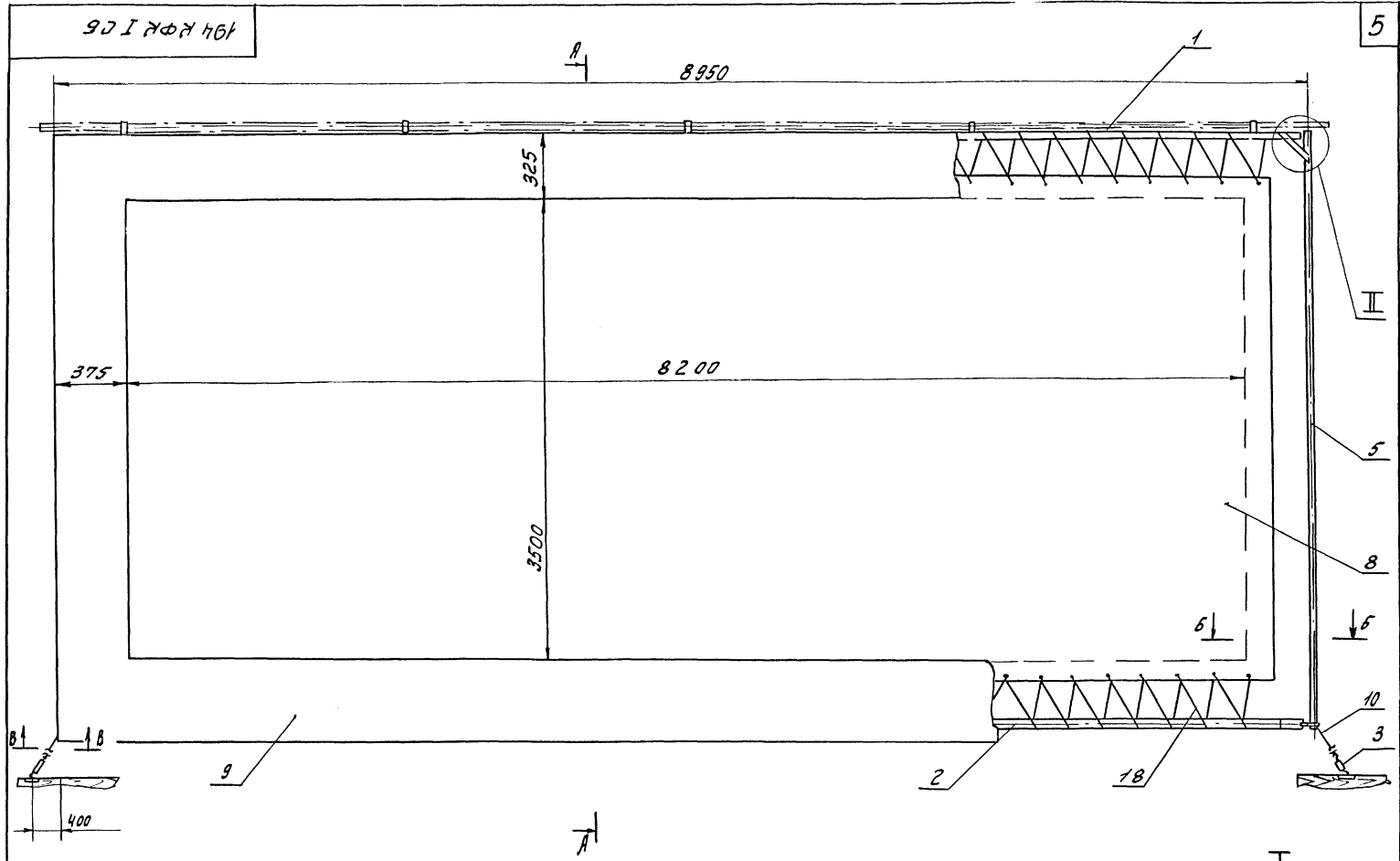
Форм. зона	Лист	Поз.	Обозначение	Наименование	кол.	Примечание
				<u>Документация</u>		
22			194КФК IСБ	Сборочный чертеж	1	
				<u>Сборочные единицы</u>		
12	1		194КФК I.10	Труба верхняя	1	
12	2		194КФК I.20	Труба нижняя	1	
12	3		194КФК I.30	Оттяжка	4	
22	4		194КФК I.40	повеска с тележкой для громкоговорителей	3	
				<u>Детали</u>		
11	5		194КФК I.001	труба вертикальная	2	
11	6		194КФК I.002	Косынка	4	
11	7		194КФК I.003	Пластина	4	
				<u>Стандартные изделия</u>		
	8			Экран пластиковый ЭПБ-П	1	размер 8,4x3,55
	9			Обрамление из черного полуборзата арт.	252	М
	10			Канат 3,4-180-1 Гост 3070-66	8	М
	11			Доска 25x15 Гост 8486-66	0003	М3
	12			Болт М10x90-011 Гост 7798-70	13	
	13			Винт М6x30 Гост 17475-72	14	
	14			Шайба пруж. 10Н65Г Гост 6402-70	13	
	15			Шуруп АБ-30 Гост 1145-70	24	
	16			Гайка М10-011 Гост 5915-70	15	
	17			Гвоздь 1,5x15 Гост 4032-63	1,0	
	18			Шнур ф4 Гост 1765-70	2,0	

Шифр, лист, Подп. и дата
Взам. шифр
Шифр, лист, Подп. и дата

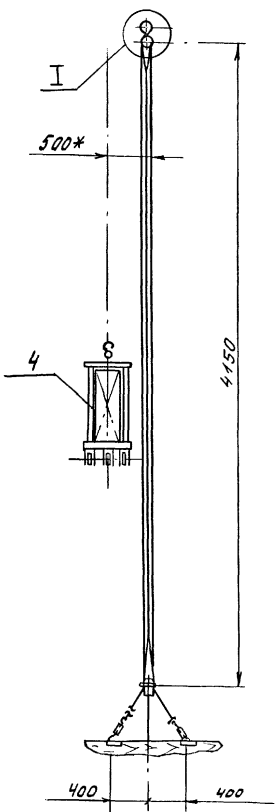
Изм.	Лист	№ докум.	Подп.	Дата	194КФК I		
Разработ.	Шехтер	Вильямс			Лит	Лист	Листов
Провер.	Павлоцкий	Ильин			И	1	1
Т. контр.	Шехтер	Вильямс			Установка киноэкрана		
Утв.	Павлоцкий	Ильин			ЦНИИЭП зрелищ. зданий и спортивно-эсп. Отдел №4		

Туповый проект 264-12-142 Арлобам III
Часть 2

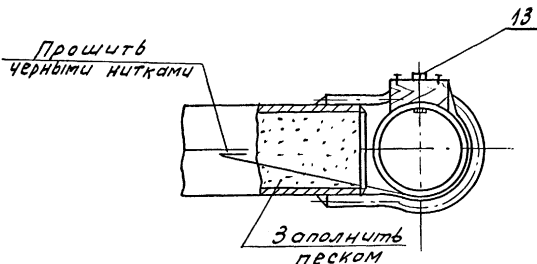
194 КФК I СБ



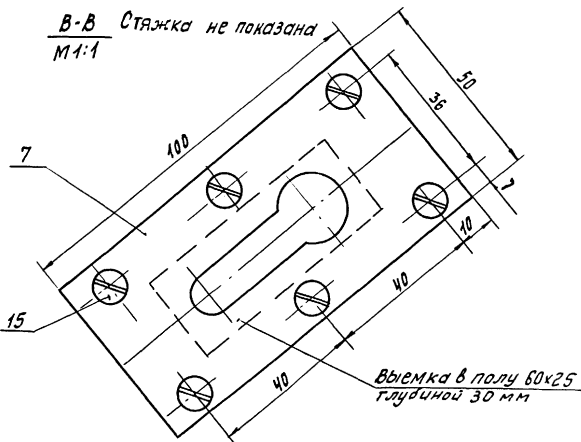
А-А



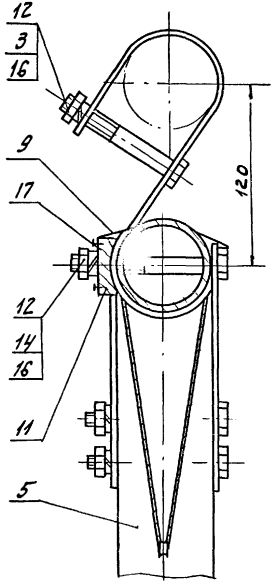
Б-Б
М 1:2,5



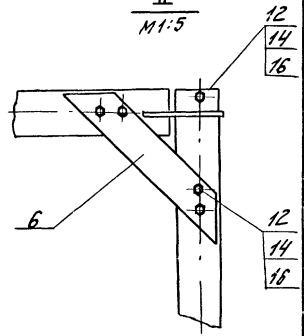
В-В Стяжка не показана
М 1:1



I
М 1:2,5



II
М 1:5

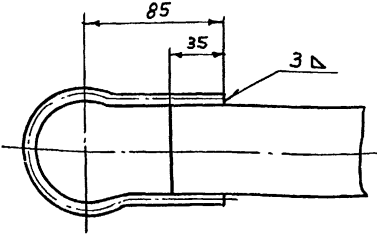
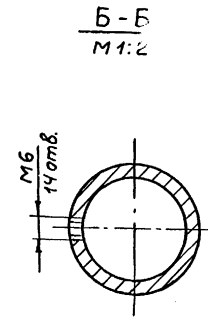
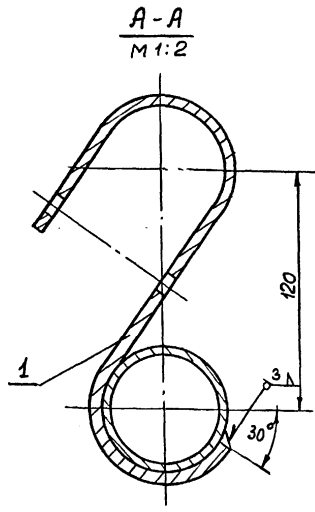
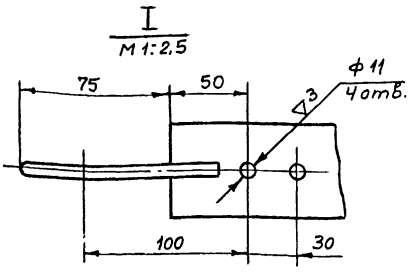
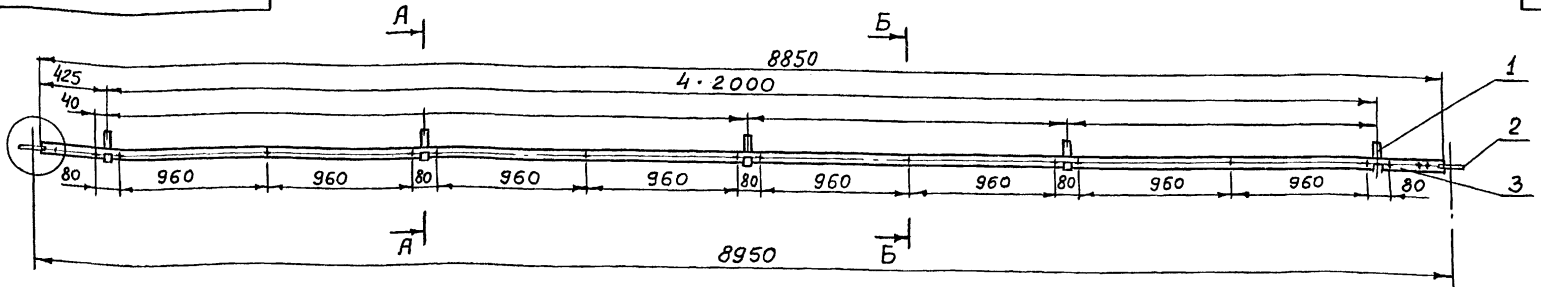


Инв. лист. Лист. и дата
Выпущено в Шиб. К. Д. 194
Лист. и дата

				194 КФК I СБ		Лит	Масса	Масшт.
Изм	Лист	К. док.им	Подпись	Дата	Установка киноэкрана сборочный чертеж			
Разр.	Шефтер	Вальд						
Провер.	Павлович	К.						
Т.Контр.	Шефтер	Шваб						
И.Т.В.	Поваровский				Лит	Масса	Масшт.	
					по И табл. 1:25			
					Лист	Листов	Т	
					ЦНИИЭП ЭРЭСИМ Отдел №4			

Типовой проект 264-12-142 Мельдон 7
Часть 2

194КФК I.10.02



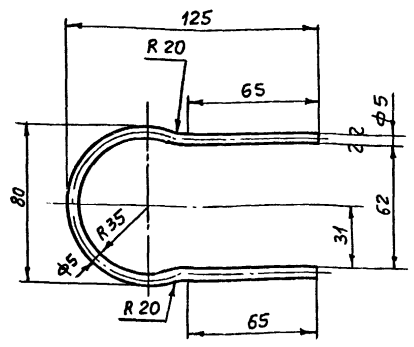
Сварку производить по контуру прилегания деталей электродами типа Э42 по ГОСТ 9467-60

Имя и подпись, дата, взаим. шифр, шифр, лист, дата, лист, дата

194КФК I 10 СБ				Лит.	Масса	Масшт.
Труба верхняя			И	46.8	1:25	
Сборочный чертеж			Лист	Листов 1		
И.контр.			ЩНИИЭП			Зрелищ. здания и спорт. соору.
Чтвверг. Поголоцкий			Отдел ИЧ			
Формат А2						

194КФК I.10.02

(Δ) 3Δ



1. Неуказанные предельные отклонения размеров: $\pm 1/2$ допуска 8 кл.
2. Развернутая длина детали $L = 290$ мм

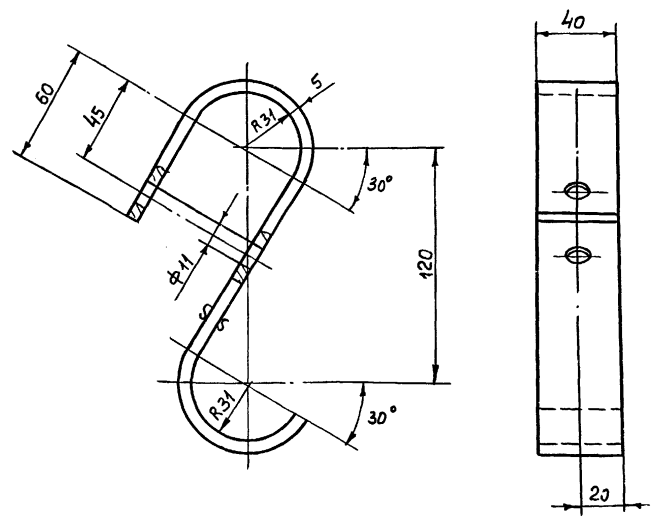
194КФК I 10.002

Скоба

Изм.	Лист	№ докум.	Подп.	Дата	Лит.	Масса	Масшт.
			Шехтер		И	0,05	1:2
Разраб.			Щехтер		Лист		
Провер.			Поголоцкий		Листов 1		
Т.контр.			Шехтер		ЩНИИЭП		
И.контр.			Зрелищ. здания и спорт. соору.			Отдел ИЧ	
Чтвверг.			Поголоцкий			Круг 5 ГОСТ 2590-74 Ст. 3 ГОСТ 535-58	

194КФК I.10.01

(Δ) 3Δ



1. Неуказанные предельные отклонения размеров: $\pm 1/2$ допуска 8 кл.
2. Развернутая длина детали $L = 258$ мм

194КФК I. 10.001

Крюк

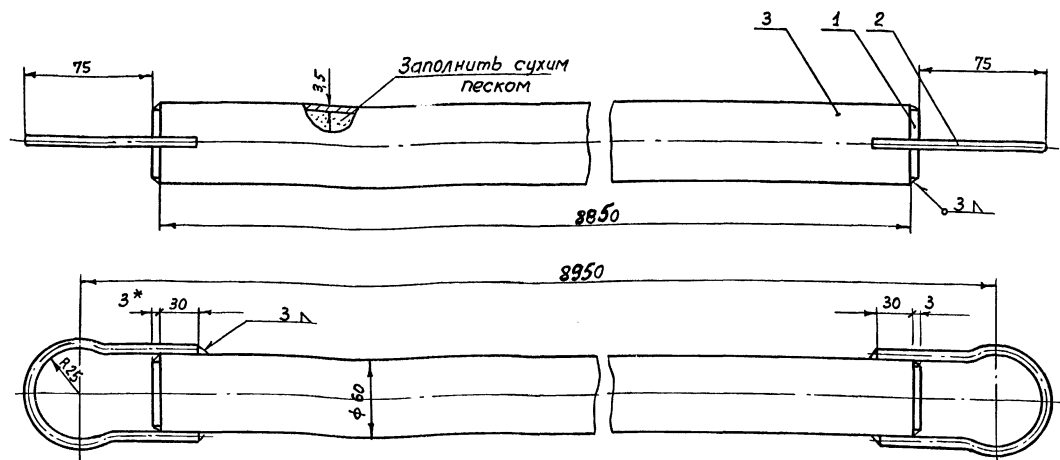
Изм.	Лист	№ докум.	Подп.	Дата	Лит.	Масса	Масшт.
			Шехтер		И	0,5	1:2
Разраб.			Щехтер		Лист		
Провер.			Поголоцкий		Листов 1		
Т.контр.			Шехтер		ЩНИИЭП		
И.контр.			Зрелищ. здания и спорт. соору.			Отдел ИЧ	
Чтвверг.			Поголоцкий			Лист 5 ГОСТ 5681-57 Ст. 3 ГОСТ 500-58	

13699-06

6

Формат А1

194КФК I.20.02



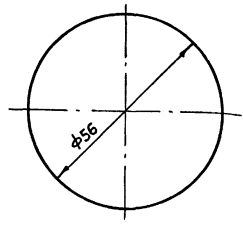
* Размер для справок
Сварку производить по контуру прилегания
деталей электродом типа Э42 по Гост 9467-60.

Шифр листа, Погр. и дата, Взят шифр, Шифр, Лист, Погр. и дата

				194КФК I.20.02				
Изм.	Лист	И докум.	Подр.	Дата	Труба нижняя (Сборочный чертеж)	Лит.	Масса	Масшт.
Разраб.	Шехтер	Шехтер	Шехтер			И		1:2.5
Провер.	Павлович	Павл.	Павл.			Лист	Листов	
Т.контр.	Шехтер	Шехтер	Шехтер			ЦНИИЭП ЗРЕАЛИЗНЫХ ЗДАНИЙ И СПОРТИВН. СООРУЖ.		
Чтв.	Павлович	Павл.	Павл.			Отдел № 4		

1000Г I.Ф7461

▽3 (▽)



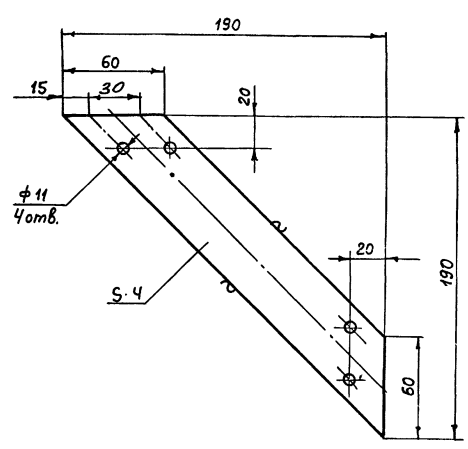
Неуказанные предельные отклонения
размеров $\pm \frac{1}{2}$ допуска 8 кл.

Шифр листа, Погр. и дата, Взят шифр, Шифр, Лист, Погр. и дата

				194КФК I.20.001				
Изм.	Лист	И докум.	Подр.	Дата	Заглушка	Лит.	Масса	Масшт.
Разраб.	Шехтер	Шехтер	Шехтер			И	0,06	1:1
Провер.	Шехтер	Шехтер	Шехтер			Лист	Листов	
Т.контр.	Павлович	Павл.	Павл.			ЦНИИЭП ЗРЕАЛИЗНЫХ ЗДАНИЙ И СПОРТИВН. СООРУЖ.		
Чтв.	Павлович	Павл.	Павл.			Отдел № 4		

200 I.Ф7461

▽3 (▽)

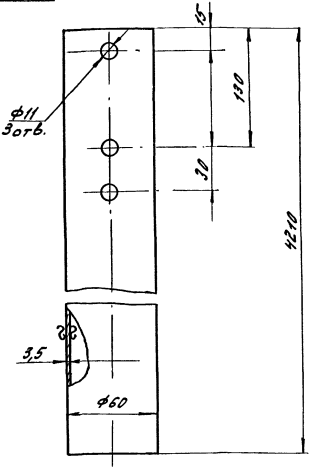


Отверстия $\phi 11$ сверлить при сборке
рамы кинезкрана.
Неуказанные предельные отклонения
размеров $\pm \frac{1}{2}$ допуска 8 кл.

Шифр листа, Погр. и дата, Взят шифр, Шифр, Лист, Погр. и дата

				194КФК I.002				
Изм.	Лист	И докум.	Подр.	Дата	Косынка	Лит.	Масса	Масшт.
Разраб.	Шехтер	Шехтер	Шехтер			И	0,23	1:2
Провер.	Шехтер	Шехтер	Шехтер			Лист	Листов	
Т.контр.	Павлович	Павл.	Павл.			ЦНИИЭП ЗРЕАЛИЗНЫХ ЗДАНИЙ И СПОРТИВН. СООРУЖ.		
Чтв.	Павлович	Павл.	Павл.			Отдел № 4		

194 КФК I.001



Неуказанные предельные отклонения размеров: $\pm 1/2$ допуска в к.л.

194 КФК I.001

Труба

вертикальная

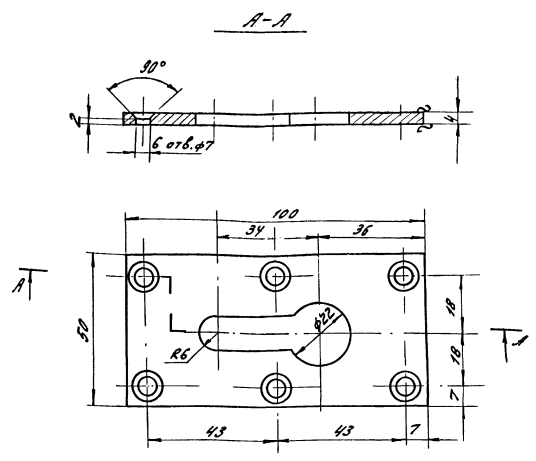
Труба 50 ГОСТ 2662-62

Лит.	Масса	Масшт.
И	20	1:2
Лист Листов 1		
ЦНИИЭП Энергич. экон. и электр. станц.		
Отдел №4		
формат И		

УТВ. [подпись] Проверка и замена деталей, материалов и сборки

194 КФК I.003

3(4) 8



Неуказанные предельные отклонения размеров: $\pm 1/2$ допуска в к.л.

194 КФК I.003

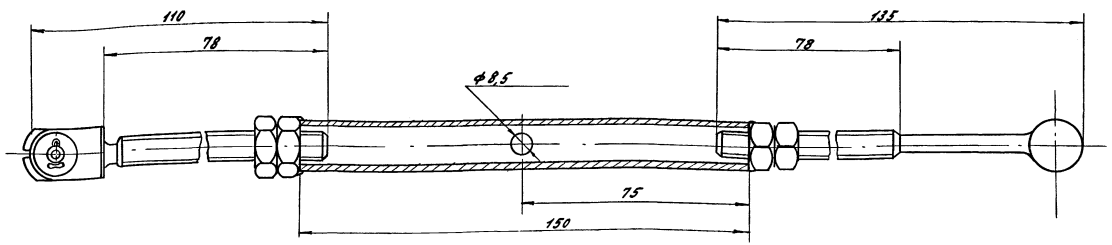
Пластина

Пластина 5x50x100 ГОСТ 5681-57 Ст. 3 ГОСТ 570-58

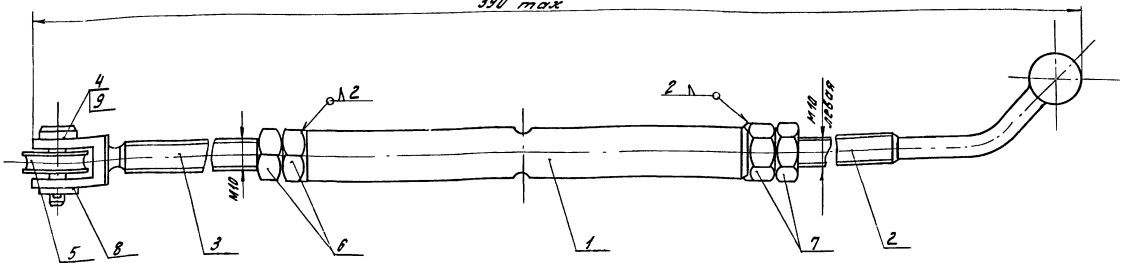
Лит.	Масса	Масшт.
И	0,13	1:1
Лист Листов 1		
ЦНИИЭП Энергич. экон. и электр. станц.		
Отдел №4		
формат И		

УТВ. [подпись] Проверка и замена деталей, материалов и сборки

194 КФК I.3005



330 max



Сварку производить электродом типа Э42 по ГОСТ 5467-60

194 КФК I.3005

Оттяжка

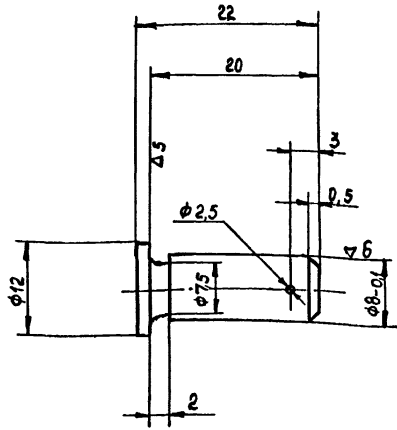
Сборочный чертеж

Лит.	Масса	Масшт.
И	0,42	1:1
Лист Листов 1		
ЦНИИЭП Энергич. экон. и электр. станц.		
Отдел №4		

УТВ. [подпись] Проверка и замена деталей, материалов и сборки

194КФК I.30.004

(Δ) 3



Неуказанные предельные отклонения размеров: $\pm 1/2$ допуска 8 кл.

194КФК I.30.004

ИЗМ.	ЛИСТ	№ ДОКУМ.	ПОДП.	ДАТА
РАЗРАБ.	Шехтер	Исход		
ПРОВЕР.	Поболоцкий	Исх		
Т.КОНТР.	Шехтер	Исход		
И.КОНТР.				
УТВЕРД.	П. Павловский			

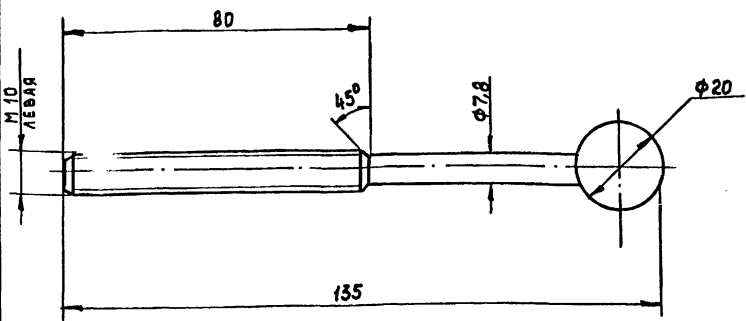
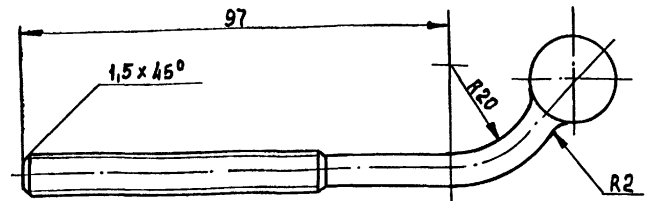
ПАЛЕЦ	ЛИСТ	МАССА	МАСШТ.
	И	0,01	2:1
КРУГ	ЛИСТОВ 1		
	ЩНИИЭП	СПЕЦИАЛЬНЫЕ ЗАДАНИЯ И СПОРТИВН. СООРУЖ.	
	14 ГОСТ 2590-71		
	СТ 3 ГОСТ 535-5		
	ОТДЕЛ № 4		

ФОРМАТ 11

194КФК I.30.002

5A

9



Развернутая длина детали 146 мм.

Неуказанные предельные отклонения размеров $\pm 1/2$ допуска 8 кл.

194КФК I.30.002

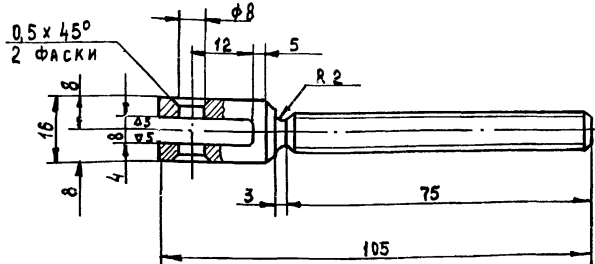
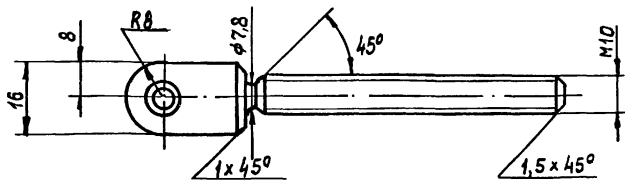
ИЗМ.	ЛИСТ	№ ДОКУМ.	ПОДП.	ДАТА
РАЗРАБ.	Шехтер	Исход		
ПРОВЕР.	Поболоцкий	Исх		
Т.КОНТР.	Шехтер	Исход		
И.КОНТР.				
УТВЕРД.	Поболоцкий			

ВИНТ - ШАРИК	ЛИСТ	МАССА	МАСШТ.
	И	0,09	1:1
КРУГ	ЛИСТОВ 1		
	ЩНИИЭП	СПЕЦИАЛЬНЫЕ ЗАДАНИЯ И СПОРТИВН. СООРУЖ.	
	22 ГОСТ 2590-71		
	СТ 3 ГОСТ 535-58		
	ОТДЕЛ № 4		

ФОРМАТ 11

194КФК I.30.003

(Δ) 4



Неуказанные предельные отклонения размеров $\pm 1/2$ допуска 8 кл.

194КФК I.30.003

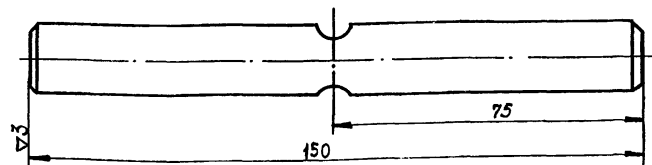
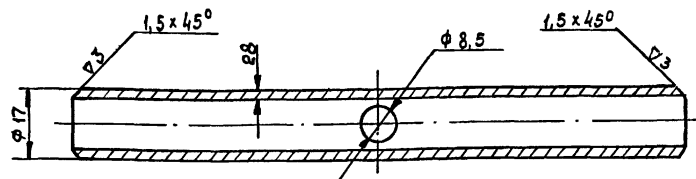
ИЗМ.	ЛИСТ	№ ДОКУМ.	ПОДП.	ДАТА
РАЗРАБ.	Шехтер	Исход		
ПРОВЕР.	Поболоцкий	Исх		
Т.КОНТР.	Шехтер	Исход		
И.КОНТР.				
УТВЕРД.	Поболоцкий			

ВИНТ - ВИЛКА	ЛИСТ	МАССА	МАСШТ.
	И	0,07	1:1
КРУГ	ЛИСТОВ 1		
	ЩНИИЭП	СПЕЦИАЛЬНЫЕ ЗАДАНИЯ И СПОРТИВН. СООРУЖ.	
	22 ГОСТ 2590-71		
	СТ 3 ГОСТ 535-58		
	ОТДЕЛ № 4		

ФОРМАТ 11

194КФК I.30.001

(Δ) ~



Неуказанные предельные отклонения размеров: $\pm 1/2$ допуска 8 кл.

194КФК I.30.001

ИЗМ.	ЛИСТ	№ ДОКУМ.	ПОДП.	ДАТА
РАЗРАБ.	Шехтер	Исход		
ПРОВЕР.	Поболоцкий	Исх		
Т.КОНТР.	Шехтер	Исход		
И.КОНТР.				
УТВЕРД.				

МУФТА	ЛИСТ	МАССА	МАСШТ.
	И	0,49	1:1
ТРЕССА 15	ЛИСТОВ 1		
	ЩНИИЭП	СПЕЦИАЛЬНЫЕ ЗАДАНИЯ И СПОРТИВН. СООРУЖ.	
	15 ГОСТ 3262-62		
	ОТДЕЛ № 4		

ФОРМАТ 11

Таблов проект 264-12-42 Ам.б.м. II
Часть 2

Форм. зона	Лист	Обозначение	Наименование	Кол.	Примечание
12		194КФК I.42СБ	Документация Сборочный чертеж	1	
			<u>Детали</u>		
И	1	194КФК I.42.001	Уголок	2	
И	2	194КФК I.42.002	Крюк (ребро)	2	
И	3	194КФК I.42.003	Крюк	2	
И	4	194КФК I.42.004	Скоба	2	
И	5	194КФК I.42.005	Уголок	2	
	6	Б.4	Труба 25; L=780		
			ГОСТ 3262-62	1	
	7	Б.4	Цепь сварная СНБ-19; L=190		
			ГОСТ 2319-70	1	

Имя, № листа, Подп. и дата, Взам. инв. №, № докум. Подп. и дата

Имя, лист № докум. Подп. Дата	194КФК I.42	Лит	Лист	Листов
Разраб. Шехтер Илья	Подвеска	И	1	1
Провер. Павлович Лек		ЦНИИЭП зрелищ. экан. и спорт. соор. Отдел №4		
Т. контр. Шехтер Илья		формат II		
Чтв. Павлович Лек				

Форм. зона	Лист	Обозначение	Наименование	Кол.	Примечание
12		194КФК I.41СБ	Документация Сборочный чертеж	1	
			<u>Детали</u>		
И	1	194КФК I.41.001	Косынка	4	
И	2	194КФК I.41.002	Бобышка	1	
И	3	194КФК I.41.003	Ребро	4	
И	4	194КФК I.41.004	Втулка	1	
И	5	194КФК I.41.005	Швеллер	2	
	6	Б.4	Уголок 50x50x5; L=890		формат 10
			ГОСТ 8509-72		

Имя, № листа, Подп. и дата, Взам. инв. №, № докум. Подп. и дата

Имя, лист № докум. Подп. Дата	194КФК I.41	Лит	Лист	Листов
Разраб. Шехтер Илья	Рама	И	1	1
Провер. Павлович Лек		ЦНИИЭП зрелищ. экан. и спорт. соор. Отдел №4		
Т. контр. Шехтер Илья		формат II		
Чтв. Павлович Лек				

Форм. зона	Лист	Обозначение	Наименование	Кол.	Примечание
12		194КФК I.43СБ	Документация Сборочный чертеж	1	
			<u>Детали</u>		
И	1	194КФК I.43.001	Бобышка верхняя	1	
И	2	194КФК I.43.002	Бобышка нижняя	1	
И	3		Труба	1	

Имя, № листа, Подп. и дата, Взам. инв. №, № докум. Подп. и дата

Имя, лист № докум. Подп. Дата	194КФК I.43	Лит	Лист	Листов
Разраб. Шехтер Илья	Стойка	И	1	1
Провер. Павлович Лек		ЦНИИЭП зрелищ. экан. и спорт. соор. Отдел №4		
Т. контр. Шехтер Илья		формат II		
Чтв. Павлович Лек				

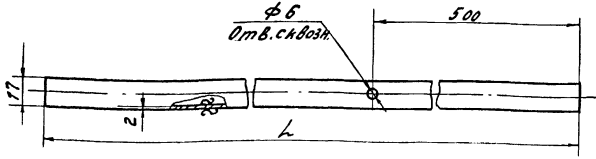
Форм. зона	Лист	Обозначение	Наименование	Кол.	Примечание
22		194КФК I.40СБ	Документация Сборочный чертеж	1	
			<u>Сборочные единицы</u>		
12	1	194КФК I.41	Рама	1	
12	2	194КФК I.42	Подвеска	1	
12	3	194КФК I.43	Стойка	4	
12	4	194КФК I.44	Вилка	1	
И	5	194КФК I.45	Ролик	3	
			<u>Детали</u>		
И	6	194КФК I.001	Шайба	4	
И	7	194КФК I.002	Палец	3	
			<u>Стандартные изделия</u>		
	8		Гайка М16, 501		
			ГОСТ 5915-70	16	
	9		Шайба 20		
			ГОСТ 10450-68	3	
	10		Шплицт 4x30		
			ГОСТ 397-66	3	
	11		Штифт 2x10		
			ГОСТ 3128-70	3	

Имя, № листа, Подп. и дата, Взам. инв. №, № докум. Подп. и дата

Имя, лист № докум. Подп. Дата	194КФК I.40	Лит	Лист	Листов
Разраб. Шехтер Илья	Подвеска с тележкой для громкоговорителей	И	1	1
Провер. Павлович Лек		ЦНИИЭП зрелищ. экан. и спорт. соор. Отдел №4		
Т. контр. Шехтер Илья		формат II		
Чтв. Павлович Лек				

194КФК I 43.003

3(4)



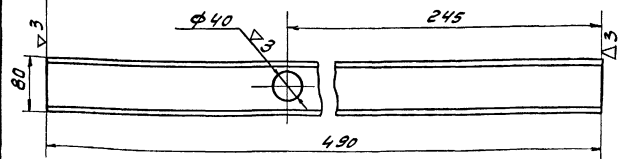
Неуказанные предельные отклонения размеров: $\pm 1/2$ допуска 8 кл.

194КФК I 43.003

Изм.	Лист	№ докум.	Подп.	Дата	Труба	Лист	Масса	Масш.
Разраб.	Шестьер	Ильин				И	0,8	1:2
Провер.	Павлович	Лек				Лист	Листов	1
Т. конт.	Шестьер	Ильин				ЦНИИЭП	Зрелищ. зодч.	Исп. арх. и соор.
Утв.	Павлович	Лек			Труба Л10 ГОСТ 3262-62	Отдел НЧ		формат И

194КФК I 41.005

11



Неуказанные предельные отклонения размеров: $\pm 1/2$ допуска 8 кл.

194КФК I 41.005

Изм.	Лист	№ докум.	Подп.	Дата	Швеллер	Лист	Масса	Масш.
Разраб.	Шестьер	Ильин				И	3,15	1:5
Провер.	Павлович	Лек				Лист	Листов	1
Т. конт.	Шестьер	Ильин				ЦНИИЭП	Зрелищ. зодч.	Исп. арх. и соор.
Утв.	Павлович	Лек			Швеллер 8 ГОСТ 8240-72	Отдел НЧ		формат И
					Ст. 3 ГОСТ 535-58			

Форм. Зона	Лист	Обозначение	Наименование	Кол.	Примечание
			Документация		
		194 КФК I.45 СБ	Сборочный чертеж	1	
			Детали		
И	1	194КФК I.45.001	Корпус	1	
И	2	194КФК I.45.002	Втулка	1	
	3		Кольцо из резины		
			Марки 1751	1	

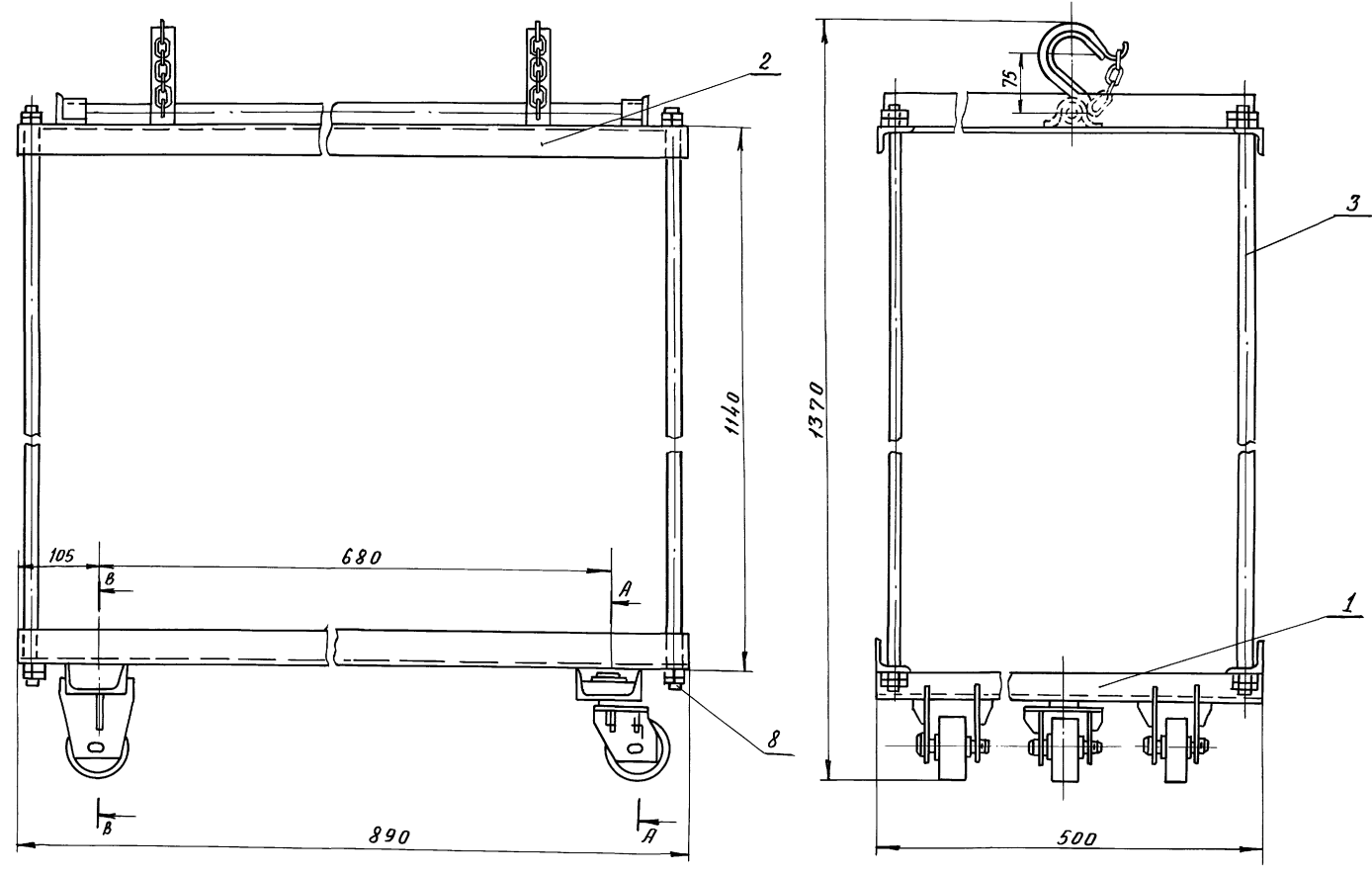
194КФК I.45

Изм.	Лист	№ докум.	Подп.	Дата	Ролик	Лист	Листов	Листов
Разраб.	Шестьер	Ильин				И	1	1
Провер.	Павлович	Лек				ЦНИИЭП	Зрелищ. зодч.	Исп. арх. и соор.
Т. конт.	Шестьер	Ильин				Отдел НЧ		
Утв.	Павлович	Лек						формат И

Форм. Зона	Лист	Обозначение	Наименование	Кол.	Примечание
			Документация		
И		194КФК I.44 СБ	Сборочный чертеж	1	
			Детали		
И	1	194КФК I.44.001	Палец	1	
И	2	194КФК I.44.002	Основание	1	
И	3	194КФК I.44.003	Ребра	4	
И	4	194КФК I.44.004	Щека	2	

194КФК I 44

Изм.	Лист	№ докум.	Подп.	Дата	Вилка	Лист	Листов	Листов
Разраб.	Шестьер	Ильин				И	1	1
Провер.	Павлович	Лек				ЦНИИЭП	Зрелищ. зодч.	Исп. арх. и соор.
Т. конт.	Шестьер	Ильин				Отдел НЧ		
Утв.	Павлович	Лек						формат И

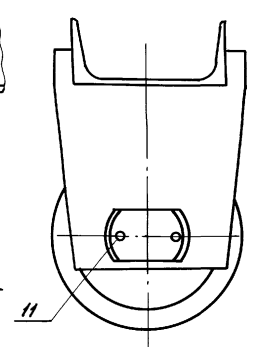
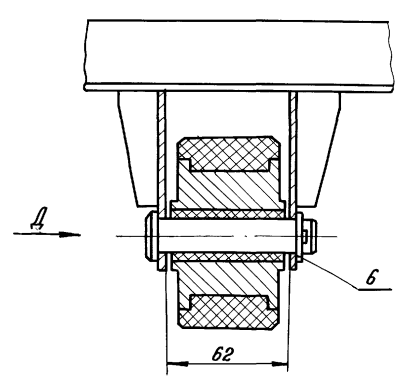
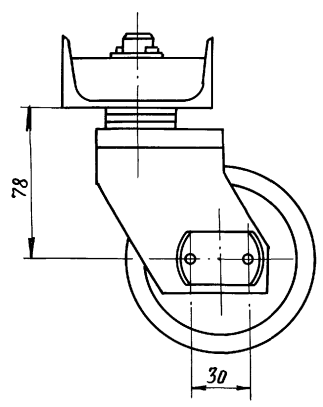
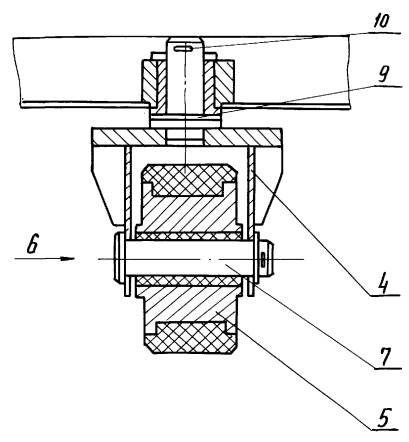


A-A
M1:2

Вид Б
M1:2

B-B
M1:2

Вид Д
M1:2



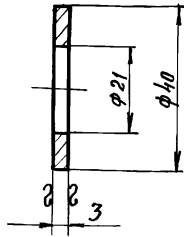
1. Тележка подвешивается за киноэкраном на штанкетном подвесе или устанавливается на сцене.
2. Металлоконструкция должна быть окрашена
3. Перед окраской поверхности должны быть тщательно очищены от ржавчины, грязи, обезжирены и покрыты глифталевым грунтом марки ПФ-018 красно-коричневого цвета ТУЯН-234-62. Подготовленные поверхности окрашиваются пентафталевой эмалью ПФ-15 ТУКУ 488-57 серого цвета за два раза.

Шифр, Изменения, Подпись, Дата, Проверка, Испытание, Испытатель, Испытание, Испытатель, Испытание, Испытатель

				194КФК I 40 СБ			
Изм	Лист	Исполн.	Подп.	Дата	Лист	Масса	Масшт.
		Шехтер			И	41,2	1:5
		Лобалочки			Лист 1	Листов 1	
		Шехтер			ЩНИИЭП Зрелищ.Звуч. Исп.от. совруж. Отдел 144		
Утв. Лобалочки							

194КФК I 001

▽3 (Δ)



Неуказанные предельные отклонения размеров: ± 1/2 допуска 8 кл.

194КФК I 001

Шайба

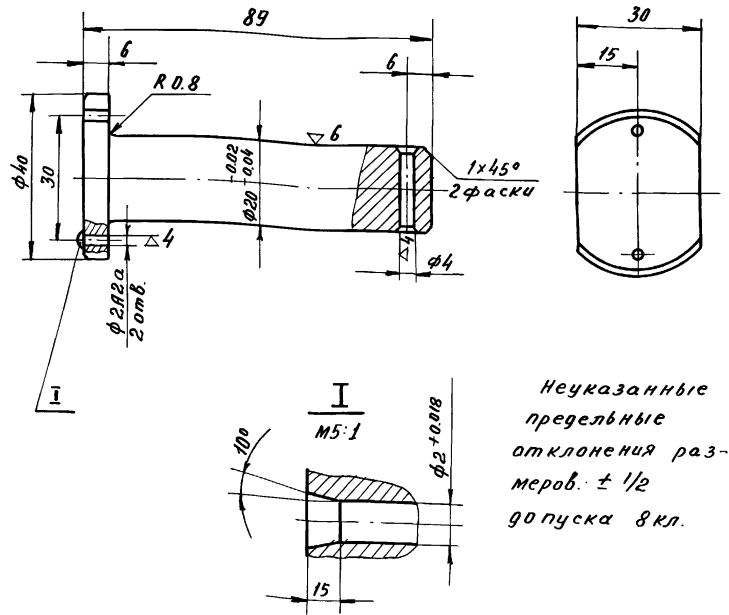
Бр АЖ 9-4
ГОСТ 493-54

Лит	Масса	Масшт
И	0,02	1:1
Лист	Листов 1	
ЩНИИЭП Училищ. Значки и спорт. соор.ж.		
Отдел №4		
Формат И		

194КФК I 44.001

~(Δ)

13



Неуказанные предельные отклонения размеров: ± 1/2 допуска 8 кл.

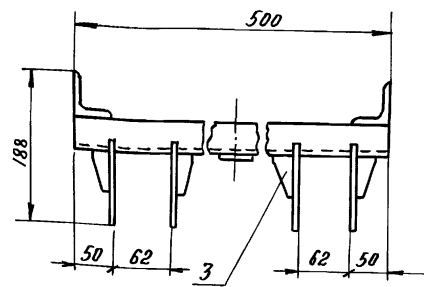
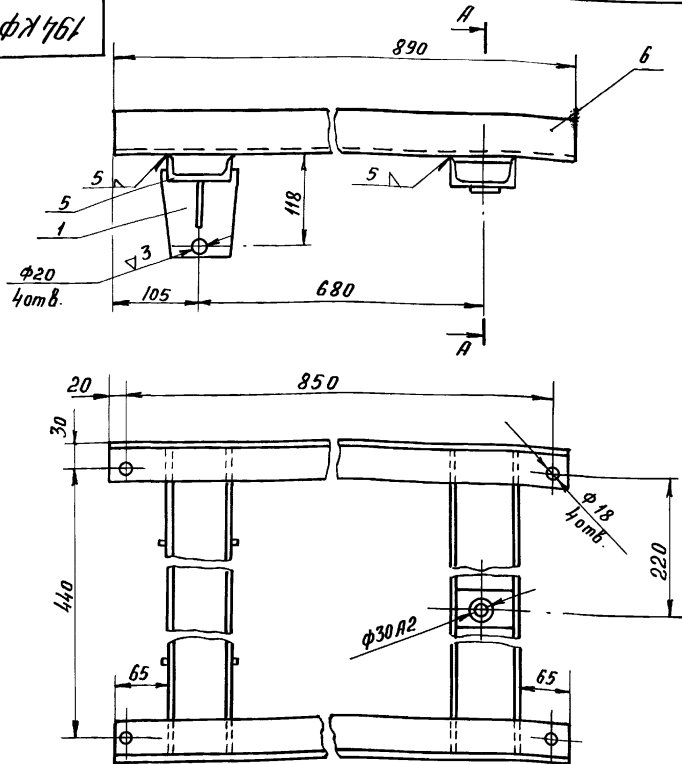
194КФК I 44.001

Палец

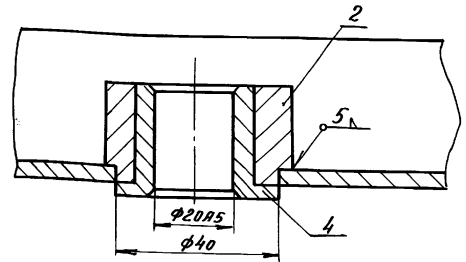
Круг 42 ГОСТ 2590-71
Ст. 35 ГОСТ 1050-60

Лит	Масса	Масшт
И	0,2	1:1
Лист	Листов 1	
ЩНИИЭП Училищ. Значки и спорт. соор.		
Отдел №4		
Формат И		

194КФК I 41СБ



A-A
M1:1



- Сварку производить по контуру прилегания деталей электродом типа Э-42 по ГОСТ 9467-60.
- После сварки швы зачистить.

194КФК I 41СБ

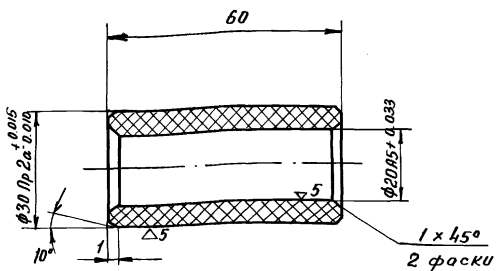
Рама

Сборочный чертёж

Лит	Масса	Масшт.
И	по табл.	1:5
Лист	Листов 1	
ЩНИИЭП Училищ. Значки и спорт. соор.		
Отдел №4		

194КФК I 45.002

44 (▽)



Неуказанные предельные отклонения
размеров: ± 1/2 допуска 8 кл.

194КФК I 45.002

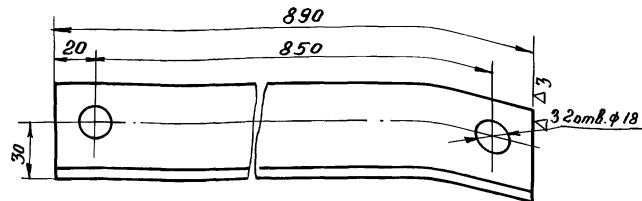
Втулка

Текстолит ПТ-1
ГОСТ 5-72

Лит.	Масса	Масшт.
И	0,17	1:1
Лист Листов 1		
ЦНИИЭП Зрелищно-звучной и спортивной сварки Отдел №4 формат И		

194КФК I 42.001

8 (▽) 14



Неуказанные предельные отклонения
размеров: ± 1/2 допуска 8 кл.

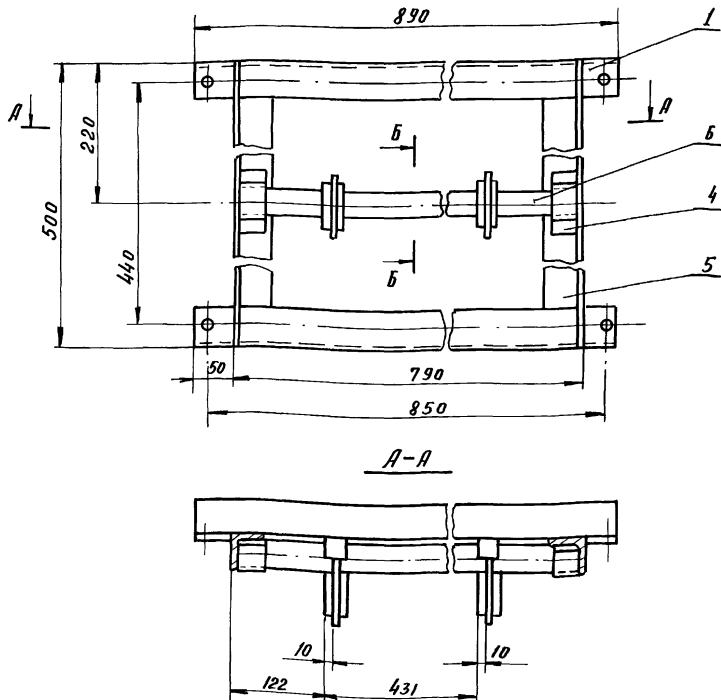
194КФК I 42.001

Уголок

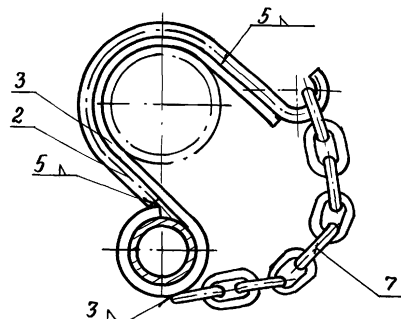
Угол 50x50x5 ГОСТ 8509-72
Равнобок ст.3 ГОСТ 535-5.8

Лит.	Масса	Масшт.
И	3,3	1:2
Лист Листов 1		
ЦНИИЭП Зрелищно-звучной и спортивной сварки Отдел №4 формат И		

194КФК I 42.001



Б-Б повернуто
М 1:2



1. Сварку производить электродами типа Э42 по ГОСТ 9467-70
2. После сварки сварные швы зачистить

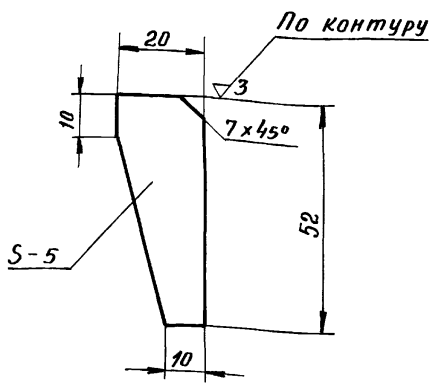
194КФК I 42.001

Подвеска
Сборочный чертеж

Лит.	Масса	Масшт.
И	по табл.	1:5
Лист Листов 1		
ЦНИИЭП Зрелищно-звучной и спортивной сварки Отдел №4 формат И		

194кфк I.41.003

~ (Δ)



Неуказанные предельные отклонения размеров: $\pm 1/2$ допуска 8 кл.

194кфк I.41.003

ребро

Лит.	Масса	Масшт.
И	0,03	1:1

Лист	Листов
5	1

Лист 5 ГОСТ 5681-57
Ст.3 ГОСТ 500-58

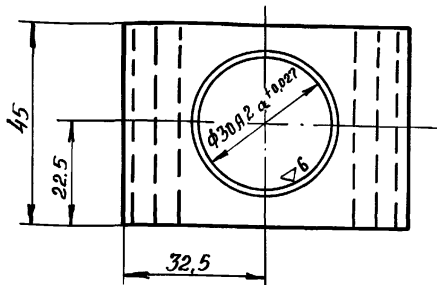
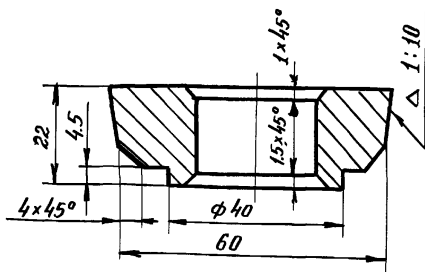
ЦНИИЭП
Зрелищных зданий и спорт. сооружений,
Отдел №4

Формат И

Изм.	Лист	№ докум.	Подпись	Дата
Разраб.	Шехтер			
Провер.	Лоболоцкий			
Т.контр.	Шехтер			
И.контр.				
Утверд.	Лоболоцкий			

194кфк I.41.002

15



Неуказанные предельные отклонения размеров: $\pm 1/2$ допуска 8 кл.

194кфк I.41.002

Бобышка

Лит.	Масса	Масшт.
И	0,3	1:1

Лист	Листов
24	1

Лист 24 ГОСТ 5681-57
Ст.3 ГОСТ 500-58

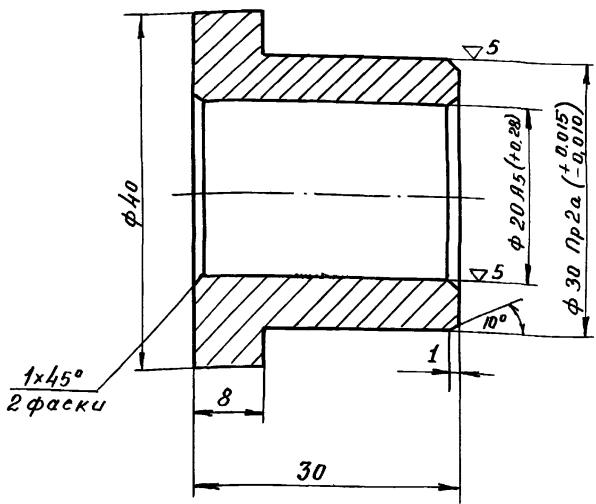
ЦНИИЭП
Зрелищных зданий и спорт. сооружений,
Отдел №4

Формат И

Изм.	Лист	№ докум.	Подпись	Дата
Разраб.	Шехтер			
Провер.	Лоболоцкий			
Т.контр.	Шехтер			
И.контр.				
Утверд.	Лоболоцкий			

194кфк I.41.004

▽4 (Δ)



Неуказанные предельные отклонения размеров: $\pm 1/2$ допуска 8 кл.

194кфк I.41.004

Втулка

Лит.	Масса	Масшт.
И	0,07	2:1

Лист	Листов
5	1

Лист Бр. АЖ 9-4
ГОСТ 493-54

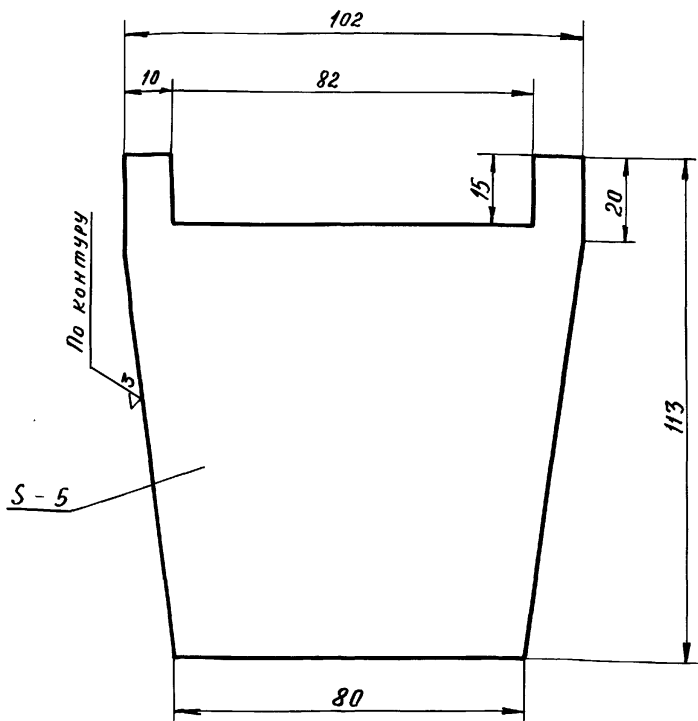
ЦНИИЭП
Зрелищных зданий и спорт. сооружений,
Отдел №4

Формат И

Изм.	Лист	№ докум.	Подпись	Дата
Разраб.	Шехтер			
Провер.	Лоболоцкий			
Контр.	Шехтер			
И.контр.				
Утверд.	Лоболоцкий			

194кфк I.41.001

~ (Δ)



Неуказанные предельные отклонения размеров: $\pm 1/2$ допуска 8 кл.

194кфк I.41.001

Косынка

Лит.	Масса	Масшт.
И	0,33	1:1

Лист	Листов
5	1

Лист 5 ГОСТ 5681-57
Ст.3 ГОСТ 500-58

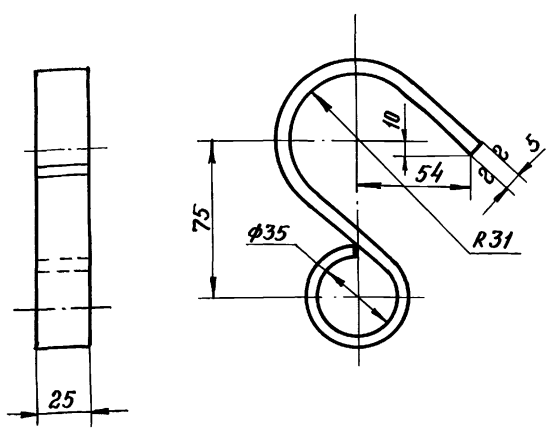
ЦНИИЭП
Зрелищных зданий и спорт. сооружений,
Отдел №4

Формат И

Изм.	Лист	№ докум.	Подпись	Дата
Разраб.	Шехтер			
Провер.	Лоболоцкий			
Т.контр.	Шехтер			
И.контр.				
Утверд.	Лоболоцкий			

194кфк I.42.003

▽3 (▽)



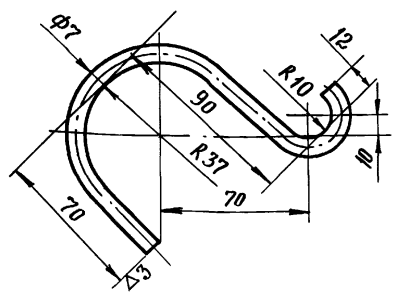
1. Неуказанные предельные отклонения размеров: $\pm 1/2$ допуска 8 кл.
2. Развернутая длина $L = 312$

Изм.	Лист	Исполн.	Дата
Разраб.	Шехтер		
Провер.	Ловолоцкий		
Т.контр.	Шехтер		
И.контр.			
Утв.	Ловолоцкий		

194кфк I.42.003		
Лит.	Масса	Масшт.
И	0,35	1:2
Лист: 1	Листов: 1	
Лист	5 ГОСТ 5681-57	
	Ст. 3 ГОСТ 500-58	
Зрецищнык зганий и спорт. сооружений Отдел №4 Формат И		

194кфк I.42.002

~(▽) 16



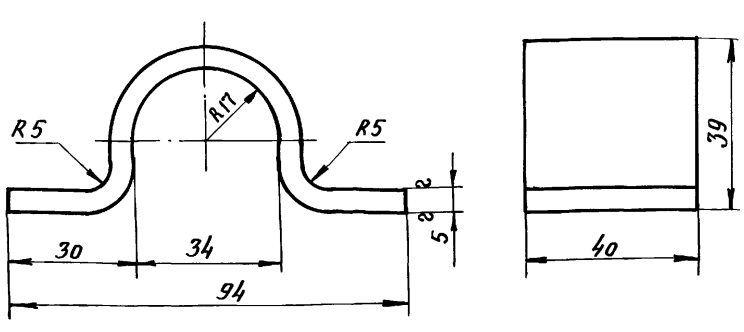
1. Неуказанные предельные отклонения размеров: $\pm 1/2$ допуска 8 кл.
2. Развернутая длина крюка $L = 240$ мм.

Изм.	Лист	Исполн.	Дата
Разраб.	Шехтер		
Провер.	Ловолоцкий		
Т.контр.	Шехтер		
И.контр.			
Утв.	Ловолоцкий		

194кфк I.42.002		
Лит.	Масса	Масшт.
И	0,07	1:2
Лист: 1	Листов: 1	
Лист	7 ГОСТ 2590-71	
	Ст. 3 ГОСТ 535-58	
Зрецищнык зганий и спорт. сооружений Отдел №4 Формат И		

194кфк I.42.004

▽3 (▽)



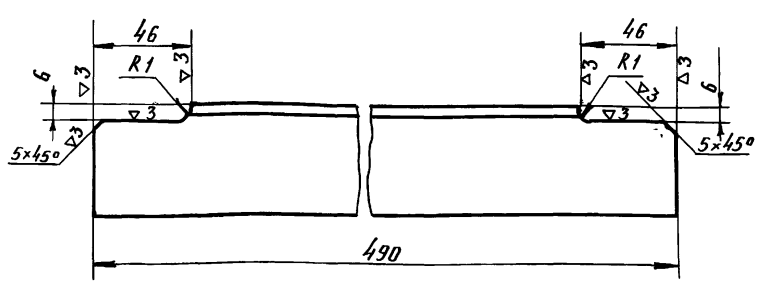
1. Неуказанные предельные отклонения размеров: $\pm 1/2$ допуска 8 кл.
2. Развернутая длина $L = 150$

Изм.	Лист	Исполн.	Дата
Разраб.	Шехтер		
Провер.	Ловолоцкий		
Т.контр.	Шехтер		
И.контр.			
Утв.	Ловолоцкий		

194кфк I.42.004		
Лит.	Масса	Масшт.
И	0,22	1:1
Лист: 1	Листов: 1	
Лист	5 ГОСТ 5681-57	
	Ст. 3 ГОСТ 500-58	
Зрецищнык зганий и спорт. сооружений Отдел №4 Формат И		

194кфк I.42.005

~(▽)



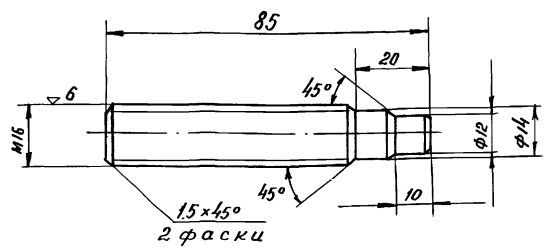
- Неуказанные предельные отклонения размеров: $\pm 1/2$ допуска 8 кл.

Изм.	Лист	Исполн.	Дата
Разраб.	Шехтер		
Провер.	Ловолоцкий		
Т.контр.	Шехтер		
И.контр.			
Утв.	Ловолоцкий		

194кфк I.42.005		
Лит.	Масса	Масшт.
И	1,75	1:2
Лист: 1	Листов: 1	
Лист	Угол 50x50 ГОСТ 8509-72	
	Ст. 3 ГОСТ 535-56	
Зрецищнык зганий и спорт. сооружений Отдел №4 Формат И		

194 КФК I.43.001

▽4



Неуказанные предельные отклонения размеров: ± 1/2 допуска 8 кл.

194 КФК I.43.001

Бобышка верхняя

Лит	Масса	Масшт.
И	0,12	1:1

18 ГОСТ 2590-71
Ст. 3 ГОСТ 535-58

Лист Листов 1
ЦНИИЭП Зрелищных зданий и спортивных сооружений
Отдел №4
формат 11

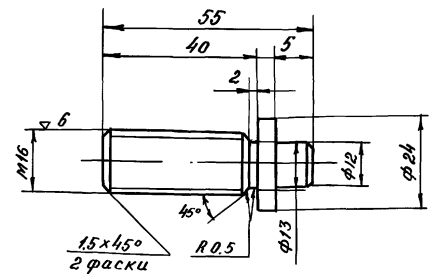
Шифр № пер. Разр. и дата Шифр № экз. Подпись и дата
Шифр № пер. Разр. и дата Шифр № экз. Подпись и дата

Изм.	Лист	№ докум.	Подпись	Дата
Разраб.	Шехтер			
Проб.	Лоболоцкий			
Т.контр.	Шехтер			
Утв.	Лоболоцкий			

17

194 КФК I.43.002

▽4



Неуказанные предельные отклонения размеров: ± 1/2 допуска 8 кл.

194 КФК I.43.002

Бобышка нижняя

Лит	Масса	Масшт.
И	0,095	1:1

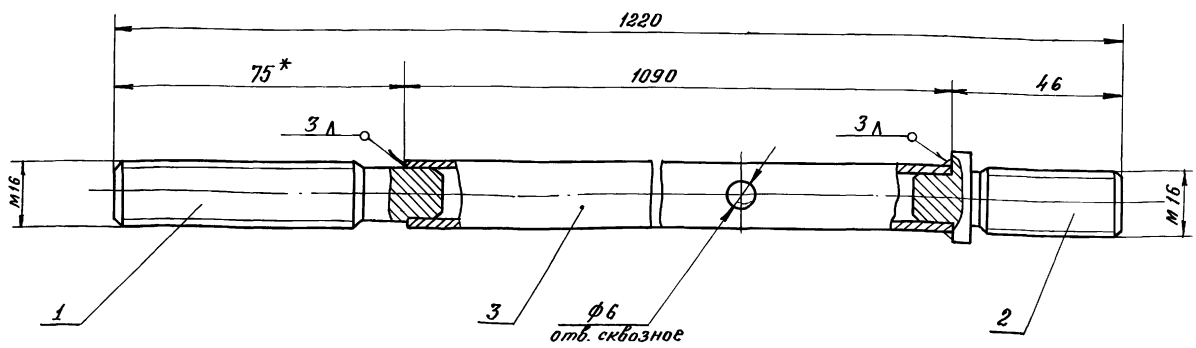
28 ГОСТ 2590-71
Ст. 3 ГОСТ 535-58

Лист Листов 1
ЦНИИЭП Зрелищных зданий и спортивных сооружений
Отдел №4
формат 11

Шифр № пер. Разр. и дата Шифр № экз. Подпись и дата
Шифр № пер. Разр. и дата Шифр № экз. Подпись и дата

Изм.	Лист	№ докум.	Подпись	Дата
Разраб.	Шехтер			
Проб.	Лоболоцкий			
Т.контр.	Шехтер			
Утв.	Лоболоцкий			

194 КФК I.43.СБ



1. Сварку производить электродами типа Э42 по ГОСТ 9467-60.

194 КФК I.43.СБ

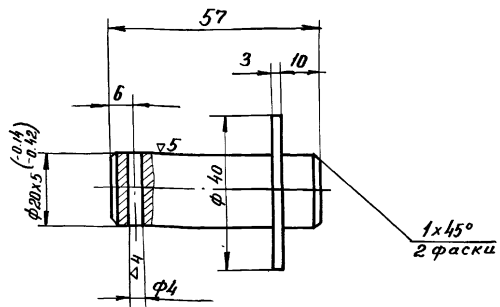
Стойка сборочный чертеж

Лит	Масса	Масшт.
И	1,02	1:1

Изм.	Лист	№ докум.	Подпись	Дата
Разраб.	Шехтер			
Проб.	Лоболоцкий			
Т.контр.	Шехтер			
Утв.	Лоболоцкий			

Лист Листов 1
ЦНИИЭП Зрелищных зданий и спортивных сооружений
Отдел №4
формат 12

194 КФК I.44.001



Неуказанные предельные отклонения
размеров: $\pm 1/2$ допуска 8 кл.

194 КФК I.44.001

Палец

Лит.	Масса	Масшт.
И	0,15	1:1

Лист	Листов
1	1

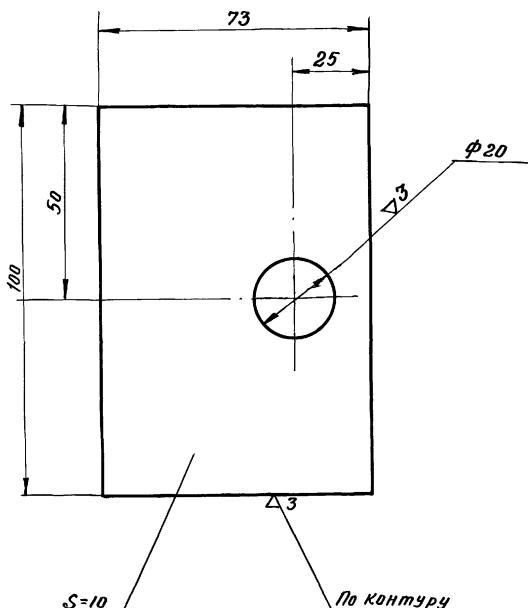
Круг 42 ГОСТ 2590-71
Ст.3 ГОСТ 535-58

ЦНИИЭП Зрелищ. зраний
и спорт. соор. Отдел №4

формат 11

194 КФК I.44.002

18



Неуказанные предельные отклонения
размеров: $\pm 1/2$ допуска 8 кл.

194 КФК I.44.002

Основание

Лит.	Масса	Масшт.
И	0,3	1:1

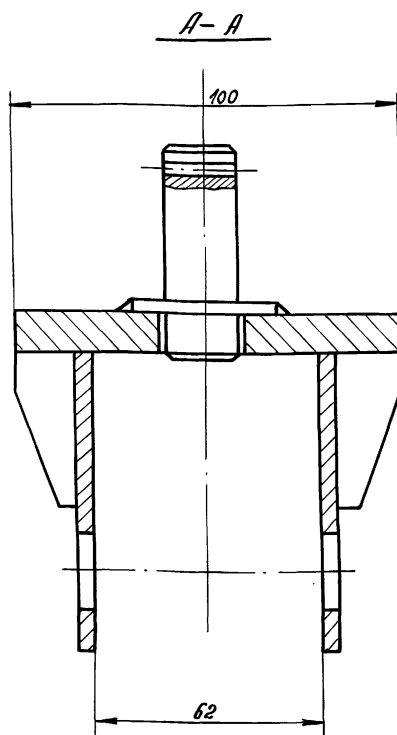
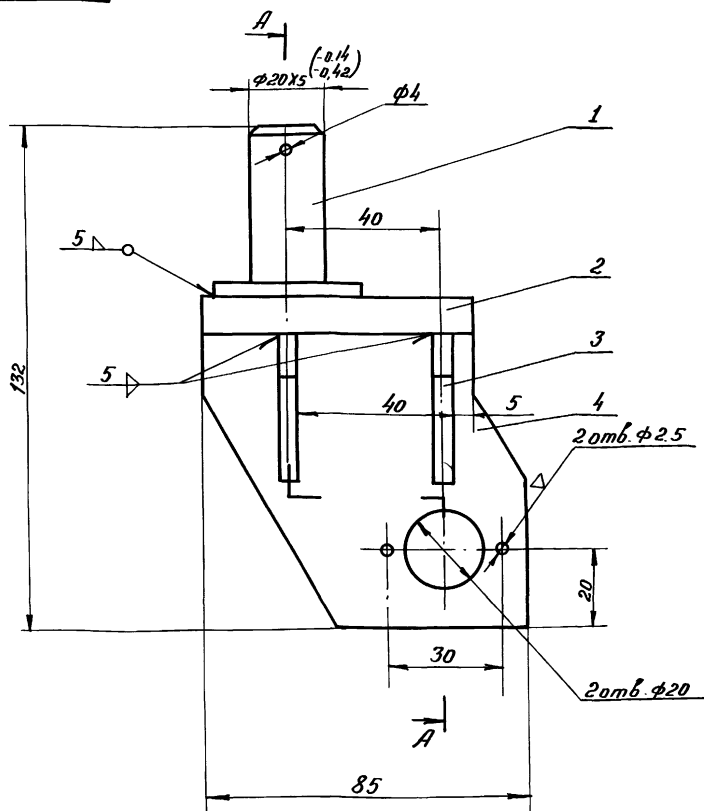
Лист	Листов
1	1

Лист 10 ГОСТ 5681-57
Ст.3 ГОСТ 500-58

ЦНИИЭП Зрелищ. зраний
и спорт. соор. Отдел №4

формат 11

194 КФК I.44.СБ



1. Сварку производить электродами типа Э42 по ГОСТ 9467-60.
2. Отверстия $\phi 20$ сверлить после сборки вилки, соблюдая соосность

194 КФК I.44.СБ

Вилка
Сборочный чертеж.

Лит.	Масса	Масшт.
И	0,98	1:1

Лист	Листов
1	1

ЦНИИЭП Зрелищ. зраний
и спорт. соор. Отдел №4

Изм.	Лист	Исполн.	Проф.	Дата
Разраб.	Шехтер			
Провер.	Ловалоцкий			
Т.контр.	Шехтер			
Утв.	Ловалоцкий			

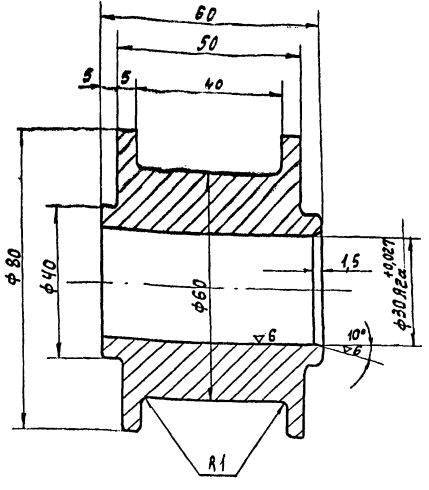
формат 12

13699-06 18

Проб. Илюш 27.6.80. Копир Дев.С

194КФК I 45.001

▽ 4 (▽)



Неуказанные предельные отклонения размеров: ± 1/2 допуска в кл.

194КФК I 45.001

Корпус

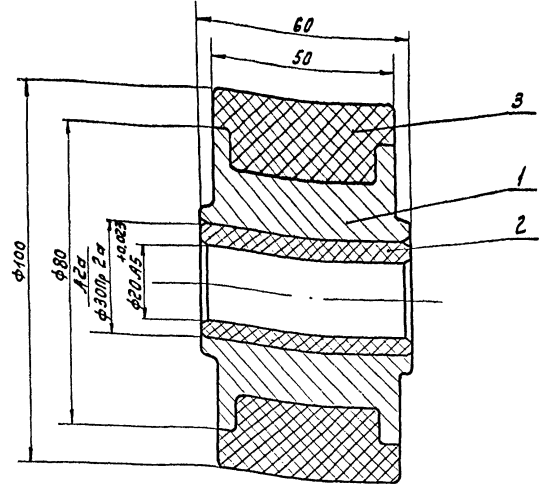
Круг 32 ГОСТ 2590-71
Ст. 3 ГОСТ 535-58

Лит.	Масса	Масшт.
И	1,0	1:1
Лист	Листов 1	
ЩНИИЭП зрелищ. зданий и спорт. соору.		
Отдел НЧ		

Шифр и графа Подп. и дата Взам. шифр Шифр и дата Подп. и дата

194КФК I 45С5

19



Корпус ролика до сборки покрывается резиной

194КФК I 45С5

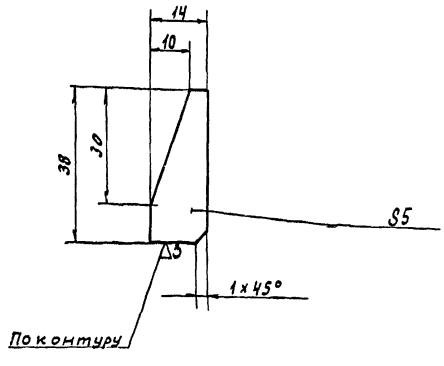
Ролик
Сборочный чертеж

Лит.	Масса	Масшт.
И	2,1	1:1
Лист	Листов 1	
ЩНИИЭП зрелищ. зданий и спорт. соору.		
Отдел НЧ		

Шифр и графа Подп. и дата Взам. шифр Шифр и дата Подп. и дата

194КФК I 44.003

∞ (▽)



Неуказанные предельные отклонения размеров: ± 1/2 допуска в кл.

194КФК I 44.003

Ребра

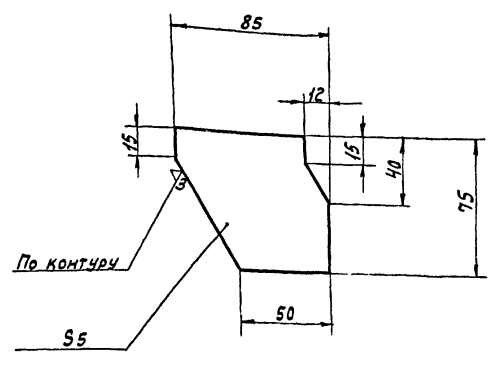
Лист 5 ГОСТ 5681-57
Ст. 3 ГОСТ 500-58

Лит.	Масса	Масшт.
И	0,02	1:1
Лист	Листов 1	
ЩНИИЭП зрелищ. зданий и спорт. соору.		
Отдел НЧ		

Шифр и графа Подп. и дата Взам. шифр Шифр и дата Подп. и дата

194КФК I 44.004

∞ (▽)



Неуказанные предельные отклонения размеров: ± 1/2 допуска в кл.

194КФК I 44.004

Щека

Лист 5 ГОСТ 5681-57
Ст. 3 ГОСТ 500-58
13699-06 (19)

Лит.	Масса	Масшт.
И	0,22	1:2
Лист	Листов 1	
ЩНИИЭП зрелищ. зданий и спорт. соору.		
Отдел НЧ		

Шифр и графа Подп. и дата Взам. шифр Шифр и дата Подп. и дата