

ТИПОВОЙ ПРОЕКТ

2 6 4 - 1 2 - 1 4 2

СЕЛЬСКИЙ ДОМ КУЛЬТУРЫ
С ЗАЛОМ НА 400 МЕСТ,
СПОРТЗАЛОМ 12×24 МЕТРОВ
СО СТЕНАМИ ИЗ КИРПИЧА

АЛЬБОМ VIII

ДОПОЛНИТЕЛЬНЫЙ АЛЬБОМ К МЕРОПРИЯТИЯМ
ПОВЫШАЮЩИМ ТЕПЛОВУЮ ЗАЩИТУ ЗДАНИЯ

13699-11
ЦЕНА 2-12

ТИПОВОЙ ПРОЕКТ

2 6 4 - 1 2 - 1 4 2

СЕЛЬСКИЙ ДОМ КУЛЬТУРЫ С ЗАЛОМ НА 400 МЕСТ, СПОРТЗАЛОМ 12×24 МЕТРОВ СО СТЕНАМИ ИЗ КИРПИЦА

СОСТАВ ПРОЕКТА

- АЛЬБОМ - 0 МАТЕРИАЛЫ ДЛЯ ПРИВЯЗКИ И ЧЕРТЕЖИ НУЛЕВОГО ЦИКЛА РАБОТ
АЛЬБОМ - I ЧАСТЬ-1 АРХИТЕКТУРНО-СТРОИТЕЛЬНЫЕ И ТЕХНОЛОГИЧЕСКИЕ ЧЕРТЕЖИ
ЧАСТЬ-2 СТАЛЬНЫЕ ВИТРАЖИ
АЛЬБОМ - II ЧЕРТЕЖИ САНИТАРНО-ТЕХНИЧЕСКИХ СИСТЕМ И УСТРОЙСТВ
АЛЬБОМ - III ЧАСТЬ-1 ЭЛЕКТРОТЕХНИЧЕСКИЕ ЧЕРТЕЖИ, ЧАСТЬ-2 КИНОТЕХНИКА
АЛЬБОМ - IV ЧЕРТЕЖИ МЕХАНИЧЕСКОГО НЕСТАНДАРТИЗИРОВАННОГО ОБОРУДОВАНИЯ
АЛЬБОМ - V ЗАДАНИЕ ЗАВОДАМ - ИЗГОТОВИТЕЛЯМ
АЛЬБОМ - VI С МЕТЫ
АЛЬБОМ - VII ЗАКАЗНЫЕ СПЕЦИФИКАЦИИ
АЛЬБОМ - VIII ДОПОЛНИТЕЛЬНЫЙ АЛЬБОМ К МЕРОПРИЯТИЯМ, ПОВЫШАЮЩИМ ТЕПЛОВУЮ ЗАЩИТУ ЗДАНИЯ
АЛЬБОМ - IX СМЕТЫ. ДОПОЛНИТЕЛЬНЫЙ АЛЬБОМ К МЕРОПРИЯТИЯМ, ПОВЫШАЮЩИМ ТЕПЛОВУЮ ЗАЩИТУ ЗДАНИЯ

РАЗРАБОТАН

ЦНИИЭП

ЗРЕЛИЩНЫХ ЗДАНИЙ И
СПОРТИВНЫХ СООРУЖЕНИЙ
ИМ. Б. С. МЕЗЕНЦЕВА

АЛЬБОМ - VIII

УТВЕРЖДЕН ГОСГРАНДАНСТРОЕМ
ПРИКАЗОМ N 321 ОТ 29 ДЕКАБРЯ 1973 Г.
РАБОЧИЕ ЧЕРТЕЖИ АЛЬБОВОМ 0 - VIII
ВВЕДЕНЫ В ДЕЙСТВИЕ ЦНИИЭП
ЗРЕЛИЩНЫХ ЗДАНИЙ И СПОРТИВНЫХ
СООРУЖЕНИЙ ИМ. Б. С. МЕЗЕНЦЕВА
ПРИКАЗОМ N 116 ОТ 20 ОКТЯБРЯ 1975 Г.
АЛЬБОВОМ VIII - IX ВВЕДЕНЫ В ДЕЙСТВИЕ
ПРИКАЗОМ N 24 ОТ 3.III.82г.

СОДЕРЖАНИЕ АЛЬБОМА

ОБЩИЕ УКАЗАНИЯ

ТАБЛИЦА №1

Лист	Наименование	В дополнен к листам
1 доп.	СОДЕРЖАНИЕ АЛЬБОМА. ОБЩИЕ УКАЗАНИЯ	
ОВ-1 доп	ОБЩИЕ ДАННЫЕ	ОВ-3
ОВ-2 доп	ПЛАН ПОДВАЛА В ОСЯХ 1÷5	ОВ-7
ОВ-3 доп	ПЛАН ПОДВАЛА В ОСЯХ 5-13	ОВ-8
ОВ-4 доп	ПЛАН 1 ^{го} ЭТАЖА В ОСЯХ 1-5	ОВ-9
ОВ-5 доп	ПЛАН 1 ^{го} ЭТАЖА В ОСЯХ 5-13	ОВ-10
ОВ-6 доп	ПЛАН 2 ^{го} ЭТАЖА В ОСЯХ 1-5	ОВ-11
ОВ-7 доп	ПЛАН 2 ^{го} ЭТАЖА В ОСЯХ 5-13	ОВ-12
ОВ-8 доп	СХЕМА ТРУБОПРОВОДОВ СИСТЕМЫ ОТОПЛЕНИЯ №1	ОВ-13
ОВ-9 доп	СХЕМА ТРУБОПРОВОДОВ СИСТЕМ ОТОПЛЕНИЯ №2, №3, №4	ОВ-14
КМ-1 доп	ВАРИАНТ ОСТЕКЛЕНИЯ ВНЕШНЕЙ ДЛЯ РАЙОНОВ С ТЕМПЕРАТУРОЙ НИЖЕ -32°С	

СПЕЦИФИКАЦИЯ ЗАПОЛНЕНИЯ СВЕТОВЫХ ПРОЕМОВ С ТРОЙНЫМ ОСТЕКЛЕНИЕМ

№ п/п	НАИМЕНОВАНИЕ ПРИМЕНЯЕМЫХ ДОКУМЕНТОВ	ГОСТ СЕРИЯ	МАРКА ПО ПРОЕКТУ	МАРКА ПО ГОСТУ	Кол-во шт			ПРИМЕЧАНИЕ
					1эт	2эт	общ	
1	ОКНА И БАЛКОННЫЕ ДВЕРИ ДЕРЕВЯННЫЕ С ТРОЙНЫМ ОСТЕКЛЕНИЕМ ДЛЯ ЖИЛЫХ И ОБЩЕСТВЕННЫХ ЗДАНИЙ	ГОСТ 16289-80	ОС 17-18	ОРС 17-18	7		7	
2			ОС 12-12	ОРС 12-12	1	3	4	
3			ОС 17-09	ОРС 17-9	2		2	
4			ОС 18-18	ОРС 18-18В		8	8	
5			БС 22-09	БРС 22-9	1		1	

1. АЛЬБОМ VIII РАЗРАБОТАН НА ОСНОВАНИИ ПИСЬМА ГОСТРАНДАНСТРОЯ №ГФ-4-2832 ОТ 13 ОКТЯБРЯ 1980 Г. И МЕТОДИЧЕСКИХ УКАЗАНИЙ ГОСТРАНДАНСТРОЯ ОТ 12 МАРТА 1981 Г. В ЦЕЛЯХ ПОВЫШЕНИЯ ТЕПЛОВОЙ ЗАЩИТЫ ЗДАНИЯ И СОКРАЩЕНИЯ ТЕПЛОВОЙ ЭНЕРГИИ НА ОТОПЛЕНИЕ.

2. В АЛЬБОМ VIII ВКЛЮЧЕНЫ РАБОЧИЕ ЧЕРТЕЖИ ДОПОЛНЯЮЩИЕ ДЕЙСТВУЮЩИЙ ТИПОВОЙ ПРОЕКТ 264-12-142 ТОЛЬКО В ЧАСТИ ОТОПЛЕНИЯ И ОГРАЖДАЮЩИХ КОНСТРУКЦИЙ ПРИ $t_{н} = -40^{\circ}С$

3. ДЛЯ НАРУЖНОЙ РАСЧЕТНОЙ ТЕМПЕРАТУРЫ -40° ТОЛЩИНУ УТЕПЛИТЕЛЯ НА КРОВЛЕ ПРИНИМАТЬ ПО ТАБЛИЦЕ №1. ПРИ ЭТОМ ДАННЫЕ О ТОЛЩИНЕ УТЕПЛИТЕЛЯ КРОВЛИ ДЛЯ НАРУЖН. ТЕМПЕРАТУР $-20^{\circ}, -30^{\circ}$ ПРИВЕДЕННЫЕ В ТАБЛИЦЕ №2 И ТЕКСТЕ АЛЬБОМА О НЕ МЕНЯЮТСЯ.

4. ТИП ЗАПОЛНЕНИЯ СВЕТОВЫХ ПРОЕМОВ ПРИНИМАТЬ:
 а/ ПРИ $t_{н}$ ДО $-32^{\circ}С$ - ДВОЙНОЕ СПАРЕННОЕ ОСТЕКЛЕНИЕ В ДЕРЕВЯННЫХ ПЕРЕПЛЕТАХ И ВНТРАИ С ДВОЙНЫМ ОСТЕКЛЕНИЕМ В МЕТАЛЛИЧЕСКИХ ПЕРЕПЛЕТАХ;
 б/ ПРИ $t_{н}$ НИЖЕ $-32^{\circ}С$ - ТРОЙНОЕ ОСТЕКЛЕНИЕ В СООТВЕТСТВИИ С НИЖЕПРИВЕДЕННОЙ СПЕЦИФИКАЦИЕЙ. ВНЕШНИЕ С ТРОЙНЫМ ОСТЕКЛЕНИЕМ (СМ. ЛИСТ КМ-1 доп ДАННОГО АЛЬБОМА)

ТОЛЩИНЫ УТЕПЛИТЕЛЕЙ ДЛЯ КРОВЛИ.

РАСЧЕТНАЯ ТЕМПЕРАТУРА	ПЕНОБЕТОН $\gamma^{\circ} = 400 \text{ кг/м}^3$
$-40^{\circ}С$	140

МАРКА ПОЗ.	ОБОЗНАЧЕНИЕ	НАИМЕНОВАНИЕ	КОЛ.	МАССА ЕД. КГ	ПРИМЕЧ.
ВАРИАНТ ДЛЯ $t = -40^{\circ}$					
ДОПОЛНИТЕЛЬНЫЕ ПЕРЕМЫЧКИ К ОСНОВНОМУ ВАРИАНТУ					
ПР 23	КС - 18	Б 13	1		
ПР 31	КС - 18	Б 22	1		
ПР 39	КС - 18	Б 15	1		
ПР 4	КС - 18	Б 15	1		
ПР 21	КС - 18	Б 22	1		
ПР 45	КС - 18	Б 31	1		
ПР 34	КС - 18	Б 15	1		
ПР 27	КС - 18	Б 15	1		
ПР 44	КС - 18	Б 13 / Б 15	1/1		
ПР 42	КС - 18	Б 22	1		
ПР 19	КС - 18	Б 13	1		
ПР 43	КС - 18	Б 13	1		
СВЧ. 1-1	КС - 1	П 32 / П 60	1/1		
СВЧ. 10-10	КС - 3	L 200x100x12 №3 L 200x125x12	4		
СВЧ. 1-1	КС - 5	L 200x100x12 №3 L 200x125x12	4		
СВЧ. 6-6	КС - 7	L 200x100x12 №3 L 200x125x12	1		
СВЧ. 10-10	КС - 7	L 200x100x12 №3 L 200x125x12	4		

ТАБЛИЦА №2

ВЕДОМОСТЬ ПРИМЕНЕННЫХ ДОКУМЕНТОВ

ОБОЗНАЧЕНИЕ	НАИМЕНОВАНИЕ	ПРИМЕЧАНИЕ
ГОСТ 16289-80	ОКНА И БАЛКОННЫЕ ДВЕРИ ДЕРЕВЯННЫЕ С ТРОЙНЫМ ОСТЕКЛЕНИЕМ ДЛЯ ЖИЛЫХ И ОБЩЕСТВЕННЫХ ЗДАНИЙ.	

СПЕЦИФИКАЦИЯ ДОПОЛНИТЕЛЬНЫХ СБОРНЫХ ЖЕЛЕЗОБЕТОННЫХ ЭЛЕМЕНТОВ

Б 13	СЕРИЯ 1.139-1 ВЫП. 1	Б 13	13	
Б 15	СЕРИЯ 1.139-1 ВЫП. 1	Б 15	10	
Б 22	СЕРИЯ 1.139-1 ВЫП. 1	Б 22	19	
Б 31	СЕРИЯ 1.139-1 ВЫП. 1	Б 31	3	
П 32	ИИ-03-02 АЛЬБ. -108	П 32	1	
П 60	ИИ-03-02 АЛЬБ. -108	П 60	1	
ГОСТ 8510-72	L 200x100x12 №3 L 200x125x12		2405,0	КГ

ТИПОВОЙ ПРОЕКТ РАЗРАБОТАН В СООТВЕТСТВИИ С ДЕЙСТВУЮЩИМИ НОРМАМИ И ПРАВИЛАМИ И ПРЕДУСМАТРИВАЕТ МЕРОПРИЯТИЯ, ОБЕСПЕЧИВАЮЩИЕ ВЗРЫВНУЮ, ВЗРЫВОПОЖАРНУЮ И ПОЖАРНУЮ БЕЗОПАСНОСТЬ ПРИ ЭКСПЛУАТАЦИИ ЗДАНИЯ
 ГЛ. АРХ. ПР-ТА *Горшков* А.А. ГОРШКОВ
 ГЛ. ИНЖ. ПР-ТА *Зимелихина* М.И. ЗИМЕЛИХИНА

1981 Сельский дом культуры с залом на 400 мест, спортзалом 12x24 метров со стенами из кирпича

Содержание альбома. Общие указания.

Типовой проект Альбом VIII Лист 1 доп.
 264-12-142

Миславлев Лесинько Горшков Зимелихина М.И. Зимелихина
 Науч. м.ст. Л.И.И.И. М.И.И.И. М.И.И.И. М.И.И.И.
 Звонилых Звонилых Звонилых Звонилых
 БС. ИС. ИС. ИС. ИС.

Общие указания

Дополнения к проекту здания сельского дома культуры с залом на 400 мест со спортивным залом 12x24 м со стенами из кирпича внесены на основании требований о повышении тепловой защиты общественных зданий и сооружений, изложенных в письме Госгражданстроя № ГФ-4-2832 от 13.10.80е и согласно методическому указанию от 12 марта 1981е. Внесены дополнения в типовые проекты общественных зданий, направленные на повышение тепловой защиты.

Действующий типовый проект в части вентиляции, теплоснабжения и отопления для наружных температур $t_n = 20^\circ C$ и $t_n = 30^\circ C$ остается без изменений.

Произведено частичная корректировка проекта отопления варианта для наружной расчетной температуры $t_n = 40^\circ C$.

Дополнительно разработаны чертежи ДВ-1доп и ДВ-2доп. Корректировкой предусмотрена:

- применить в качестве утеплителя для кровли пенобетон $\gamma = 400 \text{ кг/м}^3$ толщиной $d = 140 \text{ мм}$
- световые проемы заполнить окнами и витражами стройным остеклением в деревянных и металлических переплетах.

В результате указанных изменений коэффициенты теплопередачи ограждающих конструкций для наружных температур $t_n = 20^\circ C$ и $t_n = 30^\circ C$ принимать по таблице на листе ДВ-2 альбома II действующего типового проекта 264-12-142, а для температуры $t_n = 40^\circ C$ по таблице №1 настоящего листа.

Общие пояснения к проекту, характеристики систем, основные показатели смотреть на листах ДВ-1 и ДВ-4 действующего типового проекта 264-12-142 альбом II.

Типовой проект разработан в соответствии с действующими нормами и правилами и предусматривает мероприятия, обеспечивающие взрывную, взрывопожарную и пожарную безопасность при эксплуатации здания.
Гл. инж. пр-та [подпись] / Пуксман А.А.

Спецификация оборудования

№ п/п	Наименование изделий	Тип, разм.	Ед. изм.	Кол-во 95°/70° -40°	Кол-во 115°/70° -40°	Примеч.
1	Трубы водогазопроводные	φ15	п.м.	112	210	ГОСТ 3262-75
2	"	φ20	"	231	227	"
3	"	φ25	"	83	351	"
4	"	φ32	"	502	216	"
5	"	φ40	"	111	51	"
6	"	φ50	"	27	7	"
7	Кран двойной регулировки	φ15	шт	28	28	ГОСТ 10844-75
8	Вентиль запорный муфтовый	φ15	"	1	7	ГОСТ 18161-72
9	"	φ20	"	10	12	"
10	"	φ25	"	—	5	"
11	"	φ32	"	13	—	"
12	"	φ40	"	—	4	"
13	Задвижка параллельная с выдвигным шпинделем	φ50	"	4	—	ГОСТ 14437-75
14	Кран пробковый проходной сальниковый	φ15	шт	3	3	ГОСТ 10819-85
15	Кран пробно-спускной сальниковый с цапкой	φ15	шт	—	5	ГОСТ 14437-75
16	"	φ20	"	—	13	"
17	"	φ25	"	—	11	"
18	"	φ32	"	—	2	"
19	Кран для спуска воздуха конструкции Мавьского	φ15	шт	34	34	"
20	Конвектор типа "Комфорт"		экм	210,7	122,5	"
21	Радиатор чугунный		"	334	302	"

Комплектовочная ведомость отопительных приборов

Радиаторы

Группы радиаторов	95°/70° -40°		115°/70° -40°	
	1	3	1	3
4	1	3	1	3
5	3	1	—	—
6	1	2	—	—
7	4	3	—	—
8	3	5	—	—
9	2	4	—	—
10	4	3	—	—
11	—	2	—	—
12	4	2	—	—
13	3	3	—	—
14	—	4	—	—
15	—	6	—	—
16	8	1	—	—
17	—	17	—	—
18	6	—	—	—
20	17	—	—	—
21	4	—	—	—
24	1	3	—	—
25	3	4	—	—

Конвекторы

Тип конвектора	95°/70° -40°		115°/70° -40°	
	1	2	1	2
КН20-17к	2	—	1	—
КН20-17п	1	—	2	—
КН20-26к	8	—	11	2
КН20-26п	26	2	15	1
КН20-35к	7	3	5	1
КН20-35п	20	2	23	3

Таблица №1

Наименование ограждения	Коэф. при $t_n = 40^\circ C$
Окна стройным остеклением в деревянном переплете	0,6
Витражи с тройным остеклением в металлическом переплете	0,56
Покровные плиты многослойные с утеплителем-пенобетон $\gamma = 400 \text{ кг/м}^3 d_{\text{ут}} = 140 \text{ мм}$	1,867

Основные показатели по чертежам отопления

Наименование здания (сооружения) помещения	Объем, м³	Период года при $t_n = 40^\circ C$	Расход тепла ккал/час			Расход теплоносителя	
			на отопление	на вентиляцию	на горячую воду		Общий расход т/ч
Сельский дом культуры на 400 мест	16063	хол.-ной	196060	636300	300000	1132360	14/45

* В графе "Расход теплоносителя" в числителе дан расход при параметрах теплосети 150°/70°, в знаменателе — при параметрах 95°-70°.
** Расход тепла на вентиляцию и горячее водоснабжение см. типовый проект 264-12-142 альбом II лист ДВ-3.

Примечания

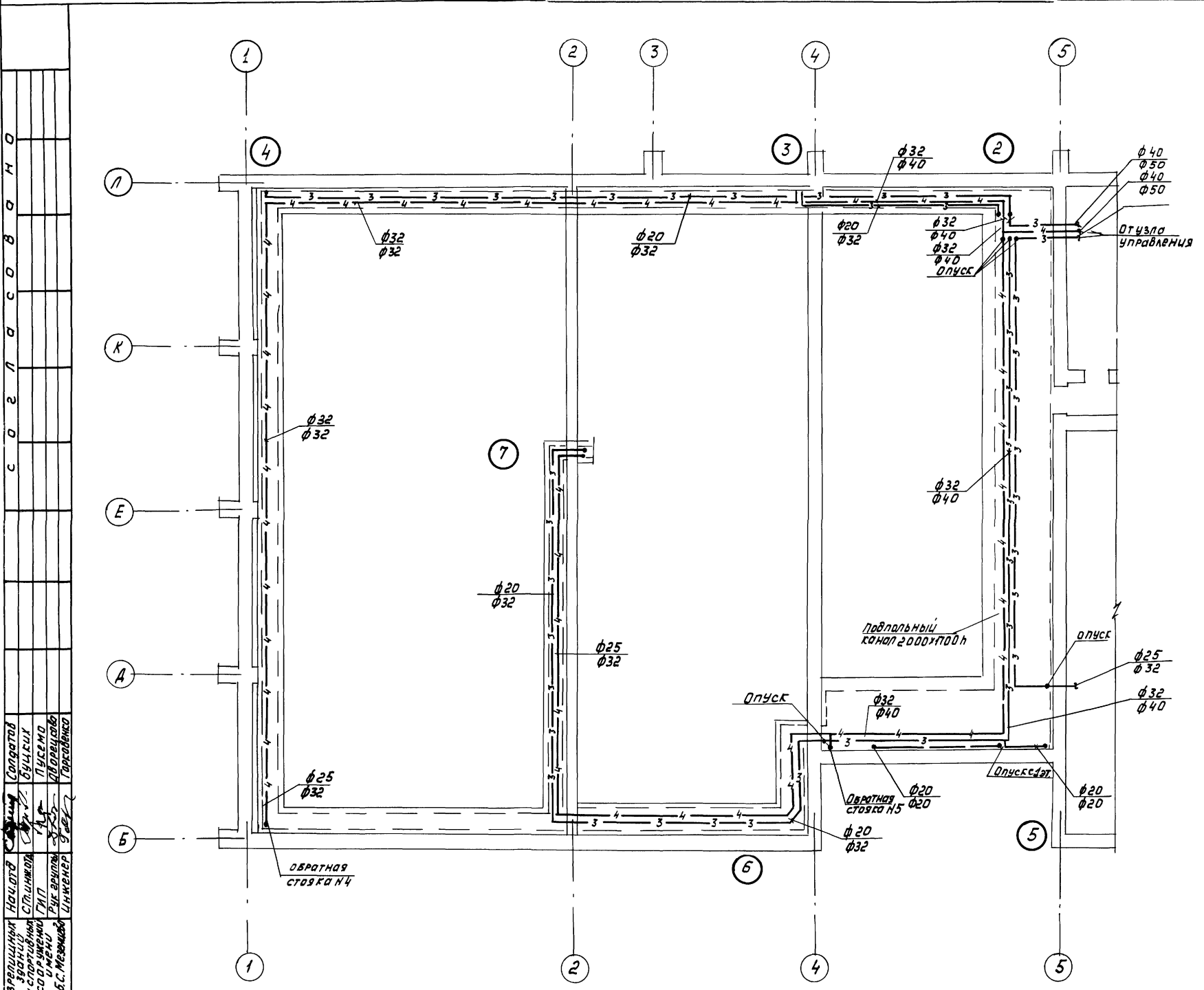
1. В спецификации трубопроводов в числителе указан общий расход труб, в знаменателе — в том числе подлежащих изоляции.
2. Спецификацию на трубопроводы и арматуру теплового пункта см. лист ДВ-25; ДВ-26 альбом II.
3. В комплектной ведомости на конвекторы в числителе дано их общее количество, в знаменателе — количество конвекторов с воздуховыпускными кранами.

Данный лист выпушен в дополнение к листу №...

1981 Сельский дом культуры с залом на 400 мест со спортивным залом 12x24 м со стенами из кирпича

Общие данные

Типовой проект	Альбом	Лист
264-12-142	VIII	ДВ-190п



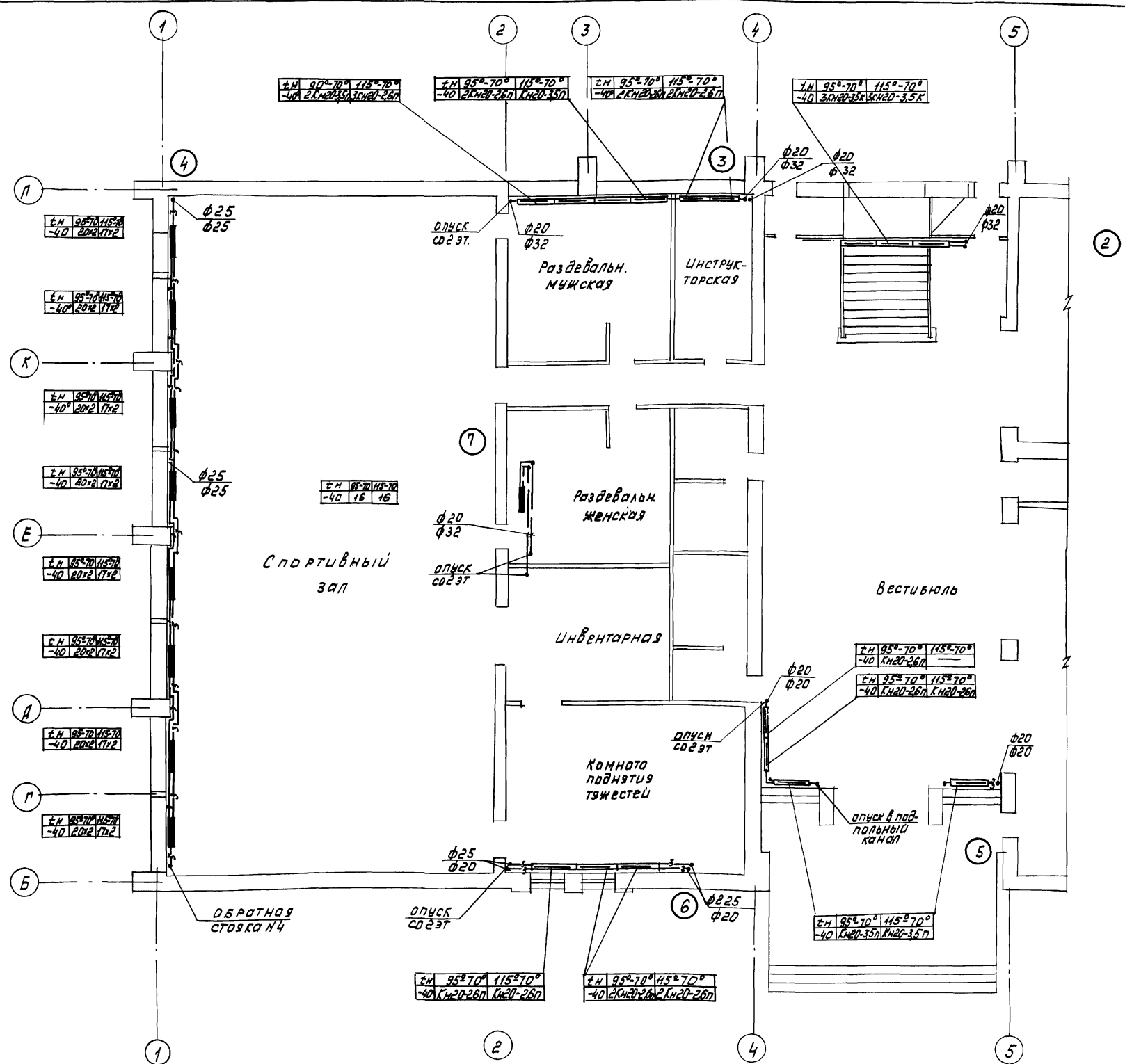
Примечания
1. Пояснения к проекту см. л. ДВ-1год.
2. Условные обозначения см. л. ДВ-4
(альбом II тип пр. 264-12-142)

Данный лист выпущен
в дополнение к листу ДВ-7

Содержание	Содержание
Лист ДВ-1	Лист ДВ-1
Лист ДВ-2	Лист ДВ-2
Лист ДВ-3	Лист ДВ-3
Лист ДВ-4	Лист ДВ-4
Лист ДВ-5	Лист ДВ-5
Лист ДВ-6	Лист ДВ-6
Лист ДВ-7	Лист ДВ-7
Лист ДВ-8	Лист ДВ-8
Лист ДВ-9	Лист ДВ-9
Лист ДВ-10	Лист ДВ-10

1981	Сельский дом культуры с залом на 400 мест со спортивным залом 12мx24м со стенами из кирпича	План подвала в осях 1:5	Типовой проект 264-12-142	Альбом VIII	Лист ДВ-2год
------	---	-------------------------	---------------------------	-------------	--------------

1
2
3
4
5
6
7
8
9
10
11
12
13
14
15
16
17
18
19
20
21
22
23
24
25
26
27
28
29
30
31
32
33
34
35
36
37
38
39
40
41
42
43
44
45
46
47
48
49
50
51
52
53
54
55
56
57
58
59
60
61
62
63
64
65
66
67
68
69
70
71
72
73
74
75
76
77
78
79
80
81
82
83
84
85
86
87
88
89
90
91
92
93
94
95
96
97
98
99
100
101
102
103
104
105
106
107
108
109
110
111
112
113
114
115
116
117
118
119
120
121
122
123
124
125
126
127
128
129
130
131
132
133
134
135
136
137
138
139
140
141
142
143
144
145
146
147
148
149
150
151
152
153
154
155
156
157
158
159
160
161
162
163
164
165
166
167
168
169
170
171
172
173
174
175
176
177
178
179
180
181
182
183
184
185
186
187
188
189
190
191
192
193
194
195
196
197
198
199
200
201
202
203
204
205
206
207
208
209
210
211
212
213
214
215
216
217
218
219
220
221
222
223
224
225
226
227
228
229
230
231
232
233
234
235
236
237
238
239
240
241
242
243
244
245
246
247
248
249
250
251
252
253
254
255
256
257
258
259
260
261
262
263
264
265
266
267
268
269
270
271
272
273
274
275
276
277
278
279
280
281
282
283
284
285
286
287
288
289
290
291
292
293
294
295
296
297
298
299
300
301
302
303
304
305
306
307
308
309
310
311
312
313
314
315
316
317
318
319
320
321
322
323
324
325
326
327
328
329
330
331
332
333
334
335
336
337
338
339
340
341
342
343
344
345
346
347
348
349
350
351
352
353
354
355
356
357
358
359
360
361
362
363
364
365
366
367
368
369
370
371
372
373
374
375
376
377
378
379
380
381
382
383
384
385
386
387
388
389
390
391
392
393
394
395
396
397
398
399
400
401
402
403
404
405
406
407
408
409
410
411
412
413
414
415
416
417
418
419
420
421
422
423
424
425
426
427
428
429
430
431
432
433
434
435
436
437
438
439
440
441
442
443
444
445
446
447
448
449
450
451
452
453
454
455
456
457
458
459
460
461
462
463
464
465
466
467
468
469
470
471
472
473
474
475
476
477
478
479
480
481
482
483
484
485
486
487
488
489
490
491
492
493
494
495
496
497
498
499
500
501
502
503
504
505
506
507
508
509
510
511
512
513
514
515
516
517
518
519
520
521
522
523
524
525
526
527
528
529
530
531
532
533
534
535
536
537
538
539
540
541
542
543
544
545
546
547
548
549
550
551
552
553
554
555
556
557
558
559
560
561
562
563
564
565
566
567
568
569
570
571
572
573
574
575
576
577
578
579
580
581
582
583
584
585
586
587
588
589
590
591
592
593
594
595
596
597
598
599
600
601
602
603
604
605
606
607
608
609
610
611
612
613
614
615
616
617
618
619
620
621
622
623
624
625
626
627
628
629
630
631
632
633
634
635
636
637
638
639
640
641
642
643
644
645
646
647
648
649
650
651
652
653
654
655
656
657
658
659
660
661
662
663
664
665
666
667
668
669
670
671
672
673
674
675
676
677
678
679
680
681
682
683
684
685
686
687
688
689
690
691
692
693
694
695
696
697
698
699
700
701
702
703
704
705
706
707
708
709
710
711
712
713
714
715
716
717
718
719
720
721
722
723
724
725
726
727
728
729
730
731
732
733
734
735
736
737
738
739
740
741
742
743
744
745
746
747
748
749
750
751
752
753
754
755
756
757
758
759
760
761
762
763
764
765
766
767
768
769
770
771
772
773
774
775
776
777
778
779
780
781
782
783
784
785
786
787
788
789
790
791
792
793
794
795
796
797
798
799
800
801
802
803
804
805
806
807
808
809
810
811
812
813
814
815
816
817
818
819
820
821
822
823
824
825
826
827
828
829
830
831
832
833
834
835
836
837
838
839
840
841
842
843
844
845
846
847
848
849
850
851
852
853
854
855
856
857
858
859
860
861
862
863
864
865
866
867
868
869
870
871
872
873
874
875
876
877
878
879
880
881
882
883
884
885
886
887
888
889
890
891
892
893
894
895
896
897
898
899
900
901
902
903
904
905
906
907
908
909
910
911
912
913
914
915
916
917
918
919
920
921
922
923
924
925
926
927
928
929
930
931
932
933
934
935
936
937
938
939
940
941
942
943
944
945
946
947
948
949
950
951
952
953
954
955
956
957
958
959
960
961
962
963
964
965
966
967
968
969
970
971
972
973
974
975
976
977
978
979
980
981
982
983
984
985
986
987
988
989
990
991
992
993
994
995
996
997
998
999
1000

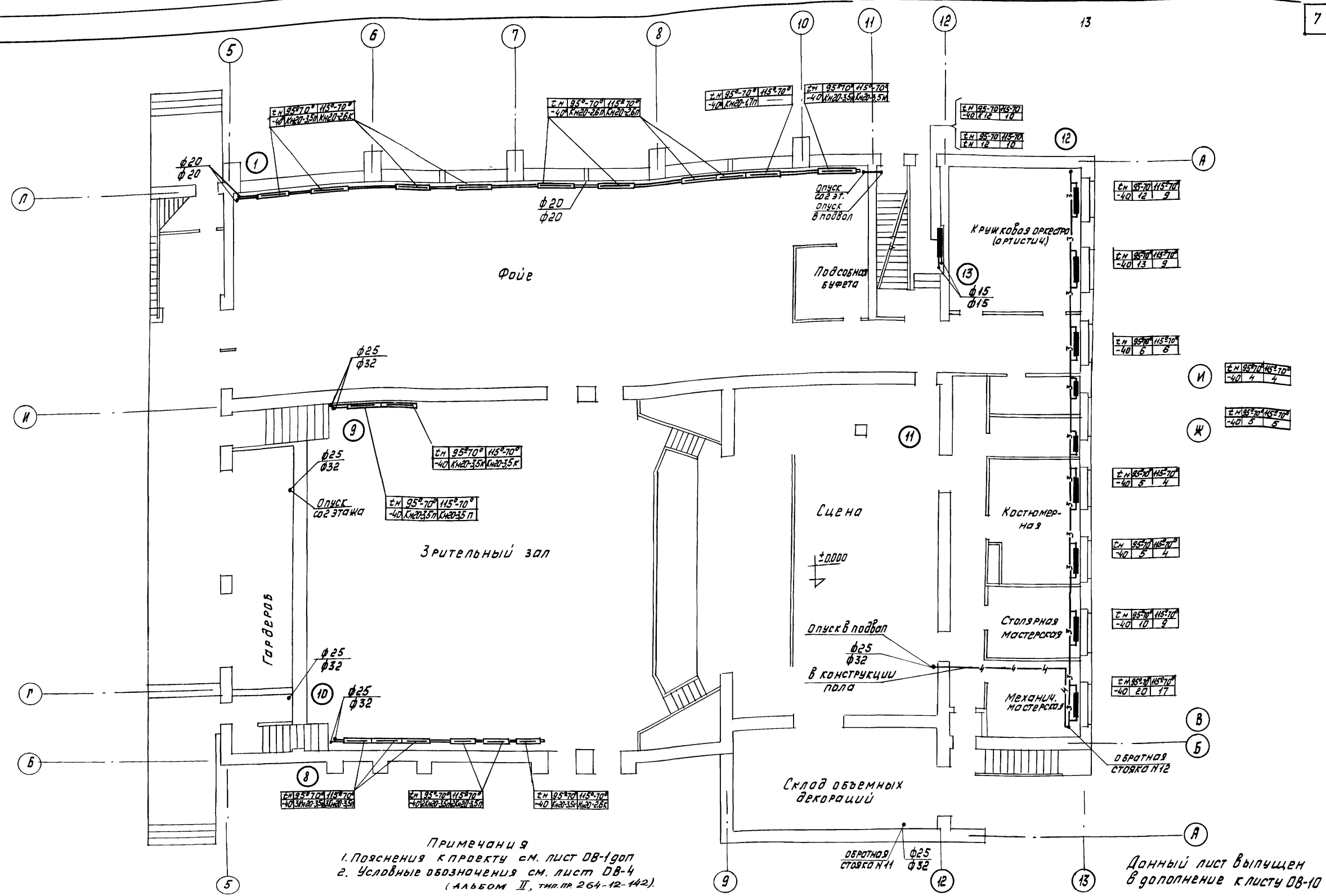


Примечания
 1. Позначения к проекту см. л. ДВ-190п
 2. Условные обозначения см. л. ДВ-4
 (Альбом II тип. пр. 264-12-142)

Данный лист выпущен
 в дополнение к листу ДВ-9

1981	Сельский дом культуры с залом на 400 мест с спортивным залом 12мх24 м со стенами из кирпича	План 1 ^{го} этажа в осях 1÷5	Типовой проект 264-12-142	Альбом VIII	Лист ДВ-490п.
------	---	---------------------------------------	---------------------------	-------------	---------------

Нач. отд. Салда Габ. Сиди
 Главлит БУССХ
 ПУКЕМО
 РАС. зрелищ. Абразил
 Б.С. Мравинский
 с. Москва

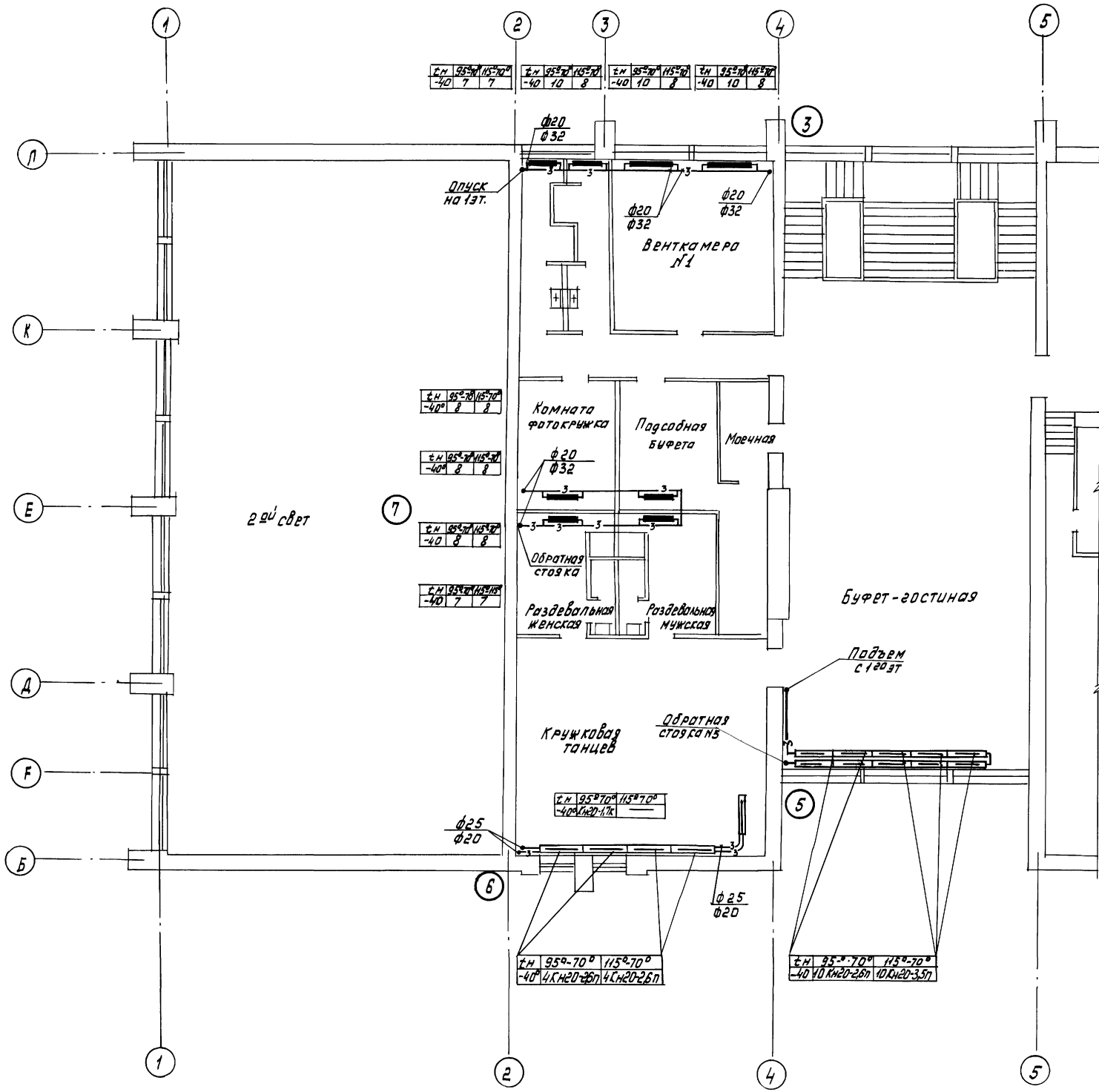


Примечания
 1. Пояснения к проекту см. лист ДВ-1 доп
 2. Условные обозначения см. лист ДВ-4
 (Альбом II, тип. пр. 264-12-142).

Данный лист выпущен
 в дополнение к листу ДВ-10

1981	Сельский дом культуры с залом на 400 мест со спортивным залом 12 м х 24 м со стенами из кирпича	План 1 ^{го} этажа в осях 5÷13	Типовой проект 264-12-142	Альбом VIII	Лист ДВ-5 доп
------	---	--	---------------------------	-------------	---------------

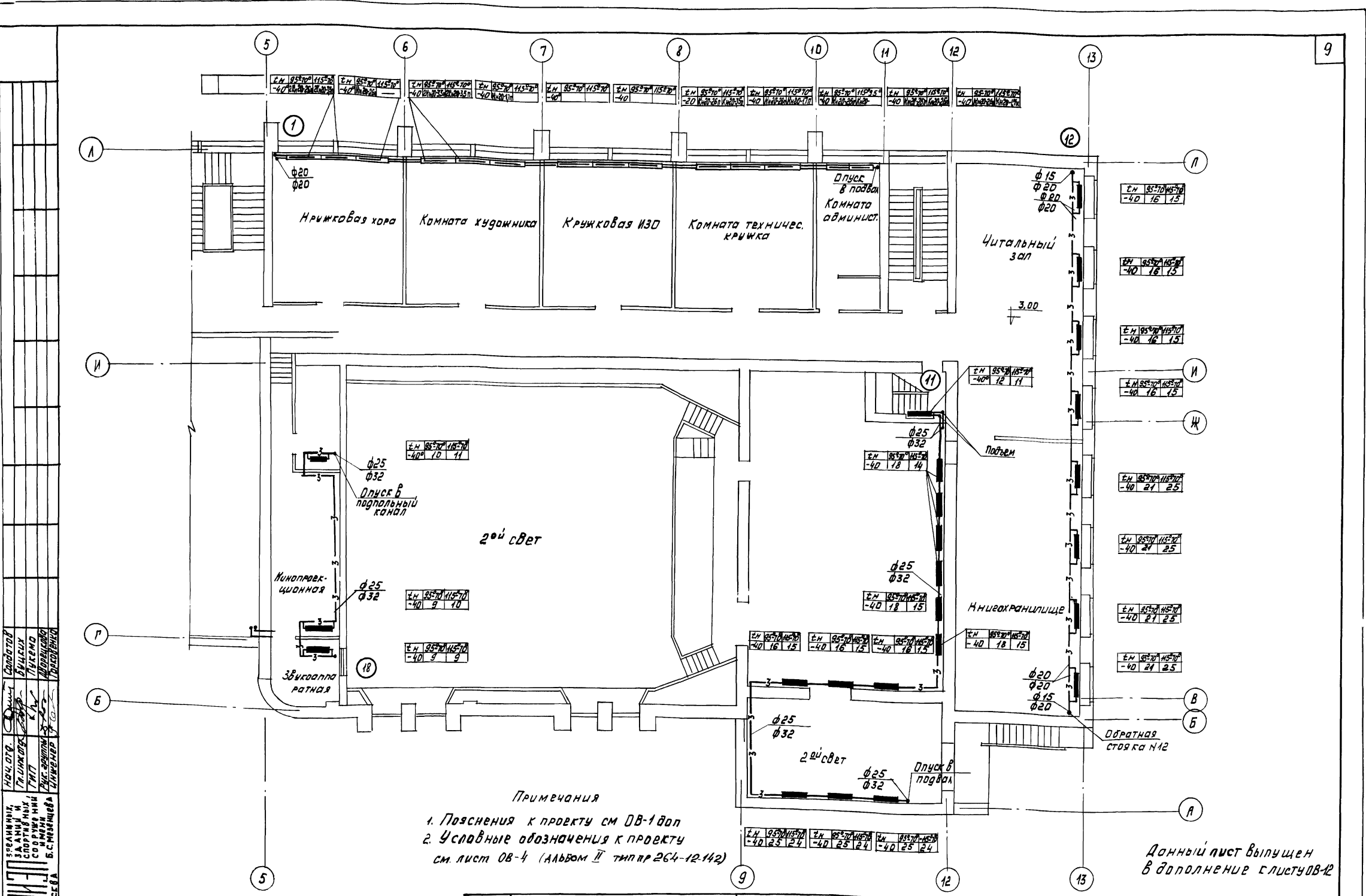
А
Б
В
Г
Д
Е
Ж
З
И
К
Л
М
Н
О
П
Р
С
Т
У
Ф
Х
Ц
Ч
Ш
Щ
Ъ
Ы
Ь
Э
Ю
Я



ПРИМЕЧАНИЯ
 1. Пояснения к проекту см. л. ДВ-190п
 2. Условные обозначения см. л. ДВ-4
 (альбом II, тип. пр. 264-12-142)

Данный лист выпущен
 в дополнение к листу ДВ-11

1981	Сельский дом культуры с залом на 400 мест, со спортивным залом 12x24м со стенами из кирпича	План 2 ^{го} этажа в осях 1-5	типовой проект 264-12-142	Альбом VIII	Лист ДВ-69ап
------	---	---------------------------------------	------------------------------	----------------	-----------------

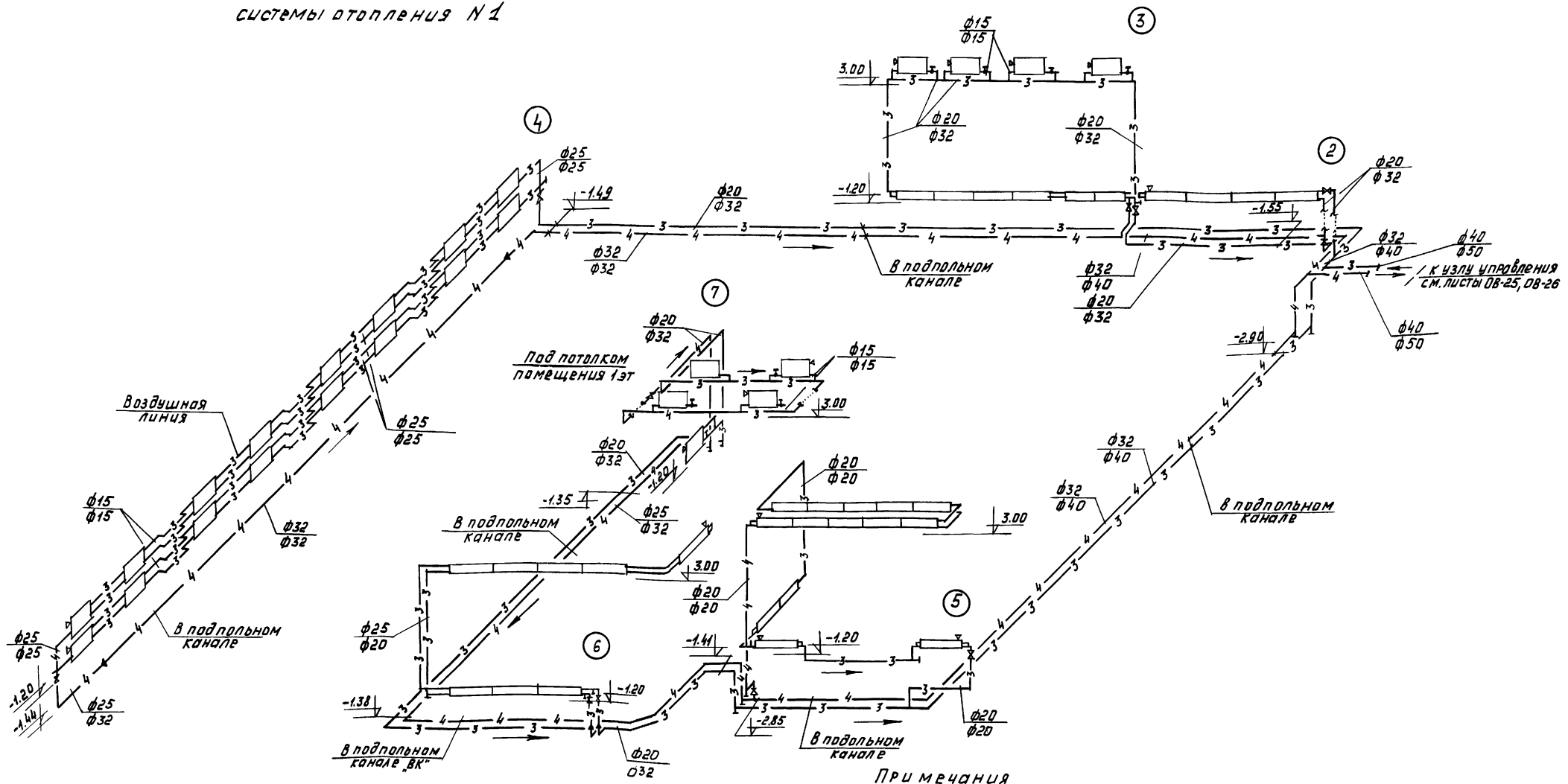


Примечания
 1. Пояснения к проекту см ДВ-1 доп
 2. Условные обозначения к проекту см лист ДВ-4 (Альбом II тип пр 264-12-142)

Данный лист выпущен в дополнение к листу ДВ-2

Спецификация
 № п/п
 Кол-во
 Наименование
 Единица измерения
 1
 2
 3
 4
 5
 6
 7
 8
 9
 10
 11
 12
 13
 14
 15
 16
 17
 18
 19
 20
 21
 22
 23
 24
 25
 26
 27
 28
 29
 30
 31
 32
 33
 34
 35
 36
 37
 38
 39
 40
 41
 42
 43
 44
 45
 46
 47
 48
 49
 50
 51
 52
 53
 54
 55
 56
 57
 58
 59
 60
 61
 62
 63
 64
 65
 66
 67
 68
 69
 70
 71
 72
 73
 74
 75
 76
 77
 78
 79
 80
 81
 82
 83
 84
 85
 86
 87
 88
 89
 90
 91
 92
 93
 94
 95
 96
 97
 98
 99
 100

Схема трубопроводов системы отопления №1



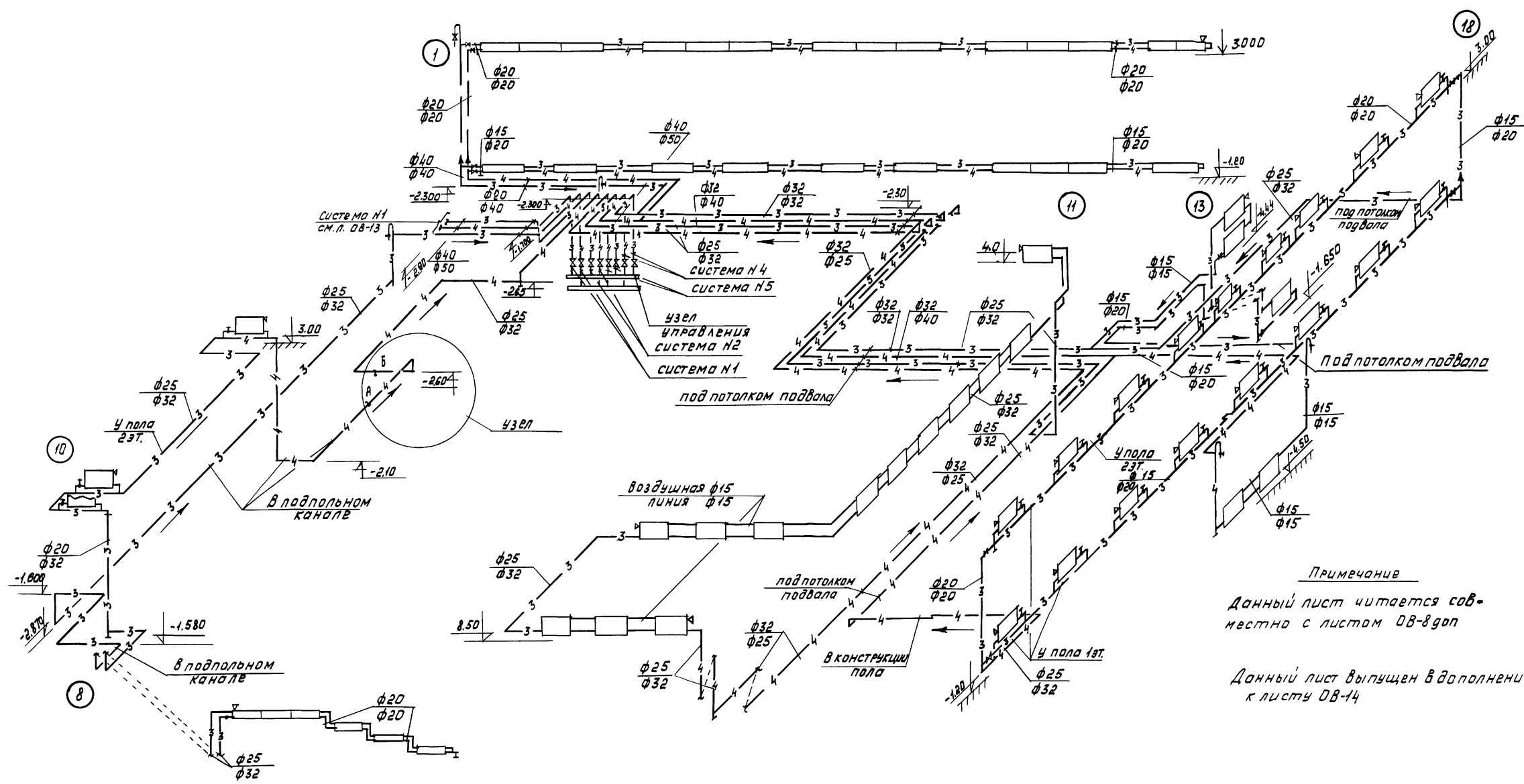
ПРИМЕЧАНИЯ

1. Данный лист читается совместно с листом ДВ-9доп
2. Условные обозначения см. лист ДВ-4 (альбом II)
3. Все подающие магистральные трубопроводы изолируются минераловатными изделиями $d=30$ мм с последующей оберткой стеклотканью
4. В системе при вводе $15^{\circ}-70^{\circ}\text{C}$ вместо пробок с заглушками для спуска воды поставить краны пробно-спускные салонниковые с цапкой

Данный лист выпущен в дополнении к листу ДВ-13

СОСТАВ	ИЗЛОЖИТЕЛЬ	ПРОЕКТИРОВЩИК	ПРОЕКТИРОВЩИК	ПРОЕКТИРОВЩИК	ПРОЕКТИРОВЩИК	ПРОЕКТИРОВЩИК	ПРОЕКТИРОВЩИК	ПРОЕКТИРОВЩИК	ПРОЕКТИРОВЩИК
	М.И. КОЛОДЦОВ	М.И. КОЛОДЦОВ	М.И. КОЛОДЦОВ	М.И. КОЛОДЦОВ	М.И. КОЛОДЦОВ	М.И. КОЛОДЦОВ	М.И. КОЛОДЦОВ	М.И. КОЛОДЦОВ	М.И. КОЛОДЦОВ
	М.И. КОЛОДЦОВ	М.И. КОЛОДЦОВ	М.И. КОЛОДЦОВ	М.И. КОЛОДЦОВ	М.И. КОЛОДЦОВ	М.И. КОЛОДЦОВ	М.И. КОЛОДЦОВ	М.И. КОЛОДЦОВ	М.И. КОЛОДЦОВ
	М.И. КОЛОДЦОВ	М.И. КОЛОДЦОВ	М.И. КОЛОДЦОВ	М.И. КОЛОДЦОВ	М.И. КОЛОДЦОВ	М.И. КОЛОДЦОВ	М.И. КОЛОДЦОВ	М.И. КОЛОДЦОВ	М.И. КОЛОДЦОВ

1981	Сельский дом культуры с залом на 400 мест со спортивным залом 12x24 м со стенами из кирпича	Схема трубопроводов системы отопления №1	ТИПОВОЙ ПРОЕКТ 264-12-142	Альбом VII	Лист ДВ-9доп
------	---	--	---------------------------	------------	--------------

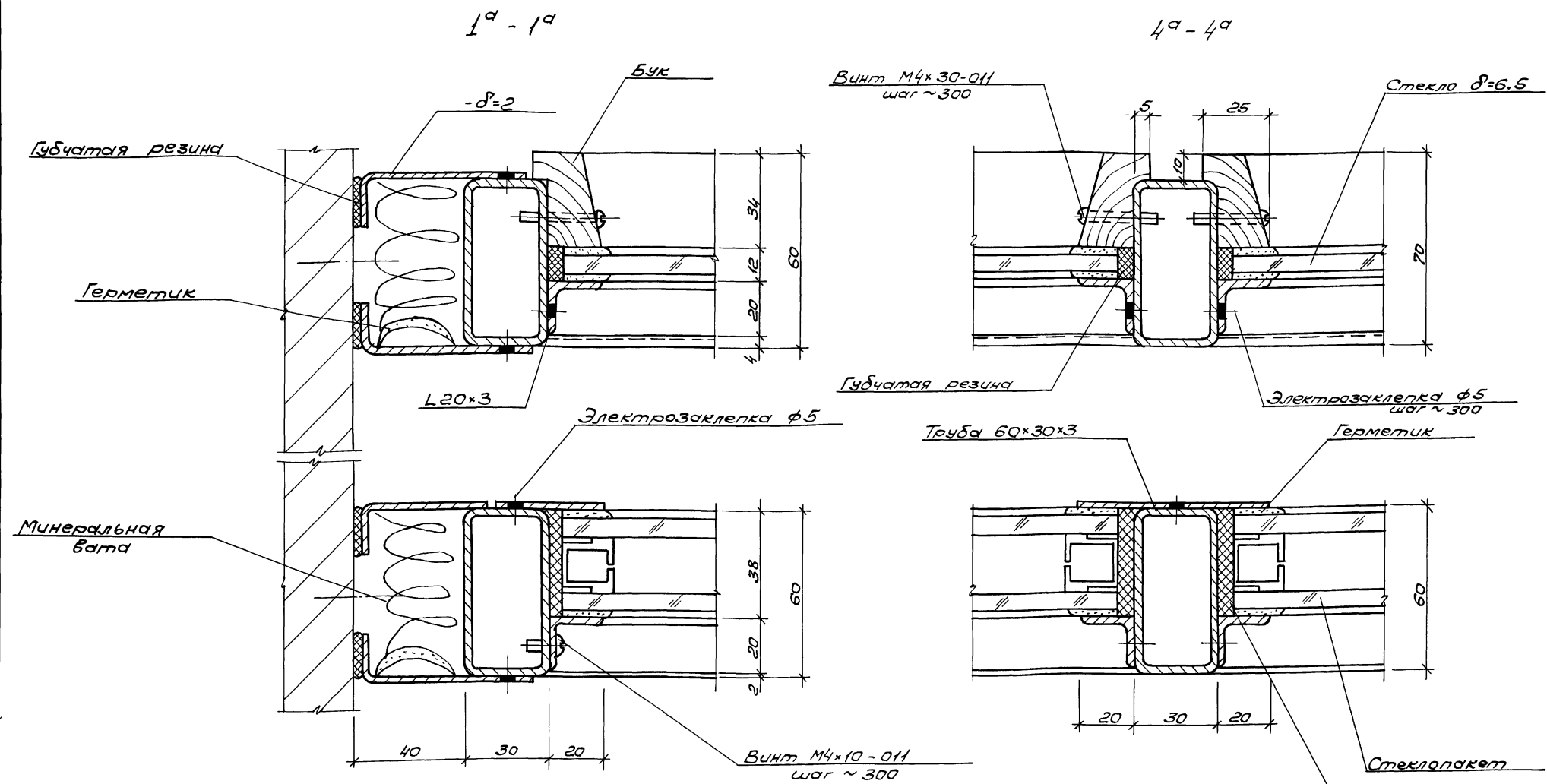


САЛДЖАТОВ	САЛДЖАТОВ	САЛДЖАТОВ	САЛДЖАТОВ	САЛДЖАТОВ	САЛДЖАТОВ	САЛДЖАТОВ	САЛДЖАТОВ	САЛДЖАТОВ	САЛДЖАТОВ
САЛДЖАТОВ	САЛДЖАТОВ	САЛДЖАТОВ	САЛДЖАТОВ	САЛДЖАТОВ	САЛДЖАТОВ	САЛДЖАТОВ	САЛДЖАТОВ	САЛДЖАТОВ	САЛДЖАТОВ
САЛДЖАТОВ	САЛДЖАТОВ	САЛДЖАТОВ	САЛДЖАТОВ	САЛДЖАТОВ	САЛДЖАТОВ	САЛДЖАТОВ	САЛДЖАТОВ	САЛДЖАТОВ	САЛДЖАТОВ
САЛДЖАТОВ	САЛДЖАТОВ	САЛДЖАТОВ	САЛДЖАТОВ	САЛДЖАТОВ	САЛДЖАТОВ	САЛДЖАТОВ	САЛДЖАТОВ	САЛДЖАТОВ	САЛДЖАТОВ
САЛДЖАТОВ	САЛДЖАТОВ	САЛДЖАТОВ	САЛДЖАТОВ	САЛДЖАТОВ	САЛДЖАТОВ	САЛДЖАТОВ	САЛДЖАТОВ	САЛДЖАТОВ	САЛДЖАТОВ
САЛДЖАТОВ	САЛДЖАТОВ	САЛДЖАТОВ	САЛДЖАТОВ	САЛДЖАТОВ	САЛДЖАТОВ	САЛДЖАТОВ	САЛДЖАТОВ	САЛДЖАТОВ	САЛДЖАТОВ
САЛДЖАТОВ	САЛДЖАТОВ	САЛДЖАТОВ	САЛДЖАТОВ	САЛДЖАТОВ	САЛДЖАТОВ	САЛДЖАТОВ	САЛДЖАТОВ	САЛДЖАТОВ	САЛДЖАТОВ
САЛДЖАТОВ	САЛДЖАТОВ	САЛДЖАТОВ	САЛДЖАТОВ	САЛДЖАТОВ	САЛДЖАТОВ	САЛДЖАТОВ	САЛДЖАТОВ	САЛДЖАТОВ	САЛДЖАТОВ
САЛДЖАТОВ	САЛДЖАТОВ	САЛДЖАТОВ	САЛДЖАТОВ	САЛДЖАТОВ	САЛДЖАТОВ	САЛДЖАТОВ	САЛДЖАТОВ	САЛДЖАТОВ	САЛДЖАТОВ
САЛДЖАТОВ	САЛДЖАТОВ	САЛДЖАТОВ	САЛДЖАТОВ	САЛДЖАТОВ	САЛДЖАТОВ	САЛДЖАТОВ	САЛДЖАТОВ	САЛДЖАТОВ	САЛДЖАТОВ

Примечание
 Данный лист читается совместно с листом ДВ-8доп
 Данный лист выложен в дополнение к листу ДВ-14

1981	Сельский дом культуры с залом на 400 мест со спортивным залом 12мх24м со стенами из кирпича	Схемы трубопроводов систем отопления №2; №3; №4	Типовой проект 264-12-142	Альбом VIII	Лист ДВ-9доп
------	---	---	---------------------------	-------------	--------------

Вариант трайного остекления для расчетной температуры ниже -32°С.



Выборка материалов

№ п.п.	Наименование	Материал	ГОСТ или ТУ	Ед. изм.	Кол-во	Примечан.
1	Стекло δ=6.5	—	7380-77	м ²	295	Витринное неполощиван.
2	Стеклопакет	—	ТУ21-23-87-76	м ²	280	

С В Р Г Л С О Б О Д Н О

Минеральная вата

Герметик

Л20x3

Электрозаклепка ф5

Винт М4x30-011 шаг ~300

Винт М4x10-011 шаг ~300

Труба 60x30x3

Стекло δ=6.5

Стеклопакет

Губчатая резина

1981	Сельский дом культуры с залом на 400 мест, спортзалом 12x24 метров со стенами из кирпича	Монтажные сечения: 1 ^а -1 ^а , 4 ^а -4 ^а . Выборка материалов.	Типовой проект 264-12-142	Альбом УШ	Лист КМ-10м.
------	--	---	------------------------------	--------------	-----------------