
МЕЖГОСУДАРСТВЕННЫЙ СОВЕТ ПО СТАНДАРТИЗАЦИИ, МЕТРОЛОГИИ И СЕРТИФИКАЦИИ
(МГС)

INTERSTATE COUNCIL FOR STANDARDIZATION, METROLOGY AND CERTIFICATION
(ISC)

МЕЖГОСУДАРСТВЕННЫЙ
СТАНДАРТ

ГОСТ
34292—
2017

Арматура трубопроводная

**КРАНЫ ШАРОВЫЕ
ИЗ ТЕРМОПЛАСТИЧНЫХ МАТЕРИАЛОВ**

Общие технические условия

(ISO 16135:2006, NEQ)

Издание официальное



Москва
Стандартинформ
2018

Предисловие

Цели, основные принципы и основной порядок проведения работ по межгосударственной стандартизации установлены в ГОСТ 1.0—2015 «Межгосударственная система стандартизации. Основные положения» и ГОСТ 1.2—2015 «Межгосударственная система стандартизации. Стандарты межгосударственные, правила и рекомендации по межгосударственной стандартизации. Правила разработки, принятия, обновления и отмены»

Сведения о стандарте

1 РАЗРАБОТАН Акционерным обществом «Научно-производственная фирма «Центральное конструкторское бюро арматуростроения» (АО «НПФ «ЦКБА»)

2 ВНЕСЕН Межгосударственным техническим комитетом по стандартизации МТК 259 «Трубопроводная арматура и сильфоны»

3 ПРИНЯТ Межгосударственным советом по стандартизации, метрологии и сертификации (протокол от 25 сентября 2017 г. № 103-П)

За принятие проголосовали:

Краткое наименование страны по МК (ИСО 3166) 004—97	Код страны по МК (ИСО 3166) 004—97	Сокращенное наименование национального органа по стандартизации
Беларусь	BY	Госстандарт Республики Беларусь
Киргизия	KG	Кыргызстандарт
Казахстан	KZ	Госстандарт Республики Казахстан
Россия	RU	Ростандарт
Таджикистан	TJ	Таджикстандарт
Украина	UA	Минэкономразвития Украины

4 Приказом Федерального агентства по техническому регулированию и метрологии от 26 октября 2018 г. № 856-ст межгосударственный стандарт ГОСТ 34292—2017 введен в действие в качестве национального стандарта Российской Федерации с 1 марта 2019 г.

5 Настоящий стандарт разработан с учетом основных нормативных положений международного стандарта ISO 16135:2006 «Арматура трубопроводная. Шаровые краны из термопластичных материалов» («Industrial valves — Ball valves of thermoplastics materials», NEQ)

6 ВВЕДЕН ВПЕРВЫЕ

Информация об изменениях к настоящему стандарту публикуется в ежегодном информационном указателе «Национальные стандарты», а текст изменений и поправок — в ежемесячном информационном указателе «Национальные стандарты». В случае пересмотра (замены) или отмены настоящего стандарта соответствующее уведомление будет опубликовано в ежемесячном информационном указателе «Национальные стандарты». Соответствующая информация, уведомление и тексты размещаются также в информационной системе общего пользования — на официальном сайте Федерального агентства по техническому регулированию и метрологии в сети Интернет (www.gost.ru)

© Стандартиформ, оформление, 2018



В Российской Федерации настоящий стандарт не может быть полностью или частично воспроизведен, тиражирован и распространен в качестве официального издания без разрешения Федерального агентства по техническому регулированию и метрологии

Содержание

1 Область применения	1
2 Нормативные ссылки	1
3 Термины, определения, сокращения и обозначения	2
4 Классификация	3
5 Технические требования	4
5.1 Общие требования	4
5.2 Требования к конструкции	5
5.3 Показатели надежности и показатели безопасности	7
5.4 Требования стойкости к внешним воздействиям	7
5.5 Требования к сырью, материалам, покупным изделиям	7
5.6 Требования к изготовлению	8
5.7 Комплектность	9
5.8 Маркировка	10
5.9 Упаковка	10
6 Требования безопасности и охраны окружающей среды	10
7 Правила приемки	11
7.1 Общие положения	11
7.2 Приемочные испытания	12
7.3 Прием-сдаточные испытания	12
7.4 Периодические испытания	12
7.5 Типовые испытания	12
8 Методы контроля и испытаний	12
9 Транспортирование и хранение	15
10 Указания по эксплуатации	15
11 Гарантии изготовителя (поставщика)	15
Приложение А (справочное) Варианты многоходовых шаровых кранов	16
Библиография	20

МКС 23.060.20

Поправка к ГОСТ 34292—2017 Арматура трубопроводная. Краны шаровые из термопластичных материалов. Общие технические условия

В каком месте	Напечатано	Должно быть		
Предисловие. Таблица согласования	—	Армения	AM	Минэкономики Республики Армения

(ИУС № 2 2020 г.)

Арматура трубопроводная**КРАНЫ ШАРОВЫЕ ИЗ ТЕРМОПЛАСТИЧНЫХ МАТЕРИАЛОВ****Общие технические условия**Pipeline valves. Ball valves of thermoplastics materials. General specifications

Дата введения — 2019—03—01

1 Область применения

Настоящий стандарт распространяется на шаровые краны из термопластичных материалов (запорные, регулирующие, распределительно-смесительные, далее — краны) на номинальное давление не более *PN* 25 с ручным и механизированным приводом.

Настоящий стандарт устанавливает требования к конструкции, материалам, изготовлению, комплектности поставки, маркировке и упаковке изделий, правилам приемки, методам испытаний, показателям надежности, показателям безопасности, стойкости к внешним воздействиям.

2 Нормативные ссылки

В настоящем стандарте использованы ссылки на следующие межгосударственные стандарты:

ГОСТ 2.610—2006 Единая система конструкторской документации. Правила выполнения эксплуатационных документов

ГОСТ 9.014—78 Единая система защиты от коррозии и старения. Временная противокоррозионная защита изделий. Общие требования

ГОСТ 12.1.005—88 Система стандартов безопасности труда. Общие санитарно-гигиенические требования к воздуху рабочей зоны

ГОСТ 12.1.007—76 Система стандартов безопасности труда. Вредные вещества. Классификация и общие требования безопасности

ГОСТ 12.2.063—2015 Арматура трубопроводная. Общие требования безопасности

ГОСТ 12.3.030—83 Система стандартов безопасности труда. Переработка пластических масс. Требования безопасности

ГОСТ 12.4.121—2015 Система стандартов безопасности труда. Средства индивидуальной защиты органов дыхания. Противогазы фильтрующие. Общие технические условия

ГОСТ 15.001—88¹⁾ Система разработки и постановки продукции на производство. Продукция производственно-технического назначения

ГОСТ 15.309—98 Система разработки и постановки продукции на производство. Испытания и приемка выпускаемой продукции. Основные положения

ГОСТ 17.2.3.02—2014 Правила установления допустимых выбросов загрязняющих вредных веществ промышленными предприятиями

ГОСТ 27.002—2015 Надежность в технике. Термины и определения

¹⁾ В Российской Федерации действует ГОСТ Р 15.301—2016.

ГОСТ 34292—2017

ГОСТ 2991—85 Ящики дощатые неразборные для грузов массой до 500 кг. Общие технические условия

ГОСТ 4666—2015 Арматура трубопроводная. Требования к маркировке

ГОСТ 6357—81 Основные нормы взаимозаменяемости. Резьба трубная цилиндрическая

ГОСТ 8032—84 Предпочтительные числа и ряды предпочтительных чисел

ГОСТ 9544—2015 Арматура трубопроводная. Нормы герметичности затворов

ГОСТ 10198—91 Ящики деревянные для грузов массой св. 200 до 20000 кг. Общие технические условия

ГОСТ 14192—96 Маркировка грузов

ГОСТ 15150—69 Машины, приборы и другие технические изделия. Исполнения для различных климатических районов. Категории, условия эксплуатации, хранения и транспортирования в части воздействия климатических факторов внешней среды

ГОСТ 16504—81 Система государственных испытаний продукции. Испытания и контроль качества продукции. Основные термины и определения

ГОСТ 18322—78 Система технического обслуживания и ремонта техники. Термины и определения

ГОСТ 21345—2005 Краны шаровые, конусные и цилиндрические на номинальное давление не более PN 250. Общие технические условия

ГОСТ 24297—2013 Верификация закупленной продукции. Организация проведения и методы контроля

ГОСТ 24856—2014 Арматура трубопроводная. Термины и определения

ГОСТ 26304—84 Арматура промышленная трубопроводная для экспорта. Общие технические условия

ГОСТ 28908—91 Краны шаровые и затворы дисковые. Строительные длины

ГОСТ 32415—2013 Трубы напорные из термопластов и соединительные детали к ним для систем водоснабжения и отопления. Общие технические условия

ГОСТ 33257—2015 Арматура трубопроводная. Методы контроля и испытаний

ГОСТ 33259—2015 Фланцы арматуры, соединительных частей и трубопроводов на номинальное давление до PN 250. Конструкция, размеры и общие технические требования

ГОСТ 33366.1—2015 (ISO 1043-1:2011) Пластмассы. Условные обозначения и сокращения. Часть 1. Основные полимеры и их специальные характеристики

ГОСТ ISO 1167-1—2013 Трубы, соединительные детали и узлы соединений из термопластов для транспортирования жидких и газообразных сред. Определение стойкости к внутреннему давлению. Часть 1. Общий метод

ГОСТ ISO 1167-3—2013 Трубы, соединительные детали и узлы соединений из термопластов для транспортирования жидких и газообразных сред. Определение стойкости к внутреннему давлению. Часть 3. Подготовка элементов соединений

ГОСТ ИСО 12162—2006 Материалы термопластичные для напорных труб и соединительных деталей. Классификация и обозначение. Коэффициент запаса прочности

ГОСТ 34287—2017 Арматура трубопроводная. Приводы вращательного действия. Присоединительные размеры

Примечание — При пользовании настоящим стандартом целесообразно проверить действие ссылочных стандартов в информационной системе общего пользования — на официальном сайте Федерального агентства по техническому регулированию и метрологии в сети Интернет или по ежегодному информационному указателю «Национальные стандарты», который опубликован по состоянию на 1 января текущего года, и по выпускам ежемесячного информационного указателя «Национальные стандарты» за текущий год. Если ссылочный стандарт заменен (изменен), то при пользовании настоящим стандартом следует руководствоваться заменяющим (измененным) стандартом. Если ссылочный стандарт отменен без замены, то положение, в котором дана ссылка на него, применяется в части, не затрагивающей эту ссылку.

3 Термины, определения, сокращения и обозначения

3.1 В настоящем стандарте применены термины по ГОСТ 24856, ГОСТ 27.002, ГОСТ 16504, ГОСТ 18322, а также следующие термины с соответствующими определениями:

3.1.1 **рабочее давление; P_p** : Наибольшее избыточное давление, при котором возможна длительная работа арматуры при выбранных материалах и заданной температуре

3.1.2 коэффициент f_r : Коэффициент, применяемый для установления соотношений между P_p и P_N для расчета P_p при температурах, отличных от 20 °С.

3.1.3 допускаемое напряжение, основанное на классификации по MRS; σ_s : Напряжение, полученное путем деления минимальной требуемой прочности MRS на коэффициент запаса прочности C , т. е. $\sigma_s = MRS/C$.

3.1.4 коэффициент запаса прочности C : Коэффициент со значением больше 1, который учитывает условия эксплуатации, в том числе свойства элементов трубопровода, не учтенные при определении нижнего доверительного предела.

Примечания

1 Минимальное значение C , C_{\min} в соответствии с ГОСТ ИСО 12162.

2 Коэффициент запаса прочности для конкретного применения указан в соответствующем стандарте (системе стандартов) на изделие.

3.1.5 термопластичные материалы (термопласты): Группа полимерных материалов, которые при нагревании выше температуры плавления сохраняют способность перехода в вязкотекучее состояние.

3.2 В настоящем стандарте применены следующие сокращения:

ЗИП — запасные части, инструмент и принадлежности;

ЗЭл — запирающий элемент;

РЭл — регулирующий элемент;

КД — конструкторская документация;

НД — нормативная документация;

НЗ — нормально закрытый;

НО — нормально открытый;

ОТК — отдел технического контроля;

ПМ — программа и методика испытаний арматуры;

ПС — паспорт;

РЭ — руководство по эксплуатации;

ТЗ — техническое задание;

ТОиР — техническое обслуживание и ремонт;

ТУ — технические условия;

ЭД — эксплуатационные документы.

3.3 В настоящем стандарте применены следующие обозначения:

D_N — диаметр номинальный;

K_{yy} — условная пропускная способность;

P_N — давление номинальное;

P_p — давление рабочее;

$P_{\text{исп}}$ — давление испытательное;

ζ — коэффициент сопротивления.

4 Классификация

Классификация кранов приведена в таблице 1.

Таблица 1 — Классификация кранов

Классификационный признак	Разновидность
Функциональное назначение	Запорный
	Регулирующий
	Распределительно-смесительный
Тип присоединения к трубопроводу	Под приварку: - встык; - с трубными концами; - с раструбными концами с закладными нагревателями; - с раструбными концами под сварку нагретым инструментом

Окончание таблицы 1

Классификационный признак	Разновидность
Тип присоединения к трубопроводу	Раструбное под клеевое соединение
	Раструбное под эластомерные уплотнительные кольца
	Фланцевое
	Межфланцевое
	Муфтовое
	Штуцерное
Конструктивное исполнение	Двухходовой
	Многоходовой
По материалу корпуса	В соответствии с 5.5
По типу проточной части	Полнопроходный
	Неполнопроходный
Тип привода	Ручной
	Ручной с редуктором
	Пневматический
	Электрический
Исходное положение ЗЭл крана (без давления в приводе)	НО
	НЗ

5 Технические требования

5.1 Общие требования

5.1.1 Краны должны соответствовать требованиям настоящего стандарта, ТУ, КД.

Дополнительные требования заказчика могут уточнять и дополнять отдельные положения настоящего стандарта.

При проектировании и изготовлении кранов, предназначенных для эксплуатации на опасных производственных объектах следует учитывать специальные требования, предъявляемые к этим объектам в НД для соответствующих областей применения (нефтегазовая, энергетическая, химическая и др.), а также для систем водоснабжения и канализации.

5.1.2 Номенклатуру технических характеристик кранов, приведенную в таблице 2, указывают в ТУ и ЭД.

Таблица 2 — Технические характеристики

Параметры и размеры	НД, определяющая параметр
Номинальный диаметр, DN	8; 10; 15; 20; 25; 32; 40; 50; 65; 80; 100; 125; 150
Номинальное давление, PN , МПа (бар)	0,6 (6,0); 1,0 (10); 1,6 (16); 2,5 (25)
Рабочее давление, P_p	По 5.2.6.1

Окончание таблицы 2

Параметры и размеры	НД, определяющая параметр
Испытательное давление, $P_{\text{исп}}$	По таблицам 6, 7 и 8
Перепад давлений	В соответствии с ТУ
Характеристика рабочих сред	
Температура рабочей среды	
Гидравлические характеристики: - коэффициент сопротивления (для запорных и распределительных кранов); - условная пропускная способность $K_{\text{ву}}$, пропускная характеристика, диапазон регулирования (для регулирующих и смесительных кранов)	
Строительная длина	ГОСТ 28908* и/или по ТУ (КД)
Параметры приводных устройств	В соответствии с ТУ
Масса	
Климатическое исполнение с параметрами окружающей среды	ГОСТ 15150 и ТУ
Герметичность затвора	ГОСТ 9544
Присоединительные размеры	По 5.2.7
* Допускаются строительные длины по другим НД.	

5.1.3 Краны должны быть герметичны относительно внешней среды.

5.1.4 Краны должны сохранять работоспособность при установочном положении на трубопроводе, указанном в ТУ и ЭД.

5.1.5 Требования к разработке и постановке на производство кранов — по ГОСТ 15.001¹⁾.

5.1.6 Краны, поставляемые на экспорт, в том числе в страны с тропическим климатом, дополнительно должны соответствовать требованиям ГОСТ 26304.

5.2 Требования к конструкции

5.2.1 Диаметр проходного отверстия полнопроходных кранов должен быть не менее 90 % диаметра входного отверстия патрубка корпуса.

5.2.2 Эффективный диаметр неполнопроходного крана разработчик принимает с учетом требований заказчика.

5.2.3 Диаметр проходного отверстия полнопроходных кранов и эффективные диаметры неполнопроходных кранов рекомендуется принимать по ГОСТ 21345.

5.2.4 Шпindelь крана:

- должен быть зафиксирован в корпусе крана и иметь защиту от выброса;
- должен иметь систему уплотнения с помощью самоуплотняющихся элементов;
- должен иметь индикацию или маркировку на видимом конце (торце), соответствующую ориентации отверстия (отверстий) в шаровой пробке;
- должен быть соединен с ЗЭл или РЭл таким образом, чтобы положение индикации или маркировка (как описано выше) не могла быть изменена даже после сборки и разборки.

5.2.5 Варианты многоходовых кранов приведены в приложении А.

5.2.6 Прочность основных деталей кранов подтверждают:

- расчетом с учетом:

а) минимальной длительной прочности (MRS) по ГОСТ ИСО 12162;

¹⁾ В Российской Федерации действует ГОСТ Р 15.301—2016.

б) рабочего давления P_p ;
- испытаниями.

5.2.6.1 Рабочее давление P_p определяют по формуле

$$P_p = f_r \cdot PN. \quad (1)$$

5.2.6.2 Значение коэффициента f_r и диапазон допустимых температур для материалов корпуса со сроком службы не более 25 лет приведены в таблице 3.

Т а б л и ц а 3 — Коэффициент f_r и диапазон допустимых температур для материалов корпуса

Температура, °С	Коэффициент f_r для материала корпуса					
	АБС	ПЭ	ПП	ХПВХ	НПВХ	ПВДФ
-40	1,0	1,0	—	—	—	*
-30	1,0	1,0	—	—	—	*
-20	1,0	1,0	—	—	—	1,0
-10	1,0	1,0	—	—	—	1,0
0	1,0	1,0	—	—	—	1,0
5	1,0	1,0	1,0	—	—	1,0
10	1,0	1,0	1,0	1,0	1,0	1,0
20	1,0	1,0	1,0	1,0	1,0	1,0
25	1,0	1,0	1,0	1,0	1,0	1,0
30	0,8	0,76	0,85	0,85	0,80	0,9
40	0,6	0,53	0,70	0,65	0,60	0,8
50	0,4	0,35	0,55	0,50	0,35	0,71
60	0,2	0,24	0,40	0,35	0,15	0,63
70	—	—	0,27	0,25	—	0,54
80	—	—	0,15	0,15	—	0,47
90	—	—	0,08	*	—	0,36
100	—	—	*	—	—	0,25
110	—	—	—	—	—	0,17
120	—	—	—	—	—	0,12
130	—	—	—	—	—	*
140	—	—	—	—	—	*

* Коэффициент f_r определяет изготовитель.
П р и м е ч а н и е — Обозначения материалов — по ГОСТ 33366.1.

П р и м е ч а н и е — Коэффициент f_r и диапазон допустимых температур для материалов корпуса со сроком службы не более 25 лет указан для рабочих сред, которые не оказывают никакого физического или химического влияния на материал основных деталей крана.

В случаях, когда срок службы крана иной, чем 25 лет, и/или рабочая среда оказывает влияние на физические или химические характеристики материала корпуса арматуры, то номинальный коэффициент f_r определяет изготовитель.

5.2.7 Присоединительные размеры кранов

5.2.7.1 Присоединительные размеры и размеры уплотнительных поверхностей фланцев по ГОСТ 33259, ТУ и КД.

5.2.7.2 Резьбовые концы по ГОСТ 6357, ТУ и КД.

5.2.7.3 Концы под сварку встык, трубные концы для склеивания или сварки, раструбные концы для электросварки (для сварки с закладными нагревателями), раструбные концы под сварку нагретым

инструментом, раструбные концы под клеевое соединение, раструбные концы под эластомерные уплотнительные кольца по ГОСТ 32415, ТУ и другим НД на соответствующие материалы.

5.2.7.4 По требованию заказчика допускается применять другие типы присоединений с возможностью различных типов соединений на одном кране в соответствии с ТУ (КД).

5.2.8 Усилия на рукоятке или маховике ручного привода (ручного дублера) крана не должны превышать установленные ГОСТ 12.2.063.

5.2.9 Во фланцевых соединениях концы болтов и шпилек должны выступать из гаек не менее одного шага резьбы после их затяжки.

Отклонения от параллельности и перпендикулярности уплотнительных поверхностей присоединительных фланцев должны быть указаны в КД (ТУ).

5.2.10 Перемещение ЗЭл и РЭл должно осуществляться плавно, без рывков и заеданий.

5.2.11 Приводы, комплектующие краны, должны иметь блокировку одновременной работы привода и ручного дублера.

5.2.12 Присоединительные размеры кранов к приводам — по ГОСТ 34287 (допускается — по [3]).

5.2.13 Краны двухходовые с ручным управлением или с ручным дублером привода должны закрываться вращением маховика или рукоятки по часовой стрелке.

5.2.14 Краны двухходовые должны иметь ограничители хода в крайних положениях «Открыто» и «Закрыто».

5.2.15 Значение угла поворота ЗЭл и РЭл кранов с указанием допуска приводят в КД.

5.2.16 Для кранов массой более 16 кг в КД должны быть обозначены места строповки или предусмотрены специальные устройства или строповочные узлы. Места строповки и порядок строповки приводят в РЭ.

5.2.17 Конструкция кранов должна обеспечивать защиту от следующих потенциальных источников воспламенения:

- искры (электрические и фрикционные), электромагнитные, ультразвуковые, оптические и ионизирующие излучения;
- статическое электричество (электростатические заряды, способные вызвать опасные разряды).

5.3 Показатели надежности и показатели безопасности

5.3.1 Номенклатура и порядок указания в ТУ показателей надежности и показателей безопасности — в соответствии с ГОСТ 12.2.063.

5.3.2 Полный ресурс и назначенный ресурс в циклах, а также показатели ремонтпригодности кранов подтверждают в ходе приемочных испытаний, если в КД не указано иное.

Показатели надежности, связанные со временем эксплуатации (срок службы, ресурс в часах, срок хранения) и показатели безотказности кранов подтверждают статистической информацией по результатам подконтрольной эксплуатации.

5.3.3 В ТУ и РЭ на краны приводят:

- сведения о назначении, об особенностях конструкции, принципе действия, основные технические характеристики кранов;
- перечень деталей, сборочных единиц, комплектующих изделий, имеющих ограниченный срок службы (ресурс) и требующих замены независимо от их технического состояния;
- перечень предельных состояний деталей, узлов и комплектующих элементов, а также критерии предельных состояний, предшествующих возникновению критических отказов;
- перечень возможных отказов и контролируемых параметров, по которым следует проводить оценку технического состояния кранов.

5.3.4 Перечень потенциально возможных отказов кранов, признаков, характеризующих наличие развивающихся дефектов, ведущих к отказам, и параметров, по которым следует оценивать техническое состояние, указывают в ТУ и РЭ.

5.4 Требования стойкости к внешним воздействиям

Требования стойкости к внешним воздействиям (климатическим, механическим, термическим), степени защиты от попаданий пыли, влаги, степени взрывозащиты и т. д. указывают в ТУ и ЭД.

5.5 Требования к сырью, материалам, покупным изделиям

5.5.1 Материал основных деталей должен соответствовать стандартам и/или ТУ на данные материалы (например, ГОСТ 32415 и другим НД) и должен отвечать требованиям настоящего стандарта.

Корпус крана изготавливают из материалов, приведенных в таблице 4.

Т а б л и ц а 4 — Материал корпуса крана

Наименование материала или группы материалов	Обозначение на английском языке* (по международным стандартам)	Обозначение на русском языке*
Акрилонитрил-бутадиен-стирол	ABS	АБС
Полиэтилен	PE	ПЭ
Полипропилен	PP	ПП
Поливинилхлорид хлорированный	PVC-C	ХПВХ
Поливинилхлорид непластифицированный	PVC-U	НПВХ
Поливинилиденфторид	PVDF	ПВДФ
<p>* Обозначения соответствуют ГОСТ 33366.1.</p> <p>П р и м е ч а н и е — В КД указывают конкретные материалы (разновидности) из приведенных групп, например:</p> <ul style="list-style-type: none"> - PP-H (ПП-Г или ПП тип 1) — полипропилен гомополимер; - PP-B (ПП-В или ПП тип 2) — полипропилен блоксополимер; - PE-RT (ПЭ-РТ) — полиэтилен повышенной термостойкости и т. д. 		

Допускается применять другие марки материала, обеспечивающие требования к кранам по настоящему стандарту. Конкретную марку материала указывают в ТУ, КД и ЭД.

5.5.2 Материал деталей кранов, работающих под давлением, должен сохранять прочность и плотность в течение заданного срока службы.

5.5.3 Химическая стойкость материала корпусных деталей — по НД (например, [1], [2]).

5.5.4 Материалы деталей кранов, находящихся под давлением и соприкасающихся с рабочей средой, в пределах установленных показателей долговечности и назначенных показателей не должны иметь внутренних и внешних дефектов, влияющих на безопасность в соответствии с перечнем типов и характеристиками допустимых дефектов в основном материале, приведенных в ТУ.

Требования к материалам основных деталей, в том числе прокладочным, указывают в КД.

5.5.5 При выборе материалов для деталей кранов обеспечивают их соответствие заданным условиям эксплуатации:

- рабочее давление;
- максимальная и минимальная температура рабочей и окружающей среды;
- химический состав и свойства рабочей среды (коррозионная активность, взрывоопасность);
- наличие примесей, приводящих к эрозионному износу;
- параметры окружающей среды и внешних воздействий.

5.5.6 Материал уплотнительных поверхностей деталей узла затвора должен обладать требуемой износостойкостью, обеспечивающей требуемые ресурсные показатели кранов.

5.5.7 Испытание материалов основных деталей должно соответствовать требованиям нормативных документов на эти материалы

Контроль испытаний материалов проводят по сертификатам.

5.5.8 Верификация (входной контроль) материалов и комплектующих изделий — по ГОСТ 24297 (также рекомендуется по [4]).

5.6 Требования к изготовлению

5.6.1 Детали, имеющие механические повреждения, загрязнения, пузыри, трещины, раковины и посторонние включения, к сборке не допускаются. Признаки указанных дефектов — согласно КД на кран.

5.6.2 Уплотнительные поверхности седел, ЗЭл, РЭл, корпусов, а также трущиеся поверхности шпинделей и направляющих втулок не должны иметь рисок, вмятин и других дефектов, обнаруживаемых визуальным контролем (лупой 10-кратного увеличения).

5.6.3 Корпусные детали перед сборкой должны быть подвергнуты испытанию на прочность (стойкость к внутреннему давлению) согласно 8.4. Объем выборки должен быть установлен в ТУ (КД).

5.6.4 В собранных изделиях шпильки должны быть завернуты до упора.

5.6.5 На резьбу и трущиеся поверхности деталей, не соприкасающиеся с рабочей средой, наносят смазку в соответствии с указаниями КД.

5.6.6 Затяжка гаек в соединениях не должна вызывать перекосов соединительных деталей. Затяжку проводят «накрест» или «звездочкой». Если в КД на конкретный кран не оговорен момент затяжки резьбовых соединений, то затяжку проводят стандартным инструментом без применения удлинителей.

5.6.7 Межоперационное транспортирование должно обеспечивать сохранность деталей и сборок.

5.6.8 При изготовлении кранов все отклонения от требований КД согласовывают с разработчиком.

5.7 Комплектность

5.7.1 В комплект поставки, если в ТУ не указано иное, входит:

- кран или партия кранов в соответствии с договором на поставку;
- комплект запасных частей в соответствии с ведомостью ЗИП на кран, если это предусмотрено договором на поставку;

- ПС;

- РЭ, в котором приводят рисунок общего вида крана.

По требованию заказчика, в соответствии с договором на поставку, в комплект поставки дополнительно могут входить: выписка из расчета на прочность, чертежи деталей и сборок, схемы и т. д.

В комплект поставки кранов с покупными изделиями (например, приводом) должен входить комплект ЭД на эти изделия.

5.7.2 Краны, отгружаемые в один адрес по одному товаросопроводительному документу, сопровождают одним комплектом ЭД, если другое количество не оговорено в ТУ или договоре на поставку.

5.7.3 ЭД (ПС и РЭ) разрабатывают по ГОСТ 2.610 с учетом требований заказчика по договору на поставку (ПС рекомендуется разрабатывать по [5]).

5.7.4 В ПС указывают:

- наименование и местонахождение изготовителя или уполномоченного изготовителем лица, импортера, информацию для связи с ним;

- наименование и обозначение крана;

- назначение крана;

- тип проточной части (для неполнопроходных кранов);

- дату изготовления;

- идентификационный (заводской) номер крана;

- сведения о подтверждении соответствия;

- номинальный диаметр (DN);

- номинальное давление (PN), или рабочее давление (P_p);

- рабочую среду;

- температуру рабочей среды (t);

- герметичность затвора;

- гидравлические характеристики (коэффициент сопротивления — для запорных и распределительных кранов или условную пропускную способность, пропускную характеристику и диапазон регулирования — для регулирующих и смесительных кранов);

- сведения о материалах основных деталей;

- сведения о консервации;

- стойкость к внешним воздействиям (если требуется по условиям договора на поставку);

- тип присоединения к трубопроводу;

- массу;

- показатели надежности;

- показатели безопасности;

- вид привода и его основные технические характеристики;

- гарантии изготовителя (поставщика).

В ПС могут быть приведены иные сведения, обеспечивающие безопасность эксплуатации крана и оборудования, в составе которого он эксплуатируется.

5.8 Маркировка

5.8.1 Маркировка кранов — по ГОСТ 4666.

5.8.2 Маркировку наносят на поверхность крана или на табличку, доступные для осмотра без разборки. Маркировка должна быть четкой и сохраняться в течение всего срока службы крана. Размер и способ маркировки должен обеспечивать ее четкость (разборчивость).

Примечание — Изготовитель не несет ответственности за маркировку, ставшую неразборчивой в результате следующих действий при монтаже: окрашивание, снятие верхнего слоя, использование покрытия крана или применение моющих средств и т. д. на наружной поверхности крана.

5.8.3 По решению изготовителя или по требованию заказчика в соответствии с договором на поставку маркировка может включать дополнительную информацию, важную для безопасной эксплуатации крана.

5.8.4 В кранах должен быть предусмотрен указатель положения ЗЭл для запорных кранов (открыто — «О», закрыто — «З»).

5.8.5 Комплектующие маркируют в соответствии с договором на поставку.

5.8.6 Маркировку запасных частей располагают непосредственно на деталях (запасных частях) или на прикрепленных к ним бирках с обозначением изделия, которое они комплектуют.

5.8.7 Маркировка транспортной тары — по ГОСТ 14192.

5.9 Упаковка

5.9.1 Упаковка должна обеспечивать сохранность кранов при транспортировании и хранении.

5.9.2 Вариант противокоррозионной защиты и вариант упаковки выбирают по ГОСТ 9.014 и приводят в ТУ.

5.9.3 Транспортная тара — ящики по ГОСТ 2991, ГОСТ 10198 или контейнеры.

Способ крепления кранов в транспортной таре — по усмотрению изготовителя. Крепление должно исключать повреждение кранов при транспортировании.

5.9.4 Внутренние полости крана предохраняют от загрязнений.

5.9.5 При упаковке, транспортировании и хранении ЗЭл или РЭл должен находиться в открытом положении, для многоходовых кранов — в любом крайнем положении.

5.9.6 Допускается при упаковке снимать с кранов редукторы и приводы и упаковывать их в ту же или другую транспортную тару. В этом случае редуктор и привод должны иметь соответствующую маркировку, обеспечивающую их сборку с изделием.

6 Требования безопасности и охраны окружающей среды

6.1 При проектировании, изготовлении и испытании кранов необходимо руководствоваться требованиями ГОСТ 12.2.063.

6.2 При нагревании термопластов в процессе производства возможно выделение в воздух летучих продуктов термоокислительной деструкции. Предельно допустимые концентрации этих веществ в воздухе рабочей зоны производственных помещений, а также их классы опасности по ГОСТ 12.1.005, ГОСТ 12.1.007.

6.3 При производстве кранов следует соблюдать требования безопасности, установленные ГОСТ 12.3.030 и технологической документацией, разработанной в установленном порядке.

6.4 С целью предотвращения загрязнения атмосферы в процессе производства необходимо выполнять требования ГОСТ 17.2.3.02.

Краны стойки к деструкции в атмосферных условиях. Образующиеся при производстве отходы не токсичны и в основном подлежат вторичной переработке. Непригодные для вторичной переработки отходы подлежат уничтожению в соответствии с санитарными правилами, предусматривающими порядок накопления, транспортирования и захоронения промышленных отходов.

Применительно к использованию, транспортированию и хранению кранов из термопластов специальные требования к охране окружающей среды не предъявляются.

6.5 При производстве кранов следует соблюдать требования пожарной безопасности в соответствии с ГОСТ 12.1.005.

В случае пожара тушение кранов из термопластов проводят огнетушащими средствами, двуокисью углерода, огнетушащими порошками, распыленной водой со смачивателями, кошмой.

Для защиты от токсичных продуктов горения применяют изолирующие противогазы или фильтрующие противогазы марки М или БКФ по ГОСТ 12.4.121.

6.6 При эксплуатации кранов во взрывоопасных средах должны соблюдаться требования по взрывобезопасности (не допускается превышение температуры поверхности крана относительно температуры самовоспламенения окружающей взрывоопасной газовой среды или температуры самовоспламенения слоя пыли, а также искрообразование).

6.7 При изготовлении кранов для систем опасных производственных объектов следует соблюдать требования НД, регламентирующие безопасную эксплуатацию технологических систем в части трубопроводной арматуры. Перечень НД, регламентирующих безопасную эксплуатацию кранов, приводят непосредственно в ТУ или оговаривают с заказчиком при оформлении договора на поставку.

7 Правила приемки

7.1 Общие положения

7.1.1 Краны подвергают испытаниям:

- опытные образцы — приемочным;
- серийные изделия — приемо-сдаточным, периодическим, типовым.

7.1.2 Рекомендуемый объем приемочных, приемо-сдаточных и периодических испытаний приведен в таблице 5.

7.1.3 Показатели надежности определяют в ходе приемочных испытаний и подтверждают в ходе периодических испытаний, если в КД не указано иное.

Допускается подтверждать показатели надежности сбором и анализом данных, полученных в процессе эксплуатации. В этом случае методику сбора и анализа данных определяет разработчик кранов и согласует с организацией, эксплуатирующей краны.

7.1.4 Контроль массы проводят при изготовлении первой партии изделий одного типоразмера, а также при проведении периодических и типовых испытаний.

7.1.5 Необходимость и объем специальных испытаний определяют в зависимости от назначения и условий эксплуатации. Объем, методы испытаний и критерии оценки результатов испытаний устанавливают в КД по согласованию с заказчиком

7.1.6 Результаты каждого вида испытаний кранов оформляют документально в соответствии с ТУ, ПМ с учетом требований ГОСТ 15.001¹⁾ и ГОСТ 15.309.

В процессе испытаний ход и результаты испытаний фиксируют в журнале.

Таблица 5 — Объем приемочных, приемо-сдаточных и периодических испытаний

Вид контроля и испытаний	Пункт настоящего стандарта или НД		Приемочные испытания	Периодические испытания	Приемо-сдаточные испытания
	Технические требования	Метод контроля и испытаний			
Визуальный и измерительный контроль	Таблица 2, 5.2.1—5.2.3, 5.2.7, 5.2.9	ГОСТ 33257	+	+	+
Испытания на прочность и плотность	5.1.3, 5.5.2	ГОСТ 33257	+	+	+
Испытания на герметичность относительно внешней среды	5.1.3	8.6	+	+	+
Испытания на герметичность затвора	Таблица 2	8.6	+	+	+
Испытания на функционирование (работоспособность)	5.2.8, 5.2.10, 5.2.13	ГОСТ 33257	+	+	+

¹⁾ В Российской Федерации действует ГОСТ Р 15.301—2016.

Окончание таблицы 5

Вид контроля и испытаний	Пункт настоящего стандарта или НД		Приемочные испытания	Периодические испытания	Приемо-сдаточные испытания
	Технические требования	Метод контроля и испытаний			
Определение гидравлических характеристик	Таблица 2	8.3	+	—	—
Испытания на длительную прочность кранов в сборе	5.1.3, 5.5.2	8.5	+	+	—
Испытания на долговечность	5.3	8.7	+	+	—
Специальные испытания на стойкость к внешним воздействиям (климатические, механические и термические)	Таблица 2	По ПМ	+	—	—

7.2 Приемочные испытания

7.2.1 Приемочные испытания проводят с целью оценки всех характеристик кранов — подтверждения соответствия требованиям ТЗ, принятия решения о возможности постановки на производство и использовании их по назначению. Испытаниям подвергают опытные образцы кранов или образцы от партии кранов.

7.2.2 Приемочные испытания проводят в объеме таблицы 5 в соответствии с ПМ с учетом требований ГОСТ 15.001¹⁾.

7.3 Приемо-сдаточные испытания

7.3.1 Порядок проведения приемо-сдаточных испытаний — в соответствии с ГОСТ 15.309.

7.3.2 Испытания проводит при приемочном контроле изготовитель кранов по ТУ (или ПМ).

7.3.3 Каждый кран подвергают приемо-сдаточным испытаниям в полном объеме в соответствии с таблицей 5.

7.3.4 При положительных результатах испытаний ОТК изготовителя оформляет паспорт (рекомендуется учитывать [5]) на кран или партию кранов одного исполнения.

7.4 Периодические испытания

7.4.1 Периодические испытания проводит изготовитель в объеме таблицы 5 и порядке, предусмотренном ПМ, разработанной изготовителем в соответствии с ГОСТ 15.309.

7.4.2 Периодические испытания проводят с целью контроля стабильности качества изготовления кранов и подтверждения возможности продолжения их выпуска.

7.4.3 Периодичность проведения испытаний, количество образцов, подвергаемых испытаниям, а также требования, предъявляемые к методике испытаний и оформлению документов — в соответствии с ПМ (рекомендуется учитывать [6]).

7.4.4 Допускается распространять результаты периодических испытаний конкретного крана на группу однотипных кранов, изготавливаемых по одинаковой технологии, при условии соответствующих требований в ПМ.

7.5 Типовые испытания

7.5.1 Типовые испытания кранов проводят с целью оценки эффективности и целесообразности внесенных изменений в конструкцию, технологический процесс, а также при изменении условий применения кранов или их технических характеристик.

7.5.2 Испытания проводят в соответствии с ГОСТ 15.309.

8 Методы контроля и испытаний

8.1 Методы контроля и испытаний, а также требования, предъявляемые к условиям, обеспечению и проведению испытаний, требования к испытательным стендам и средам, средствам измерений, а

также критерии положительной оценки результатов испытаний — по ГОСТ 33257, ГОСТ ISO 1167-1, ГОСТ ISO 1167-3 с учетом требований настоящего стандарта.

Конкретные методы контроля и испытаний и способы их реализации, перечень испытательного оборудования и средств измерения указывают в ТУ, ПМ и РЭ на краны.

8.2 Перед испытаниями на длительную прочность корпусных деталей и кранов в сборе, а также при испытаниях на герметичность относительно внешней среды корпусные детали и/или краны в сборе заполнить водой и выдержать не менее 1 ч при температуре испытаний.

8.3 Значение коэффициента сопротивления ζ кранов запорных и распределительных, работающих в режиме переключения при полном открытии и значение условной пропускной способности K_{vy} регулирующих и смесительных кранов определяют по НД (рекомендуется — по [7]).

8.4 Испытания корпусных деталей кранов на прочность проводят на образцах, подготовленных по ГОСТ ISO 1167-3.

Испытание корпусных деталей кранов на прочность проводят путем определения стойкости к внутреннему давлению по ГОСТ ISO 1167-1 в соответствии с условиями, приведенными в таблице 6.

Таблица 6 — Условия испытаний корпусных деталей

Материал	Минимальное время испытания, ч	Испытательное давление* $P_{исп}$	Допускаемое напряжение σ_s , МПа	Температура испытания, °С	Испытательная среда	
					внутри	снаружи
АБС (ABS)	1	$3,12 \times PN$	8	20 ± 2	вода	вода или воздух
ПЭ (PE 100)	100	$1,55 \times PN$				
ПЭ (PE 80)		$1,59 \times PN$	6,3			
ПП (PP-H и PP-R-GR)	1	$4,2 \times PN$	5			
ПП (PP-B)		$3,2 \times PN$				
ПП (PP-R)			10			
ХПВХ (PVC-C)		$3,4 \times PN$				
НПВХ (PVC-U)		$4,2 \times PN$				
ПВДФ (PVDF)	$2,0 \times PN$	16				
<p>* Испытательное давление рассчитывается по формуле</p> $P_{исп} = \sigma_t / \sigma_s \times PN,$ <p>где σ_t — напряжение, возникающее во время испытания; σ_s — допускаемое напряжение.</p>						

Испытания считают удовлетворительными, если отсутствуют утечка из корпуса крана, разрывы или другие видимые дефекты в ходе проведения испытания.

Испытуемые образцы считаются не выдержавшими испытаний, если корпус крана разрушился во время испытаний.

При разрыве корпуса крана испытания не засчитывают и проводят повторные испытания другого образца.

8.5 Испытание кранов в сборе на длительную прочность проводят по ГОСТ ISO 1167-1 и ГОСТ ISO 1167-3. Условия испытаний должны соответствовать таблице 7.

Испытуемые образцы считают выдержавшими испытания, если отсутствуют утечка в кране, разрушение или другие видимые дефекты, обнаруженные в ходе проведения испытания. Результаты считают неудовлетворительными, если кран в сборе разрушается во время испытания.

Если при испытании обнаружена утечка вне корпуса крана или в месте соединения испытания аннулируют, проводят повторные испытания на другом образце.

Таблица 7 — Условия испытаний кранов в сборе

Материал	Минимальное время испытания, ч	Испытательное давление* $P_{исп}$	Температура испытания, °С	Испытательная среда	
				внутри	снаружи
АБС (ABS)	1000	$0,55 \times PN$	60 ± 2	вода	вода или воздух
ПЭ (PE 100)		$1,5 \times PN$	20 ± 2		
ПЭ (PE 80)					
ПП (PP-H)					
ПП (PP-B)		$1,5 \times PN$	80 ± 2		
ПП (PP-R и PP-R-GF)		$1,52 \times PN$			
ХПВХ (PVC-C)		$0,39 \times PN$	80 ± 2		
НПВХ (PVC-U)		$0,37 \times PN$	60 ± 2		
ПВДФ (PVDF)		$1,45 \times PN$	20 ± 2		

* Испытательное давление рассчитывается по формуле

$$P_{исп} = \sigma_t / \sigma_s \times PN,$$

где σ_t — напряжение, возникающее во время испытания;
 σ_s — допускаемое напряжение.

8.6 Условия испытаний на герметичность затвора и герметичность относительно внешней среды — в соответствии с таблицей 8.

Испытуемые изделия считаются выдержавшими испытания, если отсутствуют утечки в сальнике и прокладочных соединениях, а герметичность затвора соответствует классу герметичности, указанному в ТУ(КД).

Таблица 8 — Условия испытаний на герметичность затвора и герметичность относительно внешней среды

Вид испытания	Минимальное время испытания	Испытательное давление $P_{исп}$, бар	Температура испытания, °С	Испытательная среда	
				внутри	снаружи
на герметичность затвора	60 с	0,5	20 ± 2	воздух	вода
	$DN < 200-15$ с $DN > 200-30$ с	$1,1 \times PN^*$		вода**	воздух
на герметичность относительно внешней среды	$DN < 50-15$ с $DN > 50-30$ с	$1,5 \times PN^*$		вода**	воздух

* Максимальное $P_{исп} = (PN + 5)$ бар.
 ** Допускается воздух внутри (6 ± 1) бар и вода снаружи.

8.7 Испытания на долговечность

8.7.1 Кран в сборе испытать на цикличность (открытия-закрытия) при следующих условиях:

- испытательная среда — вода;
- скорость потока испытательной среды со стороны входного патрубка крана — $(1 \pm 0,2)$ м/с;
- минимальное количество циклов — 5000;
- давление — P_p ;
- температура испытательной среды — от 15 °С до 30 °С.

Испытания кранов считаются удовлетворительными, если:

- в процессе испытания не обнаружено утечки в кране, разрушения корпуса крана и других видимых дефектов;
- герметичность в затворе соответствует классу герметичности, указанному в ТУ;
- подвижные детали перемещаются плавно, без рывков и заеданий;
- крутящий момент на приводе или усилие на рукоятке/маховике ручного привода/дублера соответствует ТУ и КД.

9 Транспортирование и хранение

9.1 Краны перевозят транспортом всех видов в соответствии с правилами перевозки грузов, действующими на транспорте данного вида.

9.2 Условия транспортирования и хранения — по группе 4 (Ж2) ГОСТ 15150, если иное не указано в ТУ или договоре на поставку.

9.3 Привод кранов, являющийся покупным изделием, по усмотрению изготовителя кранов допускается транспортировать в таре поставщика привода или в таре изготовителя кранов.

10 Указания по эксплуатации

10.1 Требования безопасности при эксплуатации — по ГОСТ 12.2.063 и по РЭ на кран.

10.2 Запрещается:

- эксплуатация кранов при отсутствии ЭД;
- использовать краны на параметры, превышающие указанные в ЭД;
- проводить работы по демонтажу и ремонту крана при наличии в нем давления рабочей среды, и при подключенном электроприводе;
- разбирать кран, не обезвредив все поверхности, соприкасавшиеся с агрессивной или токсичной средой.

10.3 Расконсервацию кранов проводят без разборки в соответствии с требованиями ЭД. Консервационные пломбы и заглушки снимают непосредственно перед установкой кранов на трубопровод.

10.4 При монтаже, при необходимости, должны применяться стандартные подъемные средства.

10.5 В местах установки кранов должны быть обеспечены условия для проведения ТОиР.

10.6 При эксплуатации проводят профилактические осмотры кранов, а также ТОиР (подпитка смазки, подтяжка или перенабивка сальников, замена комплектующих изделий, выемных частей, рези-нотехнических деталей и т. п.), в соответствии с РЭ.

10.7 ТОиР кранов проводят с учетом реальных условий их эксплуатации (параметров рабочей среды, режимов работы в системе, выработанного ресурса, доступности, ремонтпригодности, опасности возможных отказов, опыта эксплуатации) и РЭ на конкретные краны.

10.8 По достижении назначенного ресурса или назначенного срока службы эксплуатация крана должна быть приостановлена до проведения его экспертизы промышленной безопасности.

Вывод из эксплуатации и утилизация кранов — в соответствии с указаниями РЭ.

11 Гарантии изготовителя (поставщика)

11.1 Изготовитель (поставщик) должен гарантировать соответствие кранов требованиям КД на конкретный кран при соблюдении потребителем условий эксплуатации, транспортирования и хранения, установленных ЭД.

11.2 Значения гарантийного срока эксплуатации, хранения и гарантийную наработку кранов приводят в ТУ и ПС.

Приложение А
(справочное)

Варианты многоходовых шаровых кранов

А.1 Общие положения

Конструкция многоходовых шаровых кранов может различаться по:

- количеству ходов (три и более),
- ориентации шпинделя, и типу каналов в шаре (пробке).

Ориентация отверстия в шаре (пробке) должна быть промаркирована на видимом месте шпинделя.

А.2 Конструктивные варианты трехходовых шаровых кранов:

- вертикальная ориентация шпинделя относительно плоскости отверстия в корпусе (горизонтальный тип) приведена на рисунке А.1;
- параллельная ориентация шпинделя относительно середины отверстия в корпусе (вертикальный тип) приведена на рисунке А.2;
- L-образное отверстие в шаре (горизонтальный тип) приведен на рисунке А.3;
- L-образное отверстие в шаре (вертикальный тип) приведен на рисунке А.4;
- Т-образное отверстие в шаре (горизонтальный тип) приведен на рисунке А.5;
- Т-образное отверстие в шаре (вертикальный тип) приведен на рисунке А.6;

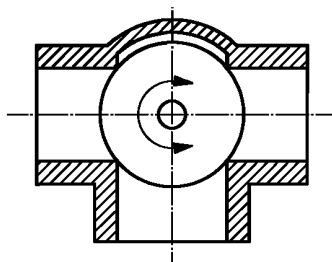


Рисунок А.1 — Горизонтальный тип

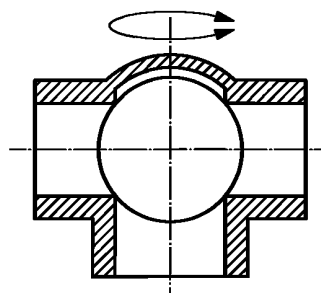


Рисунок А.2 — Вертикальный тип

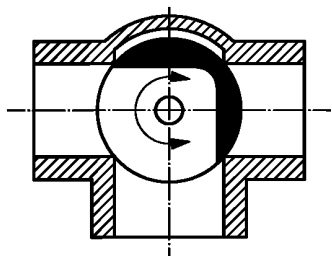


Рисунок А.3 — Горизонтальный тип,
L-образное отверстие

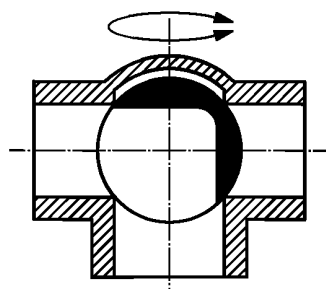


Рисунок А.4 — Вертикальный тип, L-образное отверстие

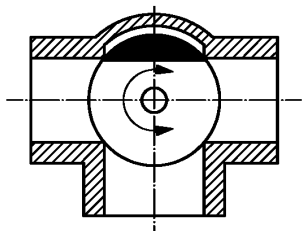


Рисунок А.5 — Горизонтальный тип,
Т-образное отверстие

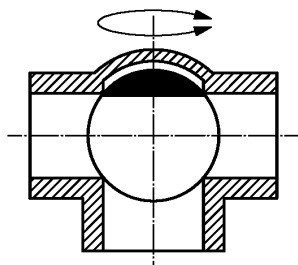


Рисунок А.6 — Горизонтальный тип, Т-образное
отверстие

А.3 Функциональные варианты трехходовых шаровых кранов

А.3.1 Вертикальный тип, L-образное отверстие приведены на рисунках А.7 и А.8

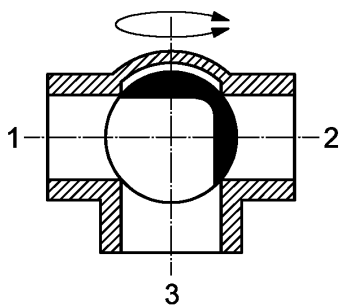


Рисунок А.7 — Ходы 1 и 3 соединены, ход 2 закрыт

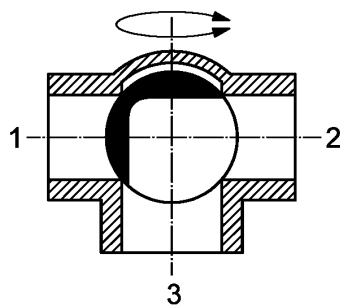


Рисунок А.8 — Ходы 2 и 3 соединены, ход 1 закрыт

А.3.2 Вертикальный тип, Т-образное отверстие, приведен на рисунке А.9

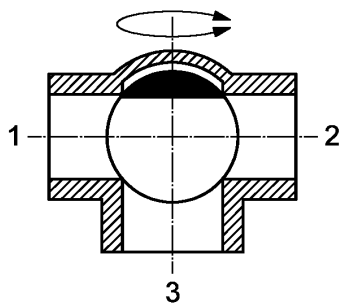


Рисунок А.9 — Ходы 1, 2 и 3 соединены

А.3.3 Горизонтальный тип, L-образное отверстие приведены на рисунках А.10, А.11, А.12 и А.13.

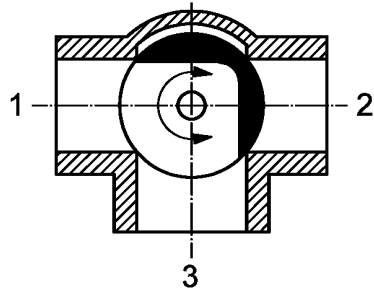


Рисунок А.10 — Ход 2 закрыт, ходы 1 и 3 соединены

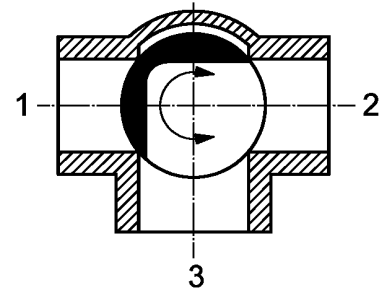


Рисунок А.11 — Ход 1 закрыт, ходы 2 и 3 соединены

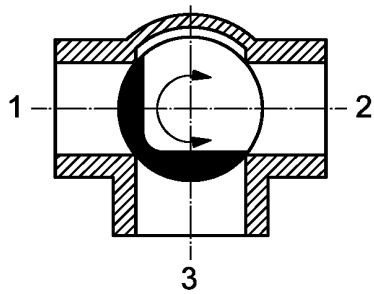


Рисунок А.12 — Кран закрыт

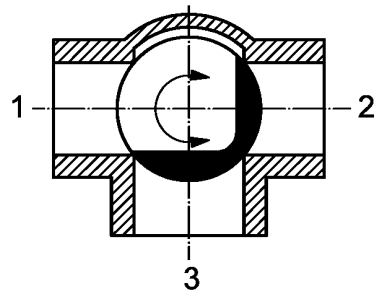


Рисунок А.13 — Кран закрыт

А.3.4 Горизонтальный тип, Т-образное отверстие приведены на рисунках А.14, А.15, А.16 и А.17

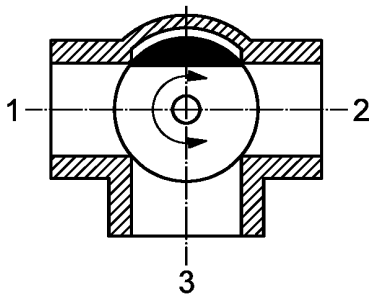


Рисунок А.14 — Ходы 1, 2 и 3 соединены

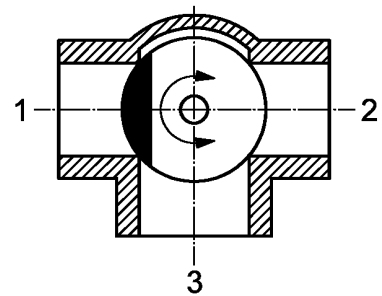


Рисунок А.15 — Ход 1 закрыт, ходы 2 и 3 соединены

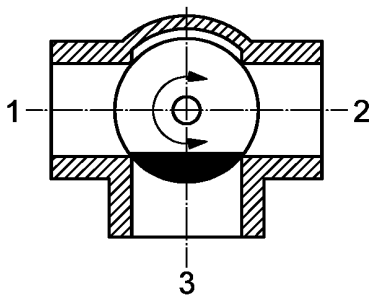


Рисунок А.16 — Ход 3 закрыт, ходы 1 и 2 соединены

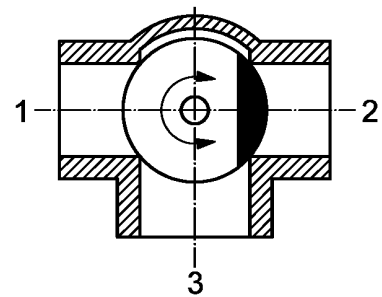


Рисунок А.17 — Ход 2 закрыт, ходы 1 и 3 соединены

A.4 Конструктивные варианты четырехходовых шаровых кранов:

- вертикальная ориентация шпинделя относительно плоскости отверстия в корпусе, T-образное отверстие шара приведены на рисунке A.18;
- вертикальная ориентация шпинделя относительно плоскости отверстия в корпусе, L-образное отверстие шара приведены на рисунке A.19;

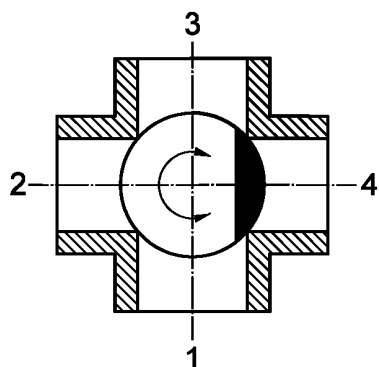


Рисунок A.18 — Ходы 1, 2 и 3 соединены, ход 4 закрыт

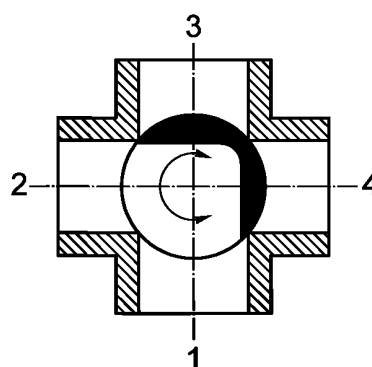


Рисунок A.19 — Ходы 1 и 2 соединены, ходы 3 и 4 закрыты

A.5 По требованию заказчика возможны другие конструктивные варианты трехходовых и многоходовых кранов.

Библиография

- [1] ISO/TR 10358 Tubes et raccords en matieres plastiques — Tableau de classification de la resistance chimique (Пластиковые трубы и фитинги — Комбинированная таблица классификации химической стойкости)
- [2] СН 550-82 Строительные нормы. Инструкция по проектированию технологических трубопроводов из пластмассовых труб
- [3] ГОСТ Р 55510—2013 Арматура трубопроводная. Приводы вращательного действия. Присоединительные размеры
- [4] СТ ЦКБА 041—2008 Арматура трубопроводная. Входной контроль материалов, полуфабрикатов и комплектующих изделий (разработчик — АО «НПФ «ЦКБА»)
- [5] СТ ЦКБА 031—2015 Арматура трубопроводная и приводные устройства к ней. Паспорт. Правила разработки и оформления (разработчик — АО «НПФ «ЦКБА»)
- [6] СТ ЦКБА 028—2007 Арматура трубопроводная. Периодические испытания. Общие требования (разработчик — АО «НПФ «ЦКБА»)
- [7] ГОСТ Р 55508—2013 Арматура трубопроводная. Методика экспериментального определения гидравлических и кавитационных характеристик

УДК 621.643.412:006.354

МКС 23.060.20

ОКПД2 28.14

Ключевые слова: арматура трубопроводная, краны шаровые из термопластичных материалов, требования, функциональные характеристики

БЗ 9—2017/245

Редактор *М.И. Максимова*
Технический редактор *В.Н. Прусакова*
Корректор *М.В. Бучная*
Компьютерная верстка *А.Н. Золотаревой*

Сдано в набор 29.10.2018. Подписано в печать 14.11.2018. Формат 60×84¹/₈. Гарнитура Ариал.
Усл. печ. л. 2,79. Уч.-изд. л. 2,52.

Подготовлено на основе электронной версии, предоставленной разработчиком стандарта

Создано в единичном исполнении ФГУП «СТАНДАРТИНФОРМ» для комплектования Федерального информационного фонда стандартов, 117418 Москва, Нахимовский пр-т, д. 31, к. 2.
www.gostinfo.ru info@gostinfo.ru