
МЕЖГОСУДАРСТВЕННЫЙ СОВЕТ ПО СТАНДАРТИЗАЦИИ, МЕТРОЛОГИИ И СЕРТИФИКАЦИИ
(МГС)

INTERSTATE COUNCIL FOR STANDARDIZATION, METROLOGY AND CERTIFICATION
(ISC)

МЕЖГОСУДАРСТВЕННЫЙ
СТАНДАРТ

ГОСТ
34287—
2017

Арматура трубопроводная
ПРИВОДЫ ВРАЩАТЕЛЬНОГО ДЕЙСТВИЯ

Присоединительные размеры

(ISO 5210:2017,
Industrial valves — Multi-turn valve actuator attachments, NEQ)

(ISO 5211:2017,
Industrial valves — Part-turn valve actuator attachments, NEQ)

Издание официальное



Москва
Стандартинформ
2018

Предисловие

Цели, основные принципы и основной порядок проведения работ по межгосударственной стандартизации установлены в ГОСТ 1.0—2015 «Межгосударственная система стандартизации. Основные положения» и ГОСТ 1.2—2015 «Межгосударственная система стандартизации. Стандарты межгосударственные, правила и рекомендации по межгосударственной стандартизации. Правила разработки, принятия, обновления и отмены»

Сведения о стандарте

1 РАЗРАБОТАН Акционерным обществом «Научно-производственная фирма «Центральное конструкторское бюро арматуростроения» (АО «НПФ «ЦКБА»)

2 ВНЕСЕН Межгосударственным техническим комитетом по стандартизации МТК 259 «Трубопроводная арматура и сильфоны»

3 ПРИНЯТ Межгосударственным советом по стандартизации, метрологии и сертификации (протокол от 25 сентября 2017 г. № 103-П)

За принятие проголосовали:

Краткое наименование страны по МК (ИСО 3166) 004—97	Код страны по МК (ИСО 3166) 004—97	Сокращенное наименование национального органа по стандартизации
Беларусь	BY	Госстандарт Республики Беларусь
Казахстан	KZ	Госстандарт Республики Казахстан
Киргизия	KG	Кыргызстандарт
Россия	RU	Росстандарт
Таджикистан	TJ	Таджикстандарт
Узбекистан	UZ	Узстандарт

4 Приказом Федерального агентства по техническому регулированию и метрологии от 30 октября 2018 г. № 868-ст межгосударственный стандарт ГОСТ 34287—2017 введен в действие в качестве национального стандарта Российской Федерации с 1 марта 2019 г.

5 Настоящий стандарт разработан с учетом основных нормативных положений международных стандартов:

ISO 5210:2017 «Арматура трубопроводная. Присоединительные размеры многооборотных приводов» («Industrial valves — Multi-turn valve actuator attachments», NEQ)

ISO 5211:2017 «Арматура трубопроводная. Присоединительные размеры неполноповоротных приводов» («Industrial valves — Part-turn valve actuator attachments», NEQ)

6 ВВЕДЕН ВПЕРВЫЕ

Информация об изменениях к настоящему стандарту публикуется в ежегодном информационном указателе «Национальные стандарты», а текст изменений и поправок — в ежемесячном информационном указателе «Национальные стандарты». В случае пересмотра (замены) или отмены настоящего стандарта соответствующее уведомление будет опубликовано в ежемесячном информационном указателе «Национальные стандарты». Соответствующая информация, уведомление и тексты размещаются также в информационной системе общего пользования — на официальном сайте Федерального агентства по техническому регулированию и метрологии в сети Интернет (www.gost.ru)

© Стандартиформ, оформление, 2018



В Российской Федерации настоящий стандарт не может быть полностью или частично воспроизведен, тиражирован и распространен в качестве официального издания без разрешения Федерального агентства по техническому регулированию и метрологии

Содержание

1 Область применения	1
2 Нормативные ссылки	1
3 Термины и определения	1
4 Типы присоединений	2
5 Обозначение типов присоединений	17
Приложение А (обязательное) Присоединительные размеры многооборотных приводов для типов присоединений МЧ, МК, АЧ, АК, Б, В, Г, Д	19
Библиография	28

Арматура трубопроводная**ПРИВОДЫ ВРАЩАТЕЛЬНОГО ДЕЙСТВИЯ****Присоединительные размеры**

Pipeline valves. Drives of rotary action. Connecting dimensions

Дата введения — 2019—03—01

1 Область применения

Настоящий стандарт распространяется на приводы и исполнительные механизмы вращательного действия (далее — приводы) (многооборотные и неполноповоротные, электрические, пневматические, гидравлические, комбинированные, а также редукторы) для управления трубопроводной арматурой (далее — арматура).

Настоящий стандарт устанавливает типы присоединений приводов к арматуре, присоединительные размеры приводов и размеры ответных присоединений управляемой ими арматуры, номинальные моменты или осевые усилия на детали соединений, размеры которых установлены в стандарте.

2 Нормативные ссылки

В настоящем стандарте использованы нормативные ссылки на следующие межгосударственные стандарты:

ГОСТ 6033—80 Основные нормы взаимозаменяемости. Соединения шлицевые эвольвентные с углом профиля 30°. Размеры, допуски и измеряемые величины

ГОСТ 22042—76 Шпильки для деталей с гладкими отверстиями. Класс точности В. Конструкция и размеры

ГОСТ 24856—2014 Арматура трубопроводная. Термины и определения

П р и м е ч а н и е — При пользовании настоящим стандартом целесообразно проверить действие ссылочных стандартов в информационной системе общего пользования — на официальном сайте Федерального агентства по техническому регулированию и метрологии в сети Интернет или по ежегодному информационному указателю «Национальные стандарты», который опубликован по состоянию на 1 января текущего года, и по выпускам ежемесячного информационного указателя «Национальные стандарты» за текущий год. Если ссылочный стандарт заменен (изменен), то при пользовании настоящим стандартом следует руководствоваться заменяющим (измененным) стандартом. Если ссылочный стандарт отменен без замены, то положение, в котором дана ссылка на него, применяется в части, не затрагивающей эту ссылку

3 Термины и определения

3.1 В настоящем стандарте применены термины по ГОСТ 24856, а также следующие термины с соответствующими определениями.

3.1.1 **многооборотный привод**: Привод, выходной элемент которого совершает более одного поворота.

3.1.2 **момент крутящий**: Момент, развиваемый ведущим кинематическим звеном привода для возможности функционирования арматуры.

3.1.3 **неполноповоротный привод:** Привод, выходной элемент которого совершает менее одного поворота.

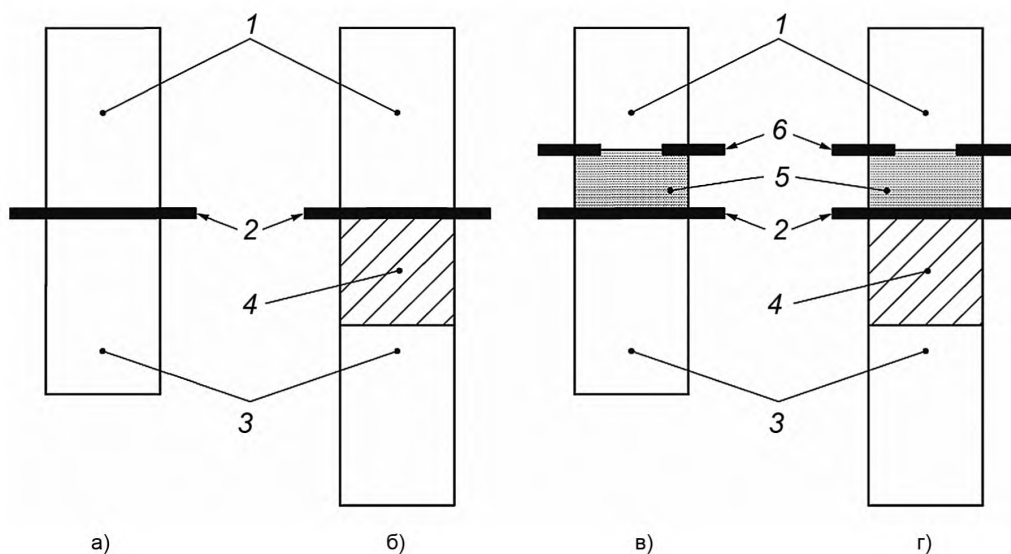
3.1.4 **привод:** Устройство для управления арматурой, предназначенное для перемещения запирающего элемента, а также для создания, в случае необходимости, усилия для обеспечения требуемой герметичности затвора.

3.1.5 **редуктор:** Механизм для уменьшения частоты вращения привода и увеличения крутящего момента для управления арматурой.

3.1.6 **усилие осевое:** Осевая сила, передающаяся через фланцы и соединения.

4 Типы присоединений

4.1 Схема присоединения привода к арматуре приведена на рисунке 1.



- а) Прямое соединение привода непосредственно с арматурой;
 б) Соединение с промежуточной опорой;
 в) Прямое соединение (сочетание многооборотного привода и редуктора);
 г) Соединение с промежуточной опорной поверхностью (сочетание многооборотного привода и редуктора)

1 — привод (неполнооборотный или многооборотный); 2 — опорная поверхность привода; 3 — трубопроводная арматура;
 4 — промежуточная опора; 5 — редуктор; 6 — опорная поверхность привода

Рисунок 1 — Схема присоединения привода к арматуре

4.2 Классификация типов присоединений

4.2.1 Настоящий стандарт устанавливает три группы типов присоединений:

- типы присоединений F05—F60 многооборотных приводов;
- типы присоединений F03—F100 неполноповоротных приводов;
- типы присоединений МЧ, МК, АЧ, АК, Б, В, Г, Д многооборотных приводов.

4.2.2 Типы присоединений приводов к арматуре в зависимости от максимальных крутящих моментов и максимальных осевых усилий приведены в таблице 1.

Таблица 1 — Типы присоединений приводов

Тип присоединения	Рисунки	Крутящие моменты и осевые усилия		
		многооборотных приводов		неполноповоротных приводов
		Максимальный крутящий момент $M_{кр.мах}$, Н·м	Максимальное осевое усилие $Q_{мах}$, кН	Максимальный крутящий момент $M_{кр.мах}$, Н·м
F03	2, 3	—	—	32
F04		—	—	63
F05		20	10	125
F07		40	20	250
F10		100	40	500
F12		250	70	1000
F14		400	100	2000
F16		700	150	4000
F25		1200	200	8000
F30		2500	325	16000
F35		5000	700	32000
F40		10000	1100	63000
F48		20000	2000	125000
F60		40000	4000	250000
F80		—	—	500000
F100		—	—	1000000
МЧ	А.1, А.2	25	—	—
МК	А.3, А.4			
АЧ	А.5, А.6	100		
АК	А.7, А.8			
Б	А.9, А.10	400		
В	А.11, А.12	1000		
Г		2500		
Д	А.13, А.14	10000		
Примечания				
1 Типы присоединений F05—F60 для многооборотных приводов соответствуют [1].				
2 Типы присоединений F03—F100 для неполноповоротных приводов соответствуют [2].				

4.3 Присоединения типов МЧ, МК, АЧ, АК, Б, В, Г, Д многооборотных приводов

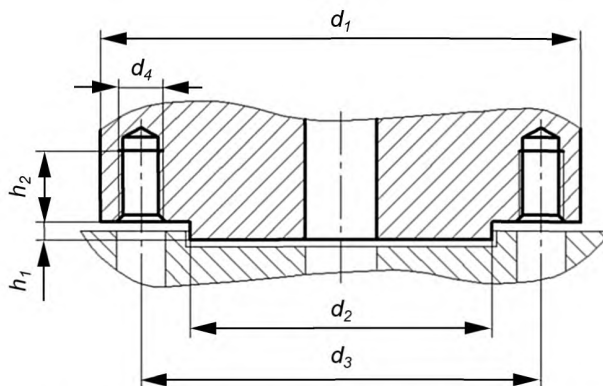
4.3.1 Присоединительные размеры многооборотных приводов для типов присоединений МЧ, МК, АЧ, АК, Б, В, Г, Д приведены в приложении А на рисунках А.1, А.3, А.5, А.7, А.9, А.11, А.13.

4.3.2 Ответные присоединения трубопроводной арматуры под многооборотные приводы для типов присоединений МЧ, МК, АЧ, АК, Б, В, Г, Д приведены в приложении А на рисунках А.2, А.4, А.6, А.8, А.10, А.12, А.14.

4.3.3 Типы присоединений МК, АК, Б, В, Г, Д выполнены в виде кулачков. Типы присоединений МЧ, АЧ выполнены с квадратными головками.

4.4 Присоединения типов F03—F100

4.4.1 Присоединительные размеры для типов соединений F03—F100 приведены на рисунке 2 и в таблице 2.



Примечание — Отверстия диаметром d_4 в зависимости от толщины фланца могут быть выполнены сквозными.

Рисунок 2 — Присоединения типов F03—F100

Таблица 2 — Размеры соединений типов F03—F100

Размеры в миллиметрах

Типы соединений	d_1	$d_2 f_8$	d_3	d_4	h_{1max}	h_{2min}	Количество шпилек (болтов) n
F03	46	25	36	M5	3	8	4
F04	54	30	42				
F05	65	35	50	M6			
F07	90	55	70	M8			
F10	125	70	102	M10			
F12	150	85	125	M12			
F14	175	100	140	M16	4	24	
F16	210	130	165	M20	5	30	8
F25	300	200	254	M16		24	
F30	350	230	298	M20		30	
F35	415	260	356	M30		45	
F40	475	300	406	M36	8	54	12
F48	560	370	483				
F60	686	470	603				
F80	900	670	813	M42	10	63	20
F100	1200	870	1042				

4.4.2 Расположение отверстий на фланцах крепления приводов для типов соединений F03—F100 должно соответствовать рисунку 3 и таблице 3.

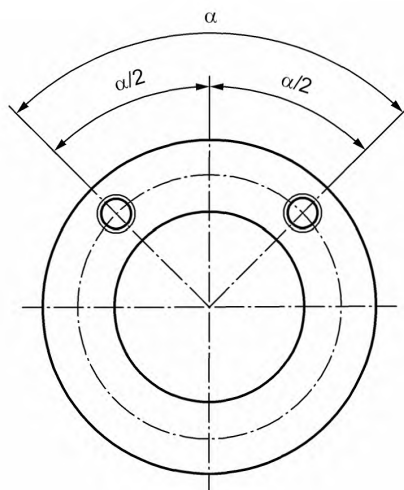


Рисунок 3 — Расположение отверстий для типов присоединений F03—F100

Таблица 3 — Расположение отверстий для типов присоединений F03—F100

Типы присоединений	$\alpha/2$
F03—F16	45°
F25—F40	22,5°
F48	15°
F60—F80	9°
F100	5,625°

4.4.3 Крепление присоединительных фланцев привода и арматуры осуществляют шпильками или болтами. Для болтового соединения или использования шпилек по ГОСТ 22042 диаметр сквозного отверстия должен обеспечивать применение болтов или шпилек с диаметром резьбы в соответствии с рисунком 2.

4.4.4 При выборе размеров и материалов присоединительных фланцев в каждом конкретном случае необходимо учитывать также дополнительные моменты и усилия, которые возможны на деталях арматуры вследствие инерции или других факторов.

4.4.5 Опорная поверхность арматуры должна иметь проточку, соответствующую диаметру d_2 .

4.4.6 Минимальные величины размера h_2 применяют к фланцам из материала с условным пределом текучести $R_{p0,2} \geq 200$ МПа.

4.4.7 Размер d_1 должен быть рассчитан таким образом, чтобы было обеспечено достаточное место для гаек и головок болтов. Это место определяют как радиус от центра отверстия под шпильку (болт) как минимум $(d_1 - d_3)/2$. В других местах форму фланцев и конструкцию монтажных поверхностей привода и арматуры определяет разработчик.

4.5 Присоединения типов F05—F60 многооборотных приводов

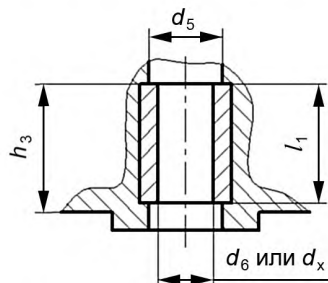
4.5.1 Приведенные в таблице 1 крутящие моменты и осевые нагрузки для типов присоединений F05—F60 многооборотных приводов установлены для следующих условий:

- предел текучести материала шпилек (болтов) — 628 МПа;
- значения напряжения в шпильках (болтах), учитывающие только нагрузку от привода, — не более 200 МПа;
- нагрузки от затяжки шпилек (болтов) и других факторов в расчет не приняты;
- коэффициент трения между посадочными поверхностями — 0,2.

4.5.2 Подвижные детали многооборотных приводов в зависимости от передачи крутящего момента и осевого усилия делятся на группы:

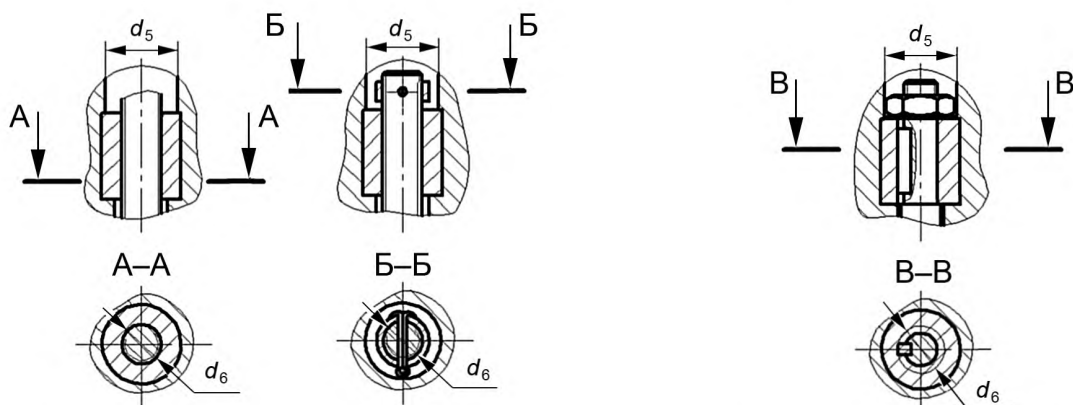
- группа А — детали, передающие крутящий момент и осевое усилие;
- группы В, С и D — детали, передающие только крутящий момент.

4.5.2.1 Размеры деталей группы А должны соответствовать рисункам 4, 5 и таблице 4.



Примечание — $d_5 > 1,05 \cdot d_6$ или $d_5 > 1,05 \cdot d_x$.

Рисунок 4 — Ведущая подвижная деталь группы А



Примечание — Размер d_5 должен обеспечить достаточное место для выдвижного штока или для любого другого устройства, ограничивающего движение штока арматуры вниз.

а) Выдвижной шток

Примечание — Размер d_5 должен обеспечить достаточное место для приспособлений, фиксирующих невыдвижной шпindel и принимающих на себя осевое усилие.

б) Невыдвижной шпindel

Рисунок 5 — Ведомые подвижные детали группы А

Таблица 4 — Размеры подвижных деталей группы А

Размеры в миллиметрах

Размеры	Размеры для типов присоединений											
	F05	F07	F10	F12	F14	F16	F25	F30	F35	F40	F48	F60
d_{6min}^*	18	20	28	32	36	44	60	80	100	120	120	120
d_{6max}^*	22	26	40	48	55	75	85	100	150	175	175	180
l_{1min}	20	25	40	48	55	70	90	110	150	180	180	180
h_{3max}	40	60	80	95	110	135	150	175	250	325	350	400

* Ведущая подвижная деталь должна соответствовать ведомой детали с диаметром до d_{6min} . При отсутствии требований заказчика допускается соответствие ведущей детали ведомой детали с диаметром до d_{6max} .

4.5.2.2 Размеры деталей группы В должны соответствовать рисункам 6, 7 и таблице 5.

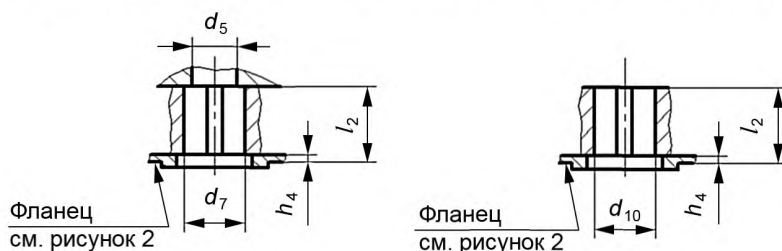


Рисунок 6 — Ведущие подвижные детали группы В



Рисунок 7 — Ведомые подвижные детали группы В

Примечание — Для нормальной работы ведущей и ведомой подвижных деталей необходимо ограничить длину ведомой подвижной детали l_3 над опорной поверхностью для обеспечения необходимого зазора между этими деталями.

Таблица 5 — Размеры подвижных деталей группы В

Размеры в миллиметрах

Размеры	Размеры для типов присоединений											
	F05	F07	F10	F12	F14	F16	F25	F30	F35	F40	F48	F60
d_{5min}	18	22	30	35	40	50	65	85	110	130	160	180
d_7H9	22	28	42	50	60	80	100	120	160	180	220	280
d_{10H9}^*	—	16	20	25	30	40	50	60	80	100	—	—
d_{10max}	—	25	35	40	45	60	75	90	120	160	—	—
h_{4max}	3	3	3	3	4	5	5	5	5	8	8	8
l_{2min}	30	35	45	55	65	80	110	130	180	200	250	310

* Ведущая подвижная деталь должна соответствовать ведомой детали с диаметром до d_{10} . Допускается соответствие ведущей подвижной детали с диаметром до d_{10max} .

Примечание — Диаметр выходного вала привода: для типа В1 — d_7H9 ; для типа В2 — меньше или равно d_7 ; для типа В3 — d_{10H9} ; для типа В4 — меньше или равно d_{10max} .

4.5.2.3 Размеры деталей группы С должны соответствовать рисунку 8 и таблице 6.

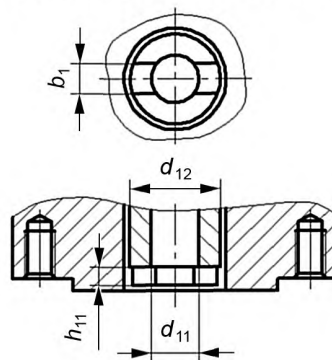


Рисунок 8 — Ведущие подвижные детали группы С

Таблица 6 — Размеры подвижных деталей группы С

Размеры в миллиметрах

Размеры	Размеры для типов присоединений						
	F10	F14	F16	F25	F30	F35	F40
d_{11min}	28	38	47	64	75	105	125
d_{12}	42	60	80	100	120	160	180
h_{11}	7	8	10	11	13	17	20
b_1H11	14	20	24	30	40	45	50

4.5.2.4 Размеры деталей группы D должны соответствовать рисунку 9 и таблице 7.

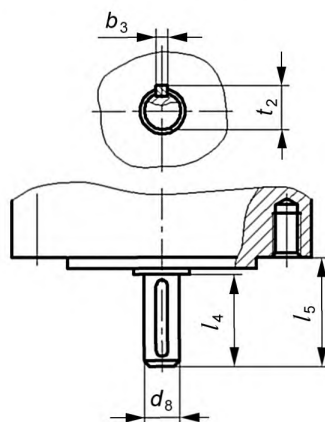


Рисунок 9 — Ведущие подвижные детали группы D

Таблица 7 — Размеры подвижных деталей группы D

Размеры в миллиметрах

Размеры	Размеры для типов присоединений						
	F10	F14	F16	F25	F30	F35	F40
d_8g8	20	30	40	50	60	80	100
l_4	50	70	90	110	120	120	150
l_5	55	76	97	117	127	127	164
b_3h9	6	8	12	14	18	22	28
t_2	22,5	33	43	53,5	64	85	106

4.5.2.5 Размеры линейного привода, передающего только осевое усилие, должны соответствовать рисунку 10 и таблице 8.

Размеры, не указанные в таблице 8, — по таблице 2.

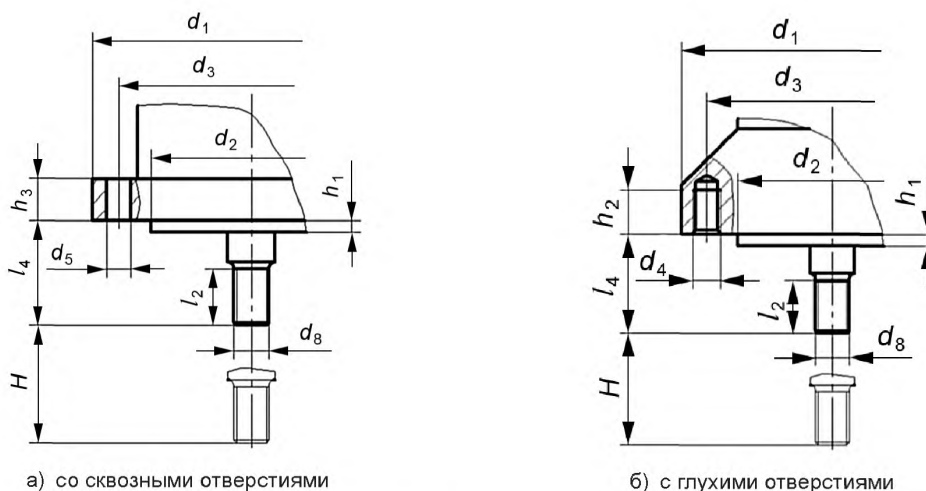


Рисунок 10 — Ведущие подвижные детали линейного привода

Таблица 8 — Размеры линейного привода

Размеры в миллиметрах

Типы присоединений	Номинальное осевое усилие, кН	l_2	l_4	d_8	H_{min}^* (ход)
F05	10	20	45	M12×1,25	20
F07	20	25	50	M16×1,5	40
F10	40	30	55	M20×1,5	60
F12	70	35	65	M24×1,5	60
F14	100	55	80	M36×3	80
F16	150	65	90	M42×3	100
F25	200	75	100	M48×3	120
F30	325	90	120	M56×4	140
F35	700	120	150	M80×4	160

* Максимальный ход устанавливает изготовитель

4.6 Присоединения типов F03—F100 для неполноповоротных приводов

4.6.1 Приведенные в таблице 1 крутящие моменты для типов присоединений F03—F100 неполноповоротных приводов установлены для следующих условий:

- значения напряжения в шпильках (болтах) — при нагрузке не более 290 МПа;
- коэффициент трения между монтажными (опорными) поверхностями — 0,2.

Изменения этих параметров приводят к изменениям значений передаваемого крутящего момента.

Выбор типа присоединения для конкретных приводов должен производиться с учетом дополнительных крутящих моментов, которые могут возникнуть вследствие динамических нагрузок или других факторов.

Для нормальной работы, ведущей и ведомой подвижных деталей необходимо ограничить длину ведомой подвижной детали над опорной поверхностью для обеспечения необходимого зазора между этими деталями.

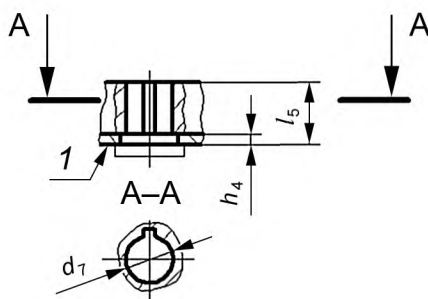
4.6.2 Присоединения неполноповоротных приводов выполняют с помощью следующих конструктивных элементов:

- одной или двух шпонок;
- параллельной или диагональной квадратной головки;
- лысок.

4.6.2.1 Размеры и крутящие моменты для валов с одной или двумя шпонками приведены на рисунке 11 и в таблице 9.

Для диаметра вала до 98 мм применяют одну шпонку, если для передачи крутящего момента и условий прочности не требуется большее количество шпонок.

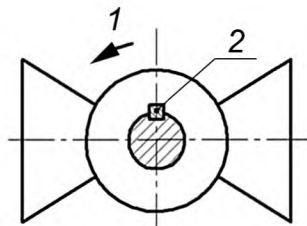
Размеры шпонок должны соответствовать указанным в стандарте на шпонки.



1 — поверхность взаимодействия

Рисунок 11 — Передача крутящего момента через шпонку

Шпоночная канавка на ведущем валу должна соответствовать положению шпонки на валу (шпинделе) арматуры согласно рисункам 12 или 13.



1 — направление открытия; 2 — шпонка

Рисунок 12 — Положение одной шпонки на шпинделе закрытой арматуры



1 — направление открытия; 2 — шпонка

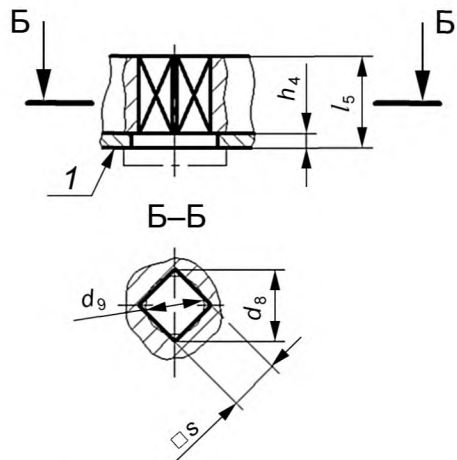
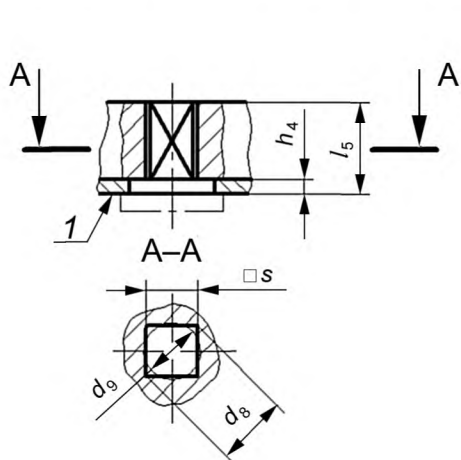
Рисунок 13 — Положения двух шпонок на шпинделе закрытой арматуры

Таблица 9 — Размеры и крутящие моменты для шпоночного соединения

Размеры в миллиметрах

Тип присоединения	Максимальный крутящий момент на фланце $M_{кр. max}$, Н·м	h_{4max} 5)	l_{5min}	$d_7 H9^2)$																							
				12	14	18 ¹⁾	22	—	—	—	—	—	—	—	—	—	—	—	—	—	—	—					
F05	125	3,0	30	12	14	18 ¹⁾	22	—	—	—	—	—	—	—	—	—	—	—	—	—	—	—	—				
F07	250	3,0	35	—	14	18	22 ¹⁾	28	—	—	—	—	—	—	—	—	—	—	—	—	—	—	—				
F10	500	3,0	45	—	—	18	22	28 ¹⁾	36	42	—	—	—	—	—	—	—	—	—	—	—	—	—				
F12	1000	3,0	55	—	—	—	22	28	36 ¹⁾	42	48	50	—	—	—	—	—	—	—	—	—	—	—				
F14	2000	5,0	65	—	—	—	—	28	36	42	48 ¹⁾	50	60	—	—	—	—	—	—	—	—	—	—				
F16	4000	5,0	80	—	—	—	—	—	—	42	48	50	60 ¹⁾	72	80	—	—	—	—	—	—	—	—				
F25	8000	5,0	110	—	—	—	—	—	—	—	48	50	60	72 ¹⁾	80	98	100	—	—	—	—	—	—				
F30	16000	5,0	130	—	—	—	—	—	—	—	—	—	60	72	80	98 ¹⁾	100	120	—	—	—	—	—				
F35	32000	5,0	180	—	—	—	—	—	—	—	—	—	—	—	—	—	—	—	160	—	—	—	—				
F40	63000	8,0	200	—	—	—	—	—	—	—	—	—	—	—	—	—	—	—	—	180	—	—	—				
F48	125000	8,0	250	—	—	—	—	—	—	—	—	—	—	—	—	—	—	—	—	—	220	—	—				
F60	250000	8,0	310	—	—	—	—	—	—	—	—	—	—	—	—	—	—	—	—	—	—	280	—				
F80	500000	10	455	—	—	—	—	—	—	—	—	—	—	—	—	—	—	—	—	—	—	—	350				
F100	1000000	10	655	—	—	—	—	—	—	—	—	—	—	—	—	—	—	—	—	—	—	—	—	440			
Максимальный крутящий момент $M_{кр. max}$, Н·м 3)				32	63	125	250	500	1000	1500	2000	3000	4000	8000	12000	16000	4)	4)	4)	4)	4)	4)	4)	4)	4)		
<p>1) Предпочтительные размеры. 2) Для фланцев типа F ≥ 30 приведенные значения d_7 являются максимальными и допускаются любые значения до этого максимума (см. 3)). 3) Для типов присоединений F05—F30 приведены максимальные крутящие моменты для максимально допустимых напряжений кручения деталей привода 280 МПа при максимальном напряжении сжатия шпонки 350 МПа и эффективной длине шпонки ($l_5 — h_4$). 4) Максимальный крутящий момент определяют расчетом. 5) $h_{4min} = 0,5$ мм.</p>																											

4.6.2.2 Размеры и крутящие моменты для приводов под валы с параллельной или диагональной квадратной головкой приведены на рисунках 14 и 15 и в таблице 10.



1 — поверхность взаимодействия

Рисунок 14 — Соединение с параллельной квадратной головкой

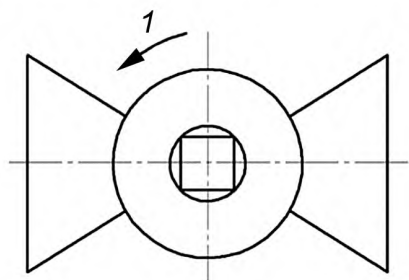
Рисунок 15 — Соединение с диагональной квадратной головкой

Таблица 10 — Размеры и крутящие моменты для соединений с параллельной или диагональной квадратной головкой

Размеры в миллиметрах

Тип присоединения	Максимальный крутящий момент на фланце $M_{кр.маx}$, Н·м	h_{4max}^*	<i>sH11</i>										
			9	11**	14**	17**	19	22**	27**	36**	46**	55**	75,0**
F03	32	1,5	9	—	—	—	—	—	—	—	—	—	—
F04	63	1,5	9	11**	—	—	—	—	—	—	—	—	—
F05	125	3,0	9	11	14**	—	—	—	—	—	—	—	—
F07	250	3,0	—	11	14	17**	—	—	—	—	—	—	—
F10	500	3,0	—	—	14	17	19	22**	—	—	—	—	—
F12	1000	3,0	—	—	—	17	19	22	27**	—	—	—	—
F14	2000	5,0	—	—	—	—	—	22	27	36**	—	—	—
F16	4000	5,0	—	—	—	—	—	—	27	36	46**	—	—
F25	8000	5,0	—	—	—	—	—	—	—	36	46	55**	—
F30	16000	5,0	—	—	—	—	—	—	—	—	46	55	75,0**
$d_8 \min$			12,1	14,1	18,1	22,2	25,2	28,2	36,2	48,2	60,2	72,2	98,2
$d_9 \max$			9,5	11,6	14,7	17,9	20,0	23,1	28,4	38,0	48,5	57,9	79,1
$l_5 \min$			10,0	12,0	16,0	19,0	21,0	24,0	29,0	38,0	48,0	57,0	77,0
Максимальный крутящий момент $M_{кр.маx}$ Н·м***			32	63	125	250	350	500	1000	2000	4000	8000	16000
<p>* $h_{4 \min} = 0,5$ мм. ** Предпочтительные размеры. *** Максимальный крутящий момент приведен для максимально допустимых напряжений кручения деталей привода 280 МПа.</p>													

Положение параллельной или диагональной квадратной головки на закрытой арматуре должно соответствовать рисункам 16 и 17.



1 — направление открытия

Рисунок 16 — Положение параллельной квадратной головки на закрытой арматуре

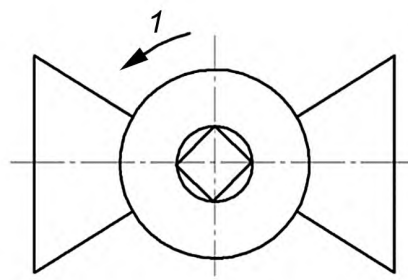
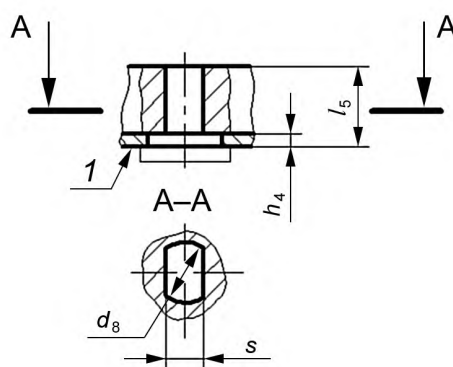


Рисунок 17 — Положение диагональной квадратной головки на закрытой арматуре

4.6.2.3 Размеры и крутящие моменты для соединений с лысками приведены на рисунке 18 и в таблицах 11 и 12.



1 — поверхность взаимодействия

Рисунок 18 — Соединения с лысками

Таблица 11 — Размеры и крутящие моменты для соединений через валы с лысками

Размеры в миллиметрах

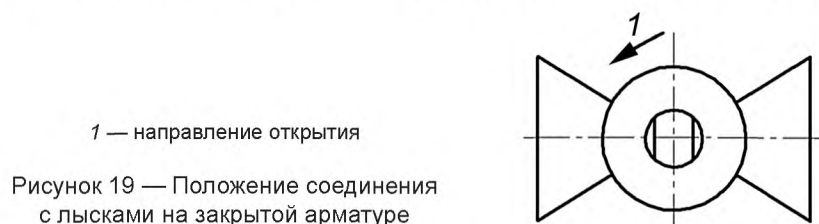
Тип присоединения	Максимальный крутящий момент на фланце $M_{кр.мах}$, Н·м	h_{4max}^*	$sH11$													
			9	11**	11	14**	14	17**	17	19	22**	22	27**	27	36**	36
F03	32	1,5	9	—	—	—	—	—	—	—	—	—	—	—	—	—
F04	63	1,5	9	11**	—	—	—	—	—	—	—	—	—	—	—	—
F05	125	3,0	9	11	14**	—	—	—	—	—	—	—	—	—	—	—
F07	250	3,0	—	11	14	17**	—	—	—	—	—	—	—	—	—	—
F10	500	3,0	—	—	14	17	19	22**	—	—	—	—	—	—	—	—
F12	1000	3,0	—	—	—	17	19	22	27**	—	—	—	—	—	—	—
F14	2000	5,0	—	—	—	—	—	22	27	36**	—	—	—	—	—	—
F16	4000	5,0	—	—	—	—	—	—	27	36	46**	—	—	—	—	—

Тип присоединения	Максимальный крутящий момент на фланце $M_{кр.мах}$, Н·м	h_{4max} *	$sH11$										
			—	—	—	—	—	—	—	—	—	—	—
F25	8000	5,0	—	—	—	—	—	—	—	36	46	55**	—
F30	16000	5,0	—	—	—	—	—	—	—	—	46	55	75**
d_{8min}			12,1	14,1	18,1	22,2	25,2	28,2	36,2	48,2	60,2	72,2	98,2
l_{5min}			16	19	25	30	34	39	48	64	82	99	135
Максимальный крутящий момент $M_{кр.мах}$, Н·м***			32	63	125	250	350	500	1000	2000	4000	8000	16000
* $h_{4min} = 0,5$ мм. ** Предпочтительные размеры. *** Максимальный крутящий момент приведен для максимально допустимых напряжений кручения деталей привода 280 МПа.													

Таблица 12 — Размеры и крутящие моменты для соединений через валы с улучшенными лысками

Тип присоединения	Максимальный крутящий момент на фланце $M_{кр.мах}$, Н·м	h_{4max} *	$sH11$										
			8	—	—	—	—	—	—	—	—	—	—
F03	32	1,5	8	—	—	—	—	—	—	—	—	—	—
F04	63	1,5	—	9,5	—	—	—	—	—	—	—	—	—
F05	125	3,0	—	—	12	—	—	—	—	—	—	—	—
F07	250	3,0	—	—	—	15	—	—	—	—	—	—	—
F10	500	3,0	—	—	—	—	19	—	—	—	—	—	—
F12	1000	3,0	—	—	—	—	—	24	—	—	—	—	—
F14	2000	5,0	—	—	—	—	—	—	32	—	—	—	—
F16	4000	5,0	—	—	—	—	—	—	—	40	—	—	—
F25	8000	5,0	—	—	—	—	—	—	—	—	48	—	—
F30	16000	5,0	—	—	—	—	—	—	—	—	—	—	66
d_{8min}			12,1	14,1	18,1	22,2	28,2	36,2	48,2	60,2	72,2	98,2	—
l_{5min}			12	15	18	22	28	36	40	44	52	70	—
Максимальный крутящий момент $M_{кр.мах}$, Н·м**			32	63	125	250	500	1000	2000	4000	8000	16000	—
* $h_{4min} = 0,5$ мм. ** Максимальный крутящий момент приведен для максимально допустимых напряжений кручения деталей привода 280 МПа.													

Положение плоской головки на закрытой арматуре должно соответствовать рисунку 19.



4.6.2.4 Размеры и крутящие моменты для соединений через эвольвентный шлиц приведены на рисунке 20 и в таблице 13. Эвольвентный шлиц — по ГОСТ 6033 (или по [3]).

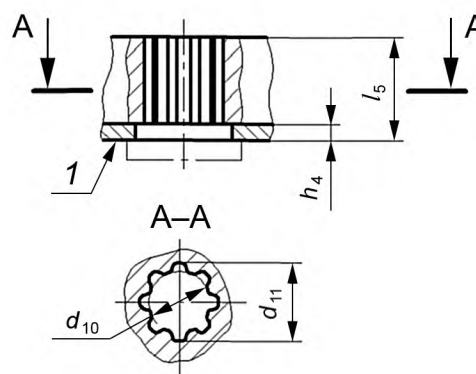


Рисунок 20 — Соединения через эвольвентный шлиц

Т а б л и ц а 13 — Размеры и крутящие моменты для соединений через эвольвентный шлиц

Размеры в миллиметрах

Тип присоединения	Максимальный крутящий момент $M_{кр.мах}$, Н·м	h_{4max} *	$d_{11} H9$									
			16,1	—	—	—	—	—	—	—	—	—
F03	32	1,5	16,1	—	—	—	—	—	—	—	—	—
F04	63	1,5	—	19,1	—	—	—	—	—	—	—	—
F05	125	3,0	—	—	24,1	—	—	—	—	—	—	—
F07	250	3,0	—	—	—	28,1	—	—	—	—	—	—
F10	500	3,0	—	—	—	—	36,1	—	—	—	—	—
F12	1000	3,0	—	—	—	—	—	47,1	—	—	—	—
F14	2000	5,0	—	—	—	—	—	—	60,1	—	—	—
F16	4000	5,0	—	—	—	—	—	—	—	74,1	—	—
F25	8000	5,0	—	—	—	—	—	—	—	—	88,1	—
F30	16000	5,0	—	—	—	—	—	—	—	—	—	116,1
d_{10min}			14,5	17	21,5	25	32	42	54	67	80	106
l_{5min}			12	15	18	22	28	36	40	44	52	70
Модуль m			1,5	2,0	2,5	3,0	4,0	5,0	6,0	7,0	8,0	10
Максимальный крутящий момент $M_{кр.мах}$, Н·м**			32	63	125	250	500	1000	2000	4000	8000	16000
* $h_{4min} = 0,5$ мм.												
** Максимальный крутящий момент приведен для максимально допустимых напряжений кручения деталей привода 280 МПа.												
П р и м е ч а н и е — l_{5min} и размеры для других типов присоединения назначаются по согласованию между заказчиком и изготовителем.												

4.6.2.5 Размеры и крутящие моменты для соединений через восьмигранник приведены на рисунке 21 и в таблице 14.

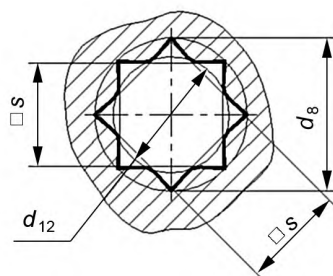


Рисунок 21 — Соединения через восьмигранник

Таблица 14 — Размеры и крутящие моменты для соединений через восьмигранник

Размеры в миллиметрах

Тип присоединения	Максимальный крутящий момент на фланце, Н·м	h_{4max}^*	<i>sH11</i>										
			9	—	—	—	—	—	—	—	—	—	—
F03	32	1,5	9	—	—	—	—	—	—	—	—	—	—
F04	63	1,5	9	11**	—	—	—	—	—	—	—	—	—
F05	125	3,0	9	11	14**	—	—	—	—	—	—	—	—
F07	250	3,0	—	11	14	17**	—	—	—	—	—	—	—
F10	500	3,0	—	—	14	17	19	22**	—	—	—	—	—
F12	1000	3,0	—	—	—	17	19	22	27**	—	—	—	—
F14	2000	5,0	—	—	—	—	—	22	27	36**	—	—	—
F16	4000	5,0	—	—	—	—	—	—	27	36	46**	—	—
F25	8000	5,0	—	—	—	—	—	—	—	36	46	55**	—
F30	16000	5,0	—	—	—	—	—	—	—	—	46	55	75**
d_{8min}			12,1	14,1	18,1	22,2	25,2	28,2	36,2	48,2	60,2	72,2	98,2
d_{12max}			10	12,2	15,5	18,7	20,9	24,2	29,6	39,3	50,2	59,9	81,6
l_{5min}			10	12	16	19	21	24	29	38	48	57	77
Максимальный крутящий момент $M_{кр.max}$, Н·м***			20	40	80	175	225	350	700	1400	2800	5600	11200
<p>* $h_{4min} = 0,5$ мм. ** Предпочтительные размеры. *** Максимальный крутящий момент приведен для максимально допустимых напряжений кручения деталей привода 280 МПа.</p> <p>Примечания 1 Размеры h_4 и l_5 см. на рисунке 20. 2 Другие размеры назначают по согласованию между заказчиком и изготовителем.</p>													

4.7 Расчет фланцевого соединения

4.7.1 Расчет выполняют для определения размеров и материала крепежа исходя из заданного момента на приводе $M_{кр.max}$ или, наоборот, для определения допустимого момента $M_{кр.max}$ при заданных характеристиках (размеры и материал) крепежа по формулам:

$$M_{кр.max} = n \cdot \mu \cdot Q_{KL} \cdot d_3 / 2000 \quad (1)$$

$$Q_{KL} = \sigma_{zul} \cdot F_s \text{ (для неполноповоротных приводов) или} \\ Q_{KL} = \sigma_{zul} \cdot F_s - Q_{max}/n \text{ (для многооборотных приводов),} \quad (2)$$

где $M_{кр.мах}$ — крутящий момент на приводе, Н·м;

n — количество болтов/шпилек;

μ — коэффициент трения между фланцами ($\mu = 0,2—0,3$);

Q_{KL} — усилия зажатия на болт, Н;

d_3 — диаметр отверстия под болт, мм;

σ_{zul} — растягивающая нагрузка на болт, МПа;

F_s — суммарная расчетная площадь, на которую действует сила растяжения, мм²;

Q_{max} — осевое усилие от привода, Н.

4.7.2 При использовании формул (1) и (2) в первую очередь должно выполняться обязательное условие:

$$\sigma_{zul} \cdot F_s \geq k \cdot Q_{max}, \quad (3)$$

где Q_{max} — осевое усилие от привода, Н;

k — коэффициент затяжки крепежа, гарантирующий нераскрытие фланцевого соединения.

В случае невыполнения условия (3) необходимо изменить характеристики (размеры и материал) крепежа.

4.7.3 Коэффициент затяжки крепежа k , гарантирующий нераскрытие фланцевого соединения, учитывает возможное увеличение осевого усилия Q_{max} вследствие нарушения работы привода, а также возможные сейсмические, вибрационные, ударные и другие нагрузки, действующие на фланцевое соединение. Значение коэффициента k принимают в диапазоне 1,5—2,5.

4.7.4 Растягивающая нагрузка на болт $\sigma_{zul} = 290$ МПа основана на качестве болтов, методе затяжки, коэффициентах, учитывающих условия применения.

Значение 290 МПа соответствует 90 %-ному пределу текучести болта класса прочности 8.8 при условии затяжки моментным ключом с коэффициентом 1,6, с коэффициентом ослабления 1,25.

Для класса прочности болта 8.8 предел прочности $R_m = 800$ МПа и предел текучести $R_p = 80\% \cdot R_m = 640$ МПа.

Растягивающую нагрузку на болт σ_{zul} вычисляют следующим образом:

$$290 \text{ МПа} = R_p \cdot 90\% / 1,6 / 1,25.$$

4.7.5 Расчет выполняют в предположении, что на крепеже не возникают напряжения среза, так как опорная поверхность передает крутящий момент только через статическое трение между фланцами, образованное необходимой затяжкой крепежа.

4.7.6 Оценку прочности фланцев выполняют по общепринятым инженерным методикам (например, [4]) или с применением программных средств.

5 Обозначение типов присоединений

5.1 Присоединения типов F05—F60 многооборотных приводов

Для обозначения типа присоединений многооборотных приводов в документации привода и в заказной документации указывают:

- тип присоединения;
- обозначение многооборотного привода — М;
- номер настоящего стандарта (или стандарта [1]).

Пример — Тип присоединения F16M ГОСТ... .

5.2 Присоединения типов F03—F100 неполноповоротных приводов

Для обозначения типа присоединений неполноповоротных приводов в документации привода и в заказной документации указывают:

- тип присоединения — в соответствии с таблицей 1;
- обозначение неполноповоротного привода — Р;
- наличие втулки:
 - а) Y — с втулкой;
 - б) N — без втулки;

- конструктивные элементы присоединений:
 - а) V — с одной шпонкой;
 - б) W — с двумя шпонками под углом 90°;
 - в) X с двумя шпонками под углом 180°;
 - г) L — с параллельной квадратной головкой;
 - д) D — с диагональной квадратной головкой;
 - е) H — с лысками;
 - ж) G — с улучшенными лысками;
 - и) S — с эвольвентным шлицем;
 - к) T — с восьмигранником;
- размеры конструктивных элементов присоединений (в миллиметрах):
 - а) размер d_7 — для приводов со шпонкой (таблица 9 и рисунок 11);
 - б) размер s — для приводов с квадратной головкой (таблица 10 и рисунки 14, 15) или с лысками (таблицы 11, 12 и рисунок 18);
 - в) размеры d_{10} и d_{11} — для приводов с эвольвентным шлицем (таблица 13, рисунок 20);
 - г) размеры d_8 и d_{12} — для приводов с восьмигранником (таблица 14, рисунок 21);
- номер настоящего стандарта (или стандарта [2]).

Пример — Тип присоединения F16P—Y—V—18 ГОСТ... .

5.3 Присоединения типов МЧ, МК, АЧ, АК, Б, В, Г, Д многооборотных приводов.

Для обозначения типа присоединений в документации привода и в заказной документации указывают тип присоединения и номер настоящего стандарта.

Пример — Тип присоединения АЧ ГОСТ... .

6 Штифты

6.1 Штифты используют для повышения точности установки исполнительного механизма на арматуру.

6.2 Размер, количество и положение штифтов согласовываются между заказчиком и поставщиком. Как правило, штифты размещают на диаметре d_3 .

6.3 Штифты не рассчитаны на передачу крутящего момента.

Приложение А
(обязательное)

Присоединительные размеры многооборотных приводов
для типов соединений МЧ, МК, АЧ, АК, Б, В, Г, Д

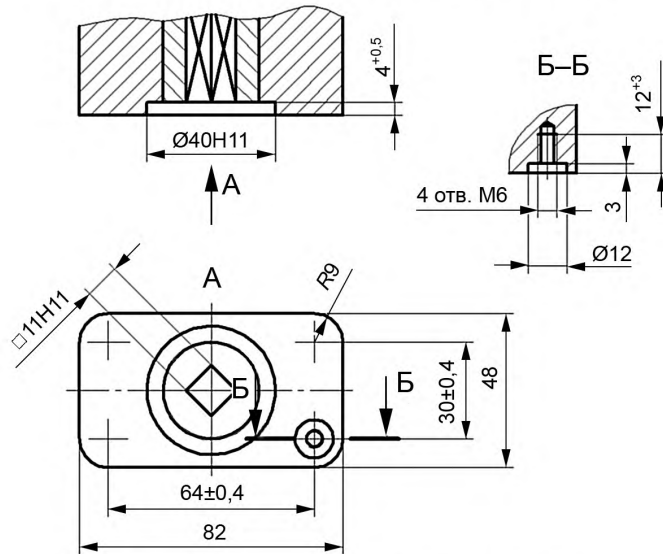


Рисунок А.1 — Присоединение привода типа МЧ

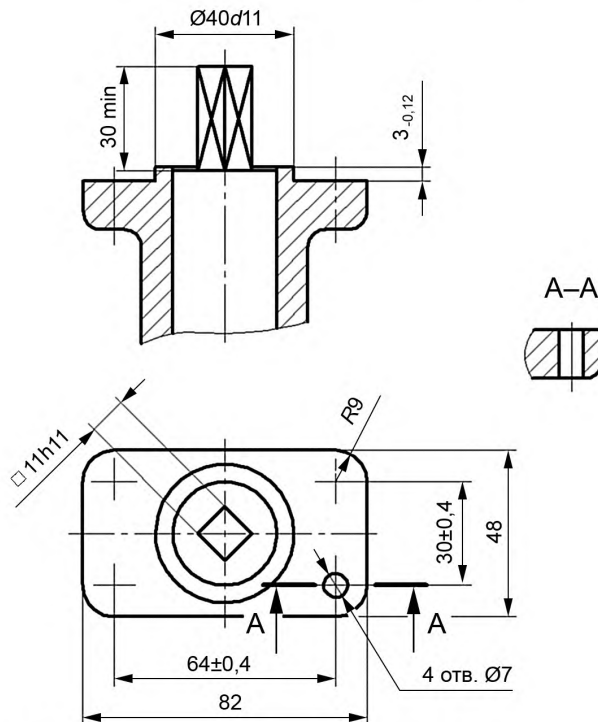


Рисунок А.2 — Ответное присоединение трубопроводной арматуры типа МЧ

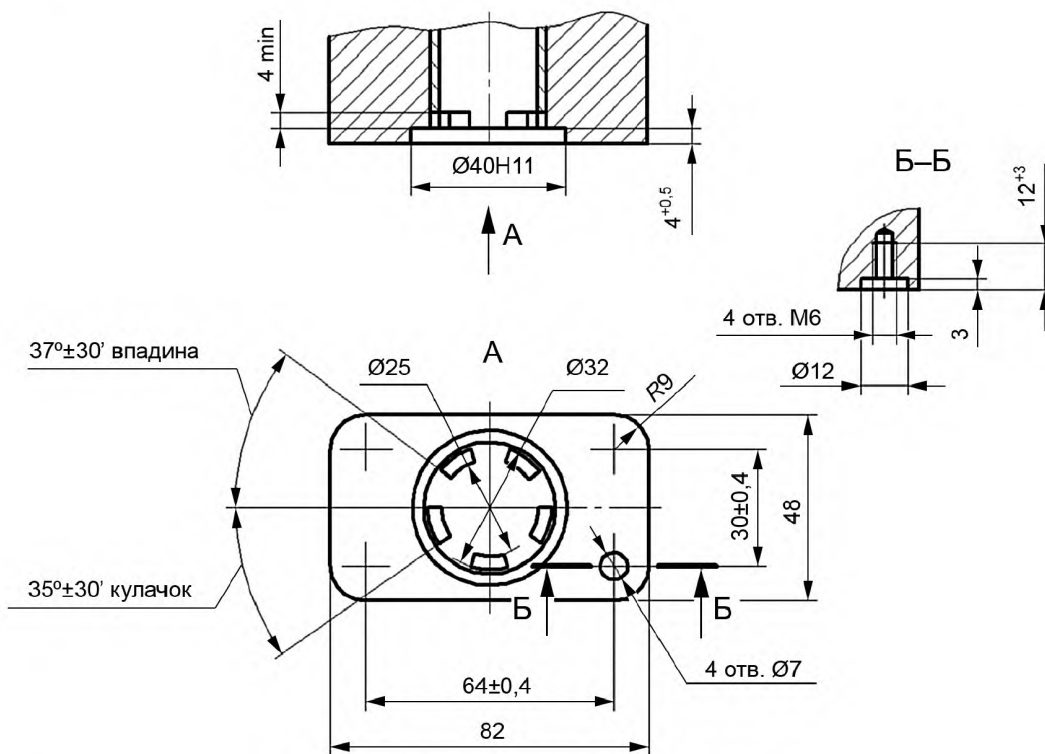


Рисунок А.3 — Присоединение привода типа МК

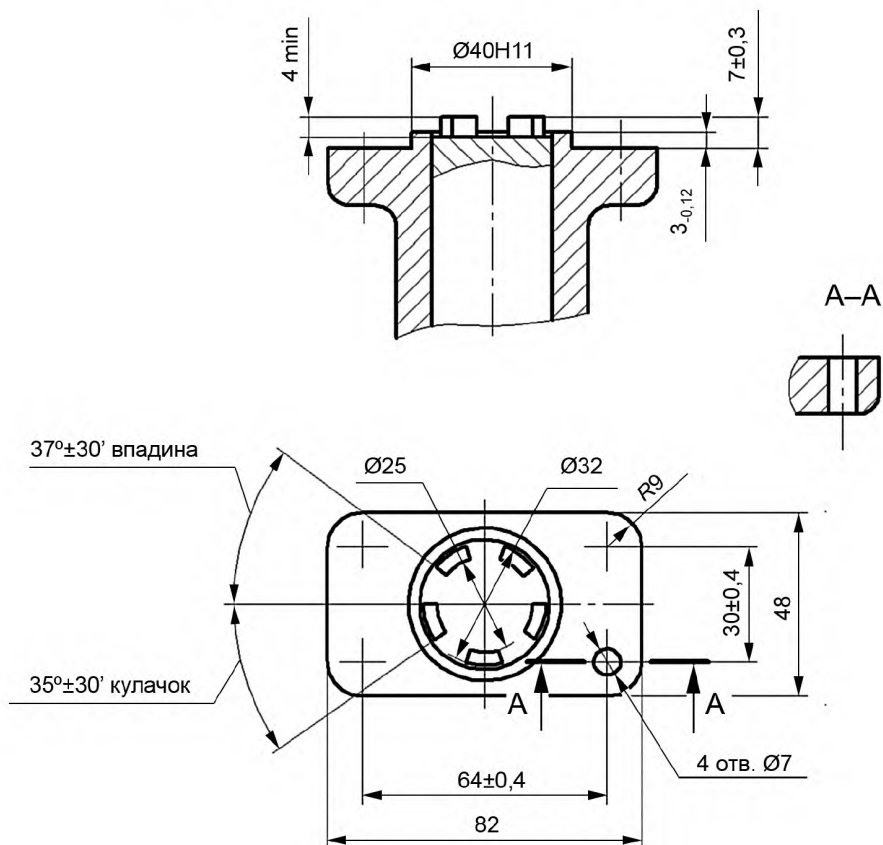


Рисунок А.4 — Ответное присоединение трубопроводной арматуры типа МК

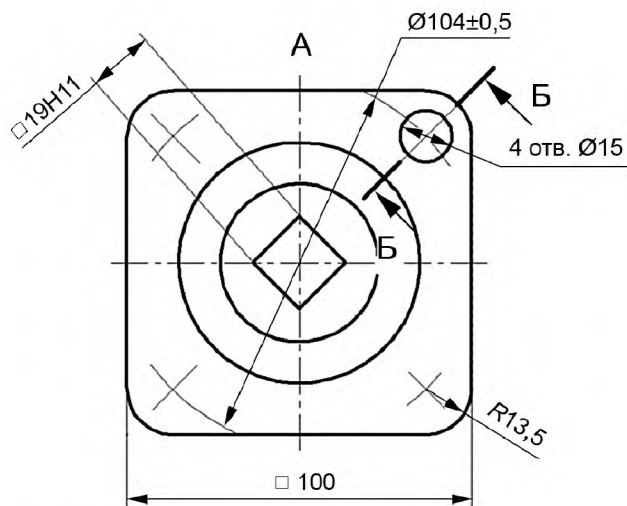
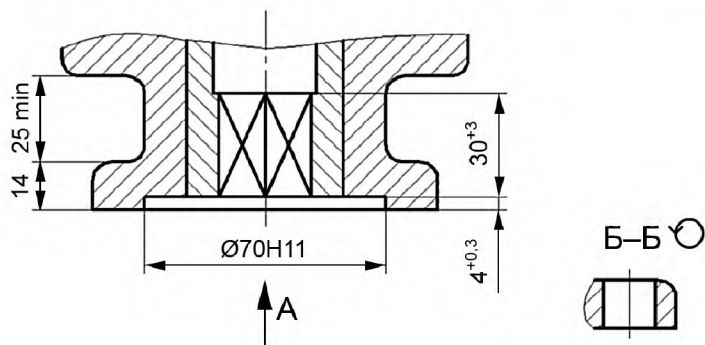
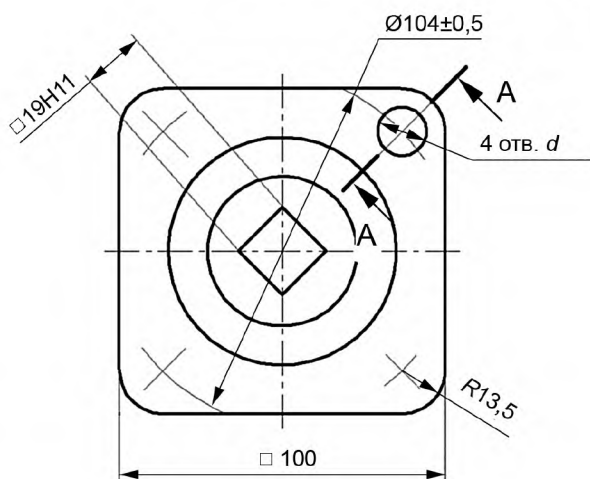
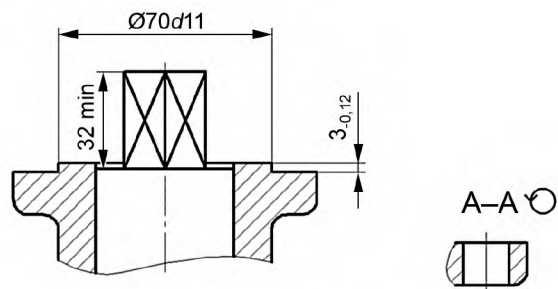


Рисунок А.5 — Присоединение привода типа АЧ



d, мм	
под болты	под шпильки
$\varnothing 14$	M12

Рисунок А.6 — Ответное присоединение трубопроводной арматуры типа АЧ

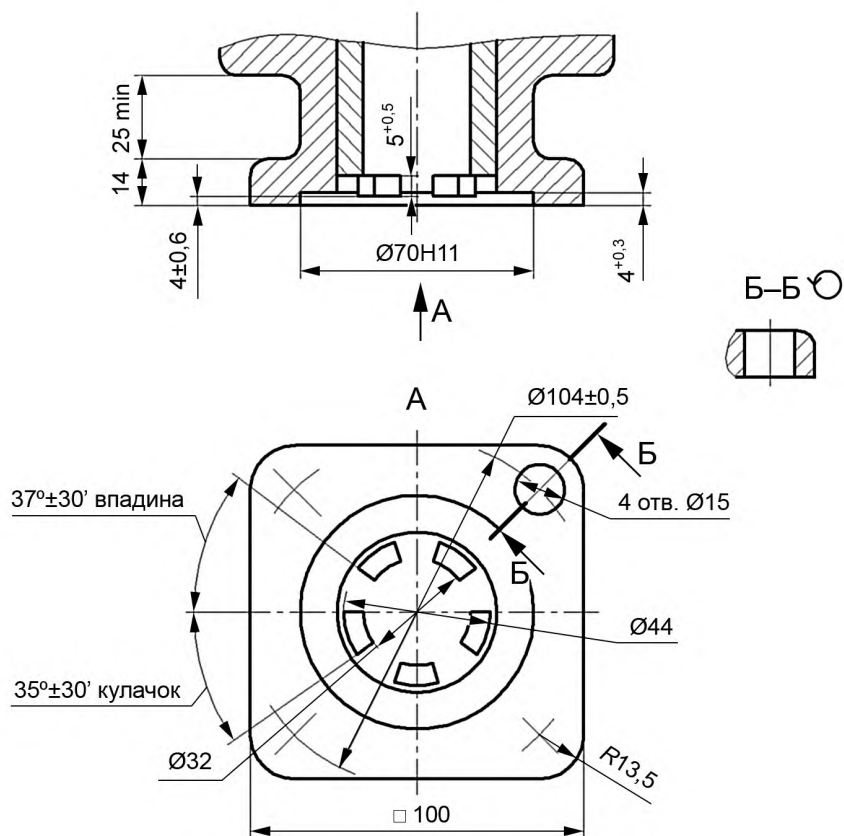


Рисунок А.7 — Присоединение привода типа АК

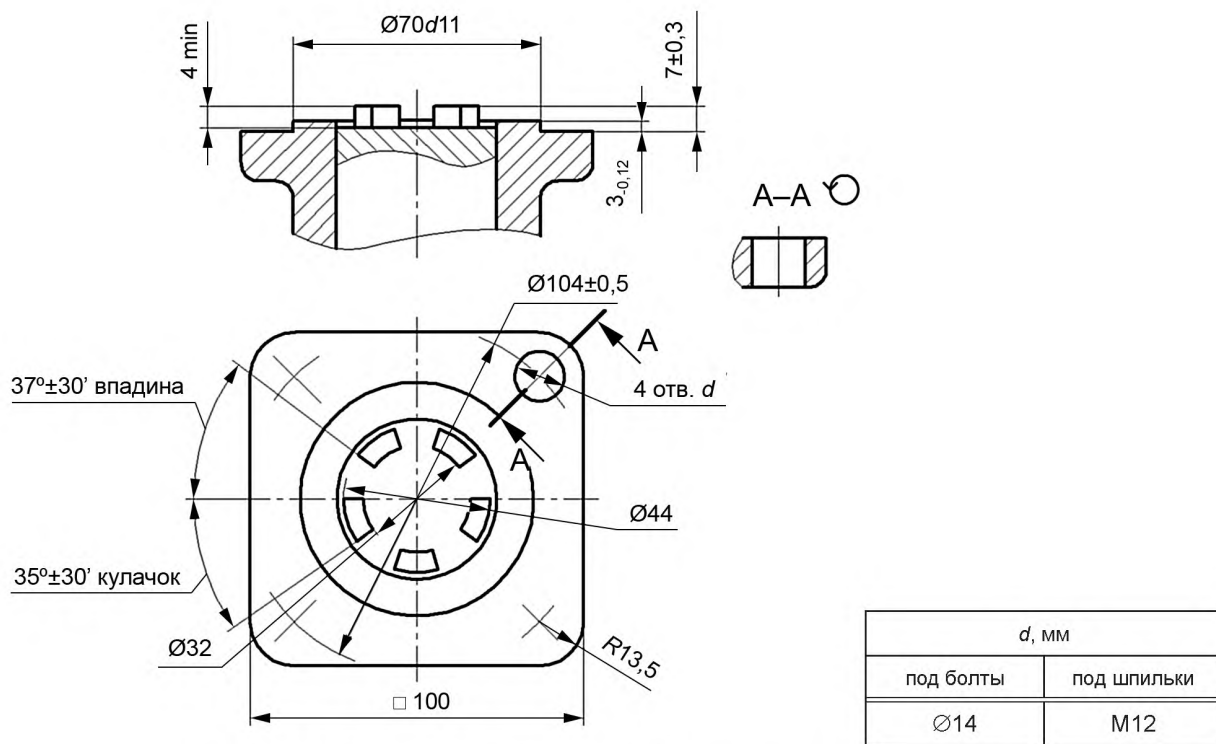


Рисунок А.8 — Ответное присоединение трубопроводной арматуры типа АК

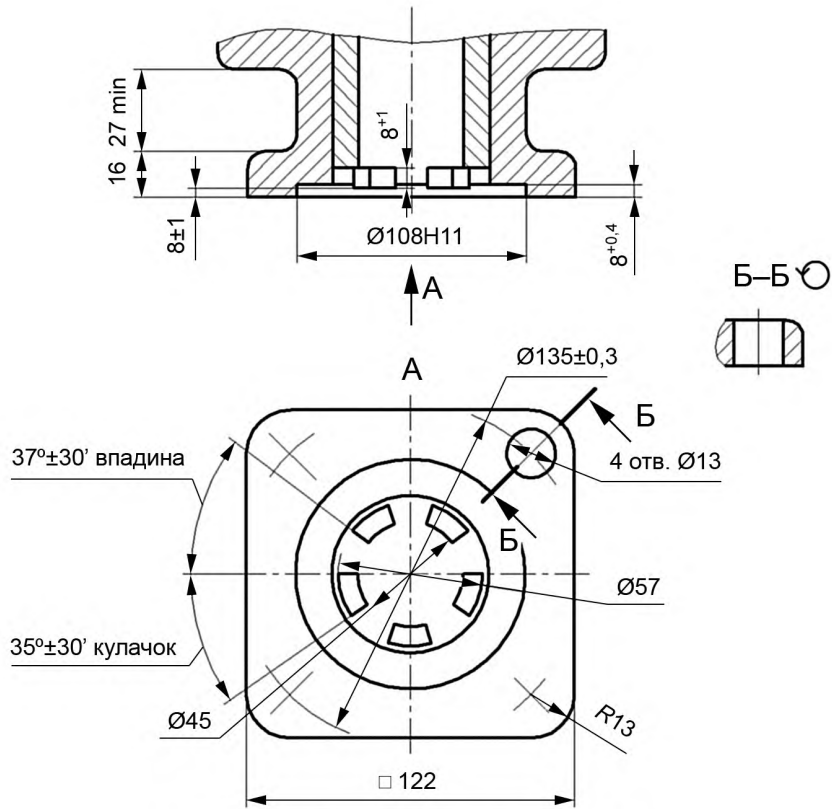


Рисунок А.9 — Присоединение привода типа Б

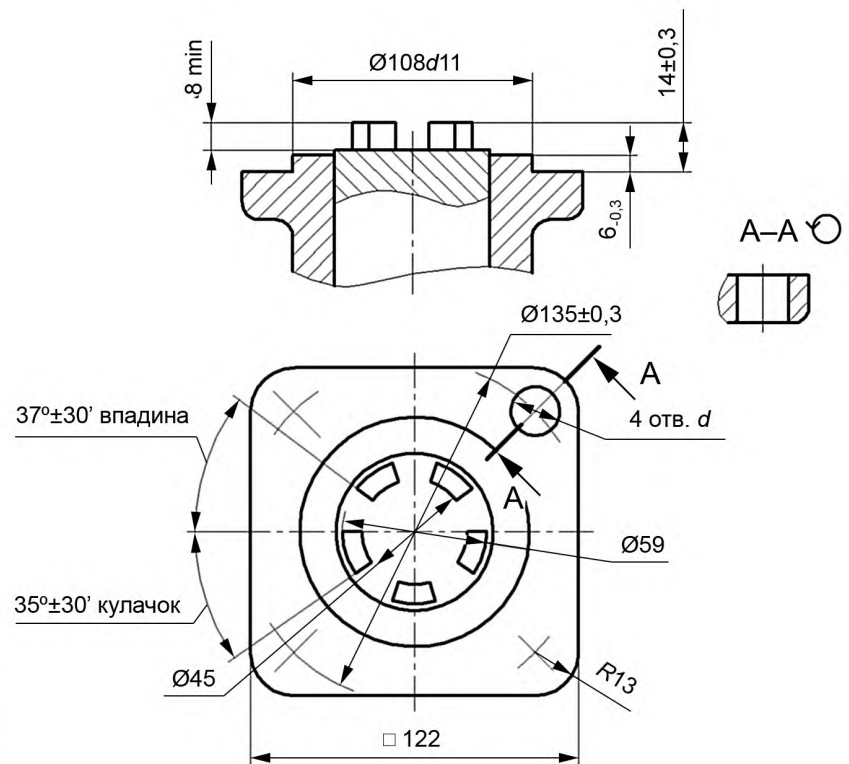
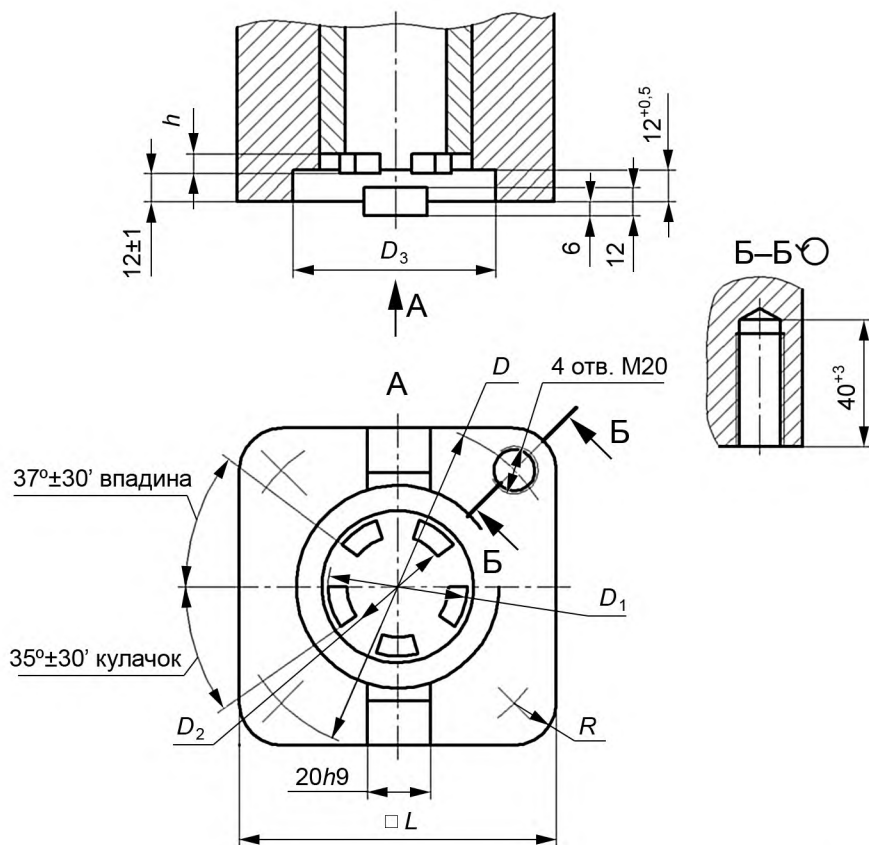


Рисунок А.10 — Ответное присоединение трубопроводной арматуры типа Б

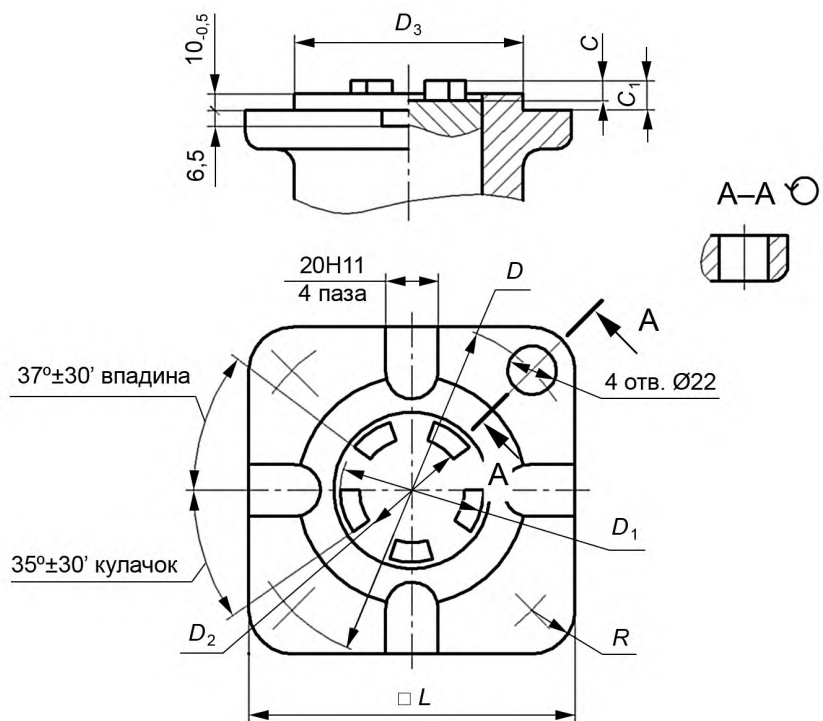
d, мм	
под болты	под шпильки
Ø14	M12



Размеры в миллиметрах

Тип	D	D_1	D_2	D_3	L	R	h	Количество шпонок, шт.
В	$220 \pm 0,5$	84	70	155H11	200	22	$10^{+1,0}$	1
Г	$330 \pm 0,3$	148	120	240H11	285	26	$12^{+1,0}$	2

Рисунок А.11 — Присоединение привода типов В и Г



Размеры в миллиметрах

Тип	D	D_1	D_2	D_3	L	R	C	C_1
В	$220 \pm 0,5$	84	70	155d11	200	22	10 min	$20_{-0,3}$
Г	$330 \pm 0,3$	148	120	240d11	285	26	12 min	$22_{-0,3}$

Рисунок А.12 — Ответное присоединение трубопроводной арматуры типов В и Г

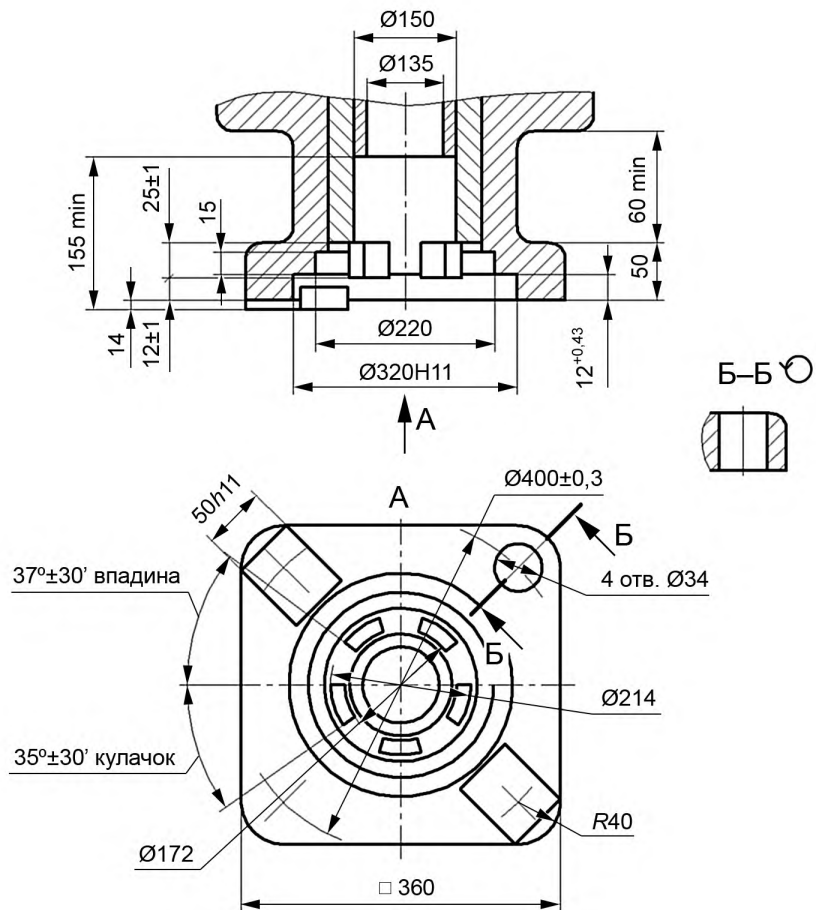


Рисунок А.13 — Присоединение привода типа Д

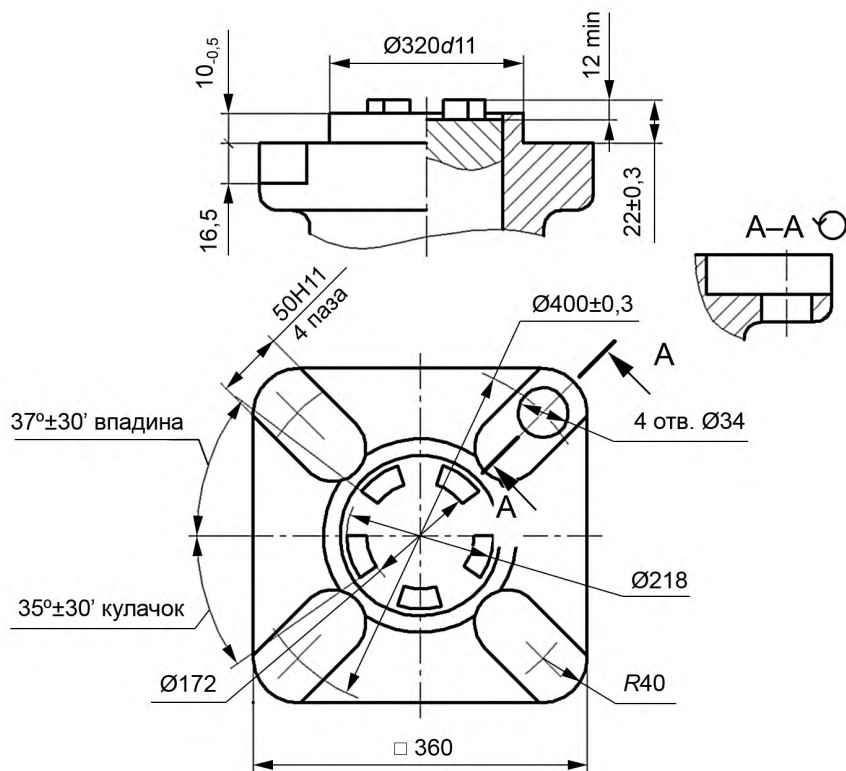


Рисунок А.14 — Ответное присоединение трубопроводной арматуры типа Д

Библиография

- [1] ISO 5210:2016 Арматура трубопроводная. Присоединительные размеры многооборотных приводов (Industrial valves. Multi-turn valve actuator attachments)
- [2] ISO 5211:2016 Арматура трубопроводная. Присоединительные размеры неполноповоротных приводов (Industrial valves. Part-turn actuator attachments)
- [3] ISO 4156-1:2005 Шлицы прямые с боковыми эвольвентными поверхностями для цилиндрических валов. Метрический модуль. Посадка по боковой поверхности. Часть 1. Общие положения (Straight cylindrical involute splines — Metric module, side fit — Part 1: Generalities)
- [4] ГОСТ Р 52857.4—2007 Сосуды и аппараты. Нормы и методы расчета на прочность. Расчет на прочность и герметичность фланцевых соединений

УДК 001.4:621.643.4:006.354

МКС 23.060.01

ОКПД2 28.14

Ключевые слова: арматура трубопроводная, приводы, типы присоединений, размеры

БЗ 10—2017/15

Редактор *М.А. Максимова*
Технический редактор *И.Е. Черепкова*
Корректор *Л.С. Лысенко*
Компьютерная верстка *Л.А. Круговой*

Сдано в набор 01.11.2018. Подписано в печать 26.11.2018. Формат 60×84¹/₈. Гарнитура Ариал.
Усл. печ. л. 3,72. Уч.-изд. л. 2,98.

Подготовлено на основе электронной версии, предоставленной разработчиком стандарта

Создано в единичном исполнении ФГУП «СТАНДАРТИНФОРМ» для комплектования Федерального информационного фонда стандартов, 117418 Москва, Нахимовский пр-т, д. 31, к. 2.
www.gostinfo.ru info@gostinfo.ru