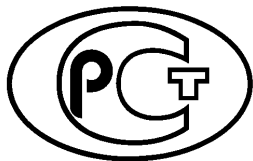

ФЕДЕРАЛЬНОЕ АГЕНТСТВО
ПО ТЕХНИЧЕСКОМУ РЕГУЛИРОВАНИЮ И МЕТРОЛОГИИ



НАЦИОНАЛЬНЫЙ
СТАНДАРТ
РОССИЙСКОЙ
ФЕДЕРАЦИИ

ГОСТ Р
58266—
2018

КРЕСЛА-КОЛЯСКИ

Термины и определения.
Классификация

Издание официальное



Москва
Стандартинформ
2018

Предисловие

1 РАЗРАБОТАН Федеральным государственным унитарным предприятием «Российский научно-технический центр информации по стандартизации, метрологии и оценке соответствия» (ФГУП «СТАНДАРТИНФОРМ»)

2 ВНЕСЕН Техническим комитетом по стандартизации ТК 381 «Технические средства и услуги для инвалидов и других маломобильных групп населения»

3 УТВЕРЖДЕН И ВВЕДЕН В ДЕЙСТВИЕ Приказом Федерального агентства по техническому регулированию и метрологии от 1 ноября 2018 г. № 911-ст

4 ВВЕДЕН ВПЕРВЫЕ

Правила применения настоящего стандарта установлены в статье 26 Федерального закона от 29 июня 2015 г. № 162-ФЗ «О стандартизации в Российской Федерации». Информация об изменениях к настоящему стандарту публикуется в ежегодном (по состоянию на 1 января текущего года) информационном указателе «Национальные стандарты», а официальный текст изменений и поправок — в ежемесячном информационном указателе «Национальные стандарты». В случае пересмотра (замены) или отмены настоящего стандарта соответствующее уведомление будет опубликовано в ближайшем выпуске ежемесячного информационного указателя «Национальные стандарты». Соответствующая информация, уведомление и тексты размещаются также в информационной системе общего пользования — на официальном сайте Федерального агентства по техническому регулированию и метрологии в сети Интернет (www.gost.ru)

© Стандартиформ, оформление, 2018

Настоящий стандарт не может быть полностью или частично воспроизведен, тиражирован и распространен в качестве официального издания без разрешения Федерального агентства по техническому регулированию и метрологии

Содержание

1 Область применения	1
2 Нормативные ссылки	1
3 Правила, используемые в классификации и терминологии	1
4 Классификация	2
5 Термины и определения	5
Алфавитный указатель терминов на русском языке	20
Алфавитный указатель эквивалентов терминов на английском языке	23
Приложение А (справочное) Термины и определения общих понятий, используемых в настоящем стандарте	26
Библиография	28

Введение

Настоящий стандарт устанавливает классификацию кресел-колясок, относящихся к техническим средствам реабилитации (ТСР) людей с ограничениями жизнедеятельности, а также содержит термины и определения, применяемые к креслам-коляскам, в том числе термины и определения основных параметров (характеристик) кресел-колясок.

При этом классификация кресел-колясок в настоящем стандарте полностью гармонизирована с классификацией ТСР, установленной в ГОСТ Р ИСО 9999 в части используемых принципов, правил, а также наименований и кодирования классификационных группировок кресел-колясок, в связи с чем эта классификация кресел-колясок состоит из трех иерархических уровней (подклассов, групп и подгрупп) и кодов, каждый из которых состоит из трех пар цифр, которые корреспондируются с кодами подклассов или групп кресел-колясок, представленных в ГОСТ Р ИСО 9999. При этом в настоящем стандарте для каждого уровня приведены пояснительные примечания, включения или перекрестные ссылки.

В настоящем стандарте установлено около 80 наименований (понятий) в области кресел-колясок, в том числе свыше 20 терминов и определений основных параметров кресел-колясок, сопровождаемых в ряде случаев графическими пояснениями.

В разделе «Термины и определения» для каждого понятия установлен один стандартизованный термин. Не рекомендуемый к применению термин-синоним приведен в круглых скобках после стандартизованного термина и обозначен пометой «Нрк».

Для отдельных стандартизованных терминов приведены в качестве справочных краткие формы, которые разрешается применять в случаях, исключающих возможность их различного толкования.

Заключенная в круглые скобки часть термина может быть опущена при использовании термина в документах по стандартизации, при этом не входящая в круглые скобки часть термина образует его краткую форму.

Стандартизованные термины набраны полужирным шрифтом, их краткие формы — светлым, а недопустимые синонимы — курсивом.

Наличие квадратных скобок в терминологической статье означает, что в нее включены два термина, имеющие общие терминологические элементы. В алфавитном указателе данные термины приведены отдельно с указанием номера статьи.

В тех случаях, когда в термине содержатся все необходимые и достаточные признаки понятия, определение не приводится и вместо него ставится прочерк.

Приведенные определения можно при необходимости изменять, вводя в них производные признаки, раскрывая значения используемых в них терминов, указывая объекты, входящие в объем определенного понятия.

Изменения не должны нарушать объем и содержание понятий, определенных в настоящем стандарте.

В настоящем стандарте приведены алфавитные указатели терминов на русском и английском языках с указанием номера статьи.

КРЕСЛА-КОЛЯСКИ

Термины и определения.
Классификация

Wheelchairs. Terms and definitions. Classification

Дата введения — 2019—08—01

1 Область применения

Настоящий стандарт устанавливает классификацию кресел-колясок, специально изготовленных для людей с ограничениями жизнедеятельности, в том числе для инвалидов (далее — кресла-коляски), а также термины и определения, применяемые к креслам-коляскам с ручным приводом и электроприводом.

Термины, установленные настоящим стандартом, обязательны для применения во всех видах документации, входящих в сферу работ по стандартизации и (или) использующих результаты этих работ.

2 Нормативные ссылки

В настоящем стандарте использованы нормативные ссылки на следующие стандарты:

ГОСТ Р ИСО 7176-26 Кресла-коляски. Часть 26. Словарь

ГОСТ Р ИСО 9999 Вспомогательные средства для людей с ограничениями жизнедеятельности.

Классификация и терминология

Примечание — При пользовании настоящим стандартом целесообразно проверить действие ссылочных стандартов в информационной системе общего пользования — на официальном сайте Федерального агентства по техническому регулированию и метрологии в сети Интернет или по ежегодному информационному указателю «Национальные стандарты», который опубликован по состоянию на 1 января текущего года, и по выпускам ежемесячного информационного указателя «Национальные стандарты» за текущий год. Если заменен ссылочный стандарт, на который дана недатированная ссылка, то рекомендуется использовать действующую версию этого стандарта с учетом всех внесенных в данную версию изменений. Если заменен ссылочный стандарт, на который дана датированная ссылка, то рекомендуется использовать версию этого стандарта с указанным выше годом утверждения (принятия). Если после утверждения настоящего стандарта в ссылочный стандарт, на который дана датированная ссылка, внесено изменение, затрагивающее положение, на которое дана ссылка, то это положение рекомендуется применять без учета данного изменения. Если ссылочный стандарт отменен без замены, то положение, в котором дана ссылка на него, рекомендуется применять в части, не затрагивающей эту ссылку.

3 Правила, используемые в классификации и терминологии

Классификация базируется на функциях классифицируемых кресел-колясок, особенностях их применения и конструктивного исполнения.

Классификация охватывает кресла-коляски в целом, а также их системы и принадлежности. Каждая классификационная группировка кресел-колясок состоит из кода, наименования и, если необходимо, пояснения и ссылок на другие позиции классификации.

Коды классификационных группировок кресел-колясок базируются на системе кодирования вспомогательных средств, представленной в ГОСТ Р ИСО 9999, в которой первая пара цифр определяет класс, вторая пара — подкласс и третья пара определяет группу вспомогательных средств.

Исходя из целей идентификации и гармонизации классификации кресел-колясок, установленной в настоящем стандарте, с классификацией вспомогательных средств, представленной в ГОСТ Р ИСО 9999, все кресла-коляски отнесены в настоящем стандарте к классу «Вспомогательные средства для персональной мобильности», имеющему в соответствии с ГОСТ Р ИСО 9999 код «12», и разделены на две классификационные группировки: подклассы и группы, имеющие наименования и коды, идентичные ГОСТ Р ИСО 9999.

Код соответственно определяет место кресел-колясок как в международной, так и в национальной классификации вспомогательных средств для людей с ограничением жизнедеятельности.

Наряду с этим в разделе 4 приведены наименования видов кресел-колясок, включенных в [1], [2], с соответствующими этим видам кресел-колясок номерами, заключенными в круглые скобки, с целью обеспечения адаптации и увязки всех этих видов кресел-колясок с классификацией кресел-колясок, представленной в ГОСТ Р ИСО 9999.

Наименования классификационных группировок и видов кресел-колясок в настоящем стандарте максимально адаптированы к стандартизованным терминам.

Установленные в настоящем стандарте термины и определения, применяемые к креслам-коляскам, расположены в систематизированном порядке, соответствующем заданной иерархической структуре классификации кресел-колясок на отдельные ранее упомянутые группировки, которые базируются на общих функциональных признаках.

Для сохранения целостности классификационной схемы и терминологической системы в настоящий стандарт включены ранее стандартизованные термины с определениями и ссылками на стандарты, в которых эти термины регламентированы, например в соответствии с ГОСТ Р ИСО 7176-26, а также термины с определениями, которые нашли отражение в законодательных актах Российской Федерации, например в [3].

4 Классификация

Таблица 1

Код классификационной группировки кресел-колясок по ГОСТ Р ИСО 9999 (номер вида кресел-колясок в соответствии с [1])	Наименование классификационной группировки (вида) кресел-колясок
12	Вспомогательные средства для персональной мобильности
12 22	Кресла-коляски с ручным приводом. Этот подкласс включает, например, кресла-коляски: - типа stand-up; - с ручным приводом из полулежачего положения; - для передвижения по снегу; - для передвижения по морскому берегу
12 22 03	Кресла-коляски с двуручным приводом колес. Эта группа включает, например, кресла-коляски с двуручным приводом: - на передние колеса кресла-коляски и - задние колеса кресла-коляски
12 22 06	Кресла-коляски с двуручным рычажным приводом
12 22 09	Кресла-коляски с односторонним ручным приводом. Эта группа включает, например, кресла-коляски с рычажной системой привода одной рукой
12 22 12	Кресла-коляски с ручным приводом и дополнительным электроприводом
12 22 15	Кресла-коляски с ножным приводом
12 22 18	Кресла-коляски с ручным приводом, управляемые сопровождающим лицом (кресла-каталки)

Продолжение таблицы 1

Код классификационной группировки кресел-колясок по ГОСТ Р ИСО 9999 (номер вида кресел-колясок в соответствии с [1])	Наименование классификационной группировки (вида) кресел-колясок
12 22 21	Кресла-коляски со вспомогательным приводом, управляемые сопровождающим лицом
12 22 22 (7 01 01) ¹⁾ (7 01 02) (7 01 03)	Кресла-коляски с ручным приводом комнатные (для инвалидов и детей-инвалидов). Эта группа включает в себя кресла-коляски с ручным приводом: - с дополнительной фиксацией (поддержкой) головы и тела, в том числе для больных ДЦП, комнатные (для инвалидов и детей-инвалидов); - комнатные для управления одной рукой (для инвалидов и детей-инвалидов)
12 22 23 (7 02 01) (7 02 02) (7 02 03) (7 02 04)	Кресла-коляски с ручным приводом прогулочные (для инвалидов и детей-инвалидов). Эта группа включает в себя кресла-коляски: - с ручным приводом с дополнительной фиксацией (поддержкой) головы и тела, в том числе для больных ДЦП, прогулочные (для инвалидов и детей-инвалидов); - прогулочные с двуручным рычажным приводом (для инвалидов и детей-инвалидов); - с ручным приводом для управления одной рукой прогулочные (для инвалидов и детей-инвалидов)
12 22 24 (7 03 01)	Кресла-коляски с ручным приводом активного типа (для инвалидов и детей-инвалидов)
12 23	Кресла-коляски с силовым приводом. Этот подкласс включает, например, кресла-коляски: - с силовым приводом типа stand-up; - управляемые пользователями, находящимися в полулежачем положении; - с поднимающимися или наклоняющимися сиденьями; - для передвижения по снегу; - для передвижения по морскому берегу
12 23 01 (7 04 01) (7 04 02)	Кресла-коляски с электроприводом (для инвалидов и детей-инвалидов). Эта группировка включает в себя кресла-коляски с электроприводом с дополнительной фиксацией (поддержкой) головы и тела, в том числе для больных ДЦП (для инвалидов и детей-инвалидов)
12 23 03	Кресла-коляски с электроприводом и ручным управлением
12 23 04	Скутеры
12 23 06	Кресла-коляски с электроприводом и электронным управлением
12 23 07	Балансирующие кресла-коляски
12 23 09	Кресла-коляски с приводом от двигателя внутреннего сгорания
12 23 12	Кресла-коляски с электроприводом, управляемые сопровождающим лицом
12 23 15	Кресла-коляски с силовым приводом, перемещающиеся вверх по лестнице

¹⁾ Здесь и далее в таблице приведен номер вида кресла-коляски, заключенный в круглые скобки, и наименование этого вида кресла-коляски в соответствии с [1], [2].

Окончание таблицы 1

Код классификационной группировки кресел-колясок по ГОСТ Р ИСО 9999 (номер вида кресел-колясок в соответствии с [1])	Наименование классификационной группировки (вида) кресел-колясок
12 23 16 (7 05 01)	Малогобаритные кресла-коляски (для инвалидов и детей-инвалидов)
12 24	<p>Принадлежности кресел-колясок, которые включают, например:</p> <ul style="list-style-type: none"> - ненательные средства для абсорбирования мочи и фекалий одноразового использования (код 09 30 42 по ГОСТ Р ИСО 9999); - ненательные средства для абсорбирования мочи и фекалий, пригодные к стирке (код 09 30 45 по ГОСТ Р ИСО 9999); - вспомогательные средства для перемещения человека, сидящего в кресле-коляске, при посадке в транспортное средство или высадке из него (код 12 12 18 по ГОСТ Р ИСО 9999); - вспомогательные средства для погрузки порожнего кресла-коляски на транспортное средство или внутрь него (код 12 12 21 по ГОСТ Р ИСО 9999); - вспомогательные средства для фиксации (закрепления) кресла-коляски в транспортном средстве (код 12 12 24 по ГОСТ Р ИСО 9999); - лестничные подъемники (код 12 17 03 по ГОСТ Р ИСО 9999)
12 24 03	Системы управления и контроля для кресел-колясок
12 24 04	Система рулевого управления креслом-коляской
12 24 09	Силовые блоки [энергетические агрегаты] для кресел-колясок с ручным управлением
12 24 12	Приборы осветительные и аварийной сигнализации для кресел-колясок включают, например, задние сигнальные маячки, рефлекторы (отражатели)
12 24 18	Рабочая система торможения кресел-колясок, которая включает, например, рабочие тормоза
12 24 19	Стояночная система торможения кресла-коляски, которая включает, например, стояночный тормоз
12 24 21	<p>Шины и колеса для кресел-колясок, которые включают, например:</p> <ul style="list-style-type: none"> - самоориентирующиеся колеса; - полозья для снега
12 24 24	Аккумуляторные батареи и зарядные устройства для кресел-колясок
12 24 28	Устройства для чистки кресла-коляски или его определенной части
12 24 34	Устройства для защиты кресел-колясок и их пользователей от воздействия солнечных лучей и осадков, которые включают, например, зонтики и навесы для кресел-колясок
12 24 36	Устройства подсоединения кресла-коляски к велосипеду
12 24 39	Устройства, которые прикрепляют к креслам-коляскам для облегчения перемещения вверх и вниз по лестнице
12 24 42	Устройства, прикрепляемые к креслам-коляскам для удержания и перевозки предметов (вещей), включающие, например, мешочки, корзины и кейсы, которые крепят к креслу-коляске, держатели тростей и костылей, и багажники для обуви
12 24 45	Устройства для контроля (наблюдения) за средой, окружающей кресло-коляску, которые включают, например, зеркала заднего вида, камеру наблюдения

5 Термины и определения

Кресла-коляски в целом

5.1

<p>кресло-коляска (Нрк. <i>инвалидное кресло-коляска, инвалидная коляска</i>): Техническое средство реабилитации на колесах, оснащенное системой поддержки сиденья и предназначенное для персонального передвижения одного человека (пользователя) с ограниченной подвижностью.</p> <p>[ГОСТ Р 51083—2015, пункт 3.1]</p>	en wheelchair
----------------------------------------------------------------------------------------------------------------------------------------------------------------------------------------------------------------------------------------------------------------------------------------------------------------------------------	---------------

5.2

<p>кресло-коляска с ручным приводом: Кресло-коляска, рассчитанное на применение мускульной силы пользователя или сопровождающего при его использовании.</p> <p>[ГОСТ Р ИСО 7176-26—2011, статья 4.1.2]</p>	en manual wheelchair
-------------------------------------------------------------------------------------------------------------------------------------------------------------------------------------------------------------------	----------------------

Примечание — Технические требования и методы испытаний кресел-колясок определены в ГОСТ Р 51083.

5.3 кресло-коляска с ручным приводом типа stand-up [кресло-коляска с вертикализатором]: Кресло-коляска с ручным приводом, способное поднимать и удерживать пользователя в положении стоя.

stand-up manual wheelchair

5.4 кресло-коляска с ручным приводом, приводимое в движение пользователем из полулежачего положения: —

reeling manual wheelchair

5.5 кресло-коляска с ручным приводом, предназначенное для передвижения по снегу: —

snow wheelchair

5.6 кресло-коляска, предназначенное для передвижения по морскому берегу: —

beach wheelchair

5.7 кресло-коляска с двуручным приводом колес: Кресло-коляска, приводимое в движение пользователем посредством передачи усилия обеих рук на колеса или ручные обода колес.

bimanual handrim-drive wheelchair

5.8

<p>кресло-коляска с ободом ручного привода: Кресло-коляска с двуручным приводом, которое приводится в движение и направляется за счет использования ободов ручного привода.</p> <p>[ГОСТ Р ИСО 7176-26—2011, статья 4.1.3]</p>	en handrims-drive wheelchair
---------------------------------------------------------------------------------------------------------------------------------------------------------------------------------------------------------------------------------------	------------------------------

5.9 кресло-коляска с двуручным рычажным приводом: Кресло-коляска с двуручным приводом, которое приводится в движение и направляется за счет использования рычага или рычагов.

bimanual level-drive wheelchair

5.10 кресло-коляска с односторонним ручным приводом: Кресло-коляска, приводимое в движение одной рукой пользователя.

single-side manual drive wheelchair

5.11 кресло-коляска с ручным приводом и дополнительным электроприводом: Кресло-коляска, приводимое в движение пользователем посредством передачи усилия одной или обеих рук на обод(а) колеса(колес) с комбинацией с одним или двумя электрическими механизмами.

handrim-activated power-assisted wheelchair

5.12 кресло-коляска с ножным приводом: Кресло-коляска, приводимое в движение посредством его отталкивания от пола ногой или ногами пользователя.

foot-propelled wheelchair

5.13

кресло-каталка: Кресло-коляска с ручным приводом, приводимое в движение за счет толкающего усилия сопровождающего.

[ГОСТ Р ИСО 7176-26—2011, статья 4.1.6]

en push wheelchair

5.14

кресло-коляска для перемещения в проходах: Кресло-каталка, предназначенное для использования в узких проходах, например таких, как в самолетах.

[ГОСТ Р ИСО 7176-26—2011, статья 4.1.7]

en aisle wheelchair

5.15 кресло-коляска со вспомогательным силовым приводом, управляемое сопровождающим лицом: Кресло-коляска, приводимое в движение сопровождающим лицом, толкающим кресло-коляску обеими руками за поручни, и оснащенное одним или двумя эклектическими механизмами, помогающими вращать одно или оба колеса кресла-коляски.

power-assisted push wheelchair

5.16 кресло-коляска с силовым приводом: Кресло-коляска, оснащенное энергетической (силовой) установкой, обеспечивающей колесную мобильность с опорной системой сиденья для лиц с ограниченной подвижностью.

powered wheelchair

5.17 кресло-коляска с электроприводом [Нрк. *электрическое кресло (кресло-коляска)*, *кресло (кресло-коляска)* с механизированным приводом]: Кресло-коляска, оснащенное электрической силовой установкой с возможностью быть управляемым вручную или механической силой.

electrically powered wheelchair

Примечание — Частные технические требования и методы испытаний кресел-колясок с электроприводом и скутеров определены:

в ГОСТ Р ИСО 7176-1;
 ГОСТ Р ИСО 7176-2;
 ГОСТ Р ИСО 7176-3;
 ГОСТ Р ИСО 7176-4;
 ГОСТ Р ИСО 7176-6;
 ГОСТ Р ИСО 7176-8;
 ГОСТ Р ИСО 7176-9;
 ГОСТ Р ИСО 7176-10;
 ГОСТ Р ИСО 7176-14;
 ГОСТ Р ИСО 7176-21;
 ГОСТ Р ИСО 7176-25.

5.18 кресло-коляска с электроприводом и ручным управлением: Кресло-коляска с электроприводом, управляемое (направлением движения) вручную.

electrically powered wheelchair with manual direct steering

5.19

скутер: Кресло-коляска с электроприводом и рулевым рычагом для прямого рулевого управления движением.

[ГОСТ Р ИСО 7176-26—2011, статья 4.1.9]

en scooter

5.20 кресло-коляска с электроприводом и силовым электронным управлением: Кресло-коляска, приводимое в движение от электропривода и управляемое пользователем с помощью электронных приборов.

electrically powered wheelchair with electronic steering

5.21 кресло-коляска с приводом от двигателя внутреннего сгорания: — combustion powered wheelchair

5.22 кресло-коляска с электроприводом, управляемое сопровождающим лицом: — assistant-controlled electrically powered wheelchair

5.23 кресло-коляска, перемещающееся по лестнице: Кресло-коляска с электроприводом, управляемое пользователем, сидящим в нем, посредством которого пользователь может безопасно подниматься и спускаться по лестницам. stair-climbing powered wheelchair

5.24

кресло-коляска с жесткой рамой: Кресло-коляска с элементами рамы под сиденьем, которые закреплены и не могут быть сложены. en wheelchair underframes
[ГОСТ Р ИСО 7176-26—2011, статья 4.1.13]

5.25

(само)балансирующее кресло-коляска: Кресло-коляска с электроприводом, равновесие которого поддерживается электронной системой. en (self)-balancing wheelchair
[ГОСТ Р ИСО 7176-26—2011, статья 4.1.12]

5.26 кресло-коляска в сложенном состоянии: Кресло-коляска со снятыми компонентами, которые можно снять без использования специальных инструментов, полностью сложенное и/или разобранное для уменьшения его размеров таким образом, как это делают для целей хранения или транспортирования без использования инструментов в соответствии с рекомендациями производителя. stowage wheelchair

5.27 загруженное кресло-коляска: Кресло-коляска, загруженное пользователем или испытательным манекеном. loaded wheelchair

Примечание — Требования к испытательным манекенам определены в ГОСТ Р ИСО 7176-11.

5.28

складное кресло-коляска: Кресло-коляска с элементами рамы под сиденьем, которые могут быть сложены. en folding wheelchair
[ГОСТ Р ИСО 7176-26—2011, статья 4.1.14]

5.29 кресло-коляска активного типа: Кресло-коляска с ручным приводом, предназначенное как для занятий спортом, так и для активной повседневной жизни. active wheelchair

5.30

кресло-коляска для душа: Кресло-коляска, предназначенное для использования в душе. en shower wheelchair
[ГОСТ Р ИСО 7176-26—2011, статья 4.1.15]

5.31

кресло-коляска с гигиеническим отверстием: Кресло-коляска, предназначенное для использования в туалете. en toilet wheelchair
[ГОСТ Р ИСО 7176-26—2011, статья 4.1.16]

5.32 многофункциональное кресло-коляска: Кресло-коляска с ручным приводом, предназначенное для лиц, нуждающихся в дополнительной фиксации корпуса и повышенном комфорте при продолжительном нахождении в кресле-коляске.

multifunction wheelchair

Системы, устройства и принадлежности кресел-колясок

5.33 система управления и контроля для кресел-колясок: Совокупность технических устройств, с помощью которых пользователь управляет движением кресла-коляски: скоростью и/или направлением движения.

steering and control system for wheelchairs

5.34 средство управления креслом-коляской: Устройство, с помощью которого пользователь управляет креслом-коляской с электроприводом таким образом, чтобы оно двигалось с определенной скоростью и/или в определенном направлении.

assistive product for steering of wheelchair

5.35

контроллер: Устройство, преобразующее входные сигналы от пользователя в выходные сигналы, приводящие в действие элементы силовой установки кресла-коляски.

en controller

[ГОСТ Р ИСО 7176-26—2011, статья 4.4.2]

5.36

силовой блок: Часть кресла-коляски с электроприводом, которая включает в себя систему привода, батарею аккумуляторов и колеса и может быть отделена от системы сиденья.

en powerbase

[ГОСТ Р ИСО 7176-26—2011, статья 4.4.3]

5.37 силовая установка кресла-коляски: Комбинация (совокупность) технических устройств, необходимых для приведения кресла-коляски в движение.

propulsion system

5.38 силовой блок для кресел-колясок с ручным управлением: Агрегат, вмонтированный в кресло-коляску с ручным приводом для оказания помощи пользователю или сопровождающему лицу в передвижении или перемещении кресла-коляски без помощи человека.

propulsion unit for manual wheelchairs

5.39 аккумуляторная батарея, зарядное устройство для кресел-колясок: —

battery and battery charger for wheelchairs

5.40 система рулевого управления креслом-коляской: Совокупность механических и/или электрических элементов конструкции кресла-коляски, которые управляют направлением движения кресла-коляски.

steering system

5.41

рабочая система торможения кресла-коляски: Совокупность элементов конструкции кресла-коляски, предназначенных для остановки или замедления движения кресла-коляски, включая, например, рабочий тормоз.

en running braking system

[ГОСТ Р 51083—2015, пункт 3.10]

5.42

стояночная система торможения кресла-коляски: Совокупность элементов конструкции кресла-коляски, предназначенных для удержания кресла-коляски в неподвижном состоянии с пользователем или без него, которые не требуют применения постоянно действующей силы со стороны оператора и потребления энергии от кресла-коляски.

[ГОСТ Р 51083—2015, пункт 3.11]

en parking braking system

5.43 рабочий тормоз для кресел-колясок: Устройство для остановки или уменьшения скорости движения кресла-коляски.

running brake for wheelchair

5.44 стояночный тормоз для кресел-колясок: Устройство для удержания кресла-коляски в фиксированном положении.

parking brake for wheelchair

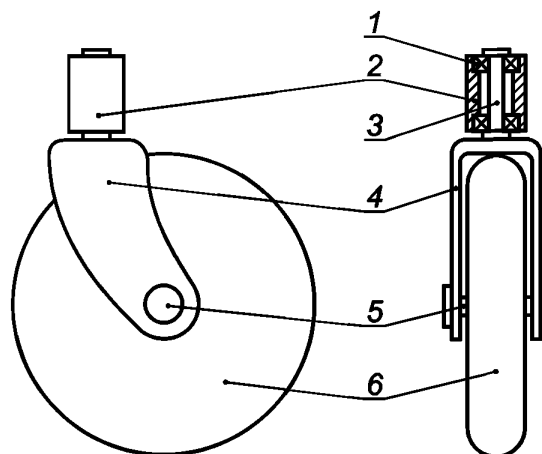
5.45 ведущее колесо кресла-коляски: Колесо кресла-коляски, которое передает движущую силу и направляет кресло-коляску в заданном направлении.

drive wheel

5.46 самоориентирующееся колесо: Колесо с горизонтальной осью вращения, которое может свободно вращаться относительно вертикальной оси.

castor wheel

Примечание — См. рисунок 1.



1 — подшипник; 2 — корпус штока самоориентирующегося колеса; 3 — шток самоориентирующегося колеса; 4 — вилка самоориентирующегося колеса; 5 — ось самоориентирующегося колеса; 6 — самоориентирующееся колесо

Рисунок 1 — Сборочный узел самоориентирующегося колеса

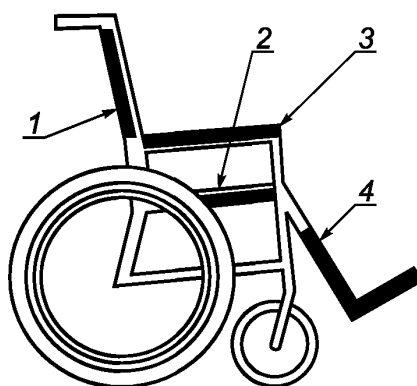
5.47 система опоры тела пользователя креслом-коляской: Части кресла-коляски, которые непосредственно поддерживают или в которых размещено тело пользователя, включая:

body support system

- сиденье;
- опору спины;
- подлокотник;
- сборочный узел опоры нижней части ноги.

seat
back support
arm support
support assembly

Примечание — См. рисунок 2.



1 — опора спины; 2 — сиденье; 3 — подлокотник; 4 — сборочный узел опоры нижней части ноги

Рисунок 2 — Система опоры тела пользователя

5.48 система сиденья кресла-коляски: Совокупность поверхности сиденья и опоры спины пользователя вместе с подсоединяющими их устройствами, а также аксессуары, необходимые для размещения пользователя. **seating system**

Примечание — Частные требования и методы контроля отдельных элементов системы сиденья определены в ГОСТ Р ИСО 16840-2 и ГОСТ Р ИСО 16840-3.

5.49

система удержания пользователя креслом-коляской: Совокупность устройств (приспособлений), предназначенных для удержания пользователя креслом-коляской в транспортном средстве при столкновении, чтобы предотвратить его выброс и/или минимизировать взаимодействие с внутренними компонентами транспортного средства или с другими пассажирами. **an occupant restraint**

[ГОСТ Р 51083—2015, пункт 3.9]

5.50 средство для чистки кресел-колясок или определенной части кресла-коляски: — **device for cleaning wheelchairs or any part of wheelchair**

5.51 устройство для защиты кресел-колясок и их пользователей от солнечных лучей и осадков: — **device to protect wheelchairs and their occupants from sunlight or precipitation**

5.52 устройство для подсоединения кресла-коляски к велосипеду: — **device to connect a wheelchair to a bicycle**

5.53 устройство, прикрепляемое к креслу-коляске для обеспечения перемещения его вверх и вниз на лестнице: Транспортное колесное средство с ручным или электрическим приводом, к которому кресло-коляска может быть безопасно прикреплено для безопасного спуска/подъема пользователя, сидящего в нем. **device to which a wheelchair is attached, that facilitate movement up and down stairs**

5.54 устройство, прикрепляемое к креслу-коляске для удержания и перевозки предметов (вещей): Средство, которое закреплено на кресле-коляске, предназначенное для перевозки одного или более предметов (вещей).
device attached to wheelchair to hold or carry objects

5.55 велосипедная приставка с ручным приводом: Устройство, добавляемое к креслу-коляске с ручным приводом для его трансформации в хэндбайк.
half — hand — bike

5.56 осветительные или аварийные приборы сигнализации для кресел-колясок: Устройство, которое может крепиться к креслу-коляске для освещения окружающего пространства или для определения местонахождения кресла-коляски.
light and safety signaling device for wheelchair

5.57 устройство для контроля за средой, окружающей кресло-коляску: —
device to check surrounding of wheelchair

Примечание — Включает, например, зеркало заднего вида, камеру наблюдения.

Основные параметры и характеристики

5.58 габаритная длина кресла-коляски *L*: Расстояние между самой передней и самой задней точками незагруженного кресла-коляски, включая подножку и опору стопы, полностью подготовленного к использованию по назначению, измеренное параллельно продольной оси кресла-коляски.
overall length

Примечания

1 См. рисунки 2 и 3.

2 Метод измерения определен в ГОСТ Р ИСО 7176-5.

5.59 габаритная ширина кресла-коляски *B*: Расстояние между самыми выступающими боковыми деталями незагруженного кресла-коляски, полностью подготовленного к использованию по назначению, измеренное по горизонтали в направлении, перпендикулярном продольной оси кресла-коляски.
overall width

Примечания

1 См. рисунок 3.

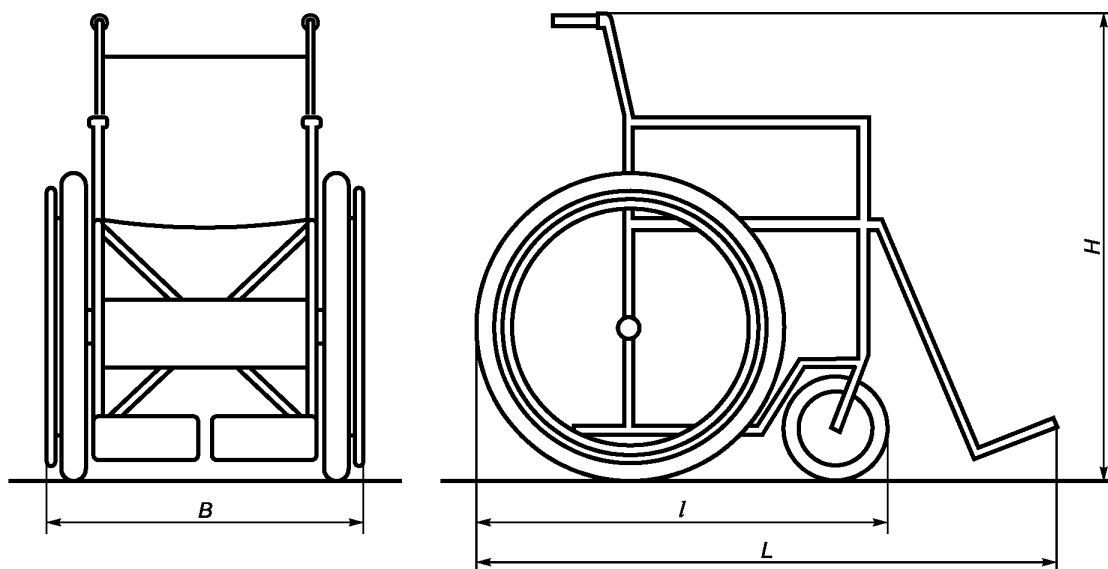
2 Метод измерения определен в ГОСТ Р ИСО 7176-5.

5.60 габаритная высота кресла-коляски *H*: Расстояние по вертикали от дорожного покрытия (испытательной плоскости) до самой верхней точки, подготовленного к использованию по назначению незагруженного кресла-коляски, с опорой спины в поднятом положении.
overall height

Примечания

1 См. рисунки 2 и 3.

2 Метод измерения определен в ГОСТ Р ИСО 7176-5.



L — полная габаритная длина; l — уменьшенная габаритная длина;
 B — габаритная ширина; H — габаритная высота

Рисунок 3 — Габаритные размеры кресла-коляски

5.61 длина кресла-коляски в сложенном состоянии: Расстояние между самой передней и самой задней точками кресла-коляски в сложенном состоянии, измеренное параллельно продольной оси кресла-коляски. stowage length

Примечание — Метод измерения определен в ГОСТ Р ИСО 7176-5.

5.62 ширина кресла-коляски в сложенном состоянии: Расстояние между двумя наиболее выступающими с боков точками кресла-коляски в сложенном состоянии, измеренное перпендикулярно продольной оси кресла-коляски. stowage width

Примечание — Метод измерения определен в ГОСТ Р ИСО 7176-5.

5.63 высота кресла-коляски в сложенном состоянии: Вертикальное расстояние от дорожного покрытия (испытательной плоскости) до самой верхней точки кресла-коляски в сложенном состоянии. stowage height

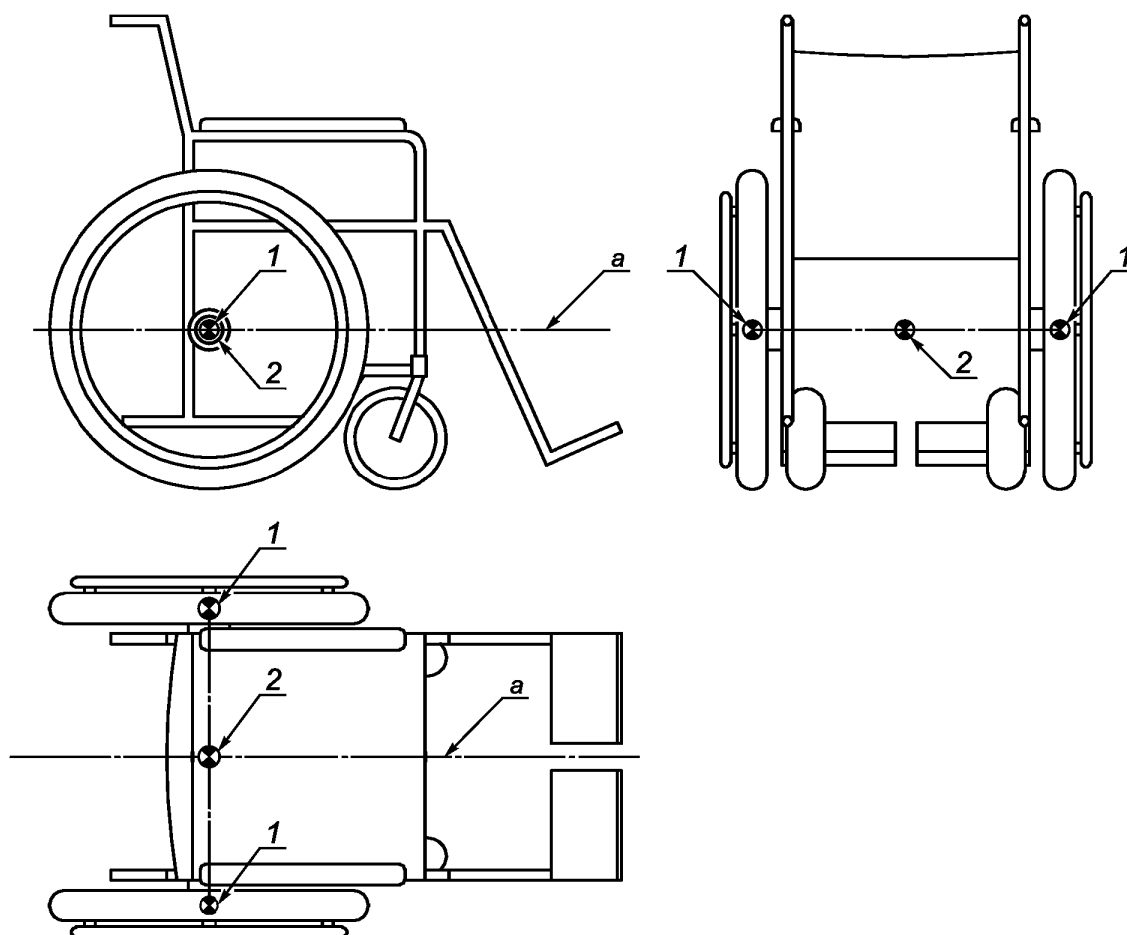
Примечание — Метод измерения определен в ГОСТ Р ИСО 7176-5.

5.64 центральная точка кресла-коляски: Средняя точка на линии, соединяющей центры фиксированных колес. wheelchair centre-point

Примечание — См. рисунок 4.

5.65 продольная ось кресла-коляски: Воображаемая горизонтальная линия, проходящая через центральную точку кресла-коляски, совпадающая с прямой линией, соответствующей направлению движения вперед-назад. wheelchair longitudinal axis

Примечание — См. рисунок 4.



1 — центр фиксированного колеса; 2 — центральная точка кресла-коляски;
а — продольная ось кресла-коляски

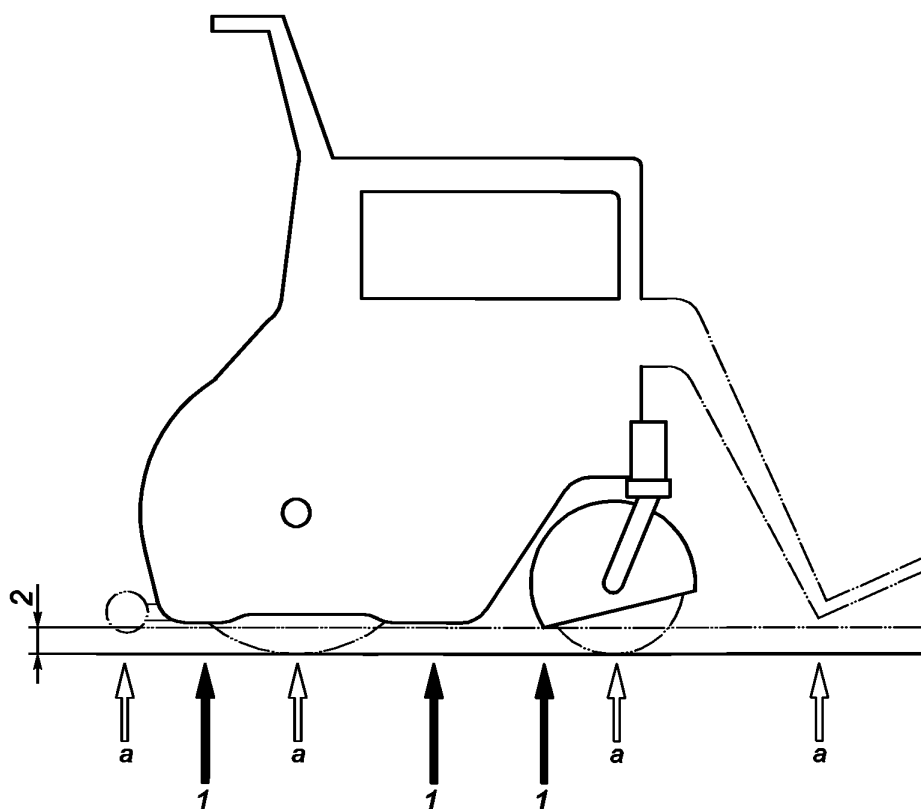
Рисунок 4 — Центральная точка и продольная ось кресла-коляски

5.66 **клиренс кресла-коляски:** Наименьшее расстояние между дорожным покрытием (испытательной поверхностью) и любой точкой загруженного кресла-коляски, кроме колес. ground clearance

Примечания

1 См. рисунок 5.

2 Метод измерения определен в ГОСТ Р ИСО 7176-5.



1 — типичные критические точки; 2 — клиренс;
a — колеса, регулируемые опоры ног/стоп, антипрокидывающее устройство

Рисунок 5 — Клиренс кресла-коляски

5.67

общая масса кресла-коляски: Масса кресла-коляски, подготовленного к использованию, но не загруженного.

[ГОСТ Р ИСО 7176-26—2011, статья 4.3.12]

en total mass

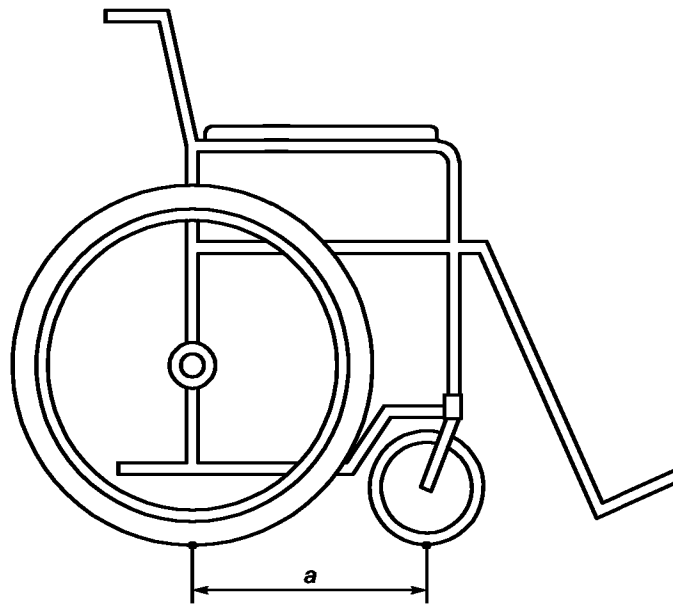
5.68 колесная база кресла-коляски: Продольное расстояние между точками контакта с дорожным покрытием (испытательной поверхностью) переднего и заднего колес с любым из рулевых колес, развернутых в сторону движения.

wheelbase

Примечания

1 См. рисунок 6.

2 Метод измерения определен в ГОСТ Р ИСО 7176-5.



a — колесная база

Рисунок 6 — Колесная база кресла-коляски

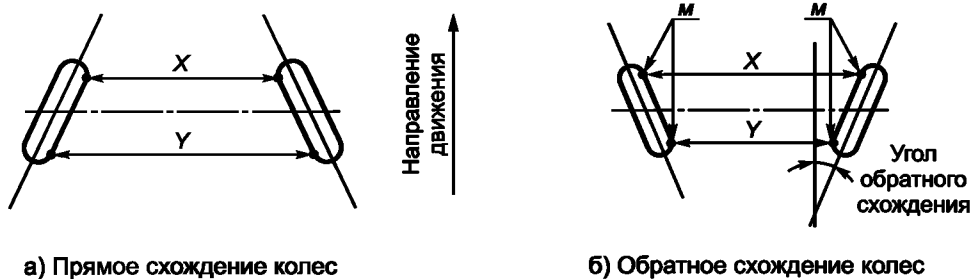
5.69 прямое [обратное] схождение колес кресла-коляски: Положение (разворот) колес, при котором передние [задние] части колес ближе друг к другу, чем задние ($y > x$) [чем передние ($x > y$)].

direct convergence of wheelchair

Примечания

1 См. рисунок 7.

2 Метод измерения углов прямого и обратного схождения колес определен в ГОСТ Р 51083.



а) Прямое схождение колес

б) Обратное схождение колес

x — точка касания базовой плоскости подножки; y — наименее удаленная боковая точка обода; m — вертикальное расстояние при положении колеса, которое соответствует среднему положению смещения

Рисунок 7 — Схождение колес кресла-коляски

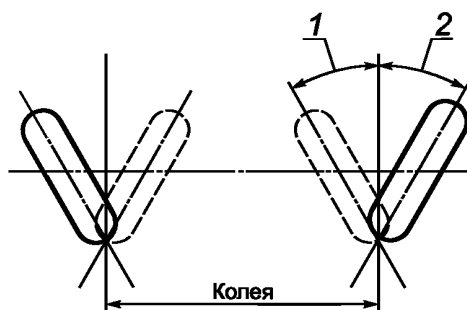
5.70 развал колес кресла-коляски: Отклонение плоскостей вращения колес кресла-коляски от вертикальной плоскости. camber of wheelchair

Примечания

1 См. рисунок 8.

2 Положительный развал колес, если отклонение плоскости вращения колеса направлено наружу.

3 Отрицательный развал колес, если отклонение плоскости вращения колеса направлено внутрь.



1 — отрицательный угол развала; 2 — положительный угол развала

Рисунок 8 — Развал колес кресла-коляски

5.71 маневренность кресла-коляски: Способность кресла-коляски изменять направление движения (разворачиваться) на 180° — 360° в ограниченном пространстве. mobility of wheelchair

5.72 диаметр поворота кресла-коляски: Диаметр наименьшей окружности, в которую вписывается загруженное кресло-коляска при повороте на 360° . turning diameter

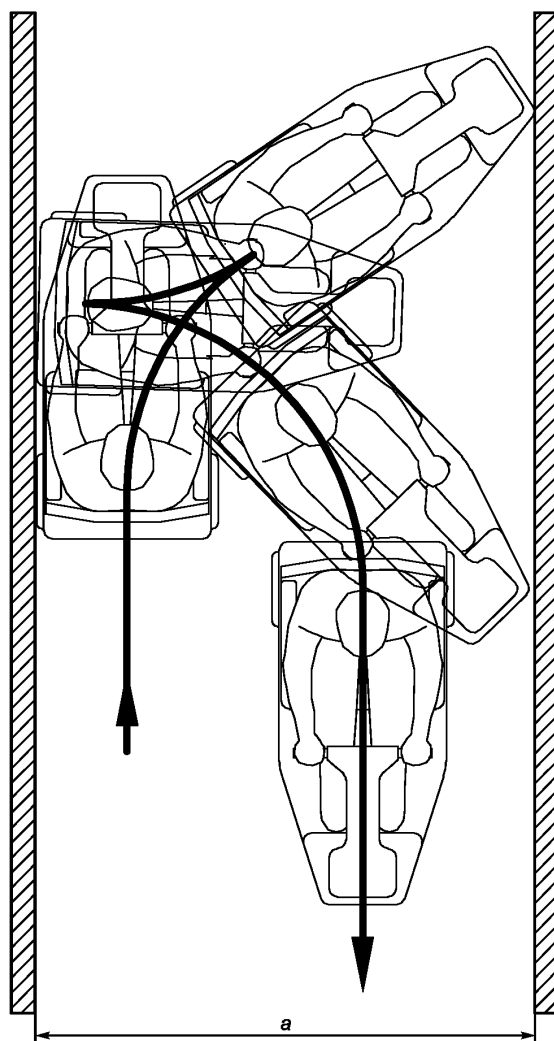
Примечание — Метод измерения и расчетов определен в ГОСТ Р ИСО 7176-5.

5.73 ширина разворота кресла-коляски: Минимальная ширина коридора, которая требуется загруженному креслу-коляске для разворота на 180° , не касаясь стен, при условии, что допустимо движение кресла-коляски как вперед, так и назад. reversing width

Примечания

1 См. рисунок 9.

2 Метод измерения определен в ГОСТ Р ИСО 7176-5.



а — ширина разворота

Рисунок 9 — Ширина разворота (пример для скутера)

5.74 ширина вращения (поворота) кресла-коляски: Минимальная ширина коридора, которая требуется загруженному креслу-коляске для разворота на 180° при условии, что не может быть использовано движение назад. pivot width

Примечания

1 См. рисунок 10.

2 Метод измерения определен в ГОСТ Р ИСО 7176-5.

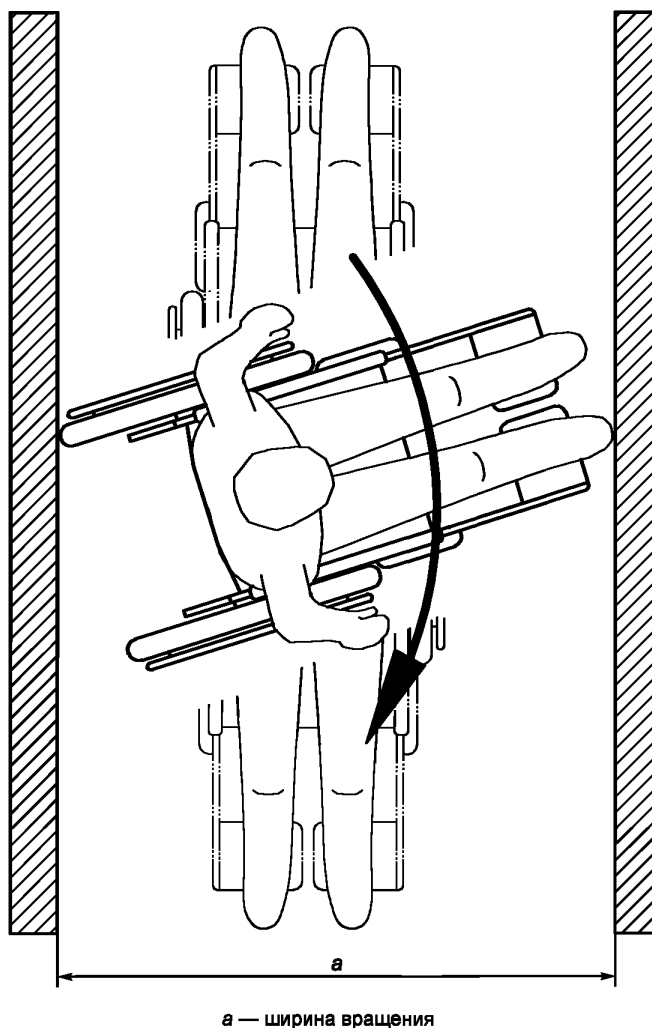


Рисунок 10 — Ширина вращения (поворота) кресла-коляски

5.75 статическая устойчивость кресла-коляски: Способность кресла-коляски в загруженном положении сохранять контакт колес с наклонным дорожным покрытием, по которому совершает движение это кресло-коляска.

static stability of wheelchair

Примечание — Статическая устойчивость оценивается предельным углом наклона кресла-коляски, метод измерения которого определен в ГОСТ Р ИСО 7176-1.

5.76 предельный угол наклона кресла-коляски: Максимально возможный угол наклона испытательной плоскости, при котором сила давления колеса кресла-коляски, находящегося вверху на плоскости, на опорную поверхность становится равной нулю.

wheelchair tipping angle

Примечание — Метод измерения определен в ГОСТ Р ИСО 7176-1.

5.77 динамическая устойчивость кресла-коляски: Устойчивость напряженно-деформированного состояния конструкции загруженного кресла-коляски при действии на него динамических нагрузок.

dynamic stability of wheelchair

Примечание — Метод измерения динамической устойчивости кресел-колясок с электроприводом определен в ГОСТ Р ИСО 7176-2.

5.78 статическая прочность кресла-коляски: Способность кресла-коляски воспринимать однократно приложенные максимальные внешние силы, не разрушаясь и не получая недопустимых остаточных деформаций. static strengths of wheelchair

Примечание — Требования и методы испытаний кресел-колясок на статическую прочность определены в ГОСТ Р ИСО 7176-8.

5.79 ударная прочность кресла-коляски: Прочность кресла-коляски при приложении к нему ударной нагрузки. impact strengths of wheelchair

Примечание — Требования и методы испытаний кресел-колясок на ударную прочность определены в ГОСТ Р ИСО 7176-8.

5.80 усталостная прочность кресла-коляски: Свойство материала кресла-коляски не разрушаться с течением времени под действием изменяющихся рабочих нагрузок. repetitive load strengths of wheelchair

Примечание — Требования и методы испытаний кресел-колясок на усталостную прочность определены в ГОСТ Р ИСО 7176-8.

Алфавитный указатель терминов на русском языке

база кресла-коляски колесная	5.68
батарея аккумуляторная для кресел-колясок	5.39
блок силовой	5.36
блок для кресел-колясок с ручным управлением силовой	5.38
высота кресла-коляски в сложенном состоянии	5.63
высота кресла-коляски габаритная	5.60
диаметр поворота кресла-коляски	5.72
длина кресла-коляски в сложенном состоянии	5.61
длина кресла-коляски габаритная	5.58
клиренс кресла-коляски	5.66
колесо кресла-коляски ведущее	5.45
колесо самоориентирующееся	5.46
<i>коляска инвалидная</i>	5.1
контроллер	5.35
<i>кресло с механизированным приводом</i>	5.17
<i>кресло электрическое</i>	5.17
кресло-каталка	5.13
кресло-коляска	5.1
<i>кресло-коляска</i>	5.17
кресло-коляска активного типа	5.29
кресло-коляска балансирующее	5.25
кресло-коляска в сложенном состоянии	5.26
кресло-коляска для душа	5.30
кресло-коляска для перемещения в проходах	5.14
кресло-коляска загруженное	5.27
<i>кресло-коляска инвалидное</i>	5.1
кресло-коляска многофункциональное	5.32
кресло-коляска с вертикализатором	5.3
кресло-коляска с гигиеническим отверстием	5.31
кресло-коляска с двуручным приводом колес	5.7
кресло-коляска с двуручным рычажным приводом	5.9
кресло-коляска с жесткой рамой	5.24
<i>кресло-коляска с механизированным приводом</i>	5.17
кресло-коляска с ножным приводом	5.12
кресло-коляска с ободом ручного привода	5.8
кресло-коляска с односторонним ручным приводом	5.10

кресло-коляска с приводом от двигателя внутреннего сгорания	5.21
кресло-коляска с ручным приводом	5.2
кресло-коляска с ручным приводом и дополнительным электроприводом	5.11
кресло-коляска с ручным приводом типа stand-up	5.3
кресло-коляска с ручным приводом, предназначенное для передвижения по снегу	5.5
кресло-коляска с ручным приводом, приводимое в движение пользователем из полулежачего положения	5.4
кресло-коляска с силовым приводом	5.16
кресло-коляска с электроприводом	5.17
кресло-коляска с электроприводом и ручным управлением	5.18
кресло-коляска с электроприводом и силовым электронным управлением	5.20
кресло-коляска с электроприводом, управляемое сопровождающим лицом	5.22
кресло-коляска самобалансирующееся	5.25
кресло-коляска складное	5.28
кресло-коляска со вспомогательным силовым приводом, управляемое сопровождающим лицом	5.15
<i>кресло-коляска электрическое</i>	5.17
кресло-коляска, перемещающееся по лестнице	5.23
кресло-коляска, предназначенное для передвижения по морскому берегу	5.6
маневренность кресла-коляски	5.71
масса кресла-коляски общая	5.67
ось кресла-коляски продольная	5.65
приборы сигнализации для кресел-колясок осветительные или аварийные	5.56
приставка с ручным приводом велосипедная	5.55
прочность кресла-коляски статическая	5.78
прочность кресла-коляски ударная	5.79
прочность кресла-коляски усталостная	5.80
развал колес кресла-коляски	5.70
система опоры тела пользователя креслом-коляской	5.47
система рулевого управления креслом-коляской	5.40
система сиденья кресла-коляски	5.48
система торможения кресла-коляски рабочая	5.41
система торможения кресла-коляски стояночная	5.42
система удержания пользователя креслом-коляской	5.49
система управления и контроля для кресел-колясок	5.33
скутер	5.19
средство для чистки кресел-колясок или определенной части кресла-коляски	5.50
средство управления креслом-коляской	5.34

ГОСТ Р 58266—2018

схождение колес кресла-коляски обратное	5.69
схождение колес кресла-коляски прямое	5.69
тормоз для кресла-коляски рабочий	5.43
тормоз для кресла-коляски стояночный	5.44
точка кресла-коляски центральная	5.64
угол наклона кресла-коляски предельный	5.76
установка кресла-коляски силовая	5.37
устойчивость кресла-коляски динамическая	5.77
устойчивость кресла-коляски статическая	5.75
устройство для защиты кресел-колясок и их пользователей от солнечных лучей и осадков	5.51
устройство для контроля за средой, окружающей кресло-коляску	5.57
устройство для кресел-колясок зарядное	5.39
устройство для подсоединения кресла-коляски к велосипеду	5.52
устройство, прикрепляемое к креслу-коляске для обеспечения перемещения его вверх и вниз по лестнице	5.53
устройство, прикрепляемое к креслу-коляске для удержания и перевозки вещей	5.54
устройство, прикрепляемое к креслу-коляске для удержания и перевозки предметов	5.54
ширина вращения кресла-коляски	5.74
ширина кресла-коляски в сложенном состоянии	5.62
ширина кресла-коляски габаритная	5.59
ширина поворота кресла-коляски	5.74
ширина разворота кресла-коляски	5.73
<i>B</i>	5.59
<i>H</i>	5.60
<i>L</i>	5.58

Алфавитный указатель эквивалентов терминов на английском языке

active wheelchair	5.29
aisle wheelchair	5.14
arm support	5.47
assistant-controller electrically powered wheelchair	5.22
assistive product for steering of wheelchair	5.34
back support	5.47
balancing wheelchair	5.25
battery and battery charger for wheelchairs	5.39
beach wheelchair	5.6
bimanual handrim-drive wheelchair	5.7
bimanual level-drive wheelchair	5.9
body support system	5.47
camber of wheelchair	5.45
castor wheel	5.46
combustion powered wheelchair	5.21
controller	5.35
devices attached to wheelchair to hold or carry objects	5.54
devices for clearing wheelchair or any art of wheelchair	5.50
devices to check surrounding of wheelchair	5.57
devices to connect a wheelchair to a bicycle	5.52
devices to protect wheelchair from sunlight or precipitation	5.51
devices to which a wheelchair is attached that facilitate movement up and down stairs	5.53
direct convergence of wheelchair	5.69
drive wheel	5.45
dynamic stability of wheelchair	5.77
electrically powered wheelchair	5.17
electrically powered wheelchair with electronic steering	5.20
electrically powered wheelchair with manual direct steering	5.18
folding wheelchair	5.28
foot-propelled wheelchair	5.12
ground clearance	5.66
half-hand-bike	5.80
handrim-activated power-assisted wheelchair	5.11
handrims-drive wheelchair	5.8
Impact strength of wheelchair	5.79
light and safety signaling device for wheelchair	5.56

ГОСТ Р 58266—2018

loaded wheelchair	5.27
manual wheelchair	5.2
mobility of wheelchair	5.71
multifunctional wheelchair	5.32
occupant restraint	5.49
overall height	5.60
overall length	5.58
overall width	5.59
parking brake for wheelchair	5.44
parking braking system	5.42
pivot width	5.74
power-assisted push wheelchair	5.15
powerbase	5.36
powered wheelchair	5.16
propulsion system	5.37
propulsion unit for manual wheelchair	5.38
push wheelchair	5.13
reeling manual wheelchair	5.4
repetitive load strengths of wheelchair	5.55
reversing width	5.73
running brakes for wheelchair	5.43
running braking system	5.41
scooter	5.19
seat	5.47
seating system	5.48
shower wheelchair	5.30
single-side manual drive wheelchair	5.10
snow wheelchair	5.5
stair-climbing powered wheelchair	5.23
stand-up manual wheelchair	5.3
static stability of wheelchair	5.75
static strengths of wheelchair	5.78
steering and control system for wheelchair	5.33
steering system	5.40
stowage height	5.63
stowage length	5.61
stowage wheelchair	5.26

stowage width	5.62
support assembly	5.47
swiveling wheel	5.46
toilet wheelchair	5.31
total mass	5.67
turning diameter	5.72
wheelbase	5.68
wheelchair	5.1
wheelchair centre-point	5.64
wheelchair longitudinal axis	5.65
wheelchair tipping angle	5.76
wheelchair underframes	5.24

Приложение А
(справочное)

Термины и определения общих понятий, используемых в настоящем стандарте

В настоящем приложении приведены термины и определения некоторых общих понятий:

A.1

<p>вспомогательное средство: Любое средство (включая устройство, оборудование, инструмент и средство программного обеспечения), специально изготовленное или общедоступное для людей с ограничением жизнедеятельности:</p> <ul style="list-style-type: none"> - для участия (пользования, общения); - для предотвращения повреждений, ограничения деятельности или ограничения участия (общения). <p>[ГОСТ Р ИСО 9999—2014, пункт 2.3]</p>	en	assistive product
---------------------------------------------------------------------------------------------------------------------------------------------------------------------------------------------------------------------------------------------------------------------------------------------------------------------------------------------------------------------------------------------------------------------------------------------------------------------------	----	-------------------

A.2

<p>вспомогательное средство для персональной мобильности: Вспомогательное средство, предназначенное для обеспечения лица с ограниченной подвижностью способностью передвигаться внутри и снаружи жилого помещения, перемещаться из одного места в другое или использовать персональный или общественный транспорт.</p> <p>[ГОСТ Р ИСО 9999—2014, раздел 6, класс 12]</p>	en	assistive product for activities and participation relating to personal mobility
---------------------------------------------------------------------------------------------------------------------------------------------------------------------------------------------------------------------------------------------------------------------------------------------------------------------------------------------------------------------------------	----	----------------------------------------------------------------------------------

A.3

<p>ограничение жизнедеятельности: Полная или частичная утрата лицом способности и возможности осуществлять самообслуживание, самостоятельно передвигаться, ориентироваться, общаться, контролировать свое поведение, обучаться, заниматься трудовой деятельностью.</p> <p>[Федеральный закон Российской Федерации [3] от 24 ноября 1995 г. № 181-ФЗ; МКФ, ВОЗ [5], Женева, 2001]</p>	en	disability
---------------------------------------------------------------------------------------------------------------------------------------------------------------------------------------------------------------------------------------------------------------------------------------------------------------------------------------------------------------------------------------------	----	------------

<p>A.4 человек с ограничениями жизнедеятельности: Лицо, которое имеет нарушение здоровья со стойким или обратимым расстройством функций организма, обусловленное заболеваниями, последствиями травм или дефектами, приводящее к ограничению жизнедеятельности и вызывающее необходимость социальной защиты или помощи.</p>	en	person with disability
-----------------------------------------------------------------------------------------------------------------------------------------------------------------------------------------------------------------------------------------------------------------------------------------------------------------------------------	----	------------------------

A.5

<p>инвалид: Лицо, которое имеет нарушение здоровья со стойким расстройством функций организма, обусловленное заболеваниями, последствиями травм или дефектами, приводящее к ограничению жизнедеятельности и вызывающее необходимость его социальной защиты.</p> <p>[Федеральный закон Российской Федерации [3] от 24 ноября 1995 г. № 181-ФЗ]</p>		
----------------------------------------------------------------------------------------------------------------------------------------------------------------------------------------------------------------------------------------------------------------------------------------------------------------------------------------------------------	--	--

A.6

<p>техническое средство реабилитации инвалидов; ТСР: Устройство (вспомогательное), содержащее технические решения, в том числе специальные, используемые для компенсации или устранения стойких ограничений жизнедеятельности инвалидов.</p> <p>Примечание — ТСР включают, например, в том числе специальные средства для передвижения (кресла-коляски).</p> <p>[Федеральный закон Российской Федерации [3] от 24 ноября 1995 г. № 181-ФЗ]</p>	en	technical assistive product for rehabilitee of persons with disability
--------------------------------------------------------------------------------------------------------------------------------------------------------------------------------------------------------------------------------------------------------------------------------------------------------------------------------------------------------------------------------------------------------------------------------------------------------------	----	------------------------------------------------------------------------

A.7

оператор: Лицо, управляющее креслом-коляской. en operator

Примечание — Оператором может быть как пользователь, так и сопровождающий.

[ГОСТ Р ИСО 7176-26—2011, статья 4.2.1]

A.8

пользователь (Нрк. *потребитель*): Лицо, поддерживаемое системой сиденья кресла-коляски. en occupant

[ГОСТ Р ИСО 7176-26—2011, статья 4.2.2]

A.9

сопровождающий (Нрк. *провожающий*): Лицо, не являющееся пользователем, которое управляет креслом-коляской. en assistant

[ГОСТ Р ИСО 7176-26—2011, статья 4.2.3]

A.10

способность самостоятельно передвигаться: Способность самостоятельно перемещаться в пространстве, преодолевать препятствия, сохранять равновесие тела в рамках выполняемой бытовой, общественной, профессиональной деятельности.

[Постановление Министерства труда России и Министерства здравоохранения [4] от 29 января 1997 г. № 1/30]

A.11

испытательный манекен: Устройство, используемое для нагрузки кресла-коляски при испытании. en test dummy

[ГОСТ Р ИСО 7176-11—2015, пункт 3.7]

Примечание — Технические характеристики приведены в ГОСТ Р ИСО 7176-11—2015.

A.12

клиническая оценка кресла-коляски: Средство, подтверждающее соответствие или несоответствие кресла-коляски требованиям Директивы ЕС 93/42/ЕЭС.

Примечание — Клиническая оценка может включать в себя набор клинических данных научной литературы и по возможности результатов проведенных клинических обследований с учетом соответствующих согласованных стандартов.

[Директива 93/42/ЕЭС [6] от 14 июня 1993 г.]

A.13 реабилитационный эффект кресла-коляски: Совокупность показателей эффективности (полезности) применения кресла-коляски в целях устранения или компенсации ограничения жизнедеятельности пользователя креслом-коляской и реализации его реабилитационного потенциала.

A.14

реабилитационный потенциал: Комплекс биологических и психофизиологических характеристик человека, а также социально-средовых факторов, позволяющих в той или иной степени реализовать его потенциальные способности.

[ГОСТ Р 15.111—2015, пункт 3.1.7]

Библиография\

- [1] «Федеральный перечень реабилитационных мероприятий, технических средств реабилитации и услуг, предоставляемых инвалиду», утвержденный распоряжением Правительства Российской Федерации от 10 декабря 2005 г. № 2347р (собрание законодательства Российской Федерации 2006, № 4, ст. 453; 2010, № 47, ст. 6186; 2013, № 12 ст. 1319; 2014, № 38, ст. 5096; 2017, № 49, ст. 4731)
- [2] Приказ Минтруда России «Об утверждении перечня показаний и противопоказаний для обеспечения инвалидов техническими средствами реабилитации» от 29 декабря 2017 г. № 888н
- [3] Федеральный закон Российской Федерации «О социальной защите инвалидов в Российской Федерации» от 24 ноября 1995 г. № 181-ФЗ
- [4] Постановление Министерства труда России и Министерства здравоохранения России от 29 января 1997 г. № 1/30 «Об утверждении классификации и временных критериев, используемых при осуществлении медико-социальной экспертизы»
- [5] МКФ, ВОЗ. Женева, 2001. Международная классификация функционирования ограничения жизнедеятельности и здоровья (ICF. WHO Geneva 2001. International classification of functioning, disability and health)
- [6] Директива 93/42/ЕЭС от 14 июня 1993 г. «О медицинских продуктах (изделиях)» (Richtlinie 93/42/EWG vom 14 June uber Medizinprodukte 1993)

УДК 001.4:629.111.3:006.354

ОКС 01.040.11
11.180.10

Ключевые слова: кресла-коляски, классификация, термины, определения

БЗ 9—2018/31

Редактор *Л.С. Зимилова*
Технический редактор *В.Н. Прусакова*
Корректор *О.В. Лазарева*
Компьютерная верстка *Е.А. Кондрашовой*

Сдано в набор 06.11.2018. Подписано в печать 21.11.2018. Формат 60×84%. Гарнитура Ариал.
Усл. печ. л. 3,72. Уч.-изд. л. 3,37.

Подготовлено на основе электронной версии, предоставленной разработчиком стандарта

Создано в единичном исполнении ФГУП «СТАНДАРТИНФОРМ»
для комплектования Федерального информационного фонда стандартов,
117418 Москва, Нахимовский пр-т, д. 31, к. 2.
www.gostinfo.ru info@gostinfo.ru