

---

ФЕДЕРАЛЬНОЕ АГЕНТСТВО  
ПО ТЕХНИЧЕСКОМУ РЕГУЛИРОВАНИЮ И МЕТРОЛОГИИ

---



НАЦИОНАЛЬНЫЙ  
СТАНДАРТ  
РОССИЙСКОЙ  
ФЕДЕРАЦИИ

ГОСТ Р  
58257—  
2018

---

**Магистральный трубопроводный транспорт  
нефти и нефтепродуктов**

**УСТРОЙСТВА БАЛЛАСТИРУЮЩИЕ ТКАНЕВЫЕ**

**Общие технические условия**

Издание официальное



Москва  
Стандартинформ  
2018

## Предисловие

1 РАЗРАБОТАН Обществом с ограниченной ответственностью «Научно-исследовательский институт трубопроводного транспорта» (ООО «НИИ Транснефть»)

2 ВНЕСЕН Техническим комитетом по стандартизации ТК 23 «Нефтяная и газовая промышленность»

3 УТВЕРЖДЕН И ВВЕДЕН В ДЕЙСТВИЕ Приказом Федерального агентства по техническому регулированию и метрологии от 30 октября 2018 г. № 870-ст

4 ВВЕДЕН ВПЕРВЫЕ

*Правила применения настоящего стандарта установлены в статье 26 Федерального закона от 29 июня 2015 г. № 162-ФЗ «О стандартизации в Российской Федерации». Информация об изменениях к настоящему стандарту публикуется в ежегодном (по состоянию на 1 января текущего года) информационном указателе «Национальные стандарты», а официальный текст изменений и поправок — в ежемесячном информационном указателе «Национальные стандарты». В случае пересмотра (замены) или отмены настоящего стандарта соответствующее уведомление будет опубликовано в ближайшем выпуске ежемесячного информационного указателя «Национальные стандарты». Соответствующая информация, уведомление и тексты размещаются также в информационной системе общего пользования — на официальном сайте Федерального агентства по техническому регулированию и метрологии в сети Интернет ([www.gost.ru](http://www.gost.ru))*

© Стандартиформ, оформление, 2018

Настоящий стандарт не может быть полностью или частично воспроизведен, тиражирован и распространен в качестве официального издания без разрешения Федерального агентства по техническому регулированию и метрологии

---

**Магистральный трубопроводный транспорт нефти и нефтепродуктов****УСТРОЙСТВА БАЛЛАСТИРУЮЩИЕ ТКАНЕВЫЕ****Общие технические условия**

Trunk pipeline transport of oil and oil products. Fabric ballasting devices.  
General specifications

---

Дата введения — 2019—04—01

**1 Область применения**

Настоящий стандарт распространяется на тканевые балластирующие устройства, предназначенные для обеспечения проектного положения трубопроводов, в том числе с тепловой изоляцией, для транспортировки нефти и нефтепродуктов, прокладываемых на болотах, обводненных территориях и поймах рек.

**2 Нормативные ссылки**

В настоящем стандарте использованы нормативные ссылки на следующие стандарты:

ГОСТ 2.601 Единая система конструкторской документации. Эксплуатационные документы

ГОСТ 12.2.003 Система стандартов безопасности труда. Оборудование производственное.

Общие требования безопасности

ГОСТ 15.309 Система разработки и постановки продукции на производство. Испытания и приемка выпускаемой продукции. Основные положения

ГОСТ 166 Штангенциркули. Технические условия

ГОСТ 427 Линейки измерительные металлические. Технические условия

ГОСТ 3262 Трубы стальные водогазопроводные. Технические условия

ГОСТ 6611.2 Нити текстильные. Методы определения разрывной нагрузки и удлинения при разрыве

ГОСТ 7502 Рулетки измерительные металлические. Технические условия

ГОСТ 10354 Пленка полиэтиленовая. Технические условия

ГОСТ 10704 Трубы стальные электросварные прямошовные. Сортамент

ГОСТ 13837 Динамометры общего назначения. Технические условия

ГОСТ 15150 Машины, приборы и другие технические изделия. Исполнения для различных климатических районов. Категории, условия эксплуатации, хранения и транспортирования в части воздействия климатических факторов внешней среды

ГОСТ 24297 Верификация закупленной продукции. Организация проведения и методы контроля

ГОСТ 25706 Лупы. Типы, основные параметры. Общие технические требования

ГОСТ 27288 (СТ СЭВ 5533—86) Машины швейные промышленные. Общие технические требования

ГОСТ 29104.1 Ткани технические. Методы определения линейных размеров, линейной и поверхностной плотностей

ГОСТ 29104.4 Ткани технические. Метод определения разрывной нагрузки и удлинения при разрыве

---

- ГОСТ 29104.13 Ткани технические. Метод определения стойкости к агрессивным средам  
ГОСТ Р 8.568 Государственная система обеспечения единства измерений. Аттестация испытательного оборудования. Основные положения  
ГОСТ Р 51801 Общие требования к машинам, приборам и другим техническим изделиям в части стойкости к воздействию агрессивных и других специальных сред  
ГОСТ Р 52608 Материалы геотекстильные. Методы определения водопроницаемости  
ГОСТ Р 53019 Нитки швейные для изделий технического и специального назначения. Технические условия  
ГОСТ Р 55031 Дороги автомобильные общего пользования. Материалы геосинтетические для дорожного строительства. Метод определения устойчивости к ультрафиолетовому излучению  
ГОСТ Р 55032 Дороги автомобильные общего пользования. Материалы геосинтетические для дорожного строительства. Метод определения устойчивости к многократному замораживанию и оттаиванию  
ГОСТ Р 53228 Весы неавтоматического действия. Часть 1. Метрологические и технические требования. Испытания  
ГОСТ Р 57270 Материалы строительные. Методы испытаний на горючесть

**Примечание** — При пользовании настоящим стандартом целесообразно проверить действие ссылочных стандартов в информационной системе общего пользования — на официальном сайте Федерального агентства по техническому регулированию и метрологии в сети Интернет или по ежегодному информационному указателю «Национальные стандарты», который опубликован по состоянию на 1 января текущего года, и по выпускам ежемесячного информационного указателя «Национальные стандарты» за текущий год. Если заменен ссылочный стандарт, на который дана недатированная ссылка, то рекомендуется использовать действующую версию этого стандарта с учетом всех внесенных в данную версию изменений. Если заменен ссылочный стандарт, на который дана датированная ссылка, то рекомендуется использовать версию этого стандарта с указанным выше годом утверждения (принятия). Если после утверждения настоящего стандарта в ссылочный стандарт, на который дана датированная ссылка, внесено изменение, затрагивающее положение, на которое дана ссылка, то это положение рекомендуется применять без учета данного изменения. Если ссылочный стандарт отменен без замены, то положение, в котором дана ссылка на него, рекомендуется применять в части, не затрагивающей эту ссылку.

### 3 Термины и определения

В настоящем стандарте применены следующие термины с соответствующими определениями:

**3.1 балластирующее устройство:** Конструкция, предназначенная для размещения на трубопроводе с целью увеличения его веса для обеспечения проектного положения трубопровода при прокладке через водные преграды, болота и обводненные территории.

**3.2 тканевое балластирующее устройство:** Балластирующее устройство, изготовленное из технической ткани.

**3.3 техническая ткань:** Текстильная ткань из натуральных или синтетических волокон, предназначенная для изготовления технических изделий.

**3.4 насыпной грунт:** Насыпаемый в тканевые емкости сыпучий минеральный грунт с размером частиц не более 50 мм без примесей снега и льда.

3.5

**геотекстильный материал (геотекстиль):** Плоский водопроницаемый синтетический или натуральный материал (нетканый, тканый или трикотажный), используемый в контакте с грунтом и/или другими материалами в транспортном, трубопроводном строительстве и гидротехнических сооружениях.

[ГОСТ Р 53225—2008, статья 3.2.2]

### 4 Сокращения

В настоящем документе применены следующие сокращения:

КТ — контейнер текстильный;

ПКБУ — полимерно-контейнерное балластирующее устройство;

РЭ — руководство по эксплуатации;

ТБУ — тканевое балластирующее устройство.

## 5 Классификация

5.1 ТБУ подразделяют на:

- каркасные (ПКБУ);
- бескаркасные (КТ).

5.2 КТ применяют для трубопроводов с наружным диаметром: 121; 159; 219; 325; 377; 426; 530; 720; 820; 1020; 1067; 1220; 1267; 1420; 1467; 1620 мм без тепловой изоляции/с тепловой изоляцией.

5.3 ПКБУ применяют для трубопроводов с наружным диаметром: 325; 426; 530; 720; 820; 1020; 1067; 1220; 1267; 1420; 1467; 1620; 1667 мм без тепловой изоляции/с тепловой изоляцией.

5.4 В зависимости от расположения загрузочного рукава КТ подразделяют на:

- расположение в верхней части емкости (В);
- расположение в торцевой части емкости (Т).

5.5 В зависимости от габаритных размеров ПКБУ подразделяют на:

- ПКБУ;
- ПКБУ с увеличенными габаритными размерами и массой (С).

5.6 Схема условного обозначения ТБУ приведена на рисунке 1.

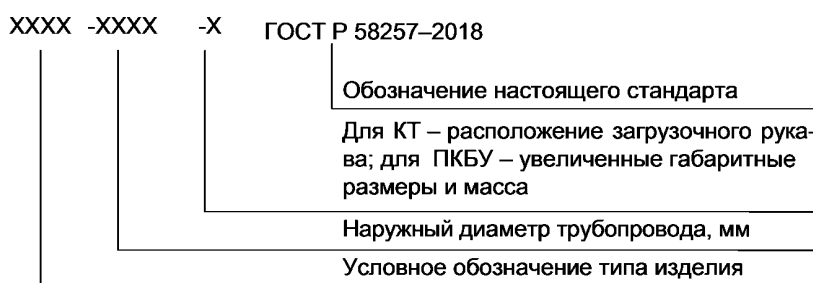


Рисунок 1 — Схема условного обозначения тканевого балластирующего устройства

### Примеры

1 Условное обозначение КТ для трубопровода с наружным диаметром 1220 мм, с загрузочным рукавом, расположенным в верхней части емкости, изготовленным по настоящему стандарту:

«КТ-1220-В по \_\_\_\_\_<sup>1)</sup>».

2 Условное обозначение КТ для трубопровода с наружным диаметром 1220 мм, с загрузочным рукавом, расположенным в торцевой части емкости, изготовленным по настоящему стандарту:

«КТ-1220-Т по \_\_\_\_\_<sup>1)</sup>».

3 Условное обозначение ПКБУ для трубопровода с наружным диаметром 1220 мм, изготовленного по настоящему стандарту:

«ПКБУ-1220 по \_\_\_\_\_<sup>1)</sup>».

4 Условное обозначение ПКБУ для трубопровода с наружным диаметром 1420 мм, увеличенными габаритными размерами и массой, изготовленного по настоящему стандарту:

«ПКБУ-1420-С по \_\_\_\_\_<sup>1)</sup>».

## 6 Технические требования

### 6.1 Основные показатели и характеристики

#### 6.1.1 Текстильный контейнер

6.1.1.1 КТ состоит из двух емкостей, образованных сшиванием полотен из технической ткани.

6.1.1.2 Емкости соединены между собой соединительным поясом из технической ткани. При необходимости на емкости нашивают силовые пояса.

6.1.1.3 На емкостях КТ располагают загрузочные рукава, вшиваемые в щелевые прорези верхней части либо торцевой части емкостей. Загрузочные рукава обеспечивают возможность полноценного заполнения емкости. После окончания заполнения емкостей загрузочные рукава завязывают тесьмой. Рекомендуемая длина рукава — не менее 1,5 диаметра рукава.

<sup>1)</sup> Приводят обозначение настоящего стандарта.

6.1.1.4 Для выполнения монтажа и погрузочно-разгрузочных работ на емкости и, при необходимости, на соединительный пояс нашивают грузоподъемные петли из технической ткани. Место расположения петель и их количество устанавливают в конструкторской документации.

6.1.1.5 Геометрические размеры и массу не заполненного насыпным грунтом КТ устанавливают в технической документации.

6.1.1.6 Технические характеристики КТ для трубопровода без тепловой изоляции/с тепловой изоляцией приведены в таблице 1.

Т а б л и ц а 1 — Технические характеристики текстильного контейнера

Наружный диаметр трубопровода, мм	Габаритные размеры КТ, заполненного насыпным грунтом и установленного на трубопровод, мм, не более		Объем КТ, м <sup>3</sup>	Масса КТ, заполненного насыпным грунтом <sup>1)</sup> , т
	длина <i>L</i>	ширина <i>B</i>		
121	1050	600	0,06	0,08
159	1350	800	0,16	0,22
219	1350	1000	0,25	0,35
325	1650	1550	0,80	1,12
377	1650	1550	0,80	1,12
426	1650	2000	1,22	1,71
530	1700	2050	1,30	1,82
630	1800	2500	2,00	2,80
720	1650	2900	2,20	3,08
820	1650	2950	2,40	3,36
1020	1650	3550	3,50	4,90
1067	1650	3600	3,55	4,97
1220	1700	3950	3,70	5,18
1267	1700	4000	3,75	5,25
1420	1750	4350	5,25	7,35
1467	1750	4400	5,30	7,42
1620	1800	4500	5,80	8,12

1) Масса КТ указана для насыпного грунта плотностью 1400 кг/м<sup>3</sup>.

**П р и м е ч а н и я**

1 По согласованию с заказчиком допускается изготовление и поставка КТ с другими техническими характеристиками.

2 Допускаемое отклонение массы КТ, заполненного насыпным грунтом, — минус 5 %.

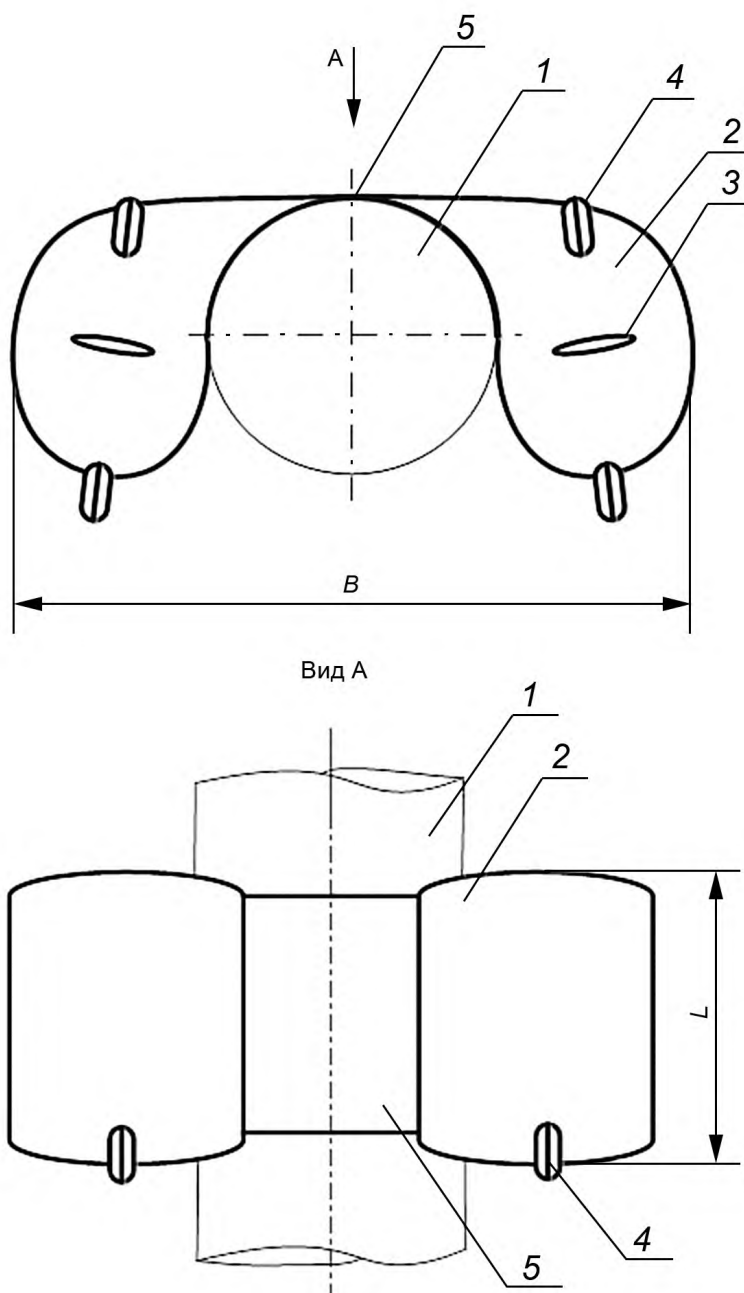
3 Габаритные размеры: длина *L*, ширина *B* приведены на рисунках 2, 3.

6.1.1.7 Если диаметр трубопровода с тепловой изоляцией находится в диапазоне двух диаметров, приведенных в таблице 1, используют КТ, предназначенный для трубопровода большего диаметра.

6.1.1.8 Общий вид КТ, заполненного насыпным грунтом и установленного на трубопровод, с грузочным рукавом, расположенным в торцевой и верхней части емкости приведен на рисунках 2, 3 соответственно. Допускаются иные конструкции КТ, если конструктивные элементы, приведенные в 6.1.1.1—6.1.1.4, входят в состав конструкции.

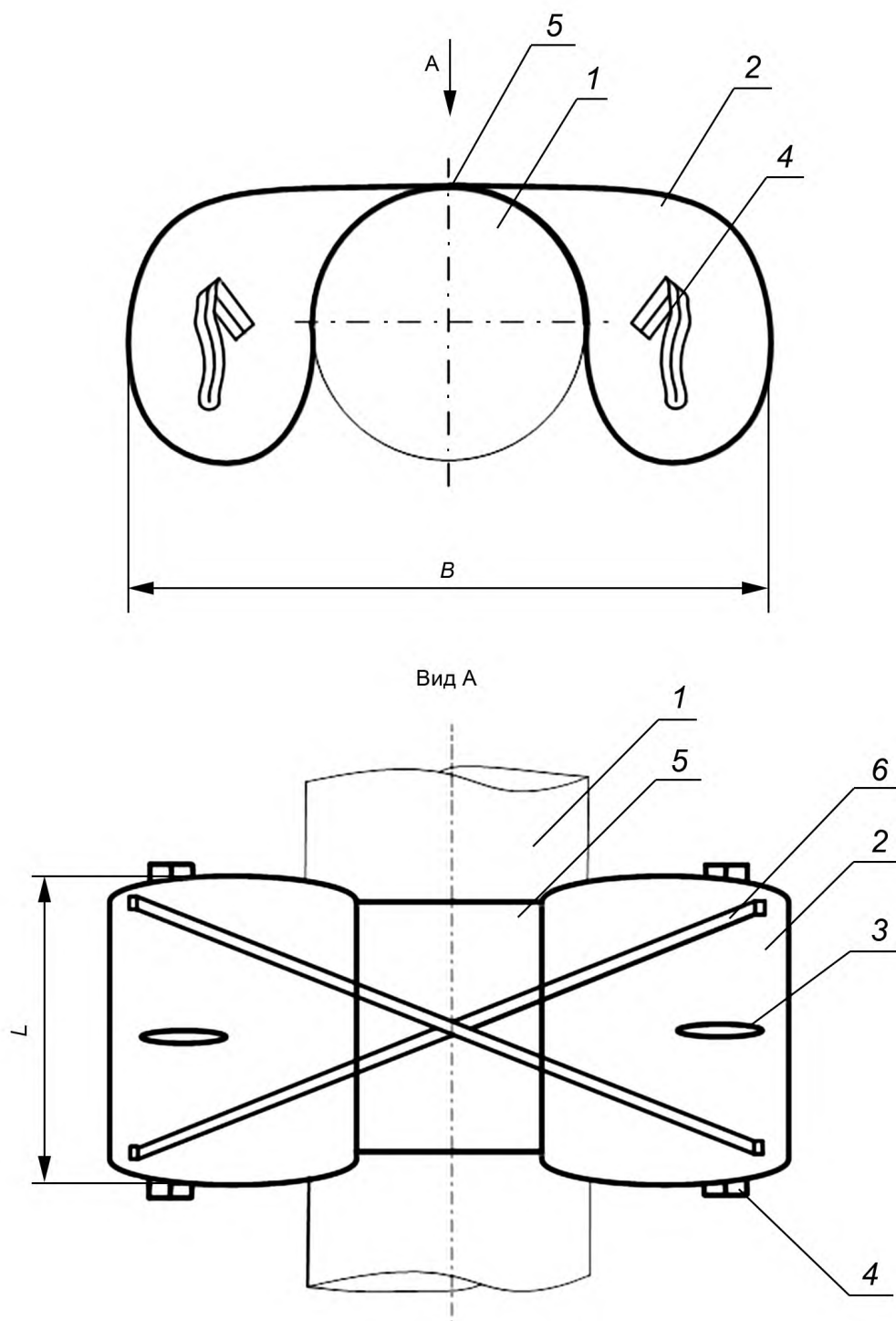
**6.1.2 Полимерно-контейнерное балластирующее устройство**

6.1.2.1 ПКБУ состоит из двух размещенных по обе стороны от трубопровода и заполняемых насыпным грунтом емкостей, выполненных из технической ткани. Каждую емкость снабжают разборной рамкой жесткости, верхними и нижними силовыми поясами.



1 — трубопровод; 2 — емкость; 3 — загрузочные рукава; 4 — грузоподъемные петли; 5 — соединительный пояс

Рисунок 2 — Общий вид текстильного контейнера, заполненного насыпным грунтом и установленного на трубопровод, с загрузочным рукавом, расположенным в торцевой части емкости



1 — трубопровод; 2 — емкость; 3 — загрузочные рукава; 4 — грузоподъемные петли; 5 — соединительный пояс; 6 — силовые пояса

Рисунок 3 — Общий вид текстильного контейнера, заполненного насыпным грунтом и установленного на трубопровод, с загрузочным рукавом, расположенным в верхней части емкости

6.1.2.2 Заполняемые насыпным грунтом емкости ПКБУ выполняют в виде единого, налагаемого на трубопровод полотнища, снабженного проушинами для размещения в них продольных элементов распорных рамок. Распорные рамки жесткости относительно дна траншеи размещают с наклоном в сторону стенки траншеи.

6.1.2.3 Для выполнения монтажа и погрузочно-разгрузочных работ на емкости нашивают грузоподъемные петли из технических лент или технической ткани. Место расположения петель устанавливают в конструкторской документации.



6.1.2.4 Геометрические размеры и массу ПКБУ, не заполненного насыпным грунтом, принимают в соответствии с технической документацией.

6.1.2.5 Технические характеристики ПКБУ для трубопровода без тепловой изоляции/с тепловой изоляцией приведены в таблице 2.

Таблица 2 — Технические характеристики полимерно-контейнерного балластирующего устройства

Наружный диаметр трубопровода, мм	Габаритные размеры ПКБУ, заполненного насыпным грунтом и установленного на трубопровод, мм, не более		Объем контейнеров ПКБУ <sup>1)</sup> , м <sup>3</sup>	Масса ПКБУ, заполненного насыпным грунтом <sup>2)</sup> , т
	длина <i>L</i>	ширина <i>B</i>		
325	1600	1600	0,6	0,84
426				
530	1600	1800	0,8	1,12
720	1600	2400	1,4	1,96
820	1600	2700	1,8	2,52
1020	1600	3300	2,7	3,78
1067				
1220	1600	3900	3,8	5,32
1267				
1420	1600	4200	5,1	7,14
1467				
1620	1600	4400	5,4	7,56
1667	1600	4400	5,4	7,56

1) Объем контейнеров ПКБУ — до уровня верхних краев смонтированного и заполненного ПКБУ.  
2) Масса ПКБУ указана для насыпного грунта плотностью 1400 кг/м<sup>3</sup>.

**Примечания**  
1 По согласованию с заказчиком допускается изготовление и поставка ПКБУ с другими техническими характеристиками.  
2 Допускаемое отклонение массы ПКБУ, заполненного насыпным грунтом, — минус 5 %.  
3 Габаритные размеры ПКБУ: длина *L*, ширина *B* приведены на рисунке 4.

6.1.2.6 Технические характеристики ПКБУ с увеличенными габаритными размерами и массой приведены в таблице 3.

Таблица 3 — Технические характеристики полимерно-контейнерного балластирующего устройства с увеличенными габаритными размерами и массой

Наружный диаметр трубопровода, мм	Габаритные размеры ПКБУ с насыпным грунтом, установленного на трубопровод, мм, не более		Объем контейнеров ПКБУ <sup>1)</sup> , м <sup>3</sup>	Масса ПКБУ, заполненного насыпным грунтом <sup>2)</sup> , т
	длина <i>L</i>	ширина <i>B</i>		
530	3200	1800	1,52	2,13
720		2400	2,60	3,64
820		2700	3,40	4,76
1020		3200	5,40	7,56
1067		3200	5,40	7,56

Окончание таблицы 3

Наружный диаметр трубопровода, мм	Габаритные размеры ПКБУ с насыпным грунтом, установленного на трубопровод, мм, не более		Объем контейнеров ПКБУ <sup>1)</sup> , м <sup>3</sup>	Масса ПКБУ, заполненного насыпным грунтом <sup>2)</sup> , т
	длина <i>L</i>	ширина <i>B</i>		
1220	3200	3900	7,60	10,64
1267		3900	7,60	10,64
1420		4200	10,20	14,28
1467		4200	10,20	14,28
1620		4400	12,40	17,36
1667		4400	12,40	17,36

1) Объем контейнеров ПКБУ — до уровня верхних краев смонтированного и заполненного ПКБУ.  
2) Масса ПКБУ указана для насыпного грунта плотностью 1400 кг/м<sup>3</sup>.

**Примечания**  
1 По согласованию с заказчиком допускается изготовление и поставка ПКБУ с увеличенными габаритными размерами и массой с другими техническими характеристиками.  
2 Допускаемое отклонение массы ПКБУ, заполненного насыпным грунтом, — минус 5 %.  
3 Габаритные размеры: длина *L*, ширина *B* приведены на рисунке 4.

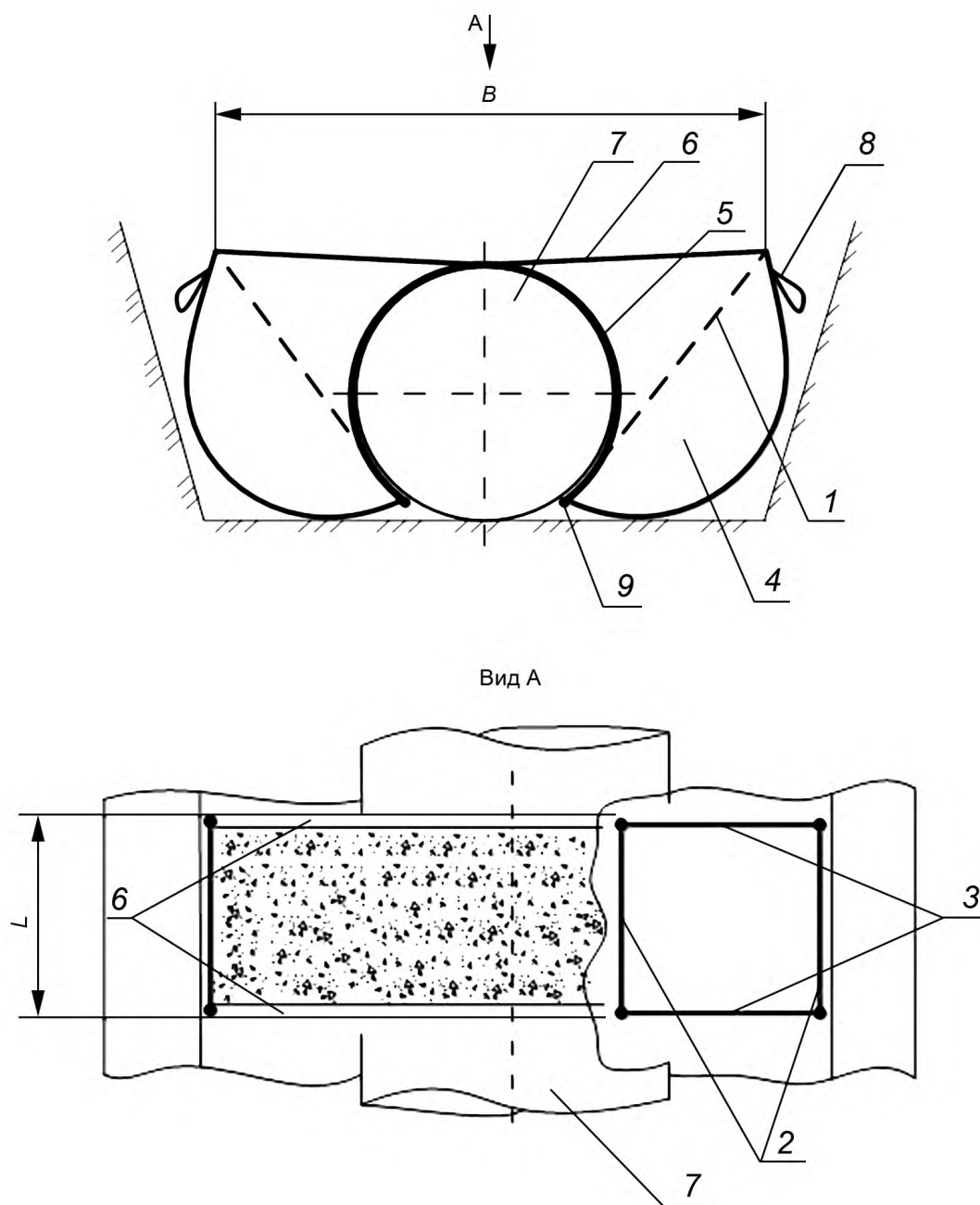
6.1.2.7 Если диаметр трубопровода с тепловой изоляцией находится в диапазоне двух диаметров, приведенных в таблицах 2 и 3, используют ПКБУ, предназначенное для трубопровода большего диаметра.

6.1.2.8 Общий вид ПКБУ, установленного на трубопровод, приведен на рисунках 4 и 5. Допускаются иные конструкции ПКБУ, если конструктивные элементы, приведенные в 6.1.2.1—6.1.2.3, входят в состав конструкции.

6.1.2.9 Конструкция ПКБУ обеспечивает отсутствие прямого касания распорными рамками жесткости изоляции трубопровода. Отсутствие прямого касания обеспечивают:

- положением распорных рамок жесткости на расстоянии не менее 5 мм от трубопровода после заполнения ПКБУ насыпным грунтом;
- формированием грунтовой прокладки (буферной подушки) за счет конструкции емкости ПКБУ;
- дополнительной защитой изоляции (теплоизоляции) трубопровода в виде защитного слоя не менее двух слоев нетканого синтетического материала шириной не менее чем на 6 см больше диаметра трубы распорной рамки жесткости и выступающий за края емкости не менее 10 см с обеих сторон.

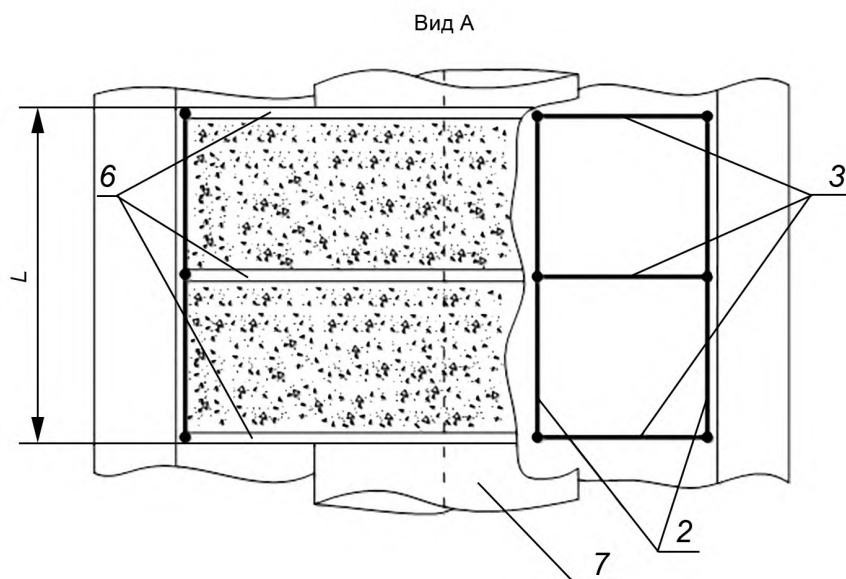
6.1.2.10 Распорная рамка жесткости ПКБУ состоит из двух продольных и двух распорных элементов. Распорная рамка жесткости ПКБУ с увеличенными габаритными размерами и массой состоит из двух продольных и трех распорных элементов. Распорные рамки жесткости изготавливают из стальных труб, продольные и распорные элементы которых фиксируют при сборке на торцевых участках продольных элементов в узлах крепления. Для ПКБУ с увеличенными габаритными размерами и массой третью распорную рамку жесткости фиксируют в центре продольных. Конструкция фиксации распорных элементов рамки обеспечивает прочность соединения. Внешний вид распорной рамки жесткости ПКБУ и ПКБУ с увеличенными габаритными размерами и массой приведен на рисунке 5.



а) вид сверху полимерно-контейнерного балластирующего устройства, заполненного насыпным грунтом и установленного на трубопровод

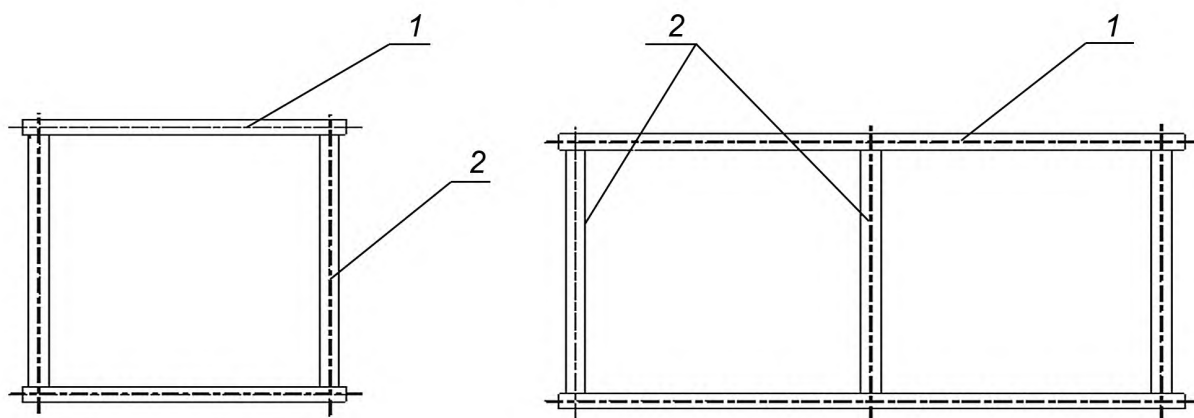
1 — распорная рамка жесткости, расположенная в проушине; 2 — продольный элемент распорной рамки жесткости; 3 — распорный элемент распорной рамки жесткости; 4 — контейнер; 5 — нижний силовой пояс; 6 — верхний силовой пояс; 7 — трубопровод; 8 — грузоподъемные петли; 9 — защитный слой

Рисунок 4 — Общий вид полимерно-контейнерного балластирующего устройства, заполненного насыпным грунтом и установленного на трубопровод



б) вид сверху полимерно-контейнерного балластирующего устройства с увеличенными габаритными размерами и массой, заполненного насыпным грунтом и установленного на трубопровод

Рисунок 4 — Лист 2



а) Полимерно-контейнерного балластирующего устройства

б) Полимерно-контейнерного балластирующего устройства с увеличенными габаритными размерами и массой

1 — продольный элемент; 2 — распорный элемент

Рисунок 5 — Внешний вид распорной рамки жесткости

6.1.2.11 Диаметр и толщина стенки элементов распорных рамок жесткости для ПКБУ приведены в таблице 4.

Т а б л и ц а 4 — Диаметр и толщина стенки элементов распорных рамок жесткости

Наружный диаметр трубопровода, мм	Диаметр и толщина стенки элементов распорных рамок жесткости продольного/распорного элемента, мм, не менее
От 325 до 820	48 × 3,0/48 × 3,0
1020, 1067	48 × 3,0/48 × 3,0

Окончание таблицы 4

Наружный диаметр трубопровода, мм	Диаметр и толщина стенки элементов распорных рамок жесткости продольного/распорного элемента, мм, не менее
1220, 1267	48 × 3,5/48 × 3,5
1420, 1467, 1620, 1667	57 × 4,0/48 × 3,5

Примечание — Диаметр и толщина среднего распорного элемента полимерно-контейнерного балластирующего устройства с увеличенными габаритными размерами не менее 57 × 3,5 мм.

**6.1.3 Стойкость к внешним воздействиям**

Вид климатического исполнения ТБУ — УХЛ, категория размещения 1 и 5 по ГОСТ 15150.

Группа условий агрессивности — Х04.4, Х01.3 по ГОСТ Р 51801.

**6.1.4 Изготовление**

6.1.4.1 Заготовки для производства ТБУ изготавливают по технической документации изготовителя путем раскроя технической ткани.

6.1.4.2 Раскрой технической ткани производят термическим способом с оплавлением кромки для исключения осыпаемости среза ткани

6.1.4.3 Пошив ТБУ производят на промышленных швейных машинах, характеристики которых не ниже указанных в ГОСТ 27288.

6.1.4.4 При пошиве концы строчек закрепляют обратной строчкой длиной не менее 5 см или двумя обратными строчками длиной не менее 3 см каждая.

6.1.4.5 На ТБУ не допускается: расхождение швов, пропуски в строчке, сквозные механические повреждения ткани.

6.1.4.6 Для изготовления силовых поясов используют техническую ткань, из которой изготавливают ТБУ, или техническую ленту, технические характеристики которой не ниже характеристик основного материала ТБУ. Силовые пояса изготавливают из отрезков технической ткани, сложенных в несколько слоев и сформированных в ленту.

**6.2 Сырье, материалы, покупные изделия**

6.2.1 Геотекстильный материал, применяемый при изготовлении ТБУ, изготавливают из полимерных материалов (полиамид или полиэфир), имеющих характеристики не ниже приведенных в таблице 5.

Таблица 5 — Технические характеристики

Наименование		Значение
Техническая ткань		
Поверхностная плотность, не менее, г/м <sup>2</sup>		300
Разрывная нагрузка образцов 200 × 50 мм, кН, не менее	в продольном направлении	3,0
	в поперечном направлении	3,0
Относительное удлинение при разрыве в продольном и поперечном направлениях, %, не более		30
Коэффициент морозостойкости, не менее		0,8
Коэффициент стойкости к действию агрессивных сред, не менее		0,8
Коэффициент стойкости к воздействию ультрафиолетового излучения, не менее		0,65
Коэффициент фильтрации, м/сут, не менее		1
Группа горючести по ГОСТ Р 57270		Горючий
Полиэфирные или полиамидные нити		
Разрывная нагрузка ниток, кН, не менее		0,08
Относительное удлинение при разрыве, %		от 18 до 27

Окончание таблицы 5

Наименование	Значение
<b>Силовой пояс</b>	
Разрывная нагрузка, кН, не менее	10
Относительное удлинение при разрыве, не более %	30
<b>Тканевое балластирующее устройство</b>	
Разрывная нагрузка швильных соединений, кН, не менее	1,8

6.2.2 Для сшивания элементов ТБУ между собой используют полиэфирные или полиамидные нитки.

6.2.3 Разрывная нагрузка и относительное удлинение при разрыве полиэфирных или полиамидных нитей — не ниже значений, указанных в таблице 5, остальные характеристики ниток — не ниже указанных в ГОСТ Р 53019.

6.2.4 Разрывная нагрузка и относительное удлинение при разрыве силовых поясов, изготовленных из технической лент или технической ткани, — не ниже значений, указанных в таблице 5.

6.2.5 Разрывная нагрузка швильных соединений ТБУ — не ниже значения, указанного в таблице 5.

6.2.6 Сквозные дефекты и расхождения ниток в геотекстильном материале, применяемом при изготовлении ТБУ, не допускаются.

6.2.7 Для изготовления распорных рамок жесткости применяют трубы стальные по ГОСТ 10704, ГОСТ 3262.

6.2.8 Поверхности распорных рамок жесткости имеют антикоррозионное покрытие, устойчивое при эксплуатации в воде, толщиной не менее 40 мкм.

### 6.3 Комплектность

6.3.1 ТБУ поставляют потребителю партиями. Партия ТБУ состоит из комплектов.

6.3.2 В комплект поставки КТ входят:

- КТ;
- передвижное бункерное устройство для загрузки КТ<sup>1)</sup> (по требованию заказчика);
- сопроводительные документы.

6.3.3 В комплект поставки ПКБУ входят:

- емкости из технической ткани;
- распорная рамка жесткости — 2 шт.;
- сопроводительные документы.

6.3.4 В комплект сопроводительных документов входят:

- паспорт;
- РЭ

6.3.5 Паспорт оформляют по ГОСТ 2.601, он содержит:

- товарный знак или наименование изготовителя;
- информацию, свидетельствующую о годности продукции и ее приемки;
- контактную информацию изготовителя: почтовый адрес, телефон, адрес электронной почты (дополнительно указывают почтовый адрес, телефон, адрес электронной почты производственной площадки при их отличии от контактной информации изготовителя);
- наименование объекта, на который поставляют продукцию (по требованию заказчика);
- наименование изделия;
- условное обозначение изделия по настоящему стандарту;
- объем вмещаемого насыпного грунта, м<sup>3</sup>;
- марку технической ткани;
- технические характеристики ткани;
- марку ниток;

<sup>1)</sup> При оформлении заказа на поставку бункерного устройства указывают наименование бункера и его типоразмер.

- технические характеристики ниток;
- дату изготовления партии (месяц, год);
- номер партии;
- количество ТБУ в партии, шт.;
- комплектность;
- результаты приемо-сдаточных испытаний;
- срок службы ТБУ;
- гарантийные обязательства изготовителя.

6.3.6 РЭ оформляют по ГОСТ 2.601, оно содержит требования:

- к транспортировке ТБУ;
- к хранению и утилизации ТБУ;
- безопасности при производстве работ;
- к приемке ТБУ перед монтажом на трубопровод;
- к монтажу ТБУ на трубопровод.

#### 6.4 Маркировка

6.4.1 Маркировку ТБУ выполняют на бирке, пришитой к наружной поверхности ТБУ. Допускается знаки маркировки выполнять на боковой наружной поверхности ТБУ по трафарету или иным способом с помощью контрастной несмываемой краски.

6.4.2 Срок сохранения маркировочных надписей при хранении ТБУ — не менее 10 лет с даты их изготовления.

6.4.3 Маркировку распорных рамок выполняют на бирке, прикрепленной к наружной поверхности упаковки рамок. Информация, содержащаяся в маркировке распорных рамок, — соответствует маркировке ТБУ.

6.4.4 При упаковке ТБУ в световлагозащитный материал проводят дополнительную маркировку, наносимую на закрепленную этикетку/бирку. Допускается нанесение маркировки на упаковку несмываемой краской. Маркировку наносят на видное место.

6.4.5 Маркировка ТБУ содержит:

- наименование изготовителя (логотип);
- условное обозначение ТБУ;
- порядковый номер партии в системе нумерации изготовителя;
- месяц и год выпуска.

#### 6.5 Упаковка

6.5.1 Упаковку емкостей из технической ткани ТБУ проводят поштучно путем складывания и обочивания лентой.

6.5.2 ТБУ упаковывают в световлагозащитный материал из полиэтиленовой пленки черного цвета по ГОСТ 10354 толщиной не менее 0,15 мм. Допускается упаковывать несколько ТБУ в мешки.

6.5.3 Допускается другая упаковка, обеспечивающая световлагозащиту ТБУ.

6.5.4 Элементы распорных рамок жесткости упаковывают отдельно от емкостей из технической ткани.

6.5.5 Элементы распорных рамок жесткости укладывают и транспортируют на деревянных, стянутых шпильками поддонах (паллетах). При укладке на паллеты предусматривают защиту антикоррозионного покрытия рамок жесткости от соприкосновения шпилек.

6.5.6 Паспорта и РЭ на ТБУ помещают в герметичную упаковку и передают заказчику вместе с партией ТБУ или транспортируют вместе с ТБУ.

### 7 Требования безопасности и охраны окружающей среды

7.1 Требования безопасности к производственному оборудованию — по ГОСТ 12.2.003.

7.2 Материалы, применяемые при изготовлении, входящие в состав ТБУ, и сами ТБУ не должны оказывать негативного воздействия на окружающую среду.

7.3 Монтаж и демонтаж ТБУ следует проводить с учетом требований РЭ и в соответствии с проектом производства работ, содержащим раздел «Безопасность и охрана труда», в котором предусмотрен комплекс организационных и технических мероприятий, обеспечивающих безопасность проведения работ по балластировке трубопроводов, и утвержденным в установленном порядке.

7.4 Процессы и технологии производства, хранения, перевозки, утилизации ТБУ должны исключать оказание негативного воздействия на окружающую среду.

## 8 Правила приемки

8.1 Все материалы, применяемые при изготовлении ТБУ, подлежат входному контролю по ГОСТ 24297 на соответствие их технических характеристик, указанных в сертификатах (паспортах) качества предприятий — поставщиков материалов и/или протоколах испытаний, требованиям 6.2.

8.2 Результаты входного контроля материалов фиксируют в журналах входного контроля с оформлением акта проверки.

8.3 Для контроля качества ТБУ проводят следующие испытания:

- приемо-сдаточные;
- периодические;
- типовые.

8.4 Приемо-сдаточные, периодические и типовые испытания проводят по программам и методикам испытаний, разработанным изготовителем. Виды и объемы испытаний указаны в таблице 6.

Таблица 6 — Виды и объемы испытаний

Проверяемый показатель	Технические требования, пункты настоящего стандарта	Метод контроля, пункт настоящего стандарта	Объем выборки при проведении испытаний		
			приемо-сдаточных	периодических	типовых
Геометрические размеры не заполненного насыпным грунтом ТБУ	6.1.1.5 6.1.2.4	9.1	В зависимости от размера партии, но не менее 3 шт.	Одно ТБУ, прошедшее приемо-сдаточные испытания	Одно ТБУ, прошедшее приемо-сдаточные испытания
Геометрические размеры заполненного насыпным грунтом ТБУ	6.1.1.6 6.1.2.5 6.1.2.6	9.1	—	Одно ТБУ, прошедшее приемо-сдаточные испытания	Одно ТБУ, прошедшее приемо-сдаточные испытания
Геометрические размеры металлической распорной рамки жесткости ПКБУ	6.1.2.11	9.1	В зависимости от размера партии, но не менее 3 шт.		
Длина обратной строчки	6.1.4.4	9.1	100 %		
Отсутствие дефектов материала ТБУ и швов	6.1.4.5	9.1	100 %		
Масса не заполненного насыпным грунтом ТБУ	6.1.1.5 6.1.2.2	9.1	В зависимости от размера партии, но не менее 3 шт.		
Масса заполненного насыпным грунтом ТБУ	6.1.1.6 6.1.2.5 6.1.2.6	9.1	—		
Маркировка ТБУ	6.4	9.1	100 %		
Маркировка распорной рамки жесткости ПКБУ	6.4	9.1	100 %		
Упаковка ТБУ	6.5	9.1	100 %		
Поверхностная плотность технической ткани	6.2.1	9.1	—		
Разрывная нагрузка и относительное удлинение технической ткани при разрыве	6.2.1	9.1	—		



Окончание таблицы 6

Проверяемый показатель	Технические требования, пункты настоящего стандарта	Метод контроля, пункт настоящего стандарта	Объем выборки при проведении испытаний		
			приемо-сдаточных	периодических	типовых
Разрывная нагрузка и относительное удлинение ниток при разрыве	6.2.3	9.1	—		
Разрывная нагрузка сшивных соединений	6.2.5	9.1		Одно ТБУ, прошедшее приемо-сдаточные испытания	Одно ТБУ, прошедшее приемо-сдаточные испытания
Разрывная нагрузка и относительное удлинение силовых поясов при разрыве	6.2.4	9.1			
Работоспособность ТБУ	8.8	9.1	—	—	Одно ТБУ, прошедшее приемо-сдаточные испытания
Стойкость к воздействию агрессивных сред	6.2.1	9.1		Одно ТБУ, прошедшее приемо-сдаточные испытания	Одно ТБУ, прошедшее приемо-сдаточные испытания
Морозостойкость	6.2.1	9.1			
Горючесть	6.2.1	9.1			
Стойкость к ультрафиолетовому излучению	6.2.1	9.1			
Коэффициент фильтрации	6.2.1	9.1			

8.5 Приемо-сдаточным испытаниям подвергают каждую партию ТБУ. Количество комплектов изделий в партии не превышает 500 шт., выполненных из материалов с одинаковыми техническими характеристиками.

8.6 Периодические испытания проводит изготовитель не реже 1 раза в год или перед началом производства при перерыве выпуска более 1 года. При необходимости изготовитель привлекает сторонние организации. Допускается проводить периодические испытания по требованию заказчика по согласованной с ним программе и методике испытаний.

8.7 Типовые испытания проводят в объеме приемо-сдаточных и периодических испытаний.

8.8 В программу типовых испытаний включают проверку работоспособности наполненного сыпучим грунтом ТБУ (стендовые испытания). Стендовые испытания проводят с нагрузкой, действующей на утяжелитель, не менее веса грунта засыпки над трубопроводом по программе и методике испытаний.

8.9 При испытаниях применяют средства измерений утвержденных типов, сведения о которых внесены в Федеральный информационный фонд по обеспечению единства измерений.

8.10 Испытательное оборудование, применяемое при испытаниях, должно быть аттестовано в соответствии с ГОСТ Р 8.568.

8.11 Оформление результатов и порядок действия после проведения приемо-сдаточных, периодических, типовых испытаний — по ГОСТ 15.309.

## 9 Методы контроля

9.1 Для подтверждения характеристик ТБУ применяют методы контроля, приведенные в таблице 7.

Таблица 7 — Методы контроля

Метод контроля	Определяемая характеристика	Средства измерения/ Методы измерения
Визуальный	Комплектность, маркировка и упаковка, внешний вид ТБУ, наличие повреждения емкостей и соединительных поясов. Отсутствие дефектов материала ТБУ и швов	—
Измерительный	Геометрические размеры не заполненного насыпным грунтом ТБУ	Рулетка металлическая — по ГОСТ 7502. Линейка металлическая — по ГОСТ 427. Штангенциркуль — по ГОСТ 166. Лупы — по ГОСТ 25706
	Длина обратной строчки	
	Геометрические размеры заполненного насыпным грунтом ТБУ	
Взвешивание	Масса не заполненного насыпным грунтом ТБУ	Весы технические — по ГОСТ Р 53228 с погрешностью $\pm 0,075$ кг
Взвешивание	Масса КТ, заполненного насыпным грунтом	Динамометр ДПУ-100 — по ГОСТ 13837
Расчетный	Масса ПКБУ <sup>1)</sup>	Мерная емкость
	Разрывная нагрузка и относительное удлинение силовых поясов при разрыве	Паспорта/протоколы испытаний, материала изделий
Испытания	Поверхностная плотность ткани	По ГОСТ 29104.1
	Разрывная нагрузка и относительное удлинение ткани при разрыве	По ГОСТ 29104.4
	Разрывная нагрузка и относительное удлинение швейных ниток при разрыве	По ГОСТ 6611.2
	Разрывная нагрузка швильных соединений	По методике, приведенной в приложении А
	Работоспособность ТБУ	По программе и методике испытаний
	Морозостойкость	По ГОСТ Р 55032 с дополнением: заморозка до минус 40 °С, количество циклов замораживания и оттаивания не менее 10
	Стойкость к воздействию агрессивных сред	По ГОСТ 29104.13
	Стойкость к ультрафиолетовому излучению	По ГОСТ Р 55031
	Коэффициент фильтрации	По ГОСТ Р 52608
	Горючесть	По ГОСТ Р 57270
1) Рассчитывается путем пересчета от объема вмещаемого насыпного грунта.		

9.2 Применяемые сырье, материалы и покупные изделия имеют сертификаты, подтверждающие их соответствие требованиям действующих стандартов, технических условий на эти сырье, материалы и изделия.

9.3 Контроль массы заполненного насыпным грунтом КТ осуществляют путем сопоставления результатов взвешивания с данными, приведенными в РЭ.

9.4 Контроль массы заполненного насыпным грунтом ПКБУ осуществляют сопоставлением результатов пересчета объема вмещаемого насыпного грунта с данными, приведенными в РЭ.

9.5 Плотность насыпного грунта для заполнения ТБУ определяют с помощью электронных весов класса точности III по ГОСТ Р 53228 и контрольной емкости объемом 1 дм<sup>3</sup> ( $V = 0,001$  м<sup>3</sup>) в последовательности:

а) взвешивание на электронных весах пустой контрольной емкости, кг;

- б) отбор пробы насыпного грунта (наполнение контрольной емкости грунтом)<sup>1)</sup>;
- в) взвешивание на электронных весах контрольной емкости с пробой грунта, кг;
- г) определение плотности насыпного грунта  $\rho$ , кг/м<sup>3</sup>, по формуле

$$\rho = \frac{m_1 - m_2}{V}, \quad (1)$$

где  $m_1$  — масса пустой контрольной емкости, кг;  
 $m_2$  — масса контрольной емкости с грунтом, кг;  
 $V$  — объем контрольной емкости, м<sup>3</sup>.

Отбираемый насыпной грунт не подвергают дополнительному увлажнению. При наполнении емкости допускается ручное уплотнение.

## 10 Транспортирование и хранение

10.1 ТБУ допускается транспортировать железнодорожным, автомобильным, водным и/или воздушным транспортом в соответствии с правилами перевозки грузов, действующими на каждом виде транспорта.

10.2 Условия хранения — не ниже С по ГОСТ 15150. Допускаются условия хранения Л по ГОСТ 15150.

10.3 ТБУ необходимо хранить в закрытых складских помещениях на стеллажах, поддонах или решетках, с защитой от попадания на них влаги и прямых солнечных лучей.

10.4 ТБУ необходимо хранить на расстоянии не менее 1 м от отопительных приборов.

## 11 Указания по эксплуатации

### 11.1 Текстильный контейнер

11.1.1 Монтаж КТ выполняют в соответствии с эксплуатационными документами.

11.1.2 Перед монтажом КТ подвергают входному контролю. Контролируют:

а) внешний вид на отсутствие повреждений ткани в виде надрезов, надрывов, затяжек, наличия расхождения швов, пропусков строчек, следов термического воздействия, за исключением краев, обработанных термическим способом при изготовлении;

б) комплектность.

11.1.3 Заполнение КТ насыпным грунтом осуществляют с применением бункерного устройства в соответствии с РЭ в последовательности:

а) загрузочные рукава КТ одевают и фиксируют на бункер;

б) грузовые элементы КТ фиксируют к металлоконструкциям бункера. При заполнении насыпным грунтом емкости дно КТ размещают выше земли во избежание складок и неравномерного заполнения емкости;

в) заполнение КТ насыпным грунтом продолжают до заполнения емкости;

г) размыкают бандажные элементы, снимают загрузочные рукава КТ с бункера.

11.1.4 Заполненные насыпным грунтом КТ складывают на ровной площадке на поддоне или настиле. С целью предохранения в зимнее время от смерзания насыпного грунта в емкостях или их примерзания к земле заполнение КТ насыпным грунтом проводят непосредственно перед монтажом их на трубопровод.

11.1.5 Установку КТ на трубопровод выполняют таким образом, чтобы оси емкостей контейнера располагались параллельно оси трубопровода (без перекоса).

11.1.6 Допустимый угол поворота КТ относительно оси трубопровода — не более 5° от вертикали.

11.1.7 Работы осуществляют в соответствии с рабочей документацией и с соблюдением правил техники безопасности.

### 11.2 Полимерно-контейнерное балластирующее устройство

11.2.1 Монтаж ПКБУ выполняют в соответствии с эксплуатационными документами.

<sup>1)</sup> Высота мерной емкости — от 500 до 700 мм.

11.2.2 Перед монтажом ПКБУ подвергают входному контролю. Контролируют:

а) внешний вид. Не допускаются к использованию и отбраковывают:

- элементы распорных рамок жесткости, получившие механические повреждения в виде изгиба, смятия, сплющивания или задира;
- емкость из технической ткани, получившая повреждения в виде надрезов, надрывов, затяжек;
- емкость из технической ткани, имеющая в наличии расхождение швов, пропуски строчек;
- емкость из технической ткани, на которой обнаружены следы термического воздействия, за исключением краев, обработанных термическим способом при изготовлении;

б) комплектность.

11.2.3 ПКБУ в собранном виде устанавливают при помощи подъемного сооружения непосредственно на трубу. Зацепление ПКБУ осуществляют за предусмотренные грузоподъемные петли.

11.2.4 Нижние силовые пояса, охватывающие трубу, не имеют гофр и складок. Верхний силовой пояс натягивают весом распорных рамок до заполнения насыпным грунтом.

11.2.5 При установке ПКБУ на трубопровод проводят полное раскрытие ПКБУ, и ПКБУ выравнивают на трубе перед заполнением насыпным грунтом.

11.2.6 Допустимый угол поворота ПКБУ относительно оси трубопровода — не более 5° от горизонтали.

11.2.7 Заполнение емкости ПКБУ следует проводить одноковшовым экскаватором. Заполнение проводят до начала осыпания грунта за пределы емкостей ПКБУ.

11.2.8 Работы осуществляют в соответствии с рабочей документацией и с соблюдением правил техники безопасности.

## **12 Гарантии изготовителя**

12.1 Изготовитель гарантирует соответствие ТБУ требованиям настоящего стандарта.

12.2 Гарантийный срок хранения ТБУ со дня продажи — не менее 12 мес при условии соблюдения условий хранения.

12.3 Срок службы ТБУ — не менее срока службы трубопровода при условии соблюдения требований настоящего стандарта и РЭ, но не менее 30 лет от даты монтажа.

Приложение А  
(рекомендуемое)

Методика определения прочности швального изделия  
тканевого балластирующего устройства

**А.1 Способ испытаний**

Определение прочности выполняют методом разрыва образца, вырезанного из тканевой части ТБУ, с постоянной скоростью перемещения зажима с целью определения количественных прочностных характеристик соединения материала.

**А.2 Оборудование, средства измерений**

Разрывные машины, измерительные металлические линейки по ГОСТ 427 с диапазонами измерений от 0 до 150 и от 0 до 1000 мм.

**А.3 Подготовка образцов**

Испытания проводят на образцах на разрывной машине с учетом ГОСТ 29104.4.

Для проведения испытания изготавливают пять образцов швальных соединений. Образец швального соединения приведен на рисунке А.1. Для определения разрывной нагрузки швальных соединений образцы изготавливают таким образом, чтобы шов был расположен посередине образца. Перед испытанием подготовленные образцы выдерживают в климатических условиях по ГОСТ 29104.4 не менее 24 ч.

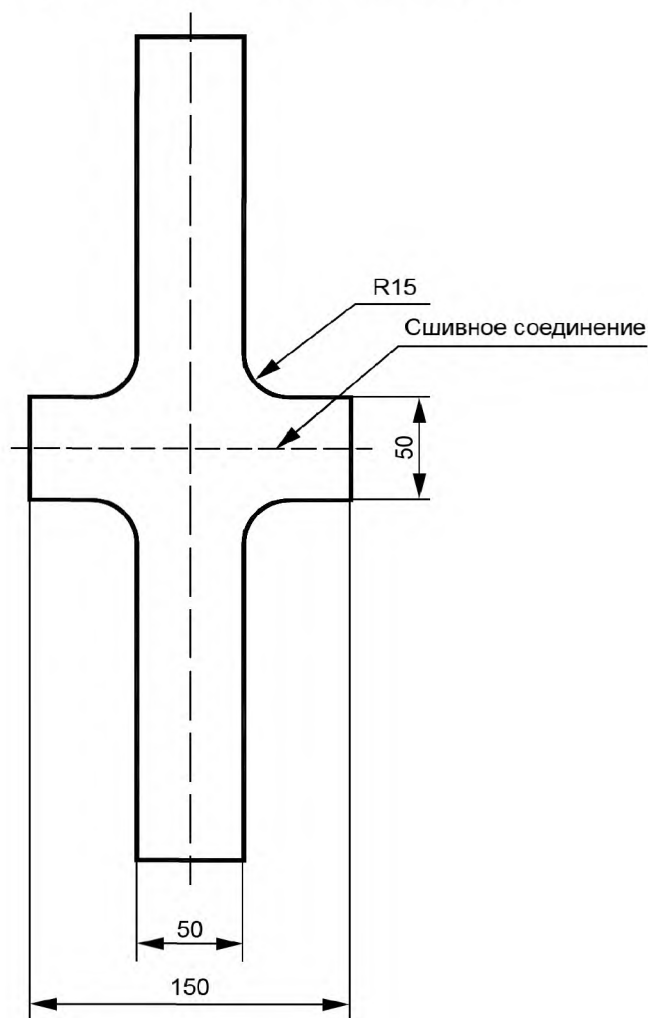


Рисунок А.1 — Образец швального соединения

#### А.4 Порядок проведения испытаний

Перед проведением испытаний проводят подготовку и настройку оборудования в соответствии с РЭ, а также обеспечивают следующие условия испытания:

- расстояние между зажимами разрывной машины — 200 мм;
- скорость перемещения активного зажима при испытании — 100 мм/мин.

Образцы заправляют в зажимы разрывной машины так, чтобы продольные оси зажимов и ось образца совпадали между собой, шов находился на равном расстоянии от края каждого из зажимов, растягивающее усилие направлено перпендикулярно шву.

Равномерно затягивают зажимы с одинаковым максимальным усилием, исключая проскальзывание образца в процессе испытания, при этом не допуская его разрушения в зажимах.

Обеспечивают равномерное натяжение материала по ширине образца.

Приводят в действие разрывную машину в соответствии с РЭ, обеспечивая постоянную скорость перемещения активного зажима.

Разрывную нагрузку шва фиксируют в момент разрыва ниток или ткани.

Если образец разрушается в зажимах, т. е. на уровне плоскостей зажимов, то такой результат исключают из рассмотрения.

#### А.5 Обработка результатов измерений

За результат испытания принимают среднеарифметическое значение всех измерений. Вычисление проводят с точностью до первого десятичного знака с последующим округлением до целого числа.

#### А.6 Протокол испытания

Протокол испытания содержит:

- дату проведения испытаний;
- название организации, проводившей испытания;
- вид, наименование материала и данные о поставщике;
- количество образцов, испытанных по каждому методу;
- геометрические размеры образцов и количество швов;
- условия проведения испытаний (в том числе температура и влажность в помещении, используемое оборудование, скорость перемещения одного из зажимов);
- результаты испытаний, указанные в А.4, представленные в виде таблицы, графики с разрывных машин.

УДК 624.011:006.354

ОКС 91.100.99

Ключевые слова: трубопровод, устройство балластирующее, контейнер текстильный, полимерно-контейнерное балластирующее устройство, техническая ткань, насыпной грунт

---

**БЗ 11—2018/33**

Редактор *Н.А. Аргунова*  
Технический редактор *И.Е. Черепкова*  
Корректор *И.А. Королева*  
Компьютерная верстка *И.А. Налейкиной*

Сдано в набор 01.11.2018. Подписано в печать 16.11.2018. Формат 60×84<sup>1</sup>/<sub>8</sub>. Гарнитура Ариал.  
Усл. печ. л. 2,79. Уч.-изд. л. 2,51.

Подготовлено на основе электронной версии, предоставленной разработчиком стандарта

---

Создано в единичном исполнении ФГУП «СТАНДАРТИНФОРМ» для комплектования Федерального информационного фонда стандартов, 117418 Москва, Нахимовский пр-т, д. 31, к. 2.  
[www.gostinfo.ru](http://www.gostinfo.ru) [info@gostinfo.ru](mailto:info@gostinfo.ru)