

---

ФЕДЕРАЛЬНОЕ АГЕНТСТВО  
ПО ТЕХНИЧЕСКОМУ РЕГУЛИРОВАНИЮ И МЕТРОЛОГИИ

---



НАЦИОНАЛЬНЫЙ  
СТАНДАРТ  
РОССИЙСКОЙ  
ФЕДЕРАЦИИ

ГОСТ Р  
58304—  
2018  
(МЭК 61439-6:  
2012)

---

# УСТРОЙСТВА КОМПЛЕКТНЫЕ НИЗКОВОЛЬТНЫЕ РАСПРЕДЕЛЕНИЯ И УПРАВЛЕНИЯ

Часть 6

Системы шинопроводных линий (шинопроводы)

(IEC 61439-6:2012, MOD)

Издание официальное



Москва  
Стандартинформ  
2018

## Предисловие

1 ПОДГОТОВЛЕН Обществом с ограниченной ответственностью «КЛМ групп» (ООО «КЛМ групп») на основе собственного перевода на русский язык англоязычной версии международного стандарта, указанного в пункте 4

2 ВНЕСЕН Техническим комитетом по стандартизации ТК 337 «Электрические установки зданий»

3 УТВЕРЖДЕН И ВВЕДЕН В ДЕЙСТВИЕ Приказом Федерального агентства по техническому регулированию и метрологии от 6 декабря 2018 г. № 1076-ст

4 Настоящий стандарт является модифицированным по отношению к международному стандарту МЭК 61439-6:2012 «Устройства комплектные низковольтные распределения и управления. Часть 6. Системы шинопроводов» (IEC 61439-6:2012 «Low-voltage switchgear and controlgear assemblies — Part 6: Busbar trunking systems (busways)», MOD) путем включения раздела «Введение» и изменения отдельных фраз, слов, значений показателей, ссылок и добавления требований стандартов Российской Федерации, выделенных в тексте курсивом, выполненных специалистами компании ООО «КЛМ групп» с использованием собственного опыта производства, испытания и внедрения шинопроводных систем.

Сведения о соответствии ссылочных национальных стандартов международным стандартам, использованным в качестве ссылочных в примененном международном стандарте, приведены в дополнительном приложении ДА

5 ВВЕДЕН ВПЕРВЫЕ

*Правила применения настоящего стандарта установлены в статье 26 Федерального закона от 29 июня 2015 г. № 162-ФЗ «О стандартизации в Российской Федерации». Информация об изменениях к настоящему стандарту публикуется в ежегодном (по состоянию на 1 января текущего года) информационном указателе «Национальные стандарты», а официальный текст изменений и поправок — в ежемесячном информационном указателе «Национальные стандарты». В случае пересмотра (замены) или отмены настоящего стандарта соответствующее уведомление будет опубликовано в ближайшем выпуске ежемесячного информационного указателя «Национальные стандарты». Соответствующая информация, уведомление и тексты размещаются также в информационной системе общего пользования — на официальном сайте Федерального агентства по техническому регулированию и метрологии в сети Интернет ([www.gost.ru](http://www.gost.ru))*

© Стандартиформ, оформление, 2018

Настоящий стандарт не может быть полностью или частично воспроизведен, тиражирован и распространен в качестве официального издания без разрешения Федерального агентства по техническому регулированию и метрологии

## Содержание

1 Область применения . . . . .	1
2 Нормативные ссылки . . . . .	2
3 Термины и определения . . . . .	2
4 Обозначения и сокращения . . . . .	4
5 Общие характеристики . . . . .	4
6 Сведения, предоставляемые изготовителем . . . . .	7
7 Условия эксплуатации . . . . .	8
8 Требования к конструкции . . . . .	8
9 Требования к работоспособности . . . . .	9
10 Испытания конструкции . . . . .	10
11 Периодические испытания . . . . .	20
Приложения . . . . .	21
Приложение С (справочное) Образец информации потребителя . . . . .	22
Приложение D (справочное) Испытания конструкции . . . . .	27
Приложение AA (справочное) Потери напряжения в системе . . . . .	29
Приложение BB (справочное) Характеристики фазных проводников . . . . .	30
Приложение CC (справочное) Полные сопротивления нулевой последовательности петли фаза — нейтраль . . . . .	32
Приложение DD (справочное) Активные и реактивные сопротивления петли фаза — нейтраль . . . . .	34
Приложение EE (справочное) Определение магнитного поля вблизи системы шинпроводов . . . . .	36
Приложение ДА (справочное) Сведения о соответствии ссылочных межгосударственных и национальных стандартов международным стандартам, использованным в качестве ссылочных в примененном международном стандарте . . . . .	37
Библиография . . . . .	38

## Введение

Настоящий стандарт следует использовать совместно с ГОСТ IEC 61439-1—2013 «Устройства комплектные низковольтные распределения и управления. Часть 1. Общие требования». Разделы, подразделы, пункты и подпункты настоящего стандарта дополняют, изменяют или заменяют соответствующие разделы, подразделы, пункты и подпункты ГОСТ IEC 61439-1—2013.

Если в настоящем стандарте отсутствуют требования соответствующих разделов, подразделов, пунктов и подпунктов части 1, то применяют без изменения раздел, подраздел, пункт или подпункт ГОСТ IEC 61439-1—2013, когда это целесообразно.

В настоящем стандарте изменен стиль изложения требований без изменения технического содержания и смысла по отношению к аутентичному переводу на русский язык применяемого международного стандарта.

Требования настоящего стандарта, являющиеся предметом согласования между изготовителем шинопроводов и потребителем, приведены в приложении С.

Перечень параметров для пользователя упрощает представление информации по основным условиям и дополнительным техническим условиям потребителя, касающимся разработки конструкции, применения и эксплуатации шинопроводов.

УСТРОЙСТВА КОМПЛЕКТНЫЕ НИЗКОВОЛЬТНЫЕ РАСПРЕДЕЛЕНИЯ И УПРАВЛЕНИЯ

Часть 6

Системы шинопроводных линий (шинопроводы)

Low-voltage switchgear and controlgear assemblies.  
Part 6. Busbar trunking systems (busways)

---

Дата введения — 2020—01—01

## 1 Область применения

Примечание 1 — В настоящем стандарте для системы шинопроводов использовано сокращенное обозначение СШП. В связи с этим в ссылках на *ГОСТ IEC 61439.1* сокращение НКУ следует читать как СШП.

Настоящий стандарт содержит термины и определения, устанавливает условия эксплуатации, требования к конструкции, технические характеристики и требования к испытаниям СШП, к которым относятся следующие системы шинопроводов:

- СШП с номинальным напряжением, не превышающим 1000 В переменного тока и 1500 В постоянного тока;
- СШП, предназначенные для применения в электроустановках по производству, передаче, распределению, преобразованию и потреблению электрической энергии и для управления оборудованием, потребляющим электроэнергию;
- СШП, сконструированные для применения в специальных условиях эксплуатации, например на судах, железнодорожном транспорте, в жилых помещениях, эксплуатируемых обычными лицами при условии, что обеспечивается соответствие специальным требованиям.

Примечание 2 — Дополнительные требования к СШП, предназначенным для установки на судах, приведены в [1];

- СШП, сконструированные для электрооборудования машин и механизмов. Дополнительные требования к СШП, являющимся частью машин и механизмов, приведены в [2].

Стандарт распространяется на все СШП, сконструированные, изготовленные и испытанные как для единичного, так и для массового применения.

Изготовление и/или сборка могут быть выполнены другим, не первичным изготовителем (см. пункты 3.10.1 и 3.10.2 *ГОСТ IEC 61439-1*).

Стандарт не распространяется на отдельные устройства и комплектные компоненты, такие как пускатели электродвигателей, выключатели-предохранители, электронное оборудование и т. п., соответствующие стандартам на эти изделия.

Настоящий стандарт не распространяется на специальные виды комплектных устройств, соответствующие другим частям серии *ГОСТ Р МЭК 61439*, на системы шинопроводов, соответствующих серии *ГОСТ IEC 60570*, на системы кабельных коробов и специальных кабельных коробов, соответствующие серии *ГОСТ Р МЭК 61084*, и на системы силовых шинопроводов, соответствующие серии стандартов *ГОСТ Р МЭК 61534\**.

---

\* Номинальный ток до 63 А.

## 2 Нормативные ссылки

В настоящем стандарте использованы нормативные ссылки на следующие документы:

ГОСТ 3057—90 Пружины тарельчатые. Общие технические условия

ГОСТ 6815—79 Шинопроводы магистральные и распределительные переменного тока на напряжение до 1000 В

ГОСТ 28249—93 Короткие замыкания в электроустановках. Методы расчета в электроустановках переменного тока напряжением до 1кВ

ГОСТ 30247.0—94 (ИСО 834-75) Конструкции строительные. Методы испытаний на огнестойкость. Общие требования

ГОСТ 30247.1—94 Конструкции строительные. Методы испытаний на огнестойкость. Несущие и ограждающие конструкции

ГОСТ IEC 60570—2012 (все части) Шинопроводы для светильников

ГОСТ IEC 61439-1—2013 Устройства комплектные низковольтные распределения и управления.

Часть 1. Общие требования

ГОСТ IEC 62262—2015 Электрооборудование. Степени защиты, обеспечиваемой оболочками от наружного механического удара (код IK)

ГОСТ Р 50571.5.52—2011 (МЭК 60364-5-52:2009) Электроустановки низковольтные. Часть 5-52. Выбор и монтаж электрооборудования. Электропроводки

ГОСТ Р 51321.2—2009 (МЭК 60439-2:2005) Устройства комплектные низковольтные распределения и управления. Часть 2. Дополнительные требования к шинопроводам

ГОСТ Р МЭК 60332-3-10—2011 Испытания электрических и оптических кабелей в условиях воздействия пламени. Часть 3-10. Распространение пламени по вертикально расположенным пучкам проводов или кабелей. Испытательная установка

ГОСТ Р МЭК 61084—2007 (все части) Системы кабельных и специальных кабельных коробов для электрических установок

ГОСТ Р МЭК 61534 (все части) Системы шинопроводов

СП 256.1325800.2016 Свод правил. Электроустановки жилых и общественных зданий. Правила проектирования и монтажа

Примечание — При пользовании настоящим стандартом целесообразно проверить действие ссылочных стандартов и сводов правил в информационной системе общего пользования — на официальном сайте Федерального агентства по техническому регулированию и метрологии в сети Интернет или по ежегодному информационному указателю «Национальные стандарты», который опубликован по состоянию на 1 января текущего года, и по выпускам ежемесячного информационного указателя «Национальные стандарты» за текущий год. Если заменен ссылочный стандарт (документ), на который дана недатированная ссылка, то рекомендуется использовать действующую версию этого стандарта (документа) с учетом всех внесенных в данную версию изменений. Если заменен ссылочный стандарт (документ), на который дана датированная ссылка, то рекомендуется использовать версию этого стандарта (документа) с указанным выше годом утверждения (принятия). Если после утверждения настоящего стандарта в ссылочный стандарт (документ), на который дана датированная ссылка, внесено изменение, затрагивающее положение, на которое дана ссылка, то это положение рекомендуется применять без учета данного изменения. Если ссылочный стандарт (документ) отменен без замены, то положение, в котором дана ссылка на него, рекомендуется применять в части, не затрагивающей эту ссылку.

## 3 Термины и определения

В настоящем стандарте применены термины по ГОСТ IEC 61439.1, а также следующие термины с соответствующими определениями:

3.101

**система шинопровода**; СШП (busbar trunking system, BTS, busway): *Закрытое НКУ (далее — СШП), применяемое для распределения и управления электроэнергией для всех типов нагрузок промышленного, административного и аналогичного назначений, в форме системы проводников, включающей изолированные сборные шины, размещенные в продольном замкнутом канале или аналогичной оболочке.*

Примечание 1 — Определение НКУ см. пункт 3.1.1 ГОСТ IEC 61439-1.

**Примечание 2** — СШП может состоять из полного набора механических и электрических компонентов, таких как:

- секции с ответвительными устройствами или без них;
- секции транспозиции фаз, компенсационные, гибкие, вводные и переходные;
- секции ответвительные;
- дополнительные проводники для связи и управления.

**Примечание 3** — Термин «шина» не предопределяет геометрическую форму, площадь и размеры сечения проводника.

**Примечание 4** — По своим функциональным характеристикам шинопроводы относятся к системам электропроводок и конструктивно представляют системы изолированных шин, уложенных в жесткую оболочку, поставляемых на место монтажа комплектными секциями, прошедшими тестовые испытания, для сборки в линию передачи и распределения электроэнергии на объектах производственного и гражданского назначения.

**Примечание 5** — В магистральных шинопроводах большинства конструкций шины не расставлены, а плотно сжаты и не поддерживаются изоляционным материалом.

[Источник: СП 256.1325800.2016, статья 3.1.65, изм.]

**3.102 секция шинопровода (busbar trunking unit BTU):** Секция шинопровода, укомплектованная изолированными шинами, уложенными во внешний корпус с любыми средствами монтажа и присоединения к другим секциям с ответвительным оборудованием или без него.

**Примечание** — Секция шинопровода может иметь различные геометрические формы, такие как прямые, угловые, тройниковые или крестообразные.

**3.103 линия шинопровода (busbar trunking run BTU):** Набор секций шинопровода, соединенных между собой для формирования СШП, за исключением линий, отходящих от ответвительных секций.

**3.104 секция шинопровода с ответвительными устройствами (busbar trunking unit with tap-off facilities, BTU with tap-off facilities):** Секция шинопровода, конструкция которой предусматривает установку ответвительных устройств в одной или нескольких точках, определенных первичным изготовителем.

**3.105 секция шинопровода с ответвительными устройствами троллейного типа (busbar trunking unit with trolley-type tap-off facilities):** Секция шинопровода, конструкция которой предусматривает использование ответвительных устройств роликового или щеточного типа.

**3.106 переходная секция шинопровода (busbar trunking adapter unit, adapter BTU):** Секция шинопровода, предназначенная для соединения двух секций одной и той же системы, но разных типов или имеющих разный номинальный ток.

**3.107 секция шинопровода, компенсирующая расширение при нагреве (компенсационная секция) (busbar trunking thermal expansion unit, thermal expansion BTU):** Секция шинопровода, обеспечивающая некоторое смещение в продольном направлении линии шинопровода при термическом расширении системы (при удлинении шинопровода в результате нагрева).

**Примечание** — Этот термин не содержит в себе указание на то, какие элементы допускают расширение, например проводники в оболочке или как проводники, так и оболочка.

**3.108 транспозиционная секция чередования фаз СШП (busbar trunking phase transposition unit, phase transposition BTU):** Секция шинопровода, предназначенная для изменения взаимного расположения фазных проводников в целях приведения во взаимное соответствие индуктивных сопротивлений или для транспозиции (чередования) фаз (таких как L1-L2-L3-N на N-L3-L2-L1).

**3.109 гибкая секция шинопровода (flexible busbar trunking unit, flexible BTU):** Секция шинопровода, конструкция проводников и оболочки которой допускают предусмотренные изменения направления в процессе монтажа.

**3.110 вводная секция шинопровода (busbar trunking feeder unit feeder BTU):** Секция шинопровода, предназначенная для ввода питания.

**Примечание** — Определение вводной секции см. пункт 3.1.9 ГОСТ IEC 61439-1.

**3.111 ответвительная секция или коробка ответвительная (tap-off unit):** Секция отходящей цепи, несъемная или съемная, предназначенная для ответвления мощности от секции шинопровода.

**Примечание 1** — Определение ответвительной секции, несъемной или съемной см. пункты 3.1.10, 3.2.1 и 3.2.2 ГОСТ IEC 61439-1.

**Примечание 2** — Съемной ответвительной секцией считается ответвительная секция штепсельного исполнения (см. 8.5.2), которая может быть присоединена и отсоединена вручную.

3.112 **секция шинопровода для зданий с возможными смещениями** (busbar trunking unit for building movements, BTU for building movements): Секция шинопровода, предназначенная для случаев возможных смещений частей здания при температурных расширениях и сокращениях и/или при изгибах зданий.

3.113 **секция шинопровода с огнезащитным барьером** (busbar trunking fire barrier unit, fire barrier BTU): Секция шинопровода или ее часть, предназначенная для предотвращения распространения пламени в условиях пожара через стены и перекрытия здания в течение заявленного времени.

## 4 Обозначения и сокращения

Применяется раздел 4 *ГОСТ IEC 61439-1* с дополнением:

Символ, сокращенное обозначение	Термин	Пункт
$k_{1A}$	температурный коэффициент СШП	5.3.1
$k_{1C}$	температурный коэффициент цепи	5.3.2
$k_{2C}$	монтажный коэффициент цепи	5.3.2
$R, X, Z$	характеристики фазного проводника и петли фазы — нейтраль <i>или фаза — земля</i>	5.101

## 5 Общие характеристики

Применяется раздел 5 *ГОСТ IEC 61439-1* со следующими изменениями:

### 5.1 Общие требования применяется в редакции:

Характеристики СШП, указанные изготовителем на основе критериев, определенных в 5.2—5.6 и 5.101; 5.102, должны гарантировать совместимость с параметрами присоединяемых цепей и с условиями монтажа СШП.

Перечень технических требований, приведенный в справочном приложении С, предназначен для облегчения согласования этой проблемы между пользователем и изготовителем СШП, независимо от того:

- выбирает ли пользователь по каталогу продукцию, характеристики которой удовлетворяют его требованиям и требованиям данного стандарта,
- и/или заключает специальное соглашение с изготовителем.

Примечание — Приложение С имеет отношение также к вопросам, рассмотренным в разделах 6 и 7.

В некоторых случаях информация, предоставляемая изготовителем СШП, может быть принята в качестве соглашения.

*Дополнительно к требованиям, установленным в настоящем стандарте, СШП должны соответствовать ГОСТ 6815—79 в части, не противоречащей требованиям настоящего стандарта.*

### 5.2.4 Номинальное импульсное выдерживаемое напряжение ( $U_{imp}$ ) (в цепи СШП)

Заменяется примечание:

Примечание — Если не указано другое, номинальное выдерживаемое импульсное напряжение есть напряжение, принятое в соответствии с категорией перенапряжения IV (на уровне ввода в электроустановку) или в соответствии с категорией перенапряжения III (на уровне распределительных цепей), приведенных в таблице G.1 *ГОСТ IEC 61439-1*.

### 5.3.1 Номинальный ток СШП ( $I_{nA}$ )

Дополняется примечанием с последующими требованиями:

Примечание 4 — Если СШП не оборудована одной вводной секцией на одном конце линии шинопровода (например, вводная секция не установлена на одном конце СШП или имеется более одной вводной секции), номинальные токи должны быть предметом соглашения между пользователем и изготовителем.

Номинальный ток должен учитывать обусловленную ориентацию трассы прокладки (см. 5.3.2). Однако влиянием ориентации трассы прокладки можно пренебречь для коротких (например, длиной менее 3 м) вертикальных секций горизонтальных СШП.



Изготовитель СШП может заявить номинальные токи СШП для различных значений температуры окружающей среды, например, при помощи следующей формулы

$$I'_{nA} = k_{1A} I_{nA},$$

где  $k_{1A}$  — температурный коэффициент, равный 1 при температуре окружающей среды 35 °С.

В случае значительного содержания токов высших гармоник при необходимости может быть согласован понижающий коэффициент.

### 5.3.2 Номинальный ток цепи ( $I_{nc}$ )

Пункт 5.3.2 *ГОСТ IEC 61439-1* дополняется следующими требованиями:

Номинальный ток ( $I_{nc}$ ) каждой цепи (т. е. вводной секции, секций СШП, ответвительной секции отходящей цепи) должен быть равен ее току или быть более суммарного тока ее нагрузки. Для ответвительных секций с более одной отходящей цепью см. также 5.4.

Номинальный ток следует выбирать с учетом условий монтажа. Условия монтажа могут включать в себя следующие условия ориентации и расположения:

#### а) Ориентация

Ориентация может быть горизонтальной или вертикальной. Если не указано другое, эталонной считается горизонтальная ориентация.

#### б) Расположение

Расположение может быть, например, с установкой на ребро или плашмя для линии СШП и/или для ответвительных секций — выше или ниже СШП.

Изготовитель СШП может заявить номинальные токи СШП для различных значений температуры окружающей среды и/или для различных условий монтажа, например, посредством следующей формулы

$$I'_{nc} = k_{1C} k_{2C} I_{nc},$$

где  $k_{1C}$  — температурный коэффициент, равный 1 при температуре окружающей среды 35 °С;

$k_{2C}$  — коэффициент, учитывающий условия монтажа для эталонной ориентации.

В случае значительного содержания токов высших гармоник при необходимости может быть согласован понижающий коэффициент.

### 5.4 Номинальный коэффициент одновременности ( $K_o$ )

Подраздел 5.4 *ГОСТ IEC 61439-1* применяется в редакции:

Если не указано другое, коэффициент  $K_o$  для всей СШП (см. пункт 3.8.11 *ГОСТ IEC 61439-1*) должен быть равен 1, т. е. все ответвительные секции могут быть длительно и одновременно нагружены их полным номинальным током в пределах номинальных токов линии(й) шинпровода и вводных секций.

Примечание 1 — Это возможно потому, что взаимное тепловое воздействие между ответвительными секциями считается пренебрежимо малым.

Отходящие цепи ответвительных секций, имеющих более одной отходящей цепи, должны быть достаточны для длительной и одновременной нагрузки их полным номинальным током с коэффициентом  $K_o$  в пределах номинального тока ответвительной секции.

Если не указано иное, коэффициент  $K_o$  такой ответвительной секции должен быть равен значениям, приведенным в таблице 101.

Т а б л и ц а 101 — Номинальные значения коэффициента одновременности для ответвительных секций

Количество отходящих цепей	Номинальный коэффициент одновременности
2 и 3	0,9
4 и 5	0,8
От 6 до 9 включ.	0,7
10 и более	0,6

Указанные коэффициенты  $K_o$  применяются для СШП, работающих с номинальным током ( $I_{нА}$ ).

**Примечание 2** — Коэффициент  $K_o$  означает, что не все многочисленные секции нагружены полностью одновременно либо нагружены периодически.

**Примечание 3** — Допустимую нагрузку отходящей цепи может составлять равномерный длительный ток либо термический эквивалент изменяющегося тока.

**Примечание 4** — В Норвегии защита проводников от перегрузки базируется не только на применении коэффициента одновременности отходящих цепей.

**Примечание 5** — В Российской Федерации защита проводников от перегрузки основана на применении коэффициента одновременности отходящих цепей и на основании коэффициента спроса (см., например, СП 256.1325800.2016).

## 5.6 Другие характеристики

Применяется подраздел 5.6 ГОСТ IEC 61439-1 со следующими изменениями и дополнениями:

Изменяются перечисления е) и j):

е) стационарные СШП;

j) защищенные СШП;

Подраздел 5.6 ГОСТ IEC 61439-1 дополняется перечислениями:

аа) стойкость к воздействию механических нагрузок, нормальных или тяжелых (см. 8.1.101);

bb) сопротивляемость распространению огня, если применимо (см. 9.101);

сс) огнестойкость при распространении огня в здании, если применимо (см. 9.102).

Подраздел дополняется пунктами (подпунктами):

### 5.101 Характеристики фазного проводника и петли фаза — нейтраль

**Примечание 1** — Для СШП на ток менее 100 А индуктивные сопротивления считаются незначительными.

$R$  и  $X$  в соответствии с таблицей 102 предназначены для использования при расчетах потерь напряжения (см. справочное приложение АА).

Таблица 102 — Характеристики фазного проводника

Средние значения характеристик фазных проводников при номинальном токе $I_{нс}$ и номинальной частоте $f_n$	Обозначение характеристик средних значений фазных проводников
Активное сопротивление - при температуре окружающей среды 35 °С - при температуре проводника 20 °С	$R$ $R_{20}$
Реактивное сопротивление независимо от температуры	$X$
Прямая последовательность и обратная последовательность полных сопротивлений - при температуре окружающей среды 35 °С - при температуре проводника 20 °С	$Z = Z_{(1)} = Z_{(2)}$ $Z_{20} = Z_{(1)20} = Z_{(2)20}$
Все характеристики фазного проводника могут быть определены в соответствии с приложением ВВ.	

где  $R_{20}$  и  $X$  — в соответствии с таблицей 102 и активные и реактивные сопротивления петли фаза — нейтраль в соответствии с таблицей 103, т. е. полные активные сопротивления и реактивные сопротивления фазного(ных) проводника(ков) и проводников обратной цепи, предназначены для использования при расчетах токов короткого замыкания методом полных сопротивлений (см. таблицу 104);

-  $Z$  и  $Z_{20}$  — в соответствии с таблицей 102 и полные сопротивления нулевой последовательности в соответствии с таблицей 103, т. е. полные сопротивления нулевой последовательности фазного(ых) проводника(ов) и проводников обратной цепи, предназначены для использования при расчетах токов короткого замыкания методом симметричных составляющих (см. таблицу 104).

**Примечание 2** — Токи короткого замыкания имеют наименьшие значения при наибольших значениях полных сопротивлений; представляется, что это происходит, когда СШП работают при токе  $I_{нс}$  при максимальном нормальном значении температуры окружающего воздуха, т. е. 35 °С, при которой температура проводника составит  $(35 + \Delta\theta)$  °С, где  $\Delta\theta$  — среднее установившееся значение превышения температуры, измеренное в соответствии с 10.10.

И наоборот, наибольших значений токи повреждения достигают при наименьших значениях полных сопротивлений. Считается, что это происходит, когда СШП не работает; в результате чего температура проводника 20 °С и цепь замкнута при наличии короткого замыкания.

Таблица 103 — Характеристики петли фаза — нуль

Средние значения характеристик при номинальной частоте $f_n$ , Ом · м	Фаза — фаза	Фаза — нейтраль	Фаза — PEN	Фаза — PE
Полные сопротивления нулевой последовательности - при температуре окружающей среды 35 °С - при температуре проводника 20 °С		$Z_{(0)bphN}$ $Z_{(0)b20phN}$	$Z_{(0)bphPEN}$ $Z_{(0)b20phPEN}$	$Z_{(0)bphPE}$ $Z_{(0)b20phPE}$
Активные сопротивления - при температуре окружающего воздуха 35 °С - при температуре проводника 20 °С	$R_{bphph}$ $R_{b20phph}$	$R_{bphN}$ $R_{b20phN}$	$R_{bphPEN}$ $R_{b20phPEN}$	$R_{bphPE}$ $R_{b20phPE}$
Реактивные сопротивления (независимо от температуры)	$X_{bphph}$	$X_{bphN}$	$X_{bphPEN}$	$X_{bphPE}$
Полные сопротивления петли фаза — нейтраль, фаза — PEN, фаза — PE могут быть определены в соответствии с приложением СС. Активные и реактивные сопротивления неисправной цепи могут быть определены в соответствии с приложением DD.				

Таблица 104 — Характеристики, используемые при расчете токов короткого замыкания

Токи повреждения	Метод полных сопротивлений	Метод симметричных составляющих
Максимальный ток короткого замыкания - трехфазный - между двумя фазами - между фазой и нейтралью	$R_{20} \cdot X$ $R_{b20phph} \cdot X_{bphph}$ $R_{b20phN} \cdot X_{bphN}$	$Z_{20}$ $Z_{20}$ $Z_{20}$ и $Z_{(0)20phN}$
Минимальный ток короткого замыкания - между двумя фазами - между фазой и нейтралью	$R_{bphph} \cdot X_{bphph}$ $R_{bphN} \cdot X_{bphN}$	$Z$ $Z$ и $Z_{(0)phN}$
Ток замыкания на землю (фаза — PE(N))	$R_{bphPE(N)} \cdot X_{bphPE(N)}$	$Z$ и $Z_{(0)phPE(N)}$

Примечание 3 — Метод симметричных составляющих основан на соответствующем суммировании модулей положительной, отрицательной и нулевой последовательностей полных сопротивлений цепи повреждения (см. ГОСТ 28249). Аналогично метод полных сопротивлений основан на соответствующем суммировании модулей активных сопротивлений и реактивных сопротивлений петли фаза — нейтраль.

### 5.102 Электромагнитное поле

Сила электромагнитного поля промышленной частоты вблизи трассы шинпровода может быть заявлена изготовителем СШП.

Примечание — Магнитное поле является быстро ниспадающей функцией расстояния.

Метод измерения и расчета магнитного поля вокруг СШП приведен в приложении ЕЕ.

## 6 Сведения, предоставляемые изготовителем

Применяется раздел 6 ГОСТ IEC 61439-1 со следующими изменениями:

### 6.1 Маркировка СШП

Дополнение к первому абзацу:

Одна паспортная табличка должна быть установлена на одном конце каждой секции и одна на каждой ответвленной секции.

Замена:

d) ГОСТ IEC 61439-6.

## 7 Условия эксплуатации

Применяется раздел 7 ГОСТ IEC 61439-1 со следующими дополнениями:

### 7.2 Специальные условия эксплуатации

Подраздел дополняется перечислениями:

aa) воздействие специальных механических нагрузок, таких как осветительная аппаратура, дополнительные кабели, поддерживающие устройства лестничного типа и т. д.;

bb) применение в условиях повторяющихся сверхтоков, например дуговой сварки;

cc) установка вблизи особо чувствительного к помехам оборудования информационных технологий, например сетей высокоскоростной передачи информации, радиологической аппаратуры, мониторов производственных цехов и т. д.;

dd) условия применения, требующие определенного огнестойкого исполнения, например непрерывности цепей в течение определенного времени.

## 8 Требования к конструкции

Применяется раздел 8 ГОСТ IEC 61439-1 со следующими изменениями:

### 8.1.5 Механическая прочность

Подраздел дополняется после последнего абзаца:

СШП с устройствами ответвления троллейного типа должны успешно выдерживать 10 000 циклов движений туда и обратно вдоль проводников линии шинпровода со скользящими контактами, работающими с их номинальным током при номинальном напряжении. При переменном токе коэффициент мощности нагрузки должен быть между 0,75 и 0,8.

Соответствие этому требованию проверяется испытанием в соответствии с подразделом 10.13.

Подраздел дополняется пунктами:

#### 8.1.101 Стойкость к механическим нагрузкам

СШП, предназначенные для горизонтальной установки, при использовании в условиях нормальных и тяжелых механических нагрузок должны выдерживать механические нагрузки, указанные в 5.6, aa).

Нормальная механическая нагрузка включает в себя вес вводной секции, если она не поддерживается своими собственными отдельными фиксирующими устройствами, и вес ответвительных секций дополнительно к весу секций шинпровода.

Тяжелая механическая нагрузка включает в себя дополнительные нагрузки, такие как, например, масса человека.

Примечание — Данное указание не предполагает, что СШП является пешеходной дорожкой.

Необходимые механические свойства могут быть достигнуты выбором материала, его толщины, его формы и/или количеством и расположением точек крепления согласно указаниям изготовителям.

Соответствие этому требованию проверяется испытанием по 10.2.101.

#### 8.1.102 Стойкость ответвительных секций штепсельного типа к температурным колебаниям

Ответвительные секции штепсельного типа, в которых контактное усилие создается прогибом пружинного элемента, должны выдерживать механические воздействия, возникающие при изменениях температуры в повторно-кратковременном режиме.

Примечание — В данном требовании пружина тарельчатая по ГОСТ 3057—90 не рассматривается в качестве пружинного элемента.

Выполнение этого требования проверяется испытанием по 10.2.102.

### 8.2.1 Защита от ударных воздействий

Применяется в редакции:

Если степень защиты от механических ударных воздействий установлена изготовителем в соответствии с ГОСТ IEC 62262, код IK, то СШП должна быть сконструирована таким образом, чтобы она была способна выдерживать испытания в соответствии с ГОСТ IEC 62262 (см. 10.2.6).

**8.3.2 Воздушные зазоры**

Дополнение к первому абзацу:

Зазоры, создаваемые дополнительной изоляцией, должны быть не менее указанных для основной изоляции. Размеры зазоров, создаваемых усиленной изоляцией, должны соответствовать номинальному импульсному напряжению, на одну ступень превышающему размеры, указанные для основной изоляции (см. таблицу 1 *ГОСТ IEC 61439-1*).

**8.3.3 Расстояния путей утечки**

Дополнение после третьего абзаца:

Расстояния путей утечки, создаваемые дополнительной изоляцией, должны быть не менее расстояний, указанных для основной изоляции. Расстояния путей утечки, создаваемые усиленной изоляцией, должны быть в два раза больше расстояний, указанных для основной изоляции (см. таблицу 2 *ГОСТ IEC 61439-1*).

8.4.3.2.3 Требования к защитным проводникам, обеспечивающим защиту от последствий повреждений во внешних цепях, питающихся по СШП

Дополнение к последнему абзацу:

В СШП с ответвительными устройствами троллейного типа должны быть конструктивно предусмотрены меры, гарантирующие надежную и непрерывную проводимость между открытыми проводящими частями ответвительных секций и стационарными открытыми проводящими частями, в частности, когда оболочки фиксированных секций являются частью защитного проводника установки.

**8.5.2 Съёмные части (выдвижные отделяемые части)**

Замена третьего абзаца:

Съёмная часть может быть укомплектована устройством, гарантирующим, что она может быть снята или вставлена только после того, как ее главная цепь отключена от нагрузки.

*Дополнение:*

Примечание — Ответвительная секция является или не является съёмной частью, как определено в данном пункте и в пункте 3.2.2 *ГОСТ IEC 61439-1*, в соответствии с обозначением изготовителя.

**8.5.5 Доступность**

Этот подпункт *ГОСТ IEC 61439-1* не применяется.

**8.6 Внутренние электрические цепи и соединения**

Применяется подраздел 8.6 *ГОСТ IEC 61439-1* со следующим дополнением:

Дополнительные подпункты:

**8.6.101 Соединение секций СШП**

Конструкция секций шинпровода должна гарантировать правильное соединение проводников смежных секций, образующих СШП (силовые цепи, вспомогательные и коммуникационные цепи, РЕ...). Это требование может быть выполнено при помощи правильной идентификации каждого соединения.

Конструкция секций шинпровода и ответвительных секций должна гарантировать правильное соединение проводников этих секций (силовые цепи, вспомогательные и коммуникационные цепи, РЕ...). Это требование может быть выполнено при помощи заблокированных вставных соединителей (см. пункт 3.2.5 *ГОСТ IEC 61439-1*).

**8.6.102 Электрические соединения шинпроводов между проводниками и между проводниками и присоединяемым оборудованием должны соответствовать подразделу 5.2.6 *ГОСТ Р 50571.5.52*.**

**9 Требования к работоспособности**

Применяется раздел 9 *ГОСТ IEC 61439-1* со следующими дополнительными пунктами:

**9.2 Пределы превышения температуры**

Замена примечания 2, <sup>4)</sup> в таблице 6 *ГОСТ IEC 61439-1*:

<sup>4)</sup> Если не указано другое, для крышек и оболочек, которые доступны прикосновению, но прикосновение к которым в условиях нормальной эксплуатации не требуется, допускается увеличение предельных значений превышения температуры до 25 К для металлических поверхностей и до 15 К для поверхностей из изолирующего материала.

**9.101 Сопротивляемость распространению горения**

СШП, не распространяющие горение, не должны воспламеняться либо, если воспламенение произошло, не должны продолжать гореть при удалении источника пламени.

Соответствие проверяется испытаниями на распространение горения по 10.101.

**9.102 Огнестойкость при проходах в здании**

Огнезащитный барьер секции шинпровода, если таковой имеется, должен быть сконструирован таким образом, чтобы препятствовать в течение указанного времени распространению огня в условиях пожара в тех местах, где СШП проходит через горизонтальные или вертикальные разделительные конструкции здания (например, стены или пол).

Там, где это применимо, предпочтительными являются следующие продолжительности времени: 60, 90, 120, 180 или 240 мин.

Это может быть достигнуто при помощи дополнительных частей.

Соответствие проверяется испытанием на огнестойкость в соответствии с 10.102.

**10 Испытания конструкции**

Применяется раздел 10 *ГОСТ IEC 61439-1* со следующими изменениями:

**10.1 Общие требования**

Применяется подраздел *ГОСТ IEC 61439-1* со следующими изменениями:

Заменяется второй абзац:

Если испытания СШП были выполнены в соответствии с *ГОСТ Р 51321.2* и результаты испытаний удовлетворяют требованиям данного стандарта, повторять испытание на соответствие этим требованиям не нужно.

Дополняется подраздел *ГОСТ IEC 61439-1*, пункт 10.1 «Общие положения», подпункт б) «Работоспособность» перечислениями:

10.101 Сопротивляемость распространению горения;

10.102 Огнестойкость при проходах в здании.

**10.2.6 Механическое воздействие**

Подраздел 10.2.6 *ГОСТ IEC 61439-1* применяется в редакции:

СШП должна быть испытана в соответствии с *ГОСТ IEC 62262*.

После испытания СШП должна продолжать обеспечивать соответствующий код IP и диэлектрическую прочность; должна быть возможность снимать и устанавливать заново съемные крышки и ответвительные секции, и открытия, и закрытия дверок, если требуется.

Подраздел дополняется подпунктами:

**10.2.101 Стойкость к механическим нагрузкам****10.2.101.1 Методика испытаний прямой шинпроводной секции**

Первое испытание должно быть выполнено на одной прямой секции шинпровода, установленной, как для нормальной эксплуатации, на двух опорах, расстояние  $D$  между которыми указано первичным изготовителем. Расположение и форма опор должны быть указаны первичным изготовителем. См. рисунок 101.

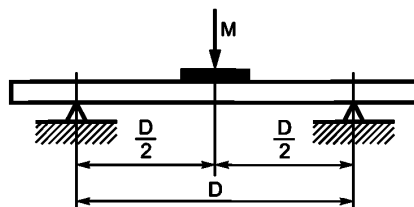


Рисунок 101 — Испытание шинпроводной секции механической нагрузкой

Масса  $M$  должна быть приложена без механических усилий к жесткому квадратному элементу с шириной сторон, равной ширине секции шинпровода, расположенному посередине между опорами поверх оболочки.

Масса  $M$  должна быть равна:

- $m + m_L$  — для нормальных нагрузок;
- $m + m_L + 90$  кг — для тяжелых нагрузок,

где

- $m$  — масса секции шинпровода между опорами;
- $m_L$  — масса, указанная первичным изготовителем для вводной и ответвительной секций, которые должны быть присоединены к участку  $D$ .

Продолжительность испытания должна быть не менее 5 мин.

#### 10.2.101.2 Методика испытаний соединения

Второе испытание должно быть выполнено на двух шинпроводных секциях, соединенных между собой и установленных, как для нормальной эксплуатации, с минимальным количеством опор на участках  $D$  и  $D_1$ . Расстояние  $D$  указано в 10.2.101.1; расстояние  $D_1$  — максимальное расстояние между опорами, ближайшими к соединению, указанное первичным изготовителем. Соединение должно находиться посередине между опорами. См. рисунок 102.

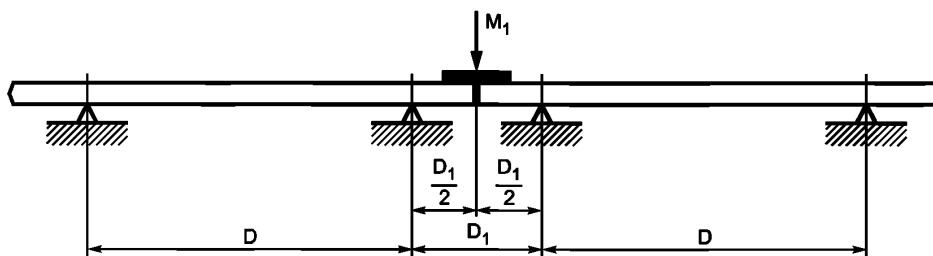


Рисунок 102 — Испытание соединения механической нагрузкой

Масса  $M_1$  должна быть приложена без механических усилий к жесткому квадратному элементу с шириной сторон, равной ширине секции шинпровода, расположенному поверх оболочки над соединением.

Масса  $M$  должна быть равна:

- $m_1 + m_{L1}$  — для нормальных нагрузок;
- $m_1 + m_{L1} + 90$  кг — для тяжелых нагрузок,

где

- $m_1$  — масса частей секций шинпровода, включая соединение, расположенных на участке  $D_1$ ;
- $m_{L1}$  — максимальная масса вводной и ответвительной секций, которые должны быть присоединены на участке  $D_1$ , указанная первичным изготовителем.

Продолжительность испытания должна быть не менее 5 мин.

#### 10.2.101.3 Сопrotивление оболочки сдавливанию

Прямая секция шинпровода должна быть подвергнута сдавливанию и выдержать его успешно в четырех или более точках, включая одну точку между соседними изоляторами, если таковые имеются.

Секция шинпровода должна быть установлена на плоской поверхности, и усилие должно быть приложено через жесткую пластину, имеющую ширину, равную ширине секции, и длину, равную 120 мм.

Сила сдавливания должна быть равна не менее чем четырехкратному весу 1 метра прямой секции для СШП, заявленных для нормальных механических нагрузок; для СШП, заявленных для тяжелых механических нагрузок должна быть добавлена масса 90 кг.

Продолжительность испытания должна быть не менее 5 мин в каждой точке.

#### 10.2.101.4 Результаты, которые должны быть получены

Во время и после испытаний, соответствующих 10.2.101.1—10.2.101.3, не должны образовываться ни трещины, ни необратимые деформации оболочки, которые могли бы подвергать риску понижение степени защиты, уменьшение зазоров и расстояния путей утечки до значений меньших, чем указанные в 8.3.3, или нарушить правильное подключение входящих и отходящих секций.

Функция цепи защитного проводника не должна быть нарушена, и испытываемые образцы должны выдержать диэлектрические испытания в соответствии с пунктом 10.9.2 ГОСТ IEC 61439-1.

**10.2.102 Испытание циклическими изменениями температуры****10.2.102.1 Общие требования**

Ответвительные секции штепсельного типа должны быть испытаны циклическими изменениями температуры.

**10.2.102.2 Испытуемый образец**

Если одна и та же конструкция штепсельного типа используется для ряда ответвительных секций с различными номинальными токами или различными защитными устройствами, испытание одного сочетания (одной комбинации) секции шинпровода и ответвительной секции считается представительным для всего ряда. Конструкция устройства штепсельного типа включает физические характеристики, материал и отделку поверхности (например, покрытие металлом), если это применялось.

В ответвительных секциях, содержащих плавкие предохранители, должны быть установлены плавкие предохранители с максимальным номинальным током, указанным первичным изготовителем. Ответвительная секция, содержащая автоматический выключатель, должна быть совместима с автоматическим выключателем на максимальную нагрузку, заявленную первичным изготовителем.

Ответвительная секция должна быть собрана и нагружена в соответствии с 10.10.2.3.6.

Перед испытанием образец должен быть подготовлен при помощи некоторого количества присоединений и отсоединений ответвительной секции преднамеренным способом без тока нагрузки, указанным в таблице 105.

Т а б л и ц а 105 — Подготовка к испытанию циклическими изменениями температуры

Номинальный ток А	Количество циклов соединений и отсоединений
$I_{nc} \leq 63$	25
$63 < I_{nc} \leq 200$	10
$200 < I_{nc}$	5

**10.2.102.3 Метод испытания**

Через образец пропускается ток до достижения образцом установившейся температуры. Записываются значения температуры, указанные для испытания превышения температуры. Ток отключается, и образец выдерживается до возвращения его температуры до уровня температуры помещения.

Затем образец подвергается 84 циклам, состоящим из:

- 3 ч в положении «Включено» при номинальном токе и 3 ч в положении «Отключено» или
- 2 ч в положении «Включено» при номинальном токе и 2 ч в положении «Отключено», если температура, измеренная в конце начального двухчасового периода положения «Включено» находится в пределах 5К температур, записанных в конце стабилизационной выдержки.

**10.2.102.4 Результаты, которые должны быть получены**

Значения температуры, полученные после 84-го цикла, не должны превышать более чем на 5К значения температур, записанных в конце стабилизационной выдержки.

**10.3 Степень защиты комплектных устройств СШП**

Применяется подраздел 10.3 *ГОСТ IEC 61439-1* со следующими изменениями:

Замена предпоследнего абзаца:

Если следы воды могут вызвать сомнения в правильном функционировании и безопасности оборудования, должно быть выполнено испытание на диэлектрическую прочность в соответствии с пунктом 10.9.2 *ГОСТ IEC 61439-1*.

**10.5.3.1 Общие требования**

Применяется подпункт 10.5.3.1 *ГОСТ IEC 61439-1* в редакции:

Стойкость к току короткого замыкания, указанная первичным изготовителем, должна быть подтверждена испытанием в соответствии с пунктом 10.5.3.5 *ГОСТ IEC 61439-1* или путем сравнения с испытанной эталонной конструкцией в соответствии с пунктом 10.5.3.3 *ГОСТ IEC 61439-1*.

Эталонная конструкция для использования в соответствии с пунктом 10.5.3.3 *ГОСТ IEC 61439-1* должна быть определена (должны быть определены) первичным изготовителем.



10.5.3.3 Подтверждение путем сравнения с эталоном — Использование контрольной ведомости  
Применяется подпункт 10.5.3.3 *ГОСТ IEC 61439-1* в редакции:

Соответствие считается подтвержденным, если СШП, подлежащая проверке, при сравнении с уже испытанной конструкцией обеспечивает все следующие требования:

а) выполняются требования пунктов 1—3, 5, 6 и 8—10 таблицы 13 *ГОСТ IEC 61439-1*;

б) опоры шин каждой цепи СШП, подлежащей проверке, относятся к тому же типу, имеют ту же форму, выполнены из того же материала и имеют те же самые или меньшие расстояния по длине шины, что и эталонная конструкция, и изоляционные материалы имеют тот же тип, форму и толщину.

Для гарантии той же самой проводимости по току для той части тока короткого замыкания, который протекает по открытым проводящим частям, конструкция, количество и устройство частей, обеспечивающих контакт между защитным проводником и открытыми проводящими частями, должны быть теми же самыми, что и в испытанной эталонной конструкции.

10.5.3.4 Подтверждение путем сравнения с эталоном — Использование расчетов.

Этот подпункт *ГОСТ IEC 61439-1* не применяется.

## 10.10 Испытание на превышение температуры

Пункты и подпункты подраздела 10.10 *ГОСТ IEC 61439-1* изложить в следующей редакции:

### 10.10.1 Общие требования

Испытаниями должно быть подтверждено, что пределы превышения температуры, указанные в 9.2 для различных частей СШП, не будут превышены.

Подтверждение может быть выполнено:

а) испытанием по 10.10.2 и/или

б) подбором номинального тока аналогичных видов по 10.10.3.

### 10.10.2 Подтверждение испытанием

#### 10.10.2.1 Общие требования

Подтверждение испытанием должно включать в себя следующее:

а) если СШП, подлежащая испытанию, содержит несколько видов, выбирают наиболее опасное(ые) в соответствии с 10.10.2.2;

б) испытание выбранного(ых) варианта(ов) в соответствии с 10.10.2.3.

#### 10.10.2.2 Выбор представительных образцов

##### 10.10.2.2.1 Общие требования

Испытание должно быть выполнено на выбранных представительных секциях шинопровода и ответвительных секциях в соответствии с 10.10.2.2.2 и 10.10.2.2.3.

Трехфазные/трехпроводные секции шинопровода и ответвительные секции должны рассматриваться соответственно в качестве представительных для трехфазных/четырёхпроводных, трехфазных/пятипроводных и однофазных/двухпроводных или однофазных/трехпроводных секций шинопровода и ответвительных секций, если при этом нейтральный проводник имеет сечение, равное или превышающее сечение фазного проводника, и проложен тем же способом, что и фазные проводники.

За выбор ответственен первичный изготовитель.

Первичный изготовитель должен учитывать также другие исполнения секций, номинальные токи которых должны быть определены на основании исполнения секций, испытанных в соответствии с 10.10.3.

##### 10.10.2.2.2 Секции шинопровода

###### а) Идентификация аналогичных секций

Секции шинопровода, состоящие из блоков с прямоугольным проводником на полюс, могут рассматриваться в качестве аналогичных видов одного и того же конструктивного исполнения, даже если они предназначены для разных номинальных токов, если выполнены следующие условия:

- одно и то же устройство шин;
- одно и то же расстояние между проводниками;
- одни и те же оболочки.

###### б) Выбор представительной секции шинопровода

Представительный вид из аналогичных видов должен соответствовать следующим требованиям:

- наиболее низкая удельная проводимость;
- наибольшие вес, толщина и площадь поперечного сечения проводника;
- наихудшая предпочтительная вентиляция (размеры проемов, естественное или искусственное охлаждение...).

Если все требования не могут быть проверены на одной-единственной секции, должны быть выполнены дальнейшие испытания.

#### 10.10.2.2.3 Ответвительные секции (коробки)

##### а) Идентификация аналогичных ответвительных секций

Ответвительные секции одной и той же конструкции могут рассматриваться в качестве аналогичных видов одного и того же конструктивного исполнения, даже если они предназначены для разных номинальных токов, если выполнены следующие условия:

- 1) функция главной цепи одна и та же (например, кабельный фидер, магнитный пускатель);
- 2) устройства имеют один и тот же габарит и относятся к одной и той же серии;
- 3) структура монтажа и оболочка ответвительной секции относятся к одному и тому же типу;
- 4) устройство (устройства) имеют одно и то же взаимное расположение;
- 5) тип и расположение проводников, включая тип соединения и материал проводника между ответвительной секцией и секцией шинпровода, одни и те же;
- 6) номинальный ток поперечного сечения проводников главной цепи равен как минимум номинальному току наименее мощного устройства из установленных последовательно в главной цепи. Проводники следует выбирать в соответствии с испытанием либо в соответствии с *ГОСТ 50571.5.52*.

Примеры применения требований настоящего стандарта в условиях внутри ответвительной секции приведены в приложении Н *ГОСТ IEC 61439-1*. Поперечное сечение шин должно соответствовать испытанному либо указанному в Приложении Н *ГОСТ 61439-1*.

##### б) Выбор представительной ответвительной секции

Максимальным возможным номинальным током для каждого вида ответвительной секции является установившийся. Для ответвительных секций, содержащих только одно устройство, это номинальный ток этого устройства. Для ответвительных секций с несколькими устройствами, включенными в главную цепь последовательно, это ток устройства с наименьшим номинальным током.

Для каждой ответвительной секции рассчитываются потери мощности при максимальном возможном токе с учетом специфических данных для каждого устройства (включая устройства, установленные во вспомогательных цепях) вместе с потерями мощности в соответствующих проводниках главных цепей.

Представительный вид ответвительной секции должен соответствовать следующим требованиям:

- наименьшая удельная проводимость проводников главной цепи;
- наиболее высокие потери мощности;
- наиболее неблагоприятное исполнение оболочки (общие размеры, перегородки и вентиляция).

Если все требования не могут быть проверены на одной-единственной секции, должны быть проведены дальнейшие испытания.

Первичный изготовитель должен установить, требуется ли дополнительное испытание в случае, если ориентация испытываемой секции отличается от ориентации эталонного образца.

#### 10.10.2.3 Методы испытаний

##### 10.10.2.3.1 Общие требования

Испытания превышения температуры отдельных цепей должны быть выполнены на их номинальной частоте.

Для получения требуемого тока может быть использовано испытательное напряжение любого подходящего значения.

Испытательные токи должны быть отрегулированы таким образом, чтобы они были как можно более равными друг другу во всех фазных проводниках. Любая непреднамеренная циркуляция воздуха внутри линии шинпровода во время испытания должна быть исключена (например, закрытием торцов оболочки).

Если ответвительная секция содержит плавкие предохранители, они для испытания должны быть укомплектованы плавкими вставками, указанными первичным изготовителем. Потери мощности в плавких вставках, используемых при испытании, должны быть указаны в протоколе испытаний. Потери мощности в плавких вставках могут быть определены измерением либо альтернативно приняты по указанию изготовителя плавких вставок.

В ответвительных секциях, которые могут содержать дополнительные цепи управления или устройства, для имитации потерь, выделяемых этими элементами, могут быть применены сопротивления нагрева.

Если в процессе испытания проводится включение управляющего электромагнита, температуру следует измерять, когда установившаяся температура достигнута как в главной цепи, так и в управляющем электромагните.

Площадь поперечного сечения и расположение внешних проводников, используемых при испытании, должны быть указаны в протоколе испытания.

Испытание должно выполняться в течение времени, достаточного для достижения превышением температуры установившегося значения. Практически это условие считается достигнутым, когда отклонение температуры во всех точках измерения (включая температуру окружающего воздуха) не превышает 1 К/ч.

Для сокращения продолжительности испытания, если устройства допускают, ток может быть превышен в первой части испытания, а впоследствии понижен до значения, установленного для испытания.

#### 10.10.2.3.2 Испытательные проводники

Применяется пункт 10.10.2.3.2 ГОСТ IEC 61439-1.

#### 10.10.2.3.3 Измерение температур

Для измерения температур должны быть использованы термодатчики или термометры. Для измерения температуры обмоток, как правило, следует применять метод изменения сопротивления.

Термометры или термодатчики должны быть защищены от потоков воздуха и от тепловых излучений.

Температура должна быть измерена и записана для всех точек, указанных в 9.2. Особое внимание должно быть уделено точкам проводников и зажимов главных цепей. Конкретное расположение точек указано в 10.10.2.3.5 и 10.10.2.3.6.

Для измерения температуры внутри СШП при необходимости должно быть установлено несколько измерительных устройств в соответствующих местах.

#### 10.10.2.3.4 Температура окружающего воздуха

Термометры или термодатчики должны быть защищены от потоков воздуха и от тепловых излучений.

Окружающая температура в течение испытания должна быть между плюс 10 °С и плюс 40 °С.

Окружающая температура является средним значением окружающих температур всех точек измерения.

Конкретное расположение точек указано в 10.10.2.3.5 и 10.10.2.3.6.

#### 10.10.2.3.5 Испытание линии шинпровода

Вводная секция и одна или более представительных прямых секций (см. 10.10.2.2.2) со всеми их крышками, установленными на место, должны быть соединены между собой, образуя линию шинпровода, включая не менее двух соединений для образования общей длины не менее 6 м.

Вспомогательные секции СШП (например, угловые, гибкие секции и т. д.) могут быть установлены вдоль линии шинпровода в наиболее подходящих местах и испытаны при том же самом испытании.

Эта представительная сборка должна быть установлена в соответствующих ей условиях монтажа и испытана при ее номинальном токе  $I_{nc}$ .

Температура проводников должна быть измерена на середине длины линии шинпровода и на каждом соединении. Температура соответствующих частей оболочки должна быть измерена на всех доступных сторонах.

##### а) Горизонтальная ориентация

Линия шинпровода должна быть установлена на опорах горизонтально на расстоянии примерно 1 м от пола.

Температура окружающего воздуха должна быть измерена в непосредственной близости от центра линии шинпровода на том же самом уровне и на расстоянии приблизительно 1 м от обеих продольных сторон оболочки.

##### б) Вертикальная ориентация

Линия шинпровода должна быть установлена вертикально, т. е. иметь не менее 4 м вертикального расположения, и прикреплена к жесткой конструкции в соответствии с указаниями первичного изготовителя.

Температура окружающего воздуха должна быть измерена на расстоянии 1,5 м вниз от верхнего конца испытываемой сборки на расстоянии приблизительно 1 м от каждой из продольных сторон оболочки.

#### 10.10.2.3.6 Испытание ответвительной секции

Ответвительная секция должна быть установлена в соответствующих монтажных условиях относительно линии шинпровода, номинальный ток которой не менее чем в два раза превышает номинальный ток ответвительной секции (или имеет ближайший к нему из возможных).

Ответвительная секция должна выдерживать ее номинальный ток, и линия шинпровода должна выдерживать свой номинальный ток до места установки ответвительной секции.

Должны быть измерены превышения температуры соединений проводников и зажимов устройств главной цепи и всех соответствующих частей всех доступных сторон оболочки ответвительной секции

так же, как и превышения температуры проводников и соответствующих частей оболочки секции шинпровода, к которой присоединена ответвительная секция.

а) Горизонтальная ориентация

Линия шинпровода должна быть установлена в соответствии с 10.10.2.3.5, перечисление а).

Ответвительная секция должна быть размещена по центру линии шинпровода, насколько это возможно.

Температура окружающего воздуха должна быть измерена в непосредственной близости от центра испытываемой ответвительной секции на том же самом уровне и на расстоянии приблизительно 1 м от обеих продольных сторон оболочки ответвительной секции.

б) Вертикальная ориентация

Линия шинпровода должна быть установлена в соответствии с 10.10.2.3.5, перечисление б).

Ответвительная секция должна быть установлена таким образом, чтобы ее центр находился приблизительно на уровне, расположенном на 1,5 м ниже верхнего конца линии шинпровода.

Температура окружающего воздуха должна быть измерена на уровне центра испытываемой ответвительной секции на расстоянии, равном приблизительно 1 м от каждой продольной стороны оболочки.

10.10.2.3.7 Ответвительная секция с несколькими отходящими цепями

Если все отходящие цепи ответвительной секции могут одновременно и длительно быть нагружены их номинальным током ( $K_0 = 1$ ), тогда должен быть применен 10.10.2.3.6 ко всем отходящим цепям, нагруженным их номинальным током.

Если коэффициент одновременности ниже 1, ответвительные секции должны быть испытаны в два этапа:

а) каждый тип отходящей цепи должен быть испытан индивидуально своим номинальным током в соответствии с 10.10.2.3.6;

б) ответвительная секция в полном комплекте должна быть нагружена до ее номинального тока, и каждая отходящая цепь — до ее номинального тока, помноженного на номинальный коэффициент  $K_0$ .

Если номинальный ток ответвительной секции меньше суммы испытательных токов отходящих линий (т. е. номинальных токов, помноженных на коэффициент  $K_0$ ), то отходящие цепи должны быть разделены на группы, соответствующие номинальному току ответвительной секции. Группы должны быть сформированы таким образом, чтобы было достигнуто наиболее высокое из возможных превышение температуры. Должно быть сформировано достаточное количество групп, и испытания должны быть организованы таким образом, чтобы все различные варианты отходящих цепей были представлены как минимум в одной группе.

10.10.2.3.8 Результаты, которые должны быть получены

При окончании испытания превышения температуры не должны быть больше значений, указанных в таблице 6 ГОСТ IEC 61439-1. Аппараты должны работать удовлетворительно в пределах напряжений, заявленных для них при температуре внутри СШП.

10.10.3 Определение номинального тока из имеющихся вариантов

10.10.3.1 Общие требования

Следующие пункты устанавливают, каким образом может быть подтвержден номинальный ток для вариантов посредством определения его из уже проверенных испытанием аналогичных устройств.

Испытания превышения температуры, выполненные на частоте 50 Гц, действительны также для частоты 60 Гц для номинальных токов, включая ток до 800 А. При отсутствии испытаний на частоте 60 Гц для токов, превышающих 800 А, номинальный ток, соответствующий частоте 60 Гц, должен быть понижен до 95 % тока частоты 50 Гц. Либо, если максимальное превышение температуры на 50 Гц не превышает 90 % допустимого значения, понижение для 60 Гц не требуется.

Испытания превышения температуры, выполненные на специфических частотах, применимы с тем же самым номинальным током для более низких частот, включая постоянный ток.

10.10.3.2 Секции шинпровода

Номинальный ток аналогичных вариантов испытываемых секций шинпровода (см. 10.10.2.2.2) может быть рассчитан с применением следующей понижающей формулы

$$I_{n2} = I_{n1} \frac{S_2}{S_1},$$

где  $I_{n2}$  — номинальный ток, который должен быть определен;

$I_{n1}$  — номинальный ток испытанной секции;

$S_2$  — площадь поперечного сечения проводников варианта секции шинпровода;

$S_1$  — площадь поперечного сечения проводников испытанной секции шинпровода.

### 10.10.3.3 Ответвительные секции

Номинальный ток аналогичных вариантов испытуемой ответвительной секции (см. 10.10.2.2.3) должен быть рассчитан с применением следующей понижающей формулы

$$I_{ntou2} = I_{max2} \frac{I_{ntou1}}{I_{max1}},$$

где  $I_{ntou2}$  — номинальный ток, который должен быть определен;  
 $I_{ntou1}$  — номинальный ток испытанной секции;  
 $I_{max2}$  — максимальный возможный ток варианта ответвительной секции;  
 $I_{max1}$  — максимальный возможный ток испытанной секции.

## 10.11 Стойкость к токам короткого замыкания

### 10.11.1 Общие требования

Применяется подпункт 10.11.1 *ГОСТ IEC 61439-1* в редакции:

Номинальная стойкость к токам короткого замыкания должна быть испытана за исключением случаев, приведенных в 10.11.2 *ГОСТ IEC 61439-1*. Проверка может быть выполнена испытанием в соответствии с 10.11.5 *ГОСТ IEC 61439-1* или сравнением по соответствующей конструкции в соответствии с 10.11.3.

*Расчет значений токов короткого замыкания шинопроводов должен проводиться по ГОСТ 28249—93.*

Испытания должны быть выполнены на представительных линиях шинопровода, имеющих представительную структуру, и на представительных ответвительных секциях, выбранных в соответствии с 10.11.5.1.

За выбор ответственен первичный изготовитель.

Первичный изготовитель должен учитывать другие устройства, номинальные значения тока короткого замыкания которых должны быть определены в соответствии с 10.11.3 на основании испытанных устройств.

### 10.11.3 Проверка путем сравнения с эталонной конструкцией — Использование контрольной ведомости

Применяется подпункт 10.11.3 *ГОСТ IEC 61439-1* в редакции:

Проверка считается выполненной, если в результате сравнения испытуемой СШП с уже испытанной конструкцией выполняются все следующие требования:

а) пункты 1—3 и 5—10 контрольного перечня таблицы 13 *ГОСТ IEC 61439-1*;

б) опоры шин каждой цепи СШП, подлежащие проверке, имеют тот же тип, форму и материал и то же наименьшее промежуточное расстояние по длине шины, что и эталонная конструкция, и изоляционные материалы имеют тот же самый тип, форму и толщину.

Если какое-либо требование контрольного перечня не выполняется, проверка должна быть выполнена испытанием в соответствии с 10.11.5 *ГОСТ IEC 61439-1*.

### 10.11.4 Проверка путем сравнения с эталонной конструкцией — Применение расчета

Этот подпункт *ГОСТ IEC 61439-1* не применяется.

### 10.11.5 Проверка испытанием

#### 10.11.5.1 Организация испытания

Применяется подпункт 10.11.5.1 *ГОСТ IEC 61439-1* в редакции:

СШП или ее части, если необходимо по условиям испытания, должны быть установлены, как для нормальной эксплуатации.

#### 10.11.5.3.2 Отходящие цепи

Применяется подпункт 10.11.5.3.2 *ГОСТ IEC 61439-1* с дополнением в начале подпункта:

Ответвительная секция должна быть присоединена к секции шинопровода, установленной, как указано в 10.11.5.3.3, практически как можно ближе к входному краю.

#### 10.11.5.3.3 Входящая цепь и главные шины

Применяется подпункт 10.11.5.3.3 *ГОСТ IEC 61439-1* в редакции:

Испытание должно быть выполнено на СШП, содержащей как минимум одну вводную секцию, присоединенную к соответствующему количеству прямых секций шинопровода для получения длины не более 6 м, включая не менее одного соединения. Для проверки номинальной стойкости к кратковременному допустимому току (см. пункт 5.3.5 *ГОСТ IEC 61439-1*) и стойкости к ударному току (см. пункт 5.3.4

ГОСТ IEC 61439-1) может быть использована большая длина при условии, что максимальное значение и среднеквадратичное значение переменной составляющей испытательного тока, соответственно, как минимум равны номинальной стойкости к ударному току и номинальной стойкости к допустимому кратковременному току [см. пункт 10.11.5.4, перечисление b) ГОСТ IEC 61439-1].

Секции шинпровода, не включенные в вышеприведенное испытание, должны быть смонтированы, как для условий нормальной эксплуатации, и испытаны отдельно.

#### 10.11.5.5 Результаты испытаний

Применяется подпункт 10.11.5.5 ГОСТ IEC 61439-1 с дополнением после пятого абзаца условием: Повреждения допустимы для контактов ответвительных секций (например, троллейных щеток), предназначенных для периодической замены в соответствии с указаниями изготовителя.

#### 10.11.5.6.2 Результаты испытаний

Применяется подпункт 10.11.5.6.2 ГОСТ IEC 61439-1 в редакции:

Непрерывность и стойкость к току короткого замыкания защитной цепи, состоит ли она из отдельных проводников или для этого используется оболочка, не должны быть существенно нарушены.

Для ответвительной секции это может быть проверено измерениями при помощи тока порядка номинального тока ответвительной секции.

Для секции шинпровода после испытания и по истечении достаточного времени для охлаждения шины до температуры окружающей среды сопротивление петли фаза — нуль между фазой и PE  $R_{b20phPEN}$  или  $R_{b20phPE}$  не должно увеличиться более чем на 10 % (см. 5.101).

Если в качестве защитного проводника используется оболочка, допускается искрение и местный нагрев в соединениях при условии, что это не нарушает непрерывность электрической цепи и не происходит возгорания примыкающих легковоспламеняющихся частей.

Деформация оболочки или внутренних перегородок, барьеров и изоляции токами короткого замыкания допустима в той мере, в какой степень защиты оболочки не получает явных повреждений, зазоры и расстояния путей утечки не понижены до значений, указанных в пункте 8.3 ГОСТ IEC 61439-1.

### 10.13 Работоспособность механических частей

Применяется этот пункт ГОСТ 61439-1, за исключением следующего:

Изменение второго абзаца:

Число циклов срабатывания должно быть 50.

Дополнение к последнему абзацу:

Для ответвительных секций троллейного типа скорость каретки, имеющей скользящие контакты, и расстояние, на которое она перемещается, должны быть определены в соответствии с условиями, для работы в которых она спроектирована. Если каретка предназначена для удержания инструмента или другой механической нагрузки, к ней на время испытания должен быть подвешен эквивалентный вес. После завершения испытания не должно быть механических или электрических повреждений, таких как выкрашивание, выгорание или сваривание контактов.

Дополнительные подпункты:

### 10.101 Сопrotивляемость распространению пламени

Испытание подходит для всех типов и серий секций шинпроводов для оценки сопротивляемости СШП распространению пламени в условиях монтажа и установки, встречающихся на практике. Испытание должно быть выполнено в соответствии с ГОСТ Р МЭК 60332-3—10 с приложением пламени в течение 40 мин.

Испытание выполняется на прямом отрезке линии шинпровода, с наименьшей длиной 3 м и соединением.

Три прямые линии шинпровода одного и того же типа должны быть установлены вертикально с равными промежутками на вертикальной лестнице в установке испытания пламенем, и каждая линия шинпровода должна подвергаться воздействию пламени горелки в отличную от других сторону.

Если секции шинпровода имеют большую ширину, количество испытываемых прямых секций шинпровода может быть уменьшено, но в этом случае испытания должны быть повторены для выполнения трех типов испытаний в зависимости от ориентации сторон оболочки.

Для секций шинпровода с ответвительными устройствами одна сторона с ответвительным выводом должна быть установлена, как для нормальной эксплуатации (например, с крышкой), с ориентацией на горелку и в непосредственной близости к воздействию пламени горелки.

После затухания пламени оболочки линии шинпровода вытираются до чистоты. Удалением всей сажи полностью можно пренебречь, если после протирания исходная поверхность остается неповрежденной. Размягчением или деформацией неметаллических материалов также можно пренебречь. Максимальная протяженность повреждения измеряется в метрах до одного знака после запятой от нижнего края горелки до начала обугливания.

Система считается прошедшей испытания, если:

- она не воспламеняется.

Примечание — Возгоранием небольших частей, не влияющих на целостность линии шинпровода, пренебрегают;

- обугленная часть (внешняя или внутренняя) линий шинпровода не достигла высоты, превышающей 2,5 м над нижним краем горелки.

### 10.102 Сопротивление проникновению огня в помещении

Испытание предназначено для огнестойких барьеров, спроектированных для предотвращения распространения огня путем проникновения в помещение. Испытание следует выполнять в соответствии с *ГОСТ 30247.0—94* и *ГОСТ 39247.1—94* для времени огнестойкости 60, 90, 120, 180 и 240 мин. Испытание следует проводить на представительных образцах прямых секций шинпровода. Образец, включая любые дополнительные части, должен быть установлен на испытательном основании, и пустое пространство вокруг образца должно быть заполнено огнестойким затвором. Испытательное основание должно быть выполнено из бетона, толщина должна соответствовать времени огнестойкости. Огнестойкий затвор должен соответствовать требованиям пожаробезопасности здания. Вся установка должна быть смонтирована в соответствии со строительной практикой и отвечать всем требованиям первичного изготовителя. Для записи температуры оболочки секции с огнезащитным барьером с внутренней стороны образца должен быть размещен комплект термодатчиков. Все размеры в соответствии с рисунком 103 должны быть указаны в протоколе испытания.

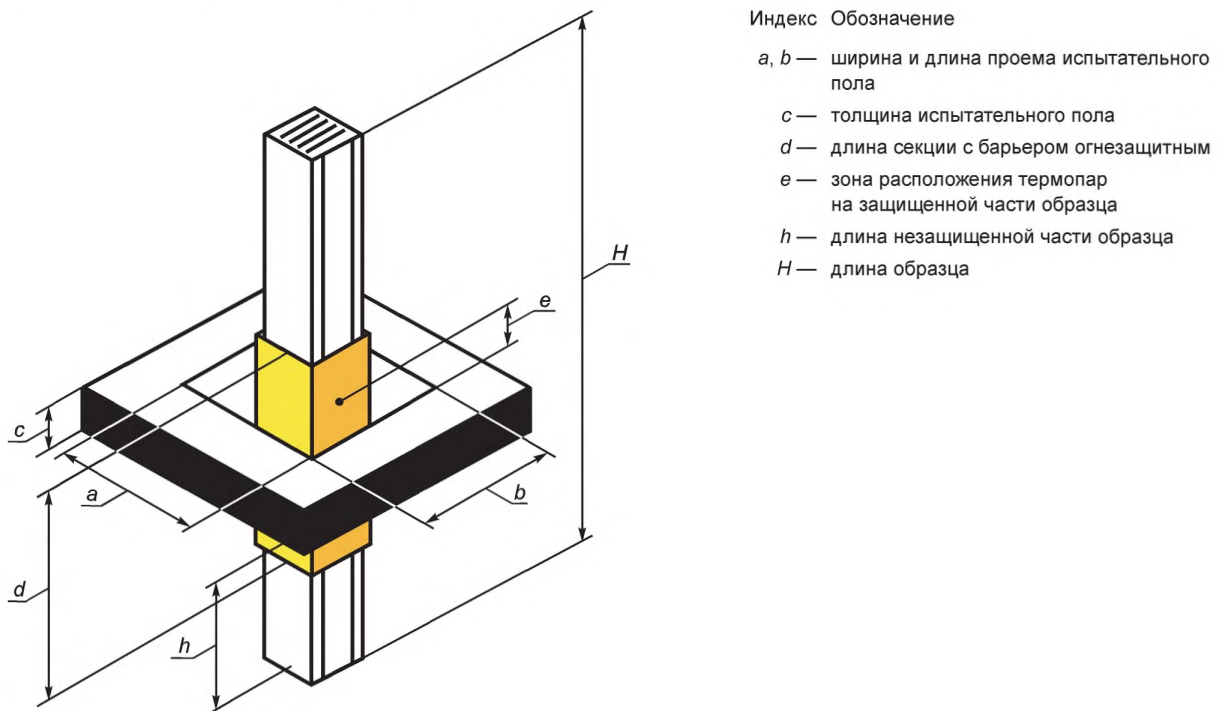


Рисунок 103 — Испытательная установка для проверки секции шинпровода с огнезащитным барьером.

Оценка результатов испытаний приведена в *ГОСТ 30247.0—94* и *ГОСТ 39247.1—94*.

Испытание с испытательным полом является также действительным для проникновения сквозь стены.

## **11 Периодические испытания**

Применяется раздел 1 *ГОСТ IEC 61439-1*, за исключением следующего:

### **11.1 Общие требования**

Замена второго предложения первого абзаца:

Это должно быть выполнено на каждой секции СШП.



Приложения

В настоящем стандарте применяются приложения *ГОСТ IEC 61439-1—2013*, за исключением следующего:

Заменено приложение С.

Заменено приложение D.

Приложения Е, О, Р не применяются.

Добавлены приложения: АА, ВВ, СС, DD и EE.

**Приложение С**  
**(справочное)**

**Образец информации потребителя**

*Настоящее приложение предназначено для потребителей в качестве образца для предъявления требований к изготовителю шинопроводов.*

Таблица С.1 — Перечень требований для пользователя

Характеристики	Соответствующий раздел, подраздел и пункт ГОСТ IEC 61439-1	Указания потребителя по устранению несоответствия	Область применения	Требования
<b>Электрическая система</b>				
Система заземления	5.6, 8.4.3.1, 8.4.3.2.3, 8.6.2, 10.5, 11.4	Стандарт изготовителя в соответствии с местными требованиями	TT/TN-C/TN-C-S/IT/TN-S	
Номинальное напряжение $U_n$ (В)	3.8.9.1, 5.2.1, 8.5.3	Местные требования в соответствии с условиями установки	$\leq 1000$ В переменного тока или 1500 В постоянного тока	
Переходные перенапряжения	5.2.4, 8.5.3, 9.1, приложение G	Определяется системой электроснабжения	Перенапряжения категорий III и IV	
Временные перенапряжения	9.1	Номинальное напряжение системы + 1200 В	Не указано	
Номинальная частота $f_n$ (Гц)	3.8.12, 5.5, 8.5.3, 10.10.2.3, 10.11.5.4	В соответствии с условиями локальной установки	Постоянный ток/ 50Гц/60Гц	
Дополнительные требования к испытаниям, выполняемым на месте установки: проводки и электро-монтажные работы	11.10	Стандарт изготовителя в соответствии с областью применения	Не указано	
Расчетный ток короткого замыкания на вводных зажимах $I_{cp}$ (кА)	3.8.7	Определяется системой электроснабжения	Не указано	
Расчетный ток короткого замыкания в нейтральном проводнике	10.11.5.3.5	Максимально 60 % значения тока фазного проводника	Не указано	
Расчетный ток короткого замыкания в защитном проводнике	10.11.5.6	Максимально 60 % значения тока фазного проводника	Не указано	
Устройство защиты от токов короткого замыкания во вводной секции	9.3.2	В соответствии с местными условиями установки	Да/нет	
Координация устройств защиты от токов короткого замыкания, включая характеристики внешних устройств защиты от токов короткого замыкания	9.3.4	В соответствии с местными условиями установки	Не указано	
Данные о вероятных нагрузках, повышающих токи короткого замыкания	9.3.2	Не должно быть нагрузок, создающих вероятность существенного увеличения тока короткого замыкания	Не указано	

Продолжение таблицы С.1

Характеристики	Соответствующий раздел, подраздел и пункт ГОСТ IEC 61439-1	Указания потребителя по устранению несоответствия	Область применения	Требования
Характеристики петли фаза — нейтраль	5.101, приложение СС настоящего стандарта, приложение DD настоящего стандарта	Стандарт изготовителя	Не указано	
Защита людей от поражения электрическим током в соответствии с ГОСТ IEC 61439-1				
Тип защиты от поражения электрическим током — основная защита (защита от прямого прикосновения)	8.4.2	Основная защита	В соответствии с национальными правилами устройства установок	
Тип защиты от поражения электрическим током — защита при повреждении (защита при косвенном прикосновении)	8.4.3	В соответствии с местными условиями установки	Автоматическое отключение питания/электрическое разделение/полная изоляция	
Окружающая среда установки				
Тип размещения	3.5, 8.1.4, 8.2	Стандарт изготовителя в соответствии с областью применения	Внутренняя установка/ наружная установка	
Защита от проникновения твердых тел и проникновения воды	8.2.2, 8.2.3	Внутренняя установка (в закрытом помещении): IP 2X; наружная установка: IP 23	После отсоединения ответвительной секции: как для присоединенного положения/понижение уровня защиты	
Внешнее ударное воздействие (ИК)	8.2.1, 10.2.6 настоящего стандарта	Не указано	Не указано	
Механические нагрузки	5.6, а также 8.1.101 и 10.2.101 настоящего стандарта	Нормальные	Нормальные/тяжелые	
Стойкость к воздействию ультрафиолетового излучения (для наружной установки СШП применяются только в тех случаях, когда не указано другое)	10.2.4	Внутренняя установка/ наружная установка	Внутренняя установка/ наружная установка	
Стойкость к коррозии	10.2.2	Внутренняя установка/ наружная установка	Внутренняя установка/ наружная установка	
Температура окружающего воздуха — нижний предел	7.1.1	Внутри помещения: – 5 °С; наружная: – 25 °С	Не указано	
Температура окружающего воздуха — верхний предел	7.1.1	40 °С	Не указано	
Температура окружающего воздуха — среднесуточный максимум	7.1.1, 9.2	35 °С	Не указано	

Продолжение таблицы С.1

Характеристики	Соответствующий раздел, подраздел и пункт ГОСТ IEC 61439-1	Указания потребителя по устранению несоответствия	Область применения	Требования
Максимальная относительная влажность	7.1.2	Внутри помещения: 50 % при 40 °С; наружная: 100 % при 25 °С	Не указано	
Степень загрязнения (окружающей среды установки)	7.1.3	Промышленная: 3	1, 2, 3, 4	
Высота над уровнем моря	7.1.4	≤ 2000 м	Не указано	
Среда электромагнитной совместимости	9.4, 10.12, приложение J	A/B	A/B	
Электромагнитное поле	5.102 настоящего стандарта	Стандарт изготовителя	Не указано	
Сопrotивляемость распространению огня	5.6, 9.101, 10.101 настоящего стандарта	Не указано	Да/нет	
Огнестойкость при распространении огня в здании	5.6, 9.102, 10.102 настоящего стандарта	0 минимально	0/60/90/120/180/240 минимально	
Особые условия эксплуатации (например, исключительная конденсация, сильное загрязнение, грибок, мелкие животные, сильные электрические или магнитные поля, установка вблизи с высокочувствительным IT-оборудованием, взрывоопасность, определенные исполнения для пожароопасных условий, сильная вибрация и удары, землетрясения, особые механические нагрузки, повторяющиеся большие сверхтоки)	7.2, 8.5.4, 9.3.3, таблица 7	Особые условия эксплуатации не указаны	Не указано	
<b>Способ монтажа</b>				
Тип	3.3, 5.6	Стандарт изготовителя	Горизонтально/вертикально на ребро/плашмя	
Максимальный габаритный размер и вес	5.6, 6.2.1	Стандарт изготовителя в соответствии с областью применения	Не указано	
Тип(ы) внешнего проводника	8.8	Стандарт изготовителя	Кабель/СШП	
Направление(я) внешних проводников	8.8	Стандарт изготовителя	Не указано	
Материал внешних проводников	8.8	Медь	Cu/Al	
Поперечные сечения и зажимы внешних фазных проводников	8.8	В соответствии с требованиями стандарта	Не указано	
Поперечные сечения и зажимы внешних PE-, N-, PEN-проводников секций и выводов	8.8	В соответствии с требованиями стандарта	Не указано	

Продолжение таблицы С.1

Характеристики	Соответствующий раздел, подраздел и пункт ГОСТ IEC 61439-1	Указания потребителя по устранению несоответствия	Область применения	Требования
Требования к специальному обозначению зажимов	8.8	Стандарт изготовителя	Не указано	
Упаковка, хранение и транспортирование				
Максимальный размер и вес транспортируемых секций	6.2.2, 10.2.5	Стандарт изготовителя	Не указано	
Способ транспортировки (например, грузоподъемник, кран)	6.2.2, 8.1.6	Стандарт изготовителя	Не указано	
Условия окружающей среды, отличающиеся от условий эксплуатации	7.3	В соответствии с условиями эксплуатации	Не указано	
Требования к упаковке	6.2.2	Стандарт изготовителя	Не указано	
Средства управления				
Отделение внешних отходящих цепей	8.5.2	Стандарт изготовителя	Не указано	
Обслуживание и возможность модернизации				
Доступность для обычных лиц при эксплуатации; требования к устройствам управления или сменяемым компонентам, когда СШП находится под напряжением	8.4.6.1	Основная защита	Не указано	
Доступность для осмотра и аналогичных операций	8.4.6.2.2	Требования к доступности отсутствуют	Не указано	
Доступность для обслуживания в процессе эксплуатации уполномоченными лицами	8.4.6.2.3	Требования к доступности отсутствуют	Не указано	
Доступность для расширения возможности уполномоченных лиц в процессе эксплуатации	8.4.6.2.4	Требования к доступности отсутствуют	Не указано	
Способ соединения функциональных секций	8.5.1, 8.5.2	Стандарт изготовителя	Неразъемное/разъемное	
Защита от прикосновения к опасным, находящимся под напряжением внутренним частям при обслуживании или модернизации (например, функциональных узлов, главных шин, шин ответвлений)	8.4	Требования отсутствуют	Не указано	
Допустимая токовая нагрузка				
Номинальный ток СШП $I_{пА}$ (А)	3.8.9.1, 5.3, 8.4.3.2.3, 8.5.3, 8.8, а также 10.10.2, 10.10.3, 10.11.5 настоящего стандарта	Стандарт изготовителя в соответствии с областью применения	Не указано	

Окончание таблицы С.1

Характеристики	Соответствующий раздел, подраздел и пункт ГОСТ IEC 61439-1	Указания потребителя по устранению несоответствия	Область применения	Требования
Значительные токи гармоник	5.3.1, 5.3.2	Стандарт изготовителя в соответствии с областью применения	Не указано	
Характеристики фазных проводников/потери напряжения	5.101, приложение ВВ настоящего стандарта	Стандарт изготовителя	Не указано	
Номинальный ток цепей $I_{nc}$ (А)	5.3.2	Стандарт изготовителя в соответствии с областью применения	Не указано	
Номинальный коэффициент одно-временности ( $K_o$ )	5.4, 10.10.2.3 настоящего стандарта	Для СШП и для ответвительных секций с одной отходящей цепью: 1; для ответвительных секций с несколькими отходящими цепями: см. таблицу 101 настоящего стандарта	Не указано	
Отношение сечения нейтрального проводника к сечениям фазных проводников до 16 мм <sup>2</sup> включительно	8.6.1	100 %	Не указано	
Отношение сечения нейтрального проводника к сечениям фазных проводников более 16 мм <sup>2</sup>	8.6.1	50 % (мин. 16 мм <sup>2</sup> )	Не указано	

**Приложение D**  
**(справочное)**

**Испытания конструкции**

Таблица D.1 — Перечень проводимых испытаний

№ п/п	Характеристики, подлежащие проверке	Подпункты ГОСТ IEC 61439-1:2013	Виды испытаний		
			Испытание	Сравнение с соответ- ствующей конструкцией	Оценка
1	Стойкость материалов и частей: Стойкость к коррозии	10.2.2	Да	Нет	Нет
	Свойства изолирующих материалов: Термостойкость	10.2.3.1	Да	Нет	Нет
	Стойкость к перегреву и возгоранию, создаваемым внутренними электрическими воздействиями	10.2.3.2	Да	Нет	Да
	Стойкость к ультрафиолетовому (УФ) излучению	10.2.4	Да	Нет	Да
	Подъем (способность к подъему)	10.2.5	Да	Нет	Нет
	Механические воздействия	10.2.6	Да	Нет	Нет
	Маркировка	10.2.7	Да	Нет	Нет
	Способность выдерживать механические нагрузки	10.2.101 настоящего стандарта	Да	Нет	Нет
	Испытание циклическими изменениями температуры	10.2.102 настоящего стандарта	Да	Нет	Нет
2	Степень защиты оболочкой	10.3	Да	Нет	Да
3	Зазоры	10.4	Да	Нет	Нет
4	Расстояния путей утечки	10.4	Да	Нет	Нет
5	Защита от поражения электрическим током и целостность цепей защиты: - эффективность непрерывности соединений между открытыми проводящими частями СШП и цепью защиты; - стойкость цепи защиты к току короткого замыкания	10.5.2	Да	Нет	Нет
		10.5.3	Да	Да	Нет
6	Состав отключающих устройств и комплектующих	10.6	Нет	Нет	Да
7	Внутренние электрические цепи и соединения	10.7	Нет	Нет	Да
8	Зажимы внешних проводников	10.8	Нет	Нет	Да
9	Диэлектрические свойства: - выдерживаемое напряжение промышленной частоты - выдерживаемое импульсное напряжение	10.9.2	Да	Нет	Нет
		10.9.3	Да	Нет	Да
10	Пределы превышения температуры	10.10 настоящего стандарта	Да	Да	Нет

**ГОСТ Р 58304—2018**

Окончание таблицы D.1

№ п/п	Характеристики, подлежащие проверке	Подпункты ГОСТ IEC 61439-1:2013	Виды испытаний		
			Испытание	Сравнение с соответ- ствующей конструкцией	Оценка
11	Стойкость к току короткого замыкания	10.11 настоящего стандарта	Да	Да	Нет
12	Электромагнитная совместимость (ЭМС)	10.12	Да	Нет	Да
13	Механическое управление	10.13	Да	Нет	Нет
14	Сопrotивляемость распространению пламени	10.101 настоящего стандарта	Да	Нет	Нет
15	Огнестойкость при проникновении огня в здание	10.102 настоящего стандарта	Да	Нет	Нет



**Приложение АА**  
**(справочное)**

**Потери напряжения в системе**

Потери напряжения в СШП для трехфазной системы могут быть рассчитаны по следующей формуле

$$u = k\sqrt{3}(R \cos \varphi + X \sin \varphi) I_B L,$$

где  $u$  — полное падение напряжения в системе, В;

$R$  и  $X$  — средние значения активного и реактивного сопротивлений в соответствии с 5.101, Ом · м;

$I_B$  — ток соответствующей цепи, А;

$L$  — длина соответствующей цепи, м;

$\cos \varphi$  — коэффициент мощности соответствующей нагрузки;

$k$  — коэффициент распределения соответствующей нагрузки, рассчитанный следующим образом:

- для расчета потери напряжения в конце питающей линии шинпровода коэффициент  $k$  принимается равным:

1, если нагрузка сконцентрирована в конце линии шинпровода;

$\frac{n+1}{2n}$ , если нагрузка равномерно распределена между  $n$ -ответвлениями;

- для расчета потери напряжения в начале ответвления, расположенного на расстоянии  $d$  от ввода в линию шинпровода с коэффициентом  $k$ , равным  $(2n+1-nd/L)/2n$  для нагрузок, распределенных вдоль линии шинпровода равномерно.

Для облегчения основных расчетов первичным изготовителем может быть предоставлена предварительно рассчитанная таблица потерь напряжения в вольтах на ампер и на метр длины для различных коэффициентов мощности.

Приложение ВВ  
(справочное)

## Характеристики фазных проводников

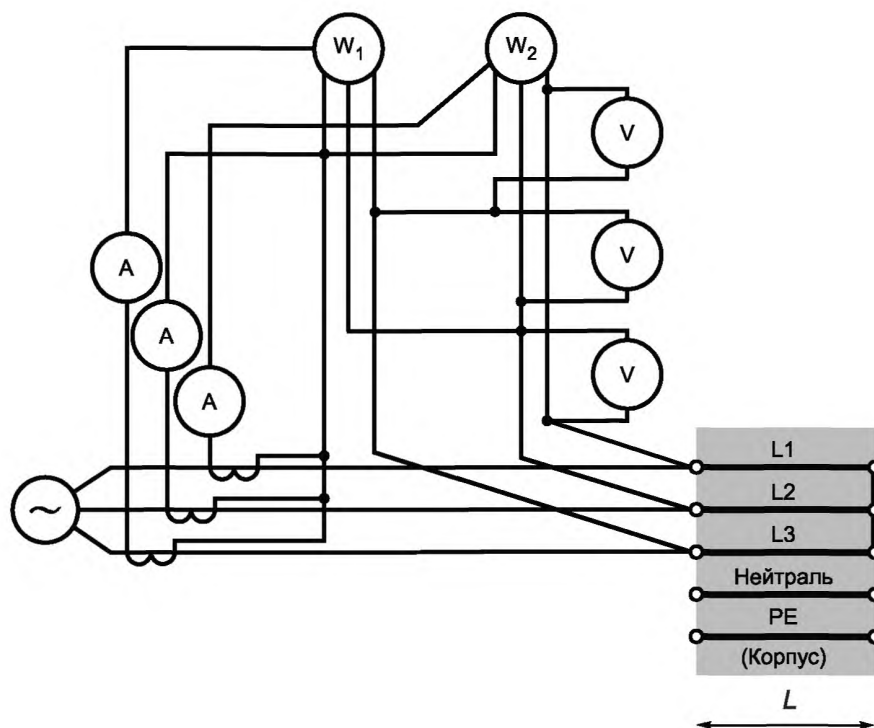


Рисунок ВВ.1 — Определение характеристик фазных проводников

Все фазные проводники на выходном конце испытуемого образца замыкают накоротко (соединение «в звезду»).

Записывают результаты измерения в ходе испытания на превышение температуры, и используя это же самое устройство и условия (см. 10.10.2), включают токи фазных проводников, насколько возможно близкие номинальному току.

Выполняют следующие измерения в соответствии с рисунком ВВ.1:

- $L$  — длина линии шинпровода от проводников вольтметра, присоединенных на входном конце, до точки, в которой фазные проводники соединены друг с другом на выходном конце, м;
- $\theta$  — температура окружающей среды, °С;
- $\Delta\theta$  — среднее установившееся превышение температуры фазных проводников, °С;
- $V_{12}$ ,  $V_{23}$ ,  $V_{31}$  — среднеквадратичные междуфазные потери напряжения, В;
- $I_1$ ,  $I_2$ ,  $I_3$  — среднеквадратичные токи, А.

Примечание 1 — Суммарная активная мощность, Вт, может быть также определена при помощи трех ваттметров.

Рассчитывают средние значения среднеквадратичного тока и междуфазного падения напряжения по формулам:

$$V = \frac{(V_{12} + V_{23} + V_{31})}{3},$$

$$I = \frac{I_1 + I_2 + I_3}{3}.$$

Рассчитывают среднее на метр длины полное сопротивление  $Z_\theta$  и активное сопротивление  $R_\theta$  при температуре окружающей среды  $\theta$  и реактивное сопротивление  $X$ , независимо от температуры каждого фазного проводника, по следующим формулам:

$$Z_\theta = \frac{V}{\sqrt{3}IL},$$

$$R_\theta = \frac{P}{3I^2L},$$

$$X = (Z_\theta^2 - R_\theta^2)^{1/2}.$$

**Примечание 2** — Можно также измерить среднеквадратичное напряжение между каждой фазой и средней точкой  $V_x$  и мощность  $P_x$  в каждой отдельной фазе, рассчитать каждое полное сопротивление  $Z_{\theta x} = V_x / (I_x L)$ , каждое активное сопротивление  $R_{\theta k} = P_x / (I_x^2 L)$  и каждое реактивное сопротивление  $X_x = (Z_{\theta x}^2 - R_{\theta x}^2)^{1/2}$  и в результате рассчитать их средние значения.

**Примечание 3** — Вместо мощности можно также измерить среднеквадратичное междуфазное падение напряжения фаза — средняя точка  $V_x$  и сдвиг по фазе  $\varphi_x$  между напряжением и током для каждой фазы, рассчитать каждое полное сопротивление  $Z_{\theta x} = V_x / (I_x L)$ , каждое активное сопротивление  $R_{\theta x} = Z_x \cos \varphi_x / L$ , каждое реактивное сопротивление  $X_x = Z_x \sin \varphi_x / L$  и в результате рассчитать их средние значения.

Сопротивления  $R_{20}$  и  $Z_{(1)20}$  (когда СШП не находится в рабочем состоянии, при температуре проводников + 20 °С) и  $R$  и  $Z_{(1)}$  (когда СШП находится в рабочем состоянии с током  $I_{nc}$  при температуре окружающего воздуха + 35 °С) рассчитывают по следующим формулам:

$$R_{20} = \frac{R_\theta}{1 + 0,004(\theta + \Delta\theta - 20)};$$

$$R = R_{20} [1 + 0,004(35 + \Delta\theta - 20)] = R_\theta \frac{1 + 0,004(35 + \Delta\theta - 20)}{1 + 0,004(\theta + \Delta\theta - 20)};$$

$$Z_{(1)20} = Z_{(2)20} = Z_{20} = (R_{20}^2 + X^2)^{1/2};$$

$$Z_{(1)} = Z_{(2)} = Z = (R^2 + X^2)^{1/2}.$$

**Примечание 4** —  $Z_{(1)}$ ,  $Z_{(1)20}$ ,  $Z_{(2)}$  и  $Z_{(2)20}$  соответствуют полным сопротивлениям СШП при прямой и обратной последовательностях чередования фаз.

**Примечание 5** — Определение характеристик фазных проводников рекомендуется также проводить в соответствии с приложением 2 ГОСТ 6815—79, измеряя активное и реактивное сопротивление компенсационным методом.

Приложение СС  
(справочное)

Полные сопротивления нулевой последовательности петли фаза — нейтраль

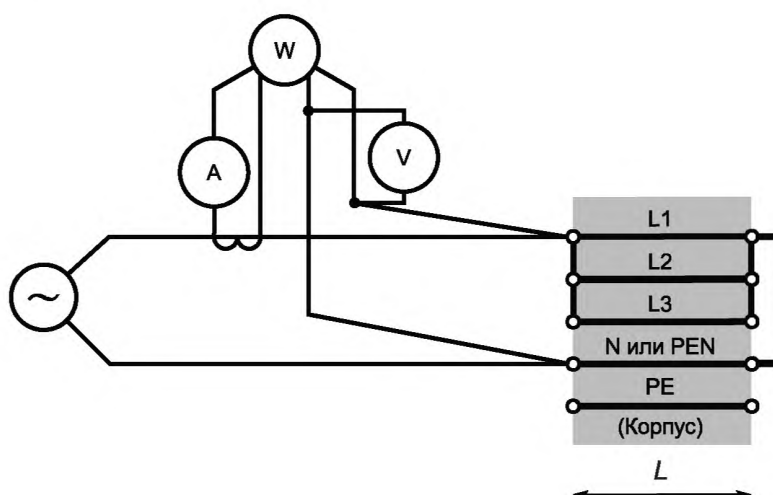


Рисунок СС.1 — Определение полных сопротивлений нулевой последовательности петли фаза — нейтраль

Соединенные параллельно фазные проводники присоединить последовательно к N-, PE- и PEN-проводнику.

Использовать то же самое устройство, что и для испытания превышения температуры линии шинпровода (см. 10.10.2), за исключением того, что фазный ток может быть меньше номинального тока  $I_{нс}$  и/или он может быть пропущен в течение времени, необходимого только для записи измерений, перечисленных ниже.

Если оболочка предназначена для использования в качестве части защитного проводника, необходимо присоединить ее к PE/PEN-проводнику, как для условий нормальной эксплуатации, в соответствии с указаниями первичного изготовителя. Если оболочка предназначена для использования в качестве всего защитного проводника, но отдельно PE/PEN-проводник отсутствует, измерение выполняют между фазным проводником и PE-зажимом оболочки.

**Примечание 1** — Активные, реактивные и полные сопротивления в условиях повреждения могут существенно отличаться от таковых при номинальном токе, особенно когда оболочка используется в качестве защитного проводника или его части. В этом случае первичный изготовитель должен определить значение и продолжительность тока, являющегося характерным для условий повреждения и в то же время не допускающего чрезмерного превышения температуры.

Выполняют следующие измерения:

$L$  — длина линии шинпровода от зажимов вольтметра, присоединенных на вводном конце, где фазные проводники соединены друг с другом, до выходного конца, где фазные проводники также соединены друг с другом, м;

$\theta_x$  — температура окружающего воздуха, °C;

**Примечание 2** — Начальная температура проводника равна температуре окружающего воздуха, и превышение температуры за время измерений представляется незначительным.

$V_x$  — среднеквадратичное значение падения напряжения в петле фаза — нейтраль, В;

$I_x$  — суммарный среднеквадратичный ток, А;

$P_x$  — активная мощность, Вт,

где  $x$  зависит от вида петли фаза — нейтраль (см. рисунок СС.1):

- фаза — нейтраль;
- фаза — PEN;
- фаза — PE.

**Примечание 3** — Вместо  $P_x$  можно также измерить сдвиг по фазе  $\phi_x$  между напряжением и током и рассчитать  $P_x = V_x I_x \cos \phi_x$ .

Необходимо рассчитать соответствующие на метр длины петли фаза — нуль сопротивления нулевой последовательности, полные  $Z_{(0)b\theta x}$  и активные  $R_{(0)b\theta x}$ , при температуре окружающей среды  $\theta$  и реактивные сопротивления  $X_{(0)bx}$ , независимо от температуры, в соответствии с нижеследующим:

$$Z_{(0)b\theta x} = \frac{V_x}{(I_x/3)L} = 3 \frac{V_x}{I_x L};$$

$$R_{(0)b\theta x} = \frac{P_x/3}{(I_x/3)^2 L} = 3 \frac{P_x}{I_x^2 L};$$

$$X_{(0)bx} = \left( Z_{(0)\theta x}^2 - R_{(0)\theta x}^2 \right)^{1/2}.$$

Рассчитать  $R_{(0)b20x}$  и  $Z_{(0)b20x}$  (для неработающей СШП при температуре проводников 20 °С) и  $R_{(0)bx}$  и  $Z_{(0)bx}$  (для СШП, работающей с номинальным током  $I_{nc}$  при температуре окружающего воздуха 35 °С) в соответствии с нижеследующим:

$$R_{(0)b20x} = \frac{R_{(0)b\theta x}}{1 + 0,004(\theta - 20)};$$

$$R_{(0)bx} = R_{(0)b20x} [1 + 0,004(35 + \Delta\theta - 20)] = R_{(0)b\theta x} \frac{1 + 0,004(35 + \Delta\theta - 20)}{1 + 0,004(\theta - 20)},$$

где  $\Delta\theta$  — среднее значение установившегося превышения температуры фазных проводников, измеренное в соответствии с приложением ВВ или в процессе испытания превышения температуры. Тогда определим полные сопротивления при указанных выше температурных режимах:

$$Z_{(0)b20x} = \left( R_{(0)b20x}^2 + X_{(0)bx}^2 \right)^{1/2},$$

$$Z_{(0)bx} = \left( R_{(0)bx}^2 + X_{(0)bx}^2 \right)^{1/2}.$$

**Примечание 4** — Определение полных сопротивлений нулевой последовательности петли фаза — нуль рекомендуется также проводить в соответствии с приложением 2 ГОСТ 6815—79, измеряя активную и реактивную составляющие полного сопротивления петли компенсационным методом.

Приложение DD  
(справочное)

Активные и реактивные сопротивления петли фаза — нейтраль

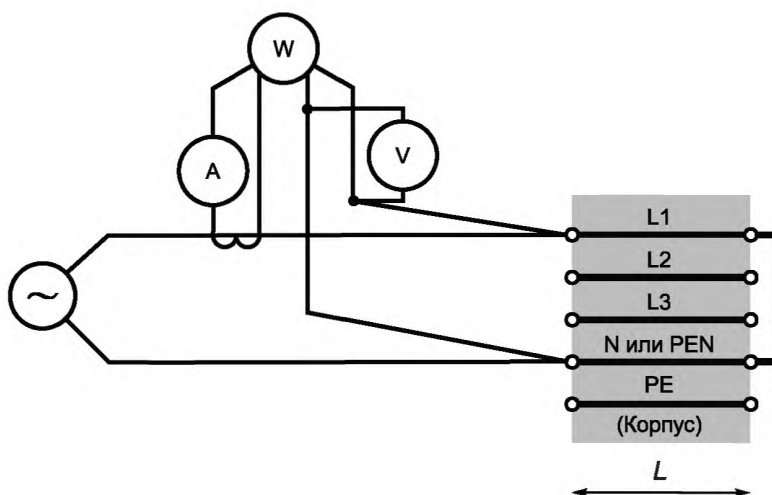


Рисунок DD.1 — Определение активных и реактивных сопротивлений петли фаза — нейтраль

Необходимо соединить последовательно каждый фазный проводник с каждым другим проводником [с N, или с PEN, или с PE (Корпус)].

Следует использовать то же самое устройство, что и для измерения превышения температуры (см. 10.10.2), за исключением того, что ток может быть меньше  $I_{нс}$  и/или может быть пропущен только в течение времени, необходимого для записи измерений, перечисленных ниже.

Если оболочка предназначена для использования в качестве части защитного проводника, следует присоединить ее к PE/PEN-проводнику, как для условий нормальной эксплуатации, в соответствии с указаниями первичного изготовителя. Если оболочка предназначена для использования в качестве всего защитного проводника, но отдельно PE/PEN-проводник отсутствует, измерение выполняют между фазным проводником и PE-зажимом оболочки.

**Примечание 1** — Активные, реактивные и полные сопротивления в условиях повреждения могут существенно отличаться от таковых при номинальном токе, особенно когда оболочка используется в качестве защитного проводника или его части. В этом случае первичный изготовитель должен определить значение и продолжительность тока, являющегося характерным для условий повреждения и в то же время не допускающего чрезмерного превышения температуры.

Необходимо выполнить следующие измерения:

$L$  — длина линии шинпровода от зажимов вольтметра, присоединенных на вводном конце до точки, где каждый из фазных проводников соединяется последовательно с каждым из других проводников (фаза, N, PEN, PE) на выходном конце, м;

$\theta$  — температура окружающего воздуха, °C.

**Примечание 2** — Начальная температура проводника равна температуре окружающего воздуха, и превышение температуры за время измерений представляется незначительным.

$V_{xx}$  — среднеквадратичное значение падения напряжения в петле фаза — нейтраль, В;

$I_{xx}$  — среднеквадратичный ток, А;

$P_{xx}$  — активная мощность, Вт;

где xx зависит от вида аварийного контура:

- фаза — фаза: ( $ph_1 - ph_2$ ,  $ph_2 - ph_3$ ,  $ph_3 - ph_1$ );
- фаза — нейтраль: ( $ph_1 - N$ ,  $ph_2 - N$ ,  $ph_3 - N$ );
- фаза — PEN: ( $ph_1 - PEN$ ,  $ph_2 - PEN$ ,  $ph_3 - PEN$ );
- фаза — PE: ( $ph_1 - PE$ ,  $ph_2 - PE$ ,  $ph_3 - PE$ ).

Примечание 3 — Вместо  $P_{xx}$  можно также измерить сдвиг по фазе — угол  $\varphi_{xx}$  между напряжением и током для каждой фазы и рассчитать  $P_{xx} = V_{xx} I_{xx} \cos \varphi_{xx}$ .

Можно рассчитать соответствующие на метр длины петли фаза — нейтраль полные сопротивления  $Z_{b\theta xx}$  и активные сопротивления  $R_{b\theta xx}$  при температуре окружающей среды  $\theta$  и реактивные сопротивления  $X_{b\theta xx}$  независимо от температуры в соответствии с нижеследующим:

$$Z_{b\theta xx} = \frac{V_{xx}}{I_{xx} L};$$

$$R_{b\theta xx} = \frac{P_{xx}}{I_{xx}^2 L};$$

$$X_{b\theta xx} = (Z_{b\theta xx}^2 - R_{b\theta xx}^2)^{1/2}.$$

Рассчитать средние значения величин в петле фаза — нейтраль в соответствии с нижеследующим:

- фаза — фаза

$$R_{b\theta phph} = 1/3 (R_{b\theta ph1ph2} + R_{b\theta ph2ph3} + R_{b\theta ph3ph1});$$

$$X_{b\theta phph} = 1/3 (X_{b\theta ph1ph2} + X_{b\theta ph2ph3} + X_{b\theta ph3ph1});$$

- фаза — x

$$R_{b\theta phx} = 1/3 (R_{b\theta ph1x} + R_{b\theta ph2x} + R_{b\theta ph3x});$$

$$X_{b\theta phx} = 1/3 (X_{b\theta ph1x} + X_{b\theta ph2x} + X_{b\theta ph3x}).$$

Можно рассчитать  $R_{b20xx}$  (для неработающей СШП при температуре проводников 20 °С) и  $R_{b\theta xx}$  (для СШП, работающей с номинальным током  $I_{nc}$  при температуре окружающего воздуха 35 °С) в соответствии с нижеследующим:

$$R_{b20xx} = \frac{R_{b\theta xx}}{1 + 0,004 (\theta - 20)};$$

$$R_{b\theta xx} = R_{b20xx} [1 + 0,004 (35 + \Delta\theta - 20)] = R_{b\theta xx} \frac{1 + 0,004 (35 + \Delta\theta - 20)}{1 + 0,004 (\theta - 20)},$$

где  $\Delta\theta$  — среднее значение установившегося превышения температуры фазных проводников, измеренное в соответствии с приложением ВВ или в процессе испытания превышения температуры.

Примечание 4 — Определение активных и реактивных сопротивлений нулевой последовательности петли фаза — нейтраль рекомендуется также проводить в соответствии с приложением 2 ГОСТ 6815—79, измеряя активное и реактивное сопротивление петли компенсационным методом.

Приложение ЕЕ  
(справочное)

Определение магнитного поля вблизи системы шинопроводов

В указанных случаях магнитное поле должно быть измерено следующим образом:

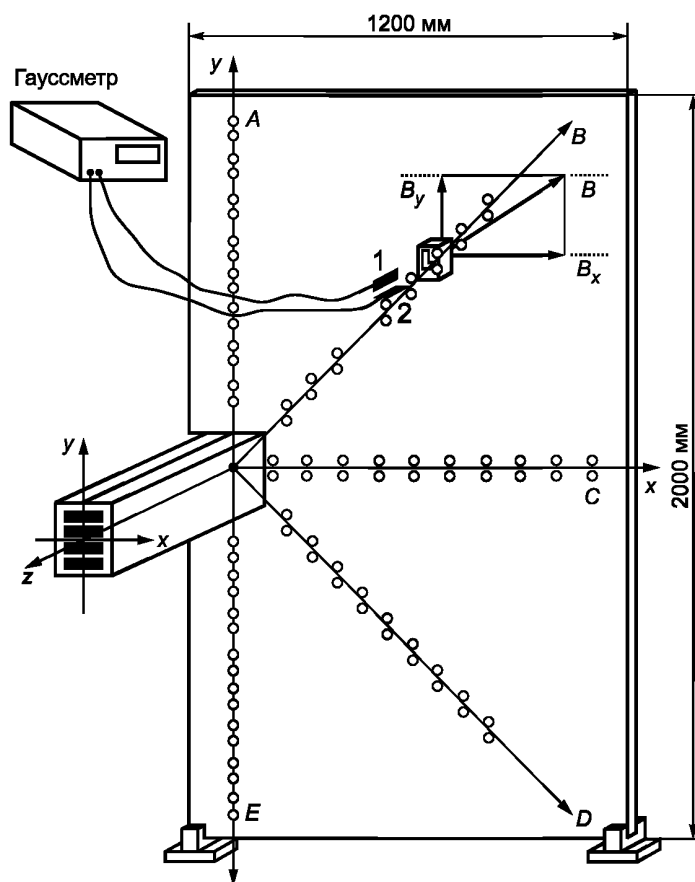


Рисунок ЕЕ.1 — Устройство измерения магнитного поля

Прямая линия шинопровода, состоящая из секций длиной 3 м, устанавливается горизонтально на опорах вдоль оси Z.

Измерительный блок (выполненный из пластикового материала) может быть размещен и закреплен в заранее определенных местах на панели (выполненной из фанеры или пластикового материала) вдоль пяти измерительных осей A(+y), B, C(x), D, E(-y).

Этот измерительный блок способен вместить один или два прибора для измерения магнитного поля, находящихся в положении, постоянно ориентированном перпендикулярно к соответствующим осям x или y.

Для каждого предварительно определенного места размещения панели измеряются составляющие вектора магнитного поля измерителем магнитного поля.

Требования к системе измерения представлены в [3].

Модули локального магнитного поля определяются по формуле

$$B = (B_x^2 + B_y^2)^{1/2} \text{ (Т)}.$$



**Приложение ДА**  
**(справочное)**

**Сведения о соответствии ссылочных межгосударственных и национальных стандартов  
международным стандартам, использованным в качестве ссылочных в примененном  
международном стандарте**

Таблица ДА.1

Обозначение ссылочного национального, межгосударственного стандарта	Степень соответствия	Обозначение и наименование соответствующего международного стандарта
ГОСТ 28249—93	MOD	IEC 60909-0:2016 «Токи короткого замыкания в трехфазных системах переменного тока. Часть 0. Расчет токов»
ГОСТ 30247.0—94	IDT	ISO 834-1:1999 «Испытания на огнестойкость. Элементы строительных конструкций. Часть 1. Общие требования»
ГОСТ 30247.1—94	IDT	ISO 834-1:1999 «Испытания на огнестойкость. Элементы строительных конструкций. Часть 1. Общие требования»
ГОСТ Р 50571.5.52—2011 (IEC 60364-5-52:2009)	IDT	IEC 60364-5-52:2009 «Электрические установки зданий. Часть 5-52. Выбор и монтаж электрооборудования. Электропроводки»
ГОСТ Р 51321.2—2009	MOD	IEC 61439-6:2012 «Устройства комплектные низковольтные распределения и управления. Часть 6. Системы шинпроводных линий (шинопроводы)»
ГОСТ Р МЭК 60332-3-10—2011 (IEC 60332-3-10—2000)	IDT	IEC 60332-3-10—2018 «Испытания электрических и оптических кабелей в условиях воздействия пламени. Часть 3-10. Распространение пламени по вертикально расположенным пучкам проводов или кабелей. Испытательная установка»
ГОСТ IEC 60570—2012	IDT	IEC 60570:2003 «Электрические шинпроводы для светильников»
ГОСТ Р МЭК 61084-1—2007	IDT	IEC 61084-1:2017 «Системы кабельных и специальных кабельных коробов для электрических установок. Часть 1. Общие требования»
ГОСТ IEC 61439-1—2013	IDT	IEC 61439-1:2011 «Аппаратура коммутационная и механизмы управления низковольтные комплектные. Часть 1. Общие требования»
ГОСТ Р МЭК 61534.1—2014	IDT	IEC 61534-1:2011 «Системы шинпроводов. Часть 1. Общие требования»
ГОСТ IEC 62262—2015	IDT	IEC 62262:2002 «Электрооборудование. Степени защиты, обеспечиваемой оболочками от наружного механического удара (код IK)»
<p>Примечание — В настоящей таблице использованы следующие условные обозначения степени соответствия стандартов:</p> <ul style="list-style-type: none"> <li>- IDT — идентичные стандарты;</li> <li>- MOD — модифицированные стандарты.</li> </ul>		

## Библиография

Применяется раздел «Библиография» ГОСТ IEC 61439.1 со следующим дополнением:

*Дополнение:*

- [1] ГОСТ Р МЭК 60092-101:2002 Электрооборудование судов. Часть 101. Определения и общие требования
- [2] ГОСТ Р МЭК 60204-1:2016 Безопасность машин. Электрооборудование машин и механизмов. Часть 1. Общие требования
- [3] МЭК 61786-1:2013 Измерение магнитных полей постоянного и переменного тока и электрических полей переменного тока частотой от 1 до 100 кГц, воздействующих на человека. Часть 1. Требования к измерительным приборам

---

УДК 621.316.542:006.354

ОКС 29.130.20  
91.140.50

E17

ОКП 343700

Ключевые слова: низковольтные электроустановки, требования безопасности, системы шинопроводов, защита от пожара, стойкость к токам короткого замыкания, методы проверки, методы измерения

---

БЗ 10—2018/22

Редактор *Н.А. Аргунова*  
Технический редактор *В.Н. Прусакова*  
Корректор *Е.Р. Ароян*  
Компьютерная верстка *Ю.В. Поповой*

Сдано в набор 07.12.2018. Подписано в печать 09.01.2019. Формат 60 × 84<sup>1</sup>/<sub>8</sub>. Гарнитура Ариал.  
Усл. печ. л. 4,65. Уч.-изд. л. 3,72.

Подготовлено на основе электронной версии, предоставленной разработчиком стандарта

---

ИД «Юриспруденция», 115419, Москва, ул. Орджоникидзе, 11.  
[www.jurisizdat.ru](http://www.jurisizdat.ru) [y-book@mail.ru](mailto:y-book@mail.ru)

Создано в единичном исполнении ФГУП «СТАНДАРТИНФОРМ»  
для комплектования Федерального информационного фонда стандартов,  
117418 Москва, Нахимовский пр-т, д. 31, к. 2.  
[www.gostinfo.ru](http://www.gostinfo.ru) [info@gostinfo.ru](mailto:info@gostinfo.ru)