

ТИПОВОЙ ПРОЕКТ

144-000-963е.93

**ОДНОЭТАЖНЫЙ ОДНОКВАРТИРНЫЙ  
2 - КОМНАТНЫЙ ЖИЛОЙ ДОМ  
СО СТЕНАМИ ИЗ СЫРЦОВОГО КИРПИЧА,  
УСИЛЕННЫМИ СЕТЧАТЫМ АРМИРОВАНИЕМ  
(для индивидуальных застройщиков)**

**АЛЬБОМ I**

- АС АРХИТЕКТУРНО-СТРОИТЕЛЬНЫЕ РЕШЕНИЯ, СТР. 4 - 40  
ВК ВНУТРЕННИЕ ВОДОПРОВОД И КАНАЛИЗАЦИЯ СТР. 41 - 43  
ОВ ОТОПЛЕНИЕ И ВЕНТИЛЯЦИЯ СТР. 44-47  
ЭО ЭЛЕКТРООСВЕЩЕНИЕ СТР. 48 - 49  
СС СВЯЗЬ И СИГНАЛИЗАЦИЯ СТР. 50 - 51  
ГСВ ГАЗОСНАБЖЕНИЕ СТР. 52-54

Ц00185-01

ТИПОВОЙ ПРОЕКТ  
144-000-963 с. 93

**ОДНОЭТАЖНЫЙ ОДНОКВАРТИРНЫЙ  
2 - КОМНАТНЫЙ ЖИЛОЙ ДОМ  
СО СТЕНАМИ ИЗ СЫРЦОВОГО КИРПИЧА  
УСИЛЕННЫМИ СЕТЧАТЫМ АРМИРОВАНИЕМ  
(для индивидуальных застройщиков для)**

**АЛЬБОМ I**  
СОСТАВ ПРОЕКТА

- АЛЬБОМ I АРХИТЕКТУРНО-СТРОИТЕЛЬНЫЕ РЕШЕНИЯ, ВНУТРЕННИЕ ВОДОПРОВОД  
И КАНАЛИЗАЦИЯ, ОТОПЛЕНИЕ И ВЕНТИЛЯЦИЯ, ЭЛЕКТРООСВЕЩЕНИЕ,  
СВЯЗЬ И СИГНАЛИЗАЦИЯ, ГАЗОСНАБЖЕНИЕ  
АЛЬБОМ II СПЕЦИФИКАЦИИ ОБОРУДОВАНИЯ  
АЛЬБОМ III ВЕДОМОСТИ ПОТРЕБНОСТИ В МАТЕРИАЛАХ  
АЛЬБОМ IV СМЕТЫ

РАЗРАБОТАН ТАДЖИКГИПРОСЕЛЬСТРОЕМ

ГЛ.ИНЖЕНЕР ИНСТИТУТА *Султанов* СУЛТАНОВ А.С.  
ГЛ.ИНЖЕНЕР ПРОЕКТА *Немцев* НЕМЦЕВ В.И.

РАБОЧИЙ ПРОЕКТ УТВЕРЖДЕН  
И ВВЕДЕН В ДЕЙСТВИЕ  
ГОССТРОЕМ ТАДЖИКИСТАНА  
ПРИКАЗ №4 ОТ 30.03.93 г.

Альбом I

№№ лис-тов	Наименование листа	стр.
	Содержание альбома (начало)	2
	Содержание альбома (окончание)	3
	Комплект АС	
1	Общие данные (начало)	4
2-9	Общие данные (продолжение)	5-12
10	Общие данные (окончание)	13
11	Примерный генплан	14
12	Фасады в осях 1-5; А-Г; 5-1; Г-А (основной вариант)	15
13	Фасады в осях 1-5; А-Г; 5-1; Г-А (вариант с двухскатной крышей)	16
14	Фасады в осях 1-5; А-Г; 5-1; Г-А (вариант с четырехскатной крышей)	17
15	План стен	18
16	Разрез 1-1	19
17	Спецификации заполнения проемов, перемычек, эл-тов крепления перегородок	20
18	Ведомость отделки помещений	21
19	План расстановки мебели	22
20	Схема расположения фундаментов	23
21	Схема котлована. Освещения фундаментов	24
22	Схемы расположения подпольных каналов (вар.-централизованное отопление)	25
23	Схемы расположения подпольных каналов (вар.-поквартирное отопление)	26
24	Схема расположения элементов покрытия и антисейсмического пояса	27
25	Спецификация к схеме расположе-	28

№№ лис-тов	Наименование листа	Примеч.
	ния эл-тов покрытия и антисейсм. пояса	
26	Узлы 2-4	29
27	Узлы 5-7	30
28	Схема расположения элементов крыши (двухскатная крыша)	31
29	Схема расположения элементов крыши (четырёхскатная крыша)	32
30	Спецификация к схемам расположения элементов крыши	33
31	Узлы 8-17	34
32	Схема армирования стен	35
33	Монолитные прямки ПР-1 ÷ ПР-4, лотки ЛМ-1 ÷ ЛМ-3, и плиты ПК-1, ПК-2	36

Инв. № подл. Подпись и дата. Взам. инв. №

Привязан:

Инв. №			
И. Контр. Сметанов	СЖ		
Исполн.			
Нач. отд.	Звездина	СЖ	
ГМП	Нетцеб	СЖ	
Зав. гр.	Чрманова	СЖ	
Инж.	Миллер	СЖ	

т.п. 144-000-963с.93

Идентификационный номер 2-контрактный жил. док. составлены из следующего: Контракт, Услов. Вспомог. Армирование	Студия	Лист	Листов
Содержание альбома (начало)	Р.П	1	

ТАДЖИКГИПРОСЕЛЬСТРОЙ

Копир. Погоба ДУ-

400185-01 3

Альбом I

№№ листов	Наименование листа	стр.
34	Сетки С-1 ÷ С-4. Деревянный щит Ц-1	37
35	Сетки С-5 ÷ С-20; МН-1	38
36	Каркас дымовой трубы. Дверь ЦД-1	39
37	Схема расположения отверстий	40
Комплект ВК		
1	Общие данные	41
2	План, Схемы систем В1, Т3, К1 (Централизованное горячее водоснабжение)	42
3	План, Схемы систем В1, Т3, К1 (Местное горячее водоснабжение)	43
Комплект ОВ		
1	Общие данные (начало)	44
2	Общие данные (окончание)	45
3	План и схема системы отопления (вариант централизованного отопления)	46

№№ листов	Наименование листа	стр.
4	План и схема системы отопления (вариант повортирного отопления)	47
Комплект ЭО		
1	Общие данные	48
2	План электроосвещения	49
Комплект СС		
1	Общие данные	50
2	План сети радиорификации	51
Комплект ГСВ		
1	Общие данные	52
2	План газопровода. Схема газопровода (природный газ)	53
3	План газопровода. Схема газопровода (сжиженный газ)	54

Ш.д. № 404 | Подпись и дата введ. ш.д.п.

Привязан	
Ш.д. № 2	
И. контр. Ситачной	С/У
Нач. от. Звездина	И/У
Г.П. Немцев	И/У
Зав. гр. Чуманова	И/У
Инж. Миллер	И/У

Т.л. 144-000-963с93

Односторонний, одинарный, стандартный, жесткий, лам. со стеновыми и сырцовыми кирпичными углами, сетчатый, асбест.

Станд. лист/листов  
Р.п. 2

Содержание альбома (окончание)

ТАДЖИКИСТАНПРОСЪЕЛСТРОЙ

Копир. Павлова Ю.Г.

400185-01 4

Ведомость рабочих чертежей основного комплекта АС

Лист	Наименование	Примечан.
1	Общие данные (начало)	
2-9	Общие данные (продолжение)	
10	Общие данные (окончание)	
11	Примерный генплан	
12	Фасады в осях 1-5, А-Г, 5-1, Г-А. (основной вариант)	
13	Фасады в осях 1-5, А-Г, 5-1; Г-А (вариант с двухскатной крышей)	
14	Фасады в осях 1-5, А-Г, 5-1; Г-А (вариант с четырехскатной крышей)	
15	План стен	
16	Разрез 1-1	
17	Спецификация заполнения проемов, перемычек, эл-тов крепления перегородок	
18	Ведомость отделки помещений	
19	План расстановки мебели	
20	Схема расположения фундаментов	
21	Схема котлована. Сечения фундаментов	
22	Схемы расположения подпольных каналов (вариант - централизованное отопление)	
23	Схемы расположения подпольных каналов (вариант - поквартирное отопление)	
24	Схема расположения элементов покрытия и антисейсмического пояса	
25	Спецификация к схеме расположения эл-тов покрытия и антисейсмич. пояса	
26	Узлы 2÷4	
27	Узлы 5÷7	

Настоящий проект выполнен в соответствии с действующими нормами и правилами

Гл. инженер проекта В.Н. Немцев  
Гл. инженер проекта привязки

Инв. №-проект Подпись и дата, место, инв. №

Лист	Наименование	Примеч
28	Схема расположения элементов крыши (основной вариант)	
29	Спецификация к схеме расположения элементов крыши (основной вариант)	
30	Схема расположения элементов крыши (вариант с двухскатной крышей)	
31	Схема расположения элементов крыши (вариант с четырехскатной крышей)	
32	Спецификация к схемам расположения элементов крыши (вариант с четырех- и двухскатной крышей)	
33	Узлы 8-19	
34	Схема армирования стен	
35	Монолитные прямки ПР-1÷ПР-4, лотки ЛМ-1, ЛМ-3 и плиты ПК-1, ПК-2	
36	Сетки С-1-С-4. Деревянный щит Щ-1	
37	Сетки С-5÷С-19; МН-1	
38	Каркас дымовой трубы. Дверь ДА-1	
39	Схема расположения отверстий	

		Привязка	
		т.п. 144-000-963с.93	
Инв. №		АС	
И контр. Сулянов			
Нач. отд. Звездина		Одноэтажный однобур.	
ГНП Немцев		типа № 2-комнатный	
Зав. гр. Чуманов		жилье для 60 стеновых	
Инж. Милер		м. стеновых кирпичей.	
		Узлы 8-19 отсутствуют.	
		Общие данные (начало)	
Студия	Лист	Листов	
Р.П.	1	37	
		ЛАДЖИГИПРОСАБСТРОЙ	

Копир Павлова ТЛФ

Ц00185-01 5





Альбом I

N п/п	Наименование	Ед. изм.	Показателю
1	Жилая площадь	м <sup>2</sup>	37,48
2	Площадь летних помещений	м <sup>2</sup>	20,01/19,64
3	Общая площадь (с учетом летних помещ.)	м <sup>2</sup>	80,92/80,55
4	Общая площадь (без учета летних помещ.)	м <sup>2</sup>	60,91
5	Площадь застройки	м <sup>2</sup>	109,12/113,86
6	Строительный объем	м <sup>3</sup>	327,62/346,63
7	$K_1 = \frac{\text{жилая площадь}}{\text{общая площадь (с учетом л.п.)}}$		0,46 / 0,47
8	$K_2 = \frac{\text{строительный объем}}{\text{жилая площадь}}$		8,74 / 9,25
9	Общая сметная стоимость в том числе	тыс. руб.	16,27
	строительно-монтажных работ	тыс. руб.	16,27
10	Общая сметная стоимость на 1 м <sup>2</sup> общей площади (с учетом летних пом.)		
11	Расход стали натуральной на 1 м <sup>2</sup> общей площади (с учетом летних пом.)	т	0,006
12	Расход стали приведенной к кл. А-I и ст. 3 на 1 м <sup>2</sup> общей площади (с учетом летних пом.)	т	0,009
13	Расход леса, приведенного к круглому лесу на 1 м <sup>2</sup> общей площади (с учетом летних пом.)	м <sup>3</sup>	0,28

Инв. № леса, Подпись и дата, Взам. инв. №

№ п/п	Наименование	Ед. изм.	Показателю
14	Расход цемента, приведенного к марке 400, на 1 м <sup>2</sup> общей площади (с учетом летних помещений)	т	0,082
15	Расход электроэнергии на 1 м <sup>2</sup> общей площади в год (с учетом летн. пом.)	кВт. час	56,72
16	Расход тепла на 1 м <sup>2</sup> общей площади (без учета летних пом.)	ккал час. м <sup>2</sup>	116 / 140
17	Расход черного металла на 1 м <sup>2</sup> общей площади здания (без учета летних пом.) на об. по проекту / контрольный	кг м <sup>2</sup>	1,41 / 4,5
18	Расход черного металла на 1 м <sup>2</sup> общей площади здания (без учета летних помещений) на вк а) водопровод по проекту / контрольный	кг м <sup>2</sup>	1,09 / 1,2
19	Трудозатраты постройные	ч.дн.	224
20	Трудозатраты на 1 м <sup>2</sup> общей площади (с учетом летних помещений)	ч.дн.	2,77

Показатели в числителе даны для варианта с толщиной наружных стен 380мм, в знаменателе для варианта с толщиной наружных стен 510мм.

И.контр. Султанов	С/П	г.п. 144-000-963с.93	АС
Привязан	Нач. отд. Звездино	ГНП Нейцев	Зав. гр. Чуманова
		Инж. Миллер	
Инв. №			

Одноэтажный однобуржуйный 2-комн. жилой дом со стенами из сырого кирпича, усилен. железобетон. армирован.

Общие данные (продолжение)

Таджикгипросельстрой

Копир Павлова ТЛ-

400185-01 8



## I. Общая часть

Проект «Одноэтажного одноквартирного 2-комнатного жилого дома со стенами из сырцового кирпича, усиленными сетчатым армированием» разработан на основании задания, утвержденного Казтиппроектком. от 11 октября 1991г и плана по типовому проектированию на 1991-1992г.

Проект предназначен для строительства в сельской местности во II, III, IV климатических районах с расчетной сейсмичностью 7,8 баллов, на грунтах непересадочных и просадочных II типа. Грунты в основании согласно СН 227-82. Основной вариант- сейсмичность 8 баллов, грунты непересадочные, централизованное отопление, Расчетная зимняя температура наружного воздуха - минус 14°C, 20°C, 25°C. Нормативное значение веса снегового покрова - 70 кгс/м², нормативное значение ветрового давления - 38 кгс/м².

Здание относится к III классу сооружений. Степень долговечности ограждающих конструкций - III. Степень огнестойкости - V. Здание оборудуется электроосвещением, санитарно-техническими системами отопления, вентиляции, холодного и горячего водоснабжения, канализации и слаботоковыми устройствами.

## Источники питания

Теплоснабжение - от наружных тепловых сетей (вариант - поквартирная система отопления)

Холодное водоснабжение - от поселковой водопроводной сети

Горячее водоснабжение - от наружных тепловых сетей (вариант - от котла КС-7СВ-18)

Привязан

Канализация - в поселковую канализационную сеть  
Газоснабжение - от индивидуальной баллонной установки (вариант природный газ)

Электроснабжение - от поселковых электросетей  
Слаботочные устройства - от поселковой сети.

## II. Архитектурно-планировочные решения

Основные архитектурно-планировочные решения приняты согласно СНиП 2.08.01-89 «Жилые здания»

Здание жилого одноэтажного дома решено одноэтажным. Вход в дом решен со стороны двора через веранду.

В состав квартиры входят: передняя, общая комната, спальня, комнаты, кухня, ванная, уборная, кладовые, веранда.

Дан примерный генплан приусадебного участка площадью 1800 м² с возможным набором хозяйственных построек.

## III. Наружная и внутренняя отделка

Стены с двух сторон от оти. - 0,15 до оти. + 0,15 (зона стыка сеток и повышенного увлажнения) штукатурятся цементным раствором М200 толщиной 2,5 см. Выше оти + 0,15 стены штукатурятся цементно-глинопесчаным (либо цементноизвестковопесчаным) раствором М25.

И.кварт	Сутанная	СФХ				
			п.п. 144-000-963 с. 93			
			АС			
И.кв.отд	Звезда	№/к	Одноэтажный одноквартирный дом со стенами из сырцового кирпича усиленными сетчатым армированием	Студия	Лист	Листов
ГМП	Ненцев	№/к		Р.П.	5	
Зав. гр	Урианова	№/к		Общие данные (продолжение)		
Инж.	Миллер	№/к		ТАДЖИКГИПРОСЕЛЬСТРОЙ		

Копир. Павлова Т.Т.

Ц00185-01 9

Альбом I

а) Наружная отделка  
Основной вариант

Наружные поверхности стен после штукатурки белятся известью с добавлением цветных пигментов. Цветовая окраска фасадов выполняется в один цвет (голубой, зеленый или коричневоый), но различной тональностью. Выступающие русты 2см и членения окрашиваются в колер светлого цвета, заглубленные плоскости в колер более темного цвета.

Цоколь отделяется бетоном под шубу или штукатурится под руст. Крыльца штукатурятся цементным раствором.

Все деревянные элементы (окна, двери и т.д.) окрашиваются белой эмалью за 2 раза.

Цветовые решения фасадов должны в каждом отдельном случае утверждаться авторами привязки проекта.

Вариант с двускатной крышей

Наружные поверхности стен после штукатурки белятся известью с добавлением цветных пигментов.

Цоколь отделяется бетоном под шубу или штукатурится под руст. Крыльца штукатурятся цементным раствором.

Вариант с четырехскатной крышей

Отделка наружных стен эдентична отделке в основном варианте, но предусматривает облицовку стен под окнами и над окнами мелкой плоской речной галькой, Цоколь облицовывается мелкой плоской речной галькой, промывается соляной кислотой и покрывается бесцветным лаком.

б) Внутренняя отделка

Внутренние поверхности стен после штукатурки белятся известью. Потолок подшивается фанерой и окрашивается эмалью. Внутренние поверхности стен ванной и уборной до нанесения отделочного слоя покрыть 3-х процентным водным раствором гидрофобных кремнийорганических соединений ГКЖ-10.

Инд. № подл. / Подпись и дата / Взам. инв. №

Привязан

Инд. №	Имя	Подпись
	Нач. отд. Звездина	<i>[Подпись]</i>
	ГМП Ненцов	<i>[Подпись]</i>
	Зав. гр. Чуманов	<i>[Подпись]</i>
	Инж. Миллер	<i>[Подпись]</i>

И.контр.	Султанов	<i>[Подпись]</i>								
т.п. 144-000-963э.93								АС		
Имя, фамилия, отчество, должность, подразделение, дата, место, подпись								Стад.	Лист	Листов
Общие данные (продолжение)								Р.П.	6	
								ТАДЖИКИСТАНПРОСЕЛЬСТРОЙ		

Копир Павлова Тел-

Ц00185-01 10



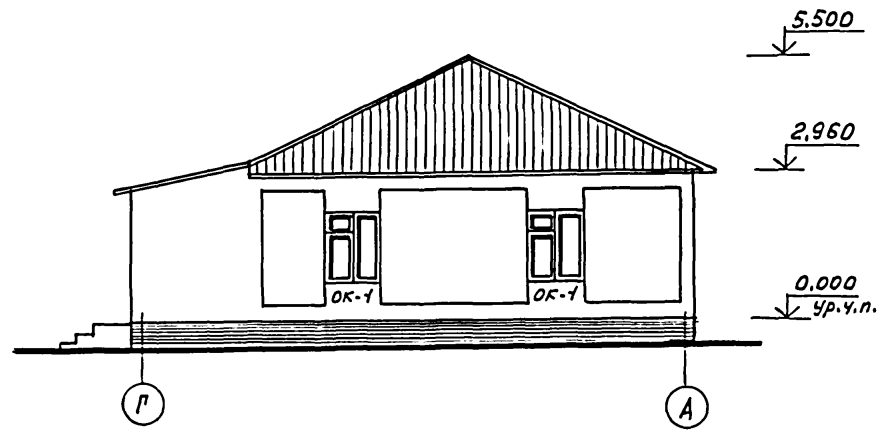
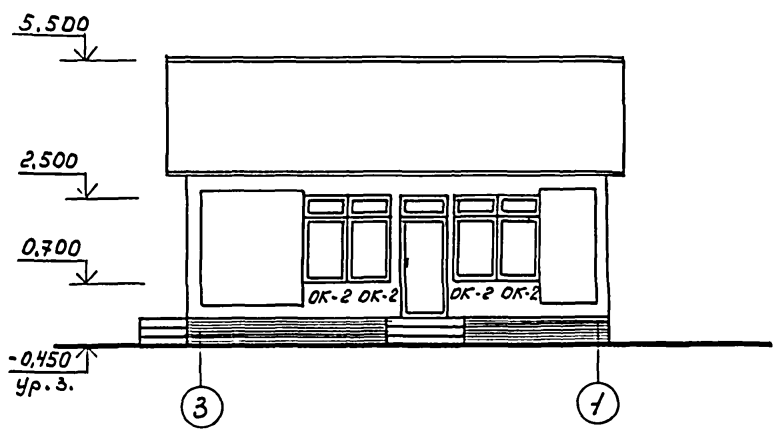
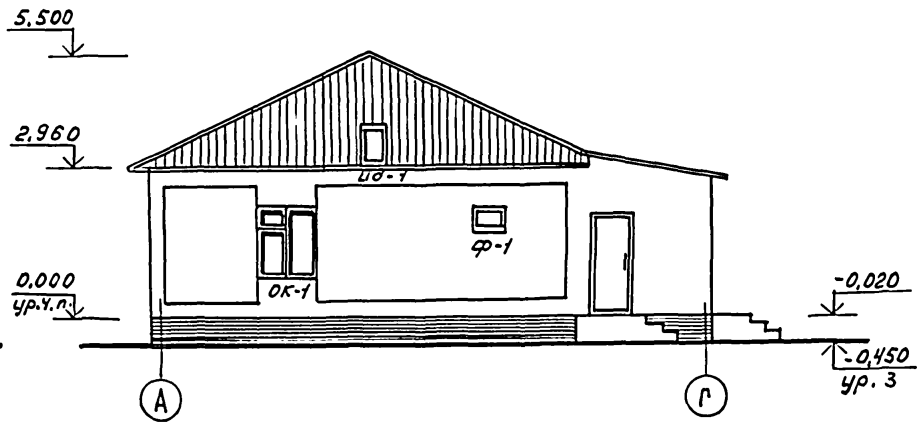
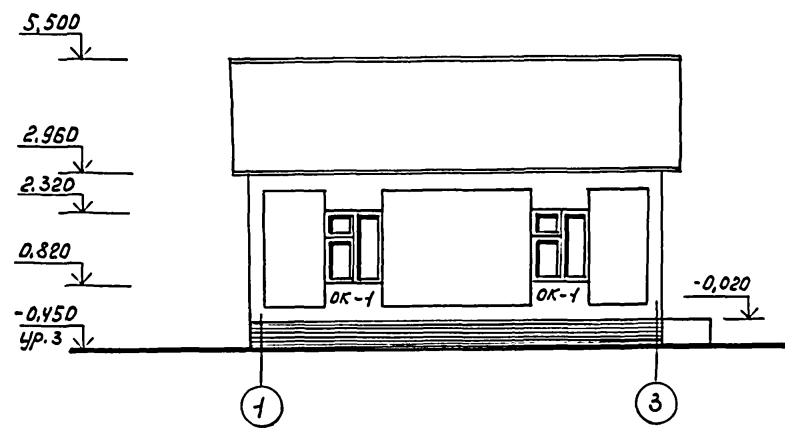








Альбом Г

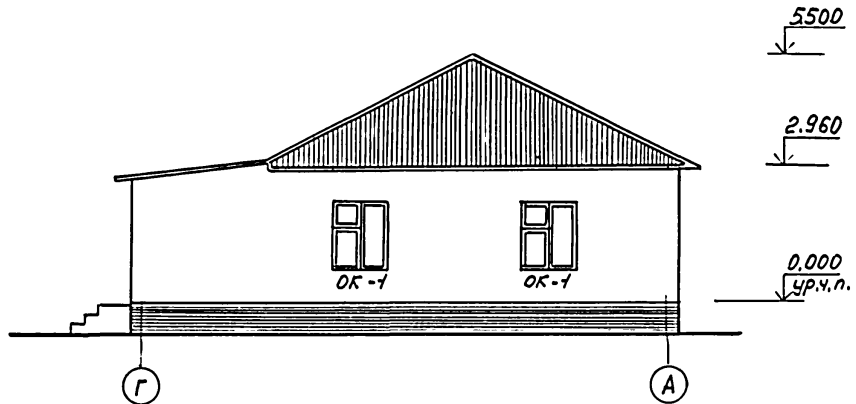
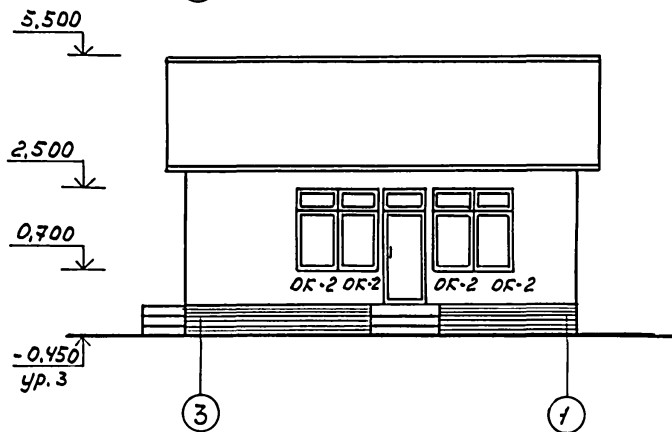
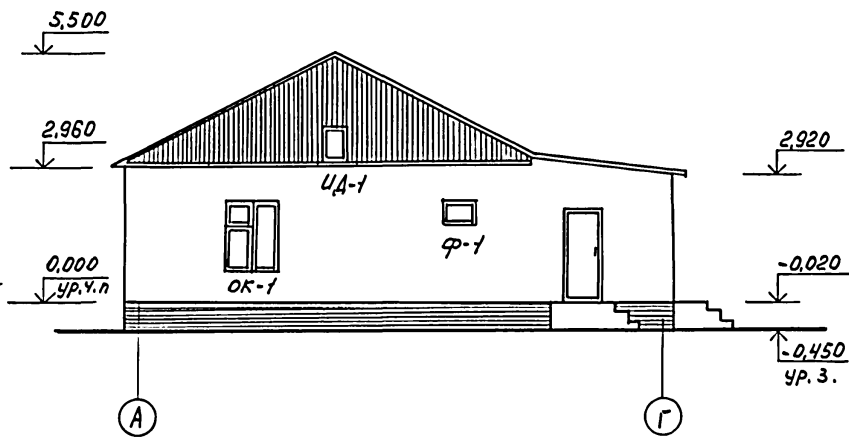
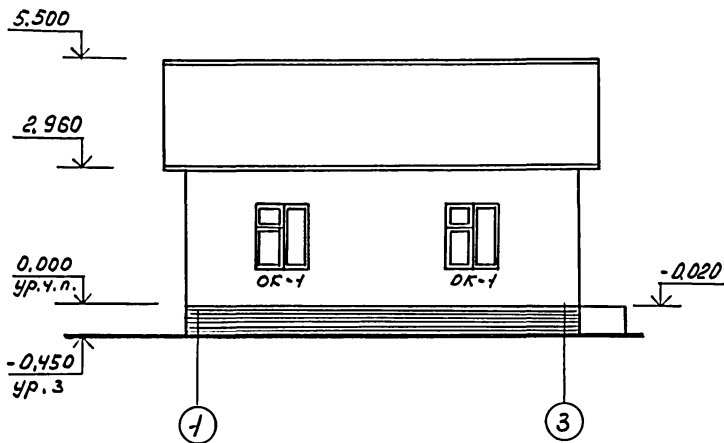


Инв. № подл. Подпись и дата. Взам. инв. №

Привязан			И контр. Султанов	С/Ж	т.п. 144-000-963с. 93	АС
			Нач. отд. Звездина	С/Ж	одноэтажный, одноквартирный жилой дом с стенами из сырцового кирпича, усиленный сетчатым армированием	Студия Лист Листов Р.П. 12
			Зав. гр. Урманова	С/Ж	Фасады в осях 1-3; А-Г; 3-1; Г-А (1 вариант фасада - основной)	ТАДЖИКИПРОСЬЕБСТРОЙ
Инв. №			Инж. Миллер	С/Ж	Копир. Павлова	Ц00185-01 16



А л ь б о м 1



И.в. № 1001 Подпись и дата 30.01.1985

И.контр.	Султанова	С

т.п. 144-000-963 с.93 АС

Привязан

И.в. №	И.контр.	Султанова	С

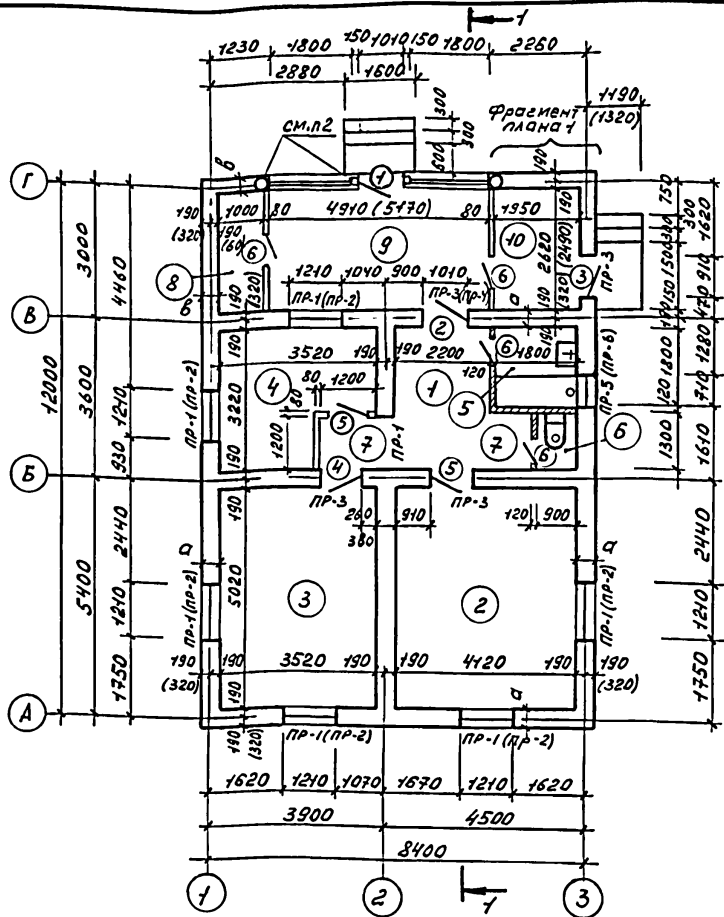
Однотарный одноквар-тирный 2-комнатный жилой дом с отделкой из сырцового кирпича, цу-лен. сетчат. армирован	Стади	Лист	Листов
Фасады в осях 1-3; А-Г; 3-1, Г-А (2 вариант фасада)	Р.п.	73	
	ТАДЖИКИПРОСЕЛЬСТРОЙ		

Копир. Павлова ТМ-

300185-01 17



Альбом I



Фрагмент плана 1  
(вариант поквартирного  
отопления)

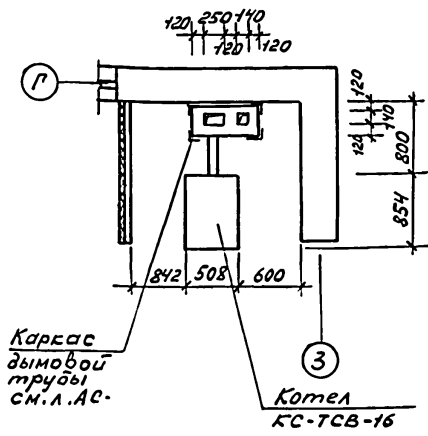


Таблица толщин  
наружных стен

Зимняя температура наружного воздуха	
$t_{н} = -14^{\circ}\text{C}$	$t_{н} = -20^{\circ}\text{C}; -25^{\circ}\text{C}$
$a = 380$	$a = 510$
$b = 380$	$b = 380$

Экспликация помещений

Номер по плану	Наименование	Площадь м <sup>2</sup>
1	Передняя	6.85
2	Общая комната	20.23
3	Спальня	17.25
4	Кухня	9.41
5	Ванная	3.1
6	Уборная	1.08
7	Коридор	2.99
8	Кладовая	2.49(2.37)
9	Веранда	12.59(12.59)
10	Кладовая (топочная)	4.93(4.68)

Инв. № подл. Подп. и дата Взам. инв. №

1. Цифры в скобках даны для варианта с толщиной стен 510 мм. при зимней температуре наружного воздуха  $-20^{\circ}\text{C}$  и  $-25^{\circ}\text{C}$ .
2. Деревянные стойки, перед кладкой стен, обернуть только до отм. 0,700.
3. При варианте поквартирного отопления перегородка в топочную облицовывается минераловатными плитами толщиной 60 мм и оштукатуривается по сетке «рабица». Дверь в топочную облицовывается жестко по слою асбеста.
4. Перегородки - армокирпичные из глиняного полнотелого, пластического прессования кирпича М75 на растворе М50-толщиной 120 мм, из гипсовых плит - толщиной 80 мм

Привязан	
Инв. №	И. контр. Султанов
Нач. отд.	Звездина
ГМП	Немец
Зав. гр.	Урианова

т.п. 144-000-963 с. 93		АС	
однотажный многоквартирный 2-этажный жилой дом со стенами из сырцового кирпича, усиленными железными армированием.		Студия	Лист
План стен		Р.П.	15
		Листов	

Копир. Павлова Лиза

Ц00185-01 19



Альбом I

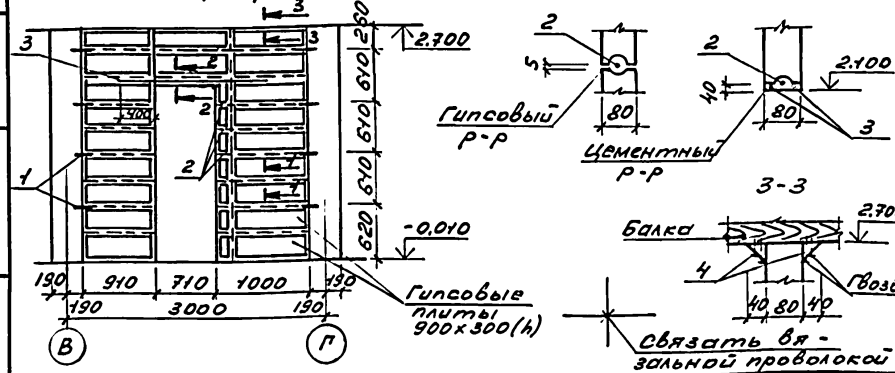
Спецификация заполнения проемов

Марка поз.	Обозначение	Наименование	Кол.	Масса в.д.кг	Примечание
1	1.136-10	Дверной блок ДГ21-10ц	1		
	1.136-12 в.1	Фрамуга ФВ04-10	1		
2	1.136.5-19	Дверной блок ДН21-10	1		
3	1.136-10	Дверной блок ДГ21-9ц	1		
4	1.136-10	Дверной блок ДГ21-9	1		
5	1.136-10	Дверной блок ДГ21-9л	2		
6	1.136-10	Дверной блок ДГ21-7	4		
ОК-1	1.136.5-23	Оконный блок ОС15-12	6		
	ГОСТ 17280-79	Подоконная доска ЦП13-25	6		
ОК-2	1.136.5-23	Оконный блок ОС18-9	4		
Ф-1	1.136-12 выт.1	Фрамуга ФВ06-07	1		
ЦД-1	л.АС-36	Индивидуальн. дверь ЦД-1	1		

Спецификация элементов крепления перегородок

Марка поз.	Обозначение	Наименование	Кол.	Масса в.д.кг	Примечание
		Крепление гипсовых перегородок			
1	2.130-2т в.2	Изделие соедин. КА-4	24	0,2	
2		Ф5Вр-I ГОСТ 6727-80*	20,33	10,94	
3		Ф10А-II ГОСТ 5781-82*	9,46	5,84	
4		Брус 40х4	15,74		0,012 м <sup>3</sup>
		Крепление кирпичных перегородок			
	2.130-2т в.2	Изделие соедин. КА-3	9	0,21	
		Ф4Вр-I ГОСТ 6727-80*	6,01	6,21	
		Ф10А-II ГОСТ 5781-82*	6,01	3,73	

Схема армирования гипсовых перегородок



Экспликация полов

Наименов. или номер помещен.	Тип пола по проекту	Схема пола или номер узла по серии 2.144-1/88	Элементы пола и их толщины	Площадь пола м <sup>2</sup>
1 ÷ 4,7		N149, 201	Покр. покрытие - доски по ГОСТ 8242-75 - 28 мм	56,73
5, 6		N180	Покр. покрытие - керамическая плитка на цементно-песчанном р-ре м150	4,18
8 ÷ 10		N174	Покр. покрытие - бетон кл. В15	20,01 (49,64)

Спецификация перемычек

Формат	Зона	Поз.	Обозначение	Наименование	Кол.	Примечание
				Толщина наружных стен δ=380 (±14°)		
		1		Доска 50x190 ε=1700	14	0,23 м <sup>3</sup>
		3		ε=1500	8	0,11 м <sup>3</sup>
		6		ε=1200	2	0,02 м <sup>3</sup>
				Толщина наружных стен δ=510 (±20°; ±25°)		
		1		Доска 50x190 ε=1700	2	0,03 м <sup>3</sup>
		2		50x250 ε=1700	12	0,26 м <sup>3</sup>
		3		50x190 ε=1500	6	0,09 м <sup>3</sup>
		4		50x250 ε=1500	2	0,04 м <sup>3</sup>
		6		50x250 ε=1200	2	0,03 м <sup>3</sup>

Ведомость перемычек

Марка	Эскиз
ПР-1 ÷	
ПР-6	

Ведомость проемов дверей

Марка поз.	Размер проема в мм
1,2	1010 x 2100
3 ÷ 5	910 x 2100
6	710 x 2100

Привязан

Инв. №	Н.контр. Султанов	АС
т.п. 144-000-963 с.03		
Нач.отд. Звездино	Зав.гр. Немцов	Спецификация заполнения проемов, перемычек элементов крепления перегородок
Уч.р. Урманова	Инж. Муллер	Студия лист листов Р.П. 17
Инж. Муллер		ТАДЖИКИ ПРОСВЕЛЬСТРОИ

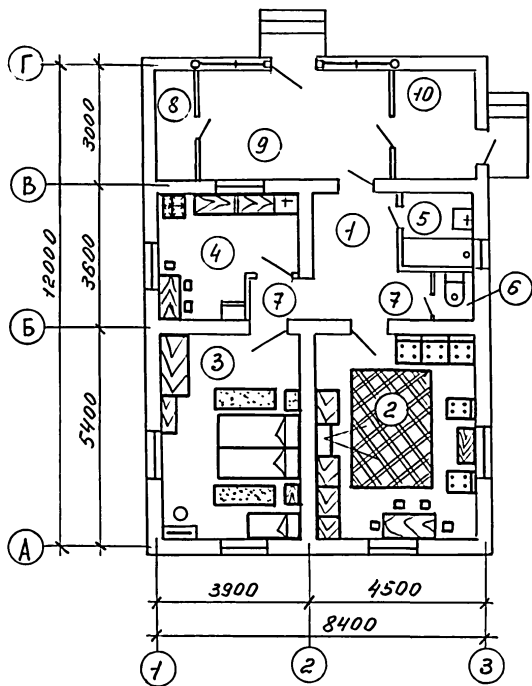
Копир. Павлова ЛМ

Ц00185-01 21

Шиф. № по инв. Подпись и дата. Взам. инв. №



Альбом I



Экспликация помещений

Номер по плану	Наименование	Площадь м <sup>2</sup>
1	Передняя	6.85
2	Общая комната	20.23
3	Спальня	17.25
4	Кухня	9.41
5	Ванная	3.1
6	Уборная	1.08
7	Коридор	2.99
8	Кладовая	2.19(2.37)
9	Веранда	12.59(12.59)
10	Кладовая (топочная)	4.93(4.68)

Инв. № по плану и дата вв. в эксплуатацию

И.контр.	Султанов	С.И.								
Т.п. 144-000-963 с.93								АС		
Одноэтажный однобратный 2-комнатный жилой дом со стенами из кирпича, кровля железобетонная с сетчатым армированием								Стадия	Лист	Листов
План расстановки мебели								р.п.	19	
ТАДЖИКТИПРОСЕЛЬСТРОЙ										

Привязан

И.контр.	Науч.об.	Звездино	
	Г.И.П.	Немцев	
	Зав.пр.	Чаманова	
Инв. №	Инж.	Кульмашев	

Копир. Павлова Т.И.

Альбом I

Схема расположения фундаментов

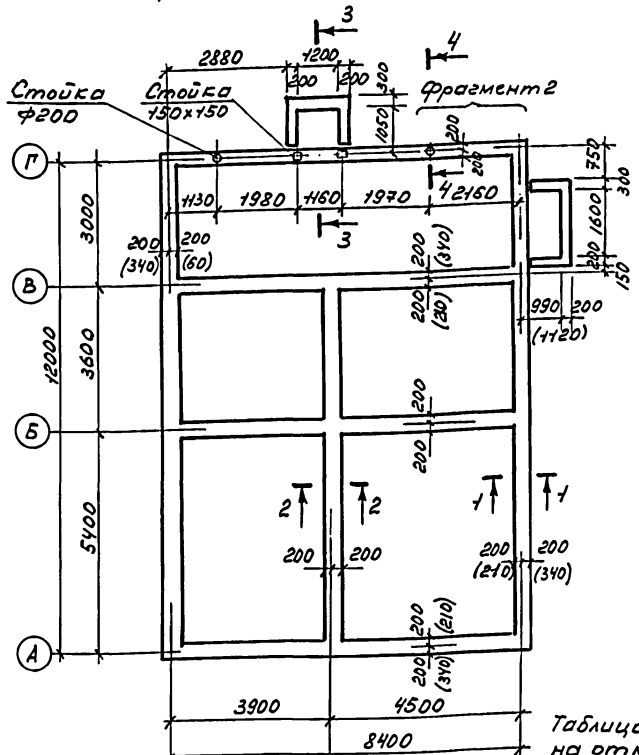
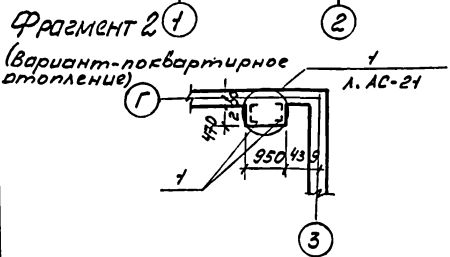


Таблица нагрузок на отм - 0.020

По оси	Расчетная нагрузка, т
1	2,642 (3,397)
2	2,926 (3,631)
3	2,705 (3,460)



Спецификация к схеме расположения фундаментов

Марка паз.	Обозначение	Наименование	Кол.	Масса ед., кг	Примечание
<b>Толщина на наружных стен <math>\delta = 380</math></b>					
1		$\angle 45 \times 510$ ГОСТ 19771-74 $\rho = 850$	7/4	2.19	центр. отд. по кв. от
2	Л. 34	Сетка С-1, мм		69.0	
4	Л. 34	С-3, мм		69.0	
<b>Толщина на наружных стен <math>\delta = 510</math></b>					
1		$\angle 45 \times 510$ ГОСТ 19771-74 $\rho = 850$	7/4	2.19	центр. отд. по кв. от
2	Л. 34	Сетка С-1, мм		34.5	
3	Л. 34	С-2, мм		37.4	
4	Л. 34	С-3, мм		34.5	
5	Л. 34	С-4, мм		37.4	

Ведомость расхода стали на элемент, кг

Марка элемента	Изделия армат.		Изделия закладн.			Общий расход		
	Ар. ра класса ВР-1 ГОСТ 6727-80 $\rho 3$	Утого	Прокат марш		Всего			
			Всего	Встз сп2			Всего	
				ГОСТ 19771-74 $\angle 45 \times 5$				Утого
Фундаменты Наружн. ст. $\delta = 380$	Централиз. исполнение по кв. от	62.1	62.1	62.1	-	-	-	62.1
Фундаменты Наружн. ст. $\delta = 510$	Централиз. исполнение по кв. от	72.94	72.94	72.94	-	-	-	72.94
		72.94	72.94	72.94	8.76	8.76	8.76	81.7

Имя, № п. л. (подпись и дата)

И. кантр.	Султанли	С/з						
т.п. 144-000-963с. 93							АС	
Привязан:							Лист 20	
Нач. отд.	Звезда	А/б	одноэтажный одноквартирный, 2-комнатный жилой дом со стенами из силикатного кирпича, утеплен бетонными армированными				Листов	
Гип	Немцев	А/б					Р.П.	
Рук. зр	Чаманова	С/з					20	
Инж.	Цикнеева	С/з	Схема расположения фундаментов				ТАДЖИКГИПРОСЕЛЬСТРОЙ	

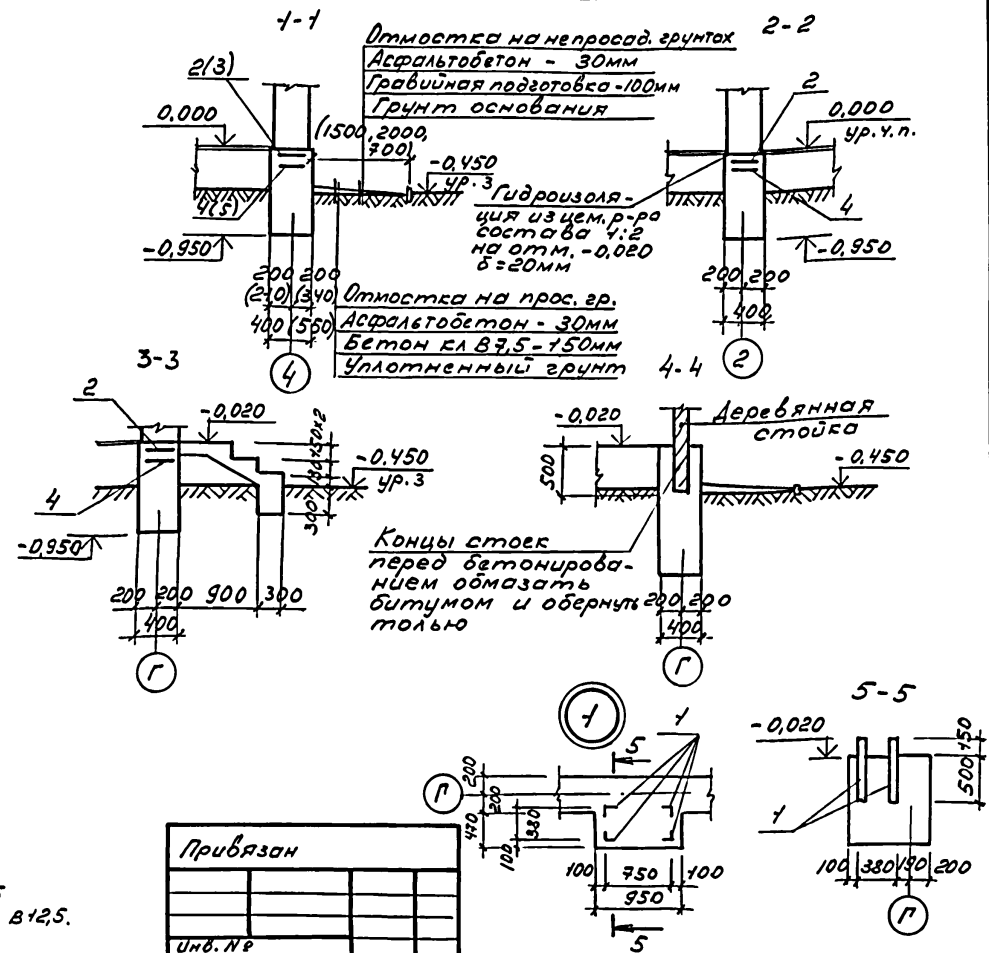
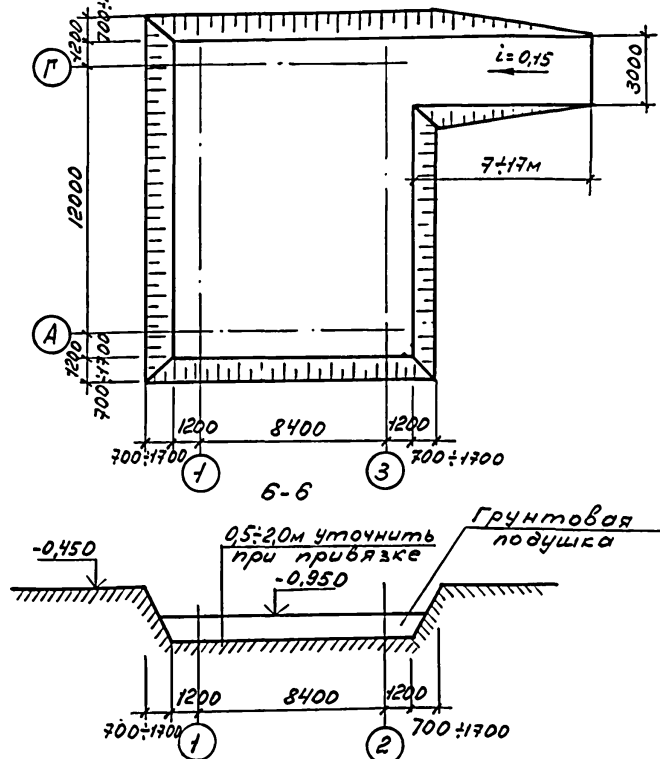
Копир. Павлова Л/ф

400185-of 24



Альбом I

Схема котлована  
(для грунтов II типа просадочности)



1. Ленточные фундаменты выполнить из бетона кл. В7,5
2. Фундаменты под крыльца выполнить из бетона кл. В12,5.
3. Грунты в основании согласно СН 227-82
4. Горизонтальное армирование фундаментов выполняется по периметру всех стен на отметках -0,11; -0,01м.
5. Под перегородки по грунтовому основанию устраивается бетонная подготовка из бетона кл. В-7,5 сеч. 200x100 (н)
6. Ширина отмостки 0,7м дана для непросадочных грунтов; в скобках даны размеры 1,5м - для грунтов I типа просадочности, а также при полном устранении просадочных свойств, 2м - для грунтов II типа просадочности.
7. Ширина фундаментов в скобках дана для толщины наружных стен 510мм.

Привязан	
Инд. №р	
И.контр	Султанов
Начальн	Звездина
ГНП	Немцев
Зав.гр.	Урманова
	Унж Миллер

т.п. 144-000-963с.93.			АС		
одноэтажный односвартирный 2-комнатный жилой дом с 2-х этажами из сырцового кирпича с металлом армированный			Студия	Лист	Листов
Схема котлована сечения фундаментов			Р.П.	21	

Инд. №подл  
Подпись дата  
Взам. инв. №

Копир. Павлова Л

Ц00185-01 25

Схема расположения подпольных каналов (вариант-централизованное отопление, непросадочные грунты)

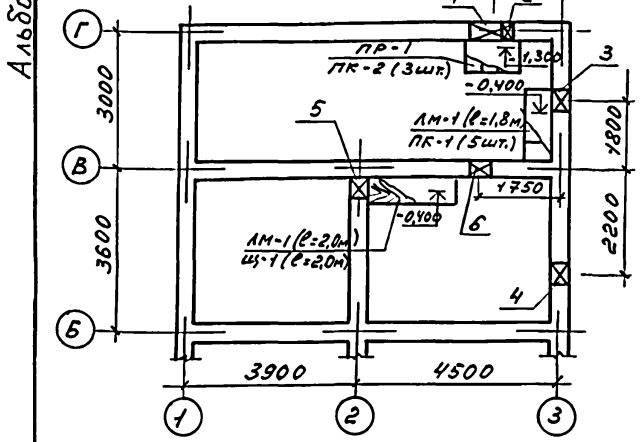
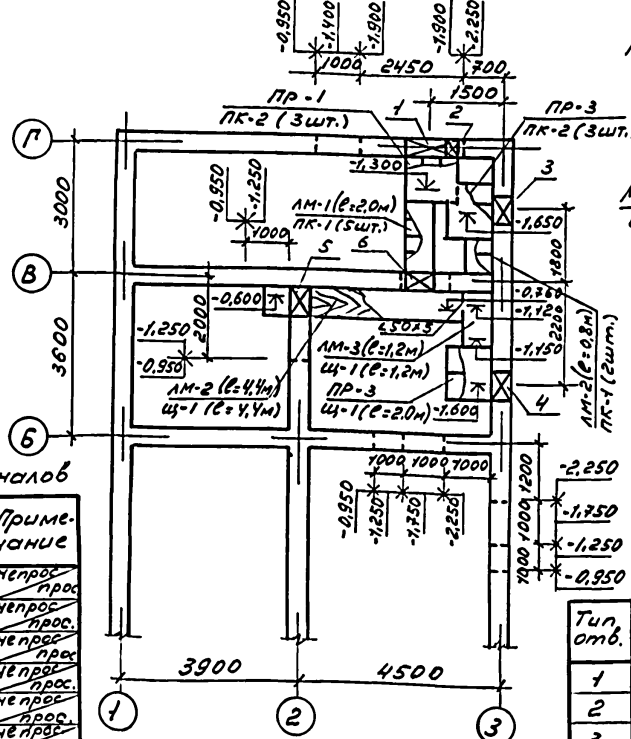
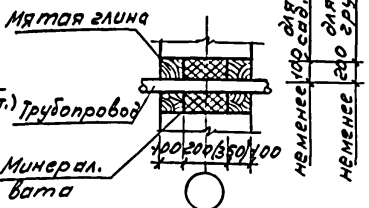


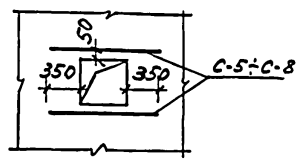
Схема расположения подпольных каналов (вариант-централизованное отопление, грунты типа просадочности)



Узел прохода трубопровода



Деталь оформления отверстий



Спецификация к схемам расположения подпольных каналов

Марка поз.	Обозначение	Наименование	Кол.	Масса ед, кг	Примечание
ЛМ-1	Л. 33	Лоток ЛМ-1	3,8	20	н.п.м. непрос. прос.
ЛМ-2	Л. 33	ЛМ-2	5,2	н.п.м.	непрос. прос.
ЛМ-3	Л. 33	ЛМ-3	4,2	н.п.м.	непрос. прос.
ПР-1	Л. 33	Прямая ПР-1	1	шт.	непрос. прос.
ПР-2	Л. 33	ПР-2	1	шт.	непрос. прос.
ПР-3	Л. 33	ПР-3	1	шт.	непрос. прос.
ПК-1	Л. 33	Плита перекрытия ПК-1	5	шт.	непрос. прос.
ПК-2	Л. 33	ПК-2	6	шт.	непрос. прос.
Ц-1	Л. 34	Деревянный щит Ц-1	20	шт.	непрос. прос.
С-5	Л. 35	Сетка С-5	4	шт.	непрос. прос.
С-6	Л. 35	С-6	4	шт.	непрос. прос.
С-7	Л. 35	С-7	7	шт.	непрос. прос.
С-8	Л. 35	С-8	1	шт.	непрос. прос.
Л50x5		Л50x5	1	шт.	н.п.м. непрос. прос.

Экспликация отверстий

Тип отв.	Размеры, мм В Н	Отм. низа м	Назначение
1	1000 1300	450 220	отопле. непрос. прос.
2	270 270	300 300	борозд. непрос. прос.
3	500 800	500 800	-//- непрос. прос.
4	500 800	500 800	каналы непрос. прос.
5	500 800	500 800	-//- непрос. прос.
6	500 800	500 800	борозд. непрос. прос.

Привязан

Н. контр. Султанов	С/З
Имб. №	
Науч. отг. Звездино	И/В
Глинян. Немцев	И/В
Зав. гр. Чуманова	И/В
Инж. Кудрякова	И/В

т.п. 144-000-963.93

АС

1. В лотках и прямых внутри выполнить однослойную штукатурку цементным раствором с железнением (для просадочных грунтов)

Одноэтажный односвар-ный 2-этажный жилой дом со стенами из сырцового кирпича, уч. № 121, сетчат. армир. б.	Стация	Лист	Листов
	Р. П.	22	
ТАДЖИКГИПРОСЕЛЬСТРОЙ			

Копир. Павлова Л.А.

Ц00185-01 26





Альбом I

Спецификация к схеме расположения элементов покрытия и антисейсмического пояса

Формат	Зона	Поз.	Обозначение	Наименование	Кол	Примеч.
				<u>Элементы покрытия</u>		
		1		Балка 40x200 $\rho=4500$	9	0,324м <sup>3</sup>
		2		$\rho=3900$	9	0,281м <sup>3</sup>
		3		$\rho=3600$	15	0,432м <sup>3</sup>
		4		Балка 150x200 $\rho=3985$	1	0,12м <sup>3</sup>
		5		$\rho=2825$	1	0,085м <sup>3</sup>
		6		Стойка $\phi 200$ $\rho=3070$	2	0,193м <sup>3</sup>
		7		Стойка 150x150 $\rho=3070$	2	0,138м <sup>3</sup>
		8		Брусok 50x50 $\rho=500$	96	0,12м <sup>3</sup>
		9		$\rho=1000$	18	0,045м <sup>3</sup>
				<u>Элементы антисейсмического пояса</u>		
				<u>Толщина наружных стен <math>\delta=380</math> см</u>		
		10		Доска 40x190	1016 п.м.	0,795м <sup>3</sup>
		11		Дер.накладка 40x190 $\rho=430$	28	0,092м <sup>3</sup>
		12		$\rho=480$	16	0,053м <sup>3</sup>
		13		Дер.брусok 40x50 $\rho=380$	30	0,023м <sup>3</sup>
				<u>Соединительные изделия</u>		
		14		-4x80 ГОСТ 102-76* $\rho=400$	26	1,0 кг
		15		$\rho=600$	4	1,51 кг
		16		-4x50 ГОСТ 102-76* $\rho=700$	4	1,1 кг
		17		$\rho=1050$	6	1,65 кг
		18		$\rho=1200$	1	1,88 кг

Инв. №обл, Подпись и дата, Взам. инв. №

Привязан

инв. №

Формат	Зона	Поз.	Обозначение	Наименование	Кол	Примеч.
				<u>Толщина наружных стен <math>\delta=510</math> мм</u>		
		10		Доска 40x190	53 п.м.	0,403м <sup>3</sup>
		19		Доска 40x250	332 п.м.	0,332м <sup>3</sup>
		20		Доска 40x260	354 п.м.	0,368м <sup>3</sup>
		11		Дер.накладка 40x190 $\rho=430$	8	0,026м <sup>3</sup>
		12		$\rho=480$	4	0,015м <sup>3</sup>
		21		$\rho=560$	8	0,034м <sup>3</sup>
		22		40x255 $\rho=480$	8	0,039м <sup>3</sup>
		23		$\rho=560$	12	0,069м <sup>3</sup>
		24		$\rho=610$	4	0,025м <sup>3</sup>
		13		Дер.брусok 40x50 $\rho=380$	14	0,011м <sup>3</sup>
		25		$\rho=510$	16	0,016м <sup>3</sup>
				<u>Соединительные изделия</u>		
		14		-4x80 ГОСТ 102-76* $\rho=400$	24	1,0 кг
		15		$\rho=600$	2	1,51 кг
		26		$\rho=550$	2	1,38 кг
		27		$\rho=800$	2	2,01 кг
		16		-4x50 ГОСТ 102-76* $\rho=700$	2	1,1 кг
		18		$\rho=1200$	1	1,88 кг
		28		$\rho=960$	2	1,51 кг
		29		$\rho=1310$	4	2,06 кг
		30		$\rho=1440$	2	2,26 кг

И.контр Ситанов ФК

г.п. 144-000-963с.93

АС

однотажный одноэтажный 2-комнатный жилой дом со стенами из кирпича, с кровлей из листового асбестоцеолита.

Спецификация к схеме расположения элементов покрытия и антисейсмического пояса

Страница 25

Лист 25

ТАДЖИКИСТАН

Копир. Павлова Л.Ф.

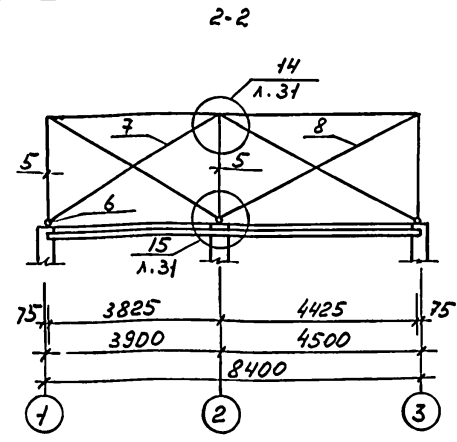
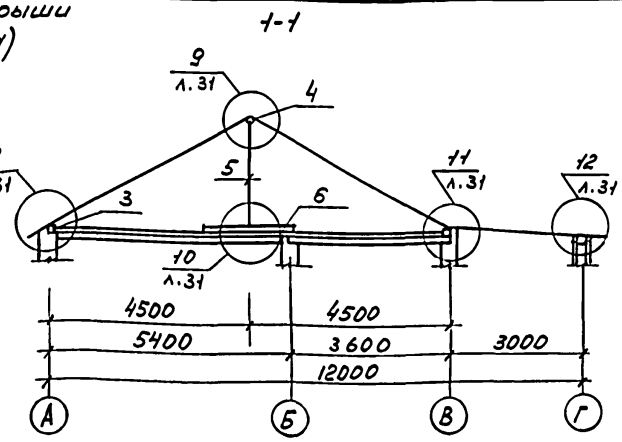
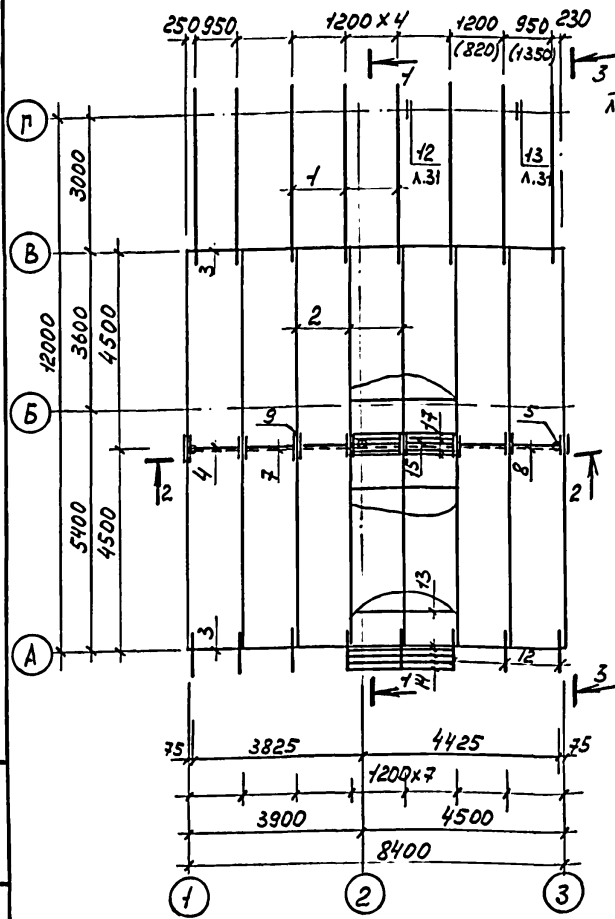
1400185-01 29



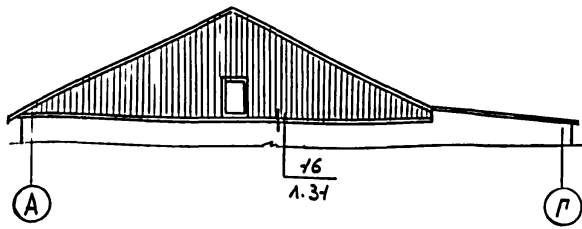


Схема расположения элементов крыши  
(1,2 вариант - двухскатная крыша)

Альбом I



3-3



1. Размеры в скобках даны для варианта с поквартирным отоплением.

2. Данный лист см. с листом АС-31

3. При поквартирном отоплении на участке прохождения дымовой трубы через покрытие

устраивается открытая разделка размером 260мм. Деревянные конструкции покрытия на данном участке защищаются штукатуркой толщиной 25мм либо асбестовым картоном толщиной 8мм.

4. Примыкание трубы к деревянным конструкциям крыши см.

с. 2, 160-бс в. 1 узел 47.

Имя, № пров. Подпись и дата

Привязан	И.контр. Султанов	С/Л	т.п. 144-000-963с.93	АС		
	Нач.отд. Звездин	Л/Л				
	Г/П Немцев	Л/Л	одноэтажный однокомнатный 2-комнатный жилой дом со стенами из кирпича и железобетонными перекрытиями	Студия	Лист	Листов
Имя, №	Зав.гр. Урманов	Л/Л		Р.П.	28	

Схема расположения элементов крыши (двухскатная крыша)

ТАДЖИКИПРОСЛЕБСТРОЙ

Копир. Павлова Л/Л

100185-01 32





Альбом I Спецификация к схемам расположения элементов крыши

Форма Зона	Поз.	Обозначение	Наименование	Кол.	Примеч.
<u>Вариант с двускатной крышей</u>					
1			Стропила 50x180 е=4220	8	0,304м <sup>3</sup>
2			50x220 е=5010	16	0,882м <sup>3</sup>
3			Мауэрлат 100x100	<sup>16,8</sup> <sub>п.м.</sub>	0,168м <sup>3</sup>
4			Верхний прогон ф220	<sup>8,6</sup> <sub>п.м.</sub>	0,32м <sup>3</sup>
5			Стойка ф200 е=1930	3	0,182м <sup>3</sup>
6			Лежень 1/2 ф200	<sup>6,0</sup> <sub>п.м.</sub>	0,094м <sup>3</sup>
7			Связи 50x100 е=4190	2	0,042м <sup>3</sup>
8			е=4750	2	0,048м <sup>3</sup>
9			Накладка 40x180 е=400	16	0,046м <sup>3</sup>
10			Брусок 50x50 е=500	8	0,01м <sup>3</sup>
11			50x70 е=400	8	0,011м <sup>3</sup>
12			Кобылка 40x160 е=1200	8	0,061м <sup>3</sup>
13			Обрешетка 50x50	<sup>163,8</sup> <sub>п.м.</sub>	0,41м <sup>3</sup>
14			Карнизный щит 50x150	<sup>86,7</sup> <sub>п.м.</sub>	0,618м <sup>3</sup>
15			Коньковый брус 60x150	<sup>9,6</sup> <sub>п.м.</sub>	0,086м <sup>3</sup>
16			Коньковая обрешетка 50x150	<sup>38,7</sup> <sub>п.м.</sub>	0,288м <sup>3</sup>
17			Диагональный настил δ=25		1,89м <sup>3</sup>
18			Обшивка фронтона δ=25		0,675м <sup>3</sup>
19			Подшивка карниза δ=25		0,16м <sup>3</sup>
20			Рейка 50x50	<sup>8,8</sup> <sub>п.м.</sub>	0,022м <sup>3</sup>
21			Фанера (ДВП)		80,92м <sup>2</sup>
22			Брус 100x100	<sup>8,6</sup> <sub>п.м.</sub>	0,086м <sup>3</sup>
			Итого:		6,064м <sup>3</sup>
<u>Вариант с четырехскатной крышей</u>					
1			Стропила 50x180 е=4220	8	0,304м <sup>3</sup>
23			Стропила ф200 е=6740	2	0,423м <sup>3</sup>
24			е=6310	2	0,379м <sup>3</sup>
25			50x220 е=4260	4	0,187м <sup>3</sup>
26			е=4150	2	0,091м <sup>3</sup>

Форма Зона	Поз.	Обозначение	Наименование	Кол.	Примеч.
27			Стропила 50x220 е=3840	2	0,084м <sup>3</sup>
28			е=2830	4	0,125м <sup>3</sup>
29			е=2770	2	0,061м <sup>3</sup>
30			е=2550	2	0,056м <sup>3</sup>
31			е=1420	6	0,094м <sup>3</sup>
32			е=1270	2	0,028м <sup>3</sup>
3			Мауэрлат 100x100	<sup>34,8</sup> <sub>п.м.</sub>	0,348м <sup>3</sup>
33			Стойка ф200 е=2200	1	0,066м <sup>3</sup>
6			Лежень 1/2 ф200	<sup>3</sup> <sub>п.м.</sub>	0,045м <sup>3</sup>
34			Раскос ф150 е=2050	4	0,145м <sup>3</sup>
10			Брусок 50x50 е=500	8	0,01м <sup>3</sup>
11			50x70 е=400	8	0,011м <sup>3</sup>
35			150x200 е=300	8	0,072м <sup>3</sup>
12			Кобылка 40x160 е=1200	18	0,138м <sup>3</sup>
36			е=1700	4	0,044м <sup>3</sup>
37			е=2100	2	0,027м <sup>3</sup>
13			Обрешетка 50x50	<sup>173,8</sup> <sub>п.м.</sub>	0,438м <sup>3</sup>
14			Карнизный щит 50x150	<sup>173,7</sup> <sub>п.м.</sub>	1,331м <sup>3</sup>
17			Диагональный настил δ=25		1,89м <sup>3</sup>
19			Подшивка карниза δ=25		0,476м <sup>3</sup>
20			Рейка 50x50	<sup>27,6</sup> <sub>п.м.</sub>	0,069м <sup>3</sup>
21			Фанера (ДВП)		80,92м <sup>2</sup>
38			Элементы слухового окна		
39			Ригель 100x50 е=1500	1	0,008м <sup>3</sup>
40			80x50 е=1500	1	0,006м <sup>3</sup>
41			Стропила 130x40 е=2100	2	0,022м <sup>3</sup>
42			Обшивка 130x25	<sup>2,2</sup> <sub>п.м.</sub>	0,055м <sup>3</sup>
			Настил 130x40	<sup>2,5</sup> <sub>п.м.</sub>	0,14м <sup>3</sup>
			Итого		7,173м <sup>3</sup>

Инв. № подл. Подпись и дата. Взаминв. №

Привязан:

Нач.отд. Звездина  
ГМП Немцев  
Зав.гр. Чуманов

Н. контр. Султанов

т.п. 144-000-963с.93

АС

одноэтажный одно-квартирный с-ком. коттедж жилой дом со стенами из сырцо-вого кирпича, чел. 6, этаж. дим.

Стр. Лист Листов  
Р.П 30

Спецификация к схемам расположения элементов крыши

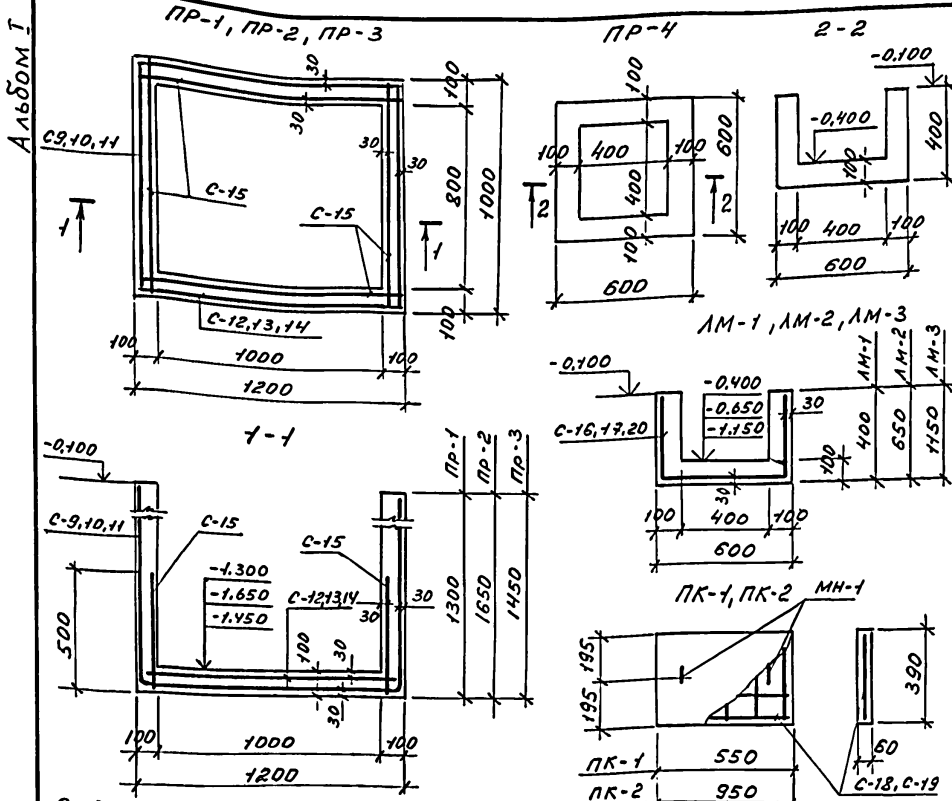
ТАДЖИКИПРОСЪЕСТРОЙ

Копир Павлова Д.Ф.

1400185-01 34







Спецификация на монолитные прямки, лотки и плиты

Формат	Зона	Поз	Обозначение	Наименование	Кол	Примеч.
				<u>ПРЯМОК ПР-1 (ПР-2)</u>		
				Сборочные единицы		
			л. 35	Сетка С-9 (С-10) шт	1	
			л. 35	-II- С-12 (С-13) шт.	1	
			л. 35	-II- С-15 (С-15) п.м	4,16	
				Материал: бетон кл В12,5		0,6 (0,74) м <sup>3</sup>
				<u>ПРЯМОК ПР-3</u>		
				Сборочные единицы:		
			л. 35	Сетка С-11 (шт)	1	
			л. 35	-II- С-14 (шт)	1	
			л. 35	-II- С-15 (п.м.)	4,16	
				Материал: бетон кл В12,5		0,66 м <sup>3</sup>
				<u>ПРЯМОК ПР-4</u>		
				Материал бетон кл В12,5		0,1 м <sup>3</sup>
				<u>ЛОТОК ЛМ-1 (ЛМ-2)</u>		
				Сборочные единицы:		
			л. 35	Сетка С-16 (С-17) п.м	1	
				Материал: бетон кл В12,5		0,12 (0,17) м <sup>3</sup>
				<u>ЛОТОК ЛМ-3</u>		
				Сборочные единицы:		
			л. 35	Сетка С-20	1	
				Материал: бетон кл В12,5		0,27 м <sup>3</sup>
				<u>ПЛИТА ПК-1 (ПК-2)</u>		
				Сборочные единицы		
			л. 35	Сетка С-18 (С-19) шт.	1	
				Монтажн. сетка МН-1 (шт)	2	
			л. 35	Материал: бетон кл В12,5		0,013 м <sup>3</sup> (0,022) м <sup>3</sup>

Ведомость расхода стали на элемент, кг

Марка элемента	Изделия арматурные						Общий расход
	Арматура класса						
	А-I		А-III		Вр-I		
	ГОСТ 5781-82*	ГОСТ 5781-82*	ГОСТ 5781-82*	ГОСТ 5781-82*	ГОСТ 6727-80*	ГОСТ 6727-80*	
φ6	Итого	φ6	Итого	φ4	Итого		
ПР-1 (1 шт.)			8,55	8,55	6,06	6,06	14,61
ПР-2 (1 шт.)			10,2	10,2	6,8	6,8	17,0
ПР-3 (1 шт.)			9,21	9,21	6,38	6,38	15,59
ЛМ-1 (1 п.м.)			1,4	1,4	0,7	0,7	2,1
ЛМ-2 (1 п.м.)			1,95	1,95	0,9	0,9	2,85
ЛМ-3 (1 п.м.)			3,05	3,05	1,4	1,4	4,45
ПК-1 (1 шт.)	0,22	0,22	0,48	0,48	0,16	0,16	0,86
ПК-2 (1 шт.)	0,22	0,22	0,8	0,8	0,24	0,24	1,26

Привязан

Н. контр	Султанов	Ф							
									т.п. 144-000-963 с. 93
									АС
Науч. отд.	Звезда								
ГП	Мамцеб								
Зав. гр.	Урманова								
Инж.	Миллер								

Копир Павлова ЛН

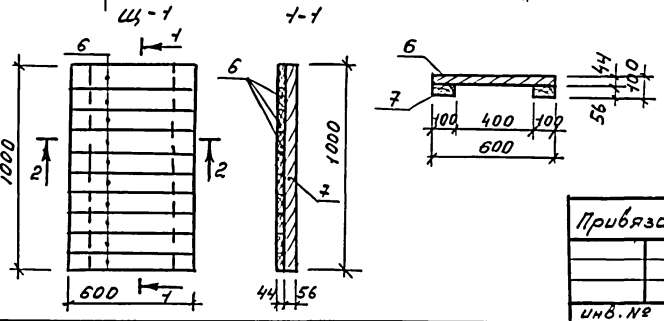
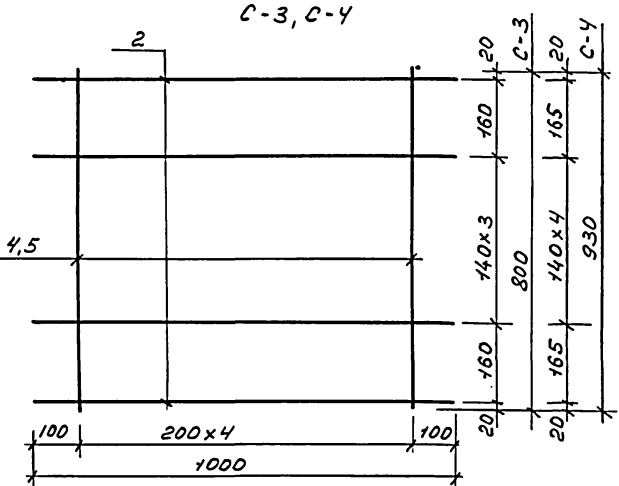
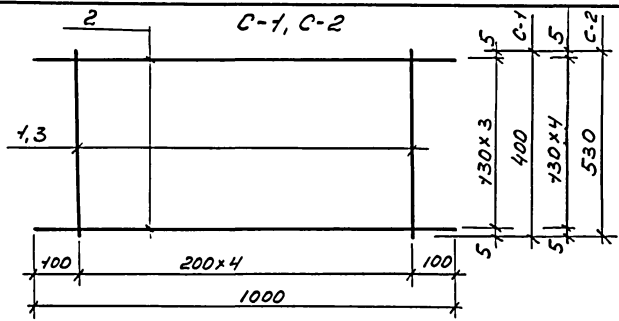
Одноэтажный одноклассный жилой дом с лестничными узлами из сырцового кирпича усилен сетчат. арматур.

Монolithicные прямки ПР-1, ПР-2, ПР-3, ЛМ-1, ЛМ-2, ЛМ-3 и плиты ПК-1, ПК-2

Стадия Лист Листов  
Р.П. 33

ТАДЖИКИПРОСЕЛЬСТРОЙ

Альбом I



Спецификация на сетки С-1 ÷ С-4

Формат	Зона	Поз.	Обозначение	Наименование	Кол.	Примеч.
				С-1		0,34кг
		1		ФЗ Вр-I ГОСТ 6727-80* $\varnothing$ 400	5	0,02кг
		2		$\varnothing$ =1000	4	0,06кг
				С-2		0,45кг
		3		ФЗ Вр-I ГОСТ 6727-80* $\varnothing$ 530	5	0,03кг
		2		$\varnothing$ =1000	5	0,06кг
				С-3		0,56кг
		4		ФЗ Вр-I ГОСТ 6727-80* $\varnothing$ 800	5	0,04кг
		2		$\varnothing$ =1000	6	0,06кг
				С-4		0,67кг
		5		ФЗ Вр-I ГОСТ 6727-80* $\varnothing$ 930	5	0,05кг
		2		$\varnothing$ =1000	7	0,06кг

Спецификация древесины на Щ-1

Формат	Зона	Поз.	Обозначение	Наименование	Кол.	Примеч.
				Щ-1		
		6		Настил из досок 44x100, $\varnothing$ =600	10	0,03 м <sup>3</sup>
		7		Брус 56x100, $\varnothing$ =1000	2	0,01 м <sup>3</sup>

И.в. М.в.д. Подпись и дата Взам. инв. №

И.контр. Султанова *Су*

т.п. 144-000-963с.93

АС

однотажный однобв.р. - Стадия Лист Листов  
 тирный 2-комнатный  
 жилой дом со стенами  
 из кирпича, кирпичу  
 цемента и стальной арматурой

Р.П 34

Сетки С-1 ÷ С-4  
 Деревянный щит Щ-1

ТАДЖИКГИПРОСЕЛЬСТРОЙ

инв. №

Прибязан:

Нач.отд Звездина *Зв*  
 ГИП Немцев *Н*  
 Зав.гр Чаманова *Ч*  
 Инж. Шикнесва *Ш*

Копир. Павлова Л.В.

1400185-01 38

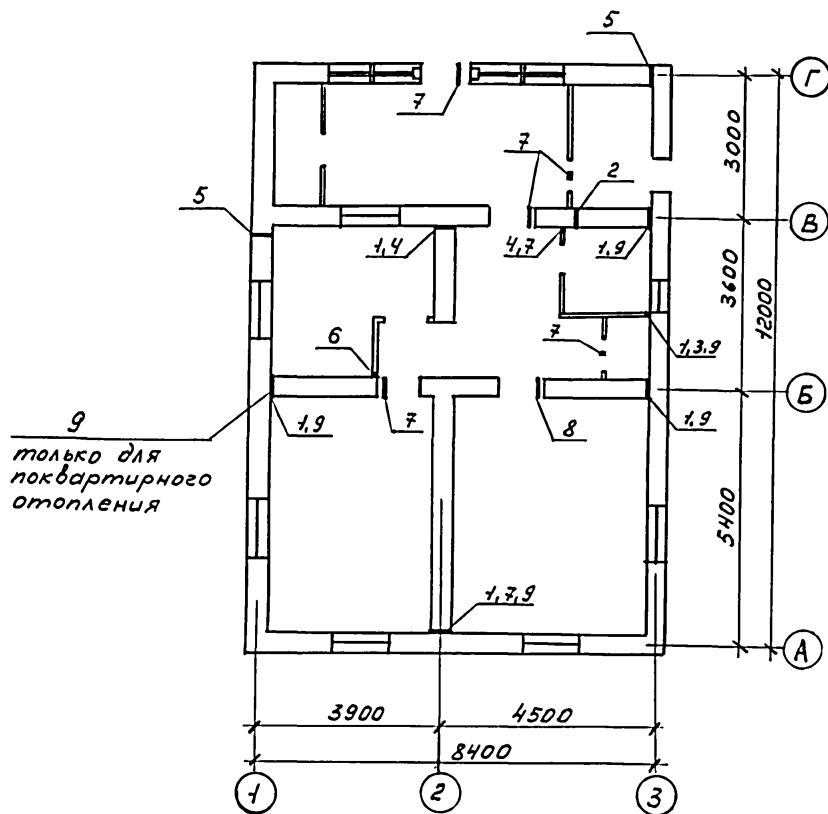






Экспликация отверстий

Тип отв.	Размеры, мм		Отм. низа м	Назначение
	В	Н		
1	100	100	0,150	ОВ
2	100	100	2,150	ВК
3	100	150	0,050	ВК
4	100	200	2,150	ВК
5	100	100	2,450	ГС
6	50	50	2,50	СС
7	50	50	2,45	ЭО
8	50	100	2,45	СС, ЭО
9	100	100	2,35	ОВ



Инв. №, Подпись и дата, Зван. инв. №

Привязан

Инв. №	Инж. Миллер	Султанов	Султанов
	Зав. гр. Чорманова	Звезда	Звезда
	Инж. Миллер	Звезда	Звезда
	Инж. Миллер	Звезда	Звезда

г.п. 144-000-963с.93 АС

Одноквартирный одноквартирный 2-комнатный жилой дом со стенами из сырцового кирпича, железобетонной арматурой

Схема расположения отверстий

Стади	Лист	Листов
Р.П	37	

ТАДЖИКГИПРОСЕЛЬСТРОЙ  
Ц001&5-01 41

Ведомость рабочих чертежей основного комплекта марки ВК

Лист	Наименование	Примечан.
1	Общие данные	
2	План систем В1, Т3, К1. Схемы систем В1, Т3, К1	центр. гор. водоснабж.
3	План систем В1, Т3, К1. Схемы систем В1, К1	местное гор. водоснабж.

Ведомость ссылачных и прилагаемых документов

Обозначение	Наименование	Примечан.
<u>Ссылачные документы</u>		
серия 5.901-1	Водомерные узлы	
серия 2.110-2г Вып.б	Р.У. герметизации вводов и выпусков	
серия 2.190-1/2 Вып. III	Узлы и детали инженерного оборудования	
<u>Прилагаемые документы</u>		
ВК.СО	Спецификация оборудования альбом II	
ВК.ВМ	Ведомость потребности в мат-лах альбом III	

Основные показатели по чертежам водопровода и канализации

Наименование системы	Потребный напор на вводе, м	Расчетный расход			Установ. мощность электроподогрева, кВт	Примечание	
		м <sup>3</sup> /сут	м <sup>3</sup> /ч	л/с			
В1	10	0,54	0,33	0,22	—	—	централиз
Т3	10	0,36	0,40	0,26	—	—	горячее
К1	—	0,9	0,62	2,0	—	—	водоснабж
В1	—	0,54	0,31	0,33	—	—	местное гор.
К1	—	0,54	0,31	1,93	—	—	водоснабж

Настоящий проект выполнен в соответствии с действующими нормами и правилами.

Главный инженер проекта *В. Немцев*  
 Главный инженер проекта привязки

Ввод водопровода и выпуск канализации выполнен с учетом требований Т-3083. Посылаю на проектирование баню с сетью водоснабжения и канализации в сложнейшем инженерно-геологическом условиях.

Общие указания

Данный проект разработан согласно СНиП 2.04.01-85 и здания на проектирование в 2х вариантах:  
 1. Централизованное горячее водоснабжение (при закрытой системе отопления); 2. Местное горячее водоснабжение от котла КС-ТСВ-16, установленного в топочной.

Внутренний водопровод выполняется из стальных водогазопроводных легких оцинкованных труб, под накатку  $\phi 15 \dots 25$  мм. (ГОСТ 3262-75\*). Подводки к смывным бачкам унитафов - из полиэтиленовых труб  $\phi 20$  ТУ 400-28-169-76.

Внутренняя канализация выполняется из пластмассовых канализационных труб  $\phi 50, 100$  мм (ГОСТ 22689, 2-89).  
 Установку санитарно-технических приборов, монтаж и крепление стальных труб производить согласно СНиП 3.05.01-85, монтаж и крепление пластмассовых труб производить согласно СН 473-80 и серии 4.900-9. Стальные трубы, прокладываемые открыто, покрыты эмалевой краской за греза под цвет стен, прокладываемые ниже отметки пола, в канале, покрыты тепло и гидроизоляцией. Трубы прокладываемые ниже отметки 0,000, при II типа просадочных грунтовых условиях, предусмотрены в водонепроницаемых каналах в сторону контрольных колодезь. Проектном предусмотрены мероприятия для сейсмических районов согласно СНиП 2.04.01-85; разделы 14 и 21. Расход воды на наружное пожаротушение составляет 5л/с (при строительном объеме здания 324,46м<sup>3</sup>). Расход воды на полувку предусмотреть при привязке проекта с учетом прилегающих площадей.

Удельный расход стальных труб для систем В1 и Т3 составляет: для варианта с централизованным горячим водоснабжением - 1,09 кг/м<sup>2</sup>; для варианта с местным горячим водоснабжением - 0,96 кг/м<sup>2</sup> (контрольный показатель - 1,2 кг/м<sup>2</sup>). Стояки системы горячего водопровода (Т3 и Т4) покрыть тепло и гидроизоляцией.

Привязан:										
Инв. №	Н.контр.	См.табл. №								
т.п. 144-000-963с.93								ВК		
Нов.отд.	Шарапов	Иванов	Иванов	Иванов	Иванов	Иванов	Иванов	Иванов	Иванов	
Г.И.П.	Немцев	Иванов	Иванов	Иванов	Иванов	Иванов	Иванов	Иванов	Иванов	
И.спец.	Габитов	Иванов	Иванов	Иванов	Иванов	Иванов	Иванов	Иванов	Иванов	
Зав.вр.	Умарова	Иванов	Иванов	Иванов	Иванов	Иванов	Иванов	Иванов	Иванов	
Инж.	Бабыйшев	Иванов	Иванов	Иванов	Иванов	Иванов	Иванов	Иванов	Иванов	
одноэтажный одноквартирный 2-х комнатный жилой дом со стенами из оштукатуренных кирпичей, сетчатый вентиль								Строй.	Лист	Листов
Общие данные								Р.П.	1	3
								ТАДЖИКИ И ПРОСЬБА СТРОИ		

Альбом I  
 Согласовано  
 Немец В  
 Фидимова М  
 Паровозникова М  
 АС  
 ОВ  
 ЗС  
 Нормоконтроль  
 Имя, Фамилия  
 Подпись и дата Взам.инв.№





Альбом I

Согласовано

Нормоконтроль

Инв. № проей, Подпись и дата

Ведомость рабочих чертежей основного комплекта

Лист	Наименование	Примечание
1	Общие данные (начало)	
2	Общие данные (окончание)	
3	План и схема системы отопления (вариант централизованного отопления)	
4	План и схема системы отопления (вариант повзвиртного отопления)	

Ведомость ссыловых и прилагаемых документов

Обозначение	Наименование	Примечание
	<u>Ссылочные документы</u>	
с. 4.904-69	Детали крепления санитарно-технических приборов и трубопроводов	
с. 4.903-10 в.8	Грязевики абонентские	
с. 1.494-10	Решетки щелевые регулирующие	
	<u>Прилагаемые документы</u>	
- 0В,СО	Спецификация оборудования	
- 0В,ВМ	Ведомость потребности в материалах	

Коэффициент теплопередачи  $K_{кв.к}$   $\frac{ккал}{ч \cdot м^2 \cdot град}$

Наименование ограждений	K
Наружная кирпичная стена $\delta = 380 \text{ мм}$ / $\delta = 540 \text{ мм}$	1,12 0,50
Покровитель - основ. вариант	0,38
Утеплитель - минеральная вата $\delta = 60; 80 \text{ мм}$ / $\delta = 100 \text{ мм}$	0,33 0,30
Покровитель - вариант - утеплитель камыш или сизар $\delta = 100 \text{ мм}$ ; $\delta = 140 \text{ мм}$ ; $\delta = 180 \text{ мм}$	0,92 0,37 0,33
Окно с обойным остеклением	2,5
Дверь наружная деревянная	4,0

Основные показатели по чертежам отопления и вентиляции

Наименование здания (сооружения) помещения	Объем $\text{м}^3$	Период года при $t_{н}, \text{ } ^\circ\text{C}$	Расход тепла, Вт (ккал/ч)			Расчетные потери давления $\text{Па}$ (кгс/м <sup>2</sup> )	Установка по мощности $\text{кВт}$ (л. сбв)	Удельные расходы на $\text{м}^2$ общей площади по проекту		
			на отопление, вариант, для учета кот. пункт	на отопление, вариант, для учета	на горячее водоснабжение макс.			тепла $\text{ккал}$ / $\text{ч} \cdot \text{м}^2$	Стали $\text{кг}$ / $\text{м}^2$	Поверхности приборов $\text{экм} / \text{м}^2$
Двухэтажный многоквартирный жилой дом с центральным отоплением вариант повзвиртного	-14	-14	8296 (7090)	8356 (7185)	23260 (20000)	31506 (27090)	1, 3140 (314)	1,116/140	1,44/4,5	0,166/0,37
			8397 (7215)	8535 (7339)	23260 (20000)	3165 (27215)	2, 118/116	1,44/4,5	0,17/0,37	
			9825 (8448)	9938 (8545)	23260 (20000)	33085 (28448)	2, 210 (21)	1,129/153	1,44/4,5	0,19/0,40

Расчетные потери давления и удельные показатели приведены для основного варианта кровли.

Настоящий проект выполнен в соответствии с действующими нормами и правилами.

Гл. инженер проекта *В.И. Немцев*  
Гл. инженер привязки проекта

Инв. №		Привязан	
Н.контр.	Султанова	С	Г
т.п. 144-000-963 с.93		0В	
Масло	Шаропов	М	В
Зав. гр.	Финько	Л	Б
Общие данные (начало)		Стадия	Лист
		Р.П.	7
		Листов	4
		ТДЖИГГИПРОСАБСТРОЙ	

Копир. Павлова ДМ-

Ц 00185-01 45

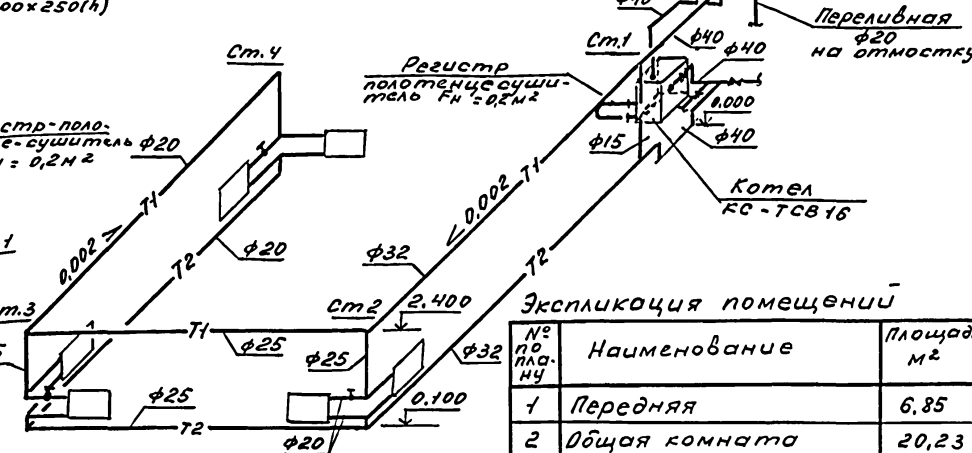
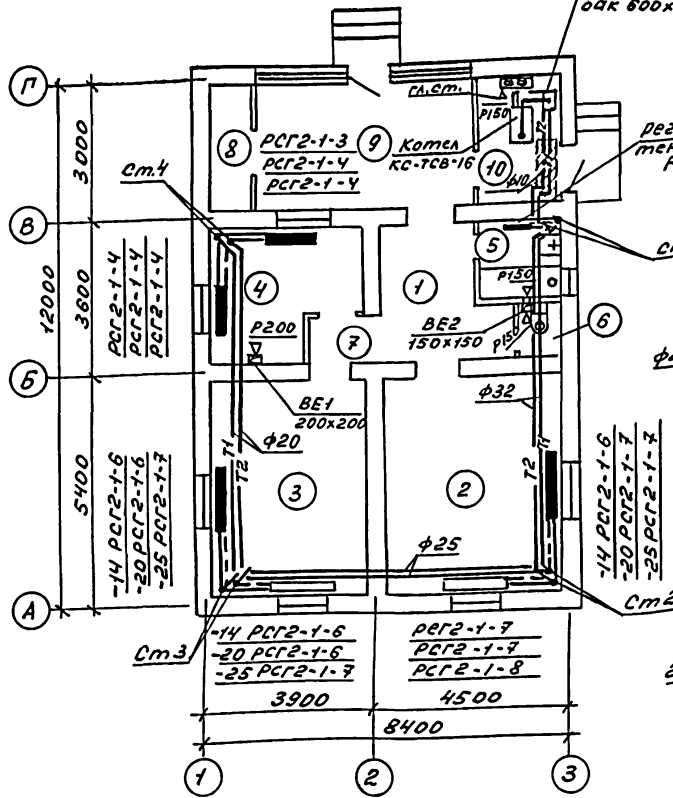




Альбом I

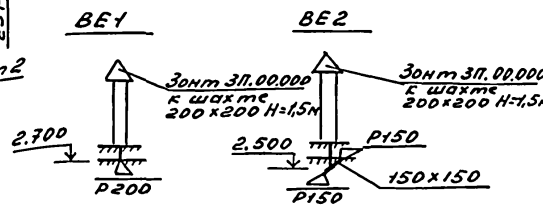
ПЛАН

Схема системы отопления

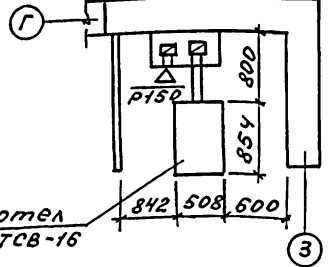


Экспликация помещений

№ по плану	Наименование	Площадь м <sup>2</sup>
1	Передняя	6,85
2	Общая комната	20,23
3	Спальня	17,25
4	Кухня	9,41
5	Ванная	3,1
6	Уборная	1,08
7	Коридор	2,77
8	Кладовая	2,49 (2,37)
9	Веранда	12,59 (12,53)
10	Кладовая (молочная)	4,93 (4,68)



Фрагмент плана 1



Имб. № и год подписи и даты в записи, имб. №

И. контр. Султанов	С.Х.	т.п. 144-000-963с.93	08
Привязан:	однотазовный одноконтурный 2-комнатный жилой дом со стенами из сырцового кирпича, сел. с/х. с/х. с/х.	Студия	Лист
Нач. отд. Шаронов	М.В.	Р.П.	4
Г.Н. Немцев	И.В.	ТАДЖИКИ И ПРОСЕЛЬСТРАИ	
Заб. гр. Фрилько	М.В.		
Имб. №	Копир. Павлова Т.Ф.	1400185-01 48	



Ведомость рабочих чертежей основного комплекта "ЭО"

Лист	Наименование	Примечание
1	Общие данные	
2	План электроосвещения	

Ведомость ссылочных и прилагаемых документов

Обозначение	Наименование	Примечание
	<u>Ссылочные документы</u>	
5.407-36	Установка осветительных щитков	ТЭЖПРОМЭЛЕКТРОПРОЕКТ
5.407-19	Установка одиночных светильников	" "
	с лампами накаливания	
3.407-82	Ввод линии электропередачи	Сельэнергопроект
	до т.к. в здании	
	<u>Прилагаемые документы</u>	
ЭО, СО	Спецификация оборудования	Альбом

Общие указания

Исходными данными для разработки проекта являются чертежи архитектурно-строительной, технологической и сантехнических частей проекта.

Ввод в здание предусмотрен от н/в сети 380/220В кабелем АВВГ. Защита ввода предусматривается предохранителем, установленным на опоре н/в линии.

Учет электроэнергии осуществляется однофазным счетчиком типа СО-УЧ49, поставляемый комплектно со щитком типа ЩКН-8502УхЛ4.

Групповая сеть электроосвещения выполняется проводом АППВ скрыто по стенам и проводом АППР по потолку.

Предусматривается установка от пола в метрах:

1. Щитка электроосвещения - 1,5;
2. Щтепсельных розеток - 1,0;
3. Выключателей - 1,5.

К щтепсельной розетке с заземляющим контактом на ток 10А, устанавливаемый в общей комнате и кухне прокладывается групповая линия проводом марки АППВ сечением 3хУмм<sup>2</sup>, третья жила которого служит для зануления. Этот провод присоединяется к нулевому защитному проводнику до пакетного выключателя со стороны ввода. Все электромонтажные работы выполнить в соответствии с действующими ПУЭ, ПТЭ, ПТБ и СН.

Условные обозначения не вошедшие в ГОСТ 21.614-88

Ø колодез клеммная

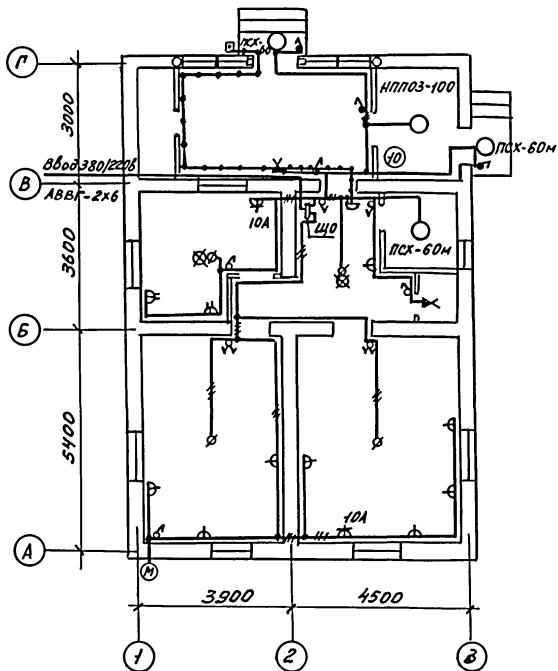
Настоящий проект выполнен в соответствии с действующими нормами и правилами.  
 Гл. инженер проекта *Федот В.И.* Немцев  
 Гл. инженер проекта привязки

Привязан:		
Инв. №		
Н.контр. Султанов	Фед	ЭО
т.п. 144-000-963с.93		
ГПП Немцев	Фед	одноэтажный однокомнатный жилой дом со стенами из силикатного кирпича, числом помещений 5 шт.
Нач.отд. Проценко	Фед	Стадия
Гл. спец. Микодимов	Фед	Лист
Зав.гр. Первозвизов	Фед	Листов
Инж. Г.А. Ауденко	Фед	Р.П. 1 2
Общие данные		ТАДЖИКИ И ПРОСЕЛЬСТРОЙ

Копир. Павлова Т.А.

ЦО 0185-01 49

Альбом I



Данные о групповых щитках с автоматическими выключателями

Номер щитка	Тип	Установленная мощность, кВт	Номера автоматических выключателей				Ток расцепителя, А	
			Однополюсные		Трёхполюсные		На вводе	На линиях
			Занятые	Резервные	Занятые	Резервные		
ЩО	ЩКУ 8502-УХЛ4	-	1,2	-	-	-	-	16
			-	3	-	-	-	25

Инв. № подл. Подпись и дата Взам. инв. №

И.контр.	Султанов	Сул									
									т.п. 144-000-963с.93		
									90		
Привязан:						Одноэтажный одноквартирный 2-комнатный жилой дом со стенами из сырцового кирпича, черепичной кровлей, сетчатый асфальт.			Стация	Лист	Листов
	ГНП	Немцев							Р.П.	2	
	Нач.отд	Проценко							ТАДЖИКИПРОСЕЛЬСТРОЙ		
	Гл. спец.	Лисовиков							План электроосвещения		
	Зав.гр.	Передовиков									
Инв. №		Имжиг	Диденко								

Копир. Павлова

Ц 00185-01 50

Альбом I

Ведомость рабочих чертежей основного комплекта "СС"

Лист	Наименование	Примечание
СС-1	Общие данные	
СС-2	План сети радиоразводки	

Ведомость ссылочных и прилагаемых документов

Обозначение	Наименование	Примечан.
	<u>Прилагаемые документы</u>	
СС, СО	Спецификации оборудования	

Условные обозначения

- ⌞ Радиорозетка
- Проводка радиоразводки
- ⊠ Универсальная коробка на схеме

Общие указания

Радиоразводка жилого дома осуществляется от местной радиотрансляционной сети. Ввод в здание воздушный с радиостойки проводом ПВЖ-1х1,4мм. Чердачная проводка выполняется проводом ПВЖ-1х1,4мм открыто по стропилам. Внутримодовая проводка выполняется скрыто по стене под слоем штукатурки проводом ППЖ-2х1,2мм. Розетки следует устанавливать на высоте 50х100мм над плинтусами и на расстоянии не более 1м от розеток осветительной сети. Заземление радиостойки учитывается при проектировании наружных сетей.

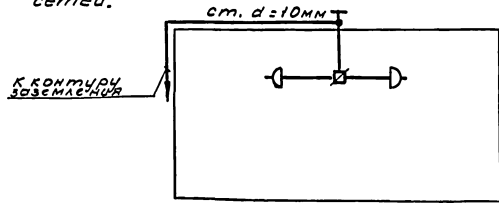


Схема расположения сети радиоразводки

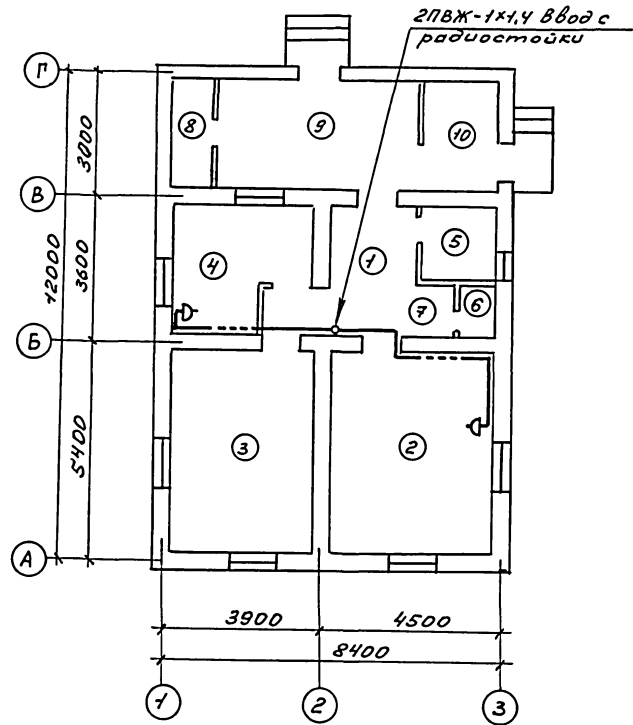
Имя, № пров. (подпись и дата) в л. 1 и 2

Настоящий проект выполнен в соответствии с действующими нормами и правилами.

Гл. инженер проекта *В.И. Немцев*  
 Гл. инженер проекта привязки

		Привязан:	
Имя №			
И. контр	Султанов	Ф.У.	
		т.п. 44-000-963с.93	СС
		одноэтажные однобортные жилые дома со стенами из стального армированного железобетона	Листов 1 2
Г.И.П.	Немцев		Р.П.
Начальн.	Проценко		
М.П. спец.	Колганова		
Инженер	Афанасов		
Общие данные			ТДЖКРПросельстрой
Копир. Павлова П.			

Альбом I



Экспликация помещений

Номер по плану	Наименование
1	Передняя
2	Общая комната
3	Спальня
4	Кухня
5	Ванная
6	Уборная
7	Коридор
8	Кладовая
9	Веранда
10	Кладовая (топочная)

Линд. П'опад, Подписи и дата, Взам. инв.н

Привязан:

Инв. №	ГНП Немцев	Инжен. Абрамова
	Науч. ст. Проценко	
	Гл. спец. Команова	

И.контр	Султанов	СЗ

г.п. 144-000-963с.93			РС
одноэтажный однобродный жилой дом со стенами из сырцового кирпича, скелетом армиров.	Стади.	Лист	Листов
	Р.п.	2	
План сети радиодифракции		ТАДЖИКИСТАН РЕСПУБЛИКАСЫ	

Копир Павлова ЛА

400185-01 52





Альбом I

План газопровода

Установка ин-  
дивидуальная на  
2 баллона 3-50  
ГОСТ 15860-84

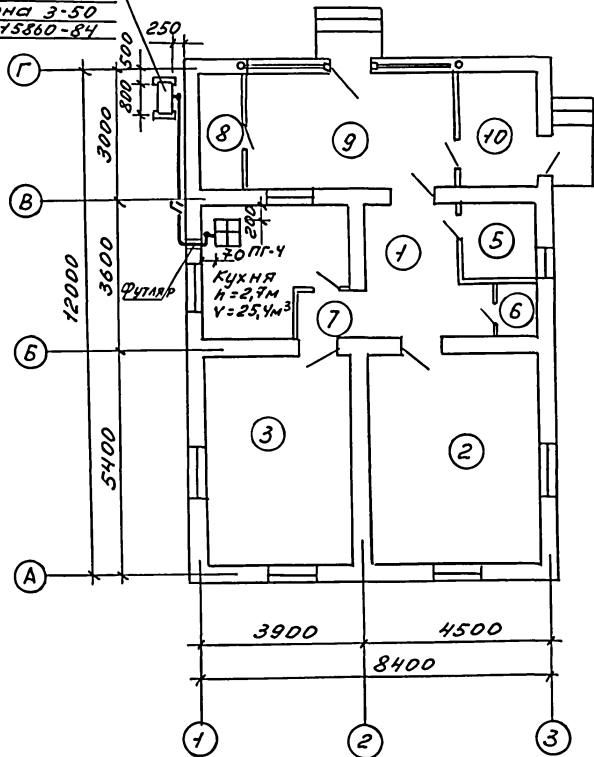
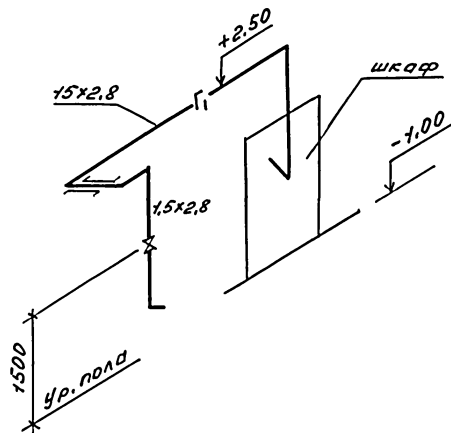


Схема газопровода



Двери кухни, выходящие  
в коридор, подрезать снизу  
на сечение не менее 0,02 м².

Инд. № прол. Подпись и дата. Взам. инв. №

Привязан:

И. контр. Султанов *С.С.*

г.п. 144-000-963с.93

ГСВ

Нач. отд. Звездина *Н.В.*  
ГНП Немцов *В.В.*  
Разработчик Разаров *А.С.*

Одноэтажный одно-  
квартирный 2-ком.  
панельный жилой дом  
со стенами из сырцов-  
кирп. Усилен сетчат. армиров.

Стадия Лист Листов

Р.П. 3

План газопровода  
схема газопровода  
(ожигенный газ)

ТАДЖИКГИПРОСЕЛЬСТРОЙ

инв. №

Копир Павлова *Т.А.*

400185-01 (55)