

ТИПОВОЙ ПРОЕКТ

144-000-965с. 93

**ОДНОЭТАЖНЫЙ ОДНОКВАРТИРНЫЙ
4 - КОМНАТНЫЙ ЖИЛОЙ ДОМ
СО СТЕНАМИ ИЗ СЫРЦОВОГО КИРПИЧА,
УСИЛЕННЫМИ СЕТЧАТЫМ АРМИРОВАНИЕМ
(для индивидуальных застройщиков)**

АЛЬБОМ I

АС	АРХИТЕКТУРНО-СТРОИТЕЛЬНЫЕ РЕШЕНИЯ, СТР. 4 - 42
ВК	ВНУТРЕННИЕ ВОДОПРОВОД И КАНАЛИЗАЦИЯ СТР. 43-45
ОВ	ОТОПЛЕНИЕ И ВЕНТИЛЯЦИЯ СТР. 46- 50
ЭО	ЭЛЕКТРООСВЕЩЕНИЕ СТР. 51 - 52
СС	СВЯЗЬ И СИГНАЛИЗАЦИЯ СТР. 53 - 54
ГСВ	ГАЗОСНАБЖЕНИЕ СТР. 55 - 57

ТИПОВОЙ ПРОЕКТ

144-000-965с. 93

**ОДНОЭТАЖНЫЙ ОДНОКВАРТИРНЫЙ
4-КОМНАТНЫЙ ЖИЛОЙ ДОМ
СО СТЕНАМИ ИЗ СЫРЦОВОГО КИРПИЧА
УСИЛЕННЫМИ СЕТЧАТЫМ АРМИРОВАНИЕМ
(для индивидуальных застройщиков для)**

АЛЬБОМ I
СОСТАВ ПРОЕКТА

- АЛЬБОМ I АРХИТЕКТУРНО-СТРОИТЕЛЬНЫЕ РЕШЕНИЯ, ВНУТРЕННИЕ ВОДОПРОВОД
И КАНАЛИЗАЦИЯ, ОТОПЛЕНИЕ И ВЕНТИЛЯЦИЯ, ЭЛЕКТРООСВЕЩЕНИЕ,
СВЯЗЬ И СИГНАЛИЗАЦИЯ, ГАЗОСНАБЖЕНИЕ
АЛЬБОМ II СПЕЦИФИКАЦИИ ОБОРУДОВАНИЯ
АЛЬБОМ III ВЕДОМОСТИ ПОТРЕБНОСТИ В МАТЕРИАЛАХ
АЛЬБОМ IV СМЕТЫ

РАЗРАБОТАН ТАДЖИКГИПРОСЕЛЬСТРОЕМ

ГЛАВНЫЙ ИНЖЕНЕР ИНСТИТУТА *С* СУЛТАНОВ А.С.
ГЛАВНЫЙ ИНЖЕНЕР ПРОЕКТА *В* НЕМЦЕВ В.И.

РАБОЧИЙ ПРОЕКТ УТВЕРЖДЕН
И ВВЕДЕН В ДЕЙСТВИЕ
ГОССТРОЕМ ТАДЖИКИСТАНА
ПРИКАЗ №4-ПТ 30.03.93г.

Альбом I

№№ листов	Наименование листа	стр.
	Содержание альбома (начало)	2
	Содержание альбома (окончание)	3
	Комплект АС	
4	Общие данные (начало)	4
2÷9	Общие данные (продолжение)	5÷12
10	Общие данные (окончание)	13
11	Примерный генплан	14
12	Фасады в осях 1-У; А-Г; 4-1; Г-А (основной вариант)	15
13	Фасады в осях 1-У; А-Г; 4-1; Г-А (вариант с двухскатной крышей)	16
14	Фасады в осях 1-У; А-Г; 4-1; Г-А (вариант с четырехскатной крышей)	17
15	План стен	18
16	Разрез 1-1	19
17	Спецификации заполнения проемов, перемычек, эл-тов крепления перегородок	20
18	Ведомость отделки помещений	21
19	План расстановки мебели	22
20	Схема расположения фундаментов	23
21	Схема котлована. Сечения фундаментов	24
22	Схемы расположения подпольных каналов (вар.-централизованное отопление)	25
23	Схемы расположения подпольных каналов (вар.-поквартирное отопление)	26
24	Схема расположения элементов покрытия и антисейсмического пояса	27
25	Спецификация к схеме расположения	28

Инв. №, Подпись и дата, Взам. инв. №

№№ листов	Наименование листа	Примеч.
	эле-тов покрытия и антисейсмич. пояса	
26	Узлы 2÷4	29
27	Узлы 5÷7	30
28	Схема расположения эл-тов крыши (основной вариант)	31
29	Спецификация к схеме расположения элементов крыши (основной вариант)	32
30	Схема расположения элементов крыши (вариант с двухскатной крышей)	33
31	Схема расположения элементов крыши (вариант с четырехскатной крышей)	34
32	Спецификация к схемам расположения эл-тов крыши (вариант с четырех и двухскатной крышей)	35
33	Узлы 8÷19	36
34	Схема армирования стен	37
35	Монолитные прямки Пр-1÷Пр-У, лотки М-1, М-2 и плиты ПК-1, ПК-2	38

Привязан:

Инв. №	
И.контр	Султанов <i>С</i>
Науч.отв	Звездина <i>Л</i>
Зав.гр	Урманова <i>У</i>
Инж.	Миллер <i>М</i>

г.п.	144-000-965с.93
Одноэтажный, одно-квартирный 4-кв.м. жилой дом системы из вышесказанного корпуса, числ.сметчат.арм.	Содержание альбома (начало)
Страниц листов	Р.п. 1
ТАДЖИКГИПРОЕЛСТРОЙ	

Копир Павлова *Т*

Альбом I

№№ листов	Наименование листа	стр.
36	Сетки С-1 ÷ С-4. Деревянный щит Щ-1	39
37	Сетки С-5 ÷ С-19; МН-1	40
38	Каркас дымовой трубы. Дверь ЦД-1	41
39	Схема расположения отверстий	42
Комплект ВК		
1	Общие данные	43
2	План. Схемы систем В1, Т3, К1 (Централизованное горячее водоснабжение)	44
3	План. Схемы систем В1, Т3, К1 (Местное горячее водоснабжение)	45
Комплект ОВ		
1	Общие данные (начало)	46
2	Общие данные (окончание)	47
3	План системы отопления (вариант централизованного отопления)	48
4	План системы отопления (вариант	49

№№ листов	Наименование листа	стр.
	поквартирного отопления)	
5	Схемы систем отопления (вариант централизованного и поквартирного отопления)	50
Комплект ЭО		
1	Общие данные	51
2	План электроосвещения	52
Комплект ОС		
1	Общие данные	53
2	План сети радиосвязи	54
Комплект ГСВ		
1	Общие данные	55
2	План газопровода, Схема газопровода (природный газ)	56
3	План газопровода, Схема газопровода (сжиженный газ)	57

Уч. №, год. Издатель и дата. Автор, ил. М

Привязан			
Инв. №			
Н. контр	Суханов	Э	
			г.п. 144-000-965с-93
Нач. отд	Звердино	В	
ГНП	Немцев	В	
Зав. зр	Умянов	В	
Инж.	Миллер	В	
			однотажный многоквартирный 4-комнатный жилой дом об стенными из сырцового кирпича, утелен, ступатным армирован
			Содержание альбома (окончание)
Страниц	Лист	Листов	
Р.П.	2		
ТАДЖИКГИПРОСЪЕЛСТРОЙ			


Копир. Павлова Э.Ф.

Ведомость рабочих чертежей основного комплекта АС

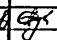
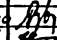
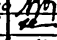
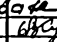
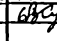
Альбом I

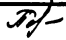
Лист	Наименование	Примечан
7	Общие данные (начало)	4
2÷9	Общие данные (продолжение)	5÷12
10	Общие данные (окончание)	13
11	Примерный генплан	14
12	Фасады в осях 1-4; А-Г; 4-1; Г-А (основной вариант)	15
13	Фасады в осях 1-4; А-Г; 4-1; Г-А (вариант с двухскатной крышей)	16
14	Фасады в осях 1-4; А-Г; 4-1; Г-А (вариант с четырехскатной крышей)	17
15	План стен	18
16	Разрез 1-1	19
17	Спецификация заполнения проемов перемычек, эл-тов крепления перегородок	20
18	Ведомость отделки помещений	21
19	План расстановки мебели	22
20	Схема расположения фундаментов	23
21	Схема котлована. Сечения фундаментов	24
22	Схемы расположения подпольных каналов (вар.-централизованное отоплен.)	25
23	Схемы расположения подпольных каналов (вариант-поквартирное отопление)	26
24	Схема расположения элементов покрытия и антисейсмического пояса	27
25	Спецификация к схеме расположения эл-тов покрытия и антисейсм. пояса	28
26	Узлы 2÷4	29
27	Узлы 5÷7	30

Шкв. № лист, Подпись и дата, Владелец

Настоящий проект выполнен в соответствии с действующими нормами и правилами.
 Гл. инженер проекта  В.И. Немцев
 Гл. инженер проекта привязки

Лист	Наименование	Примеч.
28	Схема расположения эл-тов крыши (основной вариант)	31
29	Спецификация к схеме расположения элементов крыши (основной вариант)	32
30	Схема расположения элементов крыши (вариант с двухскатной крышей)	33
31	Схема расположения элементов крыши (вариант с четырехскатной крышей)	34
32	Спецификация к схемам расположения элементов крыши (вариант с четырех- и двухскатной крышей)	35
33	Узлы 8-19	36
34	Схема армирования стен	37
35	Монолитные прямки ПР-1 ÷ ПР-4, лотки ЛМ-1, ЛМ-3 и плиты ПК-1, ПК-2	38
36	Сетки С-1 ÷ С-4 Деревянный щит щ-1	39
37	Сетки С-5 ÷ С-19; МН-1	40
38	Каркас дымовой трубы. Дверь ЧД-1	41
39	Схема расположения отверстий	42

Привязан:			
Инв. №	г.п. 144-000-965с.93	АС	
И. контр	Султанов 		
Науч. орг	Звезда 	одноэтажный однокомнатный жилой дом со стенами из асбестоцементных листов, ветвям. армир	Стр. 1
Г.И.П.	Немцев 	Р.П.	1
Зав. гр.	Урманова 	Лист	39
Инж.	Миллер 	ТАДЖИКИСТАН	
Общие данные (начало)			

Копир. Павлова 

Альбом I

Ведомость основных комплектов рабочих чертежей

Обозначение	Наименование	Примечан.
АС	Архитектурно-строительные решения	Альбом I
ВК	Внутренний водопровод и канализация	
ОВ	Отопление и вентиляция	
ЭО	Электроосвещение	
СС	Связь и сигнализация	
ТСВ	Газоснабжение	

Ведомость ссылочных и прилагаемых документов

Обозначение	Наименование	Примечан.
	<u>Ссылочные документы</u>	
1.136-10	Двери деревянные внутренние для жилых и общественных зданий	
1.136-12	Унифицированные деревянные рамы для жилых и общественных зданий	
1.136.5-23	Окна и балконные двери деревянные с двойным остеклением для жилых зданий	

Обозначение	Наименование	Примечан.
2.144-1/88	Узлы полов жилых зданий	
2.130-2т.2	Детали стен и перегородок жилых зданий	
	Прилагаемые документы	
АС.ВМ	Ведомости потребности в материалах	Альбом III
	Сметы	Альбом IV

инв. № подл. Подпись и дата

И. контр.	Султанов	С/А	т.п. 144-000-965с.93	АС
Привязан	Науч. отд. Звездина	ГМП Немцев	одноэтажный одноб. в. старинный 4-комнатный жилой дом 80 кв. м. из кирпича с кирпичной облицовкой, арм. бр.	Студия Лист Листов
инв. №	Г. Заб. гр. Чуманов	С/А	Общие данные (продолжение)	Р.П. 2
	1. Инж. Ушкеева	С/А		ТАДЖИКГИПРОСЕЛЬСТРОИ

Копир. Павлова Ю.-

Ведомость спецификаций

Альбом I

Лист	Наименование	Примечания
17	Спецификация заполнения проемов	
	Спецификация эл-тов крепления перегородок	
	Спецификация перемычек	
20	Спецификация к схеме расположения фундаментов	
22	Спецификация к схемам расположения подпольных каналов (вариант - централизованное отопление)	
23	Спецификация к схемам расположения подпольных каналов (вариант - поквартирное отопление)	
25	Спецификация к схеме расположения элементов покрытия и антисейсмического пояса	
26	Спецификация на узлы 2÷4	
27	Спецификация на узлы 5÷7	
29	Спецификация к схеме распо-	

Лист	Наименование	Примечания
	ложения элементов крыши (основной вариант)	
32	Спецификация к схемам расположения элементов крыши (вариант с четырех и двухскатной крышей)	
34	Спецификация к схеме армирования стен.	
35	Спецификация на монолитные прямые, лотки и плиты	
36	Спецификация на сетки С-1 ÷ С-4	
36	Спецификация древесины на Ц-1	
37	Спецификация на сетки С-5 ÷ С-19, мм-1	
38	Спецификация на каркас дымовой трубы	
38	Спецификация древесины на ЦД-1	

Инв. № проей / Подпись и дата вложения инв. №

Привязан:

инв. №

И. контр	Султанов	СЖ	г.п. 144-000-965с.93	АС
Науч. орг	Звездина	СЖ	одноэтажный однокаркасный 4-комнатный жил. дом 100 станами из сирчевого кирпича, газобетонным фундам.	Статус
Зав. пр.	Урманова	СЖ	Общие данные (продолжение)	Лист
Инж.	Миллер	СЖ		Листов
				Р.П.
				3
				ТАДЖИКИПРОЕКТСТРОЙ

Копир. Павлова Т/а-

Технико-экономические показатели

Альбом I N п/п	Наименование	Показатели	
		Ед. изм.	Показателю
1	Жилая площадь	м ²	61,37
2	Площадь летних помещений	м ²	33,90/32,92
3	Общая площадь (с учетом летних помещ.)	м ²	127,31/126,23
4	Общая площадь (без учета летних помещ.)	м ²	93,41
5	Площадь застройки	м ²	167,04/171,98
6	Строительный объем	м ³	498,61/516,80
7	$K_1 = \frac{\text{жилая площадь}}{\text{общая площадь (с учетом л.п.)}}$		0,48/0,49
8	$K_2 = \frac{\text{строительный объем}}{\text{жилая площадь}}$		8,12/8,42
9	Общая сметная стоимость	тыс. руб.	
	в том числе:		
	строительно-монтажных работ	тыс. руб.	
10	Общая сметная стоимость на 1 м ² общей площади (с учетом летн. пом.)		
11	Расход стали натуральной на 1 м ² общей площади (с учетом летн. помещ.)	т	0,005
12	Расход стали приведенной к кл. А-I и Ст. 3 на 1 м ² общей площади (с учетом летних помещений)	т	0,007
13	Расход леса, приведенного к круглому лесу на 1 м ² общей площади (с учетом летних помещ.)	м ³	0,279

Шифр № подл. Подпись и дата. Объем шифра

Привязан.

Инд. №

N п/п	Наименование	Ед. изм.	Показатели
14	Расход цемента, приведенного к марке 400, на 1 м ² общей площади (с учетом летних помещений)	т	0,077
15	Расход электроэнергии на 1 м ² общей площади в 200 (с учетом летних помещ.)	кВт. час	36,05
16	Расход тепла на 1 м ² общей площади (без учета летних помещений)	ккал. час. м ²	90/140
17	Расход черного металла на 1 м ² общей площади здания (без учета летних помещ. на ОВ по проекту) контрольный	кг. м ²	1,14/4,5
18	Расход черного металла на 1 м ² общей площади здания (без учета летних помещений) на ВК а) водопровод по проекту/контрольн.	кг. м ²	0,52/1,2
19	Трудозатраты постройные	ч. дн	344
20	Трудозатраты на 1 м ² общей площади (с учетом летних помещений)	ч. дн	2,7

Показатели в числителе даны для варианта с толщиной наружных стен 380 мм, в знаменателе - для варианта с толщиной наружных стен 510 мм.

И. контр.	Султанов	Ф.И.		т.п. 144-000-965с.93	АС
Нач. отд.	Звездино	И.И.		Индивидуальный дом со стенами из силикатного кирпича, усилен сетчатый арматурой.	Страниц
Г.И.П.	Немцев	А.И.			Лист
Зав. гр.	Чуманова	А.И.			Листов
Инж.	Миллер	В.И.		Общие данные (продолжение)	Р.П. 4
Инд. №					ТА ДЖИ ГИ ПРОСЬБА СТРОИ

Копир. Павлова Т.И.

Альбом I

I. Общая часть

Проект «*Одноэтажного многоквартирного 4 комнатного дома со стенами из сырцового кирпича, усиленными сетчатым армированием "разработан на основании задания, утвержденного Казтиппроектотом от 11 октября 1991г и плана по типовому проектированию на 1991 - 1992г*»

Проект предназначен для строительства в сельской местности во II, III, IV климатических районах. с расчетной сейсмичностью 7, 8 баллов, на грунтах непросадочных и просадочных II типа. Грунты в основании согласно СН 227-82.

Основной вариант - сейсмичность 8 баллов, грунты непросадочные, централизованное отопление. Расчетная зимняя температура наружного воздуха минус 14°С, 20°С, 25°С.

*Нормативное значение веса снегового покрова - 70 кг/м²
Нормативное значение ветрового давления - 38 кгс/м²*

Здание относится к III классу сооружений.

*Степень долговечности ограждающих конструкций - III
Степень огнестойкости - V. Здание оборудуется электроосвещением, санитарно-техническими системами отопления, вентиляции, холодного и горячего водоснабжения, канализации и слаботоковыми устройствами.*

Источники питания

Теплоснабжение - от наружных тепловых сетей (вариант - поквартирная система отопления)

Холодное водоснабжение - от поселковой водопроводной сети

Горячее водоснабжение - от наружных тепловых сетей (вариант - от котла КС-ТСВ-8)

Канализация - в поселковую канализационную сеть.

Газоснабжение - от индивидуальной баллонной установки (вариант - природный газ)

*Электроснабжение - от поселковых электросетей
Слаботочные устройства - от поселковой сети*

II. Архитектурно-планировочные решения

Основные архитектурно-планировочные решения приняты согласно СНиП 2,08.01-89 "Жилые здания."

Здание жилого многоквартирного дома решено одноэтажным. Вход в дом решен со стороны двора через веранду.

В состав квартиры входят: передняя, общая комната, спальная комната, кухня, ванная, уборная, кладовые, веранда. Дан примерный генплан приусадебного участка площадью 1200 м² с возможным набором хозяйственных построек.

III. Наружная и внутренняя отделка

Стены с двух сторон от отм. - 0.15 до отм. + 0.15 (зона стыка сеток и повышенного увлажнения) штукатурятся цементным раствором М200 толщиной 2,5 см. Выше отм. + 0.15 стены штукатурятся цементно-глинопесчаным (либо цементно-известковопесчаным) раствором М25

Инд. Пособ. Понимать и сопоставлять.

И. контр.	Сметанов	СФ			
					т.п. 144-000-965с.93
					АС
Привязан:	Маш.ого	Звездина	ГНП	Немцев	одноэтажный многоквартирный 4х комнатный жилой дом со стенами из сырцового кирпича усиленными сетчатым армир.
	Зав.гр.	Чернышова	Инж.	Миллер	Станд. Лист Листов
	Инж.	Миллер	Инж.	Миллер	Р.П. 5
Инв. №					ТАДЖИКИ ПРОСЛЬБСТРОЙ

Копия Павлова Л.Ф.

Альбом I

а) Наружная отделка
Основной вариант

Наружные поверхности стен после штукатурки белятся известью с добавлением цветных пигментов. Цветовая окраска фасадов выполняется в один цвет (голубой, зеленый или коричневым), но с различной тональностью. Выступающие русты и членения окрашиваются в колер светлого цвета, заглубленные плоскости в колер более темного цвета.

Цоколь отделяется бетоном под шубу или штукатурится под руст. Крыльца штукатурятся цементным раствором.

Все деревянные элементы (окна, двери и т.д.) окрашиваются белой эмалью за 2 раза.

Цветовые решения фасадов должны в каждом отдельном случае утверждаться авторами привязки проекта.

Вариант с двухскатной крышей

Наружные поверхности стен после штукатурки белятся известью с добавлением цветных пигментов.

Цоколь отделяется бетоном под шубу или штукатурится под руст. Крыльца штукатурятся цементным раствором.

Вариант с четырехскатной крышей
Отделка наружных стен идентична отделке в основном варианте, но предусматривает облицовку стен под окнами и над окнами мелкой плоской речной галькой. Цоколь облицовывается мелкой плоской речной галькой, промывается соляной кислотой и покрывается бесцветным лаком.

б) Внутренняя отделка

Внутренние поверхности стен после штукатурки белятся известью. Потолок подшивается фанерой и окрашивается эмалью. Внутренние поверхности стен ванной и уборной до нанесения отделочного слоя покрыть 3% процентным водным раствором гидрофобных кремнийорганических соединений ГКЖ-10.

Кухня (по длине кухонного фронта), ванная и уборная, где располагаются сан. приборы отделяются глазурованной керамической плиткой.

Колера окраски или побелки всех помещений подбираются при привязке. Все столярные изделия окрашиваются эмалью светлых тонов за 2 раза.

Инв. № пог. Подпись и дата. Взам. инв. №

Привязан		Н. контр. Султанов	С. А.	г.п. 144-000-965с.93	АС			
Нач. отд. Звездино	Г. П. Немцев	Зав. гр. Орманова	Инж. Миллер	одноэтажный одноквартирный 4-комнатный жилой дом со стенами из силикатного кирпича с утепл. сетчатый армир		Статус	Лист	Листов
				Общие данные (продолжение)		Р.П.	Б	
Инв. №						ТАДЖИКИПРОСЕЛЬСТРОЙ		

Копир. Павлова Лел-

Альбом I

Полы в жилых помещениях приняты дощатые по лагам. В ванной комнате и уборной - из керамической плитки, на веранде - бетонные.

Указания по отделке каждого помещения даны в ведомости отделки помещений (смотри лист АС-18)

IV. Конструктивная часть

- Здание запроектировано одноэтажным
- Фундаменты выполняются из монолитного бетона клб7,5.
- Гидроизоляция из слоя цементного раствора состава 1:2, толщиной 2см.
- Отмостка - асфальтобетонная шириной 0,7м - для непросадочных грунтов и 2,0м - для грунтов II типа просадочности.
- Наружные и внутренние стены выполняются из сырцового кирпича марки не ниже "15" для семибальной зоны, марки "25" для восьмибальной зоны на глинопесчанном растворе марки "15".

Для обеспечения необходимой сейсмостойкости стены усиливаются горизонтальным и вертикальным сетчатым армированием.

Горизонтальные сетки укладываются так, что крайние продольные стержни сеток выходят на 1см за плоскость стены с каждой стороны, а в углах и примыканиях стен сетки на 30см выводятся за плоскость здания и загибаются.

Вертикальные сетки устанавливаются с двух сторон стены от отметки -0,12м и замыкаются на деревянном сейсмополосе. Все пересечения стержней сеток горизонтального и вертикального арми-

рования связываются вязальной проволокой.

В местах оконных и дверных проемов сетки разрезаются, загибаются и связываются между собой. Установка сеток приведена на листах АС-3У. В зависимости от расчетной сейсмичности параметры армирования дифференцированы.

- Перегородки - армокирпичные из глиняного полнотелого, пластического прессования кирпича М75 на раст. дворе М50 и из гипсовых плит.
- Покрытие - по деревянным балкам
- Кровля - из волнистых асбестоцементных листов по деревянной обрешетке и стропилам. Все деревянные элементы обработать специальным раствором для защиты от гниения и возгорания согласно указаниям глав СНиП II-25-80 и СНиП 3.03.01-87.
- Полы - деревянные, керамические, бетонные.
- Окна - по серии 7.136.5-23
- Двери - по серии 7.136-10, 7.136.5-19, 7.136.5-10.

V. Рекомендации по организации строительных и монтажных работ.

Подготовительные работы осуществляются в соответствии с требованиями СНиП 3.01.01-85, Организация строительного производства"

Работы по нулевому циклу должны осуществляться согласно СНиП 3.02.01-87 "Земляные сооруже-

Имя Инициалы (фамилия имя отчество)

Привязан:

Нач. отс.	Звездино	И.И.
Г.П.	Немцев	И.И.
Зав. гр.	Чрпанова	И.И.
Инж.	Миллер.	И.И.

И.контр.	С.И.Иванов	И.И.
С.И.Иванов		
И.И.		
И.И.		
И.И.		

одноэтажный однокорпусный 4-комнатный жилой дом со стенами из сырцового кирпича, усиленных сетчатым армир.	Лист	Листов
	7	

т.п. 144-000-965с.93 АС

Общие данные (продолжение) ТАДЖИКИСТАН РЕСПУБЛИКАСИ

Копир Павлова Л.П.

Альбом I

ния, основания и фундаменты."

В виду незначительного объема строительно-монтажных работ перед отрывкой траншеи под фундаменты проводятся работы по устройству внешних коммуникаций (водопровод, электрические сети). Указанные коммуникации используются для нужд строительства.

Строительно-монтажные работы ведутся с соблюдением правил по технике безопасности в соответствии с требованиями СНиП III - 4-80* "Техника безопасности в строительстве."

Вопросы техники безопасности отражаются в проектах производства работ с учетом принятых методов выполнения видов работ.

Производство бетонных работ в зимних условиях при средней суточной температуре ниже +5°C и минимальной температуре ниже 0°C должно осуществляться в соответствии с проектами производства работ или технологическими картами, разработанными с учетом требований СНиП 3.03.01-87 "Несущие и ограждающие конструкции."

VI. Рекомендации по привязке на просадочных грунтах.

При привязке к конкретным условиям следует руководствоваться указаниями СНиП 2.02.01-83, СНиП 2.04.02-84.

(Допустимая величина просадки с учетом осадки не должна превышать 8 см.)

Метод устранения просадочных свойств грунта принимается в зависимости от конкретных инженерно-геологических условий площадки строительства, а так же определяется технико-экономическим расчетом.

В проекте разработан вариант водозащитных мероприятий для строительства на грунтах II типа просадочности без устранения просадочных свойств грунта основания.

Для грунтов II типа просадочности предусмотреть грунтовую подушку.

Имя, Фамилия, Подпись и дата

И. контр.		Ситанов	СФ	т.п. 144-000-965с.93		АС
Привязан:		Нач. отд.	Звездино	Л	одноэтажный одно-	Статус лист
		ГНП	Немцев	Л	квартирный 4-комнат-	Р.П
		зав. гр	Чоранова	Л	ный жилой дом со ст-	8
		Инж	Миллер	Л	лико, усл. сетчатый грунт	
Ив. №					Общие данные	ТАДЖИКГИПРОСЕЛЬСТРОЙ
					(продолжение)	

Копир. Павлова Л.Ф.

Техническое обслуживание здания

Все работы по техническому обслуживанию здания выполнять согласно ВСН 58-88 (Р), "Помощь об организации и проведении реконструкции, ремонта и технического обслуживания зданий, объектов коммунального и социально-культурного назначения."

Выполнение указаний по техническому обслуживанию здания даст возможность жилищно-эксплуатационным организациям более квалифицированно осуществлять мероприятия по обеспечению нормативных сроков службы жилых зданий в каждом конкретном случае.

Основной работой жилищно-эксплуатационных организаций в данном направлении являются:

- своевременное проведение частичных и общих осмотров конструкций и инженерного оборудования;

- устранение в кратчайшие сроки всех неисправностей и нарушений, выявленных при осмотрах в периоды между плановыми текущими ремонтами;

- безусловное выполнение плановых текущих ремонтов;

Своевременное обнаружение неисправностей и нарушений и быстрое устранение их является основным показателем высокого

качества работы жилищно-эксплуатационной организации.

В перечень основных работ по текущему ремонту зданий входят следующие мероприятия:

1. Устранение местных деформаций путем перекладки и усиления стен.
2. Восстановление отдельных гидроизоляционных участков стен.
3. Замена отдельных участков ленточных фундаментов.
4. Замена отдельных участков отмосток по периметру зданий.

При частичных осмотрах обследуются элементы конструкций и инженерного оборудования и, одновременно в процессе осмотра производится устранение выявленных мелких неисправностей, а также обязательная наладка и регулировка приборов и оборудования (регулировка кранов, устранение утечки воды, смена прокладок, набивка сальников в кранах, очистка сифонов, регулировка смывных бачков.)

Устранение незначительных неисправностей в системе отопления и горячего водоснабжения (замена стальных радиаторов при течи, осмотр и очистка грязевиков воздухоотборников, вен-

И.контр	Султанов	СНЧ							т.п. 144-000-965 с.93	АС		
Привязан:									одноэтажному обновле- тельному 4-комнатному жилье со смежными из с/у и в/о к/урича учеле 4. Сестачным армир	Стадия	Лист	Листов
	Нач.отд	Звездино	Р/р							Р.П	9	
		ГНП	Немцев									
		Зав.гр	Урманов						Общие данные (продолжение)	ТАДЖИКГИПРОСЕЛЪСТРОЙ		
инв.№		Инж.	Миллер									

Копир. Павлова СНЧ

Альбом I

тилей, задвижек, очистка от наклип запорной ар-матуры и др.)

Устранение незначительных неисправностей электротехнических устройств.

Проверка наличия тяги в дымовентиляционных каналах. Мелкий ремонт печей.

При общих осмотрах проводимых весной и осенью, обследуются все строительные конструкции, ин-женерное оборудование и отделка. Данные этих обследований являются исходным матери-алом при составлении объемных показателей для планового текущего ремонта, выполняемого 1 раз в 3 года, а также для определения объе-мов работ по подготовке домов к зиме.

Минимальная продолжительность эксплу-тации до капитального ремонта для эле-ментов жилых домов составляет:

Фундаменты ленточные бетонные - 60 лет

Стены глинобитные - 15 лет

Перекрытия деревянные по деревянным балкам чердачные - 30 лет

Крыши: стропила и обрешетка - 50 лет

Покрытия крыши: асбестоцементные волнистые листы - 30 лет

Перегородки гипсобетонные - 60 лет

Двери и окна - переплеты - 40 лет

Полы из керамической плитки по бетон-ному основанию - 60 лет

Полы дощатые по грунту - 20 лет

Крыльца бетонные с бетонными ступенями - 20 лет
Трубопроводы холодной и горячей воды - 30 лет
Трубопроводы канализации пластмассовые - 60 лет
Периодичность проведения осмотров элементов жилых домов следующая:

Крыши	- 3-6 месяцев
Каменные конструкции	- 12 месяцев
Дымоходы и дымовые трубы	- 3 месяца
Вентиляционные каналы	- 12 месяцев
Внутренняя и наружная отделка	- 6-12 месяцев
Полы	12 месяцев
Системы водопровода канализации, горячего водоснабжения	- 3-6 месяцев
Котлы	- 2 месяца
Скрытая электропроводка	- 6 месяцев

Привязан

И.В.№2			Науч.отд Звездино	Л.В.П.	
			ГИП Немцев		
			Зав.гр. Урманова		
			Инж. Миллер		

И.Контр	Султанов	С.Х.				г.п. 144-000-965с.93	АС
---------	----------	------	--	--	--	----------------------	----

Одноквартирный одноквартирный 4-комнатный жилой дом со стенами из сырцового кирпича, крышей с деревянным каркасом, армированным железобетонными плитами.

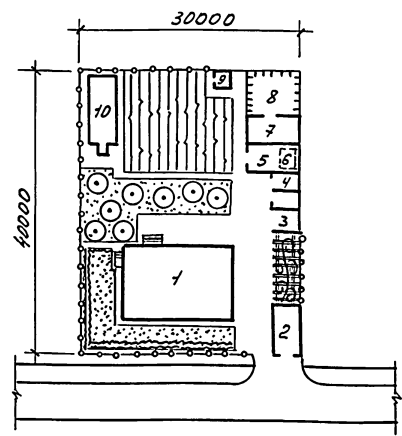
Общие данные (окончание)

Стр. №	Лист	Листов
Р.П.	10	
ТАДЖИКСИПРОЕКАБСТРОЙ		





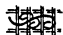
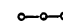
Копир Павлова Л.В.

Инв. № подл. Вид, вид и дата Взам. инв. №

Альбом Г



Условные обозначения

-  проектируемые здания
-  огород
-  фруктовый сад
-  цветник
-  Пергола с виноградником
-  Ограждение сетчатое - 96п.м.

Экспликация

№ п/п	Наименование	Этаж. часть	К.ва. шт.	Площадь застройки, м ²
1	Жилой дом	1	1	168,34
2	Гараж для автомашин	1	1	25,6
3	Летняя кухня	1	1	16,0
4	Сарай для хранения хозяйственного инвентаря и твердого топлива	1	1	23,2
5	Хозяйственное помещение	1	1	30,4
6	Погреб (овощехранилище)	-	1	-
7	Хозпостройка для содержания скота и птицы	1	1	30,4
8	Выгульный двор	1	1	45,78
9	Уборная на точке с выгребом	1	1	4,00
10	Теплица	1	1	41,23

Баланс территории

№ п/п	Наименование	Площадь	
		м ²	%
	Площадь участка	1200	100
	в том числе		
A	Площадь застройки	384,95	32,08
B	Площадь дорожного покрытия	198,5	16,54
B	Площадь озеленения	616,55	51,38

В зависимости от района строительства дома хозяйственные постройки и малые формы выполняются либо по типовым проектам типа 194-000-627-87, либо по индивидуальным проектам.

Уч. № 144-000-9665-93

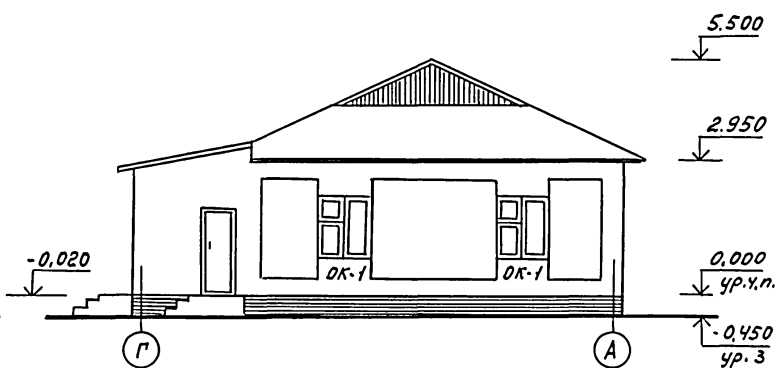
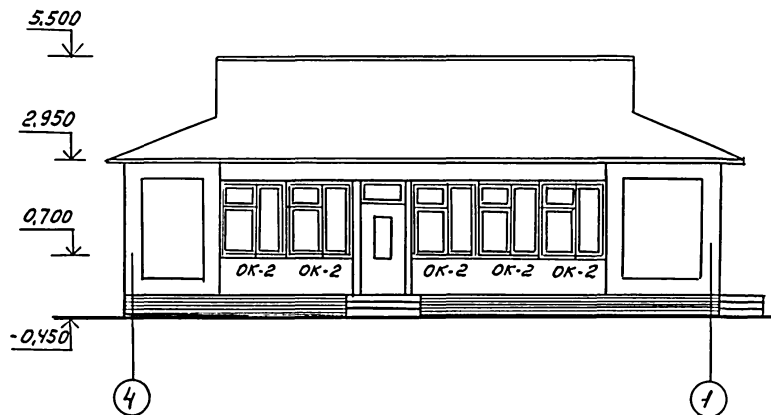
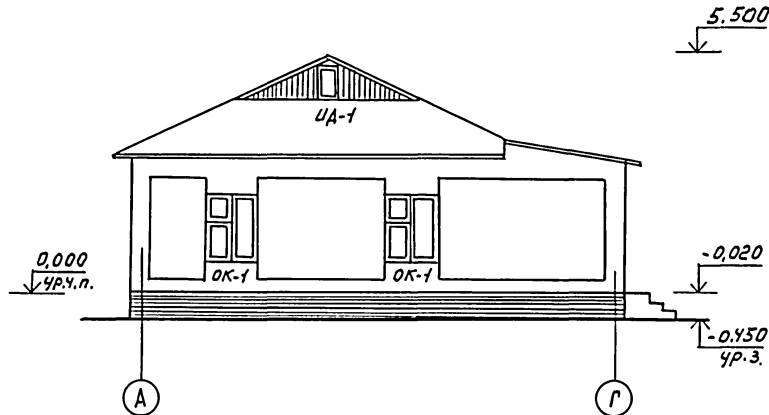
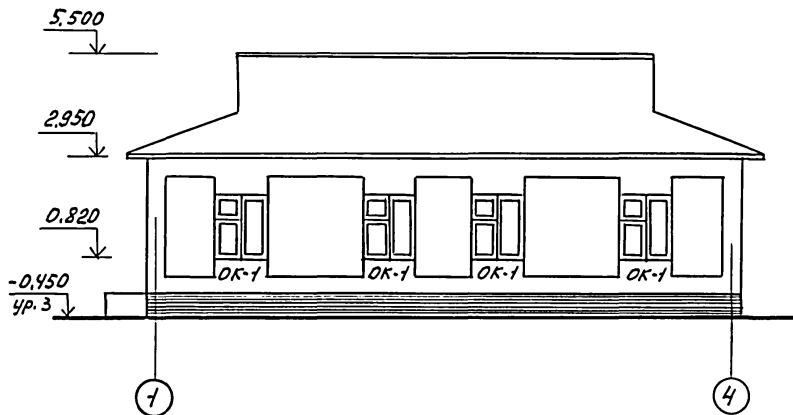
Н.контр.	Булганов	С.А.	т.п. 144-000-9665-93	АС
Привязан:	Нач.отд. Звездина	М.В.	односторонний, однокварт. приватиз. 1-этажный жилой дом со стенами из силикатного кирпича. М.п. Ветт, т.п. 144-000-9665-93	Стр. 1
	Г.И.П. Немцев	М.В.	Примерный генплан	Лист 1
	Зав. гр. Чуманова	М.В.		Листов 1
	Инж. Кульмашев	М.В.		
инв. №	Копир. Павлова	М.В.		

Привязан:

инв. №	
--------	--

Стр.	Лист	Листов
Р.П.	1	
ТАДЖИКИПРОЕЛБСТРОЙ		

ААБДОМІ

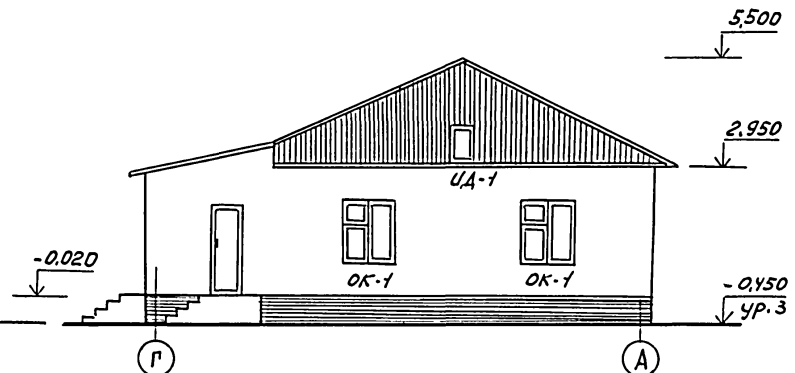
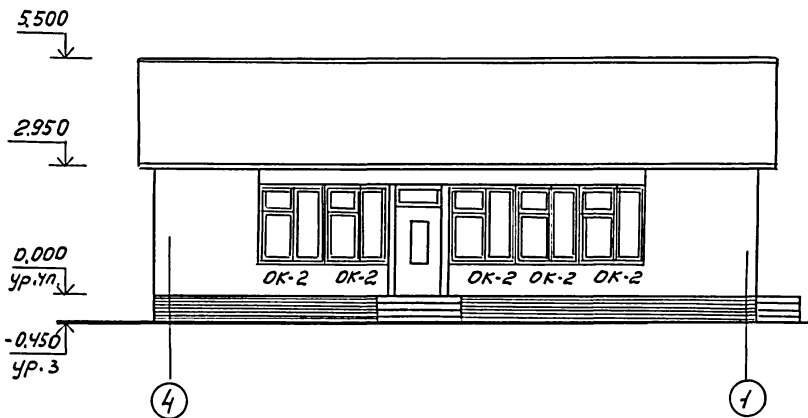
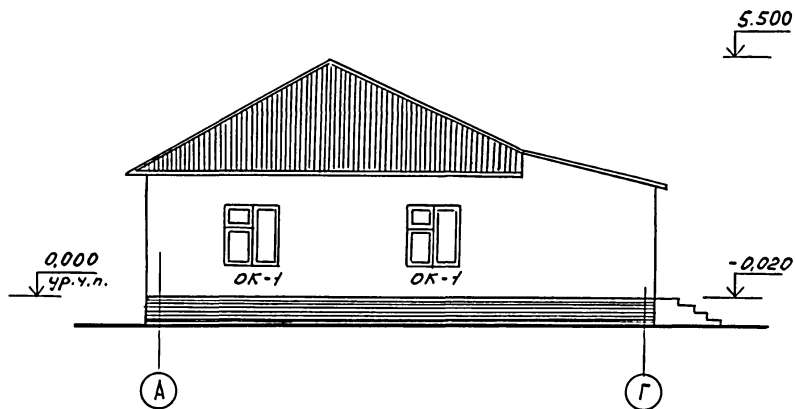
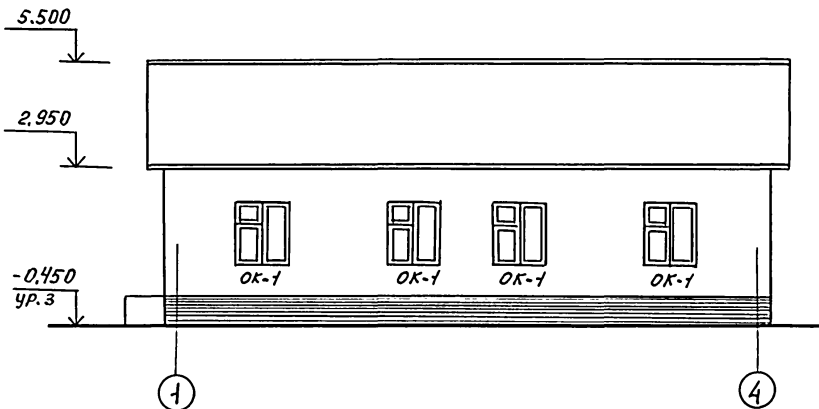


Имб. № подл. Подпись и дата. Взам. инв. №

Привязан:			
Имб. №			

И.контр.	Султанов	С.У.								
г.п. 144-000-965с. 93								АС		
одноэтажный однобортный 4-комнатный жилой дом со стенами из сборного железобетона, усиленными сетчатой арматурой.								Стадия	Лист	Листов
Нач. отд. Звездина								Р.п.	12	
ГНП Ненцев								ГАДЖИКГИПРОСЕЛЬСТРОЙ		
Зав. гр. Урманова								Фасады в осях 1-У, 4-1, А-Г, Г-А (основной вариант)		
Инж. Ишнеева										
Копир. Павлова										

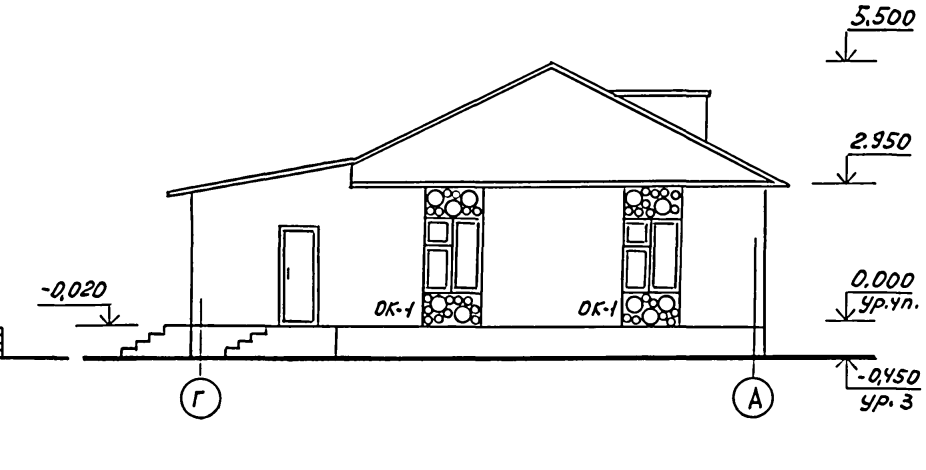
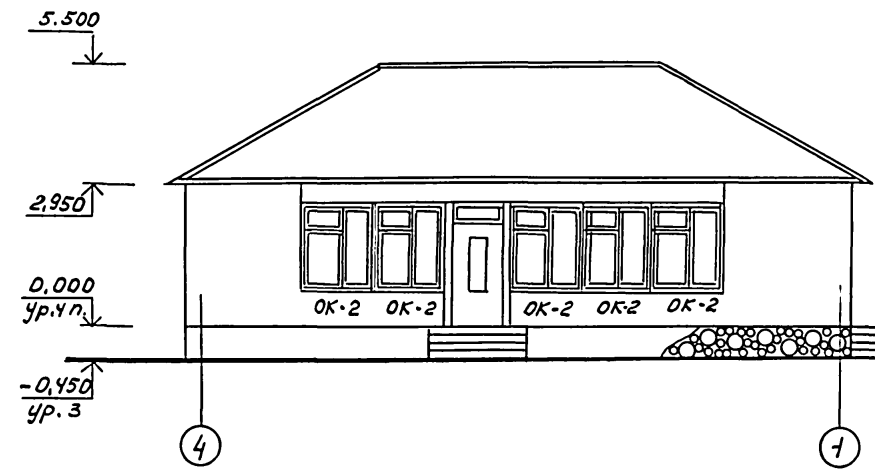
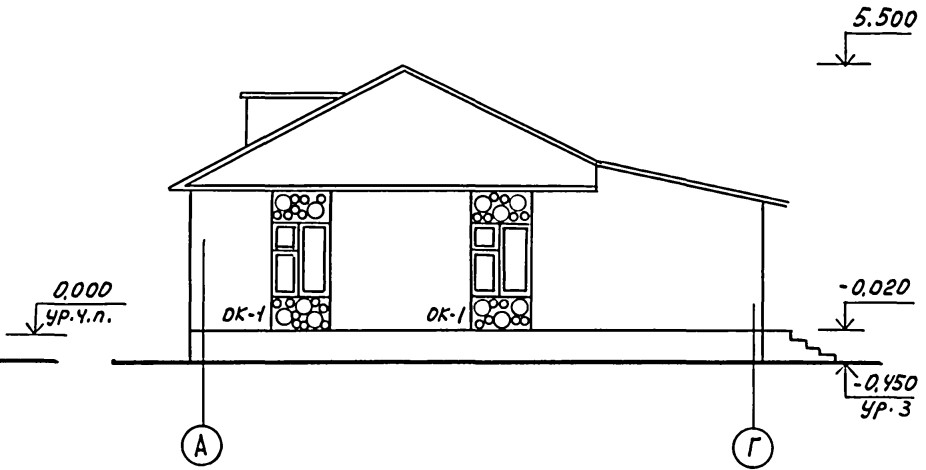
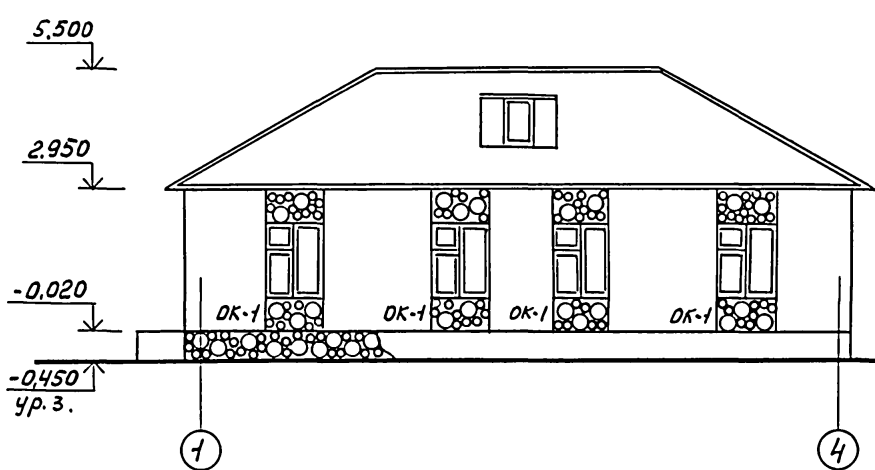
Альбом I



Имя, Фамилия, Подпись и дата. Взам. инв.б.

И. контр.	Султанов	СФ	г.п. 144-000-965с.93	АС
Привязан:			одноэтажный домовладение 4-комнатный жилище с остеклением из силикатного кирпича, численными сетчатыми экранами	Страниц Лист Листов
	Нач. отд.	Звездина	Фасады в осях 1-У, А-Г, Ч-1, Г-А (вариант с двухскатной крышей)	Р.П. 13
		ГНП		ТАДЖИКГИПРОСЕЛЬСТРОЙ
		Зав. гр.		
		Ишкеева		
Инд. №		Копир. Павлова		

Альбом I



Шиф. № черт. Подпись и дата. Взам. инв. №

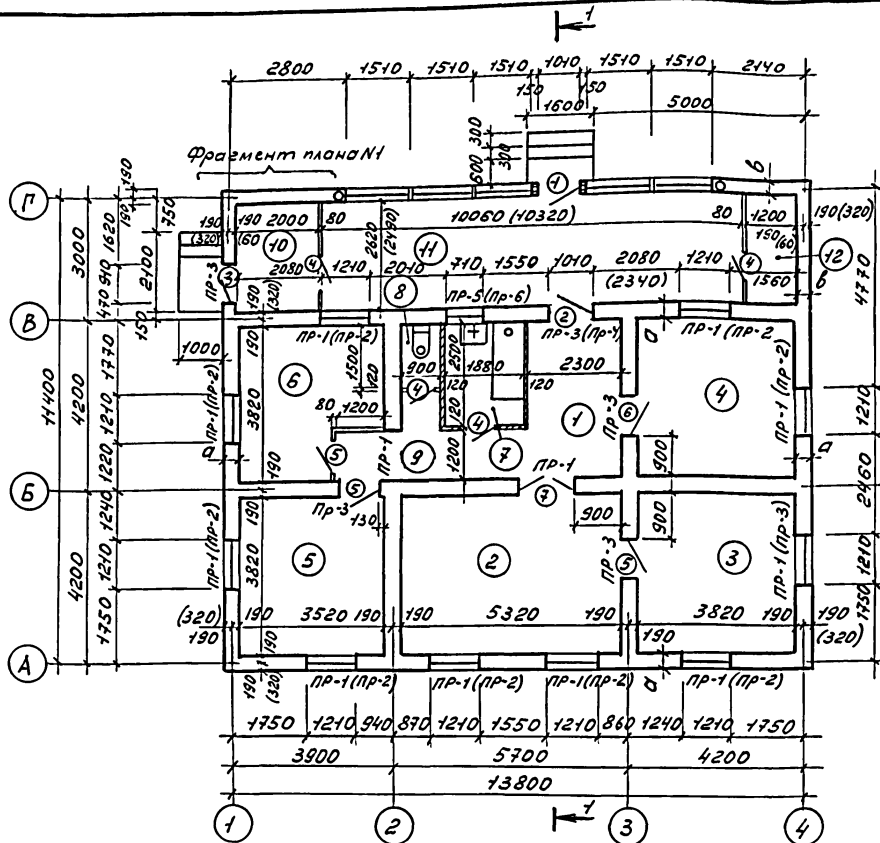
Привязан:

Ино. №		Инок	Ишкеева	
		Зав. гр.	Урманова	
		ГНП	Исметов	
		Нач. отд.	Звездино	

И.контр	Султанов		г.п. 144-000-965 с. 93	АС
			одноэтажный однокомнатный жилой дом со стенами из сырцового кирпича, черными сетчатыми окнами	Студия Лист Листов
			Фасады в осях 1-4, А-Г, 4-1, Г-А (Вариант с четырехскатной крышей)	Р.П. 14 ТАДЖИКИПРОСВЕЛСТРОЙ

Копир. Павлова Т.А.

Альбом I



Экспликация помещений

Номер по плану	Наименование	Площадь м ²
1	Передняя	8,52
2	Общая комната	19,87
3	Спальня	14,21
4	Спальня	14,21
5	Спальня	13,08
6	Кухня	11,49
7	Ванная	4,55
8	Уборная	1,26
9	Коридор	6,22
10	Кладовая (топочная)	5,06(4,81)
11	Веранда	25,83(25,1)
12	Кладовая	3,01(2,85)

Фрагмент плана №1 (вариант-посвартирное отопление)

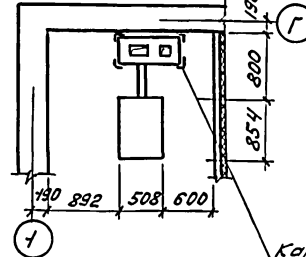


Таблица толщин наружных стен

Температура наружного воздуха

t = -14°C	t = -20°C; 25°C
a = 380	a = 510
b = 380	b = 380

Каркас дымовой трубы см. л. АС-38

1. Цифры в скобках даны для варианта с толщиной стен 510мм при зимней температуре наружного воздуха -20°C, -25°C.
2. Деревянные стойки, перед кладкой стен, обернуть только до отм. 0,700
3. При варианте посвартирного отопления перегородка в топочную облицовывается минераловатными плитами толщиной 60мм и оштукатуривается по сетке "рабица". Дверь в топочную облицовывается жестстью по слою асбеста.
4. Перегородки - армокирпичные из глиняного полнотелого, пластического прессования кирпича м75 на растворе М50-толщиной 120мм, из гипсовых плит - толщиной 80мм.

Привязан

инв. №

И.КОНТР	Сулейманов Су
Нач.отд	Звездина
ГНП	Немцев
Зав.гр.	Чеманова
ИНЖ	Миллер

т.п. 144-000-965с.93		АС
однотазный одноквартирный 4-комнатный ЭКЛД дом со стенами из сырцового кирпича, облицовочного сетчат. кирпич.	Статус	Лист
	Р.П.	75
ПЛАН стен		ТАДЖИКИПРОСЕЛЬСТРОЙ

Копир. Павлова Тел -

Имя, № прощ, Подпись и дата Владелец инв. №

Альбом I

Глиносаманная или известко-во-песчаная смазка - 30мм
Утеплитель см. таблицу
Слой толя
Черный потолок-доски 25мм
Деревянная балка - 40x200
Подшивка фанерой или ДВП

Волнистые асбестоцементные листы СВ-1750 (ГОСТ 20430-84*)
Обрешетка из брусков 50x50 через 750мм
Стропила

Волнистые асбестоцементные листы СВ-1750 (ГОСТ 20430-84*)
Обрешетка из брусков 50x50 через 750мм
Стропила
Подшивка фанерой или ДВП

Разрез 1-1

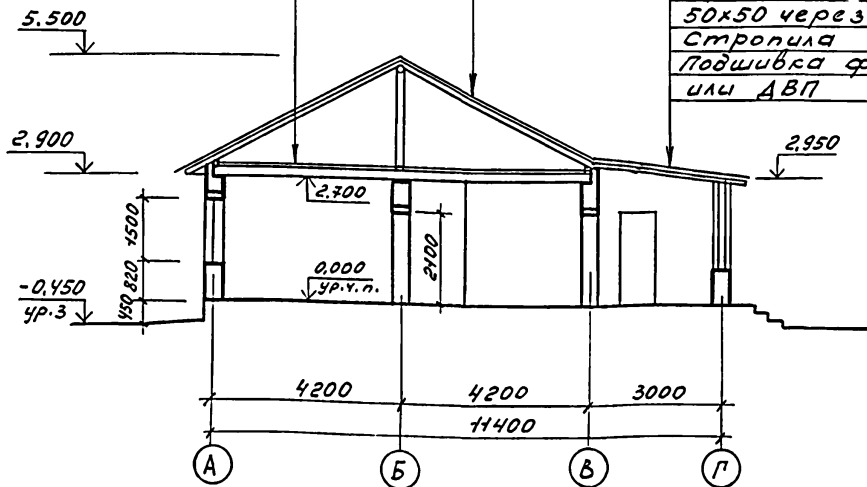


Таблица толщин утеплителя

Тип утеплителя	Толщина утеплителя, мм		
	Зимняя температура наружного воздуха		
	$t_H = -14^\circ C$	$t_H = -20^\circ C$	$t_H = -25^\circ C$
Минераловатные листы по ГОСТ 9573-82*	П125-1000,500,60	60	
	П125-1000,500,80		80
	П125-1000,500,50		100
Камыш или гузаяная	100	140	180

1. При варианте поквартирного отопления в потолочной подшивке фанерой заменить подшивкой досками $\delta = 25$ мм с последующей штукатуркой цементно-известковым р-ром по сетке "рабица".

Имя, № подл. Подпись и дата Выполнил

И.контр.	Султанов	Ф/Х
Нач. отд.	Звездина	Л/В
Г.И.П.	Немцев	Л/В
Зав. гр.	Урманова	Л/В

Привязан	
инв. №	

г.п. 144-000-965с.93. АС

одноэтажный одноквартирный, 4-комнатный жилой дом со стенами из сырцового кирпича, угловыми сетчатым, арм.

Стация Лист Листов
Р.П. 76

Разрез 1-1

ТАДЖИКИПРОСЕЛЬСТРОЙ

Копир. Павлова Л/Х

Альбом I

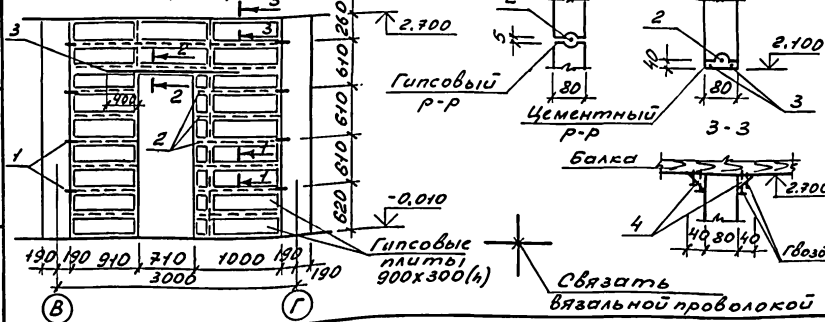
Спецификация заполнения проемов

Марка, поз	Обозначение	Наименование	Кол.	Масса ед, кг	Примечание
1	1.136-10	Дверной блок ДГ21-10ч.	1		
	1.136-12 вып.1	Фрамуга ФБ04-10	1		
2	1.136.5-19	Дверной блок ДН21-10	1		
3	1.136-10	Дверной блок ДГ21-9ч	1		
4	1.136-10	Дверной блок ДГ21-7	4		
5	1.136-10	Дверной блок ДГ21-9	3		
6	1.136-10	Дверной блок ДГ21-9л	1		
7	1.136-10	Дверной блок Д021-13	1		
ОК-1	1.136.5-23	Оконный блок ОС15-12	10		
	ГОСТ 17280-79	Подоконная доска ПД3-25	10		
ОК-2	1.136.5-23	Оконный блок ОС18-15	5		
Ф-1	1.136-12 вып.1	Фрамуга ФФ06-07	1		
ИД-1	Л.АС-38	Индивидуальная дверь	1		

Спецификация элементов крепления перегородок

Марка поз.	Обозначение	Наименование	Кол.	Масса ед, кг	Примечание
Крепление гипсовых перегородок					
1	2.130-2г в.2	Изделие соединит. КД-4	24	0,20	
2		Ф4Вр-I ГОСТ 6727-80*	7458	10,94	
3		Ф10А-II ГОСТ 5781-82*	216	5,84	
4		Брус 40x40	15,44		0,012м
Крепление кирпичных перегородок					
	2.130-2г в.2	Изделие соедин. КД-3	9	0,21	
		Ф4Вр-I ГОСТ 6727-80*	8,92		
		Ф10А-II ГОСТ 5781-82*	6,04	3,73	

Схема армирования гипсовых перегородок



Экспликация полов

Наименование или номер пола по проекту	Тип пола по проекту	Схема пола или номер узла по серии 2.144-1/88	Элементы пола и их толщины	Площадь пола, м ²
1 ÷ 6, 9		Н149, 201	Покрытие - доски по ГОСТу 8242-75 - 28мм	87,6
7, 8		Н180	Покрытие - керамическая плитка на цементно-песчаном р-ре М50	5,81
10 ÷ 12		Н174	Покрытие - бетон кл. В15	33,9 (32,82)

Спецификация перемычек

Формат	Зона	Поз.	Обозначение	Наименование	Кол.	Примечание
Толщина наружных стен δ = 380 (t = -14°С)						
	1			Доска 50x190 E=1500	24	0,34
	3			E=1800	10	0,17
	5			E=1200	2	0,02
Толщина наружных стен δ = 510 (t = -20°; -25°С)						
	1			Доска 50x190 E=1500	4	0,06
	2			50 x 250 E=1500	20	0,38
	3			50 x 190 E=1800	8	0,14
	4			50 x 250 E=1800	2	0,02
	6			50 x 250 E=1200	2	0,03

Ведомость перемычек

Марка	Эскиз
ПР-1 ÷	
ПР-6	

Марка поз	Размер проема в мм
1, 2	1010 x 2100
3, 5, 6	910 x 2100
4	710 x 2100
7	1310 x 2100

Привязки:

Инв. №		Студия	Лист	Листов
Н. контр.	Султанов		Р.П	17
		т.п. 144-000-965с.93	АС	
<p>одноэтажный однокомнатный жилой дом со стенами из сырцового кирпича членен. 3-х этажный дом</p> <p>Нац. орг. Звездица</p> <p>ГНП Немцев</p> <p>Зав. гр. Чорманов</p> <p>Инж. Миллер</p> <p>Копир Павлова</p>				
<p>Спецификация заполнения проемов, перемычек элем-тов крепления перегородок</p>				

Инв. Листы, Листы и Датч. Листы, Инв. Листы

Альбом I

Ведомость отделки помещений, площадь м²

Наименование или номер помещения	Потолок		Стены или перегородки		Низ стен или перегородок (панель)			Примечание	
	Площадь	Вид отделки	Площадь	Вид отделки	Площадь	Вид отделки	Высота мм		
Общая комната	19,87	Окраска эмалью	40,56	Стены - штукатурка и побелка известня	-	-	-	-	
Спальни	44,50		104,00		-	-	-	-	-
Передняя	8,52		22,63		-	-	-	-	-
Кухня	11,49		33,65		2,16	Глазурованная плитка	600	Облицевать плиткой поверхность стены по всей длине кухонного фронта h=0,6м выше уровня кухонной плиты. Остальная поверхность окрасить эмалью h=1,5м	
					4,47	Окраска эмалью	900		
Ванная	4,55		21,48		2,07	перегородки-затирка	1800	стены в котловане приймают санприборы, облицевать плиткой на h=1,8м. Оставшиеся участки стен за ванной не облицовывать эмалью h=1,8м от пола с окраской в соответствии с поверхностью эмалью до 1,8м выше известня для побелки	
					2,90	и побелка известня	1160		
					0,64		150		
					7,03	Окраска эмалью	1650		
Уборная	1,26		11,04		1,6	Кирпичные перегородки	640	низ стен облицевать плиткой h=0,15м далее окраска эмалью h=1,6м	
		0,59			150				
Коридор	6,22	21,61	штукатур	-	-	-	-		
Кладовая (топочная)	5,06 (4,81)	21,11 (20,52)	ка и побел	-	-	-	-		
Кладовая	3,0 (2,85)	18,71 (18,11)	ка известня	-	-	-	-		
Веранда	25,83 (25,16)	38,22 (38,40)	-	-	-	-	-		

Инв. №, План, Подпись и дата

Н.контр. Султанов СФ
 т.п. 144-000-965 с.93 AC

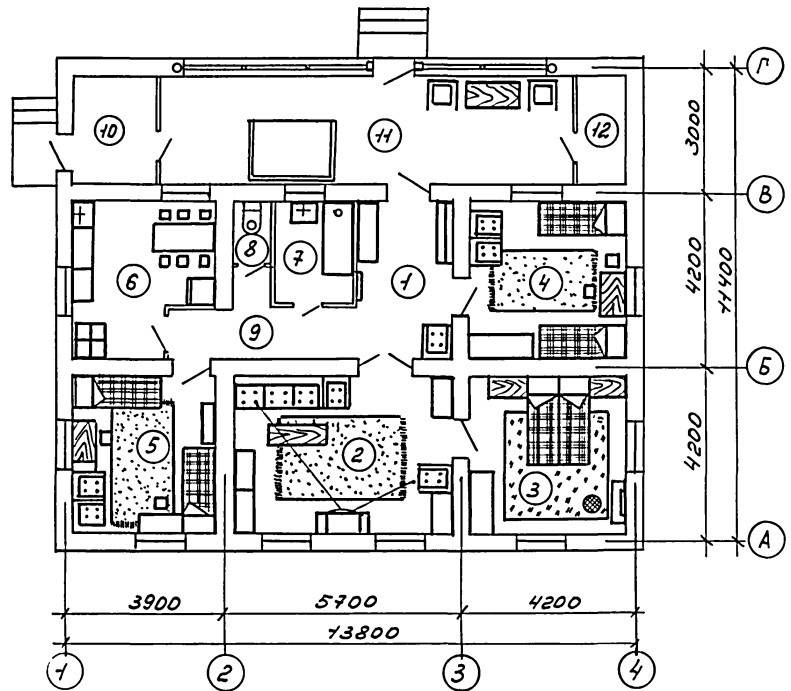
Привязан:
 Нач.отд. Звездин А.В.
 ГИП Немцев А.Т.
 Заб.гр. Урманова З.П.
 Инж. Сильмашев А.И.
 Копир. Павлова З.П.

одноэтажные однокоор-
 динатный иди-
 лоб. в см. собственн. из-
 сурьезного кирпича, усл.
 сетчатый армирован.

Студия Лист Листов
 Р.П. 18

Ведомость отдел-
 ки помещений
 ТАДЖИКГИПРОСЕЛЬСТРОИ

Альбом I



Экспликация помещений

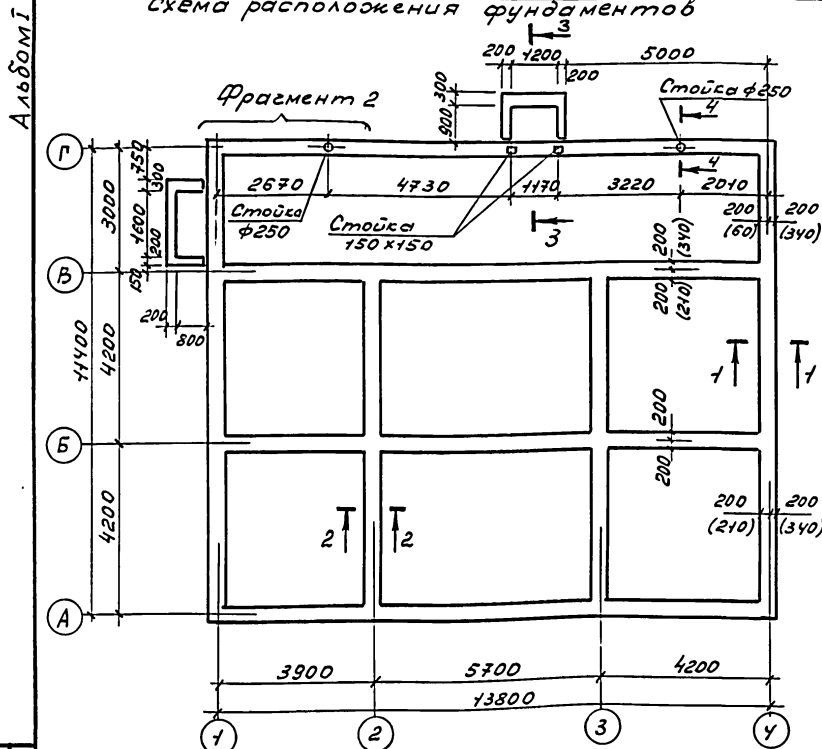
номер по плану	Наименование	Площадь м ²
1	Передняя	8,52
2	Общая комната	19,87
3	Спальня	14,21
4	Спальня	14,21
5	Спальня	13,08
6	Кухня	11,49
7	Ванная	4,55
8	Уборная	1,26
9	Коридор	6,22
10	Топочная	5,06(4,81)
11	Веранда	25,83(25,6)
12	Кладовая	3,01(2,85)

Инв. № подл. Подпись и дата. Взам. инв. №

Н. контр. Султанов	С/П	г.п. 144-000-965с.93	АС
Привязан:		одноэтажный многоквартирный самостоятельный жилой дом со стенами из сырцового кирпича, четырехъярусным ступенчатым армированием	Стация Лист Листов
Нач.отд. Звездино	С/П	План расстановки мебели	Р.П. 19
Инж. Миллер	С/П	ТАДЖИКГИПРОСЕЛЬСТРОЙ	

Копир. Павлова Л.П.

Схема расположения фундаментов



Спецификация к схеме расположения фундаментов

Марка, поз.	Обозначение	Наименование	Кол.	Масса ед., кг	Примечание
Толщина наружных стен δ=380					
1		Л45x5 ГОСТ 19771-74* Е-650	4	2,19	цент. поскв
2	Л.36	Сетка С-1	92,4 п.м	0,34	
4	Л.36	С-3	92,4 п.м	0,56	
Толщина наружных стен δ=510					
1		Л45x5 ГОСТ 19771-74* Е-650	4	2,19	цент. поскв
2	Л.36	Сетка С-1	148,2 п.м	0,34	
3	Л.36	С-2	144,9 п.м	0,45	
4	Л.36	С-3	148,2 п.м	0,56	
5	Л.36	С-4	144,9 п.м	0,67	

Ведомость расхода стали на элемент, кг

Марка элемента	Изделия арматурные		Изделия железобетонные		Общий всего расход		
	Ар-рм. класса Вр-I	φ3	Всего	Всего расход			
						Прокат м.	
						Вст.3кп2	Всего
фун-ты (стены) нар. δ=380	центр. отоплен. поскв. отоплен.	83,16	83,16	83,16	83,16		
фун-ты (стены) нар. δ=510	центр. отоплен. поскв. отоплен.	93,67	93,67	93,67	93,67		
		93,67	93,67	8,76	8,76		
		93,67	93,67	8,76	8,76		
		93,67	93,67	8,76	8,76		
		93,67	93,67	8,76	8,76		

Фрагмент 2 (вариант-попвартирное отопление)

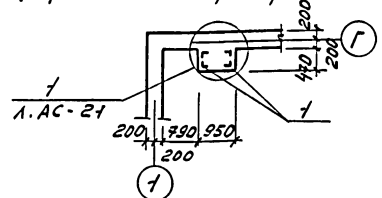


Таблица нагрузок на отпм. - 0,020

По оси	Расчетная нагрузка, т
А	2,673 (3,412)
Б	2,927 (3,632)
В	2,796 (3,535)

Привязан:

И контр.	Султанов	СЗ
Нач.отг.	Звездина	СЗ
Вав.гр.	Немцев	СЗ
Инж.	Миллер	СЗ
Инв.№?		

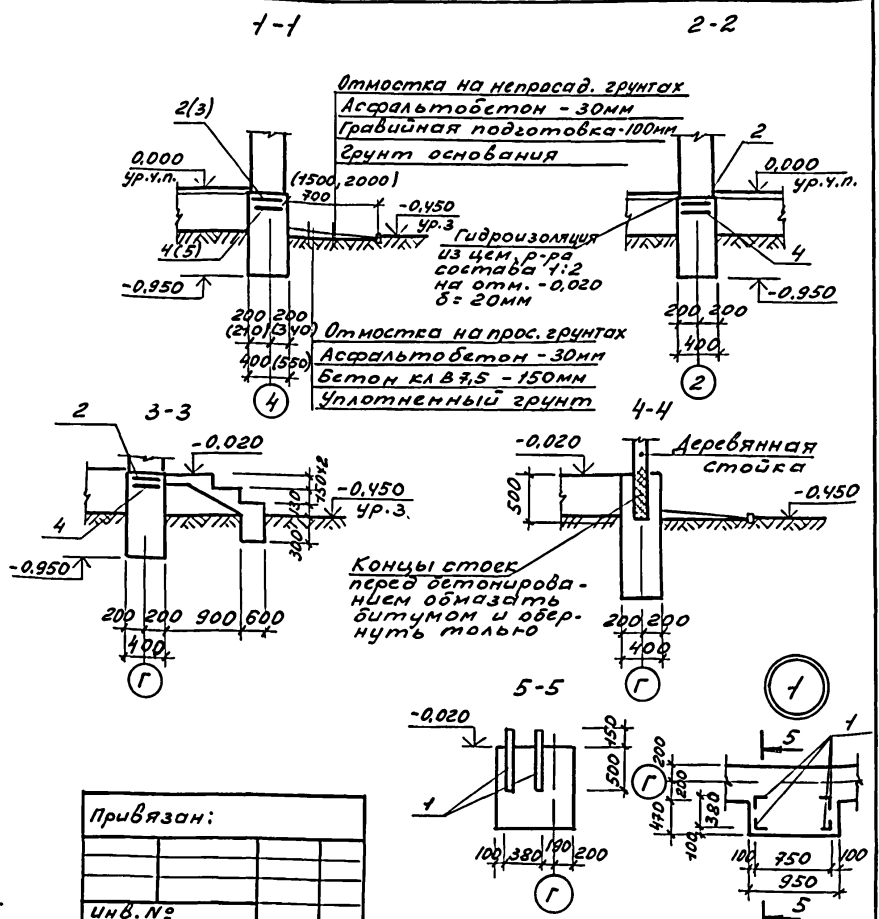
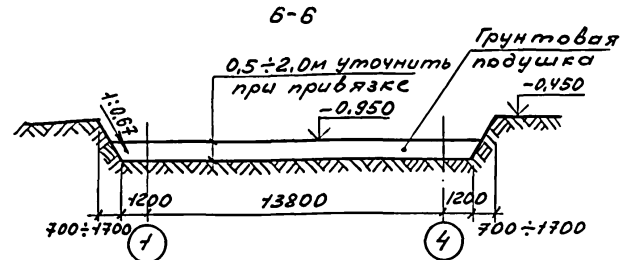
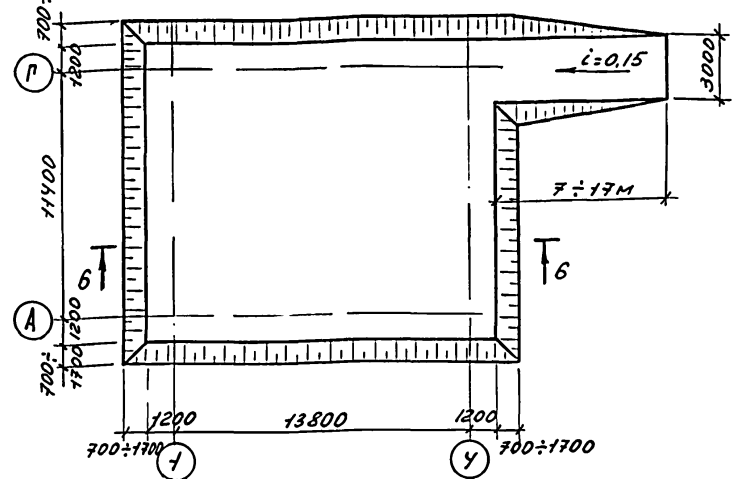
т.п. 144-000-965с.93	АС
одноэтажный однокомнатный жилой дом со стенами из сырцового кирпича	Стация Лист Листов
Схема расположения фундаментов	Р.П. 20
	ТАДЖИКГИПРОСЕЛЬСТРОЙ

Имя, Место, Подпись и дата

Копир. Павлова З.И.

Альбом I

Схема котлована (для грунтов II типа просадочности)



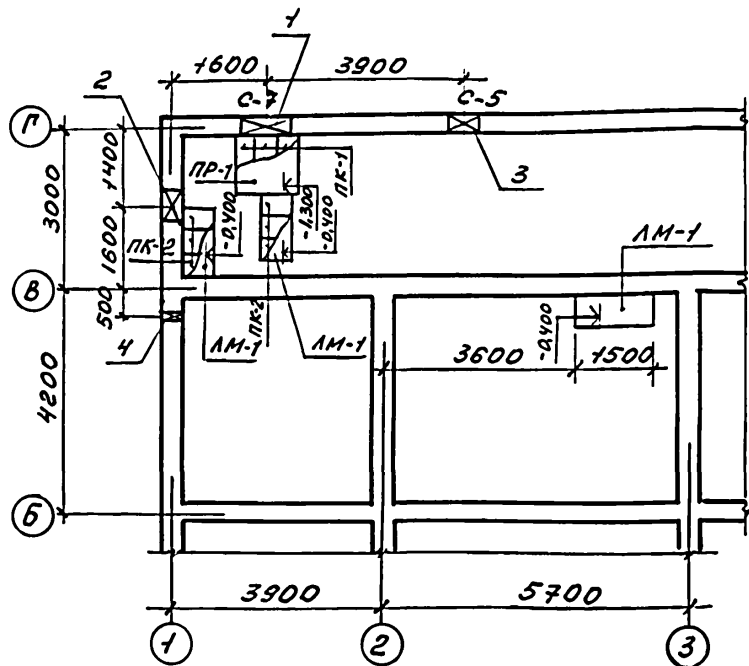
1. Ленточные фундаменты выполнить из бетона кл Б7,5
2. Фундаменты под крыльца выполнить из бетона кл В12,5.
3. Грунты в основании согласно СН 227-82.
4. Горизонтальное армирование фундаментов выполняется по периметру всех стен на отметках -0,11; -0,01 м.
5. Под перегородки по грунтовому основанию устраивается бетонная подготовка из бетона кл Б7,5 сеч. 200x100 (л)
6. Ширина отмостки 0,7 м дана для непросадочных грунтов; в скобках даны размеры 1,5 м - для грунтов I типа просадочности, а также при полном устранении просадочных свойств, 2,0 м - для грунтов II типа просадочности.

Привязан:	
инв. №	
И.контр.	Султанов
Нач. отд.	Звездица
ГНП	Немцев
Заб. гр.	Урманова
И.пик.	Миллер
Копир. Павлова	

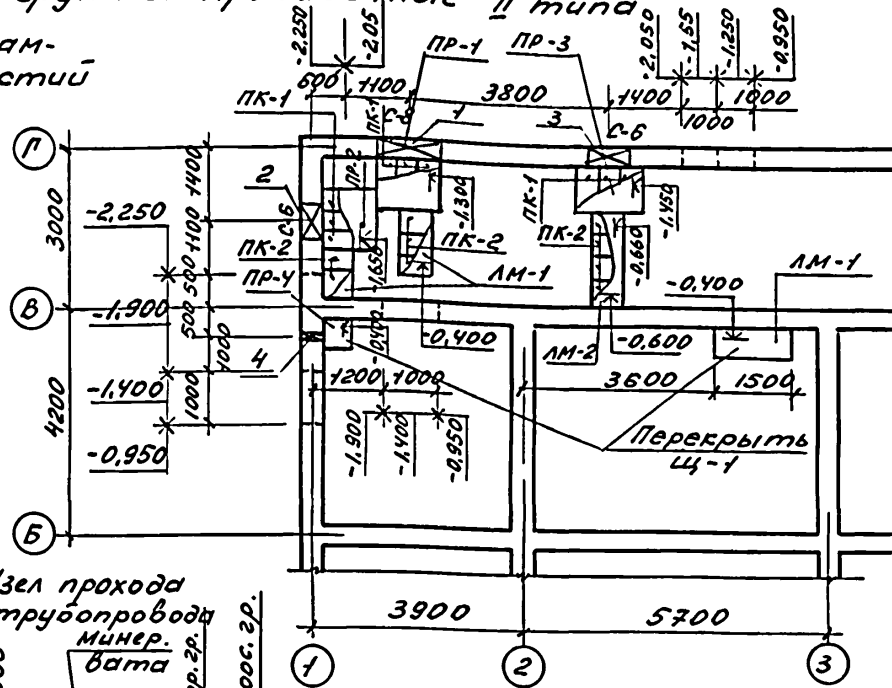
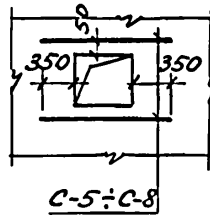
т.п. 144-000-965с.93			АС
Односторонний одно-квартирный 4-комн. жилой дом со стенами из сырцового кирпича, сетчатым армированием.	Студия	Лист	Листов
Схема котлована, сечения фундамен-тов	Р.П.	21	
ТАДЖИКИПРОСЕЛЬСТРОЙ			

Альбом I

Схемы расположения подпольных каналов - централизованное отопление
 Грунты непросадочные / Грунты просадочные II типа



Деталь обрамления отверстий

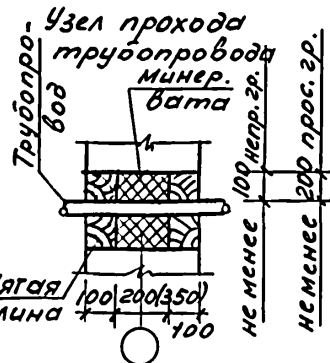


Спецификация к схеме располож. подпольных каналов

Марка поз.	Обозначение	Наименование	Кол.	Масса ед.кг	Примечание
ПР-1	Л. 35	Прямая ПР-1	1/1	шт.	непрос. прос.
ПР-2	Л. 35	ПР-2	1/1	шт.	непрос. прос.
ПР-3	Л. 35	ПР-3	1/1	шт.	непрос. прос.
ПР-4	Л. 35	ПР-4	1/1	шт.	непрос. прос.
ЛМ-1	Л. 35	Лоток ЛМ-1	4,0/3,5	п.м.	непрос. прос.
ЛМ-2	Л. 35	ЛМ-2	1/1	п.м.	непрос. прос.
ПК-1	Л. 35	Плиты покр. ПК-1	3/9	шт.	непрос. прос.
ПК-2	Л. 35	ПК-2	6/9	шт.	непрос. прос.
Щ-1	Л. 36	Деревянный щит Щ-1	1,5/2,1	п.м.	непрос. прос.
С-5	Л. 37	Сетка С-5	4/1	шт.	непрос. прос.
С-6	Л. 37	С-6	1/4	шт.	непрос. прос.
С-7	Л. 37	С-7	2/1	шт.	непрос. прос.
С-8	Л. 37	С-8	1/2	шт.	непрос. прос.

Экспликация отверстий

Тип отв.	Размеры, мм		Отм. н/з м	Назначение
	В	Н		
1	1000/1300	450/750	-1,30/-1,10	отопл. непер. прос.
2	500/800	500/800	-1,65/-1,75	водопр. непер. прос.
3	500/800	500/800	-1,15/-1,55	канал. непер. прос.
4	270/270	300/300	-0,35/-0,35	водопр. непер. прос.



Привязан:

Инв. №

Н. контр. Султанов

Науч. отд. Звезда

ГИП Немцев

Зав. гр. Чорманова

Инж. Ишмеева

1. В лотках и прямых внутри выполнить однослойную штукатурку цементным раствором с железнением.

т.п. 144-000-965с.93 АС

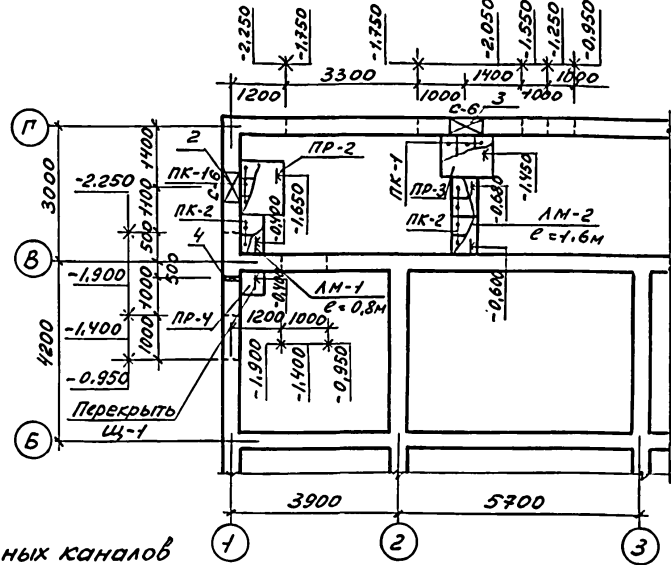
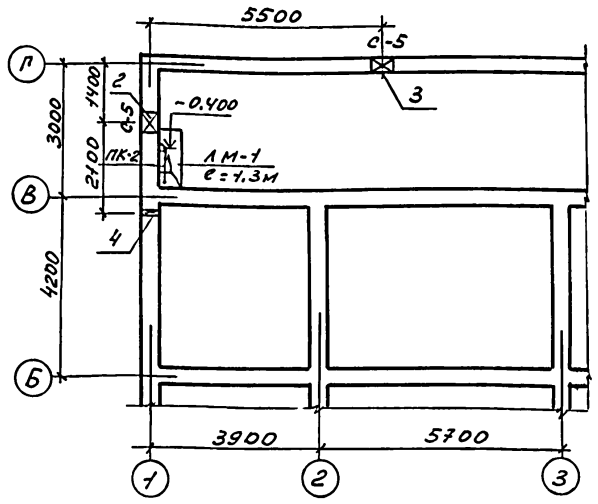
Однотажный однобар. тирный 4 комн. жилой до. со стенами из сырцово-го кирпича, усилен. сетчатый армирован.	Статус	Лист	Листов
Схемы расположения подпольных каналов централизованное отопление	Р.П.	22	

ТАДЖИКГИПРОБЕЛСТРОЙ

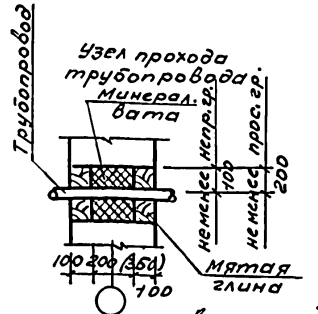
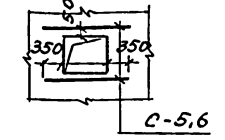
Копир. Павлова ТМ

Альбом I

Схемы расположения подпольных каналов - поквартирное отопление
 грунты непросадочные / грунты просадочные



Деталь обрамления отверстий



Спецификация к схеме располож. подпольных каналов

Марка поз.	Обозначение	Наименование	Кол.	Масса ед., кг	Примечание
ПР-2	Л. 35	Прямок ПР-2	4	шт.	непрос./прос.
ПР-3	Л. 35	ПР-3	4	шт.	непрос./прос.
ПР-4	Л. 35	ПР-4	4	шт.	непрос./прос.
ЛМ-1	Л. 35	Лоток ЛМ-1	1.3	п.м.	непрос./прос.
ЛМ-2	Л. 35	ЛМ-2	1.6	п.м.	непрос./прос.
ПК-1	Л. 35	Плщты покр. ПК-1	6	шт.	непрос./прос.
ПК-2	Л. 35	ПК-2	3/6	шт.	непрос./прос.
Щ-1	Л. 36	Деревянный щит Щ-1	0.6	п.м.	непрос./прос.
С-5	Л. 37	Сетка С-5	4	шт.	непрос./прос.
С-6	Л. 37	С-6	4	шт.	непрос./прос.

Экспликация отверстий

Тип отв.	Размеры, мм		Отм. низа м	Назначение
	В	Н		
2	500	500	-1.65	водопр. непрос./прос.
	800	800	-1.75	
3	500	500	-1.45	канал непрос./прос.
	800	800	-1.55	
4	270	300	-0.35	водопр. непрос./прос.
	270	300	-0.35	

Шт. Масс. Подпись и дата

Привязан:

Шт. №

И. контр. Сулянов

Нач. отд. Звезда

ГНП Немцев

Заб. гр. Орманова

Инж. Ишкнеба

г.п. 144-000-965с.93

АС

одноэтажный однокомнатный жилой дом с стенами из сыр. кирпича, черн. сет. чатем и стеновым кирпичем

Схемы расположения подпольных каналов - пок. квартирное отопление

Город Лист Листов

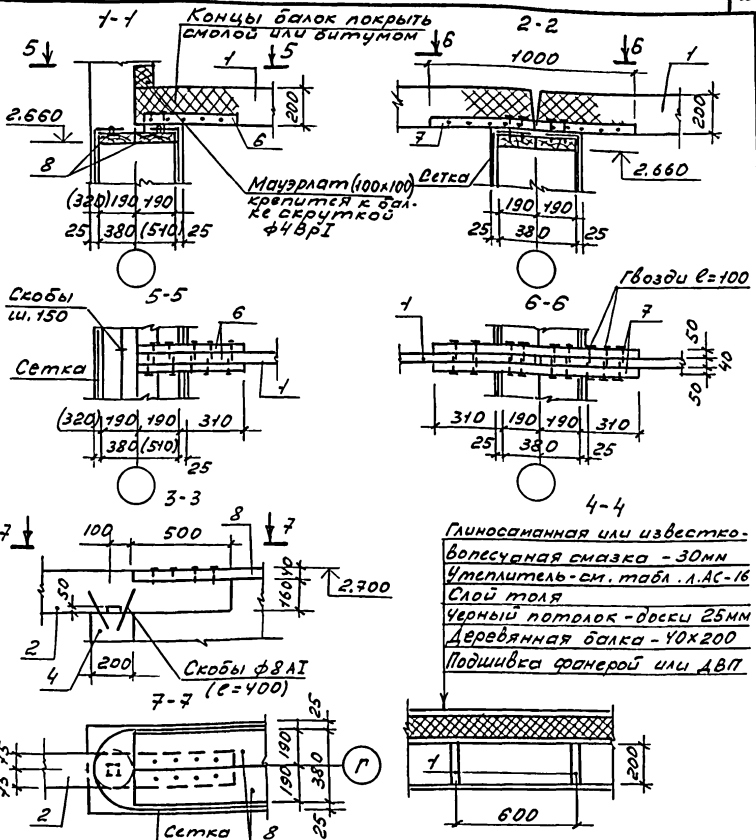
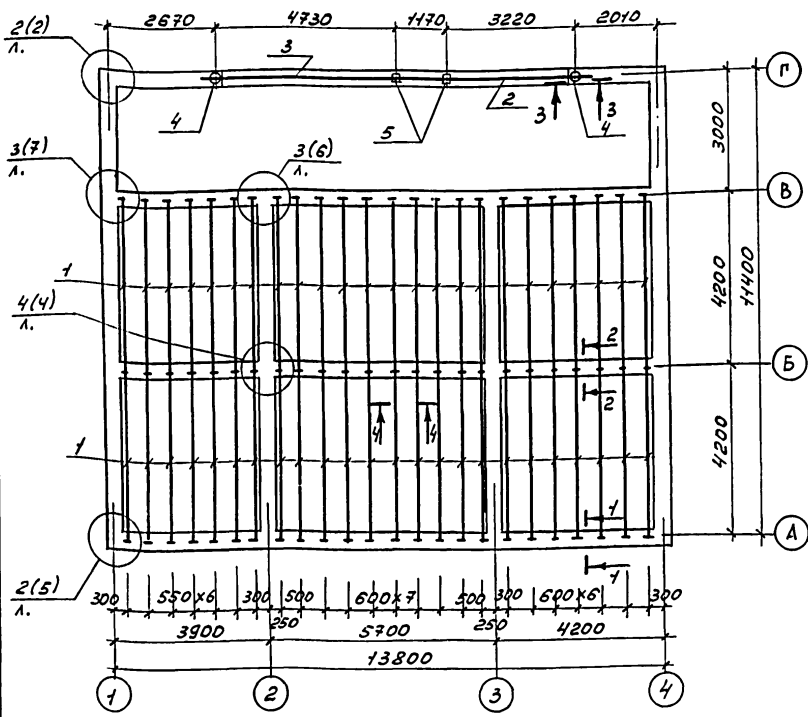
Р.П. 23

ТАДЖИКИСТАН

1. В лотках и прямках внутри выполнить однослойную штукатурку цементным раствором с железнением.

Копир. Павлова Т.Г.

Альбом I



1. Деревянные балки покрытия антисептируются и покрываются специальными составами для повышения огнестойкости.
2. Мауэрлат крепится к балкам перекрытия и к сейсмоясу армолочной скруткой Ф4мм
3. Мауэрлат выполнить из антисептированной древесины.
4. Цифры в скобках даны для варианта с толщиной наружных стен 510мм.

Привязан:

Имя. №?	Имя. №?	Имя. №?	Имя. №?	Имя. №?	Имя. №?

И-контр. Султанов

г.п. 144-000-965с.93

АС

одноэтажный одноквартирный 4-комнатный жилой дом со стенами из силикатного кирпича, усиленный сетчатый армированием	Стадия	Лист	Листов
	Р.П.	24	

СХЕМА РАСПОЛОЖЕНИЯ ЭЛЕМЕНТОВ ПОКРЫТИЯ И АНТИСЕЙСМИЧЕСКОГО ПОЯСА

ТАДЖИКГИПРОСЛЕСТРОЙ

Имя. №? Подпись и дата. Владелец

Спецификация к схеме расположения элементов покрытия и антисейсмического пояса

Альбом I

Формат	Зона	Поз.	Обозначение	Наименование	Кол	Примеч
				Элементы покрытия		
		1		Балка 40x200 l=4200	48	1,613 м ³
		2		Балка 150x200 l=5190	1	0,156 м ³
		3		l=5530	1	0,166 м ³
		4		Стойка ф200 l=3070	2	0,193 м ³
		5		Стойка 150x150 l=3070	2	0,138 м ³
		6		Брусok 50x50 l=500	96	0,120 м ³
		7		l=1000	48	0,120 м ³
				Элементы антисейсмического пояса		
				Толщина наружных стен б=380 мм		
		8		Доска 40x190	1673 п.м	1,271 м ³
		9		Дер.накладка 40x190 l=430	32	0,105 м ³
		10		l=480	24	0,088 м ³
		11		Дер.брусok 40x50 l=380	40	0,030 м ³
				Соединительные изделия		
		12		-4x80 ГОСТ 102-76* l=400	36	1,0 кг
		13		l=600	4	1,51 кг
		14		-4x50 ГОСТ 102-76* l=700	4	1,1 кг
		15		l=1050	8	1,65 кг
		16		l=1200	2	1,88 кг

Формат	Зона	Поз.	Обозначение	Наименование	Кол	Примечание
				Толщина наружных стен б=	510	
		8		Доска 40x190	77,0 п.м	0,585 м ³
		17		Доска 40x250	44,4 п.м	0,404 м ³
		18		Доска 40x260	44,4 п.м	0,462 м ³
		9		Дер.накладка 40x190 l=430	8	0,026 м ³
		10		l=480	8	0,029 м ³
		19		l=560	12	0,051 м ³
		20		40x255 l=480	12	0,059 м ³
		21		l=560	12	0,069 м ³
		22		l=610	4	0,025 м ³
		11		Дер.брусok 40x50 l=380	20	0,015 м ³
		23		l=510	20	0,020 м ³
				Соединительные изделия		
		12		-4x80 ГОСТ 102-76* l=400	34	1,0 кг
		13		l=600	2	1,51 кг
		24		l=550	2	1,38 кг
		25		l=800	2	2,01 кг
		14		-40x50 ГОСТ 102-76* l=700	2	1,10 кг
		16		l=1200	2	1,88 кг
		26		l=960	2	1,57 кг
		27		l=1310	6	2,06 кг
		28		l=1440	1	2,26 кг

Имя, Подпись и дата

И.контр. Султанов
Нач.отд. Звездина
ГНП Немцев
Зав.гр. Урманов
И.инж. Ишнеева

Привязан:

И.м.б. №

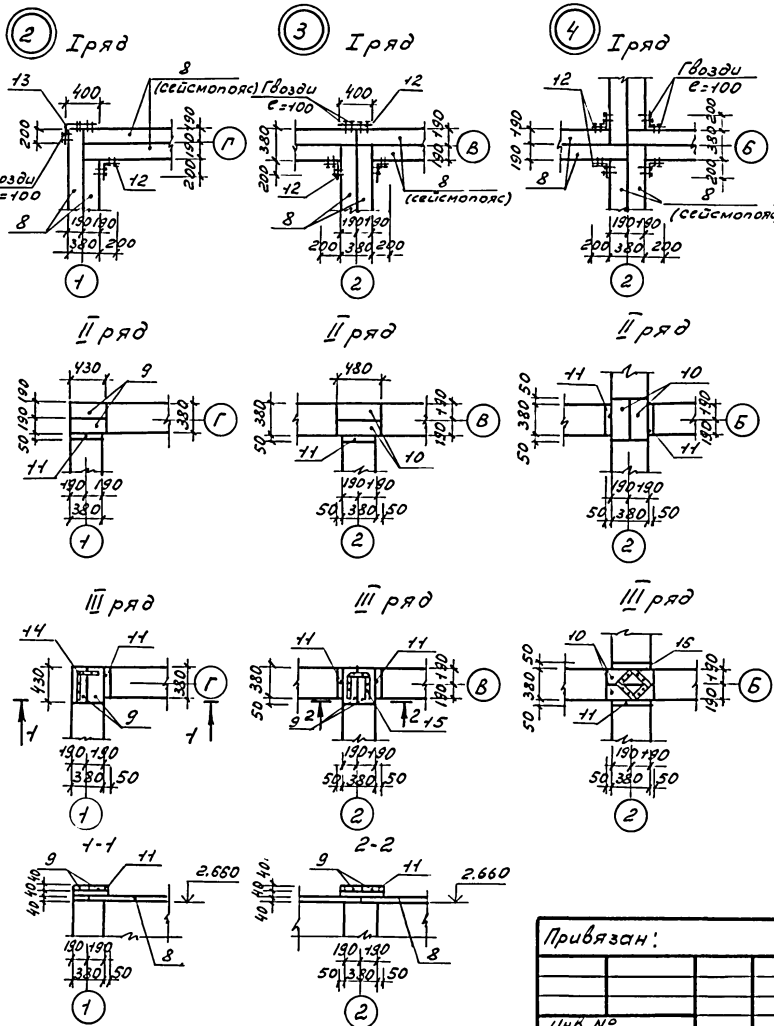
г.п. 144-000-965с.93

АС

Объект: Жилищно-коммунальный комплекс "Садик Лист Листов" (жилой дом со стенами из сырцового кирпича, усиленный ступичатым армированием)
Спецификация к схеме расположения элементов покрытия и антисейсмического пояса
Лист 25 из 25
И.м.б. № 25
И.м.б. № 25

Копир. Павлова Т.А.

Альбом I



Спецификация на узлы 2 ÷ 4

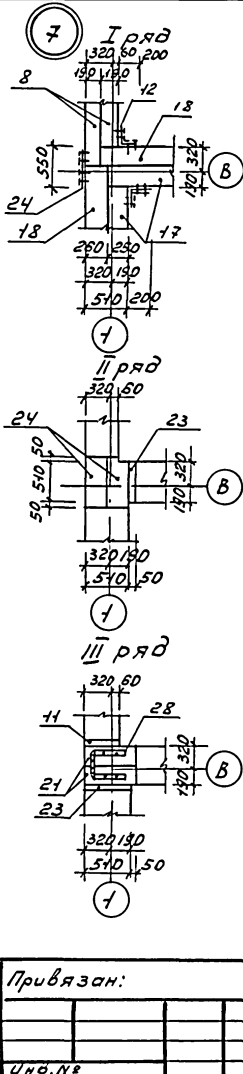
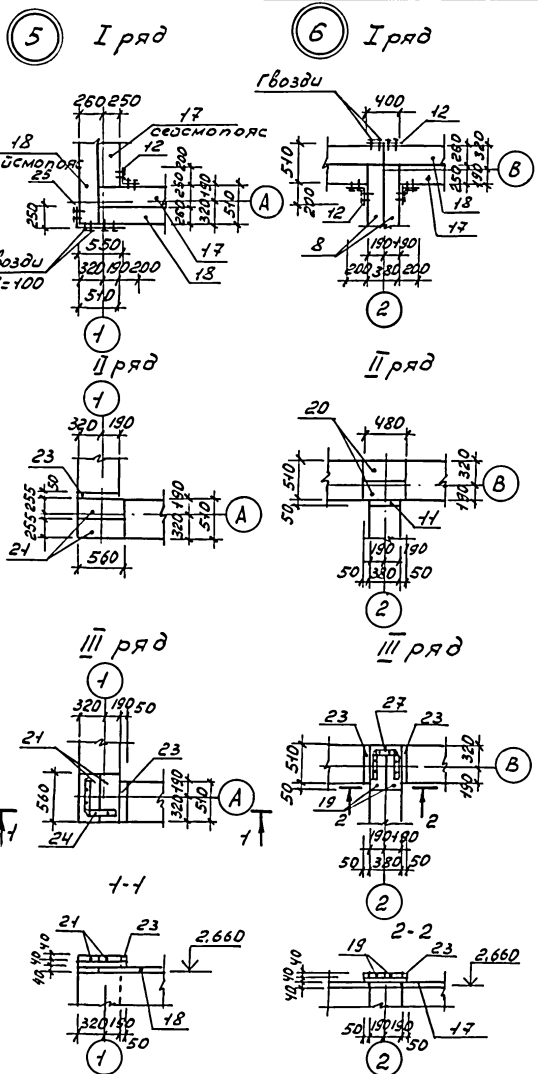
Форма	Зона	№з.	Обозначение	Наименование	Кол.	Примечание
				Узел "2"		
		9		Дер. накладка 40x190 E=430	4	0,013 м³
		11		Дер. брусек 40x50 E=380	2	0,002 м³
				Соединительные элементы		
		12		- 4x80 ГОСТ 102-76* E=400	1	1,00 кг
		13		E=600	1	1,51 кг
		14		- 4x50 ГОСТ 102-76* E=700	1	1,1 кг
				Узел "3"		
		9		Дер. накладка 40x190 E=430	2	0,007 м³
		10		E=480	2	0,007 м³
		11		Дер. брусек 40x50 E=380	3	0,002 м³
				Соединительные элементы		
		12		- 4x80 ГОСТ 102-76* E=400	3	1,00 кг
		15		- 4x50 ГОСТ 102-76* E=1050	1	1,65 кг
				Узел "4"		
		10		Дер. накладка 40x190 E=480	4	0,015 м³
		11		Дер. брусек 40x50 E=380	4	0,003 м³
				Соединительные элементы		
		12		- 4x80 ГОСТ 102-76* E=400	4	1,00 кг
		15		- 4x50 ГОСТ 102-76* E=1200	1	1,88 кг

Инв. № подл. Подпись и дата Взам. инв. №

Н. контр.	Султанов	Ефен		
п.п. 144-000-965с.93				АС
Привязан:				одноэтажный однобортный 4-комнатный жилой дом со стенами из сырцового кирпича, утеплен. сетчатый армированным.
Нач. отс.	Звездина		Статус	Лист
ГНП	Немцов		Р.П.	26
Зав. гр.	Урманов		ТАДЖИКГИПРОЕЛСТРОЙ	
Инв. №			Узлы 2 ÷ 4	

копир. Павлова ТИ-

Альбом I



Спецификация на узлы 5÷7

Формат	Зона	Площ	Обозначение	Наименование	Кол.	Примечание
				Узел "5"		
		21		Дер.накладка 40x255 l=560	4	0,023м³
		23		Дер.брусок 40x50 l=510	2	0,002м³
				Соединительные элементы		
		12		-4x80ГОСТ102-76* l=400	4	1,00кг
		25		l=800	4	2,01кг
		26		-4x50ГОСТ102-76 l=960	4	1,51кг
				Узел "6"		
		19		Дер.накладка 40x190 l=560	2	0,009м³
		20		40x255 l=480	2	0,01м³
		11		Дер.брусок 40x50 l=380	4	0,001м³
		23		l=510	2	0,002м³
				Соединительные элементы		
		12		-4x80ГОСТ102-76* l=400	3	1,0кг
		27		-4x50ГОСТ102-76* l=1310	4	2,06кг
				Узел "7"		
		21		Дер.накладка 40x255 l=560	2	0,011м³
		22		l=610	2	0,012м³
		11		Дер.брусок 40x50 l=380	4	0,001м³
		23		l=510	2	0,002м³
				Соединительные элементы		
		12		-4x80 ГОСТ102-76* l=400	2	1,0кг
		24		l=550	4	1,38кг
		28		-4x50ГОСТ102-76* l=1440	4	2,26кг

Инв.№ под. Подпись и дата. Взам. инв.№

Привязан:

Науч.отд. Звездина
ГНП Немцев
3ав.гр. Урманова

И.контр. Султанов

г.п. 144-000-965с.93

АС

одноэтажный одноквартирный, 4-комнатный жилой дом со стеновыми из самановых кирпичи чистыми сетчат. армир.

Стация Лист Листов

Р.П. 27

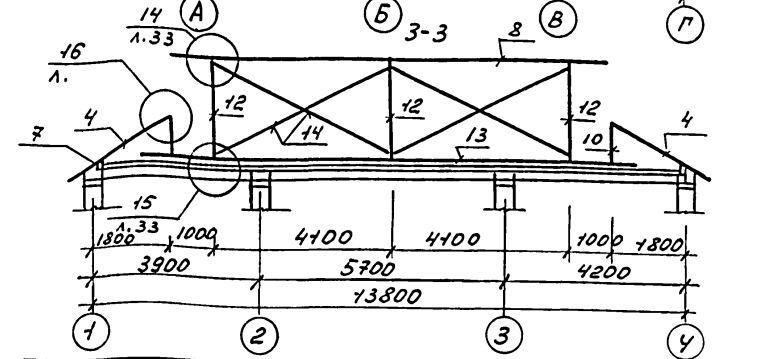
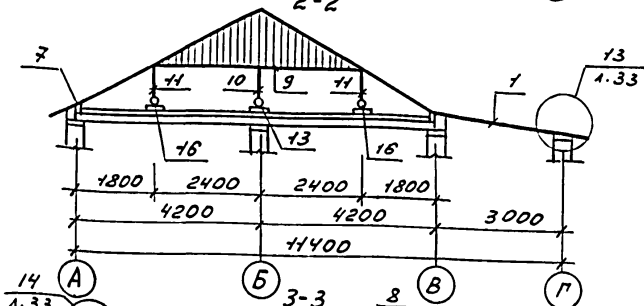
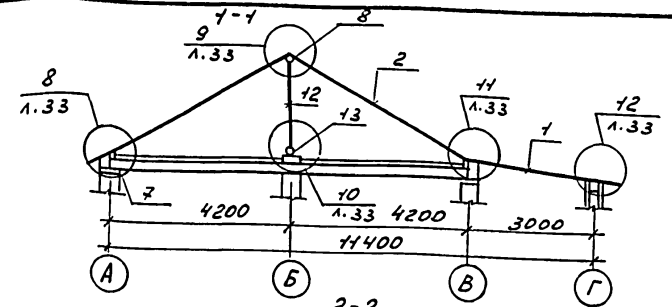
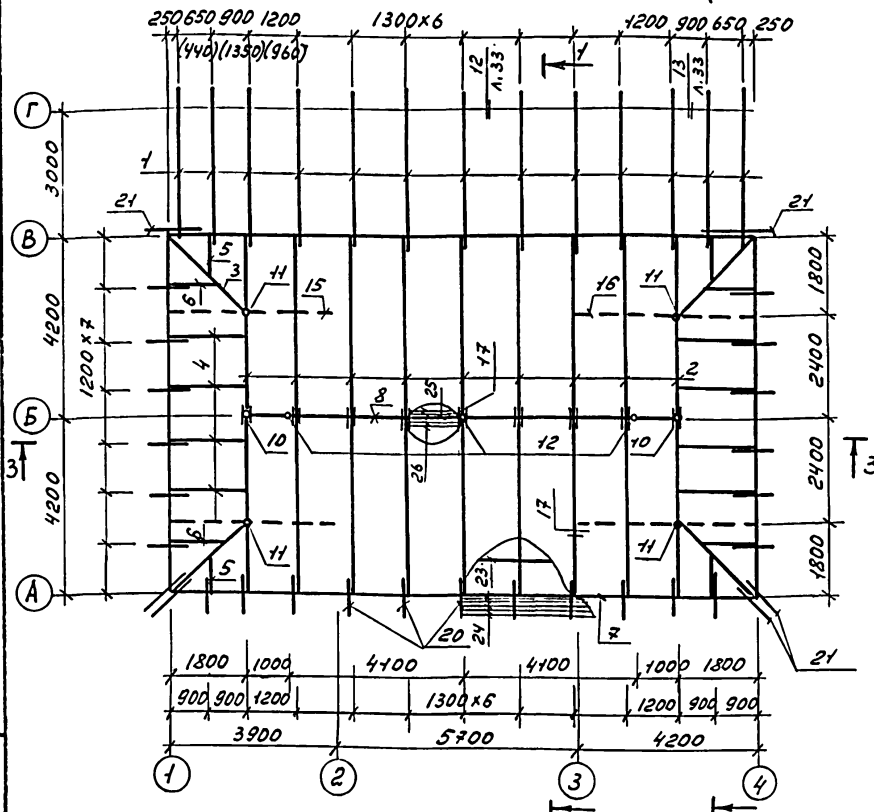
Узлы 5÷7

ТДЖИКГИПРОСЕЛЬСТРОИ

Копир. Павлова Т.А.

Альбом I

Схема расположения элементов крыши (основной вариант)



1. Размеры в скобках даны для варианта с поквартирным отоплением.
2. Данный лист см. с л. АС-29, 33.
3. При поквартирном отоплении на участке прохождения вынтовой трубы через покрытие устраивается открытая разделка размером 260мм, деревянные конструкции покрытия на данном участке защищаются штука-туркой толщ. 25мм, либо асбестовым картоном толщ. 8мм.
4. Примыкание трубы к деревянным конструкциям крыши см. с. 2.160-6с в. т. 43елу4

Привязан:

Инд. №	
--------	--

И. контр.	С. Уатанов	
Нач. отд.	Звездина	
Гип	Немцев	
Зав. гр.	Зрманова	
Инж.	Ишкнева	

т.п. 144-000-965с.93			АС
Одноэтажный одноквартирный 7-комнатный жилой дом со стенами из сырцового кирпича, крышей с сетчатым покрытием	Стадия	Лист	Листов
	Р.П.	28	
СХЕМА РАСПОЛОЖЕНИЯ ЭЛЕМЕНТОВ КРЫШИ ОСНОВНОГО ВАРИАНТА, РАЗРЕЗЫ 1-1, 2-2, 3-3			
ТАДЖИКГИПРОДСЕЛЬСТРОЙ			

Инд. № листа, Подпись и дата, Взам. инв. №

Копир. Павлова Л. В.

Альбом I Спецификация к схеме расположения элементов крыши

Форм	Зона	№з	Обозначение	Наименование	Кол.	Приме-чание
		1		Стропила 50x180 е=4220	13	0,494м ³
		2		50x220 е=4730	18	0,937м ³
		3		е=2720	4	0,120м ³
		4		е=2030	8	0,179м ³
		5		е=1030	4	0,045м ³
		6		е=1370	4	0,060м ³
		7		Мауэрлат 100x100	4чч п.м	0,444м ³
		8		Верхний прогон ф200	10,8 п.м	0,339м ³
		9		Нижний прогон 50x220:5000	2	0,110м ³
		10		Стойка ф160 е=600	2	0,024м ³
		11		е=540	2	0,043м ³
		12		Стойка ф200 е=1930	3	0,182м ³
		13		лежень 1/2 ф200	11,2 п.м	0,176м ³
		14		Связи 50x100 е=4520	4	0,090м ³
		15		Балка ф160 е=4580	2	0,184м ³
		16		е=4880	2	0,196м ³
		17		Накладка 40x180 е=400	18	0,052м ³
		18		Брусok 50x50 е=500	40	0,05м ³
		19		50x70 е=400	14	0,020м ³
		20		Кобылка 40x160 е=1200	23	0,177м ³
		21		е=1700	6	0,065м ³
		22		Брус 80x80 е=5000	2	0,064м ³

Форм	Зона	№з	Обозначение	Наименование	Кол.	Приме-чание
		23		Обрешетка 50x50	188,0 п.м	0,470м ³
		24		Карнизный щит 50x50	28,0 п.м	1,643м ³
		25		Коньковый брус 60x150	10,2 п.м	0,092м ³
		26		Коньковая обреш. 50x150	40,8 п.м	0,306м ³
		27		Диагональн. настил δ=25		2,77м ³
		28		Обшивка фронтона δ=25		0,151м ³
		29		Подшивка карниза δ=25		0,555м ³
		30		Рейка 50x50	31,7 п.м	0,079м ³
		31		Франза (ДВП)		127,31м ²
				Итого:		10,117м ³

Инв. № пог. Подпись и дата

Н.контр. Султанов Ф.Х.

г.п. 144-000-965 с.93 AC

Привязан:

Нач.отд.	Звездин	
ГНП	Немцев	
Зав.гр.	Чоманова	
Инж.	Цыкнесса	

Инв. №

данный проект разработан для строительства жилого дома с лестницей из сырцового кирпича с отделкой сетчатым кирпичом.

Спецификация к схеме расположения элементов крыши (основной вариант)

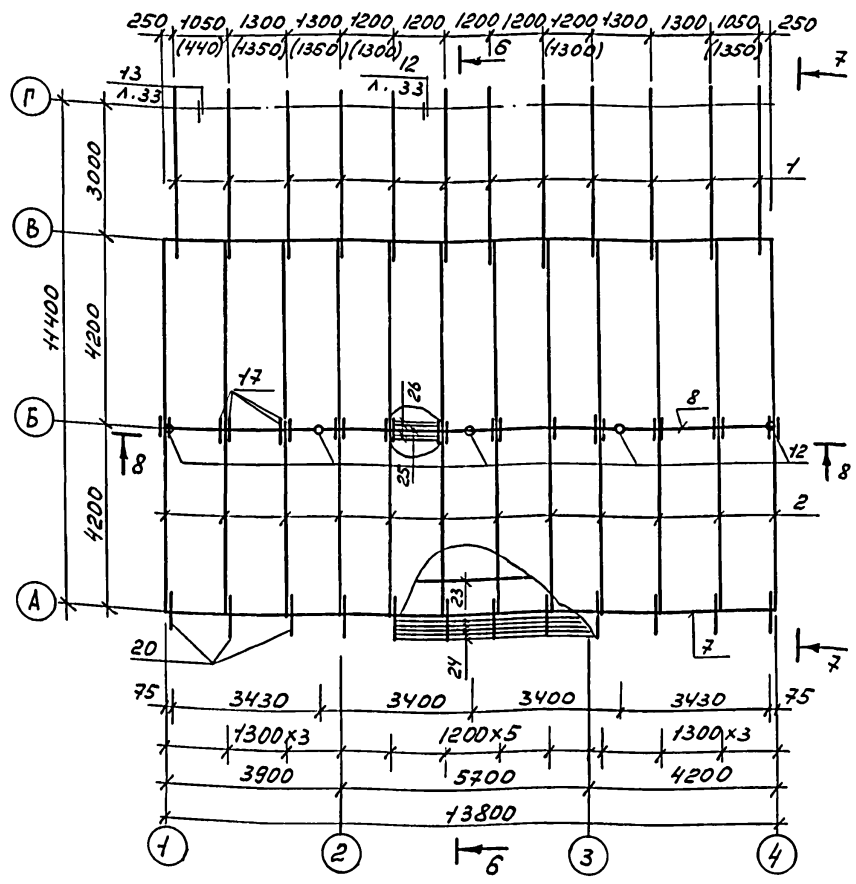
Страниц	Лист	Листов
Р.П.	29	

ТАДЖИКИПРОСЕЛСТРОИ

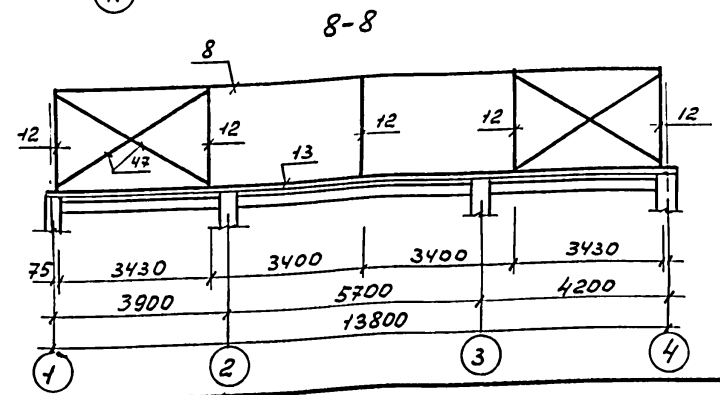
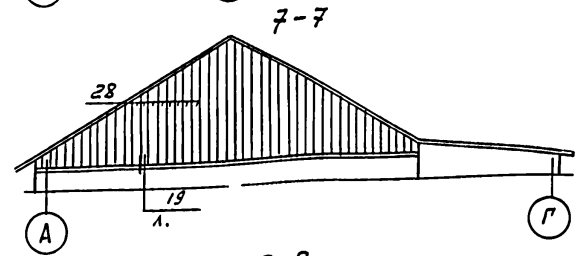
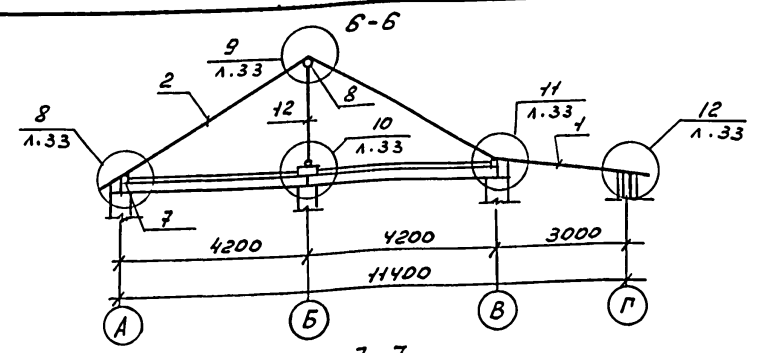
Копир Павлова Т.Ф.

Схема расположения элементов крыши
(вариант двухскатной крыши)

Альбом I



1. См. примечание л. АС-28



Инв. Листы Подпись и дата, И.В.М.И.

И.КОНТР.	А.Улатанов	С.А.
Науч.отг.	Звезда	А.В.
ГНП	Немцев	А.В.
Зав.гр.	Урманов	А.В.
Инж.	Ишкенов	А.В.

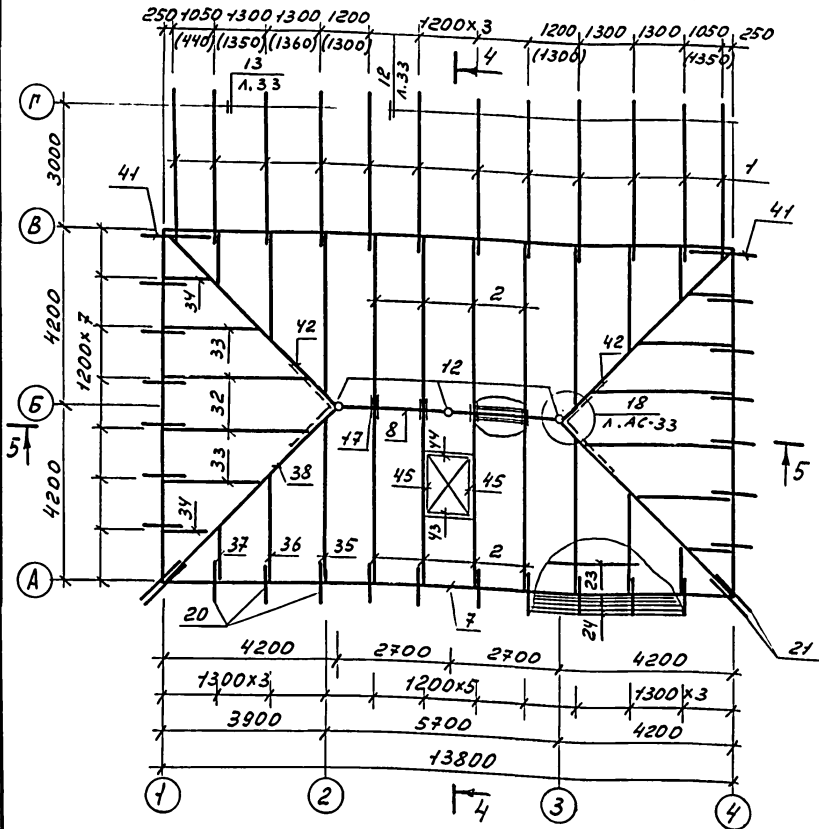
Привязан:

И.В.М.И.				
----------	--	--	--	--

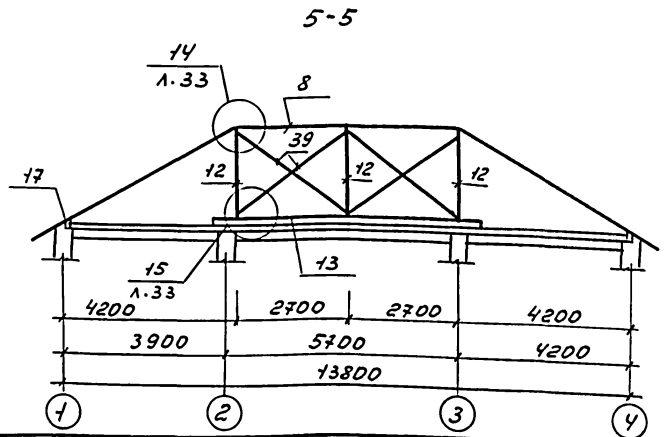
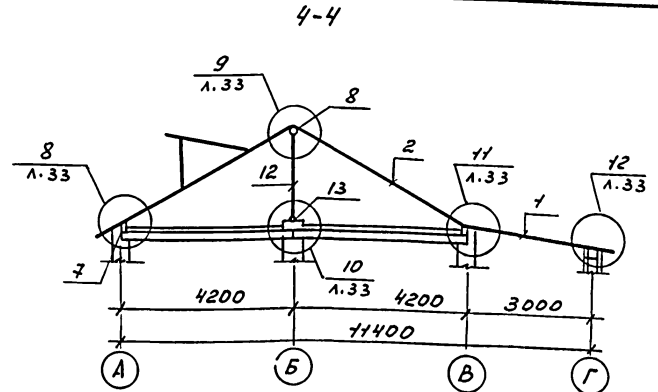
т.п. 144-000-965с.93			АС		
Одноэтажный однокомнатный 4-комнатный жилой дом со стенами из сырцового кирпича, усиленный сетчатым армированием	Стация	Лист	Листов		
	Р.П.	30			
ТАДЖИКГИПРОСЕЛЬСТРОЙ					

Копир. Павлова Ля-

Схема расположения элементов крыши (вариант четырехскатной крыши)



1. См. примечание л. АС-28



Унб. № раб. Подпись и дата Взам.инв.№

И. контр. Султанов С.А.	г.п. 144-000-96Sc.93	АС
Привязан:	Нач.отр. Звездина С.А.	Одноэтажный, однобв.
	ГНП Немцев С.А.	типовой 4-комнатный
	Зав.гр. Чрманова С.А.	жилой дом со стенами
	Инж. Ишкнеба С.А.	из силикатного кирпича,
		целл. бетонным армир.
Унб. №		Схема расположения
		элементов крыши (ва-
		риант четырехскат
		ной крыши)
		Г.П. В.Т.
		ТАДЖИКГИПРОСЕЛЬСТРОИ

Копир. Павлова Т.А.

Спецификация к схеме расположения элементов крыши

Альбом I

Форма	Зона	Поз.	Обозначение	Наименование	Кол	Примечание
			<u>Вариант с четырехскатной крышей</u>			
		1		Стропила 50x180 l=4220	12	0,456м ³
		2		50x220 l=4730	8	0,416м ³
		32		l=4060	4	0,179м ³
		33		l=2710	4	0,119м ³
		34		l=1350	4	0,059м ³
		35		l=4290	4	0,189м ³
		36		l=2850	4	0,125м ³
		37		l=1430	4	0,063м ³
		38		Стропила ф200 l=6700	4	0,842м ³
		7		Мауэрлат 100x100	4,4	0,444м ³
		8		Верхний прогон ф200	6,0	0,188м ³
		12		Стойка ф200 l=1930	3	0,182м ³
		13		Лежень 1/2 ф200	6,4	0,100м ³
		39		Связи 50x100 l=3170	4	0,063м ³
		17		Накладка 40x180 l=400	8	0,023м ³
		18		Брусok 50x50 l=500	18	0,023м ³
		19		50x70 l=400	10	0,014м ³
		40		750x200 l=300	8	0,072м ³
		20		Кобылка 40x160 l=1200	24	0,184м ³
		21		l=1700	4	0,044м ³
		41		l=2000	2	0,026м ³
		23		Обрешетка 50x50	78,4	0,465м ³
		24		Карнизный щит 50x150	215,4	1,616м ³
		25		Коньковый брус 60x150	5,5	0,050м ³
		26		Коньковая обреш. 50x150	22,0	0,165м ³
		27		Диагональный настил б=25	25	2,767м ³
		29		Подшивка карниза б=25	25	0,555м ³
		30		Рейка 50x50	31,7	0,079м ³
		31		Фанера (ДВП)	127,31	м ²
		42		Подкос ф150 l=2050	4	0,145м ³
		43		Элементы слухового окна		
				Ригель 100x50 l=1400	1	0,007м ³

Привязан:

Форма	Зона	Поз.	Обозначение	Наименование	Кол	Примечание
		44		Ригель 80x50 l=1400	1	0,006м ³
		45		Стропила 70x40 l=2100	2	0,022м ³
		46		Обшивка 130x25	2	0,055м ³
		47		Настил 130x40	3,3	0,132м ³
				Итого		9,875м ³
			<u>Вариант с двускатной крышей</u>			
		1		Стропила 50x180 l=4220	12	0,456м ³
		2		50x220 l=4730	24	1,249м ³
		7		Мауэрлат 100x100	2,7	0,276м ³
		8		Верхний прогон ф200	15,4	0,484м ³
		12		Стойка ф200 l=1930	5	0,303м ³
		13		Лежень 1/2 ф200	14,13	0,223м ³
		47		Связи 50x100 l=3930	4	0,079м ³
		17		Накладка 40x180 l=400	24	0,069м ³
		18		Брусok 50x50 l=500	18	0,023м ³
		19		50x70 l=400	10	0,014м ³
		20		Кобылка 40x160 l=1200	12	0,092м ³
		23		Обрешетка 50x50	124,7	0,487м ³
		24		Карнизный щит 50x150	132,2	1,011м ³
		25		Коньковый брус 60x150	13,8	0,124м ³
		26		Коньковая обреш. 50x150	53,2	0,414м ³
		27		Диагональн. настил б=25	25	2,767м ³
		28		Обшивка фронтона б=25	25	0,63м ³
		29		Подшивка карниза б=25	25	0,262м ³
		30		Рейка 50x50	14,2	0,036м ³
		31		Фанера (ДВП)	127,31	м ²
		48		Брус 100x100	17,6	0,176м ³
				Итого		9,175м ³

Имя, Место, Исполнитель и дата. Взам. инв.

И.контр. Султанов С.У.

Т.п. 144-000-965с.93

АС

Односторонний односкатный 4-комнатный жилой дом со стенами из силикатного кирпича, черепичной кровлей, бетонным фундаментом. Спецификация к схеме распол. элементов крыши (вариант с четырехскатной и двускат. крышей)

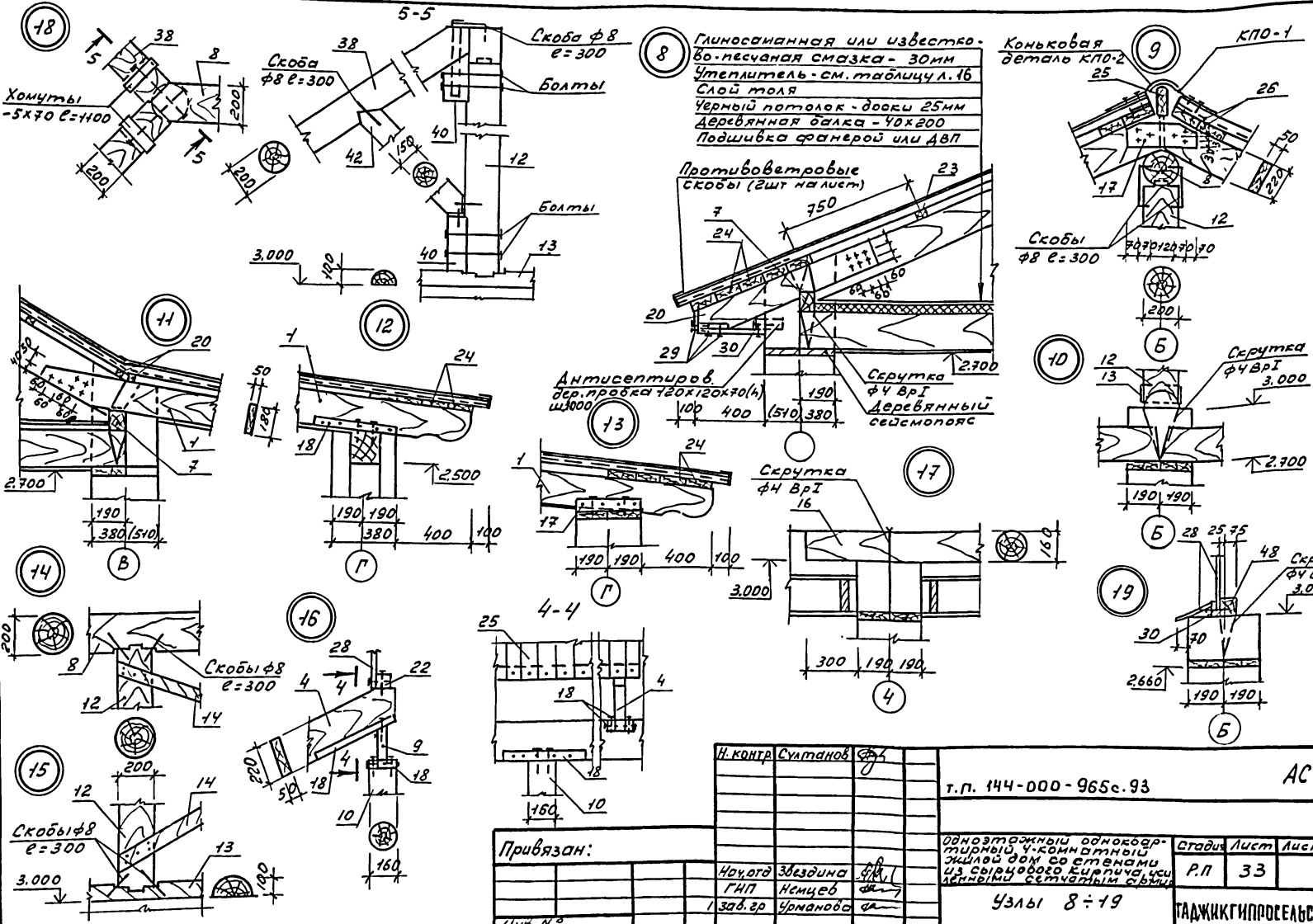
Страниц Лист Листов

Р.П. 32

ТАДЖИКИГПРОСЕЛЬСТРОЙ

Копир. Павлова Т.А.

АЛБОМ I



Инд. Проект Подпись и дата Взам. инв. Л

Привязан:

Инд. №	Исполн.	Провер.	Соглас.
	Мухомед Мухомедов	ГНП Немцев	1 зав. гр Урманова

И. КОНТР. Султанов							
г.п. 144-000-965с.93					АС		
Одноэтажный однокорпусный, 4-комнатный жилой дом со стенами из сырцового кирпича, сценными сетчатыми обшив.					Статус	Лист	Листов
					Р.П	33	
УЗЛЫ 8 ÷ 19					ТАДЖИКИПРОСЕЛЕСТРОЙ		

Копир. Павлова Л.А.

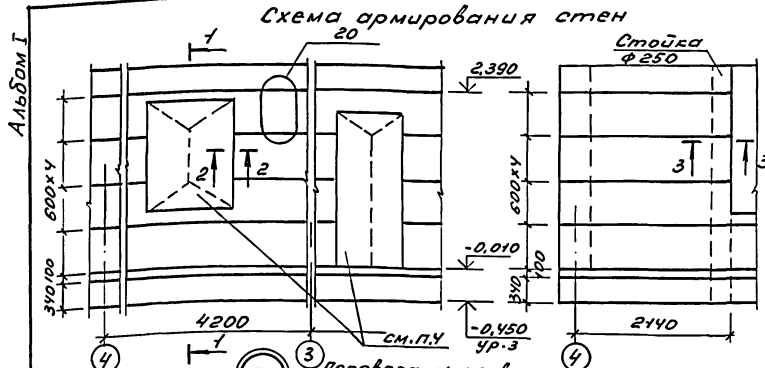
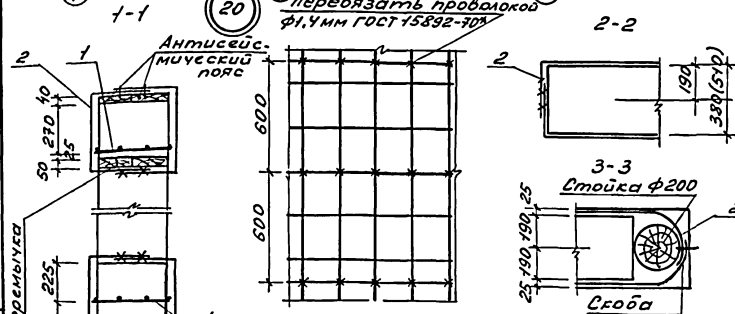


Схема армирования стен

Спецификация к схеме армирования стен

Кол. / Наз.	Наименование	Обозначение	Кол.	Примеч.
	Толщина наружных стен $\delta=380$ мм, сейсм. 7 (8) баллов			
1	Л. 36	Сетка С-1	313,9	п.м.
2	ГОСТ 8478-81*	3ВрI-(x200)+100 3ВрI-(x250)+100	2940 2940	408,1 508,9 м2
	Толщина наружных стен $\delta=510$ мм, сейсм. ч. 7 (8) баллов			
1	Л. 36	Сетка С-1	160,4	п.м.
3	Л. 36	С-2	156,6	п.м.
2	ГОСТ 8478-81*	3ВрI-(x200)+100 3ВрI-(x250)+100	2940 2940	411,5 511,9 м2



- Для варианта сейсмичностью 8 баллов вертикальное армирование сетками выполняется по периметру всех стен с 2х сторон.
- Горизонтальное армирование для 7,8 баллов одинаковое, выполняется по периметру всех стен на отметках -0,11; -0,01; 0,590; 1,190; 1,790; 2,390.
- Для варианта сейсмичностью 7 баллов вертикальное армирование сетками выполнить с 2х сторон по периметру всех наружных стен и в местах примыкания и пересечения как наружных так и внутренних стен на расстоянии 1,5 м от оси.
- В местах расположения оконных и дверных проемов сетки разрезать и загнуть внутрь проема. Противоположные концы сеток вертикального армирования связать между собой вязальной проволокой.

Ведомость расхода стали на элемент

Марка элемента	Толщина наружных стен δ	Толщина наружных стен δ	Изд. армат.			Общий расход
			Ар-ра класса	Вр - I	ГОСТ 6727-80	
			$\phi 3$	$\phi 3$	$\phi 3$	
Армированные стены	380	380	311,3	311,3	311,3	
	510	510	361,5	361,5	361,5	
	380	380	330,8	330,8	330,8	
	510	510	381,0	381,0	381,0	

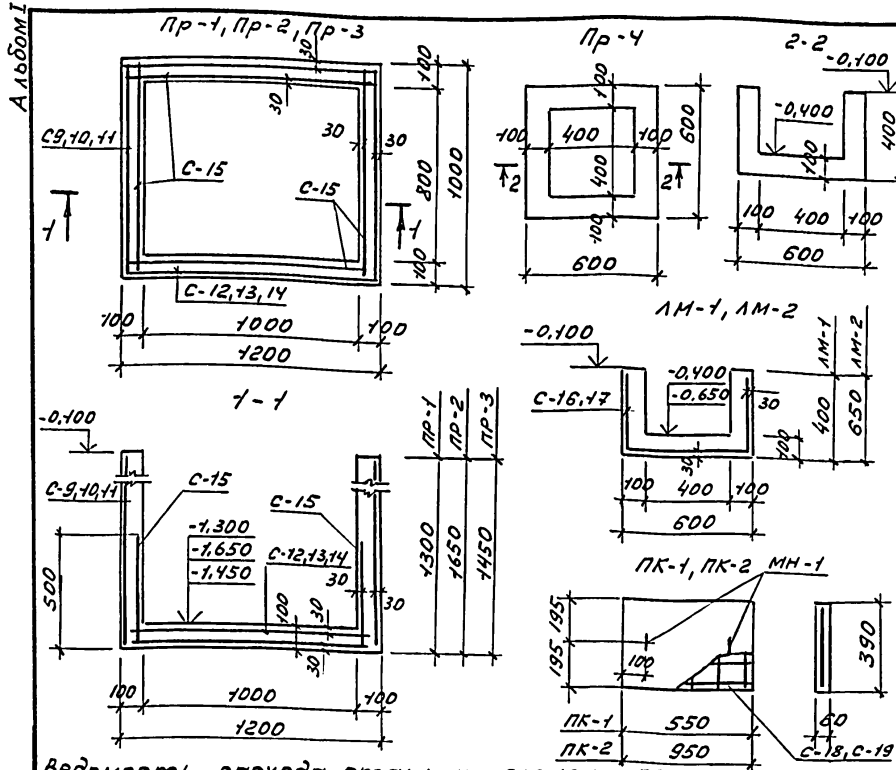
Привязан:		Инд. №		Лист	Листов
Инд. №	И.контр.	Султанов	С		
				т.п. 144-000-965с.93	АС
Нач. отд. Звезда				Лист	34
ГНП Немцев					
Зав. гр. Урманова				Односторонний одно-квартирный у-комнатный жилой дом со стенами из кирпича и кирпичными перегородками. Брмвр.	
Инж. Кульмашев				Схема армирования стен	
				ТДЖИКГИПРОСРЕЛЬСТРОЙ	

Копир. Павлова Тел-

Инд. №, Подпись и дата Взам. инж.

Перемычка

В



Ведомость расхода стали на элемент, кг

Марка элемента	Изделия арматурные						Общий расход
	Арматура класса						
	A I		A II		B p-1		
	ГОСТ 5781-82*	ГОСТ 5781-82*	ГОСТ 6727-80*	ГОСТ 6727-80*	ГОСТ 6727-80*	ГОСТ 6727-80*	
	φ6	Утолщ	φ6	Утолщ	φ4	Утолщ	
PR-1 (1шт.)			8.55	8.55	6.06	6.06	14.61
PR-2 (1шт.)			10.2	10.2	6.8	6.8	17.0
PR-3 (1шт.)			9.21	9.21	6.38	6.38	15.59
LM-1 (п.м)			1.4	1.4	0.7	0.7	2.1
LM-2 (п.м)			1.95	1.95	0.9	0.9	2.85
PK-1 (1шт)	0.22	0.22	0.48	0.48	0.16	0.16	0.86
PK-2 (1шт)	0.22	0.22	0.8	0.8	0.24	0.24	1.26

Привязан:

Уно. №2

Спецификация на монолитные прямки, лотки и плиты

Формы	Зона	Поз.	Обозначение	Наименование	Кол.	Примеч.
				<u>ПрямоК PR-1</u>		
				Сборочные единицы		
			Л.37	Сетка С-9 (шт.)	1	
			Л.37	-"- С-12 (шт.)	1	
			Л.37	-"- С-15 (п.м.)	4.16	
				Материал: бетон В12.5		0.60 м ³
				<u>ПрямоК PR-2</u>		
				Сборочные единицы		
			Л.37	Сетка С-10 (шт.)	1	
			Л.37	-"- С-13 (шт.)	1	
			Л.37	-"- С-15 (п.м.)	4.16	
				Материал: бетон кл. В12.5		0.74 м ³
				<u>ПрямоК PR-3</u>		
				Сборочные единицы		
			Л.37	Сетка С-14 (шт.)	1	
			Л.37	С-14 (шт.)	1	
				С-15 (шт.)	4.16	
				Материал: бетон кл. В12.5		0.66 м ³
				<u>ПрямоК PR-4</u>		
				Материал: бетон кл. В12.5		0.1 м ³
				<u>Лоток LM-1 (LM-2)</u>		
			Л.37	Сетка С-16 (С-17) п.м.	1	
				Материал: бетон кл. В12.5		0.12 (0.17) м ³
				<u>Плита PK-1 (PK-2)</u>		
			Л.37	Сборочные единицы		
			Л.37	Сетка С-18 (С-19) шт.	1	
				Монтажн. сетка МН-1 (шт.)	2	
				Материал: бетон кл. В12.5		0.013 (0.022) м ³

И.контр. Султанов [подпись]

т.п. 144-000-965с.93 AC

однотажный одноквартирный 4-комнатный жилой дом со стенами из сборного кирпича и железобетонной арматурой

Студия Лист Листов

Р.П. 35

МОНЛИТНЫЕ ПРЯМКИ PR-1-PR-4, ЛОТКИ LM-1, LM-2 И ПЛИТЫ PK-1, PK-2

ТАДЖИКИПРОСЛЬСТРАЙ

Нач. отд. Звездина [подпись]

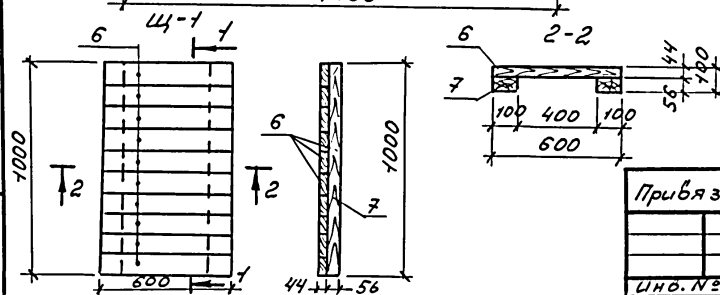
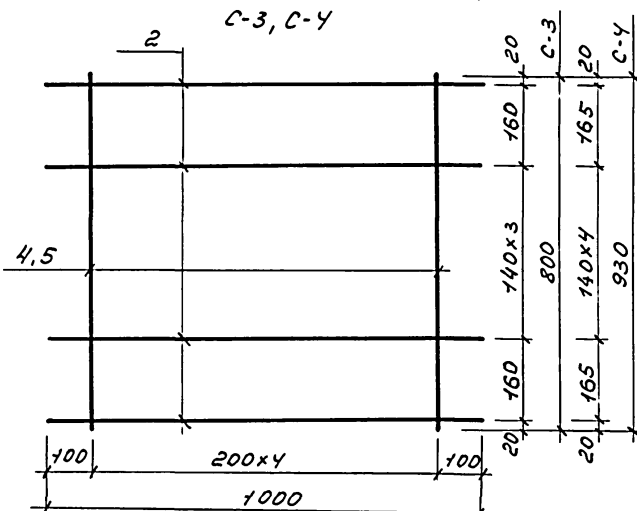
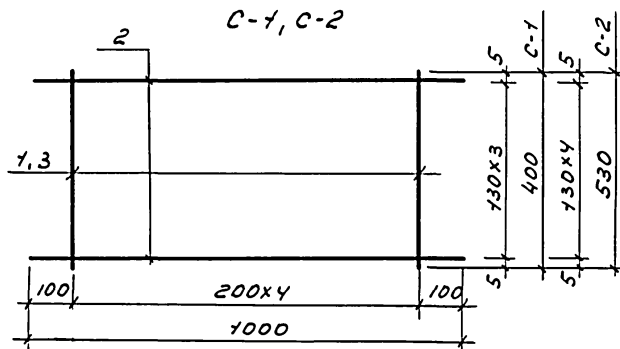
ГНП Немцев [подпись]

Зав. гр. Урманова [подпись]

Инж. Миллер [подпись]

Копир. Павлова [подпись]

Альбом I



Спецификация на сетки С-1 ÷ С-4

Формы	Зона	Поз.	Обозначение	Наименование	Кол.	Примеч.
				С-1		0,34кг
		1		Ф3Вр-I ГОСТ6727-80* $\ell=400$	5	0,02кг
		2		$\ell=1000$	4	0,06кг
				С-2		0,45кг
		3		Ф3Вр-I ГОСТ6727-80* $\ell=530$	5	0,03кг
		2		$\ell=1000$	5	0,06кг
				С-3		
		4		Ф3Вр-I ГОСТ6727-80* $\ell=800$	5	0,04кг
		2		$\ell=1000$	6	0,06кг
				С-4		0,67кг
		5		Ф3Вр-I ГОСТ6727-80* $\ell=930$	5	0,05кг
		2		$\ell=1000$	7	0,06кг

Спецификация древесины на Щ-1

Формы	Зона	Поз.	Обозначение	Наименование	Кол.	Примеч.
				Щ-1		
		6		Настил из досок 44x100, $\ell=600$	10	0,03м ³
		7		Брус 56x100, $\ell=1000$	2	0,01м ³

И.контр.	С.установ.	Ф.р.			
					АС
					т.п. 144-000-965с.93
					одноэтажный однокомнатный 4-комнатный жилой дом со стенами из сырцового кирпича и железобетонным армированием
					Стр. Лист Листов
					Р.п. 36
					Сетки С-1 ÷ С-4
					ТАДЖИКИПРОСЕЛЬСТРОЙ

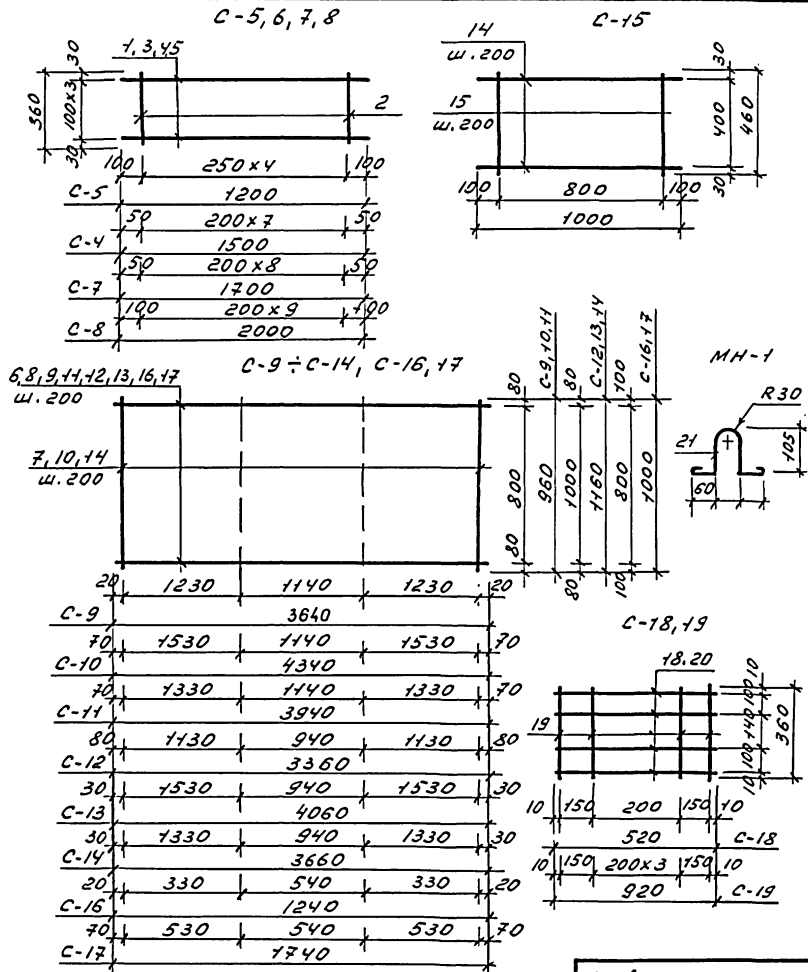
Привязан:

И.о.н. №

Нач. отд. Звездино
ГНП Немцев
Зав. гр. Урманов
Инж. Ишкнеева

Копир. Павлова З.Ф.

АЛБДОМ I



Спецификация на сетки С-5 ÷ С-19, МН-1

Форма	Зона	Маз.	Обозначение	Наименование	Кол.	Примечание
				C-5,6		1,78; 2,31к
	1,3		Ф10АШ ГОСТ 5781-82 L=1200/1500	2		0,74; 0,93к
	2		Ф58рI ГОСТ 6727-80 L=360	5,8		0,06кг
				C-7,8		2,64; 3,19к
	4,5		Ф10АШ ГОСТ 5781-82 L=1700/2000	2		1,05; 1,21к
	2		Ф58рI ГОСТ 6727-80 L=360	9,11		0,06кг
				C-9,10		5,95; 7,01к
	6,8		Ф6АШ ГОСТ 5781-82 L=3810/1800	5		0,81; 0,96к
	7		Ф48рI ГОСТ 6727-80 L=960	19,22		0,1кг
				C-11,12		6,35; 6,31к
	9,11		Ф6АШ ГОСТ 5781-82 L=3940/3300	5,6		0,87; 0,75к
	7,10		Ф48рI ГОСТ 6727-80 L=960/1160	2,9		0,1; 0,11к
				C-13,14		7,71; 0,95к
	12,6		Ф6АШ ГОСТ 5781-82 L=4060/3600	6		0,9; 0,81к
	10		Ф48рI ГОСТ 6727-80 L=1160	21,19		0,11кг
				C-15		0,55кг
	14		Ф48рI ГОСТ 6727-80 L=1000	3		0,1кг
	15		L=460	5		0,05кг
				C-16,17		2,1; 2,85к
	16,17		Ф6АШ ГОСТ 5781-82 L=1240/1140	5		0,28; 0,35к
	14		Ф48рI ГОСТ 6727-80 L=1000	7,9		0,1кг
				C-18,19		0,64; 1,01к
	18,20		Ф6АШ ГОСТ 5781-82 L=520/920	4		0,12; 0,20к
	19		Ф48рI ГОСТ 6727-80 L=360	4; 6		0,04кг
				МН-1		0,11кг
	21		Ф6АШ ГОСТ 5781-82 L=600	1		0,11кг

ИшВН-ноди / Подписи и дата взом.имд.и

Привязан:

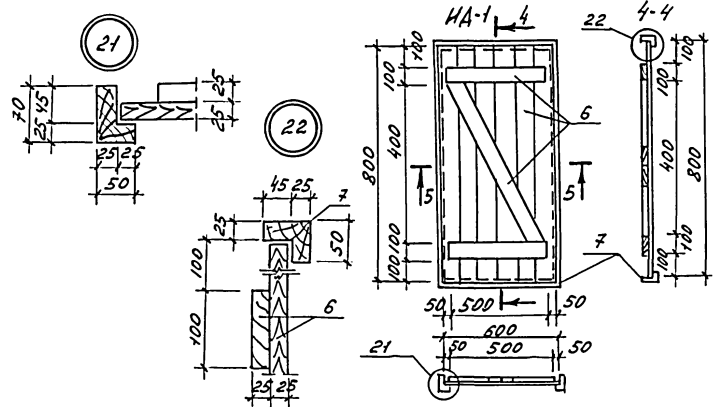
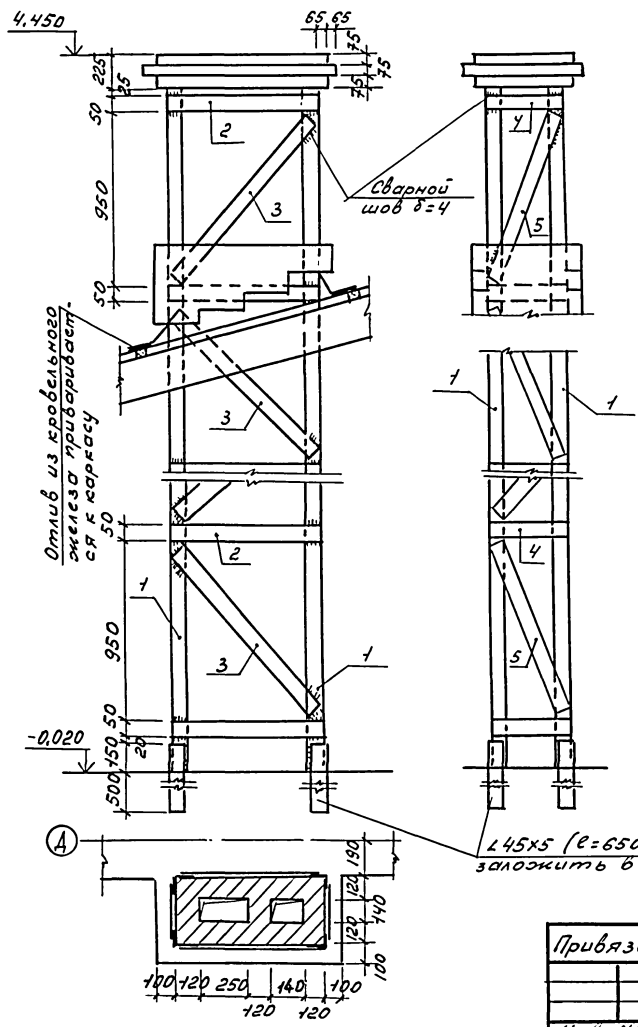
Иш. №	
-------	--

И. контр.	Султанов	С/С
Иш. №		

г.п. 144-000-965с.93.		АС
Одноэтажный; однокарр. 4-комнатный жилой дом со стенами из сырцового кирпича. Число сетчатых элементов	Студия	лист 37
Сетки С-5 ÷ С-19 МН-1	Р.П.	37
ТАДЖИКИ ГИПРОСЕЛЬСТРОИ		

копир Павлова Ш/Ш

Альбом I



Спецификация на каркас дымовой трубы

Формы	Зона	Поз.	Обозначение	Наименование	Кол.	Примеч. кг.
		1		L45x5 ГОСТ 19774-74* e=4200	4	14,22
		2		-50x5 ГОСТ 103-76* e=750	10	1,47
		3		e=1200	8	2,35
		4		e=380	10	0,74
		5		e=1000	8	1,96

Спецификация древесины на ЦД-1

Формы	Зона	Поз.	Обозначение	Наименование	Кол.	Примеч.
		6		Полотно из досок 25x100		0,016 м ³
		7		Коробка		0,01 м ³

Инд. № табл. Подпись и дата. Взам. инв. №

Привязан:

инв. №	
--------	--

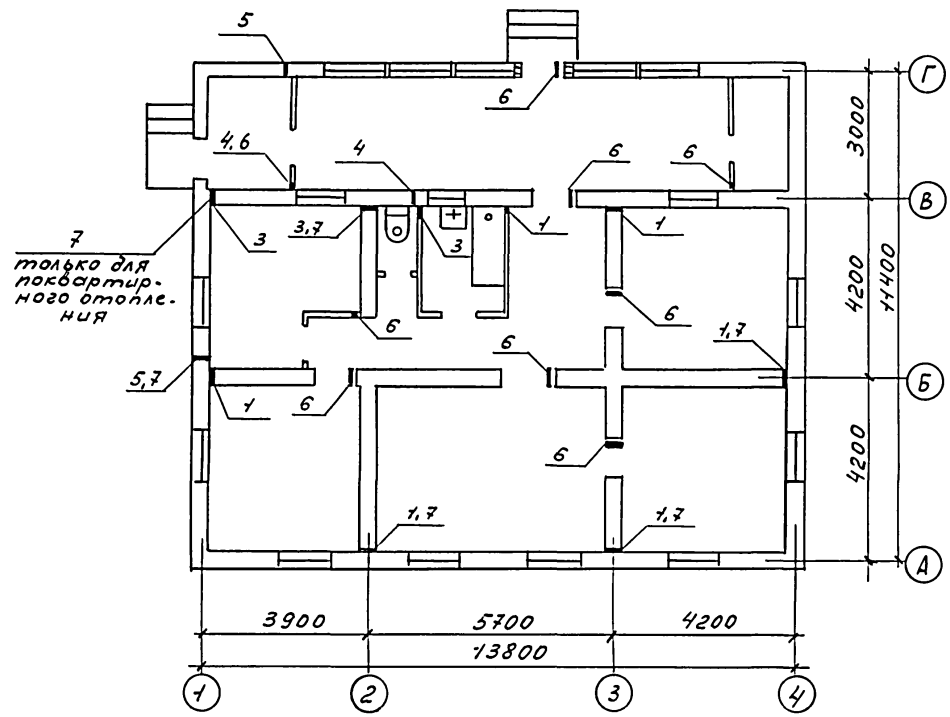
И. контр. Султанов
 Нач. отс. Звездин
 ГИП Немцев
 Зав. гр. Урманов
 Инж. Миллер
 Копир. Павлова

г.п. 144-000-965с. 93			АС		
одноэтажный однокомнатный жилой дом со стенами из силикатного кирпича усилен. сетчатой арматурой	Страна	Лист	Листов		
Каркас дымовой трубы. Дверь ЦД-1	Р. П.	38	ТАДЖИКГИПРОСЕЛЬСТРАЙ		

Альбом I

Экспликация отверстий

Тип отв.	Размеры, мм		Отм. низа м	Назначение
	В	Н		
1	100	100	0,150	ОВ
2	100	100	0,05	БК
3	100	200	0,05	ОВ,БК
4	100	150	0,05	БК
5	100	100	2,45	ГС
6	50	50	2,45	СС,ЭО
7	100	100	2,45	ОВ



Имя, Инициалы, Подпись и дата

И.контр. Султанов *С*
 Нач. отд. Звезда *З*
 ГИП Немцев *Н*
 Зав. гр. Чуманова *Ч*
 Инж. Миллер *М*
 Копир. Павлова *П*

г.п. 144-000-965с.93 AC

Привязан:

Одноквартирный однокомнатный жилой дом с системами из дырчатого кирпича, усилен сетчатым армированием
 Стадия Лист Листов
 Р.п. 39
 ТАДЖИКСИЛПОДСЕЛЬСТРОЙ

Схема расположения
отверстий

Ведомость рабочих чертежей основного комплекта марки ВК

Общие указания

Лист	Наименование	Примечания
1	Общие данные	
2	План систем В1, Т3, К1, Схемы систем В1, Т3, К1	
3	План систем В1, Т3, К1. Схемы систем В1, К1	

Данный проект разработан согласно СНиП 2.04.01-85 и задания на проектирование в 2^м варианте; 1. Централизованное горячее водоснабжение (при закрытой системе отопления); 2. Местное горячее водоснабжение от котла КС-ТСВ-16, установленного в теповочной.

Внутренний водопровод выполняется из стальных водопроводных легких оцинкованных труб, под накатку $\phi 15 \dots 25$ мм. (ГОСТ 3262-75*) Подводки к сильным бакам унитаза - из полипропиленовых труб $\phi 20$ ТУ 400-28-169-76. Внутренняя канализация выполняется из пластмассовых канализационных труб $\phi 50, 100$ мм (ГОСТ 22689, 2-89).

Установку санитарно-технических приборов, монтаж и крепление стальных труб производить согласно СНиП 3.05.01-85, монтаж и крепление пластмассовых труб производить согласно СН 478-80 и серии 4.900-9.

Стальные трубы, прокладываемые открыто покрыть эмалевой краской за греза под цвет стен, прокладываемые ниже отметки пола в канале, покрыть тепло и гидроизоляцией.

Трубы прокладываемые ниже отметки 0,000, при II типе просадочных грунтовых условий, предусмотрены в водонепроницаемых каналах в сторону контрольных колодезь. Проектом предусмотрены мероприятия для сейсмических районов, согласно СНиП 2.04.01-85, разделы 14 и 21.

Расход воды - наружное пожаротушение составляет 5 л/с (при строительном объеме здания 498,61 м³). Расход воды на плюбку предусмотреть при привязке проекта с учетом пролегающих площадей.

Удельный расход стальных труб для систем В1 и Т3 составляет для водопровода с централизованным горячим водоснабжением - 0,32 кг/м²; для водопровода с местным горячим водоснабжением - 0,40 кг/м². Контрольные подкасты - 1,2 кг/м². Стояки системы горячего водопровода (Т3 и Т4) покрыть тепло и гидроизоляцией.

Ведомость ссылочных и прилагаемых документов

Обозначение	Наименование	Примечания
<u>Ссылочные документы</u>		
серия 5.901-1	Водомерные узлы	
серия 2.110-2т вып. 6	РЧ герметизации вводов и выпусков	
серия 2.190-1/42 вып. 11	Узлы и детали инженерного оборудования	
<u>Прилагаемые документы</u>		
ВК, СО	Спецификация оборудован.	альбом II
ВК, ВМ	Ведомость потребности в материалах	альбом III

Основные показатели по чертежам водопровода и канализации

Наименование системы	Потребный напор на вводе, м	расчетный расход			Прил. окр. №	Установл. мощность водостроительного оборуд. кВт	Примечания
		м ³ /сут.	м ³ /ч	л/с			
В1	10	4,08	0,42	0,27	—	—	централиз.
Т3	10	0,72	0,53	0,32	—	—	горячее
К1	—	1,8	0,83	2,1	—	—	водоснабж.
В1	—	1,08	0,61	0,39	—	—	местн. гор.
К1	—	1,08	0,61	1,99	—	—	водоснабж.

Настоящий проект выполнен в соответствии с действующими нормами и правилами.

Гл. инженер проекта *Немцев В.И.*
Гл. инженер проекта *Привязки*

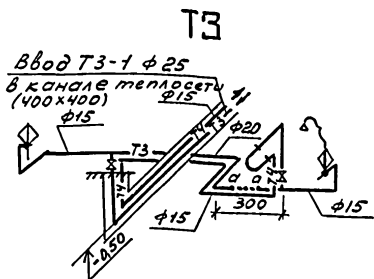
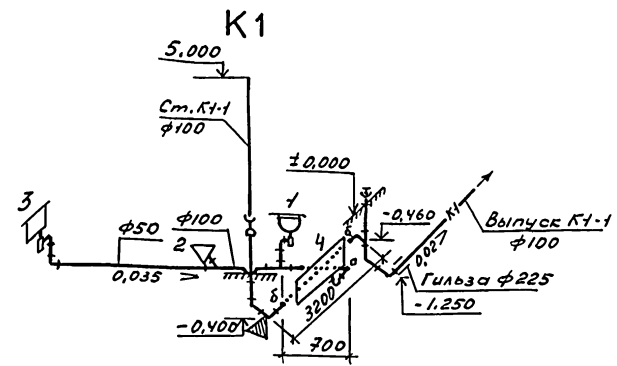
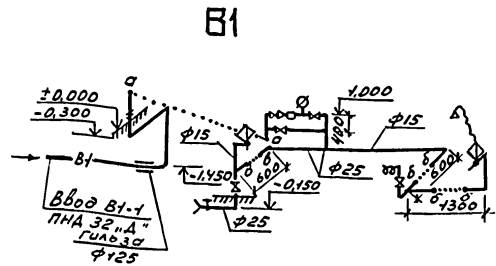
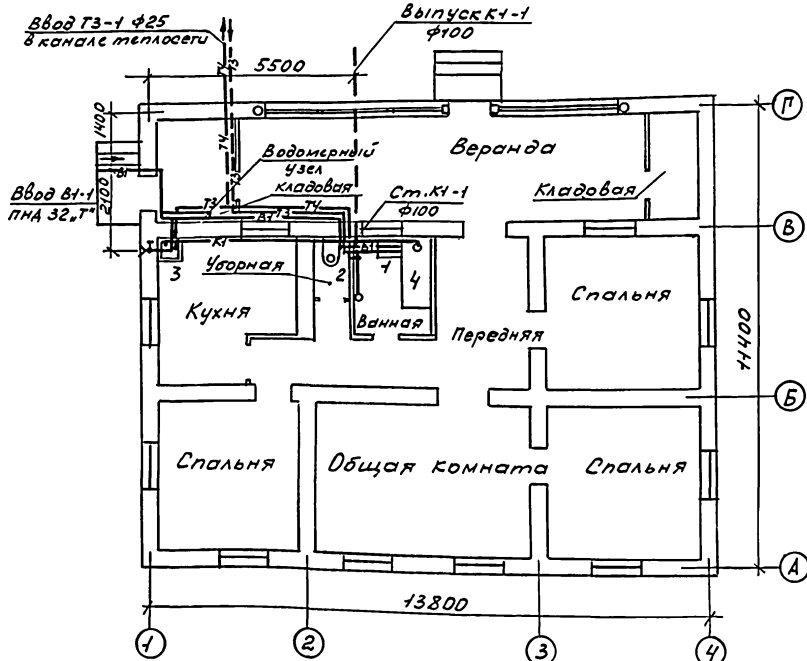
ввод водопровода и выпуск канализации выполняются в соответствии с требованиями Т. 3083. Способы проектирования сетей водоснабжения и канализации в соответствии с действующими условиями.

Привязан:					
Инв. №	Н. контр.	Султанов	СФ		
				ВК	
				т.п. 144-000-965с.93	
Нац. орг.	Шаронов	И.И.	И.И.	И.И.	И.И.
ГНП	Немцев	В.И.	В.И.	В.И.	В.И.
Э.П.	Габитов	З.З.	З.З.	З.З.	З.З.
Зав. пр.	Умаров	М.И.	М.И.	М.И.	М.И.
Инж.	Бабичков	И.И.	И.И.	И.И.	И.И.
				Общие данные	
				Г.А.ДЖИКИП.ГОСЕЛЬСТРОЙ	

Копир Ласлова ИИ

Согласовано:
 Нормоконтроль:
 Инв. №:
 Подпись и дата:
 Альбом I:
 Альбом II:
 Альбом III:

Альбом I

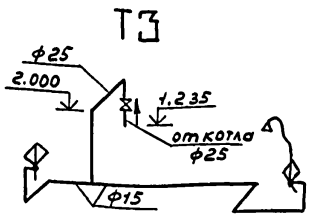
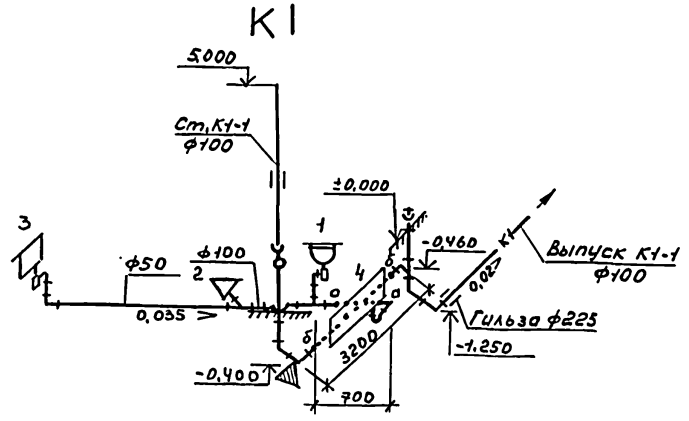
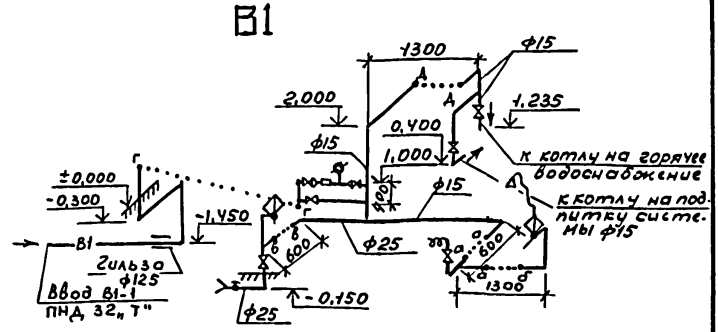
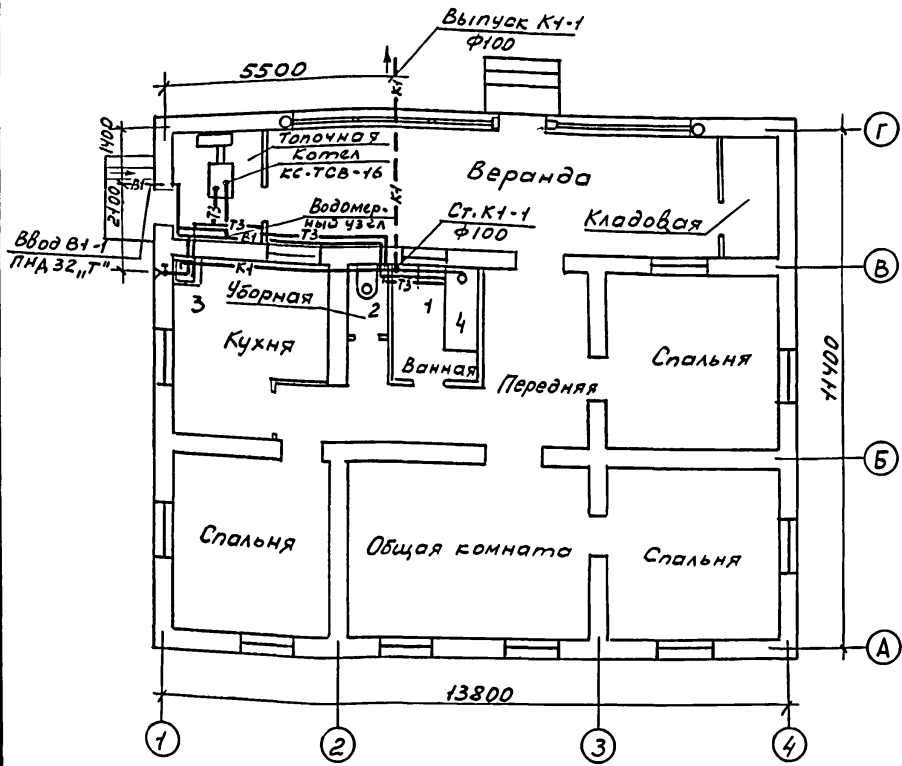


При привязке на грунтах II типа посадочный гильзу на вводе ВТ-1 и выпуске КТ-1 аннулировать.

Шифр проекта, Подпись и дата, Взам. инв. №

Н. контр. Султанов	С.П.	т.п. 144-000-965с. 93	БК
Привязан	Нач. отд. Шаропов	Одноэтажный одноквартирный 4-комнатный жилой дом со стенами из силикатного кирпича, череп. вставными окнами	Стация Лист Листов
	Гл. спец. Гавитов	План, схемы систем ВТ, ТЗ, КТ (центр. горячее водоснабжение)	Р.П. 2
	Зав. гр. Умарова		
Инв. №	Инж. Бобильева Р.П.		ТАДЖИКИПРОСЕЛЬСТРОЙ
	Копир. Павлова Т.А.		

Альбом I



При привязке на грунтах II типа просадочности гильзу на вводе В1-1 и выпуске К1-1 аннулировать.

Инж. Ибрагимов Ибрагимович

Н. контр.	Сулейманов	С/З							
									ВК
									т.п. 144-000-965с.93
									Стдия
									Лист
									Листов
									Р.П.
									ТАДЖИКГИПРОСЕЛЬСТРОЙ

Привязан:

	Нач. отд.	Шаропов	И/И
	Гл. спец.	Габитов	И/И
	Зав. гр.	Умарова	И/И
	Инж.	Бадышева	И/И
		Копир. Павлова	И/И

одноэтажный однокомнатный жилой дом со стенами из красного кирпича, с фундаментом бетонным армированным.
План, схемы систем В1, Т3, К1. (местное гор. водоснабжение)

Ведомость рабочих чертежей основного комплекта

Лист	Наименование	Примечан.
1	Общие данные (начало)	
2	Общие данные (окончание)	
3	План и схема системы отопления (вариант централизованного отопления)	
4	План и схема системы отопления (вариант повзвартирного отопления)	

Ведомость ссылочных и прилагаемых документов

Обозначение	Наименование	Примечан.
	<u>Ссылочные документы</u>	
с. ч. 904-69	Детали крепления санитарно-технических приборов и трубопроводов	
с. ч. 903-10 в. 3	Грязевики абонентские	
с. ч. 1.494-10	решетки щелевые регулируемые	
	<u>Прилагаемые документы</u>	
- 0В, С0	Спецификация оборудования	
- 0В, ВМ	Ведомость потребности в материалах	

Коэффициент теплопередачи $K \frac{\text{ккал}}{\text{ч. м}^2 \cdot \text{град}}$

Наименование ограждений	K
наружная кирпичная стена $b = 380 \text{ мм}, \delta = 540 \text{ мм}$	1,12/0,9
Покрытие - основ. вариант - утеплитель минераловатный пл. $\delta = 60, \delta = 80 \text{ мм}$	0,32 0,33 0,30
Покрытие - вариант - утеплитель камыш или гудрон $\delta = 100 \text{ мм}, \delta = 140 \text{ мм}, \delta = 180 \text{ мм}$	0,42 0,37 0,33
окна с двойным остеклением	2,5
дверь наружная деревянная	4,0

Основные показатели по чертежам отопления и вентиляции

Наименование здания (сооружения), помещения	Объем м ³	Периоды года при t _н , °C	Расход тепла, Вт (ккал/ч)			Расчетные потери давления Па (кгс/м ²)	Установленная мощность эл. оборудования кВт.	Удельные расходы на 1 м ² общей площади по проекту контр.		
			На отопление осн. вариант лобатки плиты	На отопление вариант камыш или гудрон	На горячее водоснабжение			Общий	Тепло ккал ч. м ²	Сталь кг м ²
Одноэтажный многоквартирный жилой дом вариант централизованное отопление вариант повзвартирного отопления		-14	9821 (8445)	10022 (8618)	30820 (26500)	40841 (34945)	1,5790	1,90/140	1,14/4,5	0,13/0,37
		-20	10711 (9210)	10904 (9376)	30820 (26500)	41531 (35710)	(579)	2,90/139	3,11/4,5	0,15/0,34
		-25	12213 (10502)	12449 (10704)	30820 (26500)	43032 (37002)	2,220 (22)	1,99/146	1,14/4,5	0,20/0,39
							2,99/145	3,11/4,5	0,16/0,36	
							1,142/153	1,14/4,5	0,23/0,40	
							2,112/151	3,11/4,5	0,19/0,37	

расчетные потери давления и удельные показатели приведены для основного варианта кровли.

Настоящий проект выполнен в соответствии с действующими нормами и правилами.

Гл. инженер проекта *В.И. Немцев*
Гл. инженер проекта привязки

Привязан:	
Инв. №	
Н.контр. Султанов	
т.п. 144-000-965с.93	0В
Нач. отг. Шаропов	
ГНП Немцев	
Зав. гр. Фринько	
Общие данные (начало)	Таджикгипросельстрой
	Р.П. 1 5

Копир Павлова Глф

Согласовано
В.К. Габитов
ЭЛ. Наврузов
АС. Немцев
Нормоконтроль
Зав. гр. Фринько
Инв. Листы, Подпись и дата
Зав. инж. П.

Общие указания

Альбом I

Проект отопления и вентиляции жилого дома выполнен в соответствии со СНиП 2.08-01.89. Проект разработан для климатических районов с расчетными отопительными температурами наружного воздуха $T_{н.от.} = -14^{\circ}\text{C}; -20^{\circ}\text{C}; -25^{\circ}\text{C}$; Теплоноситель - горячая вода с параметрами $95-70^{\circ}\text{C}$, поступающая из теплосети (вариант централизованного отопления) и от автоматизированного водогрейного котла КС-ТСВ-16, установленного в кладовой (топочной) при варианте поквартирного отопления. Система отопления принята однотрубная горизонтальная проточная (вариант централизованного отопления) и двухтрубная тупиковая с верхней разводкой (при поквартирном отоплении). Трубопровод отопления прокладывается над полом, а в местах прохождения через дверные проемы - в подпольном канале (централизованное отопление). При варианте поквартирного отопления подающий трубопровод прокладывается под потолком, обратный - над полом и в подпольном канале - при прохождении через дверные проемы. В качестве нагревательных приборов приняты конвекторы типа „комфорт - 20“ (вариант централизованного отопления) и радиаторы „РСГ-2“ - при поквартирном отоплении. На подводках к радиаторам устанавливаются регулирующие краны. Удаление воздуха из системы отопления производится кранами конструкции инженера Маевского, установленными на трубопроводе (при варианте централизованного отопления)

и через расширительный бак (при варианте поквартирного отопления). Расширительный бак изготовить на месте в соответствии с данными размерами и схемой установки, верхнее днище (крышка) съемное. Заполнение системы отопления водой производить через обратный трубопровод отопления от водопровода или через расширительный бак вручную. В нерабочем состоянии и для уменьшения коррозии система отопления должна быть постоянно заполнена водой. На вводе, обратный главный стояк и трубы в подпольном канале покрываются изоляцией: а) антикоррозионное покрытие - масляно-битумное в 2 слоя по грунту ГФ-021; б) тепловая изоляция - ровинг (жгут) из стеклянных комплексных нитей $\delta = 30\text{мм}$; в) покровный слой - стеклопластик рулонный РСГ-Х-М. Неизолированные трубопроводы и приборы отопления окрашиваются масляной краской за гразда. Для присоединения котла к дымовому каналу предусмотреть газоход $\Phi 140$ длиной 0.5м из листовой стали $\delta = 1.0\text{мм}$ с последующей изоляцией асбестовым картоном $\delta = 30\text{мм}$ и затиркой цементным раствором. Вентиляция предусматривается приточно-вытяжная с естественным побуждением. Приток неорганизованный, через окна, двери. Вытяжка из кухни, кладовой, ванной и уборной через шахты и решетки. Вентиляция жилых комнат за счет проветривания через форточки. Горячее водоснабжение при поквартирном отоплении осуществляется от котла КС-ТСВ-16. Монтаж систем отопления и вентиляции производить согласно СНиП 3.05-01-85.

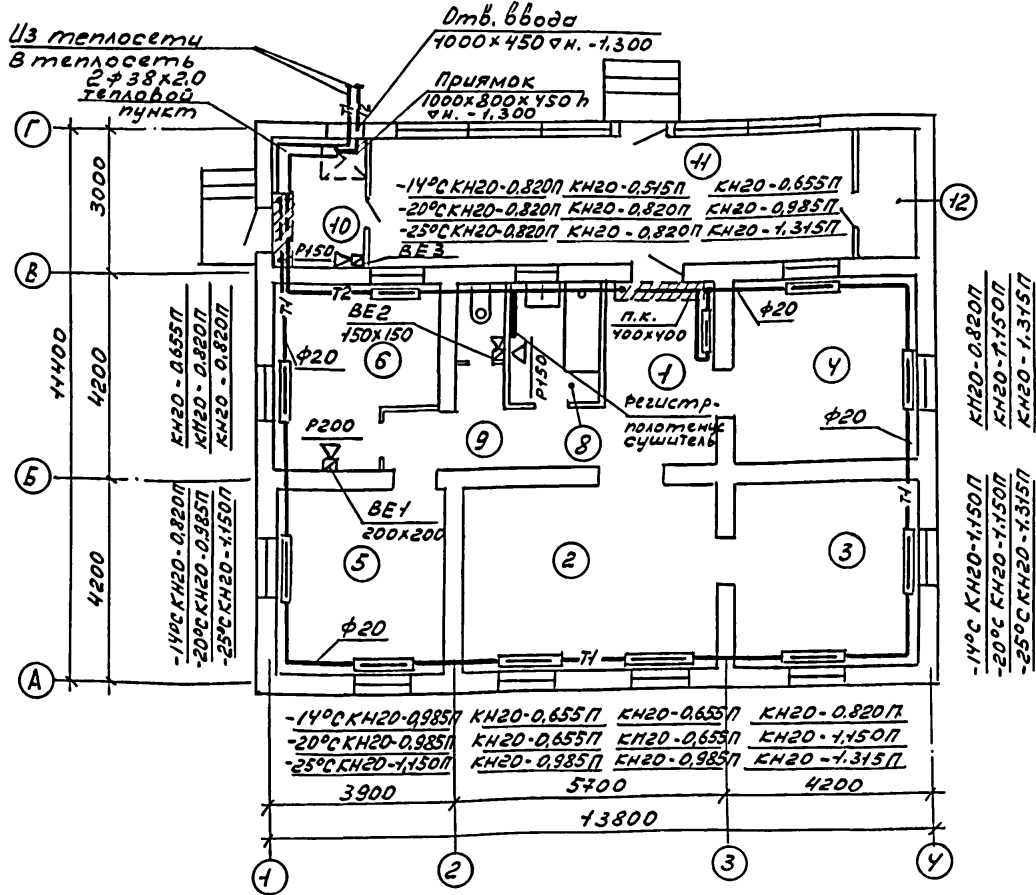
Инд. проект, Подпись и дата, Взам. инв. №

И.контр		Султанов	Фул	т.п. 144-000-965с.93			ОВ
Привязан					одноэтажный одноквартирный, угловой жилой дом со стенами из сырца, кирпич, усилены сетью ст.б.л. арм. рваными		
		нач. отд	Шаронов		Статус	Лист	Листов
		ГНП	Немцев		Р.п.	2	
		Зав. гр	Фунько	Общие данные (окончание)			ТАДЖИКГИПРОСЕЛЬСТРОЙ
инв. №							

Копир. Павлова Л.П.

Альбом I

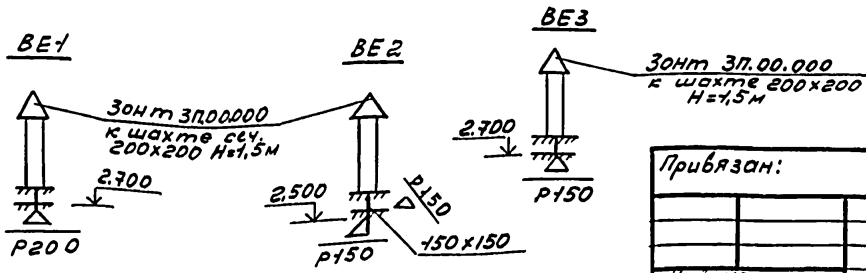
План



Экспликация помещений

№ по плану	Наименование	Площадь м ²
1	Передняя	8,52
2	Общая комната	19,87
3	Спальня	14,21
4	Спальня	14,21
5	Спальня	13,08
6	Кухня	11,49
7	Ванная	4,35
8	Уборная	1,26
9	Коридор	6,22
10	Кладовая (топочная)	5,06(4,81)
11	Веранда	25,83(25,10)
12	Кладовая	3,01(2,83)

Имя, № п/д, Подпись и дата, Взам. инв. №

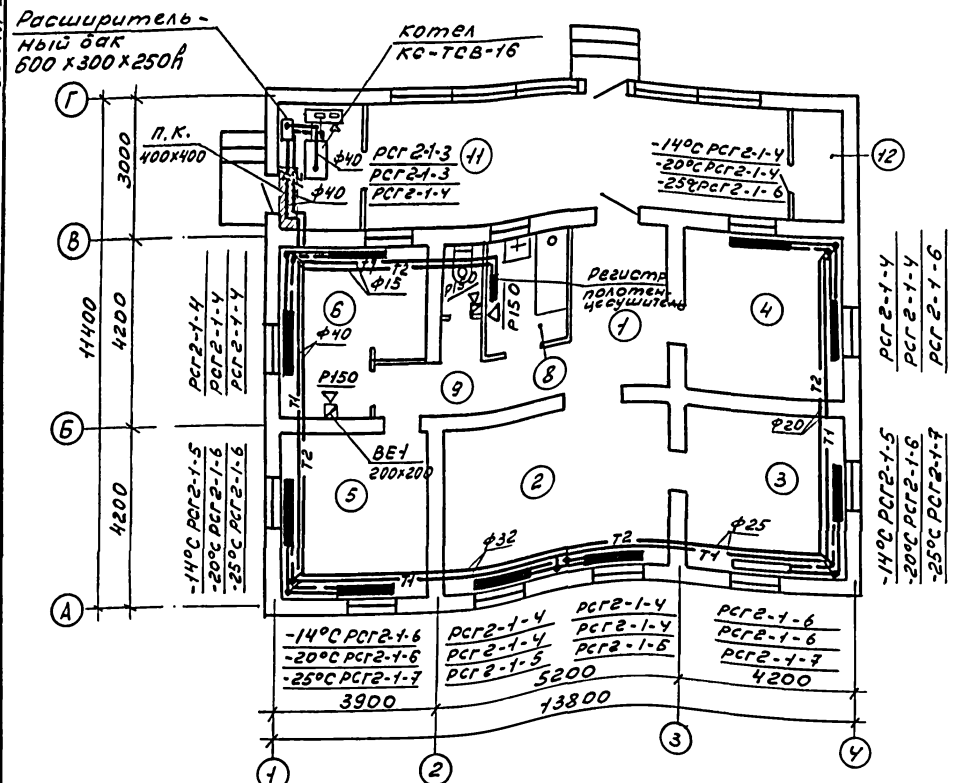


И.контр.	Султанов	С/П									
								т.п. 144-000-965с.93	0В		
Привязан:								Односторонний однобарьерный 4-комнатный жилой дом со стенами из газобетона, кирпичом, утеплителем, бетонными фундаментами	Студия	Лист	Листов
								Нач.отд Шаронов	р.п.	3	
								ГМП Немцев			
								Зав.гр. Финько			
Инд. №								ТАДЖИКГИПРОСБЕЛСТРОЙ			

Копир. Павлова Д.П.

ПЛАН

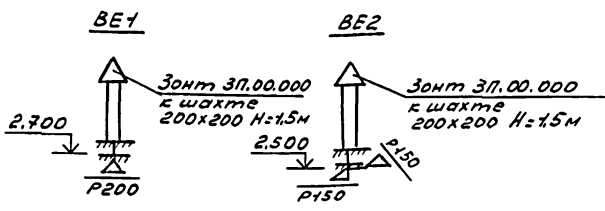
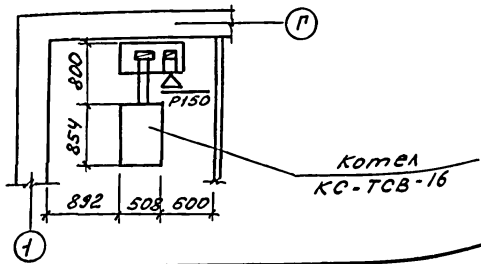
Альбом I



Экспликация помещений

№ ПО ПЛАНу	Наименование	Площадь м2
1	Передняя	8,52
2	Общая комната	19,87
3	Спальня	14,21
4	Спальня	14,21
5	Спальня	13,08
6	Кухня	11,49
7	Ванная	4,35
8	Уборная	1,26
9	Коридор	6,22
10	Кладовая (топочная)	5,06 (4,81)
11	Веранда	25,83 (25,4)
12	Кладовая	3,01 (2,83)

Фрагмент плана 1



Инв. Плечи Подпись и дата Взам.инв.п

Привязан:

ИНО. №	
--------	--

И.контр	Султанов	С/З								
							т.п. 144-000-965 с. 93	ОВ		
							одностороннюю, однокомнатную, общую ванную комнату, туалет, кухню, коридор, балкон, кладовую, санузел, стирочного бара, шкафа, чулана, сетчатого вешалника.	Стадия	Лист	Листов
							Нач.отд	Шаропов	И	
							ГМП	Немцев	И	
							Зав.зр	Финько	И	
								Льва		
							План системы отопления (вариант поквартирного отопления)			
							ТАДЖИКИПРОСЕЛЬСТРОЙ			

Копир. Павлова Л.А.

Альбом I

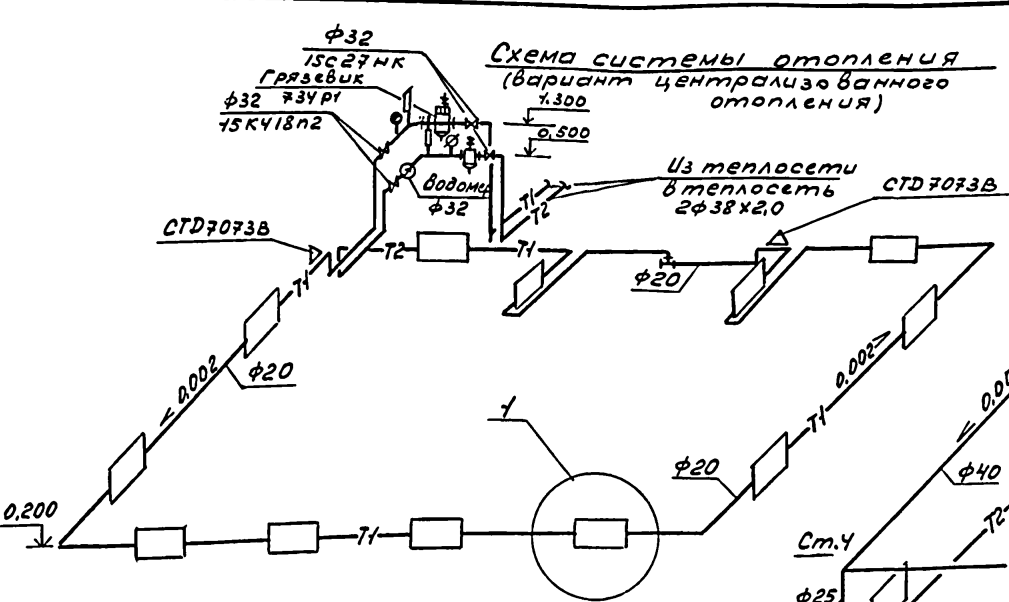
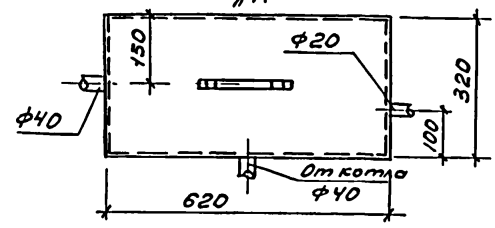
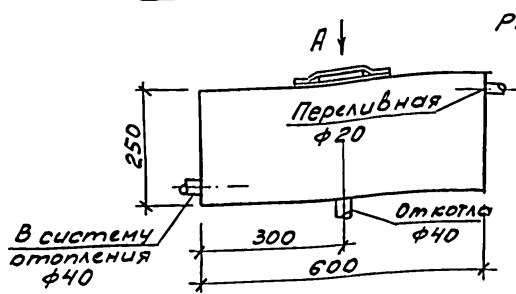
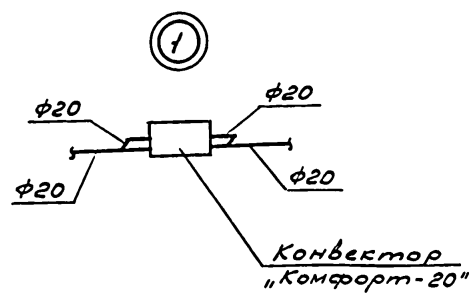
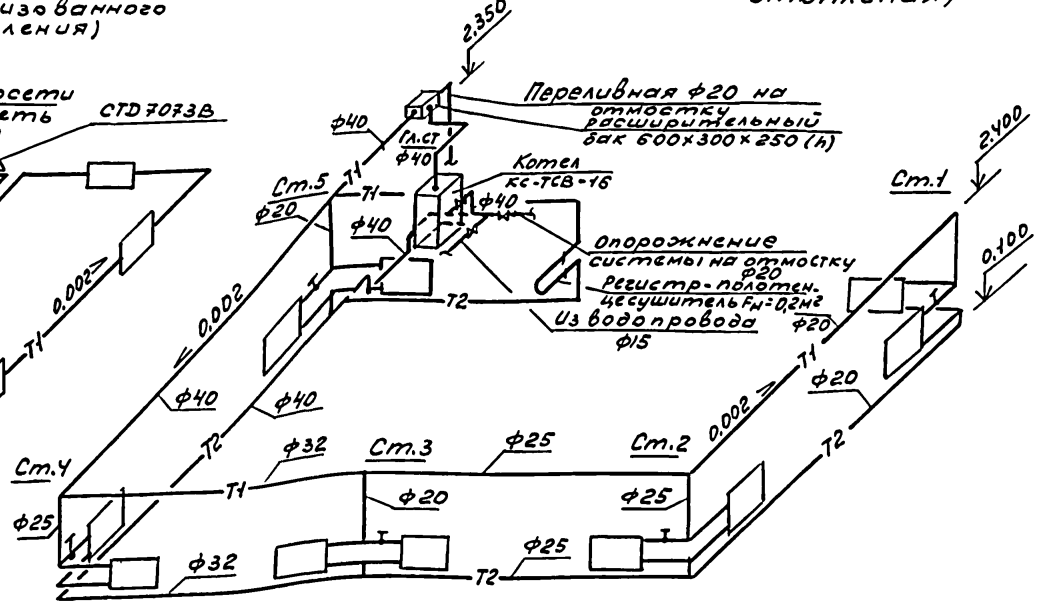


Схема системы отопления (вариант поквартирного отопления)



Инв. № подл. Подпись и дата. Взам. инв. №

Н. контр.	Султанов	С/А	т.п. 144-000-965с.93	0В
Привязан	Нач.от Шаронов	ГНП Немцев		
Инв. №	Копир. Павлова Т.И.			Статус Лист Листов
				Р.П. 5
	Схемы систем отопления (варианты централизованного и поквартирного отопления)			ТАДЖИКГИПРОСЕЛЬСТРОИ

Ведомость рабочих чертежей основного комплекта "ЭО"

Лист	Наименование	Примечан
1	Общие данные	
2	План электроосвещения	

Ведомость ссылочных и прилагаемых документов

Обозначение	Наименование	Примеч.
	<u>Ссылочные документы</u>	
5.407-36	Установка осветительных щитков	Техпром-электро-проект
5.407-19	Установка одиночных светильников	" "
	с лампами накаливания	
3.407-82	Вводы линий электропередач	Сельэнерго-проект
	чи до 1кВ в здания	
	<u>Прилагаемые документы</u>	
ЭО.СО	Спецификация оборудования Альбом	

Общие указания

Исходными данными для разработки проекта являются чертежи архитектурно-строительной, технологической и сантехнических частей проекта.

Ввод в здание предусмотрен от н/в сети 380/220В кабелем АВВГ. Защита ввода предусматривается предохранителем, установленным на опоре н/в линии.

Учет электроэнергии осуществляется однофазным счетчиком типа СО-И449, поставляемый комплектно со щитком типа ЩКУ-8502 УХЛ4.

Групповая сеть электроосвещения выполняется проводом АППВ скрыто по стенам и проводом АППР по потолку. Предусматривается установка от пола в метрах:

1. Щитка электроосвещения - 1,5
2. Щтепсельных розеток - 1,0
3. Выключателей - 1,5

К щтепсельной розетке с заземляющим контактом на ток 10А, устанавливаемой в общей комнате и кухне прикладывается групповая линия проводом марки АППВ сечением 3х1мм², третья жила которого служит для зануления. Этот провод присоединяется к нулевому защитному проводнику до пакетного выключателя со стороны ввода. Все электромонтажные работы выполнить в соответствии с действующими ПУЭ, ПТЭ, ПТБ и СН.

Условные обозначения не вошедшие в ГОСТ 21.614-82 в колодка клемная

Настоящий проект выполнен в соответствии с действующими нормами и правилами.

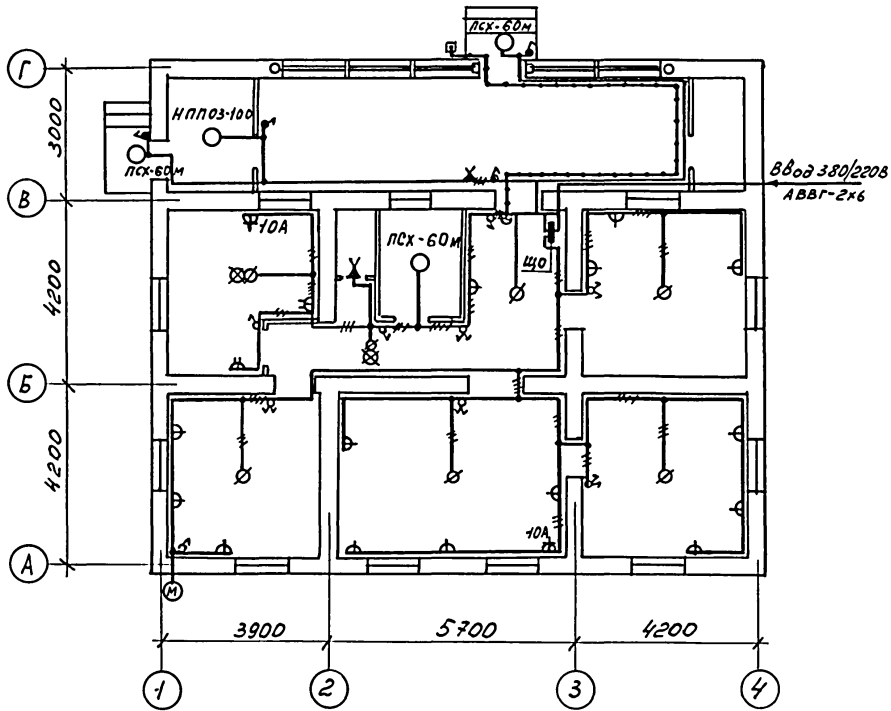
Гл. инженер проекта Немцев В.И.
Гл. инженер проекта привязки

Привязан:		
Инв. №		
И.контр.	Султанов	ЭО
г.п. 144-000-965с.93		
ГНП	Немцев	Листов
Нач.отд.	Проценко	Листов
Гл. спец.	Николайко	Листов
Заб.гр.	Лавровицкий	Листов
Инж.г.с.	Лиденко	Листов
Общие данные		ТАДЖИК ГИПРОСЭЛЕСТРОЙ

Копир. Павлова Т.П.

Альбом
Согласовано
Менцев
Филиппо
АС
ОВ
Нормоконтроль
ЭО
Инженер
Инж. Павлова и др.
Взам. инж.

Альбом I



Данные о групповых щитках с автоматическими выключателями

Номер щитка	Тип	Установленная мощность кВт	Номера автоматических выключателей		Ток расцепителя А		
			Однополюсные		Трехполюсные		
			Занятые	Резервные	Занятые	Резервные	На вводе
ЩО	ЩКУ-8502УХЛ4	-	1,2	-	-	-	16
			-	3	-	-	-

Имя, № проз, Подпись и дата, Взам инв. бл

Привязан:		И.контр. Султанов	С	т.п. 144-000-965с.93	30
ГНП Немцев	И.контр. Немцев	И.контр. Проценко	И.контр. Николима	Одноэтажный однобратурный 4-комнатный жилой дом с системой из сырового кирпича, усиленными стенами и фундаментом	
Зав. гр. Персвоучев	И.контр. Персвоучев	И.контр. Диденко	И.контр. Диденко	Стадия	Лист 2
Инв. N	И.контр. Диденко	И.контр. Диденко	И.контр. Диденко	Таджикгипросельстрой	
Копир. Павлова Т.А.			План электрообъекта		

Альбом Г

Ведомость рабочих чертежей основного комплекта, СС'

Лист	Наименование	Примечан
СС-1	Общие данные	
СС-2	План сети радиоразвязки	

Ведомость ссылочных и прилагаемых документов

Обозначение	Наименование	Примечан
	<u>Прилагаемые документы</u>	
СС, СО	Спецификации оборудования	

Условные обозначения

- ⌋ Радиорозетка
- Проводка радиоразвязки
- Универсальная коробка на плане
- ⊠ То же, на схеме.

Общие указания

Радиоразвязка жилого дома осуществляется от местной радиотрансляционной сети. Ввод в здание воздушный с радиостойки проводом ПВЖ-1х1,4мм. Чердачная проводка выполняется проводом ПВЖ-1х1,4мм, открыто по стропилам. Внутридомовая проводка выполняется скрыто по стене под слоем штукатурки проводом ПТПЖ-2х1,2мм. Розетки следует устанавливать на высоте 50-100мм над плинтусами и на расстоянии не более 1м от розеток ответительной сети. Заземление радиостойки учитывается при проектировании наружных сетей.

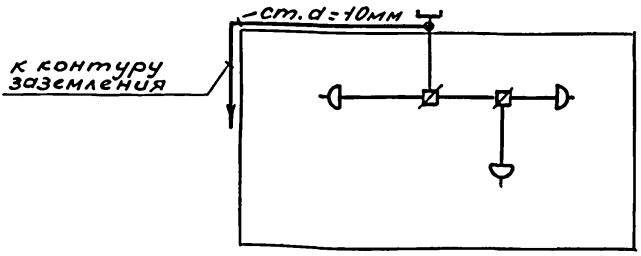


Схема расположения сети радиоразвязки

Инв. № проей, Подпись и дата, взамен инв. №

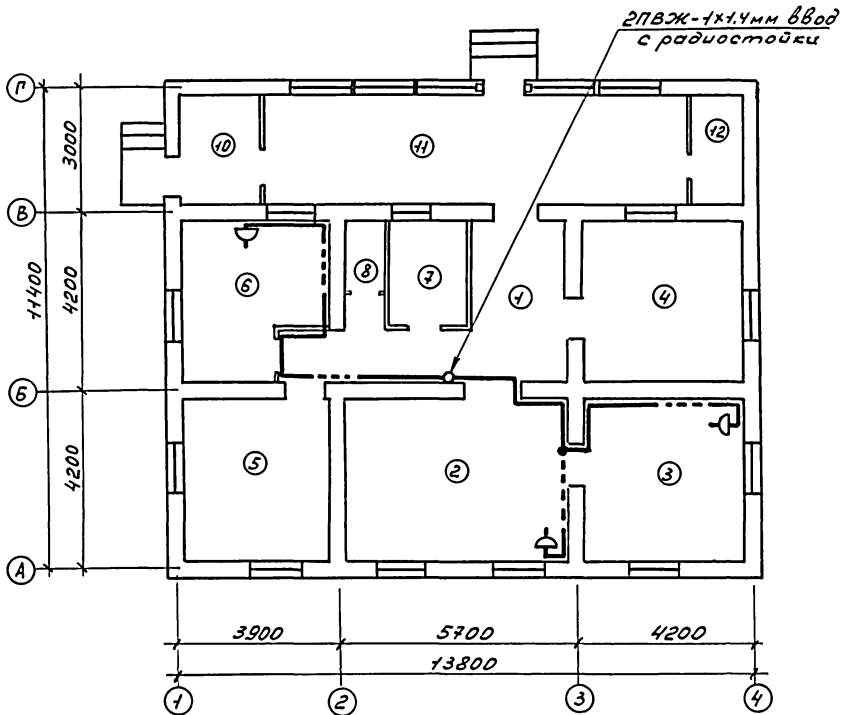
Настоящий проект выполнен в соответствии с действующими нормами и правилами.

Гл. инженер проекта *В.И. Немцев*
 Гл. инженер проекта привязки

Привязан:			
Инв. №			
И.контр.	Султанов <i>СЗ</i>	СС	
т.п. 144-000-965с.93			
ГНП	Немцев <i>В.И.</i>	Стация	Лист
Нач.отд.	Проценка <i>В.И.</i>	1	2
Гл. спец.	Команова <i>В.И.</i>	Р.П.	
Инжен.	Абрамова <i>В.И.</i>	ТАДЖИКРИПРОСЕЛЬСТРОЙ	
Общие данные			
Копир. Павлова <i>В.И.</i>			

одноэтажный одноквартирный 4-комнатный жилой дом со стенами из сырцового кирпича, 4-х этаж. ветшат, обмывов

Альбом I



Экспликация помещений

Номер по плану	Наименование
1	Передняя
2	Общая комната
3	Спальня
4	Спальня
5	Спальня
6	Кухня
7	Ванная
8	Уборная
9	Коридор
10	Кладовая (топочная)
11	Веранда
12	Кладовая

Шиб. № по п. Подпись и дата. Взам. инв. И

Привязан:

Ино. №			

И. контр. Султанов *Су*

ГНП Немцев *Н*

Науч. отд. Проценко *П*
 Гл. спец. Команова *К*
 Инженер Абрамова *А*
 Копир. Павлова *П*

г.п. 144-000-965с.93

СС

Одноэтажный, одноквартирный, 4-комнатный жилой дом со стенами из сырцового кирпича, углы, лены, сетчатый армиров.
 План сети радиодиффузии

Стадия Лист Листов

Р.П. 2

ТАДЖИКГИПРОСЕЛЬСТРОЙ

Общие указания

Газоснабжение жилого дома разработано на основании задания главного инженера.

Источник газоснабжения - наружные сети газопровода природного газа или индивидуальная баллонная установка сжиженного газа (т.с.5.905-13)

Газ используется на пищуприготовление и отопление (вариант природного газа) и на пищуприготовление (вариант сжиженного газа). В кухне устанавливается 4-х горелочная газовая плита. В топочной устанавливается газовый водонагреватель типа АОГВ-17,4. и ГВС (вариант природного газа). Отвод продуктов сгорания от водонагревателя осуществляется в дымоход, расположенный в помещении топочной. От прибора дымоход выполняется из кровельной стали. Ниже места присоединения дымоотводящей трубы на дымоходе предусмотрен «Карман» с лючком (см. с. 5.905-10).

Газопровод принят из стальных водогазопроводных труб ГОСТ 3262-75 из стали гр.В, марки ст.1 кП2 ГОСТ 380-71.

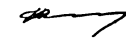
Прокладка газопровода открытая. Отключающая арматура предусмотрена перед газовыми приборами.

Вентиляция кухни через форточки и вентканалы, топочной - через вентканалы (см. раздел 08)

После испытания газопровод покрывим синтетической краской. Основные показатели по рабочим чертежам марки ГСВ

Наименование помещения	Объем м ³	Наименование агрегата	Кол. агрегат	Расход газа, м ³ / ч		Давление газа	Примечание
				тепл.	общий		
Кухня	31	Плита ПГ-4	1	1,28	0,35	200	прир. жидк. 203-205
Топочная	13,7	АОГВ-17,4-3-у	1	1,77	-	200	прир. жидк. 203-205

Настоящий проект разработан в соответствии с действующими нормами и правилами.

Гл. инженер проекта  В.И. Немцев

Гл. инженер проекта привязки

Ведомость рабочих чертежей основного комплекта ГСВ

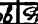
Лист	Наименование	Примечание
ГСВ-1	Общие данные	
ГСВ-2	План газопровода, схема газопровода (природный газ)	
ГСВ-3	План газопровода, схема газопровода (сжиженный газ)	

Ведомость ссылочных и прилагаемых документов

Обозначение	Наименование	Примечан.
	Ссылочные документы	
с. 5.905-8	Узлы и детали крепления газопроводов	
с. 5.905-10	Установка, газовых приборов и аппаратов в жилых зданиях	
с. 5.905-15	Оборудование, узлы и детали наружных газопроводов	
с. 5.905-13	Индивидуальные и групповые баллонные установки сжижен. газа	
	Прилагаемые документы	
ГСВ.СО	Спецификация оборудования	

Привязан:

Инв. №

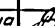
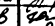
Н.контр. Султанов 

т.п. 144-000-965с.93

ГСВ

одноэтажный, одно-квартирный 4-комнатный жилой дом, с элементами из сырцового кирпича, числ. сетчатый армир

Студия Лист Листов

Нач. отд. Звездина ГНП Немцев Разработ. Аскаророва 

Общие данные

Р.П. 1 3

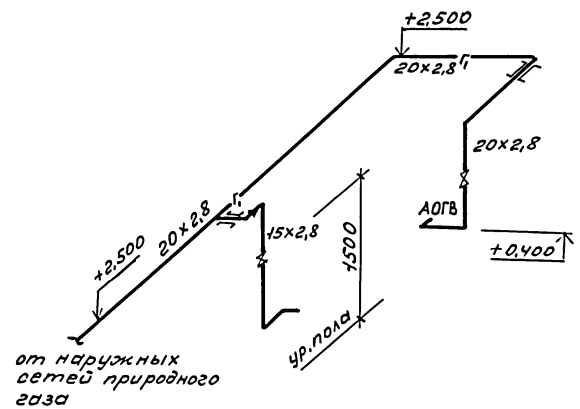
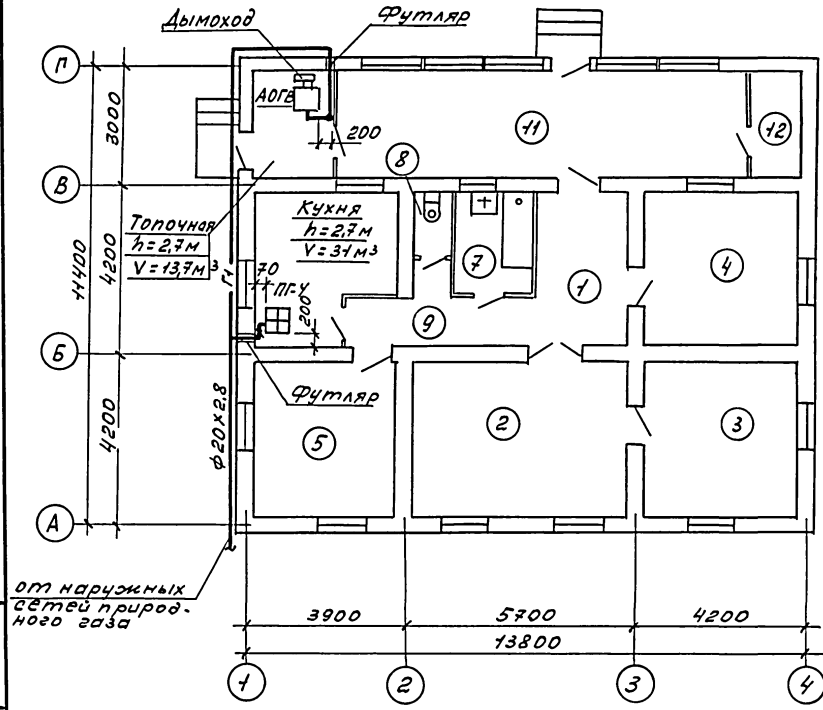
ТАДЖИКГИПРОСЛЬСТРОЙ

Копир. Павлова Па/

альбом I

План газопровода

Схема газопровода



Двери кухни, выходящие в коридор, подрезать снизу на сечении не менее 0,02 м².

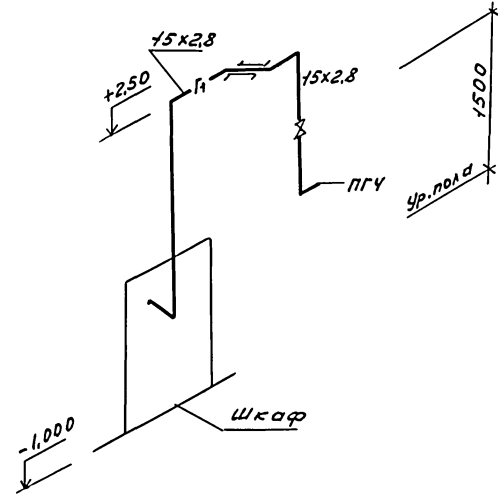
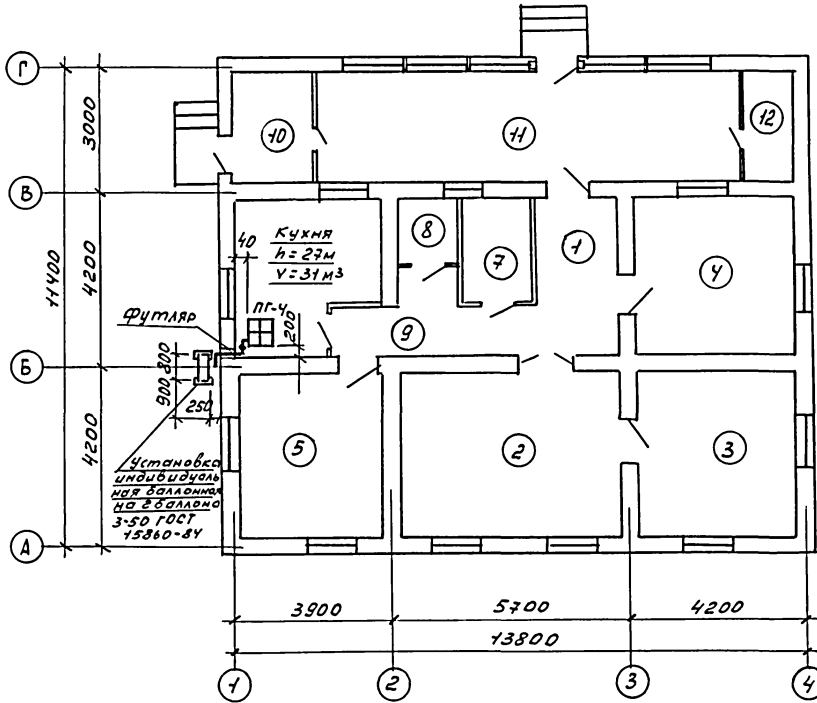
Имя, Фамилия Подпись и дата Взам. инв. №

И.контр.	Султанов	С/П	г.п. 144-000-965с.93			ГСВ		
Привязан:			одноэтажный однокомнатный жилой дом со стенами из сырцового кирпича, числом ветчатым арми	Стадия	Лист	Листов		
			Нач.отд Звездина	Р.П.	2			
			ГМП Немцев	ТАДЖИКИТИПРОСЛЬСТРАЙ				
			Разраб Докарова	ПЛАН газопровода СХЕМА газопровода (природный газ)				
Ино. №			Копир. Павлова Л.И.					

Альбом I

План газопровода

Схема газопровода



Двери кухни выходящие в коридор подрезать снизу на сечение не менее 0,02 м²

Имя, Место, Подпись и дата. Взам. инв. №

И.контр.	Султанов	Стр.		г.п. 144-000-965с.93	ГСВ
Нач.отд.	Звездина	Инж.		однотрубный одноконтурный 4-комнатный	Станд. Лист
ГНП	Немцев	Инж.		жилье, для 4-комнатных	Лист
Разраб.	Аскарбаева	Инж.		из силикатного кирпича, утепл. ветрозащитным экраном	Р.П. 3
Инв. №				План газопровода	ТАДЖИКИ И ПРОСЕЛЫСТРОИ
				Схема газопровода	
				(сжиженный газ)	

Копир. Павлова Т./-