

**ТИПОВОЙ ПРОЕКТ
416-1-230.89**

**АДМИНИСТРАТИВНЫЙ БЛОК
ПУНКТА ЗАХОРОНЕНИЯ
РАДИОАКТИВНЫХ ОТХОДОВ**

АЛЬБОМ 5

АТХИ ЗАДАНИЕ ЗАВОДУ - ИЗГОТОВИТЕЛЮ

ТИПОВОЙ ПРОЕКТ
416-1-230. 89

АДМИНИСТРАТИВНЫЙ БЛОК ПУНКТА ЗАХОРОНЕНИЯ РАДИОАКТИВНЫХ ОТХОДОВ

АЛЬБОМ 5

Перечень альбомов

Альбом 1	ПЗ	Пояснительная записка
	АР	Архитектурные решения
	КЖ	Конструкции железобетонные
	КМ	Конструкции металлические
Альбом 2	ОВ	Отопление, вентиляция
	ВК	Внутренний водопровод и канализация
	СПТ	Спецпожаротушение
Альбом 3	ЭМ	Силовое электрооборудование
	СС	Связь и сигнализация
	АТХ	Автоматизация
Альбом 4	КЖИ	Строительные изделия
Альбом 5	АТХИ	Задания заводу-изготовителю
Альбом 6	СО	Спецификации оборудования
Альбом 7	ВМ	Ведомость потребности в материалах
Альбом 8	СМ	СМЭТА

РАЗРАБОТАН:
ГОСУДАРСТВЕННЫМ СОЮЗНЫМ
ПРОЕКТНЫМ ИНСТИТУТОМ
Главный инженер института
Главный инженер проекта

Е.Л. Макеев
В.М. Печерский

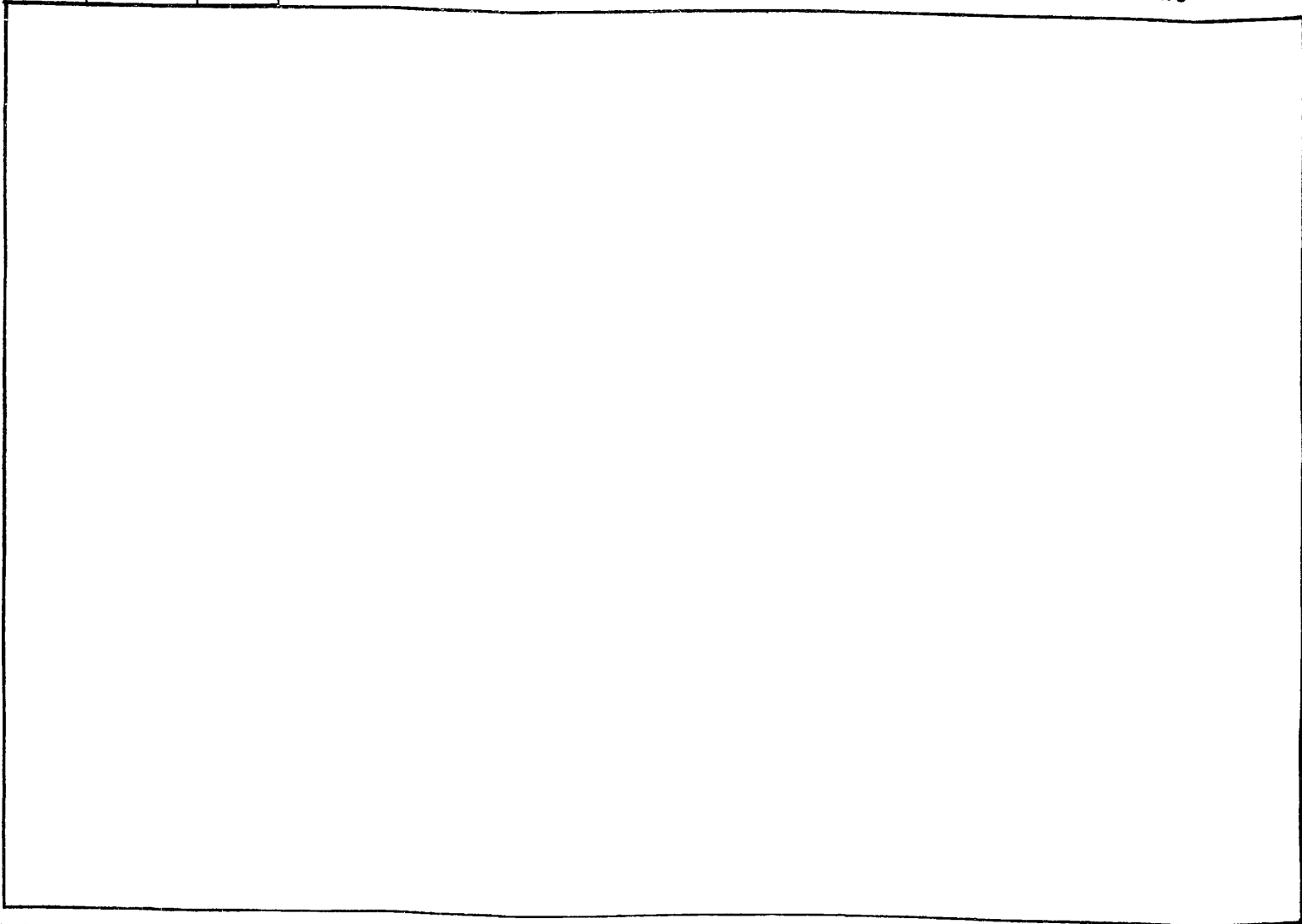
Утвержден решением ведомства №10-16/Н-1532
от 10.07.89 г.

Введен в действие приказом ГСПИ № 224
от 14.07.89 г.

Содержание альбома 5

Обозначение	Наименование	Кол. листов	Стр. альбома
	Содержание альбома	1	2
ТП416-1-230.89-АТХИ-001	Щит ПЩР. Технические данные аппаратов	2	3
ТП416-1-230.89-АТХИ-001В0	Щит ПЩР. Чертеж общего вида	1	4
ТП416-1-230.89-АТХИ-001Б	Щит ПЩР. Таблица перечня надписей	2	4
ТП416-1-230.89-АТХИ-001Б4	Щит ПЩР. Схема электрическая соединений	2	5,6

Имя, Подпись	Дата	Взам. инв. №
--------------	------	--------------



Формат	Зона	Поз.	Обозначение	Наименование	Кол.	Примечание
				Документация		
A3			ТП416-1-230.89-АТХ И-00180	Чертеж общего вида		
*			ТП416-1-230.89-АТХ И-00134	Схема электрическая соединений		* А2, А2
*			ТП416-1-230.89-АТХ И-00176	Таблица перечня надписей		* А4, А4
				Стандартные изделия		
				Ящик ЯУЭ-0663 ВСТ 76.0.684.116-74	01	
				Сборочные единицы		
				Н1	01	
		01		Реле РПЛ-14004Б И-220В	03	К01; К02; К04
		02		Приставка ПКЛ-2204Б	02	К01; К02
		03		Реле РПЛ-12204Б И-220В	03	К03; К05; К16

Формат	Зона	Поз.	Обозначение	Наименование	Кол.	Примечание
		04		Реле ВР-43-62УХЛ4 И-220В; 6.В. 0,15-9мин	01	КТ1
		05		Предохранитель ПРС-6x243-П Инл. вст. 6А	02	FU1; FU2 FU3; FU4
				И51	01	
		06		Переключатель ПКУЗ-12С-1204У3	01	SA1
		07		Переключатель ПКУЗ-12С-3090У3	01	SA2
		08		Кнопка КЕ 011 исполн.2 толк. черн.	04	SB2; SB5 SB7; SB10
		09		Кнопка КЕ 011 исполн.2 толк. красн.	03	SB1; SB6 SB11
		10		Реле указательное РУ-1-20143 И-220В	01	KH
		12		Регулятор темпера- туры ТЭПЗ И-220В	01	ТСК1 заказ по вставкам
				Наборный замок И 123 42.1	37	
				Маркировочная колодка Рейка К109/102, L=500мм	05 01	

Имя, Подпись, Дата, Взам. инв. №
6958 15.12.83

Имя, Подпись, Дата, Взам. инв. №
6958 13.12.83

ТП416-1-230.89-АТХИ-001

Нач. отд. Павлов
Н.контр. Коробинин
Нач. зр. Рыбалко
Ст. инж. Зайцев

Щит ПЩР
Технические данные
аппаратов

Лит Лист Листов
1 2
ГСПИ

Формат А4

ТП416-1-230.89-АТХИ-001

Лист
2

Формат А4

СМ

Изм. №подл. Подпись и дата Взам. инв. №

Лист	Строчка	Надпись	Поз. обозначение	Место надписи	Текст	Кол.	Вид шрифта	Заголовок	Кл.
	1	FU1	Таблична	~ 220		1			
	2			Схема пуска					
	2	FU2	"	~ 220 Схема		1			
				управления нагревателя					
	3	FU3	"	~ 220 схема		1			
				регулирования температуры					
	4	FU4	"	~ 220		1			
				Схема управления					
	5	HL1	"	Система работает		1			
	6	KN	"	Защита от		1			
				замерзания					
	7	TK1	"	Регулятор температуры		1			
	8	SA1	"	Избиратель управления		1			
	9	SA2	"	Избиратель режима		1			
	10		"	Приточная система		1			
	11		"	Нагреватель		1			
	12	SB2	"	Включить		2			
	13	SB1	"	Отключить		2			
	14	SB5	"	Опробование		1			
	15		"	Воздушная заслонка		1			

Панель	Строчка	Надпись	Поз. обозначение	Место надписи	Текст	Кол.	Вид шрифта	Заголовок	Кл.
	16	SB10	Таблична		Закреть	1			
	17	SB11	"		Открыть	1			
	18	SA2	На ключе		1 зима 2 лето	1			
	19	SA1	То же		1 мест. 2 прав. 3 диет	1			
			Таблична		КТ1	1			
			"		КО1	1			
			"		КО2	1			
			"		КО3	1			
			"		КО4	1			
			"		КО5	1			
			"		КИ1	1			

ТП 416-1-230.89-АТХИ-001ТБ

Изм. №подл. Подпись и дата Взам. инв. №

6358 13.12.89

Нач. отд. Попов П.В.
Н. контр. Сердюченко
Нач. в.р. Рысько
Ст. инж. Зайцев

Щит ПЩР
Таблица перечня надписей

Лит. Лист Листов

ГСПИ

Формат А4

Изм. №подл. Подпись и дата Взам. инв. №

6358 13.12.89

ТП 416-1-230.89-АТХИ-001ТБ

Лит. Лист

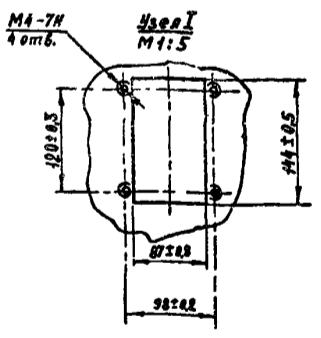
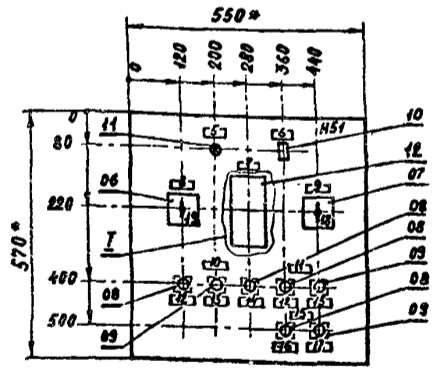
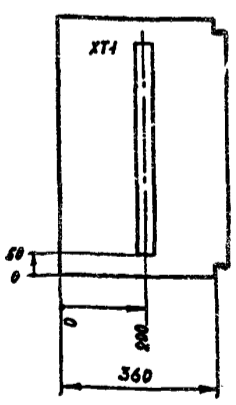
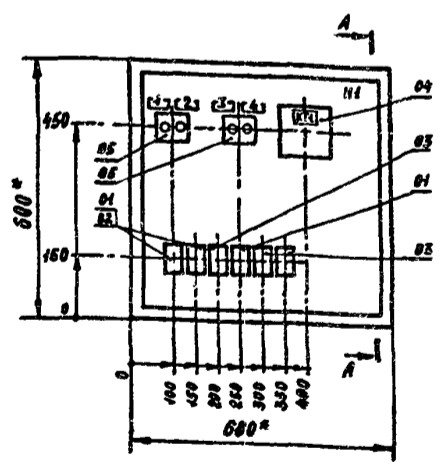
2

Формат А4

Вид спереди
Дверь не показана

А - А

Дверь ящика
Вид спереди



1. * Размеры для справок
2. В контуре табличек номера надписей по перечню надписей

Изм. №подл. Подпись и дата Взам. инв. №

6358 13.12.89

ТП 416-1-230.89-АТХИ-001В0

Нач. отд. Попов П.В.
Н. контр. Сердюченко
Нач. в.р. Рысько
Ст. инж. Зайцев

Щит ПЩР
Чертеж общего вида

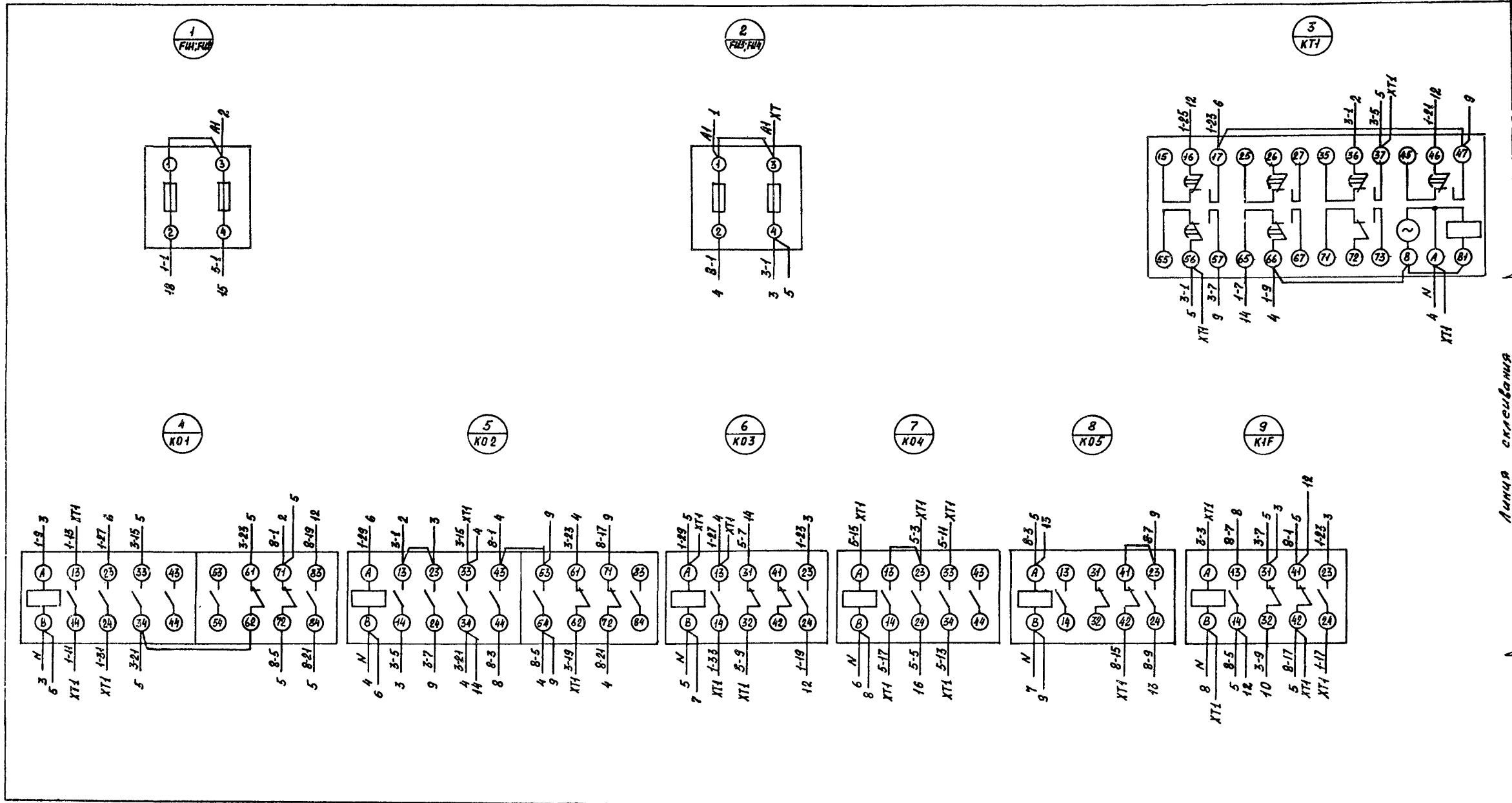
Лит. Масса Масштаб

Лист Листов 1

ГСПИ

Формат А5

Вид спереди



1
F1M, F1M

2
F2M, F2M

3
KT1

4
KO1

5
KO2

6
KO3

7
KO4

8
KO5

9
KIF

Изм. № подл. 6353
 Поправки в лист 13.12.89
 Взам. инв. №

ТП 416-1-230.89-АТХИ-00134		
Лит.	Масса	Масштаб
Щит ПИЩР Схема электрическая соединений		
Лист 1	Листов 2	
ГСПИ		

Нач. отд. Попов
 И. Монтя. Сербинский
 Нач. з.р. Рудель
 От. инж. Зайцев

Копировал

Формат А2

Линия склеивания

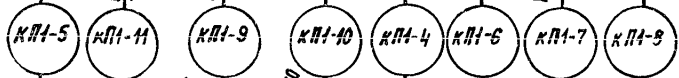
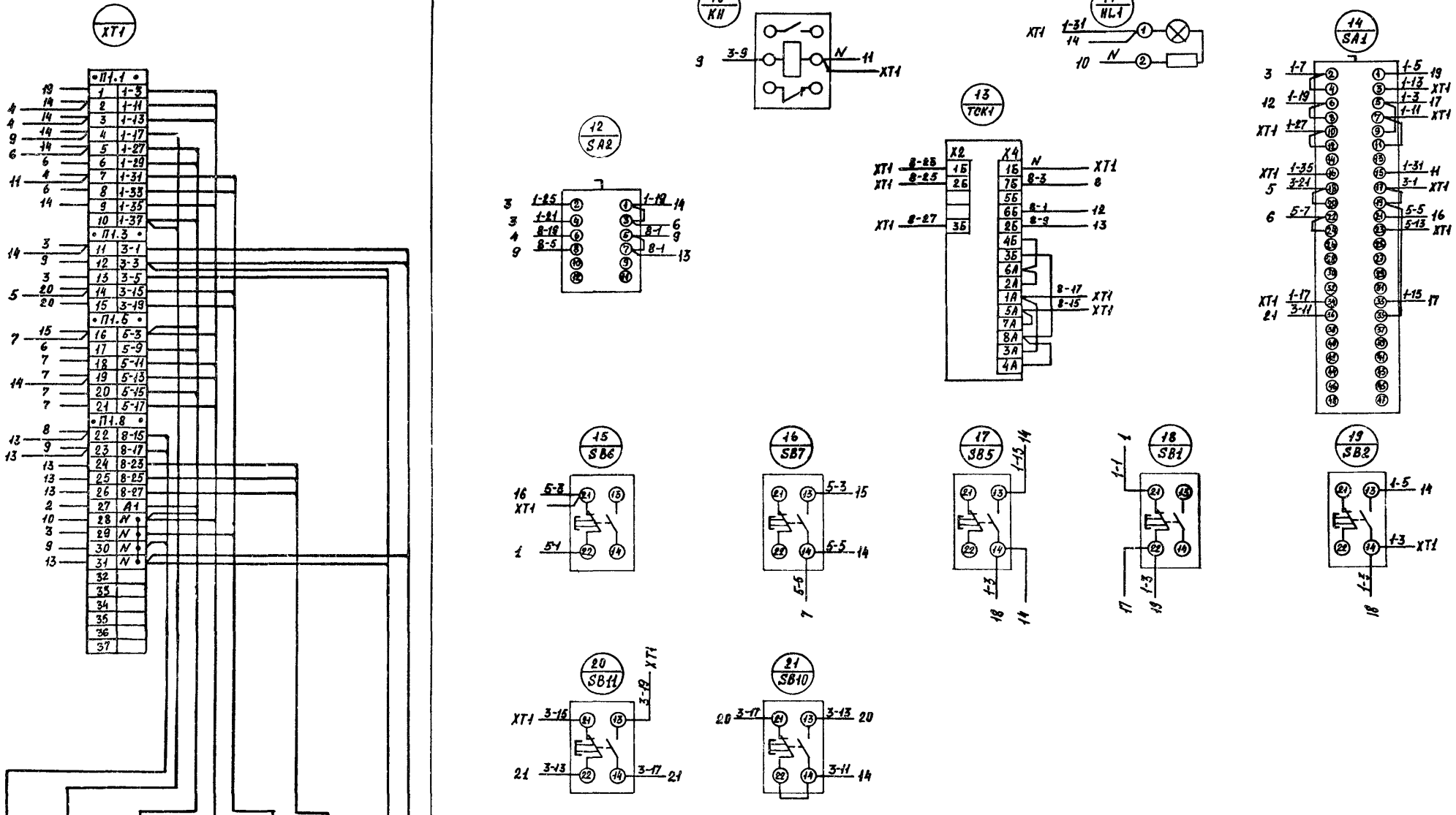
Правая зановина

Дверь
Вид со стороны монтажа

Альбом 5

Типовой проект 416-1-230.89

Линия склеивания



- КП1-5
ПВ1-3(1х1)
- КП1-11
Клеммная коробка АКК
АКВВГ-4х2,5
- КП1-9
Станция магнитных пускателей КСМП
АКВВГ-10х2,5
- КП1-10
Пост дистанционного управления ЭПДЧ
- КП1-4
АКВВГ-10х2,5
- КП1-6
Воздушная заслонка ПКЗ
КВВГ-5х1
- КП1-7
Датчик температуры
радиатора ТЕ1а
ПВ1-3(1х1)
- КП1-7
Регулятор ТЭС2
ПВ1-3(1х1)
- КП1-9
Регулятор ТЭС3
ПВ1-3(1х1)

ТП 416-1-230.89-АТХМ-00134		
Лит.	Масса	Масштаб
Лист 2	Листов 2	
Щит ПИЦР Схема электрическая соединения		
ГСПИ		

Коп. Мной. Подпись и дата
6953 13.12.89

Нав. омп. Попов
И. конта. Корженко
Нав. зр. Рыделло
Ст. инж. Зайцев

Копировал

Формат А2