

ТИПОВОЙ ПРОЕКТ  
416-5-44.89

**ПРОХОДНАЯ  
ПУНКТА ЗАХОРОНЕНИЯ  
РАДИОАКТИВНЫХ ОТХОДОВ**

АЛЬБОМ 5

**АТХИ задание заводу-изготовителю**

ТИПОВОЙ ПРОЕКТ  
416 - 5 - 44.89

**ПРОХОДНАЯ  
ПУНКТА ЗАХОРОНЕНИЯ  
РАДИОАКТИВНЫХ ОТХОДОВ  
АЛЬБОМ 5**

Перечень альбомов:

Альбом 1	ПЗ	Пояснительная записка
	АР	Архитектурные решения
	КЖ	Конструкции железобетонные
	КМ	Конструкции металлические
Альбом 2	ОВ	Отопление, вентиляция
	ВК	Внутренний водопровод и канализация
	ЭМ	Силовое электрооборудование
	СС	Связь и сигнализация
	АТХ	Автоматизация
Альбом 3	СО	Спецификации оборудования
Альбом 4	КЖИ	Строительные изделия
Альбом 5	АТХИ	Задание заводу-изготовителю
Альбом 6	ВМ	Ведомость потребности в материалах
Альбом 7	СМ	Смета

РАЗРАБОТАН:  
Государственным союзным  
проектным институтом  
Главный инженер института  
Главный инженер проекта

 Е.Л. Макеев  
В.М. Печерский

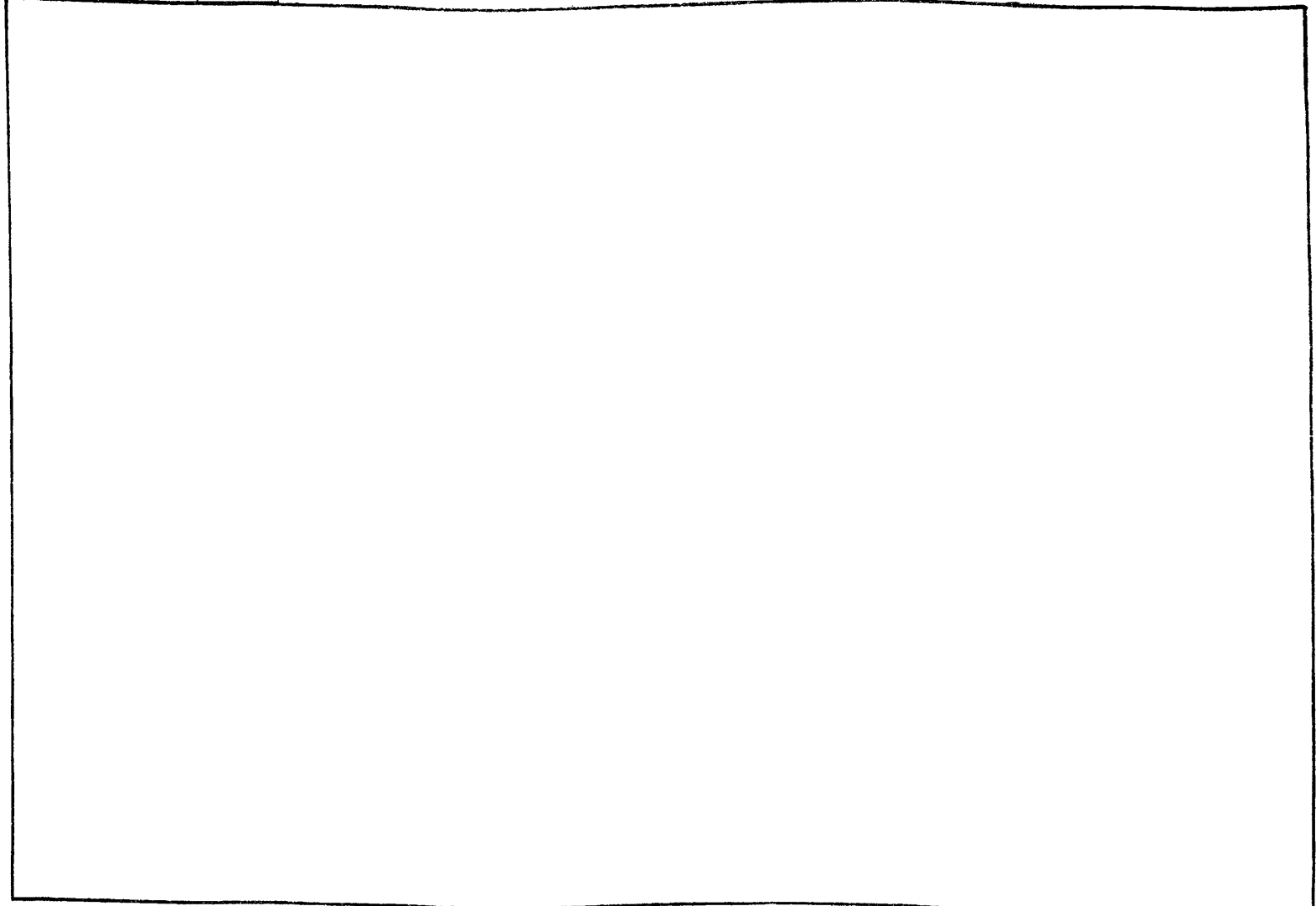
Утвержден решением ведомства № 10-16/Н-1532  
от 10.07.89

Введен в действие приказом ГСПИ № 224  
от 14.07.89

Содержание альбома 5

Обозначение	Наименование	Кол. листов	Стр. альбома
	Содержание альбома	1	2
ТП416-5-44.89-АТХИ-001	Щит ПЩР. Технические данные аппаратов	2	3
ТП416-5-44.89-АТХИ-001В0	Щит ПЩР. Чертеж общего вида	1	4
ТП416-5-44.89-АТХИ-001Б	Щит ПЩР. Таблица перечня надписей	2	4
ТП416-5-44.89-АТХИ-001З4	Щит ПЩР. Схема электрическая соединений	2	5

Изм. № подл.	Подпись и дата	Взам. инв. №
8957	13.12.89	



Формат Зона	№	Обозначение	Наименование	Кол.	Примечание
			<u>Документация</u>		
A3		ТП 416-5-44.89-АТХИ-00180	Чертеж общего вида		
*		ТП 416-5-44.89-АТХИ-00134	Схема электрическая соединений		* А2, А2
*		ТП 416-5-44.89-АТХИ-00176	Таблица перечня надписей		* А4, А4
			<u>Стандартные изделия</u>		
			Ящик ЯУЗ-0663 УСТ 16.0.684.116-74	01	
			<u>Сборочные единицы</u>		
			Н1	01	
01			Реле РПЛ-14004Б U-220В	03	К01; К02; К04
02			Приставка ПАП-2204Б	02	К01; К02
03			Реле РПЛ-12204Б U-220В	03	К03; К05; К1Ф

Формат Зона	№	Обозначение	Наименование	Кол.	Примечание
	04		Реле ВР-43-62 УХЛ4 U-220В; Б.В. 0,15-9 мин	01	КТ1
	05		Предохранитель ПРЕ-6х243-П Гл. вст. 6А	02	FU1; FU2 FU3; FU4
			А51	01	
	06		Переключатель ПКУЗ-120-1204У3	01	SA1
	07		Переключатель ПКУЗ-120-3090У3	01	SA2
	08		Кнопка КЕ 011 изол. 2 толк. черн.	04	SB2; SB5 SB7; SB10
	09		Кнопка КЕ 011 изол. 2 толк. красн.	03	SB1; SB6 SB11
	10		Реле указательное РУ-1-201У3 U-220В	01	KH
	12		Регулятор температу- туры ТЭПЗ U-220В	01	ТСК1 Заводы не включены в бюджет
			Наборный замок И 123 У2.1	37	
			Маркировочная колода	05	
			Рейка К109/У2, L=500 мм	01	

Изм. № подл. 8957 Подпись и дата 13.12.89 Взам. инв. №

И. инж. *Павлов* *В.И.*

И. инж. *Воробейников* *В.И.*

И. инж. *Кузнецов* *В.И.*

Ст. инж. *Зайцев* *В.И.*

ТП 416-5-44.89-АТХИ-001

Лит. Лист Листов  
1 2

Щит ПИЩР  
Технические данные  
аппаратов

**ГСПИ**

Формат А4

Изм. № подл. Подпись и дата Взам. инв. №

ТП 416-5-44.89-АТХИ-001

Лист  
Э

Формат А4

Ив.№подл. Подпись и дата Взам.инв.№

Панель	Страна	Надпись	Поз. обозначение	Место надписи	Текст	Кол.	Вид шрифта	Заготов. на
		1	FU1	Табличка	~ 220	1		
		2			Схема пуска			
		2	FU2	"	~ 220 Схема управления нагревателя	1		
		3	FU3	"	~ 220 Схема регулирования температуры	1		
		4	FU4	"	~ 220 Схема управления	1		
		5	HL1	"	Система работает	1		
		6	KN	"	Защита от замерзания	1		
		7	TCK1	"	Регулятор температуры	1		
		8	SA1	"	Избиратель управления	1		
		9	SA2	"	Избиратель режима	1		
		10		"	Приточная система	1		
		11		"	Нагреватель	1		
		12	SB2 SB7	"	Включить	2		
		13	SB1 SB6	"	Отключить	2		
		14	SB5	"	Допробование	1		
		15		"	Воздушная заслонка	1		

Панель	Страна	Надпись	Поз. обозначение	Место надписи	Текст	Кол.	Вид шрифта	Заготов. на
		16	SB10	Табличка	Закрывать	1		
		17	SB11	"	Открывать	1		
		18	SA2	На ключе	1 зима 2 лето	1		
		19	SA1	То же	1 мест. 2 вперед 3 назад	1		
				Табличка	КТ1	1		
				"	КО1	1		
				"	КО2	1		
				"	КО3	1		
				"	КО4	1		
				"	КО5	1		
				"	КИ1	1		

Ив.№подл. Подпись и дата Взам.инв.№

6351 13.12.89

ТП 416-5-44.89-АТХИ-001ТБ

Лит. Лист Листов

Нач. отв. Попов  
Н. контр. Сербименко  
Нач. зр. Рудель  
Ст. инж. Зайцев

Щит ПИЩР  
Таблица перечня надписей

**ГСПИ**

формат А4

Ив.№подл. Подпись и дата Взам.инв.№

6351 13.12.89

ТП 416-5-44.89-АТХИ-001ТБ

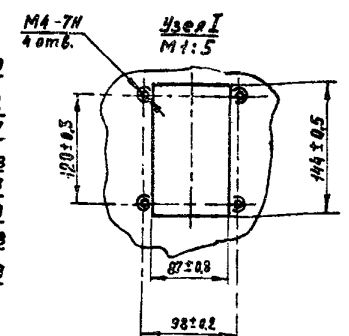
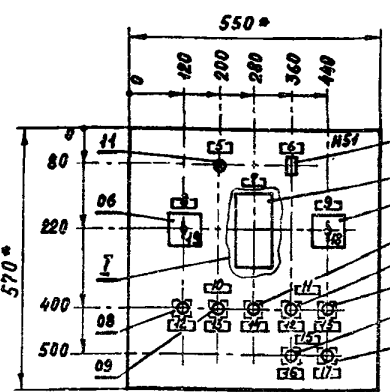
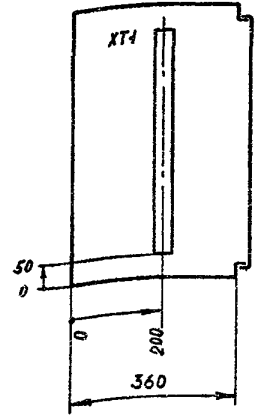
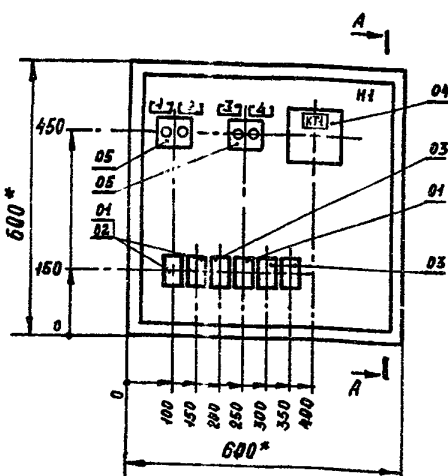
Лит. Лист Листов

формат А4

Вид спереди  
Дверь не показана

А - А

Дверь ящика  
Вид спереди



1 \* Размеры для справок  
2 В контуре табличек номера надписей по перечню надписей

Ив.№подл. Подпись и дата Взам.инв.№

6351 13.12.89

ТП 416-5-44.89-АТХИ-001В0

Нач. отв. Попов  
Н. контр. Сербименко  
Нач. зр. Рудель  
Ст. инж. Зайцев

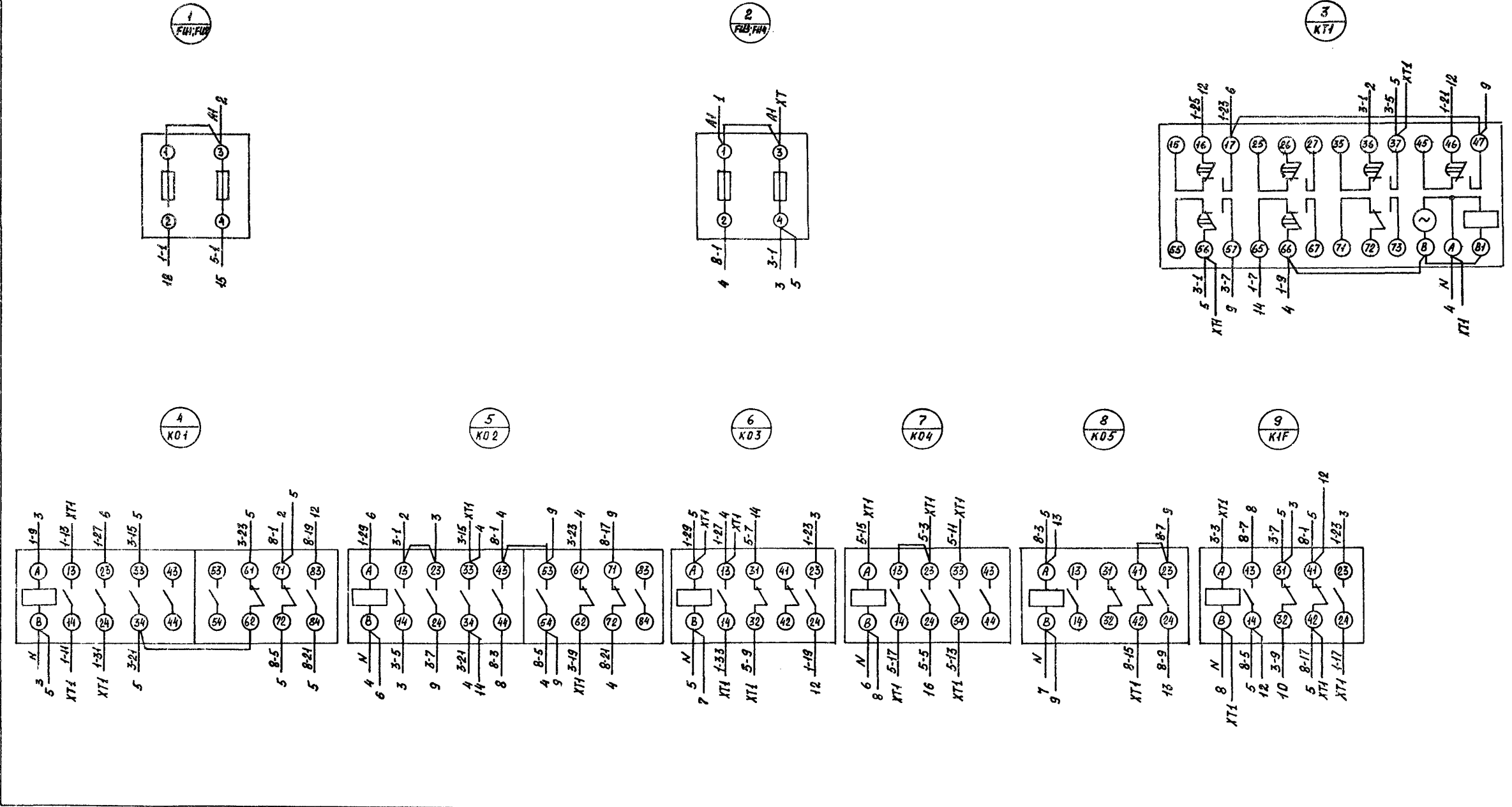
Щит ПИЩР  
Чертеж общего вида

Лит. Масса Масштаб  
Лист Листов 1 1:10

**ГСПИ**

формат А3

Вид спереди



Изм. №подл. 6351  
 Подпись и дата 13.12.85  
 Взам. инв. №

ТЛ 416-5-4.89-АТХИ-00134		
Лит.	Масса	Масштаб
Щит ПИЦР Схема электрическая соединений		
Лист 1	Листов 2	
<b>ГСПИ</b>		

Нач. отд. Попов  
 Н.контр. Сербинник  
 Нач. гр. Рудель  
 Ст. инж. Заичев

Копировал

Формат А2

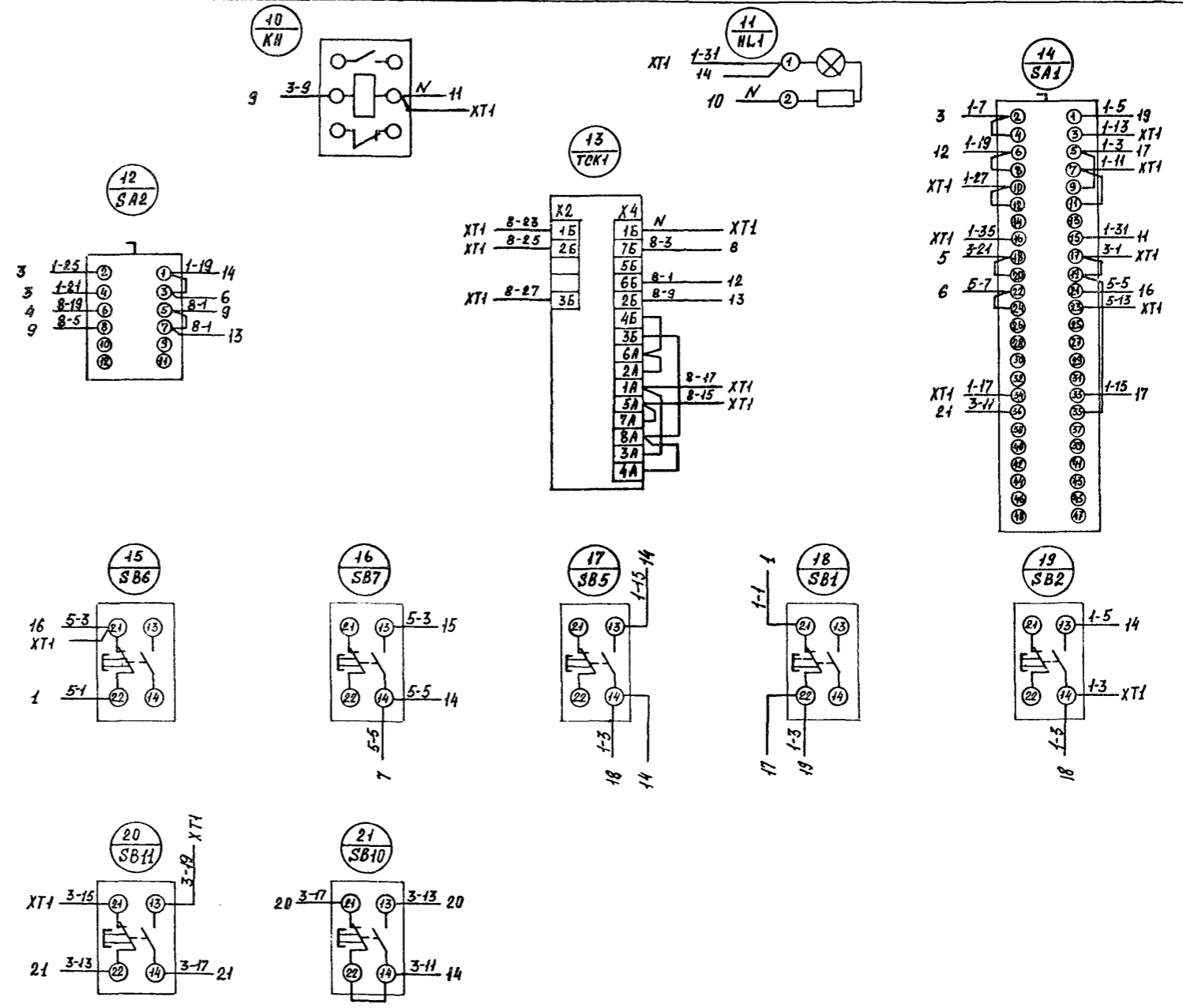
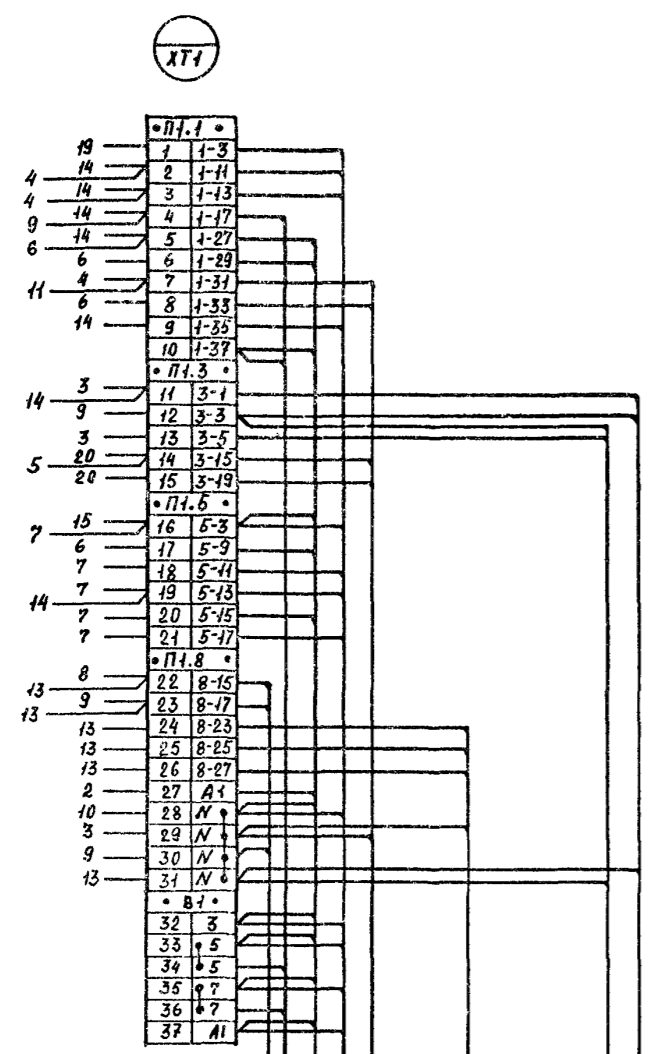
Линия сборки

Типовой проект 416-5-44.89

Альбом 5

Правая половина

Дверь  
Вид со стороны монтажа



- КП1-6
- ККУ-2
- КП1-4
- КП1-10
- КП1-5
- КП1-7
- КП1-8
- КП1-9

Классы П1.8  
ПВ1-3(1x1)

Реле КУ  
АКВВГ-4x2.5

Стрелки магнитных  
пистолетей 1СМП  
АКВВГ-4x2.5

Пост дистанционного  
управления ПДУ  
АКВВГ-4x2.5

Воздушная  
заслонка П1.3  
ПВ1-5(1x1)

Датчик темпе-  
ратуры ТЕ1а  
ПВ1-4(1x1)

Регулятор ТS2  
КВВГ-4x1

Регулятор ТS3  
ПВ1-3(1x1)

Изд. № 001. Подпись, к. дата. Взам. инв. №  
6351 13.12.89

ТЛ 416-5-44.89-АТХИ-00134		
Лит.	Масса	Масштаб
Щит П1ЩР Схема электрическая соединений		
Лист 2	Листов 2	
<b>ГСПИ</b>		

Нач. отд. Попов  
Н. контр. Сердюченко  
Нач. зр. Сидель  
Ст. инж. Зайцев

Копировал

Формат А2