
ФЕДЕРАЛЬНОЕ АГЕНТСТВО

ПО ТЕХНИЧЕСКОМУ РЕГУЛИРОВАНИЮ И МЕТРОЛОГИИ



НАЦИОНАЛЬНЫЙ
СТАНДАРТ
РОССИЙСКОЙ
ФЕДЕРАЦИИ

ГОСТ Р
58316—
2018

ПОМОСТЫ ДЛЯ ТЯЖЕЛОЙ АТЛЕТИКИ

Требования и методы испытаний
с учетом безопасности

Издание официальное



Москва
Стандартинформ
2018

Предисловие

1 РАЗРАБОТАН Ассоциацией Саморегулируемой организацией «Отраслевое объединение национальных производителей в сфере физической культуры и спорта «Промспорт» (СРО «Промспорт»)

2 ВНЕСЕН Техническим комитетом по стандартизации ТК 444 «Спортивные и туристские изделия, оборудование, инвентарь, физкультурные и спортивные услуги»

3 УТВЕРЖДЕН И ВВЕДЕН В ДЕЙСТВИЕ Приказом Федерального агентства по техническому регулированию и метрологии от 17 декабря 2018 г. № 1114-ст

4 ВВЕДЕН ВПЕРВЫЕ

Правила применения настоящего стандарта установлены в статье 26 Федерального закона от 29 июня 2015 г. № 162-ФЗ «О стандартизации в Российской Федерации». Информация об изменениях к настоящему стандарту публикуется в ежегодном (по состоянию на 1 января текущего года) информационном указателе «Национальные стандарты», а официальный текст изменений и поправок — в ежемесячном информационном указателе «Национальные стандарты». В случае пересмотра (замены) или отмены настоящего стандарта соответствующее уведомление будет опубликовано в ближайшем выпуске ежемесячного информационного указателя «Национальные стандарты». Соответствующая информация, уведомление и тексты размещаются также в информационной системе общего пользования — на официальном сайте Федерального агентства по техническому регулированию и метрологии в сети Интернет (www.gost.ru)

© Стандартиформ, оформление, 2018

Настоящий стандарт не может быть полностью или частично воспроизведен, тиражирован и распространен в качестве официального издания без разрешения Федерального агентства по техническому регулированию и метрологии

ПОМОСТЫ ДЛЯ ТЯЖЕЛОЙ АТЛЕТИКИ**Требования и методы испытаний с учетом безопасности**

Platforms for heavy athletics. Requirements and test methods with regards to safety

Дата введения — 2019—09—01

1 Область применения

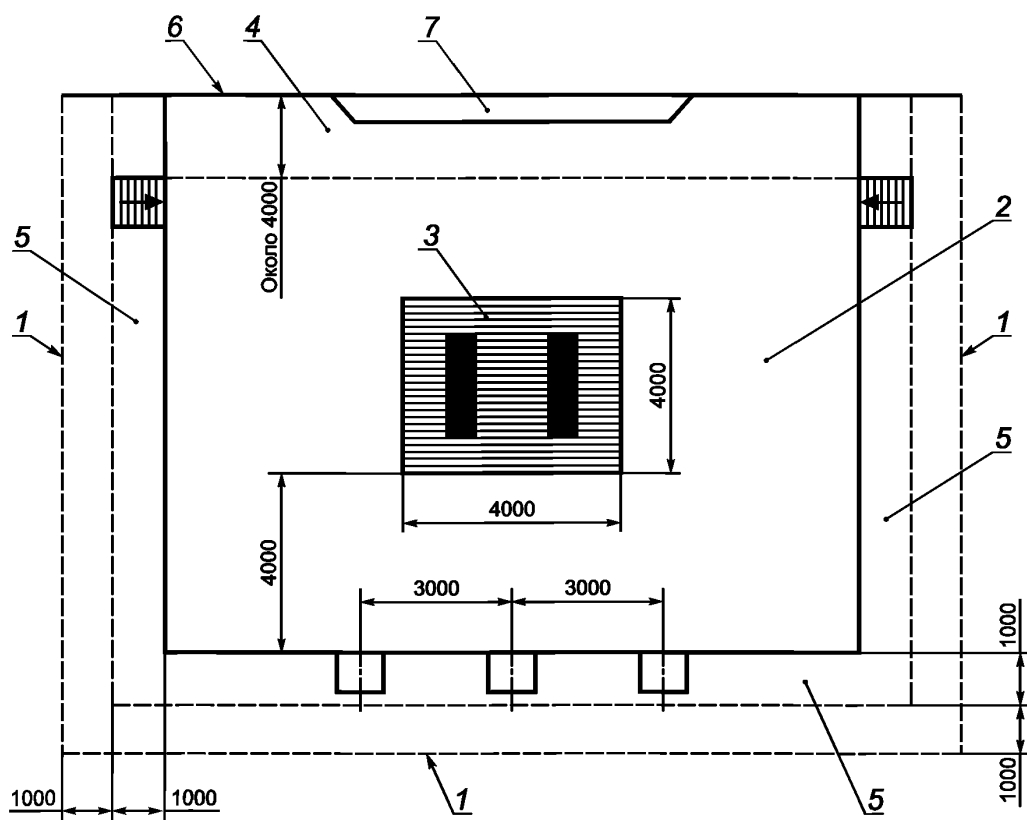
Настоящий стандарт распространяется на помосты для тяжелой атлетики (далее — помосты).
Настоящий стандарт устанавливает требования и методы испытаний помостов с учетом безопасности.

2 Требования**2.1 Функциональные требования**

- 2.1.1 Помост должен быть ровным и квадратным, размером 4 × 4 м.
- 2.1.2 Если пол вокруг помоста имеет такой же или схожий цвет, то по краям помоста должна быть проведена линия шириной 150 мм, имеющая отличительную окраску.
- 2.1.3 Помост должен быть изготовлен из дерева, пластика или другого твердого материала.
- 2.1.4 На поверхность помоста может быть нанесено покрытие, предотвращающее скольжение.
- 2.1.5 Высота помоста должна быть не более 150 мм.

2.2 Требования безопасности

- 2.2.1 Вокруг помоста должна быть четко обозначена зона безопасности шириной 1 м.
- 2.2.2 Зона безопасности должна иметь ровную поверхность и быть свободной от посторонних предметов.
- 2.2.3 Помост может быть расположен на подиуме. Минимальные размеры подиума должны быть 10 × 10 м.
- 2.2.4 Если помост расположен на подиуме, то на нем должна быть надежно закреплена задерживающая движение штанги балка, длина которой не менее ширины помоста, расположенная на расстоянии не менее 2,5 м от переднего и не менее 2 м от заднего края помоста, но максимально близко к переднему и заднему краям подиума.
Максимальная высота и ширина ограничивающей балки должна быть 200 мм.
- 2.2.5 Пример расположения помоста на арене для соревнований по тяжелой атлетике показан на рисунке 1.



1 — граница арены; 2 — платформа (помост) высотой около 1 м для участников соревнований; 3 — помост для штанги; 4 — зона размещения вспомогательного оборудования (стеллаж для дисков, весы, магнизица, ящик с канифолью); 5 — зона судей и обслуживающего персонала; 6 — перегородка (ширма, занавес); 7 — информационное табло

Рисунок 1 — Пример расположения помоста на арене для соревнований по тяжелой атлетике

3 Методы испытаний

3.1 Перед испытаниями проводят визуальный осмотр помостов для тяжелой атлетики на наличие следующих дефектов: трещин, сколов, выступов, расщеплений материала конструкции. Помосты для тяжелой атлетики с указанными дефектами глубиной/высотой более 3 мм к испытаниям не допускаются. Расщепление материала конструкции не допускается.

3.2 Измерение размеров по 2.1.1, 2.1.2, 2.1.5, 2.2.1, 2.2.3, 2.2.4 осуществляют измерительными средствами, обеспечивающими точность измерений согласно требованиям настоящего стандарта.

3.3 Проверку соответствия требованиям 2.1.4, 2.2.2 проводят визуально.

4 Маркировка

На помост должна быть нанесена следующая маркировка:

- обозначение настоящего стандарта;
- наименование или товарный знак изготовителя;
- год изготовления.

УДК 796.0966:006.352

ОКС 97.220.30

Ключевые слова: помосты для тяжелой атлетики, требования, методы испытаний, безопасность

БЗ 1—2019/52

Редактор *Н.В. Таланова*
Технический редактор *И.Е. Черепкова*
Корректор *И.А. Королева*
Компьютерная верстка *И.А. Налейкиной*

Сдано в набор 19.12.2018. Подписано в печать 24.12.2018. Формат 60×84¹/₈. Гарнитура Ариал.
Усл. печ. л. 0,93. Уч.-изд. л. 0,60.

Подготовлено на основе электронной версии, предоставленной разработчиком стандарта

Создано в единичном исполнении ФГУП «СТАНДАРТИНФОРМ» для комплектования Федерального информационного фонда стандартов, 117418 Москва, Нахимовский пр-т, д. 31, к. 2.
www.gostinfo.ru info@gostinfo.ru