
ЕВРАЗИЙСКИЙ СОВЕТ ПО СТАНДАРТИЗАЦИИ, МЕТРОЛОГИИ
И СЕРТИФИКАЦИИ (EASC)

EURO-ASIAN COUNCIL FOR STANDARDIZATION, METROLOGY
AND CERTIFICATION (EASC)



МЕЖГОСУДАРСТВЕННЫЙ
СТАНДАРТ

ГОСТ
31090.1—
2002
(ИСО 5530-1:1997)

Мука пшеничная

ФИЗИЧЕСКИЕ ХАРАКТЕРИСТИКИ ТЕСТА

Определение водопоглощения и реологических свойств
с применением фаринографа

(ISO 5530-1:1997, MOD)

Издание официальное

Зарегистрирован

№ 5339

" 3 " мая 2006 г.



Минск

Евразийский совет по стандартизации, метрологии и сертификации

Предисловие

Евразийский Совет по стандартизации, метрологии и сертификации (ЕАСС) представляет собой региональное объединение национальных органов по стандартизации государств, входящих в содружество Независимых Государств. В дальнейшем возможно вступление в ЕАСС национальных органов по стандартизации других государств.

Цели, основные принципы и основной порядок проведения работ по межгосударственной стандартизации установлены ГОСТ 1.0-92 "Межгосударственная система стандартизации. Основные положения" и ГОСТ 1.2-97 "Межгосударственная система стандартизации. Стандарты межгосударственные, правила, рекомендации по межгосударственной стандартизации. Порядок разработки, принятия, обновления и отмены".

Сведения о стандарте

1 **РАЗРАБОТАН** Государственным научным учреждением Всероссийским научно-исследовательским институтом зерна и продуктов его переработки (ГНУ ВНИИЗ), Межгосударственным техническим комитетом по стандартизации МТК 2 «Зерно, продукты его переработки и маслосемена»

2 **ВНЕСЕН** Федеральным агентством по техническому регулированию и метрологии Российской Федерации

3 **ПРИНЯТ** Евразийским Советом по стандартизации, метрологии и сертификации (протокол № 22-2002 от 6 ноября 2002 г.)

За принятие проголосовали:

Краткое наименование страны по МК (ИСО 3166) 004-97	Код страны по МК (ИСО 3166) 004-97	Сокращенное наименование национального органа по стандартизации
Армения	AM	Минторгэкономразвития
Беларусь	BY	Госстандарт Республики Беларусь
Казахстан	KZ	Госстандарт Республики Казахстан
Кыргызстан	KG	Кыргызстандарт
Молдова	MD	Молдова-Стандарт
Российская Федерация	RU	Ростехрегулирование

4 Настоящий стандарт является модифицированным по отношению к международному стандарту ИСО 5530-1:1997 «Мука пшеничная. Физические характеристики теста. Часть 1. Определение водопоглощения и реологических свойств с применением фаринографа» (ISO 5530-1:1997 «Wheat flour. Physical characteristics of doughs. Determination of water absorption and rheological properties using a farinograph»). При этом текст стандарта полностью идентичен, кроме разделов 2, 5.

Степень соответствия – модифицированная, MOD

Настоящий стандарт идентичен ГОСТ Р 51404–99 (ИСО 5530-1 - 97) «Мука пшеничная. Физические характеристики теста. Часть 1. Определение водопоглощения и реологических свойств с применением фаринографа», который продолжает действовать в Российской Федерации в качестве национального стандарта, в связи с чем в настоящем стандарте имеются отклонения по оформлению от требований ГОСТ 1.5-2001 и ГОСТ 1.3-2002.

5 ВВЕДЕН ВПЕРВЫЕ

Информация о введении в действие (прекращении действия) настоящего стандарта и изменений к нему на территории указанных выше государств публикуется в указателях национальных (государственных) стандартов, издаваемых в этих государствах.

Информация об изменениях к настоящему стандарту публикуется в указателе (каталоге) "Межгосударственные стандарты", а текст изменений – в информационных указателях "Межгосударственные стандарты". В случае пересмотра или отмены настоящего стандарта соответствующая информация будет опубликована в информационном указателе "Межгосударственные стандарты".

Исключительное право официального опубликования настоящего стандарта на территории указанных выше государств принадлежит национальным (государственным) органам по стандартизации этих государств.

М Е Ж Г О С У Д А Р С Т В Е Н Н Ы Й С Т А Н Д А Р Т

Мука пшеничная

ФИЗИЧЕСКИЕ ХАРАКТЕРИСТИКИ ТЕСТА

Определение водопоглощения и реологических свойств с применением фаринографа

Wheat flour. Physical characteristics of doughs.
Determination of water absorption and rheological properties using a farinograph

Дата введения

-

1 Область применения

Настоящий стандарт устанавливает метод определения водопоглощения муки и реологических свойств теста, замешиваемого из нее, с применением фаринографа.

Метод применяется для муки из зерна мягкой пшеницы (*Triticum aestivum*).

2 Нормативные ссылки

В настоящем стандарте использованы ссылки на следующие стандарты:

ГОСТ 6709—72 Вода дистиллированная. Технические условия

ГОСТ 29143—91 (ИСО 712—85) Зерно и зерновые продукты. Определение влажности. Рабочий контрольный метод

ГОСТ ИСО 2170—97 Зерновые и бобовые. Отбор проб молотых продуктов

3 Определения

В настоящем стандарте применяют следующие термины с соответствующими определениями:

консистенция: Сопротивляемость теста замешиванию в фаринографе при установленной постоянной скорости.

Примечание — Сопротивляемость выражается в условных единицах (единицах фаринографа, ЕФ)

водопоглощение муки: Объем воды, необходимый для образования теста требуемой консистенции, равной 500 ЕФ, при соблюдении условий замеса, установленных настоящим стандартом.

Примечание — Водопоглощение выражается в кубических сантиметрах воды на 100 г муки влажностью 14 % (по массе).

4 Сущность метода

Измерение и регистрация консистенции теста в процессе его образования из муки и воды, развития теста и изменения его консистенции в процессе замеса, с применением фаринографа.

Примечание — Требуемая консистенция теста достигается путем подбора количества добавляемой воды. Установленное таким образом количество добавляемой воды, называемое водопоглощением, используется для получения полной фаринограммы замеса. Различные показатели фаринограммы замеса характеризуют реологические свойства (силу) муки.

5 Реактивы

5.1 Дистиллированная вода по ГОСТ 6709 или вода эквивалентной чистоты.

6 Аппаратура

В настоящем стандарте используют следующую лабораторную аппаратуру:

6.1 Фаринограф*) с термостатом, поддерживающим постоянную температуру в водяной бане (приложение А) со следующими рабочими характеристиками:

- частота вращения медленно вращающейся лопасти (63 ± 2) мин⁻¹;
- отношение частот вращения месильных лопастей — $1,50 \pm 0,01$;
- вращающий момент на единицу фаринографа:

а) для тестомесилки на 300 г

$(9,8 \pm 0,2)$ мНм/ЕФ [(100 ± 2) гс·см/ЕФ],

б) для тестомесилки на 50 г.

$(1,96 \pm 0,04)$ мНм/ЕФ [(20 ± 4) гс·см/ЕФ],

- скорость движения бланка диаграммы $(1,00 \pm 0,03)$ см/мин.

6.2 Бюретки:

а) Для тестомесилки на 300 г — бюретка градуированная от 135 до 225 см³ с делениями через 0,2 см³;

б) Для тестомесилки на 50 г — бюретка градуированная от 22,5 до 37,5 см³ с делениями через 0,1 см³.

Время вытекания воды от 0 до 225 см³ или от 0 до 37,5 см³ должно быть не более 20 с.

6.3 Весы лабораторные с допуском погрешности взвешивания $\pm 0,1$ г

6.4 Шпатель из мягкой пластмассы.

7 Отбор и подготовка пробы

Отбор и подготовку проб проводят в соответствии с ГОСТ ИСО 2170.

8 Проведение анализа

8.1 Определение влажности муки

Определение влажности муки — по ГОСТ 29143.

8.2 Подготовка аппаратуры к работе

8.2.1 До использования прибора включают термостат фаринографа (6.1) и циркуляцию воды на время, необходимое для достижения требуемой температуры. Перед и во время замеса теста контролируют температуру в термостате и тестомесилке. Температура в тестомесилке должна быть $(30 \pm 0,2)$ °С.

8.2.2 Отсоединяют тестомесилку от приводного вала и подбирают положение противовеса таким образом, чтобы получить нулевое отклонение стрелки при работающем моторе при установленной частоте вращения. Выключают мотор и затем присоединяют тестомесилку.

Смачивают тестомесилку каплей воды между задней стенкой и каждой из лопастей. Контролируют, чтобы при вращении месильных лопастей с установленной частотой вращения в пустой чистой тестомесилке отклонение стрелки находилось в пределах (0 ± 5) ЕФ. Если отклонение превышает 5 ЕФ, тестомесилку очищают более тщательно или устраняют другие причины трения.

Отрегулировать держатель пера таким образом, чтобы получить идентичные показания от стрелки и пера самописца.

Отрегулировать демпфер таким образом, чтобы при работающем двигателе время, необходимое для перемещения стрелки от 1000 до 100 ЕФ составляло $(1,0 \pm 0,2)$ с. Это должно привести к получению линии фаринограммы приблизительно 60—90 ЕФ.

8.2.3 Наполняют бюретку (6.2), включая кончик, водой температурой $(30 \pm 0,5)$ °С.

8.3 Подготовка навески

При необходимости температуру муки доводят до (25 ± 5) °С.

Взвешивают навеску муки 300 г с точностью 0,1 г (для тестомесилки на 300 г) или 50 г (для тестомесилки на 50 г) с влажностью 14 % (по массе). Пусть эта масса в граммах будет m , эквивалентное значение которой при различной влажности приведено в таблице 1.

*) Стандарт разработан на основе характеристик фаринографа Брабендера. Информация дана для удобства пользователей стандартом и не является обязательным использованием этого прибора. Может быть использовано другое оборудование, если доказано, что оно дает сопоставимые результаты.

Таблица 1 — Масса муки в граммах, эквивалентная 300 г или 50 г муки влажностью 14 % (по массе)

Влажность, % (по массе)	Масса муки, г		Влажность, % (по массе)	Масса муки, г	
	300	50		300	50
9,0	283,5	47,3	13,6	298,6	49,8
9,1	283,8	47,3	13,7	299,0	49,8
9,2	284,1	47,4	13,8	299,3	49,9
9,3	284,5	47,4	13,9	299,7	49,9
9,4	284,8	47,5	14,0	300,0	50,0
9,5	285,1	47,5	14,1	300,3	50,1
9,6	285,4	47,6	14,2	300,7	50,1
9,7	285,7	47,6	14,3	301,1	50,2
9,8	286,0	47,7	14,4	301,4	50,2
9,9	286,3	47,7	14,5	301,8	50,3
10,0	286,7	47,8	14,6	302,1	50,4
10,1	287,0	47,8	14,7	302,5	50,4
10,2	287,3	47,9	14,8	302,8	50,5
10,3	287,6	47,9	14,9	303,2	50,5
10,4	287,9	48,0	15,0	303,5	50,6
10,5	288,3	48,0	15,1	303,9	50,6
10,6	288,6	48,1	15,2	304,2	50,7
10,7	288,9	48,2	15,3	304,6	50,8
10,8	289,2	48,2	15,4	305,0	50,8
10,9	289,6	48,3	15,5	305,3	50,9
11,0	289,9	48,3	15,6	305,7	50,9
11,1	290,2	48,4	15,7	306,0	51,0
11,2	290,5	48,4	15,8	306,4	51,1
11,3	290,9	48,5	15,9	306,8	51,1
11,4	291,2	48,5	16,0	307,1	51,2
11,5	291,5	48,6	16,1	307,5	51,3
11,6	291,9	48,6	16,2	307,9	51,3
11,7	292,2	48,7	16,3	308,2	51,4
11,8	292,5	48,8	16,4	308,6	51,4
11,9	292,8	48,8	16,5	309,0	51,5
12,0	293,2	48,9	16,6	309,4	51,6
12,1	293,5	48,9	16,7	309,7	51,6
12,2	293,8	49,0	16,8	310,1	51,5
12,3	294,2	49,0	16,9	310,5	51,7
12,4	294,5	49,1	17,0	310,8	51,8
12,5	294,9	49,1	17,1	311,2	51,9
12,6	295,2	49,2	17,2	311,6	51,9
12,7	295,5	49,3	17,3	312,0	52,0
12,8	295,9	49,3	17,4	312,3	52,1
12,9	296,2	49,4	17,5	312,7	52,1
13,0	296,6	49,4	17,6	313,1	52,2
13,1	296,9	49,5	17,7	313,5	52,2
13,2	297,2	49,5	17,8	313,9	52,3
13,3	297,6	49,6	17,9	314,3	52,4
13,4	297,9	49,7	18,0	314,6	52,4
13,5	298,3	49,7			

П р и м е ч а н и е — Значения массы, приведенные в таблице, рассчитаны по следующим формулам:

а) Для массы в граммах, эквивалентной 300 г муки влажностью 14 % (по массе)

$$m = \frac{25800}{100 - H}$$

б) Для массы в граммах, эквивалентной 50 г муки влажностью 14 % (по массе)

$$m = \frac{4300}{100 - H}$$

где H — влажность испытываемой навески в процентах (по массе).

Засыпают муку в тестомесилку. Закрывают тестомесилку и держат ее закрытой до конца замеса (8.4.1), открывая только на короткое время для добавления воды и соскабливания шпателем теста со стенок тестомесилки (А.2.2).

8.4 Проведение анализа

8.4.1 Перемешивают муку при установленной частоте вращения лопастей (6.1) в течение 1 мин. Добавляют воду из бюретки в правый передний угол тестомесилки в течение 25 с, в то время как перо самописца проводит на бланке диаграммы линию записи за 1 мин.

Примечание — Для сокращения времени ожидания бланк диаграммы продвигают вперед во время перемешивания муки.

Добавляют воду в необходимом количестве, при котором возможно получить требуемую консистенцию (9.1), равную 500 ЕФ. Когда тесто образуется, его счищают шпателем со стенок тестомесилки (6.4), добавляя все прилипшие к стенкам частицы к общей массе теста, не останавливая тестомесилки. Если тесто имеет слишком крепкую консистенцию, добавляют немного воды, чтобы получить требуемую максимальную консистенцию (9.1), равную 500 ЕФ. Прекращают замес и очищают тестомесилку.

8.4.2 При необходимости делают дополнительные замесы до тех пор, пока не получат два приемлемых замеса, в которых:

- время добавления воды не превышает 25 с;
- требуемая консистенция теста (9.1) находится в пределах 480—520 ЕФ;
- регистрацию замеса продолжают не менее 12 мин после окончания времени образования теста (9.2), если разжижение началось.

Затем прекращают замес и очищают тестомесилку.

9 Обработка результатов анализа

Для облегчения расчетов используют компьютер. Фаринограф может быть модифицирован путем добавления к нему электрического вывода для переноса данных на компьютер. При соответствующем программном обеспечении компьютер анализирует фаринограмму в соответствии с 9.1—9.4, а также записывает фаринограмму и результаты.

9.1 Расчет водопоглощения

По результатам замеса каждого образца муки при требуемой консистенции в пределах 480—520 ЕФ рассчитывают точный объем воды V_c в кубических сантиметрах, соответствующий требуемой консистенции, равной 500 ЕФ, по следующим формулам:

а) для тестомесилки на 300 г:

$$V_c = V + 0,096(c - 500), \quad (3)$$

б) для тестомесилки на 50 г:

$$V_c = V + 0,016(c - 500), \quad (4)$$

где V — объем добавленной воды, см³;

c — требуемая максимальная консистенция в единицах фаринографа (рисунок 1), полученная по формуле

$$c = \frac{c_1 - c_2}{2}, \quad (5)$$

где c_1 — максимальное значение верхнего контура фаринограммы в единицах фаринографа;

c_2 — максимальное значение нижнего контура фаринограммы в единицах фаринографа;

Примечание — В случаях, когда фаринограмма имеет два максимума, используют значение более высокого максимума.

Для вычисления средней величины используют результаты двукратных определений V_c при условии, что различие между ними не превышает 2,5 см³ воды (для тестомесилки на 300 г) или 0,5 см³ воды (для тестомесилки на 50 г).

Определенное с применением фаринографа водопоглощение, выраженное в кубических сантиметрах на 100 г муки влажностью 14 % (по массе), рассчитывают по формулам

а) для тестомесилки на 300 г:

$$(\bar{V}_c + m - 300) \times \frac{1}{3}; \quad (6)$$

б) для тестомесилки на 50 г:

$$(\bar{V}_c + m - 50) \times 2, \quad (7)$$

где V_c — средняя величина двукратного определения установленного объема воды в кубических сантиметрах, соответствующая требуемой консистенции 500 ЕФ;

m — масса испытываемой навески, полученная по таблице 1, г.

Результат определяют с точностью до 0,1 см³ на 100 г муки.

9.2 Расчет времени образования теста

Время образования теста — это время от начала добавления воды до точки на кривой непосредственно перед появлением первых признаков снижения консистенции (рисунок 1).

Примечание — В случаях, когда наблюдается два максимума, для измерения времени образования теста используют значение более высокого максимума.

За результат принимают среднее время образования теста, рассчитанное по двум фаринограммам с округлением до 0,5 мин, при условии, что разница между двумя результатами не превышает 1 мин в случаях, когда время образования теста до 4 мин, или 25 % их средней величины в случаях, когда время образования теста более 4 мин.

9.3 Расчет устойчивости теста

Устойчивость теста рассчитывают как разницу времени, с точностью до 0,5 мин, между точкой, где верхняя граница фаринограммы впервые пересекает линию 500 ЕФ, и точкой, где верхняя граница фаринограммы снова пересекает линию 500 ЕФ (рисунок 1). Эта величина характеризует устойчивость муки к замесу.

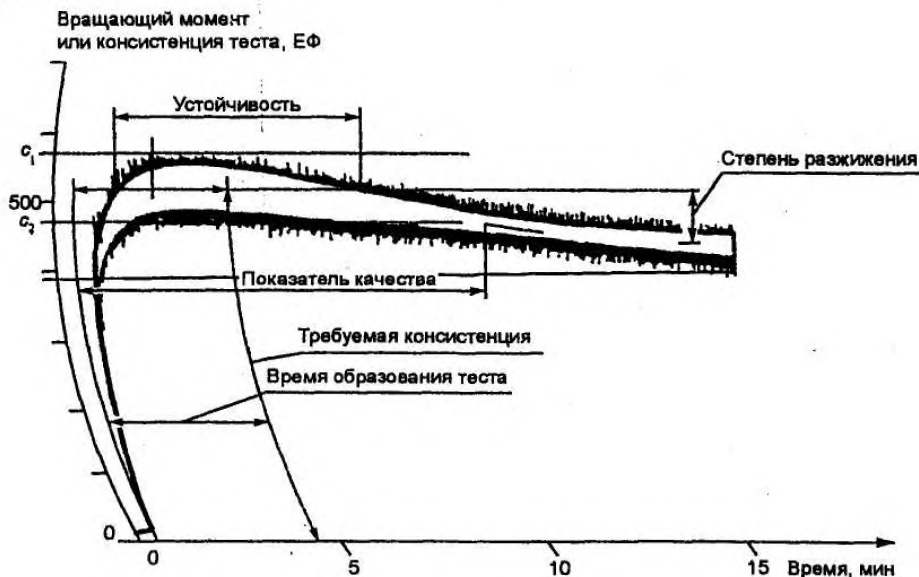


Рисунок 1 — Репрезентативная фаринограмма, показывающая измеряемые показатели

Если фактическая максимальная консистенция отклоняется от линии на уровне 500 ЕФ (9.1), то для отсчета должна быть использована линия, соответствующая этой консистенции.

9.4 Расчет степени разжижения

Степень разжижения теста рассчитывается как разница между значением центра фаринограмм

мы в конце времени образования теста и значением центра фаринограммы через 12 мин после прохождения этой точки (рисунок 1).

За результат принимают среднюю величину степени разжижения, рассчитанную по двум фаринограммам с округлением до ближайших 5 ЕФ при условии, что разница между ними не превышает 20 ЕФ для степени разжижения до 100 ЕФ или 20 % от их средней величины для степени разжижения более 100 ЕФ.

9.5 Другие характеристики

9.5.1 Характеристики фаринограмм, приведенные в 9.1—9.4, рассчитывают строго по записанным фаринограммам (рисунок 1).

9.5.2 В некоторых случаях вычисляют показатель качества. Эта длина в миллиметрах вдоль оси времени между точкой добавления воды и точкой, где значение центра фаринограммы уменьшилась на 30 ЕФ по сравнению со значением центра фаринограммы при требуемой величине консистенции.

Примечания

1 Показатель качества может использоваться вместе или вместо устойчивости и степени разжижения. Он сокращает полное время замеса, особенно в случае замеса теста из слабой муки. Существует высокая корреляция показателя качества с устойчивостью и степенью разжижения.

2 В отдельных случаях используется дальнейшая интерпретация записанных фаринограмм, дающая следующие характеристики: время начала замеса теста, время достижения максимума фаринограммы, индекс устойчивости теста к замесу, время окончания записи фаринограммы, снижение фаринограммы за 20 мин замеса, время до разрыва (разрушения) теста и валориметрическая оценка. Некоторые из этих характеристик определены другим способом и не могут быть сравнимы с характеристиками настоящего стандарта.

10 Допустимая погрешность анализа

Результаты межлабораторного испытания точности метода приведены в приложении Б. Величины, полученные в этом межлабораторном испытании, могут быть неприменимы к концентрациям и параметрам, отличным от приведенных в настоящем стандарте. !

11 Отчет об испытании

Отчет об испытании должен содержать:

- всю информацию, необходимую для полной идентификации испытуемой пробы;
- метод отбора и подготовки пробы, если он известен;
- используемый метод испытания со ссылкой на настоящий стандарт;
- размер используемой тестомесилки;
- сорт (тип) муки;
- все детали процедуры испытаний, не установленные настоящим стандартом, которые могут повлиять на результаты испытаний;
- полученные результаты испытаний;
- если сходимость была установлена, то полученный результат считают окончательным

ПРИЛОЖЕНИЕ А (справочное)

Описание фаринографа

ВНИМАНИЕ — устройства; безопасности, установленные изготовителем, должны быть использованы по назначению. Эти устройства останавливают движение тестомесилки, если она не закрыта или ее передняя часть отсоединена от задней стенки. При использовании приборов более ранних модификаций, не имеющих этих устройств безопасности, соблюдайте следующие меры предосторожности:

- держите ваши пальцы и другие объекты вне работающей тестомесилки;
- держите галстуки, рукава и т. п. вдали от вращающегося вала фаринографа.

Будьте осторожны, чтобы не повредить шпателем вращающиеся лопасти в начале испытания или во время операции по очистке тестомесилки, присоединенной к фаринографу, при медленно вращающемся моторе.

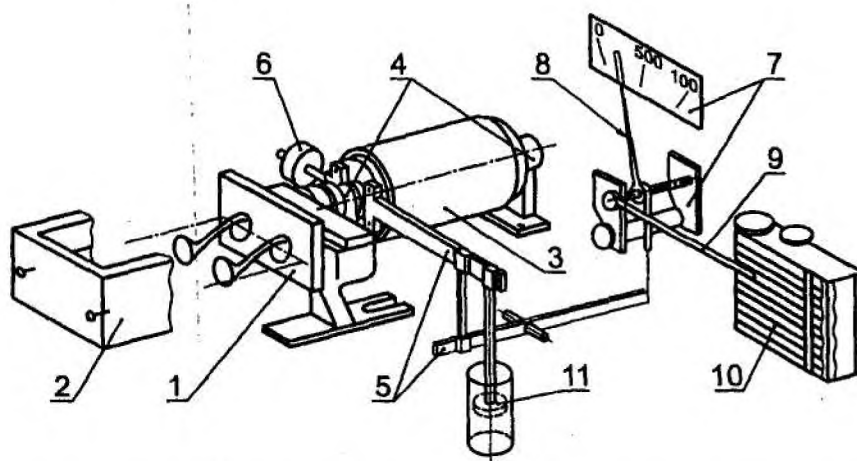
A1 Общее описание

Фаринограф состоит из двух частей:

а) собственно фаринографа, состоящего из тестомесилки с водяной рубашкой, бюретки и средств для записи консистенции теста в виде фаринограмм (А.2);

б) термостата для циркуляции воды (А.3).

Схема устройства фаринографа показана на рисунке А. 1



- 1 — задняя стенка тестомесилки с рабочими лопастями; 2 — отсоединяемая часть тестомесилки;
3 — кожух мотора и приводного устройства; 4 — шарикоподшипники; 5 — рычаги;
6 — противовес; 7 — измерительная головка; 8 — стрелка; 9 — коромысло пера;
10 — записывающее устройство; 11 — амортизатор

Рисунок А.1 — Схема фаринографа

A.2 Устройство фаринографа

A.2.1 Фаринограф смонтирован на тяжелой чугунной плите-основании, имеющей четыре винта для его установки по горизонтальному уровню, и состоит из:

- а) отсоединяемой части тестомесилки с водяной рубашкой (А.2.2);
- б) электрического мотора, приводящего лопасти тестомесилки в движение (А.2.3);
- в) редуктора и системы рычагов, действующих как динамометр для измерения вращающего момента на приводном валу между редуктором и тестомесилкой (А.2.3);
- г) амортизатора для демпфирования движений динамометра (А.2.3);
- д) шкалы, стрелка на которой приводится в движение динамометром (А.2.3);
- е) записывающего устройства, перо которого приводится в движение динамометром (А.2.4);
- ж) бюретки для измерения объема воды, добавляемой к муке.

A.2.2 Тестомесилка снабжена двумя лопастями и сконструирована для замеса теста из 300 или 50 г муки. Она состоит из двух частей:

- а) полая задняя стенка, через которую циркулирует вода от термостата, и позади нее редуктор, приводящий в движение две лопасти тестомесилки, выступающие вперед через заднюю стенку;
- б) отсоединяемая часть тестомесилки, т. е. две боковые стенки, передняя стенка и дно, выполнены в виде одной полый детали, через которую циркулирует вода от термостата.

Эти две части соединяются с помощью двух болтов и барашков и могут быть разъединены для очистки.

Более медленная лопасть тестомесилки приводится в движение напрямую от вала редуктора; в фаринографах последних моделей она вращается с частотой 63 мин⁻¹.

Более быстрая лопасть с помощью шестеренок вращается с частотой в 1,5 раза большей, чем более медленная.

Примечание — Фаринографы предыдущих моделей выпускались с частотой вращения приводного вала, отличавшейся от стандартизированной в настоящее время величины 63 мин⁻¹. Влиянием частоты вращения на результаты определения можно пренебречь, если она находится в диапазоне от 59 до 67 мин⁻¹. Если она вне пределов этого диапазона, приблизительно правильную величину водопоглощения можно получить путем замены стандартной консистенции 500 ЕФ на консистенцию c . Величина c может быть вычислена из фактической частоты вращения n , выраженной в оборотах в мин приводного вала более медленной лопасти с помощью уравнения

$$c = 500 + 200 \ln \left(\frac{n}{63} \right).$$

Если консистенция c должна быть использована вместо стандартной консистенции, то время образования теста изменяется согласно уравнению

$$t_0 = t - 320 \left(\frac{1}{n} - \frac{1}{63} \right),$$

где t_0 — время образования теста (в мин), измеренное с применением фаринографа, характеристики которого соответствуют приведенным в разделе 6.1;

t — время образования теста (мин), которое получено по реально записанной фаринограмме.

Отсутствуют достаточные данные, чтобы провести подобную коррекцию для степени разжижения. Тестомесилка должна быть закрыта крышкой, которая в последних фаринографах состоит из двух частей:

а) нижнюю часть крышки следует открывать только для засыпания в тестомесилку муки. Когда она открыта, система безопасности отключает прибор. Эта часть имеет прорези для того, чтобы можно было соскрести тесто с боковых стенок емкости с помощью шпателя. Вода должна добавляться через переднюю часть прорези в правом углу тестомесилки;

б) верхняя часть крышки помещается над нижней, чтобы закрыть ее прорези. Ее открывают только для добавления воды и для соскребания теста шпателем.

В более старых моделях фаринографа тестомесилка закрывается плоской пластиковой пластиной, которая кладется сверху. Она снимается для добавления воды и соскребания теста.

А.2.3 Двигатель с редуктором и редуктор динамометра помещены вместе в один кожух. Из передней и задней частей кожуха выступают валы, поддерживаемые шарикоподшипниками. Кожух может вращаться на этих валах.

Вал в передней части двигателя приводит в движение лопасти тестомесилки. Сопротивление, которое оказывает тесто замесу, создает вращательный момент на этом валу, который, если он не сбалансирован, может вызывать вращение кожуха двигателя.

Кожух двигателя имеет рычаг, один конец которого соединен системой рычагов со стрелкой шкалы и с пером записывающего устройства. В результате, если вращающие моменты уравновешивают друг друга, отклонения стрелки на шкале и пера записывающего устройства оказываются пропорциональны вращающему моменту на приводном валу, т. е. сопротивлению теста замесу.

Оператор должен выбрать правильный вращающий момент на единицу отклонения (6.1):

- соответствующий эффективный противовес в измерительной головке; это делают с помощью ручки, которая может поднять противовес и уравновесить систему;

- соответствующую эффективную длину передней части нижнего рычага; это делают путем изменения положения нижнего рычага и коромысла на кожухе двигателя.

В приборах последних модификаций используются обе возможности регулирования. В ранее выпускавшихся модификациях прибора есть только последняя возможность.

Движения кожуха двигателя, системы рычагов, стрелки и пера записывающего устройства стабилизируются поршнем, погруженным в масло, поршень соединен с правым коромыслом кожуха двигателя. Степень стабилизации может регулироваться, что приводит к изменению ширины фаринограммы.

А.2.4 Диаграммная бумага для записывающего устройства поставляется в виде рулонов. Она перемещается мотором часового типа со скоростью 1,00 см/мин. Вдоль ее длины нанесена шкала в мин. Поперек ее ширины имеется круговая шкала (радиус 200 мм) в условных единицах фаринографа от 0 до 1000 ЕФ.

А.3 Термостат

Термостат состоит из бака с водой и содержит следующие части:

а) электрический нагревательный элемент;

б) терморегулятор для регулирования нагревательного элемента с целью поддержания температуры в стенках тестомесилки $(30 \pm 0,2) ^\circ\text{C}$. При неблагоприятных условиях может быть необходима более высокая температура, она регулируется с той же точностью;

в) термометр;

г) насос, приводимый в движение двигателем, и тестомесилка. Насос соединен с водяной рубашкой месильной емкости с помощью гибких трубок. Он должен иметь достаточную производительность, чтобы

поддерживать температуру стенок тестомесилки ($30 \pm 0,2$) °С. Для 300-граммовой тестомесилки поток воды через водяную рубашку должен быть не менее $2,5 \text{ дм}^3/\text{мин}$ (желательно $5 \text{ дм}^3/\text{мин}$ или больше), а для 50-граммовой месилки не менее $1 \text{ дм}^3/\text{мин}$. За исключением некоторых ранних моделей фаринографа, амортизатор в которых может быть присоединен к насосу. Регулирование температуры амортизатора не обязательно, если вязкость масла в нем мало зависит от температуры;

д) один или два змеевика из металлических трубок.

Последние термостаты, поставляемые производителем фаринографа, имеют два змеевика. Один из них служит для охлаждения емкости термостата потоком водопроводной воды. Через другой может прокачиваться дистиллированная вода (5.1) в бюретку для регулирования ее температуры (8.2.3). Если присутствует только один змеевик, его следует использовать для охлаждения емкости термостата (за исключением особых условий). Если нет необходимости в охлаждении емкости водопроводной водой, дистиллированная вода может прокачиваться через единственный змеевик для поддержания ее температуры.

А.4 Калибровка фаринографа

На воспроизводимость определений, выполняемых с применением фаринографа, влияет калибровка фаринографа и тестомесилок.

Динамометр, система рычагов и шкала фаринографа могут быть отрегулированы для получения правильных результатов. Бюретку также калибруют. Однако нет метода абсолютной регулировки тестомесилки. Каждая тестомесилка (или прибор) должна быть сопоставима с другой тестомесилкой (или прибором) при использовании муки в пределах определенного диапазона качества.

Можно иметь тестомесилку, отрегулированную производителем по его стандартам. При использовании старых или сильно изношенных приборов это невозможно. Результаты, полученные при использовании такой тестомесилки, будут изменяться по мере все большего ее износа. Для поддержания хорошей согласованности между приборами необходимы частые проверки.

ПРИЛОЖЕНИЕ Б (справочное)

Результаты межлабораторных испытаний

Межлабораторные испытания были проведены в 1989—1990 годах департаментом зерна, пищевых продуктов и хлебопекарных технологий (IGMB) в Вегенингене, Нидерландах TNO Питания и пищевых исследований. Результаты воспроизводимости фаринографических измерений приведены в таблице Б.1.

Т а б л и ц а Б. 1 — Допустимые погрешности фаринографических измерений

Измеряемые параметры	Сходимость	Воспроизводимость
Водопоглощение	0,52 %*)	1,60 %*
Время развития теста до 4 мин	16 % от среднего значения	48 % от среднего значения
более 4 мин	Отсутствуют надежные данные	Отсутствуют надежные данные
*) В кубических сантиметрах воды на 100 г муки.		

УДК 664.653.001.4:006.354

МКС 67.060

Н39

Ключевые слова: мука пшеничная, пищевые продукты, тесто, испытания, испытания физических свойств, водопоглощение, реологические свойства, фаринограф, фаринограмма
