
ФЕДЕРАЛЬНОЕ АГЕНТСТВО
ПО ТЕХНИЧЕСКОМУ РЕГУЛИРОВАНИЮ И МЕТРОЛОГИИ



НАЦИОНАЛЬНЫЙ
СТАНДАРТ
РОССИЙСКОЙ
ФЕДЕРАЦИИ

ГОСТ Р
58288—
2018

**ВСПОМОГАТЕЛЬНЫЕ СРЕДСТВА
И ТЕХНОЛОГИИ ДЛЯ ЛЮДЕЙ
С ОГРАНИЧЕНИЯМИ
ЖИЗНЕДЕЯТЕЛЬНОСТИ**

Термины и определения

Издание официальное



Москва
Стандартинформ
2018

Предисловие

1 РАЗРАБОТАН Федеральным государственным унитарным предприятием «Российский научно-технический центр информации по стандартизации, метрологии и оценке соответствия» (ФГУП «СТАНДАРТИНФОРМ»)

2 ВНЕСЕН Техническим комитетом по стандартизации ТК 381 «Технические средства и услуги для инвалидов и других маломобильных групп населения»

3 УТВЕРЖДЕН И ВВЕДЕН В ДЕЙСТВИЕ Приказом Федерального агентства по техническому регулированию и метрологии от 28 ноября 2018 г. № 1037-ст

4 ВВЕДЕН ВПЕРВЫЕ

Правила применения настоящего стандарта установлены в статье 26 Федерального закона от 29 июня 2015 г. № 162-ФЗ «О стандартизации в Российской Федерации». Информация об изменениях к настоящему стандарту публикуется в ежегодном (по состоянию на 1 января текущего года) информационном указателе «Национальные стандарты», а официальный текст изменений и поправок — в ежемесячном информационном указателе «Национальные стандарты». В случае пересмотра (замены) или отмены настоящего стандарта соответствующее уведомление будет опубликовано в ближайшем выпуске ежемесячного информационного указателя «Национальные стандарты». Соответствующая информация, уведомление и тексты размещаются также в информационной системе общего пользования — на официальном сайте Федерального агентства по техническому регулированию и метрологии в сети Интернет (www.gost.ru)

© Стандартиформ, оформление, 2018

Настоящий стандарт не может быть полностью или частично воспроизведен, тиражирован и распространен в качестве официального издания без разрешения Федерального агентства по техническому регулированию и метрологии

Содержание

1 Область применения	1
2 Нормативные ссылки	1
3 Термины и определения	4
3.1 Общие понятия	4
3.2 вспомогательные средства медицинского назначения для самостоятельного и индивидуального применения	7
3.3 вспомогательные средства для получения образования и для обучения (тренировки) навыкам(ов)	15
3.4 Протезно-ортопедические изделия (протезы, ортезы, бандажи, корсеты, ортопедическая обувь)	19
3.5 вспомогательные средства для индивидуального ухода (самообслуживания) и индивидуальной защиты	34
3.6 вспомогательные средства при нарушении функции выделения и средства ухода за кишечными стомами и уростомами	37
3.7 вспомогательные (реабилитационные) индивидуальные средства передвижения и средства обеспечения доступности общественного транспорта	45
3.8 вспомогательные (реабилитационные) подъемные средства (для подъема инвалидов) и(или) перемещения лиц с ограниченной подвижностью	63
3.9 опорные (реабилитационные) устройства	65
3.10 вспомогательные (реабилитационные) средства связи, информации и сигнализации	70
3.11 вспомогательные средства для домоводства и ведения домашнего хозяйства	84
3.12 вспомогательные средства для работы (занятости) и профессионального обучения инвалидов	89
3.13 вспомогательные средства для досуга	91
3.14 вспомогательные технологические средства	92
Алфавитный указатель терминов на русском языке	96
Алфавитный указатель эквивалентов терминов на английском языке	124
Библиография	150

Введение

Установленные в настоящем стандарте термины расположены в систематизированном порядке, отражающем систему понятий в области технических средств реабилитации и абилитации людей с ограничениями жизнедеятельности, в том числе инвалидов.

В настоящем стандарте для каждого понятия установлен один стандартизованный термин.

Не рекомендуемые к применению термины-синонимы приведены в круглых скобках после стандартизованного термина и обозначены пометой «Нрк».

Термины-синонимы без пометы «Нрк» приведены в качестве справочных данных и не являются стандартизованными.

Заключенная в круглые скобки часть термина может быть опущена при использовании термина в документах по стандартизации.

Наличие квадратных скобок в терминологической статье означает, что в нее включены два или более терминов, имеющих общие терминологические элементы.

В алфавитном указателе данные термины приведены отдельно с указанием номера статьи.

Помета, указывающая на область применения многозначного термина, приведена в круглых скобках светлым шрифтом после термина. Помета не является частью термина.

Для сохранения целостности терминосистемы в настоящий стандарт внесены ранее стандартизованные термины с определениями и ссылками на стандарт, в котором они стандартизованы, а также термины с определениями, которые нашли отражение в законодательных актах Российской Федерации, касающихся социальной защиты инвалидов, со ссылками на эти акты Российской Федерации.

Приведенные определения можно, при необходимости, изменять, вводя в них производные признаки, раскрывая значения используемых в них терминов, указывая объекты, входящие в объем определяемого понятия. Изменения не должны нарушать объем и содержание понятий, определенных в настоящем стандарте.

В случаях, когда в термине содержатся все необходимые и достаточные признаки понятия, определение не приводится и вместо него ставится прочерк.

В стандарте приведены иноязычные эквиваленты стандартизованных терминов на английском (en) языке.

Стандартизованные термины набраны полужирным шрифтом, их краткие формы, представленные аббревиатурой, — светлым, синонимы — курсивом.

**ВСПОМОГАТЕЛЬНЫЕ СРЕДСТВА И ТЕХНОЛОГИИ ДЛЯ ЛЮДЕЙ
С ОГРАНИЧЕНИЯМИ ЖИЗНЕДЕЯТЕЛЬНОСТИ****Термины и определения**

Assistive products and technologies for persons with disabilities. Terms and definitions

Дата введения — 2019—08—01

1 Область применения

Настоящий стандарт устанавливает термины и определения понятий в области вспомогательных средств и технологий для людей с ограничениями жизнедеятельности, в том числе инвалидов.

Настоящий стандарт следует применять совместно с ГОСТ Р ИСО 9999, ГОСТ Р 51819, ГОСТ Р 57761, ГОСТ Р ИСО 7176-26, ГОСТ Р ИСО 16840-1, ГОСТ Р ИСО 8549-1, ГОСТ Р ИСО 8549-3.

Термины, установленные настоящим стандартом, рекомендуются для применения во всех видах документации и научно-технической литературы, касающихся разработки, производства, эксплуатации, обслуживания и ремонта вспомогательных (технических) средств реабилитации, входящих в сферу работ по стандартизации и (или) использующих результаты этих работ.

2 Нормативные ссылки

В настоящем стандарте использованы нормативные ссылки на следующие стандарты:

ГОСТ 31509 Изделия медицинские эластичные фиксирующие и компрессионные. Общие технические требования. Методы испытаний

ГОСТ 33652 (EN 81-70:2003) Лифты пассажирские. Технические требования доступности, включая доступность для инвалидов и других маломобильных групп населения

ГОСТ 33668 Автомобильные транспортные средства. Органы управления для водителей-инвалидов с нарушением функций рук и ног. Технические требования и методы испытаний

ГОСТ Р 50917 Устройства, печатающие шрифтом Брайля. Общие технические условия

ГОСТ Р 50918 Устройства отображения информации по системе шрифта Брайля. Общие технические условия

ГОСТ Р 51024 Аппараты слуховые электронные реабилитационные. Технические требования и методы испытаний

ГОСТ Р 51075 Аппаратура телевизионная увеличивающая реабилитационная. Общие технические условия

ГОСТ Р 51076 Тренажеры слухоречевые реабилитационные. Общие технические условия

ГОСТ Р 51083 Кресла-коляски. Общие технические условия

ГОСТ Р 51084 Тележки для транспортирования пациентов и грузов. Общие технические условия

ГОСТ Р 51260 Тренажеры реабилитационные. Общие технические требования

ГОСТ Р 51261 Устройства опорные стационарные реабилитационные. Типы и технические требования

ГОСТ Р 51264 Средства связи, информатики и сигнализации реабилитационные электронные. Общие технические условия

ГОСТ Р 58288—2018

ГОСТ Р 51265 Приборы, аппараты и оборудование бытовые реабилитационные. Общие технические требования

ГОСТ Р 51407 (МЭК 60118-13—97) Совместимость технических средств электромагнитная. Слуховые аппараты. Требования и методы испытаний

ГОСТ Р 51632 Технические средства реабилитации людей с ограничениями жизнедеятельности. Общие технические требования и методы испытаний

ГОСТ Р 51633 Устройства и приспособления реабилитационные, используемые инвалидами в жилых помещениях. Общие технические требования

ГОСТ Р 51645 Рабочее место для инвалида по зрению типовое специальное компьютерное. Технические требования к оборудованию и производственной среде

ГОСТ Р 51646 Средства телефонной связи реабилитационные для инвалидов по слуху или зрению. Классификация. Основные параметры

ГОСТ Р 51671 Средства связи и информации технические общего пользования, доступные для инвалидов. Классификация. Требования доступности и безопасности

ГОСТ Р 51764 Устройства подъемные транспортные реабилитационные для инвалидов. Общие технические требования

ГОСТ Р 51819 Протезирование и ортезирование верхних и нижних конечностей. Термины и определения

ГОСТ Р 52131 Средства отображения информации знаковые для инвалидов. Технические требования

ГОСТ Р 52286 Кресла-каталки транспортные реабилитационные. Основные параметры. Технические требования

ГОСТ Р 52871 Дисплеи для слабовидящих. Требования и характеристики

ГОСТ Р 52872 Интернет-ресурсы. Требования доступности для инвалидов по зрению

ГОСТ Р 52873 Синтезаторы речи специальных компьютерных рабочих мест для инвалидов по зрению. Технические требования

ГОСТ Р 52878 Тьюторы на верхние и нижние конечности. Технические требования и методы испытаний

ГОСТ Р 53869 Протезы нижних конечностей. Технические требования

ГОСТ Р 54406 Пандусы, установленные на транспортных средствах, для пользователей кресел-колясок и людей с ограниченной подвижностью. Требования безопасности и испытания

ГОСТ Р 54407 Обувь ортопедическая. Общие технические условия

ГОСТ Р 54408 Одежда специальная для инвалидов. Общие технические условия

ГОСТ Р 55082 Изделия бумажные медицинского назначения. Подгузники для взрослых. Общие технические условия

ГОСТ Р 55137 Подъемники, встроенные в дорожный транспорт, для людей, пользующихся креслами-колясками, и других людей с ограничениями жизнедеятельности. Дополнительные требования безопасности и испытания

ГОСТ Р 55555 (ИСО 9386-1:2000) Платформы подъемные для инвалидов и других маломобильных групп населения. Требования безопасности и доступности. Часть 1. Платформы подъемные с вертикальным перемещением

ГОСТ Р 55556 (ИСО 9386-2:2000) Платформы подъемные для инвалидов и других маломобильных групп населения. Требования безопасности и доступности. Часть 2. Платформы подъемные с наклонным перемещением

ГОСТ Р 56138 Протезы верхних конечностей. Технические требования

ГОСТ Р 57761 Обувь ортопедическая. Термины и определения

ГОСТ Р 57764 Трости опорные и костыли подмышечные. Технические требования и методы контроля

ГОСТ Р 57765 Изделия протезно-ортопедические. Общие технические требования

ГОСТ Р 57767 Субтитры к кино- и видеопроизведениям для инвалидов по слуху. Общие технические требования по информационной доступности

ГОСТ Р 57768 Бандажи ортопедические на суставы верхних и нижних конечностей. Типы и основные параметры

ГОСТ Р 57769 Матрацы и подушки противопролежневые. Типы и основные параметры

ГОСТ Р 57889 Средства для впитывания мочи, носимые на теле человека. Общие технические условия

- ГОСТ Р ИСО 7176-26 Кресла-коляски. Часть 26. Словарь
- ГОСТ Р ИСО 8549-1 Протезирование и ортезирование. Словарь. Часть 1. Общие термины, относящиеся к наружным протезам конечностей и ортезам
- ГОСТ Р ИСО 8549-3 Протезирование и ортезирование. Словарь. Часть 3. Термины, относящиеся к наружным ортезам
- ГОСТ Р ИСО 9999 Вспомогательные средства для людей с ограничениями жизнедеятельности. Классификация и терминология
- ГОСТ Р ИСО 10535 Подъемники для инвалидов. Требования и методы испытаний
- ГОСТ Р ИСО 11199-1 Средства вспомогательные для ходьбы, управляемые обеими руками. Требования и методы испытаний. Часть 1. Ходунки
- ГОСТ Р ИСО 11199-2 Средства вспомогательные для ходьбы, управляемые обеими руками. Требования и методы испытаний. Часть 2. Ходунки на колесиках
- ГОСТ Р ИСО 11199-3 Средства вспомогательные для ходьбы, управляемые обеими руками. Требования и методы испытаний. Часть 3. Ходунки с опорой на предплечье
- ГОСТ Р ИСО 11334-1 Средства вспомогательные для ходьбы, управляемые одной рукой. Требования и методы испытаний. Часть 1. Костыли локтевые
- ГОСТ Р ИСО 11334-4 Средства для ходьбы, управляемые одной рукой. Требования и методы испытания. Часть 4. Трости для ходьбы с тремя и более ножками
- ГОСТ Р ИСО 11683 Упаковка. Тактильные знаки предупреждения об опасности. Требования
- ГОСТ Р ИСО 15621 Средства для впитывания мочи. Общее руководство по оценке
- ГОСТ Р ИСО 16021 Средства для впитывания мочи. Основные принципы оценки одноразовых средств для впитывания мочи при недержании у взрослых с точки зрения пользователей и обслуживающего персонала
- ГОСТ Р ИСО 16201 Технические средства реабилитации людей с ограничениями жизнедеятельности. Бытовые системы контроля окружающей среды
- ГОСТ Р ИСО 16840-1 Сиденья кресел-колясок. Часть 1. Словарь, условные обозначения опорных осей и размеров поверхностей, поддерживающих положение тела
- ГОСТ Р ИСО 17049 Доступный дизайн. Применение шрифта Брайля на указателях, оборудовании и аппаратах
- ГОСТ Р ИСО 22523 Протезы конечностей и ортезы наружные. Требования и методы испытаний
- ГОСТ Р ИСО 23600 Вспомогательные технические средства для лиц с нарушением функций зрения и лиц с нарушением функций зрения и слуха. Звуковые и тактильные сигналы дорожных светофоров
- ГОСТ Р ИСО 24415-1 Наконечники вспомогательных средств для ходьбы. Требования и методы испытания. Часть 1. Трение наконечников
- ГОСТ Р ИСО 24503 Эргономическое проектирование. Тактильные точки и штрихи на потребительских товарах
- РСТ РСФСР 736 Костыли и трости опорные. Технические условия

П р и м е ч а н и е — При пользовании настоящим стандартом целесообразно проверить действие ссылочных стандартов в информационной системе общего пользования — на официальном сайте Федерального агентства по техническому регулированию и метрологии в сети Интернет или по ежегодному указателю «Национальные стандарты», который опубликован по состоянию на 1 января текущего года, и по выпускам ежемесячного информационного указателя «Национальные стандарты» за текущий год. Если заменен ссылочный стандарт, на который дана недатированная ссылка, то рекомендуется использовать действующую версию этого стандарта с учетом всех внесенных в данную версию изменений. Если изменен и ссылочный стандарт, на который дана датированная ссылка, то рекомендуется использовать версию этого стандарта с указанным выше годом утверждения (принятия). Если после утверждения настоящего стандарта в ссылочный стандарт, на который дана датированная ссылка, внесено изменение, затрагивающее положение, на которое дана ссылка, то это положение рекомендуется применять без учета данного изменения. Если ссылочный стандарт отменен без замены, то положение, в котором дана ссылка на него, рекомендуется применять в части, не затрагивающей эту ссылку.

3 Термины и определения

3.1 Общие понятия

3.1.1 технические средства реабилитации [реабилитационные технические средства] для людей с ограничениями жизнедеятельности [инвалидов]: ТСР: Средства реабилитации, содержащие технические решения, в том числе специальные, используемые для компенсации или устранения стойких или обратимых ограничений жизнедеятельности людей, связанных с нарушением здоровья, в том числе инвалидов в соответствии с [1].

technical products of rehabilitation [rehabilitation technical products] for persons with disabilities; TPR

Примечания

1 ТСР включают, например:

- средства для самостоятельной (персональной) мобильности, передвижения и транспортирования;
- протезно-ортопедические изделия;
- слуховые и голосообразующие аппараты;
- средства для индивидуального ухода (самообслуживания) и индивидуальной защиты и т. д.

2 Технические требования и методы испытаний ТСР определены в ГОСТ Р 51632.

3.1.2 вспомогательные средства для людей с ограничениями жизнедеятельности [инвалидов]: Любые средства (устройства, оборудование, приспособления, инструменты и программное обеспечение), специально разработанные и изготовленные или общедоступные для людей с ограничениями жизнедеятельности:

assistive products for persons with disabilities

- для участия (пользования, общения);
- защиты, поддержки, тренировки, измерения или замены функций тела/структуры и деятельности;
- предотвращения повреждений, ограничения деятельности или ограничения участия (общения).

Примечание — Классификация вспомогательных средств для людей с ограничениями жизнедеятельности установлена в ГОСТ Р ИСО 9999.

3.1.3 технические средства функциональной реабилитации: Технические средства реабилитации, способствующие более полной компенсации ограничения жизнедеятельности людей вследствие нарушения статодинамических и(или) сенсорных функций организма.

technical products of functional rehabilitation

3.1.4 вспомогательные технические средства медицинского назначения: Медицинские изделия (аппаратура, приборы, инструменты и т. п.), способствующие более полной компенсации ограничения способности людей с ограничениями жизнедеятельности самостоятельно осуществлять диагностические и лечебные процедуры (например, измерять температуру тела или кровяное давление, проводить ингаляцию, инъекцию, принимать лекарства) вследствие стойкого или обратимого нарушения статодинамических, сенсорных или(и) других функций организма.

assistive technical products of medical purposes

3.1.5 технические средства профессиональной реабилитации: Комплекс технических средств, способствующих восстановлению трудоспособности людей с ограничениями жизнедеятельности в доступных им по состоянию здоровья условиях труда, максимально возможному включению в трудовую деятельность с учетом имеющихся у них нарушений функций организма и ограничений к трудовой деятельности с целью достижения ими конкурентоспособности на рынке труда, материальной независимости, самообеспечения и интеграции в общество.

technical products of vocational rehabilitation

<p>3.1.6 технические средства социальной реабилитации: Комплекс технических средств, способствующих более полной компенсации ограничения способности людей с ограничениями жизнедеятельности общаться и контролировать свое поведение с учетом социально-правовых норм (вследствие стойкого нарушения психических, сенсорных или(и) статодинамических функций организма) с целью достижения ими социальной адаптации и интеграции в общество.</p>	<p>technical products of social rehabilitation</p>
<p>3.1.7 технические средства реабилитации индивидуального пользования: Технические средства реабилитации, которые могут быть использованы по назначению только одним лицом с ограничениями жизнедеятельности.</p>	<p>individual use technical products of rehabilitation</p>
<p><i>Примечание</i> — Технические средства реабилитации индивидуального пользования включают, например, кресла-коляски, костыли, слуховые аппараты, очки для коррекции зрения, протезно-ортопедические изделия.</p>	
<p>3.1.8 технические средства реабилитации коллективного пользования: Технические средства реабилитации, которые могут быть использованы по назначению как одним, так и несколькими (двумя и более) лицами с ограничениями жизнедеятельности одновременно.</p>	<p>collective use technical products of rehabilitation</p>
<p><i>Примечание</i> — Технические средства реабилитации коллективного пользования включают, например, стационарные реабилитационные опорные устройства, реабилитационные средства связи, информации и сигнализации, в том числе звукоусиливающую аппаратуру, систему с увеличением изображения, электронные табло.</p>	
<p>3.1.9</p>	
<p>переносные ТСП: ТСП, перемещаемые с места на место одним или несколькими лицами без применения транспортных средств во время или между периодами эксплуатации. [ГОСТ Р 51632—2014, пункт 3.1.14]</p>	<p>portable TPR</p>
<p>3.1.10 стационарные технические средства реабилитации [стационарные ТСП]: ТСП, закрепленные на стене, потолке или на полу или смонтированные и расположенные на другом связанном устройстве или свободностоящие.</p>	<p>stationary technical products of rehabilitation [stationary TPR]</p>
<p>3.1.11</p>	
<p>передвижные ТСП: ТСП, перемещаемые с места на место при помощи колес или эквивалентных средств между периодами эксплуатации. [ГОСТ Р 51632—2014, пункт 3.1.13]</p>	<p>mobile TPR</p>
<p>3.1.12</p>	
<p>ручные ТСП: ТСП, которые во время нормальной эксплуатации держат в руке, при этом двигатель (при наличии) составляет неотъемлемую часть ТСП. [ГОСТ Р 51632—2014, пункт 3.1.21]</p>	<p>manual TPR</p>
<p>3.1.13</p>	
<p>ограничение жизнедеятельности: Полная или частичная утрата лицом способности или возможности осуществлять самообслуживание, самостоятельно передвигаться, ориентироваться, общаться, контролировать свое поведение, обучаться и заниматься трудовой деятельностью. [[1], статья 1]</p>	<p>disability</p>

3.1.14 человек с ограничениями жизнедеятельности: Лицо, которое имеет нарушение здоровья со стойким или обратимым расстройством функций организма, обусловленное заболеваниями, последствиями травм или дефектами, приводящее к ограничению жизнедеятельности и вызывающее необходимость его социальной защиты или помощи. person with disabilities

3.1.15

инвалид: Лицо, которое имеет нарушение здоровья со стойким расстройством функций организма, обусловленное заболеваниями, последствиями травм или дефектами, приводящее к ограничению жизнедеятельности и вызывающее необходимость его социальной защиты. person with disabilities

[[1], статья 1]

Примечание — В зависимости от степени расстройства организма лицам, признанным инвалидами, устанавливается группа инвалидности, а лицам в возрасте до 18 лет устанавливается категория «ребенок-инвалид».

3.1.16

социальная защита инвалидов: Система гарантированных государством экономических, правовых мер и мер социальной поддержки, обеспечивающих инвалидам условия для преодоления, замещения (компенсации) ограничений жизнедеятельности и направленных на создание им равных с другими гражданами возможностей участия в жизни общества. social protection of persons with disabilities

[[1], статья 2]

3.1.17

реабилитация инвалидов: Система и процесс полного или частично-го восстановления способностей инвалидов к бытовой, общественной, профессиональной и иной деятельности. rehabilitation of persons with disabilities

[[1], статья 9]

Примечание — Реабилитация инвалидов направлена на устранение или возможно более полную компенсацию ограничения жизнедеятельности инвалидов в целях их социальной адаптации, включая достижения, или материальной независимости и интеграцию в общество.

3.1.18

реабилитационный потенциал: Комплекс биологических и психофизиологических характеристик человека, а также социально-средовых факторов, позволяющих в той или иной степени реализовать его потенциальные способности. rehabilitation potential

[ГОСТ Р 15.111—2015, пункт 3.1.7]

3.1.19 реабилитационные свойства технических средств реабилитации: Специальные свойства технического средства реабилитации, определяющие его основную функцию, для которой оно предназначено, позволяющие (помогающие) человеку с ограничениями жизнедеятельности — пользователю этого технического средства реализовывать свой реабилитационный потенциал и добиваться реабилитационного эффекта. rehabilitation properties of technical products of rehabilitation

3.1.20 реабилитационная тренировка: Процесс систематических специальных упражнений и(или) лечебных процедур психологической, физической и анатомической структуры и(или) функции организма человека с ограничениями жизнедеятельности (инвалида), направленных на устранение или возможно более полную компенсацию ограничений его жизнедеятельности. rehabilitation training

3.1.21 доступность технического средства общего пользования для людей с ограничениями жизнедеятельности [инвалидов]: Способность отдельных технических средств общего пользования удовлетворять потребности как людей без ограничений жизнедеятельности, так и людей, имеющих ограничения жизнедеятельности [инвалидов] в соответствии с требованиями доступности данных технических средств для инвалидов, установленными в нормативных документах.

accessibility of public technical product for persons with disabilities

3.1.22 оператор технического средства реабилитации: Лицо, управляющее техническим средством реабилитации, например креслом-коляской.

operator of technical product of rehabilitation

3.1.23 пользователь: Лицо, использующее техническое средство реабилитации, для которого это средство предназначено.

user

3.1.24 сопровождающий: Лицо, которое обслуживает техническое средство реабилитации и оказывает помощь пользователю.

accompanying

3.1.25 область досягаемости: Свободное горизонтальное расстояние между пользователем, в том числе пользователем, сидящим в кресле-коляске, и ближайшим объектом (предметом) пользования.

area of reach

3.1.26 субтитрирование: Режим просмотра, при котором речь и звуковые эффекты, сопровождающие видеоизображение, дублируются в виде текста на телевизионном экране.

captioning

3.1.27

тактильное чтение: Восприятие шрифта Брайля и другой тактильной информации путем касания.

tactile reading

[ГОСТ Р ИСО 17049—2015, пункт 2.4]

3.2 Вспомогательные средства медицинского назначения для самостоятельного и индивидуального применения

3.2.1 вспомогательные средства для дыхания: Оборудование, предназначенное оказывать помощь человеку при дыхании.

assistive products for respiration

Примечание — Вспомогательные средства для дыхания включают, например, ингаляционное оборудование, респираторы, кислородные аппараты, аспираторы, стенды и подушки для дыхания, дыхательные тренажеры, респирометры.

3.2.2 ингаляционное оборудование: Приборы, помогающие человеку вдыхать или употреблять лекарства в паро-, газо- и жидкообразном состоянии или посредством тонкого распыления.

inhalation equipment

Примечание — Ингаляционное оборудование включает, например, струйные диспенсеры, автоматические ингаляционные диспенсеры, респираторы, ультразвуковые небулайзеры, фильтры и небулайзеры с дозировкой аэрозолей.

3.2.3 респиратор: Прибор, обеспечивающий искусственную вентиляцию через нос, рот или искусственное отверстие в воздушной трубке (после трахеостомии) для людей, которые имеют трудности при дыхании.

respirator

Примечание — К респираторам относят, например, вентиляторы и респираторы, которые фильтруют или очищают окружающий воздух.

3.2.4 кислородный аппарат: Устройство, обеспечивающее концентрацию кислорода, вдыхаемого через нос и рот.

oxygen unit

Примечание — К кислородным аппаратам относят, например, аппараты, которые концентрируют кислород из окружающего воздуха.

3.2.5 аспиратор : Аппарат для отсасывания выделений и субстанций из легких.	aspirator
3.2.6 стенд [подушка] для дыхания : Устройство для размещения человека, помогающее ему дышать или дренировать выделения из легких.	bench [cushion] for respiration
3.2.7 дыхательный мышечный тренажер : Устройство для тренировки дыхательных мышц либо посредством противодействия дыханию человека, либо путем непосредственного сжатия стенок его грудной клетки.	respiration muscle trainer
3.2.8 респирометр : Инструмент для измерения объема вдыхаемого и выдыхаемого воздуха.	respirometer
Примечание — К респираторам относят, например, спирометры.	
3.2.9 вспомогательные средства лечения кровообращения : Аппараты, предназначенные содействовать кровообращению посредством пассивного или активного сжатия.	assistive products of circulation treatment
Примечание — Вспомогательные средства лечения кровообращения включают, например, противоотечные чулки, одежду, заполненную воздухом, компрессионную аппаратуру.	
3.2.10 противоотечные чулки для рук, ног и других частей тела : Предметы одежды, которые оказывают пониженное давление на тело для сдерживания или предотвращения отека после операций и варикозных ран.	anti — oedema stockings for arms, legs and other parts of the body
Примечание — Противоотечные чулки для рук, ног и других частей тела включают, например, упругие противоотечные биндажи трубчатой формы и чулки для рук и ног, уменьшающие или предотвращающие опухоли, вызванные проблемами кровообращения.	
3.2.11 компрессионные детали одежды и компрессионная аппаратура для решения проблем кровообращения : Аппаратура с заполненными воздухом элементами, окружающими пораженную болезнью часть тела.	compression clothing parts and compression equipment for solve circulation problems
Примечание — Компрессионные детали одежды и компрессионная аппаратура для решения проблем кровообращения включают, например, компрессионные предметы одежды и компрессоры, которые производят колебания давления, способствующие кровообращению и(или) предотвращению набухания вен из-за проблем кровообращения.	
3.2.12 вспомогательные средства для стимуляции контроля и концептуализации тела : Детали одежды, которые осуществляют управление (контроль) или концептуализацию тела человека посредством равномерного давления.	assistive products for control stimulation and conceptualization of the body
Примечание — Вспомогательные средства для стимуляции контроля и концептуализации тела включают, например, компрессионные детали одежды, биндажи.	
3.2.13 вспомогательные средства для светотерапии : —	assistive products for light therapy
Примечание — Вспомогательные средства для светотерапии включают, например, инфракрасные лампы (IR), а также терапевтические ультрафиолетовые лампы А (UVA), лампы ультрафиолетовые селективные для фототерапии (SUP) и ультрафиолетовые лампы В (UVB), используемые главным образом для лечения кожи, очки для защиты глаз или защиты лица при светотерапии.	
3.2.14 вспомогательные средства диализационной терапии [диализатерапии] : Аппаратура для очищения крови человека.	assistive products for dialysis therapy [dialysotherapy]

<p>3.2.15 гемодиализационная аппаратура; HD: Аппаратура, которую систематически (регулярно) используют для очищения крови человека, имеющего острую почечную недостаточность.</p>	hemodialysis unit; HD
<p><i>Примечание</i> — Гемодиализационная аппаратура включает, например, диализаторы, мониторы, кровяные насосы, гепариновые насосы и воздушные детекторы.</p>	
<p>3.2.16 аппаратура для непрерывного амбулаторного брюшного диализа брюшины; CAPD: Натальное устройство для непрерывного очищения крови человека, имеющего острую почечную недостаточность.</p>	unit for continuous ambulant peritoneal dialysis; CAPD
<p><i>Примечание</i> — Аппаратура для непрерывного амбулаторного брюшного диализа брюшины включает, например, инфузионные элементы мешков, каркасы, нагреватели и фистульные канюли.</p>	
<p>3.2.17 набор инструментов для диализа: Устройство для подсоединения человека к диализатору.</p>	instrument set for dialysis
<p><i>Примечание</i> — Набор инструментов для диализа включает, например, зажимы и пинцеты.</p>	
<p>3.2.18 вспомогательные средства для принятия предписанных врачом лекарств: Средства для контроля количества и времени приема лекарств, предписанных врачом.</p>	assistive products for administering medicines
<p><i>Примечание</i> — Вспомогательные средства для принятия предписанных врачом лекарств включают, например, устройства, которые способствуют или помогают введению жидких лекарств непосредственно в тело человека через его кожу.</p>	
<p>3.2.19 вспомогательные средства для измерения, дозирования или замены лекарств: Устройства, помогающие правильно использовать (принимать) предписанные врачом лекарства.</p>	assistive products for measuring, dispensing or replacement medications
<p><i>Примечание</i> — Вспомогательные средства для измерения, дозирования или замены лекарств включают, например, дробилки и разделители таблеток и вспомогательные средства для измерения объема жидких лекарств.</p>	
<p>3.2.20 инъекционный пистолет: Устройство с триггером для введения жидких медикаментов непосредственно в тело человека через его кожу.</p>	injection gun
<p>3.2.21 инъекционный шприц одноразового использования: Устройство с плунжером для введения жидких медикаментов непосредственно в тело человека через инъекционную иглу, вставляемую в его кожу; при этом каждый шприц предназначен только для одноразового использования.</p>	single-use injection syringe
<p>3.2.22 инъекционный шприц многоразового использования: Устройство с плунжером для введения жидких медикаментов непосредственно в тело человека через инъекционную иглу, вставляемую в его кожу; при этом каждый шприц должен быть стерилизован и после этого использован повторно.</p>	multi-use injection syringe
<p>3.2.23 инъекционная игла одноразового использования: —</p>	single-use injection needle
<p>3.2.24 инъекционная игла многоразового или постоянного использования: Игла, которая должна быть стерилизована и после этого использована повторно и которая может оставаться в теле человека в течение длительного периода времени.</p>	multi-use or permanent use injection needles
<p>3.2.25 инфузионный насос: Устройство, прикрепляемое к телу человека для автоматического принятия предписанных врачом медикаментов.</p>	infusion pump
<p><i>Примечание</i> — К инфузионным насосам относятся, например, инсулиновые насосы.</p>	

<p>3.2.26 инфузионные системы без силового [механизированного] привода: Системы капельные внутривенные (капельницы) для принятия (введения) предписанных врачом медикаментов.</p>	unpowered [mechanical] infusion systems
<p>3.2.27 вспомогательные (реабилитационные) средства для введения суппозитория: —</p>	assistive (rehabilitation) products for suppositories inserting
<p>3.2.28 принадлежности вспомогательных (реабилитационных) средств для принятия предписанных врачом лекарств: —</p>	accessories of assistive (rehabilitation) products for medicines administering
<p><i>Примечание</i> — Принадлежности вспомогательных (реабилитационных) средств для принятия предписанных врачом лекарств включают, например, приспособления для правильной установки и фиксации игл.</p>	
<p>3.2.29 средство для обеспечения стерильности: Прибор (аппарат), который уничтожает вредные бактерии, вирусы и другие микроорганизмы из вспомогательных реабилитационных средств.</p>	sterilizing product
<p>3.2.30 физическое, физиологическое и биохимическое контрольное оборудование и материалы: —</p>	physical, physiological and biochemical control equipment and materials
<p>3.2.31 оборудование для анализа мочи: —</p>	urine analysis equipment
<p>3.2.32 питательные бактериологические среды и оборудование: —</p>	bacteria nutrient medium and equipment
<p>3.2.33 медицинский прибор для измерения кровяного давления [сфигмоманометр]: —</p>	medical blood pressure meter [sphygmomanometer]
<p>3.2.34 медицинский тонометр с речевым выходом^{*1)}: Вспомогательное средство, используемое человеком с ограничением жизнедеятельности [инвалидом] из-за нарушения функции зрения для измерения кровяного давления и обладающее специальными реабилитационными свойствами, которые позволяют компенсировать это ограничение, озвучивая результаты измерения.</p>	medical tonometer with speech output
<p>3.2.35 устройства, оборудование и материалы для анализа крови: —</p>	blood analysis devices, equipment and materials
<p><i>Примечание</i> — К устройствам для анализа крови относятся, например, мониторы для контроля глюкозы в крови.</p>	
<p>3.2.36 медицинский глюкометр с речевым выходом: Вспомогательное средство, используемое человеком с ограничением жизнедеятельности [инвалидом] из-за нарушения функции зрения для определения концентрации глюкозы в цельной капиллярной крови и обладающее специальными реабилитационными свойствами, которые позволяют компенсировать это ограничение, озвучивая результаты измерения.</p>	medical glucometer with speech output
<p>3.2.37 оборудование для получения электрокардиограммы [ЭКГ]: Оборудование для контроля и регистрации деятельности (активности) сердца.</p>	electrocardiogram equipment [ECG]

¹⁾ Здесь и далее знак «*» означает, что наименование вида ТСР, а также медицинские показания и противопоказания для обеспечения инвалидов ТСР данного вида определены в [2] и [3].

<p>3.2.38 физические контрольные и оценочные материалы: Оборудование для испытаний и оценки функций организма, таких как устойчивость, подвижность суставов, сила и физическая выносливость мышц, а также двигательная активность во время сидения, стояния, преодоления препятствий и ходьбы.</p>	<p>physical control and evaluation materials</p>
<p>3.2.39 вспомогательные (реабилитационные) средства для измерения физических и физиологических характеристик человека: —</p>	<p>assistive (rehabilitation) products for measuring human physical and physiological properties</p>
<p><i>Примечание</i> — Вспомогательные (реабилитационные) средства для измерения физических и физиологических характеристик человека включают, например, стетоскопы.</p>	
<p>3.2.40 медицинский термометр с речевым выходом*: Вспомогательное средство, используемое человеком с ограничением жизнедеятельности из-за нарушения функции зрения для измерения температуры тела и обладающее специальными реабилитационными свойствами, которые позволяют компенсировать это ограничение, озвучивая результаты измерения.</p>	<p>medical thermometer with speech output</p>
<p>3.2.41 реабилитационные весы для измерения массы тела человека: —</p>	<p>rehabilitation scales for the human body mass measuring</p>
<p>3.2.42 вспомогательные средства для измерения и оценки состояния кожи человека: —</p>	<p>assistive products for measuring and skin condition assessment</p>
<p><i>Примечание</i> — Вспомогательные средства для измерения и оценки состояния кожи человека включают, например, средства для измерения и оценки влажности, сухости и плотности кожи.</p>	
<p>3.2.43 вспомогательные материалы для тестирования и оценки познавательной способности: Оборудование для тестирования всех тех функций организма и деятельности, которые относятся к логическому мышлению, интеллектуальному потенциалу и рассудительности.</p>	<p>assistive cognitive test and evaluation materials</p>
<p>3.2.44 материалы для тестирования и оценки устной речи: Оборудование для тестирования и оценки способности использования устной речи в качестве средства коммуникации.</p>	<p>oral speech test and evaluation materials</p>
<p>3.2.45 материалы для психологического тестирования и оценки: Оборудование для тестирования и оценки поведения, внимания и эмоциональной реакции.</p>	<p>physiological test and evaluation materials</p>
<p>3.2.46 вспомогательные средства для познавательной терапии: Средства, способствующие познавательной терапии, включая кукольную терапию и терапию, стимулирующую развитие памяти для людей с нарушением функции памяти.</p>	<p>assistive products for cognitive therapy</p>
<p>3.2.47 реабилитационный стимулятор: Вспомогательное средство для увеличения, уменьшения или стабилизации функций тела человека.</p>	<p>rehabilitation stimulator</p>
<p>3.2.48 противоболевой стимулятор: Аппаратура (прибор), изменяющая нервную чувствительность, в результате чего уменьшается ощущение физической боли.</p>	<p>pain relief stimulator</p>

<p>3.2.49 мышечные реабилитационные стимуляторы, не используемые в качестве ортезов: Аппаратура (приборы) для стимуляции мышц или отдельных участков мышц, вызывая их сокращение или расслабление.</p>	<p>muscle rehabilitation stimulators not used as orthoses</p>
<p>Примечание — К мышечным реабилитационным стимуляторам, не используемым в качестве ортезов, относятся, например, стимуляторы для лечения недержания.</p>	
<p>3.2.50 реабилитационный вибратор: Устройство, производящее высокочастотные колебания, используемые при вибромассаже для терапевтических целей.</p>	<p>rehabilitation vibrator</p>
<p>Примечание — К реабилитационным вибраторам относятся, например, устройства расслабляющего массажа и вибраторы для дренажа слизи из легких (перкуссоры).</p>	
<p>3.2.51 звуковой реабилитационный стимулятор: Устройство для устранения слухового восприятия шума, производимого внутри уха или от внешних источников.</p>	<p>sound rehabilitation stimulator</p>
<p>Примечание — Примером звукового стимулятора являются, например, антишумовые маски.</p>	
<p>3.2.52 реабилитационный стимулятор ощущения и чувствительности: —</p>	<p>rehabilitation stimulator for sense and sensibility</p>
<p>Примечание — К стимуляторам ощущения и чувствительности относятся, например, тактильные стимуляторы.</p>	
<p>3.2.53 вспомогательные средства для термо- или криотерапии: Устройства, производящие нагревание или охлаждение в лечебных целях.</p>	<p>assistive products for thermotherapy or cryotherapy</p>
<p>3.2.54 вспомогательные средства для предотвращения пролежней [противопролежневые средства]: Устройства, предназначенные для уменьшения механического давления на тело или части тела человека с ограниченной подвижностью вследствие нарушения статодинамической функции организма, в том числе для предотвращения образования пролежней у человека, прикованного к постели.</p>	<p>assistive products for pressure sore prevention [antidecubitus products]</p>
<p>Примечание — Вспомогательные (реабилитационные) средства для предотвращения пролежней [противопролежневые средства] включают, например, противопролежневые матрасы и подушки.</p>	
<p>3.2.55</p>	
<p>противопролежневый матрас: Специальный матрас, который предназначен для восстановления кровообращения у лежащего человека, насыщения кислородом покрова кожи и заживления пораженных тканей. [ГОСТ Р 57769—2017, пункт 3.2]</p>	<p>anti-bedsore mattress</p>
<p>Примечание — Типы и основные параметры противопролежневых матрасов определены в ГОСТ Р 57769.</p>	
<p>3.2.56 полиуретановый противопролежневый матрас*: —</p>	<p>anti-bedsore polyurethane mattress</p>
<p>3.2.57 гелевый противопролежневый матрас*: —</p>	<p>anti-bedsore heles mattress</p>
<p>3.2.58 воздушный [с компрессором] противопролежневый матрас*: —</p>	<p>anti-bedsore inflatable mattress [with compressor]</p>

3.2.59

противопролежневая подушка: Специальная подушка, которая снимает давление с проблемных зон, равномерно распределяя нагрузку по всей поверхности подушки.

[ГОСТ Р 57769—2017, пункт 3.3]

anti-bedsores cushion

Примечание — Типы и основные параметры противопролежневых подушек определены в ГОСТ Р 57769.

3.2.60 полиуретановая противопролежневая подушка* : —

anti-bedsores polyurethane cushion

3.2.61 гелевая противопролежневая подушка* : —

anti-bedsores heles cushion

3.2.62 воздушная противопролежневая подушка* : —

anti-bedsores inflatable cushion

Лечебные реабилитационные тренажеры

3.2.63

реабилитационные тренажеры для инвалидов: Технические средства, предназначенные для решения реабилитационных задач посредством реабилитационной тренировки инвалидов.

[ГОСТ Р 51260—2017, пункт 3.1.16]

rehabilitation trainers for persons with disabilities

Примечание — Классификация тренажеров и технические требования к ним определены в ГОСТ Р 51260.

3.2.64 тренажер для перцептивной тренировки: Тренажер, предназначенный для реабилитационной тренировки навыков правильного психологического и умственного восприятия и внешних раздражителей (поступающих от органов зрения, слуха и других органов восприятия).

trainer for perceptual training

3.2.65 тренажер для тренировки способности различать и(или) сравнивать: Тренажер, используемый человеком с нарушенными психическими или(и) сенсорными функциями организма для реабилитационной тренировки способности различать, сравнивать и классифицировать внешние воздействия, воспринимаемые органами чувств (слуха, зрения и др.).

trainer for training the ability to distinguish and (or) compare

3.2.66 вибрационное кресло-тренажер для тренировки глухих людей: Устройство, вмонтированное в кресло и преобразующее различные звуки в соответствующие вибрации, которые могут быть ощутимы сидящим в этом кресле человеком с нарушенной функцией слуха (глухим) и использованы им для тренировки способности к тактильному восприятию звуков.

vibrating chair simulator for training a deaf persons

3.2.67 тренажер для тренировки способности ориентироваться: Тренажер, используемый человеком с нарушенными психическими и(или) сенсорными функциями организма для реабилитационной тренировки способности ориентироваться во времени и пространстве.

trainer for training in navigation

3.2.68 тренажер для тренировки сенсорной интеграции: Тренажер, используемый человеком с нарушенными сенсорными функциями организма для реабилитационной тренировки способности координации и интеграции сенсорной информации, поступающей в мозг этого человека от его органов чувств.

trainer for training in sensory integration

<p>3.2.69 лечебно-гимнастический тренажер: Тренажер, предназначенный для реабилитационной тренировки функций позвоночника (при заболеваниях межпозвоночных дисков) с применением методов вытяжки, лечебной гимнастики, массажа и дозированных нагрузок.</p>	therapeutic and gymnastic trainer
<p>3.2.70 вспомогательное средство для спинальной тракции: Устройство, применяемое для растяжки позвоночника.</p>	assistive product for spinal traction
<p>3.2.71 реабилитационный тренажер для тренировки опорно-двигательного и вестибулярного аппаратов: —</p>	rehabilitation trainer for movement strength and balance training
<p>Примечание — Классификация тренажеров и технические требования к ним определены в ГОСТ Р 51260.</p>	
<p>3.2.72 вибромассажное реабилитационное кресло: Тренажер, предназначенный для реабилитационной тренировки функций позвоночника при деформациях, контрактуре и др. заболеваниях с применением методов массажа, вытяжки и термотерапии.</p>	rehabilitation vibro massage chair
<p>3.2.73 гребной реабилитационный тренажер: Тренажер, предназначенный для реабилитационной тренировки функций верхних конечностей посредством упражнений, имитирующих движения гребца.</p>	rehabilitation rowing trainer
<p>3.2.74 реабилитационный тренажер для тренировки подвижности или укрепления пальцев и кистей рук: —</p>	rehabilitation trainer for training movement or strengthening the fingers and the hands
<p>3.2.75 нагружаемые манжеты: Манжеты, наполненные массивной субстанцией, которые надевают на конечности во время силовых упражнений для их укрепления или для предотвращения дрожания в конечностях.</p>	weighted cuffs
<p>3.2.76 контуро-обводной реабилитационный тренажер: Тренажер, предназначенный для реабилитационной тренировки функции координации движения верхних конечностей с применением метода обвода контуров.</p>	rehabilitation contour bypass trainer
<p>3.2.77 реабилитационный тренажер для ходьбы: Тренажер, предназначенный для реабилитационной тренировки нижних конечностей человека с целью улучшения его походки.</p>	rehabilitation trainer for exercising gait pattern
<p>3.2.78 реабилитационный велотренажер: Реабилитационный тренажер, предназначенный для реабилитационной тренировки функций нижних конечностей посредством упражнений, имитирующих движения велосипедиста.</p>	rehabilitation trainer-cycle
<p>3.2.79 реабилитационный тренажер «бегущая дорожка»: Тренажер, предназначенный для реабилитационной тренировки функций нижних конечностей посредством упражнений, имитирующих ходьбу или бег на месте с помощью ленты, перемещающейся усилиями человека или от механического привода.</p>	rehabilitation trainer «treadmill»
<p>3.2.80 универсальные реабилитационные тренажеры: Тренажеры, предназначенные для реабилитационной тренировки:</p> <ul style="list-style-type: none"> - функций верхних и нижних конечностей (при заболеваниях в результате спинно-мозговых травм и церебрального паралича); - функций мышц брюшного пресса и нижних конечностей с применением дозированных нагрузок; - подвижности рук (от пальцев до плечевого сустава), туловища и ног; - вестибулярного аппарата или для укрепления конечностей и туловища, в том числе с помощью настенных брусьев, гимнастических матов, мостиков и оборудования, которое способствует аэробике и силовым упражнениям. 	universal rehabilitation trainers

<p>3.2.81 реабилитационные тренажеры с биологической обратной связью: Универсальные реабилитационные тренажеры, обеспечивающие звуковые, визуальные или тактильные сигналы в ответ на специальные физические или физиологические воздействия для тренировки опорно-двигательного и вестибулярного аппаратов.</p>	<p>rehabilitation biofeedback trainers</p>
<p>3.2.82 вспомогательное средство для размещения тела человека во время терапии: Оборудование для поддержания человека в правильном (удобном) положении, способствующем проведению лечебных процедур и уходу.</p>	<p>assistive product for body positioning during therapy</p>
<p>3.3 Вспомогательные средства для получения образования и для обучения (тренировки) навыкам(ов)</p>	
<p>3.3.1 вспомогательные средства для коммуникационной терапии и коммуникационного обучения: Вспомогательные средства для улучшения навыков письменного и разговорного (устного) общения.</p>	<p>assistive products for communication therapy and communication training</p>
<p>3.3.2 голосо-речевой реабилитационный тренажер: Вспомогательное средство для тренировки и развития голоса и речи, особенно в отношении издавания отдельных труднопроизносимых звуков.</p>	<p>rehabilitation voice and speech trainer</p>
<p>Примечание — Голосо-речевые тренажеры включают, например, тренажеры разговорного языка и акустические спектральные анализаторы.</p>	
<p>3.3.3 учебный материал для развития навыков чтения: —</p>	<p>training material for developing reading skills</p>
<p>3.3.4 учебные материалы для развития навыков письменной речи: —</p>	<p>training materials for developing writing skills</p>
<p>3.3.5 вспомогательные средства обучения альтернативной и аугментальной коммуникации: Вспомогательные средства обучения технике альтернативной и аугментальной коммуникации и лексике, позволяющие осуществлять общение между людьми с нарушениями сенсорных функций организма.</p>	<p>assistive products for training in alternative and augmentative communication</p>
<p>Примечание — Вспомогательные (реабилитационные) средства обучения альтернативной и аугментальной коммуникации включают, например, азбуку Брайля для слепых, язык символов, Блисс-язык.</p>	
<p>3.3.6 слухоречевой реабилитационный тренажер: Тренажер, предназначенный для индивидуальной коррекции нарушения слуха в процессе формирования устной речи, развития слухового восприятия и корректировки произношения у человека с нарушенными психическими или(и) сенсорными функциями организма [речи или(и) слуха].</p>	<p>rehabilitation trainer for speech hearing training</p>
<p>Примечание — Технические требования и методы испытаний слухоречевых тренажеров определены в ГОСТ Р 51076.</p>	
<p>3.3.7 вспомогательное средство обучения тактильной коммуникации: Вспомогательное средство обучения и тренировки тактильной коммуникации (т. е. чтению по складам с помощью осязания пальцев) для слепоглохих людей.</p>	<p>assistive product for training tactile communication</p>
<p>3.3.8 вспомогательное средство обучения языку жестов и знаков: Вспомогательное средство обучения людей с нарушением слуха (глухих) жестовому языку.</p>	<p>assistive product for training in gesture and sign language</p>

<p>3.3.9 вспомогательное средство обучения способности понимать речь по движению губ: Вспомогательное средство обучения и тренировки людей с нарушением функции слуха (глухих и тугоухих) понимать, что говорят другие люди, наблюдая за движением их губ.</p>	<p>assistive product for training in lip-reading</p>
<p>3.3.10 вспомогательное средство обучения и коррекции устной речи: Вспомогательное средство (аппаратура), предназначенное для обучения (тренировки) человека с нарушением речи правильному произношению звуков и слов.</p>	<p>assistive product for training in cued speech</p>
<p>3.3.11 вспомогательное средство обучения азбуке Брайля: Вспомогательное средство обучения (тренировки) человека с нарушенной функцией зрения (слепого) способности читать и писать с помощью азбуки системы письма Брайля, в которой буквы и символы выполнены в виде набора выпуклых (рельефных) точек.</p>	<p>assistive product for Braille training</p>
<p>3.3.12 вспомогательное средство обучения способности общения с помощью языка изобразительных символов: Вспомогательное средство обучения человека с нарушенными сенсорными функциями организма умению пользоваться при общении упрощенными и формализованными картинками, которые изображают объект информации.</p>	<p>assistive product for training in icon symbols</p>
<p>3.3.13 вспомогательное средство обучения Блисс-языку: Вспомогательное средство обучения человека с нарушенными сенсорными функциями организма способности общения с помощью специального языка картинок (Блисс-языку).</p>	<p>assistive product for training in Bliss-communication</p>
<p>3.3.14 вспомогательное средство обучения способности общения с помощью изобразительных средств: Вспомогательное средство обучения человека с нарушенными сенсорными функциями организма способности общаться с помощью изобразительных средств (картинок, рисунков и т. д.), которые иллюстрируют слова или сентенции, являющиеся объектом информации.</p>	<p>assistive product for training ability in communication by graphic means</p>
<p>3.3.15 вспомогательное средство обучения азбуке Морзе: Вспомогательное средство обучения человека с нарушенными сенсорными функциями организма способности общаться с помощью азбуки Морзе, в которой каждая буква алфавита представляет собой набор расположенных в определенной последовательности знаков или звуков.</p>	<p>assistive product for training in Morse communication</p>
<p>3.3.16 вспомогательное средство обучения способности к воздержанию: Вспомогательное средство обучения человека, страдающего недержанием, умению контролировать работу мочевого пузыря и кишечника.</p>	<p>assistive product for continence ability training</p>
<p>3.3.17 вспомогательное средство обучения познавательным навыкам: Вспомогательное средство обучения человека, имеющего нарушение психических функций организма, навыкам, которые лежат в основе умственной и логической деятельности человека (память, внимание, умение сосредоточиться, мышление).</p>	<p>assistive product for training in cognitive skills</p>
<p>3.3.18 вспомогательное средство для тренировки памяти: Вспомогательное средство для тренировки и развития у человека с нарушенными психическими функциями организма способности запоминать приобретенные навыки.</p>	<p>assistive product for memory training</p>
<p>3.3.19 вспомогательное средство обучения последовательности действий: Вспомогательное средство обучения и развития у человека с нарушенными психическими функциями организма способности употреблять слова, номера и т. п. в правильном порядке.</p>	<p>assistive product for training in action sequencing</p>

<p>3.3.20 вспомогательное средство для тренировки внимания: Вспомогательное средство для обучения (тренировки) и развития у человека с нарушенными психическими функциями организма способности концентрировать свое внимание и сосредоточиться.</p>	<p>assistive product for training in attention</p>
<p>3.3.21 вспомогательное средство обучения навыкам умозрительно-го восприятия: Вспомогательное средство обучения и развития у человека с нарушенными психическими функциями организма способности правильно различать и сравнивать различные предметы по размеру, форме, цвету и т. п. и использовать приобретенные навыки в своей повседневной деятельности.</p>	<p>assistive product for training in concept development</p>
<p>3.3.22 вспомогательное средство обучения способности классифицировать: Вспомогательное средство обучения и развития у человека с нарушенными психическими функциями организма способности группировать различные предметы и вещи исходя из общих признаков.</p>	<p>assistive product for training in classification ability</p>
<p>3.3.23 вспомогательное средство обучения навыкам индуктивного/ дедуктивного мышления: Вспомогательное средство обучения и развития у человека с нарушенными психическими функциями организма умения логически мыслить, выстраивая умозаключения на основе обобщения и интерпретации совокупности фактов.</p>	<p>assistive product for training inductive/ deductive reasoning skills</p>
<p>3.3.24 вспомогательное средство обучения основным обиходным навыкам: Вспомогательное средство обучения человека с нарушенными статодинамическими, сенсорными или(и) психическими функциями организма базовым исходным знаниям, которые необходимы ему для дальнейшего развития образования, а также в деятельности, позволяющей участвовать в жизни общества.</p>	<p>assistive product for training in basic everyday skills</p>
<p>3.3.25 вспомогательное средство обучения способности считать: Вспомогательное средство обучения и развития способности человека с нарушенными психическими функциями организма (восприятия, мышления) овладеть знанием системы единиц, научиться считать и производить арифметические действия.</p>	<p>assistive product for training in counting ability</p>
<p>3.3.26 вспомогательное средство обучения способности озвучивать письменный текст [читать вслух]: Вспомогательное средство обучения человека с нарушенными сенсорными или(и) психическими функциями организма способности воспринимать и воспроизводить изображение букв и их произношение [читать вслух].</p>	<p>assistive product for training the ability to voice written text [read aloud]</p>
<p>3.3.27 вспомогательное средство обучения способности понимания времени: Вспомогательное средство обучения человека с нарушенными сенсорными или(и) психическими функциями организма умению ориентироваться во времени (различать время, пользоваться часами и т. п.).</p>	<p>assistive product for training in understanding of time ability</p>
<p>3.3.28 вспомогательное средство обучения способности различать денежные знаки: Вспомогательное средство обучения человека с нарушенными сенсорными или(и) психическими функциями организма способности воспринимать основные понятия в сфере денежного обращения и функций денег, а также различать денежные знаки и пользоваться ими.</p>	<p>assistive product for training in understanding of money ability</p>
<p>3.3.29 вспомогательное средство обучения способности измерять [взвешивать]: Вспомогательное средство обучения человека с нарушенными сенсорными или(и) психическими функциями организма способности правильно воспринимать понятия единиц физических величин (длина, объем и др.), а также практически применять их при измерении реальных объектов.</p>	<p>assistive product for training in understanding measurement of size [weight] ability</p>

<p>3.3.30 вспомогательное средство обучения основам геометрии: Вспомогательное средство обучения человека с нарушенными сенсорными или(и) психическими функциями организма умению воспринимать и воспроизводить основные понятия в области геометрических форм, а также различать основные геометрические фигуры, именовать и сравнивать их.</p>	<p>assistive product for training in basic geometry skills</p>
<p>3.3.31 вспомогательное средство обучения общеобразовательным дисциплинам: Вспомогательное средство обучения человека с ограничением жизнедеятельности из-за нарушения статодинамических, сенсорных или(и) психических функций организма разнообразным учебным (педагогическим) дисциплинам (предметам), содействующее получению им образования и достижению социальной адаптации.</p>	<p>assistive product for training in educational subjects</p>
<p>3.3.32 вспомогательное средство обучения родному [иностранному] языку: Вспомогательное средство обучения человека с нарушенными психическими или(и) сенсорными функциями организма родному (иностранному) языку.</p>	<p>assistive product for native [foreign] language training</p>
<p>3.3.33 вспомогательное средство обучения трудовым навыкам: Вспомогательное средство обучения и развития человека с ограничением жизнедеятельности из-за нарушения статодинамических, сенсорных или(и) психических функций организма способности осуществлять трудовую деятельность в соответствии с требованиями к содержанию, объему и условиям выполнения работы.</p>	<p>assistive product for labor skills training</p>
<p>3.3.34 вспомогательное средство обучения гуманитарным дисциплинам [предметам]: Вспомогательное средство обучения человека с ограничением жизнедеятельности гуманитарным дисциплинам, например истории, философии и литературы.</p>	<p>assistive product for training in humanitarian disciplines [subjects]</p>
<p>3.3.35 вспомогательное средство обучения социологическим дисциплинам [предметам]: Вспомогательное средство обучения человека с ограничением жизнедеятельности социальным дисциплинам, таким как социология и психология.</p>	<p>assistive product for training in social sciences [subjects]</p>
<p>3.3.36 вспомогательное средство обучения математике и естественнонаучным дисциплинам: Вспомогательное средство обучения человека с ограничением жизнедеятельности математике и естественнонаучным дисциплинам, например биологии, физике и химии.</p>	<p>assistive product for training in mathematics and natural sciences</p>
<p>3.3.37 вспомогательные средства обучения в сфере искусства: Вспомогательные средства для приобретения и развития функциональных способностей человека с ограничением жизнедеятельности, а также музыкальные инструменты, позволяющие ему проявить артистические способности в широком диапазоне.</p>	<p>assistive product for training in art</p>
<p>Примечание — Средства обучения в сфере искусства включают, например, средства обучения:</p> <ul style="list-style-type: none"> - музыкальному искусству, в том числе игре на специальных музыкальных инструментах и пению; - техническим приемам рисования и черчения; - драматическому искусству и технике танцев. 	
<p>3.3.38 вспомогательные средства обучения обращению с устройствами управления с продуктами и вещами: —</p>	<p>assistive products for training in handling the control devices with products and goods</p>
<p>Примечание — Вспомогательные (реабилитационные) средства обучения обращению с устройствами управления с продуктами и вещами включают, например,</p> <ul style="list-style-type: none"> - с «мышью»; - джойстиком (ручками, рычагами управления); 	

- электрическими выключателями (переключателями);
 - клавиатурой,
- а также обучения умению выбирать технические приемы.

3.3.39 вспомогательные средства обучения повседневным бытовым навыкам: —

Примечание — Вспомогательные (реабилитационные) средства обучения повседневным бытовым навыкам включают, например, средства обучения:

- умению пользоваться ортезами и протезами;
- персональной мобильности, в том числе оборудование для обучения, например, ходьбе и пользованию креслом-коляской;
- домоводству.

3.3.40 вспомогательное средство обучения [тренировки] способности изменять или приспосабливать положение тела (биол.): —

3.3.41 **вспомогательное средство обучения социальным навыкам:** Вспомогательное средство обучения человека с нарушением психических функций организма способности общаться или(и) контролировать свое поведение, умению взаимодействовать с внешним миром как в отношении индивидуальной социальной интеграции, так и во взаимосвязи с другими людьми.

3.3.42 **вспомогательное средство обучения социальному поведению:** Вспомогательное средство обучения человека с нарушением психических функций организма способности общаться или(и) контролировать свое поведение, умению взаимодействовать и жить в гармонии с другими индивидуумами.

3.3.43 **вспомогательное средство обучения навыкам личной безопасности:** Вспомогательное средство обучения человека с ограничением жизнедеятельности умению опознавать (распознавать) внешние факторы, представляющие собой опасность, виды и назначение сигналов оповещения о чрезвычайной ситуации, а также правилам безопасного поведения, в том числе в чрезвычайных ситуациях.

3.3.44 **вспомогательное средство обучения правилам передвижения вне дома:** Вспомогательное средство обучения человека с ограничением жизнедеятельности навыкам передвижения вне дома, например пользования общественным транспортом, маршрутом и расписанием движения транспорта.

3.4 Протезно-ортопедические изделия (протезы, ортезы, бандажи, корсеты, ортопедическая обувь)

Протезы

3.4.1

протез; протезное устройство: Наружное устройство, используемое для замены полностью или частично отсутствующего(их) или неполноценного(ых) [недоразвитого(ых)] сегмента(ов) конечности.

Примечание — Протезное устройство включает в себя любое устройство, заменяющее части человеческого тела для структурных или функциональных целей.

[ГОСТ Р ИСО 8549-1—2011, статья 2.1.1]

Примечание — Требования к протезным устройствам определены в ГОСТ Р 57765.

assistive products for training in daily living skills

assistive products learning [training] in changing and maintaining body position (byol) —

assistive product for training in social skills

assistive product for training in social behavior

assistive product for personal safety training

assistive product for training the rules of movement outside the home

prosthesis; prosthetic device

3.4.2

косметический протез конечности: Протез конечности, восполняющий форму и внешний вид отсутствующей ее части.

[ГОСТ Р 51819—2017, статья 23]

cosmetic limb prosthesis

3.4.3 **косметический протез пальца***: —

cosmetic finger prosthesis

3.4.4 **косметический протез кисти (в том числе при вычленении и частичном вычленении кисти)***: —

cosmetic brush prosthesis (including the extraction and partial extraction of the brush)

3.4.5 **косметический протез предплечья***: —

cosmetic trans-radial prosthesis

3.4.6 **косметический протез плеча***: —

cosmetic shoulder prosthesis

3.4.7

протез верхней конечности: *Протез*, используемый для замены всей или части *верхней конечности*.

[ГОСТ Р ИСО 8549-1—2011, статья 2.1.7]

upper limb prosthesis

Примечание — Требования и методы испытаний определены в ГОСТ Р ИСО 22523 и ГОСТ Р 56138.

3.4.8

искусственная кисть: Часть протеза верхней конечности, имитирующая форму естественной кисти и воспроизводящая часть ее функций.

[ГОСТ Р 51819—2017, статья 68]

artificial hand

3.4.9

активная искусственная кисть: Искусственная кисть, в которой схват осуществляется посредством исполнительных деталей или механизмов, управляемых либо мышечными усилиями пациента, либо электрическими сигналами, включая разность потенциалов на коже пациента и электрические сигналы от источника внешней энергии.

[ГОСТ Р 51819—2017, статья 69]

active artificial hand

3.4.10 **рабочий протез кисти (в том числе при вычленении и частичном вычленении)***: —

working hand prosthesis

3.4.11 **активный (тяговый) протез кисти (в том числе при вычленении и частичном вычленении кисти)***: —

active (traction) hand prosthesis

3.4.12 **протез кисти с внешним источником энергии (в том числе при вычленении и частичном вычленении кисти)***: —

externally powered hand prosthesis

3.4.13 **протез предплечья:** Протез, который замещает часть верхней конечности между суставами кисти и локтевым суставом после ампутации или в случае отсутствия конечности при рождении.

trans-radial prosthesis

3.4.14 **рабочий протез предплечья***: —

working trans-radial prosthesis

3.4.15 активный (тяговый) протез предплечья* : —	active (traction) trans-radial prosthesis
3.4.16 протез предплечья с внешним источником энергии* : —	externally powered trans-radial prosthesis
3.4.17 протез плеча: Протез, который замещает часть верхней конечности между плечевым и локтевым суставами после ампутации или в случае отсутствия конечности при рождении.	shoulder prosthesis
3.4.18 рабочий протез плеча* : —	working shoulder prosthesis
3.4.19 активный (тяговый) протез плеча* : —	active (traction) shoulder prosthesis
3.4.20 протез плеча с внешним источником энергии* : —	externally powered shoulder prosthesis
3.4.21 протез после вычленения плеча с электромеханическим приводом и контактной системой управления* : —	shoulder disarticulation prosthesis with electromechanical drive and contact control system
3.4.22 функционально-косметический протез после вычленения плеча* : —	shoulder disarticulation functional-cosmetic prosthesis
3.4.23 хлопчатобумажный чехол на культю предплечья* : —	cotton case on the trans-radial stump
3.4.24 хлопчатобумажный чехол на культю плеча* : —	cotton case on the shoulder stump
3.4.25 чехол на культю верхней конечности из полимерного материала [силиконовый]* : —	polymer material [silicone] case on the upper limb stump
3.4.26 косметическая оболочка на протез верхней конечности* : —	cosmetic shell on the upper limb prosthesis
3.4.27	
<p>протез нижней конечности: <i>Протез</i>, используемый для замены всей или части <i>нижней конечности</i>. [ГОСТ Р ИСО 8549-1—2011, статья 2.1.8]</p>	lower limb prosthesis
Примечание — Требования и методы испытаний протезов определены в ГОСТ Р ИСО 22523 и ГОСТ Р 53869.	
3.4.28	
<p>лечебно-тренировочный протез (нижней конечности): Протез, временно назначаемый после ампутации нижней конечности или при врожденном недоразвитии конечности в целях формирования культи или подготовки недоразвитой конечности к нагрузкам, адаптации пациента к протезу и приобретения навыков ходьбы. [ГОСТ Р 51819—2017, статья 52]</p>	therapeutic and training (lower limb) prosthesis

3.4.29 протез стопы* : Протез, который замещает часть нижней конечности (стопы), удаленной из сустава лодыжки после ампутации или в случае отсутствия конечности при рождении.	foot prosthesis
3.4.30 протез голени : Протез, который замещает часть нижней конечности в коленном и голеностопном суставе после ампутации или в случае отсутствия конечности при рождении.	trans-tibial prosthesis
3.4.31 немодульный протез голени (в том числе при врожденном недоразвитии)* : —	nonmodal trans-tibial prosthesis
3.4.32 модульный протез голени (в том числе при врожденном недоразвитии)* : —	modal trans-tibial prosthesis
3.4.33 протез голени для купания* : —	trans-tibial prosthesis for swimming
3.4.34 хлопчатобумажный [шерстяной] [силиконовый] чехол на культю голени* : —	cotton [wool, silicone] cover on the trans-tibial stump
3.4.35 протез бедра : Протез, который замещает часть нижней конечности между суставом бедра и коленным суставом после ампутации или в случае отсутствия конечности при рождении.	trans-femoral prosthesis
3.4.36 лечебно-тренировочный протез бедра* : —	therapeutic and training trans-femoral prosthesis
3.4.37 лечебно-тренировочный протез голени* : —	therapeutic and training trans-tibial prosthesis
3.4.38 модульный [немодульный] протез бедра (в том числе при врожденном недоразвитии)* : —	modal [nonmodal] trans-femoral prosthesis
3.4.39 модульный протез бедра с внешним источником энергии* : —	modal externally powered trans-femoral prosthesis
3.4.40 протез бедра для купания* : —	trans-femoral prosthesis for swimming
3.4.41 модульный [немодульный] протез бедра при вычленении* : —	modal [nonmodal] trans-femoral disarticulation prosthesis
3.4.42 хлопчатобумажный [шерстяной] [силиконовый] чехол на культю бедра* : —	cotton [wool] [silicone] cover on the trans-femoral stump
3.4.43 косметическая оболочка на протез нижней конечности* : —	cosmetic shell on the lower limb prosthesis
Протезы, отличные от протезов конечностей	
3.4.44 протез, отличный от протезов конечностей : Устройство, используемое для замены в целом или частично внешнего вида или функции отсутствующего сегмента тела, кроме конечностей.	prosthesis other than limb prosthesis

3.4.45 парик : Устройство, предназначенное для замещения отсутствующего на голове человека волосяного покрова.	wig
3.4.46 экзопротез молочной железы* : Устройство, которое воспроизводит внешний вид всей или части груди.	mammary gland exoprosthesis
3.4.47 трикотажный чехол для экзопротеза молочной железы* : —	case for mammary gland exoprosthesis
3.4.48 зубные протезы* : Устройства, которые воспроизводят внешний вид и функции зубов.	dentures
3.4.49 стеклянный [пластмассовый] глазной протез* : Устройство, которое воспроизводит внешний вид глаза.	glass [plastic] ocular prosthesis
3.4.50 ушной протез* : Устройство, которое воспроизводит внешний вид ушей.	aural prosthesis
3.4.51 носовой протез* : Устройство, которое воспроизводит внешний вид носа.	nasal prosthesis
3.4.52 голосовой протез* : Устройство, которое воспроизводит функции гортани.	voice prosthesis
3.4.53 протез неба* : Устройство, которое воспроизводит функции неба.	palate prosthesis
3.4.54 комбинированный лицевой протез* : Устройство, которое воспроизводит внешний вид всего или части лица.	combined facial prosthesis
Примечание — Комбинированный лицевой протез включает, например, протез глаза, протез уха, протез носа и совмещенные протез, объединяющие некоторые из них или все вместе.	
3.4.55 протез полового органа* : Устройство, которое воспроизводит внешний вид полового органа.	genital prosthesis
Ортезы	
3.4.56	
ортез; ортопедическое устройство : Наружное устройство, используемое для изменения структурных и функциональных характеристик нервно-мышечной и скелетной систем. [ГОСТ Р ИСО 8549-1—2011, статья 2.1.2]	orthosis; orthotic device
Примечание — Технические требования и методы испытаний ортезов определены в ГОСТ Р 57765 и ГОСТ Р ИСО 22523.	
3.4.57	
ортопедический аппарат : Наружное устройство, надеваемое на сегменты или всю конечность пациента, при необходимости захватывающее и части туловища, предназначенное для оказания помощи нервно-мышечной и скелетной системам. [ГОСТ Р 51819—2017, статья 29]	orthopedic apparatus
3.4.58 ортезная система : Сочетание двух и более взаимосвязанных ортезов для различных отделов, в том числе на сегменты конечностей и туловища с захватом или без захвата шеи и головы, соединенных в единую функциональную систему, предназначенную для широкого спектра взаимодействия на опорно-двигательную систему.	orthotic system

3.4.59

ортез на верхнюю конечность: *Ортез*, применяемый на всю или часть *верхней конечности*.

[ГОСТ Р ИСО 8549-1—2011, статья 2.1.5]

upper limb orthosis

Примечание — Требования и методы испытаний ортезов определены в ГОСТ Р ИСО 22523.

3.4.60 ортез на кисть*: Ортез, который охватывает всю или часть кисти.

hand orthosis

3.4.61 ортез на кисть и лучезапястный сустав*: Ортез, который охватывает сустав запястья и всю или часть кисти.

wrist-hand orthosis

3.4.62 ортез на лучезапястный сустав*: Ортез, который охватывает сустав запястья.

wrist orthosis

3.4.63 ортез на локтевой сустав*: Ортез, который охватывает сустав локтя.

elbow orthosis

3.4.64 ортез на кисть, лучезапястный и локтевой суставы*: Ортез, который охватывает суставы локтя, запястья и всю или часть кисти.

elbow-wrist-hand orthosis

3.4.65 ортез на лучезапястный и локтевой суставы*: Ортез, который охватывает суставы запястья и локтя.

wrist-elbow orthosis

3.4.66 ортез на плечевой сустав*: Ортез, который охватывает сустав плеча.

shoulder orthosis

3.4.67 ортез на локоть: Ортез, который охватывает сустав локтя.

elbow orthosis

3.4.68 ортез на локтевой и плечевой суставы*: Ортез, который охватывает суставы локтя и плеча.

elbow-shoulder orthosis

3.4.69 ортез на лучезапястный, локтевой и плечевой суставы*: Ортез, который охватывает суставы плеча, локтя и запястья.

wrist-elbow-shoulder orthosis

3.4.70

ортез на всю руку [Нрк. *ортез на плечевой, локтевой и лучезапястный суставы и кисть*]*: Ортез, который охватывает плечевой, локтевой и лучезапястный суставы и кисть.

[ГОСТ Р ИСО 8549-3—2011, статья 2.16]

shoulder-elbow-wrist-hand orthosis (SEWHO); [shoulder-elbow-wrist orthosis (SEWO)]

Примечание — Ортез применяют, например, при лечении переломов.

3.4.71

ортез на нижнюю конечность: *Ортез*, применяемый на всю или часть *нижней конечности*.

[ГОСТ Р ИСО 8549-1—2011, статья 2.1.6]

lower limb orthosis

Примечание — Требования и методы испытаний ортезов определены в ГОСТ Р ИСО 22523.

3.4.72 ортез на голеностопный сустав*: Ортез, который охватывает сустав лодыжки и всю или часть ступни.

ankle-foot orthosis

3.4.73 ортез на коленный сустав*: Ортез, который охватывает сустав колена.

knee orthosis

3.4.74 ортез на голеностопный и коленный суставы*: Ортез, который охватывает суставы колена, лодыжки и ступню.

knee-ankle-foot orthosis

3.4.75 ортез на тазобедренный сустав* : Ортез, который охватывает сустав бедра (тазобедренный сустав).	hip orthosis
3.4.76 ортез на коленный и тазобедренный суставы* : Ортез, который охватывает суставы бедра и колена.	hip-knee orthosis
3.4.77	
<p>ортез на всю ногу [Нрк. <i>ортез на тазобедренный, коленный и голеностопный суставы*</i>]: Ортез, который охватывает тазобедренный, коленный и голеностопный суставы и стопу. [ГОСТ Р ИСО 8549-3—2011, статья 2.7]</p>	hip-knee-ankle-foot orthosis (HKFAO)
<p>Примечание — Ортез на всю ногу может быть:</p> <ul style="list-style-type: none"> - с полукорсетом; - со стремящем; - с двойным следом. 	
3.4.78 ортез на нижние конечности и(или) туловище* : Ортез, который охватывает нижние конечности и туловище.	hip-knee-ankle-foot and (or) trunk orthosis
<p>Примечание — Ортез на нижние конечности может быть:</p> <ul style="list-style-type: none"> - с полукорсетом; - полукорсетом, обеспечивающим реципрокную походку; - ортез на нижние конечности и туловище «динамический переподшум». 	
3.4.79	
<p>крестцово-подвздошный ортез: Ортез, который охватывает всю крестцово-подвздошную область туловища или ее часть. [ГОСТ Р ИСО 8549-3—2011, статья 2.17]</p>	sacro-iliac orthosis
3.4.80	
<p>пояснично-крестцовый ортез: Ортез, который охватывает всю поясничную и крестцово-подвздошную области туловища или их части. [ГОСТ Р ИСО 8549-3—2011, статья 2.18]</p>	lumbo-sacral orthosis
3.4.81	
<p>грудно-пояснично-крестцовый ортез: Ортез, который охватывает всю грудную, поясничную и крестцово-подвздошную области туловища или их части. [ГОСТ Р ИСО 8549-3—2011, статья 2.19]</p>	thoraco-lumbo-sacral orthosis
3.4.82	
<p>шейный ортез: Ортез, который охватывает весь шейный отдел или его часть, включая атлантозатылочный сустав, образованный затылочной костью и первым шейным позвонком. [ГОСТ Р ИСО 8549-3—2011, статья 2.20]</p>	cervical orthosis
3.4.83	
<p>шейно-грудной ортез: Ортез, который охватывает всю шейную и грудную области или их часть, включая атлантозатылочный сустав. [ГОСТ Р ИСО 8549-3—2011, статья 2.21]</p>	cervico-thoracic orthosis

3.4.84

шейно-грудно-пояснично-крестцовый ортез: Ортез, который охватывает всю шейную, грудную, поясничную и крестцово-подвздошную области или их части, включая атлантозатылочный сустав.

[ГОСТ Р ИСО 8549-3—2011, статья 2.22]

cervico-thoraco-lumbo-sacral orthosis

3.4.85 ортез на туловище: Ортез, охватывающий сегменты туловища или все туловище, а также шею, голову и при проведении постуральной терапии — нижние конечности.

trunk orthosis

3.4.86 спортивный ортез: Ортез, имеющий специальные вставки, пелоты, надеваемые на сустав(ы), сегмент(ы) конечности, туловища при проведении занятий различными видами спорта (спортивных соревнований).

sport orthosis

3.4.87 ортез для гидрореабилитации [аквареабилитации]: Ортез, обладающий специальными свойствами и элементами конструкции для пребывания в водной среде и для занятий гидрореабилитацией (аквареабилитацией).

orthosis for hydrorehabilitation [aquarehabilitation]

Туторы

3.4.88 тутор: Техническое средство реабилитации, в котором отсутствуют шарнирные соединения и которое предназначено для жесткой фиксации суставов и(или) сегментов конечности, их частичной разгрузки в данном положении коррекции и(или) обеспечения косметичности.

tutor

3.4.89

тутор на конечность: Ортез конечности, предназначенный для жесткой фиксации суставов или сегментов конечности при различных патологических состояниях.

[ГОСТ Р 51819—2017, статья 33]

limb tutor

Примечания

1 Туторы могут быть индивидуального изготовления и максимальной готовности.
2 Классификация, технические требования и методы испытаний туторов определены в ГОСТ Р 52878.

3.4.90 тутор на палец нижней конечности: —

lower limb finger tutor

3.4.91 тутор на стопу: Тутор, который охватывает всю или часть стопы.

foot tutor

3.4.92 тутор на голеностопный сустав*: Тутор, который охватывает голеностопный сустав, часть голени, всю или часть стопы.

ankle-foot tutor

3.4.93 тутор на коленный сустав*: Тутор, который охватывает коленный сустав с захватом частей голени и бедра.

knee tutor

3.4.94 тутор на тазобедренный сустав*: Тутор, который охватывает тазобедренный сустав, с захватом частей тазового пояса и бедра.

hip tutor

3.4.95 тутор на коленный и тазобедренный суставы*: Тутор, который охватывает коленный сустав с захватом части голени, бедро, тазобедренный сустав с захватом частей тазового пояса.

hip-knee tutor

3.4.96 тутор на всю ногу*: Тутор, который охватывает стопу (ее часть, без стопы), голень и часть бедра с посадкой или без на коленный сустав, седалищный бугор или дополнительно с захватом тазобедренного сустава и части туловища.

hip-knee-ankle-foot tutor

3.4.97 тутор на палец верхней конечности: —

upper limb finger tutor

3.4.98 тутор на кисть: Тутор, который охватывает всю или часть кисти.

hand tutor

3.4.99 тутор на лучезапястный сустав* : Тутор, который охватывает лучезапястный сустав, кисть или ее часть и часть предплечья.	wrist tutor
3.4.100 тутор на локтевой сустав* : Тутор, который охватывает локтевой сустав, с захватом частей предплечья и плеча.	elbow tutor
3.4.101 тутор на лучезапястный и локтевой суставы: —	elbow-wrist tutor
3.4.102 тутор на предплечье: —	trans-radial tutor
3.4.103 тутор на плечевой сустав* : Тутор, который охватывает плечевой сустав с захватом частей туловища и плеча.	shoulder tutor
3.4.104 тутор на локтевой и плечевой суставы: —	shoulder-elbow tutor
3.4.105 тутор на всю руку* : Тутор, который охватывает плечевой сустав с захватом части туловища или плечевого пояса, плечо, локтевой сустав, предплечье, лучезапястный сустав, кисть (часть кисти) или охватывает локтевой сустав с захватом части плеча, предплечье, лучезапястный сустав, кисть (часть кисти).	shoulder-elbow-wrist-hand tutor
3.4.106	
тутор индивидуального изготовления: Тутор, изготовленный по индивидуальным параметрам конечности человека. [ГОСТ Р 52878—2007, раздел 3]	custom-made tutor
3.4.107	
тутор максимальной готовности: Тутор, изготовленный по установленным типоразмерам. [ГОСТ Р 52878—2007, раздел 3]	maximum availability tutor
3.4.108 косметический тутор* : Тутор, который предназначен для восполнения косметических дефектов сегмента конечности и для защиты его от повреждений.	cosmetic tutor
3.4.109 косметический тутор на голень* : Тутор, который охватывает голень для получения косметического эффекта.	cosmetic shin tutor orthopedic
Шарнирные узлы протезов (ортезов)	
3.4.110	
шарнирный узел протеза конечности [ортопедического аппарата] (боковой шарнирный узел): Устройство, состоящее из шарнира с цельными или составными шинами, предназначенное для передачи статических и динамических нагрузок и ограничения нежелательных перемещений в суставах человека. Примечание — Протез конечности [ортез конечности] может быть односторонней конструкции — состоять из наружных (латеральных) шарнирных узлов или внутренних (медиальных) шарнирных узлов, или двусторонней конструкции — состоять из соединенных между собой наружных и внутренних шарнирных узлов. [ГОСТ Р 51819—2017, статья 51]	external (<i>side</i>) joint of limb prosthesis [orthopedic apparatus]
3.4.111 шарнирный узел кисти-пальца: Связующий компонент ортезов на верхние конечности, позволяющий осуществлять или контролировать движение суставов кисти или пальца.	hand joint and finger joint

3.4.112 **шарнирный узел запястья**: Связующий компонент ортезов на верхние конечности, позволяющий осуществлять или контролировать движение суставов запястья. wrist joint

3.4.113 **локтевой шарнирный узел**: Связующий компонент ортезов на верхние конечности, позволяющий осуществлять или контролировать движение суставов локтя. elbow joint

3.4.114 **плечевой шарнирный узел**: Связующий компонент ортезов на верхние конечности, позволяющий осуществлять или контролировать движение суставов плеча. shoulder joint

3.4.115 **шарнирный узел стопы-пальца**: Соединительный компонент ортезов нижних конечностей, позволяющий осуществлять или контролировать движение суставов стопы и пальцев стопы. foot-toe joint

3.4.116 **голеностопный шарнирный узел**: Соединительный компонент ортезов нижних конечностей, позволяющий осуществлять или контролировать движение голеностопного сустава. ankle joint

3.4.117 **коленный шарнирный узел**: Соединительный компонент ортезов на нижнюю конечность, который обеспечивает подвижность коленного сустава в сагиттальной плоскости. knee joint

3.4.118 **тазобедренный шарнирный узел**: Соединительный компонент ортезов нижних конечностей, позволяющий осуществлять или контролировать движение тазобедренного сустава. hip joint

Ортопедические биндажи

3.4.119 **ортопедический биндаж**: Техническое средство реабилитации, выполненное в виде специального эластичного пояса, эластичной гильзы, повязки, в том числе трубчатой повязки с креплениями, при необходимости с усиливающими элементами, пелотами, предназначенное для легкого и умеренного воздействия на участки туловища, органы брюшной полости, грудной клетки, таз, суставы или сегменты конечности. orthopedic bandage

Примечание — Основные параметры и технические требования к ортопедическим биндажам определены в ГОСТ 31509.

3.4.120

биндаж (ортопедический на конечность) (лечебный биндаж на конечность): Ортез конечности, предназначенный для поддержания пораженных или травмированных суставов, связок, мягких мышечных тканей и/или создания компрессии на конечность и улучшения лимфотоксического оттока.

[ГОСТ Р 51819—2017, статья 34]

orthopedic limb bandage (*medical bandage on the limb*)

Примечания

1 Ортопедические биндажи на конечность включают биндажи с жесткой вставкой и биндажи с шарнирной вставкой.

2 Типы и основные параметры биндажей на конечность определены в ГОСТ Р 57768.

3.4.121

ортопедический биндаж на верхнюю конечность для улучшения лимфотоксического оттока, в том числе после ампутации молочной железы (компрессионный биндаж на верхнюю конечность)*: Биндаж, предназначенный для создания компрессии на отечную руку и улучшения лимфотоксического оттока.

orthopedic upper limb bandage (*compression upper limb bandage*)

Примечание — Послеоперационный бандаж после ампутации молочной железы обеспечивает необходимую степень фиксации послеоперационного шва, защищает его от нежелательного воздействия и травмирования, способствует быстрому заживлению, создает необходимую компрессию, обеспечивает при этом комфортное положение здоровой груди.

[ГОСТ Р 51819—2017, статья 77]

3.4.122 ортопедический бандаж на запястье: Ортопедический бандаж, выполненный в виде трубчатой повязки, в том числе с креплениями, надеваемый на область запястья. orthopedic wrist bandage

3.4.123 ортопедический бандаж на лучезапястный сустав: Ортопедический бандаж, выполненный в виде трубчатой повязки, в том числе с креплениями, надеваемый на область лучезапястного сустава. orthopedic wrist-hand bandage

3.4.124 ортопедический бандаж на локтевой сустав: Ортопедический бандаж, выполненный в виде трубчатой повязки, в том числе с креплениями, надеваемый на область локтевого сустава. orthopedic elbow bandage

3.4.125 ортопедический бандаж на плечевой сустав: Ортопедический бандаж, выполненный в виде фигурной трубчатой повязки, в том числе с креплениями на туловище, надеваемый на область плечевого сустава. orthopedic shoulder bandage

3.4.126 ортопедический бандаж на шейный отдел позвоночника: Ортопедический бандаж, выполненный в виде мягкой разъемной гильзы с отпрофилированной подбородочной областью (головодержателя) или трубчатой повязки с креплениями, надеваемый на шейный отдел позвоночника. orthopedic cervical bandage

3.4.127

бандаж на верхнюю конечность «Косынка»: Бандаж, предназначенный для обеспечения разгрузки мышечно-связочного аппарата и суставов верхней конечности и легкой фиксации поддерживаемой им верхней конечности к туловищу пациента.

[ГОСТ Р 51819—2017, статья 78]

upper limb bandage «Kerchief»

3.4.128

компрессионный бандаж на нижнюю конечность*: Бандаж, предназначенный для поддержания мягких мышечных тканей при лечении локальной венозной недостаточности, посттравматических осложнениях, в послеоперационный период, при мышечных болях.

[ГОСТ Р 51819—2017, статья 76]

lower limb compression bandage

3.4.129 ортопедический бандаж на коленный сустав [наколенник]*: Ортопедический бандаж, выполненный в виде эластичной гильзы, в том числе с креплениями и усиливающими элементами, надеваемый на область коленного сустава с захватом частей бедра и голени. orthopedic knee bandage [kneecap]

3.4.130 ортопедический бандаж на тазобедренный сустав: Ортопедический бандаж, выполненный в виде фигурной гильзы, трубчатой повязки, в том числе с усиливающими элементами, надеваемый на область тазобедренного сустава и части тазового пояса туловища. orthopedic hip bandage

3.4.131 ортопедический бандаж на голеностопный сустав: Ортопедический бандаж, выполненный в виде фигурной эластичной гильзы или повязки, в том числе с креплениями и усиливающими элементами, надеваемый на область голеностопного сустава, в том числе с захватом пяточной области стопы, части или всей стопы или без захвата. orthopedic ankle bandage

<p>3.4.132 поддерживающий [фиксирующий] ортопедический бандаж*: Ортопедический бандаж, выполненный из эластичных хлопчатобумажных тканей, элементов крепления, в том числе в виде бандаж-грация-трусов, бандаж-трусов, бандаж-панталонов на область живота, и предназначенный для укрепления брюшной стенки, предотвращения стабилизации опущения внутренних органов, после операций на органах брюшной полости, поддержания плода.</p>	orthopedic supportive [fixing] bandage
<p>3.4.133 торакальный ортопедический бандаж*: Ортопедический бандаж, выполненный в виде специальной круговой повязки с разрезом, жилета на грудную клетку с элементами крепления и, при необходимости, с усиливающими элементами, предназначенный для защиты от повреждений грудной клетки при ее травмах, операциях, в том числе на сердце, а также для лечебно-профилактических целей.</p>	orthopedic toracal bandage
<p>3.4.134 ортопедический бандаж-суспензорий*: Ортопедический бандаж, выполненный в виде специального пояса с креплениями и расположенным спереди предохранительным коробообразным клапаном или смягченным мешочком и предназначенный для защиты, обеспечения лечебного процесса при операциях, травмах мошонки, с целью профилактики травм.</p>	orthopedic bandage-jockstrap
<p>3.4.135 паховый [скротальный] грыжевой ортопедический бандаж*: Ортопедический бандаж, выполненный в виде специального пояса с креплениями и пелотами, паховый, скротальный, односторонний или двусторонний, предназначенный для предупреждения, стабилизации выхождения органов брюшной полости через грыжевые ворота и после оперативных вмешательств.</p>	orthopedic hernial groin [scrotal] bandage
<p>Корсеты</p>	
<p>3.4.136 ортопедический корсет: Техническое средство реабилитации, выполненное в виде гильзы, имеющей тазовый посадочный контур детали крепления, дополнительные элементы и предназначенное для фиксации, стабилизации, разгрузки, ортопедической коррекции позвоночника на различных уровнях.</p>	orthopedic corset
<p>3.4.137 ортопедический корсет на пояснично-крестцовый отдел позвоночника: Ортопедический корсет, предназначенный для фиксации, стабилизации, разгрузки, ортопедической коррекции позвоночника в пояснично-крестцовом отделе.</p>	orthopedic lumbo-sacral corset
<p>3.4.138 ортопедический корсет на нижнегрудной отдел позвоночника: Ортопедический корсет, предназначенный для фиксации, стабилизации, разгрузки, ортопедической коррекции позвоночника в нижнегрудном отделе.</p>	orthopedic lower toraco corset
<p>3.4.139 ортопедический корсет на верхнегрудной отдел позвоночника: Ортопедический корсет, предназначенный для фиксации, стабилизации, разгрузки, ортопедической коррекции в верхнегрудном отделе.</p>	orthopedic upper toraco corset
<p>3.4.140 ортопедический корсет на верхнегрудной и шейный отделы позвоночника: —</p>	orthopedic cervico-upper toraco corset
<p>3.4.141 корсет (ортопедический) жесткой фиксации*: Ортопедическое изделие на различные отделы позвоночника с гильзой из листовых полимерных материалов высокой плотности. [ГОСТ Р 57892—2017, пункт 3.2]</p>	rigid (orthopedic) fixation corset

3.4.142

корсет полужесткой фиксации*: Ортопедическое изделие на различные отделы позвоночника с гильзой из листовых полимерных материалов низкой плотности.

[ГОСТ Р 57892—2017, пункт 3.1]

semirigid fixation corset

3.4.143 ортопедический корсет мягкой фиксации: Ортопедический корсет, в котором за счет гильзы происходит мягкая фиксация позвоночника и сегмента туловища.

orthopedic soft fixation corset

3.4.144 ортопедический корсет комбинированной жесткости: Ортопедический корсет, в котором гильза имеет различные по жесткости участки.

orthopedic combined stiffness corset

3.4.145

корсет функционально-корректирующий*: Ортопедическое изделие с локальной нагрузкой на различные отделы позвоночника из набора конструктивных элементов: шин, элементов гильз, пелотов, замков и элементов крепления, имеющее возможность изменения взаимного положения элементов гильз.

[ГОСТ Р 57892—2017, пункт 3.3]

functional-correcting corset

3.4.146 установочный корсет: Ортопедический корсет, выполненный в виде гильзы, дополнительно адаптированной к месту установки на узлах кресла-коляски, и имеющий установочные крепления его к узлам кресла-коляски, предназначенной для жесткой фиксации туловища или его отделов, их частичной разгрузки в приданном положении коррекции при нахождении больного в кресле-коляске.

installation corset

Головодержатели, реклинаторы, обтураторы, брейсы

3.4.147 головодержатель: Техническое средство реабилитации, выполненное в виде гильзы с элементами крепления, предназначенное для разгрузки, фиксации, вытяжения шейного отдела позвоночника, удержания головы в заданном ортопедически откорректированном положении.

head holder

3.4.148 головодержатель жесткой фиксации*: Головодержатель, выполненный в виде жесткой гильзы с отпрофилированной подбородочной частью, с захватом или без захвата областей головы и разгрузкой на отпрофилированную плечевую, верхнегрудную области туловища с элементами крепления и выполняющий свое предназначение.

rigid fixation head holder

3.4.149 головодержатель полужесткой фиксации*: Головодержатель, выполненный в виде полужесткой гильзы с отпрофилированной подбородочной частью с захватом или без захвата областей головы и разгрузкой на отпрофилированную плечевую, верхнегрудную области туловища с элементами крепления и выполняющий свое предназначение.

semi-grid fixation head holder

3.4.150 реклинатор [корректор осанки]*: Техническое средство реабилитации, выполненное в виде основания, расположенного на спине туловища, с подмышечными петлями, и предназначенное для разведения верхнего плечевого пояса реклинации и частичной разгрузки верхне- и среднегрудного отделов позвоночника в ортопедически откорректированном положении.

reclinator [posture corrector]

3.4.151 обтуратор: Техническое средство реабилитации, выполненное в виде профилированной пластины с креплениями, предназначенное для прикрытия дефектов костей черепа или грудной клетки, защиты мозга или внутренних органов от механических воздействий.

obturator

3.4.152 брейс: Техническое средство реабилитации, имеющее шарнирные узлы и надеваемое на сегменты или всю конечность человека, по типу ортопедического аппарата, предназначенное для восстановления или обеспечения двигательных функций, разгрузки, фиксации в приданном положении коррекции, неиндивидуального изготовления максимальной готовности по типоразмерному ряду, выдаваемое на подбор для временного использования при неотяжеленных поражениях опорно-двигательной системы.

brace

3.4.153 вспомогательные средства наружной поддержки тела: Совокупность изделий с ограниченным, функциональным воздействием и функциональными возможностями в реабилитации, предназначенные для надевания, установки на конечности, туловище и их сегменты, как правило, для их фиксации.

assistive products of external body support

Примечание — Вспомогательные средства наружной поддержки тела включают:

- ортопедические шины;
- лонгеты;
- вкладные приспособления, в том числе вкладыши для пальцев, межпальцевые вкладыши и вкладыши ортопедические для стопы;
- бюстгальтеры и грации, в том числе бюстгальтеры и(или) грации (полуграции) для фиксации экзопротеза молочной железы*;
- вертикализаторы, в том числе вертикализаторы с оснащением и внешним источником энергии.

Ортопедическая обувь

3.4.154

обувь ортопедическая (Нрк. *медицинская обувь*): Обувь, конструкция которой разработана с учетом патологических отклонений в стопе, голени или бедре.

orthopedic shoe

[ГОСТ Р 57761—2017, статья 3.1.1]

Примечание — Ортопедическую обувь подразделяют:

- на сложную обувь;
- малосложную обувь;
- обувь с индивидуальными параметрами изготовления;
- обувь на подбор и профилактическую обувь.

3.4.155

сложная ортопедическая обувь: Ортопедическая обувь, конструкция которой разработана с учетом выраженных патологических отклонений и предназначенная для пользователей с выраженными нарушениями статодинамической функции.

complex orthopedic shoe

[ГОСТ Р 57761—2017, статья 3.1.2]

Примечание — Технические требования и методы испытаний сложной ортопедической обуви определены в ГОСТ Р 54407.

3.4.156 ортопедическая обувь на утепленной прокладке: —

orthopedic shoe with insulated gasket

Примечание — Ортопедическая обувь на утепленной прокладке включает сложную ортопедическую обувь, в том числе:

- обувь сложную на сохраненную конечность*;
- обувь сложную на протез*;
- обувь сложную на ортез*.

3.4.157 ортопедическая обувь без утепленной прокладки*: —

orthopedic shoe without insulated gasket

Примечание — Ортопедическая обувь без утепленной прокладки включает сложную ортопедическую обувь, в том числе:

- обувь сложную на сохраненную конечность;

- обувь сложную на протез (на протезы при двусторонней ампутации нижних конечностей);
- обувь сложную на ортез.

3.4.158

малосложная ортопедическая обувь: Обувь, конструкция которой разработана с учетом умеренно выраженных патологических отклонений, и предназначенная для пользователей с умеренно выраженными нарушениями статодинамической функции.

[ГОСТ Р 57761—2017, статья 3.1.5]

low-complex
orthopedic shoe

Примечание — Технические требования и методы испытаний малосложной ортопедической обуви определены в ГОСТ Р 54407.

3.4.159

ортопедическая обувь с индивидуальными параметрами изготовления: Ортопедическая обувь, конструкция которой разработана с учетом анатомо-функциональных особенностей конкретного пользователя, изготовленная по медицинскому заказу.

[ГОСТ Р 57761—2017, статья 3.1.6]

orthopedic shoe with
individual parameters
of manufacturing

Примечание — Технические требования и методы испытаний ортопедической обуви индивидуального изготовления определены в ГОСТ Р 54407.

3.4.160

ортопедическая обувь на подбор: Ортопедическая обувь, конструкция которой разработана с учетом среднетипичных характеристик и параметров стоп однородной по диагнозу группы пользователей.

[ГОСТ Р 57761—2017, статья 3.1.7]

orthopedic shoe for
selection

Примечание — Технические требования и методы испытаний ортопедической обуви на подбор определены в ГОСТ Р 54407.

3.4.161

ортопедическая обувь на протезы: Ортопедическая обувь, конструкция которой разработана с учетом особенности ходьбы на протезах.

[ГОСТ Р 57761—2017, статья 3.2.21]

orthopedic shoe for
prosthesis

3.4.162

ортопедический вкладной башмачок*: Обувное ортопедическое изделие, охватывающее кулю стопы и нижнюю треть голени, конструкция которого разработана с учетом восполнения отсутствующего переднего и среднего отделов стопы.

[ГОСТ Р 57761—2017, статья 3.4.6]

orthopedic investment
slipper

3.4.163

ортопедическая стелька: Вкладное обувное ортопедическое изделие, предназначенное для коррекции деформации и разгрузки болезненных участков на плантарной поверхности стопы.

[ГОСТ Р 57761—2017, статья 3.4.11]

orthopedic insole

3.4.164

разгружающие и корригирующие ортопедические приспособления: Обувные ортопедические изделия, предназначенные для разгрузки мозолей, устранения деформации и диспозиции пальцев стопы и уменьшения давления обуви на ее отдельные участки.

[ГОСТ Р 57761—2017, статья 3.4.10]

orthopedic unloading
and correcting devices

3.5 Вспомогательные средства для индивидуального ухода (самообслуживания) и индивидуальной защиты

Специальная одежда

3.5.1

специальная одежда для инвалидов*: Швейное (трикотажное) изделие или совокупность изделий, изготовленное(ых) с включением специальных деталей и узлов функционального назначения, надеваемое(ых) на тело человека, и предназначенное(ых) для медико-социальной и социально-бытовой реабилитации инвалида.

[ГОСТ Р 54408—2011, пункт 3.1]

special clothing for
persons with
disabilities

Примечания

1 Классификация, технические требования и методы контроля специальной одежды для инвалидов определены в ГОСТ Р 54408.

2 Специальная одежда для инвалидов включает:

- комплект функционально-эстетической одежды для инвалидов с парной ампутацией верхних конечностей*;
- ортопедические брюки*;
- рукавицы утепленные кожаные на меху (для инвалидов, пользующихся малогабаритными креслами-колясками)*;
- шерстяной чехол на кулю бедра (для инвалидов, пользующихся малогабаритными креслами-колясками)*;
- кожаные перчатки (на протезы обеих верхних конечностей)*;
- кожаные перчатки на деформированную верхнюю конечность*.

3.5.2 противоскользящие вспомогательные средства для обуви: —

assistive anti-slip
products for shoe

Вспомогательные (реабилитационные) средства для одевания [раздевания]

3.5.3 вспомогательное (реабилитационное) средство для надевания [снятия]: Приспособление, помогающее человеку с нарушенной функцией верхних конечностей самостоятельно надевать [снимать] верхнюю одежду, застегивать [расстегивать] пуговицы.

assistive (rehabilita-
tion) product for
dressing [undressing]

3.5.4 вспомогательное (реабилитационное) средство для надевания [снятия] рубашек, колгот, носков*: Приспособление, помогающее человеку с нарушенной функцией конечностей самостоятельно надевать [снимать] рубашки, колготы, носки или чулки.

assistive (rehabili-
tation) product for
putting on [removing]
shirts, tights, socks

3.5.5 реабилитационное приспособление [крючок] для застегивания пуговицы на одежде и обуви*: Приспособление, помогающее человеку с нарушенной функцией верхних конечностей самостоятельно застегивать (расстегивать) пуговицы на одежде и обуви.

rehabilitation aid
[hook] for button
fastening on clothes
and shoe

3.5.6 реабилитационное приспособление для обувания: Приспособление, помогающее человеку с нарушенной функцией верхних конечностей самостоятельно обуваться (снимать обувь).

rehabilitation aid for
shoe fitting

3.5.7 реабилитационный держатель одежды: Устройство, поддерживающее одежду в фиксированном положении при надевании [раздевании], помогающее человеку с нарушенной функцией верхних конечностей самостоятельно надевать (снимать) одежду.	rehabilitation clothes holder
3.5.8 вспомогательное (реабилитационное) средство для надевания [снятия] головного убора: Приспособление, помогающее человеку с нарушенной функцией верхних конечностей самостоятельно надевать [снимать] головной убор.	assistive (rehabilitation) product for putting on [removing] hat
3.5.9 реабилитационные крюки [трости-рукоятки] для надевания и раздевания: Устройства, предназначенные для фиксации и захвата одежды при надевании и раздевании.	rehabilitation dressing and undressing hooks [sticks]
3.5.10 замки застежки-молнии: Устройства, помогающие людям использовать застежки-молнии.	zipper locks
Вспомогательные средства для пользования туалетом	
3.5.11 туалетное кресло-стул с санитарным оснащением с колесами [без колес]*: Кресло (на колесиках или без них) со встроенным приемником-резервуаром, используемое в качестве туалета вне ванной комнаты.	toilet chair with sanitary equipment with wheels [without wheels]
3.5.12 кресло-стул с санитарным оснащением пассивного типа с повышенной грузоподъемностью*: —	passive type toilet chair with increased load capacity
3.5.13 кресло-стул с санитарным оснащением с дополнительной фиксацией [поддержкой] головы и тела (в том числе для больных ДЦП)*: —	toilet chair with additional fixation [support] of the head and body
3.5.14 унитаз: —	toilet
Примечание — Унитазы могут быть поднимающиеся и регулируемые по высоте и со встроенными душем и сушилкой.	
3.5.15 туалетное сиденье [сиденье на унитаз]: Устройство, прикрепляемое к чаше унитаза или к туалетному креслу, обеспечивающее устойчивость, комфорт и удобство пользователя.	toilet seat [toilet seat]
Примечание — Туалетные сиденья могут быть: - поднимающиеся, монтируемые на раме, напольные, где сиденье может быть легко удалено с лотка (ватерклозета); - поднимающиеся, фиксируемые на унитазе (на туалетной чаше) для увеличения высоты сиденья; - налагаемые (приставные), размещаемые непосредственно на унитазе/туалетном сиденье так, чтобы сиденье могло быть легко удалено с унитаза/туалетного сиденья; - со встроенным подъемным механизмом для облегчения вставания и посадки.	
3.5.16 подкладное судно: Контейнер для сбора веществ телесного отхода, дающий возможность человеку мочиться и испражняться.	bedpan
3.5.17 настенный писсуар: Гигиеническое оборудование, монтируемое на стене, дающее возможность человеку мочиться в положении стоя.	wall-mounted urinal
3.5.18 душ и воздушная сушилка, встраиваемые в унитаз: Устройства, встраиваемые в унитаз и обеспечивающие разбрызгивание воды вместе с воздушным обдувом или без него для обмыва и просушки нижней части тела человека, сидящего на унитазе.	built-in toilet douche and air dryer

3.5.19 подлокотник, монтируемый [не закрепленный] на унитазе: —	armrest mounted [loose] on the toilet
3.5.20 туалетная спинка, монтируемая [не закрепленная] на унитазе: —	toilet back mounted [loose] on the toilet
3.5.21 туалетный держатель бумажных рулонов: Устройство для держания туалетной бумаги в пределах зоны досягаемости.	toilet paper roll holder
3.5.22 транспортабельное гигиеническое помещение: —	transportable hygiene room
Вспомогательные средства для умывания, купания и принятия душа	
3.5.23 кресло для ванны/душа (на колесиках или без них): Устройство для поддержки сидячего положения человека во время принятия душа.	bath/shower chair (with or without wheels)
3.5.24 доска для ванны: —	bath board
3.5.25 сиденье для ванны: —	bath seat
3.5.26 противоскользящий мат для ванны [для душа]: —	non-slip bath [shower] mat
3.5.27 вспомогательное средство, используемое при умывании [купании, принятии душа]: —	assistive product used for washing [bathing, taking a shower]
Примечание — Примерами таких вспомогательных средств являются: мочалки, губки и банные щетки с держателями, рукоятками или захватами, а также мыльницы, держатели мыла и мыльные дозаторы.	
3.5.28 термометр для ванны: Инструмент для измерения температуры воды в ванне.	bath thermometer
Вспомогательные средства для ухода за лицом (волосами, зубами)	
3.5.29 вспомогательное средство для ухода за лицом: Средство ухода за кожей лица при использовании косметических средств и других видов ухода за лицом.	assistive product for facial care
3.5.30 бритва [электробритва]: —	shaver [electric shaver]
3.5.31 зеркало для ухода за лицом: —	mirror for facial care
3.5.32 вспомогательное средство для ухода за волосами: —	assistive product for hair care
3.5.33 реабилитационная расческа для волос: —	rehabilitation hairbrush
3.5.34 реабилитационная сушилка для волос [фен]: —	rehabilitation hairdryer
3.5.35 вспомогательное средство для ухода за губами: —	assistive product for dental care
3.5.36 реабилитационная щетка зубная с электроприводом [без электропривода]: —	rehabilitation powered [unpowered] toothbrush

3.6 Вспомогательные средства при нарушении функции выделения и средства ухода за кишечными стомами и уростомами

3.6.1

калоприемник: Герметичный стомный мешок из многослойного, не пропускающего запах материала (пленки), с односторонним или двусторонним покрытием из мягкого нетканого материала, со встроенным фильтром или без фильтра, фиксирующийся на передней брюшной стенке вокруг кишечной стомы с помощью адгезивной (клеевой) пластины, служащий для сбора кишечного содержимого и защиты кожи от его агрессивного воздействия.

ostomy bag for
intestinal stomas

Примечание — Встроенный фильтр для нейтрализации запаха и отвода воздуха из стомного мешка — устройство, содержащее активированный уголь для нейтрализации запаха выходящего из стомного мешка воздуха.

[ГОСТ Р 58235—2018, статья 3.8]

3.6.2

дренируемый однокомпонентный калоприемник*: Неразъемный герметичный стомный мешок из непрозрачного/прозрачного, многослойного, не пропускающего запах материала (пленки), с односторонним или двусторонним мягким нетканым покрытием, с дренажным отверстием (портом), с зажимом или застежкой для закрывания дренажного отверстия, с фильтром или без фильтра; со встроенной плоской или конвексной адгезивной (клеевой) пластиной.

one-piece drainable
ostomy bag

[ГОСТ Р 58235—2018, статья 3.9]

3.6.3

недренируемый однокомпонентный калоприемник*: Неразъемный герметичный стомный мешок из непрозрачного/прозрачного, многослойного, не пропускающего запах материала (пленки), с односторонним или двусторонним мягким нетканым покрытием, с фильтром; со встроенной плоской или конвексной адгезивной (клеевой) пластиной.

one-piece undrainable
ostomy bag

[ГОСТ Р 58235—2018, статья 3.10]

3.6.4

дренируемый двухкомпонентный калоприемник*: Разъемное устройство, состоящее из двух отдельных компонентов: дренируемого стомного мешка и плоской или конвексной адгезивной (клеевой) пластины для фиксации калоприемника на передней брюшной стенке; пластина и мешок соединяются между собой с помощью механического или адгезивного фланцевого соединения.

two-piece drainable
ostomy bag

[ГОСТ Р 58235—2018, статья 3.11]

3.6.5

недренируемый двухкомпонентный калоприемник*: Разъемное устройство, состоящее из двух отдельных компонентов: недренируемого стомного мешка и плоской или конвексной адгезивной (клеевой) пластины для фиксации калоприемника на передней брюшной стенке; пластина и мешок соединяются между собой с помощью механического или адгезивного фланцевого соединения.

two-piece undrainable
ostomy bag

[ГОСТ Р 58235—2018, статья 3.12]

- 3.6.6 дренируемый однокомпонентный калоприемник для втянутых стом в комплекте:** Неразъемный, герметичный стомный мешок из непрозрачного/прозрачного, многослойного, не пропускающего запах материала (пленки), с односторонним или двусторонним мягким нетканым покрытием, с дренажным отверстием (портом), с зажимом или застежкой для закрывания дренажного отверстия, с фильтром или без фильтра; со встроенной конвексной адгезивной (клеевой) пластиной.
- one-piece drainable ostomy bag for retracted stomas as a unit
- 3.6.7 недренируемый однокомпонентный калоприемник для втянутых стом:** Неразъемный, герметичный стомный мешок из непрозрачного/прозрачного, многослойного, не пропускающего запах материала (пленки), с односторонним или двусторонним мягким нетканым покрытием, с фильтром; со встроенной конвексной адгезивной (клеевой) пластиной.
- one-piece undrainable ostomy bag for retracted stomas as a unit
- 3.6.8 дренируемый двухкомпонентный калоприемник для втянутых стом*:** Калоприемник, имеющий разъемное устройство, состоящее из двух отдельных компонентов, соединяющихся друг с другом с помощью механического или адгезивного фланцевого узла: сменяемого стомного мешка, опорожняемого через закрывающееся дренажное отверстие, и конвексной адгезивной (клеевой) пластины для фиксации калоприемника на передней брюшной стенке.
- two-piece drainable ostomy bag for retracted stomas
- 3.6.9 недренируемый двухкомпонентный калоприемник для втянутых стом*:** Калоприемник, имеющий разъемное устройство, состоящее из двух отдельных компонентов, соединяющихся друг с другом с помощью механического или адгезивного фланцевого узла: сменяемого недренируемого стомного мешка и конвексной адгезивной (клеевой) пластины для фиксации калоприемника на передней брюшной стенке.
- two-piece undrainable ostomy bag for retracted stomas
- 3.6.10 уроприемник:** Герметичный стомный мешок из многослойного, не пропускающего запах материала (пленки), с/без односторонним или двусторонним покрытием из мягкого нетканого материала, с антирефлюксным и сливным клапанами, фиксирующийся на передней брюшной стенке вокруг мочевого стомы с помощью адгезивной (клеевой) пластины, служащий для сбора мочи и защиты кожи от ее агрессивного воздействия.
- urostomy bag
- 3.6.11 дренируемый однокомпонентный уроприемник*:** Неразъемный герметичный стомный мешок из непрозрачного/прозрачного, многослойного, не пропускающего запах материала (пленки), с/без односторонним или двусторонним мягким нетканым покрытием, с антирефлюксным и сливным клапанами; со встроенной плоской или конвексной адгезивной пластиной для фиксации уроприемника на передней брюшной стенке.
- one-piece drainable urostomy bag
- 3.6.12
- дренируемый двухкомпонентный уроприемник:** Разъемное устройство, состоящее из двух отдельных компонентов: дренируемого уростомного мешка и плоской или конвексной адгезивной (клеевой) пластины для фиксации уроприемника на передней брюшной стенке; пластина и мешок соединяются между собой с помощью механического или адгезивного фланцевого соединения.

[ГОСТ Р 58235—2018, статья 3.15]
- two-piece drainable urostomy bag
- 3.6.13 дренируемый однокомпонентный уроприемник для втянутых стом:** Уроприемник, состоящий из неразъемного герметичного стомного мешка для сбора мочи и защиты кожи пользователя от ее агрессивного воздействия с антирефлюксным и сливным клапанами и со встроенной конвексной адгезивной пластиной для фиксации уроприемника на передней брюшной стенке.
- one-piece drainable urostomy bag for retracted stomas

Примечание — Двухкомпонентные дренируемые уроприемники могут соединяться с мочеприемниками с помощью специального переходника

3.6.14 дренируемый двухкомпонентный уроприемник для втянутых стом*: Уроприемник, имеющий разъемное устройство, состоящее из двух отдельных компонентов, соединяющихся с помощью механического или адгезивного фланцевого узла: сменяемого дренируемого уростомного мешка с антирефлюксным и сливным клапанами и конвексной адгезивной (клеевой) пластиной для фиксации уроприемника на передней брюшной стенке.

two-piece drainable urostomy bag for retracted stomas

Примечание — Двухкомпонентные дренируемые уроприемники могут соединяться с мочеприемниками с помощью специального переходника.

3.6.15

адгезивная пластина (адгезив): Клеевая пластина с защитным покрытием, с шаблоном для вырезания отверстий под стому, с вырезаемыми, готовыми или моделируемыми отверстиями под стому, предназначенная для фиксации калоприемника или уроприемника на передней брюшной стенке, соединяющаяся со стомным мешком.

adhesive base plate

Примечание — Адгезивная пластина является частью одно- и двухкомпонентного калоприемника (уроприемника).

[ГОСТ Р 58235—2018, статья 3.1]

3.6.16

плоская пластина: Адгезивная (клеевая) пластина плоской формы для фиксации калоприемника или уроприемника на передней брюшной стенке, соединяющаяся со стомным мешком.

flat base plate

[ГОСТ Р 58235—2018, статья 3.2]

3.6.17

конвексная пластина: Адгезивная (клеевая) пластина вогнутой формы для фиксации калоприемника или уроприемника на передней брюшной стенке при втянутости перистомальной области, втянутых или плоских стомах, соединяющаяся со стомным мешком.

convex base plate

[ГОСТ Р 58235—2018, статья 3.3]

3.6.18

пояс для калоприемников и уроприемников*: Эластичный пояс из трикотажного полотна со специальными крепежами для крепления к пластине или мешку, регулируемый по длине.

belt

[ГОСТ Р 58235—2018, статья 3.17]

3.6.19

ирригационная система*: Набор для проведения процедуры промывания кишечника через стому у пациентов с колостомой, состоящий из резервуара для воды со встроенным термометром, с дренажной трубкой с регулятором подачи воды, воронкой для введения воды в стому, прижимной пластины, пояса для фиксации ирригационного рукава в области стомы и ирригационного рукава для сбора и отвода кишечного содержимого во время процедуры ирригации.

irrigation system

[ГОСТ Р 58235—2018, статья 3.23]

3.6.20

тампон для стомы*: Тампон в форме свечи из вспененного полиуретана, покрытый влагорастворимой пленкой, со встроенной адгезивной пластиной, с защитным покрытием и с угольным фильтром.
[ГОСТ Р 58235—2018, статья 3.24]

ostomy plug

3.6.21

адгезивная пластина для дополнительной фиксации пластин калоприемника (уроприемника)*: Клеевая эластичная пластина различных форм, с защитным покрытием, для дополнительной фиксации пластины калоприемника (уроприемника).
[ГОСТ Р 58235—2018, статья 3.19]

adhesive tape for additional support of the rim of the ostomy base plate

3.6.22 затвор опорожняемых мешков: Устройство, которое позволяет опорожнять и повторно закрывать дренируемые (опорожняемые) стомные мешки.

stopper of emptied bags

Примечание — Затворы опорожняемых мешков включают:

- жесткие (многоразовые) зажимы;
- гибкие зажимы;
- встроенные зажимы.

3.6.23

нейтрализатор запаха для стомного мешка*: Концентрированная жидкость, эффективно нейтрализующая запах внутри стомного мешка.
[ГОСТ Р 58235—2018, статья 3.20]

deodorant

3.6.24

желирующее абсорбирующее средство для стомных мешков*: Средство, превращающее жидкое содержимое кало-, уроприемника в густой гель, дезодорирующее неприятный запах, абсорбирующее газы.
[ГОСТ Р 58235—2018, статья 3.21]

absorbent gelling agent for ostomy bags

3.6.25

мочеприемник: Мешок для сбора мочи с дренажной трубкой и переходником для соединения с уроприемником, урологическим катетером или уропрезервативом, носимый на теле и фиксирующийся к ноге с помощью специальных ремешков или на штативе, кровати, кресле-коляске и т. п. с помощью специального приспособления (держателя).
[ГОСТ Р 58235—2018, статья 3.35]

urine bag

Примечание — Мочеприемники могут быть ножными и прикроватными.

3.6.26

ножной (дневной) мочеприемник*: Мешок для сбора мочи с дренажной трубкой и переходником для соединения с урологическим катетером или уропрезервативом, носимый на теле и фиксирующийся к ноге с помощью специальных парных ремешков или на штативе, кровати, кресле-коляске и т. п. с помощью специального приспособления (держателя), используемый для сбора небольших объемов мочи в течение активного времени суток.
[ГОСТ Р 58235—2018, статья 3.36]

urine leg bag

3.6.27

прикроватный (ночной) мочеприемник*: Мешок для сбора мочи с дренажной трубкой и переходником для соединения с урологическим катетером или уропрезервативом, фиксирующийся на штативе, кровати, кресле-коляске и т. п. с помощью специального приспособления (держателя), а также носимый на теле и фиксирующийся на ноге с помощью специальных парных ремешков, используемый для сбора большого объема мочи, как правило, в ночное время.
[ГОСТ Р 58235—2018, статья 3.37]

large capacity (night) urine bag

3.6.28

уропрезерватив*: Эластичное изделие для улавливания мочи, надевающееся на половой орган и фиксирующееся на нем, соединяющееся с дренажной трубкой мочеприемника.
[ГОСТ Р 58235—2018, статья 3.39]

urisheath

Примечание — Уропрезервативы включают:
- уропрезервативы двухкомпонентные с пластырем*;
- уропрезервативы однокомпонентные самоклеящиеся.

3.6.29

анальный тампон*: Тампон в форме анальной свечи из вспененного полиуретана, покрытый влагорастворимой пленкой, со шнуром для удаления тампона, препятствующий непроизвольному выходу кишечного содержимого из прямой кишки.
[ГОСТ Р 58235—2018, статья 3.47]

anal plug

3.6.30

ремешки для крепления мочеприемников*: Парные эластичные ремешки для крепления мочеприемников на ноге, регулируемые по длине.
[ГОСТ Р 58235—2018, статья 3.18]

leg straps

3.6.31

урологический катетер: Катетер для отведения мочи из организма.
[ГОСТ Р 58235—2018, статья 3.40]

urine catheter

Примечание — Катетеры урологические включают катетеры уретральные, в том числе длительного постоянного пользования.

3.6.32

уретральный катетер*: Стандартный двухходовый (один ход для раздувания баллона, второй — для присоединения к мешку-мочеприемнику) катетер Фолея с баллоном для длительного использования.
[ГОСТ Р 58235—2018, статья 3.46]

long-term urethral catheter

Примечание — Один ход катетера предназначен для раздувания баллона, а второй ход — для присоединения к мочеприемнику.

3.6.33

мочеточниковый катетер для уретерокутанеостомы*: Одноходовый безбаллонный урологический катетер с коннектором для соединения с моче-приемником.
[ГОСТ Р 58235—2018, статья 3.41]

ureterostomy catheter

3.6.34

катетер для эпицистостом*: Двухходовый (с одним ходом для раздувания баллона, вторым — для присоединения к мешку-мочеприемнику) баллонный катетер (баллон служит для удержания катетера внутри мочевого пузыря) для эпицистостом или катетер Пеццера для эпицистостом.

suprapubic drainage

[ГОСТ Р 58235—2018, статья 3.42]

Примечания

1 Один ход катетера предназначен для раздувания баллона, а второй ход — для присоединения к мочеприемнику.

2 Баллон служит для удержания катетера внутри мочевого пузыря.

3.6.35

катетер для нефростом*: Двухходовый (с одним ходом (портом) для раздувания баллона, вторым — для присоединения к мешку-мочеприемнику) баллонный катетер для нефростом; катетер J-типа для нефростом с коннектором для присоединения к мочеприемнику и катетер Малеко — для нефростом.

nephrostomy catheter

[ГОСТ Р 58235—2018, статья 3.43]

Примечание — Один ход (порт) предназначен для раздувания баллона, а второй ход — для присоединения к мочеприемнику.

3.6.36

лублицированный катетер для самокатетеризации*: Одноходовый безбаллонный урологический катетер, покрытый снаружи гидрофильным лубрикантом, с гладким атравматичным наконечником, например прямым типа Нелатон, изогнутым типа Тиманн или другого типа, с двумя или более боковыми отверстиями, с воронкообразным коннектором для соединения с моче-приемником.

intermittent lubricated catheter

[ГОСТ Р 58235—2018, статья 3.44]

3.6.37

набор-мочеприемник для самокатетеризации*: Мешок-мочеприемник с интегрированным в него лублицированным катетером для самокатетеризации и ампулой с раствором для активации лубриканта катетера или с интегрированным в него лублицированным катетером для самокатетеризации, не требующим активации.

intermittent catheterization set

[ГОСТ Р 58235—2018, статья 3.45]

3.6.38

наружный фекальный коллектор: Конический мешок для сбора фекальных масс из прямой кишки с адгезивной пластиной для закрепления в области заднего прохода с одной стороны и портом для дренирования мешка с другой.

fecal collector

[ГОСТ Р 58235—2018, статья 3.48]

3.6.39

средство ухода за кожей вокруг кишечной и мочевого стомы, а также промежности: Средство защитное, герметизирующее, выравнивающее, для очищения кожи от загрязнений и удаления адгезивов.

skin care product for peristomal skin and perineum

[ГОСТ Р 58235—2018, статья 3.25]

3.6.40

защитный крем*: Защитное увлажняющее или восстанавливающее средство для ухода за кожей вокруг стомы или промежности.
[ГОСТ Р 58235—2018, статья 3.29]

skin barrier cream

3.6.41

абсорбирующая пудра (порошок)*: Мелкодисперсное абсорбирующее средство для ухода за мокнущей кожей вокруг стомы.
[ГОСТ Р 58235—2018, статья 3.30]

absorbent powder

3.6.42

очиститель для удаления адгезивов: Вещество для удаления адгезивных материалов с кожи, способствующее атравматичному удалению адгезивных пластин калоприемников и уроприемников.
[ГОСТ Р 58235—2018, статья 3.27]

adhesive remover

3.6.43

очистители для кожи вокруг стомы*: Вещество, замещающее мыло и воду, для очищения кожи вокруг стомы и промежности от кала, мочи и других агрессивных выделений, а также удаления остатков адгезивов и других средств ухода за кожей.
[ГОСТ Р 58235—2018, статья 3.26]

cleanser

3.6.44

защитная пленка*: Вещество для защиты кожи вокруг стомы и кожи промежности от агрессивного воздействия мочи и кала, а также от механических повреждений при отклеивании адгезивов.
[ГОСТ Р 58235—2018, статья 3.28]

protective film

Вспомогательные средства для впитывания мочи, в том числе абсорбирующее белье, подгузники

3.6.45

средство для впитывания мочи: Многослойное изделие, содержащее материал, предназначенный для впитывания мочи.
[ГОСТ Р 57889—2017, пункт 3.2]

product for urine absorption

Примечание — Классификация, технические требования и методы контроля средств для впитывания мочи определены в ГОСТ Р 57889.

3.6.46

средство для впитывания мочи, предназначенное для ношения на теле: Изделие для впитывания мочи с абсорбирующим слоем из волокнистых полуфабрикатов древесного происхождения, содержащим гелеобразующие влагопоглощающие материалы (суперабсорбенты), а также барьерные и фиксирующие элементы в составе своей конструкции.
[ГОСТ Р 57889—2017, пункт 3.3]

product for urine absorption wearable on the body

3.6.47 средство для впитывания мочи при недержании у взрослых: —

incontinence in adults product for urine absorption

Примечание — Руководство по оценке средств для впитывания мочи и основные принципы оценки определены в ГОСТ Р ИСО 15621 и ГОСТ Р ИСО 16021.

3.6.48 отстирываемое средство при недержании для детей: Предметы одежды, которые могут быть постираны и вновь использованы, аналогичные коротким штанишкам для мальчиков и трусикам для девочек, которые имеют набивочный или другой материал для абсорбирования влаги, например мочи.

washable incontinence product for children

3.6.49 урологические прокладки одноразового использования для взрослых: Прокладки абсорбирующие, которые удерживаются на месте, плотно прилегая к нижнему белью или растягиваемым сетчатым коротким трусам при помощи фиксирующего клеевого слоя.

single-use urological insert pads for adults

3.6.50 абсорбирующие урологические вкладыши для взрослых: Абсорбирующие вкладыши, которые удерживаются на месте, плотно прилегая к нижнему белью или эластичным сетчатым коротким трусам при помощи фиксирующего клеевого слоя.

absorbent urological package inserts for adults

3.6.51

подгузник бумажный для взрослых*: Многослойное впитывающее изделие разового использования с абсорбирующим слоем из волокнистых полуфабрикатов преимущественно древесного происхождения, содержащим гелеобразующие влагопоглощающие вещества (суперабсорбенты).

paper diaper for adults

[ГОСТ Р 55082—2012, пункт 3.1]

Примечание — Классификация, технические требования и методы контроля подгузников определены в ГОСТ Р 55082 и ГОСТ Р 57889.

Бумажные подгузники для взрослых включают подгузники, имеющие размеры (объем талии/бедер):

- «XS» — до 60 см с полным влагопоглощением не менее 1000 г [1200 г]*;
- «S» — до 90 см с полным влагопоглощением не менее 1000 г [1400 г]*;
- «M» — до 120 см с полным влагопоглощением не менее 1300 г [1800 г]*;
- «L» — до 150 см с полным влагопоглощением не менее 1450 г [2000 г]*;
- «XL» — до 175 см с полным влагопоглощением не менее 1450 г [2800 г]*.

3.6.52 подгузник для детей*:

diaper for children

Примечание — Подгузники для детей включают подгузники:

- весом до 5 кг*;
- весом до 6 кг*;
- весом до 9 кг*;
- весом до 20 кг*;
- весом свыше 20 кг*.

3.6.53 вспомогательное средство для закрепления нательных средств, предназначенных для абсорбирования мочи и фекалий: —

assistive product for fixation of body-worn products for absorbing urine and faeces

Примечание — Вспомогательные средства для закрепления нательных средств, предназначенных для абсорбирования мочи и фекалий, включают, например, средства, пригодные к стирке, и средства одноразового использования.

3.6.54 нательное средство для абсорбирования мочи и фекалий одноразового использования: —

body-worn single-use product for absorbing urine and faeces

Примечание — Нательные средства для абсорбирования мочи и фекалий одноразового использования включают, например, гигиенические одноразовые прокладки.

3.6.55

впитывающая пеленка (абсорбирующая пеленка): Абсорбирующее белье для инвалидов, предназначенное для дополнительной защиты постельного белья от протекания и используемое вместе с подгузниками (памперсами), впитывающими трусами или прокладками.

absorbent diaper

[ГОСТ Р 57762—2017, пункт 3.5]

3.6.56

впитывающая простынь (абсорбирующая простынь): Абсорбирующее белье для инвалидов, предназначенное для обеспечения впитывания мочи и/или жидкого кала и защиты постели и/или сиденья от протекания.

[ГОСТ Р 57762—2017, пункт 3.6]

absorbent sheet

3.6.57 **средство для ухода за раной:** —

Примечание — К средствам ухода за раной могут быть отнесены: перевязочные средства, средства абсорбирования и дренирования при уходе за раной, а также приспособления для фиксации указанных средств.

wound care product

3.7 Вспомогательные (реабилитационные) индивидуальные средства передвижения и средства обеспечения доступности общественного транспорта

Вспомогательные (реабилитационные) средства для ходьбы

3.7.1 **вспомогательное (реабилитационное) средство для ходьбы:**

Техническое реабилитационное средство, обеспечивающее человеку с нарушением статодинамической функции возможность ходьбы, манипулируемое одной (двумя) рукой(ами) или в комбинации с верхней частью тела пользователя.

assistive (rehabilitation) product for walking

Примечание — Реабилитационные средства для ходьбы включают трости и палки для ходьбы, локтевые костыли, костыли с подлокотниками, костыли вспомогательные, рамы для боковой поддержки при ходьбе, ходунки.

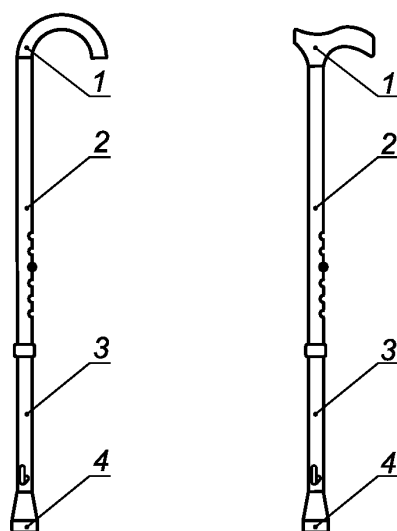
3.7.2 **опорная трость (для ходьбы)*:** Вспомогательное техническое средство для ходьбы, управляемое одной рукой, имеющее ножку (одну или более), ручку (захватную часть), без опоры для предплечья и один наконечник.

supporting stick (for a walking)

Примечания

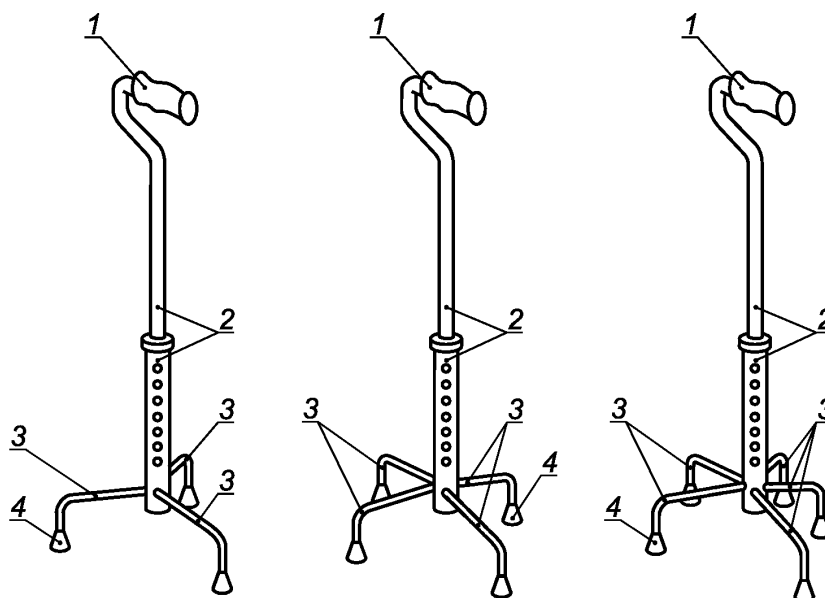
1 Примеры опорных тростей приведены на рисунках 1 и 2.

2 Технические требования и методы испытаний опорных тростей определены в ГОСТ Р 57764 и ГОСТ Р ИСО 11334-4 (для тростей с тремя и более ножками).



1 — ручка; 2 — верхняя секция ножки; 3 — нижняя секция ножки; 4 — наконечник

Рисунок 1 — Примеры опорных тростей



1 — ручка; 2 — стойка; 3 — ножка; 4 — наконечник

Рисунок 2 — Примеры опорных тростей с тремя и более ножками

3.7.3 опорная трость с обычной [анатомической] ручкой, регулируемая [нерегулируемая] по высоте, с устройством [без устройства] противоскольжения: —

supporting stick which have normal [anatomical] grip, with [without] adjusting of height and with [without] device with antiskid material

3.7.4 3-опорная трость с обычной [анатомической] ручкой, регулируемая [нерегулируемая] по высоте, с устройством [без устройства] противоскольжения: —

supporting stick which have three tips, with normal [anatomical] grip, with [without] adjusting of height with [without] device with antiskid material

3.7.5 4-опорная трость с обычной [анатомической] ручкой, регулируемая [нерегулируемая] по высоте, с устройством [без устройства] противоскольжения: —

supporting stick which have four tips with normal [anatomical] grip, with [without] adjusting of height with [without] device with antiskid material

Белые трости для слепых и слабовидящих

3.7.6 белая трость для слепых и слабовидящих: Техническое средство, предназначенное для передвижения слепых и слабовидящих в пространстве, состоящее из ручки, ствола белого цвета и наконечника.

white stick for blind and visually impaired

Примечания

1 По своему конструктивному исполнению белая трость для слепых и слабовидящих может быть: цельная, складная, телескопическая и комбинированная.

2 Белая трость для слепых и слабовидящих иностранного производства, как правило, имеет светоотражающую поверхность белого цвета с красными полосами.

3 Длина белой трости подбирается индивидуально для каждого пользователя специалистом по пространственной ориентировке и мобильности или тифлопедагогом, или реабилитологом, работающим с инвалидами по зрению.

3.7.7 белая тактильная трость*: Белая трость, предназначенная для безопасного передвижения слепого человека, обеспечивающая тактильный контроль пространства, находящегося по ходу движения, выполняющая следующие основные функции:

white tactile stick

- информационную — оповещает окружающих, что ее владелец имеет нарушение зрения;
- защитную — препятствует получению инвалидом по зрению травм за счет своевременного обнаружения препятствий;
- инструментальную — позволяет получать информацию об окружающем пространстве с поверхности пути и объектах, его наполняющих.

Примечание — Белая тактильная трость используется со сменными наконечниками.

3.7.8 белая опорная трость: Белая трость, предназначенная для опоры при передвижении слепых и слабовидящих, имеющих дополнительные временные или постоянные нарушения опорно-двигательной системы, выполняющая также функцию оповещения окружающих, что ее владелец имеет нарушение зрения.

white walking stick

Примечания

1 Белая опорная трость может быть как с фиксированной длиной ствола, так и регулируемая по высоте, с устройством или без устройства противоскольжения.

2 Белая опорная трость может использоваться слепым человеком совместно с белой тактильной тростью и слабовидящим человеком без ее использования.

3.7.9 белая вспомогательная трость для слабовидящих: Белая трость, имеющая фиксированную длину ствола, состоящего из звеньев белого цвета, предназначенная для безопасного передвижения слабовидящего человека.

assistive white stick for visually impaired

Примечание — Складная или телескопическая белая вспомогательная трость обеспечивает слабовидящему человеку возможность при необходимости контролировать препятствия на пути движения, а также обеспечивает привлечение к себе внимания при подходе к проезжей части улицы или посещении мест общественного пользования.

3.7.10 белая цельная трость*: Белая трость, имеющая фиксированную длину цельного ствола белого цвета, предназначенная для безопасного передвижения инвалида по зрению.

white whole stick

3.7.11 белая складная трость*: Белая трость, имеющая фиксированную длину ствола, состоящего из звеньев белого цвета, предназначенная для безопасного передвижения инвалида по зрению.

white folding stick

3.7.12 белая телескопическая трость*: Белая трость, имеющая фиксированную длину ствола, состоящего из звеньев белого цвета, предназначенная для безопасного передвижения инвалида по зрению. white telescopic stick

Примечание — Белая телескопическая трость с изменяемой длиной позволяет пользователю изменять и фиксировать длину в заданных производителем пределах.

3.7.13 белая комбинированная трость*: Белая трость, имеющая фиксированную длину ствола, состоящего из звеньев белого цвета, предназначенная для безопасного передвижения инвалида по зрению, конструктивно сочетающая в себе элементы белых складной и телескопической тростей. white combined stick

Костыли

3.7.14 костыль*: Вспомогательное техническое средство для ходьбы, управляемое одной рукой, имеющее ножку, рукоятку и верхнюю опору для пользователя. crutch

Примечание — Технические требования и методы испытаний костылей определены в РСТ РСФСР 736.

3.7.15 костыль с подлокотником [с опорой под локоть]: Костыль, имеющий полукруглую опору для локтя, горизонтальную рукоятку, одну ножку и один наконечник. elbow crutch [with support under the elbow]

Примечание — Технические требования и методы испытаний костылей с подлокотником определены в ГОСТ Р ИСО 11334-1.

3.7.16 костыль с подлокотником с устройством [без устройства] противоскольжения*: — elbow crutch with [without] device with antiskid material

3.7.17 костыль с опорой на предплечье: Костыль, имеющий одну ножку, полукруглую опору для предплечья, горизонтальную рукоятку и один наконечник. forearm support crutch

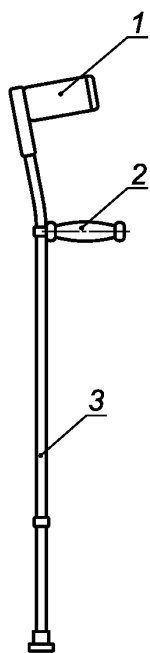
Примечания

1 Пример костыля с опорой на предплечье приведен на рисунке 3.

2 Технические требования и методы испытаний костылей с опорой на предплечье определены в ГОСТ Р ИСО 11334-1.

3.7.18 костыль с опорой на предплечье с устройством [без устройства] противоскольжения*: —

forearm crutch with
[without] device with
antiskid material



1 — опора для предплечья; 2 — рукоятка; 3 — ножка

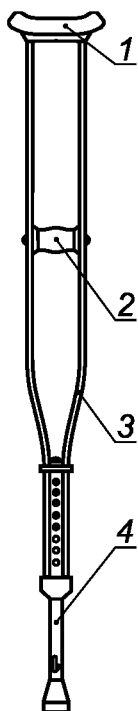
Рисунок 3 — Пример костыля с опорой на предплечье

3.7.19 **подмышечный костыль**: Костыль, имеющий ножку, рукоятку и axillary crutche
верхнюю опору для подмышки.

Примечания

1 Пример подмышечного костыля приведен на рисунке 4.

2 Технические требования и методы испытаний подмышечных костылей определены в ГОСТ Р 57764.



1 — опора подмышечная; 2 — рукоятка; 3 — верхняя секция ножки;
4 — нижняя секция ножки

Рисунок 4 — Пример подмышечного костыля

3.7.20 **подмышечный костыль с устройством [без устройства] противоскольжения**: —

axillary crutche with
[without] device with
antiskid material

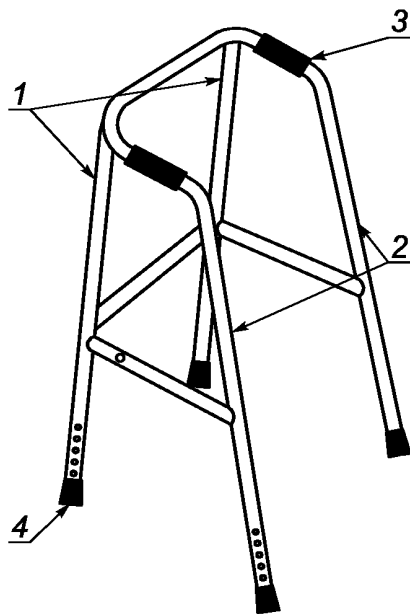
3.7.21 **ходунок***: Вспомогательное техническое средство для ходьбы, с четырьмя ножками (опорами) или с двумя ножками и двумя опорами на колесах и двумя рукоятками, управляемое обеими руками, возможно в комбинации с верхней частью тела пользователя.

walking frame

Примечания

1 Пример ходунка приведен на рисунке 5.

2 Технические требования и методы испытаний ходунков определены в ГОСТ Р ИСО 11199-1.



1 — передние опоры; 2 — задние опоры; 3 — рукоятка; 4 — наконечник

Рисунок 5 — Пример ходунка

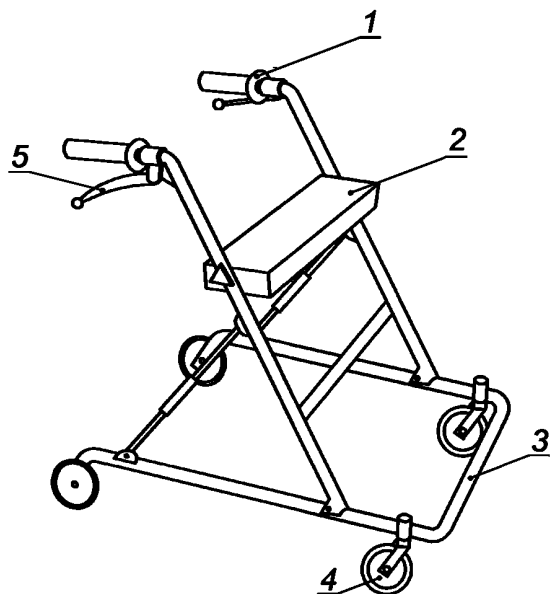
3.7.22 **ходунок на колесиках [роллатор]**^{*}: Ходунок с двумя или более колесиками, толкаемый вперед руками.

walking frame with wheels [rollator]

Примечания

1 Пример компоновки ходунка на колесиках приведен на рисунке 6.

2 Технические требования и методы испытаний ходунков на колесиках определены в ГОСТ Р ИСО 11199-2.



1 — рукоятка; 2 — сиденье для отдыха; 3 — рама; 4 — колесики; 5 — ручка тормоза

Рисунок 6 — Пример компоновки ходунка на колесиках (роллатора)

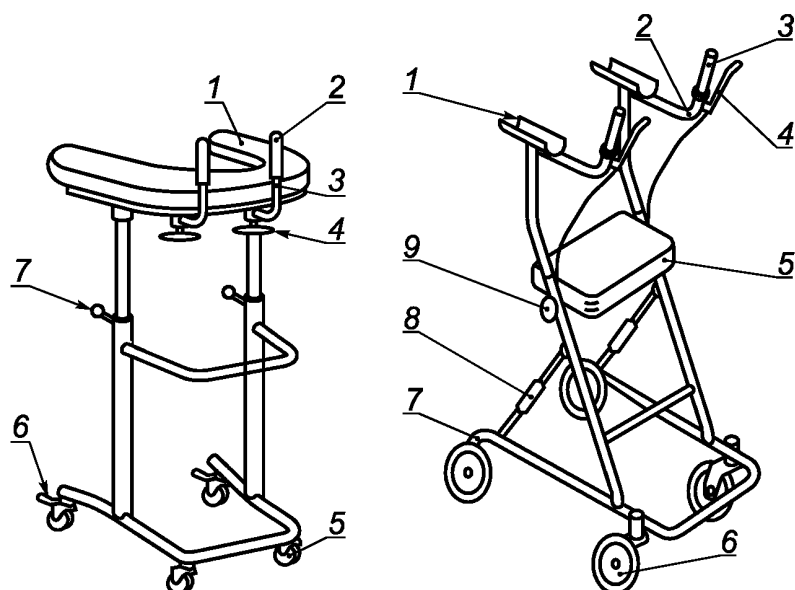
3.7.23 стульчик-ходунок на колесиках [стульчик-каталка]: Ходунок на колесиках с сиденьем для отдыха, с опорой на предплечье или без нее.

walking chair on the wheels [walking chair]

Примечания

1 Примеры стульчиков-ходунков приведены на рисунке 7.

2 Технические требования и методы испытаний стульчиков-ходунков определены в ГОСТ Р ИСО 11199-3.



1 — поддерживающая стойка;
2 — рукоятка;
3 — ручка;
4 — регулятор положения ручки;
5 — колесо;
6 — стояночный тормоз;
7 — регулятор высоты

1 — опора для предплечья;
2 — ручка;
3 — рукоятка;
4 — ручка тормоза;
5 — сиденье для отдыха;
6 — колесо;
7 — тормоз;
8 — механизм складывания;
9 — регулятор высоты

Рисунок 7 — Примеры стульчиков-ходунков на колесиках

3.7.24 ходунок с опорой на предплечье*: —

walking frame with forearm support

3.7.25 ходунок с подмышечной опорой*: —

walking frame with axillary support
walking frame with additional fixation [support] of the body

3.7.26 ходунок с дополнительной фиксацией [поддержкой] тела*: —

Примечание — Ходунки с дополнительной фиксацией (поддержкой) тела предназначены в том числе для больных детским церебральным параличом (ДЦП).

walking frame with additional fixation [support] of the body

3.7.27 принадлежности вспомогательных средств для ходьбы: Устройства, созданные для использования со средствами для ходьбы для специфических целей.

accessories of assistive products for a walking

Примечание — Принадлежности вспомогательных средств для ходьбы включают, например:

- наконечники;
- устройства удерживания средств для ходьбы;
- опорные устройства для специфических частей тела пользователя;
- сиденья средств для ходьбы;
- корзинки, мешочки, крюки, подносы, столики, сумки, держатели зонтиков и т. п., принадлежности, прикрепляемые к средствам для ходьбы;
- принадлежности для регулировки высоты ходунков и роллаторов;
- приборы осветительные и аварийной сигнализации средств для ходьбы;
- шины и колесики, заменяемые для роллаторов.

3.7.28 наконечник (вспомогательного средства для ходьбы): Устройство, которое прикрепляется к нижнему концу(ам) палок для ходьбы, ножек тростей и костылей, рам для ходьбы или ножек ходунков для увеличения устойчивости средств для ходьбы.

Примечания

1 Примеры наконечников приведены на рисунке 8.

2 Технические требования и методы испытаний наконечников определены в ГОСТ Р ИСО 24415-1.

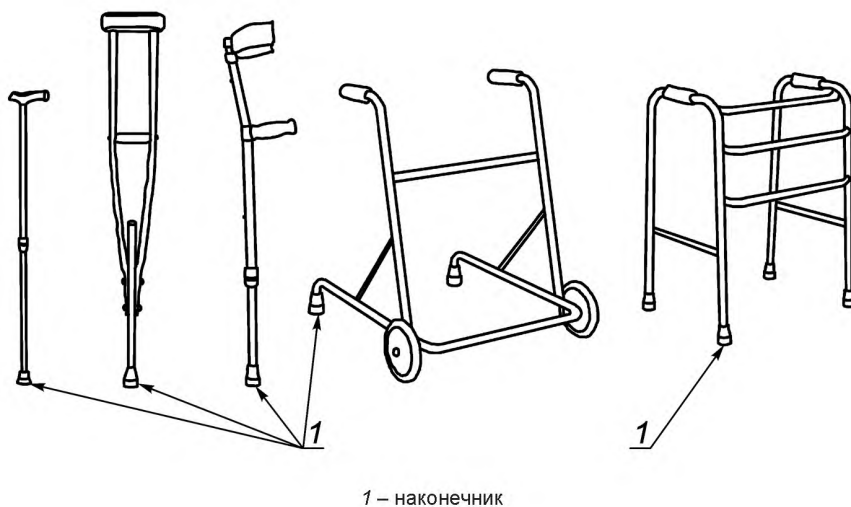


Рисунок 8 — Пример наконечников вспомогательных средств для ходьбы

Кресла-коляски

3.7.29 кресло-коляска (Нрк. *инвалидное кресло-коляска*): Техническое средство на колесах, оснащенное системой поддержки сиденья и предназначенное для персонального передвижения одного человека (пользователя) с ограниченной подвижностью.

wheelchair

Примечание — Вспомогательное техническое средство с колесами, предназначенное для ходьбы, креслом-коляской не является.

3.7.30 кресло-коляска с ручным приводом: Кресло-коляска, приводимое в движение мускульной силой пользователя или сопровождающего, обеспечивающего необходимые усилия для перемещения загруженного кресла-коляски.

manual wheelchair

П р и м е ч а н и я

1 Кресла-коляски с ручным приводом могут быть:

- типа stand-up;
- активного типа;
- комнатные;
- рамной конструкции;
- для морского берега или перемещения по снегу.

2 Технические требования и методы испытаний кресел-колясок с ручным приводом определены в ГОСТ Р 51083.

3.7.31 кресло-коляска с ручным приводом типа stand-up: Кресло-коляска, способное поднять и удерживать пользователя в положении стоя.

stand-up manual wheelchair

3.7.32 кресло-коляска с двуручным приводом: Кресло-коляска, приводимое в движение пользователем посредством передачи усилия обеих рук на колеса или ручные обода колес.

bimanual handrim-drive wheelchair

3.7.33 кресло-коляска с двуручным рычажным приводом [прогулочное]: Кресло-коляска, приводимое в движение пользователем посредством передачи усилия обеих рук на рычаги механизма привода и управления.

[promenade] bimanual lever-drive wheelchair

3.7.34 комнатное кресло-коляска с ручным приводом (для инвалидов и детей-инвалидов)*: Кресло-коляска с ручным приводом, используемое внутри помещения.

room wheelchair with manual drive (for persons and children with disabilities)

П р и м е ч а н и е — Комнатные кресла-коляски с ручным приводом (для инвалидов и детей-инвалидов) могут быть:

- с жестким сиденьем и спинкой;
- регулировкой угла наклона подножки (подножек);
- дополнительной фиксацией (поддержкой) головы и тела, в том числе для больных ДЦП;
- для лиц с весом, превышающим 100 кг,
- а также с приводом для управления одной рукой.

3.7.35 прогулочное кресло-коляска с ручным приводом (для инвалидов и детей-инвалидов)*: Кресло-коляска с ручным приводом, используемое вне помещений.

promenade handrim-activated wheelchair (for persons and children with disabilities)

П р и м е ч а н и е — Данные прогулочные кресла-коляски могут быть:

- с жестким сиденьем и спинкой, в том числе с откидной спинкой;
- регулировкой угла наклона подножки (подножек);
- дополнительной фиксацией головы и тела, в том числе для больных ДЦП;
- для лиц с весом, превышающим 100 кг,
- а также с двуручным рычажным приводом и с приводом для управления одной рукой.

3.7.36 прогулочное кресло-коляска с двуручным рычажным приводом (для инвалидов и детей-инвалидов)*: —

promenade wheelchair with two-handed lever drive (for persons and children with disabilities)

3.7.37 прогулочное кресло-коляска с приводом для управления одной рукой (для инвалидов и детей-инвалидов)*: —

promenade wheelchair with one hand drive (for persons and children with disabilities)

<p>3.7.38 комнатное кресло-коляска с ручным приводом для управления одной рукой (для инвалидов и детей-инвалидов)*: Комнатное кресло-коляска, приводимое в движение пользователем, использующим только одну руку.</p>	<p>room wheelchair with manual one hand drive (for persons and children with disabilities)</p>
<p><i>Примечание</i> — Комнатные кресла-коляски с ручным приводом могут быть с рычажным приводом одной рукой или с приводом от одного колесного обода.</p>	
<p>3.7.39 кресло-коляска активного типа (для инвалидов и детей-инвалидов): Кресло-коляска с ручным приводом, предназначенное для участия пользователя в активных мероприятиях, например в спортивных соревнованиях и т. п.</p>	<p>active type wheelchair (for persons and children with disabilities)</p>
<p>3.7.40 кресло-коляска с ножным приводом: Кресло-коляска, приводимое в движение и управляемое пользователем посредством контакта его ноги или ног с поверхностью перемещения (полом).</p>	<p>foot-propelled wheelchair</p>
<p>3.7.41 кресло-коляска с ручным приводом и дополнительным электроприводом: Кресло-коляска, приводимое в движение пользователем посредством передачи его усилий на обод(а) колеса (колес) с одним или двумя электрическими механизмами, помогающими вращать одно или оба колеса кресла-коляски.</p>	<p>handrim-activated power-assisted wheelchair</p>
<p>3.7.42 кресло-каталка (Нрк. <i>инвалидное кресло-каталка</i>): Кресло-коляска с ручным приводом, приводимое в движение и управляемое сопровождающим лицом за счет толкающего усилия, приложенного к поручням кресла-коляски.</p>	<p>push wheelchair</p>
<p>3.7.43 кресло-коляска с ободом ручного привода: Кресло-коляска с ручным приводом (4.1.2), которое приводится в движение и направляется за счет использования ободов ручного привода (4.5.11). [ГОСТ Р ИСО 7176-26—2011, статья 4.1.3]</p>	<p>handrim-drive wheelchair</p>
<p>3.7.44 кресло-коляска, перемещаемое ногами: Кресло-коляска с ручным приводом (4.1.2), которое приводится в движение и направляется за счет отталкивания от пола ногой или ногами пользователя (4.2.2). [ГОСТ Р ИСО 7176-26—2011, статья 4.1.5]</p>	<p>foot-moved wheelchair</p>
<p>3.7.45 кресло-коляска с силовым приводом: Кресло-коляска, оснащенное энергетической (силовой) установкой, электродвигателем или двигателем внутреннего сгорания, обеспечивающими колесную мобильность с опорной системой сиденья для лиц с ограниченной подвижностью.</p> <p><i>Примечание</i> — Кресла-коляски с силовым приводом могут быть:</p> <ul style="list-style-type: none"> - типа stand-up; - управляемые пользователями, находящимися в полулежачем положении; - с поднимающимися и наклоняющимися сиденьями; - для морского берега или перемещения по снегу. 	<p>powered wheelchair</p>
<p>3.7.46 кресло-коляска с электроприводом (для инвалидов и детей-инвалидов)* (Нрк. <i>мотоколяска</i>): Кресло-коляска с силовым приводом, оснащенное силовой электрической установкой и могущее быть управляемым вручную или механической силой.</p> <p><i>Примечание</i> — Кресла-коляски с электроприводом могут быть:</p> <ul style="list-style-type: none"> - типа stand-up; - прогулочные; - активного типа; - для морского берега или перемещения по снегу; - с дополнительной фиксацией (поддержкой) головы и тела, в том числе для больных ДЦП. 	<p>electrically powered wheelchair (for persons and children with disabilities)</p>

<p>3.7.47 кресло-коляска с электроприводом и ручным управлением: Кресло-коляска с электроприводом, управляемое посредством изменения ориентации оси ведущего(их) колеса (колес) без помощи силовой энергетической установки.</p>	<p>electrically powered manual wheelchair</p>
<p>3.7.48 кресло-коляска с электроприводом и электронным управлением: Кресло-коляска с электроприводом, управляемое пользователем с помощью электронных приборов.</p>	<p>electrically powered and electronic drive wheelchair</p>
<p>3.7.49 кресло-коляска с электроприводом, управляемое сопровождающим лицом: —</p>	<p>assistant-driven electrically powered wheelchair</p>
<p>3.7.50 кресло-коляска с электроприводом прогулочное: Кресло-коляска с электроприводом, используемое вне помещений.</p>	<p>electrically powered promenade wheelchair</p>
<p>3.7.51 малогабаритное кресло-коляска (для инвалидов и детей-инвалидов)*: —</p>	<p>compact wheelchair (for persons and children with disabilities)</p>
<p>Примечание — К малогабаритным креслам-коляскам относятся, например, кресла-коляски, предназначенные для инвалидов с высокой ампутацией нижних конечностей, в том числе для детей-инвалидов.</p>	
<p>3.7.52 кресло-коляска с электроприводом, перемещаемое вверх по лестнице: Кресло-коляска с электроприводом, которое может безопасно подниматься и спускаться по лестницам, управляемое пользователем.</p>	<p>stair-climbing electrically powered wheelchair</p>
<p>3.7.53</p>	
<p>скутер: Кресло-коляска с электроприводом (4.1.8) и рулевым рычагом (4.4.7) для прямого рулевого управления (4.4.8) движением. [ГОСТ Р ИСО 7176-26—2011, статья 4.1.9]</p>	<p>scooter</p>
<p>3.7.54 принадлежности кресел-колясок: Устройства, связанные с использованием кресел-колясок.</p>	<p>wheelchairs accessories</p>
<p>Примечание — Принадлежности кресел-колясок включают, например:</p> <ul style="list-style-type: none"> - систему управления и контроля для кресел-колясок; - систему фиксации пользователя в кресле-коляске, в том числе ремни безопасности, жилеты и пояса; - приборы осветительные и аварийной сигнализации для кресел-колясок; - рабочие или стояночные тормоза для кресел-колясок; - шины и колеса для кресел-колясок; - батареи аккумуляторные и зарядные устройства для кресел-колясок; - средства для чистки кресел-колясок или каких-либо частей кресел-колясок, в том числе щетки; - устройства для защиты кресел-колясок и их пользователей от солнечных лучей и осадков, в том числе зонтики и навесы для кресел-колясок; - устройства для подсоединения кресел-колясок к велоустройствам; - устройства, к которым прикрепляют кресла-коляски для облегчения перемещения их вверх и вниз по лестнице; - устройства, прикрепляемые к креслам-коляскам для удержания и перевозки предметов (вещей), в том числе корзины, кейсы, мешочки, багажники. 	
<p>3.7.55 альтернативные транспортные средства, приводимые в движение усилиями человека [людей]: —</p>	<p>alternative human [people] powered vehicles</p>
<p>Примечание — К альтернативным транспортным средствам относятся, например, дорожно-транспортные каталки, колесные платформы, тележки для перевозки пациентов.</p>	

3.7.56 **дорожно-транспортная каталка:** Устройство для транспортирования на короткие расстояния человека в сидячем положении, приводимое в движение и управляемое сопровождающим лицом.

traffic push wheelchair

3.7.57 **колесная платформа:** Мобильная платформа, имеющая ручной привод, предназначенная для транспортирования человека в лежачем положении.

wheel stretcher

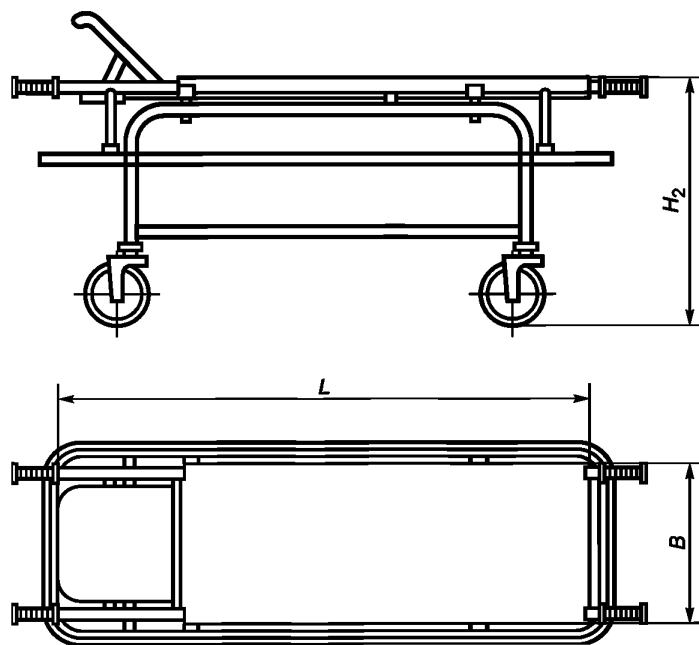
3.7.58

тележка для перевозки пациентов: Транспортное средство для перевозки пациентов в пределах реабилитационных учреждений.
[ГОСТ Р 51084—97, пункт 3.1]

hand-car for patients transportation

Примечания

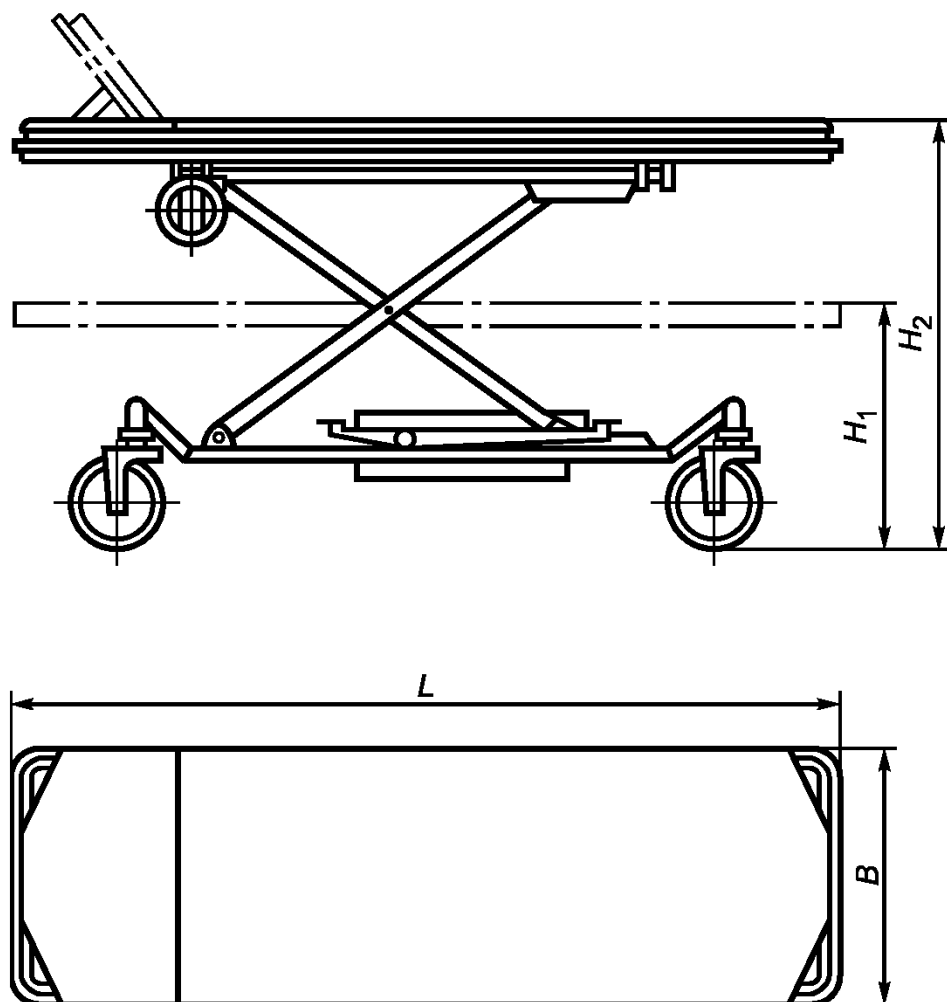
- 1 Технические требования и методы испытаний тележек определены в ГОСТ Р 51084.
- 2 Тележки для перевозки пациентов и грузов могут включать:
 - тележки со съемной панелью (см. рисунок 9);



H_2 — высота панели (верхний уровень); L — длина панели; B — ширина панели

Рисунок 9 — Пример тележки со съемной панелью (носилками)

- тележки с подъемной панелью (см. рисунок 10);



H_1 — высота панели (нижний уровень);
 H_2 — высота панели (верхний уровень)

Рисунок 10 — Пример тележки с подъемной панелью

- тележки для перевозки детей (см. рисунок 11)

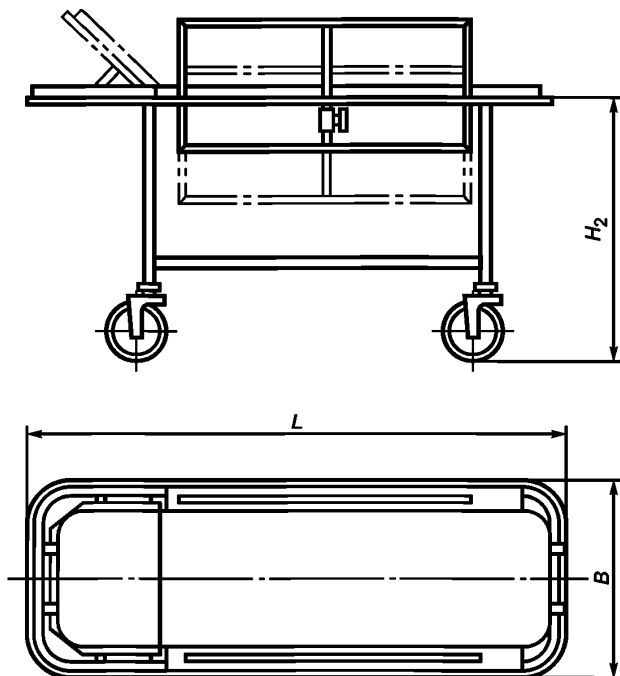


Рисунок 11 — Пример тележки для перевозки детей

Реабилитационные транспортные средства личного пользования и принадлежности пассажирских транспортных средств общего пользования для обеспечения их доступности для инвалидов

3.7.59 легковой автомобиль для инвалидов: Легковой автомобиль, управляемый водителем-инвалидом, в том числе водителем-инвалидом, сидящим в своем кресле-коляске, оснащенный специальным реабилитационным оборудованием, позволяющим водителю-инвалиду самостоятельно осуществлять управление автомобилем, техническое обслуживание и уход за автомобилем, устранять мелкие неисправности.

passenger car
for persons with
disabilities

3.7.60 легковой автомобиль с ручным управлением для инвалидов: Легковой автомобиль для инвалидов, в конструкции которого предусмотрены реабилитационные устройства и приспособления для ручного управления рабочим тормозом, сцеплением, подачей топлива вместо ножного управления.

passenger manual
car for persons with
disabilities

3.7.61 легковой автомобиль с регулируемым клиренсом: Легковой автомобиль, который позволяет водителю и пассажирам — лицам с ограниченной подвижностью облегчить посадку и высадку из него, благодаря уменьшению клиренса этого транспортного средства.

passenger car with
adjustable clearance

3.7.62 тихоходный легковой автомобиль: Моторизованное транспортное средство с ограниченной максимальной скоростью на общественных магистралях, что позволяет водителям-инвалидам осуществлять его вождение, не имея водительских прав.

low speed passenger
car

3.7.63 легковой автомобиль с приподнятой крышей: Легковой автомобиль, который изначально оборудован крышей на увеличенной высоте, для удобства размещения в салоне автомобиля инвалида, сидящего в кресле-коляске.

passenger car with raised roof

3.7.64 принадлежности и приспособления реабилитационных транспортных средств личного пользования: Технические реабилитационные устройства, которые облегчают водителям-инвалидам управление транспортным средством личного пользования, например легковым автомобилем.

rehabilitation vehicles of personal use accessories and adaptations

Примечание — Принадлежности и приспособления реабилитационных транспортных средств личного пользования включают, например, принадлежности и приспособления:

- для управления скоростью транспортного средства, в том числе устройства, относящиеся к использованию акселератора, сцепления и коробки скоростей;
- управления рабочим и стояночным тормозами;
- рулевого управления, в том числе шарообразные ручки рулевого колеса, серво-системы для рулевого управления и подставки рулевой колонки.

3.7.65 органы управления легковым автомобилем для водителей-инвалидов с нарушением функций рук и ног: —

controls of a passenger car for drivers with disabilities with impaired functions of hands and feet

Примечание — Технические требования и методы испытаний органов управления автомобилем определены в ГОСТ 33668.

3.7.66 принадлежности пассажирских транспортных средств общего пользования для обеспечения их доступности: Технические устройства и приспособления, которые позволяют пассажирам с нарушением жизнедеятельности, в том числе инвалидам по зрению и инвалидам, передвигающимся на креслах-колясках, беспрепятственно пользоваться средствами общественного пассажирского транспорта общего пользования, средствами общественного пассажирского транспорта, доступного для пассажиров-инвалидов (далее — ДИТС) (автобусами, троллейбусами, трамваями, вагонами метрополитена, железнодорожными вагонами различных типов).

accessories of passenger vehicles of general use accessible for providing their accessibility

Примечание — Принадлежности и приспособления ДИТС включают:

- транспортные кресла-каталки;
- транспортные пандусы [рампы];
- транспортные подъемные устройства;
- средства для погрузки порожнего кресла-коляски в ДИТС;
- устройства, изменяющие наклон транспортного средства на остановочных пунктах для увеличения доступности транспортного средства для пассажиров-инвалидов;
- безопасные сиденья для детей (поворотные, поднимающиеся и скользящие сиденья);
- ремни безопасности в салоне транспортного средства;
- устройства для фиксации (закрепления) кресла-коляски в транспортном средстве;
- бортовое оборудование системы радио-информирования и звукового ориентирования.

3.7.67 реабилитационное транспортное кресло-каталка: Кресло-каталка, являющееся штатным оборудованием данного ДИТС, предназначенное для перемещения пассажира (пользователя) с нарушенной функцией нижних конечностей, в том числе инвалида при его посадке (высадке) и внутри салона ДИТС, приводимое в движение и управляемое лицом, сопровождающим пользователя или обслуживающим персоналом.

rehabilitation transport push wheelchair

Примечание — Основные параметры и технические требования транспортных кресел-каталок определены в ГОСТ Р 52286.

3.7.68 пандус [рампа], устанавливаемый(ая) на транспортных средствах для пользователей кресел-колясок и людей с ограниченной подвижностью [реабилитационный транспортный пандус]: Вспомогательное устройство в области двери, которое требует наружной опоры и по которому можно плавно (без ступенек) пройти или проехать на кресле-коляске при посадке (высадке) в (из) ДИТС.

rump installed on vehicles for wheelchair users and people restricted in their mobility [rehabilitation transport rump]

Примечание — Требования безопасности и методы испытаний реабилитационных транспортных пандусов определены в ГОСТ Р 54406.

3.7.69 подъемное транспортное реабилитационное устройство: Транспортное посадочное устройство, являющееся штатным оборудованием ДИТС и предназначенное для подъема (опускания) пассажира с ограниченной подвижностью, в том числе инвалида, сидящего в своем кресле-коляске, при посадке (высадке) в (из) ДИТС со ступенчатым входом.

lifting transport rehabilitation device

Примечания

1 Технические требования к подъемным реабилитационным транспортным устройствам определены в ГОСТ Р 51764.

2 Дополнительные требования безопасности и испытания подъемников, встроенных в дорожный транспорт, определены в ГОСТ Р 55137.

3.7.70 реабилитационный мотоцикл [мопед]: Двухколесный мотоцикл (мопед) для одного пользователя-инвалида.

rehabilitation motorcycle [moped]

3.7.71 реабилитационный велосипед с ножным приводом: Двухколесный велосипед с педальным приводом для одного пользователя-инвалида.

rehabilitation foot-propelled bicycle

3.7.72 реабилитационный велосипед с ручным приводом: Двухколесный велосипед с ручным приводом для одного пользователя-инвалида.

rehabilitation manual bicycle

3.7.73 трехколесный реабилитационный велосипед с ножным приводом: Трехколесный велосипед с ножным приводом для одного пользователя-инвалида.

rehabilitation foot-propelled tricycle

3.7.74 четырехколесный реабилитационный велосипед [квадроцикл]: Четырехколесный велосипед с ножным управлением для одного пользователя-инвалида.

rehabilitation four-wheeled bicycle [quad bike]

3.7.75 реабилитационный велотандем: Велоустройство с педальным приводом с двумя или более сиденьями, позволяющее ездить более чем одному пользователю-инвалиду.

rehabilitation bicycle tandem

Вспомогательные (реабилитационные) средства ориентации

3.7.76 вспомогательное средство для электронной ориентации: Электронное устройство, позволяющее лицу с нарушением зрения определить свое местоположение на определенной территории.

assistive product for electronic orientation

3.7.77 вспомогательное средство для акустической навигации: Звуковое устройство, издающее сигнал для ориентации лица с нарушением зрения.

assistive product for acoustic navigation

Примечание — К вспомогательным средствам для акустической навигации относятся, например, звуковые маячки.

3.7.78 реабилитационный компас: Средство ориентации для лица с нарушением зрения, предоставляющее информацию о направлении на север, восток, юг или запад.

rehabilitation compass

<p>3.7.79 тактильная схема объекта: Тактильно-рельефное средство формирования и ориентирования, которое позволяет лицу с нарушением зрения получить представление о взаимном расположении функционально выделенных зон на объекте и путях следования к ним посредством ее касания.</p>	<p>tactile scheme of the object</p>
<p>3.7.80 собака-проводник с комплектом снаряжения: —</p>	<p>guide dog with a set of equipment</p>
<p>3.8 Вспомогательные (реабилитационные) подъемные средства (для подъема инвалидов) и(или) перемещения лиц с ограниченной подвижностью</p>	
<p>3.8.1 реабилитационное подъемное устройство [реабилитационный подъемник]; РПУ: Техническое устройство, используемое для подъема, опускания или перемещения на определенное расстояние пользователя — человека с ограниченной подвижностью, в том числе инвалида, приводимое в движение (управляемое) пользователем или лицом, обслуживающим данное устройство.</p>	<p>rehabilitation lifting device [rehabilitation lift]</p>
<p><i>Примечание</i> — Требования и методы испытаний реабилитационных подъемников определены в ГОСТ Р ИСО 10535.</p>	
<p>3.8.2 лифт для инвалидов: Платформа или огороженная кабина, поднимающаяся или опускающаяся в вертикальной шахте, предназначенная для транспортирования инвалидов между двумя или более вертикальными уровнями (например, этажами здания или корабельными палубами).</p>	<p>elevator for persons with disabilities</p>
<p>3.8.3 принадлежности пассажирских лифтов общего пользования для обеспечения их доступности для инвалидов: Технические устройства и приспособления, установленные в лифте, которые позволяют людям с нарушением жизнедеятельности, в том числе инвалидам по зрению, инвалидам по слуху и инвалидам, передвигающимся на креслах-колясках, беспрепятственно пользоваться пассажирским лифтом, габариты которого соответствуют требованиям, установленным в нормативных документах.</p>	<p>accessories of passenger elevators of general use to ensure their accessibility for providing their accessibility for persons with disabilities</p>
<p><i>Примечание</i> — Требования доступности пассажирских лифтов для инвалидов и методы их испытаний определены в ГОСТ 33652.</p>	
<p>3.8.4 реабилитационная подъемная платформа: РПУ, оснащенное грузонесущим устройством (платформой или креслом), на котором пользователь-инвалид может быть размещен в положении стоя, сидя или сидя в своем кресле-коляске.</p>	<p>rehabilitation lifting platform</p>
<p>3.8.5 реабилитационная подъемная платформа с вертикальным [наклонным] перемещением: РПУ, у которого грузонесущее устройство (платформа или кресло) перемещается по жестким(ой) направляющим(ей) под углом наклона не более 15° от вертикали (не более 75° к горизонтали).</p>	<p>rehabilitation lifting platform with vertical [inclined] movement</p>
<p><i>Примечание</i> — Требования доступности и безопасности и методы испытаний платформ для инвалидов определены в ГОСТ Р 55555 и ГОСТ Р 55556.</p>	
<p>3.8.6 фиксированная реабилитационная подъемная платформа: РПУ для перемещения пользователей с нарушенной статодинамической функцией между вертикальными уровнями, которое не имеет крыши, не работает внутри шахты и постоянно закреплено на каком-либо сооружении или на земле.</p>	<p>fixed rehabilitation lifting platform</p>
<p>3.8.7 открытая реабилитационная подъемная платформа: РПУ для перемещения пользователей с нарушенной статодинамической функцией между вертикальными уровнями, которое имеет самоподдерживающую не портативную конструкцию, не закрепленную на каком-либо сооружении, и не работает внутри шахты.</p>	<p>open rehabilitation lifting platform</p>

<p>3.8.8 портативная реабилитационная подъемная платформа: РПУ для перемещения пользователей с нарушенной статодинамической функцией, которое имеет самоподдерживающую портативную конструкцию, предназначенную для передвижения, и не закрепленную на каком-либо сооружении или на земле, не имеет крыши и не работает внутри шахты.</p>	portable rehabilitation lifting platform
<p>3.8.9 мобильный реабилитационный подъемник: РПУ, предназначенное для подъема и свободного перемещения пользователя с нарушенной статодинамической функцией, которое может перемещаться без ограничений движений.</p>	mobile rehabilitation lift
<p>Примечание — Мобильные реабилитационные подъемники могут быть предназначены:</p> <ul style="list-style-type: none"> - для перемещения пользователя, сидящего на сиденье, подвешенном на стропах; - перемещения пользователя в положении стоя; - перемещения пользователя, сидящего на жестком сиденье; - перемещения пользователя в лежачем положении. 	
<p>3.8.10 стационарный реабилитационный подъемник, прикрепленный к стене, полу или потолку: РПУ для подъема и перемещения пользователя в ограниченном пространстве.</p>	stationary rehabilitation lift fixed to wall, floor or ceiling
<p>3.8.11 стационарный реабилитационный подъемник, прикрепленный к другим устройствам или смонтированный внутри или на других устройствах: РПУ для подъема пользователя в ограниченную зону.</p>	stationary rehabilitation lift fixed to another devices or mounted in or on another device
<p>3.8.12 кроватный реабилитационный подъемник: РПУ в виде шасси, регулируемое по высоте, на котором может быть смонтирована стандартная кровать, в результате чего это шасси будет выполнять функции кровати, регулируемой по высоте.</p>	bed rehabilitation lift
<p>3.8.13 свободностоящий стационарный реабилитационный подъемник: РПУ для подъема и перемещения пользователя в ограниченной зоне, например в ванной комнате.</p>	free-standing stationary rehabilitation lift
<p>3.8.14 лестничный реабилитационный подъемник: РПУ в виде подъемной платформы с наклонным перемещением, устанавливаемое вдоль лестничного марша в жилых и общественных зданиях и учреждениях для перевозки с этажа на этаж пользователя — человека с ограниченной подвижностью, в том числе сидящего в своем кресле-коляске, и управляемое пользователем.</p>	rehabilitation stairlift
<p>3.8.15 лестничный реабилитационный подъемник с сиденьем: Реабилитационный лестничный подъемник, оснащенный сиденьем, прикрепленным к одному или нескольким поручням, и в конструкции которого сохранены форма и угол лестничной клетки.</p>	rehabilitation stairlift with seat
<p>3.8.16 лестничный реабилитационный подъемник с платформой: Реабилитационный лестничный подъемник, оснащенный платформой, прикрепленной к одному или более поручням, и в конструкции которого сохранены форма и угол лестничной клетки.</p>	rehabilitation stairlift with platform
<p>3.8.17 реабилитационный лестницеход: РПУ, способное перемещаться по ступеням лестниц и предназначенное для перевозки вверх и вниз по лестнице пользователя — человека с ограниченной подвижностью, управляемое пользователем или лицом, сопровождающим пользователя.</p>	rehabilitation stairclimber

3.8.18 бытовой реабилитационный подъемник: РПУ, предназначенное для подъема, опускания, переноса или перемещения на определенное расстояние пользователя — человека с ограниченной подвижностью, находящегося в сидячем, полусидячем или полулежащем положении, применяемое в бытовых условиях, управляемое пользователем (без посторонней помощи) либо лицом, обслуживающим подъемник.

household
rehabilitation lift

Примечание — Требования и методы испытаний бытовых подъемников определены в ГОСТ Р ИСО 10535.

Вспомогательные (реабилитационные) средства для перемещения или поворота тела (биол.)

3.8.19 выдвижной реабилитационный трап [поворотная реабилитационная пластина]: Устройство для изменения положения или переворачивания человека с ограниченной подвижностью посредством использования поворачивающихся и скользящих механизмов.

rehabilitation
retractable ladder
[rehabilitation turning
plate]

3.8.20 поворачивающийся [откидной] реабилитационный стол: Устройство, помогающее человеку с ограниченной подвижностью выполнить поворотные движения, когда ноги при движении расположены на устройстве.

rehabilitation turntable
[tray table]

3.8.21 перила [поручни] для самоподнимания*: Устройство для поддержки человека с ограниченной подвижностью, поднимающегося из сидячего или лежащего положения, например с кровати или со стула.

railing [handrails]
for self-lifting

Примечание — Поручни [перила] для самоподнимания включают:

- угловые поручни [перила]*;
- прямые (линейные) поручни [перила]*.

3.8.22 приставная [веревочная] реабилитационная лестница: Устройство, зафиксированное с одного конца, помогающее человеку с ограниченной подвижностью изменять положение тела шаг за шагом.

rehabilitation access
ladder [rope ladder]

3.8.23 реабилитационный пояс [подъемный ремень]: Устройство, помогающее вручную перемещать человека с ограниченной подвижностью.

rehabilitation belt
[lifting harness]

3.8.24 переносное реабилитационное кресло [сиденье]: Устройство для перемещения человека с ограниченной подвижностью с одного места на другое, выполняемое одним или двумя помощниками.

rehabilitation portable
chair [seat]

3.8.25 транспортная реабилитационная платформа: Устройство для горизонтального перемещения стоящего человека с ограниченной подвижностью на короткое расстояние.

rehabilitation transport
platform

3.9 Опорные (реабилитационные) устройства

3.9.1 реабилитационное опорное стационарное устройство [поручень]; РОПУ: Устройство, устанавливаемое в жилых и общественных зданиях, сооружениях и средствах общественного транспорта и предназначенное для опоры и поддержки инвалидов и других лиц с нарушениями статодинамической функции организма в процессе их перемещения (при ходьбе, поездке в транспортном средстве и т. д.).

rehabilitation support
stationary device
[handrail]; RSD

Примечания

1 Примеры расположения и оборудования поручнями приведены на рисунках 12—15.

2 Типы и технические требования к опорным реабилитационным устройствам определены в ГОСТ Р 51261.

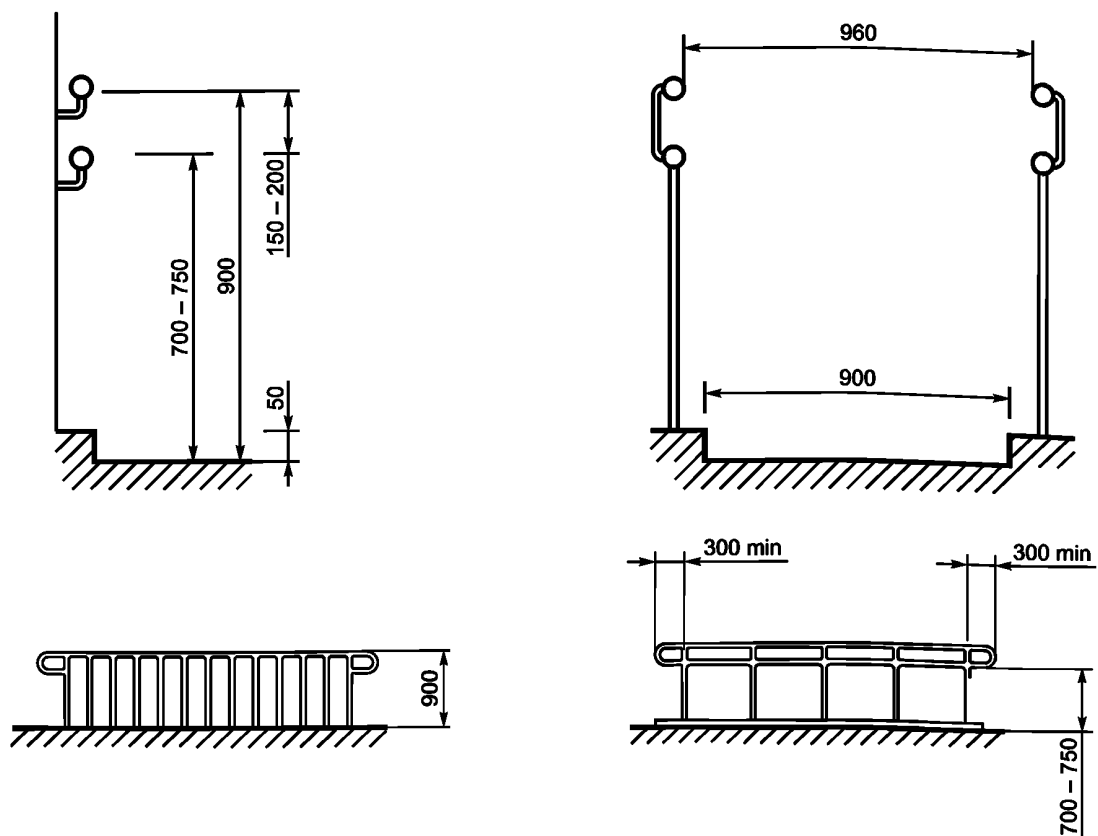
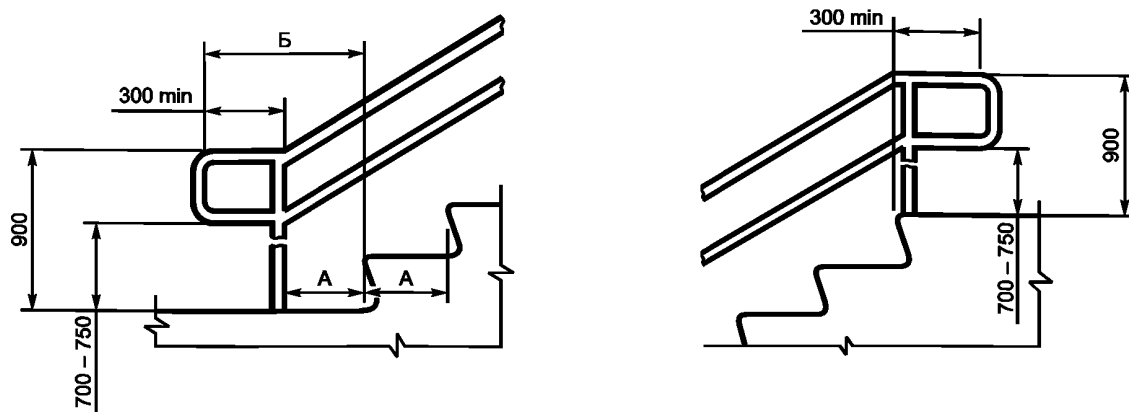


Рисунок 12 — Пример расположения поручней пандусов



Примечание — А — ширина проступи, мм; Б — А + 300 мм.

Рисунок 13 — Пример расположения лестничных поручней в зданиях и сооружениях

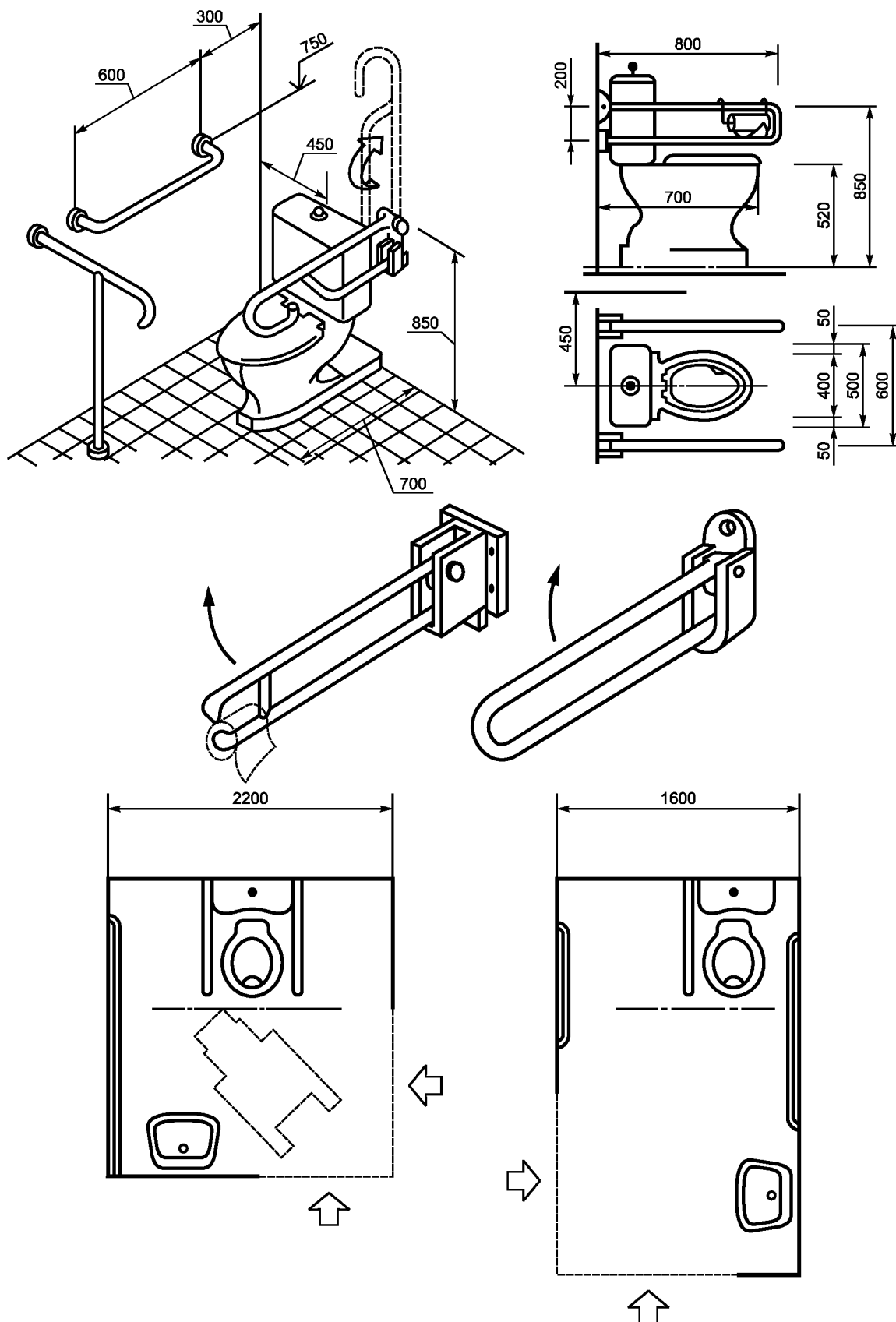


Рисунок 14 — Примеры оборудования поручнями туалетных комнат или кабин

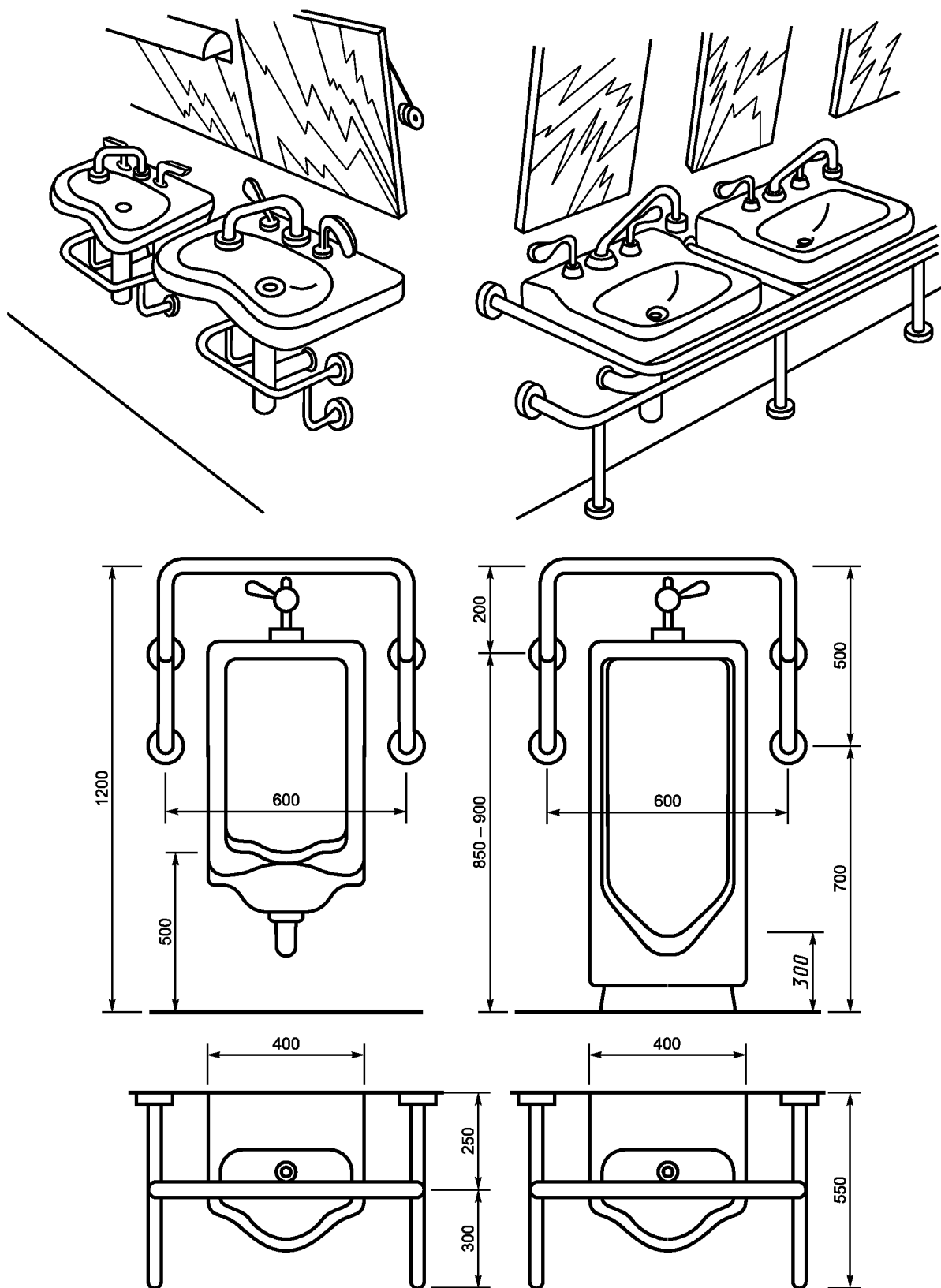


Рисунок 15 — Примеры оборудования поручнями ванн и душевых комнат

3.9.2 (реабилитационная) опора спины: —	(rehabilitation) back support
Примечание — Опорой спины могут быть спинки, которые прикрепляют или объединяют с креслом или сиденьем, опоры для поленицы, подушки, спины и подкладки для спины.	
3.9.3 подлокотник [опора для локтя]: —	armrest [elbow support]
3.9.4 подголовник [опора для шеи]: —	headrest [neck support]
3.9.5 опора для ног [для ступней] (реабилитационная): —	(rehabilitation) foot support [sole support]
Примечание — Опорой для ног могут быть подставки для ступней и опоры для ампутированных конечностей, которые прикреплены к креслу или сиденью или являются их составной частью, а также абдукторы, аддукторы и колена разделители.	
3.9.6 опора для туловища [для таза]: РОПУ, которое прикреплено к креслу или сиденью или является их составной частью и предназначено для обеспечения опоры плеч, корпуса бедер или таза сидящего человека с ограничением подвижности или их устойчивого положения.	body support [pelvic support]
3.9.7 опора предплечья: РОПУ, поддерживающее предплечье и позволяющее человеку с ограниченной подвижностью осуществлять ручную работу.	forearm support
3.9.8 опора в кровать*: РОПУ, предназначенное для облегчения самостоятельного перемещения и изменения положения человека, имеющего нарушение статодинамической функции на кровати, а также при подъеме с кровати.	bed support
Примечание — Опорой в кровать могут быть, например, кровати перила и поручни, в том числе убираемые и складные.	
3.9.9 веревочная опора в кровать*: РОПУ для поднимания пользователя, находящегося на постельном режиме, посредством поочередного перехватывания горизонтальных реек, изготовленных из твердых материалов (металла, дерева, пластмассы) и закрепленных на веревочном каркасе, который крепится к потолку над кроватью.	rope bed support
3.9.10 металлическая опора в кровать*: Реабилитационная опора в кровать, выполненная в виде напольной прикроватной дуги, изготовленной из металла.	metal bed support
3.9.11 опора для ползания для детей-инвалидов*: —	support for crawling for children with disabilities
3.9.12 опора для сидения для детей-инвалидов*: —	support for sitting for children with disabilities
3.9.13 опора для лежания для детей-инвалидов*: —	support for lying for children with disabilities
3.9.14 опора для стояния для детей-инвалидов*: —	support for standing for children with disabilities
3.9.15 реабилитационные поручни [опорные перила]: РОПУ, которые могут обеспечить человеку с ограниченной подвижностью поддержку и стабилизацию при ходьбе, например вверх или вниз по лестнице.	rehabilitation handrails [support railing]

<p>3.9.16 фиксированные брусья [поручни] для захвата: РОпУ, которые прикреплены к стене, к полу или к стене, потолку или мебели (например, к кровати), используются с ограниченной подвижностью опорой при вставании или изменении положения.</p>	<p>fixed skids [rails] for capture</p>
<p>3.9.17 перила для захвата [поручни] временного пользования: РОпУ (обычно это прямолинейные или угловые брусья), которые могут быть временно прикреплены к стенам, потолкам или мебели (например, к кровати), используя, например, зажимы или присоски, и удаляемые без применения инструмента, служащие опорой человеку при изменении его позиции.</p>	<p>temporary use railing [handrails] for capture</p>
<p>3.9.18 складные перила [подлокотники]: РОпУ, которые служат опорой человеку с ограниченной подвижностью при изменении его положения и крепятся к стене и полу, складываются, убираются в сторону или опускаются вниз, расширяя доступ (проход).</p>	<p>folding railing [armrests]</p>
<p>3.10 Вспомогательные (реабилитационные) средства связи, информации и сигнализации</p>	
<p>3.10.1 реабилитационные средства связи и информации: Технические средства, помогающие человеку с ограничением жизнедеятельности из-за нарушения сенсорных и других функций организма получать, посылать, выработать и обрабатывать информацию в различных формах.</p>	<p>rehabilitation products of communication and information</p>
<p><i>Примечание</i> — Примерами реабилитационных средств связи и информации являются реабилитационные устройства для просмотра, прослушивания, чтения, записи, телефонирования, сигнализации и подачи аварийных сигналов, а также информационная технология.</p>	
<p>3.10.2 средство связи [информации, сигнализации] общего пользования, доступное для инвалидов: Средство связи (информации, сигнализации) общего пользования, устанавливаемое в общественных местах и удовлетворяющее установленным в нормативных документах требованиям доступности для людей с ограничениями жизнедеятельности (инвалидов) из-за нарушения сенсорных функций [зрения или(и) слуха].</p>	<p>public use product of communication [information, signaling] accessible for persons with disabilities</p>
<p><i>Примечание</i> — Требования доступности и безопасности для инвалидов средств связи общего пользования и методы испытаний этих средств определены в ГОСТ Р 51671.</p>	
<p>3.10.3 система информационного обеспечения пассажиров, доступная для инвалидов: Совокупность визуальных и звуковых устройств и носителей информации общего пользования, размещенных в средстве общественного пассажирского транспорта, в том числе в ДИТС, для обеспечения пассажиров сведениями о маршруте следования, остановках и любой другой оповещающей и предупреждающей информацией, удовлетворяющих требованиям доступности для людей с ограничениями жизнедеятельности (инвалидов), установленным в нормативных документах.</p>	<p>passenger information support system accessible for persons with disabilities</p>
<p>3.10.4 электронное реабилитационное средство связи [информации и сигнализации] [электронная реабилитационная аппаратура]: Аппаратура связи, информатики и сигнализации, реабилитационный эффект которой обеспечивается благодаря использованию современных ИТ-технологий.</p>	<p>electronic rehabilitation product of communication [information and signaling] [electronic rehabilitation equipment]</p>
<p><i>Примечание</i> — Классификация, технические требования и методы испытаний электронных средств связи определены в ГОСТ Р 51264.</p>	
<p>3.10.5 вспомогательное средство для зрительного восприятия [просмотра]: —</p>	<p>assistive product for visual perception [viewing]</p>

3.10.6

тифлотехнические средства: Технические средства реабилитации инвалидов по зрению, применяемые для компенсации ограничений в получении и передаче визуальной информации.

[ГОСТ Р 51645—2017, пункт 3.1.1]

tiflotechanical products

3.10.7

электронные тифлотехнические средства: Тифлотехнические средства, основанные на применении различных электронных устройств.

[ГОСТ Р 51645—2017, пункт 3.1.2]

electronic tiflotechanical products

3.10.8 оптическое реабилитационное средство: Оптическое средство, используемое человеком с ограничением жизнедеятельности из-за нарушения функции зрения (ослабленного зрения) и обладающее специальными реабилитационными свойствами, которое позволяет устранить, ослабить или компенсировать данное ограничение.

rehabilitation optical product

3.10.9 линзы очковые [контактные]: Линзы, предназначенные для коррекции зрения человека с нарушением функции зрения, помещаемые в оправу, фиксирующую их перед глазами; а также линзы, помещаемые на глазном яблоке.

spectacle [contact] lenses

3.10.10 видеосистема, увеличивающая изображение: Устройство для отображения на экране увеличенного изображения объекта, зафиксированно-го видеокамерой.

image-enlarging videosystem

Примечание — Видеосистемы, увеличивающие изображения, включают, например видеокамеры, блоки управления, видеомониторы и видеосистемы с цифровой обработкой.

3.10.11 электронный ручной видеоувеличитель*: Прибор для рассматривания мелких объектов человеком с ограничением жизнедеятельности из-за нарушения функции зрения и обладающий специальными реабилитационными свойствами, которые позволяют компенсировать это ограничение.

electronic manual video magnifier

3.10.12 электронный стационарный видеоувеличитель*: Прибор индивидуального или коллективного пользования для рассматривания мелких объектов человеком (людьми) с ограничением(ями) жизнедеятельности из-за нарушения функции зрения и обладающий специальными реабилитационными свойствами, которые позволяют компенсировать это ограничение.

electronic stationary video magnifier

3.10.13 ручная (опорная) лупа с подсветкой (с увеличением до 10 крат)*: Оптический прибор для рассматривания мелких объектов человеком с ограничением жизнедеятельности из-за нарушения функции зрения (ослабленного зрения), который позволяет компенсировать это ограничение посредством увеличения изображения объекта до 10 крат и дополнительного освещения (подсветки) этого объекта.

manual (support) magnifier with backlight (up to 10 times)

3.10.14 телевизионная увеличивающая реабилитационная аппаратура: Аппаратура, предназначенная для воспроизведения на телевизионном мониторе увеличенного изображения объектов для выполнения работ со зрительной нагрузкой людьми с пониженной остротой зрения.

rehabilitation television magnifying equipment

Примечание — Технические требования и методы испытаний телевизионной увеличивающей аппаратуры определены в ГОСТ Р 51075.

<p>3.10.15 телевизионный монитор [монитор]: Входящее устройство, обеспечивающее воспроизведение увеличенного изображения объектов для выполнения работ со зрительной нагрузкой людьми с пониженной остротой зрения.</p>	<p>television monitor [monitor]</p>
<p>3.10.16 реабилитационная аппаратура для видеозаписи и воспроизведения: Аппаратура для сохранения и воспроизведения (отображения) визуального изображения и двигающихся объектов на ленте или других электронных средствах, предназначенная для лиц с нарушением сенсорных функций.</p>	<p>rehabilitation equipment for video recording and playback</p>
<p>Примечание — Примерами аппаратуры для видеозаписи и воспроизведения являются видеокамеры, видеомагнитофоны, а также цифровые видеозаписывающие и воспроизводящие устройства.</p>	
<p>3.10.17 вспомогательное средство для слухового восприятия [прослушивания]: Устройство для концентрации усиления и модуляции звука для людей, имеющих нарушение функции слуха.</p>	<p>assistive product for auditory perception [listening]</p>
<p>3.10.18 слуховая трубка: Устройство для концентрации и направления звука в ухо.</p>	<p>auditory tube</p>
<p>3.10.19 слуховой аппарат; СА: Электронный прибор медицинского назначения индивидуального использования, предназначенный для слухопротезирования по воздушному или костному звукопроводению.</p>	<p>hearing aid, HA</p>
<p>Примечания 1 Слуховые аппараты могут быть размещены на теле человека, за ухом и в ушной раковине. 2 Технические требования и методы испытаний слуховых аппаратов определены в ГОСТ Р 51407.</p>	
<p>3.10.20 слуховой аналоговый [цифровой] аппарат: Электронный слуховой аппарат индивидуального пользования, предназначенный для усиления звука.</p>	<p>analog [digital] hearing aid</p>
<p>Примечание — Технические требования и методы испытаний слуховых электронных аппаратов определены в ГОСТ Р 51024.</p>	
<p>3.10.21 носимый СА: СА с автономным источником питания, выполняющий основные функции, не ограничивая перемещение человека в пространстве, и не занимающий его руки для переноски СА и его частей. [ГОСТ Р 51024—2012, пункт 3.43]</p>	<p>wearable hearing aid</p>
<p>3.10.22 карманный СА: СА, который носят в кармане или на одежде. Телефон карманного СА соединен с ушным вкладышем. [ГОСТ Р 51024—2012, пункт 3.21]</p>	<p>pocket hearing aid</p>
<p>3.10.23 мощный карманный слуховой аппарат*: —</p>	<p>powerful pocket hearing aid</p>
<p>3.10.24 супермощный карманный слуховой аппарат*: —</p>	<p>super powerful pocket hearing aid</p>
<p>3.10.25 заушный СА (заушина): СА, который носят за ушной раковиной на соцевидном отростке. [ГОСТ Р 51024—2012, пункт 3.15]</p>	<p>behind the ears hearing aid (behind-ear device)</p>

3.10.26 аналоговый [цифровой] заушный слуховой аппарат* : —	analogue [digital] behind the ears hearing aid
3.10.27 сверхмощный аналоговый заушный слуховой аппарат* : —	super-powerful analogue behind the ears hearing aid
3.10.28 мощный аналоговый заушный слуховой аппарат* : —	powerful analogue behind the ears hearing aid
3.10.29 аналоговый заушный слуховой аппарат средней мощности* : —	average power analogue behind the ears hearing aid
3.10.30 аналоговый заушный слуховой аппарат слабой мощности* : —	weak power analogue behind the ears hearing aid
3.10.31 сверхмощный цифровой заушный слуховой аппарат* : —	super-powerful digital behind the ears hearing aid
3.10.32 мощный цифровой заушный слуховой аппарат* : —	powerful digital behind the ears hearing aid
3.10.33 цифровой заушный слуховой аппарат средней мощности* : —	average power digital behind the ears hearing aid
3.10.34 цифровой заушный слуховой аппарат слабой мощности* : —	weak power digital behind the ears hearing aid
3.10.35 заушный слуховой аппарат для открытого протезирования* : —	behind the ears hearing aid for open prosthetics
3.10.36 (неимплантируемый) слуховой аппарат костной проводимости* : —	(non-implantable) bone conduction hearing aid
3.10.37 внутриушной слуховой аппарат: Слуховой аппарат, вставляемый в ухо для усиления звука.	in-ear hearing aid
3.10.38 мощный цифровой внутриушной слуховой аппарат* : —	powerful in-ear digital hearing aid
3.10.39 цифровой внутриушной слуховой аппарат средней мощности* : —	average power in-ear digital hearing aid
3.10.40 цифровой внутриушной слуховой аппарат слабой мощности* : —	weak power in-ear digital hearing aid
3.10.41 слуховой аппарат в очковой оправе: Оправа очков со встроенными электронными устройствами для усиления звука.	hearing aid in spectacle frame
3.10.42 тактильный слуховой аппарат: Слуховой аппарат для получения усиления и преобразования звука в тактильные сигналы.	tactile hearing aid

3.10.43 имплантируемый слуховой аппарат костной проводимости: Слуховой аппарат, оказывающий воздействие (стимулирование) на имплантированные приемники, например во внутреннее ухо.

implantable bone
conduction hearing aid

3.10.44

индивидуальный ушной вкладыш*: Ушной вкладыш, изготовленный по слепку ушной раковины и наружного слухового прохода.

individual ear pad

[ГОСТ Р 51024—2012, пункт 3.18]

3.10.45 вспомогательное (реабилитационное) средство для воспроизведения звука: Устройство для оказания помощи человеку, имеющему недостаточную громкость голоса для разговора, чтобы воспроизводить звук, используя свой собственный голос.

assistive
(rehabilitation) product
for voice production

3.10.46 (реабилитационный) генератор голоса [голосообразующий аппарат]*: Устройство для выработки колебаний воздуха в горле, которые преобразуются в речь за счет движения мягкого неба, языка и рта.

(rehabilitation) voice
generator [voice-
generating device]

3.10.47 реабилитационный усилитель голоса для индивидуального использования: Устройство для увеличения громкости голоса человека.

rehabilitation voice
amplifier for individual
use

3.10.48 вспомогательное (реабилитационное) средство для рисования и рукописания: Устройство, помогающее человеку с нарушенной функцией верхних конечностей передать информацию путем изображения фигур, символов или языка.

assistive
(rehabilitation) product
for drawing and writing

Примечание — Вспомогательные (реабилитационные) средства для рисования и рукописания включают, например, специальные держатели ручек, карандашей и кисточек, грифели, наклонные доски.

3.10.49 сигнатурное направляющее устройство [штамп]: Устройство, помогающее человеку с нарушенной функцией зрения или верхних конечностей расписываться или правильно ставить знаки при рукописании, или ставить печатную подпись, используя штамп.

signature guide
product [stamp]

3.10.50 прибор для письма шрифтом Брайля: Устройство для нанесения на бумагу рельефно-точечного шрифта Брайля с помощью специально заостренного грифеля.

Braille writing product

3.10.51 реабилитационная пишущая машинка: —

rehabilitation
typewriter

Примечание — Реабилитационные пишущие машинки могут быть: ручные, электрические, «говорящие» и брайлевские пишущие машинки, а также пишущие машинки с запоминающим устройством (памятью).

3.10.52 ручная брайлевская пишущая машинка: Механическая пишущая машинка, печатающая шрифтом Брайля, предназначенная для пользователей-слепых.

manual Braille type-
writer

3.10.53 электрическая брайлевская пишущая машинка: Электрическая или электронная пишущая машинка (с текстовым процессором), печатающая шрифтом Брайля и осуществляющая обработку и сохранение в памяти напечатанного текста, предназначенная для пользователей-слепых.

electric Braille type-
writer

3.10.54

устройство, печатающее шрифтом Брайля: Печатающее устройство, предназначенное для печати на носителе букв, цифр и специальных символов, отображаемых шрифтом Брайля.

Braille printer

[ГОСТ Р 50917—96, пункт 3.2]

Примечания

1 Классификация, основные параметры, технические требования и методы контроля устройств, печатающих шрифтом Брайля, определены в ГОСТ Р 50917.

2 Символ-элемент, представляющий общепринятые или принятые по договоренности образы понятий, которые используются для представления данных, например буква, цифра или специальный символ.

3.10.55 программные средства для текстовых процессоров: Программные средства для печатания, организации работ с текстом и хранения текста, включая математические и научные записи, например программные средства настольные для публикаций, программные средства для обработки слов, выполненных для альтернативного управления, или принадлежности для текстовых процессоров.

word processor software

3.10.56 программное средство для черчения и рисования: Программное средство, позволяющее чертить и рисовать с помощью компьютеров.

drawing and painting software

3.10.57 вспомогательное (реабилитационное) средство для производства расчетов: —

assistive (rehabilitation) product for calculation

Примечание — Примерами таких средств являются приборы ручные и машины для расчетов, а также программные средства для расчетов.

3.10.58 вспомогательные (реабилитационные) средства, записывающие, воспроизводящие и отображающие звуко- и видеоинформацию: Устройства, которые записывают и передают информацию в звуковом или визуальном формате, и средства, которые объединяют любые из этих функций, предназначенные для людей с нарушенной функцией зрения.

assistive (rehabilitation) products that record, play and display audio and visual information

Примечание — Средства, записывающие, воспроизводящие и отображающие звуко- и видеоинформацию, включают, например, звуко- и видеооборудование, телевизоры, системы передачи звука, средства, обрабатывающие звуко- и видеоинформацию для улучшения ее качества и эффективности, такие как фильтры шумов и преобразователи аналоговой информации в цифровую, а также визуальные компьютерные дисплеи.

3.10.59 звукозаписывающая [звукоспроизводящая] реабилитационная аппаратура: Устройства для записи [воспроизведения] звуков, предназначенные для людей с нарушением сенсорных функций организма.

rehabilitation sound recording [playing] device

Примечание — К такой аппаратуре могут быть отнесены все типы катушечных и кассетных магнитофонов, устройства воспроизведения цифровой звукозаписи, регистрирующие устройства такие как минидиски, проигрыватели компакт-дисков и проигрыватели DAISY.

3.10.60 видеозаписывающая [видеовоспроизводящая] реабилитационная аппаратура: Устройства для сохранения и воспроизведения (отображения) визуального изображения, предназначенная для людей с нарушенной функцией зрения.

rehabilitation video recording [playing] device

Примечание — Примерами видеозаписывающей (видеовоспроизводящей) аппаратуры являются видеокамеры, видеомагнитофоны, а также цифровые видеозаписывающие и воспроизводимые устройства.

3.10.61 реабилитационный телевизор с телетекстом для людей с нарушением слуха*: Телевизор с телетекстом для приема программ со скрытыми субтитрами для людей с нарушением функции слуха (глухих и слабослышащих).

rehabilitation television with teletext for persons with hearing impairment

Примечание — Телевизоры с телетекстом включают, например, телевизоры диагональю 54—66 см.

3.10.62 декодер видеотекста [телетекста]: Устройство для перевода видеотекста в искусственную речь и декодирования устной речи, чтобы создать видеотитры.	decoder for videotext [teletext]
3.10.63 индукционно-петлевое устройство: Устройство для получения и передачи информации, использующее электромагнитные волны в индукционно-петлевых системах.	induction loop device
3.10.64 ручной пульт: Устройство, которое увеличивает уровень звука (громкость) телевизора, радиоприемника, проигрывателя (плеера) или используется вместе с коммуникационными усилителями.	manual console
3.10.65 вспомогательное (реабилитационное) средство коммуникации [связи] «лицом к лицу»: Устройство, которое дает возможность двум людям общаться друг с другом в одном и том же пространстве.	assistive (rehabilitation) product of «face-to-face» communication [connectivity]
3.10.66 реабилитационные наборы букв [символов]: Принадлежности к вспомогательным средствам связи «лицом к лицу», используемые, когда разговор невозможен или затруднен.	rehabilitation sets of letters [symbols]
3.10.67 коммуникационный усилитель: Устройство для усиления громкости голоса одного или более человек.	communication amplifiers
3.10.68 программные средства связи «лицом к лицу»: Программные средства для создания сообщений для прямой связи.	«face-to-face» communication software
Примечание — Программные средства связи «лицом к лицу» включают, например, встраиваемое программное обеспечение, которое упрощает связь «лицом к лицу».	
3.10.69 диалоговая аппаратура: Электронные устройства, которые способствуют прямой связи.	dialogue equipment
Вспомогательные (реабилитационные) средства для осуществления телефонной связи	
3.10.70 вспомогательные средства телефонирования [телематических сообщений]: —	assistive products of telephoning [telematic messaging]
3.10.71 вспомогательное средство телефонной связи для инвалидов по слуху и зрению [стандартная реабилитационная телефонная аппаратура]: Совокупность средств телефонной связи, обладающих свойствами, обеспечивающими компенсацию ограничений в получении и передаче информации инвалидами по слуху и зрению.	assistive product of telephone for persons with hearing and vision disabilities [standard rehabilitation telephone equipment]
Примечания	
1 Классификация и параметры реабилитационной телефонной аппаратуры определены в ГОСТ Р 51646.	
2 Стандартная реабилитационная телефонная аппаратура включает в себя:	
- телефонные аппараты личного пользования и(или) общего пользования (таксофоны);	
- стационарные телефонные аппараты с портативным приемным устройством или без него;	
- телефонные аппараты с усилением приема (приема-передачи) [громкоговорящие телефонные аппараты];	
- текстовые телефонные аппараты;	
- видеотелефоны;	
- телетайпы и телефаксы;	
- телефоны со встроенным предупреждающим устройством (с памятью);	
- интернет-телефоны;	
- тактильные телефонные аппараты.	

3.10.72

реабилитационный телефонный аппарат личного пользования: Реабилитационный телефонный аппарат, используемый абонентом (пользователем) для личных нужд.

[ГОСТ Р 51646—2000, пункт 3.1]

rehabilitation
telephone set for
individual use

3.10.73

текстовый телефонный аппарат или таксофон: Телефонный аппарат (телефонное устройство) или таксофон, который предоставляет абоненту текстовую визуальную (например, знаковую) информацию посредством передачи закодированных сигналов через стандартную телефонную сеть. Текстовый телефонный аппарат (таксофоны) может включать в себя встроенный дисплей или телефонный аппарат для глухих, именуемый телефонным аппаратом для глухих «с бегущей строкой», или компьютер с факс-модемом или факсимильный аппарат.

[ГОСТ Р 51646—2000, пункт 3.1]

text telephone set or
pauophone

3.10.74 телефонный аппарат для мобильных сетей: —

Примечание — Телефонные аппараты для мобильных сетей включают, например, телефонные аппараты для моторных транспортных средств и портативные телефонные аппараты короткого диапазона, автоматические модели и модемы, оборудованные камерой.

telephone for mobile
networks

3.10.75 реабилитационный видеотелефон: —

rehabilitation
videophone

3.10.76 громкоговорящий реабилитационный телефонный аппарат:

Телефонный аппарат, который позволяет пользователю (абоненту) — человеку с нарушенной функцией слуха (слабослышащему) осуществлять прием речевых сигналов посредством громкоговорящего устройства.

loudspeaking rehabili-
tation telephone set

3.10.77 телефонный аппарат с текстовым вводом [выводом] [телефонный аппарат с «бегущей строкой»] для глухих и слабослышащих*: Телефонный аппарат (смартфон), который предоставляет пользователю (абоненту) — человеку с нарушенной функцией слуха (глухому или слабослышащему) текстовую и визуальную информацию.

telephone with
text input [output]
[telephone with
«running line»] for
the deaf and hard of
hearing persons

3.10.78 телефонный аппарат общего применения, доступный для инвалидов: Телефонный аппарат общего применения, оснащенный звукоусилителем и крупными кнопками набора номера, удовлетворяющий установленным в нормативных документах требованиям доступности для абонентов — людей с ограничениями жизнедеятельности (инвалидов).

telephone set of
general use accessible
for persons with
disabilities

Примечание — К телефонным аппаратам общего применения относятся телефонные аппараты, предназначенные для включения в общегосударственную автоматически коммутируемую телефонную сеть.

3.10.79 вспомогательное (реабилитационное) средство для набора телефонного номера: —

assistive
(rehabilitation) product
for dialing a telephone
number

3.10.80 реабилитационные держатели телефонных трубок: —

rehabilitation handset
holders

<p>3.10.81 реабилитационный домофон: —</p> <p>Примечание — Реабилитационные домофоны включают, например, системы домофонные со встроенными дверными открывателями и домофонные усилители.</p>	<p>rehabilitation doorphone</p>
<p>Вспомогательные (реабилитационные) средства сигнализации, индикации и подачи сигналов тревоги (опасности)</p>	
<p>3.10.82 реабилитационный сигнализатор [индикатор]: Техническое устройство (прибор), подающее предупреждающие или уведомляющие сигналы, предназначенные для людей с нарушенной функцией зрения и(или) слуха.</p>	<p>rehabilitation alerter [indicator]</p>
<p>3.10.83 реабилитационный цифровой сигнализатор звука со световой вибрационной и(или) текстовой индикацией (для глухих) [акустический реабилитационный сигнализатор]: Реабилитационное средство сигнализации, подающее световые, вибрационные или другие визуальные сигналы о событии (происшествии) в месте нахождения трансмиттера и могущее преобразовывать слышимые сигналы в визуальные сигналы, предназначенные для людей с нарушенной функцией слуха (глухих).</p>	<p>rehabilitation digital sound alerter with a light vibration and (or) plain text display (for the deaf) [rehabilitation acoustic alerter]</p>
<p>Примечание — Примерами реабилитационных сигнализаторов звука для глухих являются сигнализаторы:</p> <ul style="list-style-type: none"> - дверного звонка; - телефонного звонка (звонка мобильного телефона); - звонка домофона; - плача ребенка; - утечки воды (газа); - дыма. 	
<p>3.10.84 цифровой сигнализатор звука со световой индикацией для глухих* : —</p>	<p>digital sound alerter with light indication for the deaf</p>
<p>3.10.85 цифровой сигнализатор звука с вибрационной индикацией для глухих* : —</p>	<p>digital sound alerter with vibration indication for the deaf</p>
<p>3.10.86 цифровой сигнализатор звука с вибрационной и световой индикацией для глухих* : —</p>	<p>digital sound alerter with vibration and light indication for the deaf</p>
<p>3.10.87 индикатор со звуковыми сигналами для слепых [визуальный реабилитационный сигнализатор]: Устройство, подающее звуковой сигнал о событии (происшествии) в месте нахождения трансмиттера и могущее преобразовывать визуальный сигнал в звуковой сигнал или усиливать уровень звука стандартного устройства.</p>	<p>indicator with audible signals for the blind [visual rehabilitation alerter]</p>
<p>Примечание — Примерами индикаторов со звуковыми сигналами для слепых являются индикаторы дождя и индикаторы компьютерного сигнала или индикаторы, оповещающие, что свет в комнате (помещении) включен или выключен, или(и) о месте нахождения источника освещения (света).</p>	
<p>3.10.88 дверной предупреждающий сигнализатор для слепых: Средство сигнализации, подающее звуковой сигнал, предупреждающий людей с нарушенной функцией зрения (слепых) об открытии дверей.</p>	<p>door warning alerter for the blind</p>
<p>3.10.89 сигнализатор дождя реабилитационный: Средство сигнализации, подающее сигнал, оповещающий людей с нарушенными сенсорными функциями организма (зрения или(и) слуха), находящихся в закрытом помещении, что снаружи идет дождь.</p>	<p>rain indicator</p>

<p>3.10.90 реабилитационные часы [хронометры]: Устройства для измерения, отображения на экране и голосового сообщения времени для людей с нарушенной функцией зрения.</p>	<p>rehabilitation clock [timepieces]</p>
<p>3.10.91 средство для поддержания памяти: Устройство для уведомления или напоминания лицу с нарушенной функцией зрения о каком-либо человеке, важных делах или каждодневных событиях.</p>	<p>memory support product</p>
<p><i>Примечание</i> — К средствам для поддержания памяти относятся, например, медицинские сигнальные приборы для напоминания о принятии лекарств, портативные мемоблокноты, ноутбуки, системы оповещения о времени (процедур или других действиях).</p>	
<p>3.10.92 сигнализатор оповещения о чрезвычайной ситуации: Средство сигнализации, подающее свето-вибрационный сигнал оповещения о чрезвычайной ситуации (в том числе сигнал о задымлении, утечке газа и воды, о несанкционированном проникновении в жилое помещение), обеспечивающий: принудительное привлечение внимания лиц с ограничением жизнедеятельности и, в первую очередь, лиц с нарушенными сенсорными функциями организма [слуха или(и) зрения] к информации о чрезвычайной ситуации.</p>	<p>alarm alerter about emergency situation</p>
<p>3.10.93 прибор подачи сигналов о помощи для людей, страдающих эпилепсией: Средство сигнализации (прибор), носимое на теле человека, страдающего эпилепсией, и автоматически подающее сигналы о помощи в случае большого эпилептического припадка.</p>	<p>help signals alarm device for epileptics</p>
<p>3.10.94 прибор подачи сигнала инсулиновой тревоги: Средство сигнализации (прибор), носимое на теле человека, страдающего диабетом, и автоматически подающее сигнал о помощи при недостатке инсулина.</p>	<p>insulin alarm device</p>
<p>3.10.95 системы оповещения об экологической опасности, доступные для инвалидов: —</p>	<p>environmental hazard warning systems accessible for persons with disabilities</p>
<p>3.10.96 реабилитационный индикатор продукции [предмета]: Световое, звуковое или тактильное средство индикации, прилагаемое к продукции (предмету), позволяющее пользователю — человеку с нарушенными сенсорными функциями организма получать информацию о месте расположения или об отдельных свойствах продукции (предмета).</p>	<p>rehabilitation product [object] indicator</p>
<p>3.10.97 реабилитационный таймер: Вспомогательное реабилитационное средство отсчета времени приготовления разнообразных блюд (кулинарных изделий), предназначенное для людей с нарушенной функцией зрения.</p>	<p>rehabilitation timer</p>
<p>3.10.98 индивидуальное устройство, позволяющее дистанционно отслеживать место [координаты] нахождения имеющего его человека с нарушением функций жизнедеятельности; ГЛОНАСС-трекер [GPS-трекер]: Индивидуальные устройства, использующие сигналы навигационных спутников (ГЛОНАСС, GPS) для определения точных координат их местоположения.</p>	<p>individual product allowed remotely track the location [coordinates] of the person with disabilities having this product; GLONASS-tracker [GPS-tracker]</p>
<p>Вспомогательные (реабилитационные) средства для чтения</p>	
<p>3.10.99 материалы для чтения со звуковым выходом: Средства информации для хранения рукописного текста и представления его в говорящей форме.</p>	<p>reading materials with audible output</p>

3.10.100 «говорящая книга»: Техническое средство информации, озвучивающее (в говорящей форме) содержание книг и других печатных публикаций (электронных файлов) различных форматов, предназначенное для людей с нарушенной функцией зрения (слепых или слабовидящих).	«talking book»
3.10.101 устройство для чтения «говорящих книг» на флеш-картах [тифлофлешплеер]: Техническое устройство для воспроизведения «говорящих книг» со звуковым (озвученным) интерфейсом пользователя, предназначенное для людей с нарушенной функцией зрения (слепых или слабовидящих).	device for reading «talking books» on flash cards [tifloflash-player]
3.10.102 материалы для чтения с укрупненным шрифтом: —	large print reading materials
3.10.103 мультимедийные материалы: Средства, которые сохраняют информацию в письменном или отпечатанном виде и представляют эту информацию с использованием двух или более средств представления информации, например звуковых и визуальных средств.	multimedia materials
3.10.104 устройство для перелистывания страниц: —	page turner
3.10.105 читающая машина для слепых [слабовидящих]: Устройство для чтения и преобразования плоскочечатного текста в альтернативную форму визуальной, звуковой и тактильной коммуникации, предназначенное для людей с нарушенной функцией зрения (слепых или слабовидящих).	reading machine for the blind [visually impaired]
3.10.106 тактильные материалы для чтения: Медиасредства, содержание которых представлено с рельефно-точечным шрифтом Брайля.	tactile reading materials
Примечание — Тактильные материалы для чтения включают, например, брайлевские книги и другие брайлевские печатные материалы.	
3.10.107 программные специальные средства для мультимедийного представления: Программные средства, используемые для связи и показа различного вида демонстраций, мультипликаций, анимаций и синхронизированного звука.	special multimedia presentation software
Компьютеры и средства программного обеспечения	
3.10.108 компьютер, доступный для инвалидов: Стационарный (портативный, карманный) компьютер общего пользования, удовлетворяющий установленным в нормативных документах требованиям доступности для людей с ограничениями жизнедеятельности (инвалидов) из-за нарушения сенсорных функций.	computer accessible for persons with disabilities
3.10.109 программные тифлотехнические средства (специальное программное обеспечение): Программные средства, предоставляющие инвалидам по зрению возможность работы с устройствами, использующими информационно-коммуникационные технологии. [ГОСТ Р 51645—2017, пункт 3.1.3]	tiflotechanical software (special software)
3.10.110 реабилитационная клавиатура: — Примечание — Примером реабилитационной клавиатуры является брайлевская клавиатура.	rehabilitation keyboard
3.10.111 альтернативное устройство ввода: — Примечание — Альтернативные устройства ввода включают, например, оптические сканеры, устройства распознавания речи, сенсорные панели, информационные перчатки и компьютерные интерфейсы.	alternative input device

3.10.112 **визуальный компьютерный дисплей:** Устройство, отображающее на экране информацию с компьютера визуально, а также расширяющее или увеличивающее текст и изображение на компьютерном мониторе.

visual computer display

3.10.113

компьютерные тифлотехнические средства универсального назначения: Электронные тифлотехнические средства, представляющие собой специальные дисплеи и специальное программное обеспечение, позволяющие инвалидам по зрению работать со стандартными компьютерной техникой, аппаратными устройствами и программными средствами для выполнения профессиональных обязанностей.

[ГОСТ Р 51645—2017, пункт 3.1.4]

universal use computer tiftotechnical products

3.10.114

адаптированный видеодисплей: Видеодисплей, приспособленный для работы слабовидящего пользователя.

[ГОСТ Р 51645—2017, пункт 3.1.7]

adapted display

Примечание — Технические требования и характеристики дисплеев для слабовидящих определены в ГОСТ Р 52871.

3.10.115

тактильный дисплей: Компьютерное тифлотехническое средство универсального назначения, предназначенное для преобразования поступающей в виде цифрового кода информации в символы, отображаемые в кодах шрифта Брайля, и представления их для тактильного восприятия.

[ГОСТ Р 51645—2017, пункт 3.1.8]

tactile display

3.10.116

устройство отображения информации по системе шрифта Брайля [брайлевский дисплей]: Средство вычислительной техники, в том числе для персональных ЭВМ, предназначенное для тактильного восприятия букв, цифр и других графических символов, а также специальных символов, отображаемых в кодах шрифта Брайля.

system of Braille information display device [Braille's display]

Примечание — Технические требования к брайлевским дисплеям определены в ГОСТ Р 50918.

3.10.117 **брайлевский дисплей для инвалидов, в том числе детей-инвалидов с нарушенными функциями слуха и зрения (одновременно)*:** —

Brailles display for persons with disabilities, including children with hearing and vision disabilities (simultaneously)

3.10.118 **программное обеспечение экранного доступа для инвалидов, в том числе детей-инвалидов с нарушенными функциями слуха и зрения (одновременно)*:** —

on-screen access software for persons with disabilities, including disabled children with impaired hearing and vision disabilities (simultaneously)

3.10.119 принтер для слабовидящих [слепых]: Аппаратура, связанная с компьютером, используемая людьми с нарушенной функцией зрения для печати текста рельефным шрифтом (например, шрифтом Брайля) на бумажном носителе.

printer for the visually impaired [blind]

3.10.120 звуковой компьютерный дисплей: Дисплей, который преобразует информацию текста с компьютера в искусственную речь.

audible computer display

Примечание — Примером звуковых компьютерных дисплеев являются речевые синтезаторы.

3.10.121

аудиодисплей: Компьютерное тифлотехническое средство универсального назначения, предназначенное для преобразования поступающей в виде цифрового кода информации в слышимую речь. Аудиодисплей состоит из синтезатора речи, программы не визуального экранного доступа, звуковой карты, а также акустических систем, обеспечивающих вывод звуковой информации, которая управляет работой синтезатора речи.

audible display

[ГОСТ Р 51645—2017, пункт 3.1.9]

3.10.122

синтезатор речи: Техническое средство, преобразующее текст, составленный на различных языках, в звуковой сигнал, воспринимаемый слушателем как аналог человеческой речи при различных степенях разборчивости и естественности звучания.

speech synthesizer

Примечание — Исходный текст передается для преобразования в цифровом виде с различных носителей информации или по цифровым линиям связи. Синтезаторы речи могут быть разделены на моноязычные (например, только русский язык) и многоязычные (например, русский и английский и др.); программные (функционирующие на базе технических и программных средств) и аппаратные (действующие на базе технических средств). Синтезаторы речи следует отличать от устройств речевой индикации, которые могут выдавать речевые сообщения, состоящие из ограниченного числа слов и фраз, начитанных диктором и хранящихся в памяти устройства (в том числе персонального компьютера), например в тифлоприборах (говорящие часы, тонометр, озвучивание клавиатуры лифта и т. д.).

[ГОСТ Р 52873—2017, пункт 3.1.4]

3.10.123 синтезатор речи для специальных компьютерных рабочих мест для инвалидов по зрению: —

speech synthesizers of special computer workplaces for persons with visually disabilities

Примечание — Технические требования к синтезатором речи определены в ГОСТ Р 52873.

3.10.124 специальные программные средства устройств вывода: —

special output software

Примечание — К специальным программным средствам устройств вывода относятся, например, программные средства увеличения текста и графики, отображенных на компьютерном экране, а также программные средства, преобразующие информацию с дисплея в искусственную речь (экранные радары).

Дополнительные специализированные электронные системы и сопутствующее программное обеспечение для инвалидов по зрению

3.10.125 система радиоинформирования и звукового ориентирования для инвалидов по зрению и других маломобильных групп населения: Система, состоящая из индивидуальных носимых абонентских устройств пользователей (инвалидов по зрению и других маломобильных групп населения) и инфраструктурного оборудования — радиотрансиверов, передающих на устройства пользователей различные речевые сообщения об объекте, и звуковых маячков, инициируемых с помощью устройства пользователя, формирующих звуковые сигналы ориентирования.

radio information and sound orientation system for persons with visually disabilities and other groups of people with limited mobility

Примечание — В состав системы радиоинформирования и звукового ориентирования входит также сервер, обеспечивающий удаленный контроль исправности инфраструктурного оборудования, его перепрограммирование, изменение параметров, ввод/изменение текстов речевых сообщений.

3.10.126 абонентские устройства пользователей системы радиоинформирования и звукового ориентирования: Специализированные носимые устройства или стандартные мобильные устройства с установленным специальным программным приложением, осуществляющие интерактивное взаимодействие с инфраструктурным оборудованием.

subscriber products of users of radio information and sound orientation system

3.10.127 устройство дублирования разрешающего сигнала пешеходного светофора звуковыми сигналами системы радиоинформирования и звукового ориентирования: Устройство, обеспечивающее дублирование разрешающего сигнала пешеходного светофора звуковыми сигналами и устными речевыми сообщениями, с сигналом ориентации и интерактивным взаимодействием с абонентскими устройствами пользователей системы, представляющее собой конструктивно отдельный или встроенный в другое устройство компонент инфраструктурного оборудования системы, повышающий безопасность маломобильных групп населения при пересечении ими проезжей части по регулируемому пешеходному переходу.

product of duplication of the allowing signal of the pedestrian traffic light by sound signals of radio information and sound orientation system

3.10.128 оборудование для подачи тифлокомментария: Оборудование, состоящее из передающего и приемного устройства.

product to supply tiflo-comment

Примечание — Радиус дальности передачи звукового сигнала от передающего устройства на приемное определяют размером пространства, на котором осуществляют тифлокомментирование, и должен составлять более 30 м.

3.10.129 реабилитационный телевизор для людей с проблемами зрения: Телевизор с поддержкой функций специальных возможностей, в том числе функции распознавания голоса и озвученным меню.

rehabilitation television for visually impaired

3.10.130 смартфоны для инвалидов по зрению: Смартфоны стандартного применения с сенсорным экраном со встроенной программой экранного доступа, позволяющей инвалидам по зрению использовать смартфон в полнофункциональном режиме, в том числе, для осуществления звонков, получения и отправки SMS и почтовых сообщений, а также работы с большинством других стандартных приложений

smartphones for visually impaired users

3.10.131 прикладное программное обеспечение смартфонов для инвалидов по зрению: Набор стандартных прикладных программ, обеспечивающих:

- индивидуальную спутниковую навигацию;
- распознавание различных изображений и текстов с последующим голосовым комментарием и(или) воспроизведением текста речевым синтезатором;
- чтение озвученных книг в текстовых и аудиоформатах, в том числе учебной и справочной литературы;
- пользование интернет-сервисами;
- определение цвета различных предметов и одежды;
- распознавание достоинства денежных купюр;
- маркировку предметов;
- использование встроенной видеокамеры с целью получения помощи от различных сервисных и волонтерских служб в сложных ситуациях, в которых могут оказаться инвалиды по зрению;
- использование смартфонов в качестве абонентских устройств пользователей системы информирования и звукового ориентирования;
- синхронизацию и воспроизведение тифлокомментария.

smartphone application software for visually impaired users

3.11 Вспомогательные средства для домоводства и ведения домашнего хозяйства

3.11.1 бытовые реабилитационные приборы: Бытовые приборы, аппараты и оборудование, предназначенные для осуществления лицом с ограничением жизнедеятельности (инвалидом) индивидуальных жизненно важных ежедневных процедур (например, приготовление и принятие пищи, уход за собственным телом и т. п.).

household rehabilitation appliances

Примечание — Классификация бытовых реабилитационных приборов и технические требования к ним определены в ГОСТ Р 51265.

3.11.2 вспомогательные (реабилитационные) средства для приготовления [хранения] пищи и напитков: Кухонные приборы, машины и приспособления для приготовления (хранения) пищи и напитков, приспособленные (доступные) для пользователей — людей с нарушенной функцией верхних конечностей или зрения.

assistive (rehabilitation) products for preparation [storage] food and drinks

Примечание — Вспомогательные средства для приготовления [хранения] пищи и напитков включают, например, средства:

- для взвешивания и измерения при приготовлении пищи и напитков, в том числе кухонные весы, кухонные термометры, кухонные дозаторы масла, кухонные хронометры, реле времени и индикаторы уровня жидкости;
- резки, рубки и дозировки продуктов, в том числе кухонные ножи для шинкования и машинки для нарезания продуктов ломтиками или доски кухонные разделочные, сырорезки, разделители яиц, яйцерезки, держатели для муки и терки;
- чистки и обдирки продуктов, в том числе щетки для чистки овощей, картофеледержалки и зерновые ножи;
- распределения (дозирования) таких продуктов, как сахар или манка, и ограничения количества жидкости, выливаемой из сосуда или воронки конусообразной формы, когда жидкость вливается (через них в сосуд);
- выпечки, в том числе скалки, противни и блюда для выпечки;
- варки и жарки, а также приспособленные для инвалидов;
- кухонные машины (приборы) для приготовления пищи, в том числе миксеры и электрические машинки для взбивания яиц;
- кухонная посуда и принадлежности к ней, жаровни, кипятивники для яиц (яйцеварки), сковородки, кофеварки и чайники, держатели и ручки для кастрюль, дуршлага, крышки кастрюль и сковородок, корзины овощные, сетки для яиц, щипцы, поддоны;
- кухонные нагревательные приборы, в том числе варочные котлы, печи, микроволновые печи и электроплиты кухонные;
- холодильники (морозильники) бытовые реабилитационные.

3.11.3 вспомогательные (реабилитационные) средства для приема пищи [питья]: Столовые приборы и приспособления, помогающие человеку с нарушенной функцией верхних конечностей или зрения самостоятельно принимать пищу (пить).

assistive
(rehabilitation)
products for eating
[drinking]

3.11.4 вспомогательные (реабилитационные) средства для мытья посуды: —

assistive
(rehabilitation)
products for
dishwashing

Примечание — Вспомогательные (реабилитационные) средства для мытья посуды включают, например:

- щетки (ершики) для мытья посуды;
- сушилки для посуды.

3.11.5 вспомогательные (реабилитационные) устройства и приспособления, используемые в жилых помещениях: Технические средства, предназначенные для использования людьми с ограничениями жизнедеятельности (инвалидами) в процессе бытовой деятельности (в жилых помещениях).

assistive
(rehabilitation) devices
and adapters used at
dwelling

Примечания

1 Технические требования к этим устройствам и приспособлениям определены в ГОСТ Р 51633.

2 Вспомогательные реабилитационные устройства, используемые в жилых помещениях, включают приспособленные (доступные) для инвалидов:

- совки, щетки и веники для удаления пыли;
- щетки, губки, замшевые изделия и др. для подметания и протирки полов;
- вакуумные очистители (пылесосы);
- полотеры;
- мусоросборники;
- средства для изготовления и сохранения текстильных изделий;
- швейные машины;
- обручи для шитья, которые удерживают материал в фиксированном положении во время шитья и штопки;
- вязальные машины;
- средства для ручного шитья (штопки), в том числе нитковдеватели и наперстки;
- ножницы;
- гладильные машины, в том числе электрические утюги;
- гладильные доски (столы);
- бельевые корзины для стирки на колесиках;
- стиральные машины;
- устройства для выжимания постиранного белья;
- бельевые вешалки (бельевые прищепки) для крепления развешенного на веревках белья;
- устройства для сушки белья, в том числе сушильные кабины, сушилки барабанного типа, воздушные сушилки, сушильные рамы — решетки и веревки бельевые для развешивания;
- предметы ухода за обувью;
- средства для цветоводства для разведения цветов внутри помещений и ухода за цветами.

Вспомогательные (реабилитационные) устройства для открывания/закрывания ворот, дверей, окон и занавесок

3.11.6 реабилитационный открыватель [закрыватель] дверей: Домашнее приспособление, позволяющее человеку с нарушенной функцией верхних конечностей самостоятельно открывать [закрывать] двери, не пользуясь дверными ручками.

rehabilitation door
opener [closer]

3.11.7 реабилитационный открыватель [закрыватель] окон: Домашнее приспособление, позволяющее человеку с нарушенной функцией верхних конечностей самостоятельно открывать [закрывать] окна, не пользуясь оконными ручками.

rehabilitation window
opener [closer]

3.11.8 реабилитационный открыватель [закрыватель] занавесок [штор]: Домашнее приспособление, позволяющее человеку с нарушенной функцией верхних конечностей самостоятельно открывать [закрывать] занавески [шторы].

rehabilitation curtain
[blind] opener [closer]

3.11.9 реабилитационный открыватель [закрыватель] солнцезащитных штор [жалюзи]: Домашнее приспособление, позволяющее человеку с нарушенной функцией верхних конечностей самостоятельно открывать [закрывать] солнцезащитные шторы [жалюзи].

rehabilitation sun
curtains [jalousie]
opener [closer]

3.11.10 крюк на длинной ручке (для открывания форточек, створок окна)*: —

hook on a long handle
(for opening window
leaf, window sash)

Вспомогательные (реабилитационные) средства для обращения [контроля, управления] с объектами и устройствами

3.11.11 вспомогательные (реабилитационные) средства для обращения с емкостями: —

assistive
(rehabilitation)
products for handling
with containers

Примечание — Вспомогательные (реабилитационные) средства для обращения с емкостями включают, например, приспособления для открывания сосудов (бутылок, консервных банок и других емкостей) [открывалки] и ключи-тюбиковыжималки, помогающие извлекать содержимое из тюбиков, в том числе выжималки зубной пасты из тюбиков.

3.11.12 вспомогательные (реабилитационные) средства для управляющих и контролирующих бытовых устройств [приборов]: —

assistive
(rehabilitation)
products for control
and controlling
household devices
[units]

Примечание — Вспомогательные (реабилитационные) средства для управляющих и контролирующих бытовых устройств (приборов) включают, например, приспособленные (доступные) для инвалидов:

- нажимные кнопки, которые переключают или выполняют механические действия при нажатии на них;
- фиксированные ручки (рукоятки) для открывания, закрывания или перемещения объекта посредством толкания или притягивания, которое смонтировано на этом объекте;
- вращающиеся ручки (рукоятки), поворачиваемые (обычно рукой), которые иницируют работу при вращении;
- педали (механические), приводимые в действие ступнями, используемые для управления или передачи энергии определенным механизмам, например велосипедам;
- переключатели (для включения/выключения или других функций), которые активизируют или деактивизируют электрическую цепь;
- коммутаторы;
- источники питания электрические для подачи изменяющейся электрической энергии;
- временные переключатели для управления электрическими приборами, которые программируют на установленный интервал времени.

Вспомогательные (реабилитационные) средства для оказания помощи или для замещения функции руки [кисти, пальцев] или комбинации этих функций

3.11.13 вспомогательное (реабилитационное) средство для захватывания [реабилитационный захват]: Устройство для захватывания какого-либо объекта, которое замещает сжимающую функцию кистей.

assistive
(rehabilitation) product
for prehension
[rehabilitation capture]

Примечание — Вспомогательные (реабилитационные) средства для захватывания [реабилитационные захваты] включают, например:

- активные захваты*;
- захваты для удержания посуды*;
- захваты для открывания крышек*;
- захваты для ключей*;
- пинцеты.

<p>3.11.14 реабилитационный держатель [адаптер] [ручка-адаптер]: Устройство, закрепляемое на предмете или прилагаемое к предмету, используемое человеком с нарушенной функцией верхних конечностей (кистей рук) для удерживания предмета и манипуляций с удерживаемым предметом.</p>	<p>rehabilitation holder [adapter] [handle adapter]</p>
<p>Примечания</p>	
<p>1 В целях обеспечения удобства для пользователей держатель-адаптер может быть выполнен трансформируемым по конфигурации или длине.</p>	
<p>2 Примерами реабилитационных держателей являются держатели (оправки) ручек, карандашей и держатели для щеток.</p>	
<p>3.11.15 реабилитационный держатель книг [альбомов]: Реабилитационный держатель книг [альбомов], предназначенный для удержания их в нужном положении.</p>	<p>rehabilitation books [albums] holder</p>
<p>3.11.16 нательный реабилитационный держатель: Устройство, носимое на теле пользователя и удерживающее объект.</p>	<p>rehabilitation body- worn holder</p>
<p>3.11.17 реабилитационный кронштейн: Свободностоящее устройство, позволяющее человеку (инвалиду) сохранять устойчивое положение объекта.</p>	<p>rehabilitation stand</p>
<p>3.11.18 реабилитационная рукоятка [рычаг] управления: Устройство для управления другими предметами и устройствами ввода для компьютеров.</p>	<p>rehabilitation handle [lever]</p>
<p>3.11.19 вспомогательные (реабилитационные) средства для расширения зоны досягаемости: Средства для достижения объектов (предметов), находящихся вне зоны досягаемости.</p>	<p>assistive (rehabilitation) products for extended reach</p>
<p>3.11.20 ручные [электрические] реабилитационные щипцы для захвата: Устройство для удержания, сжатия и захвата объекта, находящегося на расстоянии.</p>	<p>rehabilitation manual [electric] gripping tongs</p>
<p>3.11.21 реабилитационный удлинитель без функции захвата: Устройство для достижения и перемещения удаленного объекта без его захватывания.</p>	<p>rehabilitation extender without gripping function</p>
<p>3.11.22 вспомогательные (реабилитационные) средства для фиксации [закрепления] [фиксаторы]: Устройства для фиксации и закрепления объектов в определенном положении.</p>	<p>assistive (rehabilitation) products for fixation [fastening] [fixtures]</p>
<p>3.11.23 присоска: Устройство для прижимания к поверхности посредством частичного вакуума, образующегося в результате прижатия этого устройства к поверхности.</p>	<p>suction cup</p>
<p>3.11.24 противоскользящая подставка: Устройство, предназначенное для уменьшения риска проскальзывания предметов, положенных на него.</p>	<p>non-slip pad</p>
<p>3.11.25 зажим [клипса]: Устройство для удержания вещей вместе между двумя губками, которые соединяются в фиксированной точке.</p>	<p>grip adaptor [clip]</p>
<p>3.11.26 вспомогательные (реабилитационные) средства для переноса и транспортирования товаров, предметов, изделий: Устройства для оказания помощи человеку с нарушенной статодинамической функцией при переноске и транспортировании объектов для персонального использования.</p>	<p>assistive (rehabilitation) transfer and transport products</p>

Примечание — Вспомогательные средства для перенесения и транспортирования включают, например:

- подносы;
- тележки без привода, на колесиках с плоской поверхностью, ручьятойкой или без нее для перевозки товаров, в том числе тележки багажные (для покупок);
- вспомогательные велосипедные средства перевозки грузов, оснащенные колесиками и прикрепленные к велосипедам, в том числе грузовые велосипеды и велосипедные прицепы.

3.11.27 вспомогательное (реабилитационное) средство для размещения [расположения] объектов в пределах зоны досягаемости: Устройство для позиционирования объектов ближе к человеку с ограничением жизнедеятельности для более легкого их достижения.

assistive
(rehabilitation)
product for placement
[location] in the range

Вспомогательные (реабилитационные) средства дистанционного контроля, оценки и улучшения состояния окружающей среды

3.11.28 вспомогательные (реабилитационные) средства дистанционного управления: Устройства, дающие возможность контролировать и управлять на расстоянии электронным и электрическим оборудованием в пределах жизненного пространства инвалида, чтобы обеспечить ему независимую жизнедеятельность.

assistive
(rehabilitation)
products for controlling
from a distance

3.11.29

система контроля окружающей среды: Система, которая предоставляет для людей с ограниченными возможностями средства дистанционного управления и эксплуатации электронного и электрического оборудования, которое является частью системы в рамках среды обитания, и предназначена для предоставления возможности пользователям функционировать как можно более независимо, насколько это возможно, от их ограничений жизнедеятельности и условий окружающей среды.

environmental control
system

Примечание — Бытовая система контроля окружающей среды может быть частью других различных систем или устройств, например средства коммуникации или кресло-коляска с электрическим приводом.

[ГОСТ Р ИСО 16201—2010, пункт 3.3]

Примечание — Технические требования и методы испытаний систем контроля окружающей среды определены в ГОСТ Р ИСО 16201.

3.11.30 программные средства для индивидуального экологического контроля: —

software for personal
environmental control

3.11.31 вспомогательные (реабилитационные) средства для оценки и улучшения состояния окружающей среды: —

assistive
(rehabilitation)
products for
environmental
evaluation and
improvement

3.11.32 вспомогательные (реабилитационные) средства для регулирования микроклимата: Устройства для регулирования внутренних климатических параметров в замкнутом пространстве (температура, влажность), уровня шума, запыленности, освещенности и др.

assistive
(rehabilitation)
products for controlling
the internal climate

Примечание — Вспомогательные средства для регулирования микроклимата включают, например:

- увлажнители;

- воздухоочистители, которые удаляют загрязняющие вещества из воздуха во внутренней атмосфере;
- средства для снижения уровня шума, в том числе шумопоглощающие материалы;
- средства для уменьшения вибрации;
- средства для регулирования освещения;
- водоочистители и водосмягчители.

3.11.33 вспомогательные (реабилитационные) средства [измерительные инструменты] для измерения физических характеристик [параметров]: Средства, позволяющие людям с различными ограничениями жизнедеятельности самостоятельно проводить измерения различных физических характеристик и параметров.

Примечания

1 Эти вспомогательные средства включают, например, средства [измерительные инструменты] для измерения:

- длины;
- углов (например, нивелиры);
- объема;
- массы (кроме массы человека);
- электрических параметров;
- давления (например, барометры);
- климатических параметров (температуры, влажности и др.);
- цвета;
- уровня освещенности;
- уровня звука;
- плотности жидкостей.

2 Средства, предназначенные для использования лицами с нарушениями функций зрения, должны иметь речевое или звуковое сопровождение.

3.11.34 бытовые вспомогательные (реабилитационные) средства для людей с нарушениями функций зрения: Средства, необходимые для лиц с нарушениями функций зрения, имеющие речевое или звуковое сопровождение.

Примечание — К числу таких средств относятся определитель денежных знаков, калькулятор и устройства, предназначенные для маркировки различных предметов.

3.12 Вспомогательные средства для работы (занятости) и профессионального обучения инвалидов

3.12.1 вспомогательные средства для работы [занятости] инвалидов: —

Примечание — Вспомогательные средства для работы [занятости] инвалидов включают, например, машины, устройства, транспортные средства, инструменты, аппаратные средства и программные средства для компьютеров, производственное и офисное оборудование, мебель и помещения внутри рабочего пространства.

3.12.2

специальное рабочее место для инвалидов: Рабочее место, на котором осуществлены дополнительные меры по организации труда, включая адаптацию основного и вспомогательного оборудования, техническое и организационное оснащение, дополнительное оснащение и обеспечение техническими средствами реабилитации с учетом индивидуальных возможностей инвалида по зрению.

[ГОСТ Р 51645—2017, пункт 3.1.5]

assistive
(rehabilitation)
products [measuring
instruments] for
measurement physical
characteristics
[properties]

assistive
(rehabilitation)
household products
for visual impaired
persons

assistive products for
work [employment]
for a persons with
disabilities

special working place
for a persons with
disabilities

3.12.3

специальное компьютерное рабочее место инвалида по зрению: Специальное рабочее место для инвалида по зрению, основанное на применении компьютера и оснащенное компьютерными тифлотехническими средствами универсального назначения, позволяющими инвалиду по зрению выполнять профессиональные обязанности.

[ГОСТ Р 52873—2017, пункт 3.1.7]

special computer working place for a persons with a visually disabilities

Примечание — Общие требования к рабочему месту инвалидов по зрению определены в ГОСТ Р 51645.

3.12.4 вспомогательные средства на рабочем месте инвалида: —

Примечание — Вспомогательные средства на рабочем месте инвалида включают, например:

- мебель для рабочего места, в том числе рабочие столы, верстаки, мебель для хранения инструментов и рабочих материалов, стеллажи и др.;
- средства для перемещения (транспортирования) объектов на рабочем месте, в том числе краны, лебедки, манипуляторы, балансиры, подъемные платформы для рабочего места и другие устройства;
- средства для фиксации, доставания и захватывания объектов на рабочем месте;
- механизмы и инструменты, используемые на рабочем месте;
- оборудование и программные средства для количественного и качественного анализа производства и рабочих процессов, в том числе лазеры, сенсорные аппараты, стетоскопы со звуковым усилением и др.;
- средства обеспечения качества на рабочем месте, в том числе системы слежения за сборочными процессами и программные средства.

assistive products in workplace of a person with disabilities

3.12.5 вспомогательные средства для исполнения инвалидом административных функций хранения информации и менеджмента: Средства, которые помогают в организационной, архивной, сортировочной и производственной работе инвалидов в административной сфере, в том числе машины и оборудование офисные (например, машинка для копирования или уничтожения документов), программные средства офисные и промышленные (например, программные средства для управления бизнесом или(и) для бухгалтерского дела, или для организации офиса и т. п.).

assistive products for performing by person with disabilities of administrative functions of information storage and management

3.12.6 вспомогательные средства для охраны здоровья и обеспечения безопасности инвалида на рабочем месте: Устройства для оказания помощи инвалиду в обеспечении здоровья и безопасности и для контроля и улучшения условий окружающей среды в процессе его работы.

assistive products for health protection and safety of person with disabilities at the workplace

Примечание — Вспомогательные средства для охраны здоровья и обеспечения безопасности инвалида на рабочем месте включают, например:

- защитное персональное оборудование, в том числе средства для защиты головы, глаз, слуха, рук, ног, воздушных путей и защиты всего тела, безопасную обувь, защитную рабочую одежду и рабочие пояса;
- средства для регулирования освещения и уменьшения шума и вибрации на рабочем месте;
- воздухоочистители для рабочего места;
- устройства безопасности на рабочем месте;
- программные средства для предотвращения и уменьшения физического и психического стресса.

3.12.7 вспомогательные средства для приобретения инвалидом профессиональных навыков: Оборудование, материалы и программные средства, которые оценивают профессиональную пригодность или помогают инвалиду в приобретении или развитии основ и комплекса профессиональных навыков.

assistive products for purchasing of professional skills by person with disabilities

Примечание — Вспомогательные средства для приобретения инвалидом профессиональных навыков позволяют дать профессиональную оценку (аттестацию) и предусматривают профессиональную ориентацию, а также обучение инвалида:

- способности к трудовой деятельности (навыкам работы по профессии);
- навыкам работы в сфере услуг и коммерческой деятельности;
- навыкам работы в сфере телекоммуникации;
- программированию и информатике.

3.13 Вспомогательные средства для досуга

3.13.1 вспомогательные (реабилитационные) средства для занятия спортом: Устройства, спортивный инвентарь и принадлежности, помогающие инвалидам участвовать в конкурсных и неофициальных или официально организованных спортивных играх и состязаниях, выступая одиночно или в группе.

assistive (rehabilitation) products for sport

Примечание — Вспомогательные (реабилитационные) средства для занятия спортом включают в себя средства:

- для участия в спортивных играх с мячом (футбол, баскетбол, регби, волейбол, голбол, торбол);
- тренировок и участия в соревнованиях по настольному теннису, стрельбе из лука, армрестлингу, боулингу, фехтованию, водным видам спорта (плавание, гребля, парусный спорт), велосипедному спорту (в частности, гонки на велотандемах), шахматам, шашкам и др.

3.13.2 вспомогательные (реабилитационные) средства для занятий зимними видами спорта: Устройства, спортивный инвентарь и принадлежности, помогающие инвалидам заниматься различными видами зимнего спорта, такими как хоккей, лыжные гонки, конькобежный спорт, горные лыжи, биатлон и др.

assistive (rehabilitation) products for winter sport

3.13.3 вспомогательные средства для игр: Устройства, которые позволяют инвалидам участвовать в играх по правилам или без них и в спонтанных развлечениях.

assistive products for plays

3.13.4 вспомогательные средства для занятий фотографией [кино- и видеосъемкой]: Устройства и аппаратура, помогающие инвалидам делать фотографии или выпускать фильмы и видеофильмы, например, реабилитационная видеоаппаратура.

assistive products for producing photos [films and videos]

3.13.5 вспомогательные инструменты [материалы и оборудование] для ремесла: —

assistive handicraft tools [materials and equipment]

Примечание — Реабилитационные инструменты включают, например, инструменты, материалы и оборудование:

- для ткацких работ;
- гончарных работ;
- столярно-плотницких работ;
- металлообработки;
- занятий живописью.

3.13.6 вспомогательные средства для садоводства [огородничества]: Устройства, садовый инвентарь и инструменты, оказывающие помощь инвалиду в садоводстве и(или) в выращивании овощей и фруктов на своем приусадебном участке.

assistive products for gardening [horticulture]

3.13.7 **вспомогательные средства для охоты [рыбной ловли]:** Охотничьи [рыболовные] принадлежности, помогающие инвалиду охотиться на диких животных и(или) ловить любой вид рыбы.

assistive products for hunting [fishing]

3.13.8 **вспомогательные средства для туризма: —**

assistive products for tourism

Примечание — Средства для туризма включают, например, туристические палатки, автофургоны с санитарным оборудованием.

3.13.9 **вспомогательные средства для ухода за домашними животными: —**

assistive products for care of animals

3.14 **Вспомогательные технологические средства**

3.14.1

вспомогательные технологии: Оборудование и/или программное обеспечение, которое исполняет роль пользовательского агента или действует совместно с распространенным пользовательским агентом, предоставляя функциональность для удовлетворения потребностей пользователей с ограниченными возможностями, которая не предоставляется самостоятельно распространенными пользовательскими агентами.

assistive technology

Примечание 1 — Функциональность, предоставляемая вспомогательными технологиями, включает альтернативное отображение (например, синтезированную речь или визуальное увеличение контента), альтернативные методы ввода (например, голосовой), дополнительные механизмы ориентирования или навигации, трансформацию контента (например, для того чтобы сделать таблицы более доступными).

Примечание 2 — Вспомогательные технологии часто обмениваются данными и сообщениями с распространенными пользовательскими агентами, используя API.

Примечание 3 — Различия между распространенными пользовательскими агентами и вспомогательными технологиями не являются абсолютными. Многие распространенные пользовательские агенты предоставляют некоторые возможности для содействия людям с ограничениями жизнедеятельности. Основным отличием распространенных пользовательских агентов является то, что они предназначены для широкого круга лиц и различных аудиторий, которые обычно включают в себя людей как с ограничениями жизнедеятельности, так и без таковых. Вспомогательные технологии нацелены конкретно на определенные группы пользователей с ограничениями жизнедеятельности. Помощь, которую оказывают вспомогательные технологии, более специфична и подходит для нужд целевых пользователей. Распространенные пользовательские агенты могут предоставлять важную функциональность вспомогательным технологиям, такую как получение Web-контента из программных объектов или синтаксис разметки в виде идентифицируемых пакетов.

Пример — Важными в контексте настоящего стандарта вспомогательными технологиями являются:

- *экранные лупы и другие визуальные вспомогательные средства для чтения, которые используют пользователи с ограничениями по зрению, восприятию, ограничениями возможностей распечатать документ, чтобы изменить шрифт, размер текста, межстрочный интервал, синхронизацию с речью и т. д., с целью улучшить удобство чтения текста, отображаемого на экране, и восприятия изображений;*

- *скринридеры (программы экранного доступа), которые используются незрячими пользователями для прочтения текстовой информации через синтезированную речь или шрифт Брайля;*

- *программное обеспечение, переводящее текст в голосовую информацию, которая используется некоторыми пользователями с когнитивными ограничениями, с ограничениями по речи и трудностями к обучению, которое переводит текстовую информацию в синтезированную речь;*

- программное обеспечение, распознающее речь, которое может использоваться людьми с некоторыми физическими ограничениями;
 - альтернативные клавиатуры, которые используются людьми с некоторыми физическими ограничениями с целью симуляции клавиатуры (включая альтернативные клавиатуры, которые используют головные указатели, однонаправленные переключатели, устройства для управления указателем мыши без рук и другие устройства специального ввода);
 - альтернативные указательные устройства, которые используются людьми с некоторыми физическими ограничениями для симуляции указателя и кнопок мыши.

[ГОСТ Р 52872—2012, пункт 3.1.8]

3.14.2

интернет-ресурс: Элемент сети Интернет, например веб-страница, почтовый сервер или поисковая машина.

[ГОСТ Р 52872—2012, пункт 3.1.12]

internet resource

3.14.3 интернет-ресурс, доступный для инвалидов по зрению: Интернет-ресурс (все компоненты электронных ресурсов сети Интернет), отвечающий установленным в нормативных документах требованиям доступности для инвалидов по зрению.

internet resource accessible for persons with a visually disabilities

Примечание — Требования доступности интернет-ресурса для инвалидов по зрению определены в ГОСТ Р 52872.

3.14.4 шрифт Брайля: Рельефно-точечный шрифт для слепых.

Braille's font

Примечание — Требования к шрифту Брайля, используемого на указателях оборудования и аппаратуре, определены в ГОСТ Р ИСО 17049.

3.14.5

тактильный знак: Знак, идентифицируемый и узнаваемый на ощупь.

[ГОСТ Р ИСО 24503—2013, пункт 2.4]

tactile sign

3.14.6

тактильная точка [тактильный штрих] на потребительских товарах: Тактильный знак в форме точки [штриха].

[ГОСТ Р ИСО 24503—2013, пункты 2.5, 2.6]

tactile dot [tactile bar]

Примечание — Требования к тактильным точкам и штрихам определены в ГОСТ Р ИСО 24503.

3.14.7 знаковые средства отображения информации: Знаковые средства отображения информации (предупреждающие знаки, пиктограммы, таблички и наклейки), размещаемые на объектах среды жизнедеятельности, с помощью которых инвалиды получают информацию о доступности среды жизнедеятельности.

sign products of information display

Примечание — Технические требования к знаковым средствам отображения информации определены в ГОСТ Р 52131.

3.14.8 пиктограммы доступности объектов для инвалидов: Пиктограмма, предназначенная для информации инвалидов о доступности для них различных объектов среды жизнедеятельности, в том числе общественного транспорта.

pictograms of objects availability for persons with disabilities

Примечание — Технические требования к пиктограммам для инвалидов определены в ГОСТ Р 52131.

3.14.9 предупреждающие знаки для инвалидов, передвигающихся в креслах-колясках: Предупреждающие знаки, предназначенные для информации инвалидов о возможных опасностях и сложностях, ожидающих их на пути следования при передвижении в креслах-колясках самостоятельно без сопровождающего лица.

warning signs for wheelchair users

Примечание — Технические требования к предупреждающим знакам определены в ГОСТ Р 52131.

3.14.10 тактильные знаки, предупреждающие об опасности: Тактильные знаки, предупреждающие лиц с нарушениями функции зрения о содержании внутри упаковки вредных для здоровья или опасных веществ, или препаратов.

tactile warnings of danger

Примечания

1 Примеры расположения тактильных знаков предупреждения об опасности на тубиках и ампулах приведены на рисунке 16.

2 Технические требования к тактильным знакам предупреждения об опасности определены в ГОСТ Р ИСО 11683.

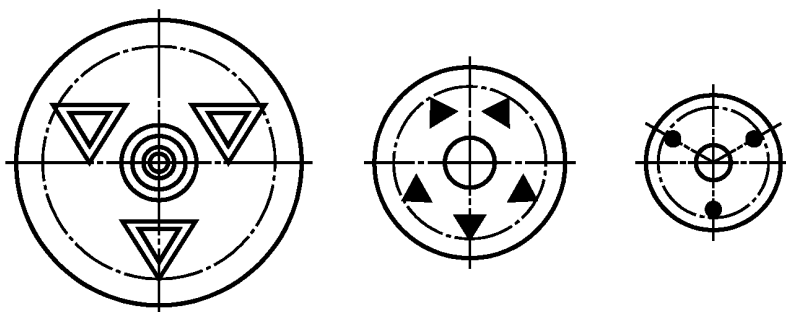


Рисунок 16 — Пример расположения тактильного знака предупреждения об опасности на тубиках и ампулах

3.14.11

звуковой сигнал ориентации: Звук, используемый для того, чтобы предоставить возможность лицам с нарушением функций зрения опознавать наличие и положение специальной колонки с переключателем и/или пешеходного перехода.

acoustic orientation signal

[ГОСТ Р ИСО 23600—2013, пункт 2.3]

Примечание — Технические требования к звуковым сигналам ориентации определены в ГОСТ Р ИСО 23600.

3.14.12

звуковой сигнал перехода: Звук, используемый для того, чтобы обозначить лицам с нарушением функций зрения время, предназначенное для перехода.

acoustic walk initiation signal

[ГОСТ Р ИСО 23600—2013, пункт 2.6]

Примечание — Технические требования к звуковым сигналам перехода определены в ГОСТ Р ИСО 23600.

3.14.13

тактильный сигнал перехода: Вибрация или вращение устройства, служащие для обозначения времени, предназначенного для движения лицам с нарушением функций зрения и лицам с нарушением функций зрения и слуха.

[ГОСТ Р ИСО 23600—2013, пункт 2.7]

tactile walk initiation
signal

Примечание — Технические требования к тактильным сигналам перехода определены в ГОСТ Р ИСО 23600.

3.14.14

субтитры: Текстовое сопровождение видеоряда на языке оригинала или переводное, дублирующее и иногда дополняющее, например для зрителей с нарушенным слухом, звуковую дорожку кинофильма или телепередачи.

[ГОСТ Р 57767—2017, пункт 2.1]

captions

3.14.15

субтитры для инвалидов по слуху: Специальные субтитры, которые передают аудиосодержание кино- и видеопродукции в виде текста для лиц с нарушениями слуха.

[ГОСТ Р 57767—2017, пункт 2.2]

captions for the
persons with hearing
disabilities

Примечание — Технические требования к субтитрам для инвалидов определены в ГОСТ Р 57767.

Алфавитный указатель терминов на русском языке

автомобиль для инвалидов легковой	3.7.59
автомобиль легковой тихоходный	3.7.62
автомобиль с приподнятой крышей легковой	3.7.63
автомобиль с регулируемым клиренсом легковой	3.7.61
автомобиль с ручным управлением для инвалидов легковой	3.7.60
адаптер реабилитационный	3.11.14
адгезив	3.6.15
аппарат аналоговый заушный слуховой мощный	3.10.28
аппарат аналоговый заушный слуховой сверхмощный	3.10.27
аппарат аналоговый слуховой	3.10.20
аппарат в очковой оправе слуховой	3.10.41
аппарат голосообразующий	3.10.46
аппарат для мобильных сетей телефонный	3.10.74
аппарат для открытого протезирования слуховой заушный	3.10.35
аппарат заушный слуховой аналоговый	3.10.26
аппарат заушный слуховой цифровой	3.10.26
аппарат карманный слуховой мощный	3.10.23
аппарат карманный слуховой супермощный	3.10.24
аппарат кислородный	3.2.4
аппарат костной проводимости слуховой	3.10.36
аппарат костной проводимости слуховой имплантируемый	3.10.43
аппарат костной проводимости слуховой неимплантируемый	3.10.36
аппарат личного пользования телефонный реабилитационный	3.10.72
аппарат общего применения, доступный для инвалидов, телефонный	3.10.78
аппарат ортопедический	3.4.57
аппарат реабилитационный телефонный громкоговорящий	3.10.76
аппарат с «бегущей строкой» для глухих и слабослышащих телефонный	3.10.77
аппарат слабой мощности внутриушной слуховой цифровой	3.10.40
аппарат слабой мощности заушный слуховой аналоговый	3.10.30
аппарат слабой мощности заушный слуховой цифровой	3.10.34
аппарат слуховой	3.10.19
аппарат слуховой внутриушной	3.10.37
аппарат слуховой тактильный	3.10.42
аппарат средней мощности внутриушной слуховой цифровой	3.10.39
аппарат средней мощности заушный слуховой аналоговый	3.10.29
аппарат средней мощности заушный слуховой цифровой	3.10.33
аппарат с текстовым вводом для глухих и слабослышащих телефонный	3.10.77

аппарат с текстовым выводом для глухих и слабослышащих телефонный	3.10.77
аппарат телефонный текстовый или таксофон	3.10.73
аппаратура гемодиализационная	3.2.15
аппаратура диалоговая	3.10.69
аппаратура для видеозаписи и воспроизведения реабилитационная	3.10.16
аппаратура для непрерывного амбулаторного брюшного диализа брюшины	3.2.16
аппаратура реабилитационная видеовоспроизводящая	3.10.60
аппаратура реабилитационная видеозаписывающая	3.10.60
аппаратура реабилитационная звуковоспроизводящая	3.10.59
аппаратура реабилитационная звукозаписывающая	3.10.59
аппаратура реабилитационная телефонная стандартная	3.10.71
аппаратура реабилитационная электронная	3.10.4
аппаратура увеличивающая реабилитационная телевизионная	3.10.14
аппарат цифровой внутриушной слуховой мощный	3.10.38
аппарат цифровой заушный слуховой мощный	3.10.32
аппарат цифровой заушный слуховой сверхмощный	3.10.31
аппарат цифровой слуховой	3.10.20
аспиратор	3.2.5
аудиодисплей	3.10.121
бандаж грыжевой ортопедический паховый	3.4.135
бандаж грыжевой ортопедический скротальный	3.4.135
бандаж на верхнюю конечность для улучшения лимфотоксического оттока, в том числе после ампутации молочной железы ортопедический	3.4.121
<i>бандаж на верхнюю конечность компрессионный</i>	3.4.121
бандаж на верхнюю конечность «Косынка»	3.4.127
бандаж на голеностопный сустав ортопедический	3.4.131
бандаж на запястье ортопедический	3.4.122
бандаж на коленный сустав ортопедический	3.4.129
<i>бандаж на конечность лечебный</i>	3.4.120
бандаж на конечность ортопедический	3.4.120
бандаж на локтевой сустав ортопедический	3.4.124
бандаж на лучезапястный сустав ортопедический	3.4.123
бандаж на нижнюю конечность компрессионный	3.4.128
бандаж на плечевой сустав ортопедический	3.4.125
бандаж на тазобедренный сустав ортопедический	3.4.130
бандаж на шейный отдел позвоночника ортопедический	3.4.126
бандаж ортопедический	3.4.119
бандаж ортопедический поддерживающий	3.4.132

бандаж ортопедический торакальный	3.4.133
бандаж ортопедический фиксирующий	3.4.132
бандаж-суспензорий ортопедический	3.4.134
башмачок вкладной ортопедический	3.4.162
брейс	3.4.152
бритва	3.5.30
брусья для захвата фиксированные	3.9.16
велосипед реабилитационный четырехколесный	3.7.74
велосипед с ножным приводом реабилитационный	3.7.71
велосипед с ножным приводом реабилитационный трехколесный	3.7.73
велосипед с ручным приводом реабилитационный	3.7.72
велотандем реабилитационный	3.7.75
велотренажер реабилитационный	3.2.78
весы для измерения массы тела человека реабилитационные	3.2.41
вибратор реабилитационный	3.2.50
видеодисплей адаптированный	3.10.114
видеосистема, увеличивающая изображение	3.10.10
видеотелефон реабилитационный	3.10.75
видеоувеличитель ручной электронный	3.10.11
видеоувеличитель стационарный электронный	3.10.12
вкладыши для взрослых урологические абсорбирующие	3.6.50
вкладыш ушной индивидуальный	3.10.44
генератор голоса	3.10.46
генератор голоса реабилитационный	3.10.46
ГЛОНАСС-трекер	3.10.98
глюкометр с речевым выходом медицинский	3.2.36
«говорящая книга»	3.10.100
головодержатель	3.4.147
головодержатель жесткой фиксации	3.4.148
головодержатель полужесткой фиксации	3.4.149
декодер видеотекста	3.10.62
декодер телетекста	3.10.62
держатели телефонных трубок реабилитационные	3.10.80
держатель альбомов реабилитационный	3.11.15
держатель бумажных рулонов туалетный	3.5.21
держатель книг реабилитационный	3.11.15
держатель одежды реабилитационный	3.5.7
держатель реабилитационный	3.11.14

держатель реабилитационный нательный	3.11.16
детали одежды компрессионные и компрессионная аппаратура для решения проблем кровообращения	3.2.11
дисплей брайлевский	3.10.116
дисплей для инвалидов, в том числе детей-инвалидов с нарушенными функциями слуха и зрения брайлевский	3.10.117
дисплей для инвалидов, в том числе детей-инвалидов с нарушенными функциями слуха и зрения одновременно брайлевский	3.10.117
дисплей компьютерный визуальный	3.10.112
дисплей компьютерный звуковой	3.10.120
дисплей тактильный	3.10.115
домофон реабилитационный	3.10.81
доска для ванны	3.5.24
доступность технического средства общего пользования для инвалидов	3.1.21
доступность технического средства общего пользования для людей с ограничениями жизнедеятельности	3.1.21
душ и воздушная сушилка, встраиваемые в унитаз	3.5.18
зажим	3.11.25
закрыватель дверей реабилитационный	3.11.6
закрыватель жалюзи реабилитационный	3.11.9
закрыватель занавесок реабилитационный	3.11.8
закрыватель окон реабилитационный	3.11.7
закрыватель солнцезащитных штор реабилитационный	3.11.9
закрыватель штор реабилитационный	3.11.8
замки застежки-молнии	3.5.10
затвор опорожняемых мешков	3.6.22
заушина	3.10.25
захват реабилитационный	3.11.13
защита инвалидов социальная	3.1.16
зеркало для ухода за лицом	3.5.31
знаки для инвалидов, передвигающихся в креслах-колясках, предупреждающие	3.14.9
знаки, предупреждающие об опасности, тактильные	3.14.10
знак тактильный	3.14.5
игла многоразового или постоянного использования инъекционная	3.2.24
игла одноразового использования инъекционная	3.2.23
инвалид	3.1.15
индикатор предмета реабилитационный	3.10.96
индикатор продукции реабилитационный	3.10.96
индикатор реабилитационный	3.10.82
индикатор со звуковыми сигналами для слепых	3.10.87

инструменты для измерения физических параметров измерительные вспомогательные	3.11.33
инструменты для измерения физических параметров измерительные реабилитационные вспомогательные	3.11.33
инструменты для измерения физических характеристик измерительные вспомогательные	3.11.33
инструменты для измерения физических характеристик измерительные реабилитационные вспомогательные	3.11.33
инструменты для ремесла вспомогательные	3.13.5
интернет-ресурс	3.14.2
интернет-ресурс, доступный для инвалидов по зрению	3.14.3
калоприемник	3.6.1
калоприемник двухкомпонентный дренируемый	3.6.4
калоприемник двухкомпонентный недренируемый	3.6.5
калоприемник для втянутых стом в комплекте однокомпонентный дренируемый	3.6.6
калоприемник для втянутых стом двухкомпонентный дренируемый	3.6.8
калоприемник для втянутых стом двухкомпонентный недренируемый	3.6.9
калоприемник для втянутых стом однокомпонентный недренируемый	3.6.7
калоприемник однокомпонентный дренируемый	3.6.2
калоприемник однокомпонентный недренируемый	3.6.3
каталка дорожно-транспортная	3.7.56
катетер для нефростом	3.6.35
катетер для самокатетеризации лубрицированный	3.6.36
катетер для уретерокутанеостомы мочеточниковый	3.6.33
катетер для эпицистостом	3.6.34
катетер уретральный	3.6.32
катетер урологический	3.6.31
квадроцикл	3.7.74
кисть искусственная	3.4.8
кисть искусственная активная	3.4.9
клавиатура реабилитационная	3.10.110
клипса	3.11.25
коллектор фекальный наружный	3.6.38
компас реабилитационный	3.7.78
компьютер, доступный для инвалидов	3.10.108
корректор осанки	3.4.150
корсет жесткой фиксации	3.4.141
корсет жесткой фиксации ортопедический	3.4.141
корсет комбинированной жесткости ортопедический	3.4.144
корсет мягкой фиксации ортопедический	3.4.143
корсет на верхне-грудной и шейный отделы позвоночника ортопедический	3.4.140

корсет на верхне-грудной отдел позвоночника ортопедический	3.4.139
корсет на ниже-грудной отдел позвоночника ортопедический	3.4.138
корсет на пояснично-крестцовый отдел позвоночника ортопедический	3.4.137
корсет ортопедический	3.4.136
корсет полужесткой фиксации	3.4.142
корсет установочный	3.4.146
корсет функционально-корректирующий	3.4.145
костыль	3.7.14
костыль без устройства противоскольжения подмышечный	3.7.20
костыль подмышечный	3.7.19
костыль с опорой на предплечье	3.7.17
костыль с опорой на предплечье без устройства противоскольжения	3.7.18
костыль с опорой на предплечье с устройством противоскольжения	3.7.18
костыль с опорой под локоть	3.7.15
костыль с подлокотником	3.7.15
костыль с подлокотником без устройства противоскольжения	3.7.16
костыль с подлокотником с устройством противоскольжения	3.7.16
костыль с устройством противоскольжения подмышечный	3.7.20
крем защитный	3.6.40
кресло для ванны/душа	3.5.23
кресло для ванны/душа на колесиках или без них	3.5.23
кресло-каталка	3.7.42
<i>кресло-каталка инвалидное</i>	3.7.42
кресло-каталка транспортное реабилитационное	3.7.67
кресло-коляска	3.7.29
кресло-коляска активного типа	3.7.39
кресло-коляска активного типа для инвалидов и детей-инвалидов	3.7.39
кресло-коляска для инвалидов и детей-инвалидов малогабаритное	3.7.51
<i>кресло-коляска инвалидное</i>	3.7.29
кресло-коляска малогабаритное	3.7.51
кресло-коляска, перемещаемое ногами	3.7.44
кресло-коляска прогулочное	3.7.33
кресло-коляска с двуручным приводом	3.7.32
кресло-коляска с двуручным рычажным приводом	3.7.33
кресло-коляска с двуручным рычажным приводом для инвалидов и детей-инвалидов прогулочное	3.7.36
кресло-коляска с двуручным рычажным приводом прогулочное	3.7.36
кресло-коляска с ножным приводом	3.7.40

кресло-коляска с ободом ручного привода	3.7.43
кресло-коляска с приводом для управления одной рукой для инвалидов и детей-инвалидов прогулочное	3.7.37
кресло-коляска с приводом для управления одной рукой прогулочное	3.7.37
кресло-коляска с ручным приводом	3.7.30
кресло-коляска с ручным приводом для инвалидов и детей-инвалидов комнатное	3.7.34
кресло-коляска с ручным приводом для инвалидов и детей-инвалидов прогулочное	3.7.35
кресло-коляска с ручным приводом для управления одной рукой для инвалидов и детей-инвалидов комнатное	3.7.38
кресло-коляска с ручным приводом для управления одной рукой комнатное	3.7.38
кресло-коляска с ручным приводом и дополнительным электроприводом	3.7.41
кресло-коляска с ручным приводом комнатное	3.7.34
кресло-коляска с ручным приводом прогулочное	3.7.35
кресло-коляска с ручным приводом типа stand-up	3.7.31
кресло-коляска с силовым приводом	3.7.45
кресло-коляска с электроприводом	3.7.46
кресло-коляска с электроприводом для инвалидов и детей-инвалидов	3.7.46
кресло-коляска с электроприводом и ручным управлением	3.7.47
кресло-коляска с электроприводом и электронным управлением	3.7.48
кресло-коляска с электроприводом, перемещаемое вверх по лестнице	3.7.52
кресло-коляска с электроприводом прогулочное	3.7.50
кресло-коляска с электроприводом, управляемое сопровождающим лицом	3.7.49
кресло реабилитационное вибромассажное	3.2.72
кресло реабилитационное переносное	3.8.24
кресло-стул с санитарным оснащением без колес туалетное	3.5.11
кресло-стул с санитарным оснащением пассивного типа с повышенной грузоподъемностью	3.5.12
кресло-стул с санитарным оснащением с дополнительной поддержкой головы и тела	3.5.13
кресло-стул с санитарным оснащением с дополнительной поддержкой головы и тела, в том числе для больных ДЦП	3.5.13
кресло-стул с санитарным оснащением с дополнительной фиксацией головы и тела	3.5.13
кресло-стул с санитарным оснащением с дополнительной фиксацией головы и тела, в том числе для больных ДЦП	3.5.13
кресло-стул с санитарным оснащением с колесами туалетное	3.5.11
кресло-тренажер для тренировки глухих людей вибрационное	3.2.66
кронштейн реабилитационный	3.11.17
крюки для одевания и раздевания реабилитационные	3.5.9
крюк на длинной ручке	3.11.10
крюк на длинной ручке для открывания форточек, створок окна	3.11.10
крючок для застегивания пуговицы на одежде и обуви реабилитационный	3.5.5
лестница реабилитационная веревочная	3.8.22

лестница реабилитационная приставная	3.8.22
лестничеход реабилитационный	3.8.17
линзы контактные	3.10.9
линзы очковые	3.10.9
лифт для инвалидов	3.8.2
лупа с подсветкой	3.10.13
лупа с подсветкой опорная ручная	3.10.13
лупа с подсветкой опорная ручная с увеличением до 10 крат	3.10.13
лупа с подсветкой ручная	3.10.13
лупа с подсветкой ручная с увеличением до 10 крат	3.10.13
манжеты нагружаемые	3.2.75
мат для ванны противоскользящий	3.5.26
мат для душа противоскользящий	3.5.26
материал для развития навыков чтения учебный	3.3.3
материалы для психологического тестирования и оценки	3.2.45
материалы для развития навыков письменной речи учебные	3.3.4
материалы для тестирования и оценки познавательной способности вспомогательные	3.2.43
материалы для тестирования и оценки устной речи	3.2.44
материалы для чтения со звуковым выходом	3.10.99
материалы для чтения с укрупненным шрифтом	3.10.102
материалы для чтения тактильные	3.10.106
материалы и оборудование для ремесла вспомогательные	3.13.5
материалы контрольные и оценочные физические	3.2.38
материалы мультимедийные	3.10.103
матрац противопролежневый	3.2.55
матрац противопролежневый воздушный	3.2.58
матрац противопролежневый гелевый	3.2.57
матрац противопролежневый полиуретановый	3.2.56
матрац с компрессором противопролежневый	3.2.58
машина для слабовидящих читающая	3.10.105
машина для слепых читающая	3.10.105
машинка брайлевская пишущая ручная	3.10.52
машинка брайлевская пишущая электрическая	3.10.53
машинка пишущая реабилитационная	3.10.51
место для инвалидов рабочее специальное	3.12.2
место инвалида по зрению рабочее компьютерное специальное	3.12.3
монитор	3.10.15
монитор телевизионный	3.10.15

мопед реабилитационный	3.7.70
мотоцикл реабилитационный	3.7.70
мочеприемник	3.6.25
мочеприемник дневной ножной	3.6.26
мочеприемник ножной	3.6.26
мочеприемник ночной прикроватный	3.6.27
мочеприемник прикроватный	3.6.27
набор инструментов для диализа	3.2.17
набор-мочеприемник для самокатетеризации	3.6.37
наборы букв реабилитационные	3.10.66
наборы символов реабилитационные	3.10.66
наколенник	3.4.129
наконечник	3.7.28
насос инфузионный	3.2.25
нейтрализатор запаха для стомного мешка	3.6.23
обеспечение смартфонов для инвалидов по зрению программное прикладное	3.10.131
обеспечение программное специальное	3.10.109
обеспечение экранного доступа для инвалидов, в том числе детей-инвалидов с нарушенными функциями слуха и зрения одновременно программное	3.10.118
обеспечение экранного доступа для инвалидов, в том числе детей-инвалидов с нарушенными функциями слуха и зрения программное	3.10.118
область досягаемости	3.1.25
оболочка на протез верхней конечности косметическая	3.4.26
оболочка на протез нижней конечности косметическая	3.4.43
оборудование для анализа мочи	3.2.31
оборудование для подачи тифлокомментария	3.10.128
оборудование для получения ЭКГ	3.2.37
оборудование для получения электрокардиограммы	3.2.37
оборудование ингаляционное	3.2.2
оборудование контрольное физическое, физиологическое и биохимическое и материалы	3.2.30
обтуратор	3.4.151
обувь без утепленной прокладки ортопедическая	3.4.157
обувь на подбор ортопедическая	3.4.160
обувь на протезы ортопедическая	3.4.161
обувь на утепленной прокладке ортопедическая	3.4.156
обувь ортопедическая	3.4.154
обувь ортопедическая малосложная	3.4.158
обувь ортопедическая сложная	3.4.155
обувь с индивидуальными параметрами изготовления ортопедическая	3.4.159

ограничение жизнедеятельности	3.1.13
одежда для инвалидов специальная	3.5.1
оператор технического средства реабилитации	3.1.22
опора в кровать	3.9.8
опора в кровать веревочная	3.9.9
опора в кровать металлическая	3.9.10
опора для лежания для детей-инвалидов	3.9.13
опора для локтя	3.9.3
опора для ног	3.9.5
опора для ног реабилитационная	3.9.5
опора для ползания для детей-инвалидов	3.9.11
опора для сидения для детей-инвалидов	3.9.12
опора для стояния для детей-инвалидов	3.9.14
опора для ступней	3.9.5
опора для ступней реабилитационная	3.9.5
опора для таза	3.9.6
опора для туловища	3.9.6
опора для шеи	3.9.4
опора предплечья	3.9.7
опора спины	3.9.2
опора спины реабилитационная	3.9.2
органы управления легковым автомобилем для водителей-инвалидов с нарушением функций рук и ног	3.7.65
ортез	3.4.56
ортез грудно-пояснично-крестцовый	3.4.81
ортез для аквареабилитации	3.4.87
ортез для гидрореабилитации	3.4.87
ортез крестцово-подвздошный	3.4.79
ортез на верхнюю конечность	3.4.59
ортез на всю ногу	3.4.77
ортез на всю руку	3.4.70
ортез на голеностопный и коленный суставы	3.4.74
ортез на голеностопный сустав	3.4.72
ортез на кисть	3.4.60
ортез на кисть и лучезапястный сустав	3.4.61
ортез на кисть, лучезапястный и локтевой суставы	3.4.64
ортез на коленный и тазобедренный суставы	3.4.76
ортез на коленный сустав	3.4.73

ортез на локоть	3.4.67
ортез на локтевой и плечевой суставы	3.4.68
ортез на локтевой сустав	3.4.63
ортез на лучезапястный и локтевой суставы	3.4.65
ортез на лучезапястный, локтевой и плечевой суставы	3.4.69
ортез на лучезапястный сустав	3.4.62
ортез на нижние конечности или туловище	3.4.78
ортез на нижние конечности и туловище	3.4.78
ортез на нижнюю конечность	3.4.71
ортез на плечевой сустав	3.4.66
ортез на тазобедренный сустав	3.4.75
ортез на туловище	3.4.85
ортез пояснично-крестцовый	3.4.80
ортез спортивный	3.4.86
ортез шейно-грудной	3.4.83
ортез шейно-грудно-пояснично-крестцовый	3.4.84
ортез шейный	3.4.82
открыватель дверей реабилитационный	3.11.6
открыватель жалюзи реабилитационный	3.11.9
открыватель занавесок реабилитационный	3.11.8
открыватель окон реабилитационный	3.11.7
открыватель солнцезащитных штор реабилитационный	3.11.9
открыватель штор реабилитационный	3.11.8
очистители для кожи вокруг стомы	3.6.43
очиститель для удаления адгезивов	3.6.42
пандус транспортный реабилитационный	3.7.68
пандус, устанавливаемый на транспортных средствах для пользователей кресел-колясок и людей с ограниченной подвижностью	3.7.68
парик	3.4.45
пеленка абсорбирующая	3.6.55
пеленка впитывающая	3.6.55
перила для захвата временного пользования	3.9.17
перила для самоподнимания	3.8.21
перила опорные реабилитационные	3.9.15
перила складные	3.9.18
пиктограммы доступности объектов для инвалидов	3.14.8
писсуар настенный	3.5.17
пистолет инъекционный	3.2.20

пластина адгезивная	3.6.15
пластина для дополнительной фиксации пластин калоприемника адгезивная	3.6.21
пластина для дополнительной фиксации пластин уроприемника адгезивная	3.6.21
пластина конвексная	3.6.17
пластина плоская	3.6.16
пластина реабилитационная поворотная	3.8.19
платформа колесная	3.7.57
платформа подъемная реабилитационная	3.8.4
платформа реабилитационная подъемная открытая	3.8.7
платформа реабилитационная подъемная портативная	3.8.8
платформа реабилитационная подъемная фиксированная	3.8.6
платформа реабилитационная транспортная	3.8.25
платформа с вертикальным перемещением подъемная реабилитационная	3.8.5
платформа с наклонным перемещением подъемная реабилитационная	3.8.5
пленка защитная	3.6.44
подголовник	3.9.4
подгузник для взрослых бумажный	3.6.51
подгузник для детей	3.6.52
подлокотник	3.9.3
подлокотники складные	3.9.18
подлокотник, монтируемый на унитазе	3.5.19
подлокотник, не закрепленный на унитазе	3.5.19
подставка противоскользкая	3.11.24
подушка для дыхания	3.2.6
подушка противопролежневая	3.2.59
подушка противопролежневая воздушная	3.2.62
подушка противопролежневая гелевая	3.2.61
подушка противопролежневая полиуретановая	3.2.60
подъемник, прикрепленный к другим устройствам или смонтированный внутри или на других устройствах, реабилитационный стационарный	3.8.11
подъемник, прикрепленный к стене, полу или потолку, реабилитационный стационарный	3.8.10
подъемник реабилитационный	3.8.1
подъемник реабилитационный бытовой	3.8.18
подъемник реабилитационный кроватный	3.8.12
подъемник реабилитационный лестничный	3.8.14
подъемник реабилитационный мобильный	3.8.9
подъемник с платформой реабилитационный лестничный	3.8.16
подъемник с сиденьем реабилитационный лестничный	3.8.15

подъемник стационарный реабилитационный свободстоящий	3.8.13
пользователь	3.1.23
помещение гигиеническое транспортабельное	3.5.22
порошок абсорбирующий	3.6.41
поручень	3.9.1
поручни для захвата временного пользования	3.9.17
поручни для захвата фиксированные	3.9.16
поручни для самоподнимания	3.8.21
поручни реабилитационные	3.9.15
потенциал реабилитационный	3.1.18
пояс для калоприемников и уроприемников	3.6.18
пояс реабилитационный	3.8.23
прибор для измерения кровяного давления	3.2.33
прибор для письма шрифтом Брайля	3.10.50
прибор подачи сигнала инсулиновой тревоги	3.10.94
прибор подачи сигналов о помощи для людей, страдающих эпилепсией	3.10.93
приборы реабилитационные бытовые	3.11.1
принадлежности вспомогательных реабилитационных средств для принятия предписанных врачом лекарств	3.2.28
принадлежности вспомогательных средств для принятия предписанных врачом лекарств	3.2.28
принадлежности вспомогательных средств для ходьбы	3.7.27
принадлежности и приспособления реабилитационных транспортных средств личного пользования	3.7.64
принадлежности кресел-колясок	3.7.54
принадлежности пассажирских лифтов общего пользования для обеспечения их доступности для инвалидов	3.8.3
принадлежности пассажирских транспортных средств общего пользования для обеспечения их доступности	3.7.66
принтер для слабовидящих	3.10.119
принтер для слепых	3.10.119
присоска	3.11.23
приспособление для застегивания пуговицы на одежде и обуви реабилитационное	3.5.5
приспособление для обувания реабилитационное	3.5.6
приспособления ортопедические разгружающие и корригирующие	3.4.164
прокладки одноразового использования для взрослых урологические	3.6.49
простынь абсорбирующая	3.6.56
простынь впитывающая	3.6.56
протез	3.4.1
протез бедра	3.4.35
протез бедра для купания	3.4.40

протез бедра лечебно-тренировочный	3.4.36
протез бедра модульный	3.4.38
протез бедра немодульный	3.4.38
протез бедра при вычленении модульный	3.4.41
протез бедра при вычленении немодульный	3.4.41
протез бедра с внешним источником энергии модульный	3.4.39
протез верхней конечности	3.4.7
протез глазной пластмассовый	3.4.49
протез глазной стеклянный	3.4.49
протез голени	3.4.30
протез голени для купания	3.4.33
протез голени лечебно-тренировочный	3.4.37
протез голени модульный	3.4.32
протез голени немодульный	3.4.31
протез голосовой	3.4.52
протез кисти активный	3.4.11
протез кисти косметический	3.4.4
протез кисти рабочий	3.4.10
протез кисти с внешним источником энергии	3.4.12
протез кисти тяговый активный	3.4.11
протез конечности косметический	3.4.2
протез лечебно-тренировочный	3.4.28
протез лицевой комбинированный	3.4.54
протез неба	3.4.53
протез нижней конечности	3.4.27
протез нижней конечности лечебно-тренировочный	3.4.28
протез носовой	3.4.51
протез, отличный от протезов конечностей	3.4.44
протез пальца косметический	3.4.3
протез плеча	3.4.17
протез плеча активный	3.4.19
протез плеча косметический	3.4.6
протез плеча рабочий	3.4.18
протез плеча с внешним источником энергии	3.4.20
протез плеча тяговый активный	3.4.19
протез полового органа	3.4.55
протез после вычленения плеча с электромеханическим приводом и контактной системой управления	3.4.21

протез после вычленения плеча функционально-косметический	3.4.22
протез предплечья	3.4.13
протез предплечья активный	3.4.15
протез предплечья активный тяговый	3.4.15
протез предплечья косметический	3.4.5
протез предплечья рабочий	3.4.14
протез предплечья с внешним источником энергии	3.4.16
протез стопы	3.4.29
протез ушной	3.4.50
протезы зубные	3.4.48
пудра абсорбирующая	3.6.41
пульт ручной	3.10.64
рампа, устанавливаемая на транспортных средствах для пользователей кресел-колясок и людей с ограниченной подвижностью	3.7.68
расческа для волос реабилитационная	3.5.33
реабилитация инвалидов	3.1.17
реклинатор	3.4.150
ремень подъемный	3.8.23
ремешки для крепления мочеприемников	3.6.30
респиратор	3.2.3
респирометр	3.2.8
роллатор	3.7.22
РОпУ	3.9.1
РПУ	3.8.1
рукоятка управления реабилитационная	3.11.18
ручка-адаптер	3.11.14
рычаг управления реабилитационный	3.11.18
СА	3.10.19
СА заушный	3.10.25
СА карманный	3.10.22
СА носимый	3.10.21
свойства технических средств реабилитации реабилитационные	3.1.19
сигнализатор для слепых предупреждающий дверной	3.10.88
сигнализатор дождя реабилитационный	3.10.89
сигнализатор звука с вибрационной индикацией для глухих цифровой	3.10.85
сигнализатор звука с вибрационной и световой индикацией для глухих цифровой	3.10.86
сигнализатор звука со световой вибрационной или текстовой индикацией для глухих цифровой реабилитационный	3.10.83

сигнализатор звука со световой вибрационной или текстовой индикацией цифровой реабилитационный	3.10.83
сигнализатор звука со световой вибрационной и текстовой индикацией для глухих цифровой реабилитационный	3.10.83
сигнализатор звука со световой вибрационной и текстовой индикацией цифровой реабилитационный	3.10.83
сигнализатор звука со световой индикацией для глухих цифровой	3.10.84
сигнализатор оповещения о чрезвычайной ситуации	3.10.92
сигнализатор реабилитационный	3.10.82
сигнализатор реабилитационный акустический	3.10.83
сигнализатор реабилитационный визуальный	3.10.87
сигнал ориентации звуковой	3.14.11
сигнал перехода звуковой	3.14.12
сигнал перехода тактильный	3.14.13
сиденье для ванны	3.5.25
сиденье на унитаз	3.5.15
сиденье реабилитационное переносное	3.8.24
сиденье туалетное	3.5.15
синтезатор речи	3.10.122
синтезатор речи для специальных компьютерных рабочих мест для инвалидов по зрению	3.10.123
система информационного обеспечения пассажиров, доступная для инвалидов	3.10.3
система ирригационная	3.6.19
система контроля окружающей среды	3.11.29
система ортезная	3.4.58
система радиоинформирования и звукового ориентирования для инвалидов по зрению и других маломобильных групп населения	3.10.125
системы без механизированного привода инфузионные	3.2.26
системы без силового привода инфузионные	3.2.26
системы оповещения об экологической опасности, доступные для инвалидов	3.10.95
скутер	3.7.53
смартфоны для инвалидов по зрению	3.10.130
собака-проводник с комплектом снаряжения	3.7.80
сопровождающий	3.1.24
спинка, монтируемая на унитазе, туалетная	3.5.20
спинка, не закрепленная на унитазе, туалетная	3.5.20
средства вспомогательные противопролежневые	3.2.54
средства диализатерапии вспомогательные	3.2.14
средства диализационной терапии вспомогательные	3.2.14
средства дистанционного управления вспомогательные	3.11.28
средства дистанционного управления реабилитационные вспомогательные	3.11.28

средства для введения суппозиториям вспомогательные	3.2.27
средства для введения суппозиториям реабилитационные вспомогательные	3.2.27
средства для дыхания вспомогательные	3.2.1
средства для закрепления вспомогательные	3.11.22
средства для закрепления реабилитационные вспомогательные	3.11.22
средства для занятий зимними видами спорта вспомогательные	3.13.2
средства для занятий зимними видами спорта реабилитационные вспомогательные	3.13.2
средства для занятий кино- и видеосъемкой вспомогательные	3.13.4
средства для занятий фотографией вспомогательные	3.13.4
средства для занятия спортом вспомогательные	3.13.1
средства для занятия спортом реабилитационные вспомогательные	3.13.1
средства для занятости инвалидов вспомогательные	3.12.1
средства для игр вспомогательные	3.13.3
средства для измерения, дозирования или замены лекарств вспомогательные	3.2.19
средства для измерения и оценки состояния кожи человека вспомогательные	3.2.42
средства для измерения физических и физиологических характеристик человека вспомогательные	3.2.39
средства для измерения физических и физиологических характеристик человека реабилитационные вспомогательные	3.2.39
средства для измерения физических параметров вспомогательные	3.11.33
средства для измерения физических параметров реабилитационные вспомогательные	3.11.33
средства для измерения физических характеристик вспомогательные	3.11.33
средства для измерения физических характеристик реабилитационные вспомогательные	3.11.33
средства для инвалидов вспомогательные	3.1.2
средства для инвалидов технические реабилитационные	3.1.1
средства для индивидуального экологического контроля программные	3.11.30
средства для исполнения инвалидом административных функций хранения информации и менеджмента вспомогательные	3.12.5
средства для коммуникационной терапии и коммуникационного обучения вспомогательные	3.3.1
средства для людей с нарушениями функций зрения вспомогательные бытовые	3.11.34
средства для людей с нарушениями функций зрения реабилитационные вспомогательные бытовые	3.11.34
средства для людей с ограничениями жизнедеятельности вспомогательные	3.1.2
средства для людей с ограничениями жизнедеятельности технические реабилитационные	3.1.1
средства для мультимедийного представления специальные программные	3.10.107
средства для мытья посуды вспомогательные	3.11.4
средства для мытья посуды реабилитационные вспомогательные	3.11.4
средства для обращения с емкостями вспомогательные	3.11.11
средства для обращения с емкостями реабилитационные вспомогательные	3.11.11
средства для обуви вспомогательные противоскользкие	3.5.2

средства для огородничества вспомогательные	3.13.6
средства для охоты вспомогательные	3.13.7
средства для охраны здоровья и обеспечения безопасности инвалида на рабочем месте вспомогательные	3.12.6
средства для оценки и улучшения состояния окружающей среды вспомогательные	3.11.31
средства для оценки и улучшения состояния окружающей среды реабилитационные вспомогательные	3.11.31
средства для перенесения и транспортирования товаров, предметов, изделий вспомогательные	3.11.26
средства для перенесения и транспортирования товаров, предметов, изделий реабилитационные вспомогательные	3.11.26
средства для питья вспомогательные	3.11.3
средства для питья реабилитационные вспомогательные	3.11.3
средства для познавательной терапии вспомогательные	3.2.46
средства для предотвращения пролежней вспомогательные	3.2.54
средства для приготовления пищи и напитков вспомогательные	3.11.2
средства для приготовления пищи и напитков реабилитационные вспомогательные	3.11.2
средства для приема пищи вспомогательные	3.11.3
средства для приема пищи реабилитационные вспомогательные	3.11.3
средства для принятия предписанных врачом лекарств вспомогательные	3.2.18
средства для приобретения инвалидом профессиональных навыков вспомогательные	3.12.7
средства для работы инвалидов вспомогательные	3.12.1
средства для расширения зоны досягаемости вспомогательные	3.11.19
средства для расширения зоны досягаемости реабилитационные вспомогательные	3.11.19
средства для регулирования микроклимата вспомогательные	3.11.32
средства для регулирования микроклимата реабилитационные вспомогательные	3.11.32
средства для рыбной ловли вспомогательные	3.13.7
средства для садоводства вспомогательные	3.13.6
средства для светотерапии вспомогательные	3.2.13
средства для стимуляции контроля и концептуализации тела вспомогательные	3.2.12
средства для текстовых процессоров программные	3.10.55
средства для термо- или криотерапии вспомогательные	3.2.53
средства для туризма вспомогательные	3.13.8
средства для управляющих и контролирующих бытовых приборов вспомогательные	3.11.12
средства для управляющих и контролирующих бытовых приборов реабилитационные вспомогательные	3.11.12
средства для управляющих и контролирующих бытовых устройств вспомогательные	3.11.12
средства для управляющих и контролирующих бытовых устройств реабилитационные вспомогательные	3.11.12
средства для ухода за домашними животными вспомогательные	3.13.9

средства для фиксации вспомогательные	3.11.22
средства для фиксации реабилитационные вспомогательные	3.11.22
средства для хранения пищи и напитков вспомогательные	3.11.2
средства для хранения пищи и напитков реабилитационные вспомогательные	3.11.2
средства, записывающие, воспроизводящие и отображающие звуко- и видеоинформацию вспомогательные	3.10.58
средства, записывающие, воспроизводящие и отображающие звуко- и видеоинформацию реабилитационные вспомогательные	3.10.58
средства лечения кровообращения вспомогательные	3.2.9
средства медицинского назначения технические вспомогательные	3.1.4
средства на рабочем месте инвалида вспомогательные	3.12.4
средства наружной поддержки тела вспомогательные	3.4.153
средства обучения альтернативной и аугментальной коммуникации вспомогательные	3.3.5
средства обучения в сфере искусства вспомогательные	3.3.37
средства обучения обращению с устройствами управления с продуктами и вещами вспомогательные	3.3.38
средства обучения повседневным бытовым навыкам вспомогательные	3.3.39
средства отображения информации знаковые	3.14.7
средства, приводимые в движение усилиями людей, транспортные альтернативные	3.7.55
средства, приводимые в движение усилиями человека, транспортные альтернативные	3.7.55
средства противопролежневые	3.2.54
средства профессиональной реабилитации технические	3.1.5
средства реабилитации для инвалидов технические	3.1.1
средства реабилитации для людей с ограничениями жизнедеятельности технические	3.1.1
средства реабилитации индивидуального пользования технические	3.1.7
средства реабилитации коллективного пользования технические	3.1.8
средства реабилитации технические стационарные	3.1.10
средства связи и информации реабилитационные	3.10.1
средства связи «лицом к лицу» программные	3.10.68
средства социальной реабилитации технические	3.1.6
средства телематических сообщений вспомогательные	3.10.70
средства телефонирования вспомогательные	3.10.70
средства тифлотехнические	3.10.6
средства тифлотехнические программные	3.10.109
средства тифлотехнические электронные	3.10.7
средства универсального назначения тифлотехнические компьютерные	3.10.113
средства устройств вывода программные специальные	3.10.124
средства функциональной реабилитации технические	3.1.3
средство для абсорбирования мочи и фекалий одноразового использования нательное	3.6.54

средство для акустической навигации вспомогательное	3.7.77
средство для воспроизведения звука вспомогательное	3.10.45
средство для воспроизведения звука реабилитационное вспомогательное	3.10.45
средство для впитывания мочи	3.6.45
средство для впитывания мочи, предназначенное для ношения на теле	3.6.46
средство для впитывания мочи при недержании у взрослых	3.6.47
средство для закрепления нательных средств, предназначенных для абсорбирования мочи и фекалий вспомогательное	3.6.53
средство для захватывания вспомогательное	3.11.13
средство для захватывания реабилитационное вспомогательное	3.11.13
средство для зрительного восприятия вспомогательное	3.10.5
средство для набора телефонного номера вспомогательное	3.10.79
средство для набора телефонного номера реабилитационное вспомогательное	3.10.79
средство для надевания вспомогательное	3.5.3
средство для надевания головного убора вспомогательное	3.5.8
средство для надевания головного убора реабилитационное вспомогательное	3.5.8
средство для надевания реабилитационное вспомогательное	3.5.3
средство для надевания рубашек, колгот, носков вспомогательное	3.5.4
средство для надевания рубашек, колгот, носков реабилитационное вспомогательное	3.5.4
средство для обеспечения стерильности	3.2.29
средство для поддержания памяти	3.10.91
средство для производства расчетов вспомогательное	3.10.57
средство для производства расчетов реабилитационное вспомогательное	3.10.57
средство для просмотра вспомогательное	3.10.5
средство для размещения объектов в пределах зоны досягаемости вспомогательное	3.11.27
средство для размещения объектов в пределах зоны досягаемости реабилитационное вспомогательное	3.11.27
средство для размещения тела человека во время терапии вспомогательное	3.2.82
средство для расположения объектов в пределах зоны досягаемости вспомогательное	3.11.27
средство для расположения объектов в пределах зоны досягаемости реабилитационное вспомогательное	3.11.27
средство для рисования и рукописания вспомогательное	3.10.48
средство для рисования и рукописания реабилитационное вспомогательное	3.10.48
средство для слухового восприятия вспомогательное	3.10.17
средство для снятия вспомогательное	3.5.3
средство для снятия головного убора вспомогательное	3.5.8
средство для снятия головного убора реабилитационное вспомогательное	3.5.8
средство для снятия реабилитационное вспомогательное	3.5.3
средство для снятия рубашек, колгот, носков вспомогательное	3.5.4

средство для снятия рубашек, колгот, носков реабилитационное вспомогательное	3.5.4
средство для спинальной тракции вспомогательное	3.2.70
средство для стомных мешков абсорбирующее желирующее	3.6.24
средство для тренировки внимания вспомогательное	3.3.20
средство для тренировки памяти вспомогательное	3.3.18
средство для ухода за волосами вспомогательное	3.5.32
средство для ухода за губами вспомогательное	3.5.35
средство для ухода за лицом вспомогательное	3.5.29
средство для ухода за раной	3.6.57
средство для ходьбы вспомогательное	3.7.1
средство для ходьбы реабилитационное вспомогательное	3.7.1
средство для черчения и рисования программное	3.10.56
средство для электронной ориентации вспомогательное	3.7.76
средство информации и сигнализации реабилитационное электронное	3.10.4
средство информации общего пользования, доступное для инвалидов	3.10.2
средство, используемое при купании, вспомогательное	3.5.27
средство, используемое при принятии душа, вспомогательное	3.5.27
средство, используемое при умывании, вспомогательное	3.5.27
средство коммуникации «лицом к лицу» вспомогательное	3.10.65
средство коммуникации «лицом к лицу» реабилитационное вспомогательное	3.10.65
средство обучения азбуке Брайля вспомогательное	3.3.11
средство обучения азбуке Морзе вспомогательное	3.3.15
средство обучения Блисс-языку вспомогательное	3.3.13
средство обучения гуманитарным дисциплинам вспомогательное	3.3.34
средство обучения гуманитарным предметам вспомогательное	3.3.34
средство обучения и коррекции устной речи вспомогательное	3.3.10
средство обучения иностранному языку вспомогательное	3.3.32
средство обучения математике и естественнонаучным дисциплинам вспомогательное	3.3.36
средство обучения навыкам индуктивного/дедуктивного мышления вспомогательное	3.3.23
средство обучения навыкам личной безопасности вспомогательное	3.3.43
средство обучения навыкам умозрительного восприятия вспомогательное	3.3.21
средство обучения общеобразовательным дисциплинам вспомогательное	3.3.31
средство обучения основам геометрии вспомогательное	3.3.30
средство обучения основным обиходным навыкам вспомогательное	3.3.24
средство обучения познавательным навыкам вспомогательное	3.3.17
средство обучения последовательности действий вспомогательное	3.3.19
средство обучения правилам передвижения вне дома вспомогательное	3.3.44
средство обучения родному языку вспомогательное	3.3.32

средство обучения социальному поведению вспомогательное	3.3.42
средство обучения социальным навыкам вспомогательное	3.3.41
средство обучения социологическим дисциплинам вспомогательное	3.3.35
средство обучения социологическим предметам вспомогательное	3.3.35
средство обучения способности взвешивать вспомогательное	3.3.29
средство обучения способности измерять вспомогательное	3.3.29
средство обучения способности изменять или приспособлять положение тела вспомогательное	3.3.40
средство обучения способности к воздержанию вспомогательное	3.3.16
средство обучения способности классифицировать вспомогательное	3.3.22
средство обучения способности общения с помощью изобразительных средств вспомогательное	3.3.14
средство обучения способности общения с помощью языка изобразительных символов вспомогательное	3.3.12
средство обучения способности озвучивать письменный текст вспомогательное	3.3.26
средство обучения способности понимания времени вспомогательное	3.3.27
средство обучения способности понимать речь по движению губ вспомогательное	3.3.9
средство обучения способности различать денежные знаки вспомогательное	3.3.28
средство обучения способности считать вспомогательное	3.3.25
средство обучения способности читать вслух вспомогательное	3.3.26
средство обучения тактильной коммуникации вспомогательное	3.3.7
средство обучения трудовым навыкам вспомогательное	3.3.33
средство обучения языку жестов и знаков вспомогательное	3.3.8
средство при недержании для детей отстирываемое	3.6.48
средство прослушивания вспомогательное	3.10.17
средство реабилитационное оптическое	3.10.8
средство связи «лицом к лицу» вспомогательное	3.10.65
средство связи «лицом к лицу» реабилитационное вспомогательное	3.10.65
средство связи общего пользования, доступное для инвалидов	3.10.2
средство связи электронное реабилитационное	3.10.4
средство сигнализации общего пользования, доступное для инвалидов	3.10.2
средство телефонной связи для инвалидов по слуху и зрению вспомогательное	3.10.71
средство тренировки способности изменять или приспособлять положение тела вспомогательное	3.3.40
средство ухода за кожей вокруг кишечной и мочевой стомы, а также промежности	3.6.39
среды и оборудование бактериологические питательные	3.2.32
стелька ортопедическая	3.4.163
стенд для дыхания	3.2.6
стимулятор ощущения и чувствительности реабилитационный	3.2.52
стимулятор противоболевой	3.2.48

стимулятор реабилитационный	3.2.47
стимулятор реабилитационный звуковой	3.2.51
стимуляторы, не используемые в качестве ортезов, реабилитационные мышечные	3.2.49
стол реабилитационный откидной	3.8.20
стол реабилитационный поворачивающийся	3.8.20
стульчик-каталка	3.7.23
стульчик-ходунок на колесиках	3.7.23
субтитрование	3.1.26
субтитры	3.14.14
субтитры для инвалидов по слуху	3.14.15
судно подкладное	3.5.16
сушилка для волос реабилитационная	3.5.34
сфигмоманометр медицинский	3.2.33
схема объекта тактильная	3.7.79
таймер реабилитационный	3.10.97
тампон анальный	3.6.29
тампон для стомы	3.6.20
телевизор для людей с проблемами зрения реабилитационный	3.10.129
телевизор с телетекстом для людей с нарушением слуха реабилитационный	3.10.61
тележка для перевозки пациентов	3.7.58
термометр для ванны	3.5.28
термометр с речевым выходом медицинский	3.2.40
технологии вспомогательные	3.14.1
тифлофлешплеер	3.10.101
тонометр с речевым выходом медицинский	3.2.34
точка на потребительских товарах тактильная	3.14.6
трап реабилитационный выдвижной	3.8.19
тренажер «бегущая дорожка» реабилитационный	3.2.79
тренажер для перцептивной тренировки	3.2.64
тренажер для тренировки опорно-двигательного и вестибулярного аппаратов реабилитационный	3.2.71
тренажер для тренировки подвижности или укрепления пальцев и кистей рук реабилитационный	3.2.74
тренажер для тренировки сенсорной интеграции	3.2.68
тренажер для тренировки способности ориентироваться	3.2.67
тренажер для тренировки способности различать или сравнивать	3.2.65
тренажер для тренировки способности различать и сравнивать	3.2.65
тренажер для ходьбы реабилитационный	3.2.77
тренажер лечебно-гимнастический	3.2.69

тренажер мышечный дыхательный	3.2.7
тренажер реабилитационный голосо-речевой	3.3.2
тренажер реабилитационный гребной	3.2.73
тренажер реабилитационный контуро-обводной	3.2.76
тренажер реабилитационный слухоречевой	3.3.6
тренажеры для инвалидов реабилитационные	3.2.63
тренажеры реабилитационные универсальные	3.2.80
тренажеры с биологической обратной связью реабилитационные	3.2.81
тренировка реабилитационная	3.1.20
трости-рукоятки для одевания и раздевания реабилитационные	3.5.9
трость вспомогательная для слабовидящих белая	3.7.9
трость для слепых и слабовидящих белая	3.7.6
трость для ходьбы опорная	3.7.2
трость комбинированная белая	3.7.13
трость опорная	3.7.2
трость опорная белая	3.7.8
трость с анатомической ручкой, нерегулируемая по высоте, без устройства противоскольжения опорная	3.7.3
трость с анатомической ручкой, нерегулируемая по высоте, без устройства противоскольжения 3-опорная	3.7.4
трость с анатомической ручкой, нерегулируемая по высоте, без устройства противоскольжения 4-опорная	3.7.5
трость с анатомической ручкой, нерегулируемая по высоте, с устройством противоскольжения опорная	3.7.3
трость с анатомической ручкой, нерегулируемая по высоте, с устройством противоскольжения 3-опорная	3.7.4
трость с анатомической ручкой, нерегулируемая по высоте, с устройством противоскольжения 4-опорная	3.7.5
трость с анатомической ручкой, регулируемая по высоте, без устройства противоскольжения опорная	3.7.3
трость с анатомической ручкой, регулируемая по высоте, без устройства противоскольжения 3-опорная	3.7.4
трость с анатомической ручкой, регулируемая по высоте, без устройства противоскольжения 4-опорная	3.7.5
трость с анатомической ручкой, регулируемая по высоте, с устройством противоскольжения опорная	3.7.3
трость с анатомической ручкой, регулируемая по высоте, с устройством противоскольжения 3-опорная	3.7.4
трость с анатомической ручкой, регулируемая по высоте, с устройством противоскольжения 4-опорная	3.7.5
трость складная белая	3.7.11
трость с обычной ручкой, нерегулируемая по высоте, без устройства противоскольжения опорная	3.7.3

трость с обычной ручкой, нерегулируемая по высоте, без устройства противоскольжения 3-опорная	3.7.4
трость с обычной ручкой, нерегулируемая по высоте, без устройства противоскольжения 4-опорная	3.7.5
трость с обычной ручкой, нерегулируемая по высоте, с устройством противоскольжения опорная	3.7.3
трость с обычной ручкой, нерегулируемая по высоте, с устройством противоскольжения 3-опорная	3.7.4
трость с обычной ручкой, нерегулируемая по высоте, с устройством противоскольжения 4-опорная	3.7.5
трость с обычной ручкой, регулируемая по высоте, без устройства противоскольжения опорная	3.7.3
трость с обычной ручкой, регулируемая по высоте, без устройства противоскольжения 3-опорная	3.7.4
трость с обычной ручкой, регулируемая по высоте, без устройства противоскольжения 4-опорная	3.7.5
трость с обычной ручкой, регулируемая по высоте, с устройством противоскольжения опорная	3.7.3
трость с обычной ручкой, регулируемая по высоте, с устройством противоскольжения 3-опорная	3.7.4
трость с обычной ручкой, регулируемая по высоте, с устройством противоскольжения 4-опорная	3.7.5
трость тактильная белая	3.7.7
трость телескопическая белая	3.7.12
трость цельная белая	3.7.10
трубка слуховая	3.10.18
ТСР	3.1.1
ТСР передвижные	3.1.11
ТСР переносные	3.1.9
ТСР ручные	3.1.12
ТСР стационарные	3.1.10
тутор	3.4.88
тутор индивидуального изготовления	3.4.106
тутор косметический	3.4.108
тутор максимальной готовности	3.4.107
тутор на всю ногу	3.4.96
тутор на всю руку	3.4.105
тутор на голеностопный сустав	3.4.92
тутор на голень косметический	3.4.109
тутор на кисть	3.4.98
тутор на коленный и тазобедренный суставы	3.4.95
тутор на коленный сустав	3.4.93

тутор на конечность	3.4.89
тутор на локтевой и плечевой суставы	3.4.104
тутор на локтевой сустав	3.4.100
тутор на лучезапястный и локтевой суставы	3.4.101
тутор на лучезапястный сустав	3.4.99
тутор на палец верхней конечности	3.4.97
тутор на палец нижней конечности	3.4.90
тутор на плечевой сустав	3.4.103
тутор на предплечье	3.4.102
тутор на стопу	3.4.91
тутор на тазобедренный сустав	3.4.94
удлинитель без функции захвата реабилитационный	3.11.21
узел запястья шарнирный	3.4.112
узел кисти-пальца шарнирный	3.4.111
узел ортопедического аппарата шарнирный	3.4.110
узел протеза конечности шарнирный	3.4.110
узел стопы-пальца шарнирный	3.4.115
<i>узел шарнирный боковой</i>	3.4.110
узел шарнирный голеностопный	3.4.116
узел шарнирный коленный	3.4.117
узел шарнирный локтевой	3.4.113
узел шарнирный плечевой	3.4.114
узел шарнирный тазобедренный	3.4.118
унитаз	3.5.14
уропрезерватив	3.6.28
уроприемник	3.6.10
уроприемник двухкомпонентный дренируемый	3.6.12
уроприемник для втянутых стом двухкомпонентный дренируемый	3.6.14
уроприемник для втянутых стом однокомпонентный дренируемый	3.6.13
уроприемник однокомпонентный дренируемый	3.6.11
усилитель голоса для индивидуального использования реабилитационный	3.10.47
усилитель коммуникационный	3.10.67
устройства и приспособления, используемые в жилых помещениях, вспомогательные	3.11.5
устройства и приспособления, используемые в жилых помещениях, реабилитационные вспомогательные	3.11.5
устройства, оборудование и материалы для анализа крови	3.2.35
устройства пользователей системы радиоинформирования и звукового ориентирования абонентские	3.10.126
устройство ввода альтернативное	3.10.111

устройство для перелистывания страниц	3.10.104
устройство для чтения «говорящих книг» на флеш-картах	3.10.101
устройство дублирования разрешающего сигнала пешеходного светофора звуковыми сигналами системы радиоинформирования и звукового ориентирования	3.10.127
устройство индукционно-петлевое	3.10.63
устройство направляющее сигнатурное	3.10.49
устройство опорное стационарное реабилитационное	3.9.1
устройство ортопедическое	3.4.56
устройство отображения информации по системе шрифта Брайля	3.10.116
устройство, печатающее шрифтом Брайля	3.10.54
устройство подъемное реабилитационное	3.8.1
устройство, позволяющее дистанционно отслеживать координаты нахождения имеющего его человека с нарушением функций жизнедеятельности, индивидуальное	3.10.98
устройство, позволяющее дистанционно отслеживать место нахождения имеющего его человека с нарушением функций жизнедеятельности, индивидуальное	3.10.98
устройство протезное	3.4.1
устройство транспортное реабилитационное подъемное	3.7.69
фен реабилитационный	3.5.34
фиксаторы	3.11.22
ходунок	3.7.21
ходунок на колесиках	3.7.22
ходунок с дополнительной поддержкой тела	3.7.26
ходунок с дополнительной фиксацией тела	3.7.26
ходунок с опорой на предплечье	3.7.24
ходунок с подмышечной опорой	3.7.25
хронометры реабилитационные	3.10.90
часы реабилитационные	3.10.90
человек с ограничениями жизнедеятельности	3.1.14
чехол для экзопротеза молочной железы трикотажный	3.4.47
чехол на культю бедра силиконовый	3.4.42
чехол на культю бедра хлопчатобумажный	3.4.42
чехол на культю бедра шерстяной	3.4.42
чехол на культю верхней конечности из полимерного материала	3.4.25
чехол на культю верхней конечности силиконовый	3.4.25
чехол на культю голени силиконовый	3.4.34
чехол на культю голени хлопчатобумажный	3.4.34
чехол на культю голени шерстяной	3.4.34
чехол на культю плеча хлопчатобумажный	3.4.24
чехол на культю предплечья хлопчатобумажный	3.4.23

чтение тактильное	3.1.27
чулки для рук, ног и других частей тела противоотечные	3.2.10
шприц многоразового использования инъекционный	3.2.22
шприц одноразового использования инъекционный	3.2.21
шрифт Брайля	3.14.4
штамп	3.10.49
штрих на потребительских товарах тактильный	3.14.6
щетка зубная без электропривода реабилитационная	3.5.36
щетка зубная с электроприводом реабилитационная	3.5.36
щипцы для захвата реабилитационные ручные	3.11.20
щипцы для захвата реабилитационные электрические	3.11.20
экзопротез молочной железы	3.4.46
электробритва	3.5.30
CAPD	3.2.16
GPS-трекер	3.10.98
HD	3.2.15

Алфавитный указатель эквивалентов терминов на английском языке

absorbent diaper	3.6.55
absorbent gelling agent for ostomy bags	3.6.24
absorbent powder	3.6.41
absorbent sheet	3.6.56
absorbent urological package insert for adults	3.6.50
accessibility of public technical product for persons with disabilities	3.1.21
accessories of assistive products for a walking	3.7.27
accessories of assistive products for medicines administering	3.2.28
accessories of assistive rehabilitation products for medicines administering	3.2.28
accessories of passenger elevators of general use to ensure their accessibility for providing their accessibility for persons with disabilities	3.8.3
accessories of passenger vehicles of general use accessible for providing their accessibility	3.7.66
accompanying	3.1.24
acoustic orientation signal	3.14.11
acoustic walk initiation signal	3.14.12
active artificial hand	3.4.9
active hand prosthesis	3.4.11
active shoulder prosthesis	3.4.19
active traction hand prosthesis	3.4.11
active traction shoulder prosthesis	3.4.19
active traction trans-radial prosthesis	3.4.15
active trans-radial prosthesis	3.4.15
active type wheelchair	3.7.39
active type wheelchair for persons and children with disabilities	3.7.39
adapted display	3.10.114
adhesive base plate	3.6.15
adhesive remover	3.6.42
adhesive tape for additional support of the rim of the ostomy base plate	3.6.21
alarm alerter about emergency situation	3.10.92
alternative human powered vehicles	3.7.55
alternative input device	3.10.111
alternative people powered vehicles	3.7.55
anal plug	3.6.29
analog hearing aid	3.10.20
analogue behind the ears hearing aid	3.10.26
ankle joint	3.4.116
ankle-foot orthosis	3.4.72
ankle-foot tutor	3.4.92

anti-oedema stockings for arms, legs and other parts of the body	3.2.10
anti-bedsore cushion	3.2.59
anti-bedsore heels cushion	3.2.61
anti-bedsore heels mattress	3.2.57
anti-bedsore inflatable cushion	3.2.62
anti-bedsore inflatable mattress	3.2.58
anti-bedsore mattress	3.2.55
anti-bedsore mattress with compressor	3.2.58
anti-bedsore polyurethane cushion	3.2.60
anti-bedsore polyurethane mattress	3.2.56
antidecubitus products	3.2.54
area of reach	3.1.25
armrest	3.9.3
armrest loose on the toilet	3.5.19
armrest mounted on the toilet	3.5.19
armrests	3.9.18
artificial hand	3.4.8
aspirator	3.2.5
assistant-driven electrically powered wheelchair	3.7.49
assistive anti-slip products for shoe	3.5.2
assistive cognitive test and evaluation materials	3.2.43
assistive devices and adapters used at dwelling	3.11.5
assistive handicraft materials and equipment	3.13.5
assistive handicraft tools	3.13.5
assistive household products for visual impaired persons	3.11.34
assistive measuring instruments for measurement physical characteristics	3.11.33
assistive measuring instruments for measurement physical properties	3.11.33
assistive product for acoustic navigation	3.7.77
assistive product for auditory perception	3.10.17
assistive product for body positioning during therapy	3.2.82
assistive product for Braille training	3.3.11
assistive product for calculation	3.10.57
assistive product for continence ability training	3.3.16
assistive product for dental care	3.5.35
assistive product for dialing a telephone number	3.10.79
assistive product for drawing and writing	3.10.48
assistive product for dressing	3.5.3
assistive product for electronic orientation	3.7.84
assistive product for facial care	3.5.29

FOCT P 58288—2018

assistive product for fixation of body-worn products for absorbing urine and faeces	3.6.53
assistive product for foreign language training	3.3.32
assistive product for hair care	3.5.32
assistive product for labor skills training	3.3.33
assistive product for listening	3.10.17
assistive product for location in the range	3.11.27
assistive product for memory training	3.3.18
assistive products for measurement physical characteristics	3.11.33
assistive products for measurement physical properties	3.11.33
assistive product for native language training	3.3.32
assistive product for personal safety training	3.3.43
assistive product for placement in the range	3.11.27
assistive product for prehension	3.11.13
assistive product for putting on hat	3.5.8
assistive product for putting on shirts, tights, socks	3.5.4
assistive product for removing hat	3.5.8
assistive product for removing shirts, tights, socks	3.5.4
assistive product for spinal traction	3.2.70
assistive product for training ability in communication by graphic means	3.3.14
assistive product for training in action sequencing	3.3.19
assistive product for training in art	3.3.37
assistive product for training in attention	3.3.20
assistive product for training in basic everyday skills	3.3.24
assistive product for training in basic geometry skills	3.3.30
assistive product for training in Bliss-communication	3.3.13
assistive product for training in classification ability	3.3.22
assistive product for training in cognitive skills	3.3.17
assistive product for training in concept development	3.3.21
assistive product for training in counting ability	3.3.25
assistive product for training in cued speech	3.3.10
assistive product for training in educational subjects	3.3.31
assistive product for training in gesture and sign language	3.3.8
assistive product for training in humanitarian disciplines	3.3.34
assistive product for training in humanitarian subjects	3.3.34
assistive product for training in icon symbols	3.3.12
assistive product for training in lip-reading	3.3.9
assistive product for training in mathematics and natural sciences	3.3.36
assistive product for training in Morse communication	3.3.15
assistive product for training in social behavior	3.3.42

assistive product for training in social sciences	3.3.35
assistive product for training in social skills	3.3.41
assistive product for training in social subjects	3.3.35
assistive product for training in understanding measurement of size ability	3.3.29
assistive product for training in understanding measurement of weight ability	3.3.29
assistive product for training in understanding of money ability	3.3.28
assistive product for training in understanding of time ability	3.3.27
assistive product for training inductive/deductive reasoning skills	3.3.23
assistive product for training tactile communication	3.3.7
assistive product for training the ability to read aloud	3.3.26
assistive product for training the ability to voice written text	3.3.26
assistive product for training the rules of movement outside the home	3.3.44
assistive product for undressing	3.5.3
assistive product for viewing	3.10.5
assistive product for visual perception	3.10.5
assistive product for voice production	3.10.45
assistive product for walking	3.7.1
assistive product of «face-to-face» communication	3.10.65
assistive product of «face-to-face» connectivity	3.10.65
assistive product of telephone for persons with hearing and vision disabilities	3.10.71
assistive product used for bathing	3.5.27
assistive product used for taking a shower	3.5.27
assistive product used for washing	3.5.27
assistive products for administering medicines	3.2.18
assistive products for care of animals	3.13.9
assistive products for cognitive therapy	3.2.46
assistive products for communication therapy and communication training	3.3.1
assistive products for control and controlling household devices	3.11.12
assistive products for control and controlling household units	3.11.12
assistive products for control stimulation and conceptualization of the body	3.2.12
assistive products for controlling from a distance	3.11.28
assistive products for controlling the internal climate	3.11.32
assistive products for dialysis therapy	3.2.14
assistive products for dialysotherapy	3.2.14
assistive products for dishwashing	3.11.4
assistive products for drinking	3.11.3
assistive products for eating	3.11.3
assistive products for employment for a persons with disabilities	3.12.1
assistive products for environmental evaluation and improvement	3.11.31

FOCT P 58288—2018

assistive products for extended reach	3.11.19
assistive products for fastening	3.11.22
assistive products for fishing	3.13.7
assistive products for fixation	3.11.22
assistive products for gardening	3.13.6
assistive products for handling with containers	3.11.11
assistive products for health protection and safety of person with disabilities at the workplace	3.12.6
assistive products for horticulture	3.13.6
assistive products for hunting	3.13.7
assistive products for light therapy	3.2.13
assistive products for measuring and skin condition assessment	3.2.42
assistive products for measuring human physical and physiological properties	3.2.39
assistive products for measuring, dispensing or replacement medications	3.2.19
assistive products for performing by person with disabilities of administrative functions of information storage and management	3.12.5
assistive products for persons with disabilities	3.1.2
assistive products for plays	3.13.3
assistive products for preparation food and drinks	3.11.2
assistive products for pressure sore prevention	3.2.54
assistive products for producing films and videos	3.13.4
assistive products for producing photos	3.13.4
assistive products for purchasing of professional skills by person with disabilities	3.12.7
assistive products for respiration	3.2.1
assistive products for sport	3.13.1
assistive products for storage food and drinks	3.11.2
assistive products for suppositories inserting	3.2.27
assistive products for thermotherapy or cryotherapy	3.2.53
assistive products for tourism	3.13.8
assistive products for training in alternative and augmentative communication	3.3.5
assistive products for training in daily living skills	3.3.39
assistive products for training in handling the control devices with products and goods	3.3.38
assistive products for winter sport	3.13.2
assistive products for work for a persons with disabilities	3.12.1
assistive products in workplace of a person with disabilities	3.12.4
assistive products learning in changing and maintaining body position	3.3.40
assistive products of circulation treatment	3.2.9
assistive products of external body support	3.4.153
assistive products of measurement messaging	3.10.70
assistive products of telephoning	3.10.70

assistive products that record, play and display audio and visual information	3.10.58
assistive products training in changing and maintaining body position	3.3.40
assistive rehabilitation devices and adapters used at dwelling	3.11.5
assistive rehabilitation household products for visual impaired persons	3.11.34
assistive rehabilitation measuring instruments for measurement physical characteristics	3.11.33
assistive rehabilitation measuring instruments for measurement physical properties	3.11.33
assistive rehabilitation product for calculation	3.10.57
assistive rehabilitation product for dialing a telephone number	3.10.79
assistive rehabilitation product for drawing and writing	3.10.48
assistive rehabilitation product for dressing	3.5.3
assistive rehabilitation product for location in the range	3.11.27
assistive rehabilitation products for measurement physical characteristics	3.11.33
assistive rehabilitation products for measurement physical properties	3.11.33
assistive rehabilitation product for placement in the range	3.11.27
assistive rehabilitation product for prehension	3.11.13
assistive rehabilitation product for putting on hat	3.5.8
assistive rehabilitation product for putting on shirts, tights, socks	3.5.4
assistive rehabilitation product for removing hat	3.5.8
assistive rehabilitation product for removing shirts, tights, socks	3.5.4
assistive rehabilitation product for undressing	3.5.3
assistive rehabilitation product for voice production	3.10.45
assistive rehabilitation product for walking	3.7.1
assistive rehabilitation product of «face-to-face» communication	3.10.65
assistive rehabilitation product of «face-to-face» connectivity	3.10.65
assistive products for communication therapy and communication training	3.3.1
assistive rehabilitation products for control and controlling household devices	3.11.12
assistive rehabilitation products for control and controlling household units	3.11.12
assistive rehabilitation products for controlling from a distance	3.11.28
assistive rehabilitation products for controlling the internal climate	3.11.32
assistive rehabilitation products for dishwashing	3.11.4
assistive rehabilitation products for drinking	3.11.3
assistive rehabilitation products for eating	3.11.3
assistive rehabilitation products for environmental evaluation and improvement	3.11.31
assistive rehabilitation products for extended reach	3.11.19
assistive rehabilitation products for fixation	3.11.22
assistive rehabilitation products for handling with containers	3.11.11
assistive rehabilitation products for measuring human physical and physiological properties	3.2.39
assistive rehabilitation products for preparation food and drinks	3.11.2
assistive rehabilitation products for sport	3.13.1

FOCT P 58288—2018

assistive rehabilitation products for storage food and drinks	3.11.2
assistive rehabilitation products for suppositories inserting	3.2.27
assistive rehabilitation products for winter sport	3.13.2
assistive rehabilitation products that record, play and display audio and visual information	3.10.58
assistive rehabilitation transfer and transport products	3.11.26
assistive technical products of medical purposes	3.1.4
assistive technology	3.14.1
assistive transfer and transport products	3.11.26
assistive white stick for visually impaired	3.7.9
audible computer display	3.10.120
audible display	3.10.121
auditory tube	3.10.18
aural prosthesis	3.4.50
average power analogue behind the ears hearing aid	3.10.29
average power digital behind the ears hearing aid	3.10.33
average power in-ear digital hearing aid	3.10.39
axillary crutche	3.7.19
axillary crutche with device with antiskid material	3.7.20
axillary crutche without device with antiskid material	3.7.20
back support	3.9.2
bacteria nutrient medium and equipment	3.2.32
bath board	3.5.24
bath seat	3.5.25
bath thermometer	3.5.28
bath/shower chair	3.5.23
bath/shower chair with or without wheels	3.5.23
bed rehabilitation lift	3.8.12
bed support	3.9.8
bedpan	3.5.16
behind the ears hearing aid	3.10.25
behind the ears hearing aid for open prosthetics	3.10.35
behind-ear device	3.10.25
belt	3.6.18
bench for respiration	3.2.6
bimanual handrim-drive wheelchair	3.7.32
bimanual lever-drive wheelchair	3.7.33
blood analysis devices, equipment and materials	3.2.35
body support	3.9.6
body-worn single-use product for absorbing urine and faeces	3.6.54

bone conduction hearing aid	3.10.36
brace	3.4.152
Braille printer	3.10.54
Braille writing product	3.10.50
Braille's display	3.10.116
Braille's font	3.14.4
Brailles display for persons with disabilities, including children with hearing and vision disabilities	3.10.117
Brailles display for persons with disabilities, including children with hearing and vision disabilities simultaneously	3.10.117
built-in toilet douche and air dryer	3.5.18
CAPD	3.2.16
captioning	3.1.26
captions	3.14.14
captions for the persons with hearing disabilities	3.14.15
case for mammary gland exoprosthesis	3.4.47
cervical orthosis	3.4.82
cervico-thoracic orthosis	3.4.83
cervico-thoraco-lumbo-sacral orthosis	3.4.84
cleanser	3.6.43
clip	3.11.25
collective use technical products of rehabilitation	3.1.8
combined facial prosthesis	3.4.54
communication amplifiers	3.10.67
compact wheelchair	3.7.51
compact wheelchair for persons and children with disabilities	3.7.51
complex orthopedic shoe	3.4.155
compression clothing parts and compression equipment for solve circulation problems	3.2.11
compression upper limb bandage	3.4.121
computer accessible for persons with disabilities	3.10.108
contact lenses	3.10.9
controls of a passenger car for drivers with disabilities with impaired functions of hands and feet	3.7.65
convex base plate	3.6.17
cosmetic brush prosthesis	3.4.4
cosmetic finger prosthesis	3.4.3
cosmetic limb prosthesis	3.4.2
cosmetic shell on the lower limb prosthesis	3.4.43
cosmetic shell on the upper limb prosthesis	3.4.26
cosmetic shin tutor orthopedic	3.4.109
cosmetic shoulder prosthesis	3.4.6

ГОСТ Р 58288—2018

cosmetic trans-radial prosthesis	3.4.5
cosmetic tutor	3.4.108
cotton case on the shoulder stump	3.4.24
cotton case on the trans-radial stump	3.4.23
cotton cover on the trans-femoral stump	3.4.42
cotton cover on the trans-tibial stump	3.4.34
crutch	3.7.14
crutch with support under the elbow	3.7.15
cushion for respiration	3.2.6
custom-made tutor	3.4.106
decoder for teletext	3.10.62
decoder for videotext	3.10.62
dentures	3.4.48
deodorant	3.6.23
device for reading «talking books» on flash cards	3.10.101
dialogue equipment	3.10.69
diaper for children	3.6.52
digital behind the ears hearing aid	3.10.26
digital hearing aid	3.10.20
digital sound alerter with light indication for the deaf	3.10.84
digital sound alerter with vibration and light indication for the deaf	3.10.86
digital sound alerter with vibration indication for the deaf	3.10.85
disability	3.1.13
door warning alerter for the blind	3.10.88
drawing and painting software	3.10.56
ECG	3.2.37
elbow crutch	3.7.15
elbow crutch with device with antiskid material	3.7.16
elbow crutch without device with antiskid material	3.7.16
elbow joint	3.4.113
elbow orthosis	3.4.63; 3.4.67
elbow support	3.9.3
elbow tutor	3.4.100
elbow-shoulder orthosis	3.4.68
elbow-wrist tutor	3.4.101
elbow-wrist-hand orthosis	3.4.64
electric Braille typewriter	3.10.53
electric shaver	3.5.30

electrically powered and electronic drive wheelchair	3.7.48
electrically powered manual wheelchair	3.7.47
electrically powered promenade wheelchair	3.7.50
electrically powered wheelchair	3.7.46
electrically powered wheelchair for persons and children with disabilities	3.7.46
electro-cardiogram equipment	3.2.37
electronic manual video magnifier	3.10.11
electronic rehabilitation equipment	3.10.4
electronic rehabilitation product of communication	3.10.4
electronic rehabilitation product of information	3.10.4
electronic rehabilitation product of signaling	3.10.4
electronic stationary video magnifier	3.10.12
electronic tiflotechnical products	3.10.7
elevator for persons with disabilities	3.8.2
environmental control system	3.11.29
environmental hazard warning systems accessible for persons with disabilities	3.10.95
external joint of limb prosthesis	3.4.110
external joint of orthopedic apparatus	3.4.110
external <i>side</i> joint of limb prosthesis	3.4.110
external <i>side</i> joint of orthopedic apparatus	3.4.110
externally powered hand prosthesis	3.4.12
externally powered shoulder prosthesis	3.4.20
externally powered trans-radial prosthesis	3.4.16
«face-to-face» communication software	3.10.68
fecal collector	3.6.38
fixed rails for capture	3.9.16
fixed rehabilitation lifting platform	3.8.6
fixed skids for capture	3.9.16
fixtures	3.11.22
flat base plate	3.6.16
folding railing	3.9.18
foot prosthesis	3.4.29
foot support	3.9.5
foot tutor	3.4.91
foot-moved wheelchair	3.7.44
foot-propelled wheelchair	3.7.40
foot-toe joint	3.4.115
forearm crutch with device with antiskid material	3.7.18
forearm crutch without device with antiskid material	3.7.18

FOCT P 58288—2018

forearm support	3.9.7
forearm support crutch	3.7.17
free-standing stationary rehabilitation lift	3.8.13
functional-correcting corset	3.4.145
genital prosthesis	3.4.55
glass ocular prosthesis	3.4.49
GLONASS-tracker	3.10.98
grip adaptor	3.11.25
GPS-tracker	3.10.98
guide dog with a set of equipment	3.7.80
HA	3.10.19
hand joint and finger joint	3.4.111
hand orthosis	3.4.60
hand tutor	3.4.98
hand-car for patients transportation	3.7.58
handrails for self-lifting	3.8.21
handrim-activated power-assisted wheelchair	3.7.41
handrim-drive wheelchair	3.7.43
HD	3.2.15
head holder	3.4.147
headrest	3.9.4
hearing aid	3.10.19
hearing aid in spectacle frame	3.10.41
help signals alarm device for epileptics	3.10.93
hemodialysis unit	3.2.15
hip joint	3.4.118
hip orthosis	3.4.75
hip tutor	3.4.94
hip-knee orthosis	3.4.76
hip-knee tutor	3.4.95
hip-knee-ankle-foot and trunk orthosis	3.4.78
hip-knee-ankle-foot or trunk orthosis	3.4.78
hip-knee-ankle-foot orthosis	3.4.77
hip-knee-ankle-foot tutor	3.4.96
HKFAO	3.4.77
hook on a long handle	3.11.10
hook on a long handle for opening window leaf, window sash	3.11.10
household rehabilitation appliances	3.11.1
household rehabilitation lift	3.8.18

image-enlarging videosystem	3.10.10
implantable bone conduction hearing aid	3.10.43
incontinence in adults product for urine absorption	3.6.47
indicator with audible signals for the blind	3.10.87
individual ear pad	3.10.44
individual product allowed remotely track the coordinates of the person with disabilities having this product	3.10.98
individual product allowed remotely track the location of the person with disabilities having this product	3.10.98
individual use technical products of rehabilitation	3.1.7
induction loop device	3.10.63
in-ear hearing aid	3.10.37
infusion pump	3.2.25
inhalation equipment	3.2.2
injection gun	3.2.20
installation corset	3.4.146
instrument set for dialysis	3.2.17
insulin alarm device	3.10.94
intermittent catheterization set	3.6.37
intermittent lubricated catheter	3.6.36
internet resource	3.14.2
internet resource accessible for persons with a visually disabilities	3.14.3
irrigation system	3.6.19
knee joint	3.4.117
knee orthosis	3.4.73
knee tutor	3.4.93
knee-ankle-foot orthosis	3.4.74
kneecap	3.4.129
large capacity night urine bag	3.6.27
large capacity urine bag	3.6.27
large print reading materials	3.10.102
leg straps	3.6.30
lifting transport rehabilitation device	3.7.69
limb tutor	3.4.89
long-term urethral catheter	3.6.32
loudspeaking rehabilitation telephone set	3.10.76
low speed passenger car	3.7.62
low-complex orthopedic shoe	3.4.158
lower limb compression bandage	3.4.128
lower limb finger tutor	3.4.90
lower limb orthosis	3.4.71

FOCT P 58288—2018

lower limb prosthesis	3.4.27
lumbo-sacral orthosis	3.4.80
mammary gland exoprosthesis	3.4.46
manual Braille typewriter	3.10.52
manual console	3.10.64
manual magnifier with backlight	3.10.13
manual magnifier with backlight up to 10 times	3.10.13
manual support magnifier with backlight	3.10.13
manual support magnifier with backlight up to 10 times	3.10.13
manual TPR	3.1.12
manual wheelchair	3.7.30
maximum availability tutor	3.4.107
mechanical infusion systems	3.2.26
<i>medical bandage on the limb</i>	3.4.120
medical blood pressure meter	3.2.33
medical glucometer with speech output	3.2.36
medical thermometer with speech output	3.2.40
medical tonometer with speech output	3.2.34
memory support product	3.10.91
metal bed support	3.9.10
mirror for facial care	3.5.31
mobile rehabilitation lift	3.8.9
mobile TPR	3.1.11
modal externally powered trans-femoral prosthesis	3.4.39
modal trans-femoral disarticulation prosthesis	3.4.41
modal trans-femoral prosthesis	3.4.38
modal trans-tibial prosthesis	3.4.32
monitor	3.10.15
multimedia materials	3.10.103
multi-use injection syringe	3.2.22
multi-use or permanent use injection needles	3.2.24
muscle rehabilitation stimulators not used as orthoses	3.2.49
nasal prosthesis	3.4.51
neck support	3.9.4
nephrostomy catheter	3.6.35
non-implantable bone conduction hearing aid	3.10.36
nonmodal trans-femoral disarticulation prosthesis	3.4.41
nonmodal trans-femoral prosthesis	3.4.38
nonmodal trans-tibial prosthesis	3.4.31

non-slip bath mat	3.5.26
non-slip pad	3.11.24
non-slip shower mat	3.5.26
obturator	3.4.151
one-piece drainable ostomy bag	3.6.2
one-piece drainable ostomy bag for retracted stomas as a unit	3.6.6
one-piece drainable urostomy bag	3.6.11
one-piece drainable urostomy bag for retracted stomas	3.6.13
one-piece undrainable ostomy bag	3.6.3
one-piece undrainable ostomy bag for retracted stomas as a unit	3.6.7
on-screen access software for persons with disabilities, including disabled children with impaired hearing and vision disabilities	3.10.118
on-screen access software for persons with disabilities, including disabled children with impaired hearing and vision disabilities simultaneously	3.10.118
open rehabilitation lifting platform	3.8.7
operator of technical product of rehabilitation	3.1.22
oral speech test and evaluation materials	3.2.44
orthopedic ankle bandage	3.4.131
orthopedic apparatus	3.4.57
orthopedic bandage	3.4.119
orthopedic bandage-jockstrap	3.4.134
orthopedic cervical bandage	3.4.126
orthopedic cervico-upper toraco corset	3.4.140
orthopedic combined stiffness corset	3.4.144
orthopedic corset	3.4.136
orthopedic elbow bandage	3.4.124
orthopedic fixing bandage	3.4.132
orthopedic hernial groin bandage	3.4.135
orthopedic hernial scrotal bandage	3.4.135
orthopedic hip bandage	3.4.130
orthopedic insole	3.4.163
orthopedic investment slipper	3.4.162
orthopedic knee bandage	3.4.129
orthopedic limb bandage	3.4.120
orthopedic lower toraco corset	3.4.138
orthopedic lumbo-sacral corset	3.4.137
orthopedic shoe	3.4.154
orthopedic shoe for prosthesis	3.4.161
orthopedic shoe for selection	3.4.160
orthopedic shoe with individual parameters of manufacturing	3.4.159

ГОСТ Р 58288—2018

orthopedic shoe with insulated gasket	3.4.156
orthopedic shoe without insulated gasket	3.4.157
orthopedic shoulder bandage	3.4.125
orthopedic soft fixation corset	3.4.143
orthopedic supportive bandage	3.4.132
orthopedic toracal bandage	3.4.133
orthopedic unloading and correcting devices	3.4.164
orthopedic upper limb bandage	3.4.121
orthopedic upper toraco corset	3.4.139
orthopedic wrist bandage	3.4.122
orthopedic wrist-hand bandage	3.4.123
orthosis	3.4.56
orthosis for aquarehabilitation	3.4.87
orthosis for hydrorehabilitation	3.4.87
orthotic device	3.4.56
orthotic system	3.4.58
ostomy bag for intestinal stomas	3.6.1
ostomy plug	3.6.20
oxygen unit	3.2.4
page turner	3.10.104
pain relief stimulator	3.2.48
palate prosthesis	3.4.53
paper diaper for adults	3.6.51
passenger car for persons with disabilities	3.7.59
passenger car with adjustable clearance	3.7.61
passenger car with raised roof	3.7.63
passenger information support system accessible for persons with disabilities	3.10.3
passenger manual car for persons with disabilities	3.7.60
passive type toilet chair with increased load capacity	3.5.12
pelvic support	3.9.6
person with disabilities	3.1.14; 3.1.15
physical control and evaluation materials	3.2.38
physical, physiological and biochemical control equipment and materials	3.2.30
physiological test and evaluation materials	3.2.45
pictograms of objects availability for persons with disabilities	3.14.8
plastic ocular prosthesis	3.4.49
pocket hearing aid	3.10.22
polymer material case on the upper limb stump	3.4.25

portable rehabilitation lifting platform	3.8.8
portable TPR	3.1.9
posture corrector	3.4.150
powered wheelchair	3.7.45
powerful analogue behind the ears hearing aid	3.10.28
powerful digital behind the ears hearing aid	3.10.32
powerful in-ear digital hearing aid	3.10.38
powerful pocket hearing aid	3.10.23
printer for the blind	3.10.119
printer for the visually impaired	3.10.119
product for urine absorption	3.6.45
product for urine absorption wearable on the body	3.6.46
product of duplication of the allowing signal of the pedestrian traffic light by sound signals of radio information and sound orientation system	3.10.127
product to supply tiflocomment	3.10.128
promenade bimanual lever-drive wheelchair	3.7.33
promenade handrim-activated wheelchair	3.7.35
promenade handrim-activated wheelchair for persons and children with disabilities	3.7.35
promenade wheelchair with one hand drive	3.7.37
promenade wheelchair with one hand drive for persons and children with disabilities	3.7.37
promenade wheelchair with two-handed lever drive	3.7.36
promenade wheelchair with two-handed lever drive for persons and children with disabilities	3.7.36
prosthesis	3.4.1
prosthesis other than limb prosthesis	3.4.44
prosthetic device	3.4.1
protective film	3.6.44
public use product of communication accessible for persons with disabilities	3.10.2
public use product of information accessible for persons with disabilities	3.10.2
public use product of signaling accessible for persons with disabilities	3.10.2
push wheelchair	3.7.42
radio information and sound orientation system for persons with visually disabilities and other groups of people with limited mobility	3.10.125
railing for self-lifting	3.8.21
rain indicator	3.10.89
reading machine for the blind	3.10.105
reading machine for the visually impaired	3.10.105
reading materials with audible output	3.10.99
reclinator	3.4.150
rehabilitation access ladder	3.8.22
rehabilitation acoustic alerter	3.10.83

ГОСТ Р 58288—2018

rehabilitation adapter	3.11.14
rehabilitation aid for button fastening on clothes and shoe	3.5.5
rehabilitation aid for shoe fitting	3.5.6
rehabilitation albums holder	3.11.15
rehabilitation alerter	3.10.82
rehabilitation back support	3.9.2
rehabilitation belt	3.8.23
rehabilitation bicycle tandem	3.7.75
rehabilitation biofeedback trainers	3.2.81
rehabilitation blind opener	3.11.8
rehabilitation body-warm holder	3.11.16
rehabilitation books holder	3.11.15
rehabilitation capture	3.11.13
rehabilitation clock	3.10.90
rehabilitation clothes holder	3.5.7
rehabilitation compass	3.7.78
rehabilitation contour bypass trainer	3.2.76
rehabilitation curtain closer	3.11.8
rehabilitation curtain opener	3.11.8
rehabilitation digital sound alerter with a light vibration and plain text display	3.10.83
rehabilitation digital sound alerter with a light vibration and plain text display for the deaf	3.10.83
rehabilitation digital sound alerter with a light vibration or plain text display for the deaf	3.10.83
rehabilitation digital sound alerter with a light vibration or plain text display	3.10.83
rehabilitation door closer	3.11.6
rehabilitation door opener	3.11.6
rehabilitation doorphone	3.10.81
rehabilitation dressing and undressing hooks	3.5.9
rehabilitation dressing and undressing sticks	3.5.9
rehabilitation electric gripping tongs	3.11.20
rehabilitation equipment for video recording and playback	3.10.16
rehabilitation extender without gripping function	3.11.21
rehabilitation foot support	3.9.5
rehabilitation foot-propelled bicycle	3.7.71
rehabilitation foot-propelled tricycle	3.7.73
rehabilitation four-wheeled bicycle	3.7.74
rehabilitation hairbrush	3.5.33
rehabilitation hairdryer	3.5.34
rehabilitation handle	3.11.18
rehabilitation handle adapter	3.11.14

rehabilitation handrail	3.9.1
rehabilitation handrails	3.9.15
rehabilitation handset holders	3.10.80
rehabilitation holder	3.11.14
rehabilitation hook for button fastening on clothes and shoe	3.5.5
rehabilitation indicator	3.10.82
rehabilitation keyboard	3.10.110
rehabilitation lever	3.11.18
rehabilitation lift	3.8.1
rehabilitation lifting device	3.8.1
rehabilitation lifting harness	3.8.23
rehabilitation lifting platform	3.8.4
rehabilitation lifting platform with inclined movement	3.8.5
rehabilitation lifting platform with vertical movement	3.8.5
rehabilitation manual bicycle	3.7.72
rehabilitation manual gripping tongs	3.11.20
rehabilitation moped	3.7.70
rehabilitation motorcycle	3.7.70
rehabilitation object indicator	3.10.96
rehabilitation of persons with disabilities	3.1.17
rehabilitation optical product	3.10.8
rehabilitation portable chair	3.8.24
rehabilitation portable seat	3.8.24
rehabilitation potential	3.1.18
rehabilitation powered toothbrush	3.5.36
rehabilitation product indicator	3.10.96
rehabilitation products of communication and information	3.10.1
rehabilitation properties of technical products of rehabilitation	3.1.19
rehabilitation quad bike	3.7.74
rehabilitation retractable ladder	3.8.19
rehabilitation rope ladder	3.8.22
rehabilitation rowing trainer	3.2.73
rehabilitation scales for the human body mass measuring	3.2.41
rehabilitation sets of letters	3.10.66
rehabilitation sets of symbols	3.10.66
rehabilitation sole support	3.9.5
rehabilitation sound playing device	3.10.59
rehabilitation sound recording device	3.10.59
rehabilitation stairclimber	3.8.17

rehabilitation stairlift	3.8.14
rehabilitation stairlift with platform	3.8.16
rehabilitation stairlift with seat	3.8.15
rehabilitation stand	3.11.17
rehabilitation stimulator	3.2.47
rehabilitation stimulator for sense and sensibility	3.2.52
rehabilitation sun curtains closer	3.11.9
rehabilitation sun curtains opener	3.11.9
rehabilitation sun jalousie closer	3.11.9
rehabilitation sun jalousie opener	3.11.9
rehabilitation support stationary device	3.9.1
rehabilitation technical products for persons with disabilities	3.1.1
rehabilitation telephone set for individual use	3.10.72
rehabilitation television for visually impaired	3.10.129
rehabilitation television magnifying equipment	3.10.14
rehabilitation television with teletext for persons with hearing impairment	3.10.61
rehabilitation timepieces	3.10.90
rehabilitation timer	3.10.97
rehabilitation trainer «treadmill»	3.2.79
rehabilitation trainer for exercising gait pattern	3.2.77
rehabilitation trainer for movement strength and balance training	3.2.71
rehabilitation trainer for speech hearing training	3.3.6
rehabilitation trainer for training movement or strengthening the fingers and the hands	3.2.74
rehabilitation trainer-cycle	3.2.78
rehabilitation trainers for persons with disabilities	3.2.63
rehabilitation training	3.1.20
rehabilitation transport platform	3.8.25
rehabilitation transport push wheelchair	3.7.67
rehabilitation transport rump	3.7.68
rehabilitation tray table	3.8.20
rehabilitation turning plate	3.8.19
rehabilitation turntable	3.8.20
rehabilitation typewriter	3.10.51
rehabilitation unpowered toothbrush	3.5.36
rehabilitation vehicles of personal use accessories and adaptations	3.7.64
rehabilitation vibrator	3.2.50
rehabilitation vibro massage chair	3.2.72
rehabilitation video playing device	3.10.60
rehabilitation video recording device	3.10.60

rehabilitation videophone	3.10.75
rehabilitation voice amplifier for individual use	3.10.47
rehabilitation voice and speech trainer	3.3.2
rehabilitation voice generator	3.10.46
rehabilitation voice-generating device	3.10.46
rehabilitation window closer	3.11.7
rehabilitation window opener	3.11.7
respiration muscle trainer	3.2.7
respirator	3.2.3
respirometer	3.2.8
rigid fixation corset	3.4.141
rigid fixation head holder	3.4.148
rigid orthopedic fixation corset	3.4.141
rollator	3.7.22
room wheelchair with manual drive	3.7.34
room wheelchair with manual drive for persons and children with disabilities	3.7.34
room wheelchair with manual one hand drive	3.7.38
room wheelchair with manual one hand drive for persons and children with disabilities	3.7.38
rope bed support	3.9.9
RSD	3.9.1
rump installed on vehicles for wheelchair users and people restricted in their mobility	3.7.76
sacro-iliac orthosis	3.4.79
scooter	3.7.53
semi-grid fixation head holder	3.4.149
semirigid fixation corset	3.4.142
SEWHO	3.4.70
SEWO	3.4.70
shaver	3.5.30
shoulder disarticulation functional-cosmetic prosthesis	3.4.22
shoulder disarticulation prosthesis with electromechanical drive and contact control system	3.4.21
shoulder joint	3.4.114
shoulder orthosis	3.4.66
shoulder prosthesis	3.4.17
shoulder tutor	3.4.103
shoulder-elbow tutor	3.4.104
shoulder-elbow-wrist orthosis	3.4.70
shoulder-elbow-wrist-hand orthosis	3.4.70
shoulder-elbow-wrist-hand tutor	3.4.105
signature guide product	3.10.49

ГОСТ Р 58288—2018

sign products of information display	3.14.7
silicone case on the upper limb stump	3.4.25
silicone cover on the trans-femoral stump	3.4.42
silicone cover on the trans-tibial stump	3.4.34
single-use injection needle	3.2.23
single-use injection syringe	3.2.21
single-use urological insert pad for adults	3.6.49
skin barrier cream	3.6.40
skin care product for peristomal skin and perineum	3.6.39
smartphone application software for visually impaired users	3.10.131
smartphones for visually impaired users	3.10.130
social protection of persons with disabilities	3.1.16
software for personal environmental control	3.11.30
sole support	3.9.5
sound rehabilitation stimulator	3.2.51
special clothing for persons with disabilities	3.5.1
special computer working place for a persons with a visually disabilities	3.12.3
special multimedia presentation software	3.10.107
special output software	3.10.124
special software	3.10.109
special working place for a persons with disabilities	3.12.2
spectacle lenses	3.10.9
speech synthesizer	3.10.122
speech synthesizers of special computer workplaces for persons with visually disabilities	3.10.123
sphygmomanometer	3.2.33
sport orthosis	3.4.86
stair-climbing electrically powered wheelchair	3.7.52
stamp	3.10.49
standard rehabilitation telephone equipment	3.10.71
stand-up manual wheelchair	3.7.31
stationary rehabilitation lift fixed to another devices or mounted in or on another device	3.8.11
stationary rehabilitation lift fixed to wall, floor or ceiling	3.8.10
stationary technical products of rehabilitation	3.1.10
stationary TPR	3.1.10
sterilizing product	3.2.29
stopper of emptied bags	3.6.22
subscriber products of users of radio information and sound orientation system	3.10.126
suction cup	3.11.23
super powerful pocket hearing aid	3.10.24

super-powerful analogue behind the ears hearing aid	3.10.27
super-powerful digital behind the ears hearing aid	3.10.31
support for crawling for children with disabilities	3.9.11
support for lying for children with disabilities	3.9.13
support for sitting for children with disabilities	3.9.12
support for standing for children with disabilities	3.9.14
support railing	3.9.15
supporting stick	3.7.2
supporting stick for a walking	3.7.2
supporting stick which have anatomical grip, with adjusting of height and with device with antiskid material	3.7.3
supporting stick which have anatomical grip, with adjusting of height and without device with antiskid material	3.7.3
supporting stick which have anatomical grip, without adjusting of height and with device with antiskid material	3.7.3
supporting stick which have anatomical grip, without adjusting of height and without device with antiskid material	3.7.3
supporting stick which have four tips with anatomical grip, with adjusting of height with device with antiskid material	3.7.5
supporting stick which have four tips with anatomical grip, with adjusting of height without device with antiskid material	3.7.5
supporting stick which have four tips with anatomical grip, without adjusting of height with device with antiskid material	3.7.5
supporting stick which have four tips with anatomical grip, without adjusting of height without device with antiskid material	3.7.5
supporting stick which have four tips with normal grip, with adjusting of height with device with antiskid material	3.7.5
supporting stick which have four tips with normal grip, with adjusting of height without device with antiskid material	3.7.5
supporting stick which have four tips with normal grip, without adjusting of height with device with antiskid material	3.7.5
supporting stick which have four tips with normal grip, without adjusting of height without device with antiskid material	3.7.5
supporting stick which have normal grip, with adjusting of height and with device with antiskid material	3.7.3
supporting stick which have normal grip, with adjusting of height and without device with antiskid material	3.7.3
supporting stick which have normal grip, without adjusting of height and with device with antiskid material	3.7.3
supporting stick which have normal grip, without adjusting of height and without device with antiskid material	3.7.3
supporting stick which have three tips, with anatomical grip, with adjusting of height with device with antiskid material	3.7.4
supporting stick which have three tips, with anatomical grip, with adjusting of height without device with antiskid material	3.7.4
supporting stick which have three tips, with anatomical grip, without adjusting of height with device with antiskid material	3.7.4
supporting stick which have three tips, with anatomical grip, without adjusting of height without device with antiskid material	3.7.4

supporting stick which have three tips, with normal grip, with adjusting of height with device with antiskid material	3.7.4
supporting stick which have three tips, with normal grip, with adjusting of height without device with antiskid material	3.7.4
supporting stick which have three tips, with normal grip, without adjusting of height with device with antiskid material	3.7.4
supporting stick which have three tips, with normal grip, without adjusting of height without device with antiskid material	3.7.4
suprapubic drainage	3.6.34
system of Braille information display device	3.10.116
tactile bar	3.14.6
tactile display	3.10.115
tactile dot	3.14.6
tactile hearing aid	3.10.42
tactile reading	3.1.27
tactile reading materials	3.10.106
tactile scheme of the object	3.7.79
tactile sign	3.14.5
tactile walk initiation signal	3.14.13
tactile warnings of danger	3.14.10
talking book	3.10.100
technical products of functional rehabilitation	3.1.3
technical products of rehabilitation for persons with disabilities	3.1.1
technical products of social rehabilitation	3.1.6
technical products of vocational rehabilitation	3.1.5
telephone for mobile networks	3.10.74
telephone set of general use accessible for persons with disabilities	3.10.78
telephone with «running line» for the deaf and hard of hearing persons	3.10.77
telephone with text input for the deaf and hard of hearing persons	3.10.77
telephone with text output for the deaf and hard of hearing persons	3.10.77
television monitor	3.10.15
temporary use handrails for capture	3.9.17
temporary use railing for capture	3.9.17
text telephone set or payphone	3.10.73
therapeutic and gymnastic trainer	3.2.69
therapeutic and training lower limb prosthesis	3.4.28
therapeutic and training prosthesis	3.4.28
therapeutic and training trans-femoral prosthesis	3.4.36
therapeutic and training trans-tibial prosthesis	3.4.37
thoraco-lumbo-sacral orthosis	3.4.81
tifloflashplayer	3.10.101

tiflotechnical products	3.10.6
tiflotechnical software	3.10.109
tip	3.7.28
tip of assistive product for a walking	3.7.28
toilet	3.5.14
toilet back loose on the toilet	3.5.20
toilet back mounted loose on the toilet	3.5.20
toilet chair with additional fixation of the head and body	3.5.13
toilet chair with additional support of the head and body (including for patients with cerebral palsy)	3.5.13
toilet chair with sanitary equipment with wheels	3.5.11
toilet chair with sanitary equipment without wheels	3.5.11
toilet paper roll holder	3.5.21
toilet seat	3.5.15
TPR	3.1.1
traffic push wheelchair	3.7.56
trainer for perceptual training	3.2.64
trainer for training in navigation	3.2.67
trainer for training in sensory integration	3.2.68
trainer for training the ability to distinguish and compare	3.2.65
trainer for training the ability to distinguish or compare	3.2.65
training material for developing reading skills	3.3.3
training materials for developing writing skills	3.3.4
trans-femoral prosthesis	3.4.35
trans-femoral prosthesis for swimming	3.4.40
transportable hygiene room	3.5.22
trans-radial prosthesis	3.4.13
trans-radial tutor	3.4.102
trans-tibial prosthesis	3.4.30
trans-tibial prosthesis for swimming	3.4.33
trunk orthosis	3.4.85
tutor	3.4.88
two-piece drainable ostomy bag	3.6.4
two-piece drainable ostomy bag for retracted stomas	3.6.8
two-piece drainable urostomy bag	3.6.12
two-piece drainable urostomy bag for retracted stomas	3.6.14
two-piece undrainable ostomy bag	3.6.5
two-piece undrainable ostomy bag for retracted stomas	3.6.9
unit for continuous ambulant peritoneal dialysis	3.2.16
universal rehabilitation trainers	3.2.80

universal use computer teflotechnical products	3.10.113
unpowered infusion systems	3.2.26
upper limb bandage «Kerchief»	3.4.127
upper limb finger tutor	3.4.97
upper limb orthosis	3.4.59
upper limb prosthesis	3.4.7
ureterostomy catheter	3.6.33
urine analysis equipment	3.2.31
urine bag	3.6.25
urine catheter	3.6.31
urine leg bag	3.6.26
urishcath	3.6.28
urostomy bag	3.6.10
user	3.1.23
vibrating chair simulator for training a deaf persons	3.2.66
visual computer display	3.10.112
visual rehabilitation alerter	3.10.87
voice generator	3.10.46
voice prosthesis	3.4.52
voice-generating device	3.10.46
walking chair	3.7.23
walking chair on the wheels	3.7.23
walking frame	3.7.21
walking frame with additional fixation of the body	3.7.26
walking frame with additional support of the body	3.7.26
walking frame with axillary support	3.7.25
walking frame with forearm support	3.7.24
walking frame with wheels	3.7.22
wall-mounted urinal	3.5.17
warning signs for wheelchair users	3.14.9
washable incontinence product for children	3.6.48
weak power analogue behind the ears hearing aid	3.10.30
weak power digital behind the ears hearing aid	3.10.34
weak power in-ear digital hearing aid	3.10.40
wearable hearing aid	3.10.21
weighted cuffs	3.2.75
wheel stretcher	3.7.57
wheelchair	3.7.29
wheelchairs accessories	3.7.54

white combined stick	3.7.13
white folding stick	3.7.11
white stick for blind and visually impaired	3.7.6
white tactile stick	3.7.7
white telescopic stick	3.7.12
white walking stick	3.7.8
white whole stick	3.7.10
wig	3.4.45
wool cover on the trans-femoral stump	3.4.42
wool cover on the trans-tibial stump	3.4.34
word processor software	3.10.55
working hand prosthesis	3.4.10
working shoulder prosthesis	3.4.18
working trans-radial prosthesis	3.4.14
wound care product	3.6.57
wrist joint	3.4.112
wrist orthosis	3.4.62
wrist tutor	3.4.99
wrist-elbow orthosis	3.4.65
wrist-elbow-shoulder orthosis	3.4.69
wrist-hand orthosis	3.4.61
zipper locks	3.5.10

Библиография

- [1] Федеральный закон от 24 ноября 1995 г. № 181-ФЗ «О социальной защите инвалидов в Российской Федерации»
- [2] Распоряжение Правительства Российской Федерации от 30 декабря 2005 г. № 2347-р «О федеральном перечне реабилитационных мероприятий, технических средств реабилитации и услуг, предоставляемых инвалиду»
- [3] Приказ Минтруда России от 28 декабря 2017 г. № 888н «Об утверждении перечня показаний и противопоказаний для обеспечения инвалидов техническими средствами реабилитации»

УДК 615.012:002:006:354

ОКС 11.180.01

ОКП 94

Ключевые слова: технические средства реабилитации, термины, определения

БЗ 1—2019/19

Редактор *Н.В. Таланова*
Технический редактор *И.Е. Черепкова*
Корректор *Е.Д. Дульнева*
Компьютерная верстка *Е.А. Кондрашовой*

Сдано в набор 11.12.2018. Подписано в печать 29.12.2018. Формат 60×84%. Гарнитура Ариал.
Усл. печ. л. 17,67. Уч.-изд. л. 15,90.

Подготовлено на основе электронной версии, предоставленной разработчиком стандарта

Создано в единичном исполнении ФГУП «СТАНДАРТИНФОРМ»
для комплектования Федерального информационного фонда стандартов,
117418 Москва, Нахимовский пр-т, д. 31, к. 2.
www.gostinfo.ru info@gostinfo.ru