

Министерство угольной промышленности СССР
Каргандинское ордена Октябрьской Революции
производственное объединение по добыче угля
"Каргандауголь"

ВСЕСОЮЗНЫЙ НАУЧНО-ИССЛЕДОВАТЕЛЬСКИЙ И
ПРОЕКТИНО-КОНСТРУКТОРСКИЙ УГОЛЬНЫЙ ИНСТИТУТ
(КНИИИ)

ИНСТРУКЦИЯ

по применению переносной усиливающей крепи КПУ
для поддержания выемочных выработок

Карганда
1989

Министерство угольной промышленности СССР
Карагандинское среднее Октябрьской Революции
производственное объединение по добыче угля
"Карагандауголь"

ВСЕСОЮЗНЫЙ НАУЧНО-ИССЛЕДОВАТЕЛЬСКИЙ И
ПРОЕКТНО-КОНСТРУКТОРСКИЙ УГОЛЬНЫЙ ИНСТИТУТ
(КНИГИ)

УТВЕРЖДЕНА
Техническим директором
производственного объединения
"Карагандауголь"
С.К. Баймухаметовым
27.01.89 г.

ИНСТРУКЦИЯ

по применению переносной усилительной крепи КПУ
для поддержания выемочных выработок

Караганда
1989

УДК 622.28:622.268.6

В "Инструкции по применению переносной усиливающей крепи КПУ для поддержания выемочных выработок" приведено описание конструкции, характеристика, область применения и порядок возведения и демонтажа усиливающей крепи, применяемой в выемочных выработках в зоне влияния очистных работ. Приводятся паспорта поддержания этих выработок.

Инструкция предназначена для практического использования на угольных шахтах, а также научно-исследовательскими и проектно-конструкторскими организациями.

© Всесоюзный научно-исследовательский и проектно-конструкторский угольный институт (КНИУИ), 1989

СОДЕРЖАНИЕ

	Стр.
Введение	5
1. Конструкция переносной усиливающей крепл КПУ, её назначение и условия применения	6
2. Доставка крепл КПУ	11
3. Монтаж и демонтаж крепл КПУ	13
4. Меры безопасности	15
5. Типовые паспорта крепления и поддержания примыкающих выработок	16
Список литературы	20

ВВЕДЕНИЕ

Расширение области применения прогрессивной технологии с прямоточным проветриванием и повторным использованием выемочной выработки ставит на первый план вопрос охраны и поддержания выработок. Существующие средства крепления и поддержания не отвечают требованиям по безремонтному поддержанию выработок, что приводит к большим материальным и людским затратам.

На шахтах Карагандинского бассейна для крепления повторно используемых выработок используется преимущественно арочная трехзвенная подетливая крепь из спецпрофиля № 22. Преобладающие сечения выработок в свету 8,6; 10,3; 12,8 м. Применяемые в качестве крепи усиления деревянные и гидравлические стойки (I-2 стойки под раму) из-за слабой почвы не оказывают необходимого влияния на повышение устойчивости поддерживаемых выработок.

С целью повышения устойчивости выемочных выработок в зоне влияния очистных работ в тяжелых горно-геологических условиях КНИИУ разработана крепь усиления переносная усиливающая КПУ / I, 2].

Крепь КПУ предназначена для усиления крепления горизонтальных и наклонных выемочных выработок арочной формы в зонах повышенного горного давления, в том числе впереди лавы, в зоне опорного давления; в зоне сопряжения с лавой с целью использования серийных механизированных крепей сопряжения, а также в зоне интенсивного сдвигания обрушенных пород кровли за лавой.

Крепи усиливающие рекомендуется использовать при разработке пологих пластов тонких, средней мощности и мощных.

Промышленные испытания были проведены на шахтах им. Костенко, "Сокурскял" в тяжелых горно-геологических условиях.

Разработаны и рекомендуются типовые паспорта охраны, крепления и поддержания подготовительных выработок с применением крепей усиливающих КПУ для различных горно-геологических и горно-технических условий.

I. КОНСТРУКЦИЯ ПЕРЕНОСНОЙ УСИЛИВАЮЩЕЙ КРЕПИ КПУ, ЕЕ НАЗНАЧЕНИЕ И УСЛОВИЯ ПРИМЕНЕНИЯ

Крепь переносная усиливающая КПУ предназначена для усиления крепления горизонтальных и наклонных выработок в зоне влияния очистных работ, в том числе в выработках, поддерживаемых за лавой при разработке пологих пластов тонких, средней мощности и мощных в средних и сложных горно-геологических условиях. Конструкция крепи КПУ позволяет применять механизированные крепи сопряжения на сопряжении выработки с лавой. Крепь КПУ предусматривает применение как гидравлических стоек, так и стоек трения с насадками в нижней части стоек.

Переносная усиливающая крепь КПУ (рисунки 1, 2) состоит из балки 2, индивидуальных стоек 6, опор 7, захватов 4 и зацепов 3.

Балка 2 выполнена в виде жесткой фермы, имеющей в основании прямую балку из спецпрофиля, соединенную по концам с отрезками из спецпрофиля 5 с радиусом кривизны верхняка постоянной крепи I. Для обеспечения жесткости конструкции криволинейные отрезки спецпрофиля соединены ребрами с центральной частью балки. Техническая характеристика крепи переносной усиливающей КПУ приведена в табл. I.

Таблица I

Наименование параметров	Значение параметров	
	при гидро- стойках	при стойках трения
I	2	3
Тип крепи	Переносная	Усиливающая
Тип стоек	2ГВС, ГВКУ	ИТ25
Количество стоек	1-5	
Несущая способность, кН	250-750 300-900	250-750 300-900
Податливость крепи, при $S_{св} = 8,4 \text{ м}^2$	250	250
при $S_{св} = 10,3 \text{ м}^2$	425	425
при $S_{св} = 12,8 \text{ м}^2$	500	500

Продолжение табл. I

	1	2	3
Удельное давление на почву, МПа		1,25	1,05
Форма сечения крепи		Арочная	
Тип спецпрофиля		СВП-22	СВП-27
Сечение выработки в свету, м ²		8,5; 10,3	12,8
Высота поддерживаемой выработки, м		3,0-3,55	
Масса крепи, кг			
при $S_{св} = 8,4 \text{ м}^2$		316,1	335,1
при $S_{св} = 10,3 \text{ м}^2$		360,8	358,2
при $S_{св} = 12,8 \text{ м}^2$		417,1	422,5

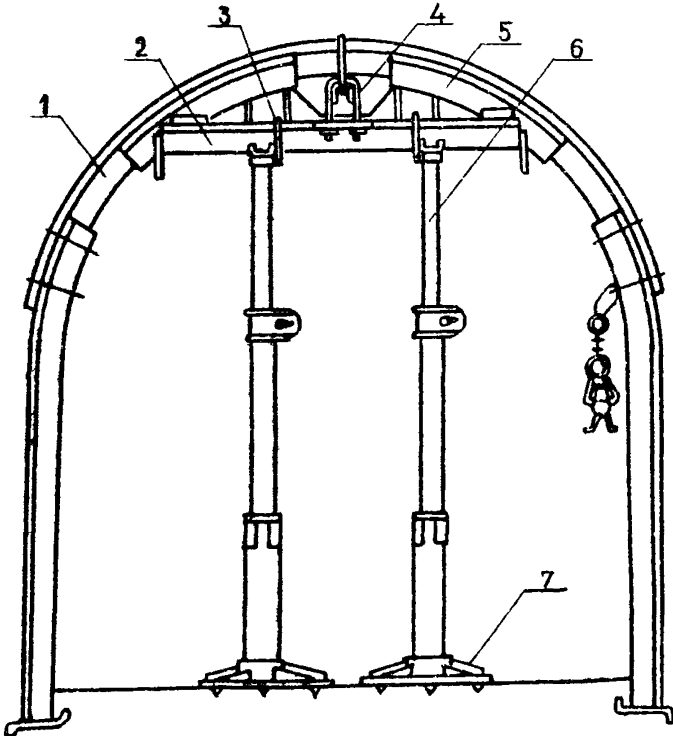


Рис. I. Крепь КИУ с применением стоек трения с насадками

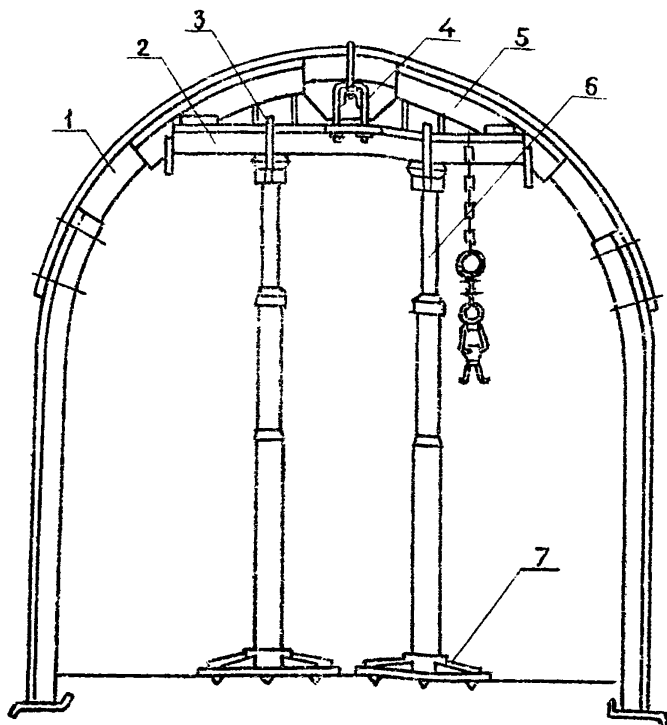


Рис.2. Крепь КШУ с применением гидравлических стоек

Расчет прочности стойки трения с насадкой БТ-25 (рис.3) произведен по методике ОСТ 12.44.245-83 [3], результаты которого приведены в табл.2.

Таблица 2

Наименование	Материал	σ_{τ}	σ_{Σ}	P	$P_{кр}$	Зелес прочности	
		МПа	МПа	кН	кН	$[L]$	n
Стойка БТ25	Сталь	320	122,53	250	591,68	1,2	2,61
	30ГГОСТ 1050-74					1,8	2,37
Насадка БТ25	Сталь	320	181,22	250		1,2	1,77
	30ГГОСТ 1050-74						

где σ_T - предел текучести, МПа; P_{KH} - усилие, действующее на стойку; $P_{кр}$ - критическая сила, кН; $[n_T]$ - требуемый запас устойчивости; n - запас прочности.

Принимая во внимание, что допустимый запас прочности $[n_T] = 1,2$, то даже при принятых допущениях прочность стойки трения обеспечивается.

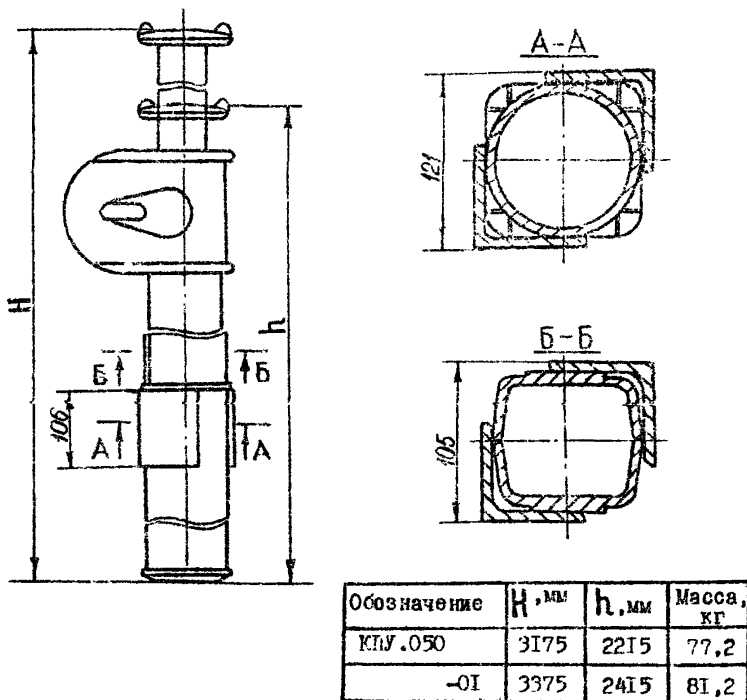


Рис.3. Стойка трения ИТ-25

Между ребрами и балкой имеется скрытое пространство для размещения межрамного соединения постоянной крепи (см. рисунки 1, 2). Стойки 6 в нижней части устанавливаются в гнезда уширенных опор 7 (рис.4). Уширенная опоре - металлическая плита с размерами 400x500x20 мм, в центре которой приварен "стакан" для расположения в нем основания стойки при распоре. Для извлечения уширенных опор, переноски их с одного места на другое

и транспортировки служат крюки 8, которые привариваются с двух сторон к уширенной опоре. В случае вдавливания уширенных опор в породы почвы, извлечение их может производиться при помощи ломика или же ручной лебедки типа "жак".

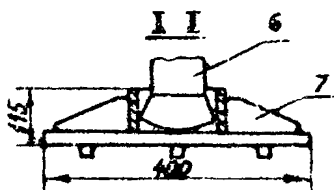
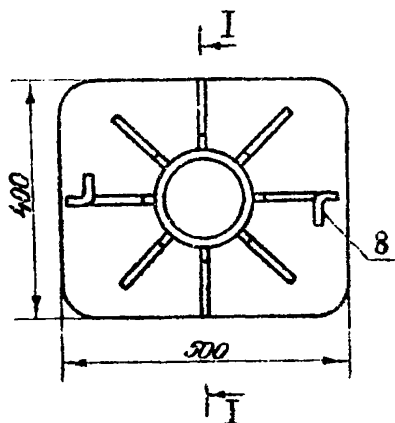


Рис.4. Уширенная опора для стоек

При работе крепи КПУ создаются дополнительные поддерживающие усилия на основную крепь выработки, прилетающую к очистному забою в зоне опорного давления протяженностью 15-20 м впереди лавы и за лавой на расстоянии 50-150 м. Дополнительные и поддерживающие усилия создают гидростойки (стойки трения), которые, опираясь на уширенные опоры, воспринимают нагрузку горного давления с усилием до 750-900 кН в зависимости от типа и количества установленных стоек под балку.

Чтобы предотвратить выход или падение стойки от потери давления в них, они при установке фиксируются специальными зацепами (рис.5,а), состоящими из хомута 2, охватывающего головку гидростойки, и двух крючков 1. Соединение верхняка крепи КПУ с верхняком постоянной крепи производится захватами (рис.5,б), состоящими из крючков 1 и гаек 2. Захваты размещены в средней части верхняка и удерживают балку на межремной стяжке.

При работе крепи КПУ создаются дополнительные поддерживающие усилия на основную крепь выработки, прилетающую к очистному забою в зоне опорного давления протяженностью 15-20 м впереди лавы и за лавой

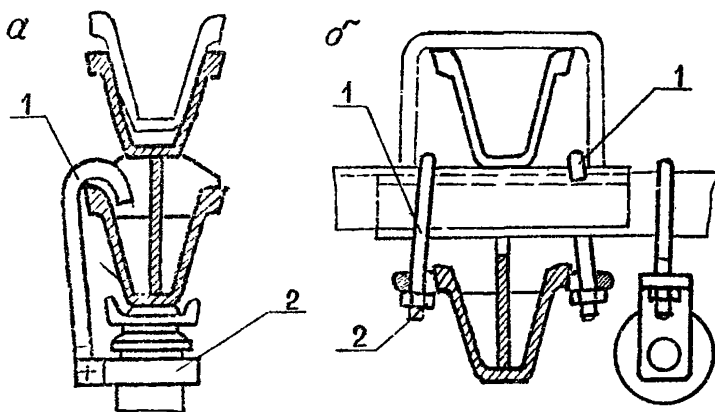


Рис.5. Фиксирование стойки с балкой с помощью зацепов (а); подвеска балки с помощью захватов к межрамной стяжке (б)

2. ДОСТАВКА КРЕПИ КШУ

Для транспортировки крепи КШУ применяется тележка (рисунки 6, 7), которая при помощи подвесок 3 перемещается вдоль направляющей 1. Тележка состоит из подвесок 3, шарнирно соединенных с рычагами 2, которые в свою очередь шарнирно соединены с трубой 7. На концевых частях трубы приварены кронштейны 5 с крючками 4.

В трубе 7 имеется прорезь. В эту прорезь вставлена подвеска тормозная 6 с осями, которые приварены к трубе. Подвеска тормозная 6 крепится к тяге (которая проходит внутри трубы) с помощью бляшек. При оттягивании рукоятки 8 в ту или другую сторону происходит растормаживание тележки. Расторможенную тележку с грузом перемещают вручную. Тележка используется для транспортирования балки, стоек и опор, которые подвешиваются к тележке посредством крючков.

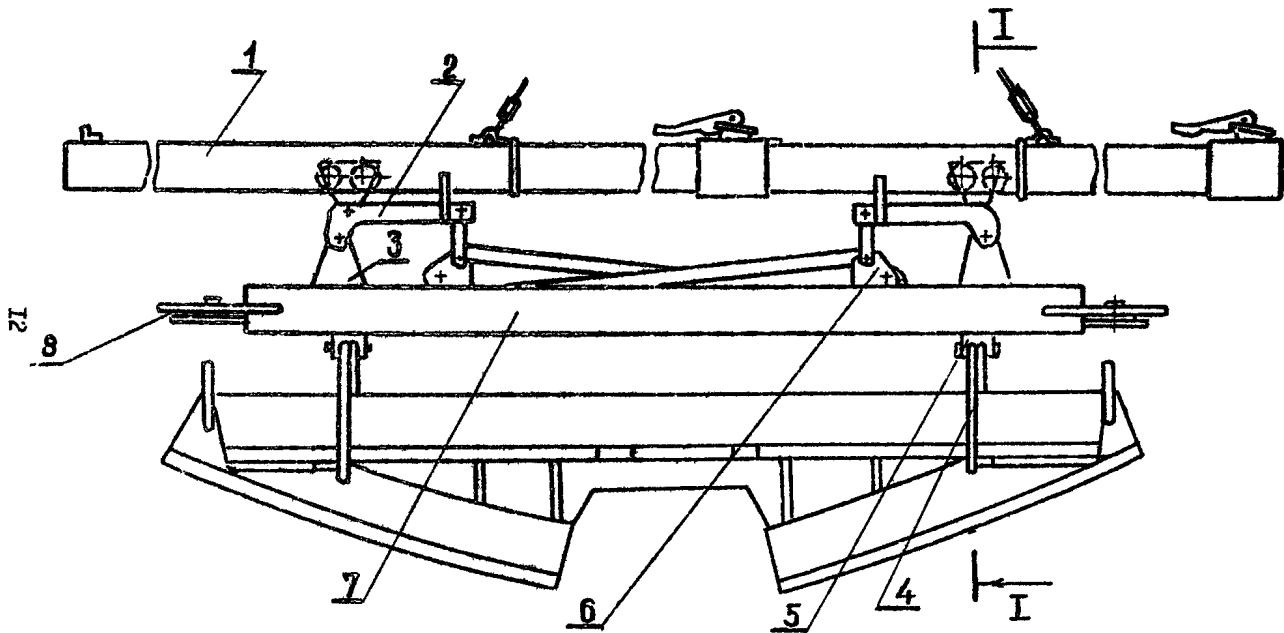
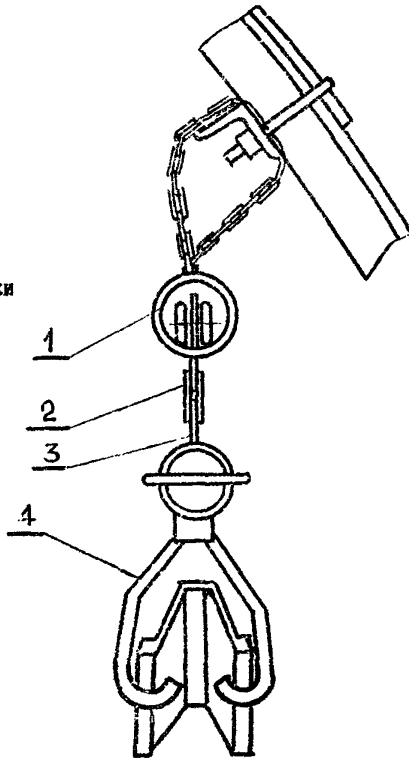


Рис.6. Транспортная тележка

I - I

Рис.7. Способ подвески
транспортной
тележки



3. МОНТАЖ И ДЕМОНТАЖ КРЕПИ КИУ

Монтаж крепи КИУ ведется в средней части выработки под постоянной крепью. Для монтажа крепи КИУ рекомендуется использовать шахтную вспомогательную лебедку ШВ-220. Схема монтажа балки с помощью лебедки ШВ-220 показана на рис.8.

Лебедке 4 включает электродвигатель редукторов, барабан с вьюль, раму, тормоз, стойку. Стойка I раскрепляется с помощью распорного винта. К стойке устанавливается лебедка и закрепляется на ней с помощью хомутов с болтами.

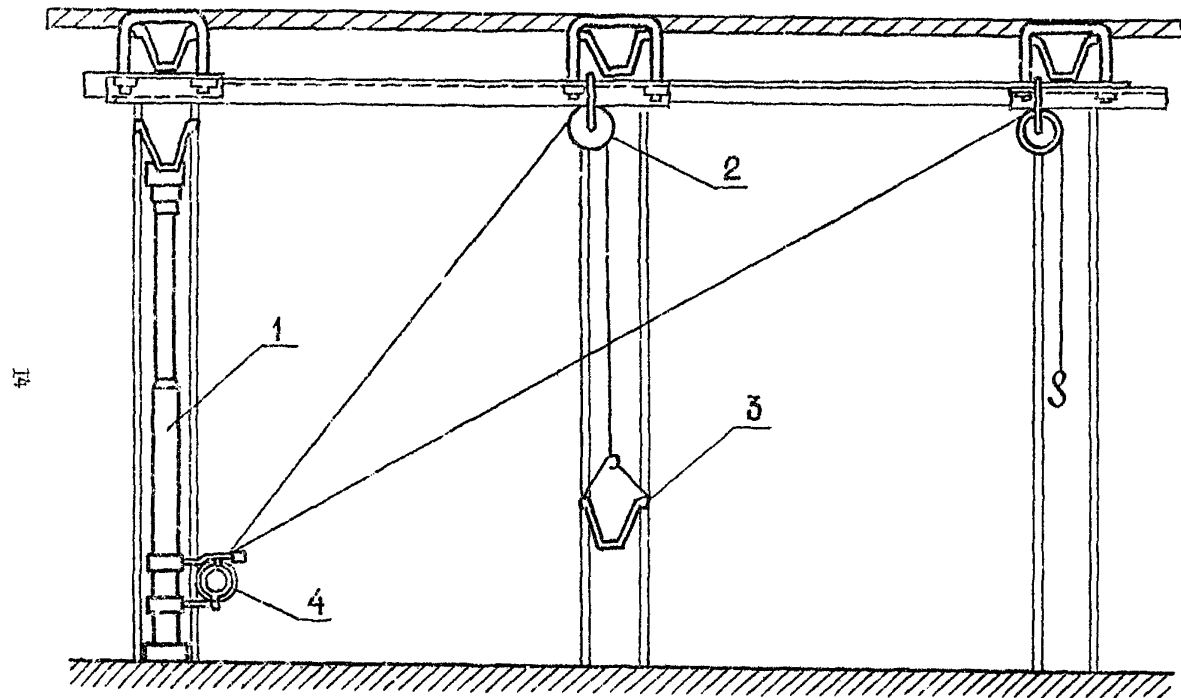


Рис. 3. Схема монтажа балки с помощью лебедки ШВ-220

На межрамную стяжку подвешивают хомут с роликом 2, через который перекидывают от лебедки канат и соединяют с балкой 3. Нажатием на рукоятку включают электродвигатель лебедки и производят подъем балки 3 крепи КПУ к верхнему постоянному креплению. Балку при помощи захватов и гаек крепят за межрамные стяжки постоянного крепления. Затем на почве подготавливают место под опоры, устанавливают их, в гнезде опор ставят стойки, распирают их и фиксируют при помощи подвесок.

Демонтаж крепи КПУ производят в следующей последовательности:

поддерживая стойку, открывают разгрузочный клапан и опускают стойку;

в одвинутом положении стойку убирают;

поддерживая балку КПУ, освобождают её от захватов и откладывают в сторону с последующей транспортировкой её на тележке и установкой на новом месте. Тележку с балкой перемещают вручную.

4. МЕРЫ БЕЗОПАСНОСТИ

Крепление горизонтальных и наклонных выработок КПУ должно производиться в соответствии с "Превыдами безопасности в угольных и сланцевых шахтах" (§ 36, 40, 41, 44), утвержденных Министерством угольной промышленности СССР 12.09.86 г.

Для безопасной и надежной работы крепи КПУ необходимо выполнять следующие требования:

1. Балка должна быть закреплена при помощи захватов на раме постоянного крепления за межрамные стяжки;

2. Стойки должны быть зафиксированы при помощи крючков подвесок на балке, стойки должны быть установлены с предварительным реопором;

3. Не разрешается в комплекте крепи применять деформированные детали;

4. Направляющие должны быть подвешены на одном уровне без резких перепадов;

5. Транспортируемый груз должен быть надежно закреплён на тележке;

6. Тормозное устройство, установленное на тележке, должно четко срабатывать под нагрузкой;

7. Транспортную тележку применяют в выработках с углом наклона до $\pm 10^{\circ}$.

5. ТИПОВЫЕ ПАСПОРТА КРЕПЛЕНИЯ И ПОДДЕРЖАНИЯ ПРИМЫКАЮЩИХ ВЫРАБОТОК

Предлагаемые паспорта крепления и поддержания выработок охватывают условия разработки полостей, средней мощности и мощных пластов. Они составлены для выработок арочной формы, закрепленных податливой крепью из спецпрофиля. В паспортах предусматривается два способа использования усиливающей крепи КПУ: с поддержанием выемочной выработки за лавой (рисунки 9, 10) и с погашением выработки за лавой (рис. 11).

Сущность первого способа состоит в следующем [4]. Впереди лавы на расстоянии, равном зоне опорного давления (не менее 30 м), под каждый верхник постоянной крепи выработки подвешивают и закрепляют поперечины рамы КПУ. Под поперечины устанавливают 1-2 гидростойки (стойки тренца). При подходе лавы индивидуальные стойки убирают и под поперечину подводят механизированную (инвентарную) крепь сопряжения. После прохода лавы в выработке, поддерживаемой за лавой, под поперечины устанавливают две стойки на уширенных спорах. За зоной активного сдвижения обрушенных пород кресты крепи КПУ снимают и с помощью специальной тележки по направляющим, подвешенным к рамам постоянной крепи, транспортируют вперед лавы к новому месту установки крепи. Взамен снятым крепям КПУ устанавливают деревянную крепь под каждую раму под прогоны.

При погашении выработки за лавой (рис. 11) на расстоянии 3-5 м извлекают крепь КПУ, а затем постоянную крепь выработкам.

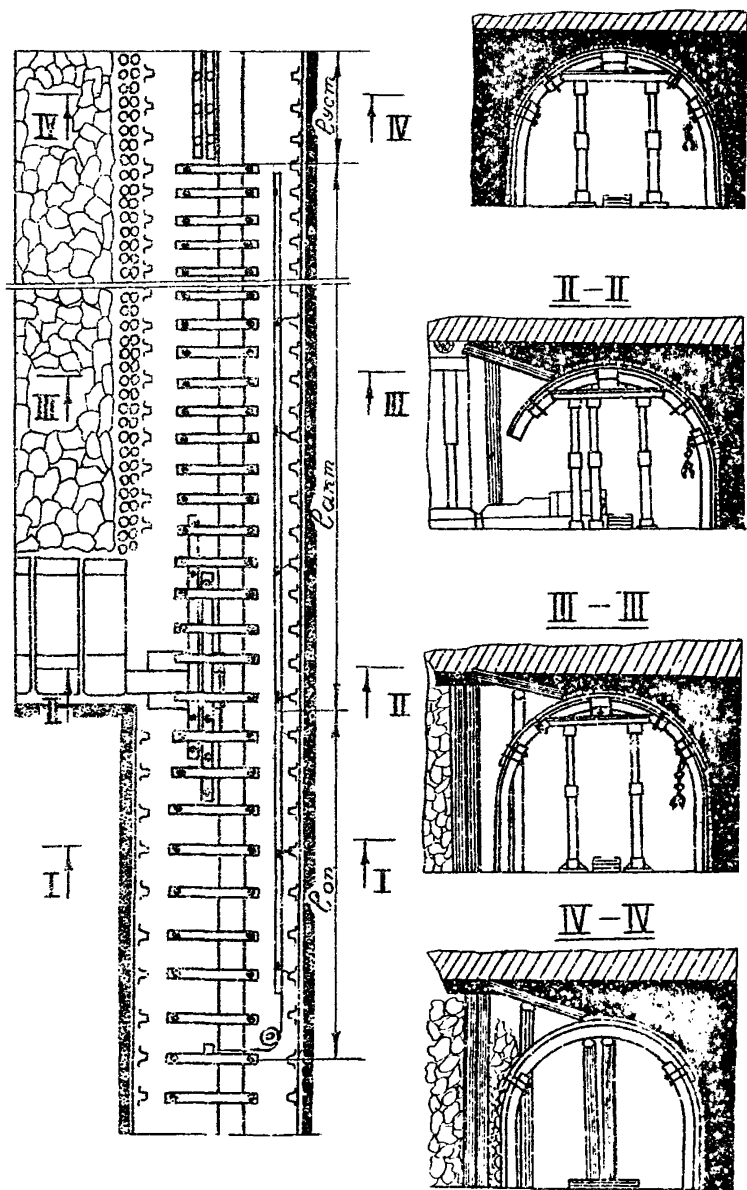


Рис. 9. Типовой паспорт крепления, поддержания и охраны прилегающей выемочной выработки в зоне влияния очистных работ с применением крепи КПУ и инвентарной крепи сопряжения

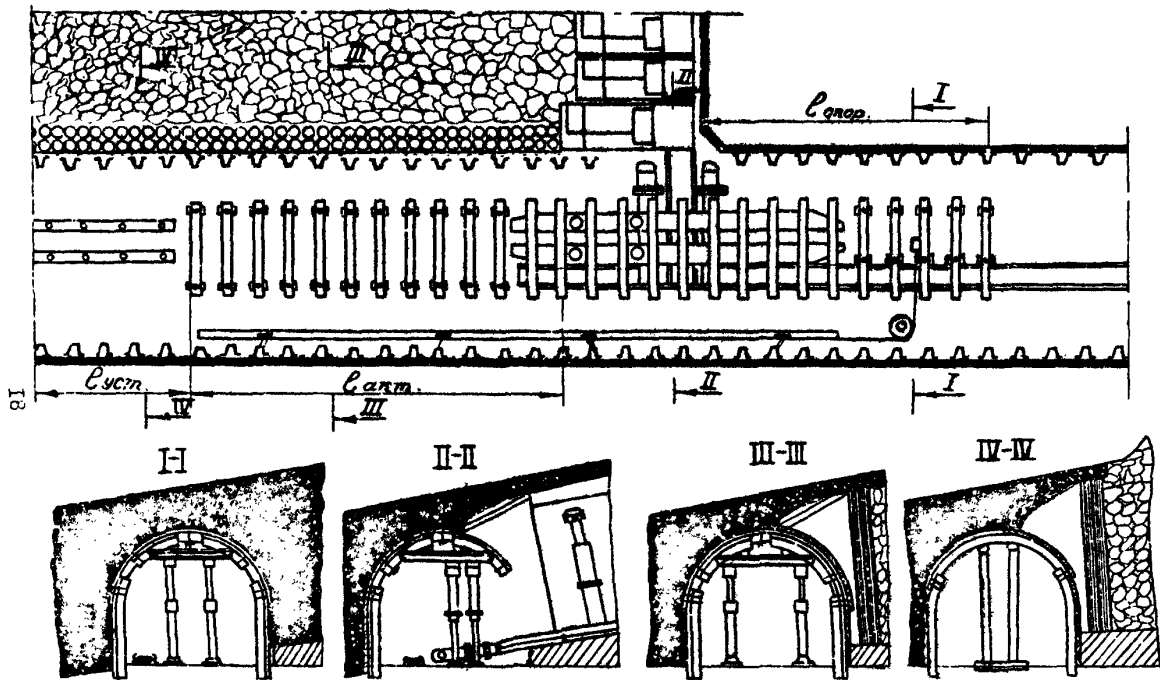


Рис. 10. Типовой паспорт крепления, поддержания и охраны выемочной выработки в зоне влияния очистных работ с применением крепи КИУ и механизированной крепи сопряжения

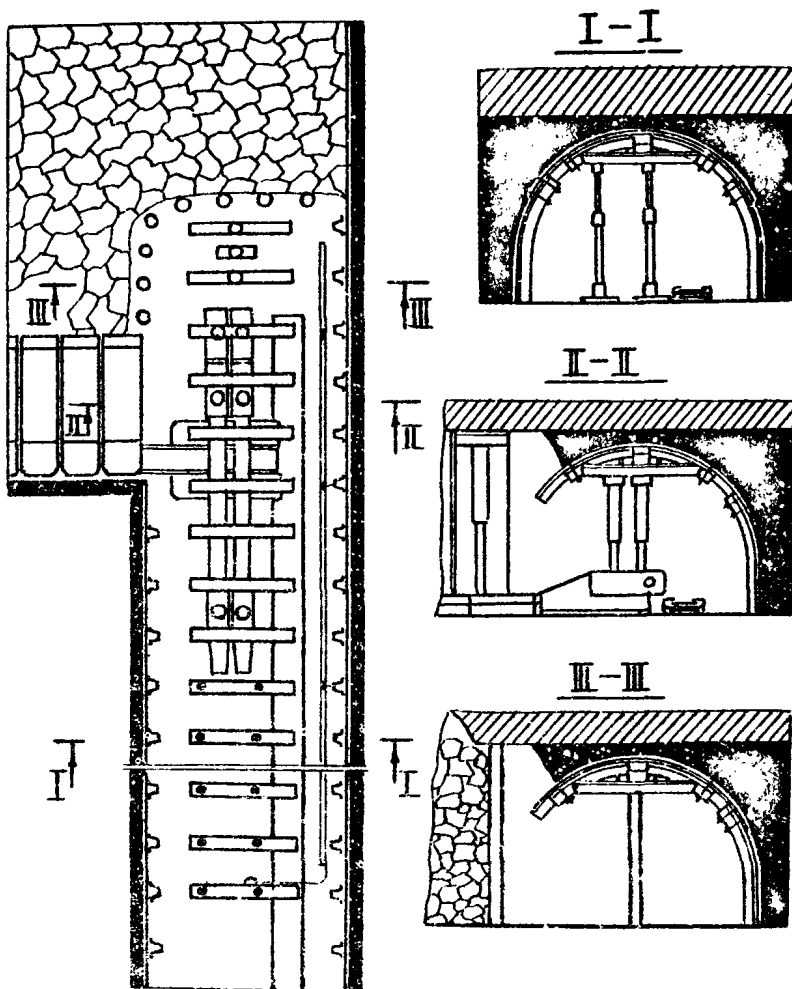


Рис. II. Типовой паспорт поддержания камерной выработки с применением крепи КПУ и погашения её за лавой

СПИСОК ЛИТЕРАТУРЫ

1. А.с. 1117407 (СССР). Переносная усиливающая крепь./Русайкин И.П., Новиков В.Я., Попов К.П. - Оpubл. в Б.И., 1984, № 37.

2. А.с. 1239352 (СССР). Переносная усиливающая крепь./Новиков В.Я., Сардов А.И., Попов К.П. - Оpubл. в Б.И., 1986, № 23.

3. ОСТ 12.44.245-83. Крепи механизированные. Стойки и домкраты. Расчет на прочность. Методика.

4. Способ поддержания выемочных выработок в зоне влияния очистных работ с применением переносной усиливающей крепи КПУ./Новиков В.Я., Заграничный Ю.Е., Сардов А.И. и др. - Информационный листок. - Караганда: ЦНТИ, 1985.- 2 с.

"Инструкция по применению переносной усиливающей крепи КПУ для поддержания взрывчатых выработок" разработана к.т.н. В.Я.Новиковым, инженерами А.И.Сердовым, И.П.Русийкиным, Ю.Б.Заграничным, П.Л.Ильяшенко (КНИИЦ), Н.Б.Пашкевичем (ПО "Карагандуголь").

Редактор С.С.Беленицкая.

Подписано в печать 17.02.89

Тираж 150 экз.

Заказ № 563

Ротапринт ДНТИ

Караганда, 75,

Бульвар Мира, 74.а