

**Всесоюзный научно-исследовательский
маркшейдерский институт**

В Н И М И

**РЕКОМЕНДАЦИИ
ПО ПРОХОДКЕ И ПОДДЕРЖАНИЮ
ГОРИЗОНТАЛЬНЫХ И НАКЛОННЫХ ВЫРАБОТОК
НА ШАХТАХ ТРЕСТА ОСИННИКИУГОЛЬ
КОМБИНАТА КУЗБАССУГОЛЬ**

Ленинград

1963

Всесоюзный научно-исследовательский
маркшейдерский институт

В Н И М И

РЕКОМЕНДАЦИИ
ПО ПРОХОДКЕ И ПОДДЕРЖАНИЮ
ГОРИЗОНТАЛЬНЫХ И НАКЛОННЫХ ВЫРАБОТОК
НА ШАХТАХ ТРЕСТА ОСИННИКИУГОЛЬ
КОМБИНАТА КУЗБАССУГОЛЬ

Ленинград

1963

Настоящие рекомендации составлены на основе обобщения и анализа материала, полученного при выполнении научно-исследовательских работ по теме: "Исследование условий устойчивости горизонтальных и наклонных горных выработок на пластах пологого и наклонного залегания шахт треста Осинникиуголь", которая проводилась ВНИМИ в 1958-62 годах.

Исследовательские работы в производственных условиях проводились под руководством начальника лаборатории Сибирского филиала ВНИМИ инж.Е.В.Куяева бригадой в составе старшего научного сотрудника Бажина Н.П. (ответственный исполнитель), инженера Шаламаевой А.И., инженера Зяблицкого В.С., техников Самарина А.Ф., Меркуловой В.В. и Махрова Г.А. Общее методическое руководство исследовательскими работами осуществлял канд.техн.наук И.Л.Давыдович.

Анализ собранных материалов и данных, полученных при выполнении исследовательских работ, дает возможность сделать рекомендации по обеспечению устойчивости горизонтальных и наклонных выработок, пройденных по пластам пологого и наклонного залегания шахт треста Осинникиуголь комбината Кузбассуголь. Настоящие рекомендации могут быть использованы для глубин разработки от 100 до 400 м.

ОХРАНА ГОРИЗОНТАЛЬНЫХ И НАКЛОННЫХ ВЫРАБОТОК ОДИНОЧНОГО ПЛАСТА

1. Исследованиями установлено, что в подавляющем большинстве случаев нарушение крепи и пород, окружающих выработку, происходит тогда, когда выработка попадает в зону опорного давления, создаваемого зависанием пород над выработанным пространством, или когда выработка поддерживается в зоне активного уплотнения и оседания пород. Крезь горных выработок может нормально работать в пределах своего срока службы лишь в том случае, если выработка правильно расположена по отношению к очистным работам. Для обеспечения наиболее благоприятных условий работы крепи подготовительных выработок необходимо при их проходке и поддержании учитывать наличие зон вредного влияния опорного давления и активного уплотнения обрушения пород выработанного пространства.

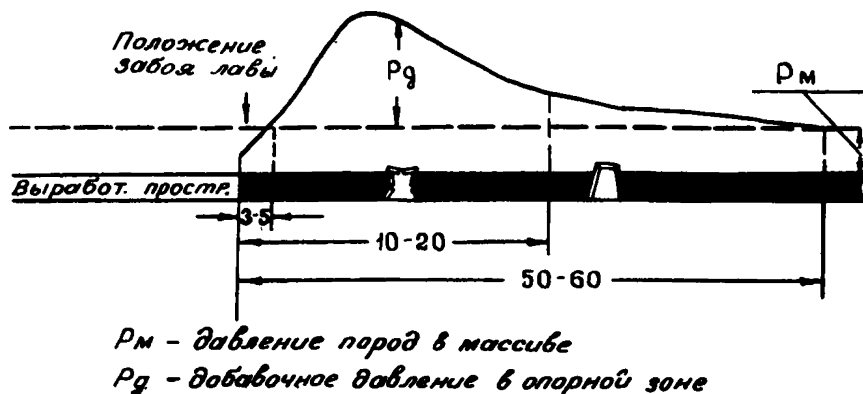


Рис. 1

2. Исследовательскими работами установлено, что зона опорного давления (рис.1) распространяется впереди забоя лавы по простиранию пласта, а также в сторону восстания и падения от границ выработанного пространства. В зоне опорного давления можно выделить зоны больших и малых деформаций. Крезь подготовительных выработок, попадающих в ходе производства очистных работ в пределы зоны больших деформаций опорной зоны или зоны активного сдвига и уплотнения пород, воспринимает усиленное горное давление и, как правило, нарушается. В зоне

малых деформаций опорной зоны наблюдаются нарушения только жесткой крепи подготовительных выработок. За пределами зоны опорного давления, в большинстве случаев крепь выработок работает в пределах своего срока службы.

Таким образом, при охране горных выработок целиками их размеры должны быть не меньше зоны больших деформаций (зоны вредного влияния опорного давления), если выработка закреплена податливой крепью, и не меньше общей величины зоны опорного давления, если выработка закреплена жесткой крепью.

3. Для обеспечения наиболее благоприятных условий работы крепи и устойчивости окружающих выработку пород целики для охраны основных откаточных штреков и участковых наклонных выработок должны иметь следующие размеры:

Таблица 1.

	Ш и р и н а ц е л и к о в в м				
	При глубине разработки 100-300 м		При глубине раз- работки 300-400 м		
	Горизонтальные выработки		Наклонные выработки	Горизон- тальные	Наклон- ные вы- работки
	Целики со сто- роны вос- станья	Целики со сто- роны падения	Целики по прос- тиранию	Целики со сто- роны вос- станья	Целики по прос- тиранию
<u>Осинниковское месторождение</u>					
Участковые от- каточные штреки	15-20	-	15-20	20-25	25-30
Групповые отка- точные штреки.	20-25	20-25	-	30-40	-
<u>Щушталенское месторождение</u>					
Участковые отка- точные штреки.	10	-	15	15	-
Участковые отка- точные штреки пластов 1У и У мощностью 4 м (целики по в р х- нему слою).	15	-	-	20	-

4. На пластах с легко обрушающейся кровлей, при обратном порядке выемки пласта, охрану промежуточных штреков целесообразно производить одним или двумя рядами органичной крепи или бутовой полосой (рис.2). Стойки органичного ряда необходимо устанавливать на расстоянии 1-2 м от крепи штрека. При слабых породах кровли выкладывается бутровая полоса шириной 8-10 м.

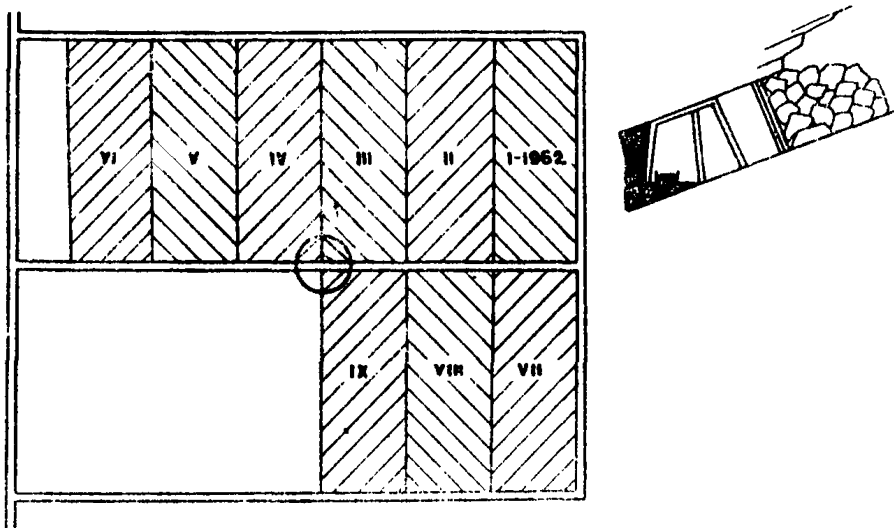


Рис. 2

5. Величина деформации крепи выработок в зоне вредного влияния опорного давления и в зоне активного сдвигания пород зависит от податливости крепи и свойств пород, окружающих выработку.

6. Податливость крепи должна соответствовать величине сближения боковых пород. Величина сближения боковых пород зависит от способа охраны штрека при однократном (конвейерные штреки) или повторном (вентиляционные штреки) использовании выработки.

Ориентировочные величины податливости крепи при различных способах охраны выработок приведены в табл.2.

7. Прочность боковых пород и угля пласта характеризуется пределом прочности на сжатие, имеющим следующие значения:

Слабые породы	до 250 кг/см ²
Породы средней прочности	250-500 "
Прочные породы	более 500 "
Слабый уголь	до 100 "
Уголь средней прочности (шахта Шусталепская №1)	100-180 "

Таблица 2

Способ охраны выработок		Податливость крепи выработок в мм		Примечание
Со стороны восстания от штрека	Со стороны падения от штрека	При однократном использовании выработки (конвейерные штреки)	При однократном и повторном использовании выработки (вентиляционные штреки)	
Массив	Массив	30-80	-	Вентиляционные штреки позади забоя лавы погашаются
Целик	Массив	80-100	200-300	
Органка	Массив	120	420	
Бутовая полоса	Массив	160	500	
Костры	Бутовая полоса	300	700	

ОХРАНА ВЫРАБОТОК ПРИ НАДРАБОТКЕ

При выемке пластов вредное влияние очистных работ распространяется как на горные выработки, пройденные по вышележащим пластам (подработка), так и на выработки, пройденные по нижележащим пластам (надработка). Зоны вредного влияния опорного давления и активного сдвига пород показаны на рис.3.

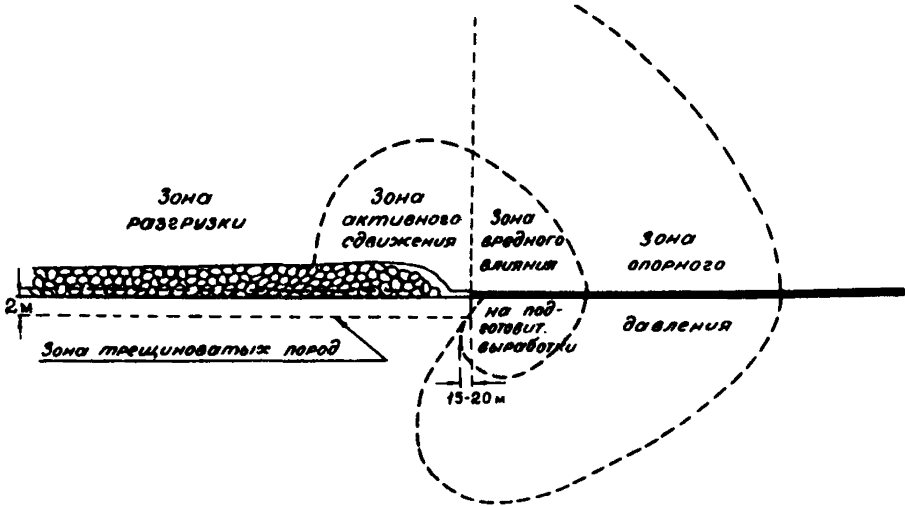


Рис. 3

На шахтах треста Осинникиуголь наблюдения проводились только при надработке горных выработок. При надработке горных выработок вредное влияние очистных работ проявляется как в зоне опорного давления движущегося забоя (временное опорное давление), так и в зоне установившегося (стационарного) опорного давления впереди остановленного забоя лавы, а также со стороны падения или восстания от границ выработанного пространства.

Вредное влияние опорного давления надрабатываемого пласта на надрабатываемые выработки снижается с увеличением мощности пород от выработки до надрабатываемого пласта, а также при большей прочности пород междупластья.

Исследованиями проведенными на шахтах треста Осинникиуголь, установлено следующее:

1. Вредное влияние опорного давления при надработке выработок, пройденных в слабых породах, распространяется на глубину 30 м; в прочных породах - на глубину 20 м.

2. Впереди подвигающегося очистного забоя лавы влияние надработки распространяется на расстояние 20-60 м, а деформации крепи начинаются непосредственно под забоем или на некотором расстоянии позади забоя лавы.

3. Надрабатываемые выработки необходимо крепить податливой крепью. Жесткая бетонная крепь допускается только вне зоны опорного давления.

4. Надрабатываемые выработки необходимо располагать на расстоянии не менее 30 м в сторону целика и не менее 5-10 м в сторону выработанного пространства от нормали, проведенной через забой лавы или кромку целика (рис.4).

5. При одновременном ведении очистных работ в надрабатываемом пласте и проходке под ним штрека, забой штрека должен отставать от забоя лавы не менее, чем на 20-30 м (рис.5).

6. Необходимо стремиться к тому, чтобы проходить выработки в ранее надрабатанном массиве.

7. При охране надрабатываемых промежуточных квершлаггов, закрепленных деревянной или податливой металлической крепью, целики над квершлаггом следует оставлять таких размеров, чтобы обеспечивалось минимальное расстояние от кромки целика до выработки:

при слабых породах - 8 м
при прочных - 5 м.

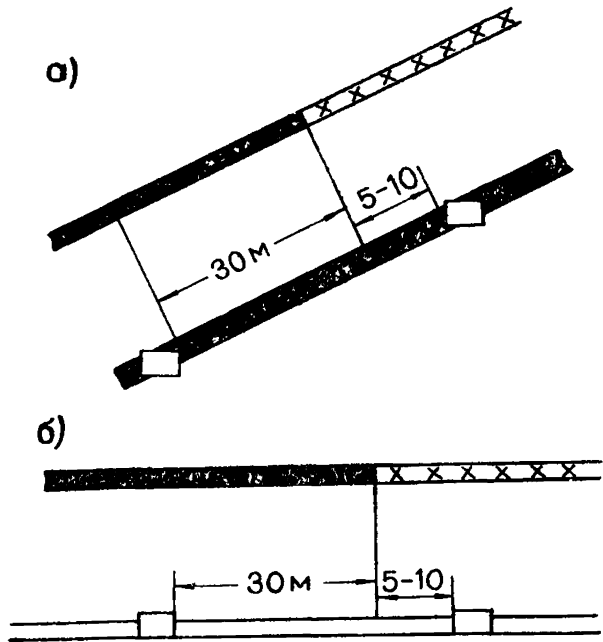


Рис.4

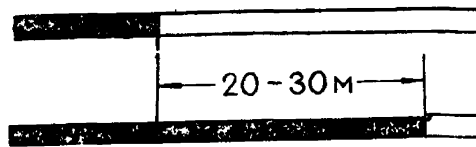


Рис.5

Ширина целика по простиранию принимается по 20 м в обе стороны от нормали, прозенной через ось квершлага (рис.6).

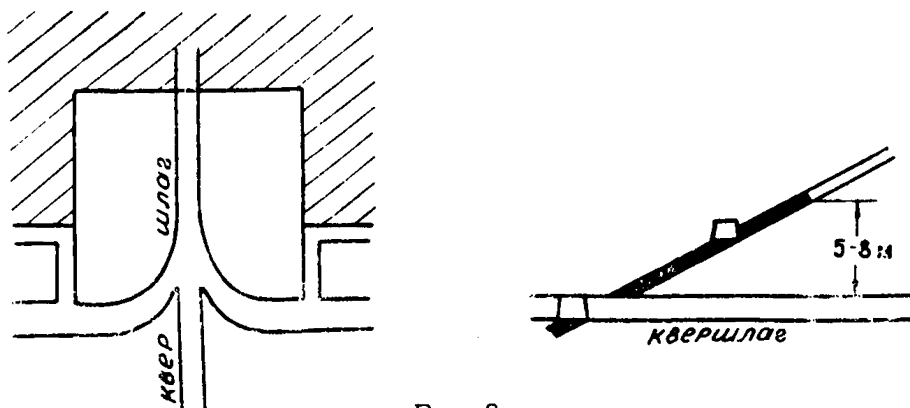


Рис. 6.

8. При охране капитальных квершлагов, закрепленных жесткой (бетонной) крепью, целики над квершлагом следует оставлять таких размеров, чтобы обеспечивалось минимальное расстояние от кромки целика до выработки:

при слабых породах	- 30 м
при прочных породах	- 20 м

Ширина целиков по простиранию принимается по 30 м в обе стороны по нормали, проведенной через ось квершлага.

9. Полную надработку полевых выработок (уклонов, штреков), закрепленных податливой крепью и пройденных в крепких породах, можно производить при мощности пород над выработкой не менее 5 м.

10. В случае необходимости охраны выработок (штреков, уклонов) от вредного влияния надработки следует оставлять целик в вышележащем разрабатываемом пласте следующих размеров:

При мощности между- пластья	Ширина целиков	От нормали, прове- денной через ось выработки
	В сторону паде- ния или восста- ния	По простира- нию.
От 5 до 30 м	20 м	25 м
От 3 до 5 м	25 м	30 м

При междупластья менее 3 м целики оставляются таких же размеров, как в одиночном пласте.