

Министерство угольной промышленности СССР
Восточный научно - исследовательский институт
по безопасности работ в горной промышленности

ВостНИИ

Всесоюзный научно - исследовательский
и проектно - конструкторский угольный институт

КНИУИ

РУКОВОДСТВО
по централизованному контролю
положения вентиляционных дверей
в шлюзах
(КВШ)

Кемерово - Караганда 1981

МИНИСТЕРСТВО УГОЛЬНОЙ ПРОМЫШЛЕННОСТИ СССР
Восточный научно-исследовательский институт
по безопасности работ в горной промышленности
ВостНИИ

Всесоюзный научно-исследовательский
и проектно-конструкторский угольный институт
КНИИ

УТВЕРЖДЕНО

начальником управления
техники безопасности и
промсанитарии Минугле-
прома СССР

В.В.Вильчицкий

3 февраля 1981г.

РУКОВОДСТВО

по централизованному контролю положения
вентиляционных дверей в шлюзах

(КВШ)

А Н Н О Т А Ц И Я

"Руководство по централизованному контролю положения вентиляционных дверей шлюзов (КВШ)" разработано в соответствии с указанием управления техники безопасности и промсанитарии Минуглепрома СССР №24-27/622 (от 30.10.79) и решением совместного заседания секции техники безопасности и охраны природы научно-технического совета Минуглепрома СССР и секции угольной промышленности Госгортехнадзора СССР от 25.03.80 на основании результатов исследований, проведенных ВостНИИ и КНИИУ, и обобщения опыта эксплуатации аналогичных систем в условиях шахт Кузнецкого и Карагандинского бассейнов.

В "Руководстве..." приведены принципиальные электрические схемы контроля положения вентиляционных дверей шлюза и блокировки его с технологическими участками посредством аппаратуры "Ветер" и ТКУ-2, изложены размещение и монтаж датчиков контроля и даны схемы их группового соединения и подключения.

"Руководство..." предназначено для инженерно-технических работников угольных шахт и проектных институтов.

Ответственный за выпуск докт.техн.наук А.А.Мясников

Составители: докт.техн.наук А.А.Мясников,

канд.техн.наук М.А.Васнев, Н.Е.Комаров (ВостНИИ),

И.М.Местер, Я.Я.Гуммель,

инж. П.И.Энбрехт, А.В.Тетерников (КНИИУ)

Редактор А.С.Головацкая, Корректор Т.И.Агафонова.

Технолог А.М.Чигарев.

Кемерово. Ротапринт ВостНИИ. Объем I, 18 уч.-изд.л.

Тираж 1500 экз. Заказ № 110. 1981г.

В В Е Д Е Н И Е

Вентиляционные шлюзы являются важным узлом воздухораспределительной системы шахты. От их технического состояния и сохранения в заданных пределах аэродинамических параметров во многом зависит устойчивость распределения воздуха по вземочным участкам. Утечки воздуха, возникающие при нарушении герметичности шлюзов, могут привести к повышенной концентрации метана в отдельных очистных и подготовительных забоях шахты и, следовательно, к аварийной ситуации.

Отмеченные обстоятельства обусловили разработку "Альбома вентиляционных сооружений для угольных шахт", выполненную ВостНИИ по приказу Минуглепрома СССР №281 от 15.06.78 после ряда крупных аварий, происшедших из-за неудовлетворительного состояния шлюзовых устройств. Однако отсутствие непрерывного контроля за эксплуатацией дверей шлюза может привести к длительному нарушению режима его работы независимо от того, построено ли вентиляционное сооружение в соответствии с требованиями "Альбома..." или нет. Несмотря на всю важность этого вопроса, до сих пор отсутствует отраслевое руководство по централизованному контролю положения и блокировке вентиляционных дверей в шлюзах с типовыми техническими решениями.

В настоящее время на шахтах Кузбасса контроль состояния шлюзовых дверей осуществляется главным образом на основе одиночных датчиков с применением искробезопасных источников питания, например, блока питания аппаратуры АУК или ШПВ-1. Основным недостатком данного способа контроля является то, что он требует индивидуальной линии связи с каждым контролируемым объектом. Кроме того, информация, поступающая диспетчеру, оказывается рассредоточенной на большой площади по нескольким каналам связи. Контроль по такой схеме практически можно осуществлять для весьма ограниченного числа вентиляционных сооружений, в основном находящихся в районе околоствольного двора.

Поэтому ВостНИИ и КНГУИ разработаны технические решения различных систем централизованного контроля положения и блокировки вентиляционных дверей шлюза с использованием серийно выпускаемых магнитогерконовых датчиков ДПУ, аппаратуры "Ветер" или ТКУ-2, а также искробезопасных реле контроля одного из типов РСИ-М (ИКС-2), ИКУ или РКУ.

1. ОБЩИЕ ПОЛОЖЕНИЯ

Централизованное управление положением и блокировка вентиляционных дверей шлюзов с технологическими участками с пульта управления горного диспетчера осуществляются на шахтах III категории, сверхкатегорийных и опасных по внезапным выбросам угля и газа, а также на шахтах с повышенным выделением углекислого газа.

Аппаратурой контроля оснащаются шлюзовые устройства, устанавливаемые в выработках с интенсивным движением транспорта и людей, заездах в уклонные поля и служащие для предотвращения движения свежего воздуха "накоротко".

Количество и перечень контролируемых объектов устанавливаются главным инженером шахты совместно с начальником участка ВГБ, исходя из конкретной схемы проветривания и с учетом влияния открытых дверей шлюзов на режим проветривания технологических участков. На основании данного "Руководства..." на шахте должен быть составлен проект КВШ, который согласовывается с РГТИ и утверждается техническим директором производственного объединения. В случае отступления от требований настоящего документа проект КВШ должен согласовываться с МагНИИ или ВостНИИ.

2. ДАТЧИКИ КОНТРОЛЯ ПОЛОЖЕНИЯ ДВЕРЕЙ

Для фиксации вентиляционных дверей приняты магнитогерконовые датчики ДПУ (ДПУ-2-40 или ДПУ-2-100), серийно выпускаемые Рязанским заводом электронных приборов им. Ленинского комсомола. Датчики состоят из двух блоков: блока ДКП с магнитоуправляемыми контактами типа КЭМ-1А и блока с постоянным магнитом ДПУ-2-40 (или ДПУ-2-100).

2.1. Техническая характеристика и условия эксплуатации датчиков ДПУ

Уровень и вид взрывозащиты	Р0 для искробезопасных цепей
Максимальный рабочий зазор между датчиком и магнитом, мм:	
ДПУ-2-40	40
ДПУ-2-100	100
Состояние контактов	Разомкнутые
Род коммутируемого тока	Постоянный, переменный
Количество срабатываний	До 10^6

Температура окружающей среды, °С	От -50 до +45
Относительная влажность окружающей среды при 25 °С, %	Не более 98
Запыленность, мг/м ³	Не более 2500

2.2. Размещение и монтаж датчиков

В связи с тем, что при применении датчиков возможны различные относительные перемещения шлюзовых дверей, установку датчиков необходимо производить в следующей последовательности.

К зажимам датчика ДКП подключают омметр (он должен показать, что сопротивление цепи равно бесконечности) и подносят к нему блок ДПУ с постоянным магнитом, при определенном расстоянии между датчиками магнитоуправляемые контакты замкнутся, а сопротивление цепи станет близким к нулю.

Блок ДКП крепится при помощи кронштейнов к дверной раме сверху или сбоку, а блок ДПУ-2 на самой двери (рис.1,2) таким образом, что при закрытой двери контакты замкнуты (расстояние между блоками должно быть для ДПУ-2-40 20-30 мм, а для ДПУ-2-100 80-90 мм). После установки датчиков производится 2-3 контрольных перемещения шлюзовых дверей, и проверяется работа датчика ДКП по показаниям омметра. Работа датчиков состоит в том, что, когда шлюзовые двери закрыты, магнитоуправляемый контакт замкнут, т.е. расстояние между датчиками и магнитом составляет не более 40 или 100 мм. При открывании двери расстояние между датчиками становится более 40 или 100 мм, магнитное поле ДПУ-2 уменьшается, цепь магнитоуправляемых контактов размыкается, и через контролирующий пункт (КП) аппаратуры "Ветер" выдается сигнал на пункт управления горного диспетчера о том, что шлюзовые двери открыты. Подобными датчиками оснащаются все вентиляционные двери шлюза, причем на двустворчатых дверях устанавливается по два датчика.

Все датчики, находящиеся в пределах одной перемычки шлюза, соединяются между собой последовательно, а группы датчиков двух и более перемычек соединяются параллельно (рис.3). Из рисунка видно, что контакты датчиков образуют логические цепи: внутри групп производится операция логического умножения ("И")

$$(1ДПУ_1 \cdot 1ДПУ_2 \cdot 1ДПУ_3) = 1$$

$$(2ДПУ_1 \cdot 2ДПУ_2 \cdot 2ДПУ_3) = 1$$

(I)

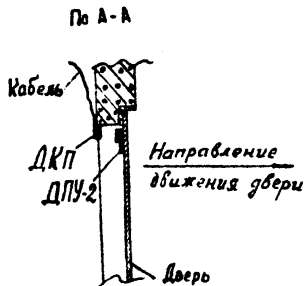
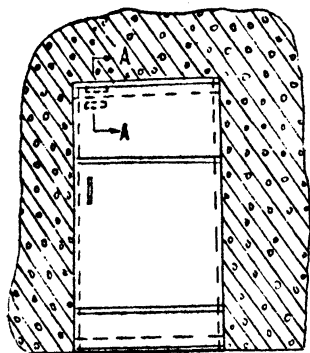


Рис. I. Схема установки блоков ДПУ

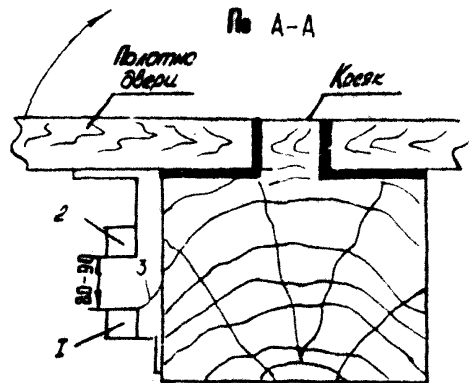
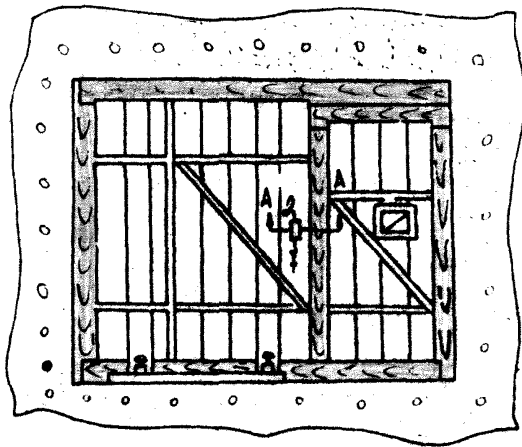


Рис.2. Установка датчика ДКП к дверной раме
плывцов:

1 - блок с постоянным магнитом (датчик ДПУ-2-100);

2 - кабель ТАШ 1х2 подключения датчика ДКП

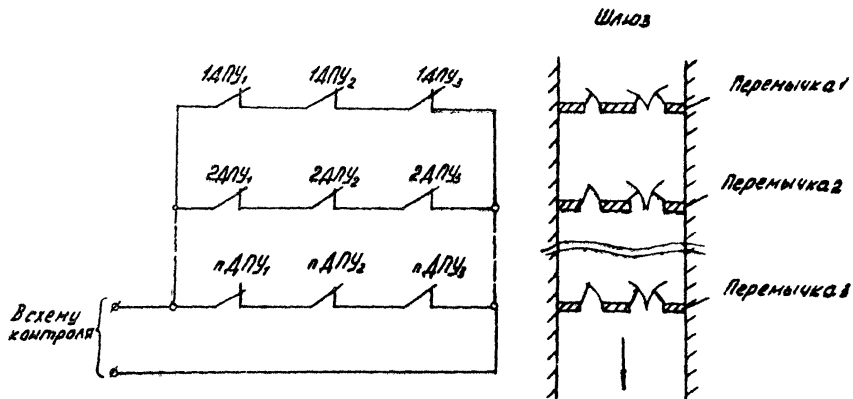


Рис.3. Схема группового соединения датчиков ДПУ

$$(\Pi ДПУ_1 \cdot \Pi ДПУ_2 \cdot \Pi ДПУ_3) = I,$$

а между группами - операция логического сложения ("ИЛИ")

$$(IДПУ_1 \cdot IДПУ_2 \cdot IДПУ_3) + (2ДПУ_1 \cdot 2ДПУ_2 \cdot 2ДПУ_3) + \dots (\Pi ДПУ_1 \cdot \Pi ДПУ_2 \cdot \Pi ДПУ_3) = I. \quad (2)$$

$$\Pi ДПУ_2 \cdot \Pi ДПУ_3) = I.$$

Из выражения (2) следует, что оно будет равно нулю, если одновременно хотя бы один контакт в каждой группе будет разомкнут. Другими словами, только при одновременном открывании одной двери в каждой перемычке цепь контроля разрывается, что свидетельствует о неисправности шлюза.

На рис. 4 показана схема подключения датчиков ДПУ посредством тройниковых муфт. На каждой перемычке шлюза устанавливаются магистральные тройниковые муфты (1ТМ, 2ТМ, ..., n ТМ), соединенные между собой параллельно. К последним подключают муфты датчиков, соединенные последовательно в группы (1ТМ₁, 1ТМ₂, 1ТМ₃); (2ТМ₁, 2ТМ₂, 2ТМ₃), (n ТМ₁, n ТМ₂, n ТМ₃).

Если число дверей в перемычке шлюза меньше трех, схему (рис. 4) необходимо скорректировать. Так, если в перемычке установлено две двери, в муфтах 1ТМ₂... n ТМ₂ необходимо клеммы 2 и 3 соединить между собой. Если же в каждой перемычке имеется всего одна дверь, тройниковые муфты 1ТМ₁... n ТМ₁ не ставятся, а датчики IДПУ₁... n ДПУ₁ подключаются непосредственно к магистральным муфтам 1ТМ... nТМ. Количество перемычек в шлюзе, определяющее число параллельных групп датчиков, на схему соединения не влияет, так как лишние группы просто отбрасываются.

Для передачи сигнала о неисправности шлюза диспетчеру может быть использована аппаратура АУК, ШВ-1, "Ветер", ТКУ-2.

3. АППАРАТУРА ДИСПЕТЧЕРСКОГО КОНТРОЛЯ

3.1. Контроль положения вентиляционных дверей шлюза посредством аппаратуры "Ветер"

Для контроля положения вентиляционных дверей посредством устройства телеуправления и телесигнализации ТУ-ТС "Ветер" группу датчиков ДПУ подключают к КП "Ветер" следующим образом.

Установленные на каждой двери шлюза датчики через тройниковые муфты ТМ-6 соединяются между собой по схеме (рис. 4) с помощью кабеля ТАШ-1х2 и подключаются к штырькам КП "Ветер", расположенным

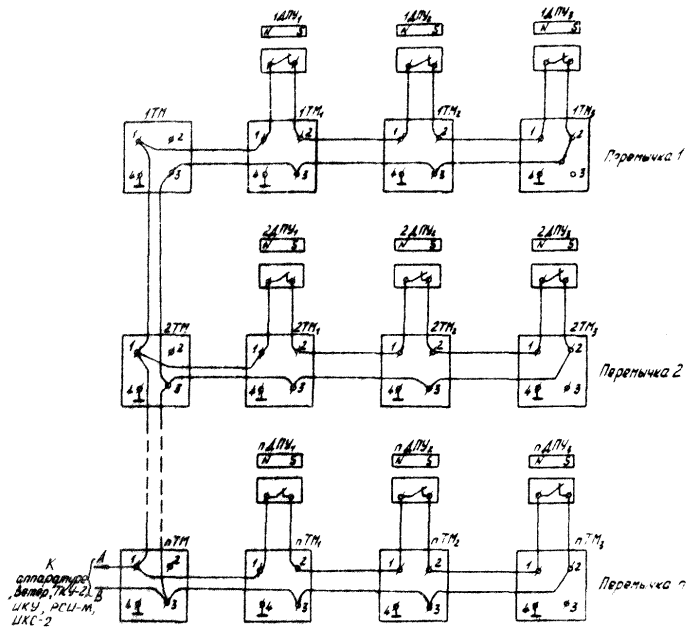


Рис. 4. Схема подключения датчиков ДПУ посредством тройниковых муфт ТМ-6

II

в искробезопасной камере вводов (КИБ), согласно рис.5. На рис.5,6 подключены зажимы 2,17. С зажимов 19 и 20 информация передается диспетчеру на пульт управления ПУ "Ветер".

При расстояниях 1,5-10 км от шлюзов до КП, в случае ненадежного срабатывания сигнализации, следует применять схему с ретрансляцией сигнала с помощью реле ИСУ, РСИ-М (ИКС-2) (рис.7). Применение искробезопасных реле как ретрансляторов сигнала необходимо для обеспечения работоспособности аппаратуры "Ветер" при контроле объектов. Предлагаемая схема автоматизации контроля состояния шлюзов состоит из одного КП, девяти соединительных муфт, девяти искробезопасных реле РСИ-М (ИКС-2) и др. и девяти групп датчиков ДКП, показанных на рис.8. Питание аппаратуры КП и РСИ-М осуществляется напряжением 36 В переменного тока с пускателя ПМВИ или ПВИ через тройниковые муфты ТМ-6. В случае применения другого типа реле, например ИКС-2, напряжение питания этого реле и КП должно быть одинаковым:

Контактные датчики ДКП соединяются с реле РСИ-М искробезопасными цепями посредством контрольного кабеля ТАШ-1х2 или изолированными проводами. Информация о состоянии датчиков ДКП подается на соответствующие входы реле РСИ-М (зажимы 6,8), а с зажимов 4, 5 этих реле передается телесигнализация на КП (зажимы 1,2;3,4;5,6; 7,8; 9,10; 11,12; 13,14; 15,16 или 17,18). Информация с КП на ПУ диспетчера в каждом комплекте аппаратуры "Ветер" передается по отдельной двухпроводной линии связи.

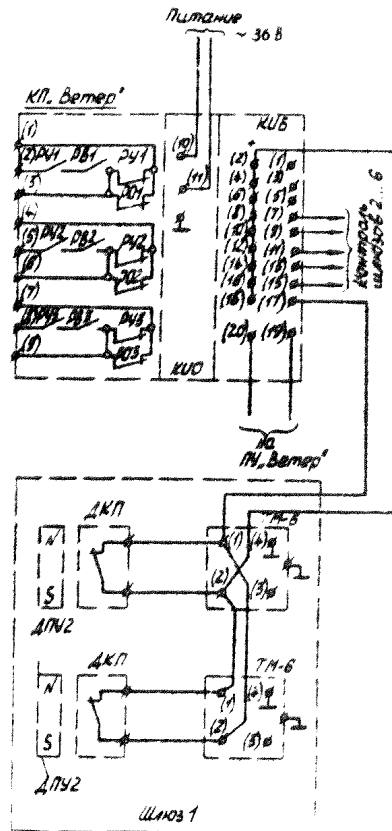
Количество контролируемых шлюзов может быть увеличено подключением дополнительного КП по схеме (рис.7). При этом напряжение 36 В для питания данного КП и реле РСИ-М подводится от другого пускателя.

Контроль за положением вентиляционных дверей должен осуществляться с пульта, на который не выведена информация о работе ВМП, проветривающих туннельные выработки.

Примечание: При наличии незанятых каналов и дефиците аппаратуры "Ветер" в виде исключения допускается использование пульта управления "Ветер", задействованного одновременно в схемах контроля за ВМП и в схемах централизованного контроля положения вентиляционных дверей при условии, если имеется свободный КП и к нему не будут подключены другие объекты.

Устройство
на ПУ "Ветер"

ФКК6	ШЛЮЗ 1
ФКК5	ШЛЮЗ 2
ФКК4	ШЛЮЗ 3
ФКК3	ШЛЮЗ 4
ФКК2	ШЛЮЗ 5
ФКК1	ШЛЮЗ 6
ФКЧ3	
ФКЧ2	
ФКЧ1	



Примечания:

1. Ключи КК1...КК16 на ПУ переключить в верхнее положение.
2. Схема дана для шлюза с двумя переключками и двумя дверями.
3. В случае, если элементы шлюза отличаются от приведенных в схеме, датчики подключить согласно схеме рис.3.

Рис.5. Контроль шлюзов на базе аппаратуры "Ветер".
Схема электрическая принципиальная

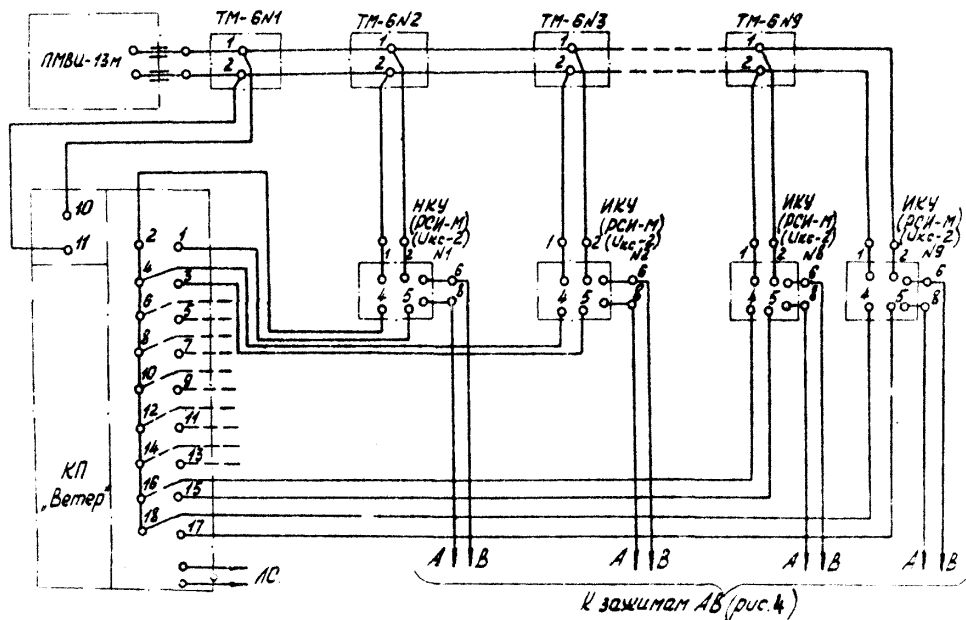


Рис.7. Схема ретрансляции сигнала

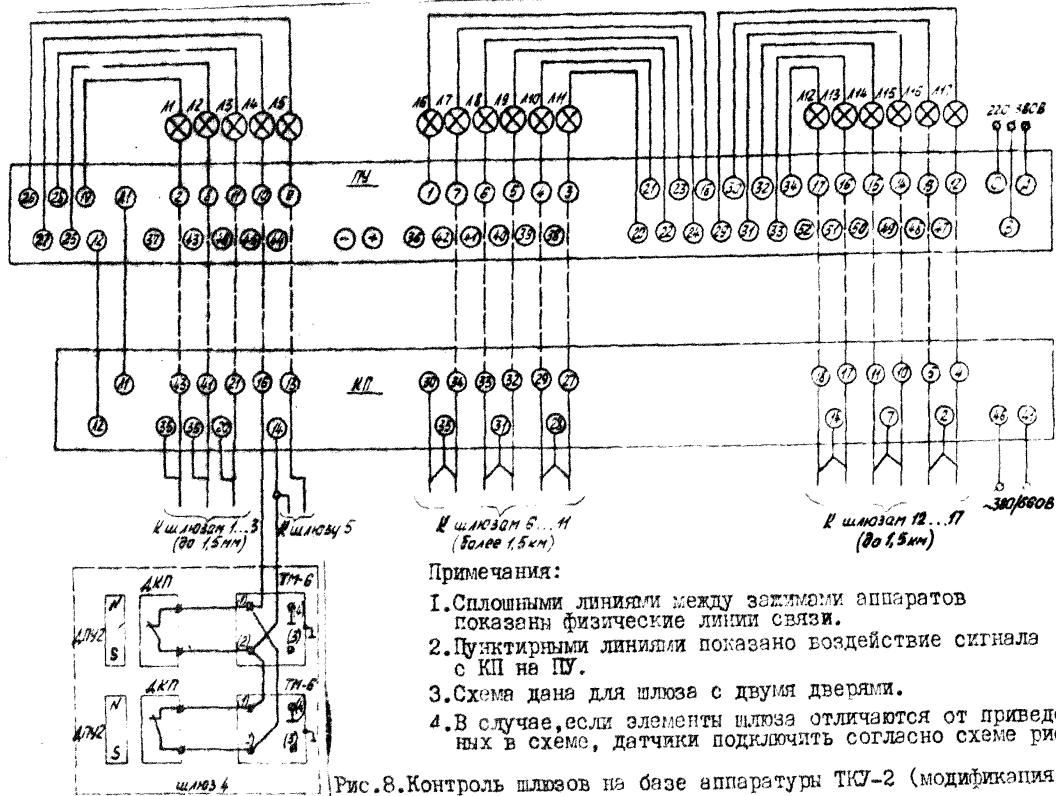


Рис.8. Контроль шлюзов на базе аппаратуры ТКУ-2 (модификация 3^а).
Схема электрическая подключения

3.2. Контроль положения вентиляционных дверей шлюза посредством аппаратуры ТКУ-2

Сигнализация о положении дверей, контролируемых датчиками ДПУ, может осуществляться также и через телемеханическую аппаратуру ТКУ-2 модификации 3^а.

В комплект телесистемы ТКУ-2 модификации 3^а входят следующие аппараты:

- полукомплект КП (принципиальная схема ТК66.01.000-50хЭ)-
2 шт.;
- полукомплект ПУ (принципиальная схема ТК66.03.000-50хЭ)-
2 шт.

Комплект предназначен для получения 15 сигналов контроля (15 ТС - это номинальная цифра, фактически можно использовать до 18 ТС) по схеме "светлого" щита, без сигналов несоответствия.

Модификация 3^а позволяет контролировать:

- ближние объекты (до 1,5 км) - II ТС;
- дальние объекты (до 3 км) - 6 ТС.

Подключение датчиков ДПУ к КП ТКУ-2 осуществляется следующим образом (рис.8). Установленные на каждой двери шлюза датчики ДПУ через тройниковые муфты ТМ-6 соединяются между собой согласно схеме (рис.4), образуя группу датчиков, контролирующих один шлюз. Далее эта группа датчиков подключается с помощью кабеля ТАШ1х2 к любым двум свободным контактам на КП: (43,35), (41,35), (21,20), (16,14), (30,35), (34,35), (33,31), (32,31), (29,28), (27,28), (18,14), (17,14), (11,7), (10,7), (5,2), (4,2) или (13,14).

Сигнализация о состоянии шлюза осуществляется по схеме "темного" щита (контакты датчика ДПУ при нормальном состоянии шлюза замкнуты) лампами Л1...Л17, подключенными на ПУ к контактам (2,19), (8,25), (11,28), (10,27), (9,26), (1,18), (7,24), (6,23), (5,22), (4,21), (3,20), (17,34), (16,33), (15,32), (14,31), (13,30), (12,29).

При неисправности шлюза загорится соответствующая лампочка на ПУ "Ветер".

3.3. Централизованный контроль положения и блокировка вентиляционных дверей шлюза с технологическими участками шахты

Наиболее рациональной является схема централизованного контроля и блокировки шлюзов с использованием каналов телесигнализации и телеуправления аппаратуры "Ветер" (рис.9). Контроль положения

шлюзовых дверей в такой схеме аналогичен описанному в разделе 3.1. Дистанционное, с пульта ЦУ "Ветер", отключение электроэнергии с соответствующих участков осуществляется при поступлении от датчиков ДПУ сигнала о нарушении герметизации вентиляционных шлюзов. Операция отключения электроэнергии выполняется диспетчером по заранее составленным мероприятиям (приложение I). Для выполнения функций отключения электроэнергии схемой предусмотрена установка на распределительном пункте РП потенциально опасного участка дополнительного промежуточного пускателя типа ПМВИ-03м или ПВИ-63А. Искробезопасная цепь управления этого пускателя заведена через реле ИКС-1 №1 на исполнительные контакты КИ "Ветер", а силовая цепь - на отключающую катушку группового фидерного автомата АФВ, питающего электрооборудование участка. Для телесигнализации о выполнении команды по отключению электроэнергии используется блок-контакт промежуточного пускателя, а при ретрансляции сигнал - контакт-реле ИКС-1 №2.

Схема блокировки электроснабжения участков шахты при открытом состоянии шлюзовых дверей работает следующим образом. При открытии одновременно всех дверей шлюза I и закорачивании воздушной струи замыкаются контакты ДКИ датчика шлюза в цепи (7-8) сигнализации КИ "Ветер". По линии связи на ЦУ "Ветер", расположенный на центральном диспетчерском пункте шахты, поступает телесигнал "Шлюз I открыт". Получив сигнал, диспетчер принимает меры по снятию напряжения с соответствующих участков шахты. При нажатии кнопки "Вкл." на ЦУ "Ветер" на соответствующий КИ поступает сигнал телеуправления. При этом в КИ замыкаются контакты РУ1 и РВ1, что приводит к срабатыванию реле ИКС №1, расположенного на РП участка I. Реле ИКС замыкающим контактом Р2 (4-5) замыкает цепь включения магнитного пускателя ПМВИ-13м №1. Силовой контакт пускателя замыкает цепь отключающей катушки (ОК) автоматического фидерного выключателя АФВ №1, который снимает напряжение с механизмов участка. Контакт К5 пускателя ПМВИ-13м №1 включает реле ИКС №2, контакт Р2 (4-5) последнего замыкается в цепи (1-2) сигнализации КИ "Ветер". По линии связи на ЦУ "Ветер" поступает телесигнал "Участок I отключен".

При нажатии на ЦУ "Ветер" кнопки "Откл." в КИ размыкаются контакты РУ1 и РО1. В результате этого отключается реле ИКС №1. Контакт Р2 (4-5) реле ИКС №1 разрывает цепь включения пускателя ПМВИ-13м №1. Силовой контакт пускателя разрывает цепь отключающей

катушки АФВ №1. После этого можно включить АФВ и подать напряжение на механизмы забоя I.

В случае расположения РП участка на расстоянии не более 800м от КП "Ветер" реле ИКС №1 и 2 из схемы можно исключить. При этом КП "Ветер" управляет непосредственно пускателем ПМВИ-13 м №1 по контрольному кабелю.

В случае необходимости отключения одновременно двух линий электроснежения по одному управляющему сигналу диспетчера магнитный пускатель ПМВИ-13м №2 управляется размыкающим контактом Р2 (8-9) реле ИКС №1 аналогично вышеописанному.

В схеме, приведенной на рис.9, для телесигнализации прохождения команд отключения электроэнергии участка в КП "Ветер" используются зажимы (1,2), (3,4), (5,6) искробезопасного отсека вводной коробки, а для телеуправления - зажимы (1,2,3), (4,5,6), (7,8,9) другого отсека этой же коробки.

4. ПОЛУЧЕНИЕ СИГНАЛИЗАЦИИ О СОСТОЯНИИ ШЛЮЗОВ И ПЕРЕВОД КП В ДЕЖУРНЫЙ РЕЖИМ

Опрос КП производится в следующей последовательности:

- установить рукоятку ключа КИ-1 режима работы данного КП в рабочий режим (верхнее положение);

- перевести аппарат КП в дежурный режим, для чего установить рукоятку ключа КИ-1 в нижнее положение. Если переход на дежурный режим произведен правильно, то загорается зеленый свет, сигнализируя дежурный режим работы КП. В дежурном режиме КП ключи КИ должны находиться в нижнем положении.

Если на контролируемом КП произошло изменение состояния шлюзовых дверей - открыты, то загорается красный свет и звонит звонок. Для вызова данного КП ключ КИ переводится в верхнее положение (рабочий режим) и если для какого-либо объекта загорается красный свет, то это значит, что либо соответствующие шлюзовые двери не закрыты, либо отключены вспомогательный пускатель и групповой автомат на РП участка.

5. ТЕХНИЧЕСКОЕ ОБСЛУЖИВАНИЕ И КОНТРОЛЬ ЗА ИСПРАВНЫМ СОСТОЯНИЕМ АППАРАТУРЫ

Организация обслуживания КИИ, которая включает в себя монтаж, наладку, контроль исправности аппаратуры, ведение документации по информации, возлагается на службу АГЗ участка ВТБ согласно приказу по шахте. Этим приказом к монтажу и наладке КИИ могут быть привлечены и другие службы шахты. Перед спуском в шахту аппаратура и датчики, входящие в схему диспетчерского контроля положения вентиляционных дверей в шлюзах, должны быть проверены в соответствии с заводскими инструкциями.

Состояние и работа аппаратуры по всем контролируемым вентиляционным шлюзам должны проверяться горным мастером ВТБ или электрослесарями АГЗ не менее 4 раз в месяц с отметкой в "Оперативном журнале по учету работы аппаратуры телемеханики ТУ-ТС" (приложение 2).

Беспрерывный контроль за состоянием вентиляционных шлюзов по сигналам пункта управления телемеханики возлагается на диспетчера шахты (оператора АГЗ). Оператор АГЗ в случае аварийного состояния шлюзов, при открытии их, должен доложить горному диспетчеру шахты. При наличии на шахте схемы контроля положения и блокировки вентиляционных дверей шлюза с технологическими участками диспетчер обязан с пульта ПУ "Ветер" отключить электроэнергию в очистных и подготовительных участках, где произошло нарушение проветривания. Убедившись в прохождении команды отключения электроэнергии, диспетчер должен сообщить о нарушении проветривания начальнику смены, начальнику ВТБ, главному инженеру и принять меры к закрытию шлюзовых дверей. В случаях нарушения проветривания оператор АГЗ должен делать отметку в "Оперативном журнале..." и перед началом следующей смены докладывает руководителям шахты и участков о состоянии вентиляционных шлюзов.

Приложение I

Характеристика вентиляционных параметров технологических участков при открытых
дверях вентиляционных шлюзов

Номер шлюза, подлежащего блокировке	Объекты, на которых нарушается проветривание при раскрытых вентиляционных дверях	Газообильность участков, м ³ /мин	Количество поступающего в забой воздуха, м ³ /мин		Глубина нарушения	Мероприятия по отключению
			расчетное Q _р	при открытых дверях шлюза Q _о		
1	2	3	4	5	6	7
5	Забой 5 восточной разведочной печи пласта K ₁₂	2	200	66	0,33	Отключается групповой автомат забоя 5
6	Забой 4 западного откаточного штрека пласта K ₇ Забой 4 западного просека пласта K ₇	5	500	143	0,29	Отключаются соответствующие групповые автоматы забоев 4
7	4-я юго-западная нижняя лавы пласта K ₁₂	4	400	200	0,5	Отключаются соответствующие групповые автоматы лавы и штрека
	4-й юго-западный откаточный штрек горизонта +170 м	3	300	200	0,67	

ОПЕРАТИВНЫЙ ЖУРНАЛ
по учету работы аппаратуры телемеханики ТУ-ТС

Дата смены	! Фамилия, имя, ! отчество ! диспетчера и ! оператора АГЗ	! Наимено- ! вание ! забоя	! Неисправность в рабо- ! те аппаратуры, отклоне- ! ние от нормального ! режима		! Причина неисправ- ! ности, отметка об ! устранении или ! ликвидации откльо- ! нения от нормаль- ! ного режима, время ! устранения ! неисправности	! Подпись ли- ! ца, приняв- ! шего меры ! к ликвида- ! ции неис- ! правности	! Подпись ! диспетче- ! ра и опе- ! ратора АГЗ ! в приеме и ! сдаче ! смены
			! Характер неис- ! правности или ! отклонения от ! нормального ! режима провет- ! ривания	! Время			
! 1	! 2	! 3	! 4	! 5	! 6	! 7	! 8

1.07.80	Иванов И.И.	Западный пласт К ₇	12.00	1. На ПУ "Ветер" появилась сиг- нализация об открытии шлюза 6	В 12.00 был открыт шлюз 6. В 12.06 отключена электро- энергия в забоях 4 западного просека и откаточного штре- ка пласта К ₇ . Восстановлен нор- мальный режим про- ветривания (12.20)	Сидоров	
---------	-------------	----------------------------------	-------	---	--	---------	--

22

П О Я С Н Е Н И Я

к ведению "Оперативного журнала по учету работы аппаратуры телемеханики ТУ-ТС"

1. Журнал находится у оператора АГЗ и передается при приеме и сдаче смены (под роспись).
2. В журнал заносятся все неисправности в работе аппаратуры и отклонения от нормального режима проветривания.
3. Ответственный за эксплуатацию аппаратуры после проверки делает отметку и расписывается в графе 7.
4. Журнал должен быть пронумерован, прошнурован и скреплен печатью.

О Г Л А В Л Е Н И Е

	Стр.
В В Е Д Е Н И Е	3
1. ОБЩИЕ ПОЛОЖЕНИЯ	4
2. ДАТЧИКИ КОНТРОЛЯ ПОЛОЖЕНИЯ ДВЕРЕЙ	4
2.1. Техническая характеристика и условия эксплуатации датчиков ДДУ	4
2.2. Размещение и монтаж датчиков	5
3. АППАРАТУРА ДИСПЕТЧЕРСКОГО КОНТРОЛЯ	9
3.1. Контроль положения вентиляционных дверей шлюза посредством аппаратуры "Ветер"	9
3.2. Контроль положения вентиляционных дверей шлюза посредством аппаратуры ТКУ-2	16
3.3. Централизованный контроль положения и бло- кировка вентиляционных дверей шлюза с тех- нологическими участками шахты	16
4. ПОЛУЧЕНИЕ СИГНАЛИЗАЦИИ О СОСТОЯНИИ ШЛЮЗОВ И ПЕРЕВОД КП В ДЕЖУРНЫЙ РЕЖИМ	19
5. ТЕХНИЧЕСКОЕ ОБСЛУЖИВАНИЕ И КОНТРОЛЬ ЗА ИСПРАВНЫМ СОСТОЯНИЕМ АППАРАТУРЫ	20
Приложение 1	21
Приложение 2	22