

ТИПОВОЙ ПРОЕКТ

416 - 3 - 13.86

ОБЛАСТНОЙ ВЫЧИСЛИТЕЛЬНЫЙ ЦЕНТР НА 3 ЭВМ

/9-ЭТАЖНОЕ ЗДАНИЕ/

АЛЬБОМ III

АРХИТЕКТУРНЫЕ РЕШЕНИЯ. ИНТЕРЬЕРЫ.

КОНСТРУКЦИИ ЖЕЛЕЗОБЕТОННЫЕ, КОНСТРУКЦИИ МЕТАЛЛИЧЕСКИЕ.

ЧАСТЬ III

КОНСТРУКЦИИ МЕТАЛЛИЧЕСКИЕ.

Ц00609-05

ТИПОВОЙ ПРОЕКТ
416 - 3 - 13.86

ОБЛАСТНОЙ ВЫЧИСЛИТЕЛЬНЫЙ ЦЕНТР НА 3 ЭВМ
/9-ЭТАЖНОЕ ЗДАНИЕ/


АЛЬБОМ III
ЧАСТЬ III
СОСТАВ ПРОЕКТА

- АЛЬБОМ I ПОЯСНИТЕЛЬНАЯ ЗАПИСКА.
АЛЬБОМ II ТЕХНОЛОГИЧЕСКИЕ РЕШЕНИЯ ВЦ. ТЕХНОЛОГИЧЕСКАЯ ЧАСТЬ ПО БЛОКУ СТОЛОВОЙ.
ХОЛОДИЛЬНАЯ ЧАСТЬ. АВТОМАТИЗАЦИЯ ХОЛОДИЛЬНОЙ УСТАНОВКИ.
АЛЬБОМ III АРХИТЕКТУРНЫЕ РЕШЕНИЯ. ИНТЕРЬЕРЫ.
/Ч. I, II, III / КОНСТРУКЦИИ ЖЕЛЕЗОБЕТОННЫЕ. КОНСТРУКЦИИ МЕТАЛЛИЧЕСКИЕ.
АЛЬБОМ IV ИЗДЕЛИЯ ЖЕЛЕЗОБЕТОННЫЕ, СТАЛЬНЫЕ И ДЕРЕВЯННЫЕ.
АЛЬБОМ V ВНУТРЕННИЕ ВОДОПРОВОД И КАНАЛИЗАЦИЯ.
АЛЬБОМ VI ОТОПЛЕНИЕ, ВЕНТИЛЯЦИЯ И КОНДИЦИОНИРОВАНИЕ ВОЗДУХА.
АЛЬБОМ VII АВТОМАТИЗАЦИЯ СИСТЕМ ОТОПЛЕНИЯ И ВЕНТИЛЯЦИИ.
АВТОМАТИЗАЦИЯ СИСТЕМ ВОДОСНАБЖЕНИЯ И КАНАЛИЗАЦИИ.
АЛЬБОМ VIII ЗАДАНИЯ ЗАВОДАМ-ИЗГОТОВИТЕЛЯМ.
АЛЬБОМ IX СИЛОВОЕ ЭЛЕКТРООБОРУДОВАНИЕ. ЭЛЕКТРООСВЕЩЕНИЕ.
АЛЬБОМ X СВЯЗЬ И СЕТИ ПЕРЕДАЧИ ДАННЫХ.
АЛЬБОМ XI УСТАНОВКА АВТОМАТИЧЕСКОГО ГАЗОВОГО ПОЖАРОТУШЕНИЯ И ПОЖАРНАЯ СИГНАЛИЗАЦИЯ.
АЛЬБОМ XII ОХРАННАЯ СИГНАЛИЗАЦИЯ.
АЛЬБОМ XIII СПЕЦИФИКАЦИИ ОБОРУДОВАНИЯ.
АЛЬБОМ XIV СМЕТЫ.
АЛЬБОМ XV ВЕДОМОСТИ ПОТРЕБНОСТИ В МАТЕРИАЛАХ.
АЛЬБОМ XVI ПРОЕКТНАЯ ДОКУМЕНТАЦИЯ ПО ПЕРЕВОДУ ПОМЕЩЕНИЙ
ТЕХНИЧЕСКОЙ УЧЕБЫ НА РЕЖИМ УБЕЖИЩА
ПРИМЕНЕННЫЕ ТИПОВЫЕ ПРОЕКТНЫЕ РЕШЕНИЯ
ТПР 904-02-5 АВТОМАТИЗАЦИЯ, УПРАВЛЕНИЕ И СИЛОВОЕ ЭЛЕКТРООБОРУДОВАНИЕ
ПРИТОЧНЫХ КАМЕР ТИПА I ПК10 - I ПК150. АЛЬБОМЫ 0; I; III.
/РАСПРОСТРАНЯЕТ КИЕВСКИЙ ФИЛИАЛ ЦИТП/

РАЗРАБОТАН

ПРОМСТРОЙПРОЕКТ

ГЛАВНЫЙ ИНЖЕНЕР ИНСТИТУТА
ГЛАВНЫЙ ИНЖЕНЕР ПРОЕКТА



В.И. КОРОЛЕВ
В.С. ВЕСНИК

ПРОЕКТ
УТВЕРЖДЕН ЦСУ СССР
ПРИКАЗ № 541 ОТ 19.09.83 г.
РАБОЧАЯ ДОКУМЕНТАЦИЯ
ВВЕДЕНА В ДЕЙСТВИЕ
ПРИКАЗ № ОТ

400609-05-2

Ведомость рабочих чертежей основного комплекта

Лист	Наименование	Примечание
1	Общие данные (начало)	
2	Общие данные (окончание)	
3	Техническая спецификация материалов (начало)	
4-6	Техническая спецификация материалов (продолжение)	
7	Техническая спецификация материалов (окончание)	
8	Схемы окон и витражей по осям 10, Б	Блок адм. производств.
9	Схемы окон и витража по осям 10/1, 7/1, П, Б осей Е-Л	Блок столовой
10	Схема балок входа и витражи в осях 9-10, Д-Е. Узлы 1, 2	Блок адм. производств. Блок столовой
11	Спецификации к схемам расположения окон, дверей и витражей на листах 8, 9, 10	
12	Витражи. Узлы 3...7	
13	Витражи. Узел 8	
14	Витражи. Узлы 9, 10	
15	Витражи. Решетка РЖЧ. Узлы 11, 12, 13	
16	Витражи и окна. Узлы 16... 20, 21.	
17	Балки для крепления окон. Узлы 14, 15, 22.	
18	1 этаж. Подвесные потолки	
19	2 этаж. Подвесные потолки	Блок административно-производственный
20	3 и 5 этажи. Подвесные потолки	
21	4 этаж. Подвесные потолки	
22	6 этаж. Подвесные потолки	
23	7 этаж. Подвесные потолки	
24	8 этаж. Подвесные потолки	
25	1 этаж. Подвесные потолки	
26	2 этаж. Подвесные потолки	Блок залов ЭВМ
27	3 этаж. Подвесные потолки	
28	1 этаж. Подвесные потолки	Блок столовой
29	Подвесные потолки Узлы 2... 6	
30	Подвесные потолки Узлы 7, 8, 9	
31	Подвесные потолки. Фрагмент №1 Узлы 10, 11	
32	2 этаж. Облицовка стен в осях 8-10, Б-Д	Блок административно-производственный
33	4 этаж. Облицовка стен в осях 8-10, Б-Д	
34	6 этаж. Облицовка стен в осях 9-10, Б-В	

Типовой проект разработан в соответствии с действующими нормами и правилами и предусматривает в части архитектурно-строительных решений мероприятия, обеспечивающие взрывопожарную и пожарную безопасность при эксплуатации здания.

Главный инженер проекта *М.М. Зелькина М.П.*

Лист	Наименование	Примечание
35	2 этаж. Облицовка стен в осях 2-5, Б-Д	Блок залов ЭВМ
36	3 этаж. Облицовка стен в осях 2-4, Б-Д	
37	2,3 этажи. Облицовка стен в осях 1-2, Д-Е/И	
38	3 этаж. Облицовка стен в осях 1-2, А-Б	
39	Облицовка стен Узлы 1... 5	
40	Облицовка стен Узлы 6, 7, 8	
41	Облицовка стен Узлы 9... 12	
42	Облицовка стен Узлы 13... 16	
43	Облицовка стен Узлы 18... 21	
44	Потолки, облицовка стен Узлы 22, 23 Фрагменты 3, 4. Спецификация вентиляционных решеток	
45	Потолки, облицовка стен. Решетки РВ1... РВ14	Блок залов ЭВМ
46	Схемы расположения алюминиевых перегородок	
47	Алюминиевые перегородки. Узлы 1... 8	
48	Консольные перегородки на отм. 0.000 и 4.320	Блок адм. производственный
49	Консольные перегородки на отм. 7.500 и 14.100	
50	Консольная перегородка на отм. 0.000. Узлы 1, 2, 3	Блок залов ЭВМ
51	Консольные перегородки в осях 7/1-8/1 на отм. 4.800	Блок столовой
52	Консольные перегородки Узлы 4... 10	
53	Схемы расположения балок подвесных путей в подвале	Блок адм. производственный
54	Схема расположения монорельсов. Разрезы Б-Б... 12-12 к листу 53	
55	Схемы расположения монорельсов и балок для монолитных участков	Блок адм. производственный. Блок залов ЭВМ
56	Подвесные пути. Узлы 1... 5	
57	Подвесные пути. Узлы 6... 9	
58	Подвесные пути. Узлы 10... 14	
59	Балки перекрытий в осях Б-В, В-Г	Блок адм. производств.
60	Схемы расположения лестниц на отм. 27.500, 16.400, 12.600.	Блок залов ЭВМ Блок адм. производств.
61	Лестницы Узлы 1... 6	
62	Площадка на отм. 28.550 в осях 8-9, В-Г Узлы 7... 10	Блок административно-производственный
63	Площадка на отм. -4.800 в осях 7-8, Г-Д Узлы 11, 12, 13	
64	Площадки на отм. -4.800, 27.200. Узлы 14... 19	
65	Ограждение вентиляционной шахты на кровле	Блок столовой
66	Ограждение вентиляционной шахты Узлы 1... 8	
67	Схемы расположения элементов вентиляционных шахт	Блок адм. производств. Блок залов ЭВМ
68	Ограждение вентиляционных шахт. Узлы 9... 12	
69	Ограждение габариты. Узлы 13, 14	Блок адм. производств.
70	Ограждение габариты. Узлы 15... 19	

Лист	Наименование	Примечание
71	Схемы расположения лестниц и ограждения лифтовых шахт. Узлы 20... 24	Блок столовой Блок административно-производственный
72	Вращающаяся крестовина	Блок адм. производственный

Ведомость спецификаций

Лист	Наименование	Примечание
3-7	Технические спецификации материалов	
11	Спецификации к схемам расположения окон, дверей и витражей	
46	Спецификации к схемам расположения перегородок	
72	Спецификация к вращающейся крестовине	

		Привязан		
Инв. №:				
		ТП-416-3-13.86-КМ		
		Областной вычислительный центр на ЭВМ (9-этажное здание)		
Исполн.	Провер.	Состав	Лист	Листов
Нач. отд. Н.Самойлова	Никитин	Р	1	72
ГИП	Элькина	Общие данные (начало)		
Инж.	Пиражкова	ПРОМСТРОЙПРОЕКТ		

Альбом II, част III

Ведомость ссылочных документов

Ведомость ссылочных документов			Обозначение	Наименование	Примечание
Обозначение	Наименование	Примечание	1.431-12	Перегородки из С-образных гнутых стальных профилей для зданий промышленных предприятий	1. Проект стальных и алюминиевых конструкций марки КМ разработан на основании архитектурно-строительных чертежей марок АР и КИ института Промстройпроект и сантехнических чертежей марки ОВ института Сантехпроект. 2. Проект стальных конструкций выполнен по СНиП-II-23-81, алюминиевых-СНиП-II-24-74. 3. При разработке всех конструкций максимально использованы типовые серии, действующие в настоящее время. Перечень использованных серий смотрите на данном листе. Изготовление, транспортировку, монтаж и окраску конструкций производить в соответствии с указаниями этих серий. 4. Конструкции сварные. Сварку производить электродами Э 42 ГОСТ 9467-75. 5. В узлах даны решения соединения элементов конструкций. Количество и диаметр болтов, длина и толщина сварных швов определяются при разработке КМД на основании расчетных усилий, указанных в ведомостях элементов. Болты должны быть затянуты, нарезка расчеканена. Элементы, для которых усилия не указаны, крепить на 2 ^х болтах или монтажной сварке, толщину сварных швов принимать по наименьшей толщине свариваемых элементов. 6. Все стальные элементы, имеющие контакт с алюминиевыми конструкциями, должны быть оцинкованы или плоскости контакта изолированы текстолитом, резиной или тефлоновой лентой. Болты, винты, гайки и другие крепежные элементы должны быть оцинкованы или кадмированы. 7. Контакт конструкций подвесных потолков вести в полной увязке с монтажом воздуховодов и установкой светильников и вентрешеток. 8. В качестве звукопоглощающего материала для подвесных потолков и облицовки стен из алюминиевых перфорированных реек приняты минераловатные плиты П 125 1000.1000.Ф0 ГОСТ 9573-82, обернутые в пленку полиэтиленовую ГОСТ 10354-82, толщиной 0,030-0,050 мм. 9. Раскладка и спецификация гипсовых и асбестоцементных плит, расположение светильников и вентрешеток даны на листах марки АР. 10. Антикоррозионную защиту производить по СНиП II-28-73 ("Защита строительных конструкций от коррозии"), как для конструкций, применяющихся в зданиях с неагрессивной и слабоагрессивной степенью агрессивного воздействия среды. Цвет окраски определяется в конкретном проекте. Все алюминиевые конструкции анодируются бесцветно.
1-236.4-8/85	Окна и балконные двери из алюминиевых сплавов для общественных зданий Выпуск 2 Окна и балконные двери с двойным остеклением (стеклопакет) в одинарном переплете из комбинированных профилей Чертежи КМ			Выпуск 0 Указания по проектированию Монтажные узлы Выпуск 1 Рабочие чертежи изделий	
1-236.4-7/84	Витражи и тамбуры из алюминиевых сплавов для общественных зданий Выпуск 1 Витражи и витрины Чертежи КМ		1.431-10	Перегородки консольные сетчатые стальные Выпуск 2 Материалы для проектирования. Монтажные схемы. Узлы	
	Выпуск 2 Двери. Чертежи КМ Выпуск 3 Тамбуры Чертежи КМ			Номенклатура изделий Воронежского завода строительных алюминиевых конструкций имени Ф.Б. Якубовского на 1984-1990 гг	
	1.245.4-2	Подвесные потолки из алюминиевых сплавов Выпуск 1 Потолки подвесные (реечные и панельные) Рабочие чертежи			
		1.245-1	Унифицированные подвесные потолки Выпуск 3 Подвесные потолки из гипсовых литых плит Рабочие чертежи		
			1.426.2-3	Стальные подкрановые балки Выпуск 2 Пути подвешного транспорта пролетом 3, 4 и 6 м Чертежи КМ	
	1.431.4-23	Перегородки панельные из алюминиевых сплавов Выпуск 0 Материалы для проектирования. Монтажные узлы Выпуск 1 Панели перегородок. Рабочие чертежи			

Ив. № подл. Подпись и дата. Изм. №

Привязан			
Ив. №:			

ТП - 415 - 3 - 13.86 - КМ			
Областной вычислительный центр на ЭЭВМ (9-этажное здание)			
Нач. отд. Никитин		Стдия Лист	
Н. канц. Никитин		Р	2
Гип Элькина		Листов	
Рук. пр. Фирмина		Общие данные (окончание)	
Инж. Пиражков		ПРОМСТРОЙПРОЕКТ	

40609-05 4 формат А2

Альбом II, часть III

Вид профиля и ГОСТ и ТУ	Марка металла и ГОСТ	Обозначение и размер профиля	мм ² по порядку	Код			Количество (шт)	Длина (мм)	Масса металла по элементам конструкции (т)								Общая масса (т) **	Масса потребности в металле по кварталам (т)				Заполняется в ЦУ
				Марка металла	Профиль	Размер профиля			Код элемента конструкции									I	II	III	IV	
									526235	526411	526242	526243	526244	526213	526212	526212						
В том числе по маркам	ВСтЗкп2		65					4,86	2,55	4,9	2,54	4,39	5,03	2,52	0,4	4,96	32,15					
	ВСтЗГпс5		66					1,0									1,0					
	ВСтЗкп		67						0,22	1,0		0,02	2,83	0,02		0,03	4,12					
	10		68						0,02			0,21	0,04				0,27					
	ВСтЗпсб-1		69						0,9								0,9					
	ВСтЗпсб		70						8,1	1,6	0,5		0,2				10,4					
Масса поставки элементов по кварталам (т)																						
Заполняется заказчиком																						

** Общая масса определена с учетом 3% на уточнение массы конструкций в чертежах КМД.

Наименование конструкций по номенклатуре прейскуранта 01-22	Различия по прейскуранту	мм ² по порядку	Код конструкции	Масса конструкций (т)												Серья типовых конструкций	
				по видам профилей стали													Всего (т)
				Всего стальной конструкции прочности	Балки и швеллеры	Коричневая сталь	Средне-коричневая сталь	Мелко-коричневая сталь	Толстолистовая сталь	Углеродистая сталь	Тонко-листовая сталь	Листовые и листовые профили	Трубы	Прочие			
Монорельсовые пути и балки		1	526235		11,1	1,3	0,04		2,42						14,86		
Козырьки		2			2,51	1,0	0,2		0,14		0,3	0,22		0,02	4,39		
Конструкции надшахтных зданий		3	526216		0,5	1,35	0,61	0,03	0,25		0,36	3,3			6,4		
Лестницы, площадки и ограждения зданий		4	526242 526243 526244		0,8	0,87		0,24	0,63						2,54		
Каркасы и панели перегородок		5	526213		2,0	0,2	0,3		0,62		0,15	1,34	0,2	0,01	4,82		
Потолки подвесные гипсовые		6	526212				5,0		0,03		2,83			0,04	7,9		
Потолки подвесные реечные		7	526212				2,5	0,02			0,02				2,54		
Потолки подвесные асбестоцементные		8	526212				0,4								0,4		
Облицовка стен		9					0,5	2,96		0,5		0,03			4,99		
Натуральная масса (с учетом 3% на уточнение массы в чертежах КМД)					16,91	5,22	13,01	0,29	4,59		3,69	4,86	0,2	0,07	48,84		
Итого с учетом 3,7% на отходы при изготовлении стальных конструкций					17,5	5,4	13,5	0,3	4,8		3,8	5,0	0,2	0,07	50,57		
Итого с учетом коэффициентов приведения по массе эффективных видов проката и экономичных профилей к стали углеродистой с пределом текучести 0,02 МПа (23 кг/мм ²)*					17,6	5,4	13,5	0,3	4,8		3,8	6,8	0,2	0,07	52,47		

* Коэффициенты приведения приняты по „Методическим указаниям по определению потребности в материалах, конструкциях и деталях в составе проектной документации на строительство.“ 1983г.

ТТ-416-3-13.86-КМ		
Областной вычислительный центр на ЭЭВМ (9-этажное здание)		
Нач. отд. Никитин	Инж. Злыкина	Инж. Фромина
Н.контр. Никитин	Инж. Пирожкова	
Инж. Фромина		
Инженер Пирожкова		
Страниц	Лист	Листов
Р	5	
Техническая спецификация материалов (окончание)		ПРОМСТРОЙПРОЕКТ

Альбом II, часть III

Вид профиля и ГОСТ и ТУ	Марка металла и ГОСТ	Обозначение и размер профиля	ИЛИ по порядку	Код			Количество (шт)	Длина (мм)	Масса металла по элементам конструкций (кг)						Общая масса (кг)	Масса потребности в металле по кварталам				Заполняется в 64
				Марка металла	Профиля	Размер профиля			Код элемента конструкций							Заполняется изготовителем				
									527161	527512	527151	527131	Жалюзи	Конструктивные детали здания		I	II	III	IV	
		Несущий элемент	1						110	155					265					
		Соединительный элемент 53мм	2						21						21					
		ПА-480	3											5	5					
		ПА-47 (А-865)	4										3		3					
		ПА-187	5										5		5					
		ПА-203а	6										8	10	18					
		ПА-248	7										126		126					
		ПА-252и	8										113		113					
		ПА-262	9										4		4					
		ПА-263и	10										43		43					
		ПА-264и	11										7		7					
		ПА-127	12										180		180					
		ПА-284	13										40		40					
		ПА-285и	14										6		6					
		ПА-358	15					19		123					142					
		ПА-457	16										116		116					
		ПА-461	17										36		36					
		ПА-463	18										31		31					
		ПА-487	19										8		8					
		ПА(Г)-265	20										3		3					
		ПА(Г)-265/Г	21										40	5	45					
		ПС 820-33	22										118		118					
		ПР106-17	23												660	660				
		ПА-462	24										27		27					
		ПА-464	25										5		5					
		ПА-47 (Б-337)	26											32	32					
		Всего профиля	27						19	131	278	790	134	47	660	2059				
		СА16-122-06(м)	28												1700	1250				
		СА 8-13-06	29												400	270				
		Соединительный элемент лента 0,6	30												550					
		Пристенный элемент лента 4,5	31												60					
		Всего профиля	32												2710	1520				
		Всего на листе	33						19	2841	1798	790	134	47	660	6289				

Профили по каталогу ВЗСАК им. Якубовского в г. Воронеже на 1984-1990гг

АД 31-Т5
ГОСТ 4784-74

АМг 2'14 Н
ГОСТ 4784-74

Профили холодно-катуемые из алюминия и алюминиевых сплавов для ограждающих строительных конструкций. ГОСТ 24767-81

Имя, № листа, Подпись и дата (взак. инв. №)

ТП-416-3-13.86-КМ		
Областной вычислительный центр на 3 ЭВМ (9-этажное здание)		
Нач. отд.	Никитин	Лист
Н. контр.	Никитин	Лист
Гип.	Элькина	Лист
Рук. бр.	Фомина	Лист
Инженер	Пирожкова	Лист
Техническая спецификация материалов (продолжение)		Лист
ПРОМСТРОЙПРОЕКТ		Лист

№ 00609-05 8 формат А2

Альбом II, часть III

Вид профиля и ГОСТ и ТУ	Марка металла и ГОСТ	Обозначение и размер профиля	шт по порядку	Код			Количество (шт)	Длина (мм)	Масса металла по элементам конструкции (кг)								Общая масса (кг)	Масса потребности в металле по кварталам				Заполняется вц	
				Марка металла	Профиль	Размер профиля			Полвесные лотки	Гипсовые лотки	Полвесные лотки	Резьбовые лотки	Облицовочные профили	Перегородки и каркасные	Витражи	Жалюзи		Конструкция из других изделий	Заполняется изготовителем				
																			I	II	III		IV
Профиль по каталогу объединения „Мосметаллоконструкция“	АД 31-75 ГОСТ 4784-74	СПА2444	34					527161	527151	527151	527131					420							
Учалки прессованные из алюминия и алюминиевых сплавов неравнополочные ГОСТ 13738-80	АД 31-75 ГОСТ 4784-74	L N411015 (L 55x25x2.5)	35					5	380	280						665							
		L N411126 (L 65x40x4)	36								40	15				55							
		L N411336 (L 100x60x7)	37									30				30							
		L N411326 (L 100x12x2)	38										352			352							
Всего профилей			39					5	380	632		70	15		1102								
Учалки прессованные из алюминия и алюминиевых сплавов равнополочные ГОСТ 13737-80	АД 31-75 ГОСТ 4784-74	L N410040 (L 20x2)	40									3			3								
		L N410096 (L 35x3)	41								20					20							
Всего профилей			42									20			23								
Листы из алюминия и алюминиевых сплавов ГОСТ 21631-76*	АН2 2/2 Н ГОСТ 4784-74	s 2	43									10	80		90								
Всего на листе 7			44						5	680	652	120	80										
Всего по листам 6,7			45						24	3521	2450	910	214	145	660	9228							
Цена, тандеры, витражи	лист 11		46																				
Масса поставки элементов по кварталам (кг) Заполняется заказчиком		I													2526								
		II																					
		III																					
		IV																					

Спецификация материалов на окна и витражи дана на листе 11.

Взам. инв. №
Подпись и дата
Инв. № подл.

Вид профиля и ГОСТ и ТУ	Обозначение и размер профиля	шт по порядку	Масса резины (кг)	
			Перегородки каркасные	№№ типов сери, в которой резина разработана
			527151	4
Профили из резиновой смеси НО-68-1 ТУ 38-105.1082-76	PR-65и	1	10	1.236.4-8 выт.2
	PR-61	2	10	
	PR-68	3	10	1.431.4-23
	PR-72	4	5	
ТУ 38-105.867-75	Пластина зубчатая	5	10	1.431-12 выт.0.
	техническая сбу-мя пленками 3 3			
Профили из резиновой смеси НО-68-1 ТУ 38-105.1082-76	Профиль резиновый			
	П-образный 6x2x14	6	15	
Всего профилей		7	60	

ТП-416-3-13.86-КМ			
Областной вычислительный центр на 3 этаж (9-этажное здание)			
Нач. отд	Никитин	Лист	Листов
Н. контр	Никитин	Р	7
Гип	Зилькина	Техническая спецификация материалов (окончание)	
Рис. др.	Фомина	ПРОМСТРОЙПРОЕКТ	
Инж.	Пиражкова		

Альбом II, часть III

Схема расположения окон по оси 10/1

Схема расположения окон по оси „Л”

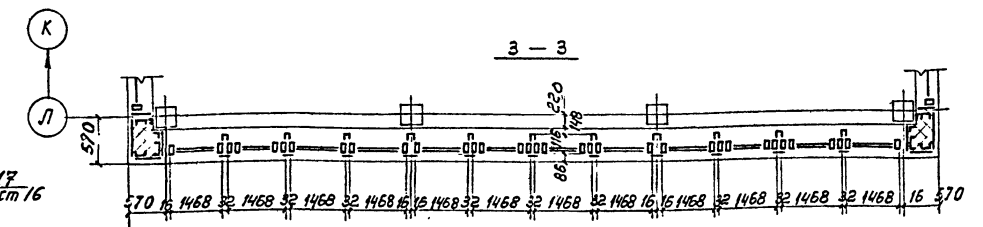
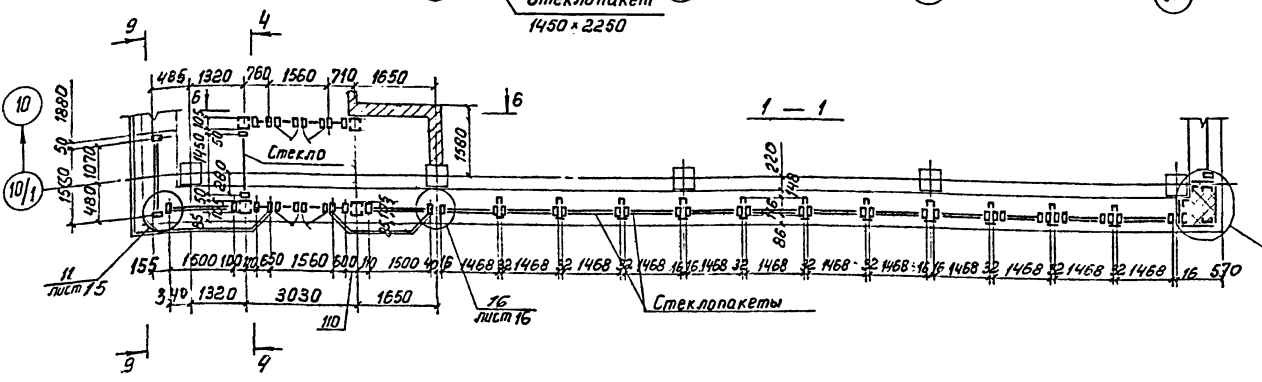
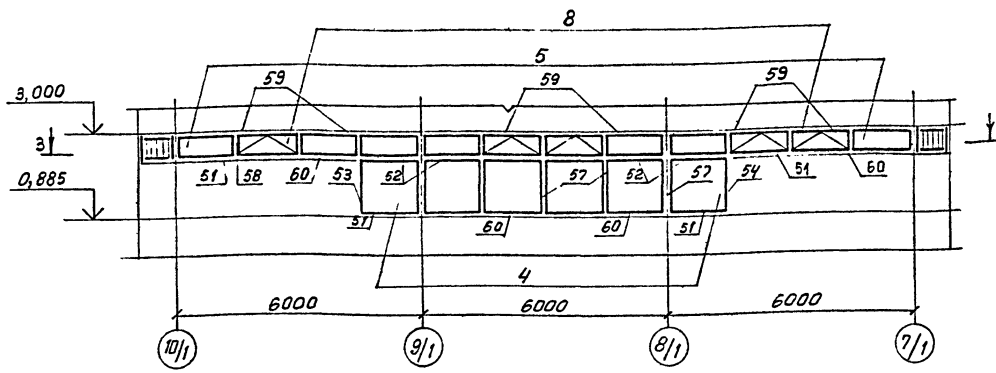
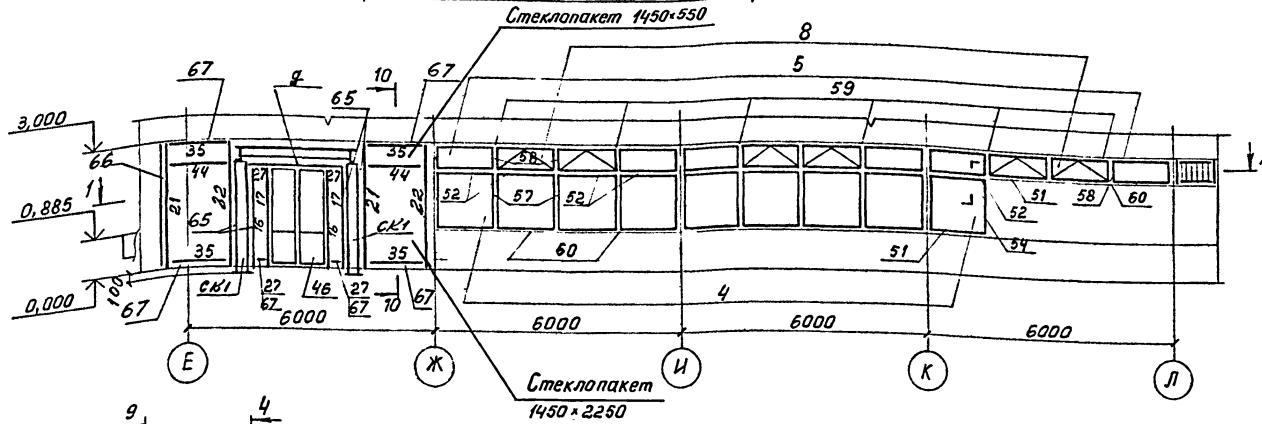
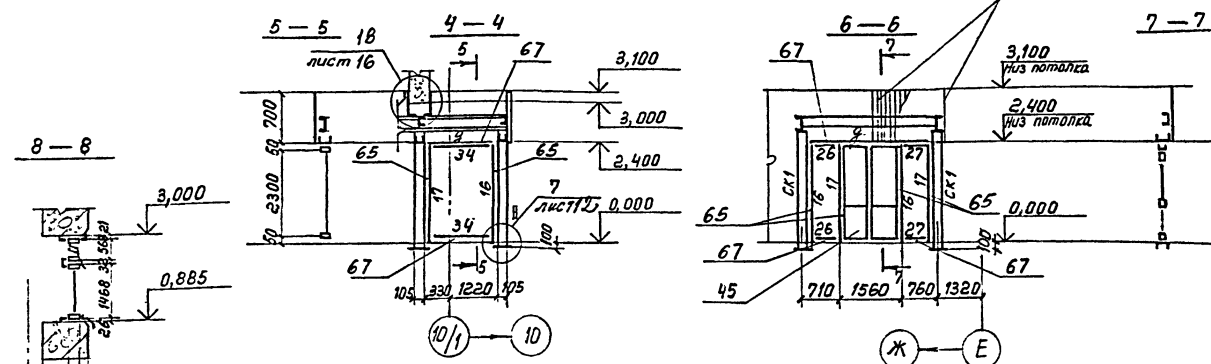
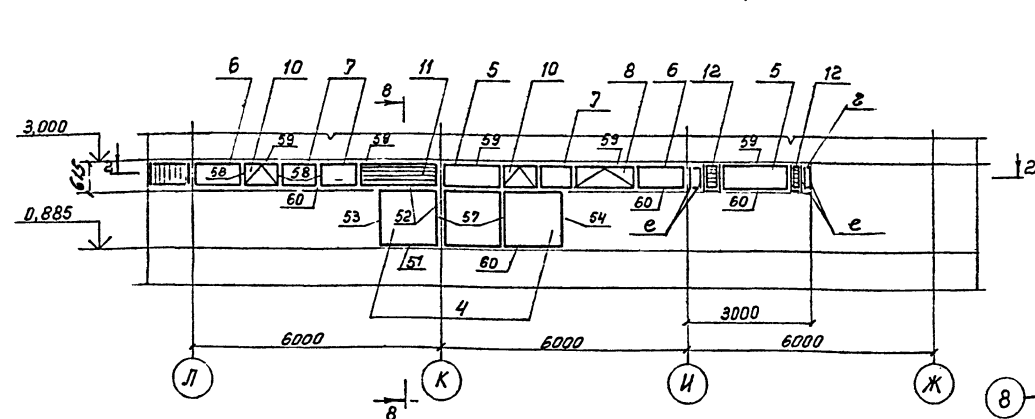
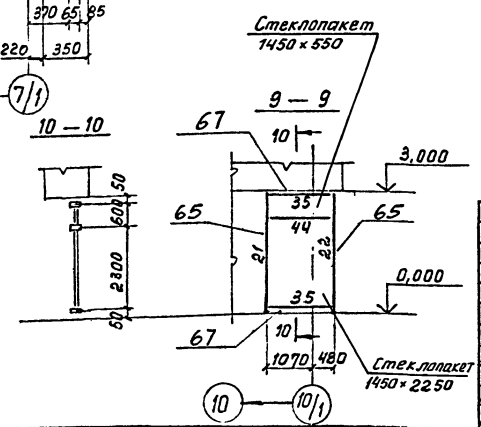
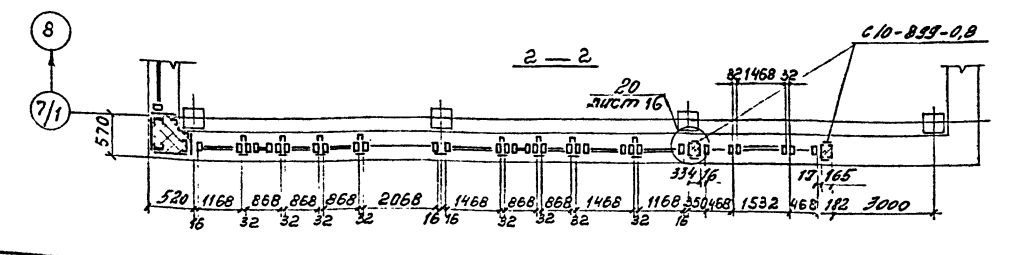


Схема расположения окон по оси 7/1



Примечания и спецификацию к схемам окон и витражей смотрите на листе 11. Ведомость элементов смотрите на листе 8



Прибыль
Инв. №:

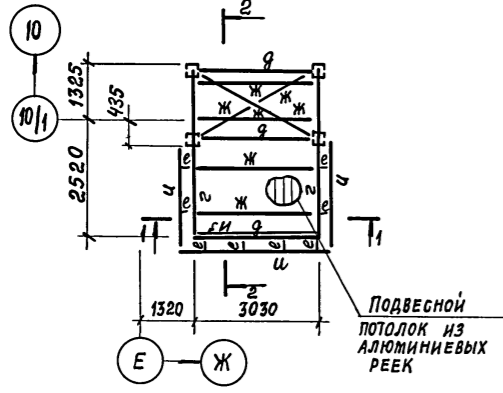
ТП-416-3-13.86 - КМ		
Областной вычислительный центр на 3ЭВМ (9-этажное здание)		
Блок столовой		Стадия Лист Листов
Схемы окон и витража по осям 10/1, 7/1, 7 в осях Е-Л		Р 9
ПРОМСТРОЙПРОЕКТ		

Формат А2
4/00609-05 11

Имя, № табл. Подпись и дата. ЭЗЛК. ИВБ. №

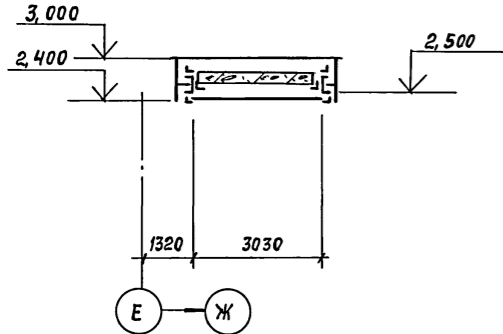
Альбом II, часть IV

СХЕМА РАСПОЛОЖЕНИЯ БАЛОК ПОКРЫТИЯ ВХОДА

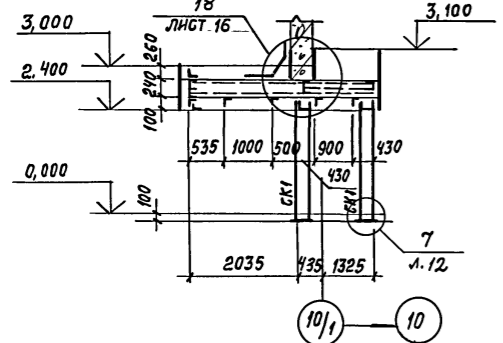


ПОДВЕСНОЙ ПОТОЛОК ИЗ АЛЮМИНОВЫХ РЕЕК

1-1



2-2



3-3

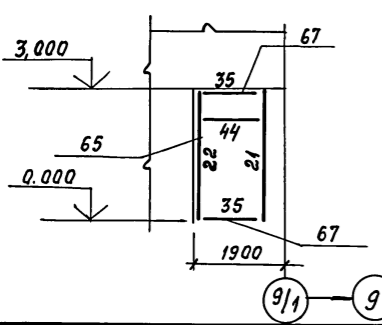
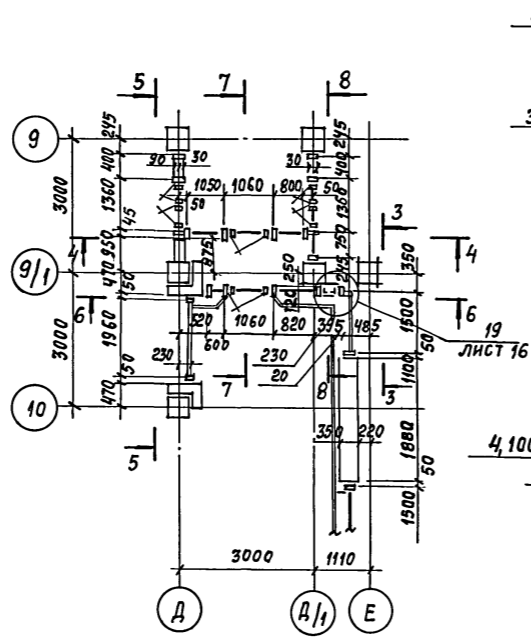
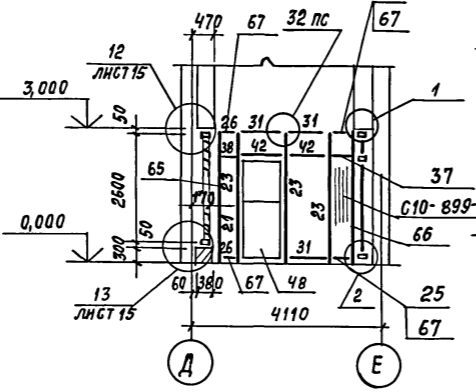


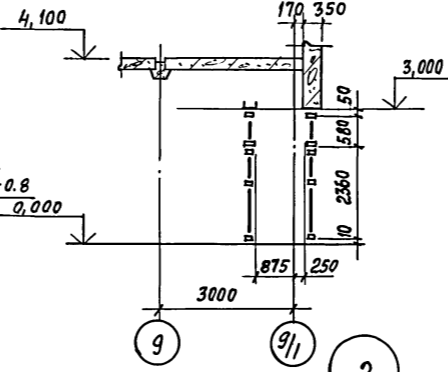
СХЕМА РАСПОЛОЖЕНИЯ СТОЕК ВИТРАЖА



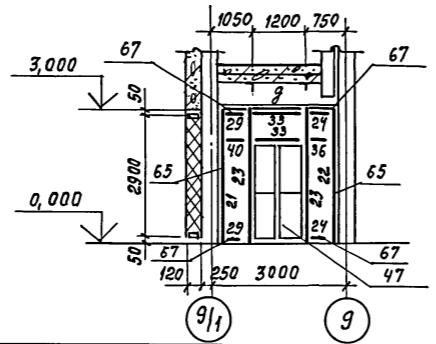
6-6



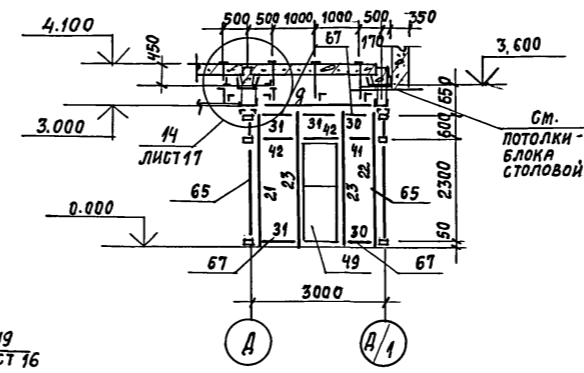
7-7



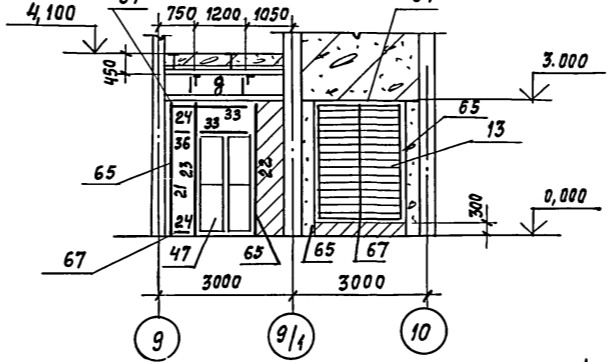
8-8



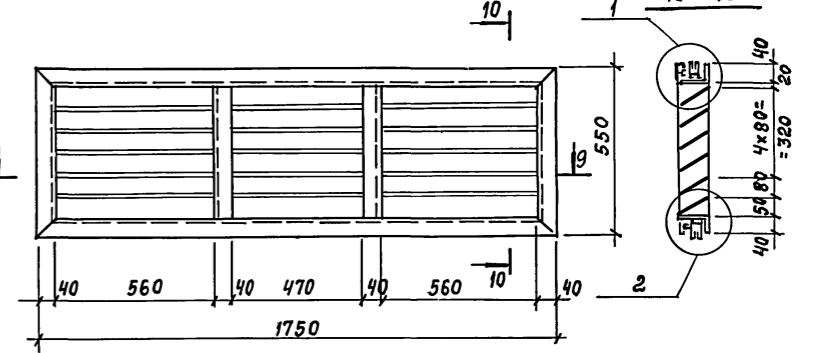
4-4



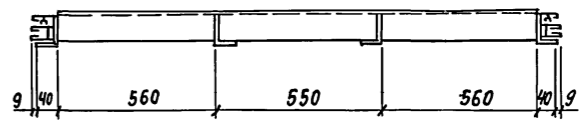
5-5



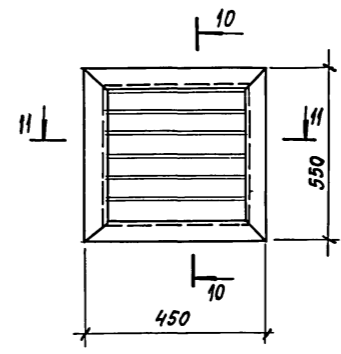
РЖ 1



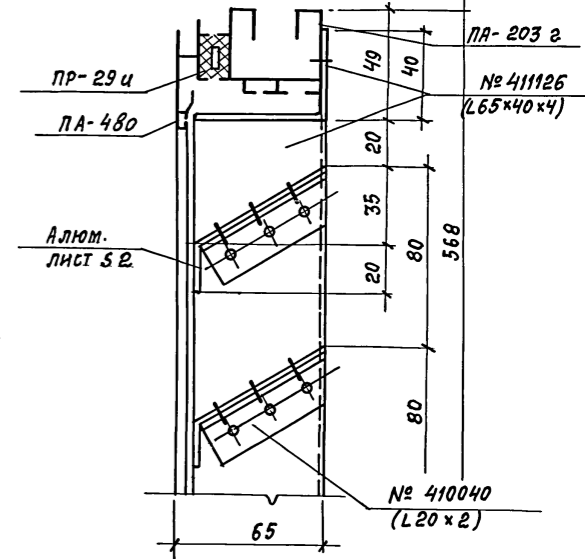
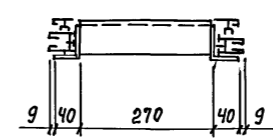
9-9



РЖ 2



11-11



ПРИМЕЧАНИЯ И СПЕЦИФИКАЦИЮ К СХЕМАМ ОКОН И ВИТРАЖЕЙ СМОТРИТЕ НА ЛИСТЕ 11. ВЕДОМОСТЬ ЭЛЕМЕНТОВ СМОТРИТЕ НА ЛИСТЕ 8.

ПРИВЯЗАН
ИНВ. №

ТП-416-3-13.86-КМ			
ОБЛАСТНОЙ ВЫЧИСЛИТЕЛЬНЫЙ ЦЕНТР НА ЗЭВМ (9 ЭТАЖНОЕ ЗДАНИЕ)			
НАЧ. ОТД. НИКИТИН	СТАРШАЯ	ЛИСТ	ЛИСТОВ
Н. КОНТР. НИКИТИН	Р	10	
ГИП ЭЛЬНИНА	БЛОК АДМИНИСТРАТИВНО-ПРОИЗВОДСТВЕННЫЙ. БЛОК СТОЛОВОЙ.		
РУК. БР. ФОМИНА	СХЕМА БАЛОК ВХОДА И ВИТРАЖИ В ОСЯХ 9-10; Д-Е. Узлы 1,2		
ИНЖЕНЕР ПИРОЖКОВА	ПРОМСТРОЙПРОЕКТ		

Копировала ЗАМАЛУЕВА

ФОРМАТ А2

11.06.09-05 12

ИНВ. № ПОР. Подпись и дата

ВЗЛ. ИНВ. №

Альбом II, часть III

Спецификация к схемам расположения окон и дверей								
Марка поз.	Обозначение	Наименование	Кол. шт.	Всего Масса кг		Стеклопакеты стекло		Примечание
				Общая	Алюм.	Размер мм марка	Кол. шт.	
		Окна						
1		ОАК 21-15Н	5	83,85	71,15	1990x1390	5	Стеклопакеты ГОСТ 24866-88
2		ОАК 21-12Н	4	62,00	52,64	1990x1090	4	
3	Номенклатура изделий Воронежского завода строительных алюминиевых конструкций им. Ф.Б. Якубовского на 1984-1990 гг.	ОАК 21-09Н	2	27,72	23,48	1990x790	2	
4		ОАК 15-15Н	18	255,96	217,80	1990x790	18	
5		ОАК 06-15Н	20	200,80	171,6	490x1390	20	
6		ОАК 06-12Н	2	17,54	15,04	490x1090	2	
7		ОАК 06-09Н	3	21,42	18,36	490x790	3	
8		ОАК 06-15Р	12	273,72	190,8	400x1300	12	
9		ОАК 06-12Р	4	81,64	56,32	400x990	4	
10		ОАК 06-09Р	4	70,44	47,28	400x690	4	
Итого:				1095,09	864,47			
			Двери					
45		ДАО 24-15ВН	2	99,12	91,21	С-5-1237x523	4	Стекло с 6,5 ГОСТ 7380-77
						С-11-744x523	4	
46	Номенклатура изделий Воронежского завода строительных алюминиевых конструкций им. Ф.Б. Якубовского на 1984-1990 гг.	ДАО 24-15ПН	2	100,24	88,32	С-5-1237x523	4	
47		ДАО 24-13ВН	2	91,30	81,70	С-9-1237x323	2	
						С-4-744x323	2	
						С-5-1237x523	2	
48		ДАО 24-10ПН	1	30,7	26,306	С-2-1237x706	1	
						С-10-744x706	1	
49		ДАО 24-10ВН	1	32,80	28,29	С-2-1237x706	1	
						С-10-744x706	1	
14			ДАО 21-15ВН	4	183,92	120,67	С-3-937x523	2
						С-11-744x723	2	
Итого:				538,08	436,49			
		Жалюзийные решетки						
11	л. 10	РЖ1	1					Вес учтён в спецификации металло
12	л. 10	РЖ2	2					
13	л. 15	РЖ3	1					

Спецификация к схемам расположения элементов витражей						
Марка поз.	Обозначение	Наименование	Кол. шт.	Всего Масса кг		Примечание
				Общая	Алюминия	
		Стойки				
16		СВОЛ 24-02	8	71,65	62,94	Номенклатура изделий Воронежского завода строительных алюминиевых конструкций им. Ф.Б. Якубовского на 1984-1990 гг.
17		СВОЛ 24-20	8	71,65	62,94	
18		СВОЛ 27-03	3	30,02	26,45	
19		СВОЛ 27-30	3	30,02	26,45	
20		СВОЛ 27-33	2	23,21	20,35	
21		СВОЛ 30-03	10	109,48	97,50	
22		СВОЛ 30-30	9	98,53	87,75	
23		СВОЛ 30-33	8	101,72	90,20	
Итого:				536,28	474,58	
		Ригели				
24		РВОИ-0,4	4	4,41	4,33	Номенклатура изделий Воронежского завода строительных алюминиевых конструкций им. Ф.Б. Якубовского на 1984-1990 гг.
25		РВОИ-04,5	2	2,53	2,47	
26		РВОИ-06	4	10,41	10,17	
27		РВОИ-06,5	6	7,59	7,38	
28		РВОИ-07	8	8,20	8,02	
29		РВОИ-07,5	6	13,23	12,91	
30		РВОИ-08	6	14,17	13,81	
31		РВОИ-10,5	6	18,88	18,43	
32		РВОИ-13,0	4	15,72	15,32	
33		РВОИ-13,5	4	16,34	15,91	
34		РВОИ-14,5	2	8,80	8,58	
35		РВОИ-15,0	8	36,46	35,57	
36		РСОИ-04	2	2,18	2,08	
37		РСОИ-04,5	1	1,24	1,18	
38		РСОИ-06	1	1,72	1,64	
39		РСОИ-07	4	8,13	7,76	
40		РСОИ-07,5	3	6,57	6,27	
41		РСОИ-08	3	7,04	6,69	
42		РСОИ-10,5	4	12,53	11,97	
43		РСОИ-13,0	2	7,83	7,43	
44		РСОИ-15,0	4	18,18	17,27	
Итого:				222,16	215,19	

Ведомость комплектов примыкания окон, витражей

Марка поз.	Обозначение	Наименование	Кол. шт.	Всего Масса кг		Примечание	Марка поз.	Обозначение	Наименование	Кол. шт.	Всего Масса кг		Примечание
				Общая	Алюминия						Общая	Алюминия	
50		КПГЧ-1500	5	8,274	7,350	Номенклатура изделий Воронежского завода строительных алюминиевых конструкций им. Ф.Б. Якубовского на 1984-1990 гг.	60		КПГ 15-3000	15	102,102	72,750	Крепления к строительным конструкциям производить для окон по узлам серии 1.236.4-8 для витражей по узлам серии 1.236.4-7/84
51		КПГ 7-1500	12	40,536	29,160		61		КПГ 19-1200	4	8,976	4,560	
52		КПГ 20-1500	23	57,822	33,120		62		КПГ 18-900	2	3,686	1,680	
53	Номенклатура изделий Воронежского завода строительных алюминиевых конструкций им. Ф.Б. Якубовского на 1984-1990 гг.	КПВл 4-2100	7	15,783	14,210		65		НЛ-27	40	74,200	69,880	
54		КПВл 4-2100	8	18,038	16,240		66		НУ-27	4	17,708	17,708	
55		КПВл 1-600	5	3,107	2,745		67		НЛ-15	64	65,984	65,984	
56		КПВл 1-600	5	3,107	2,745		68		СЛ-15	3	9,804	9,624	
57		КПВ 18-2100	21	45,960	41,727		69		НУ-20	4	15,632	15,632	
58		КПВ 15-600	35	20,118	18,690				Итого		629,579	535,525	
59		КПЛ 1-3000	19	118,742	111,720								

Привязки

Ив.В.И.			
---------	--	--	--

ТП-416-3-13.86-КМ

Областной вычислительный центр на 3 ЭВМ (9-этажное здание)

Нач. отд.	Никитин		
Н. контр.	Никитин		
ГНП	Элькина		
Руц. бр.	Фонина		
Инженер	Литовцова		

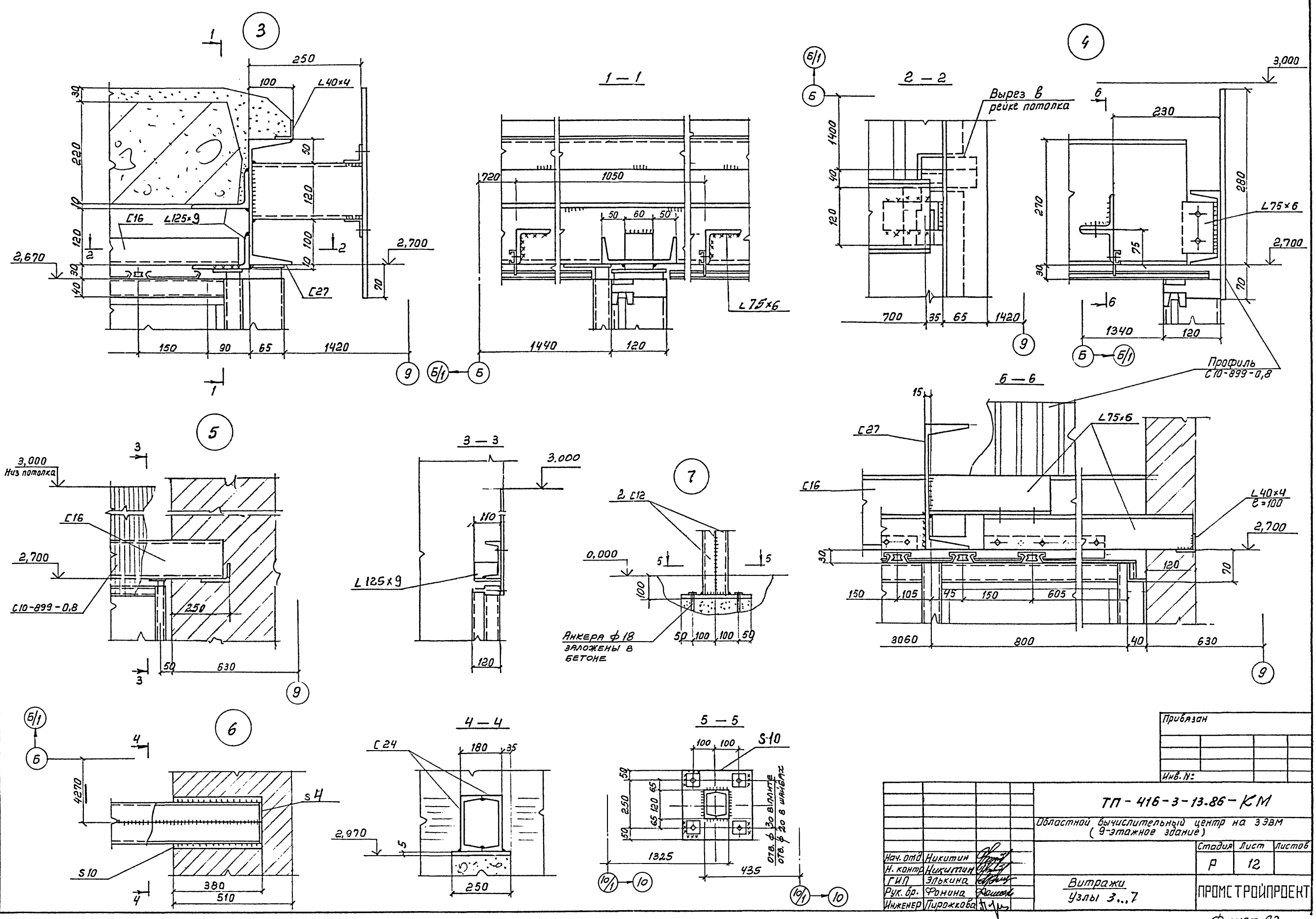
Спецификации к схемам расположения окон, дверей и витражей на листах 8, 9, 10

Страница	Лист	Листов
Р	11	

ПРОМСТ РОЙПРОЕКТ

Формат А2
420609-05 13

Альбом II, часть III



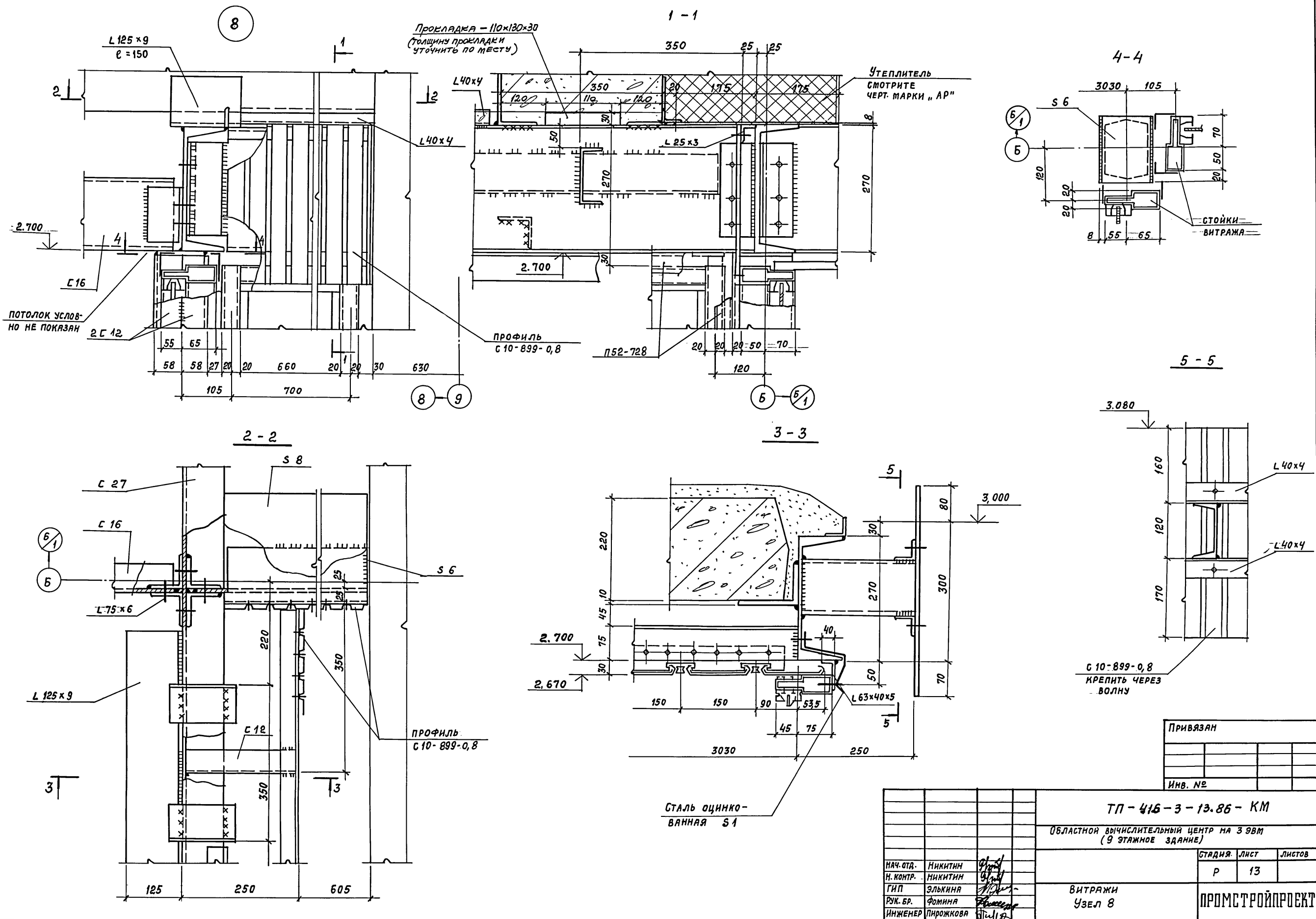
Инв. № подл. Подпись и дата. Взам. инв. №

Прибязан
Инв. №:

ТП - 416 - 3 - 13.86 - КМ		
Областной вычислительный центр на ЭЭВМ (9-этажное здание)		
Нач. отд. Никитин	Лист	Листов
Н. контр. Никитин	Р	12
Г.И.П. Элькина	ПРОМСТРОЙПРОЕКТ	
Рук. бр. Фомина	Витражи Узлы 3...7	
Инженер Лирожкова		

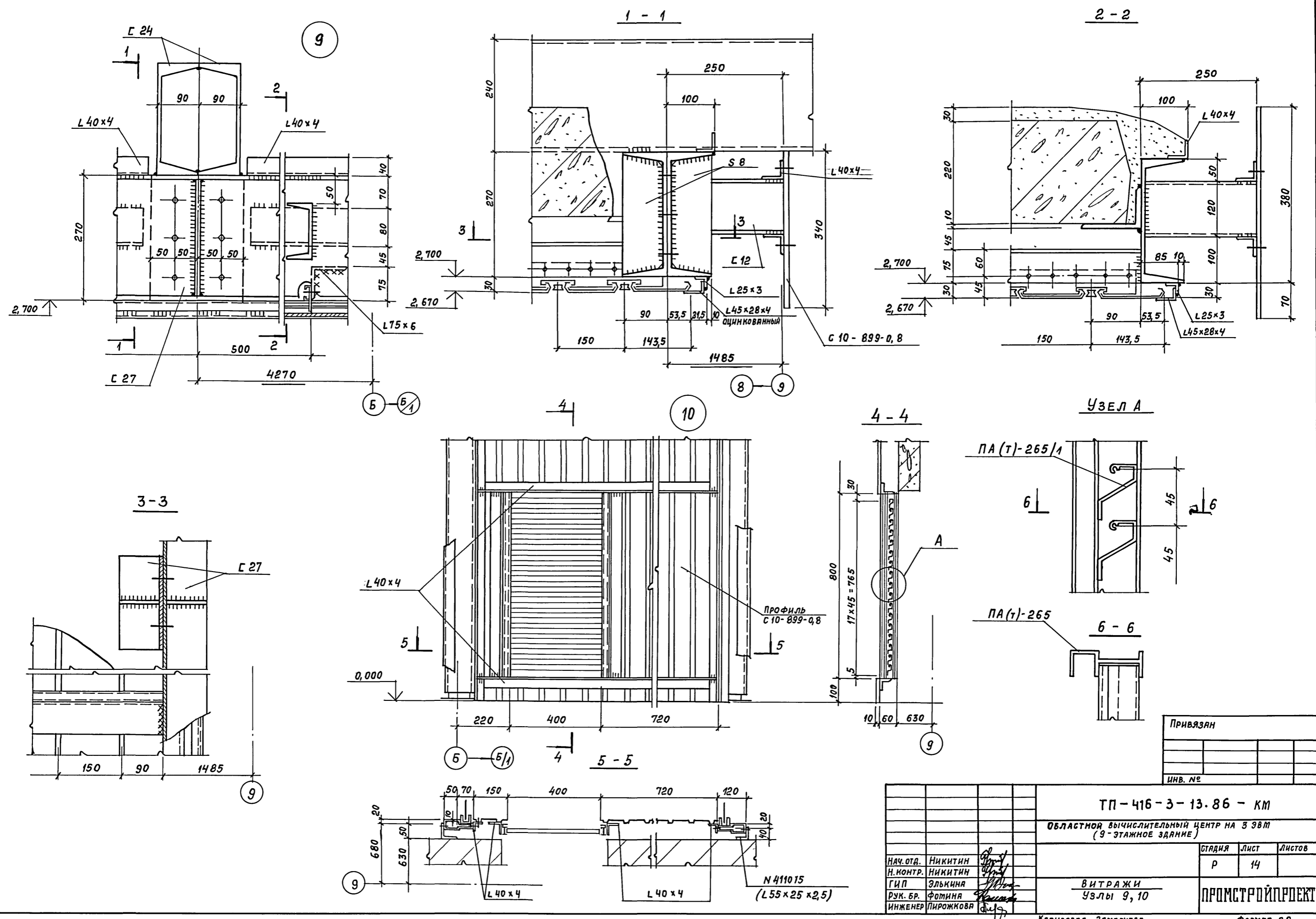
Формат А2
420 609-05 14

Альбом II, часть III



ИНВ. № ПОДЛ. ПОДПИСЬ И ДАТА
ВЗЯТ. ИНВ. №

Альбом II, часть III



ИНВ. № ПОДЛ. ПОДПИСЬ И ДАТА

ВЗЯТ. ИНВ. №

Привязан		
ИНВ. №		

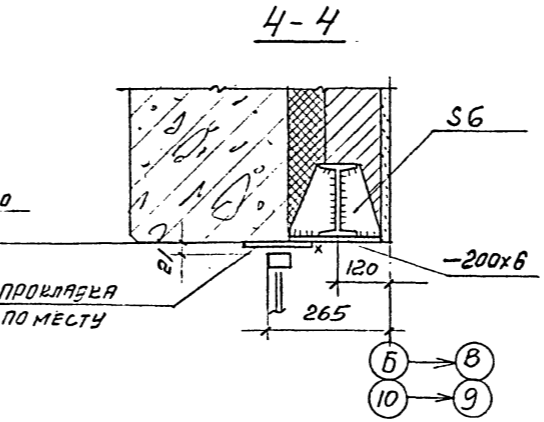
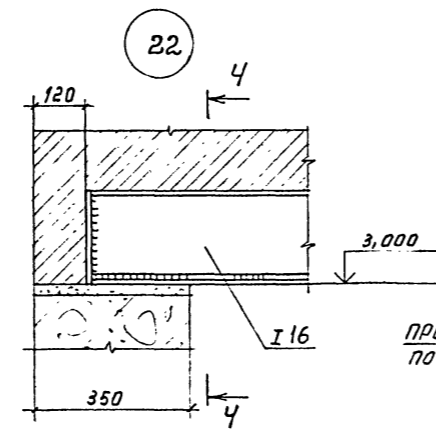
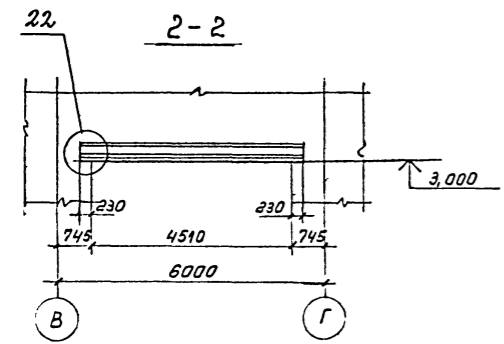
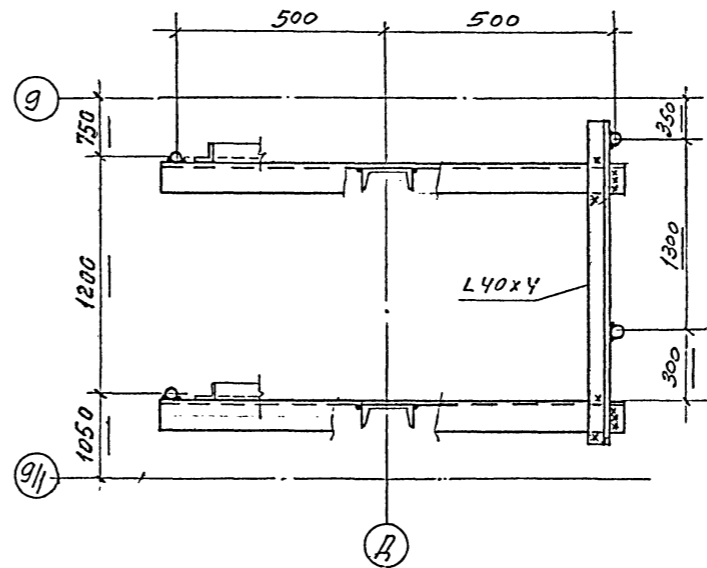
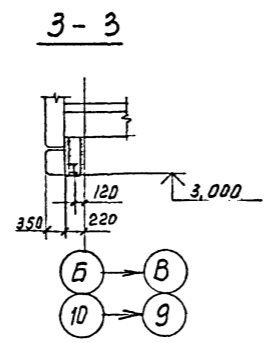
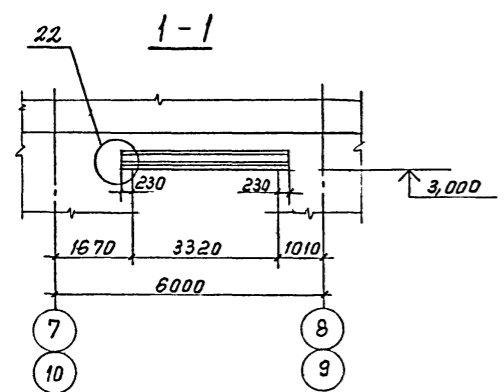
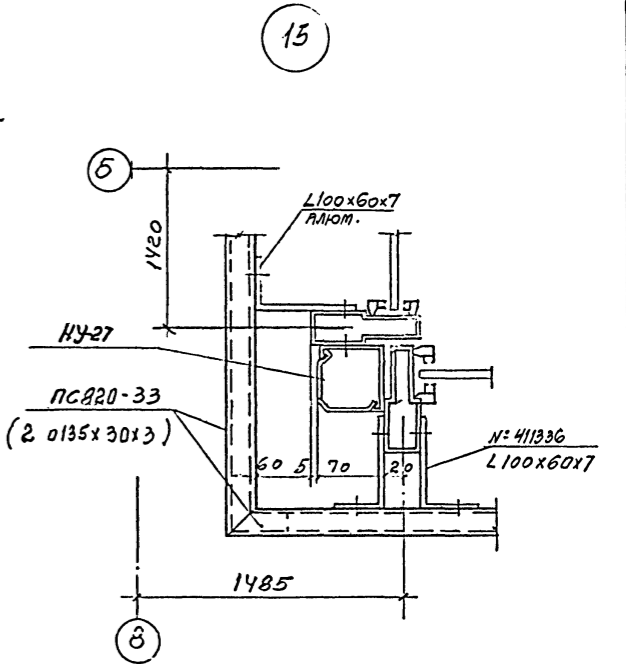
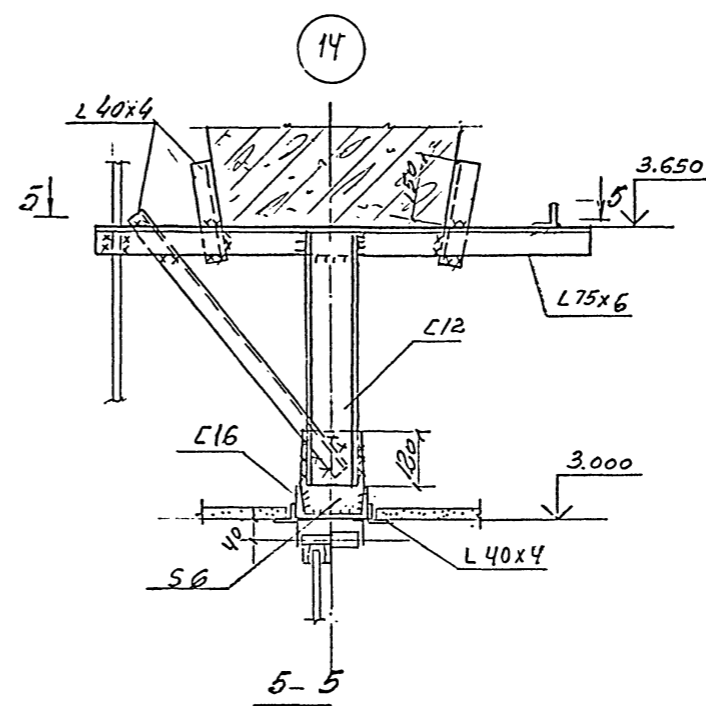
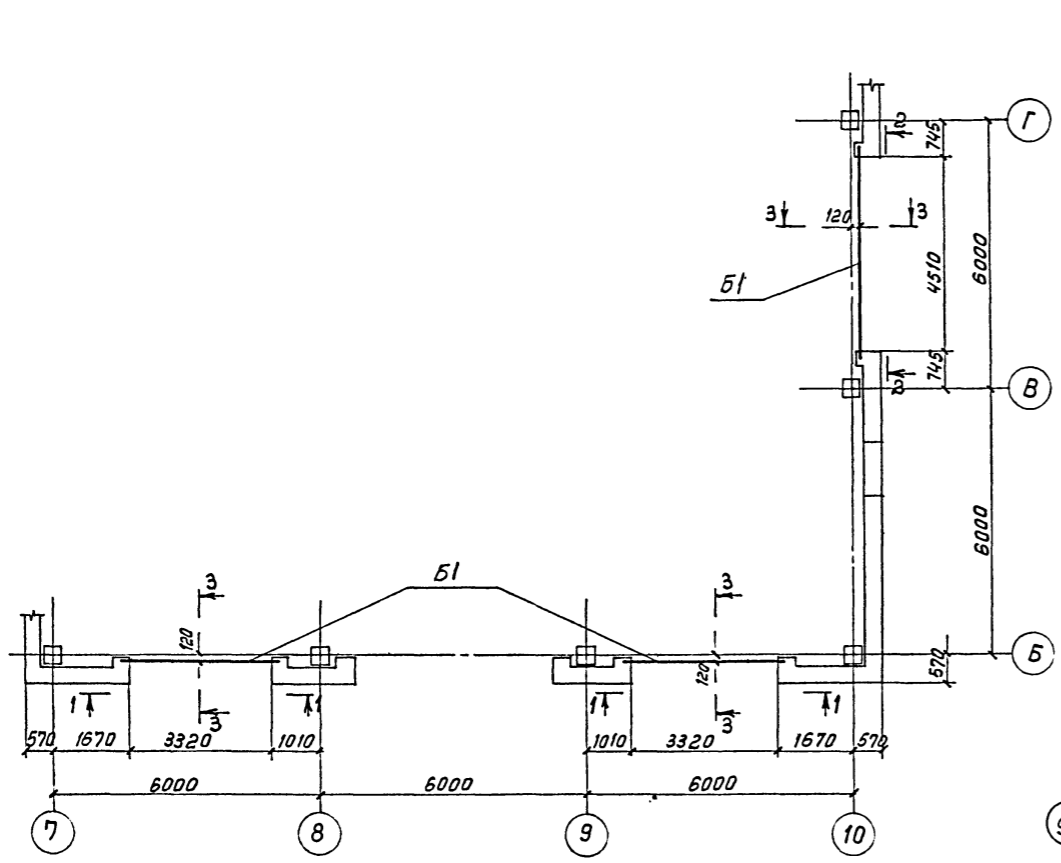
ТП-416-3-13.86-КМ		
ОБЛАСТНОЙ ВЫЧИСЛИТЕЛЬНЫЙ ЦЕНТР НА 3 ЭТАЖЕ (9-ЭТАЖНОЕ ЗДАНИЕ)		
НАЧ. ОТД.	НИКИТИН	
Н. КОНТР.	НИКИТИН	
ГИП	ЭЛЬКИНА	
РУК. БР.	ФОМИНА	
ИНЖЕНЕР	ПИРОЖКОВА	
СТАДИЯ	Р	ЛИСТ 14
ВИТРАЖИ Узлы 9, 10		ЛИСТОВ
ПРОМСТРОЙПРОЕКТ		

Копировал ЗАТЯЛУЕВА

ФОРМАТ А2

400609-05 16

Альбом II, часть III



Ведомость элементов смотрите на листе В

Привязан			
Инв. №:			

ТП-416-3-13.86-КМ			
Областной вычислительный центр на 3 ЭВМ (9-этажное здание)			
Блок административно-производственный.		Стадия	Лист
Инв. №: 411336		Р	17
Балки для крепления окан. Узлы 14, 15, 22.		ПРОМСТРОЙПРОЕКТ	

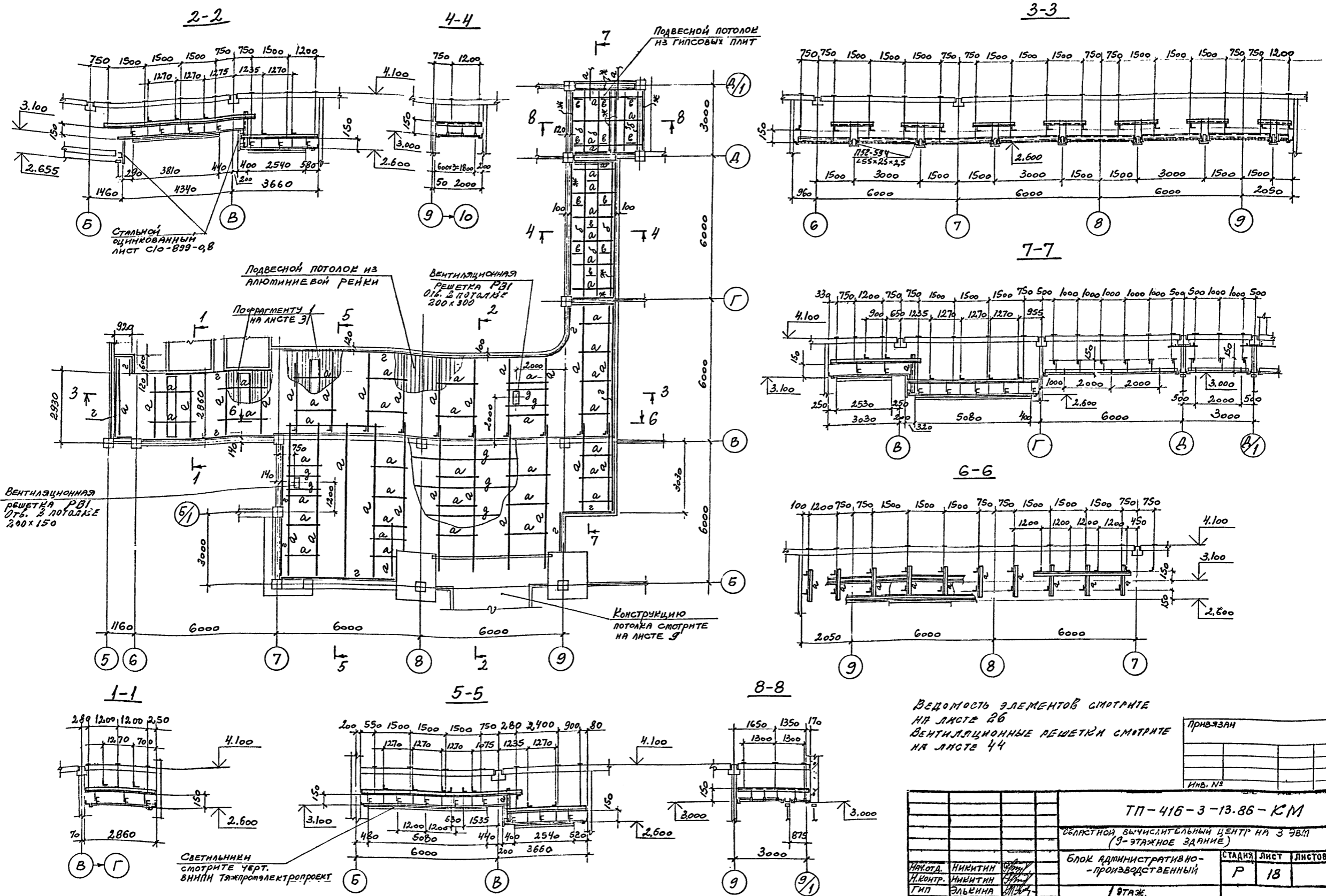
Нач. отд. Никитин
И. контр. Никитин
ГНП Элькина
Рук. бр. Фомина
Инженер Пирожкова

Копировал

Формат А2
Ц00609-05 19

№ таб. № подл. Подпись и дата. Власт. инв. №

Альбом I, часть II



ВЕДОМОСТЬ ЭЛЕМЕНТОВ СМОТРИТЕ НА ЛИСТЕ 26
 ВЕНТИЛЯЦИОННЫЕ РЕШЕТКИ СМОТРИТЕ НА ЛИСТЕ 44

ПРИВЯЗАН
ИНВ. №

ТП-416-3-13.86-КМ			
ОБЛАСТНОЙ ВЫЧИСЛИТЕЛЬНЫЙ ЦЕНТР НА З.ЭВМ (9-ЭТАЖНОЕ ЗДАНИЕ)			
БЛОК АДМИНИСТРАТИВНО-ПРОИЗВОДСТВЕННЫЙ		СТАДИЯ	ЛИСТ
1 ЭТАЖ.		Р	18
ПОДВЕСНЫЕ ПОТОЛКИ		ПРОМСТРОЙПРОЕКТ	

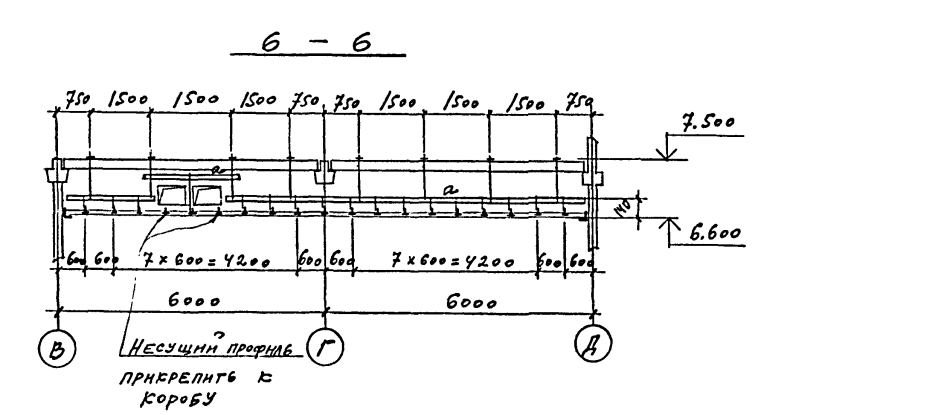
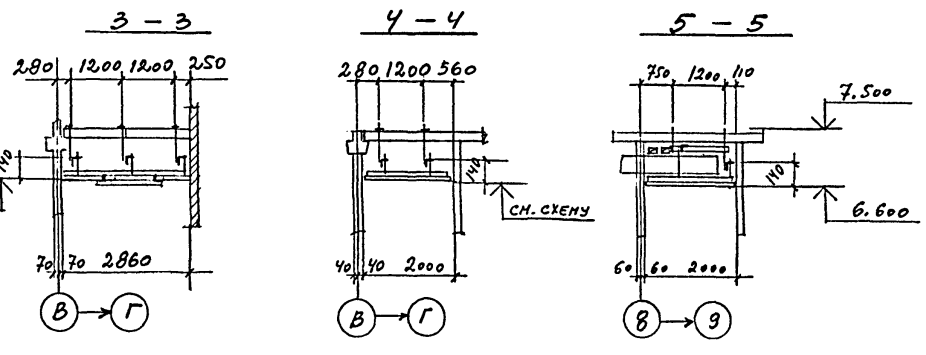
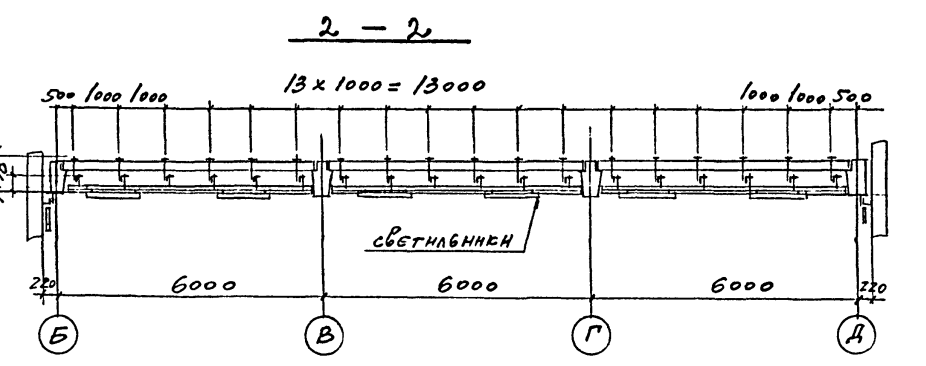
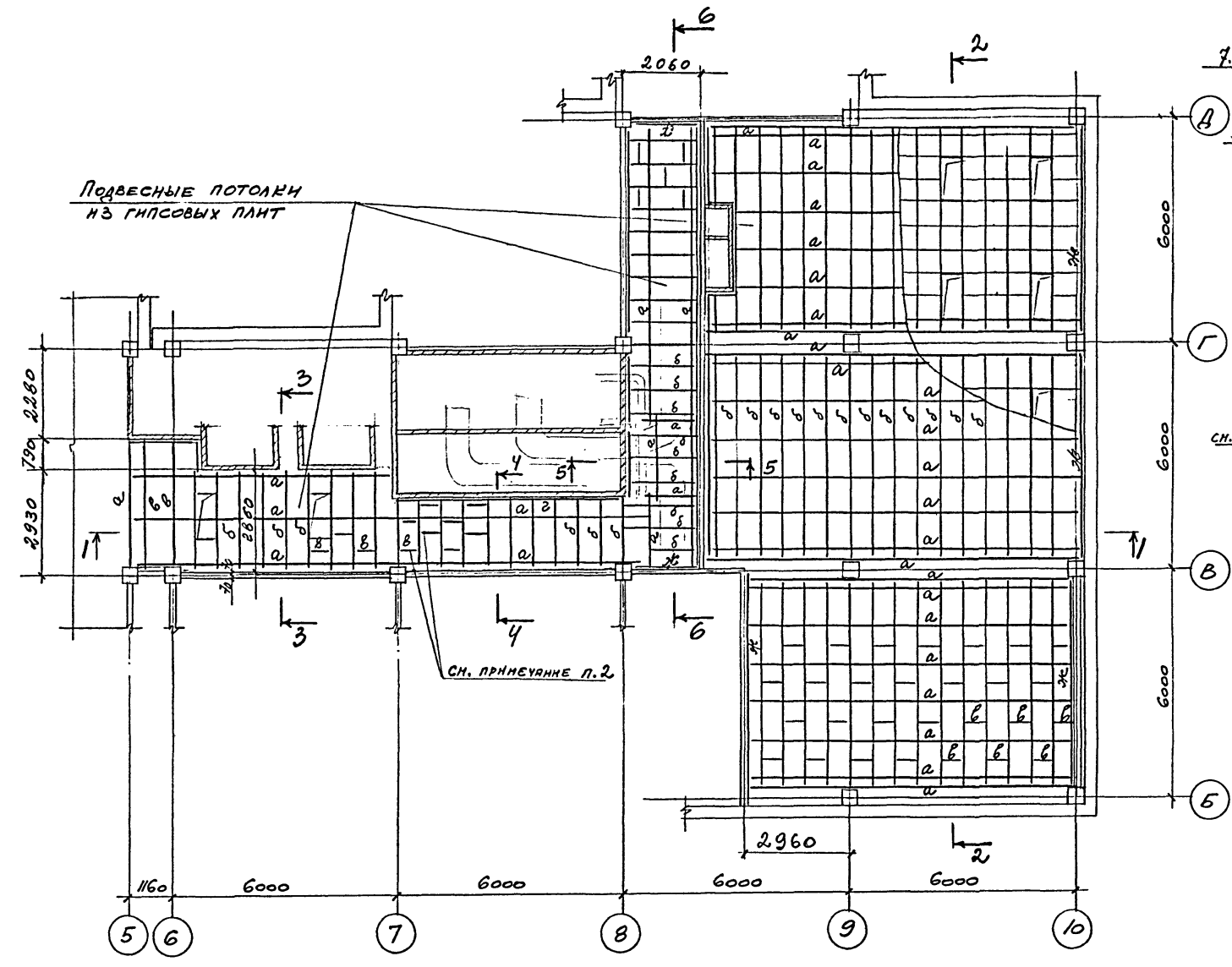
КОПИРОВАЛ

ФОРМАТ А2

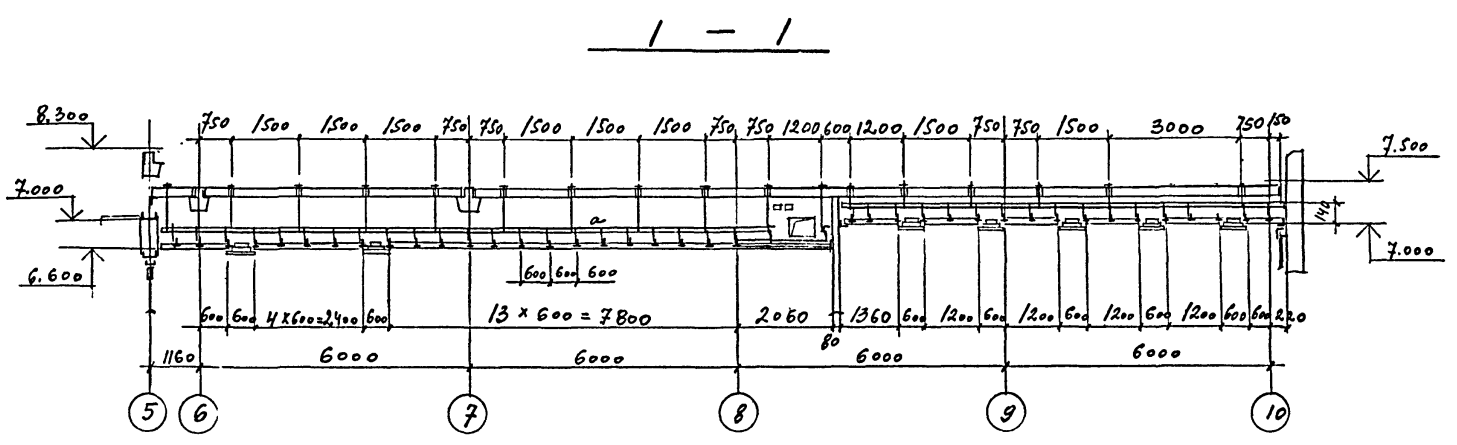
400609-85 20

ИМЯ, ФАМИЛИЯ ПОДПИСАВШИЙ И ДАТА ВЗАИМНОВ. №

Альбом II, часть III



1. Ведомость элементов смотрите на листе 26
2. При монтаже элементов "Б" смотрите схемы расположенные светильников.



Привязан
Инв. N

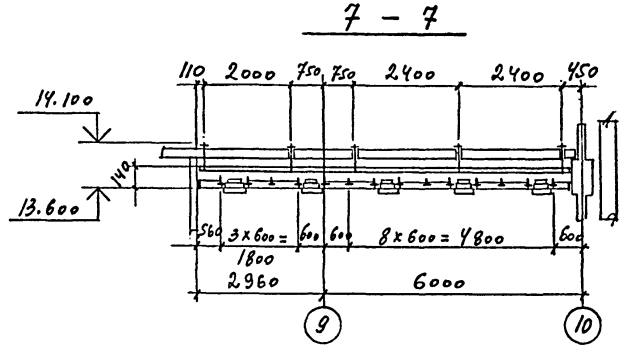
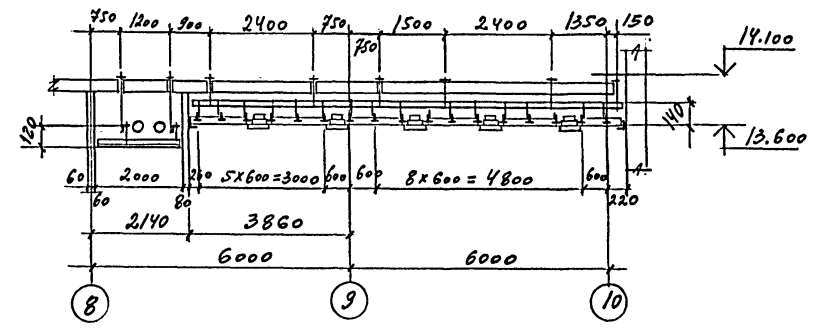
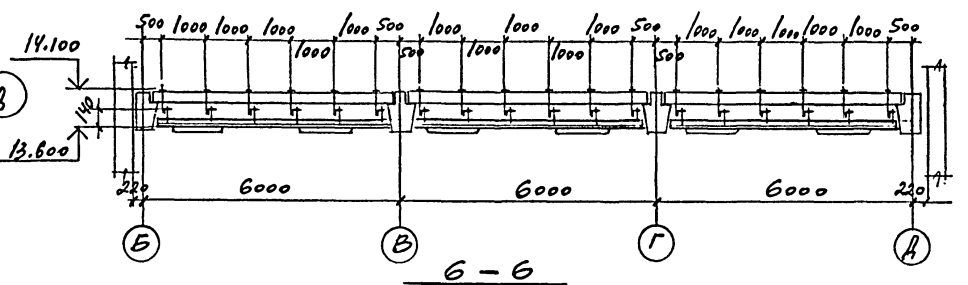
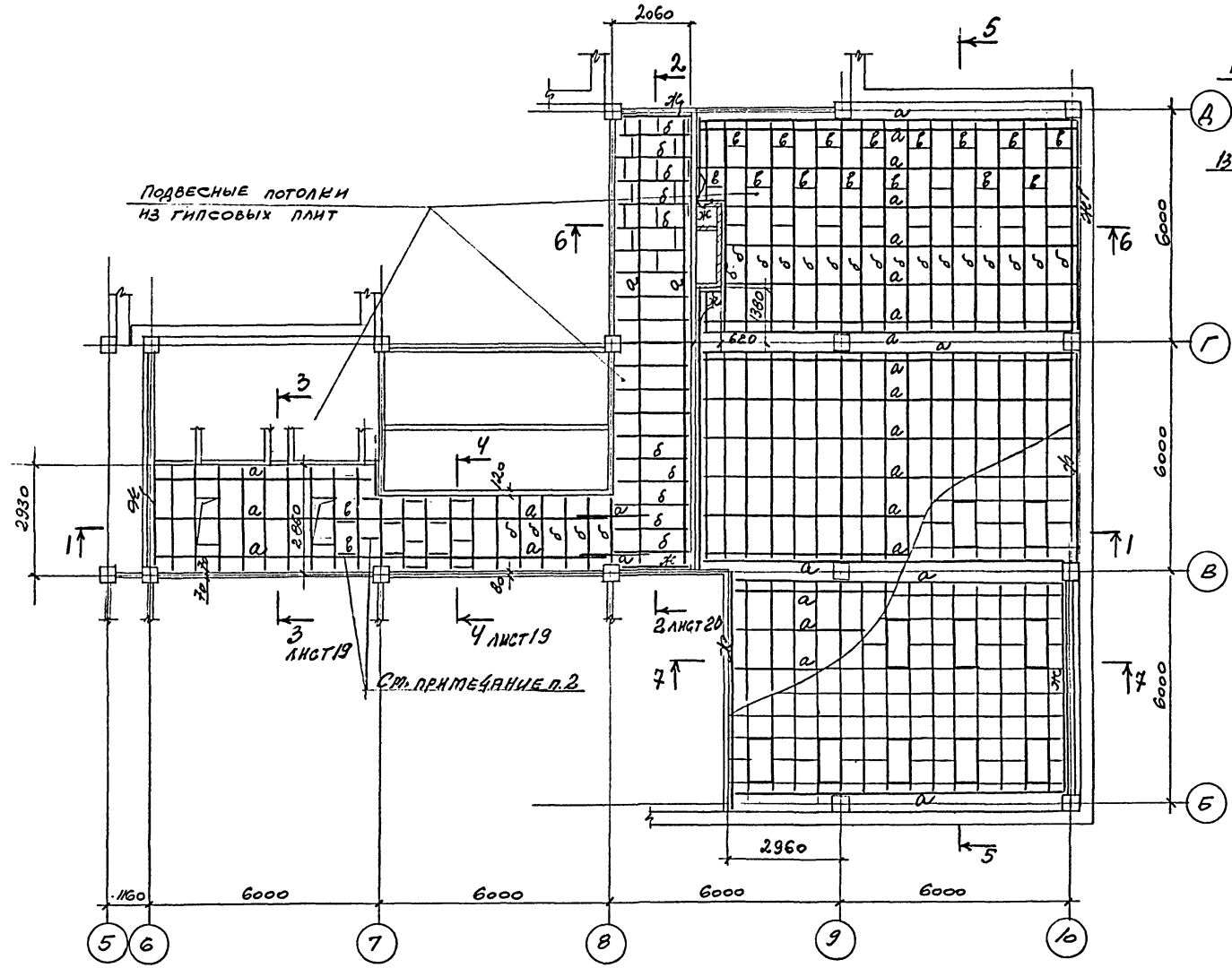
ТП - 416 - 3 - 13.86 - КМ		
ОБЛАСТНОЙ БУХГАЛТЕРСКИЙ ЦЕНТР НА ЭВМ (9-ЭТАЖНОЕ ЗДАНИЕ)		
Блок АДМИНИСТРАТИВНО-ПРОИЗВОДСТВЕННЫЙ	СТАДИЯ	ЛИСТ
	Р	19
2-ЭТАЖ ПОДВЕСНЫЕ ПОТОЛКИ	ПРОМСТРОЙПРОЕКТ	

КОПИРОВАЛ ЦВЕТКОВ-85 21 ФОРМАТ А2

Инв. № 10/8, Лоджия, карта, Восток-М

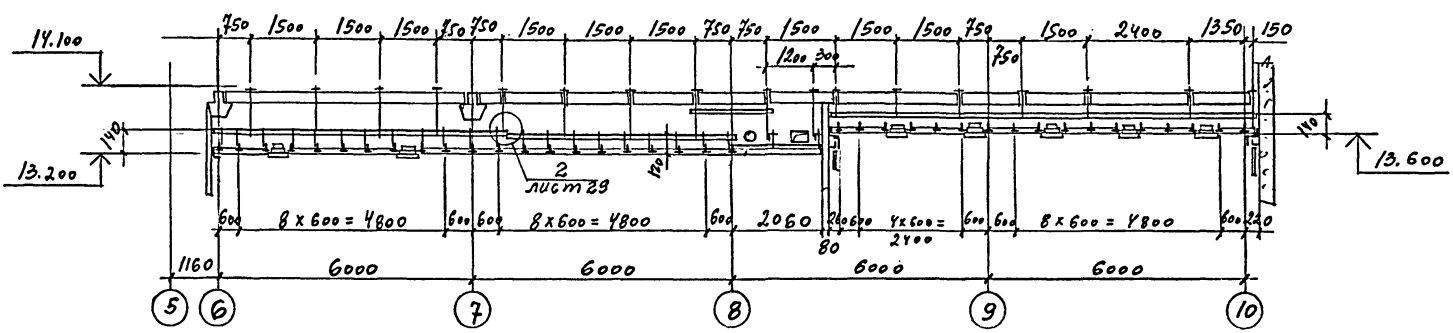
Альбом II, часть III

5-5



1. ВЕДОМОСТЬ ЭЛЕМЕНТОВ СМОТРИТЕ НА ЛИСТЕ 26
2. ПРИ МОНТАЖЕ ЭЛЕМЕНТОВ «Б» СМОТРЕТЬ СХЕМЫ РАСПОЛОЖЕНИЯ СВЕТИЛЬНИКОВ.

1-1



ПРИБЫЛИ
ИНВ. N

ТП-416-3-13.86-КМ			
ОБЛАСТНОЙ БУХСАТЕЛЬНЫЙ ЦЕНТР НА ЗЭВМ (9-ЭТАЖНОЕ ЗДАНИЕ)			
БЛОК АДМИНИСТРАТИВНО-ПРОИЗВОДСТВЕННЫЙ		ЭТАЖ	ЛИСТ
4 ЭТАЖ		Р	21
ПОДВЕСНЫЕ ПОТОЛКИ		ПРОМСТРОЙПРОЕКТ	

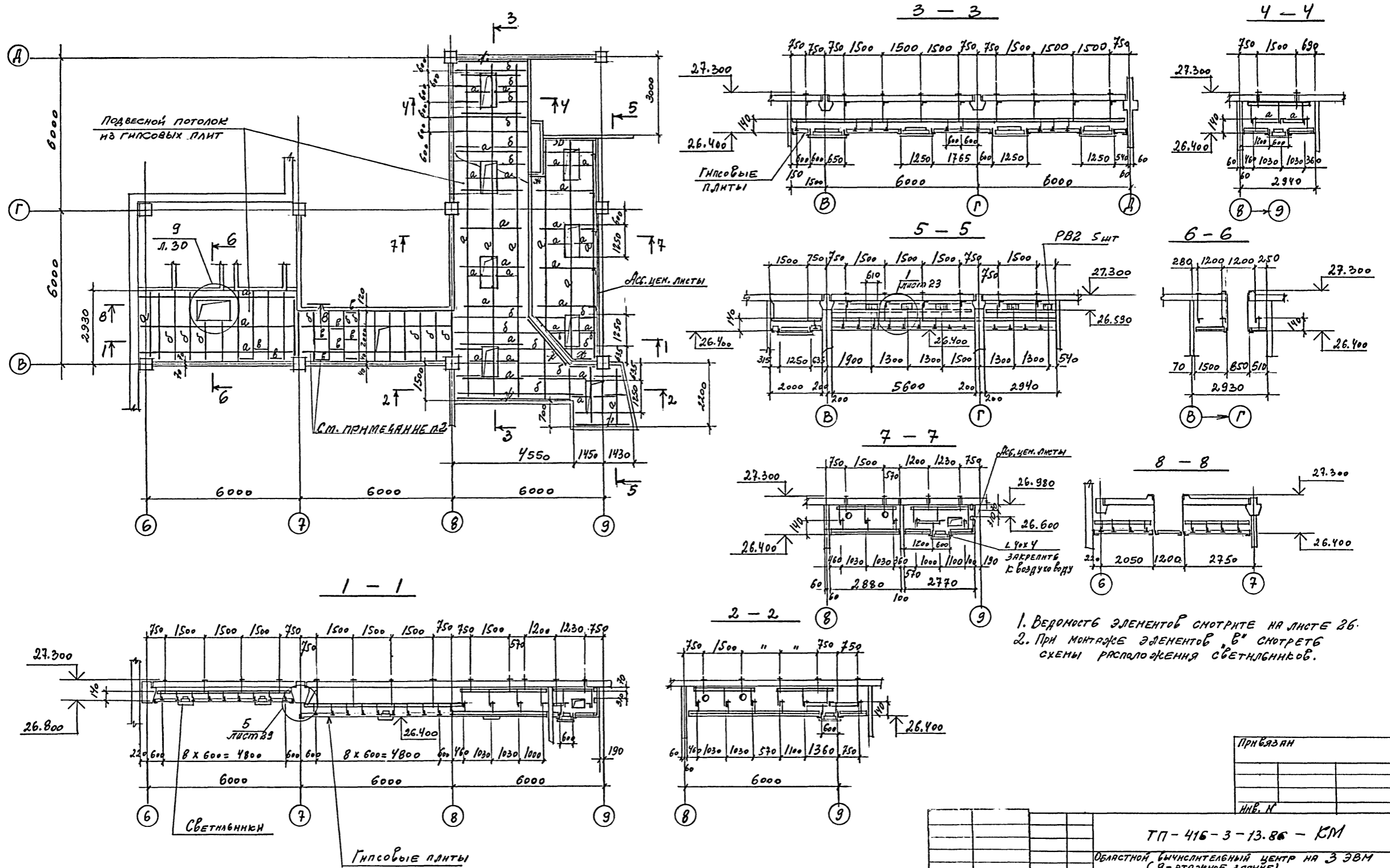
КОПИРОВАЛ

ФОРМАТ А2

Ц00609-05 23

Имя, И.Ф.О. Должность, дата, Взам.инв.№

Альбом II, часть III



1. ВЕДОМОСТЬ ЭЛЕМЕНТОВ СМОТРИТЕ НА ЛИСТЕ 26.
 2. ПРИ МОНТАЖЕ ЭЛЕМЕНТОВ "В" СМОТРЕТЬ СХЕМЫ РАСПОЛОЖЕНИЯ СВЕТИЛЬНИКОВ.

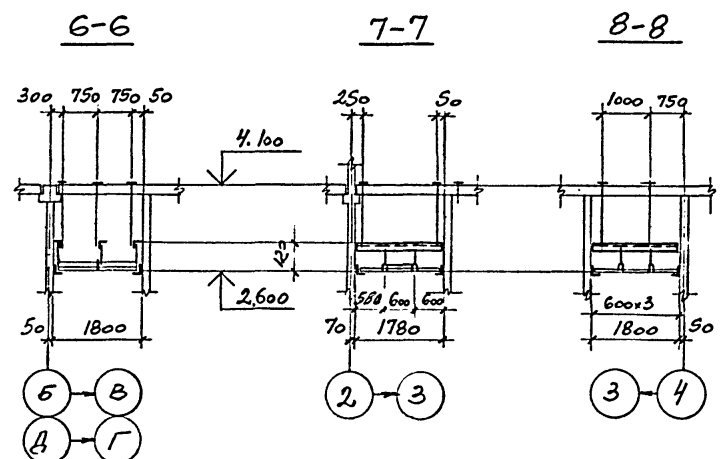
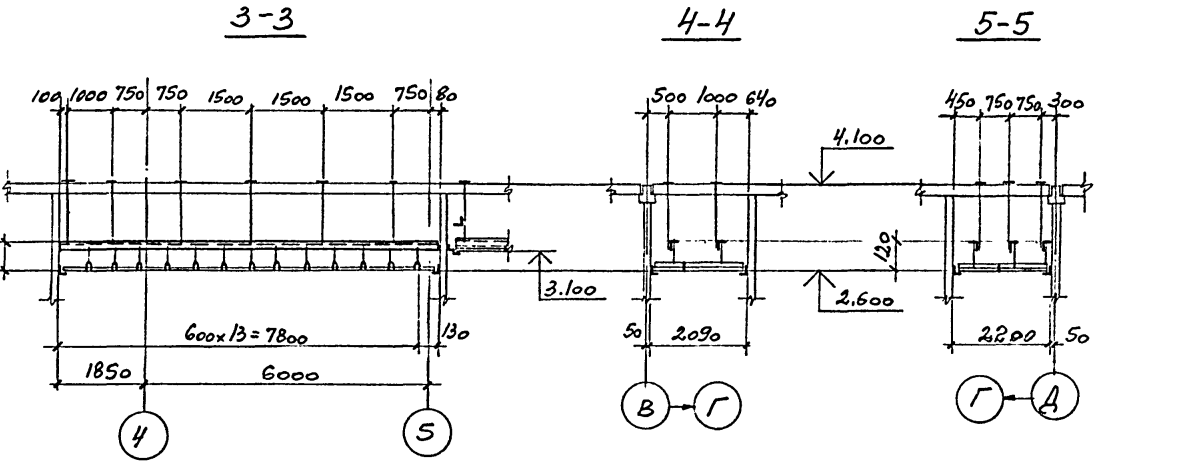
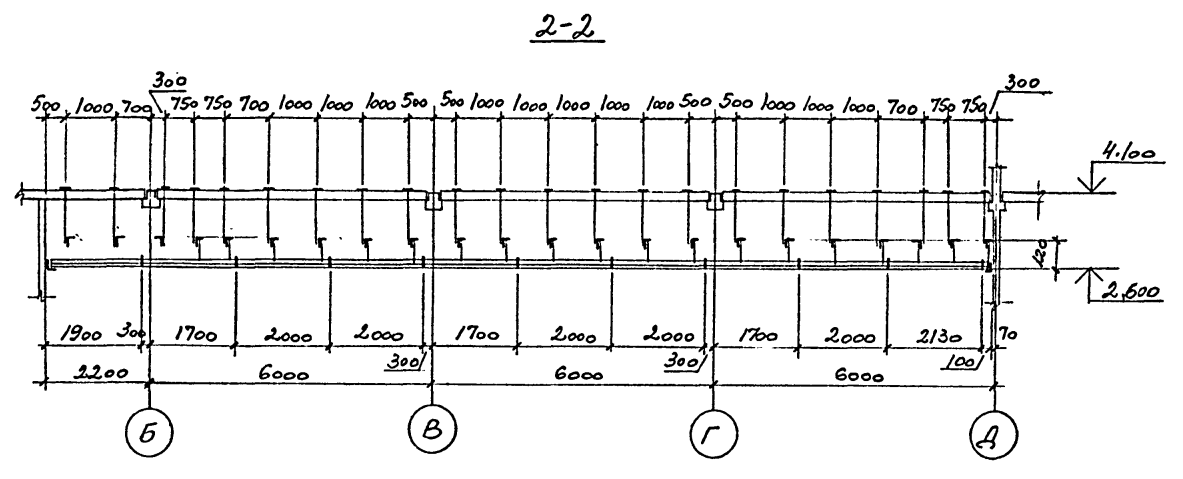
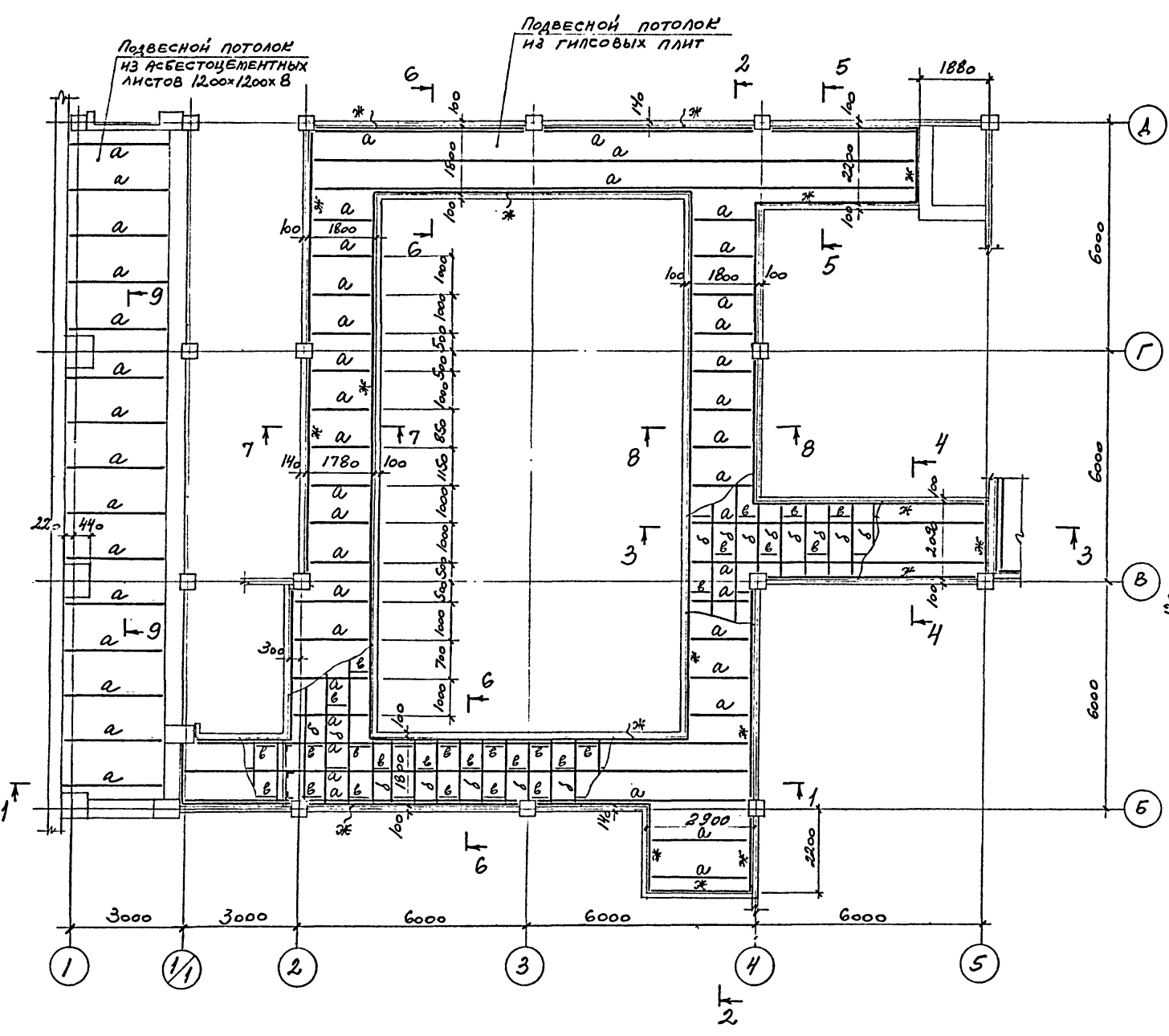
ПРИБЯЗАН	
ИНВ. №	

ТП-416-3-13.86-КМ			
ОБЛАСТНОЙ БУХГАЛТЕРСКИЙ ЦЕНТР НА 3 ЭВМ (9-ЭТАЖНОЕ ЗДАНИЕ)			
ИЗУ.ОТД.	И.И.И.И.И.	Блок административно-производственный	СТАРША ЛИСТ
И.КОНТ.	И.И.И.И.И.		Р 24
Р.К.Г.Р.	ФОНИНА	8 ЭТАЖ	ПРОМСТРОЙПРОЕКТ
ИНЖЕНЕР	ЛЕВОНКИНА	Подвесные потолки	
Ц00609-05 26			ФОРМАТ А2

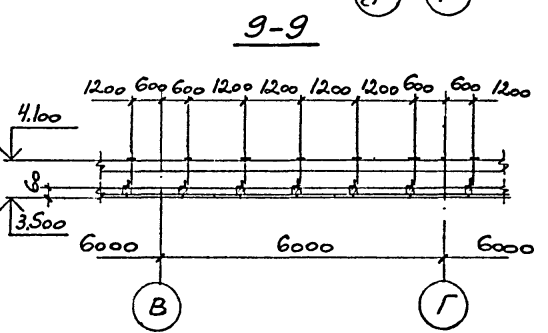
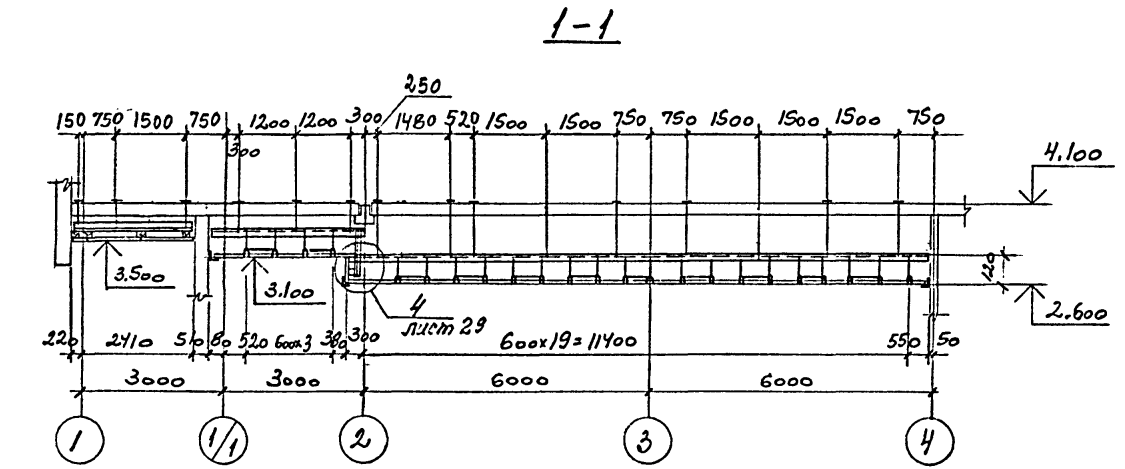
ИНВ. № подл. Водопровод и канализация

Альбом II, часть III

Альбом



1. ВЕДОМОСТЬ ЭЛЕМЕНТОВ СМОТРИТЕ НА ЛИСТЕ 26



привязан
ИНВ. №

ТП - 416 - 3 - 13.86 - КМ			
БЛАГОУСТРОЙСТВЕННЫЙ ЦЕНТР НА 3 ЭТАЖЕ (9-ЭТАЖНОЕ ЗДАНИЕ)			
НАЧ. ОТД. НИКИТИН	СТАДИЯ	ЛИСТ	ЛИСТОВ
Н. КОНТ. НИКИТИН	Р	25	
ГЛАВ. ЭЛЬКИНА	ПРОМСТРОИПРОЕКТ		
РУК. БР. РОМИНА	ПОДВЕСНЫЕ ПОТОЛКИ		
ИНЖЕНЕР ХАРЬКОВА			

Копировал

ФОРМАТ А2

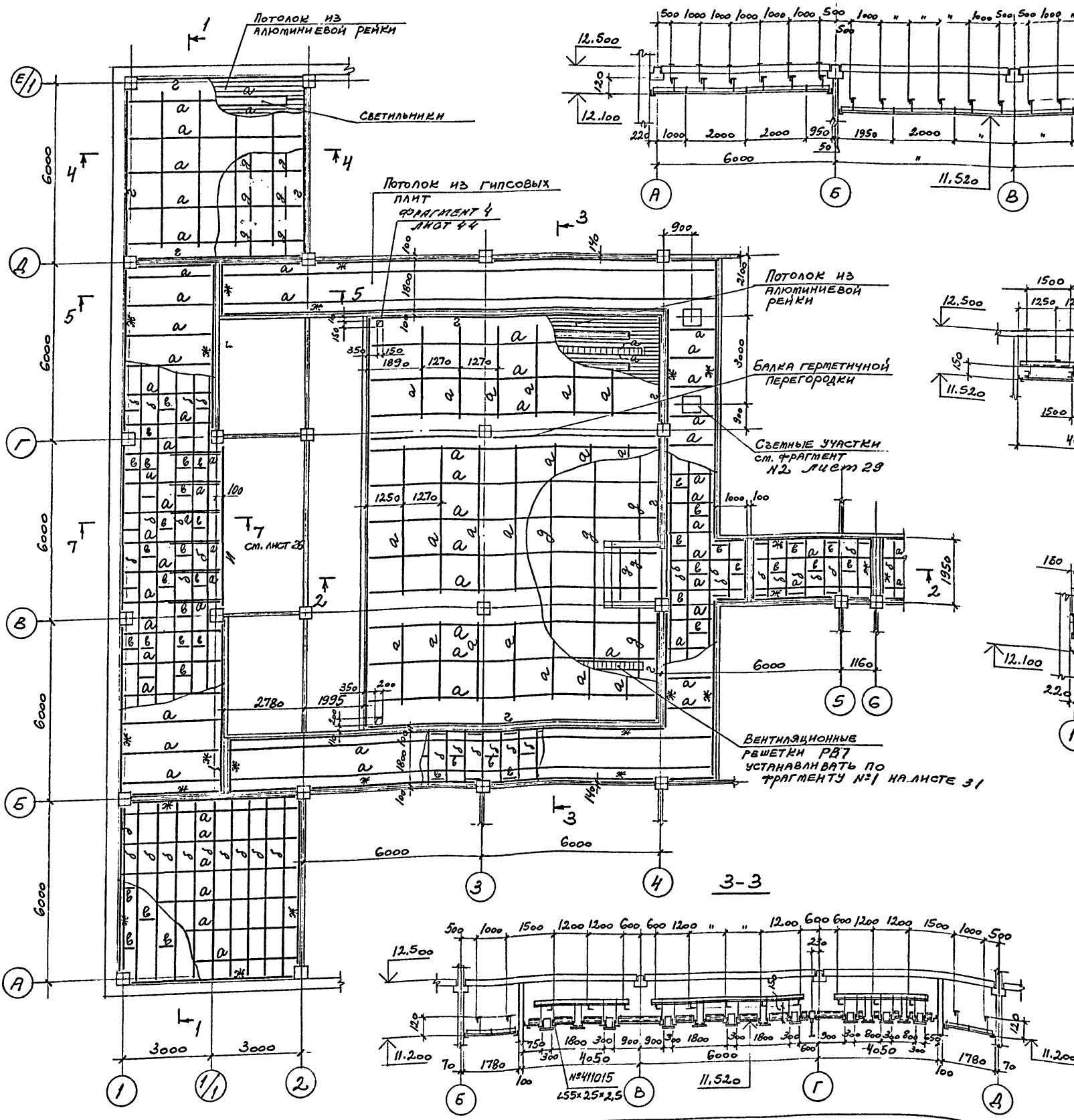
400609-85 27

ИНВ. № подл. ПОДПИСЬ И ДАТА. ВЗЛ. ИНВ. №

Альбом № 1, часть III

Альбом

ИНВ. № ПОДЛ. ПОДПИСЬ И ДАТА ВЗАМ. ИНЖ. №

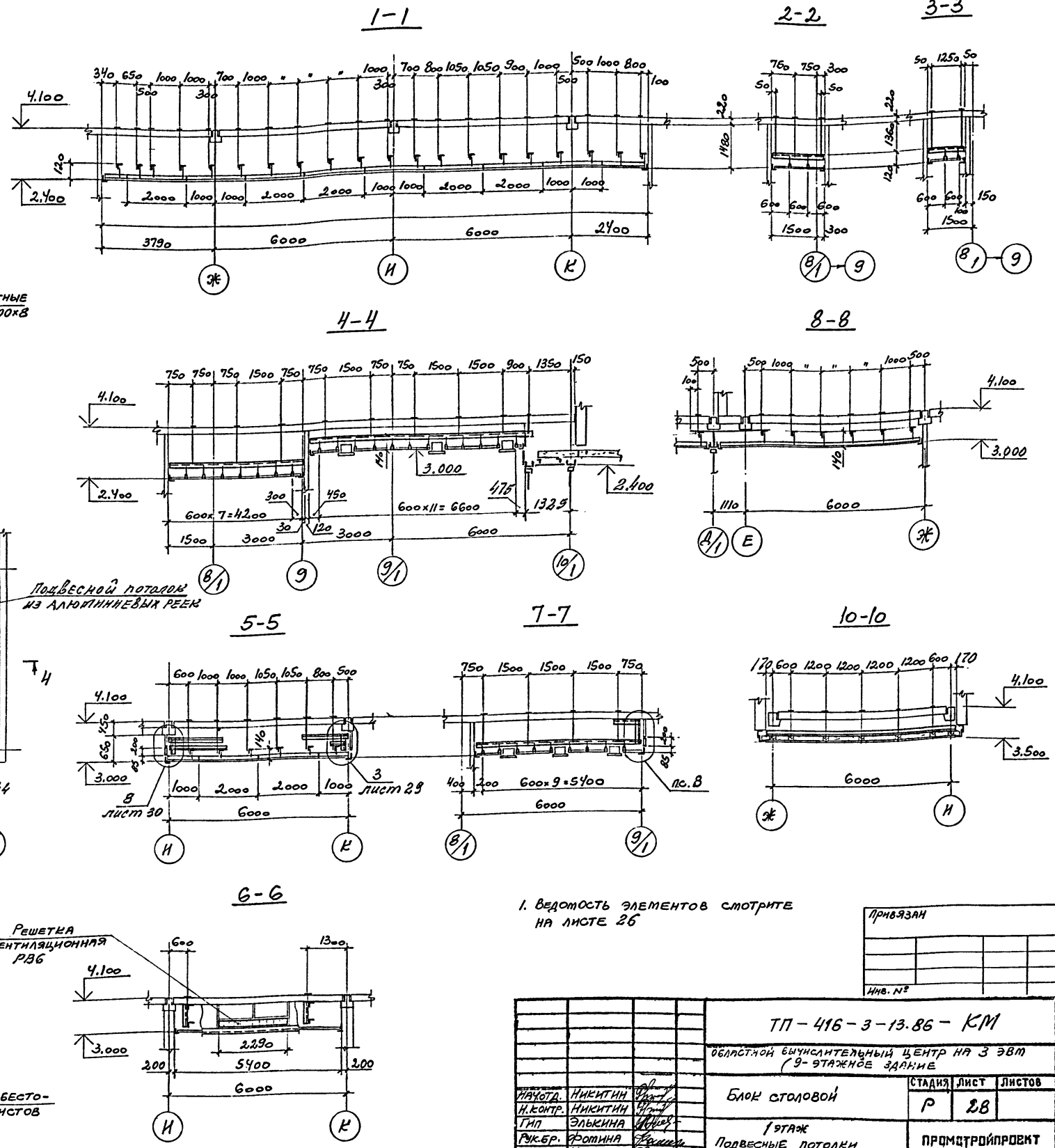
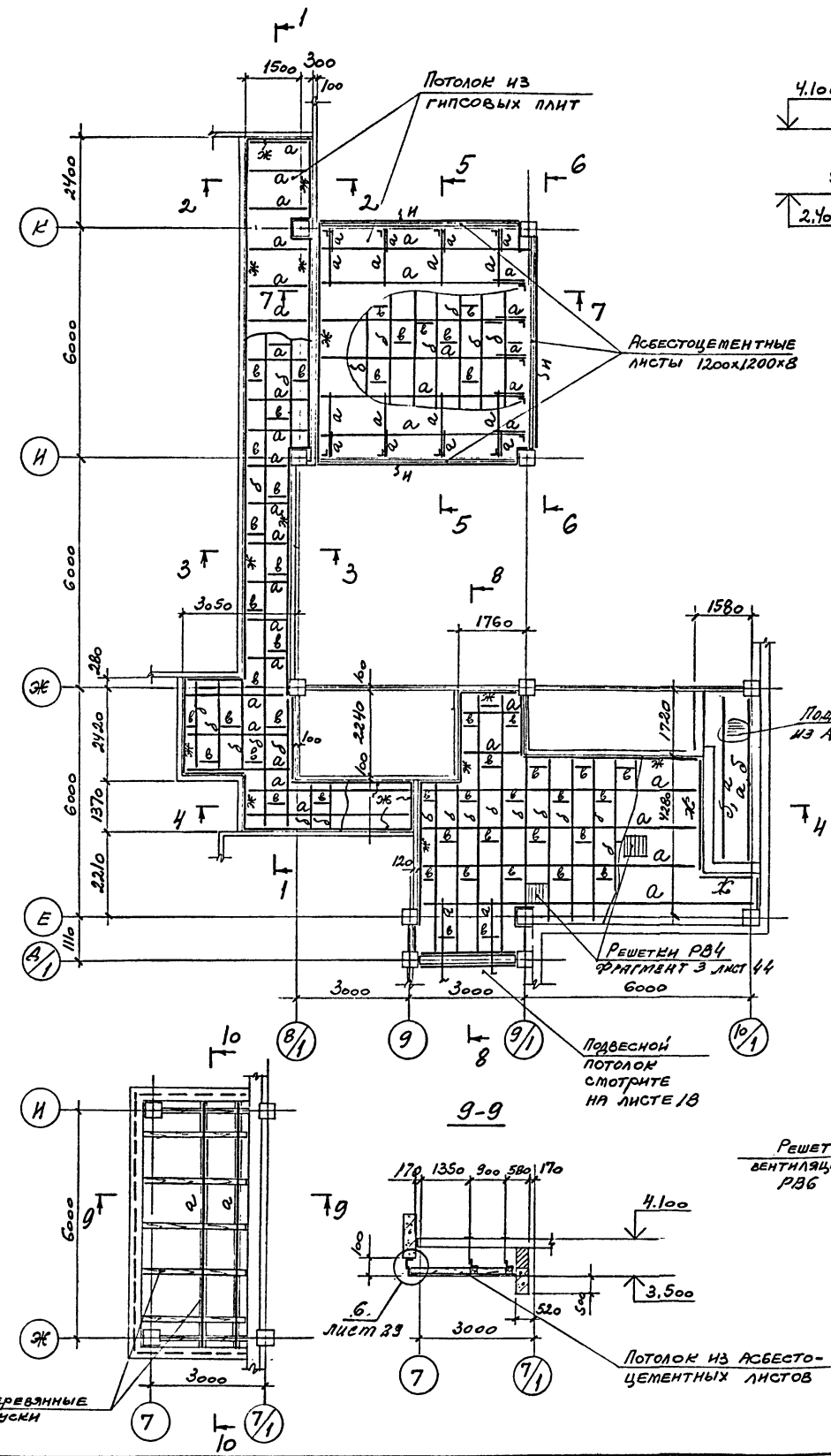


1. ВЕДОМОСТЬ ЭЛЕМЕНТОВ СМОТРИТЕ НА ЛИСТЕ 26

ПРИБЫТИЕ		ИНВ. №	
ТП-416-3-13.86-КМ			
ОБЛАСТНОЙ ВЫЧИСЛИТЕЛЬНЫЙ ЦЕНТР НА 3 ЭТМ (9-ЭТАЖНОЕ ЗДАНИЕ)			
Исполн. НИКИТИН	Проект. НИКИТИН	СТАДИЯ	ЛИСТ
Исполн. НИКОПР.	Проект. НИКИТИН	Р	27
Исполн. ГИП	Проект. ЗЬБКИНА	ПРОМСТРОЙПРОЕКТ	
Исполн. РУК. БР. ФРОМИНА	Проект. ФРОМИНА	3 ЭТАЖ	
Исполн. ИНЖЕНЕР ХАРЬКОВА	Проект. ХАРЬКОВА	ПОДВЕСНЫЕ ПОТОЛКИ	
КОПИРОВАЛ		ФОРМАТ А2	

400609-05 29

Альбом II, часть VII



1. ВЕДОМОСТЬ ЭЛЕМЕНТОВ СМОТРИТЕ НА ЛИСТЕ 26

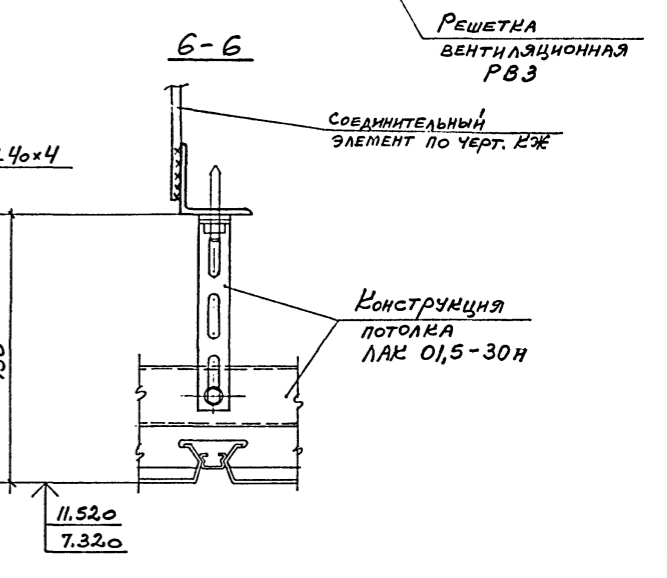
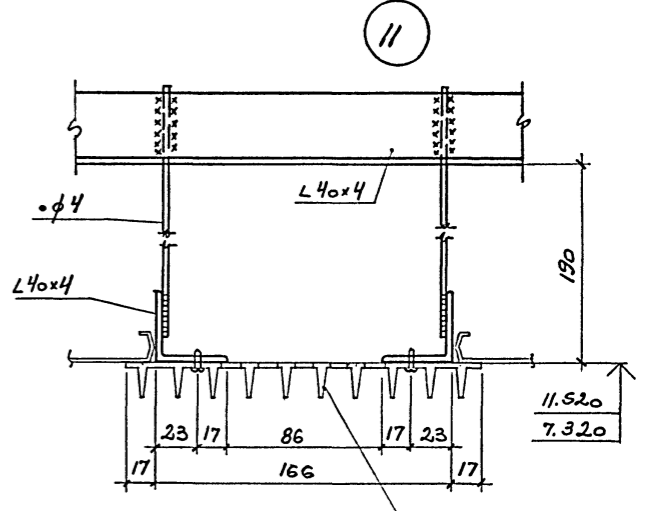
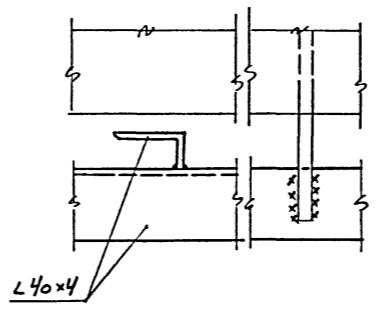
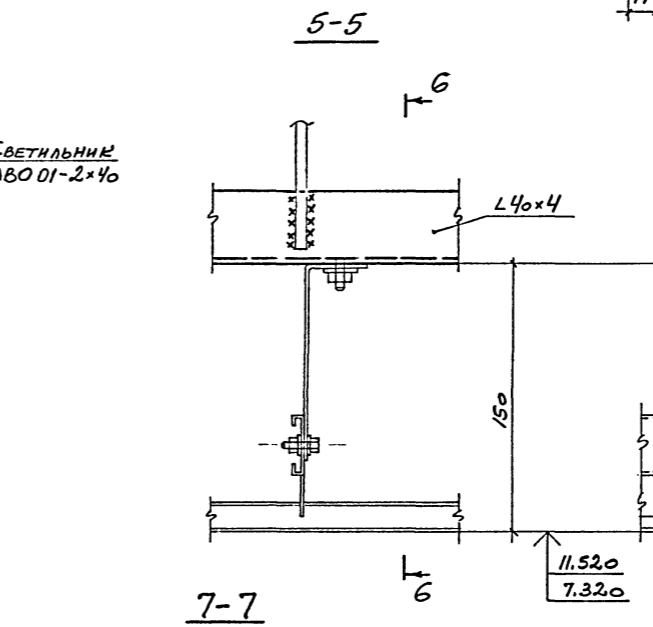
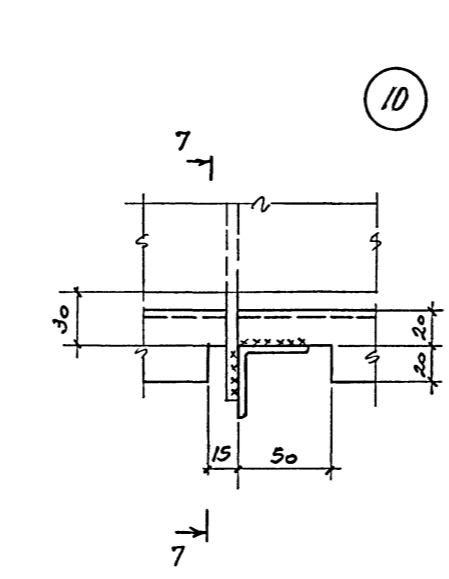
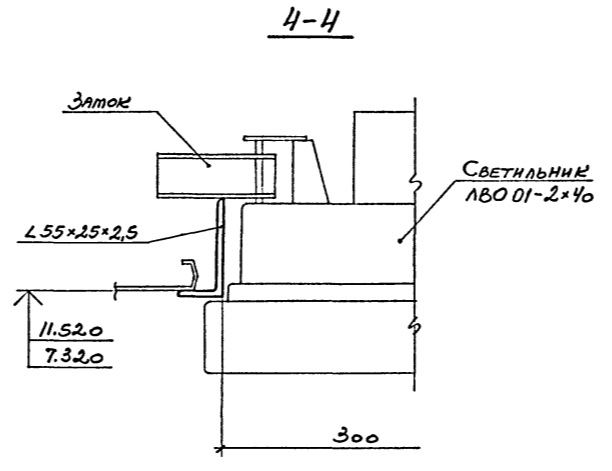
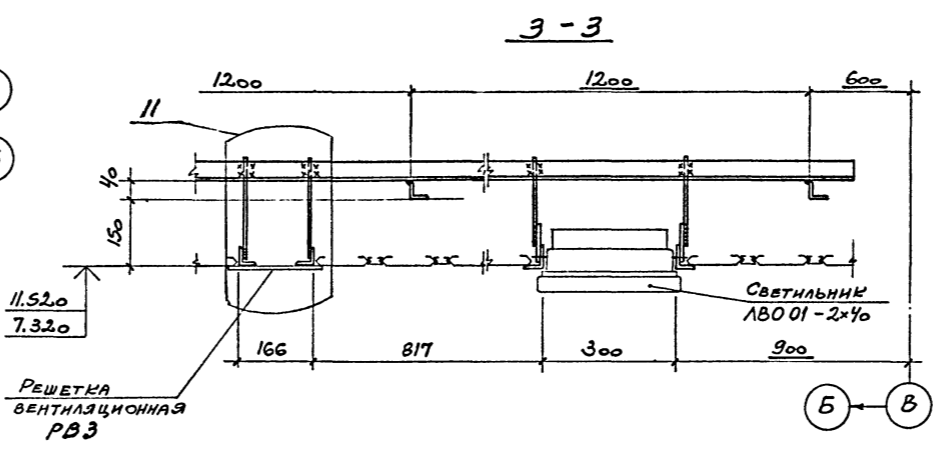
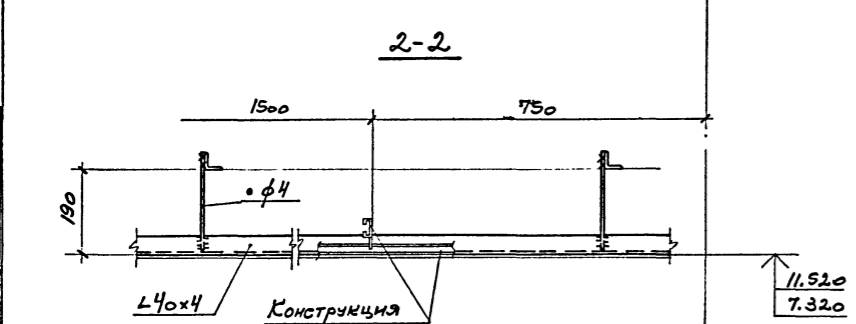
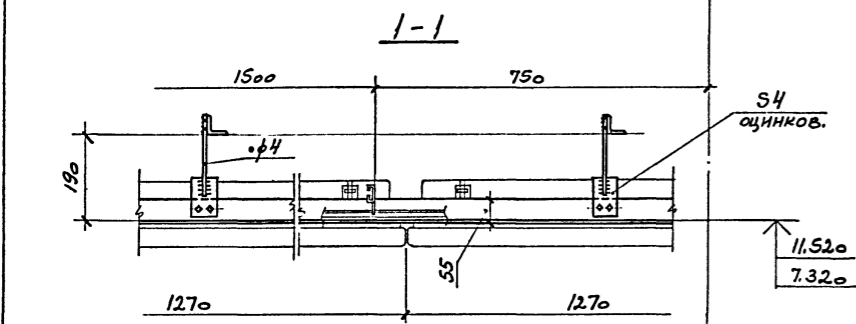
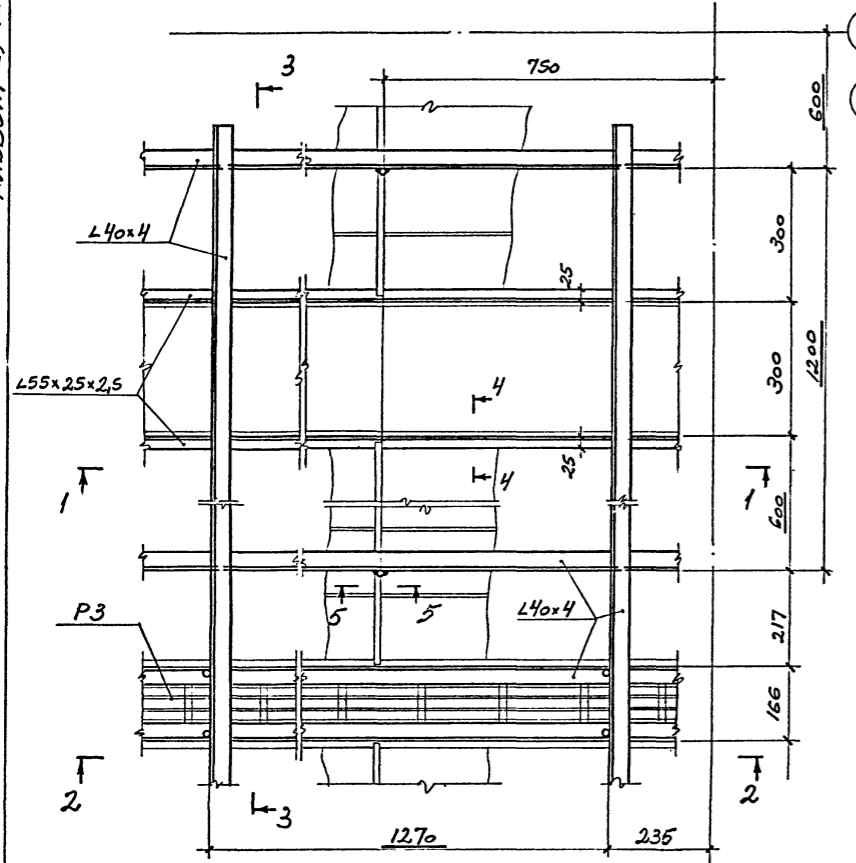
ПРИВЯЗАН
ИМЬ. №

ТП-416-3-13.86-КМ		
ОБЛАСТНОЙ ВЫЧИСЛИТЕЛЬНЫЙ ЦЕНТР НА 3 ЭВМ (9-ЭТАЖНОЕ ЗАДАНИЕ)		
Блок столовой	СТАДИЯ	ЛИСТ
1 ЭТАЖ	Р	28
ПОДВЕСНЫЕ ПОТОЛКИ	ПРОМСТРОЙПРОЕКТ	
КОПИРОВАЛ	ФОРМАТ А2	

ИМЬ. № ПОДП. ПОДПИСЬ И ДАТА БЗАР. ИМЬ. №

Альбом II, часть III

ФРАГМЕНТ №1
см. листы 27,



Привязан
Инв. №

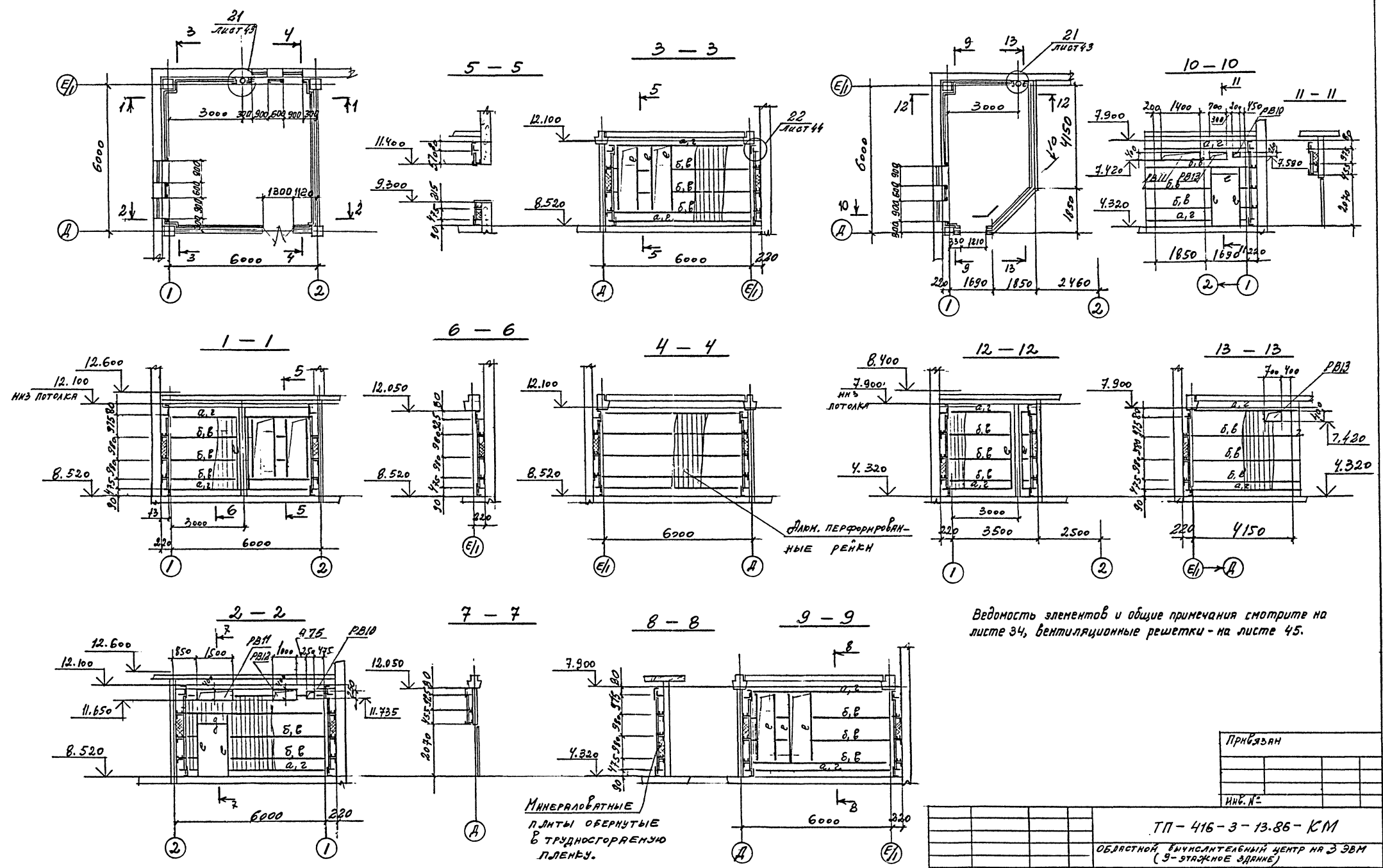
ТП-416-3-13.86-КМ			
Областной вычислительный центр на 3 ЭВМ. (9-этажное здание)			
Исполн.	И. КОТЛЯР	И. КОТЛЯР	И. КОТЛЯР
Провер.	Г. И. П.	Г. И. П.	Г. И. П.
Руковод.	Ф. О. М. И. Н. А.	Ф. О. М. И. Н. А.	Ф. О. М. И. Н. А.
Инженер	ХАРЬКОВА	ХАРЬКОВА	ХАРЬКОВА
СТАДИЯ	Р	ЛИСТ	31
ПОДВЕСНЫЕ ПОТОЛКИ. ФРАГМЕНТ №1 Узлы 10, 11			ПРОМСТРОЙПРОЕКТ

КОПИРОВАЛ

ФОРМАТ А2
400609-85 33

Инв. №, год, подпись и дата (взм. инв. №)

Альбом II, часть III



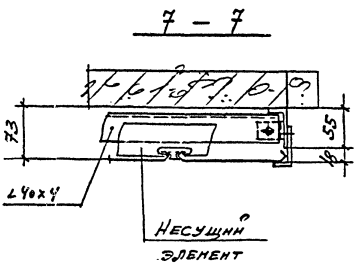
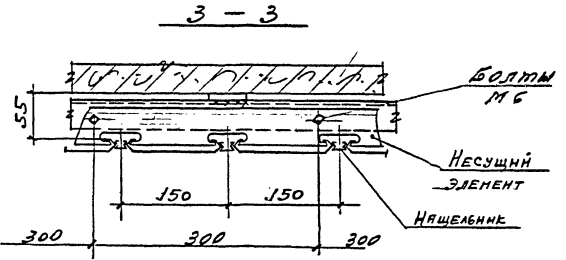
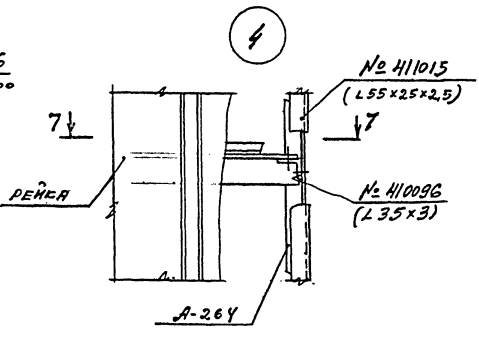
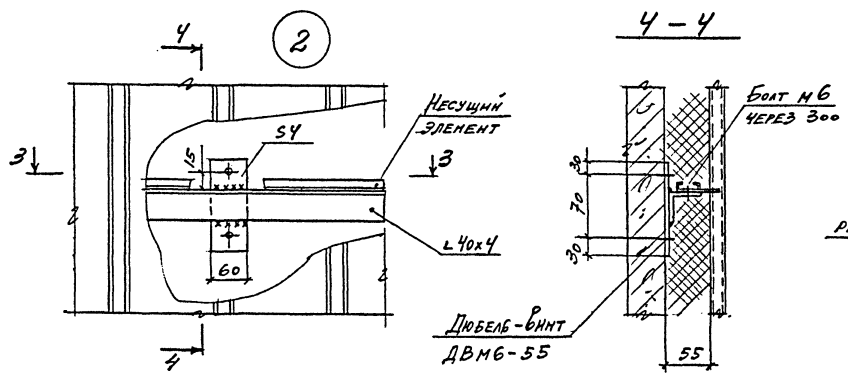
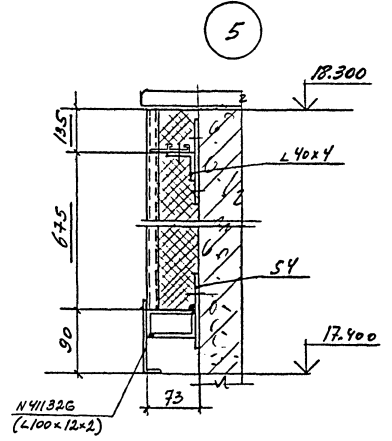
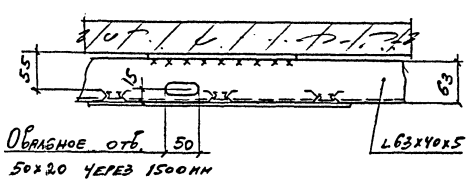
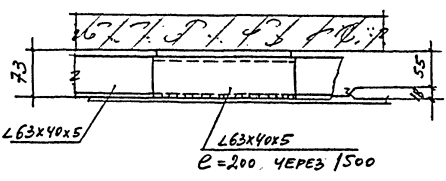
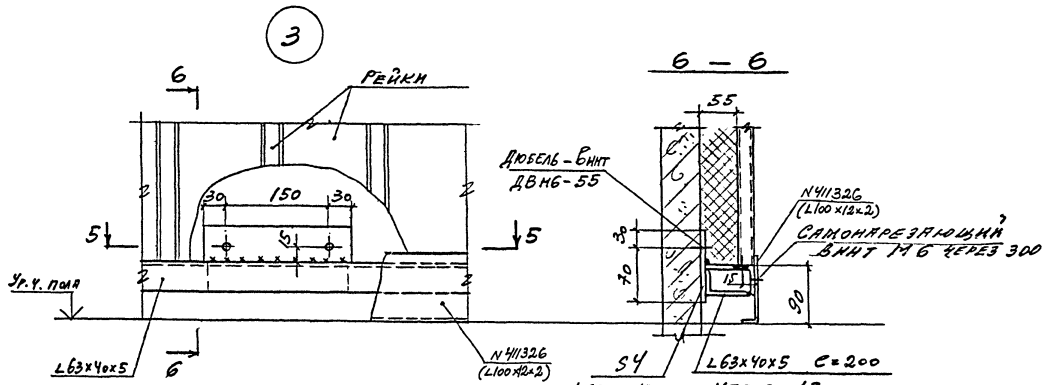
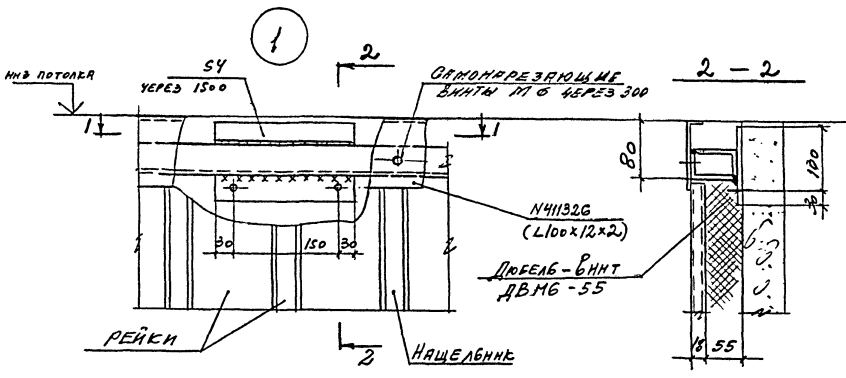
Ведомость элементов и общие примечания смотрите на листе 34, вентиляционные решетки - на листе 45.

ПРИБЫЛИ			
ИНС. А:			

ТП - 416 - 3 - 13.86 - КМ			
ОБЛАСТНОЙ ВЫЧИСЛИТЕЛЬНЫЙ ЦЕНТР НА 3 ЭВМ (9-ЭТАЖНОЕ ЗДАНИЕ)			
ИЗВ. ОРГ.	ИЗВ. ИМЯ	СТАДИЯ	ЛИСТ
И. КОМП.	И. ИМЯ	Р	37
ТП	ЭЛЕМЕНТ	БЛОК ЗАЛОБ ЭВМ	
РЧЕ. СР.	ФОРМА	2.3.9 ТАЖИ	
ИЗВЕЩАТЕЛЬ	ЛЕСОПАРК	ОДЛИЦОВЫЕ СТЕН	
		Б. ОБ. СС 1-2, А-5М	

400609-05 39
900 КМТ А2

Плановый II, часть III



ПРИБЛЖАН		
ИМР. №		

ТП-416-3-13.86-КМ			
ОБЛАСТНОЙ ВНИСАТЕЛЬНЫЙ ЦЕНТР НА ЗЭВМ (9-этажное здание)			
НАЧ.ОТД. ИМЕНТИН	СТАРИК	ИНСТ	ИНТОВ
НАЧ.ЦЕНТРА НАСАТКИ	Р	39	
ГЛАВ. ЗАДАЧА	ДОПОЛНЕНИЕ СТЕН		
РЕД.БР. ФОНКИН	УЗЛЫ 1...5		
ИНЖЕНЕР ЛЕВОНЧИШВИЛИ	ПРОМСТРОЙПРОЕКТ		

ФОРМАТ А2
Ц.00609-05 41

Лист 10/11, Подпись и дата

Алюфон II, часть III



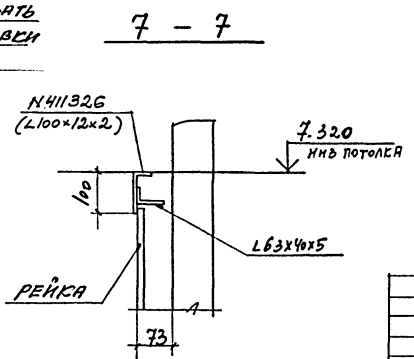
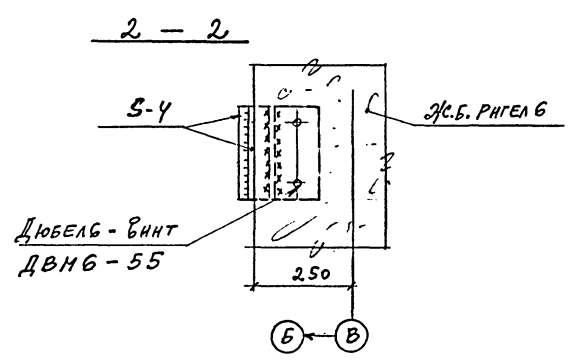
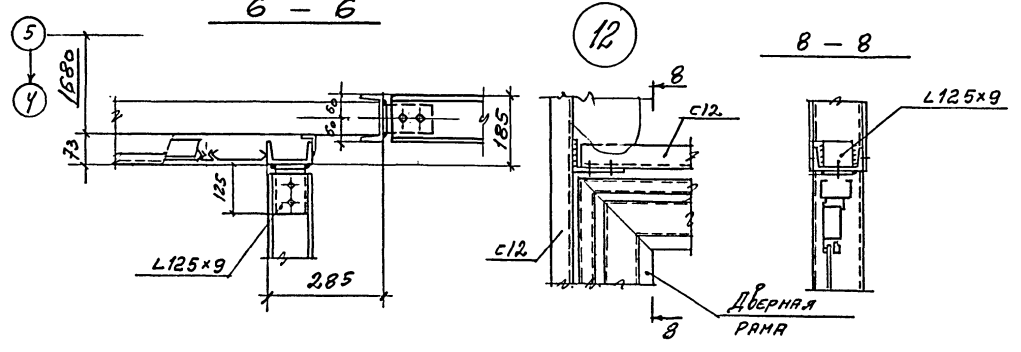
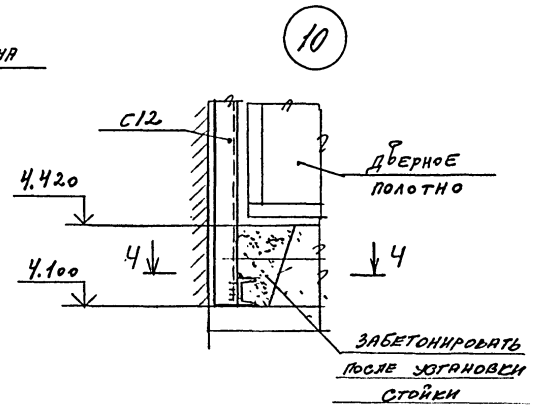
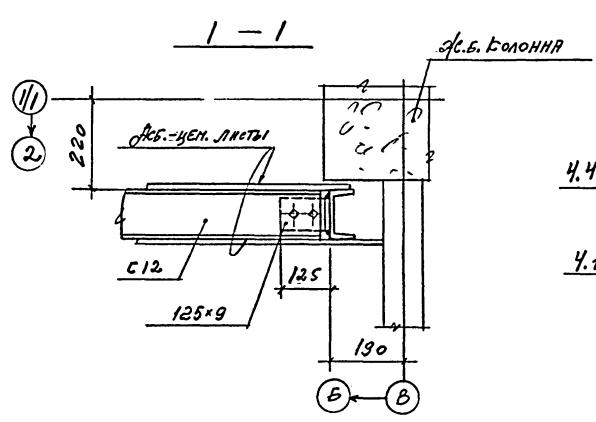
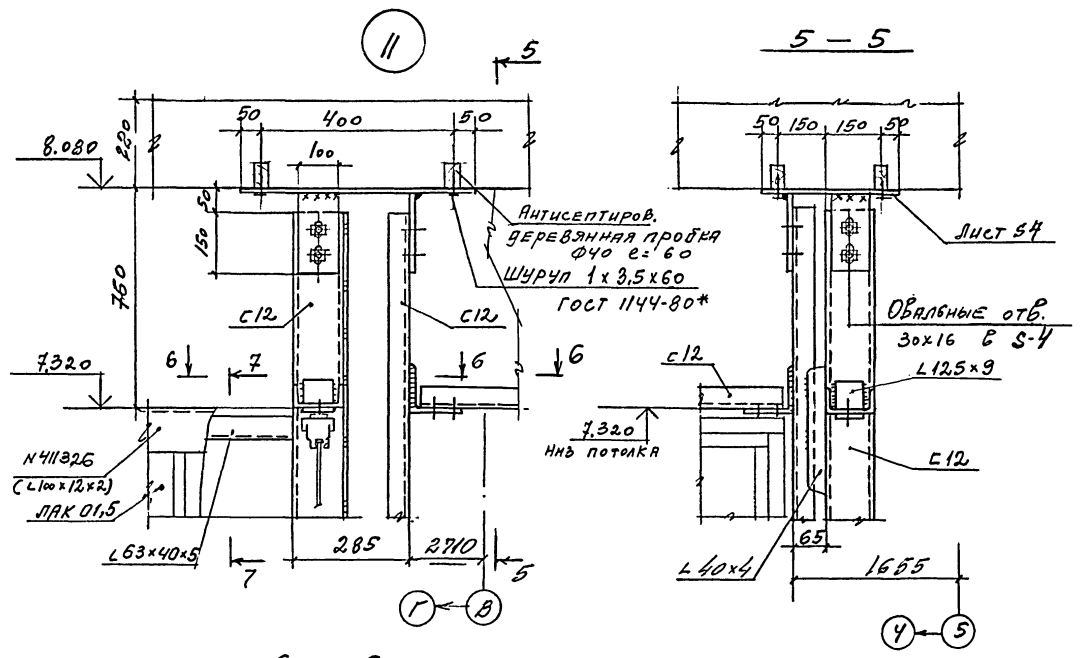
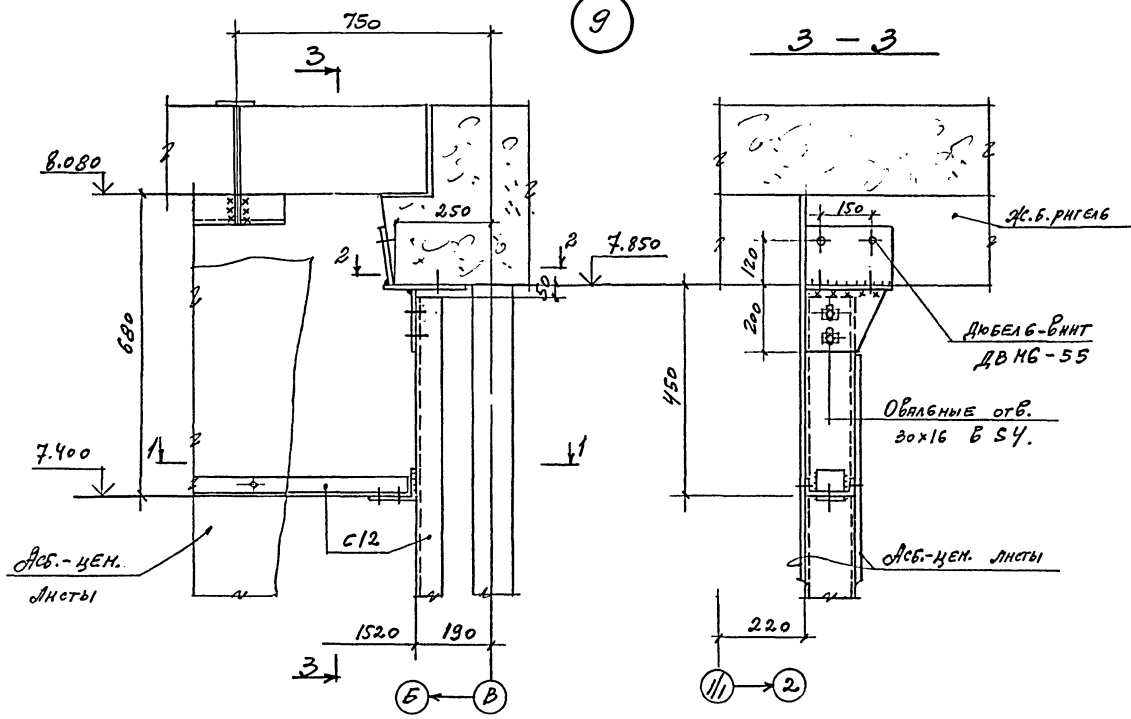
ПРИБЛЖАМ
ИИВ. №

ТП-416-3-13.86-КМ		
ОБЛАСТНОЙ БИЗНЕСЦЕНТРАЛЬНЫЙ ЦЕНТР НА 3ЭВМ (5-ЭТАЖНОЕ ЗАДАНИЕ)		
МАЛОТЪ ИМЕНТИН	СТАНА	ЛИСТ
Н. КОМР. НАКИТКИН	Р	40
Г.И.П. ЗУБЕНКА	ПРОМСТРОЙПРОЕКТ	
Р.В. ВР. ФОНННА	ОБЛИЦОВАКА СТЕН	
И. КОСЦЕВ. ЛЕВОНЧЕНКО	УЗЛЫ 6, 7, 8	

ФОРМАТ А2
400609-05 42

ИИВ. №

Альбом II, часть III



Привязан		
ННБ. N		

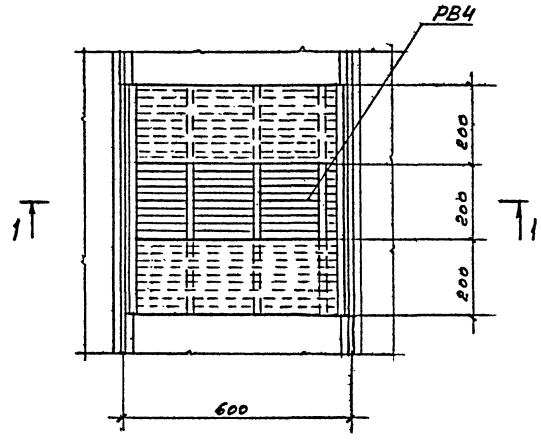
ТП-416-3-13.86 - КМ					
ОБЛАСТНОЙ БУХГАЛТЕРСКИЙ ЦЕНТР НА 3 ЭВМ (3-этажное здание)					
НАЧ. ОТД.	НИЕНТАН	Светл	СТАЖА	Лист	Листов
Н. КОНТР.	НИЕНТАН	Светл	Р	41	
Г. ИР.	ЭЛЕВЕНА	Светл	Облицовка стен		
Р. И. Б. Р.	ФОНИНА	Светл	ЭЗЛЫ 9...12		
НИЖЕНЕР	ТЕ БОЧЕННА	ЛЮБЧА	ПРОЕКТИРОВАНИЕ		

ФОРМАТ А2
400609-85 43

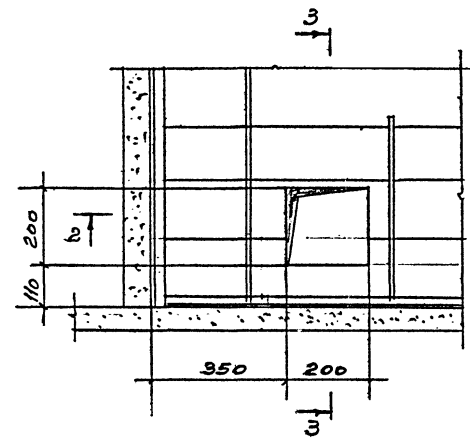
И.И. Н. Погода
Л.А. М. Дегтяр
В.А. М. И. К.

Альбом II, часть III

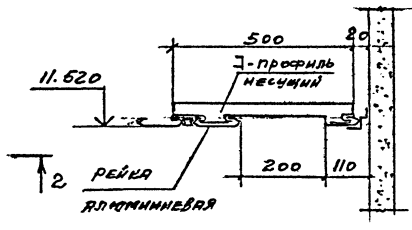
ФРАГМЕНТ №3



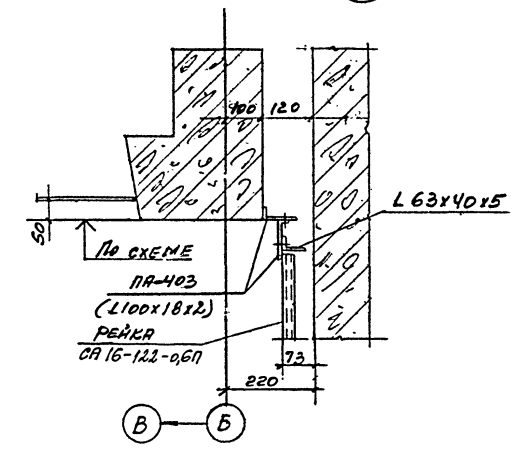
ФРАГМЕНТ №4



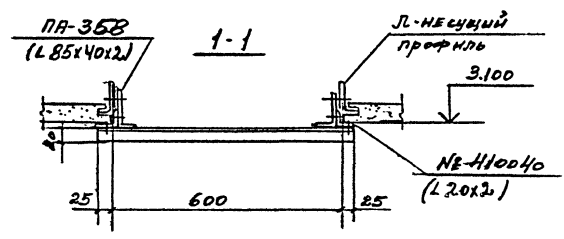
3-3



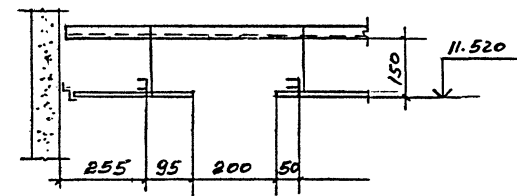
22



1-1



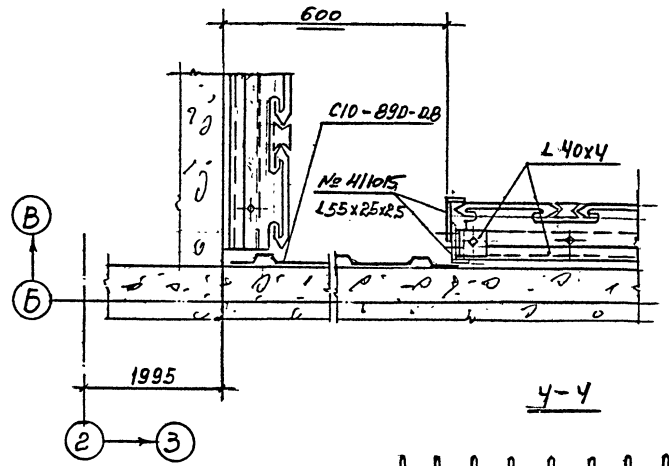
2-2



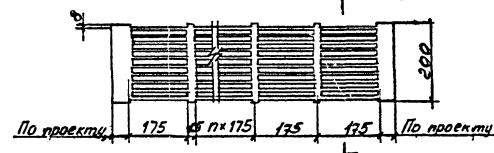
Спецификация вентиляционных решеток

№ п/п	ОБОЗНАЧЕНИЕ	НАИМЕНОВАНИЕ	КОД-80 ШТ.	МАССА ЕД. ЕД.	ПРИМЕЧАНИЕ
		ПОТОЛКИ			
1		РВ1	2		
2		РВ2	5		
3		РВ3	6		
4	ТП-416-3-13.86-КМ лист 45	РВ4	2		
5		РВ5	1		
6		РВ6	2		
7		РВ7	5		
		СТЕНЫ			
8		РВ8	16		
9		РВ9	1		
10	РВ10	2			
11	РВ11	3			
12	РВ12	1			
13	РВ13	2			
14	РВ14	2			

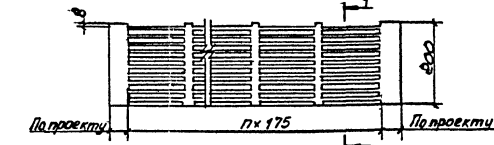
23



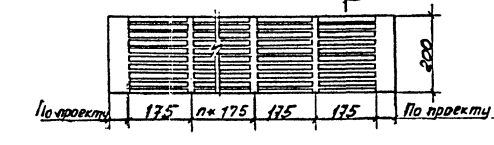
СРЕДНЯЯ РЕШЕТКА



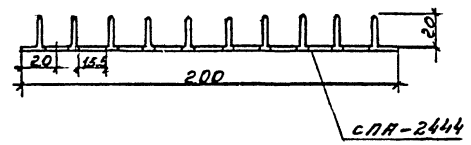
КРАЙНЯЯ РЕШЕТКА



РЯДОВАЯ РЕШЕТКА



4-4



ПРИВЯЗКИ

ИНВ. №

ТАБЛИЦА		ТАБЛИЦА		ТАБЛИЦА		ТАБЛИЦА		ТАБЛИЦА	
ТП-416-3-13.86-КМ									
Областной вычислительный центр НЯЭЗВМ (9 этажное здание)									
НАЧ. ОФ. ПРОЕКТА	И.И.ИИИИ	ПРОЕКТОР	И.И.ИИИИ	ДИЗАЙНЕР	И.И.ИИИИ	СТАРШИЙ ПРОЕКТОР	И.И.ИИИИ	ПРОЕКТОР	И.И.ИИИИ
Потолки, облицовка стен						СТАДИЯ			
Узлы 22, 23, Фрагменты 3, 4						Лист			
Специальная вентиляция						Листов			
Специальная вентиляция						Р 44			
Специальная вентиляция						ГОСТРОЙ СССР			
Специальная вентиляция						ПРОМСТРОЙПРОЕКТ			
Специальная вентиляция						МОСКВА			
Специальная вентиляция						ФОРМАТ А2			

КОМПЛЕКТ

Ц00609-05 1/6

ИВ. № 10112. ПОДПИСЬ И ДАТА. ОБЪЕМ ЛИСТОВ

СХЕМА РАСПОЛОЖЕНИЯ АЛЮМИНОВЫХ ПЕРЕГОРОДОК
НА ОТМ. 4.420

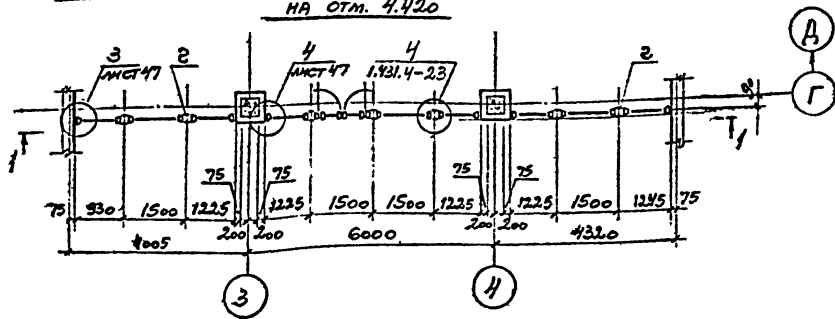
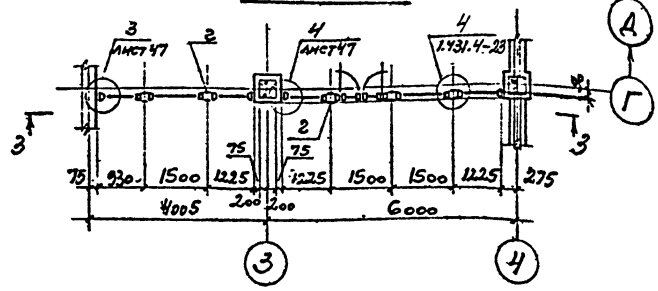
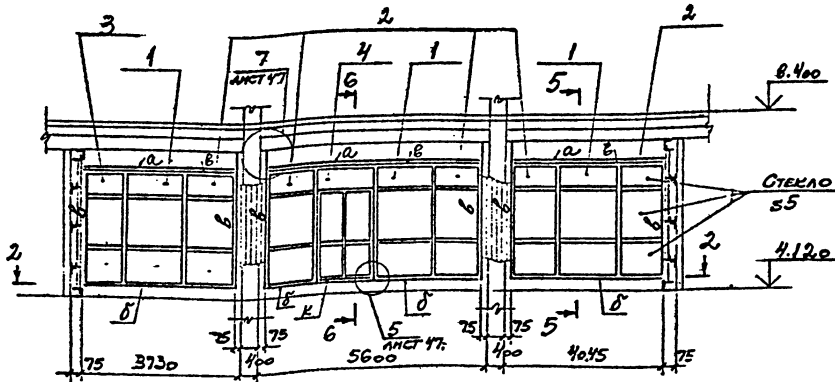


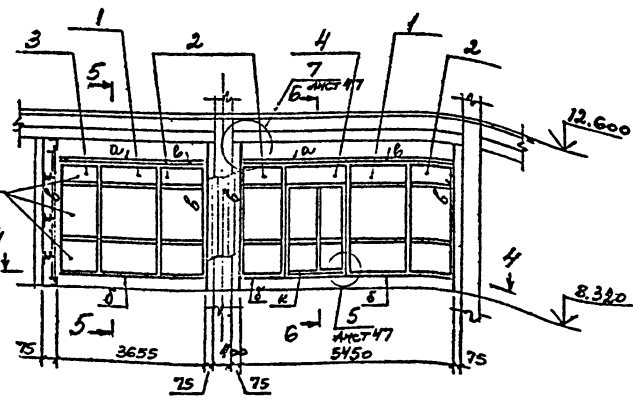
СХЕМА РАСПОЛОЖЕНИЯ АЛЮМИНОВЫХ ПЕРЕГОРОДОК
НА ОТМ. 8.620



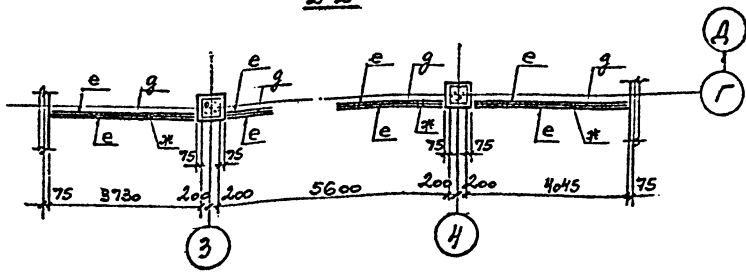
1-1



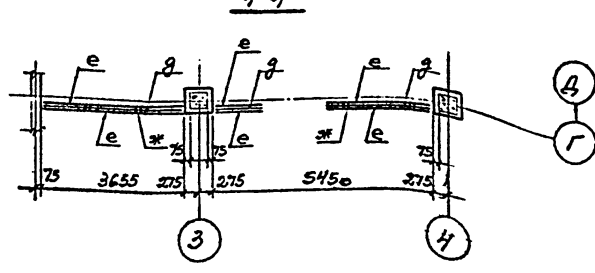
3-3



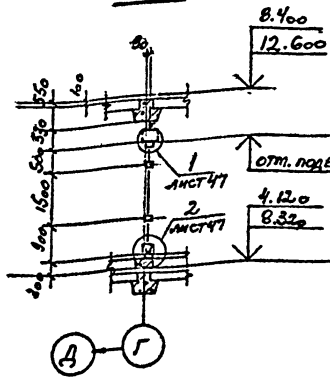
2-2



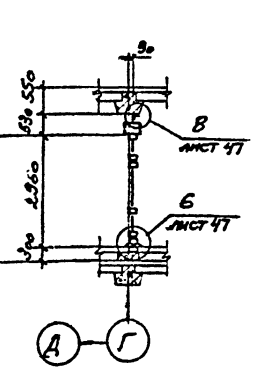
4-4



5-5



6-6



ВЕДОМОСТЬ ЭЛЕМЕНТОВ

Код	СЕРИИ		М	ОПОРНЫЕ УСИЛИЯ			Группа конструкций	Марка МЕТАЛЛА	Примечания
	Эскиз	Поз.		Состав	Т.М	Н			
а		1	С12				4	ВСТ 3КЛ2	ОЦИНКОВ.
		2	-50x10					ВСТ 3В0-71	
б		1	060x30x3				4	РА 31-75	ОЦИНКОВ.
		2	-50x10					РА 31-75	
в		1	ПА-457				4	РА 31-75	
в		1	ПА-268Н				4	РА 31-75	С=50 мм ЧЕРЕЗ 400 мм
		2	ПА-264Н					РА 31-75	
г		1	ПА-463				4		
е		1	ПА-462				4		
ж		1	ПА-262				4		
к		1	ПА-187				4		

СПЕЦИФИКАЦИЯ К СХЕМЕ РАСПОЛОЖЕНИЯ ПЕРЕГОРОДОК

Марка поз.	ОБОЗНАЧЕНИЕ	НАИМЕНОВАНИЕ	КОЛ. шт.	Масса ЕД.ЕГ	Примечания	
ПАНЕЛЬ РАДОВАЯ						
1	Б.Ч.	ПР 29-15 I	9		Ст.прим. п. 2	
ПАНЕЛЬ ДОБОРНАЯ						
2	Б.Ч.	ПР 29-12,2 I	8			
3	Б.Ч.	ПР 29-9,3 I	2			
ПАНЕЛЬ ДВЕРНАЯ ДВУПОЛЬНАЯ						
4	Б.Ч.	ПД 29-15 I	5			
14	НОМЕНКЛАТУРА ИЗДЕЛИЙ ВОРОНЕЖСКОГО ЗАСК ИТ. Ф. Б. ЯКУБОВСКОГО НА 1981-1990 ГГ.		4		СПЕЦИФИКАЦИОННО ПЛЕНАМОВ СМ. НА Л. 11	

1. В СПЕЦИФИКАЦИИ К СХЕМАМ ПЕРЕГОРОДОК УЧЕНЫ ШТЫЛИ ПЕРЕГОРОДОК, РАСПОЛОЖЕННЫЕ НА ЛИСТАХ 35, 36.
2. ПАНЕЛИ ПР 29-15 I, ПР 29-12,2 I, ПР 29-9,3 I И ПД 29-15 I ВЫПОЛНЯТЬ ПО ТИПУ ПАНЕЛЕЙ ПР 89-15 I И ПД 29-15 I РАЗРАБОТАННЫХ В СЕРИИ 1.431.4-23

ПРИВЯЗКА			
ИВ. №			

Т.П - 416-3-13.86 - КМ			
ОБЛАСТНОЙ ВЫЧИСЛИТЕЛЬНЫЙ ЦЕНТР НА 3 ЭВМ (9-ЭТАЖНОЕ ЗАДАНИЕ)			
Лектор	Никитин	Смирнов	
Н.контр.	Никитин	Смирнов	
Гип	Элькина	Смирнов	
Руч.вр.	Фромина	Смирнов	
Исполн.	Харькова	Смирнов	
Блок эялов 3ВМ			СТАДИЯ ЛИСТ ЛИСТОВ Р 46
СХЕМЫ РАСПОЛОЖЕНИЯ АЛЮМИНОВЫХ ПЕРЕГОРОДОК			ПРОМСТРОЙПРОЕКТ

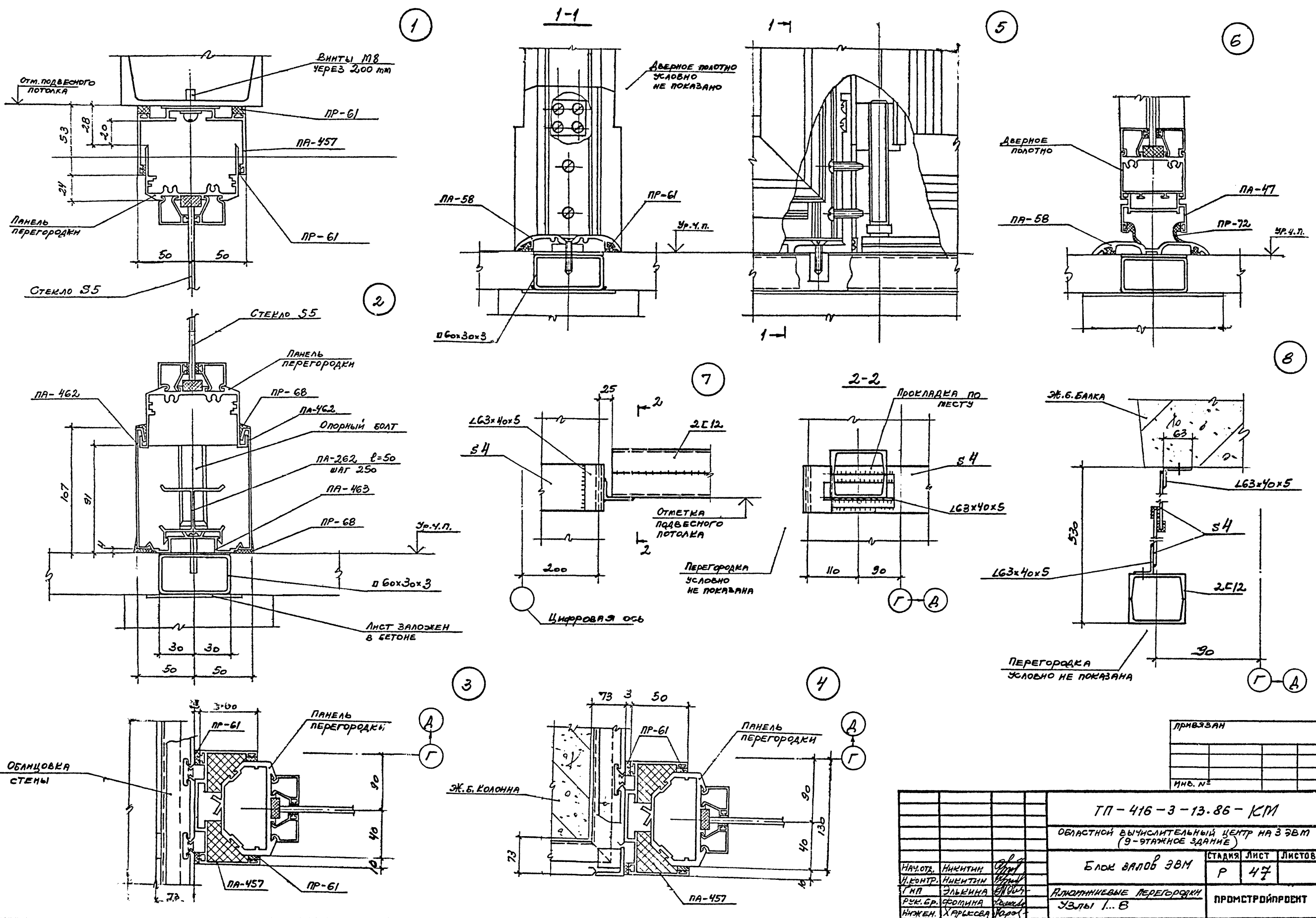
Альбом II, часть III

Имя, Фамилия, Подпись и дата

КОПИРОВАЛ

ФОРМАТ А2

Альбом II, часть III



Имя, № подл. Подпись и дата ВЗМ, ИИВ, АЗ

Привязан
Инд. №

ТП-416-3-13.86-КМ					
Областной вычислительный центр на 3 ЭВМ (9-этажное здание)					
Блок входов ЭВМ			Стадия	Лист	Листов
Р.К. Бр. Фролина			Р	47	
И.Контр. Никитин			Промстройпроект		
Н.М. Зелькина					
Нижен. Харьлева					
Копировал					Формат А2

Црб069-65 49

Альбом II, часть III

СХЕМА РАСПОЛОЖЕНИЯ ПЕРЕГОРОДОК
НА ОТМ. - 4.800

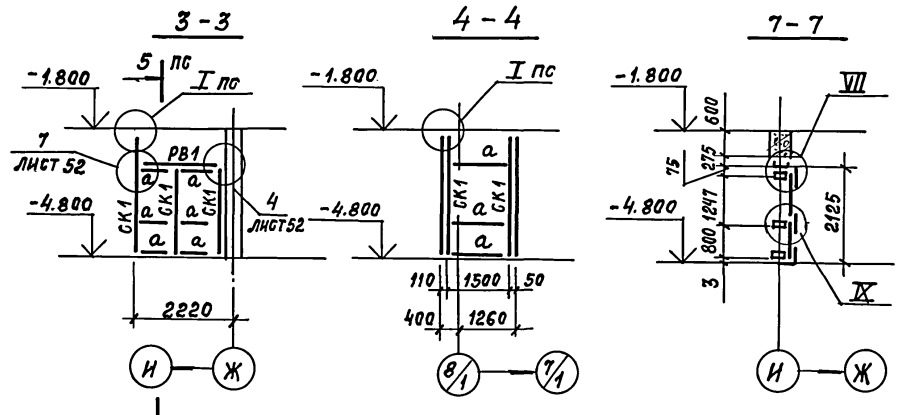
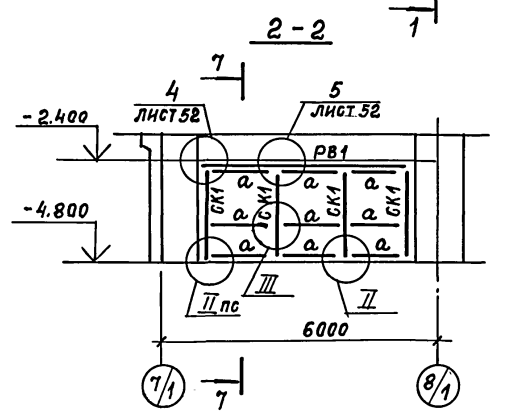
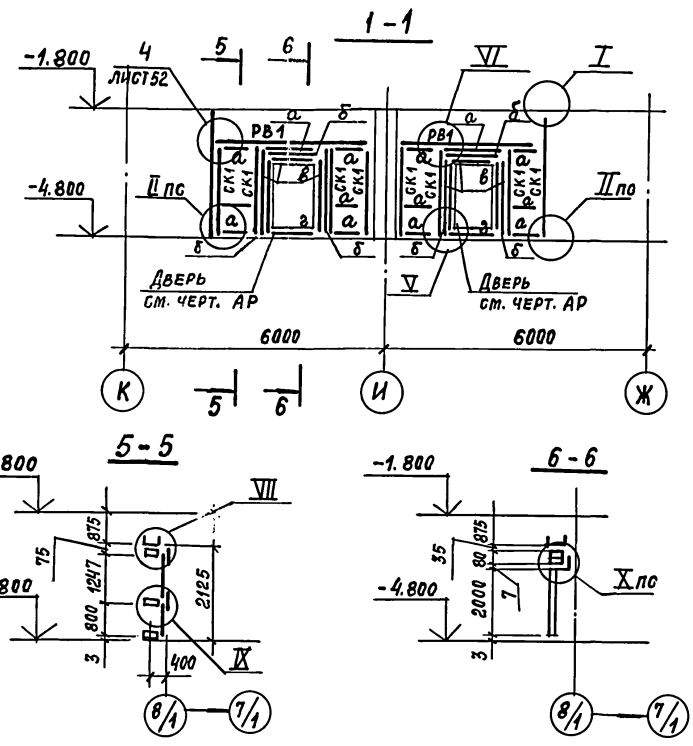
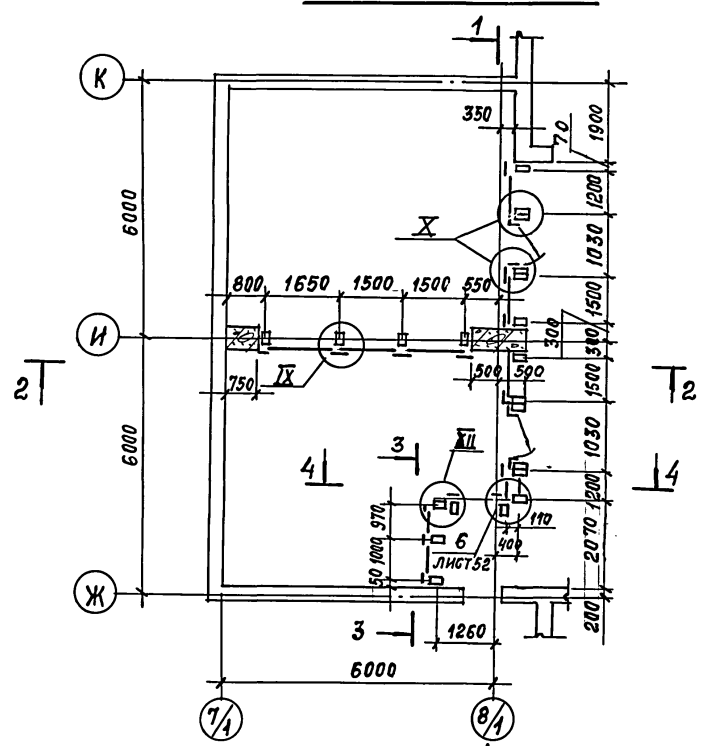
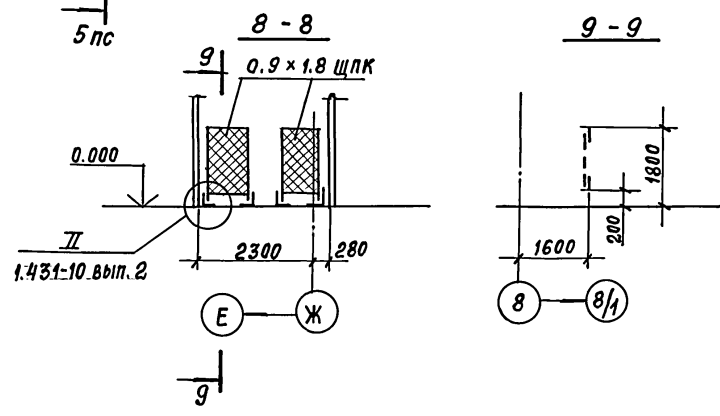
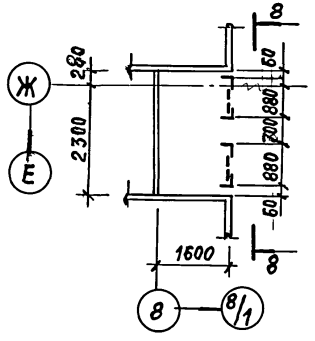


СХЕМА РАСПОЛОЖЕНИЯ
СЕТЧАТОЙ ПЕРЕГОРОДКИ НА ОТМ. 0.000



ВЕДОМОСТЬ ЭЛЕМЕНТОВ

МАРКА	СЕЧЕНИЕ		М. ТМ.	ОПОРНЫЕ УСИЛИЯ		ГРУППА КАРКА	МАРКА МЕТАЛЛА	ПРИМЕЧАНИЕ	
	ЭСКИЗ	Поз.		СОСТАВ	№ Т.С.				Q Т.С.
a		1	С60×40×12×2			4	ВСт 3 кп 2 ГОСТ 380-71	Винты М4×35 ГОСТ 17474-80 Через ~300	
		2	С40×10×6×1,5						
б			С60×40×12×2						НАЛИЧНИК
в			-95×2						
г			-60×3						
д			П60×30×3				Ст10пс		
РВ1			С8				ВСт 3 кп 2 ГОСТ 380-71		
СК1		1	С60×40×12×2				Ст10пс ГОСТ 1050-74	Винты М4×35	
		2	С40×10×6×1,5						
СК2			П60×30×3						

СПЕЦИФИКАЦИЯ К СХЕМАМ РАСПОЛОЖЕНИЯ ПЕРЕГОРОДОК

№ ПОЗ.	ОБОЗНАЧЕНИЕ	НАИМЕНОВАНИЕ	КОЛ. ШТ.	МАССА ЕД, КГ.	ПРИМЕЧАНИЯ
		ЩИТЫ СЕТЧАТЫЕ			
1	БЕРИЯ 1.431-10 в.2	0,9 × 1,8 ЩПК	2	18,3	ПО ТИПУ 1,0×1,8 ЩПК
		ДВЕРИ РЕШЕТЧАТЫЕ			
2	ТЛ-416-3-13.86-кп.50	ДР 1	4		
		ОКНО РАЗДАТОЧНОЕ			
3	ТЛ-416-3-13.86-кп.л.50	ОК 1	1		

Узлы I, II, III, IV, V, VI, VII, IX, X приняты по серии 1.431-12
Выпуск 0

ИВН-№ПРОЦЛ. ПОДПИСЬ И ДАТА. ВОЗРАСТ И ИВН. №

ПРИВЯЗАН		
ИНВ. №		

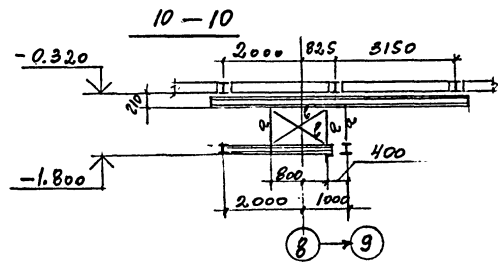
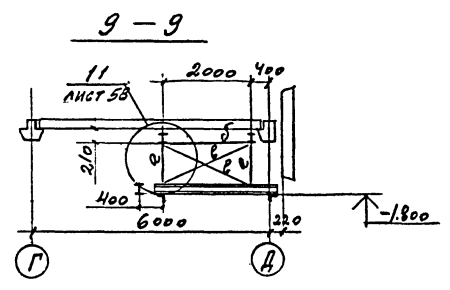
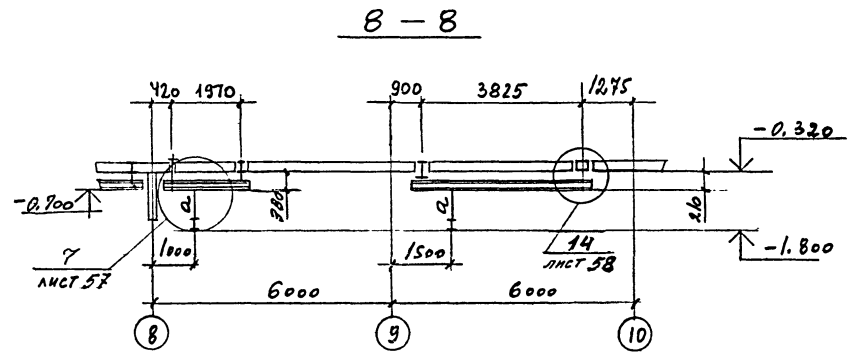
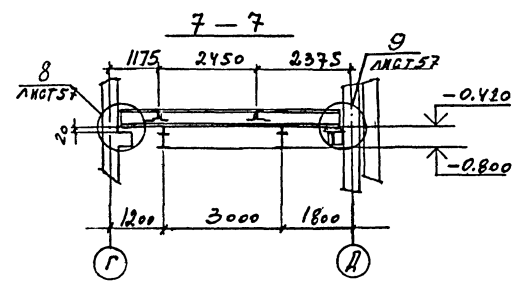
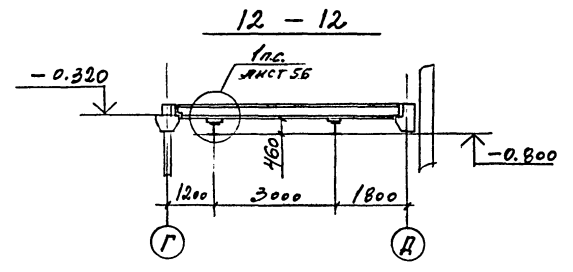
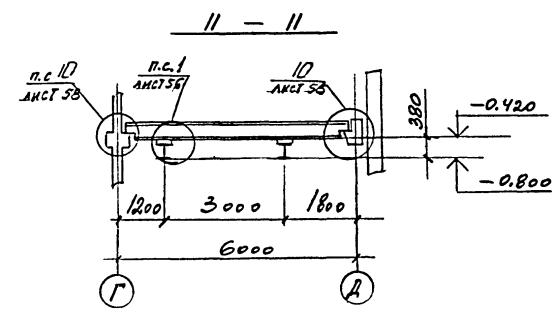
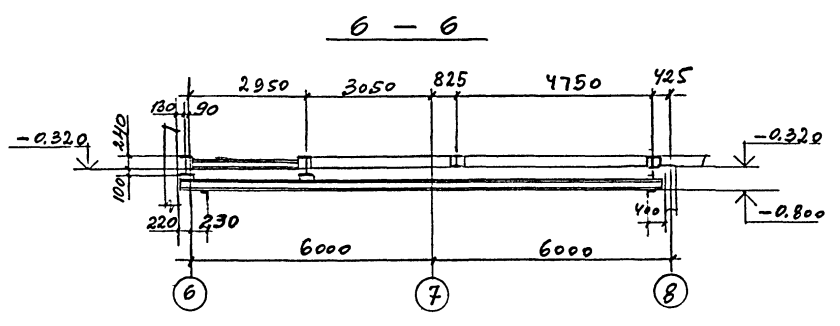
ТЛ-416-3-13.86-КМ		
ОБЛАСТНОЙ ВЫЧИСЛИТЕЛЬНЫЙ ЦЕНТР НА 3 ЭВМ (9-ЭТАЖНОЕ ЗДАНИЕ)		
Блок столовой		СТАДИЯ Лист Листов
р		51
НАЧ. СК02 НИКИТИН	НИКИТИН	ПРОМСТРОЙПРОЕКТ
ГИП ЗЪЛКИНА	ФОНИНА	
РУК. ВР. ФОНИНА	ТИХОНОВА	
СТ. ИНЖ. ТИХОНОВА	ТИХОНОВА	

Копировал Замалуева

Формат А2

400 609-05 53

Альбом II, часть III



ВЕДОМОСТЬ ЭЛЕМЕНТОВ СМОТРИТЕ НА ЛИСТЕ 55
РАСПОЛОЖЕНИЕ РАЗРЕЗОВ 6-6 + 12-12 НА СХЕМЕ
СМОТРИТЕ ЛИСТ 53

ПРИКЛЯЖА			
ИНВ. N			

ТП - 416-3-13.86 - КМ			
ОБЛАСТНОЙ БУХГАЛТЕРСКИЙ ЦЕНТР НА ЗЭВМ (9-ЭТАЖНОЕ ЗАДАНИЕ)			
НАЧ. ЦЕНТРА А.С. НИКИТИН	СЛ. ЦЕНТРА А.С. НИКИТИН	СЛ. ЦЕНТРА А.С. НИКИТИН	СТАНДА ЛИСТ ЛИСТОВ Р 54
СЛ. ЦЕНТРА С.В. ПОМИНА	СЛ. ЦЕНТРА С.В. ПОМИНА	СЛ. ЦЕНТРА С.В. ПОМИНА	ПРОМСТРОЙПРОЕКТ
СХЕМЫ РАСПОЛОЖЕНИЯ МОНО-РАЗРЕЗЫ 6-6 и 12-12 ЛИСТЫ 53			

Копировал

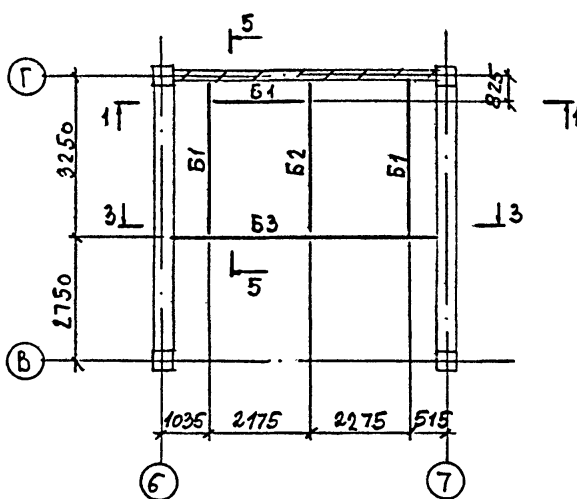
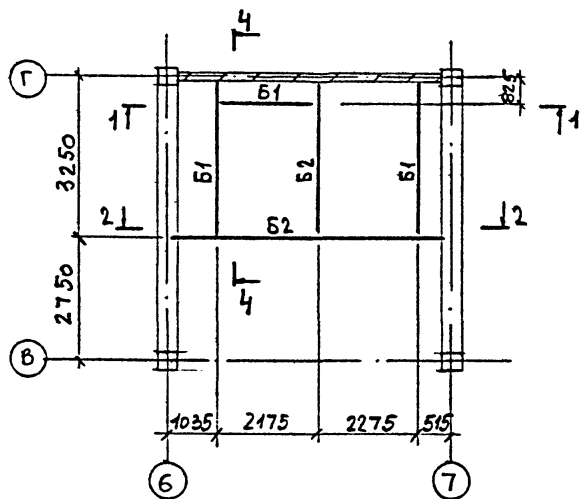
400609-05 ФОРМАТ А2
56

ИМБ. 12-10-1981. Подпись и дата. Взам. Инв. №

СХЕМЫ РАСПОЛОЖЕНИЯ БЛОК ПЕРЕКРЫТИЙ

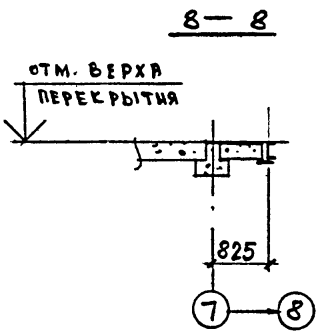
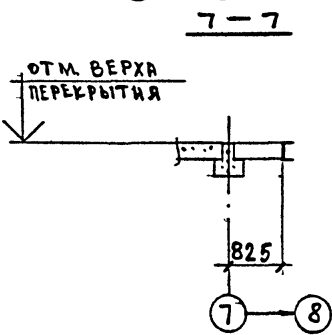
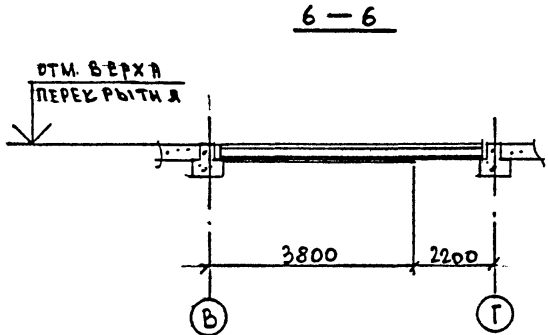
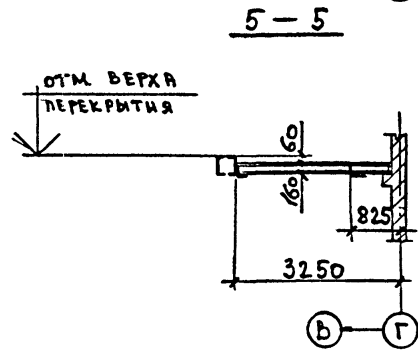
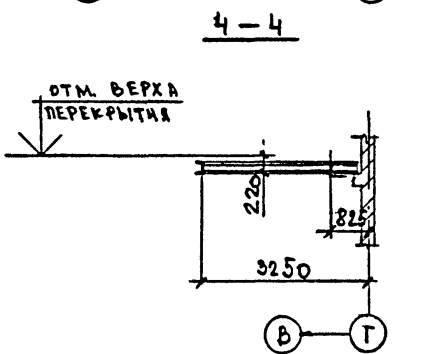
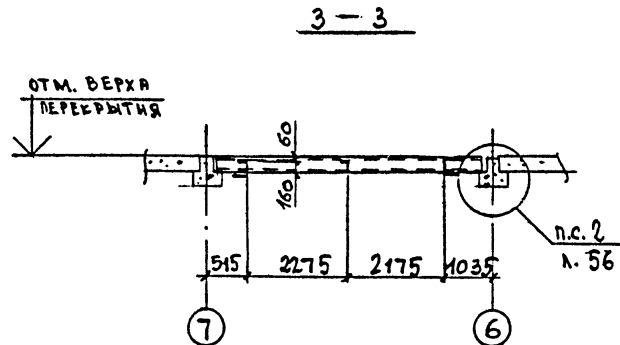
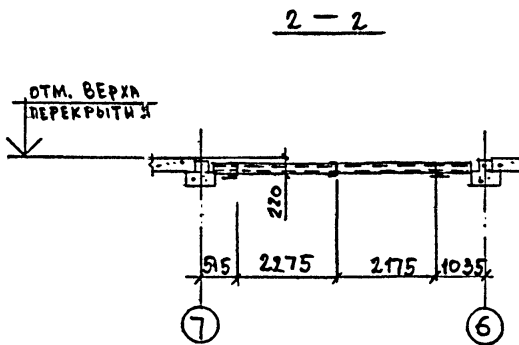
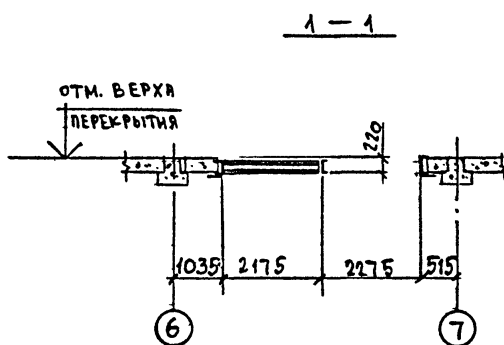
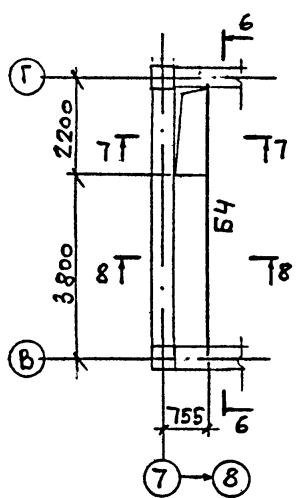
НА ОТМ. 4.100; 7.400; 10.700;
14.000; 17.300; 20.600;
23.900.

НА ОТМ. 27.200



МАРКА	СЕЧЕНИЕ		М	ОПОРНЫЕ ЧИСЛИЯ		ГРУППА КОНСТ.	МАРКА МЕТАЛЛА	ПРИМЕЧАНИЕ
	ЭСКИЗ	ПОЗ. СОСТАВ		ТС	ТС			
Б1		1	С 16	1,2		4	ВстЗкл2	
		2	С 10					
Б2			С 16					
Б3		1	С 22	5,0	4,0		ВстЗклС	
		2	L 125x9					
Б4		1	С 22	2,5	1,8		ВстЗкл2	
		2	С 10					

НА ОТМ. 4.100; 7.400; 10.700;
14.000; 17.300; 20.600;
23.900; 27.200



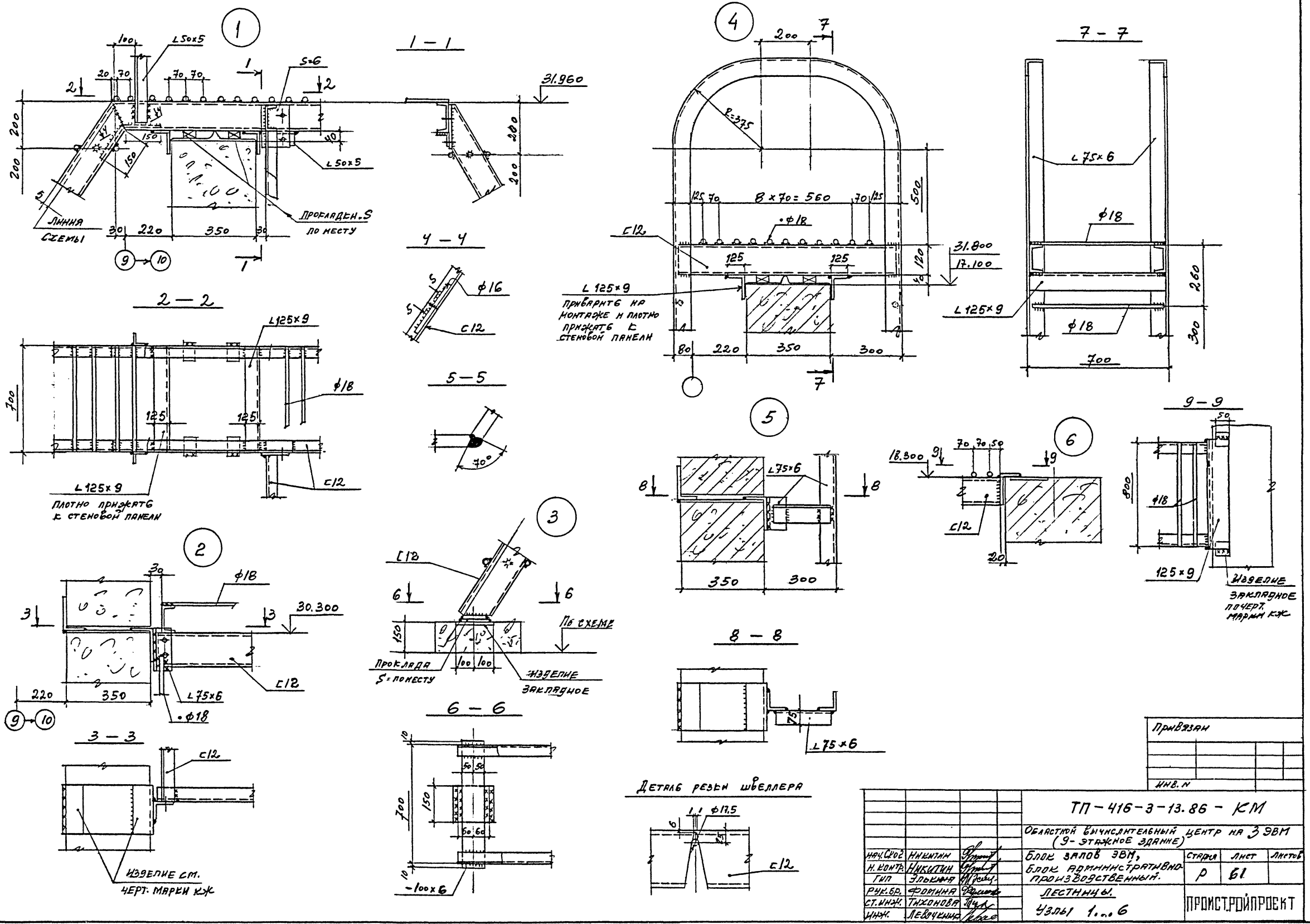
ПРИВЯЗАН		
ИНВ. №:		

ТП-416-3.-13.86-КМ				
ОБЛАСТНОЙ ВЫЧИСЛИТЕЛЬНЫЙ ЦЕНТР НА 3 ЭВМ (9-ЭТАЖНОЕ ЗДАНИЕ)				
НАЧ. ОТД. НИКИТИН	Блок административного производства.	СТАЛИЯ	ЛИСТ	ЛИСТОВ
Н. КОНТР. НИКИТИН		Р	59	
Л. НИИ. ПР. ЭЛКИНА	БЛОКИ ПЕРЕКРЫТИЙ В ОСЯХ 6-8; В-Г.	ПРОМСТРОЙПРОЕКТ		
РУК. БР. ФОМИНА				
ИНЖЕНЕР ТУЛОВ				

Альбом II, часть III

Лист №... Подпись и дата. Взам инв. №...

Альбом II, часть III

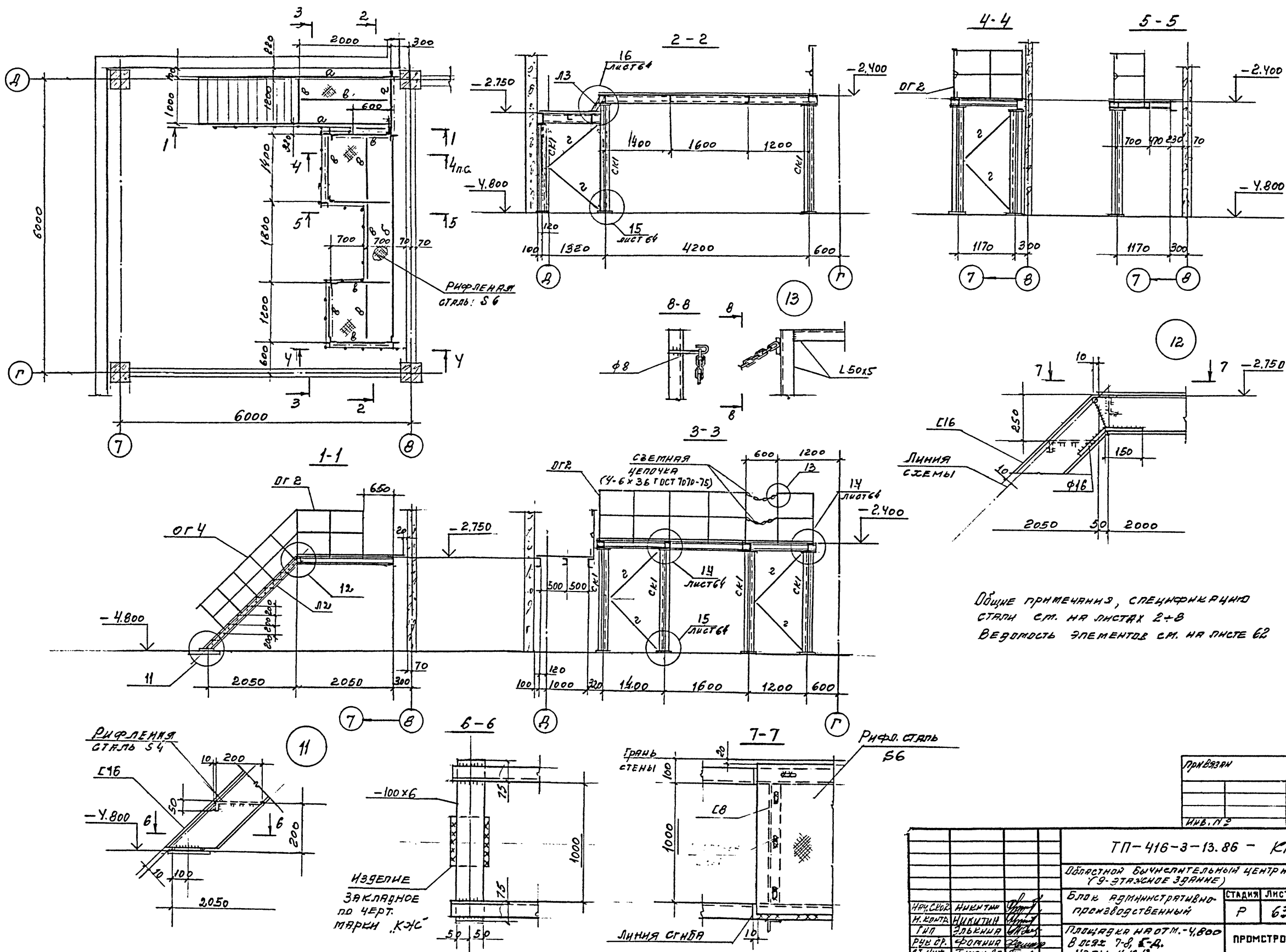


ПРИВЯЗКИ
ИНВ. N

ТП-416-3-13.86 - КМ				
ОБЛАСТНОЙ ВЫЧИСЛИТЕЛЬНЫЙ ЦЕНТР НА 3 ЭВМ (9-ЭТАЖНОЕ ЗДАНИЕ)				
ИЗЪЕДИТЕЛЬ	И.И.И.	И.И.И.	СТАРИК	ЛЕТ
И. КОМП.	И.И.И.	И.И.И.	Р	61
ТИП	ЭЛЕКТРО	И.И.И.	ЛЕСТНИЧЫЕ	
РЧ. Б.В.	ФОРМИНА	И.И.И.	УЗЛОВ 1...6	
С.И.И.И.	ТИХОМОВА	И.И.И.	ПРОЕКТОПРОЕКТ	
И.И.И.	ЛЕВЧЕНКО	И.И.И.		

Формат А2
400 609-05 63

И.И.И. И.И.И. И.И.И. И.И.И. И.И.И.



Общие примечания, спецификацию
 стали см. на листах 2-8
 ведомость элементов см. на листе 62

ИВБ. № подл. ПОДАТЬ И ДАТА ВЗЛ. ИВБ. №

Привязки
 ИВБ. №

ТП-416-3-13.86 - КМ

Областной бычковательный центр на ЭЗВМ
 (9-этажное здание)

Блок административно-производственный

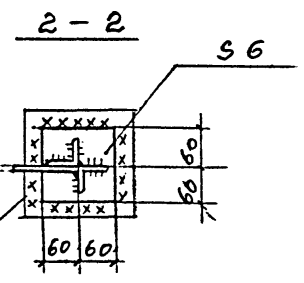
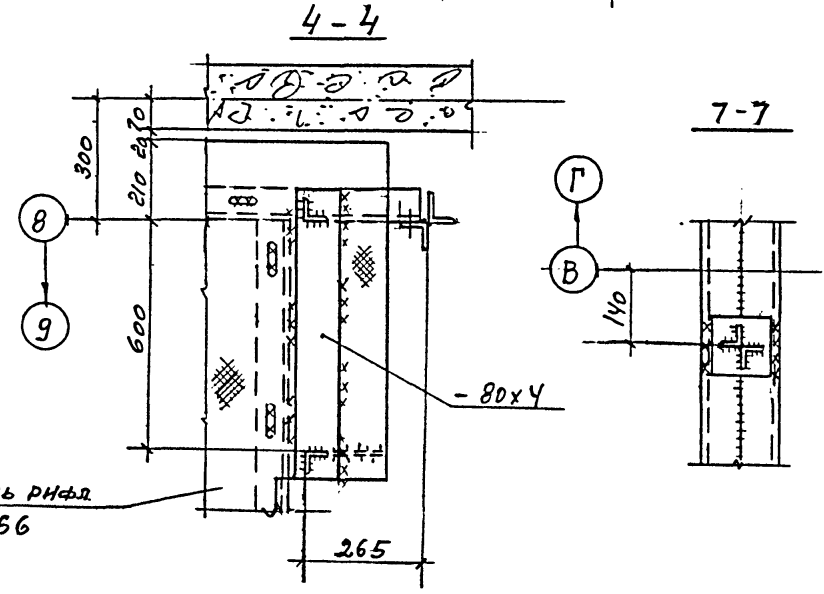
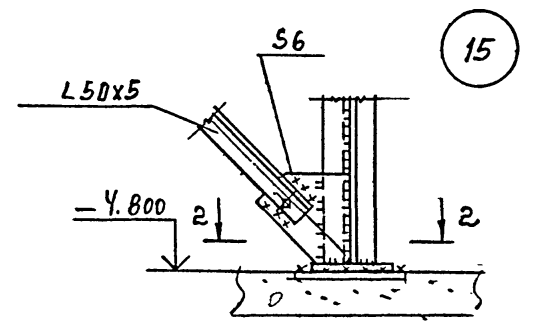
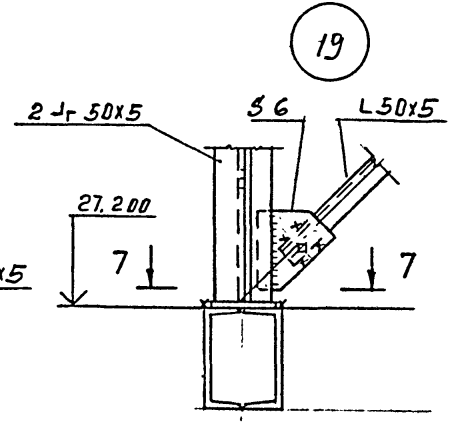
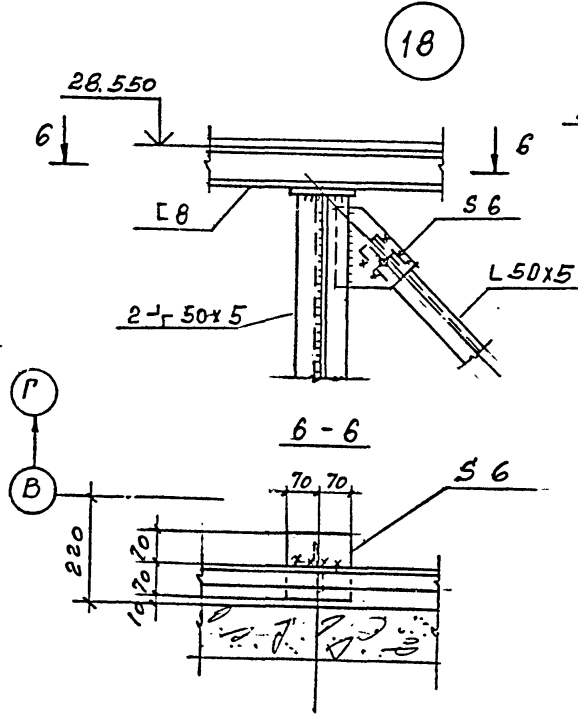
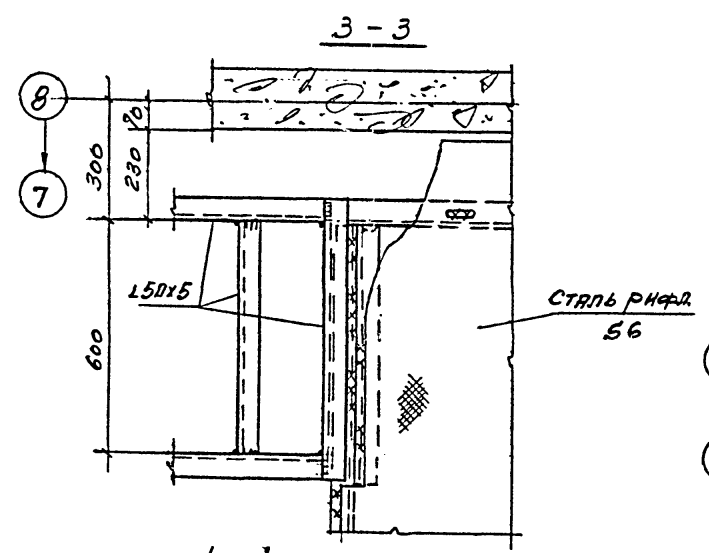
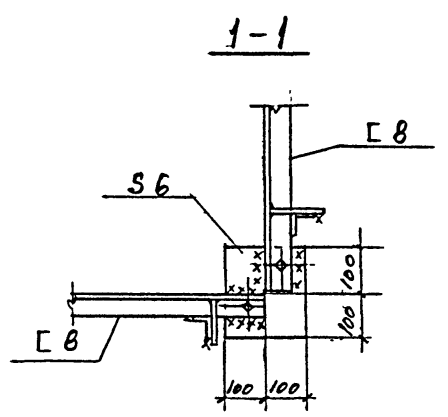
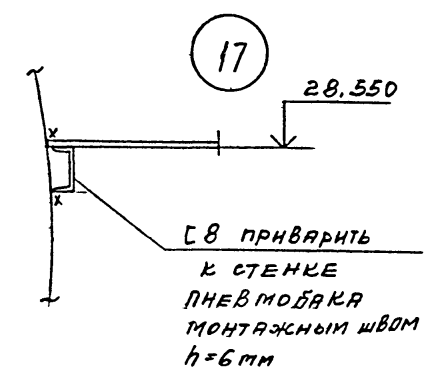
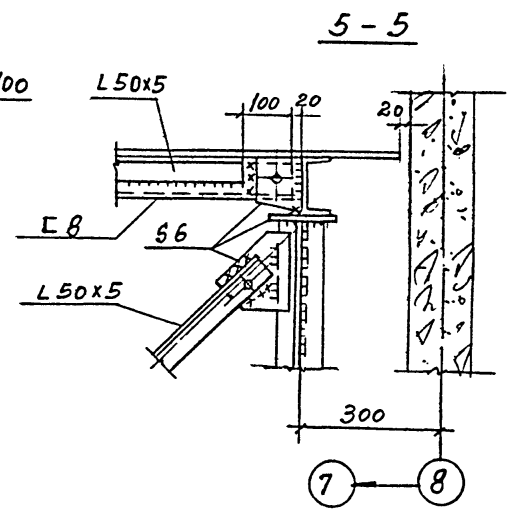
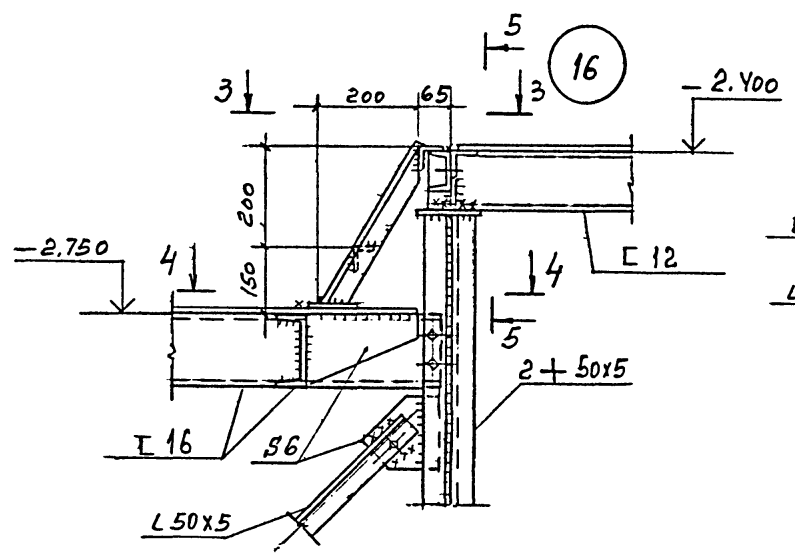
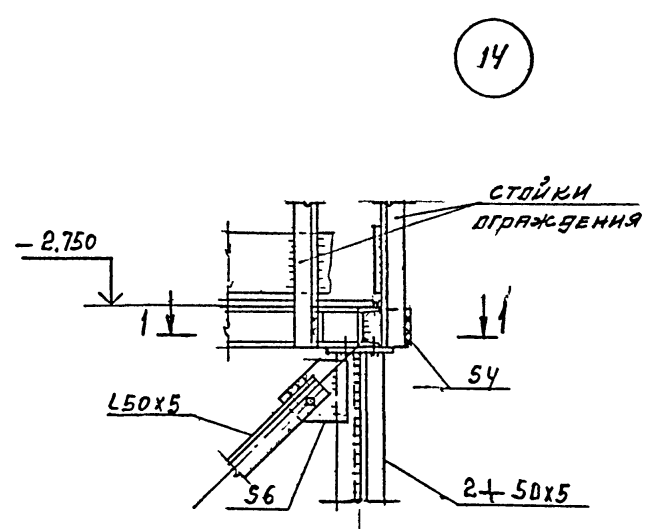
Исполн.	Инженер	Провер.	Стация	Лист	Листов
И.В.С.	И.В.С.	И.В.С.	Р	63	
И.В.С.	И.В.С.	И.В.С.			
И.В.С.	И.В.С.	И.В.С.			
И.В.С.	И.В.С.	И.В.С.			

Площадка на отм.-4,800
 В лесе 7-8, 8-4.
 Узлы 11, 12, 13

ПРОМСТРОЙПРОЕКТ
 КОПИРОВАЛ
 ФОРМАТ А2

400609-05 65

Альбом II, часть III



УЗЕЛНЕ
ЗАКЛЮБНОЕ
ПО ЧЕРТ. МАРКИ КЖ

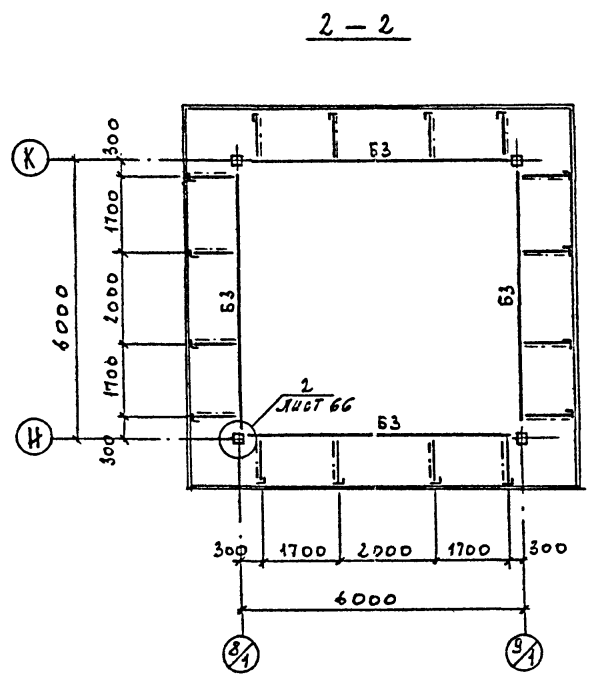
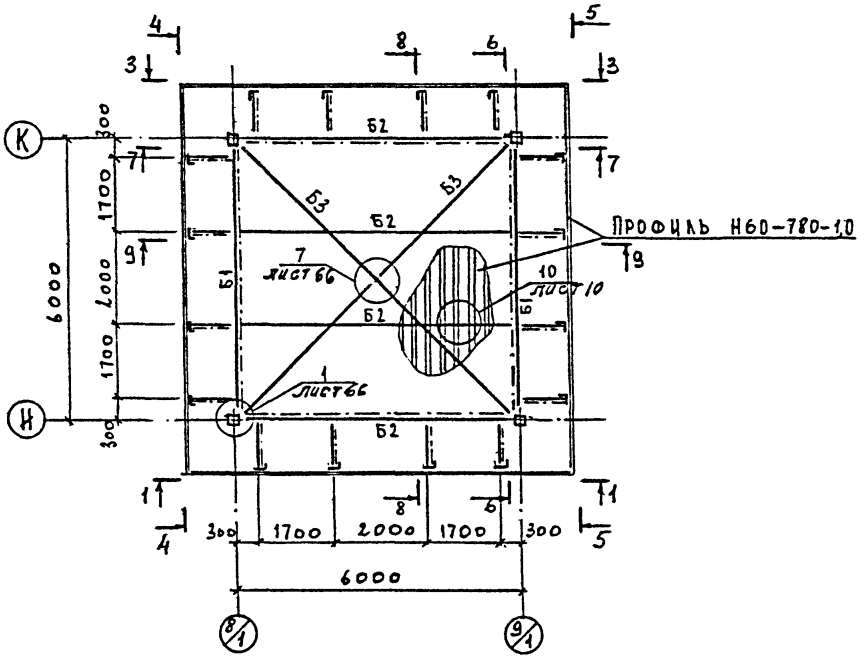
ПРИВЯЗАН		
ИМВ. N 2.		

ТП-416-3-13.86-КМ			СТАДИЯ	ЛИСТ	ЛИСТОВ
ОБЛАСТНОЙ ВЫЧИСЛИТЕЛЬНЫЙ ЦЕНТР НАЗЭВМ (9-ЭТАЖНОЕ ЗДАНИЕ)			Р	64	
И.С.С.В.2	И.К.И.Т.И.Н	И.П.П.	БЛОК АДМИНИСТРАТИВНО-ПРОИЗВОДСТВЕННЫЙ		
И.К.О.М.Я	И.К.И.Т.И.Н	И.П.П.	ПЛОЩАДКИ НА ОТМ. -4.800, 27.200. УЗЛЫ 14...19		
Г.П.	Э.Л.Е.В.И.Н.А	И.П.П.	ПРОМСТРОЙПРОСКТ		
Р.В.К.О.А	Ф.О.Р.М.И.Н.А	И.П.П.			
С.Т.И.К.	Т.И.Х.О.Н.О.В.А	И.П.П.			

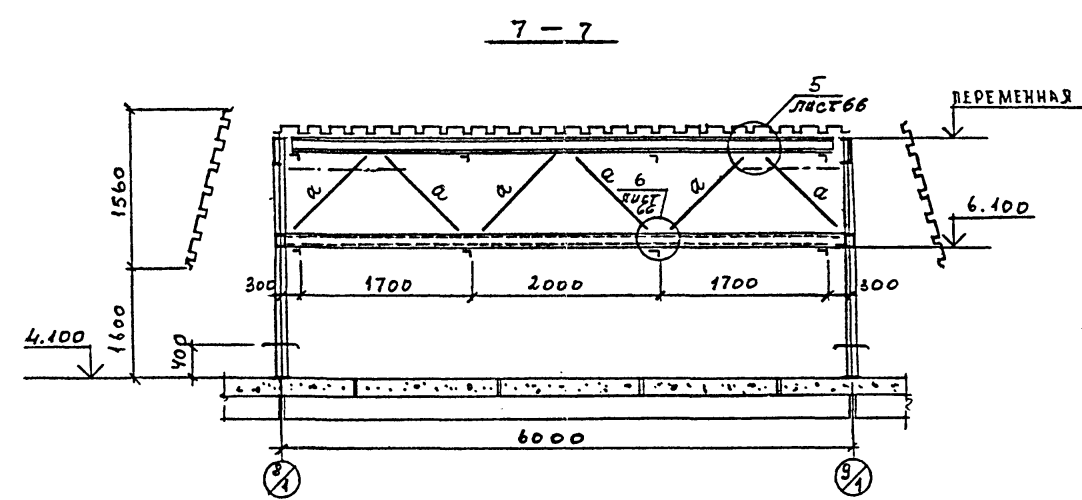
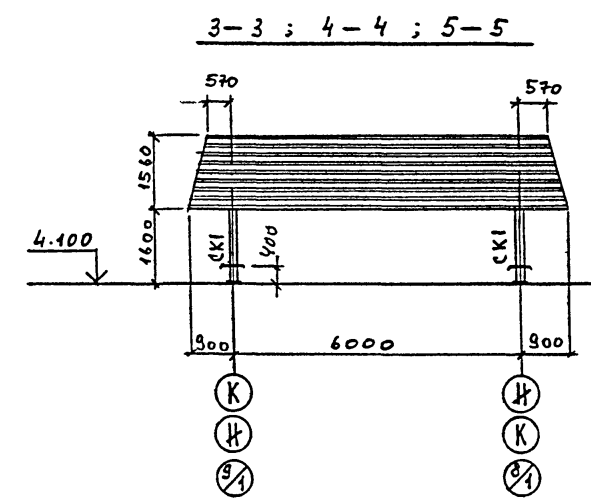
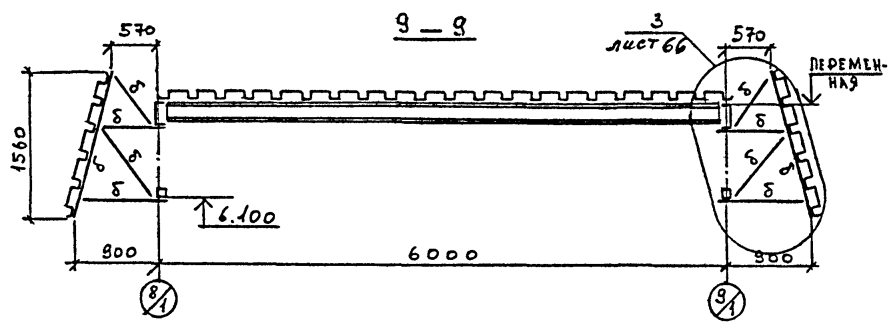
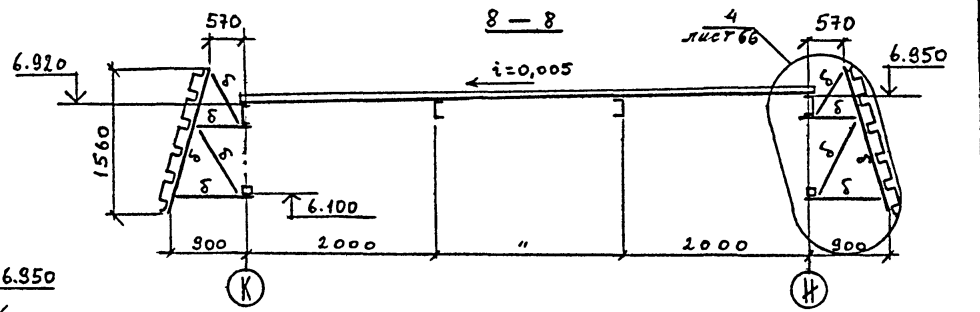
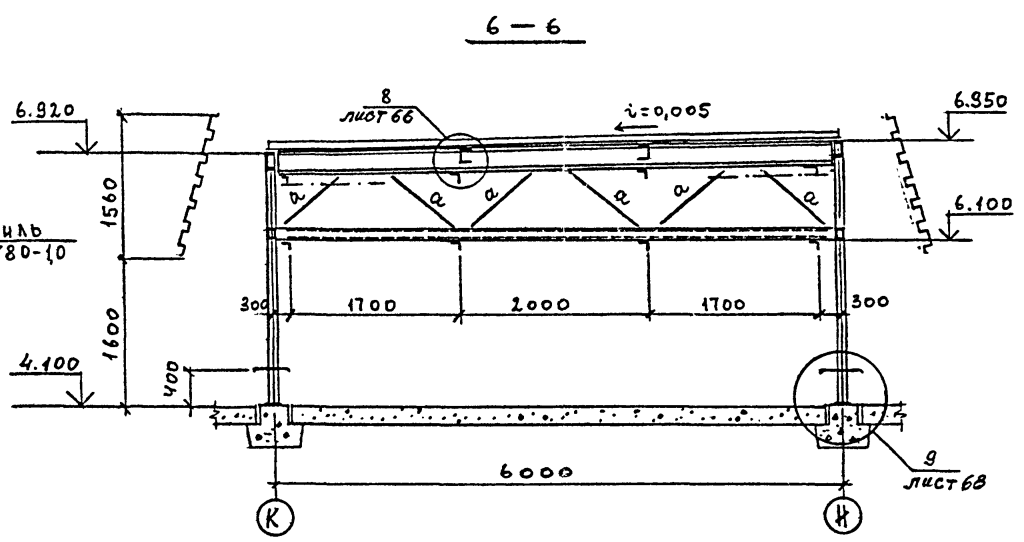
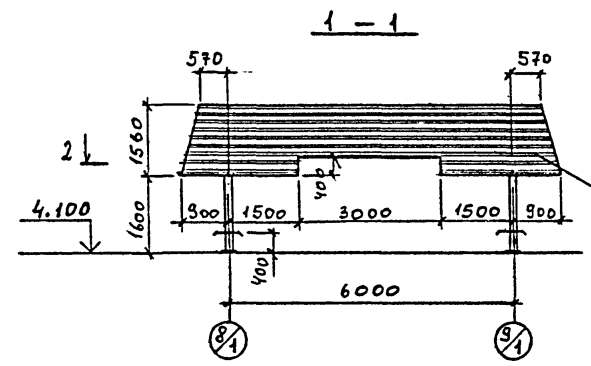
КОПИРОВАЛ
ФОРМАТ А2
400609-65 66

СХЕМА РАСПОЛОЖЕНИЯ ЭЛЕМЕНТОВ ОГРАЖДЕНИЯ ВЕНТИЛЯЦИОННЫХ ШАХТ.

Альбом II, часть III



ВЕДОМОСТЬ ЭЛЕМЕНТОВ									
МАРКА	С Е Ч Е Н И Е			М тс.м	ОПОРНЫЕ УСЛОВИЯ		ГРУППА КОИСТР.	МАРКА МЕТАЛЛА	ПРИМЕЧАНИЕ
	ЭСКИЗ	ПОЗ.	СОСТАВ		X тс	Q тс			
Б1			с 22	2,5		1,7	4	ВСт3пс6	
Б2			с 20	1,6	1,1				
Б3			д 80x4						
СК1			д 120x4	1,2	2,2	0,6			
а			Л 40x4						
б			Л 63x5						
								ВСт3 кп 2	
								ГОСТ 380-71	



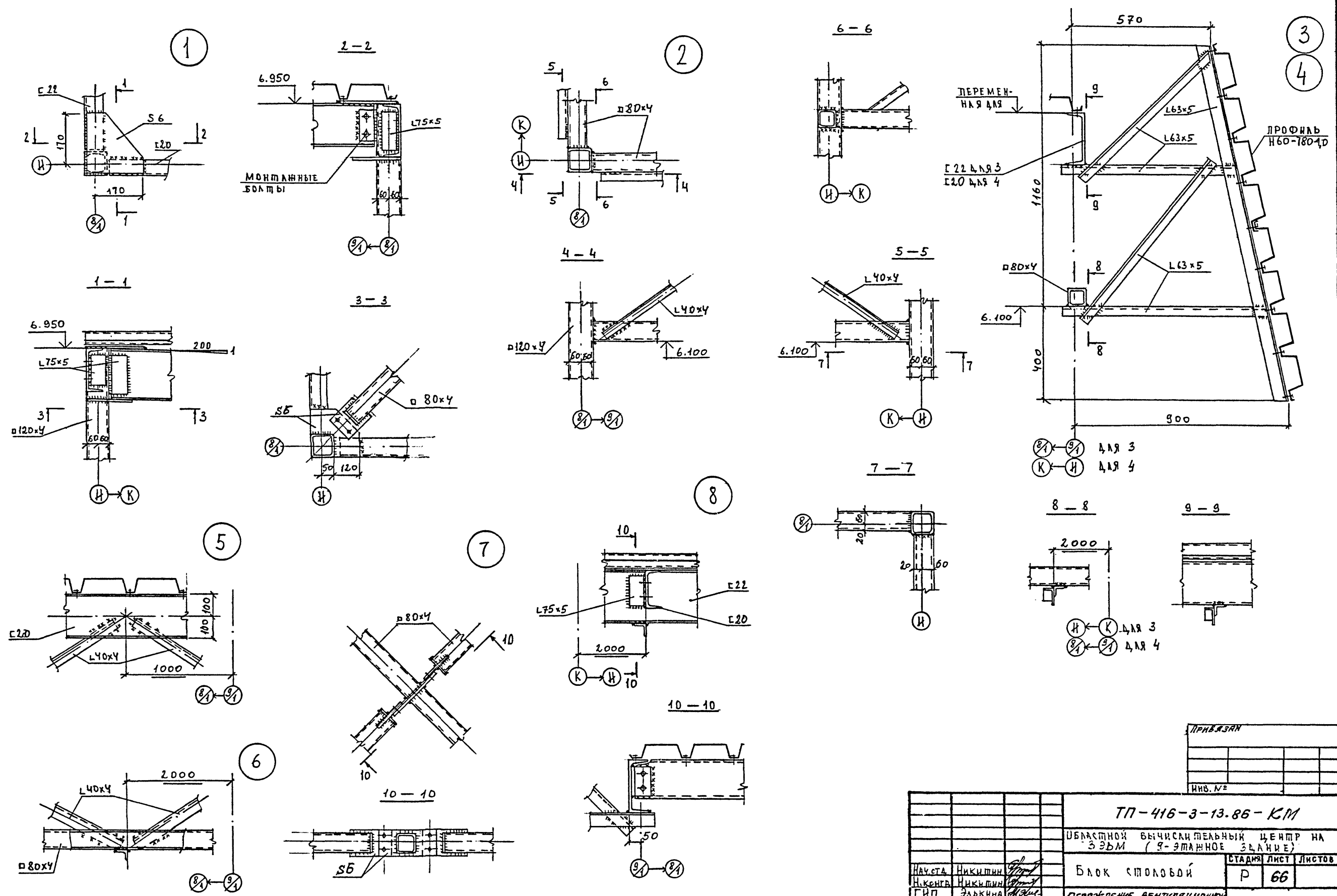
ПРИВЕРН
ИНВ. №

ТП - 416-3 - 13.86-КМ			
ОБЛАСТНОЙ ВЫЧИСЛИТЕЛЬНЫЙ ЦЕНТР ИА. 3 ЭВМ (9-ЭТАЖНОЕ ЗДАНИЕ).			
НАЧ. СЛ. НИКИТИН	И. КОИСТР. НИКИТИН	Г. ИП. ЗАЛКИНА	РУК. БР. ФЕМИНА
ИНЖЕНЕР ТИТОВ			
БЛОК СТОЛБОВОЙ		СТАДИЯ ЛИСТ	ЛИСТОВ
		Р	65
ОГРАЖДЕНИЕ ВЕНТИЛЯЦИОННОЙ ШАХТЫ НА КРОВЛЕ		ПРОМСТРОЙПРОЕКТ	

КОПИРОВАЛ ФОРМАТ А 2 400609-05 64

ИНВ. № ПОДЛ. ПОДПИСЬ И ДАТА ВЗАИМ. ИНВ. №

Альбом II, часть III



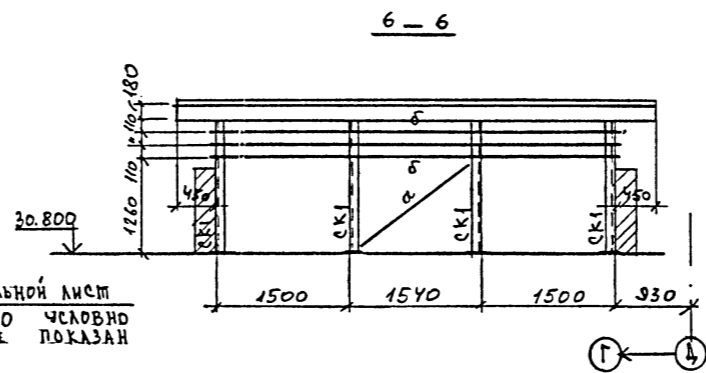
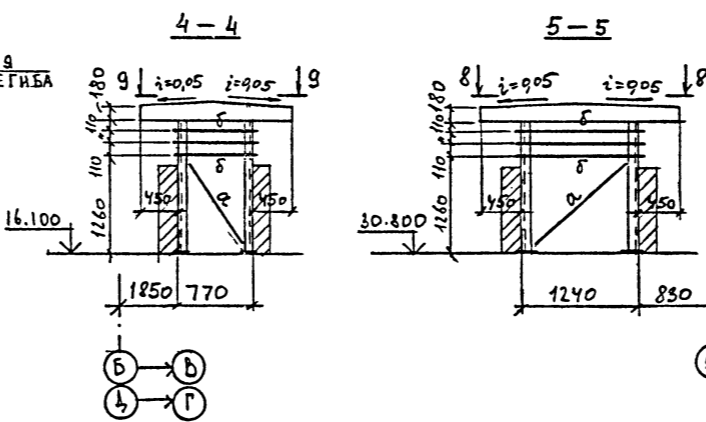
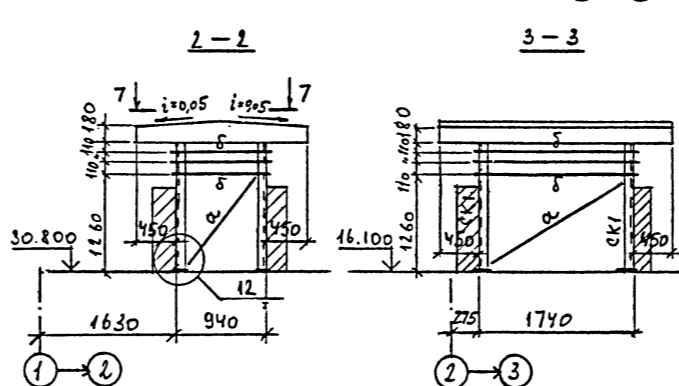
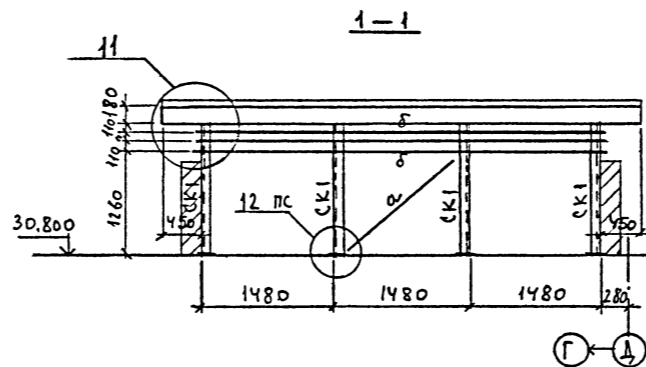
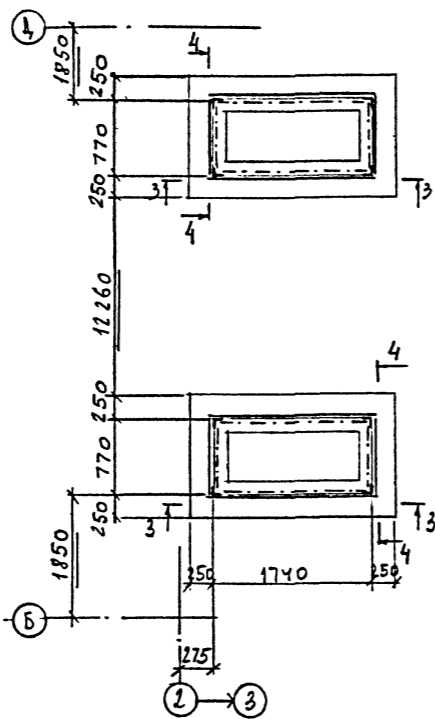
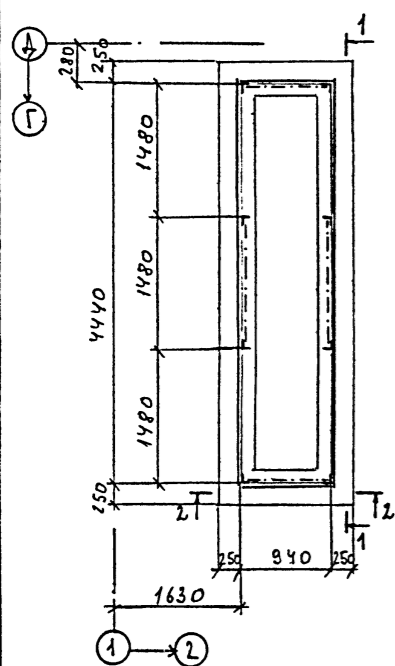
ИНВ. № ПОДП. ПОДПИСЬ И ДАТА ВЗАМ. ИНВ. №

ПРИБ. КАРТ		ИНВ. №	
ТП-416-3-13.86-КМ			
ОБЛАСТНОЙ ВЫЧИСЛИТЕЛЬНЫЙ ЦЕНТР НА ЗЭВМ (9-ЭТАЖНОЕ ЗДАНИЕ)			
НАУСТА Никитин	НИКОНОВ Никитин	БЛОК СПОЛОВОЙ	СТАДИЯ ЛИСТ ЛИСТОВ
ГИП ЗАБКИНА	ОСМИНА	ОГРАЖДЕНИЕ ВЕНТИЛЯЦИОННОЙ ШАХТЫ УЗЛЫ 1...8	Р 66
ИНЖЕНЕР ИТОВ	ТИТОВ	ПРОМСТРОЙПРОЕКТ	

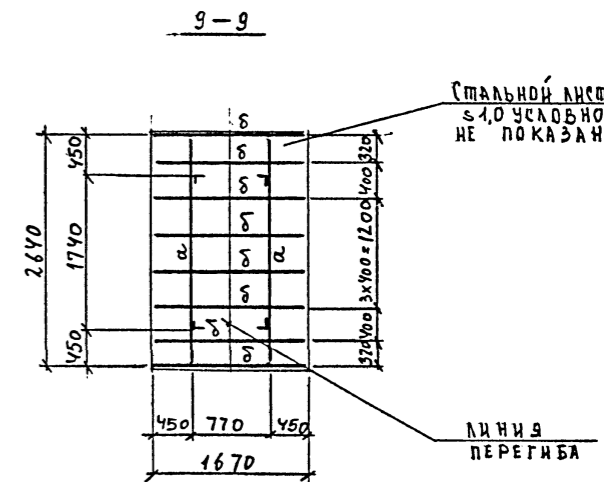
КОПИРОВАЛ
 ФОРМАТ А2
 400 609-05 68

СХЕМЫ РАСПОЛОЖЕНИЯ ЭЛЕМЕНТОВ
ОТРАЖЕНИЯ ВЕНТИЛЯЦИОННЫХ ШАХТ.

Альбом II, часть III

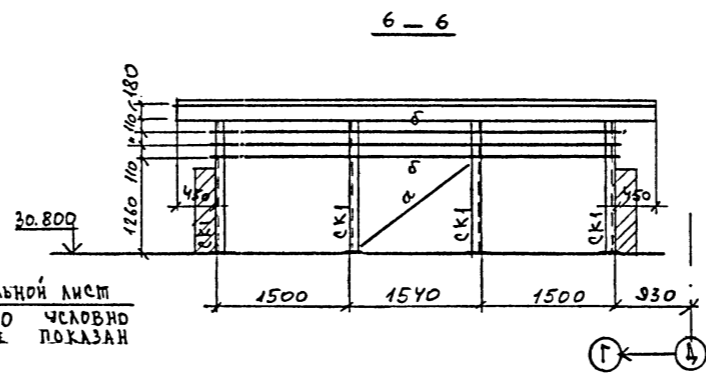
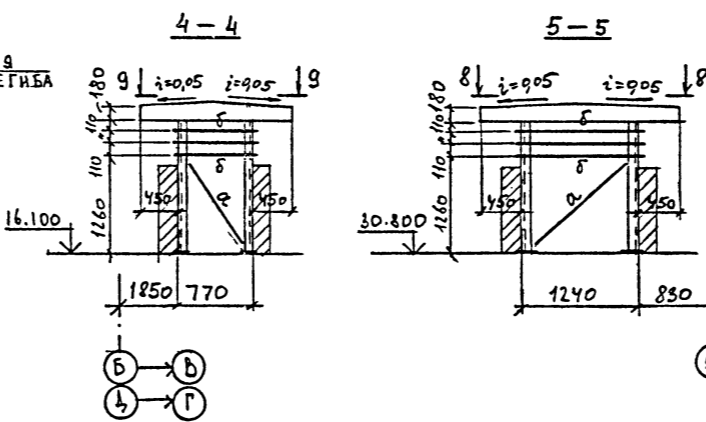
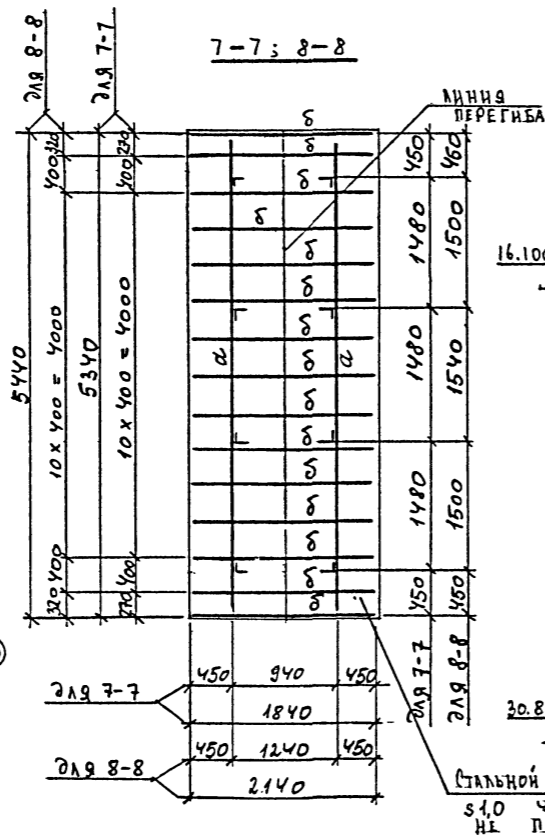


ВЕДОМОСТЬ ЭЛЕМЕНТОВ								
МАРКА	С Е Ч Е Н И Е			М	ОПОРНЫЕ УСИЛЕНИЯ		МАРКА МЕТАЛЛА	ПРИМЕЧАНИЕ
	ЭСКИЗ	ПОР.	СОСТАВ		ТСМ	М		
α	Г		L 63x5				4	ВСт3кп2 ГОСТ 380-71
δ	Г		L 40x4					
СК1	Г		L 63x5					



Узлы см. на листе 68

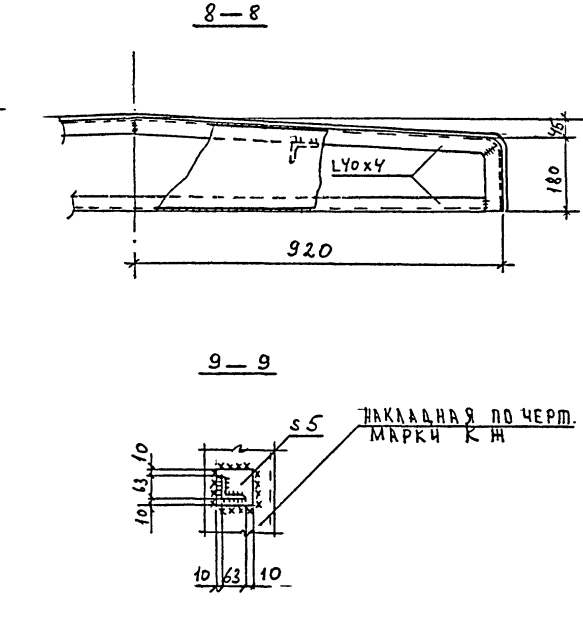
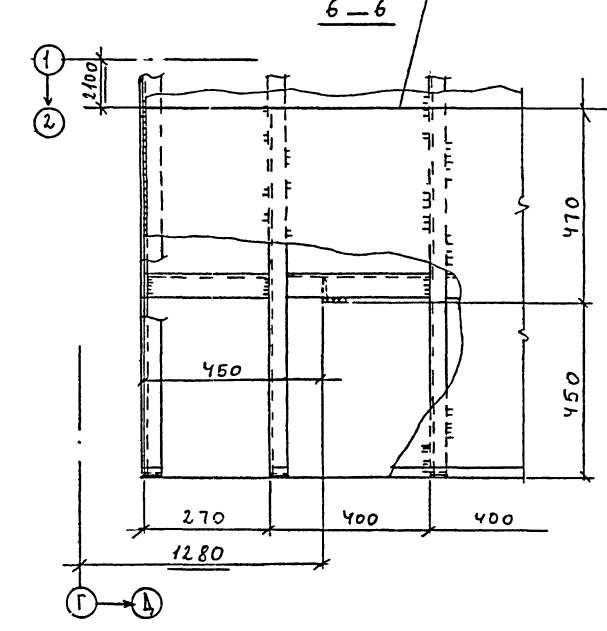
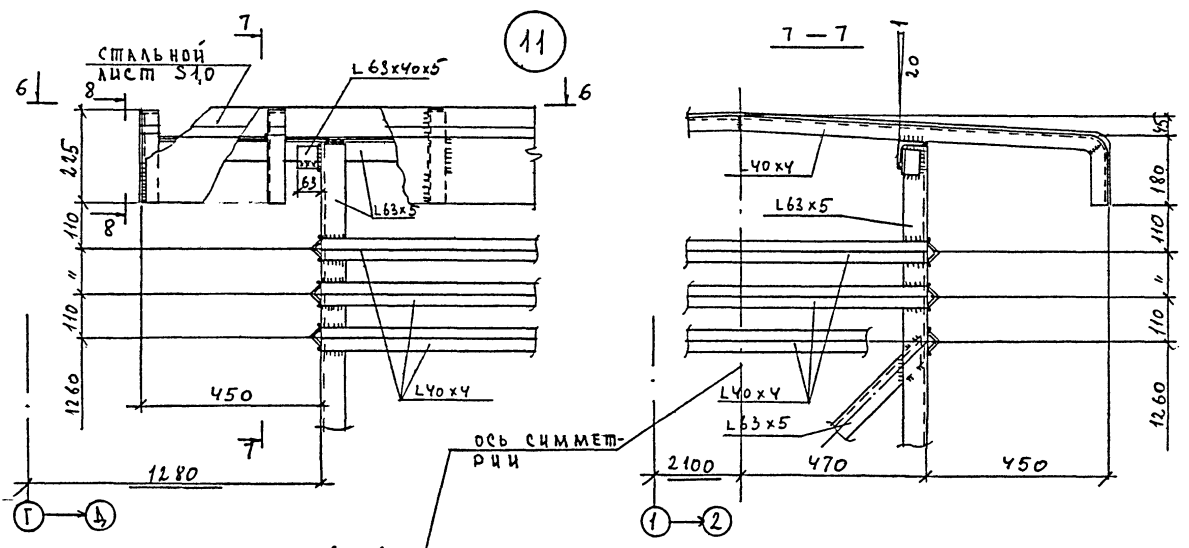
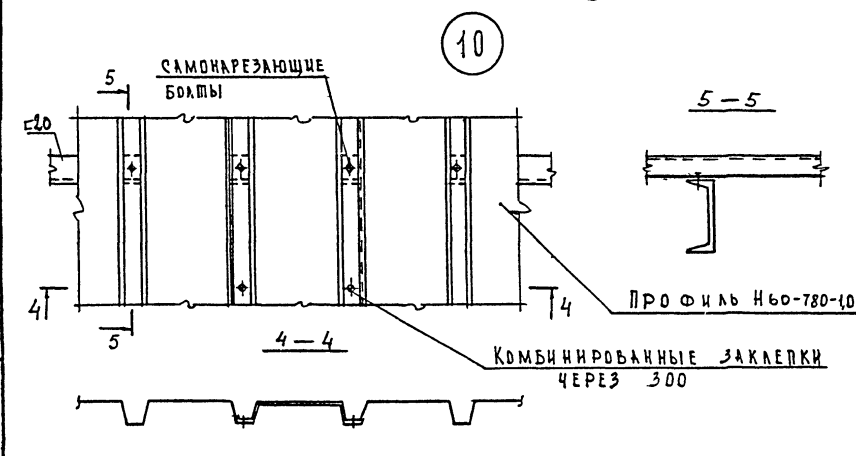
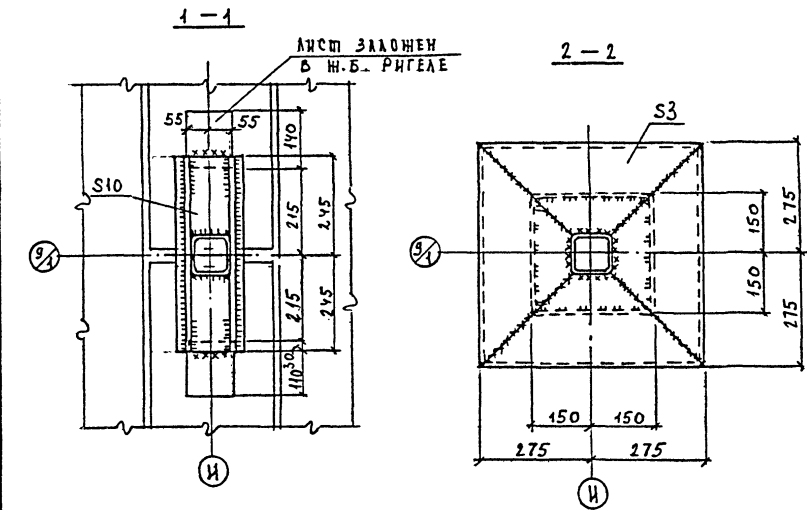
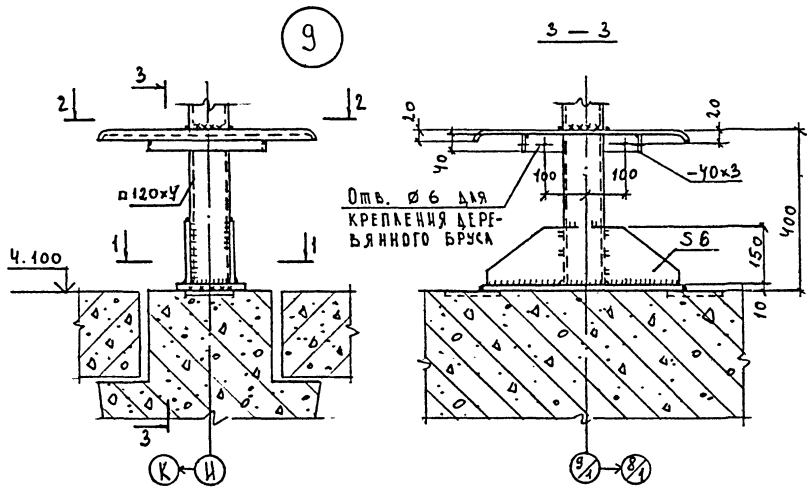
ИВ. № подл. Подпись и дата. Взам. инв. №



ИВ. №		ИВ. №		ИВ. №		ИВ. №	
ТП-416-3-13.86-КМ							
ОБЛАСТНОЙ БЫЧИСЛЕНТЕЛЬНЫЙ ЦЕНТР НА 3 ЭВМ (9-ЭТАННОЕ ЗАДАНИЕ)							
БЛОК АДМИНИСТРАТИВНО-ПРОИЗВОДСТВЕННЫЙ, БЛОК ЗАЛОВ ЭВМ				СТАДЯЯ ЛИСТ		ЛИСТОВ	
СХЕМЫ РАСПОЛОЖЕНИЯ ЭЛЕМЕНТОВ ВЕНТИЛЯЦИОННЫХ ШАХТ.				Р 67		ПРОМСТРОЙПРОЕКТ	
КОПИРОВАЛ				ФОРМАТ А 2			

400609-05 69

Альбом II, часть III



Имя, № подл. Подпись и дата. Взам. инв. №

ПРИВЯЗКА
Инь. №

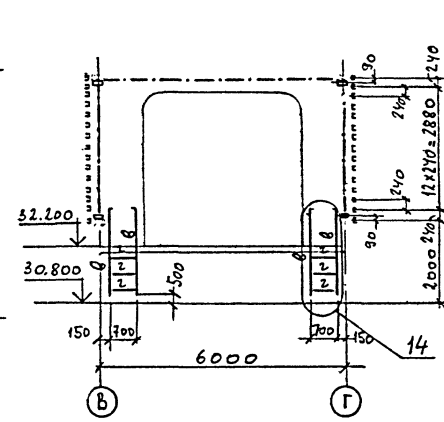
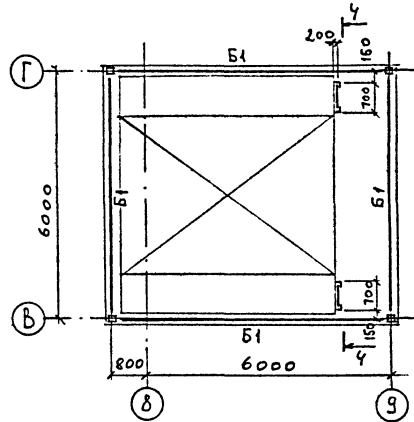
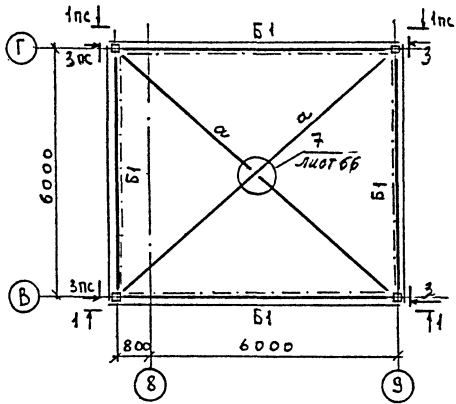
ТП-416-3-13.86-КМ			
ОБЛАСТНОЙ ВЫЧИСЛИТЕЛЬНЫЙ ЦЕНТР НА З.Э.М. (9-этажное здание)			
Имя, № подл.	Подпись	Инь. №	СТАДИЯ ЛИСТ Листов
И.С. НИКИТИН	<i>[Signature]</i>		Р 68
Г.И. ЗАРКИНА	<i>[Signature]</i>		
Р.К. БОРИСОВА	<i>[Signature]</i>		
И.И. ТИТОВ	<i>[Signature]</i>		
ОГРАЖДЕНИЕ ВЕНТИЛЯЦИОННЫХ ШАХТ. УЗЛЫ 9-12			ПРОМСТРОЙПРОЕКТ

КОПИРОВАЯ ФОРМАТ А 2 ЦД0609-05 40

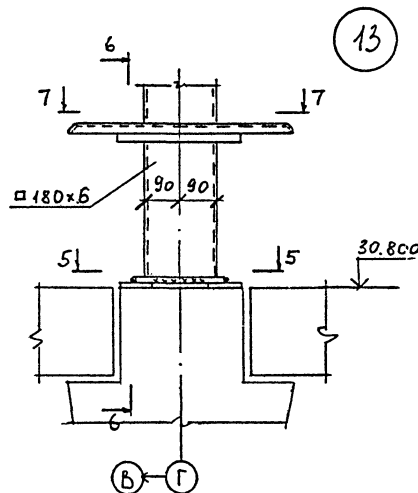
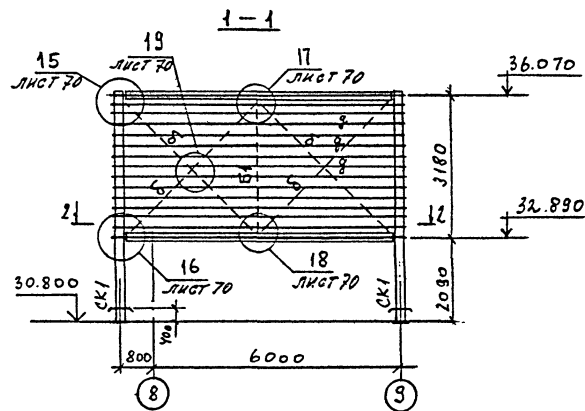
СХЕМА РАСПОЛОЖЕНИЯ ЭЛЕМЕНТОВ
ОГРАЖДЕНИЯ ГРАДИРНИ

2-2

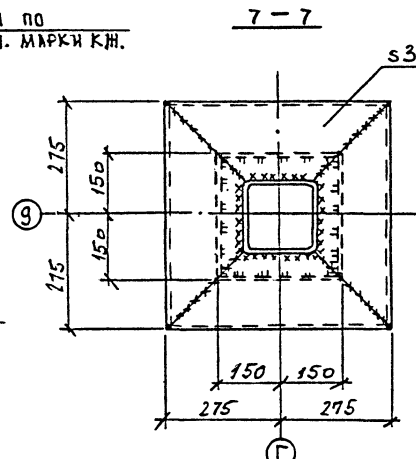
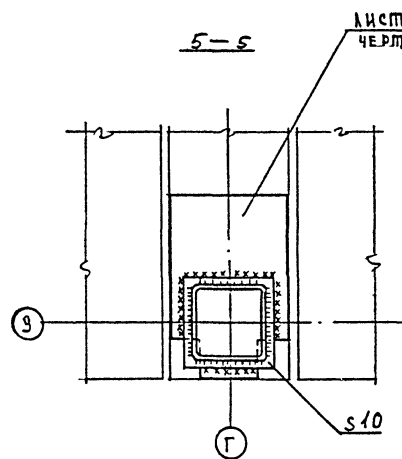
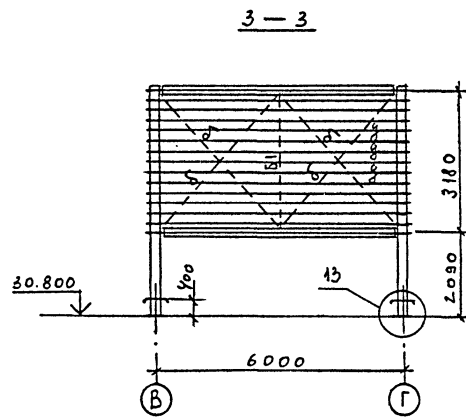
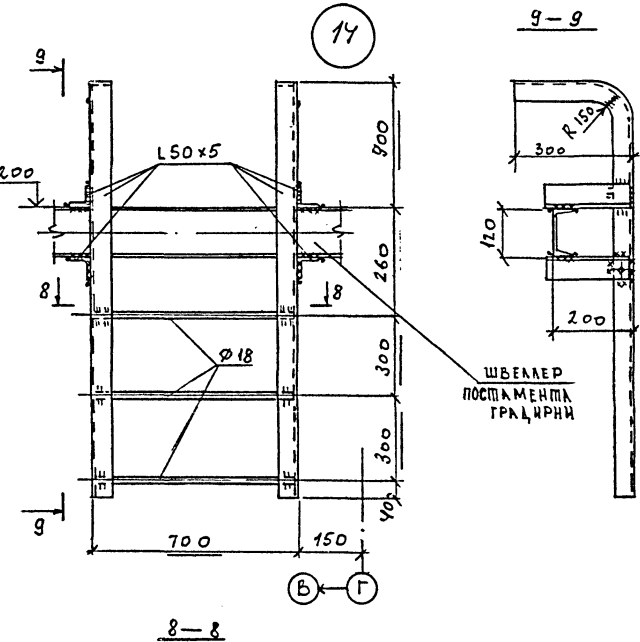
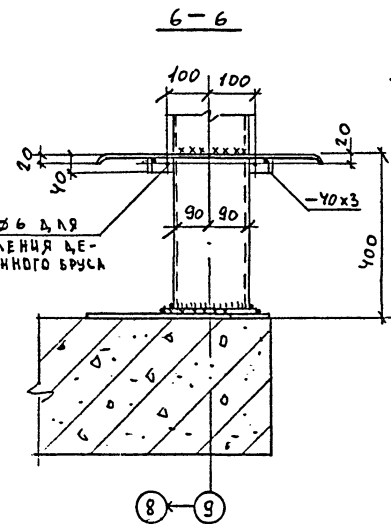
4-4



МАРКА		СЕЧЕНИЕ		М тс.м	ОПОРНЫЕ УСЛИАЯ		ГРУППА КОНСТР.	МАРКА МЕТАЛ- ЛА	ПРИМЕЧА- НИЕ
ЭСКИЗ	ПОЗ.	СОСТАВ	М тс		В тс				
Б1	□		□ 140×100×4				4	ВСТЗ КП2 ГОСТ 380-71	
СК1	□		□ 180×6	4,3	0,8	2,2			
П	□		□ 80×4						
Б	└		└ 63×5						
В	└		└ 50×5						
2	•		∅ 18						
Ф	└		ПР106-17				АДЗ1-Т		



13

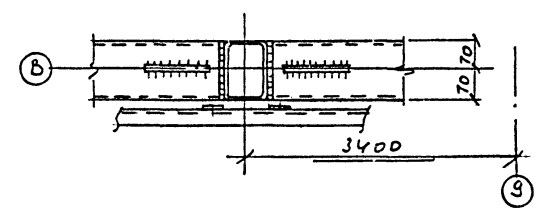
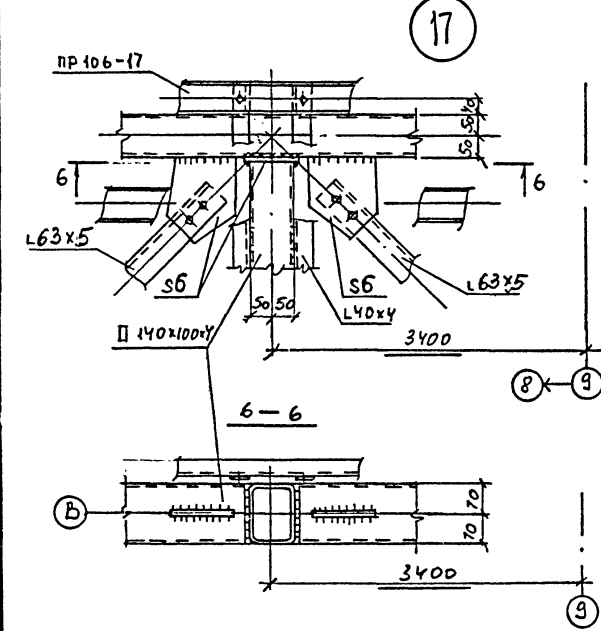
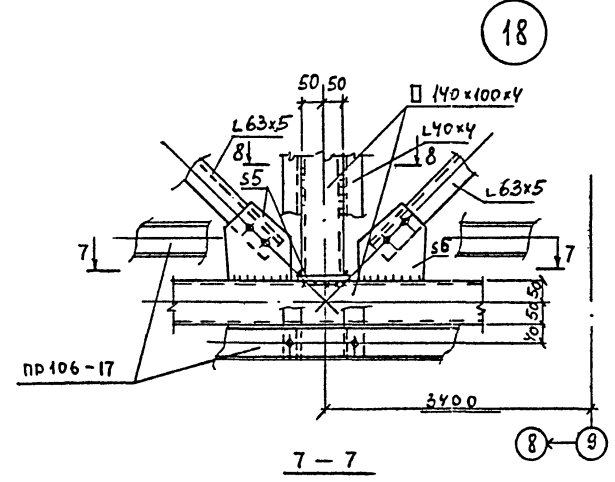
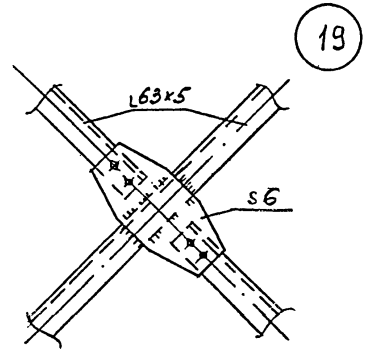
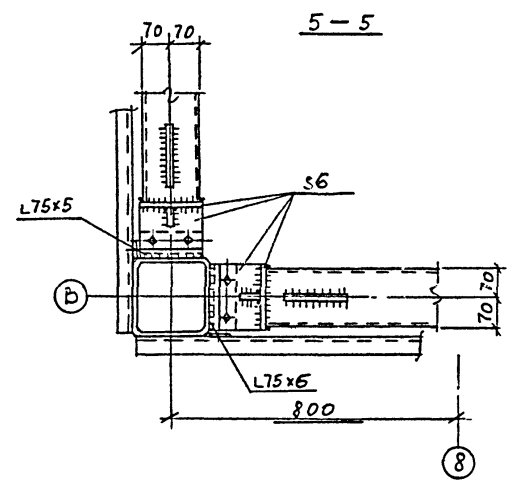
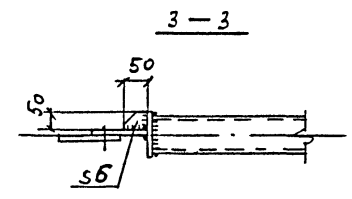
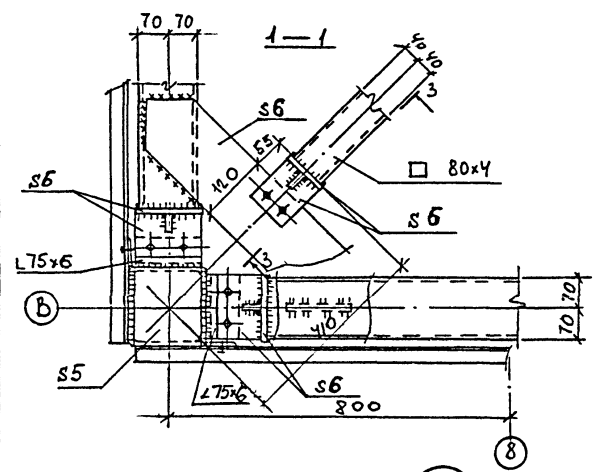
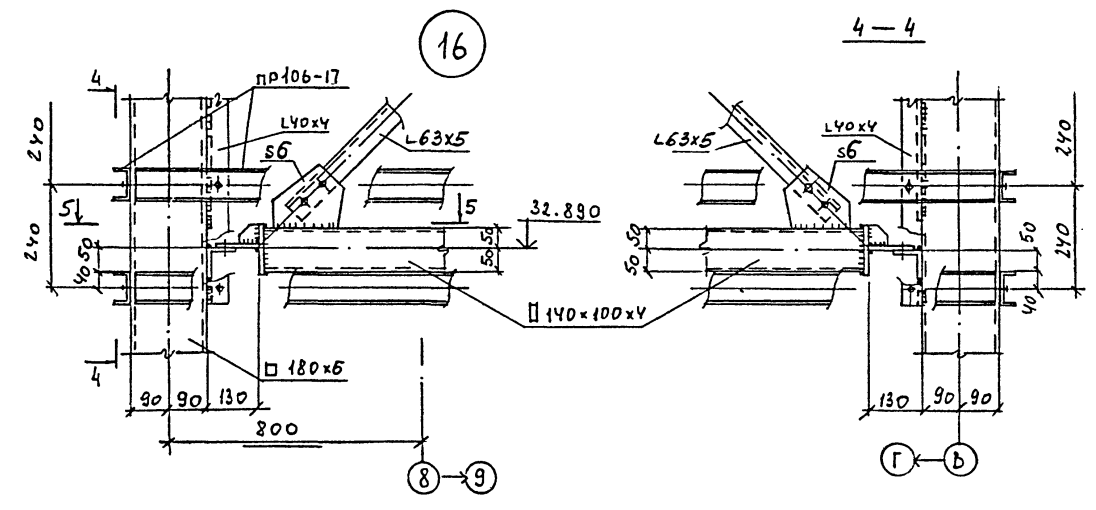
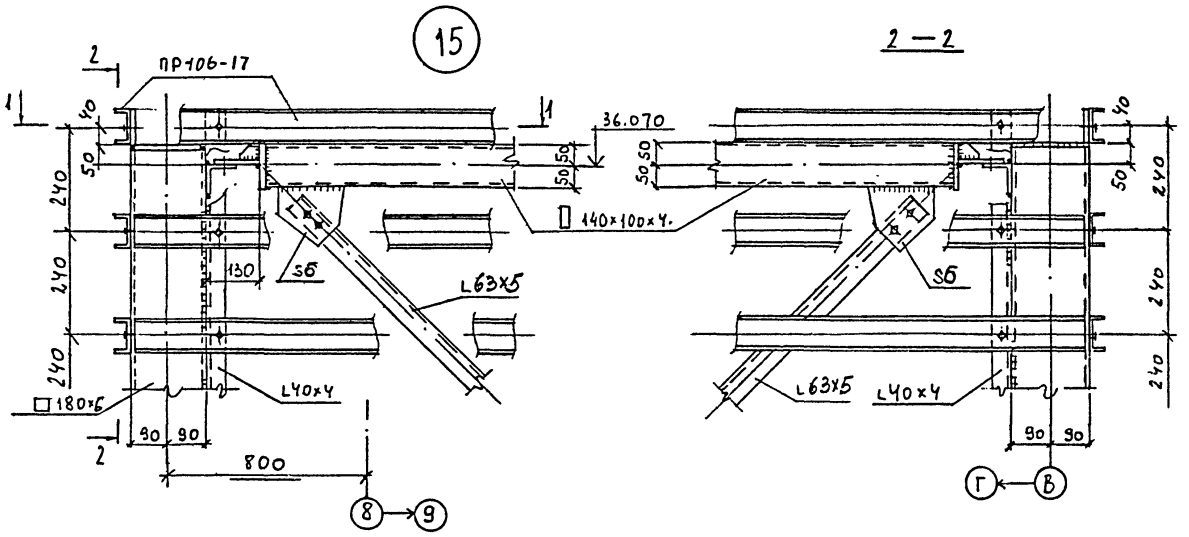


ИНВ. ЛФ ПОДЛ. ПОДПИСЬ И ДАТА (ВЗАМ. ИНВ. ЛФ)

ИВ. №		ТП - 416-3-13.86-КМ	
НАЧ. СЛ. ДИКИТИН		ОБЛАСТНОЙ ЗАЙЧСАРТЕЛЬНЫЙ ЦЕНТР НА	
И. КОНТ. ДИКИТИН		3 ЭВМ (9-ЭТАЖНОЕ ЗДАНИЕ)	
ГИП ЗАБКИНА		БЛОК АДМИНИСТРАТИВНО-ПРОИЗВОДСТВЕННЫЙ.	
РУК. БР. ФЕМИНА		СТАДИЯ	ЛИСТ
ИНЖЕНЕР ТИТОВ		Р	69
		ОГРАЖДЕНИЕ ГРАДИРНИ.	
		УЗЛЫ 13, 14.	
		ПРОМСТРОЙПРОЕКТ	

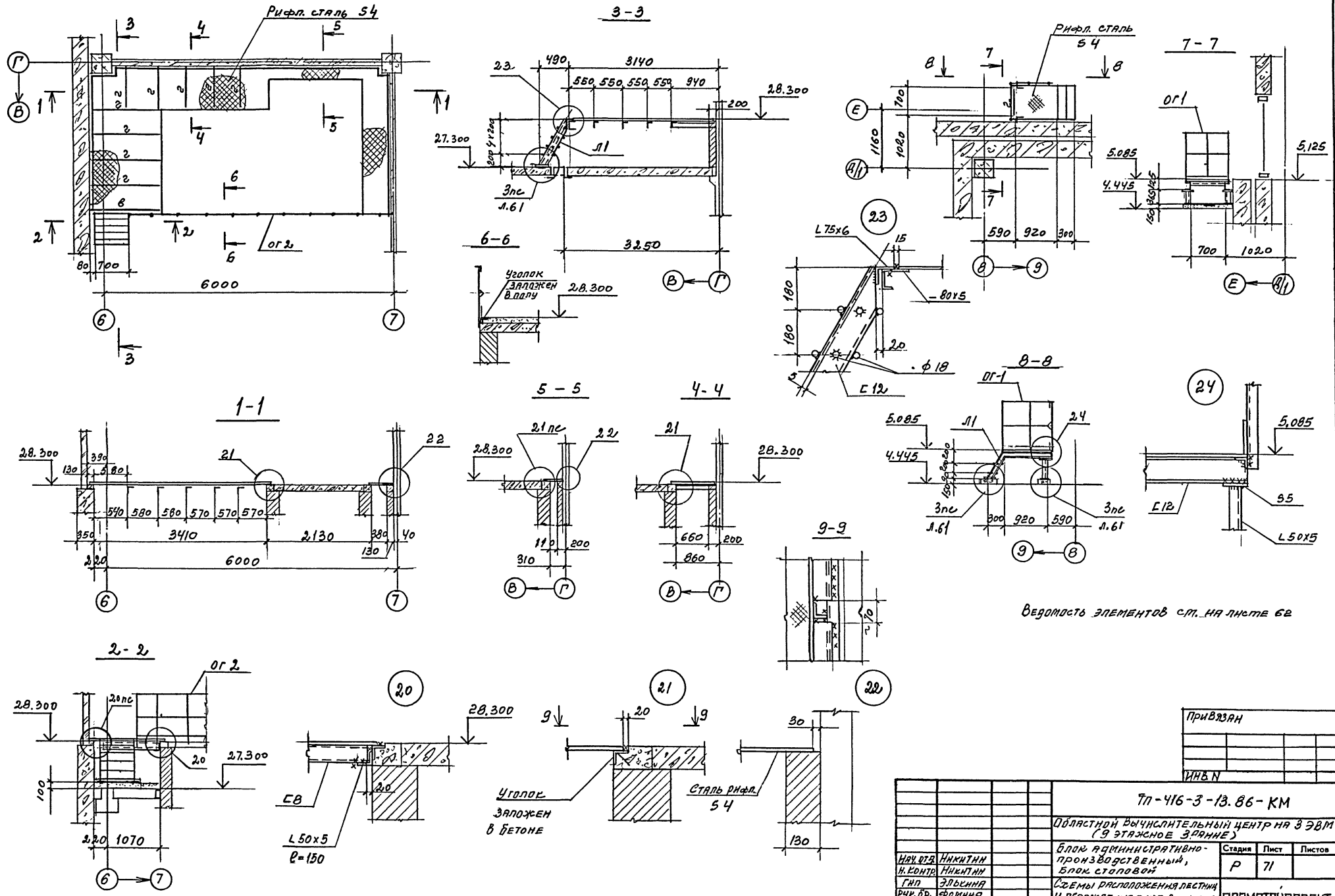
КОПИРОВАЛ ФОРМАТ А 2
420609-05 41

Альбом II, часть III



ИВ. № ПОДЛ.		ПОДПИСЬ И ДАТА ВЗАМ. ИВ. №	
ПРИВЛЕЖЕН			
ИВ. №			
ТП-416-3-13.86-КМ			
УБЛАСТНОИ БУЧИСАНДЕРЕННИ		ЦЕНТР. НА	
3 ЭВМ (3-ЭТАННОЕ ЭДАНИЕ).			
БЛОК АДМИНИСТРАТИВНО		СТАНД. ЛИСТ	ЛИСТОВ
ПРОИЗВОДСТВЕННИЙ		P	30
ОГРАЖДЕНИЕ ГРАДЯНИН.		ПРОМСТРОЙПРОЕКТ	
УЗЛЫ 15-19.			
КОПИРОВАЛ		ФОРМАТ А 2	
		Ц00609-05 72	

ИВ. № ПОДЛ. ПОДПИСЬ И ДАТА ВЗАМ. ИВ. №



Ведомость элементов ст. на листе 62

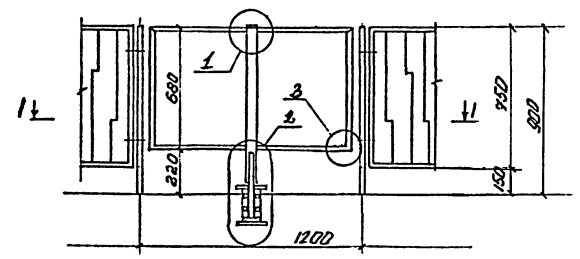
Привязан			
ИНВ.Н			

Тп-416-3-13.86-КМ			
Полостной вычислительный центр на 3 ЭВМ (9-этажное здание)			
Имя отч.	Имя отч.	Имя отч.	Имя отч.
Н.Контр.	Н.Контр.	Н.Контр.	Н.Контр.
Гип.	Эльбена		
Руч.вр.	Формина		
Ст.инж.	Тихонова		
		Стация	Лист
		Р	71
		Плстов	
Блок административно-производственный, блок столовой			
Схемы расположения лестниц и ограждения лифтовых шахт.			
ЧЗ.01 2.0... 2.4			
ПРОМСТОЙПРОЕКТ			

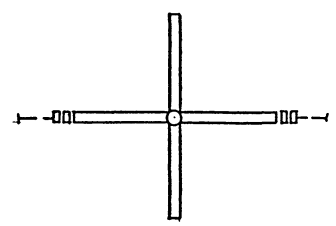
Имя. На полях. Подписи и дата. Вязка. Инв. №

Альбом II, часть III

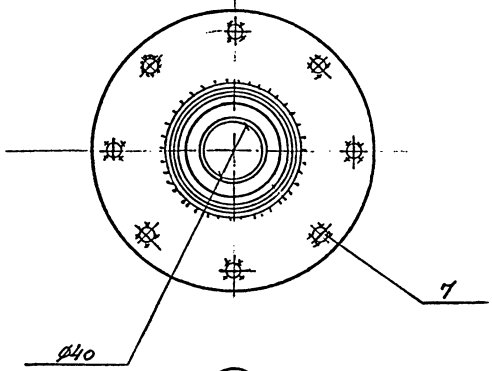
ВРАЩАЮЩАЯСЯ КРЕСТОВИНА



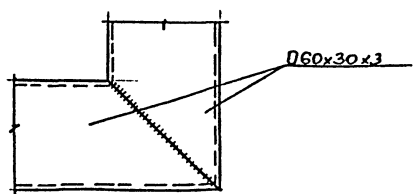
1-1



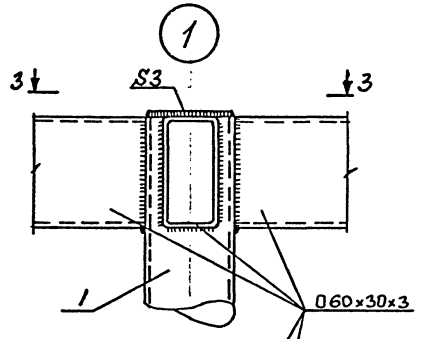
2-2



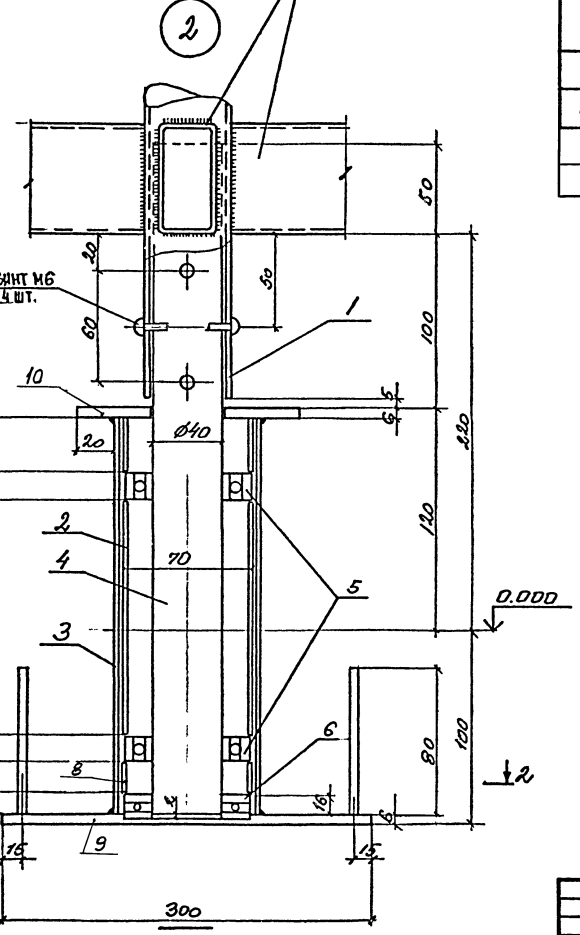
3



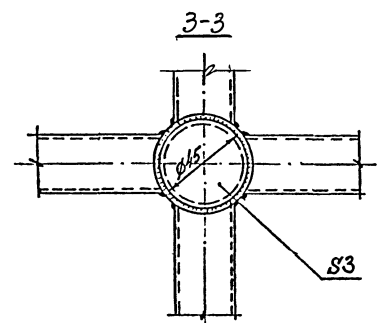
060x30x3



1



2



3-3

Спецификация к вращающейся крестовине (узел 2)

Марка, поз.	ОБОЗНАЧЕНИЕ	НАИМЕНОВАНИЕ	КОЛ.	МАССА ЕД., кг	ПРИМЕЧ.
1		ТРУБА 48x3 ГОСТ 10704-76	1	2,58	ℓ=775
2		ТРУБА 70x3 ГОСТ 10704-76	1	0,80	ℓ=160
3		ТРУБА 83x4,5 ГОСТ 10704-76	1	1,01	ℓ=208
4	лист 72	СТАЛЬ КРУГЛАЯ Ø40 ГОСТ 22590-74	1	3,63	ℓ=370
5		ПОДШПИННИК 46108 ГОСТ 831-75	2		
6		ПОДШПИННИК 8208 ГОСТ 6874-75	1		
7		Ø 6 АШ ГОСТ 5781-75	8	0,00	ℓ=80
8		ТРУБА 70x3 ГОСТ 10704-76	2	0,75	ℓ=30
9		Лист Б-ПН-6 ГОСТ 19903-74	1	3,32	φ 300
10			1	0,50	φ 123

ПРИВЗАН		
ИВБ. №:		

ТП-416-3-13.86-КМ		
Областной вычислительный центр на ЗВМ (9-этажное здание)		
Блок залов ЗВМ	Страниц	Листов
Вращающаяся крестовина	Р	72
ПРОМСТРОЙПРОЕКТ		

Исполнители:
 Инж. О.А. Никитин
 Инж. В.А. Колеба
 Инж. Г.И. Зелькина
 Инж. Р.А. Рачина
 Инж. М.А. Мещеряков

Ц.00603-05 (74)

формат А2

Имя, № подл. Подпись и дата. Взам. инв. №