

ТИПОВОЙ ПРОЕКТ
416-3-13.86
ОБЛАСТНОЙ ВЫЧИСЛИТЕЛЬНЫЙ ЦЕНТР НА 3 ЭВМ
/9-ЭТАЖНОЕ ЗДАНИЕ/
АЛЬБОМ V
СОСТАВ ПРОЕКТА

- АЛЬБОМ I ПОЯСНИТЕЛЬНАЯ ЗАПИСКА.
АЛЬБОМ II ТЕХНОЛОГИЧЕСКИЕ РЕШЕНИЯ ВЦ. ТЕХНОЛОГИЧЕСКАЯ ЧАСТЬ ПО БЛОКУ СТОЛОВОЙ.
ХОЛОДИЛЬНАЯ ЧАСТЬ. АВТОМАТИЗАЦИЯ ХОЛОДИЛЬНОЙ УСТАНОВКИ.
АЛЬБОМ III АРХИТЕКТУРНЫЕ РЕШЕНИЯ. ИНТЕРЬЕРЫ.
КОНСТРУКЦИИ ЖЕЛЕЗОБЕТОННЫЕ. КОНСТРУКЦИИ МЕТАЛЛИЧЕСКИЕ.
АЛЬБОМ IV ИЗДЕЛИЯ ЖЕЛЕЗОБЕТОННЫЕ. СТАЛЬНЫЕ И ДЕРЕВЯННЫЕ.
АЛЬБОМ V ВНУТРЕННИЕ ВОДОПРОВОД И КАНАЛИЗАЦИЯ.
АЛЬБОМ VI ОТОПЛЕНИЕ, ВЕНТИЛЯЦИЯ И КОНДИЦИОНИРОВАНИЕ ВОЗДУХА.
АЛЬБОМ VII АВТОМАТИЗАЦИЯ СИСТЕМ ОТОПЛЕНИЯ И ВЕНТИЛЯЦИИ.
АВТОМАТИЗАЦИЯ СИСТЕМ ВОДОСНАБЖЕНИЯ И КАНАЛИЗАЦИИ.
АЛЬБОМ VIII ЗАДАНИЯ ЗАВОДАМ-ИЗГОТОВИТЕЛЯМ.
АЛЬБОМ IX СИЛОВОЕ ЭЛЕКТРООБОРУДОВАНИЕ. ЭЛЕКТРООСВЕЩЕНИЕ.
АЛЬБОМ X СВЯЗЬ И СЕТИ ПЕРЕДАЧИ ДАННЫХ.
АЛЬБОМ XI УСТАНОВКА АВТОМАТИЧЕСКОГО ГАЗОВОГО ПОЖАРОТУШЕНИЯ И ПОЖАРНАЯ СИГНАЛИЗАЦИЯ.
АЛЬБОМ XII ОХРАННАЯ СИГНАЛИЗАЦИЯ.
АЛЬБОМ XIII СПЕЦИФИКАЦИИ ОБОРУДОВАНИЯ.
АЛЬБОМ XIV СМЕТЫ.
АЛЬБОМ XV ВЕДОМОСТИ ПОТРЕБНОСТИ В МАТЕРИАЛАХ.
АЛЬБОМ XVI ПРОЕКТНАЯ ДОКУМЕНТАЦИЯ ПО ПЕРЕВОДУ
ПОМЕЩЕНИЙ ТЕХНИЧЕСКОЙ УЧЕБЫ НА РЕЖИМ УБЕЖИЩА.

ПРИМЕНЕННЫЕ ТИПОВЫЕ ПРОЕКТНЫЕ РЕШЕНИЯ
ТПР 904-02-5. АВТОМАТИЗАЦИЯ, УПРАВЛЕНИЕ И СИЛОВОЕ ЭЛЕКТРООБОРУДОВАНИЕ
ПРИТОЧНЫХ КАМЕР ТИПА 1 ПК10-1 ПК150. АЛЬБОМЫ 0, I, III

(РАСПРОСТРАНЯЕТ КИЕВСКИЙ ФИЛИАЛ ЦИТП)

РАЗРАБОТАН
САНТЕХПРОЕКТ

ГЛАВНЫЙ ИНЖЕНЕР ИНСТИТУТА *Ю.И. ШИЛЛЕР* Ю.И. ШИЛЛЕР
ГЛАВНЫЙ ИНЖЕНЕР ПРОЕКТА *Б.С. МЕТРИК* Б.С. МЕТРИК

ПРОЕКТ
УТВЕРЖДЕН ЦСУ СССР
ПРИКАЗ № 541 ОТ 19.09.83г.
РАБОЧАЯ ДОКУМЕНТАЦИЯ
ВВЕДЕНА В ДЕЙСТВИЕ

№ п/п. подл. | Подпись и дата | Взам. инв. №
 Типовой проект 416-3-13.86- Альбом V

Лист	Наименование	Стр.
	<u>Содержание альбома V</u>	
1	Общие данные (начало)	3
2	Общие данные (продолжение)	4
3	Общие данные (окончание)	5
4	Планы на отм. 0,000; 4,200 между осями 1-5 и А-Е/1	6
5	Планы на отм. 8,400; 12,600 между осями 1-5 и А-Е/1. Сечения 1-1; 2-2.	7
6	План на отм. -4,800 между осями 6-10 и Б-Д/1. Сечения 1-1 ÷ 6-6	8
7	План на отм. 0,000 между осями 5-10 и А-Д/1.	9
8	Планы на отм. 4,200; 7,500 между осями 5-10 и Б-Д/1	10
9	Планы на отм. 10,800; 14,100 между осями 5-10 и Б-Д/1.	11
10	Планы на отм. 17,400; 20,700; между осями 6-10 и Б-Д/1.	12
11	Планы на отм. 24,000; 27,300 между осями 6-10 и Б-Д/1.	13
12	План на отм. 0,000 между осями 7-10/1 и Д-Л	14
13	План кровли	15
14	Схема системы В1	16
15	Схемы систем В1; Т3; Т4.	17
16	Схемы систем В1; Т3; Т4	18
17	Схемы систем В4; В5; А1; М1; М2; М3; М4	19
18	Схема системы К1	20
19	Схемы систем К2; К3	21
20	Установка систем 1В1; 1В4; 1А1; 1К3 План, разрезы 1-1 ÷ 3-3.	22
21	Установка систем 1В1; 1В4; 1А1; 1К3 Схемы систем	23
22	Спецификация установок систем 1В1; 1В4; 1А1; 1К3	24
ВКН1	Бак 1	25
ВКН2	Бак 2 с поддоном	25
ВКН3	Воронка стальная сварная 1; 2	26

Лист	Наименование	Стр.
ВКН4	Опора для стальных вертикальных трубопроводов Ду15 ÷ 150	26
ВКН5	Опора для полиэтиленовых вертикальных трубопроводов Ду100	26
ВКН6	Опора для одной горизонтальной трубы Ду50 ÷ 100	26
ВКН7	Подвесная опора для 6 трубопроводов Ду50 ÷ 150 в два ряда.	27
ВКН8	Подвесная опора для 3 трубопроводов Ду50	27
ВКН9	Опора для 2 горизонтальных трубопроводов Ду50 ÷ 100	27
ВКН10	Подвесная опора для 6 трубопроводов Ду50 ÷ 150	27
ВКН11	Кляпан поплавковый Ду50	28
	<u>Помещение Г.О.</u>	
1	Общие данные	29
2	План на отм. -4,050; -4,800 между осями 9/1-10/1 и Ж-И. Разрез 1-1 Схемы систем В1; К1.	30
ВКН1	Воронка стальная сварная 1; 2; 3.	31
ВКН2	Бак 1; 2.	31

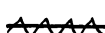
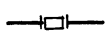

ВЕДОМОСТЬ РАБОЧИХ ЧЕРТЕЖЕЙ ОСНОВНОГО КОМПЛЕКТА

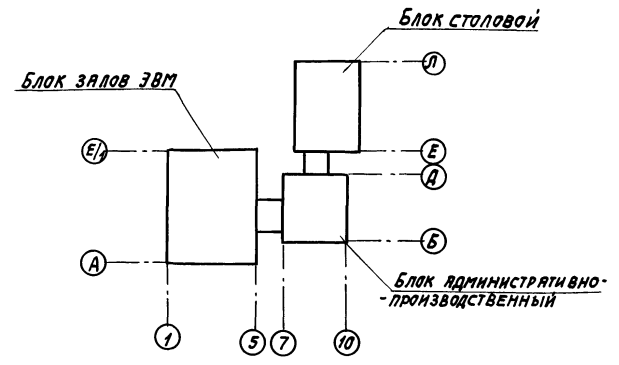
Лист	Наименование	Примечание
1	Общие данные (начало)	
2	Общие данные (продолжение)	
3	Общие данные (окончание)	
4	Планы на отм. 0,000; 4,200 между осями 1-5 и А-Е/1.	
5	Планы на отм. 8,400; 12,600 между осями 1-5 и А-Е/1. Сечения 1-1; 2-2.	
6	План на отм. -4,800 между осями 6-10 и Б-Д/1. Сечения 1-1 ÷ 6-6.	
7	План на отм. 0,000 между осями 5-10 и А-Д/1.	
8	Планы на отм. 4,200; 7,500 между осями 5-10 и Б-Д/1.	
9	Планы на отм. 10,800; 14,100 между осями 5-10 и Б-Д/1.	
10	Планы на отм. 17,400; 20,700 между осями 6-10 и Б-Д/1.	
11	Планы на отм. 24,000; 27,300 между осями 6-10 и Б-Д/1.	
12	План на отм. 0,000 между осями 7-10/1 и Д-Л.	
13	План кровли.	
14	Схема системы В1	
15	Схемы систем В1; Т3; Т4.	
16	Схемы систем В1; Т3; Т4	
17	Схемы систем В4; В5; А1; М1; М2; М3; М4	
18	Схема системы К1.	
19	Схемы систем К2; К3	
20	Установка систем 1В1; 1В4; 1А1; 1К3 План, разрезы 1-1 ÷ 3-3.	
21	Установка систем 1В1; 1В4; 1А1; 1К3. Схемы систем	
22	Спецификация установок систем 1В1; 1В4; 1А1; 1К3	

ВЕДОМОСТЬ ССЫЛОЧНЫХ И ПРИЛГАЕМЫХ ДОКУМЕНТОВ

Обозначение	Наименование	Примечание
<u>Ссылочные документы</u>		
ГОСТ 14914-82	Опоры подвижные	
ГОСТ 16127-78	Подвески	
З. 904-16	Виброизолирующие основания и гибкие вставки для центробежных насосов типа „К“	
901-6-54	Градирия двухсекционная	
1.494-11	Баки прямоугольные для холодной и теплой воды и рассола	
ЗКЧ-45-70	Штуцер М20х1,5-50	
ЗКЧ-116-74	Бобышка БМ 27х1,5-50	
<u>Прилагаемые документы</u>		
416-3-13.86-ВКН1	Бак 1	Альбом V
416-3-13.86-ВКН2	Бак 2 с поддоном	Альбом V
416-3-13.86-ВКН3	Воронка стальная сварная 1; 2	Альбом V
416-3-13.86-ВКН4	Опора для стальных вертикальных трубопроводов Ду 15 ÷ 150	Альбом V
416-3-13.86-ВКН5	Опора для полиэтиленовых вертикальных трубопроводов Ду 100	Альбом V
416-3-13.86-ВКН6	Опора для одной горизонтальной трубы Ду 50 ÷ 100	Альбом V
416-3-13.86-ВКН7	Подвесная опора для 6 трубопроводов Ду 50 ÷ 150 в два ряда.	Альбом V
416-3-13.86-ВКН8	Подвесная опора для 3-х трубопроводов Ду 50	Альбом V
416-3-13.86-ВКН9	Опора для 2-х горизонтальных трубопроводов Ду 50 ÷ 100	Альбом V
416-3-13.86-ВКН10	Подвесная опора для 6-х трубопроводов Ду 50 ÷ 150	Альбом V
416-3-13.86-ВКН11	Клапан поплавковый Ду 50	Альбом V
416-3-13.86-ВКС0	Спецификация оборудования систем водопровода и канализации.	Альбом X
416-3-13.86-ВКВМ	Ведомость потребности в материалах систем водопровода и канализации.	Альбом XV

Условные обозначения и изображения

- 55 — Трубопровод раствора фосфата
- 523 — Трубопровод раствора серной кислоты
- 515 — Трубопровод жидкого хлора
- 531 — Трубопровод раствора медного купороса
- А1 — Трубопровод сжатого воздуха
-  Трубопровод изолируемый
-  Струйное реле
-  Поплавковый клапан



Типовой проект 416-3-13.86 Альбом V

Инв. № 1010. Подпись и дата. ВЗРК. ИИВМ

Рабочие чертежи марки ВК разработаны в соответствии с действующими нормами и правилами и предусматривают мероприятия, обеспечивающие взрывную, взрывопожарную и пожарную безопасность эксплуатации здания при соблюдении предусмотренных мероприятий, а также установленных правил безопасности.

Главный инженер проекта *Метрик* МЕТРИК.

ПРИВЯЗАН	
ИНВ. №	
Т.П. 416-3-13.86-ВК	
ОБЛАСТНОЙ ВЫЧИСЛИТЕЛЬНЫЙ ЦЕНТР НА ЗВМ (9-этажное здание)	
Л.И.И.И.И. ШИЛЕР	08.08.85
ТИП МЕТРИК	08.08.85
И.КОЛБ. САРГИН	08.08.85
ИЯЧ.ОТ. ШИРОКИЙ	08.08.85
П. СПЕЦ. КУРЬЛОВ	08.08.85
ВЕД. ИИВ. БЫКОВА	08.08.85
ИНЖЕН. ЗВК. ВОЛНОВ	08.08.85
Листов	Р 1 22
ОБЩИЕ ДАННЫЕ (НАЧАЛО)	
САНТЕХПРОЕКТ	

ОБЩИЕ УКАЗАНИЯ.

- Исходными данными для разработки рабочих чертежей водопровода и канализации являются: технологические задания, выданные институтами: ЦСУ СССР, Гипроторг, Сантехпроект строительные рабочие чертежи, разработанные институтом Промстройпроект.
 - Оборудование проверено на патентную чистоту.
 - Расчет систем водопровода и канализации произведен по СНиП II-30-76.
 - При решении систем водопровода и канализации принято: гарантийный минимальный напор на вводе хоз. питьевого противопожарного водопровода 10 м. в. ст.; на вводе горячего водоснабжения - 33 м. в. ст.; для расчета дождевой канализации $Q_{20} = 100$
- Основные показатели по чертежам водопровода и канализации. Табл. №1

5. Характеристики установок систем приведены в таблице 2.

Таблица 2

Обозначение установок	Оборудование			Электродвигатель		
	Тип	G м ³ /ч	H, м	Тип	N кВт	об/мин.
181	K20/30	20	19	4A90L2	3	2900
	K20/30	20	30	4A100S2	4	2900
	BK-1,5	0,13 м ³ /мин	1,6 кг/с ²	4A112M4	5,5	1500
184	K90/55	90	55	4A180S2	22	2900
	BKc 2/26	7,2	26	4A100L4	4	1450
	ВЕНТИЛЯТОР					
	ГРАДИРНИ					
	N12,5 06-300			A02-42-8	3	720

- Стальные трубопроводы окрасить в 2 слоя краской БТ-177 по ГОСТ 5631-70 по грунту ГФ-021 ГОСТ 25129-82.
- Тип изоляции магистральных трубопроводов систем ТЗ, Т4, а также системы В1, прокладываемой в шахте, принят в соответствии с инструкцией СН542-81 в составе:
 - для $\phi 20, 25$ - полотном холстопрощивным из отходов стеклянного волокна марки ХПС-Т-2,5 по ТУ6-11-454-77,
 - для $\phi 32 \div 50$ - шнуром теплоизоляционным из минеральной ваты ТУ36-1695-79;
 - $\phi 65 \div 100$ матами минераловатными прощивными безобкладочными по ГОСТ 21880-76.
 Покровный слой из рулонного стеклопластика по ТУ6-11-145-80.

Типовой проект 416-3-1386-ВК
 альбом V
 416-3-1386
 проект
 инв. №

Наименование системы	Потребный напор на вводе, м	Расчетный расход			Установленная мощн. электродвигателей, кВт	Примечание
		м ³ /сут.	м ³ /ч	л/с		
Водопровод						
хозяйственно-питьевой, производственный и	33-при хоз.	44,25	10,24	5,71	6,0	
противопожарный В1	43-при пожаре				5,2	2,6 л/с
Водопровод						
Производственный обратный воды В4, В5						
а) Подающий В4	55	1238,4	51,6	14,3	44	
б) Обратный В5		1226,4	51,1	14,2	6	
Водопровод горячей воды ТЗ	33	7,7	3,23	2,6		
Канализация бытовая К1		36,05	12,43	7,97		
Канализация дождевая К2				19,1		
Канализация производственная К3	10	7,2	7,2	2	4	Сброс периферический
Безвозвратные расходы (подпитка)		15,9	1,04	0,35		

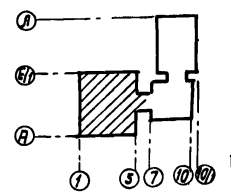
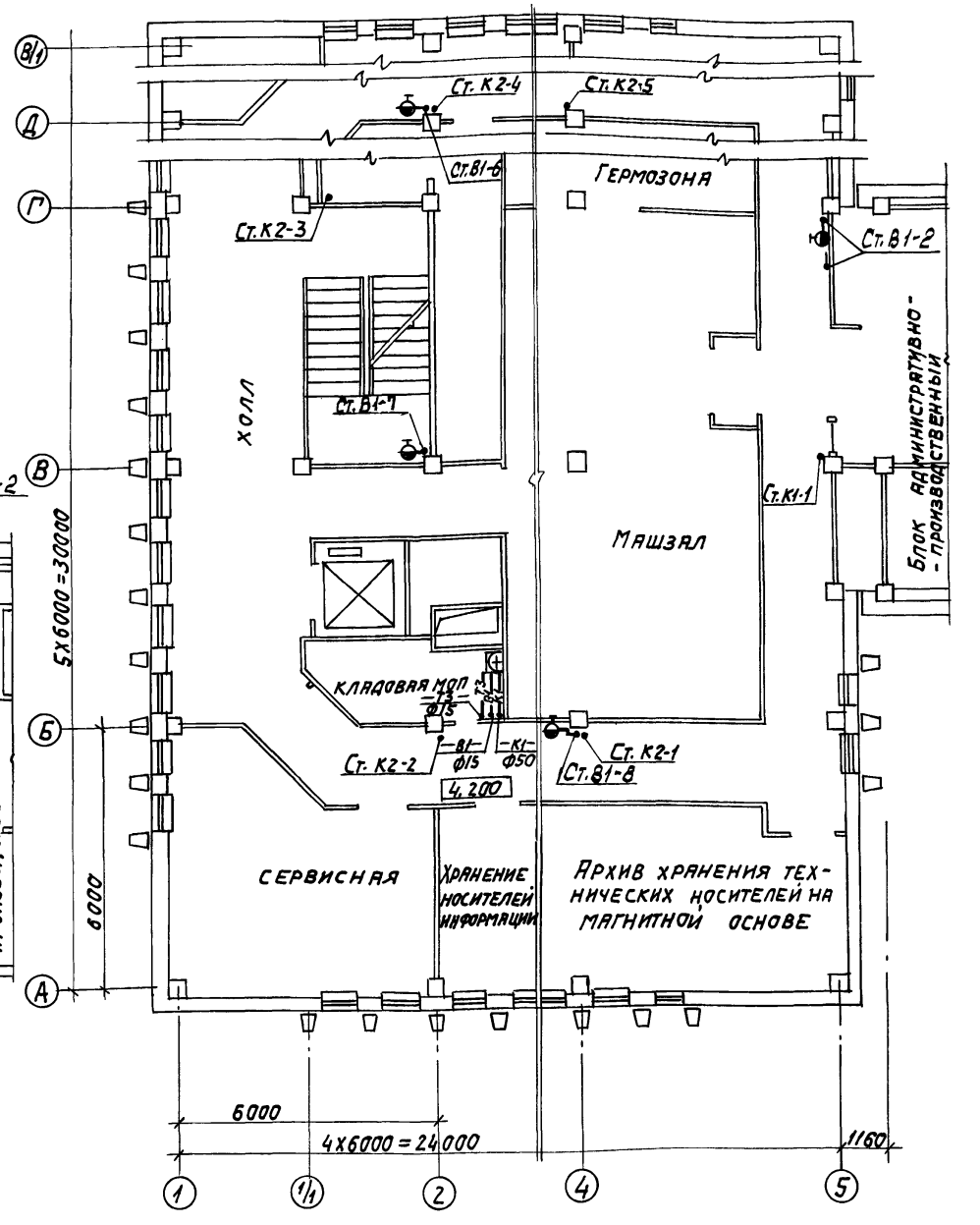
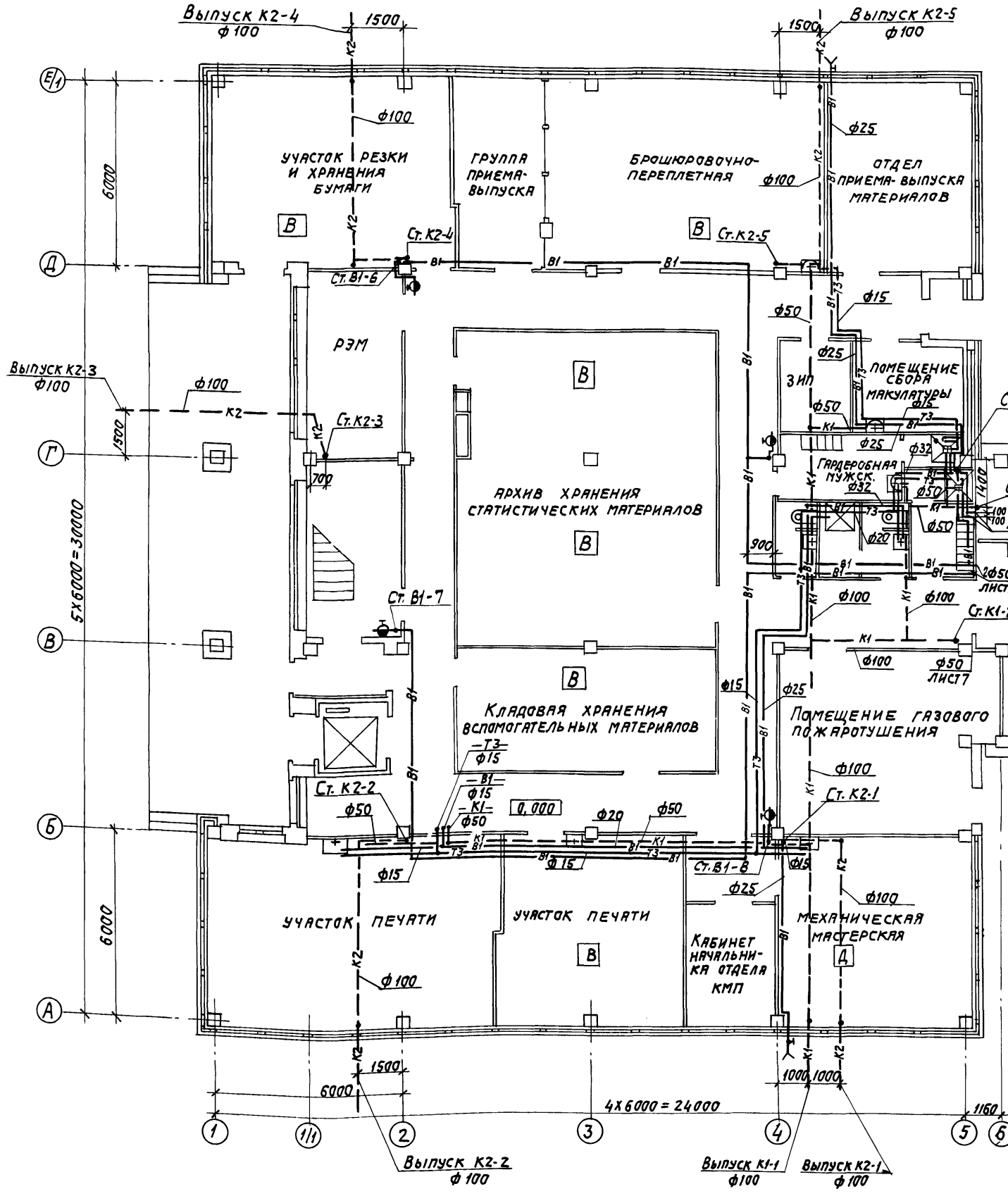
6. Трубопроводы систем В1, ТЗ, Т4 изготовить из стальных водопроводных легких оцинкованных труб $\phi 15 \div 100$ по ГОСТ 3262-75*, противопожарного водопровода - из водопроводных труб $\phi 50$ по ГОСТ 3262-75*
 Трубопроводы систем В4, В5 изготовить из стальных электросварных труб $\phi 32 \times 2,2 \div 159 \times 3,2$ по ГОСТ 10704-76
 Трубопроводы системы К1 изготовить из чугунных канализационных труб $\phi 50$ и 100 по ГОСТ 6942.3-80.

Трубопроводы системы К2 изготовить из чугунных напорных труб $\phi 100$ по ГОСТ 5525-61**.

Трубопроводы системы К3 изготовить из стальных электросварных труб $\phi 57 \times 2,5; 76 \times 2,8; 108 \times 2,8$, ГОСТ 10704-76.

Т.П. 416-3-1386-ВК			
ОБЛАСТНОЙ ВЫЧИСЛИТЕЛЬНЫЙ ЦЕНТР НА ЗЭВМ 9 ЭТАЖНОЕ ЗАЯНИЕ.			
ПРИВЯЗАН	ТИП	МЕТРИК	Лист 7/85
	Нор. конт.	Ген. в. з.	Лист 7/85
	Нач. отд.	Широкий	Лист 7/85
	П. спец.	Курьлев	Лист 7/85
	Рук. гр.	Трифонов	Лист 7/85
	Вед. ин.	Быкова	Лист 7/85
ИНВ. №	ОБЩИЕ ДАННЫЕ (ПРОДОЛЖЕНИЕ)		САНТЕХПРОЕКТ

Имя, Инициалы, Подпись, Дата, ВЗРМ, ИВМ, Типовой проект 416-3-13.86 Альбом V



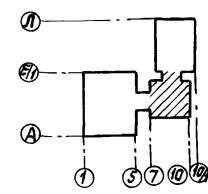
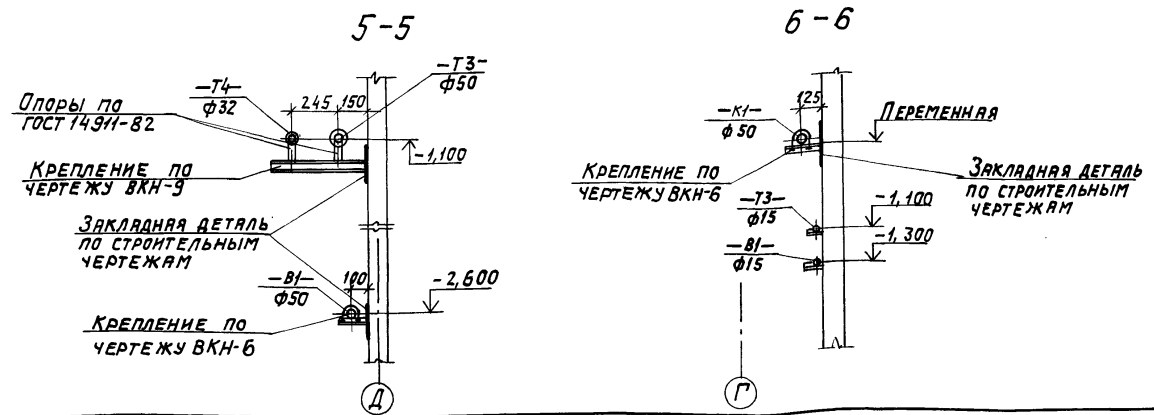
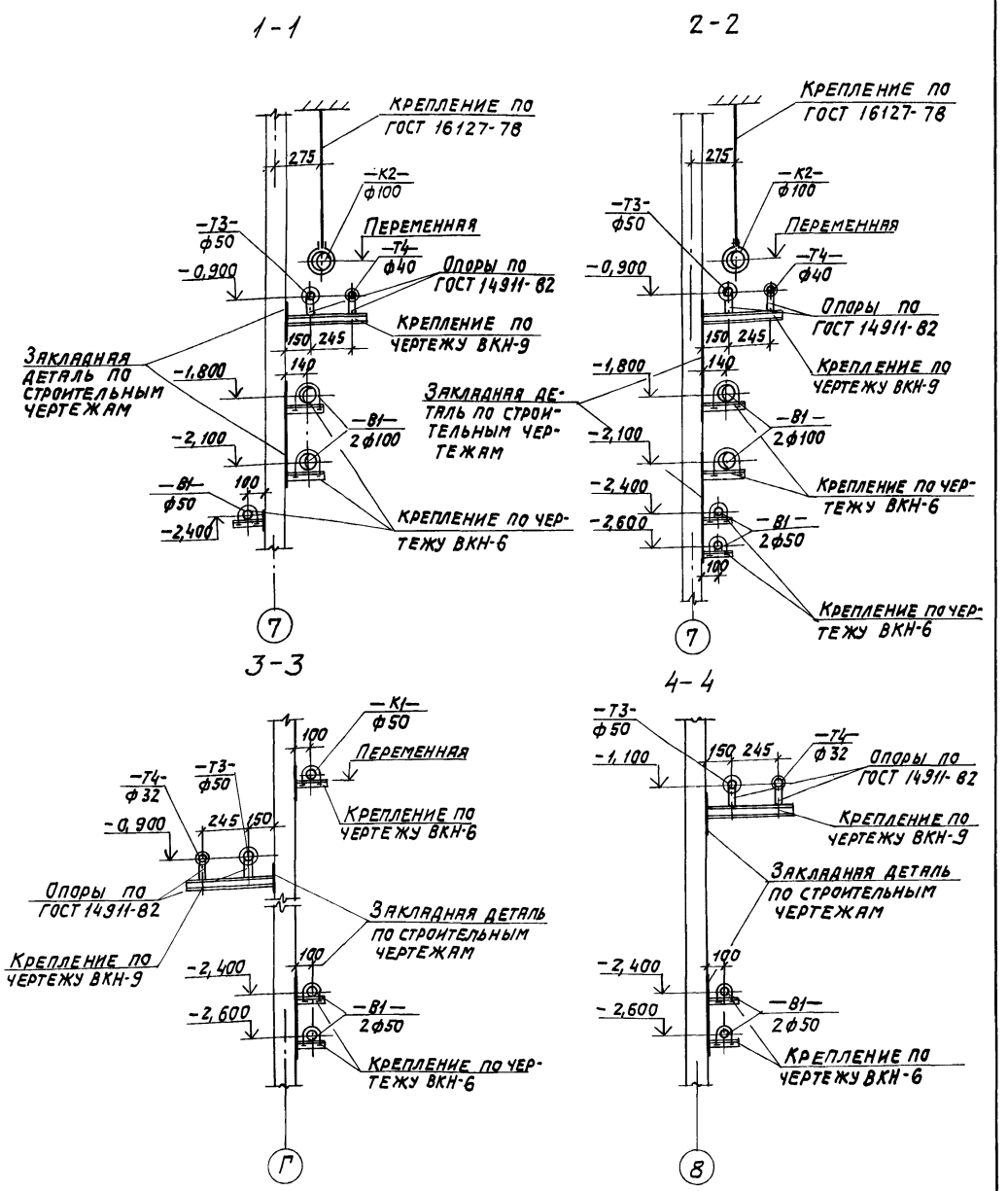
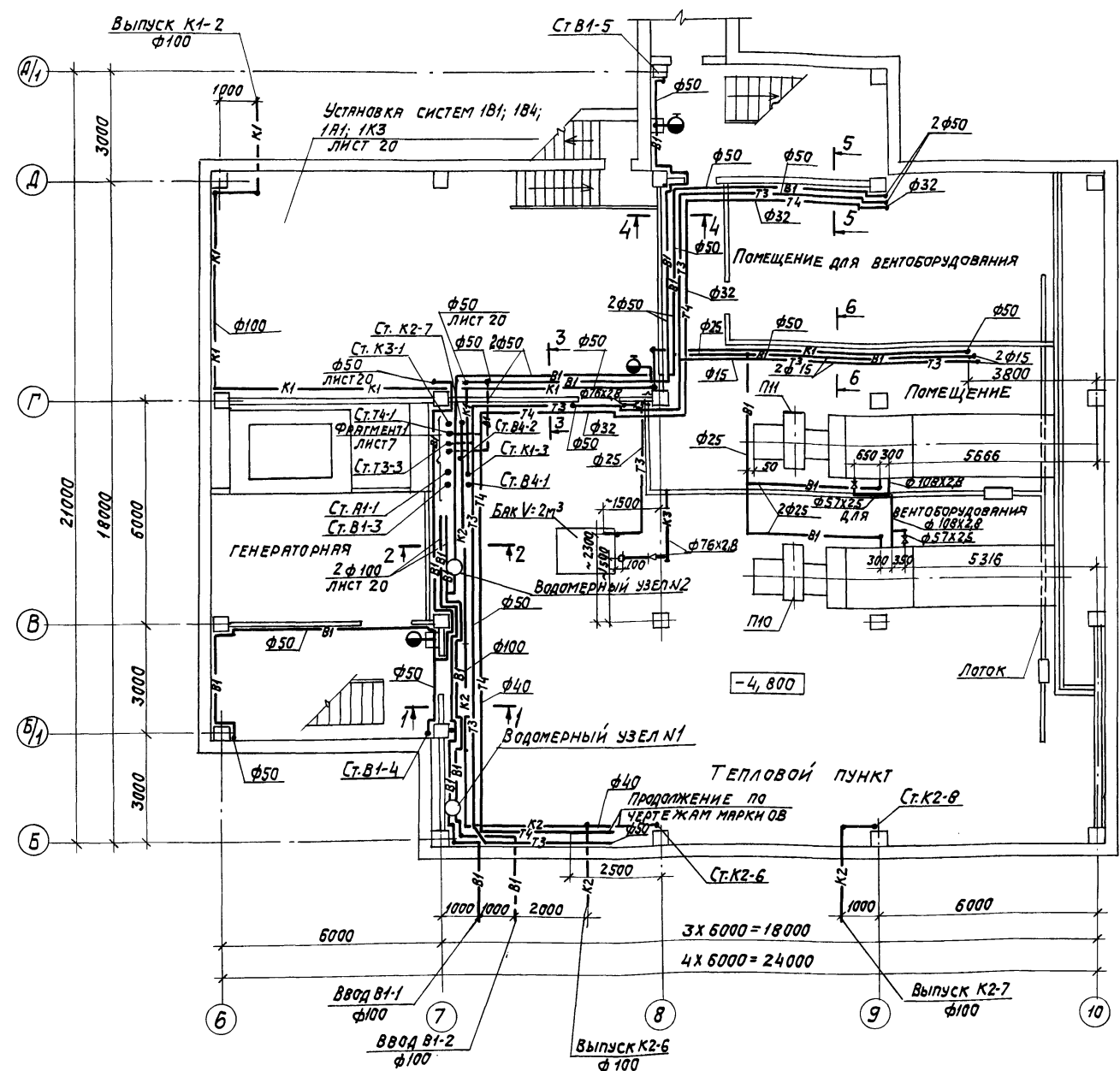
ПРИВЯЗАН			
ИНВ. №			

Т.П. 416-3-13.86-ВК			
ГИП	МЕТРИК		
И. КОНТР.	ГЛУБЕ		
ИЛУ. ОТД.	ШИРОКИИ		
ГЛ. СПЕЦ.	КУРЬЛЕР		
РУК. ГР.	ГОЛФОНОВА		
ВЕД. ИНЖ.	ВАСИЛЬЕВА		
ИНЖЕН.	КОНДАТЬЕВА		
ОБЛАСТНОЙ ВЫЧИСЛИТЕЛЬНЫЙ ЦЕНТР НА 3 ЭВМ (9 ЭТАЖНОЕ ЗДАНИЕ)			
СТАДИЯ	Лист	Листов	
Р	4		
Планы на отк. 0,000; 4,200 между осями 1-5 и А-Е/1			
САНТЕХПРОЕКТ			

Копировал: JOL

ФОРМАТ А2

ТИПОВОЙ ПРОЕКТ 416-3-13.86 АЛЬБОМ V

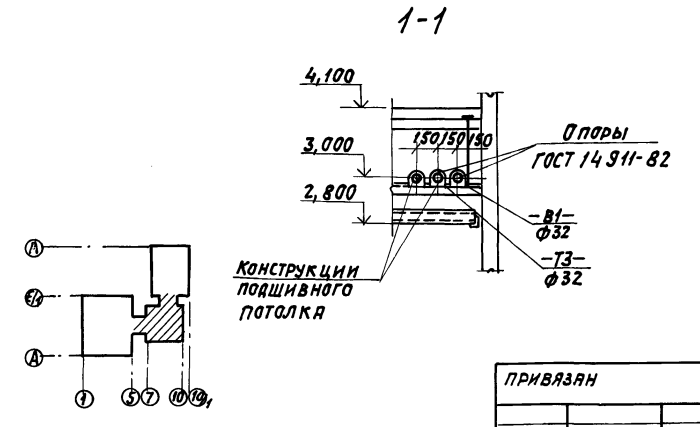
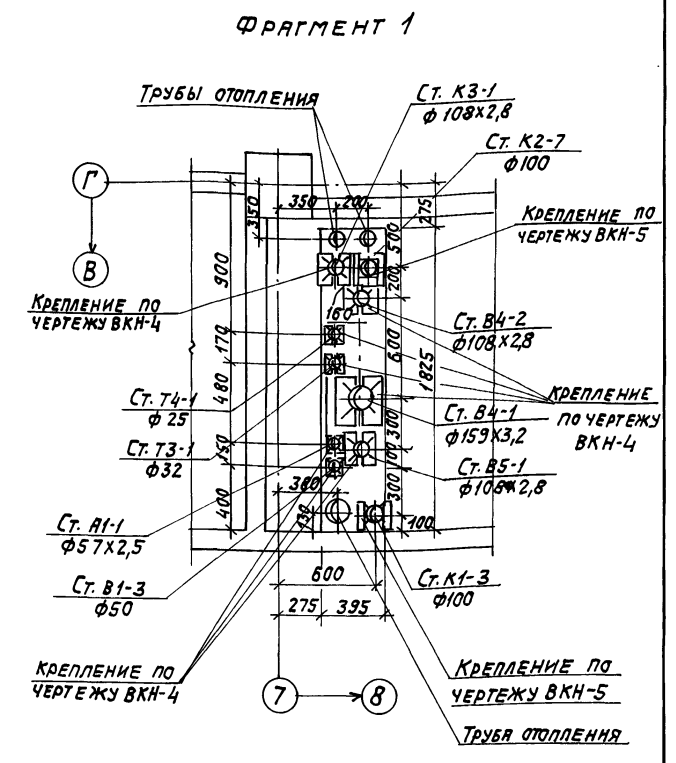
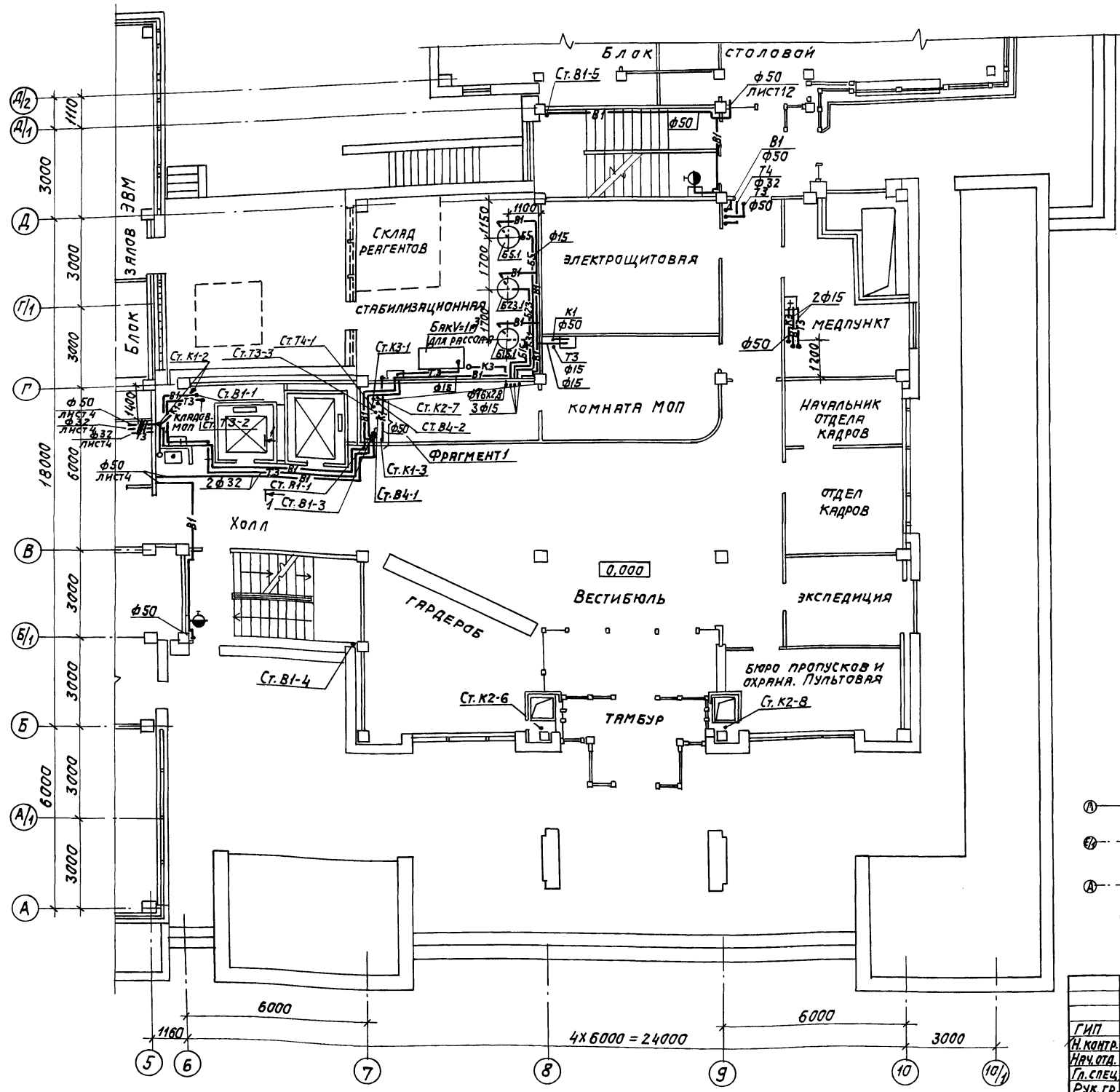


ПРИВЯЗАН	
ИНВ. №	

Т.П.416-3-13.86-ВК			
ОБЛАСТНОЙ ВЫЧИСЛИТЕЛЬНЫЙ ЦЕНТР НА 3 ЭВМ (9-ЭТАЖНОЕ ЗАЯНИЕ)			
ГНП	МЕТРИК	ав.85	ав.85
Н.КОНТР.	ГЛУБЕ	ав.85	ав.85
Р.УЧ.ОТД.	ШИРОКНИЙ	ав.85	ав.85
Гл. СПЕЦ.	КУРЫЛЕВ	ав.85	ав.85
Рук. гр.	Трифонов	ав.85	ав.85
Вед. инж.	Васильева	ав.85	ав.85
Инжен.	Кондратьева	ав.85	ав.85
ПЛАН НА ОТМ. -4,800 МЕЖДУ ОСЯМИ Б-10 И Б-Д/1 СЕЧЕНИЯ 1-1-6-6			СТАНДА ЛИСТ ЛИСТОВ
			Р 6
САНТЕХПРОЕКТ			

ТИПОВОЙ ПРОЕКТ Ч/Б-3-13.86 РАБСОМ V

ИЗВ. № 001. Условные наван. Внут. инв. №

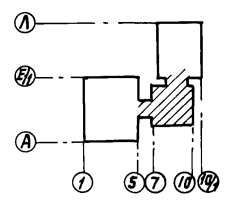
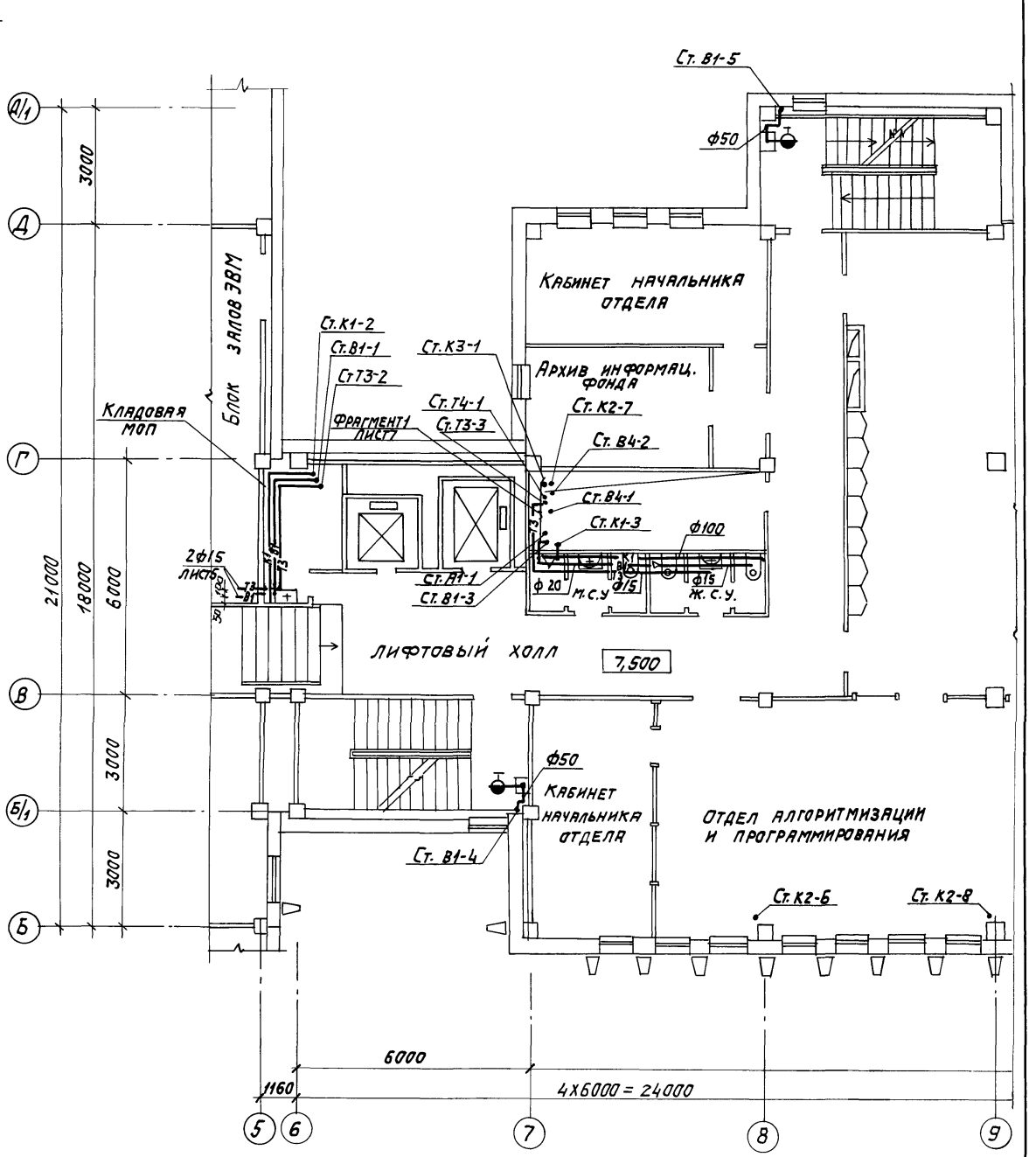
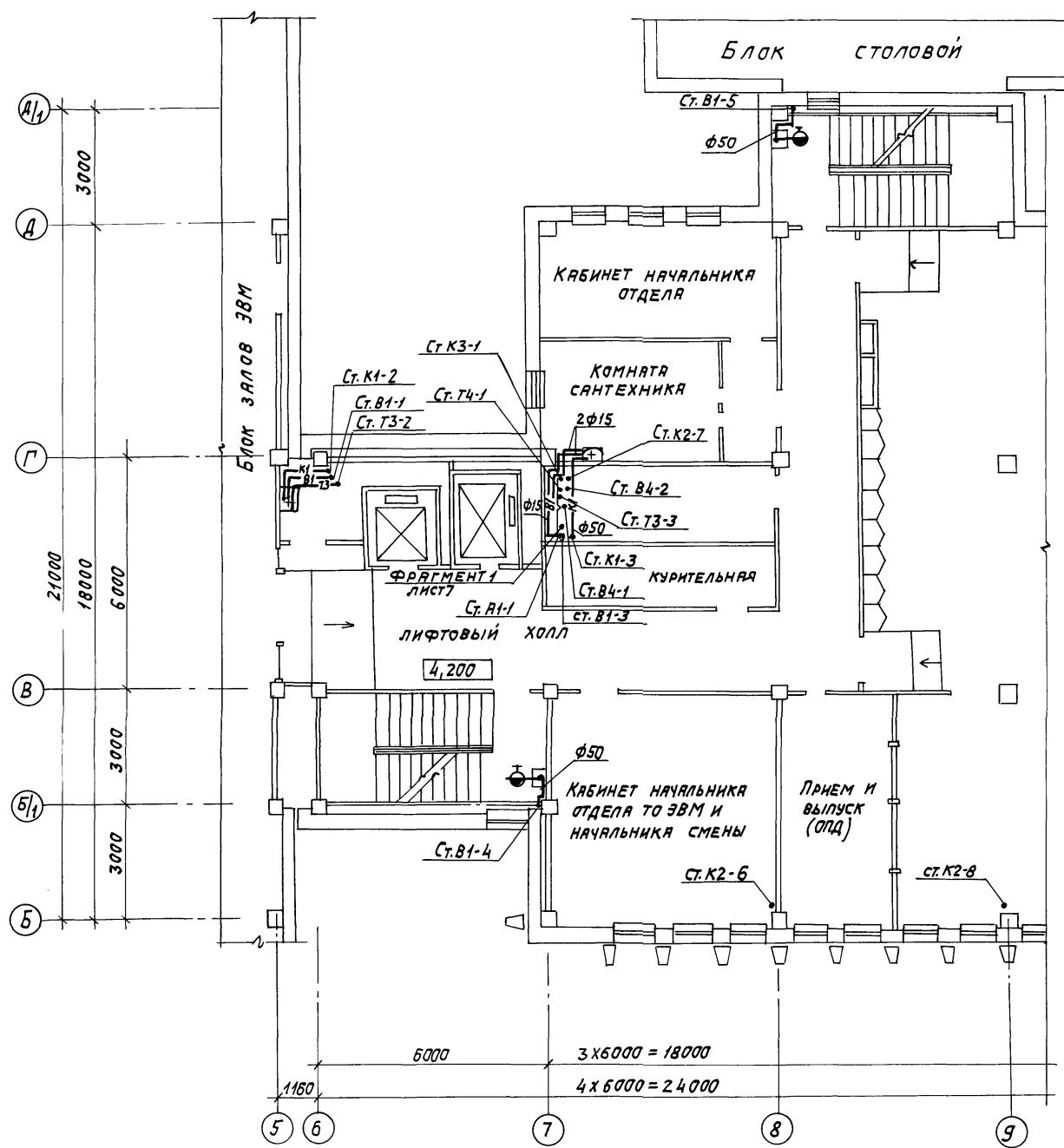


ПРИВАЗАН		ИЗВ. №	
Т.П.Ч/Б-3-13.86-ВК			
ОБЛАСТНОЙ ВЫЧИСЛИТЕЛЬНЫЙ ЦЕНТР НА 33ВМ 9 ЭТАЖНОЕ ЗДАНИЕ.			
ГИП	МЕТРИК	В.82	Страна
Н.КАНТЯ	ГЛУБЕ	В.85	
НАЧ.ОТД.	ШИРОКНИ	В.80	Листов
Гл. СПЕЦ.	КУРЬИЛЕВ	В.81	Р
РУК. ГР.	ТРИФОНОВА	В.85	7
ВЕД. ИН.	ВАСИЛЬЕВА	В.85	
ИНЖЕН.	КОЩАРЬЕВА	В.85	
План на отм. 0,000 между осями 5-10 и А-Д/1			САНТЕХПРОЕКТ

КОПИРОВАЛ: Дол 10.06.09-04 10 ФОРМАТ А2

Типовой проект 416-3-13.86 АЛБСДМ V

Имя и фамилия, год сдачи и дата, взят из ИВ.И

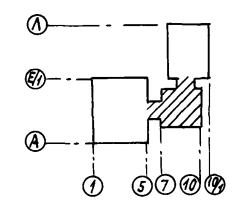
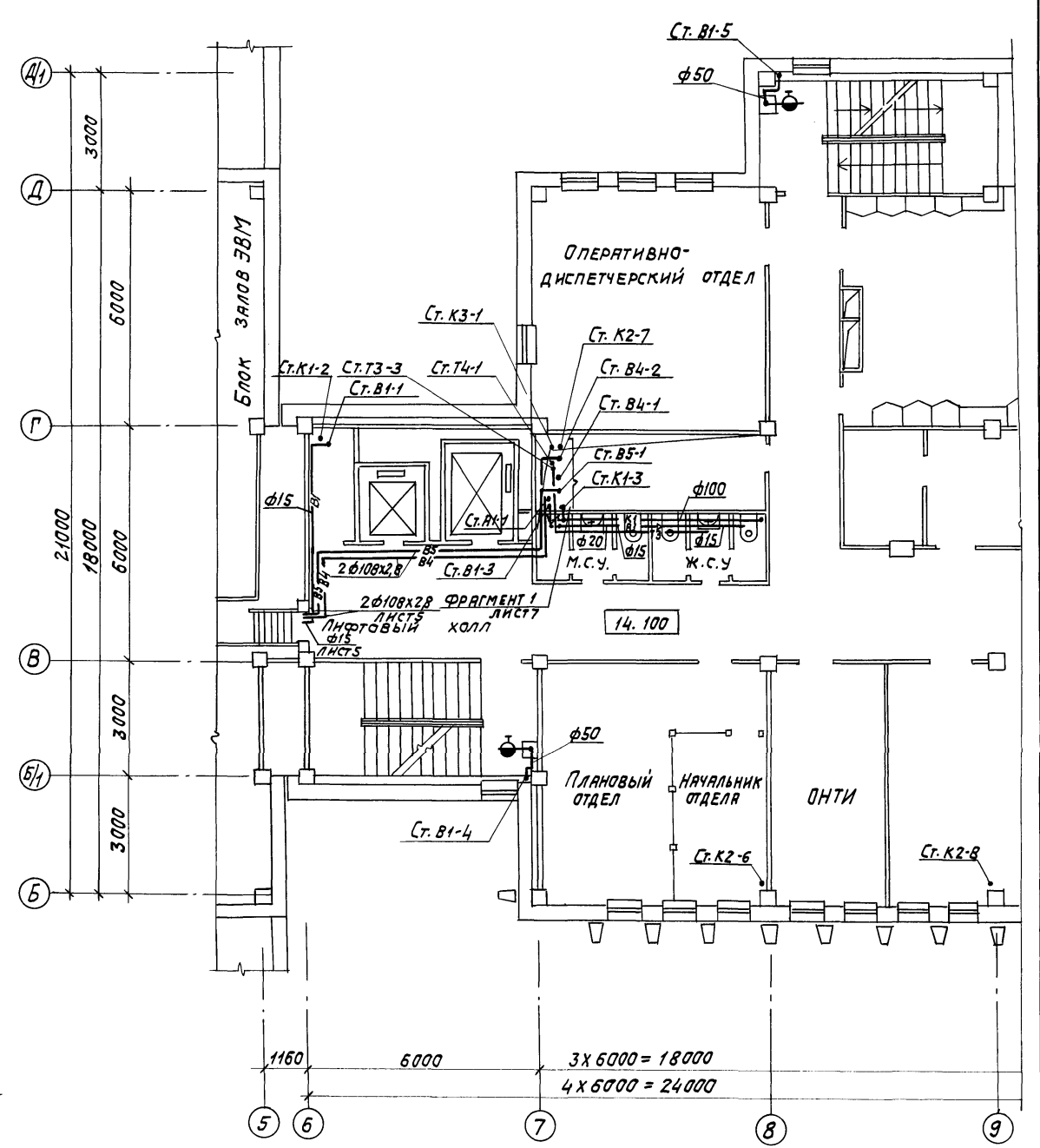
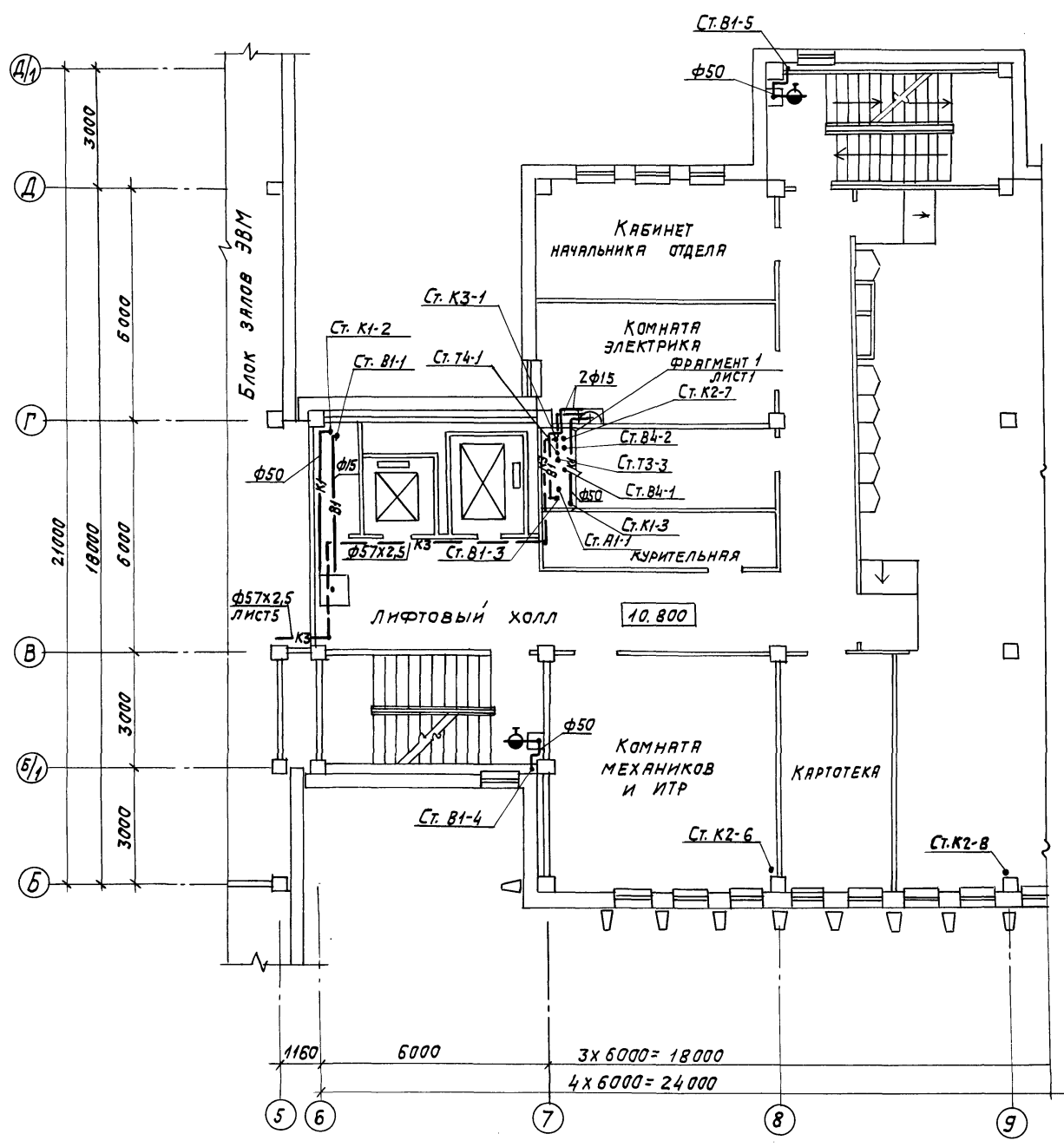


ПРИВЯЗКА
ИВ.№

Т.П.416-3-13.86-ВК			ОБЛАСТНОЙ ВЫЧИСЛИТЕЛЬНЫЙ ЦЕНТР НА 3 ЭВМ (9-ЭТАЖНОЕ ЗДАНИЕ)		
Г.ИП	МЕТРИК	05.83	СТАДИЯ	ЛИСТ	ЛИСТОВ
И.КОНТР.	ГЛУБЕ	05.85	Р	8	
ИМ.ОТД.	ШИРОКИЙ	05.85	ПЛАНЫ НА ОТМ. 4,200-7,500 МЕЖДУ ОСАМИ 5-10 И 5-Д/1		
Гл. СПЕЦ.	КУРЫЛЕВ	05.85			
РУК. Г.Р.	ТРИФОНОВА	05.85	САНТЕХПРОЕКТ		
ВЕД. ИМЖ.	ВАСИЛЬЕВА	05.85			
ИНЖЕНЕР	КОМАРТЬЕВА	05.85			

Типовой проект 416-3-13.86 ЯЛЫСОН V

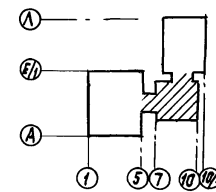
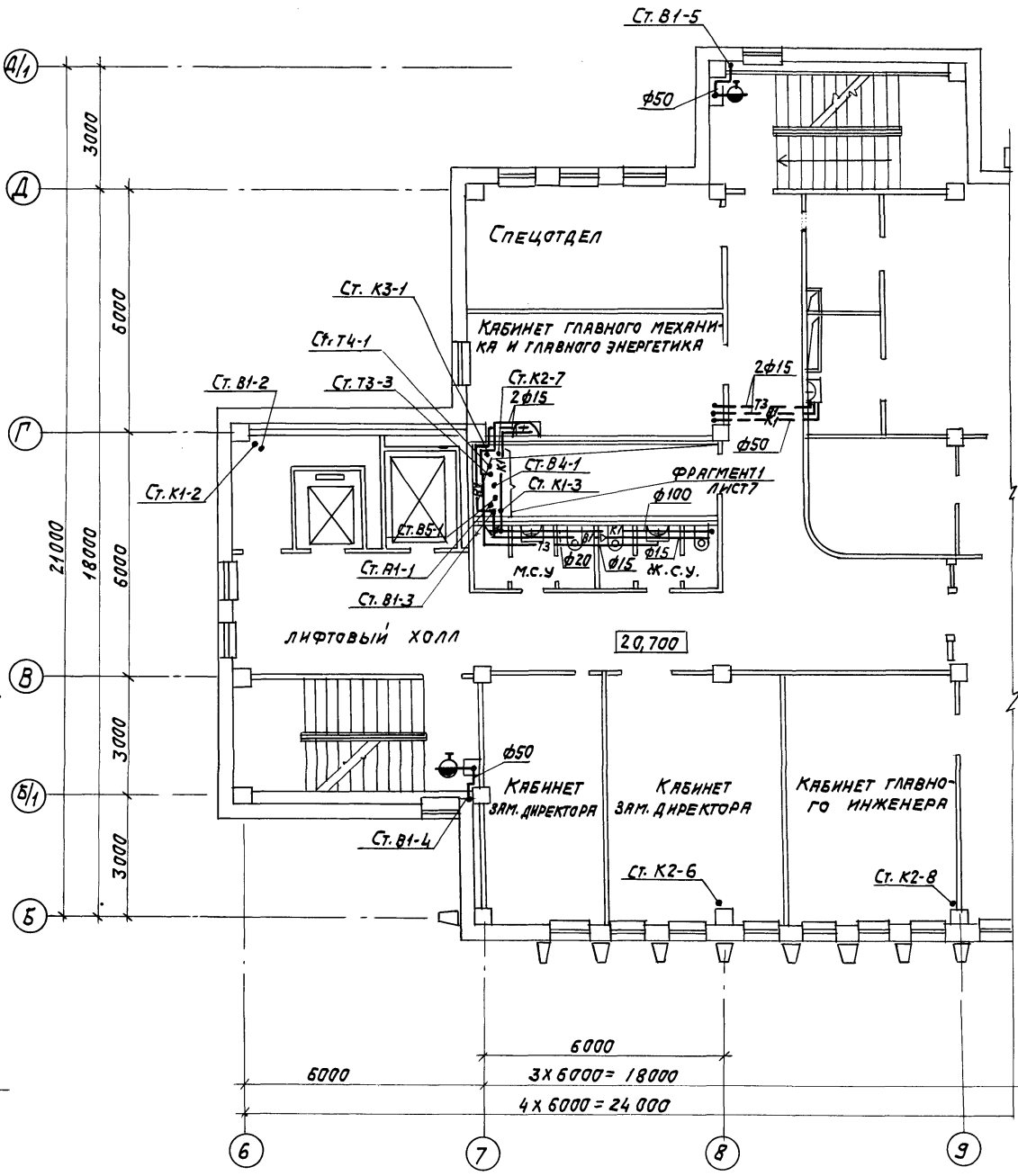
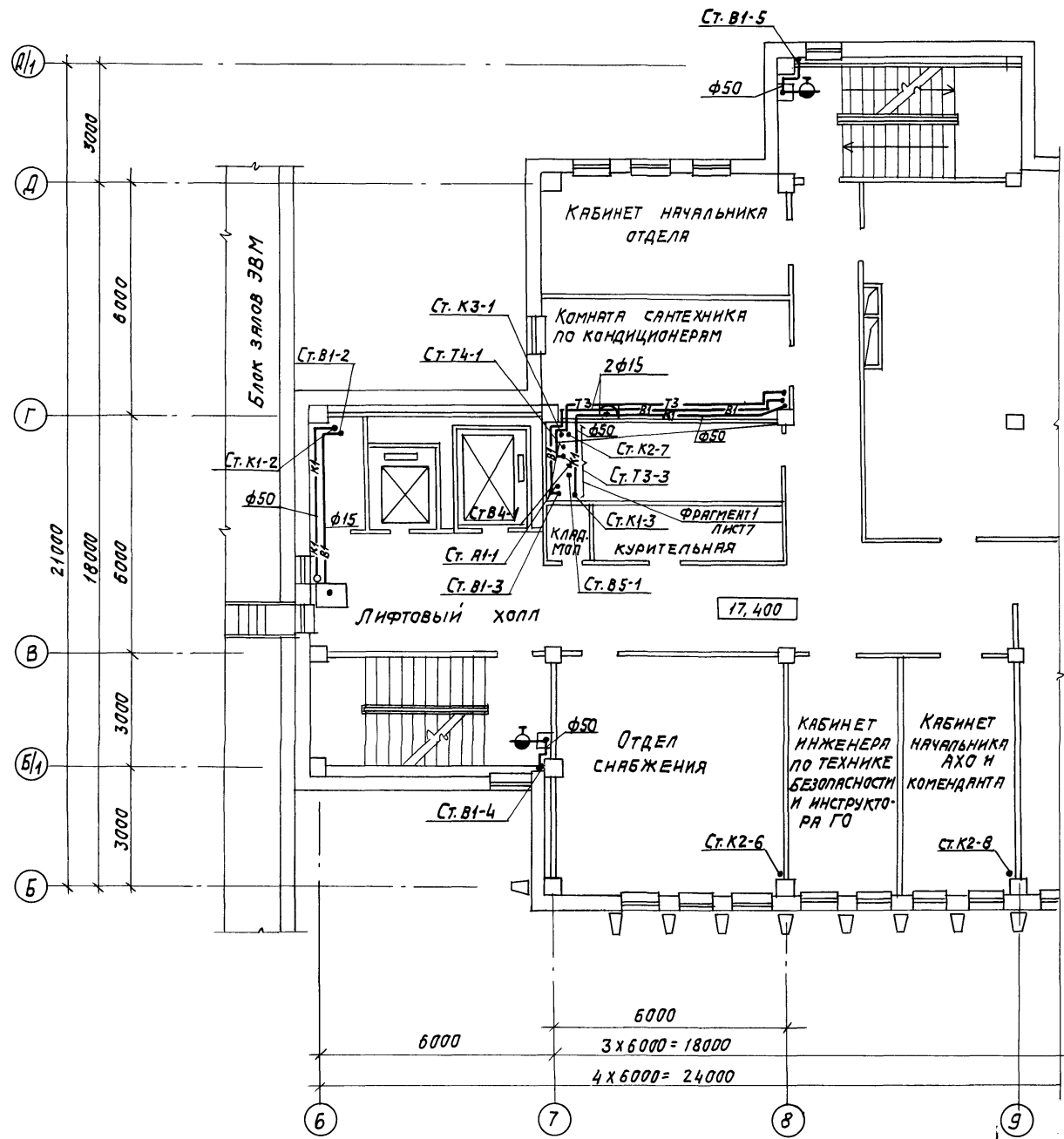
Имя, должность, подпись и дата



ПРИВЯЗАН		ИНВ. №			
Т.П.416-3-13.86-ВК					
ГИП	МЕТРИК	ав. 87	ОБЛАСТНОЙ ВЫЧИСЛИТЕЛЬНЫЙ ЦЕНТР НА ЭВМ (9-этажное здание)		
Н.КОНТР.	ГЛУЗЕ	ав. 87			
НАЧ.ОТД.	ШИРОКИЙ	ав. 85			
Гл. спец.	КУРЫЛЕВ	ав. 85			
РУК. ГР.	ТРИФОНОВА	ав. 85			
ВЕД. ИНЖ.	ВЯСНЬЕВА	ав. 85	Планы на отм. 10,800; 14,100 между осями 5-10 и Б-Д/1		
ИНЖЕНЕР	КОНДРАТЬЕВА	ав. 85			
			СТADIЯ	ЛИСТ	ЛИСТОВ
			Р	9	
САНТЕХПРОЕКТ					

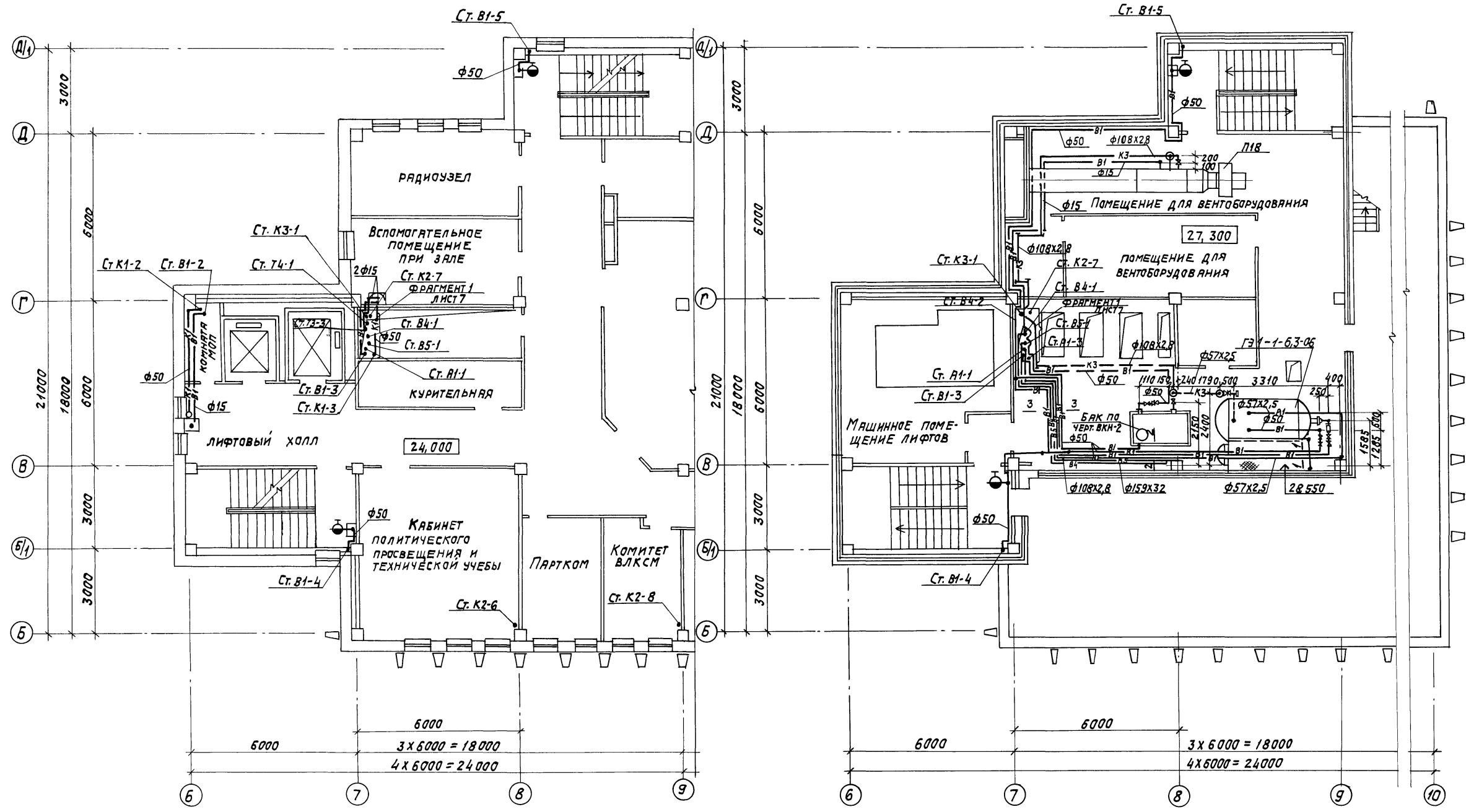
ТИПОВОЙ ПРОЕКТ 416-3-13.86 АЛЬБОМ V

Имя, Подпись и дата. Взяк. Инв. №



Привязан		ИНВ. №	
Т.П.416 - 3 - 1386 - ВК			
ГИП	МЕТРИК	05.85	ОБЛАСТНОЙ ВЫЧИСЛИТЕЛЬНЫЙ ЦЕНТР НА 3 ЭВМ (3-ЭТАЖНОЕ ЗАДАНИЕ)
Н.КОНТР.	ГЛУБЕ	05.85	
НАЧ.ОТД.	ШИРОКИЙ	05.85	СТАНЦИЯ ЛИСТ ЛИСТОВ
ГЛ. СПЕЦ.	КУРЫЛЕВ	05.85	
Р.К. ГР.	ТРИФОНОВА	05.85	Р 10
ВЕД. ИНЖ. ВАСИЛЬЕВА	В.Вас	05.85	
ИНЖЕН.	КОМАРОВА	05.85	САНТЕХПРОЕКТ

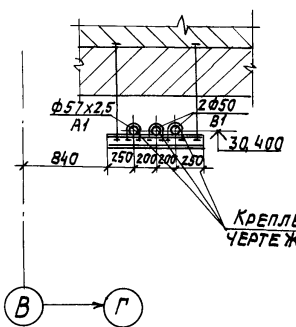
Типовой проект 416-3-13.86 А1650М V



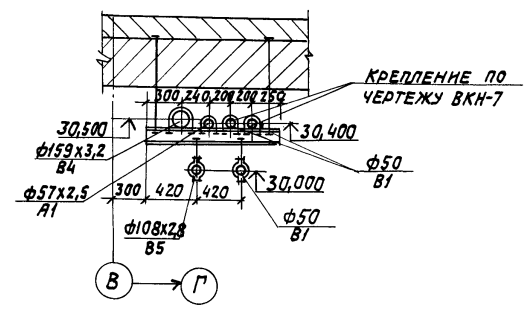
1-1

2-2

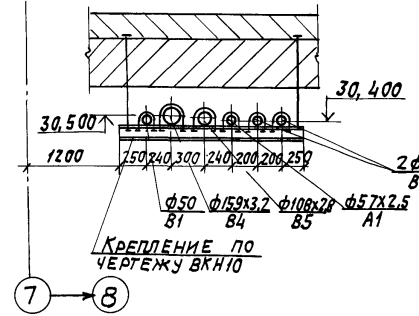
3-3



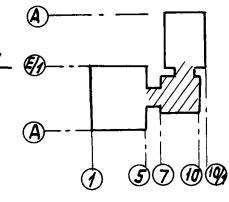
КРЕПЛЕНИЕ ПО ЧЕРТЕЖУ ВКН-8



КРЕПЛЕНИЕ ПО ЧЕРТЕЖУ ВКН-7



КРЕПЛЕНИЕ ПО ЧЕРТЕЖУ ВКН-10



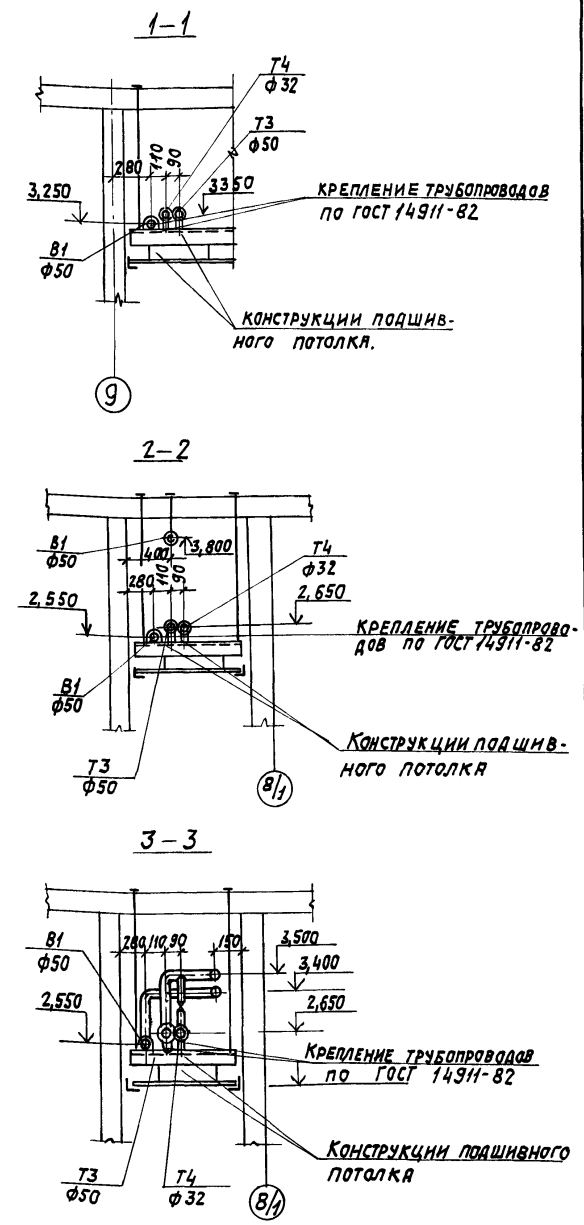
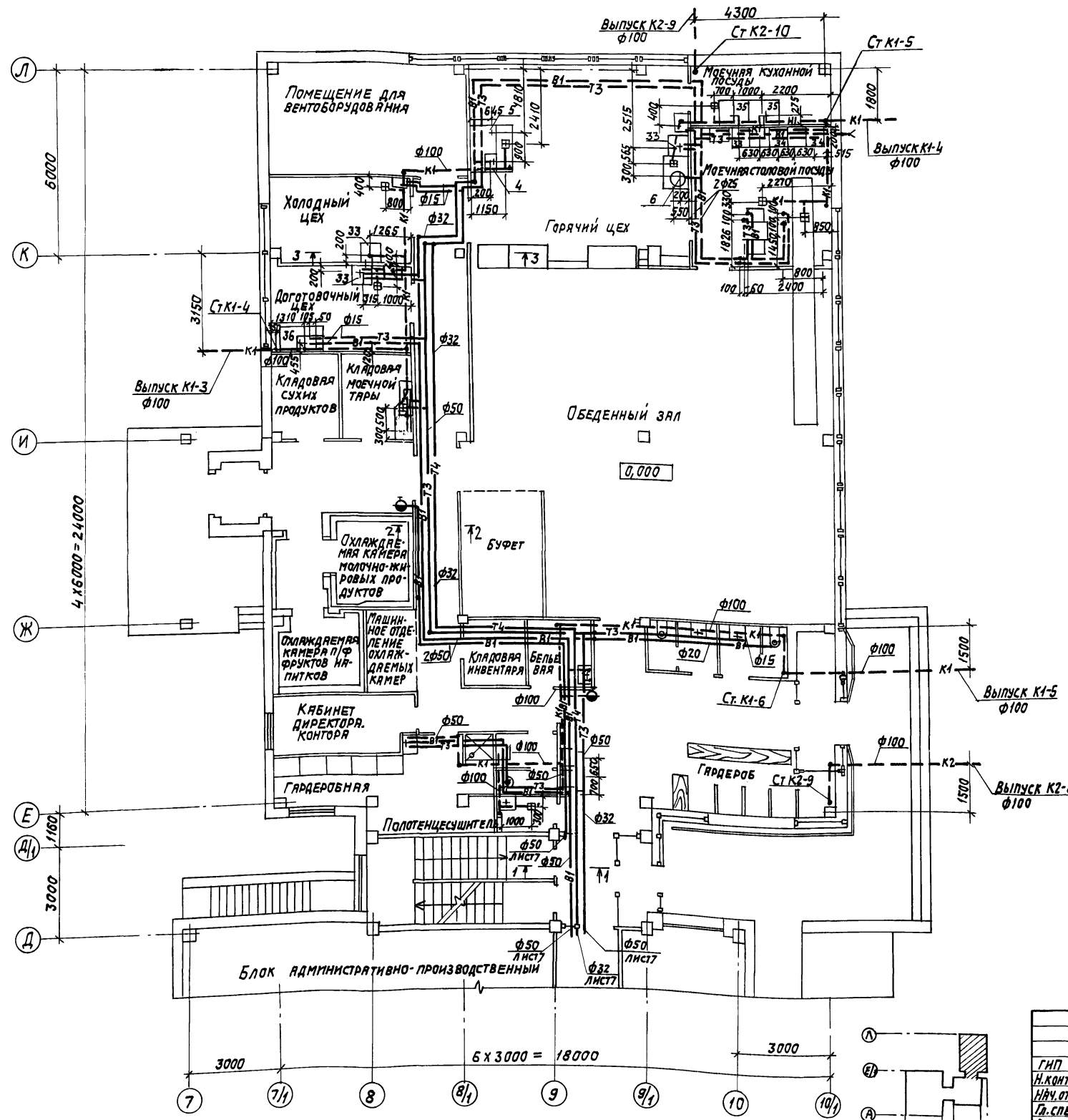
ПРИВЯЗАН	
Инв. №	

Т.П.416-3-13.86-ВК				
ОБЛАСТНОЙ ВЫЧИСЛИТЕЛЬНЫЙ ЦЕНТР НА 3 ЭВМ (9-ЭТАЖНОЕ ЗДАНИЕ)				
ГИП	МЕТРИК	01.85	01.85	
Н.КОНТР.	ГЛУБЕ	01.85	01.85	
НАЧ.ОТД.	ШИРОКНИ	01.85	01.85	
ГЛ.СПЕЦ.	КУРЬЛЕНА	01.85	01.85	
РУК.ГР.	ТРИФОНОВА	01.85	01.85	
ВЕД.ИНЖ.	ВАСИЛЬЕВА	01.85	01.85	
ИНЖЕН.	КОНАРТЬЕВА	01.85	01.85	
Планы на от. 24.000; 27.300 между осями 6-10 и Б-Д/1				
СТАНДА	ЛИСТ	ЛИСТОВ		
Р	11			
САНТЕХПРОЕКТ				

Копировал: [Signature]

ФОРМАТ А2

Титульный проект 416-3-1386 Альбом V

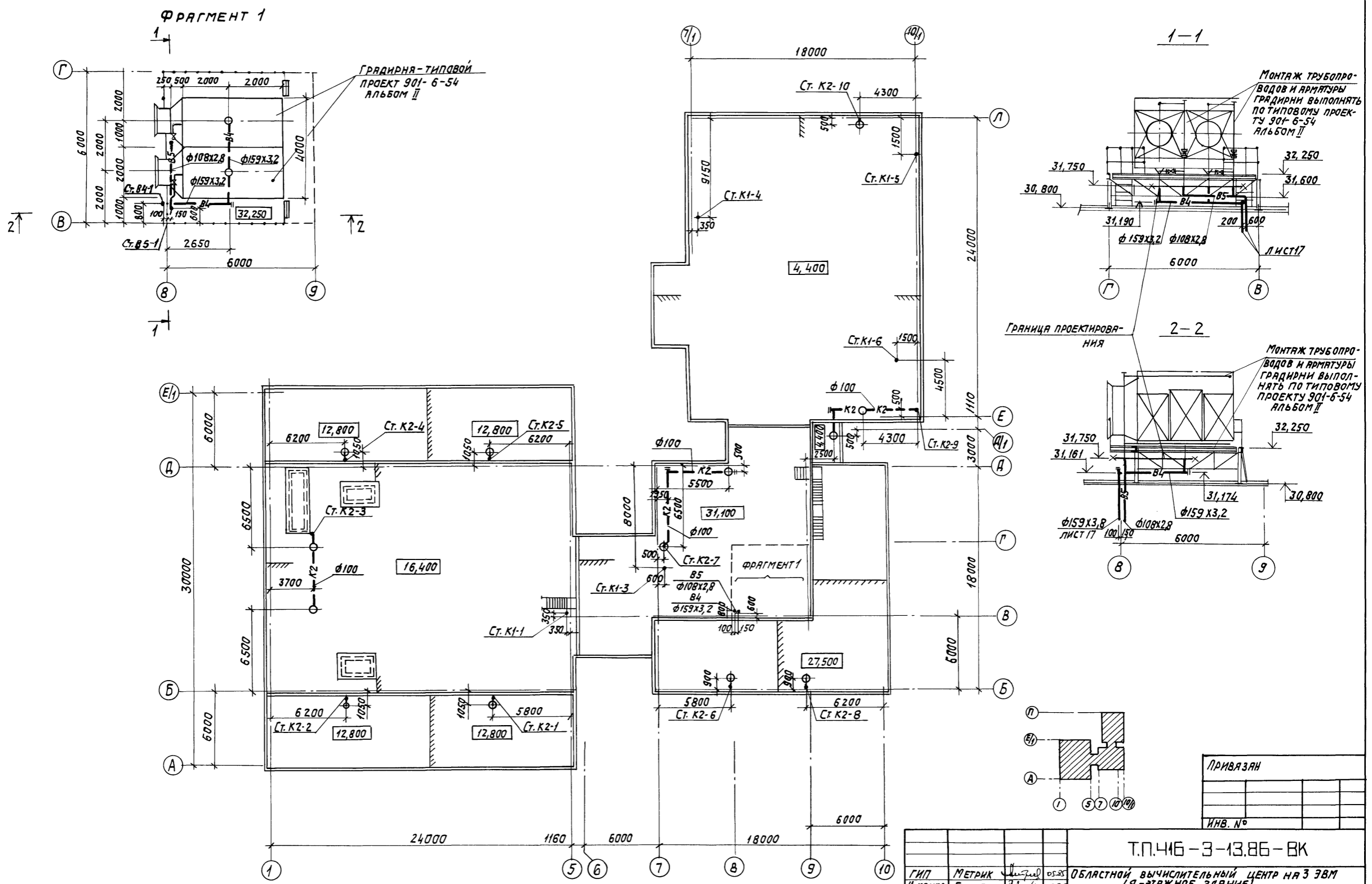


ПРИВЯЗАН	
ИНВ. №	

Т.П. 416-3-1386-ВК			
ГМП	МЕТВИК	05.82	ОБЛАСТНОЙ ВЫЧИСЛИТЕЛЬНЫЙ ЦЕНТР НА 3 ЭВМ (9-ЭТАЖНОЕ ЗАЯНИЕ)
Н.КОНТР.	ГАЧЕВ	05.82	
НАЧ.ОТД.	ШИРОКИН	05.82	
П.СПЕЦ.	КУРЬМАН	05.82	
Р.УК.ГР.	ТОЧАРОВА	05.82	
ВЕД.ИИЖ.	БЫКОВА	05.82	
ИНЖЕН.	ПИСКАРЕВА	05.82	
План на отм. 0,000 между осями 7-10/1 и Д-Л			Страницы Лист Листов Р 12
САИТЕХПРОЕКТ			

Типовой проект 416-3-13.86 Альбом V

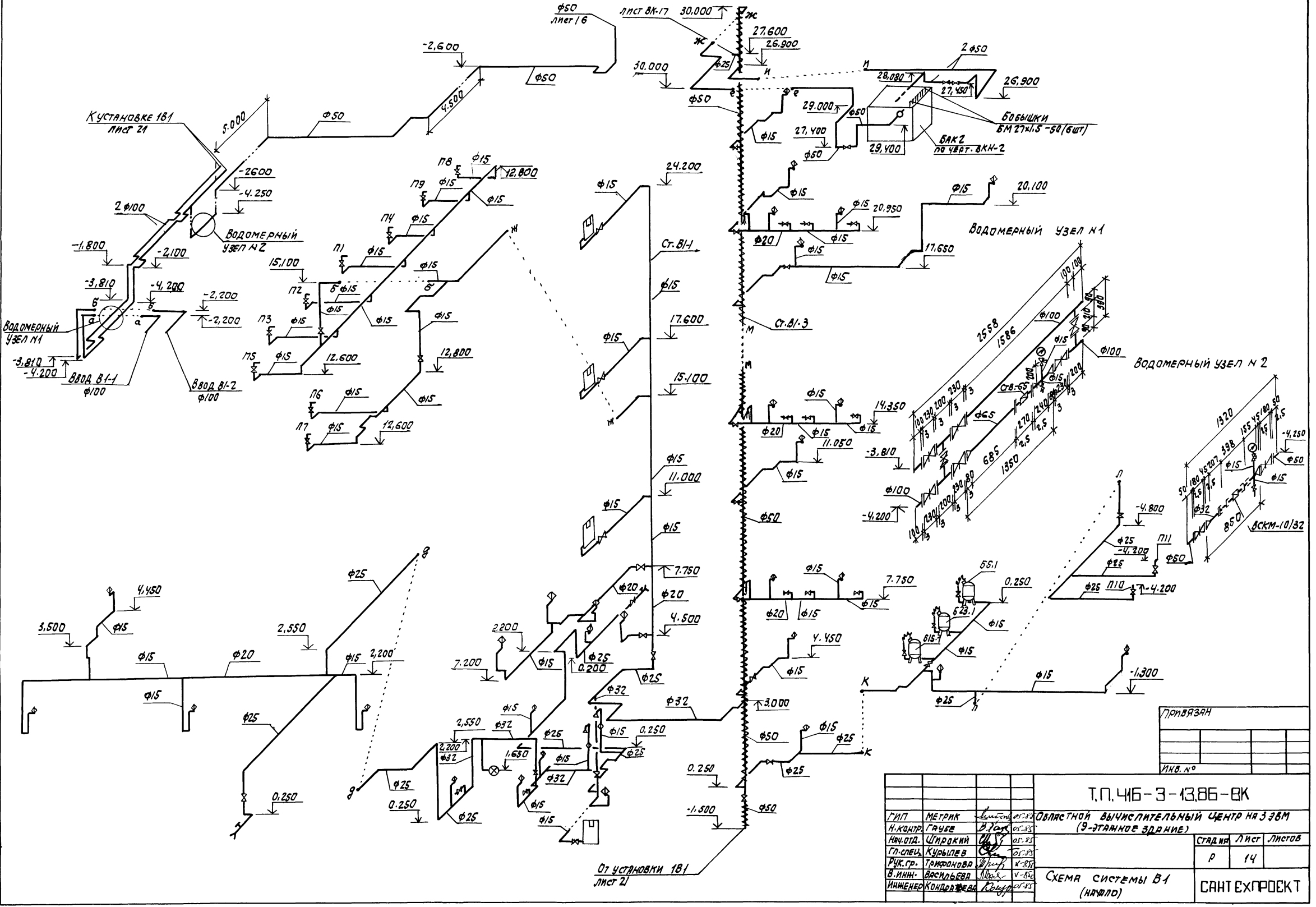
ИНВ. № подл. Подпись и дата. ВЗРМ ИВБ.Н.



ПРИВЯЗАН		
ИНВ. №		

Т.П.416-3-13.86-ВК			
ОБЛАСТНОЙ ВЫЧИСЛИТЕЛЬНЫЙ ЦЕНТР НА 3 ЭВМ (9-ЭТАЖНОЕ ЗДАНИЕ)			
ГИП	МЕТРИК	05.85	ПЛАН КРОВЛИ
И. КОНТР.	ГЛУБЕ	05.85	
НАЧ. ОТД.	ШИРОКНИ	05.85	
Гл. спец.	КУРЬЛОВА	05.85	
РУК. ГР.	ТРИФОНОВА	05.85	
ВЕД. ИНЖ.	ВАСИЛЬЕВА	05.85	САНТЕХПРОЕКТ
ИНЖЕНЕР	КОЗДРАТЬЕВА	05.85	

ТИПОВОЙ ПРОЕКТ 4/16-3-13.86 АЛЬБОМ V
ИЗМ. ПОДЛ. ЛАД. П. НАРТА ВЭМ. ИВ. Л.

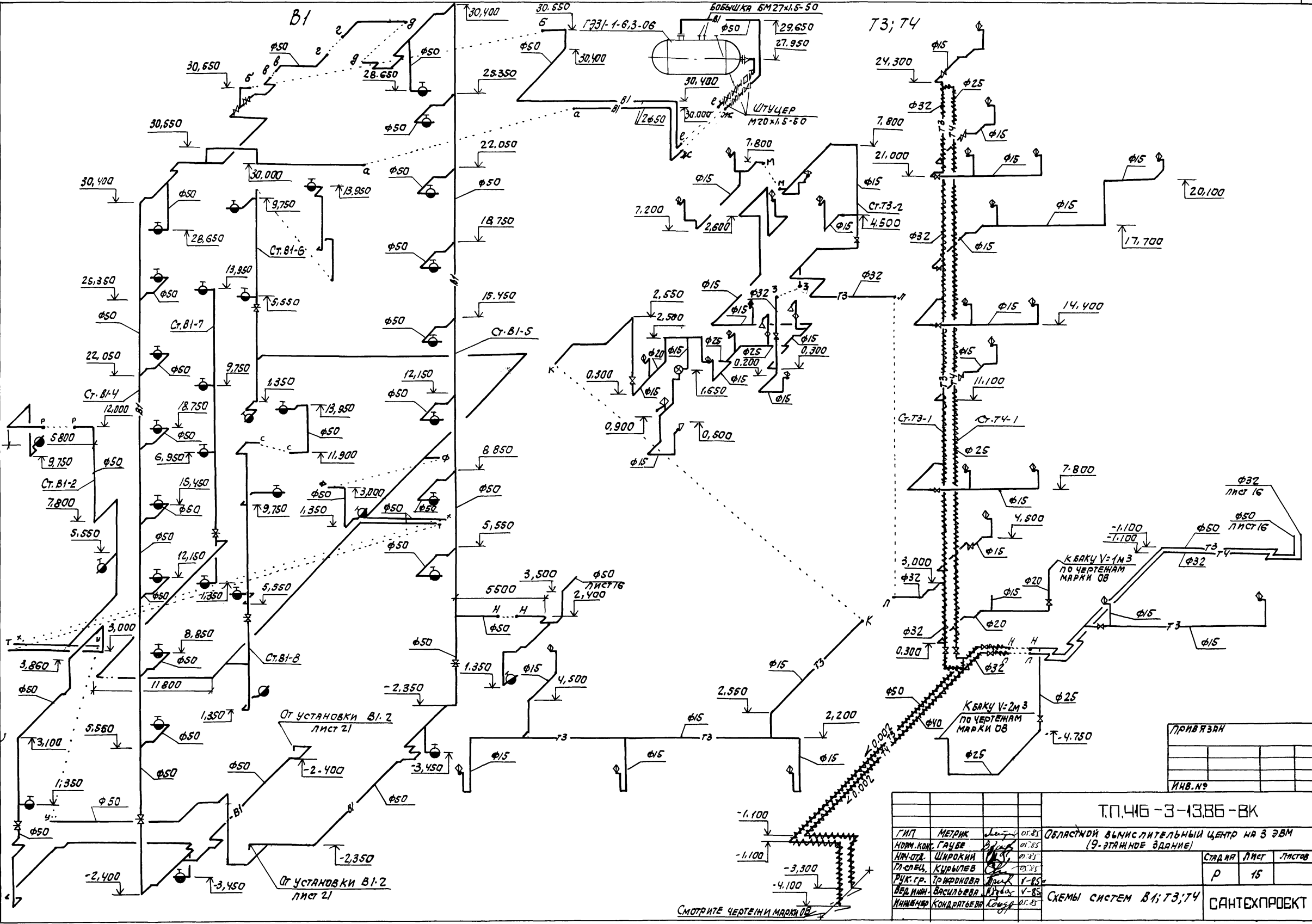


От установки 18/1
Лист 2/

		Т.П. 4/16-3-13.86-ВК	
		ОБЛАСТНОЙ ВЫЧИСЛИТЕЛЬНЫЙ ЦЕНТР НА 3 ЭТМ (9-ЭТАННОЕ ЗДАНИЕ)	
ГЛП	МЕТРАК	Л.И.И.	С.С.С.
Н.КОНТ.	ГЛУБЕ	В.П.	С.С.
И.О.Л.	ШИРОКИЙ	И.И.	С.С.
ГЛ.СПЕЦ.	КУРЫПЕВ	С.С.	С.С.
Р.К.ГР.	ТРАФОНОВА	И.И.	С.С.
В.И.И.	ВАСИЛЬЕВА	И.И.	С.С.
И.И.И.	КОНДРАТОВА	И.И.	С.С.
		СХЕМА СИСТЕМЫ В1 (НАЧАЛО)	
СТАДИЯ	Лист	Листов	
Р	14		
		САИТ ЕХПРОЕКТ	

ТИПОВОЙ ПРОЕКТ 416-3-13.86 А1650М V

ТАБЛИЦА И ДАТА ВЗАИМ. ИМЕН



ПРИВЯЗАН	
ИНВ. №	

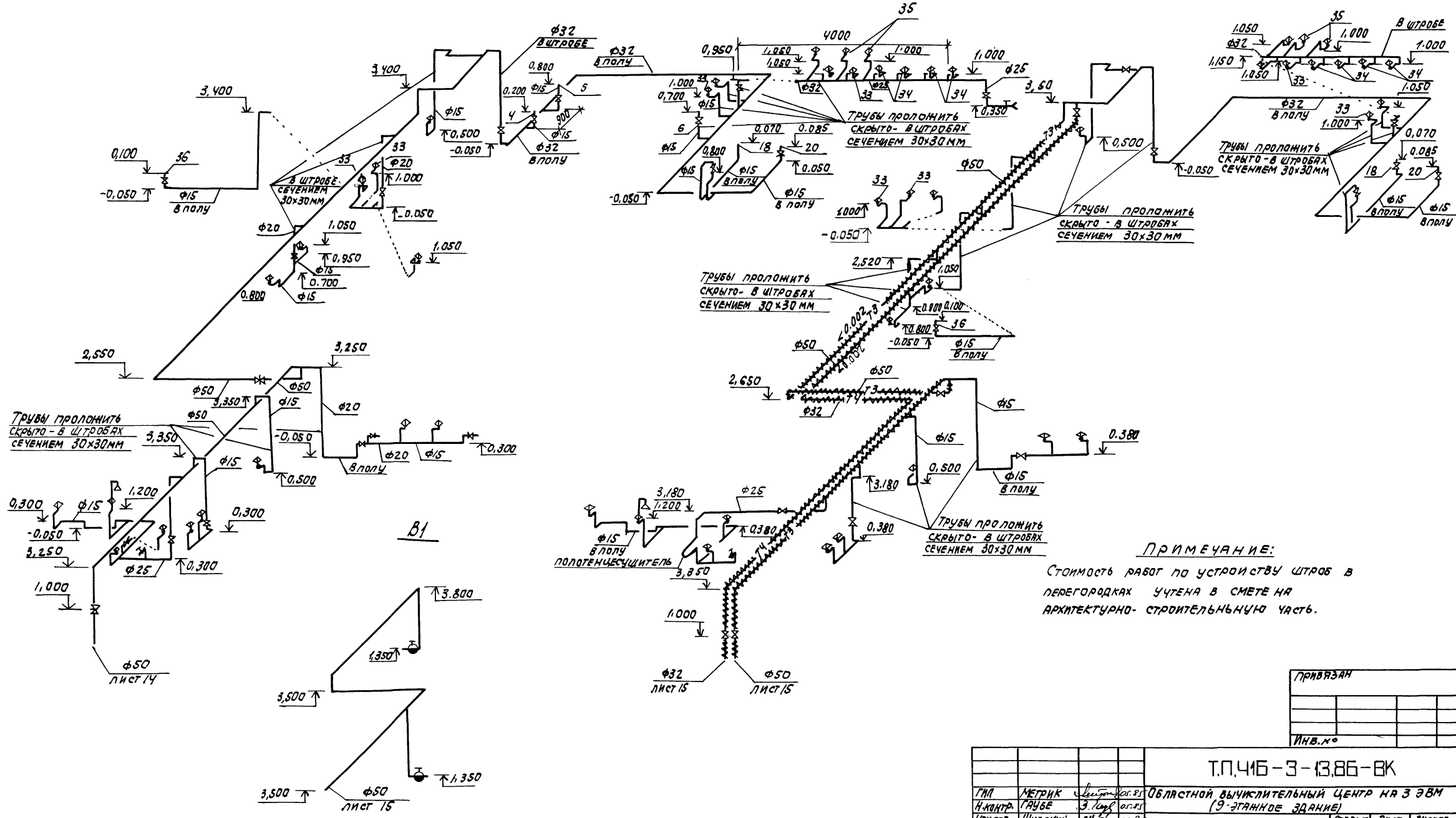
Т.П.ЧБ-3-13.86-ВК			
ГИП	МЕТРИК	05.85	ОБЛАСТНОЙ ВЫСЛИТЕЛЬНЫЙ ЦЕНТР НА ЭВМ (9-ЭТАЖНОЕ ЗДАНИЕ)
НОМ. КОС.	ГАЧЕВ	01.85	
ИМ. ОТЧ.	ШИРОКИН	01.85	СТАРЯ
П.Ф.И.О.	КУРИЛОВ	01.85	
РУК. ГР.	ПРИКОДОВА	01.85	Р
ВСП. ИМН.	ВАСИЛЬЕВА	01.85	15
ЛИН. ИМН.	КОНДРАТЬЕВА	01.85	ЛИСТОВ
СХЕМЫ СИСТЕМ Б1; Т3; Т4			САНТЕХПРОЕКТ

КОПИРОВАНО: С

ФОРМАТ А2

B1

T3; T4



ПРИМЕЧАНИЕ:
 Стоимость работ по устройству штроб в перегородках учтена в смете на архитектурно-строительную часть.

Типовой проект 416-3-13.86 АЛБСМУ

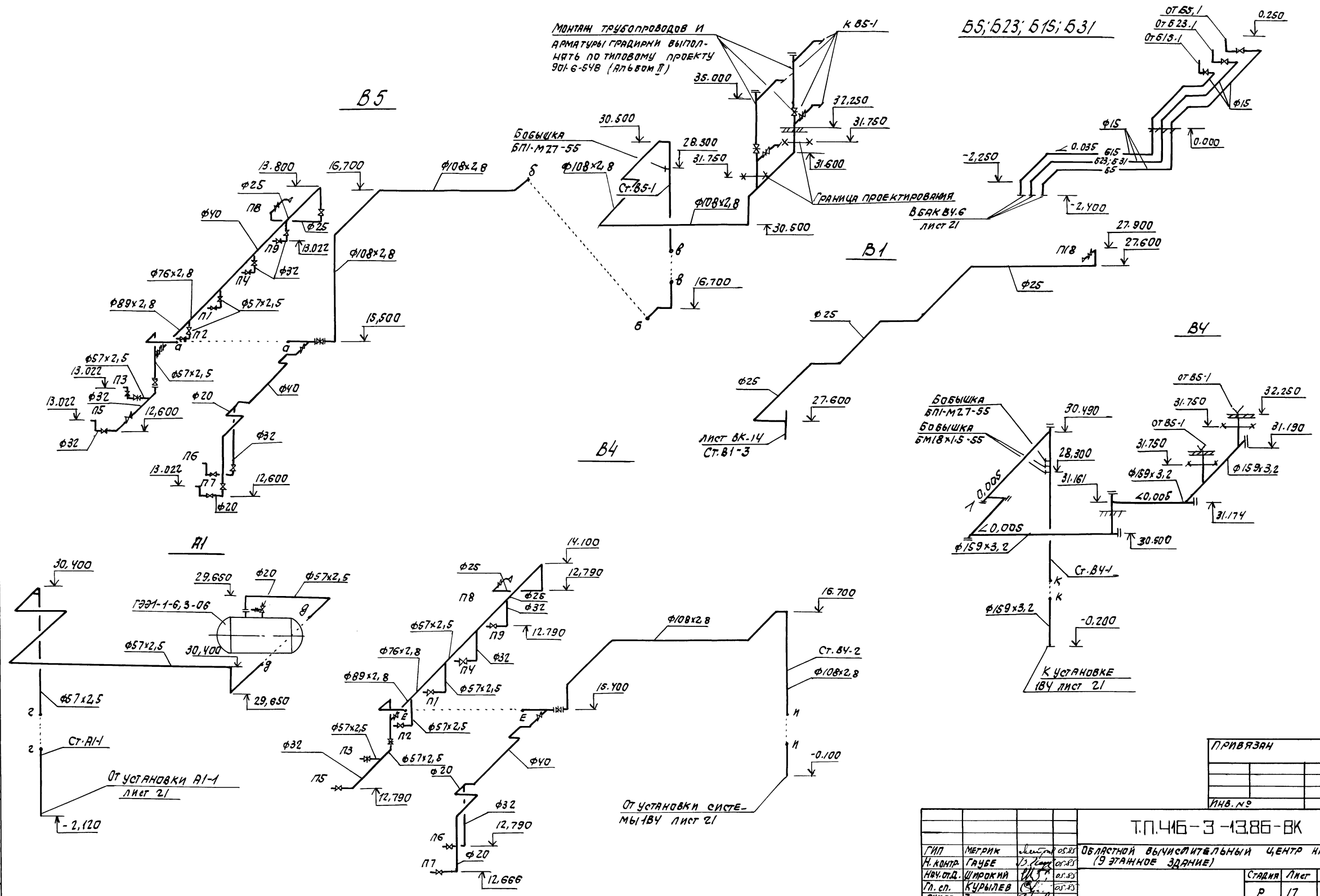
Имя и под. Проектант и дата Вып. инв. ч.

ПРИБАВЛЕН			
ИНВ. №			

Т.П.416-3-13.86-ВК			
ГЛА	МЕТРИК	Инженер	ОБЛАСТНОЙ ВЫЧИСЛИТЕЛЬНЫЙ ЦЕНТР НА З ЭВМ
И.КОНСТ.	ГЛУБЕ	3.10.85	(9-этажное здание)
И.И.О.Д.	ШИРОКИЙ	01.11.85	
П.С.П.	КУРЬЯКОВА	02.12.85	
Р.У.К.Г.	ТРИФОНОВА	03.01.86	
В.В.И.	БЫКОВА	04.02.86	
И.И.И.	ПАКОВА	05.03.86	
СХЕМЫ СИСТЕМ В1, Т3, Т4			СТАДИЯ
			Лист
			Листов
			Р 16
			САНТЕХПРОЕКТ

ТИПОВОЙ ПРОЕКТ 416-3-13.86 АЛЬБОМ V
 ЧАСТЬ 1 ПОДРОБНОЕ КАРТА
 ВЕРХНИЙ ЭТАЖ

МОНТАЖ ТРУБОПРОВОДОВ И
 АРМАТУРЫ ГРАДИРНИ ВЫПОЛ-
 НЕНА ПО ТИПОВОМУ ПРОЕКТУ
 901-6-548 (АЛБЕОМ II)

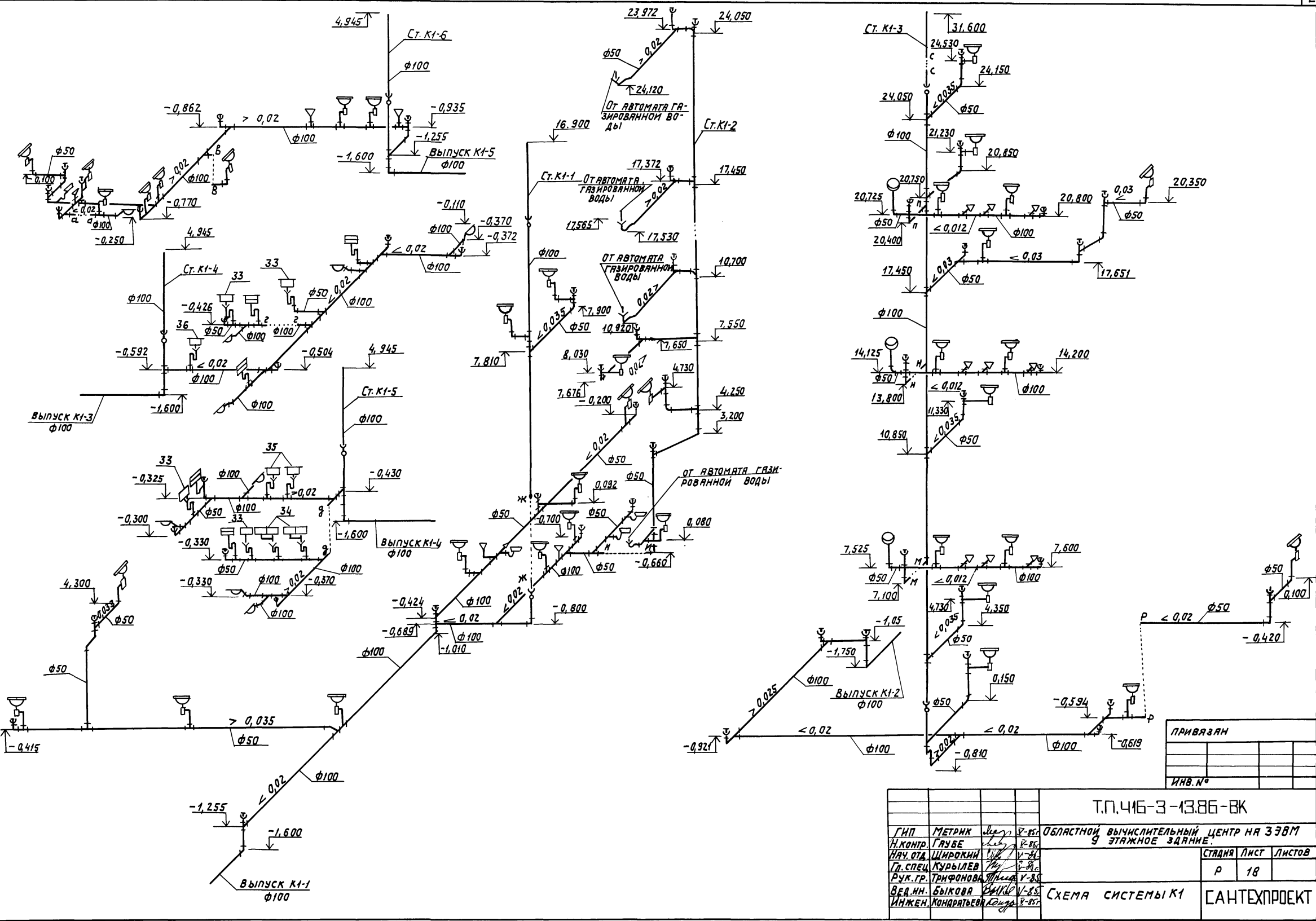


Т.П.416-3-13.86-ВК			
ГИП	МЕГРИК	Исполн	05.81
Н.КОНТ.	ГЛУБЕ	Исполн	05.81
И.У.О.Д.	ШИРОКИЙ	Исполн	05.81
П.с.п.	КУРЫЛЕВ	Исполн	05.81
РУК.ГР.	ТРИФОНОВА	Исполн	11-85
ВЕД.ИН.	ВАСИЛЬЕВА	Исполн	11-85
ИНЖЕНЕР	КОНДАТКОВА	Исполн	05.81
ИНЖЕНЕР	ЗАКАЛИНА	Исполн	05.81
ОБЛАСТНОЙ ВЫЧИСЛИТЕЛЬНЫЙ ЦЕНТР НА ЗЭВМ (9 ЭТАЖНОЕ ЗДАНИЕ)			Страница
			Лист
			Листов
			Р 17
СХЕМЫ СИСТЕМ ВУ; Б5; А1; М1; М2; М3; М4; Б1			САНТЕХПРОЕКТ

Копирован: СД

Формат А2

ИНВ. ЛИСТ. ТИПОВОЙ ПРОЕКТ ЧИВ-3-13.86 РИЛЬСОН V



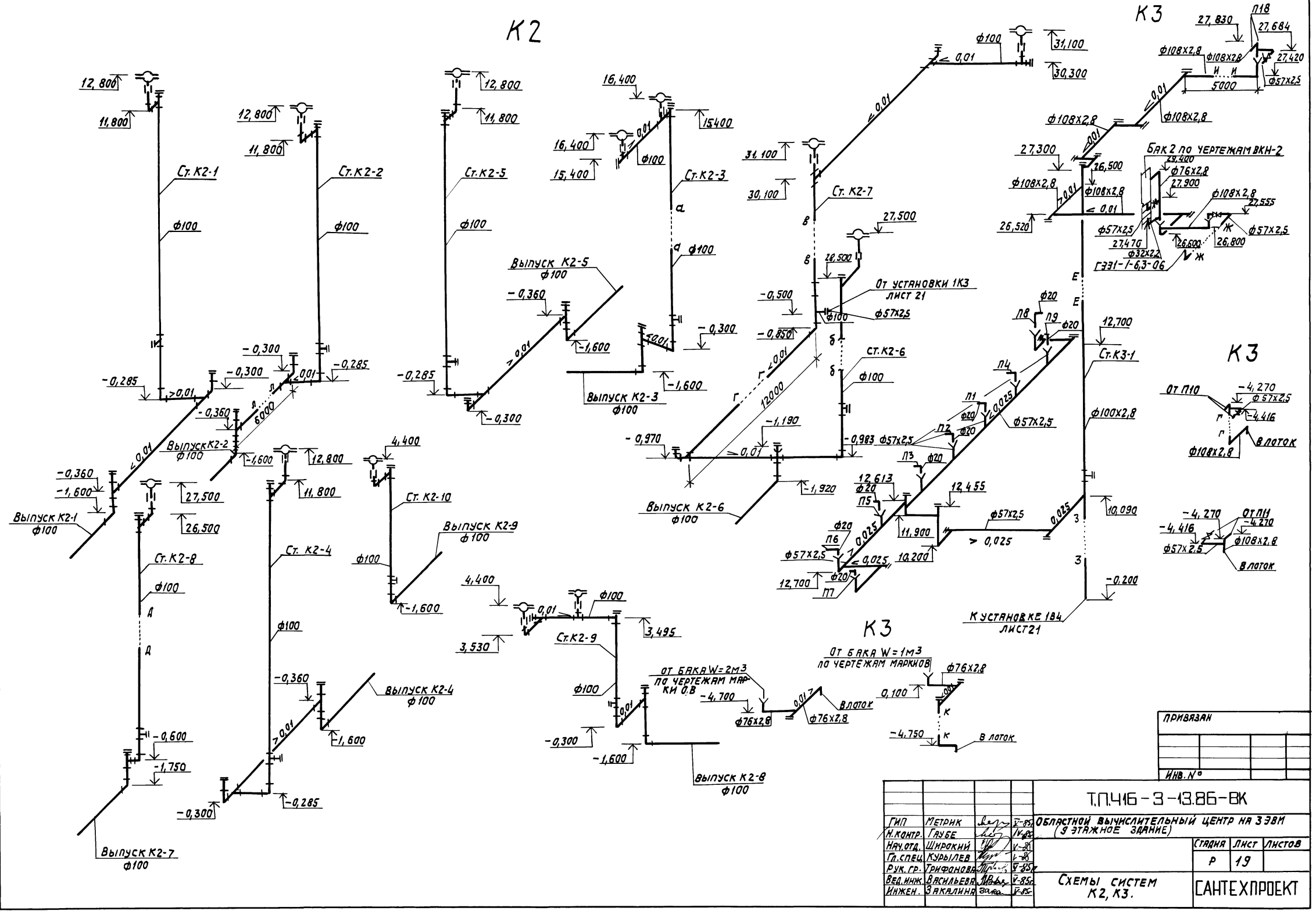
				Т.П. ЧИВ-3-13.86-ВК	
ГИП	МЕТРИК	Иван	В-85	ОБЛАСТНОЙ ВЫЧИСЛИТЕЛЬНЫЙ ЦЕНТР НА 3ЭВМ 9 ЭТАЖНОЕ ЗДАНИЕ.	
Н. КОНТР.	ГАУБЕ	Иван	В-85		
НАЧ. ОТД.	ШИРОКНИ	Иван	В-85	СТАНДА	ЛИСТ
ГЛ. СПЕЦ.	КУРЫЛЕВ	Иван	В-85	Р	18
РУК. ГР.	ТРИФОНОВА	Иван	В-85	СХЕМА СИСТЕМЫ К1	
ВЕД. ИИ.	БЫКОВА	Иван	В-85		
ИНЖЕН.	КОНАРТЬЕВА	Иван	В-85	САНТЕХПРОЕКТ	

ТИПОВОЙ ПРОЕКТ Ч16-3-13.86 А16Б0МУ

ИВ. № 1044. Подпись и дата. ВЗЯТ. ИВ. № 10

K2

K3



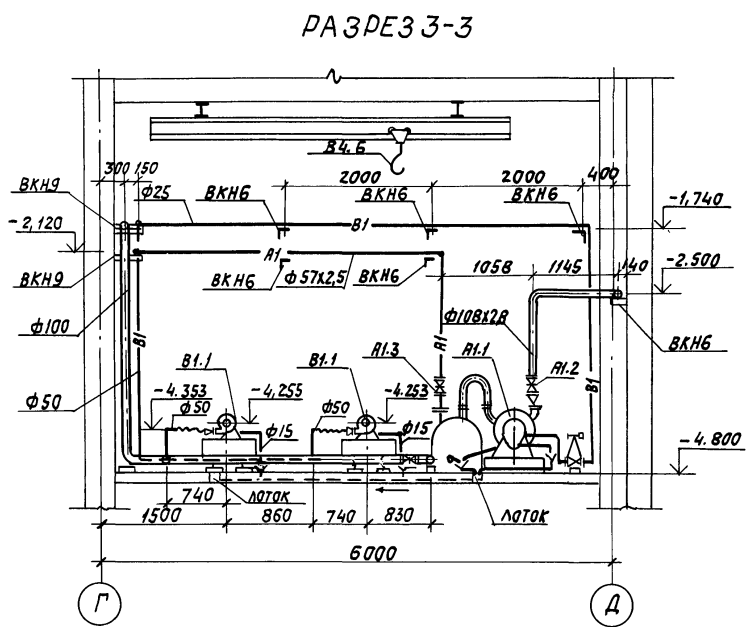
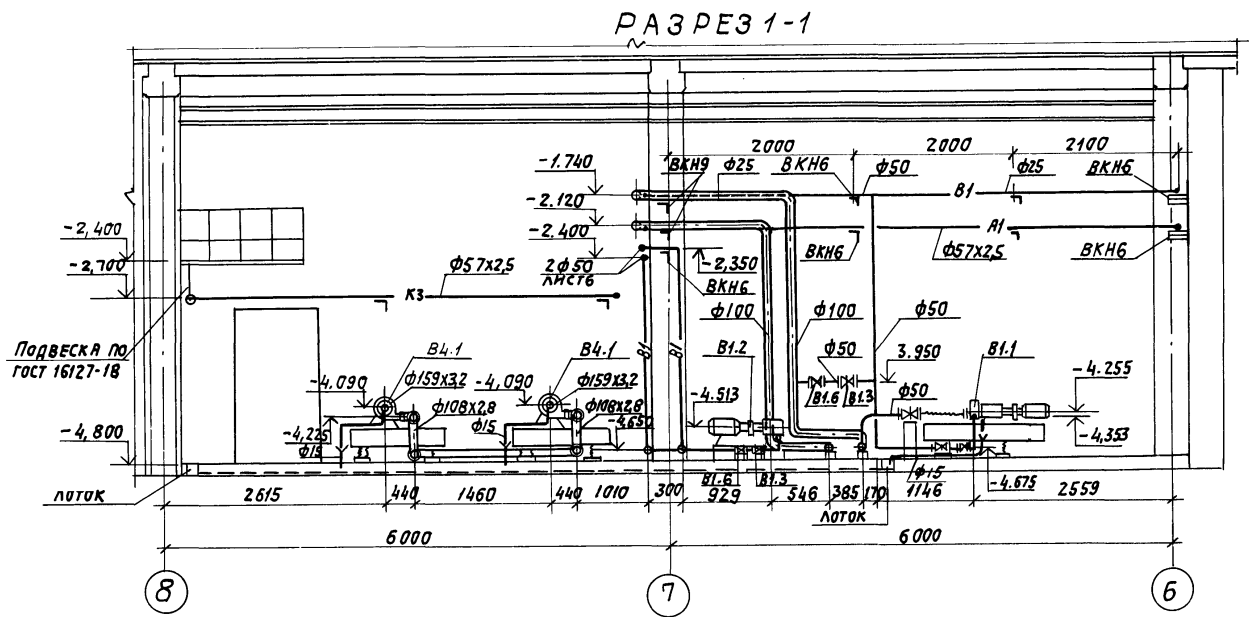
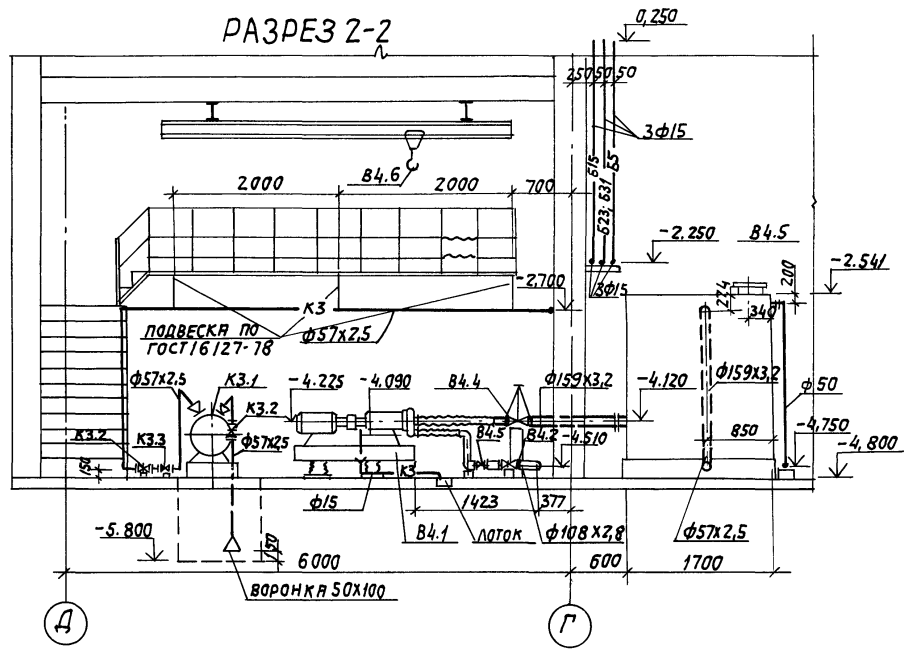
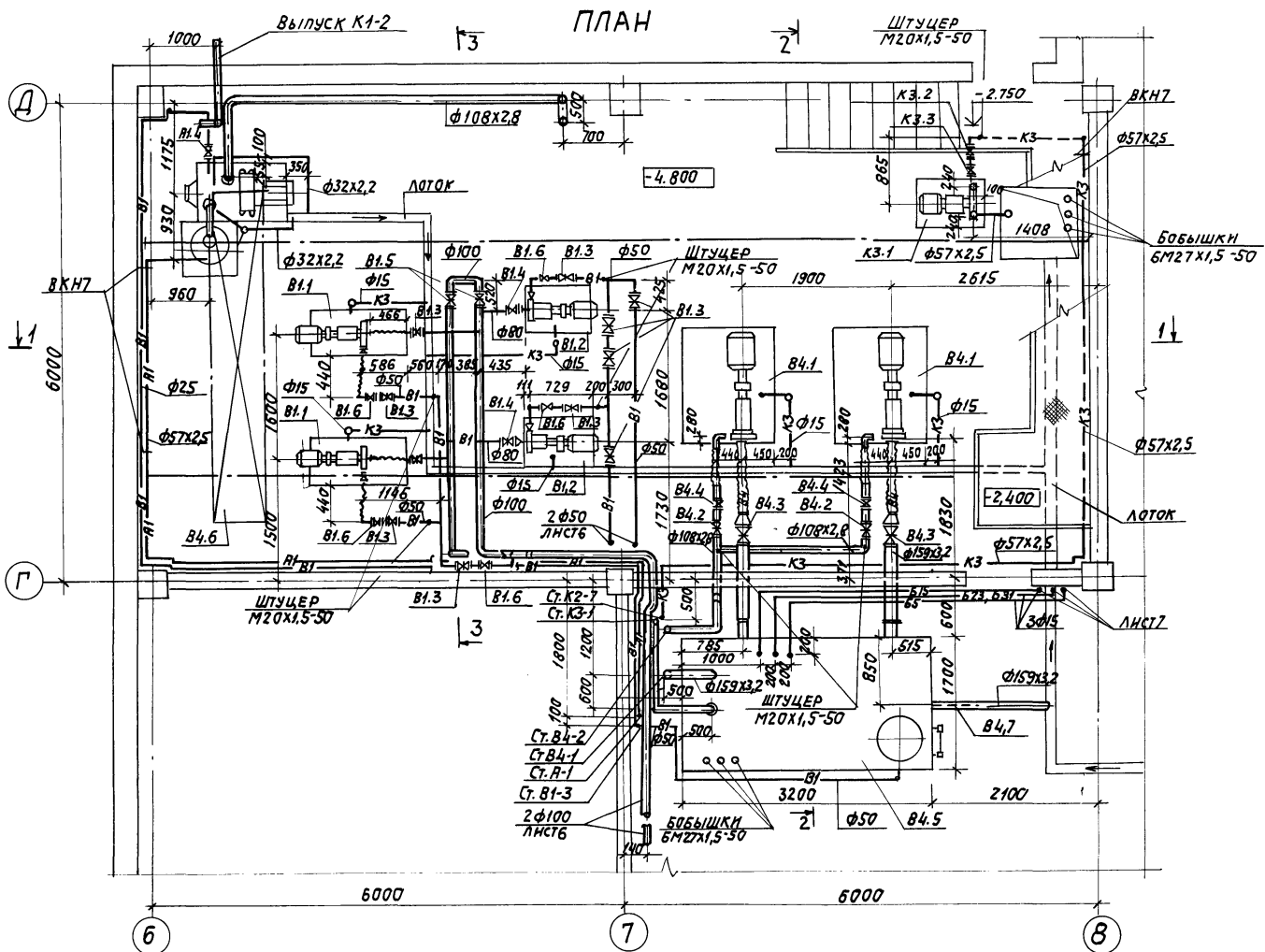
ПРИВЯЗАН
ИВ. №

Т.П.416-3-13.86-ВК			
ОБЛАСТНОЙ ВЫЧИСЛИТЕЛЬНЫЙ ЦЕНТР НА 3ЭВМ (3 ЭТАЖНОЕ ЗАДАНИЕ)			
ГИП	МЕТРИК	Л.П.	В.П.
Н.КОНТР.	ГЛУБЕ	Л.П.	И.П.
НАЧ.ОТД.	ШИРОКИЙ	Л.П.	В.П.
ГЛ.СПЕЦ.	КУРБИЛЕВ	Л.П.	В.П.
РУК.ГР.	ТРИФОНОВА	Л.П.	В.П.
ВЕД.ИНЖ.	ВАСИЛЬЕВА	Л.П.	В.П.
ИНЖЕН.	БАКАЛИНА	Л.П.	В.П.
СХЕМЫ СИСТЕМ К2, К3.			САИТЕХПРОЕКТ

КОПИРОВАЛ: [Signature]

ФОРМАТ А2

ТИПОВОЙ ПРОЕКТ Ч/Б-3-13.86 Я1660М V



ПРИВЯЗАН
ИНВ. №

Т.П.416-3-13.86-ВК			
ГИП	МЕТРИК	05.85	ОБЛАСТНОМ ВЫЧИСЛИТЕЛЬНЫЙ ЦЕНТР НА 3 ЭВМ (9-ЭТАЖНОЕ ЗДАНИЕ)
Н.КОНТР.	ГАУБЕ	05.85	
НАЧ.ОТД.	ШИРОКИЙ	05.85	
ГЛ.СПЕЦ.	КУРЫЛОВ	05.85	
РУК.ГР.	ТРИФОНОВА	05.85	СТАНДАРТ Лист Листов
ВЕД.ИНЖ.	ВАСИЛЬЕВА	05.85	
ИНЖЕН.	ЗИМИНА	05.85	Р 20
УСТАНОВКА СИСТЕМ 181; 184; 191 1К3. ПЛАН. РАЗРЕЗЫ 1-1; 3-3			
САИТЕХПРОЕКТ			

СПЕЦИФИКАЦИЯ УСТАНОВОК СИСТЕМ ВОДОПРОВОДА И КАНАЛИЗАЦИИ

МАРКА, ПОЗ.	ОБОЗНАЧЕНИЕ	НАИМЕНОВАНИЕ	КОЛ.	МАССА ЕД, КГ	ПРИМЕЧАНИЕ
		<u>1В1</u>			
В1.1		Насос центробежный консольный К20/30 с электродвигателем 4А 90Л2, 3кВт, 2900об/мин.	2	58	Диал: 148мм Насос на виброосновании
В1.2		Насос центробежный консольный с электродвигателем К20/30 4А10052, 4кВт, 2900об/мин.	2	73	Диал: 162мм
В1.3		Задвижка клиновая с неведвжжым шпинделем фланцевая 30ч47бр Ру1МПа ф50 (10кгс/см ²) ф80	1	20	
В1.4			2	35,8	
В1.5			2	46,5	
В1.6		Клапан обратный поворотный фланцевый 19ч21бр Ру1,6МПа (16кгс/см ²) ф50	5	2,4	
		<u>1В4</u>			
В4.1		Насос центробежный консольный К90/55 с электродвигателем 4А180-52 22кВт, 2900об/мин.	2	370	Насос на виброосновании
В4.2		Задвижка клиновая с неведвжжым шпинделем фланцевая 30ч47бр Ру1МПа (10кгс/см ²) ф100	3	46,5	
В4.3			3	74,6	
В4.4		Клапан обратный поворотный фланцевый 19ч21бр Ру1,6МПа (16кгс/см ²) ф100	2	6	
В4.5		Бак стальной сварной V=10 м ³	1	1155	Т.П. СЕРИИ Ч.490-11 ЧЕРТЕЖИ А16В.003.000
В4.6		Кран мостовой однобалочный подвесной общего назначения Q=1т Lкр=4,2м, Lпр=3,0м, H=3,0м	1	285	

МАРКА, ПОЗ.	ОБОЗНАЧЕНИЕ	НАИМЕНОВАНИЕ	КОЛ.	МАССА ЕД, КГ	ПРИМЕЧАНИЕ
В4.7		Задвижка клиновая с неведвжжым шпинделем фланцевая 30ч47бр Ру1МПа (10кгс/см ²) ф50	2	20	
		<u>1А1</u>			
А1.1		Компрессор водопольцевой ВК-1,5 Q=0,13 м ³ /мин. P=1,5кгс/см ² с электродвигателем 4А112М4, 5,5кВт, 1500об/мин.	1	330	
А1.2		Задвижка клиновая с неведвжжым шпинделем фланцевая 30ч47бр Ру1,0МПа (10кгс/см ²) ф100	1	46,5	
А1.3			1	20	
А1.4		Вентиль мембранный с электромагнитным приводом фланцевый 15кч 88ВР СВМ Ру1,6МПа (16кгс/см ²) ф25	1	6,2	
А1.5		Клапан обратный поворотный фланцевый 19ч21р Ру1,6МПа (16кгс/см ²) ф50	1	2,4	
		<u>1К3</u>			
К3-1		Насос вихревой самовсасывающий ВКС2/26А с электродвигателем А4 100Л4; 4кВт; 1450 об/мин.	1	101	
К3-2		Задвижка клиновая с неведвжжым шпинделем фланцевая 30ч47бр Ру1МПа (10кгс/см ²) ф50	2	20	

МАРКА, ПОЗ.	ОБОЗНАЧЕНИЕ	НАИМЕНОВАНИЕ	КОЛ.	МАССА ЕД, КГ	ПРИМЕЧАНИЕ
К3-3		Клапан обратный поворотный фланцевый 19ч21р Ру1,6МПа (16 кгс/см ²) ф50	1	2,4	

Типовой проект 416-3-13.86 АЛЬБОМ V

Имя, Имя, Должность и т.д. (взлом)

ПРИВЯЗАН			
ИНВ.№			

Т.П. 416-3-13.86-ВК

ОБЛАСТНОЙ ВЫЧИСЛИТЕЛЬНЫЙ ЦЕНТР НА 3ЭВМ (5 ЭТАЖНОЕ ЗДАНИЕ)

ГИП	МЕТРИК	Широким	01.85
НАЧ. ОТД.	Широким	П.С.	01.85
Н. КОМП.	ГЛУБЕ	В.К.	01.85
Н. СПЕЦ.	КУРЫЛЕВ	В.П.	01.85
ВЫК. ГР.	ТАНФОНОВА	В.П.	01.85
ВЕР. ИЖ.	ВАСИЛЬЕВ	В.П.	01.85
ИНЖЕН.	ЗИМНЯЯ	В.П.	01.85

СПЕЦИФИКАЦИЯ УСТАНОВОК СИСТЕМ 1В1, 1В4, 1А1, 1К3.

САНТЕХПРОЕКТ

ТИПОВОЙ ПРОЕКТ
416-3-13.86
ОБЛАСТНОЙ
ВЫЧИСЛИТЕЛЬНЫЙ
ЦЕНТР НА ЭВМ
/9-ЭТАЖНОЕ ЗДАНИЕ/

Альбом V
Эскизные
Чертежи общих видов
нетиповых конструкций
систем водопровода и канализации

ИНВ. №		ПРИВЯЗАН	

ОБОЗНАЧЕНИЕ	НАИМЕНОВАНИЕ	ПРИМЕЧАНИЕ
ВКН1	Бак1	
ВКН2	Бак2 с поддоном	
ВКН3	Воронка стальная сварная 1,2.	
ВКН4	Опора для стальных вертикальных трубопроводов Ду-150	
ВКН5	Опора для полиэтиленовых вертикальных трубопроводов Ду 100.	
ВКН6	Опора для одной горизонтальной трубы Ду50 ÷ 100	
ВКН7	Подвесная опора для 6 трубопроводов Ду50 ÷ 150 в два ряда.	
ВКН8	Подвесная опора для 3 трубопроводов Ду 50	
ВКН9	Опора для 2 горизонтальных трубопроводов Ду 50 ÷ 100	
ВКН10	Подвесная опора для 6 трубопроводов Ду50 ÷ 150	
ВКН11	Клапан поплавковый Ду50	

ИНВ. № Подпись и дата Взам. инв. №

ПРИВЯЗАН			
ИНВ. №			
ГИП	МЕТРИК	02.85	
Н.КОНТР.	ГЯУБЕ	02.85	
НАЧ. ОТД.	ШИРОКИИ	02.85	
ГЛ. СПЕЦ.	КУРЫЛЕВ	02.85	
РУК. ГР.	УФИМОВА	02.85	
ВЕД. ИНЖ.	ВАСИЛЬЕВА	02.85	
ИНЖЕН.	ЗАКАЛАННА	02.85	
Т.П.416-3-13.86-ВКН			
СОДЕРЖАНИЕ		СТАНДА	ЛИСТ
		Р	1
		ЛИСТОВ	1
		САНТЕХПРОЕКТ	

ТИПОВОЙ ПРОЕКТ 416-3-13.86 Альбом V

1. Бак изготовить из листовой стали и окрасить изнутри и снаружи.
2. Среда нейтральная, неопасная. Температура стоков не более 25°C.
3. После сварки бак подлежит гидравлическому испытанию посредством налива воды на полную высоту с выдержкой в течение 2 часов.
4. После гидравлического испытания внутренние поверхности бака с находящимися в нем вспомогательными узлами необходимо защитить антикоррозионным покрытием.
5. Обозначение элементов бака приняты по серии 1-494-11.
6. По верху бака необходимо предусмотреть ограждение.

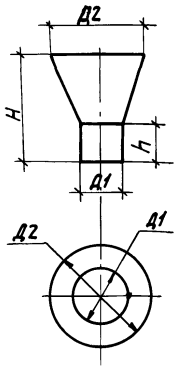
ИНВ. №		ПРИВЯЗАН	

ГИП	МЕТРИК	02.85
Н.КОНТР.	ГЯУБЕ	02.85
НАЧ. ОТД.	ШИРОКИИ	02.85
ГЛ. СПЕЦ.	КУРЫЛЕВ	02.85
РУК. ГР.	УФИМОВА	02.85
ВЕД. ИНЖ.	ВАСИЛЬЕВА	02.85
ИНЖЕН.	ЗАКАЛАННА	02.85
Т.П.416-3-13.86-ВКН1		
Бак 1		
САНТЕХПРОЕКТ		

1. Бак и поддон изготовить из листовой стали и окрасить изнутри и снаружи.
2. Среда нейтральная, неопасная. Температура стоков не более 25°C.
3. После сварки бак подлежит гидравлическому испытанию посредством налива воды на полную высоту с выдержкой в течение 2 часов.
4. После гидравлического испытания внутренние поверхности бака с находящимися в нем вспомогательными узлами необходимо защитить антикоррозионным покрытием, окрасить изнутри и снаружи материалами, разрешенными по перечню 1805-77 ГСЭУ Минздрава СССР.
5. Обозначение элементов бака, приняты по тип. пр. 1-494-11.
6. По верху бака необходимо предусмотреть ограждение.

ИНВ. №		ПРИВЯЗАН	

ГИП	МЕТРИК	02.85
Н.КОНТР.	ГЯУБЕ	02.85
НАЧ. ОТД.	ШИРОКИИ	02.85
ГЛ. СПЕЦ.	КУРЫЛЕВ	02.85
РУК. ГР.	УФИМОВА	02.85
ВЕД. ИНЖ.	ВАСИЛЬЕВА	02.85
ИНЖЕН.	ЗАКАЛАННА	02.85
Т.П.416-3-13.86-ВКН2		
Бак 2 с поддоном		
САНТЕХПРОЕКТ		



МАРКА	УСЛОВН. ПРОХОД	Д1	Д2	Н	h	ВЕС 1 ШТ.
Воронка 1	50	57	120	140	50	2,6
Воронка 2	100	108	224	170	60	5,0

1. Воронку изготовить из листовой стали ГОСТ 19903-74 Ст 3 ГОСТ 380-71
2. Среда нейтральная, неопасная. Температура стоков не более 30°C.
3. Воронку окрасить масляной краской за два раза по ГОСТ 695-77*.

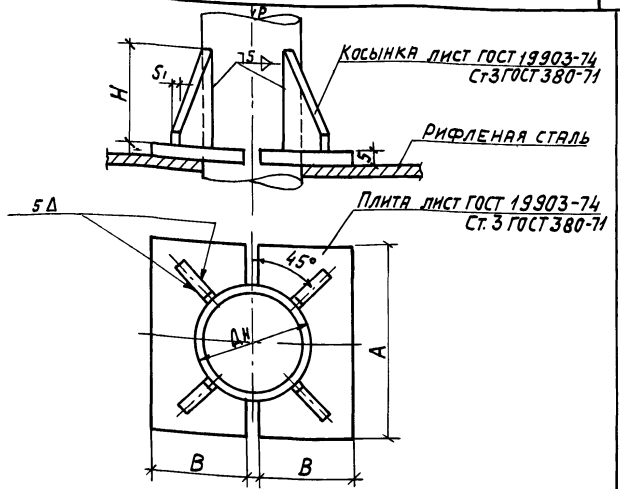
ПРИВЯЗАН

ИНВ. №

Т.П.416-3-13.86-ВКН3

Воронка стальная сварная 1,2.

САНТЕХПРОЕКТ



ОБОЗНАЧЕНИЕ	Ду	Дн	А	В	Н	S	S1	R	НАГРУЗКА Р В КГ	ВЕС КРЕПЛ. В КГ
ВКН4-15	15	21,3	70	32,5	70	8	4	11	5,30	0,49
ВКН4-25	25	33,5	80	37,5	80	8	4	17	43,0	0,56
ВКН4-32	32	42,3	100	47,5	100	8	4	22	49,5	0,76
ВКН4-60	50	60	100	47,5	100	8	4	30	26,5	0,84
ВКН4-57	50	57	100	47,5	100	8	4	29	23,0	0,84
ВКН4-108	100	108	200	97,5	200	8	4	54	59,4	2,66
ВКН4-159	150	159	300	145	300	12	5	80	116,0	8,4

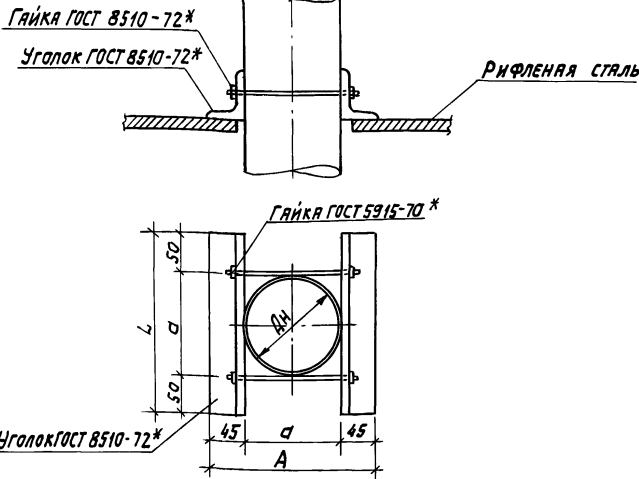
ПРИВЯЗАН

ИНВ. №

Т.П.416-3-13.86-ВКН4

Опора для стальных вертикальных трубопроводов Ду 15-150

САНТЕХПРОЕКТ



ОБОЗНАЧЕНИЕ	Ду	Дн	КРОНШТЕЙН			БОЛТ	ГАЙКА	НАГРУЗКА, КГ	ВЕС КРЕПЛЕНИЯ, КГ
			А	Б	В				
ВКН5-109	100	109	199	109	209	М10x140	М10	66,1	2,08
ВКН5-118	100	118	208	118	218	М10x150	М10	98,9	2,16

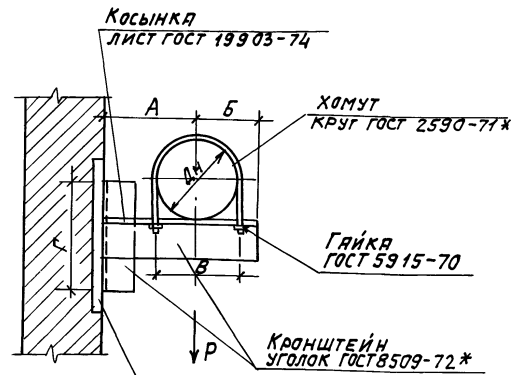
ПРИВЯЗАН

ИНВ. №

Т.П.416-3-13.86-ВКН5

Опора для полиэтиленовых вертикальных трубопроводов Ду 100

САНТЕХПРОЕКТ



ЗАКЛАДНАЯ ПО ЧЕРТЕЖАМ МАРКИ КЖ

ОБОЗНАЧЕНИЕ	Дн. ТРУБЫ мм	КРОНШТЕЙН				МАТЕРИАЛ	ХОМУТ	ШАГ КРЕПЛЕНИЯ	НАГРУЗКА Р КГ	ВЕС КРЕПЛЕНИЯ КГ
		А	Б	В	Г					
ВКН6-57	57	100	65	70	108	L36x36x4	М8	5	40	0,78
ВКН6-60	60	100	65	70	108	L36x36x4	М8	5	40	0,78
ВКН6-76	76	120	75	90	108	L36x36x4	М10	6	56	0,96
ВКН6-89	89	130	80	103	150	L50x50x5	М10	6	72	1,75
ВКН6-108	108	140	90	122	225	L50x50x5	М10	6	109	3,01
ВКН6-114	114	140	90	128	225	L50x50x5	М10	6	120	3,01

ПРИВЯЗАН

ИНВ. №

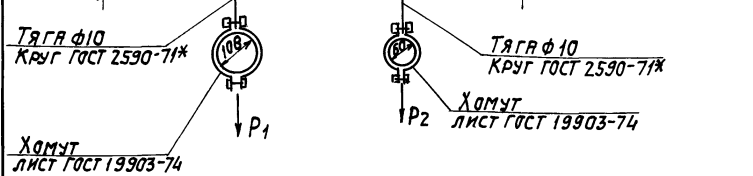
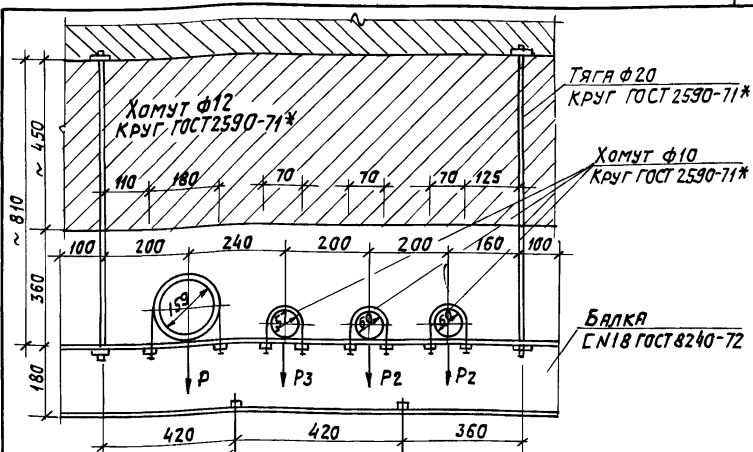
Т.П.416-3-13.86-ВКН6

Опора для одной горизонтальной трубы Ду 50-100.

САНТЕХПРОЕКТ

Копировал: [Signature]

ФОРМАТ А2



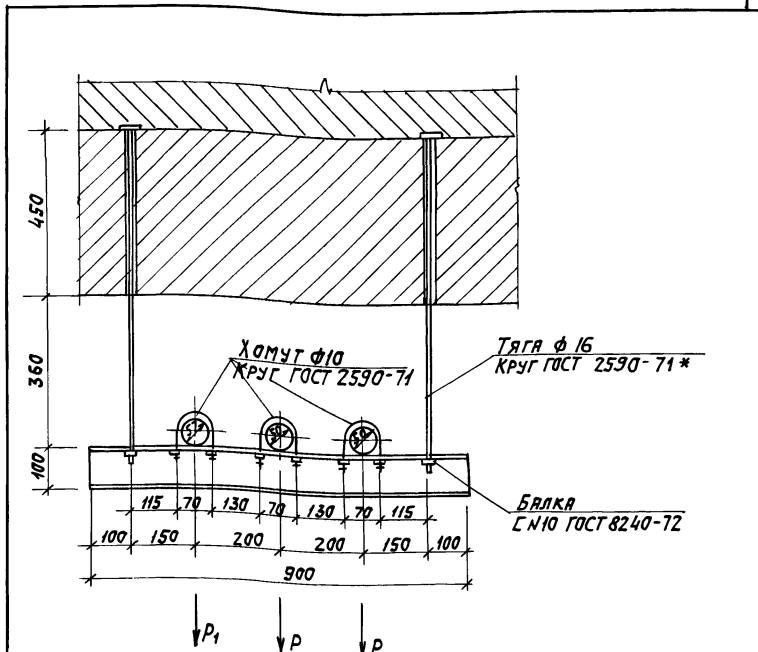
Нагрузки	P	P ₁	P ₂	P ₃
	266	118	48	36

ВЕС КРЕПЛЕНИЯ - 28,0 кг

ПРИВЯЗАН		
ИНВ.№		

ИНВ.№ ПОДЛ. ПОДПИСЬ И ДАТА ВЗЯТ. ИНВ.№

ГИП	МЕТРИК	В.С.	01.85	Т.П.416-3-13.86-ВКН7	ПОДВЕСНАЯ ОПОРА ДЛЯ 6 ТРУБОПРОВОДОВ ДУ 50 ÷ 150 В ДВА РЯДА	СТАНДА	ЛИСТ	ЛИСТОВ
Н.КОНТР.	ГАЗУБЕ	В.С.	01.85			P	1	1
НАУ.ОТД.	ШИРОКИЙ	Ш.С.	01.85			САНТЕХПРОЕКТ		
ГЛ.СПЕЦ.	КУРЫЛЕВ	Ш.С.	01.85					
РУК.ГР.	ТРИФОНОВА	Ш.С.	01.85					
ВЕД.ИНЖ.	БЫКОВА	Ш.С.	01.85					
ИНЖЕНЕР	ЗАКАЛНИНА	Ш.С.	01.85					

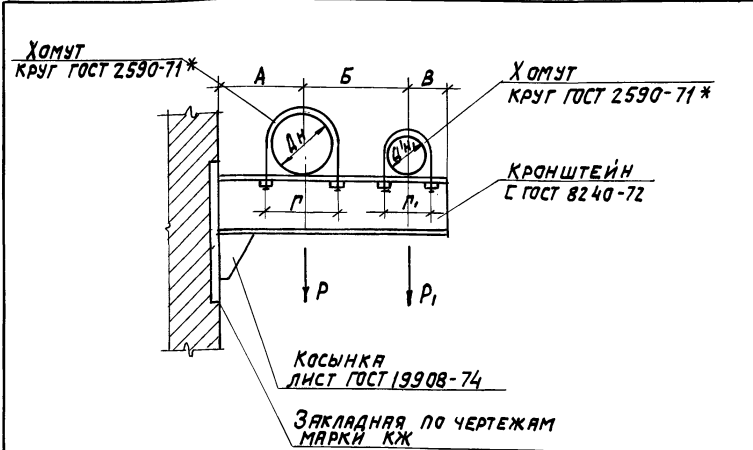


ВЕС КРЕПЛЕНИЯ: - 12 кг
НАГРУЗКА P- 48кг, P₁-36кг

ПРИВЯЗАН		
ИНВ.№		

ИНВ.№ ПОДЛ. ПОДПИСЬ И ДАТА ВЗЯТ. ИНВ.№

ГИП	МЕТРИК	В.С.	01.85	Т.П.416-3-13.86-ВКН8	ПОДВЕСНАЯ ОПОРА ДЛЯ 3 ТРУБОПРОВОДОВ ДУ 50	СТАНДА	ЛИСТ	ЛИСТОВ
Н.КОНТР.	ГАЗУБЕ	В.С.	01.85			P	1	1
НАУ.ОТД.	ШИРОКИЙ	Ш.С.	01.85			САНТЕХПРОЕКТ		
ГЛ.СПЕЦ.	КУРЫЛЕВ	Ш.С.	01.85					
РУК.ГР.	ТРИФОНОВА	Ш.С.	01.85					
ВЕД.ИНЖ.	БЫКОВА	Ш.С.	01.85					
ИНЖЕНЕР	ЗАКАЛНИНА	Ш.С.	01.85					

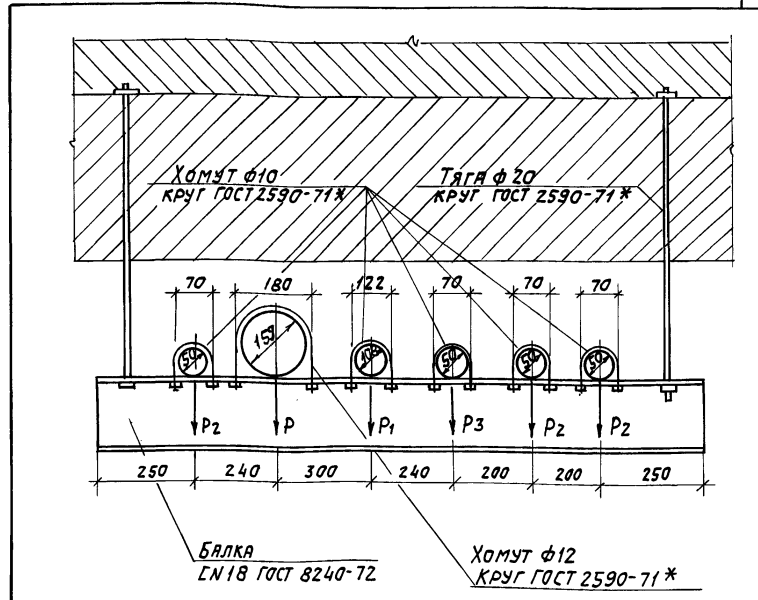


ОБОЗНАЧЕНИЕ	Дн	Дн	КРОНШТЕЙН РАЗМЕРЫ, ММ					МАТЕРИАЛ	ХОМУТ		НАГРУЗКА КГ		ВЕС КРЕПЛЕНИЯ, КГ
			А	Б	В	Г	Г ₁		Дн	Д'н	P	P ₁	
ВКН8-114-57	114	57	140	200	100	128	70	С10	М10	М10	120	36	4,8
ВКН8-114-60	114	60	140	200	100	128	70	С10	М10	М10	120	48	4,8

ПРИВЯЗАН		
ИНВ.№		

ИНВ.№ ПОДЛ. ПОДПИСЬ И ДАТА ВЗЯТ. ИНВ.№

ГИП	МЕТРИК	В.С.	01.85	Т.П.416-3-13.86-ВКН9	ОПОРА ДЛЯ 2 ГОРИЗОНТАЛЬНЫХ ТРУБОПРОВОДОВ ДУ 50 ÷ 100	СТАНДА	ЛИСТ	ЛИСТОВ
Н.КОНТР.	ГАЗУБЕ	В.С.	01.85			P	1	1
НАУ.ОТД.	ШИРОКИЙ	Ш.С.	01.85			САНТЕХПРОЕКТ		
ГЛ.СПЕЦ.	КУРЫЛЕВ	Ш.С.	01.85					
РУК.ГР.	ТРИФОНОВА	Ш.С.	01.85					
ВЕД.ИНЖ.	БЫКОВА	Ш.С.	01.85					
ИНЖЕНЕР	ЗАКАЛНИНА	Ш.С.	01.85					



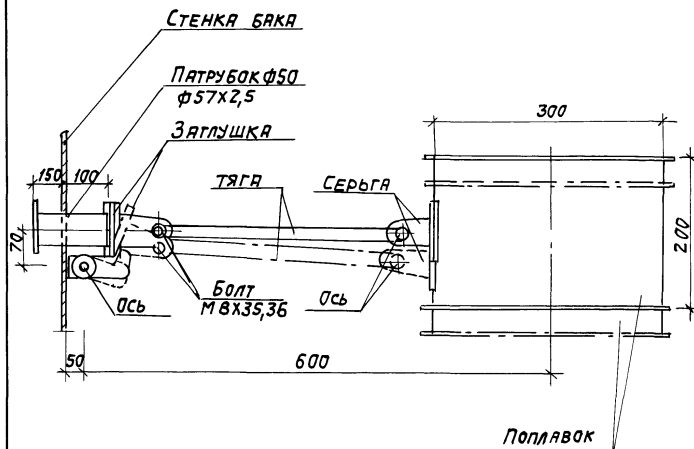
Нагрузки	P	P ₁	P ₂	P ₃
	266	118	48	36

ВЕС КРЕПЛЕНИЯ ~ 33,5 кг

ПРИВЯЗАН		
ИНВ.№		

ИНВ.№ ПОДЛ. ПОДПИСЬ И ДАТА ВЗЯТ. ИНВ.№

ГИП	МЕТРИК	В.С.	01.85	Т.П.416-3-13.86-ВКН10	ПОДВЕСНАЯ ОПОРА ДЛЯ 6 ТРУБОПРОВОДОВ ДУ 50 ÷ 150	СТАНДА	ЛИСТ	ЛИСТОВ
Н.КОНТР.	ГАЗУБЕ	В.С.	01.85			P	1	1
НАУ.ОТД.	ШИРОКИЙ	Ш.С.	01.85			САНТЕХПРОЕКТ		
ГЛ.СПЕЦ.	КУРЫЛЕВ	Ш.С.	01.85					
РУК.ГР.	ТРИФОНОВА	Ш.С.	01.85					
ВЕД.ИНЖ.	БЫКОВА	Ш.С.	01.85					
ИНЖЕНЕР	ЗАКАЛНИНА	Ш.С.	01.85					



Поплавок, заглушка, серьга изготавливаются из листовой стали ГОСТ 19903-74
 1-IV Ст3 ГОСТ 16523-70*
 Оси - из круглой стали В15 ГОСТ 2590-71*
 Ст3-I ГОСТ 535-79*
 ВЕС КЛАПАНА - 7 кг

Инв. № подл. / Гос. инв. № / Дата / Изм. / Инв. №

ПРИВЯЗАН			
ИНВ. №			

ГИП	МЕТРИК		
И. КОНТ. ГАУБЕ			
НАЧ. ОТД. ШИРОКИЙ			
ИЛ. СПЕЦ. КУРЫЛЕВ			
РУК. ГР. УРФОНОВА			
ВЕД. ИНЖ. БЫКОВА			
ИНЖЕН. ЗАКЛЯДНА			

Т.П.416-3-13.86-ВКН11

КЛАПАН ПОПЛАВКОВЫЙ
 ДУ50

СТАНДА	ЛИСТ	ЛИСТОВ
Р	1	1
САНТ ЕХПРОДЕКТ		

Ведомость рабочих чертежей основного комплекта

Общие указания

Лист	Наименование	Примечание
1	Общие данные	
2	План на отм.-4050; -4800 между осями 9/1-10/1 и Ж-И. Разрез 1-1.	
	Схемы систем В1, К1. Спецификация.	

1. Исходными данными для разработки рабочих чертежей водопровода и канализации помещения Г.О. на 300 человек являются: утвержденный технический проект, разработанный институтом Промстройпроект; технологическое задание института ЦСУ СССР; строительные чертежи института Промстройпроект.

и стальных электросварных труб $\phi 89 \times 2,8$; $\phi 57 \times 2,5$ по ГОСТ 10704-76

7. Стальные трубопроводы окрасить в два слоя краской ВТ-177 по ГОСТ 5631-70 по грунту ГФ-021 по ГОСТ 25129-82. Трубопроводы системы В1 окрасить в зеленый цвет, системы К1-В в черный цвет.

8. В соответствии с заданием института ЦСУ СССР, санузлы помещения Г.О., в мирное время не эксплуатируются.

2. Оборудование проверено на патентную чистоту.

3. Расчет систем водопровода и канализации произведен по СНиП II-30-76; СНиП II-11-77; а также с учетом руководства по проектированию инженерно-технического оборудования убежищ гражданской обороны.

4. Основные показатели по чертежам водопровода и канализации приведены в таблице №1

Ведомость ссылочных и прилагаемых документов

Обозначения	Наименование	Примечание
	Ссылочные документы	
ГОСТ 14911-82	Опоры подвижные	
ЗКЧ-45-70	Штуцер М20х1,5-50	
ЗКЧ-118-74	Бобышка БМ 27х1,5-50	
	Прилагаемые документы	
ВКН1	Воронка стальная сварная 1; 2; 3	
ВКН2	Бак 1; 2.	
ВКСО	Спецификация оборудования систем водопровода и канализации	
ВКВМ	Ведомость потребности в материалах систем водопровода и канализации	

Таблица №1
Основные показатели по чертежам водопровода и канализации

Наименование системы	Потребный напор на вводе, м	Расчетный расход			Установленная мощн. электродвигателя, кВт	Примечание
		м ³ /сут	м ³ /ч	л/с		
Водопровод						
хозяйственно-питьевой В1	7	7,5	0,58	0,55	—	
Канализация бытовая К1		7,5	0,58	2,15		1,5

5. Характеристика установки системы К1 приведена в таблице №2.

Таблица №2

Обозначение установки	Насос			Электродвигатель		
	тип	м ³ /ч	Н, м	тип	кВт	об/мин
К1.1	СД 16/10	16	10	4А80В4УЗ	1,5	1450

6. Трубопроводы системы В1 изготовить из стальных водогазопроводных легких оцинкованных труб $\phi 15 \div 25$ по ГОСТ 3262-75*; ввод - из чугунных водопроводных труб $\phi 65$ по ГОСТ 9583-75.

Трубопроводы системы К1 изготовить из чугунных канализационных труб $\phi 50; 100$ по ГОСТ 6942.3-80

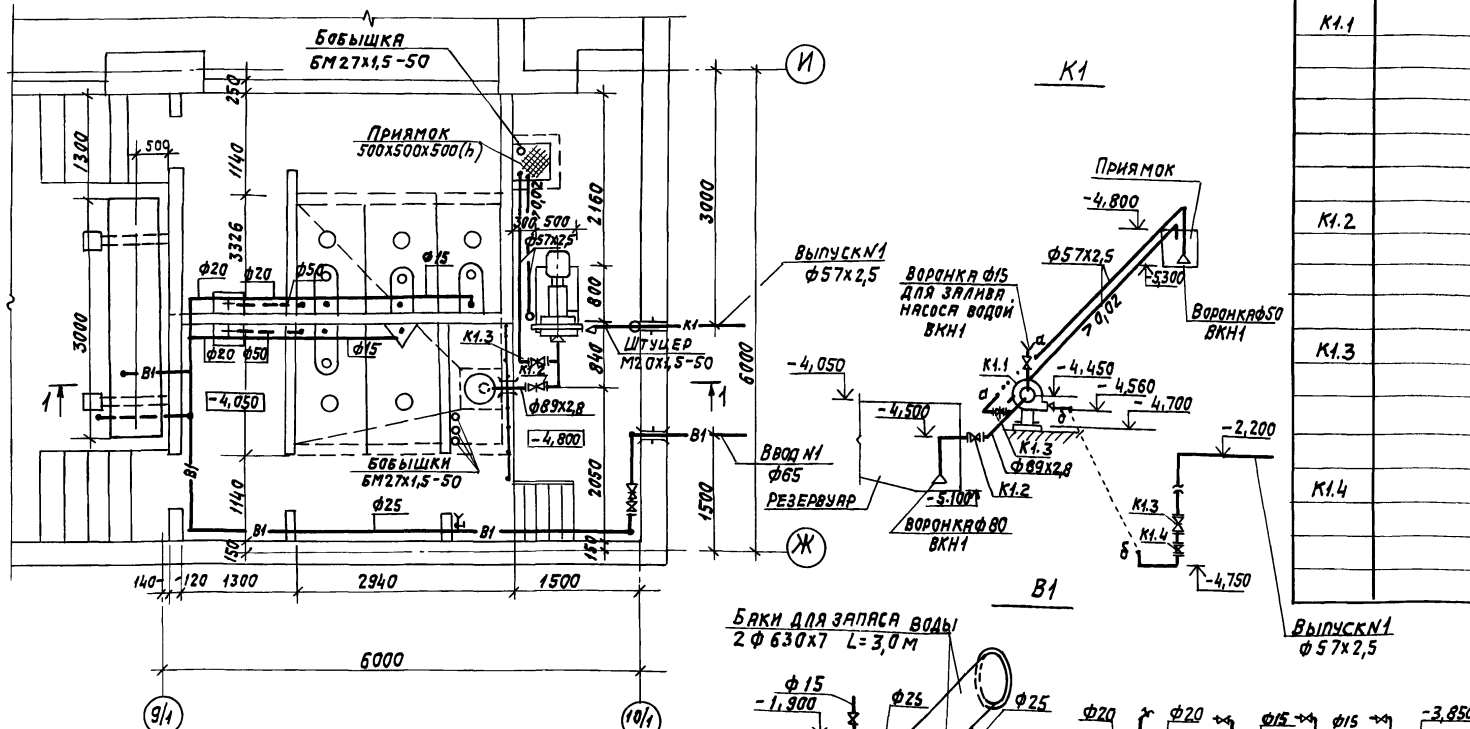
Рабочие чертежи марки ВК разработаны в соответствии с действующими нормами и правилами и предусматривают мероприятия, обеспечивающие взрывную, взрывопожарную и пожарную безопасность эксплуатации помещения Г.О. при соблюдении предусмотренных мероприятий, а также установленных правил безопасности.

Метрик Метрик

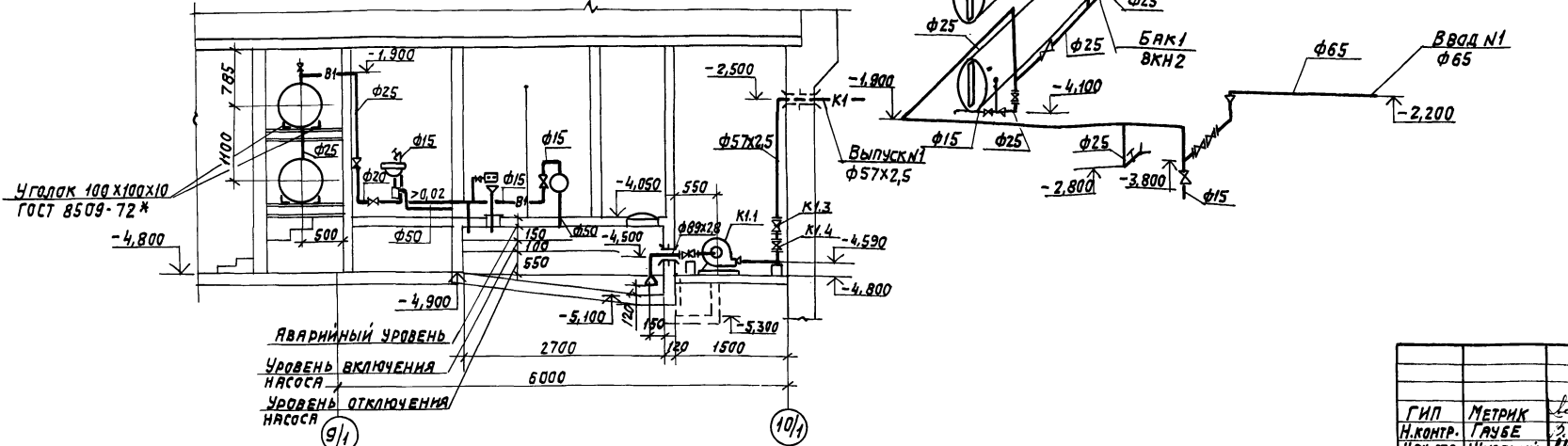
ИВВ.№				привязан		
ИВВ.№				Т.П.416-3-13.86-ВК		
Г.П.	Метрик	01.81	ОБЛАСТНОЙ ВЫЧИСЛИТЕЛЬНЫЙ ЦЕНТР НАЗ ЭВМ (9 ЭТАЖНОЕ ЗДАНИЕ)			
Н.КОНТ.	САРГИН	01.81	ПОМЕЩЕНИЕ Г.О.			
НАЧ.ОТД.	ШИРОКИН	01.81	р	1	2	ЛИСТОВ
Л.СПЕЦ.	КУРЫЛЕВ	01.81	ОБЩИЕ ДАННЫЕ			
РУК.ГР.	ТРАФОНОВА	01.81	САНТЕХПРОЕКТ			
ВЕД.ИЖ.	БЫКОВА	01.81				
ИЖЕН.	ИКСАРОВА	01.81				

ИВВ.№ 416-3-13-86 МВСОМ V Типовой проект

ПЛАН



РАЗРЕЗ 1-1



МАРКА ПОЗ.	ОБОЗНАЧЕНИЕ	НАИМЕНОВАНИЕ	КОЛ.	МАССА ЕД. КГ	ПРИМЕЧАНИЕ
К1.1		НАСОС ЦЕНТРОБЕЖНЫЙ ФЕКАЛЬНЫЙ МАРКИ СД 16/10; Q=16 л³/час. H=10м.в.ст.с ЭЛЕКТРОДВИГАТЕЛЕМ 4А80В 4УЗ			
К1.2		ЗАДВИЖКА КЛИНОВАЯ С НЕВИДВИЖНЫМ ШПИНДЕЛЕМ ФЛАНЦЕВАЯ 30ч47Б	1	150	
К1.3		ЗАДВИЖКА КЛИНОВАЯ С НЕВИДВИЖНЫМ ШПИНДЕЛЕМ ФЛАНЦЕВАЯ 30ч47Б Ф50	1	33,9	
К1.4		КЛАПАН ОБРАТНЫЙ ПО-ВОРОТНЫЙ ФЛАНЦЕВЫЙ 19ч21Р Ф50	2	18,8	
			1	2,4	

ПРИВЯЗКА		
ИНВ. №		

Т.П.416-3-13.86-ВК		
ГИП	МЕТРИК	ОС.85
Н.КОНТР.	ТАУБЕ	ОС.85
НАЧ.ОТД.	ШИРОКИЙ	ОС.85
П.СПЕЦ.	КУРЫЛЕВ	ОС.85
РУК.ГР.	ТРАФОНОВА	ОС.85
ВЕД.ИНЖ.	ВАСИЛЬЕВА	ОС.85
ИНЖЕНЕР	ЗИМИНА	ОС.85
ОБЛАСТНОЙ ВЫЧИСЛИТЕЛЬНЫЙ ЦЕНТР НА 3 ЭВМ (9-ЭТАЖНОЕ ЗДАНИЕ)		
ПОМЕЩЕНИЕ ГО.		СТАДИЯ ЛИСТ ЛИСТОВ
Р 2		
ПЛАН НА ОТМ.-4,050.-4,600 МЕЖДУ ОСЯМИ 9/1-10/1 И Ж-И. РАЗРЕЗ 1-1. СХЕМЫ СИСТЕМ В1, К1.		
САНТЕХПРОЕКТ		

ТИПОВОЙ ПРОЕКТ 416-3-13-86 А1650М У

**Типовой проект
416-3-13.86
Областной
вычислительный
центр на ЭЗВМ
9-этажное здание
помещение ГО**

Альбом V

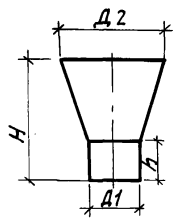
Эскизные

чертежи общих видов

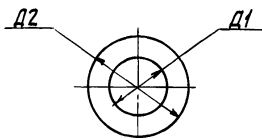
нетиповых конструкций

систем водопровода и канализации

ИНВ. №				ПРИВЯЗАН	



Марка	Условн. проход	D1	D2	H	h	Вес шт.
Воронка 1	15	21,3	57	45	20	0,3
Воронка 2	50	57	120	140	60	2,6
Воронка 3	80	89	170	180	60	4,4



- Воронку изготовить из листовой стали
- Среда нейтральная, неопасная.
Температура стоков не более 30°C.
- Воронку окрасить масляной краской за два раза по ГОСТ 695-77

ПРИВЯЗАН

ИНВ. №

Т.П.416-3-13.86-ВКН1

Воронка стальная
сварная 1; 2; 3

Стальная	Лист	Листов
Р	1	1
САНТЕХПРОЕКТ		

ГИП	МЕТРИК	Акс	01.81
Н.КОНТР.	ГЛУБЕ	В.Акс	01.81
Н.Ч.ОТД.	ШИРОКИЙ	В.Акс	01.81
П.СПЕЦ.	КУРЫЛЕВ	В.Акс	01.81
РУК. ГР.	ТРИФОНОВА	В.Акс	01.81
ВЕД. ИНЖ.	ВАСИЛЬЕВА	В.Акс	01.81
ИНЖЕНЕР	ЗЯКАЛИНА	В.Акс	01.81

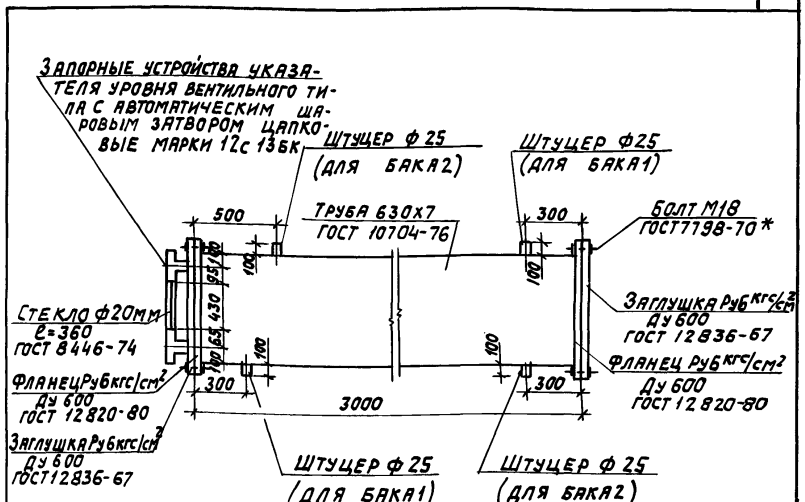
Типовой проект 416-3-13.86 Альбом V

ИНВ. № Подпись и дата Взам. инв. №

ОБОЗНАЧЕНИЕ	НАИМЕНОВАНИЕ	ПРИМЕЧАНИЕ
ВКН1	Воронка стальная сварная 1; 2; 3	
ВКН2	Бак 1; бак 2.	

ИНВ. № Подпись и дата Взам. инв. №

ПРИВЯЗАН			
ИНВ. №			
ГИП	МЕТРИК	Акс	01.81
Н.КОНТР.	ГЛУБЕ	В.Акс	01.81
Н.Ч.ОТД.	ШИРОКИЙ	В.Акс	01.81
П.СПЕЦ.	КУРЫЛЕВ	В.Акс	01.81
РУК. ГР.	ТРИФОНОВА	В.Акс	01.81
ВЕД. ИНЖ.	ВАСИЛЬЕВА	В.Акс	01.81
ИНЖЕН.	ЗЯКАЛИНА	В.Акс	01.81
Т.П.416-3-13.86-ВКН			
СОДЕРЖАНИЕ			
Стальная	Лист	Листов	
Р	1	1	
САНТЕХПРОЕКТ			



- Бак изготовить из стальной электросварной трубы ϕ 630x7.
- Среда нейтральная неопасная.
- Температура воды не более 25°C.
- После монтажа бак подлежит гидравлическому испытанию посредством налива воды на полную высоту с выдержкой в течение 2 часов.
- После гидравлического испытания, внутренние поверхности бака с находящимися в нем вспомогательными узлами, необходимо защитить антикоррозионным покрытием, окрасить изнутри и снаружи материалами, разрешенными по перечню N1805-77 ГСЭУ Минздрава СССР.
- Герметичность фланцевых соединений должна быть выполнена по 1 классу.
- Вес одного бака ~ 554 кг.

ПРИВЯЗАН

ИНВ. №

Т.П.416-3-13.86-ВКН2

Бак 1; бак 2.

Стальная	Лист	Листов
Р	1	1
САНТЕХПРОЕКТ		

ИНВ. № Подпись и дата Взам. инв. №

ГИП	МЕТРИК	Акс	01.81
Н.КОНТР.	ГЛУБЕ	В.Акс	01.81
Н.Ч.ОТД.	ШИРОКИЙ	В.Акс	01.81
П.СПЕЦ.	КУРЫЛЕВ	В.Акс	01.81
РУК. ГР.	ТРИФОНОВА	В.Акс	01.81
ВЕД. ИНЖ.	ВАСИЛЬЕВА	В.Акс	01.81
ИНЖЕНЕР	ЗЯКАЛИНА	В.Акс	01.81