



ТИПОВОЙ ПРОЕКТ

416-3-13.86

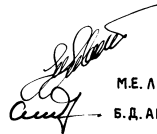
ОБЛАСТНОЙ ВЫЧИСЛИТЕЛЬНЫЙ ЦЕНТР НА 3 ЭВМ  
/9-ЭТАЖНОЕ ЗДАНИЕ/

АЛЬБОМ VIII

ЗАДАНИЯ ЗАВОДАМ-ИЗГОТОВИТЕЛЯМ

РАЗРАБОТАН  
ВГПТИ ЦСУ СССР

ЗАМЕСТИТЕЛЬ ДИРЕКТОРА ИНСТИТУТА  
ГЛАВНЫЙ ИНЖЕНЕР ПРОЕКТА



М.Е. ЛЕВИТ  
Б.Д. АНДРЕЕВ.

ПРОЕКТ

УТВЕРЖДЕН ЦСУ СССР  
ПРИКАЗ № 541 ОТ 19.09.83г.

РАБОЧАЯ ДОКУМЕНТАЦИЯ  
ВВЕДЕНА В ДЕЙСТВИЕ

				Привязан	
ИНВ. №					

ТИПОВОЙ ПРОЕКТ 410-3-13.86 АЛЬБОМ VIII

Имя, должность, Подпись и дата ВЗАИМНОВ. П.З.

Лист	НАИМЕНОВАНИЕ	Стр.
	СОДЕРЖАНИЕ АЛЬБОМА VIII	
	ЭЛЕКТРОТЕХНИЧЕСКИЙ ПРОЕКТ	
ЭМ-1	ПЕРЕЧЕНЬ КОМПЛЕКТНЫХ УСТРОЙСТВ	4
	ШКАФ 1Ш	
ЭМ-2	ТЕХНИЧЕСКИЕ ДАННЫЕ АППАРАТОВ	5
ЭМ-3	ОБЩИЙ ВИД	6
ЭМ-4	ПЕРЕЧЕНЬ НАДПИСЕЙ	7
ЭМ-5	СХЕМА СОЕДИНЕНИЙ (НАЧАЛО)	8
ЭМ-6	СХЕМА СОЕДИНЕНИЙ (ОКОНЧАНИЕ)	9
	ШКАФ 3Ш	
ЭМ-7	ТЕХНИЧЕСКИЕ ДАННЫЕ АППАРАТОВ	10
ЭМ-8	ОБЩИЙ ВИД	11
ЭМ-9	ПЕРЕЧЕНЬ НАДПИСЕЙ	12
ЭМ-10	СХЕМА СОЕДИНЕНИЙ (НАЧАЛО)	13
ЭМ-11	СХЕМА СОЕДИНЕНИЙ (ОКОНЧАНИЕ)	14
	ШКАФ 5Ш	
ЭМ-12	ТЕХНИЧЕСКИЕ ДАННЫЕ АППАРАТОВ	15
ЭМ-13	ОБЩИЙ ВИД	16
ЭМ-14	ПЕРЕЧЕНЬ НАДПИСЕЙ	17
ЭМ-15	СХЕМА СОЕДИНЕНИЙ (НАЧАЛО)	18
ЭМ-16	СХЕМА СОЕДИНЕНИЙ (ОКОНЧАНИЕ)	19
	ШКАФ 11Ш	
ЭМ-17	ТЕХНИЧЕСКИЕ ДАННЫЕ АППАРАТОВ	20
	ШКАФ 13Ш	
ЭМ-18	ТЕХНИЧЕСКИЕ ДАННЫЕ АППАРАТОВ	21

Лист	НАИМЕНОВАНИЕ	Стр.
	ШКАФ 11Ш (13Ш)	
ЭМ-19	ОБЩИЙ ВИД	22
ЭМ-20	ПЕРЕЧЕНЬ НАДПИСЕЙ	23
ЭМ-21	СХЕМА СОЕДИНЕНИЙ	24
	ШКАФ 111Ш	
ЭМ-22	ТЕХНИЧЕСКИЕ ДАННЫЕ АППАРАТОВ	25
ЭМ-23	ОБЩИЙ ВИД	26
ЭМ-24	ПЕРЕЧЕНЬ НАДПИСЕЙ	27
ЭМ-25	СХЕМА СОЕДИНЕНИЙ	28
	ЯЩИК ЯС	
ЭМ-26	ТЕХНИЧЕСКИЕ ДАННЫЕ АППАРАТОВ	29
ЭМ-27	ОБЩИЙ ВИД	30
ЭМ-28	ПЕРЕЧЕНЬ НАДПИСЕЙ	31
ЭМ-29	СХЕМА СОЕДИНЕНИЙ	32

Альбом VIII

Типовой проект 416-3-13.86.

Инд. № подл. Таблицы и дата вкл. инв. №

Лист	Наименование	Стр.
	ПРОЕКТ АВТОМАТИЗАЦИИ	
ЯОВН1	Приточная система П10(П1). Щит регулирования. Общий вид.	33..35
ЯОВН2	Приточная система П10(П1). Щит регулирования. Таблица соединений.	36, 37
ЯОВН3	Приточная система П10(П1). Щит регулирования. Таблица подключения.	38..40
ЯОВН2.1	Приточная система П12(П13... П15, П7, П1-П6ГО). Щит регулирования. Общий вид.	41..43
ЯОВН2.2	Приточная система П12(П13... П15, П7, П1-П6ГО) Щит регулирования. Таблица соединений.	44
ЯОВН2.3	Приточная система П12(П13... П15, П7, П1-П6ГО). Щит регулирования. Таблица подключения.	45,46
ЯОВН3.1	Приточная система П18. Щит регулирования. Общий вид.	47..49
ЯОВН3.2	Приточная система П18. Щит регулирования. Таблица соединений	50, 51
ЯОВН3.3	Приточная система П18. Щит регулирования. Таблица подключения.	52, 53
ЯОВН4.1	Приточная система П19. Щит регулирования. Общий вид.	54..56
ЯОВН4.2	Приточная система П19. Щит регулирования. Таблица соединений.	57, 58
ЯОВН4.3	Приточная система П19. Щит регулирования. Таблица подключения.	59, 60
ЯОВН5.1	Щит влагомеров. Общий вид.	61..63
ЯОВН5.2	Щит влагомеров. Таблица соединений.	64..67
ЯОВН5.3	Щит влагомеров. Таблица подключения.	68..70

Лист	Наименование	Стр.
ЯОВН6.1	Щит контроля N1(N2). Общий вид.	70..73
ЯОВН6.2	Щит контроля N1(N2). Таблица соединений.	74
ЯОВН6.3	Щит контроля N1(N2). Таблица подключения.	75,76
ЯВКН.1	Щит сигнализации. Общий вид.	77, 79
ЯВКН.2	Щит сигнализации. Таблица соединений.	80, 82
ЯВКН.3	Щит сигнализации. Таблица подключения.	83, 84
ЯОВСО2	Спецификация щитов и пультов.	85..86
ЯВКСО2	Спецификация щитов и пультов.	89, 90

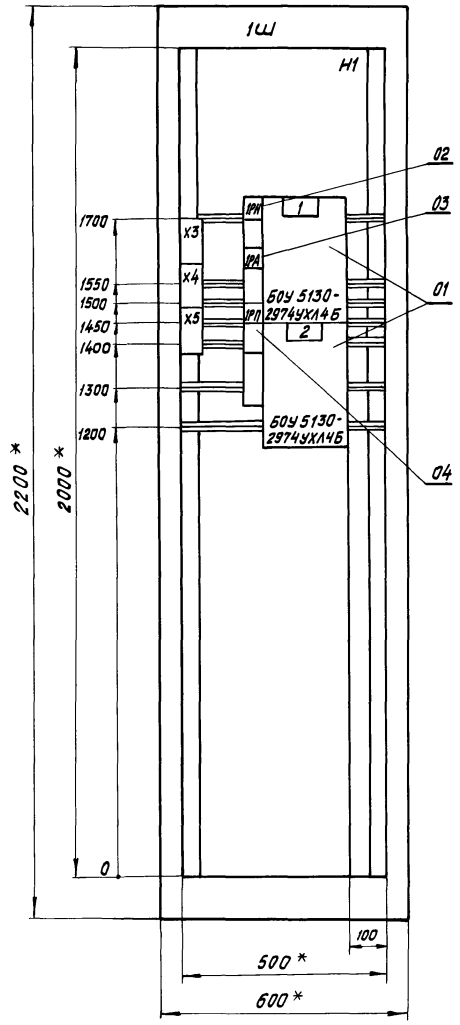
При комплектовании задания заводу-изготовителю щитов автоматизации необходимо руководствоваться требованиями руководящего материала РМ4-183-81. Принципиальные электрические схемы автоматизации, которые должны включаться в состав задания заводу-изготовителю щитов, приведены в альбоме VII настоящего типового проекта.



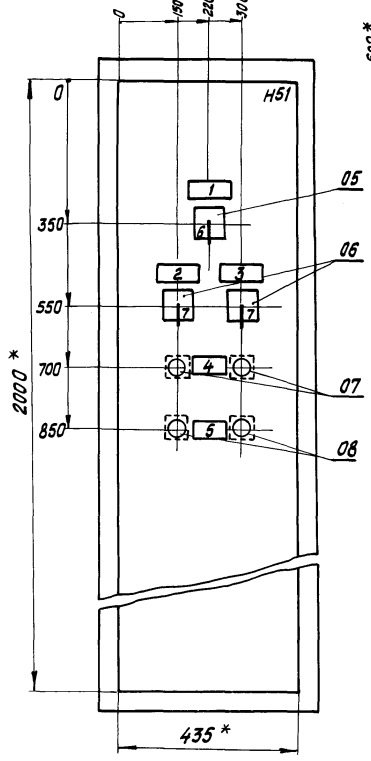


Альбом VIII  
Тыловой проект

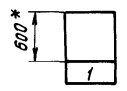
Вид спереди  
Дверь не показана



Дверь шкафа  
Вид спереди М1:10



Вид А  
М1:50



Секция	Масса

- \* Размеры для справок
- Неуказанные предельные отклонения размеров по...
- В контуре табличек и аппаратов номера надписей по перечню надписей

Инд. № подл.    Подпись и дата    Взам. инв. №

Привязан

Инд. №	Нач. отд. И.контр. ГИП Ст. и инж. Техник	Сokolovskiy Алимova Чеснов Шведнича Тунгасова	10.83 10.83 10.83 10.83
--------	--	---	-------------------------

ТП 416-3-13.86 ЭМ

Областной вычислительный центр на ЗЗВМ (9-этажное здание)

Блок административно-производственный

Стадия	Лист	Листов
Р	3	

шкаф 1Ш.  
Общий вид

ТЯЖПРОМЭЛЕКТРОПРОЕКТ  
Свердловское отделение

Ц.00.009-10 4

Альбом VIII

Типовой проект

Панель	Строка	Надпись	Поз. обозначение	Место надписи	Текст	Кол.	Вид шрифта	Заметка
Н1		1ш		Верхнее обрамлен.	1ш	1		
		1РН		Табличка	1РН	1		
		1		"	1	1		
		1РА		"	1РА	1		
		1РП		"	1РП	1		
		2		"	2	1		
Н51		1	1ш4	Табличка	1,2 - Насосы Избирание	1		
		2	1К3	"	1 - Насос	1		
		3	2К3	"	2 - Насос	1		

Привязан			
Инв. №			

Инв. № подл.	Лист	Листов	Итого
Нач. отд. <i>Скопелевский</i>	10.83		
Н.контр. <i>Акимова</i>	12.83		
ГИП <i>Чеснов</i>	12.83		
Ст. инж. <i>Козлова</i>	10.83		

ТП 416-3-13.86 - ЭМ.ЗН  
 Областной вычислительный центр на ЭЭВМ  
 (9-этажное здание)  
 Блок административно-производственный

Стадия	Лист	Листов
Р	4.1	1(2)

шкаф 1ш.  
 Перечень надписей

ТЯЖПРОМЭЛЕКТРОПРОЕКТ  
 Свердловское отделение

Панель	Строка	Надпись	Поз. обозначение	Место надписи	Текст	Кол.	Вид шрифта	Заметка
		4	1КНП	"	Пуск	1		
			2КНП					
		5	1КНС	"	С топ	1		
			2КНС					
		6		На ключе	Местн. - Откл. - 1 раб. - 2 раб.	1		
		7		Тяг осе	Запр. - Разр.	2		

Инв. № подл.	Лист	Листов	Итого

ТП 416-3-13.86 - ЭМ.ЗН

Лист
2

Ц 00 609 - 10 8

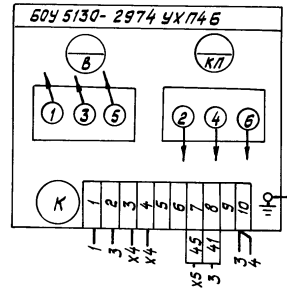
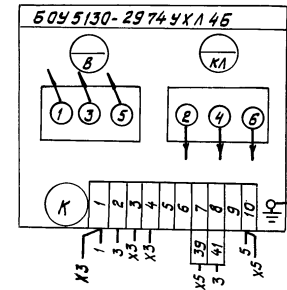
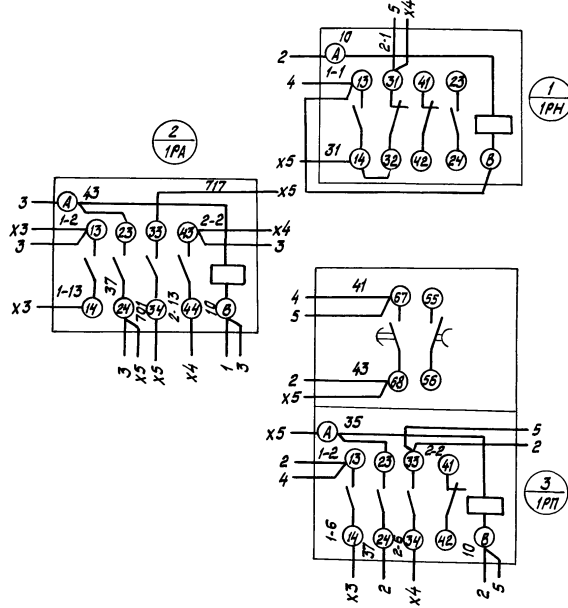


Альбом VIII

Типовой проект

Вид спереди

*	X3			*
	1	2	3	
16-8	1	2	4	
16-10	2	3	2	
16-6	3	4	4	
16-6	4	5	4	
16-6	6	6	3	
16-6	13	7	2	
	8			
	9			
	10			
*	X4			*
	1	2	1	
16-7	1	2	1	
16-9	2	3	2	
16-6	3	4	5	
16-6	4	5	5	
16-6	6	6	3	
16-6	13	7	2	
	8			
16-6	33	9		
	33	10		
*	X5			*
16-6	31	1	1	
	2			
	3			
	4			
16-6	35	3	3	
	37	4	2	
16-6	39	5	4	
	43	6	3	
16-6	45	7	5	
	701	8	2	
	717	9	2	
	10	10	4	



Черная  
шина нулевая

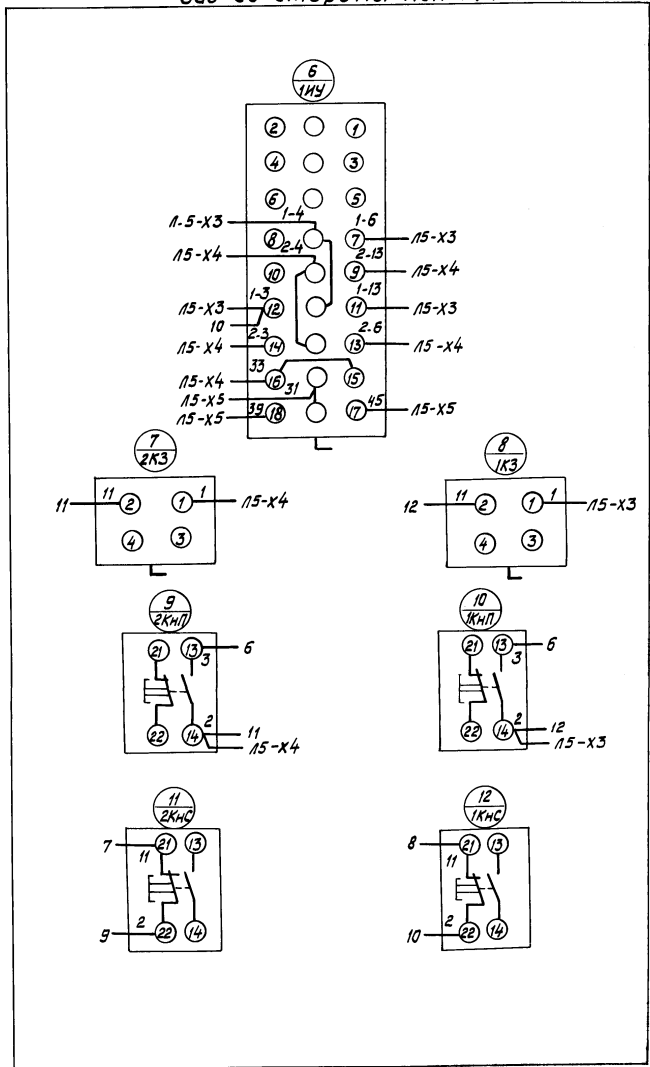
\*\* Дополнительные колодки зажимов

Инв. № подл. Подпись и дата Изм. инв. №

Привязан		Нач. отд.	Сokolовский	10.83	<p>ТП 416 - 3 - 13.86 ЭМ</p> <p>Областной вычислительный центр на ЭЭМ (9-этажное здание)</p> <p>Блок административно-производственный</p> <p>Шкаф 1ш</p> <p>Схема соединений (начало)</p>	Лист	Листов
		И.контр.	Акимова	10.83		Р	5
		Г.И.П.	Чеснов	10.83			
		Ст.инж.	Шевчина	10.83			
Инв. №		Техник	Тумасова	10.83	ТЯЖПРОМЭЛЕКТРОПРОЕКТ		Свердловское отделение

400609-10 9

Дверь шкафа  
Вид со стороны монтажа



Привязан		Инв.№	
№ проекта	Специальный заказ	№ документа	Итого листов
№ чертежа	Ключевая дата	№ листа	Всего листов
Тип документа	Специальный заказ	№ листа	Всего листов
Инв.№	Утверждено	№ листа	Всего листов
ТЛ 416-3-13.86		ЭМ	
Областной вычислительный центр на 3 ЭВМ (г. Тамбовское здание)			
Блок административной производственной			
Шкаф ПЦ		ТРКПРМАТЕКТПРОЕКТ	
Схема соединенной (оконечные)		Сервисная организация	

4.006.09-10

Альбом VIII

Типовой проект

Формат	Зона	Поз.	Обозначение	Наименование	Кол.	Примеч.
				<u>Документация</u>		
			лист 8	Общий вид		
			лист 10,11	Схема соединений		
			лист 9	Перечень подписей		
				<u>Сборочные единицы</u>		
				Блоки		
		01		Б0У5130-3174ГУХЛ4Б	01	
		02		Б0У5133-2974ГУХЛ4Б	02	
				Н1	01	
		03		Реле РП12У4		
				У ~ 220 В п.п.	01	ЗРВА
		04		Реле РВП72-3221-00У4		
				У ~ 220 В	01	ЗРВА

Привязан

Инв. №

ТП 416 - 3 - 13.86 - ЭМ.ЭН

Областной вычислительный центр на ЭВМ  
(9-этажное здание)

Блок административно-производственный

Стадия Лист Листов  
Р 7.1 1/2)

шкаф 3ш.  
Технические данные  
аппаратов

ТЯЖПРОМЭЛЕКТРОПРОЕКТ  
свердловское отделение

Инв. № подл.	Лист	Дата	Подпись и дата	Взам. инв. №
Нач. отд. Соколовский	10.82			
Инженер Акимова	10.83			
Гип Чеснов	10.83			
Ст. инженер Шевнина	10.83			
Инж. Попова	10.83			

Формат	Зона	Поз.	Обозначение	Наименование	Кол.	Примеч.
		05		Реле РПЛ-13104		ЗРКЛ, ЗРКЛ ЗРП, ЗРА ЗРП, ЗРП
				У ~ 220 В	05	
				Н51	01	
		06		Переключатель		
				УП5315-Ф516У3		
				рук. рев.	01	ЗУУ
		07		Переключатель		
				УП5311-Ж23У3 рук. рев.	02	ЗКЗ, КЗ
		08		Переключатель		
				УП5311-С225У3 рук. рев.	01	ВУУ
		09		Кнопка КЕ011У3		ЗКНП
				исполн. 2	03	4КНП 8КНП
		10		Кнопка КЕ011У3 исполн. 2		ЗКНС
				толк. красный	03	4КНС 8КНС
				Блок зажимов		
				Б324-4П25-В/ВУ3-10	04	Х7...Х10

Инв. № подл. Лист Дата Подпись и дата Взам. инв. №

ТП 416 - 3 - 13.86 - ЭМ.ЭН

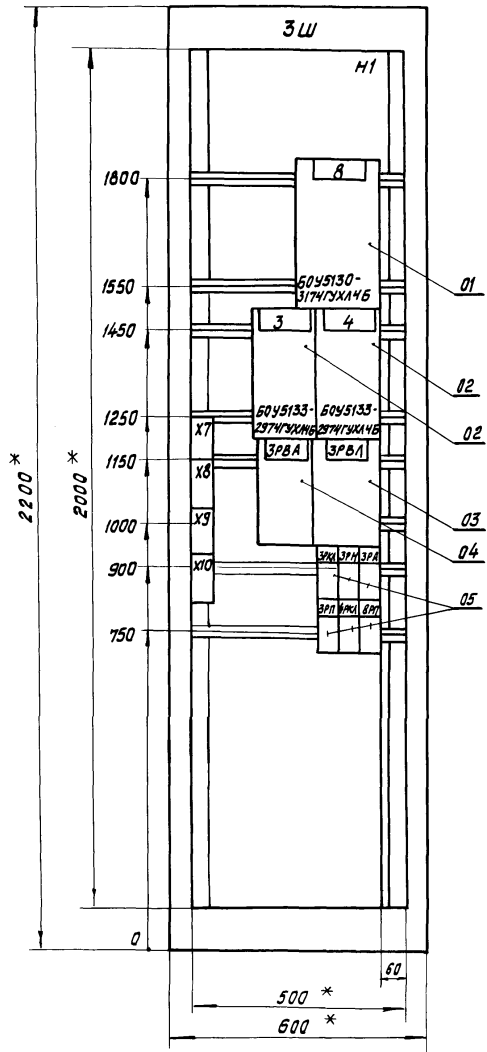
Лист  
2

400609-10 11

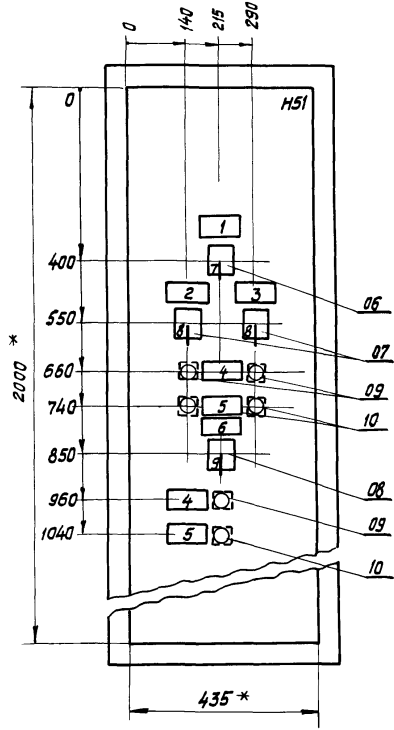
Альбом VIII

Типовой проект

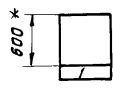
Вид спереди  
Дверь не показана



Дверь шкафа  
Вид спереди м 1:10



Вид А  
м 1:50



Секция	Масса

- \* Размеры для справок
- Неуказанные предельные отклонения отклонения размеров по ...
- В контуре табличек и аппаратов номера надписей по перечню надписей

Инв.№ подл. Подпись и дата

ТЛ 416-3-13.86 ЭМ				ЭМ		
Одластной вычислительный центр на ЗЭВМ (9-этажное здание)						
Блок административно-производственный				Стадия	Лист	Листов
Привязка				Р	8	
Нач. отд.	Соколовский	10.83		ТЯЖПРОМЭЛЕКТРОПРОЕКТ		
Н.контр.	Акимов	10.83		Свердловское отделение		
	Гип	Чеснов	10.83			
Ст.ч.нж.	Шевнина	10.83				
Инж.	Попова	10.83				
Инв.№						

шкаф ЗШ.  
Общий вид

400609-10 12

Альбом VIII

Туполовой проект

Панель	Строка	Надпись	Поз. обозначение	Место надписи	Текст	Кол.	вс	шрифта	заглавка
Н1		ЗШ		Верхнее обрамление	ЗШ	1			
	8			Табличка	8	1			
	3			"	3	1			
	4			"	4	1			
	ЗРВА			"	ЗРВА	1			
	ЗРВА			"	ЗРВА	1			
	ЗРКА			"	ЗРКА	1			
	ЗРН			"	ЗРН	1			
	ЗРА			"	ЗРА	1			
	ЗРП			"	ЗРП	1			
	4РКА			"	4РКА	1			
	8РП			"	8РП	1			
Н51	1	ЗЧУ		"	3,4-Насосы. Избирание	1			
	2	ЗКЭ		"	3 - Насос	1			
	3	4КЭ		"	4 - Насос	1			
	4	ЗКНП		"	Пуск	2			
		4КНП							
		8КНП							

Привязан			
Инв. №			

ТП 416-3-13.86-ЭМ.ЗН

Областной вычислительный центр на ЗЭВМ (3-этажное здание)

Блок административно-Студия Лист Листов  
- производственный Р 9.1 1(2)

Инв.№ подл.	Подпись и дата	Взам.инв.№
Нач. отд. Соколовский	10.83	
Н.контр. Акимова	10.83	
ГИП Чеснов	10.83	
Ст.инж. Козлова	10.83	

Шкаф ЗШ.  
Перечень надписей  
ТЯЖПРОМЭЛЕКТРОПРОЕКТ  
Свердловское отделение

Панель	Строка	Надпись	Поз. обозначение	Место надписи	Текст	Кол.	вс	шрифта	заглавка
		5	ЗКНС	"	С топ	2			
			4КНС						
			8КНС						
	6	8УУ			8-Компрессор. Избирание	1			
	7			На ключе	Местн. - Откл. -Зраб. -4раб.	1			
	8			То же	Запр. - Разр.	2			
	9			"	Местн. - Откл. - Авт.	1			

Инв.№ подл. Подпись и дата Взам.инв.№

ТП 416-3-13.86-ЭМ.ЗН  
400609-10 13





Альбом VIII

Тиловой проект

Инв. № подл. Подпись и дата (вкл. инв. №)

Формат	Зона	Лист	Обозначение	Наименование	Кол.	Примеч.
				<u>Документация:</u>		
		лист 13		Общий вид		
		лист 15,16		Схема соединений		
		лист 14		Перечень надписей		
				<u>Сборочные единицы:</u>		
				Блоки и панели:		
	01			Б0У 5133-3674 УХЛ4Б	02	
				Н1	01	

Привязан

Инв. №

ТП 416-3-13.86-ЭМ.3Н

Областной вычислительный центр на ЭЭВМ  
(9-этажное здание)

Блок административно-производственный

Стация	Лист	Листов
Р	12.1	1/2

шкаф 5ш.  
Технические данные  
аппаратов

ТЯЖПРОМЭЛЕКТРОПРОЕКТ  
Свердловское отделение

Нач. отд.	Соколовская	10.83
Н.контр.	Акимова	10.83
ГИП	Чеснов	10.83
Ст. инж.	Шевнина	10.83
Техник	Старикова	10.83

15

Инв. № подл. Подпись и дата (вкл. инв. №)

Формат	Зона	Лист	Обозначение	Наименование	Кол.	Примеч.
		02		Реле РПЛ-13104 У-220 В	04	5РЦ, 5РЦУ, 5РАУ, 5РА
		03		Н51 Переключатель УП5315-Ф516У3 рук. рев.	01	5ЦУ
		04		Переключатель УП5311-ЖС23У3 рук. рев.	02	5КЗ, 5КЗ
		05		Переключатель УП5313-А541У3 рук. рев.	02	5КУ, 6КУ
				Блок зажимов Б324-4П25-В/ВУ3-10	03	х24, х25, х26

ТП 416-3-13.86-ЭМ.3Н

Лист  
2

400609-10 16











Альбом VIII проект Типовой

Формат	Зона	№з.	Обозначение	Наименование	Кол.	Примеч.
			лист 19	Документация: Общий вид		
			лист 21	Схема соединений		
			лист 20	Перечень надписей		
				Сборочные единицы:		
				Блоки:		
	01			Б045130-2974 УХЛ4Б	02	

Привязан

Инв.№

ТП 416-3-13.86-ЭМ.3Н

Областной вычислительный центр на ЗЭМ  
(3-этажное здание)

Нач. отд.	Соловьевич	С.Р.	10.83	Блок административно-производственный	Студия	Лист	Листов
Н.контр.	Акимов	В.К.	10.83		Р	17.1	1(2)
ГИП	Чеснов	В.В.	10.83	Шкаф ИШ. Технические данные аппаратов	ТЯЖПРОЭЛЕКТРОПРОЕКТ Свердловское отделение		
Ст.инж.	Козлова	Ж.В.	10.83				
Ст.инж.	Шевнина	А.И.	10.83				
Техник	Старикова	В.П.	10.83				

Формат	Зона	№з.	Обозначение	Наименование	Кол.	Примеч.
				Н51 01		
		02		Переключатель УП5312-И43УЗ		
				рук. рев.	01	11КУ
		03		Переключатель УП5313-А541УЗ		11КУ
				рук. рев.	02	12КУ
				Блок зажимов Б324-4П25-В/8УЗ-10	02	х3,х4

Инв.№ табл. Подпись и дата (вместо инв.№)

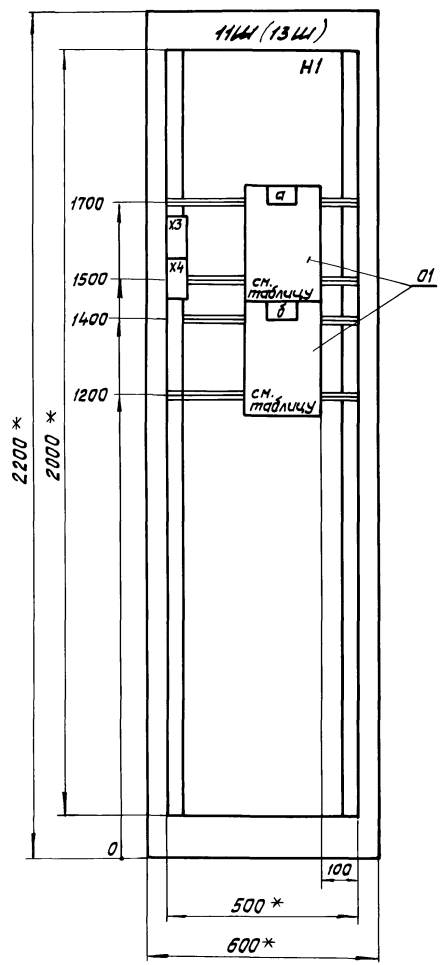
ТП 416-3-13.86-ЭМ.3Н Лист 2

Ц.00609-Р0 2/

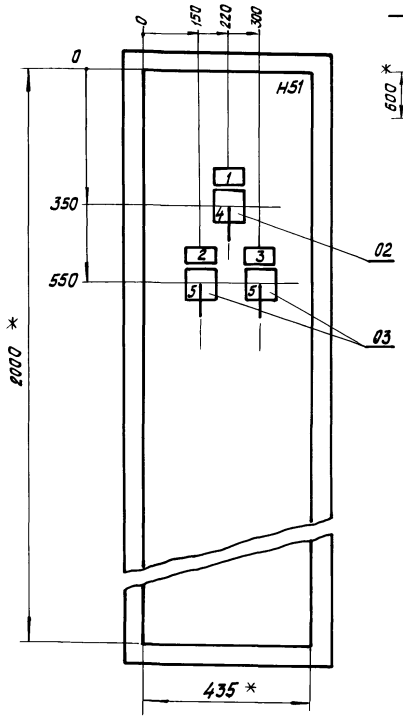


Альбом VIII  
Типовой проект

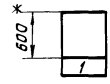
Вид спереди  
Дверь не показана



Дверь шкафа  
Вид спереди 1:10



Вид А  
1:50



Секция	Масса

Намер шкафа	Номер привода		Тип блока
	а	б	
11Ш	11	12	6035130-2974УХЛ4Б
13Ш	13	14	6035130-2674УХЛ4Б

- 1.\* Размеры для справок.
2. Неуказанные предельные отклонения размеров по ...
3. В контуре табличек и аппаратов номера надписей по перечню надписей

Инв. № по в. Листы и дата  
Взам. инв. №

Привязан				Нач. отд. Салаховский	10.83	ТП 416-3-13.86 ЭМ	Областной вычислительный центр на ЭЭВМ (9-этажное здание)		
				М.контр. Акимова	10.83		Блок административно-производственный	Стация	Лист
				ГИП Чеснов	10.83	Шкаф 11Ш(13Ш) Общий вид		Р	19
				Ст.инж. Козлова	10.83		ТЯЖПРОМЭЛЕКТРОПРОЕКТ Свердловское отделение		
				Ст.инж. Шевчина	10.83				
				Техник Старикова	10.83				

Ц.60 609-10 23



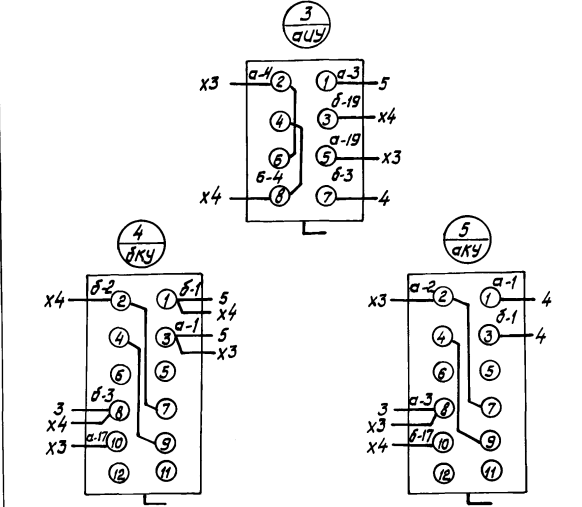
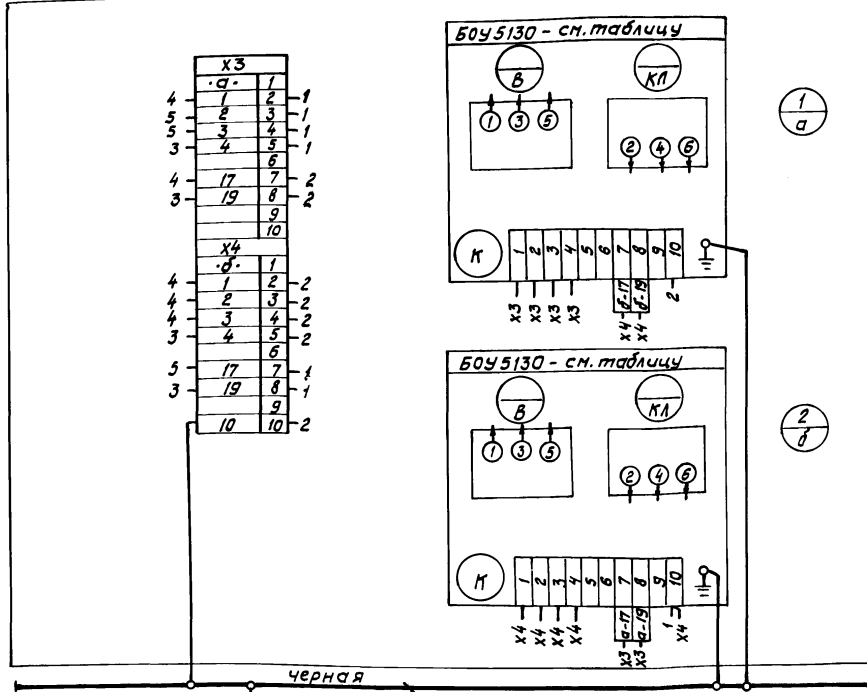


Альбом VIII

Типовой проект

Вид спереди

Дверь шкафа (вид со стороны монтажа)



Изм. № табл. / Поправки и вставки / Взам. табл. №

Номер шкафа	Номер привода		Тип блока
	а	б	
11Ш	11	12	Б0У5130-2974УХЛ4Б
13Ш	13	14	Б0У5130-2674УХЛ4Б

Привязан				ТП 416-3-13.86 ЭМ			
Изм. от	Соколовский	10.83		Областной вычислительный центр на ЭЭВМ (9-этажное здание)			
И.контр.	Акимова	10.83		Блок административно-производственный			
Гип	Чеснов	10.83		Стадия	Лист	Листов	
Ст.ч.инж.	Козлова	10.83		Р	21		
Ст.ч.инж.	Шевчина	10.83		Шкаф 11Ш, 13Ш. Схема соединений			
Техник	Старикова	10.83		ТЯЖПРОМЭЛЕКТРОПРОЕКТ Свердловское отделение			

№ 00.609-10 2/5

Альбом VIII

Типовой проект

Формат	Зона	Поз.	Обозначение	Наименование	Кол.	Примеч.
				<u>Документация</u>		
			лист 23	Общий вид		
			лист 25	Схема соединений		
			лист 24	Перечень надписей		
				<u>Сборочные единицы</u>		
				Блоки		
		01		Б0У5130-2А74 УХЛ4Б	02	
				Н1	01	
		02		Реле РПЛ-13104	01	111Р4
				У ~ 220 В		

Привязан

Инв. №

ТП 416-3-13.86-ЭМ.3Н

Областной вычислительный центр на ЭЭВМ  
(9-этажное здание)

Блок административно-производственный

Статья Лист Листов  
Р 22.1 1/2

Шкаф 111Ш  
Технические данные  
аппаратов

ТЯЖПРОМЭЛЕКТРОПРОЕКТ  
Свердловское отделение

Нач. отд.	Соколовский	10.83
Н.контр.	Акумова	10.83
ГИП	Чеснов	10.83
Ст.инж.	Шевчина	10.83

25

Формат	Зона	Поз.	Обозначение	Наименование	Кол.	Примеч.
		03		Реле РПЛ-13104	01	111РП
				У ~ 220 В		
				Пневмопроставка		
				ПВЛ-1104		
				Н51	01	
		04		Переключатель	02	111УУ
				УП5314-Ф428У3		112УУ
				Рук. рев.		
		05		Переключатель	02	111КУ
				УП5313-А541У3		112КУ
				рук. рев.		
				Блок зажимов	03	х4...х6
				БЗ 24-4П25-В/ВУ3-10		

Инв. № подл. Подпись и дата

ТП 416-3-13.86-ЭМ.3Н

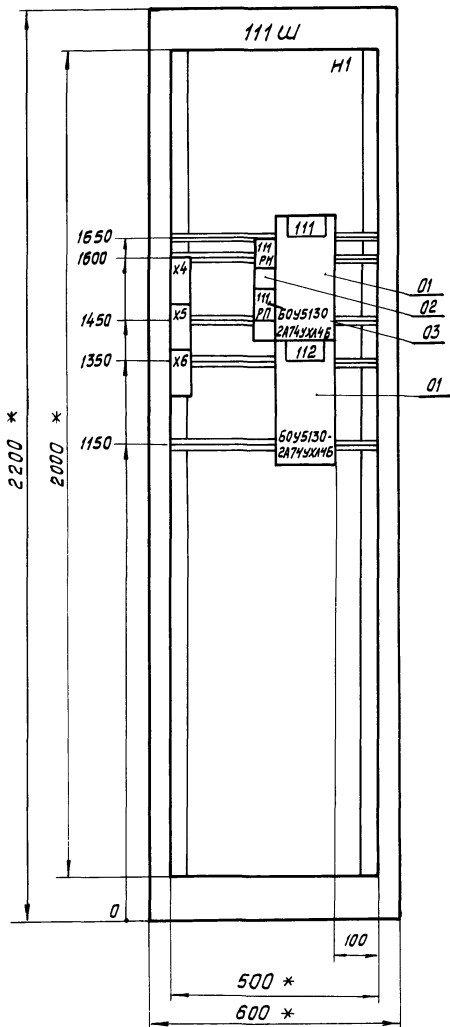
Лист  
2

Ц. 20609-10 20

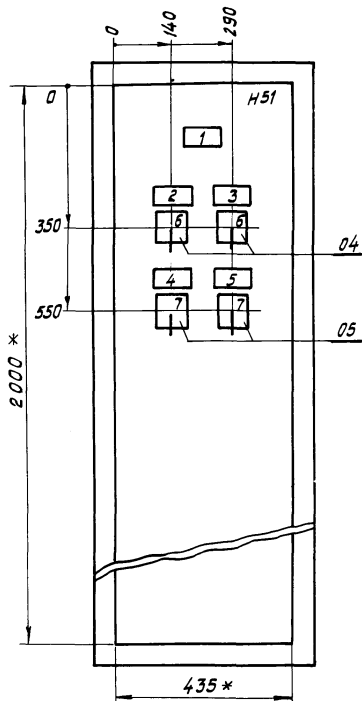
Альбом VIII

Типовой проект

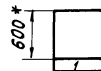
Вид спереди  
Дверь не показана



Дверь шкафа  
Вид спереди 1:10



Вид А  
М 1:50



Секция	Масса

- \* Размеры для справок
- Неуказанные предельные отклонения размеров по...
- В контуре табличек и аппаратов номера надписей по перечню надписей

Привязан

Инв. №

ТП 416-3-13.86 ЭМ

Областной вычислительный центр на ЭЭВМ  
(9-этажное здание)

Блок административно-производственный

Стадия	Лист	Листов
Р	23	

Нач. отд.	Сokolовский	10.83
Н.контр.	Акимова	10.83
ГИП	Чеснов	10.83
Ст.инж.	Шевнина	10.83

Шкаф 111Ш.  
Общий вид

ТЯЖПРОМЭЛЕКТРОПРОЕКТ  
Свердловское отделение

Ц.02609-10 27

Инв. №	Лист	Листов

А л б о м VIII

Т и л о в о й  
п р о е к т

Панель	Строка	Надпись	Поз. обозначение	Место надписи	Текст	Кол.	Вид шрифта	Заставка
Н1				верхнее обрамление	111ш	1		
	111			Табличка	111	1		
	111РН			"	111 РН	1		
	111РП			"	111 РП	1		
	112			"	112	1		
Н51	1			Табличка	Градирия	1		
	2	111У		"	111-Вентилятор.Цзбирание	1		

Привязан

Инв. №

ТП 416-3-13.86 - ЭМ.3Н

Областной вычислительный центр на ЭЭВМ  
(9-этажное здание)

Блок административно-штабная производственный

Лист Листов  
Р 24.1 1(2)шкаф 111ш.  
Перечень надписейТЯЖПРОМЭЛЕКТРОПРОЕКТ  
Свердловское отделение

Исх. отд.	Соколовский	10.85
Н.контр.	Акимов	10.83
ГИП	Чеснов	10.83
Ст.чл.и.ж.	Козлова	10.83

Инв. № подл. / Инв. № подл. / Инв. № подл. / Инв. № подл.

Инв. № подл. / Инв. № подл. / Инв. № подл. / Инв. № подл.

Панель	Строка	Надпись	Поз. обозначение	Место надписи	Текст	Кол.	Вид шрифта	Заставка
	3	112ИУ		"	112-Вентилятор. Цзбирание	1		
	4	111КУ		"	111 - Вентилятор	1		
	5	112КУ		"	112 - Вентилятор	1		
	6			На ключе	Местн. - Откл. - Дист. - Авт.	2		
	7			То же	Откл. - Вкл.	2		

ТП 416-3-13.86-ЭМ.3Н

Лист  
2

1/00 609-10 28

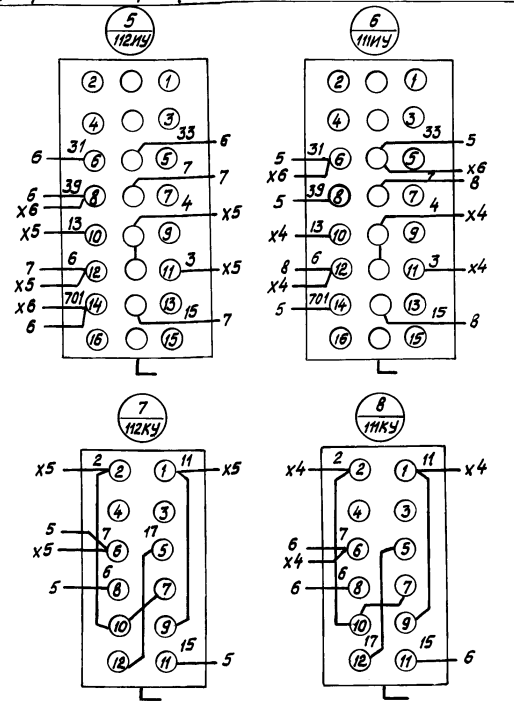
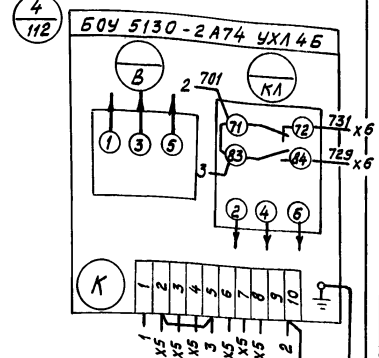
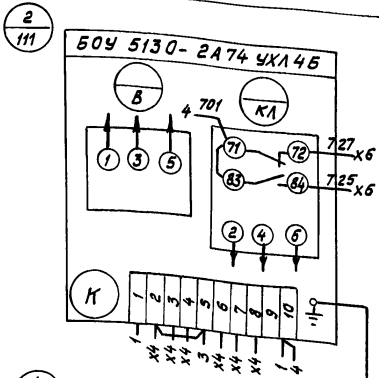
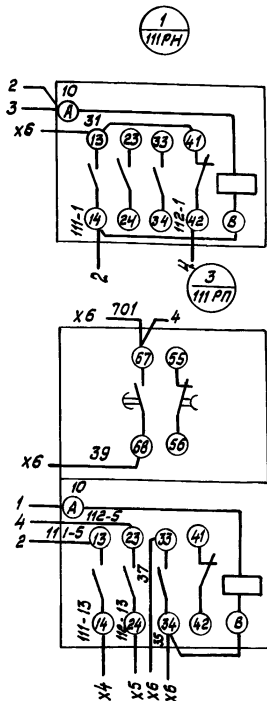
Вид спереди

Дверь шкафа (Вид со стороны монтажа)

Альбом VIII

Типовой проект

*	X4	*
6	111	1
6	2	2
6	3	3
6	4	4
6	5	5
6	6	6
6	7	7
6	8	8
6	9	9
6	10	10
*	X5	*
7	112	1
5	2	2
5	3	3
5	4	4
5	5	5
7	6	6
7	7	7
5	8	8
5	9	9
5	10	10
*	X6	*
6	31	1
6	33	2
5	35	3
5	37	4
5	39	5
5	701	6
5	725	7
5	727	8
5	729	9
5	731	10



Черная

шина нулевая

\*\* Дополнительные колодки зажимов

Прибызан		Нач. отд. Соколовский		10.83	<p>ТП 416-3-13.86 ЭМ</p> <p>Областной вычислительный центр на ЗЭВМ (9-этажное здание)</p> <p>Блок административно-производственный</p> <p>Шкаф ППШ</p> <p>Схема соединений</p>	Страница	Лист	Листов
		Н. контр. Акимова		10.83		Р	25	
		ГИП Чеснов		10.83				
Инв. №		Ст. инж. Шевнина		10.83				
<p>ТЯЖПРОМЭЛЕКТРОПРОЕКТ</p> <p>Свердловское отделение.</p>								

Ц.р. 609-10 29

Альбом VIII

Типовой проект

Инд.№ табл. Подпись и дата

Формат	Листа	Поз.	Обозначение	Наименование	Кол.	Примеч.
				<u>Документация</u>		
			лист 27	Общий вид		
			лист 29	Схема соединений		
			лист 28	Перечень надписей		
				<u>Сборочные единицы</u>		
				Н1	01	
	01			Выключатель АБЗ-МУЗ		
				Тр=10 А, отс. 5	01	В
	02			Реле РИС-ЭЗМУ4		
				~ 220 В	01	РС

Привязан			
Инд.№			

ТП 416-3-13.86-ЭМ.ЗН

Областной вычислительный центр на ЭЭВМ  
(9-этажное здание)

Блок административно-производственный

Исч.отв.	Соколовский	10.87
И.контр.	Акимов	10.83
ГИП	Чеснов	10.83
Ст.инж.	Шевнина	10.83
Инж.	Веденеев	10.83

Ящик ЯС.  
Технические данные  
аппаратов

ТЯЖПРОМЭЛЕКТРОПРОЕКТ  
Свердловское отделение

Инд.№ табл. Подпись и дата

Формат	Листа	Поз.	Обозначение	Наименование	Кол.	Примеч.
		03		Реле РПЛ-12204 ~ 220 В	01	РПС
		04		Резистор ПЭВР-50 1000 Ом, ±10%	01	Р
		05		Звонок ЗВП 220М4	01	ЗВ
				Н51	01	
		06		Кнопка КЕ 011У3 исполн. 2	02	КОС, КСС
		07		Арматура АЕ321211У2 ~ 220 В	04	ЛКН, ЗЛВ, 111ПВ, 112ЛВ
		08		Арматура АЕ324211У2 ~ 220 В	05	1А, 3А, 5А, 111А, 112А
		09		Арматура АЕ323211У2 ~ 220 В	02	111Л0, 112Л0
				Блок зажимов БЗ24-4П25-В/ВУЗ-10	03	Х1... Х3

ТП 416-3-13.86-ЭМ.ЗН

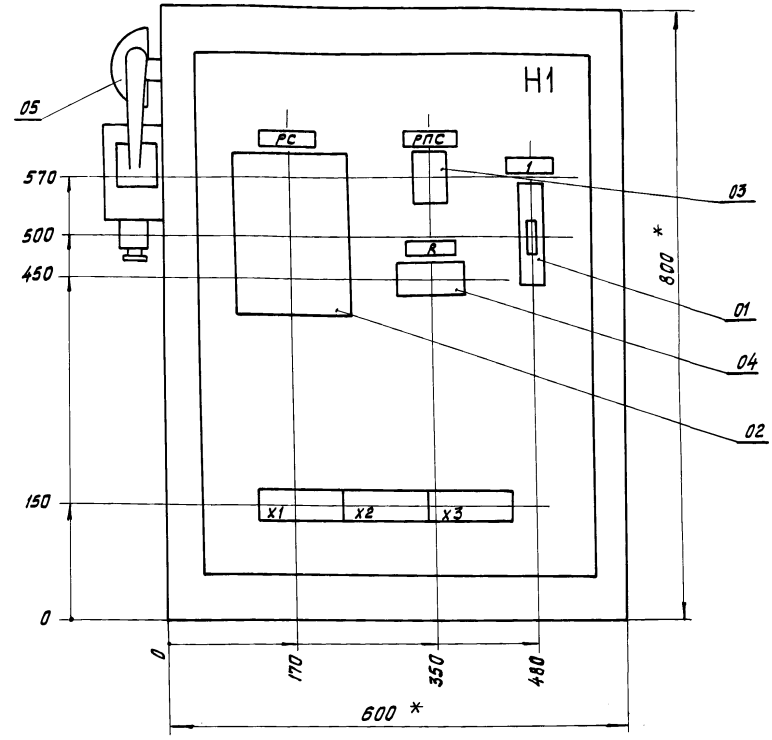
Лист  
2

400609-10 20

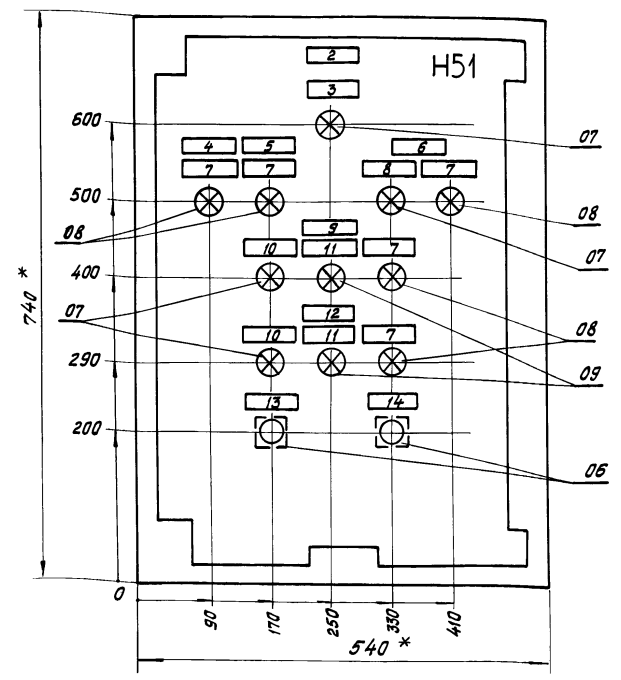
Альбом VIII

Туповой проект

Вид спереди  
Дверь не показана



Дверь ящика  
Вид спереди



- 1.\* Размеры для справок
- 2. Неуказанные предельные отклонения размеров по...
- 3. В контуре табличек и аппаратов номера надписей по перечню надписей.
- 4. Глубина ящика 350мм

Привязан

Инв. №2			
---------	--	--	--

Нач. отд.	Соголовский	10.83
Н.контр.	Акимова	10.83
Ст. инж.	Шевячина	10.83
Инж.	Веденева	10.83

ТП 416-3-13.86 ЭМ

Областной вычислительный центр на ЗЗВМ  
(9-этажное здание)

Блок административно-стадия / производственный

Ящик ЯС.  
Общий вид

Лист	Листов
Р	27
ТЯЖПРОМЭЛЕКТРОПРОЕКТ	
Свердловское отделение	

ЦД0609-10 31

Альбом VIII

Типовой проект

Панель	Строка	Надпись	Поз. обозначение	Место написания	Текст	Кол.	Ввод шрифта	Заготовка
H1	PC			Табличка	PC	1		
	PC			"	PC	1		
	1			"	Ввод ~ 220 В	1		
	R			"	R	1		
H51	2			Табличка	яс	1		
	3	ЛКН		"	Сеть	1		
	4			"	Насосная хоз-питьевого водоснабжения	1		
	5			"	Насосная охлаждения кондиционеров	1		

Привязан			
Инв. №			

Изм. №	Исполн.	Дата	Лист	Листов

ТП 416-3-13.86-ЭМ.3Н  
 Областной вычислительный центр на ЭЭВМ  
 (9-этажное здание)  
 Блок административно-производственный

Стр.	Лист	Листов
Р	28.1	1(2)

Ящик яс  
 Перечень надписей

ТЯЖПРОМЭЛЕКТРОПРОЕКТ  
 Свердловское отделение

Панель	Строка	Надпись	Поз. обозначение	Место написания	Текст	Кол.	Ввод шрифта	Заготовка
	6			"	Насосная противопожарного водоснабжения	1		
	7	1ЛА						
		5ЛА						
		3ЛА						
		111ЛА						
		112ЛА		"	Авария	5		
	8	3ЛВ		"	Рабочий насос включен	1		
	9			Табличка	111-Вентилятор гравирнч	1		
	10	111ЛВ						
		112ЛВ		"	Включен	2		
	11	111Л0						
		112Л0		"	Отключен	2		
	12			"	112-Вентилятор гравирнч	1		
	13			"	Опробование сигнала	1		
	14			"	Съем сигнала	1		

Изм. №	Исполн.	Дата	Лист	Листов

ТП 416-3-13.86-ЭМ.3Н

Лист
2

1400609-10 32





Типовой проект 416-3-13.86. Альбом VIII

Поз.	Обозначение	Наименование	к-во	Прим.
		<u>Документация</u>		
	АОВН1.2	Таблица соединений		
	АОВН1.3	Таблица подключений		
		<u>Стандартные изделия</u>		
1		Шкаф щита ЩШМ 1000x600x x350-II УХЛ4-ЭР30 ОСТ36.13-76	1	
2		Угольник УЗМ 600 ТКЗ-128-81	6	47 ТМЗ-26-81
3		Рейка РМ 600 ТКЗ-101-81	1	45 ТМЗ-1-81
		<u>Прочие изделия</u>		
4	РВ	Регулятор температуры электрический трехпозици- онный ТЭ2ЛЗ.0...40°C	1	

привязан

инв. №

ТП 416-3-13.86 АОВН1.1.

Областной вычислительный центр  
на ЭЭВМ (9 этажное здание)

Г.И.П.	Метрик	05.85
Н. контр.	Типограф	05.85
Н.в.ч. отв.	Фингер	05.85
Л. спец.	Романов	05.85
Р.ч.к. гр.	Андреева	05.85
Ст. инж.	Андреева	05.85

Приточная система ПИД (П.И.)  
Щит регулирования.  
Общ. вид.

Страна	Лист	Листов
Р	1	5

САНТЕХПРОЕКТ

Имя и фамилия, должность и дата выдачи листа

Поз.	Обозначение	Наименование	кол.	Прим.
5	SF	Выключатель автоматичес- кий АБЗ-МУЗ; ~ 220В; I <sub>н</sub> = 2,5А. I <sub>отс</sub> = 1,3I <sub>н</sub>	1	4424 ТМЗ-13-81
6	КВ1... КВ2	Балансное реле БРЗ1, ~ 220В	2	
7	К1... К5	Реле промежуточное ПЗ-37-44УЗ; ~ 220В.	5	
8	КТ	Реле времени пневматичес- кое РВП-72-322100У4, ~ 220В	1	
9		Блок БЗ-10	7	
10		Упор	3	
11		Рамка РПМ 66x26	1	

Материалы

Провод ПВ1 1 ГОСТ 6323-79	50 м
Провод ПВ3 1 ГОСТ 6323-79	15 м
Провод НВЗ 1x0,75 ГОСТ 17515-72	6 м
Провод ПВ1 1,5 ГОСТ 6323-79	5 м

Имя и фамилия, должность и дата выдачи листа

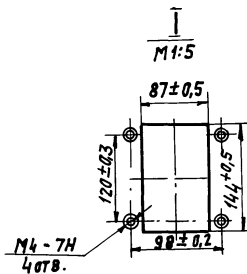
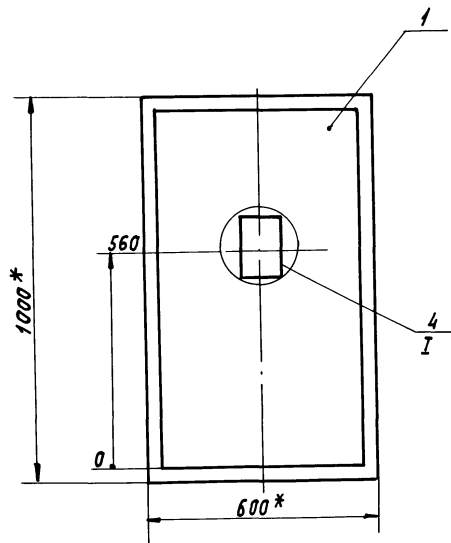
ТП 416-3-13.86

АОВН1.1.

Лист
2

Копировал: Логинова

Формат А3  
4.00609-10 34

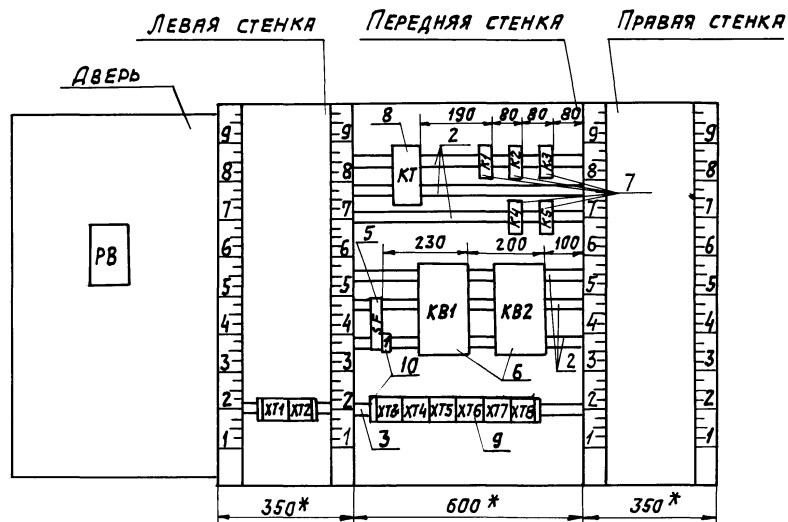


1\* РАЗМЕРЫ ДЛЯ СПРАВКИ.

2. ПОКРЫТИЕ - ВАРИАНТ 2 ОСТ 36 13-76.

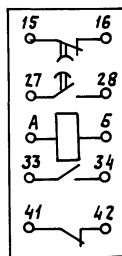
3. ПО ДАННОМУ ЧЕРТЕЖУ ИЗГОТОВИТЬ 2 ШИТА.

## ВИД НА ВНУТРЕННИЕ ПЛОСКОСТИ (РАЗВЕРНУТО)



Поз.8

РЕЛЕ ВРЕМЕНИ РВ72-3221-00У4





Альбом VIII

Типовой проект 416-3-13.86

Инв.№подл. Подпись и дата Взял. Инв.№

Проводник	Откуда идет	Куда поступает	Данные провoda	Примечание
301	ХТ3:5	СФ:2		
301	СФ:2	К1:11		
303	ХТ3:6	К1:А		
305	ХТ3:7	К1:73		
306	ХТ3:4	К1:74		
314	ХТ3:2	К1:12		
26-3	ХТ6:2	К4:11		
26-3	К4:11	К4:22		п
26-3	К4:22	К4:73		п
26-3	К4:73	К4:84		п
<sup>43</sup> (12Р)	ХТ6:8	КТ:33		
<sup>43</sup> (12Р)	КТ:33	КТ:41		п
<sup>35</sup> (13Р)	ХТ6:5	КТ:34		
51	ХТ4:9	КТ:42	ПВ1 1	
52	К5:12	КВ1:1		
53	К4:83	К5:11		
53	К5:11	К5:73		п
54	ХТ7:2	КВ1:3		
54	КВ1:3	К5:74		
54	К5:74	К2:84		
55	ХТ7:3	К2:А		
56	ХТ7:4	К2:83		
57	ХТ7:5	КВ1:5		
57	КВ1:5	К4:12		
58	К5:21	КВ2:1		
59	К4:74	К5:22		
59	К5:22	К5:64		п
60	ХТ8:2	КВ2:3		
60	КВ2:3	К5:63		

ТП 416-3-13.86

АОВН1.2

Лист  
2

Проводник	Откуда идет	Куда поступает	Данные провoda	Примечание
60	К5:63	К3:84		
61	ХТ8:3	К3:А		
62	ХТ8:4	К3:83		
63	ХТ8:5	КВ2:5		
63	КВ2:5	К4:21		
64	ХТ6:7	К4:А		
361	ХТ5:4	ХТ7:6		п
361	ХТ7:6	КВ1:6		
362	ХТ5:5	КВ1:9		
363	ХТ5:6	ХТ7:7		п
363	ХТ7:7	КВ1:8		
364	ХТ7:8	КВ1:7		
365	ХТ5:1	ХТ8:6	ПВ1 1	п
365	ХТ8:6	КВ2:6		
366	ХТ5:2	КВ2:9		
367	ХТ5:3	ХТ8:7		
367	ХТ8:7	КВ2:8		
368	ХТ8:8	КВ2:7		
324	ХТ4:2	КТ:А		
324	КТ:А	К5:А		
15Р	ХТ6:8	КТ:15		
16Р	ХТ6:9	КТ:16		
65	ХТ4:10	К2:11		
65	К2:11	К3:11		
20-2	ХТ6:10	К3:12		
35	ХТ4:7	ХТ6:5		п
316	ХТ3:3	ХТ3:8		п

Инв.№подл. Подпись и дата Взял. Инв.№

ТП 416-3-13.86

АОВН1.2

Лист  
3

Копировал: Логинова

Формат А3

400609-10 38

Альбом VIII

Типовой проект 416-3-13.86

УИВ. № ПОДАЛ. ПОДАЛСЯ И ДАТА ВЗАМ. ЛИСТЫ

Проводник	Откуда идет	Куда поступает	Данные провода	Примечание	
	ДВЕРЬ				
N	ХТЗ:9	РВ:Х4:1Б	} ПВЗ 1		
301	ХТЗ:5	РВ:Х4:6Б			
303	ХТЗ:6	РВ:Х4:7Б			
306	ХТЗ:4	РВ:Х4:2Б			
307	РВ:Х4:3Б	РВ:Х4:8А	ПВ 1 1	п	
307	РВ:Х4:8А	РВ:Х4:4А	ПВ 1 1	п	
308	РВ:Х4:4Б	РВ:Х4:6А	ПВ 1 1	п	
308	РВ:Х4:6А	РВ:Х4:2А	ПВ 1 1	п	
314	ХТЗ:2	РВ:Х4:7А	ПВЗ 1		
314	РВ:Х4:7А	РВ:Х4:5А	ПВ 1 1	п	
316	ХТЗ:3	РВ:Х4:3А	ПВЗ 1		
316	РВ:Х4:3А	РВ:Х4:1А	ПВ 1 1	п	
201	ХТ1:1	РВ:Х2:1Б	} ИВЗ 1х0,75	ИЗМЕР- ТЕЛЬНЫЕ ЦЕПИ	
α	ХТ1:3	РВ:Х2:2Б			
202	ХТ1:2	РВ:Х2:3Б			
ЗЕМЛЯ	РВ:⊥	РЕЙКА ДЛЯ УСТА- НОВКИ АППАРАТОВ: ⊥	} ПВ 1,5		
ЗЕМЛЯ	РЕЙКИ ДЛЯ УСТА- НОВКИ АППАРАТОВ: ⊥	СТОЙКИ: ⊥			
ТП 416-3-13.86				АОВН 1.2	Лист 4

Проводник	Вывод	Вид кон-такта	Вывод	Проводник	Проводник	Вывод	Вид кон-такта	Вывод	Проводник
ТЕХНИЧЕСКИЕ					ТРЕБОВАНИЯ				
ТАБЛИЦА ПОДКЛЮЧЕНИЯ ВЫПОЛНЕНА НА ОСНОВАНИИ СХЕМ, ПРИВЕДЕННЫХ НА ЛИСТАХ АОВ - 17, АОВ-18, АОВ-19 АЛЬБОМА VII									
			ХТ1				ХТ4		
201	1		2	202	12P	1		2	324
α	3		4			3		4	
1P	5		6	2P	N *	5		6	23
3P	7		8		35	7		8	39
	9		10		51	9		10	65
			ХТ3				ХТ5		
N *	1		2	314 *	365	1		2	366
316	3		4	306	367	3		4	361
301 *	5		6	303 *	362	5		6	363
304	7		8	316		7		8	
N *	9		10			9		10	
ПРИВЯЗАН									
ИИВ. №									
ТП 416-3-13.86					АОВН 1.3				
ОБЛАСТНОЙ ВЫЧИСЛИТЕЛЬНЫЙ ЦЕНТР НА 3ЭВМ (9-ЭТАЖНОЕ ЗДАНИЕ)									
ГИП	МЕТРИК	СЗ	05.85	СТАНЦИЯ ЛИСТ ЛИСТОВ Р 1 4					
НОР. КОНТ.	ТИЛОГРАФ	Сель	05.85						
НАЧ. ОТД.	ФИНГЕР	Фин	05.85						
ГЛ. СПЕЦ.	РОМАНОВ	Р	05.85						
РУК. ГР.	МИТРОФАНОВА	М	05.85	ПРИТОЧНАЯ СИСТЕМА ПЛО(ПТ) ЩИТ РЕГУЛИРОВАНИЯ ТАБЛИЦА ПОДКЛЮЧЕНИЯ					
САНТЕХПРОЕКТ									

КОПИРОВАЛ: КРАМЛИНА

ФОРМАТ А3  
№ 00 609 - 10 39







Альбом VIII

ТИПОВОЙ ПРОЕКТ ЧШ-3-13.86

Имя, Инициалы, Подпись и Дата Взят из №

Поз.	ОБОЗНАЧЕНИЕ	НАИМЕНОВАНИЕ	К-ВО	ПРИМ.
		<u>ДОКУМЕНТАЦИЯ</u>		
	АОВ Н2.2	ТАБЛИЦА СОЕДИНЕНИЙ		
	АОВ Н2.3	ТАБЛИЦА ПОДКЛЮЧЕНИЙ		
		<u>СТАНДАРТНЫЕ ИЗДЕЛИЯ</u>		
1		ШКАФ ЩИТА ЩШМ 600x400 II УХЛ4- ТРЭО ОСТ 36.13-76	1	
2		СКОБА ЗУБЧАТАЯ С 3600 ТКЗ-125-81	-	
3		УГОЛЬНИК ЗУБЧАТЫЙ УЗМ400 ТКЗ-128-81	2	
4		РЕЙКА РМ400 ТКЗ-101-81	1	
		<u>ПРЧИЕ ИЗДЕЛИЯ</u>		
5	РВ	РЕГУЛЯТОР ТЕМПЕРАТУРЫ ТЭПЗ, 0... 40°C, ~ 220В	1	

ПРИВЯЗАН			
Имя, №			

ТП 416-3-13.86 АОВН2.1  
 ОБЛАСТНОЙ ВЫЧИСЛИТЕЛЬНЫЙ ЦЕНТР  
 НА 3 ЭВМ (9-ЭТАЖНОЕ ЗДАНИЕ)  
 ГИП МЕТРИК *дег* 05.85  
 Н.КОНТР. ТИПОГРАФ *Федос* 05.85  
 НАЧ.ОТД. ФИНГЕР *Ф* 05.85  
 ГЛ. СПЕЦ. РОМАНОВ *В* 05.85  
 РУК. ГР. МИТРОФАНОВ *В* 05.85  
 ПРИТОЧНАЯ СИСТЕМА П12 (П12-П15  
 П17, П1-П6 ГО). ЩИТ РЕГУЛИРОВА  
 ВАНИЯ. ОБЩИЙ ВИД.

Страниц	Лист	Листов
Р	1	5

САНТЕХПРОЕКТ

Поз.	ОБОЗНАЧЕНИЕ	НАИМЕНОВАНИЕ	К-ВО	ПРИМЕЧ.
6	К1	РЕЛЕ ПРОМЕЖУТОЧНОЕ ~ 220В ПЗ-3744УЗ, 4з+4р	1	
7	SF	АВТОМАТИЧЕСКИЙ ВЫКЛЮЧАТЕЛЬ А63-М УЗ ~ 220В, Iн= 0,6А	1	У423 ТМЗ-13-81
8		РАМКА ДЛЯ НАДПИСИ РПМ66 x26	2	
9		Упор	2	
10		БЛОК ЗАЖИМОВ БЗ-10	3	
		<u>МАТЕРИАЛЫ</u>		
		Провод 380 ГОСТ 6323-79		
		ПВ1 1	30	м
		ПВ3 1	15	м
		ПВ1 1,5	5	м
		Провод нв31 x0,75 ГОСТ 17515-72	6	м

Имя, Инициалы, Подпись и Дата Взят из №

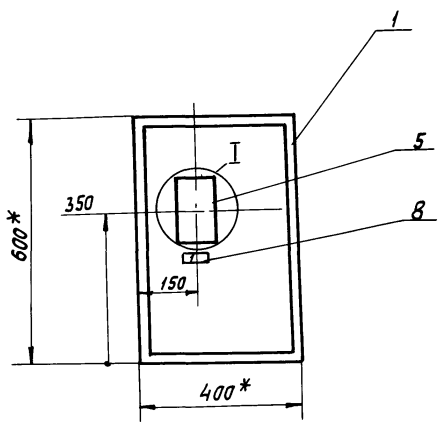
ТП 416-3-13.86 АОВН2.1 Лист 2

КОПИРОВАЛ: БЧ-

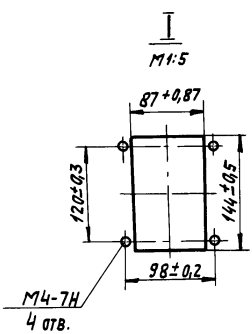
ФОРМАТ А3  
 4,00609-10 12

Типовой проект 416-3-13.86 Альбом VIII

Изм. № 001. Подпись и дата. Вып. № 1/6



- 1.\* Размеры для справок.
- 2. Покрытие - вариант 2 ОСТ 36.13-76
- 3. По данному чертежу изготовить 6 щитов.

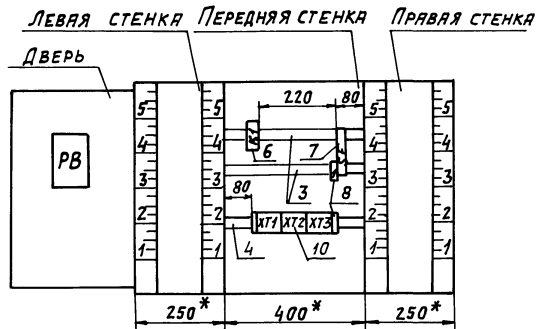


ТП 416-3-13.86	АОВН2.1	ЛИСТ 3
----------------	---------	-----------

Копировал: Дак

ФОРМАТ А3  
400 609-10 43

Вид на внутренние плоскости (развернуто)



поз. 6

АВТОМАТИЧЕСКИЙ  
ВЫКЛЮЧАТЕЛЬ А63-МУЗ



ТП 416-3-13.86

АОВН2.1

ЛМСТ  
4

КОПИРОВАЛ: ЛОГИНОВА

ФОРМАТ А3  
Цоо 609-10 44



ТИПОВОЙ ПРОЕКТ 416-3-13.86 АЛЬБОМ VIII

ИВ.И. ПОВАЛ. ЛЕВЯКИСЬ И ДАТА ВСТАВ. ИВ.И. ПОВАЛ.

Проводник	Откуда идет	Куда поступает	Данные провода	Примечание
	<b>ДВЕРЬ</b>			
N	XТЗ:9	PВ:Х4:1Б	} ПВЗ 1	
301	XТЗ:5	PВ:Х4:6Б		
303	XТЗ:6	PВ:Х4:7Б		
306	XТЗ:4	PВ:Х4:2Б		
307	PВ:Х4:3Б	PВ:Х4:8А	} ПВ1 1	п
307	PВ:Х4:8А	PВ:Х4:4А		п
308	PВ:Х4:4Б	PВ:Х4:6А		п
308	PВ:Х4:6А	PВ:Х4:2А		п
314	XТЗ:2	PВ:Х4:5А	ПВЗ 1	
314	PВ:Х4:5А	PВ:Х4:7А	ПВ1 1	п
316	XТЗ:3	PВ:Х4:1А	ПВЗ 1	
316	PВ:Х4:1А	PВ:Х4:3А	ПВ1 1	п
201	XТ1:1	PВ:Х2:1Б	} НВЗ 1х0,75	ИЗМЕРИ-
α	XТ1:3	PВ:Х2:2Б		ТЕЛЬНЫЕ
202	XТ1:2	PВ:Х2:3Б		ЦЕПИ
Земля	PВ: $\frac{1}{2}$	Рейка для установ-		
		ки аппаратов: $\frac{1}{2}$	} ПВ1 1,5	
Земля	Рейки для установ-	Стойки: $\frac{1}{2}$		
		ки аппаратов: $\frac{1}{2}$		
ТП 416-3-13.86 АОВН2.2				ЛИСТ 2

Проводник	вывод	ВИА КОН-ТАКТА	вывод	Проводник	Проводник	вывод	ВИА КОН-ТАКТА	вывод	Проводник
<b>ТЕХНИЧЕСКИЕ</b>					<b>ТРЕБОВАНИЯ</b>				
ТАБЛИЦА ПОДКЛЮЧЕНИЯ ВЫПОЛНЕНА					ТАБЛИЦА ПОДКЛЮЧЕНИЯ ВЫПОЛНЕНА				
НА ОСНОВАНИИ СХЕМ, ПРИВЕДЕННЫХ					НА ОСНОВАНИИ СХЕМ, ПРИВЕДЕННЫХ				
НА ЛИСТЕ ЯОВ-17					АЛЬБОМА VII				
SF					XТЗ				
	1		2	301	N*	1п	2	314*	
					316*	3п	4	306	
					301*	5	6	303*	
303	A	K	B	N	304	7	п 8	316	
301*	11	p	12	314	N*	9п	10		
304	73	з	74	306					
					XТ1				
201	1		2	202					
α	3		4						
1P	5		6	2P					
3P	7		8						
					ПРИВЯЗКА				
					ИВ.И. ПОВАЛ.				
					ТП 416-3-13.86 АОВН2.3				
					ОБЛАСТНОЙ ВЫЧИСЛИТЕЛЬНЫЙ ЦЕНТР				
					НА 3 ЭВМ (9-ЭТАЖНОЕ ЗДАНИЕ).				
ГИП	МЕТРИК	<i>Левяки</i>	05.85	Стандия		Лист	Листов		
Н.КОНТР.	ТИПОГРАФ	<i>Сидя</i>	05.85	P		1	2		
НАЧ.ОТД.	ФИНСЕР	<i>Сидя</i>	05.85						
Гл. СПЕЦ.	РОМАНОВ	<i>Сидя</i>	05.85	ПРИТОЧНАЯ СИСТЕМА П12(П13... П15, П17, П1-П6 ГО). ЦИТ РЕГУЛИРОВАННАЯ. ТАБЛИЦА ПОДКЛЮЧЕНИЯ.					
Рук. ГР.	МИТРОФАНОВ	<i>Сидя</i>	05.85						
					САНТЕХПРОЕКТ				

ИВ.И. ПОВАЛ. ЛЕВЯКИСЬ И ДАТА ВСТАВ. ИВ.И. ПОВАЛ.

Копировал: Д.С.

Формат А3  
4,00 689-10 46



Типовой проект 416-3-13.86 Альбом VIII

Поз.	Обозначение	Наименование	кол.	Примеч.
		<u>Документация</u>		
	АОВН 3.2	Таблица соединений		
	АОВН 3.3	Таблица подключения		
		<u>Стандартные изделия</u>		
1		Шкаф щитя щцшм 1000x600x350 ЩУХЛ4-ЭР30 ОСТ 36.13-76	1	
2		Угольник УЗМ 600 ТКЗ-128-81	4	ТМЗ-26-81 <sup>37</sup>
3		Рейка РМ 600 ТКЗ-101-81	1	ТМЗ-1-81 <sup>35</sup>
		<u>Прочие изделия</u>		
4	РВ1	Регулятор температуры электрический трехпозици- онный ТЭ2ЛЗ, 0...40°C	1	
5	SF1	Выключатель автоматический АБЗ-МУЗ; ~220В; Ун=2,5А, Уотс=1,3Ун	1	9424 ТМЗ-13-81

Привязан

Ив. №

ТП 416-3-13.86 АОВН 3.1

ГИП	Метрик	05.85
Н. контр.	Тимоградо	06.85
Нач. отд.	Фингер	05.85
Гл. спец.	Романов	05.85
рук. гр.	Мирофанова	05.85
Ст. инж.	Андреева	05.85

ОБЛАСТНОЙ ВЫЧИСЛИТЕЛЬНЫЙ ЦЕНТР  
НА ЗЭВМ (9 ЭТАЖНОЕ ЗДАНИЕ)

Страна	Лист	Листов
Р	1	5

ПРИЛОЖНАЯ СИСТЕМА Л18-  
ЩИТ РЕГУЛИРОВАНИЯ  
ОБЩИЙ ВИД.

САИТЕХПРОЕКТ

Ив. № 1000. Подпись и дата 05.85

Поз.	Обозначение	Наименование	кол.	Примеч.
6	КВ	БАЛАНСНОЕ РЕЛЕ БРЭ-1 ~ 220В	1	
7	К1... К3	РЕЛЕ ПРОМЕЖУТОЧНОЕ ЛЭ-37-44УЗ, ~ 220В	3	
8	Р	РЕЗИСТОР ЭМАЛИРОВАННЫЙ РЕГУЛИРУЕМЫЙ ПЭВР-20; 200 Ом	1	45 ТМЗ-13-81
9		Блок БЗ-10	5	
10		Упор	2	
11		РАМКА РПМ 66x26	2	
		<u>МАТЕРИАЛЫ</u>		
		Провод ПВ1 1 ГОСТ 6323-79	50 м	
		Провод ПВ3 1 ГОСТ 6323-79	15 м	
		Провод НВЗ1Х0,75 ГОСТ 17515-72	6 м	
		Провод ПВ 1,5 ГОСТ 6323-79	5 м	

Ив. № 1000. Подпись и дата 05.85

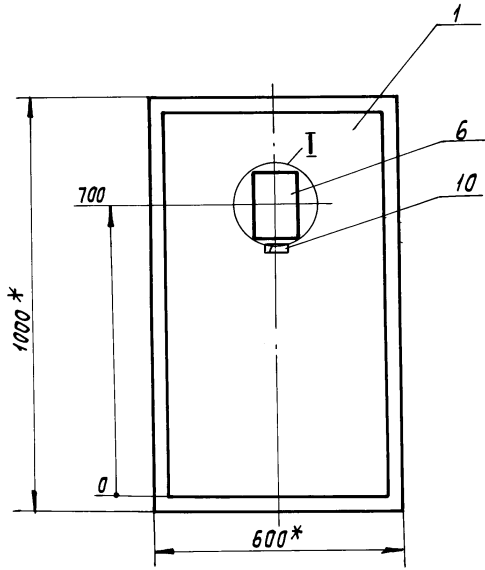
ТП 416-3-13.86 АОВН 3.1

Лист 2

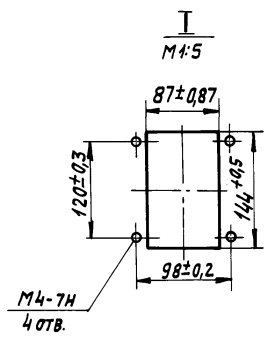
Копировал: Логниова

ФОРМАТ А3  
Ц. 100.609-10 48





- 1\* РАЗМЕРЫ ДЛЯ СПРАВОК.
- 2. ПОКРЫТИЕ- ВАРИАНТ 2 ОСТ 36.13-76
- 3. По данному чертежу изготовить 1 шт.



ТП 416-3-13.86 АОВНЗ.1

Копировал: Дел-

Формат А3

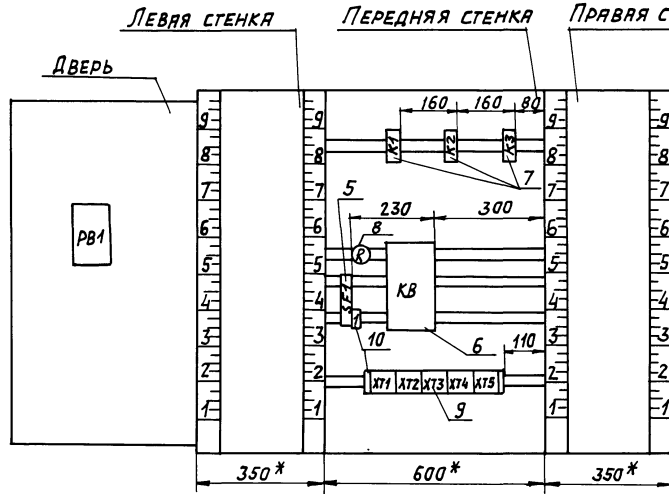
4, 60609-10 49

Лист
3

Типовой проект 416-3-13.86 Альбом VIII

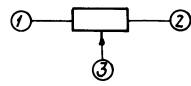
Имя и фамилия, Подпись и дата, Взам. инв. №

Вид на внутренние плоскости (развернуто)



поз. 8

РЕЗИСТОР ПЭВР-20



поз. 5

АВТОМАТИЧЕСКИЙ  
ВЫКЛЮЧАТЕЛЬ АБЗ-МУЗ







Альбом VIII

ТИПОВОЙ ПРОЕКТ 416-3-13.86

ИНВ.№ ПОЛ. ПОДПИСЬ И ДАТА ВЗЯТ. ИНВ.№

Проводник	Откуда идет	Куда поступает	Данные провода	Примечание
Д В Е Р Ь				
N	ХТ1:5	РВ:Х4:1Б		
301	ХТ5:1	РВ:Х4:6Б		
306	ХТ5:6	РВ:Х4:2Б	ПВ31	
309	ХТ4:4	РВ:Х4:5А		
309	РВ:Х4:5А	РВ:Х4:7А		ПВ1 1
310	РВ:Х4:3Б	РВ:Х4:8А	ПВ1 1	п
310	РВ:Х4:8А	РВ:Х4:4А	ПВ1 1	п
312	ХТ5:7	РВ:Х4:1А	ПВ3 1	
312	РВ:Х4:1А	РВ:Х4:3А	ПВ1 1	п
341	РВ:Х4:4Б	РВ:Х4:6А	ПВ1 1	п
341	РВ:Х4:6А	РВ:Х4:2А	ПВ1 1	п
303	ХТ5:4	РВ:Х4:7Б	ПВ3 1	
201	ХТ4:1	РВ:Х2:1Б		ИЗМЕРИ
д1	ХТ4:3	РВ:Х2:2Б	ПВ3 1Х0,75	ТЕЛЬНЫЕ
202	ХТ4:2	РВ:Х2:3Б		ЦЕПИ
ЗЕМЛЯ	РВ:⚡	РЕЙКА ДЛЯ УСТАНОВКИ АППАРАТОВ: ⚡		
ЗЕМЛЯ	РЕЙКИ ДЛЯ УСТАНОВКИ АППАРАТОВ: ⚡	СТОЙКИ: ⚡	ПВ1 1,5	

ТП 416-3-13.86 АОВН3.2 ЛИСТ 4

Проводник	Вывод	ВИД КОНТАКТА	Вывод	Проводник	Проводник	Вывод	ВИД КОНТАКТА	Вывод	Проводник
ТЕХНИЧЕСКИЕ					ТРЕБОВАНИЯ				
ТАБЛИЦА ПОДКЛЮЧЕНИЯ					ВЫПОЛНЕНА				
НА ОСНОВАНИИ					СХЕМ, ПРИВЕДЕННЫХ НА				
ЛИСТАХ АОВ-20,					АОВ-21, АЛЬБОМА VII				
			SF				ХТ2		
	1		2	301*	330	1		2	331
		ХТ1			312	3		4	
					335	5		6	
318	1		2	301	333	7		8	332
321	3		4	316	334	9		10	329
N	5п		п6	N			ХТ3		
326	7		8						
	9		10	329	N	1п		п2	N
					340	3		4	339

ИНВ.№ ПОЛ. ПОДПИСЬ И ДАТА ВЗЯТ. ИНВ.№

ПРИВЯЗАН		
ИНВ.№		

ТП 416-3-13.86 АОВН3.3

ОБЛАСТНОМ ВЫЧИСЛИТЕЛЬНЫЙ ЦЕНТР НА ЗЭВМ (9-ЭТАЖНОЕ ЗДАНИЕ)

ГРП	МЕТРИК	05.85
Н.КОНТ. ТИПОГРАФ	05.85	
Н.Р.Ч. ОД. ФИНГЕР	05.85	
П. СПЕЦ. РОМАНОВ	05.85	
Р.У.К. ГР. МИТРОФАНОВ	05.85	

ПРИТОЧНАЯ СИСТЕМА П18. ЦИТ РЕГУЛИРОВАНИЯ. СХЕМА ПОДКЛЮЧЕНИЯ.

СТАНЯ	ЛИСТ	ЛИСТОВ
Р	1	3

САНТЕХПРОЕКТ



Альбом VIII

Типовой проект 416-3-13.86

ИНВ. № 1040. Подпись и дата 03.01.86 И.В.А.

Поз.	Обозначение	Наименование	к-во	Прим.
		<u>Документация</u>		
	АОВН4.2	Таблица соединений		
	АОВН4.3	Таблица подключений		
		<u>Стандартные изделия</u>		
1		Шкаф щита ЩШМ600х400х250		
		ЛУХЛ4-ЭР30 ОСТ36.13-76	1	
2		Угольник зубчатый УЗМ 400		
		ТКЗ-128-81	3	
3		Рейка РМ 600 ТКЗ-101-81	1	
		<u>Прочие изделия</u>		
4	РВ	Регулятор температуры		
		ТЭ2ПЗ, 0...40°C, ~220В	1	

ПРИВЯЗАН			
ИНВ. №			

ТП 416-3-13.86 АОВН4.1  
 ОБЛАСТНОЙ ВЫЧИСЛИТЕЛЬНЫЙ ЦЕНТР  
 НА ЭЭВМ (9 ЭТАЖНОЕ ЗДАНИЕ)  
 ГИП МЕТРИК  
 Н. КОНТ. ТИХОГАЯ  
 ИЛЧ. ОТД. ФИНГЕР  
 ГЛ. СПЕЦ. РОМАНОВ  
 РУК. ГР. МИТРОФАНОВ  
 ПЛАНОВАЯ СИСТЕМА П19.  
 ЩИТ РЕГУЛИРОВАНИЯ.  
 ОБЩИЙ ВИД.  
 САНТЕХПРОЕКТ

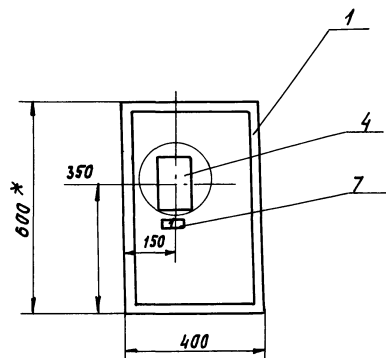
Поз.	Обозначение	Наименование	к-во	Прим.
5	К1, К2, К3	РЕЛЕ ПРМЕЖУТОЧНОЕ ~220В		
		ПЭ-37-44УЗ	3	
6	SF	Автоматический выключатель АБЗМ-УЗ, ~220В, I <sub>н</sub> =1А	1	У423
7		Рамка для надписи РМ66х26	2	ТМЗ-13-81
8		Упор	3	
9		Блок зажимов БЗ-10	3	
		<u>Материалы</u>		
		Провод З80 ГОСТ6323-79		
		ПВ 1 1	50	м
		ПВ3 1	15	м
		ПВ1 1,5	5	м
		Провод НВЭ 1х0,75		
		ГОСТ 17515-72	6	м

ИНВ. № 1040. Подпись и дата 03.01.86 И.В.А.

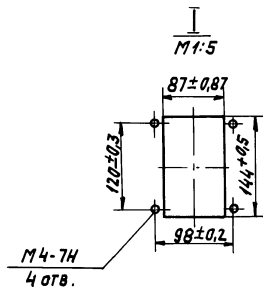
ТП 416-3-13.86 АОВН4.1 Лист 2

Копировал: Лагинава

Формат А3  
 4,00609-00 35



1. \* Размеры для справок.
2. Покрытие - вариант 2 ОСТ 36.13-76.
3. По данному чертежу изготовить 1 шт.



ТП 416-3-13.86

АОВН4.1

Лист  
3

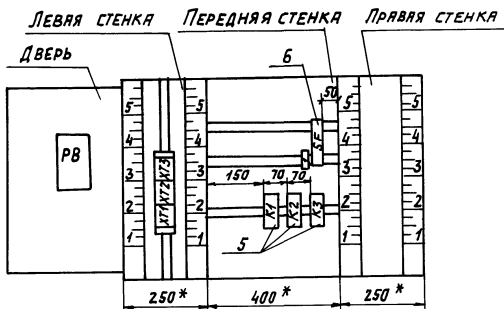
Копировал: Логинова

Формат А3

420609-10 56



Вид на внутренние плоскости (развернуто)



Поз. 6

Автоматический  
выключатель А63-МУЗ



Альбом VIII

Типовой проект 416-3-13.86

Инженер-проектировщик Л.А.Логинова

ТП 416-3-13.86

АОВН4.1

Лист  
4

Копировала: Логинова

Формат А3

4160 609 -10 57



Проводник	Откуда идет	Куда поступает	Данные провода	Примечание
305	ХТ3:4	К1:84		
306	ХТ3:7	К1:83		
314	ХТ2:1	К1:12		
316	ХТ3:5	ХТ2:2		п
321	ХТ2:6	К2:83		
322	ХТ2:7	К2:12	ПВ1 1	
323	ХТ2:8	К3:83		
324	ХТ2:9	К3:12		
326	ХТ1:6	К2:А		
328	ХТ1:9	К3:А		
N	К3: В	Х2:3		

ТП 416-3-13.86

АОВН4.2

Лист  
2

Проводник	Откуда идет	Куда поступает	Данные провода	Примечание
		ДВЕРЬ		
N	ХТ3:6	РВ: Х4: 1Б		
301	ХТ3:2	РВ: Х4: 6Б	ПВ3 1	
306	ХТ3:7	РВ: Х4: 2Б		
307	РВ: Х4: 3Б	РВ: Х4: 8А		п
307	РВ: Х4: 8А	РВ: Х4: 4А		п
308	РВ: Х4: 4Б	РВ: Х4: 6А	ПВ1 1	п
308	РВ: Х4: 6А	РВ: Х4: 2А		п
314	ХТ2:1	РВ: Х4: 5А	ПВ3 1	
314	РВ: Х4: 5А	РВ: Х4: 7А	ПВ1 1	п
316	ХТ2:2	РВ: Х4: 1А	ПВ3 1	
316	РВ: Х4: 1А	РВ: Х4: 3А	ПВ1 1	п
303	ХТ3:3	РВ: Х4: 7Б	ПВ3 1	
201	ХТ1:1	РВ: Х2: 1Б		ИЗМЕРИ-
С	ХТ1:3	РВ: Х2: 2Б	ПВ3 1Х0,75	ТЕЛЬНЫЕ
202	ХТ1:2	РВ: Х2: 3Б		ЦЕПИ
ЗЕМЛЯ	РВ: $\perp$	РЕЙКА ДЛЯ УСТАНОВКИ АППАРАТОВ: $\perp$		
ЗЕМЛЯ	РЕЙКИ ДЛЯ УСТАНОВКИ АППАРАТОВ: $\perp$	Стойки: $\perp$	ПВ1 1,5	

ТП 416-3-13.86

АОВН4.2

Лист  
3

Копировал: Вол

400609-10 ФОРМАТ А3  
59

Типовой проект 416-3-13.86 Альбом VIII

Инв. № проекта Подпись и дата Взам. инв. №

Альбом VIII  
Типовой проект 416-3-13.86

Проводник	вывод	Вид кон-такта	вывод	Проводник	Проводник	вывод	Вид кон-такта	вывод	Проводник
ТЕХНИЧЕСКИЕ					ТРЕБОВАНИЯ				
ТАБЛИЦА ПОДКЛЮЧЕНИЯ					выполнена				
на основании схем					приведенных				
на листе АОВ-22					альбома VII				
		SF					ХТ2		
	1		2	301*	314*	1		2	316*
					N*	3		4	
					N*	5		6	321
201	1		2	202	322	7		8	323
α	3		4		324	9		10	N*
325	5		6	326					
	7		8	327			ХТ3		
328	9		10			1		2	301*
					303*	3		4	305
					316*	5		6	N

ПРИВЯЗАН


ИНВ. N°

ТП 416-3-13.86      АОВН4.3

ОБЛАСТНОЙ ВЫЧИСЛИТЕЛЬНЫЙ ЦЕНТР  
НА 3 ЭВМ (9-ЭТАЖНОЕ ЗДАНИЕ)

ГИП МЕТРИК *С.В.* 05.85  
 Н. КОНТР Типограф *С.В.* 05.85  
 НАЧ. ОТД. ФИНГЕР *С.В.* 05.85  
 ГЛ. СПЕЦ. РОМАНОВ *С.В.* 05.81  
 РУК. ГР. МИТРОФАНОВ *С.В.* 05.84

ПРИТОЧНАЯ СИСТЕМА П19.  
ЩИТ РЕГУЛИРОВАНИЯ.  
ТАБЛИЦА ПОДКЛЮЧЕНИЯ.

САНТЕХПРОЕКТ

ИНВ. № подл. Подпись и дата  
ВЗЯТ. № и №

Проводник	вывод	Вид кон-такта	вывод	Проводник	Проводник	вывод	Вид кон-такта	вывод	Проводник
		K1							
303	A	K	B	N*					
301*	11	P	12	314					
305	84	З	83	306					
		K2							
326	A	K	B	N*					
301*	11 П	P	12	322					
301	84 П	З	83	321					
		K3							
328	A	K	B	N*					
301	11 П	P	12	324					
301*	84 П	З	83	323					

ТП 416-3-13.86

АОВН4.3

ЛИСТ  
2

КОПИРОВАЛ: *С.В.*

400 009-10 ФОРМАТ А3 60



Поз.	Обозначение	Наименование	к-во	Прим.
		<u>Документация</u>		
	АОВН5.2	Таблица соединений		
	АОВН5.3	Таблица подключений		
		<u>Стандартные изделия</u>		
1		Щкаф щита ЩЩ-ЗД 600x600		
		УХЛ4 УРЭО ОСТ 36.13-76	1	
2		Скоба зубчатая С 3600		
		ТКЗ-125-81	14	
3		Рейка РБ 600	3	
		<u>Прочие изделия</u>		
4	1П-В1... 9П-В1	Регулятор относительной влажности ВЧ-510У	9	
5	7П-РВ, 8П-РВ	Регулятор температуры		

Привязан			
Имя, №			

ТП 416-3-13.86 АОВН5.1

Областной вычислительный центр  
на ЭВМ (5-этажное здание)

ГИП	МЕТРИК	И.И.	05.85
Н.КОНТ.	ТИПОГРАФ	С.И.	05.85
НАУ.ОТД.	ФИНГЕР	С.И.	05.85
П.А. СПЕЦ.	РОМАНОВ	С.И.	05.85
РУК.ГР.	МИРОШНИКОВ	С.И.	05.85

ЩИТ ВЛАГОМЕРОВ.  
ОБЩИЙ ВИД.

САНТЕХПРОЕКТ

Поз.	Обозначение	Наименование	к-во	Прим.
		ТЭДПЗ, 0÷40°C, ~ 220В	2	
6	7П-К6, 7П-К7; 8П-К6, 8П-К7	РЕЛЕ промежуточное ~ 220В ПЗ-ЗТЧУЗ 4з+4р	3	
7	7П-КВ1; 8П-КВ1	БАЛАНСНОЕ РЕЛЕ БРЭ-1, ~ 220В	2	
8	ТВ	ТРАНСФОРМАТОР понижающий ОСО-0,25	1	ТКЗ-125-81
		Автоматический выключатель А63-МУЗ ~ 220В		У423
				ТМЗ-13-81
9	SF1	УН= 4А,	1	
10	7П-SF, 8П-SF	УН= 1А	2	
11	SF2, SF3	УН= 0,6А	2	
12		Рамка для надписи РБМ66x26	11	
13		Упор	11	
14		Блок зажимов БЗ-10	15	
15	XS	Штепсельная розетка ГОСТ 2746.0-77	1	
16	ЕЛ	Патрон потолочный Е27	1	
		<u>МАТЕРИАЛЫ</u>		
		Провод 380 ГОСТ 6323-79		
		ПВ1 1	100	м
		ПВ3 1	-	
		ПВ1 1,5	10	м
		Провод НВЭ 1х0,75		
		ГОСТ 17515-72	50	м

ТП 416-3-13.86

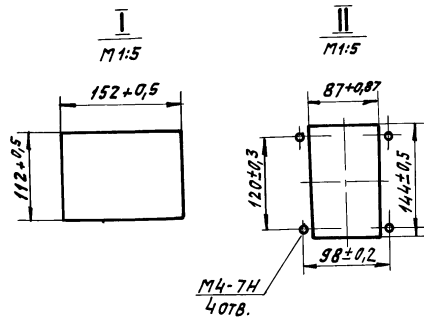
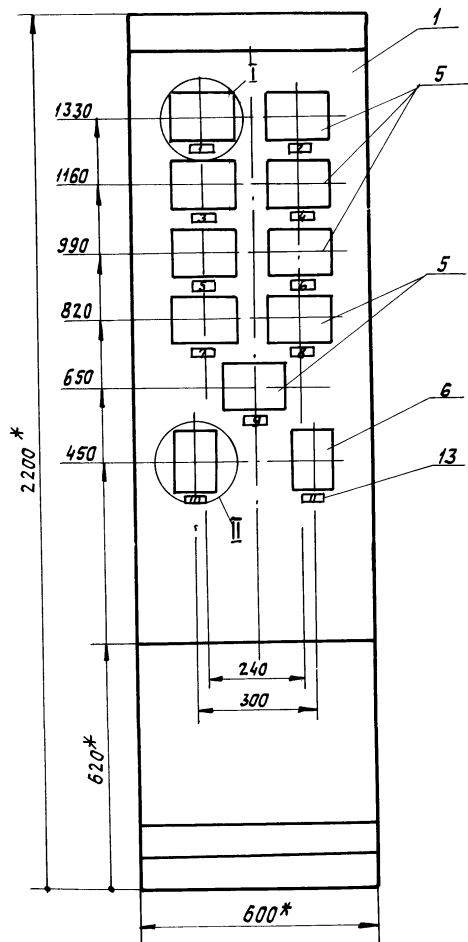
АОВН5.1

Лист  
2

Альбом VIII

ТИПОВОЙ ПРОЕКТ 416-3-13.86

ИНВ. № 1000. ПОЯСНИК И Д. В. П. ВАРЬАНТ 1.6



1\* РАЗМЕРЫ ДЛЯ СПРАВОК.

2. ПОКРЫТИЕ-ВАРИАНТ 2 ОСТ 36.13-76.

3. ПО ДАННОМУ ЧЕРТЕЖУ ИЗГОТОВИТЬ 1 ЦИТ.

ТП 416-3-13.86

АОВН51

Лист  
3

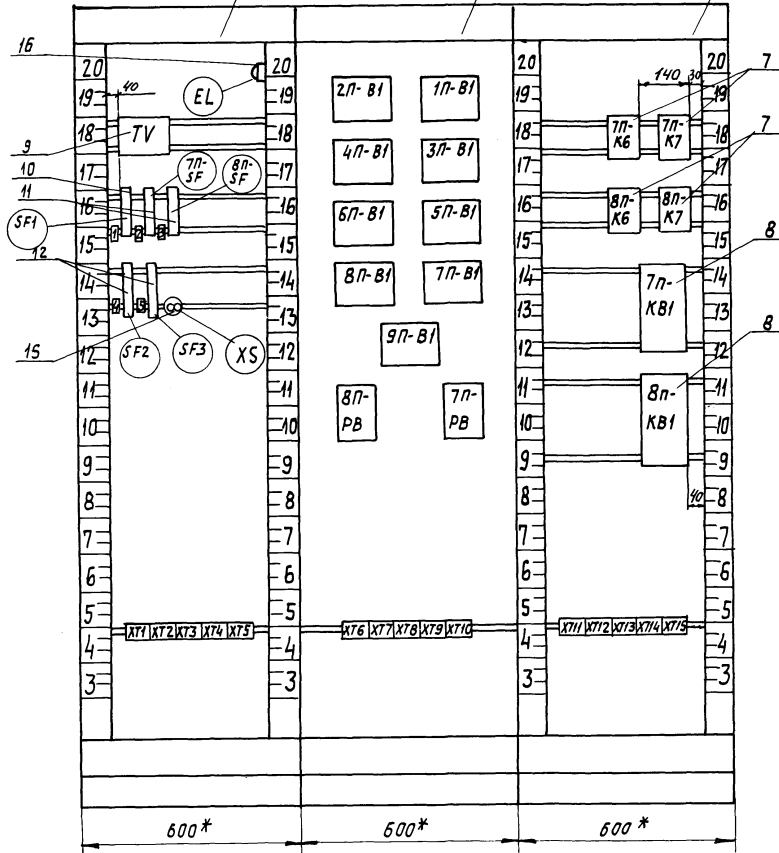
Копировал: Ф. С. -

ФОРМАТ А3

400609-10 63

Вид на внутренние плоскости (РАЗВЕРНУТО)

БОКОВАЯ СТЕНКА      ПЕРЕДНЯЯ СТЕНКА      БОКОВАЯ СТЕНКА



103.  
АВТОМАТИЧЕСКИЙ  
ВЫКЛЮЧАТЕЛЬ АБЗ-МЧЗ



Альбом VIII

Тиловой проект 416-3-13.86

Инв. № подл.      Пополн. № дата      Взам. инв. №

ТП416-3-13.86      АОВН5.1      ЛКСТ 4

Копировал: Д.м.      ФОРМАТ А3      400609-10 64



Альбом VIII

Типовой проект 416-3-13.86

Имя, Подпись и дата Взам.инв.№

Надписи на табло и в рамках					
№ надписи	Текст надписи	кол.	№ надписи	Текст надписи	кол.
1	Влажность в гермозоне				
	2 этаж (П1)	1			
2	Влажность в машзале				
	2 этаж (П2)	1			
3	Влажность в машзале				
	2 этаж (П3)	1			
4	Влажность в гермозоне				
	3 этаж (П4)	1			
5	Влажность в машзале				
	3 этаж (П5)	1			
6	Влажность в машзале				
	3 этаж (П6)	1			
7	Влажность в сервисной				
	2 этаж (П7)	1			
8	Влажность в сервисной				
	3 этаж (П8)	1			
9	Влажность в помещении группы СД				
	(П9)	1			
10	Температура в помеще-нии. (П7)	1			
11	Температура в помеще-нии (П8)	1			

ТП 416-3-13.86 АОВН5.1 ЛИСТ 5

Проводник	Откуда идет	Куда поступает	Данные провода	Примечание
<u>ТЕХНИЧЕСКИЕ</u>		<u>ТРЕБОВАНИЯ</u>		
ТАБЛИЦА СОЕДИНЕНИЙ ВЫПОЛНЕНА НА ОСНОВАНИИ СХЕМ, ПРИВЕДЕННЫХ НА ЛИСТЯХ АОВ-16, АОВ-23 - АОВ-27 АЛЬБОМА VII				
N	X712:5	X712:4	ПЕРЕМЫЧКА БЛОКА	
N	X712:4	X79:6	ПВ1 1	П
N	X79:6	X79:5	ПЕРЕМЫЧКА БЛОКА	
N	X79:5	X79:4	ПЕРЕМЫЧКА БЛОКА	
N	X79:4	TV:2		
N	TV:2	EL:2		
N	EL:2	8П-РВ:Х4:16		
N	8П-РВ:Х4:16	7П-РВ:Х4:16		
N	7П-РВ:Х4:16	8П-КВ1:2	ПВ1 1	
N	8П-КВ1:2	7П-КВ1:2		
N	7П-КВ1:2	8П-К7: В		
N	8П-К7: В	7П-К7: В		
N	7П-К7: В	7П-К6: В		
N	7П-К6: В	8П-К6: В		

Имя, Подпись и дата Взам.инв.№

ПРИВЯЗАН			
ИМВ.№			

ТП 416-3-13.86 АОВН5.2  
ОБЛАСТНОЙ ВЫЧИСЛИТЕЛЬНЫЙ ЦЕНТР  
НА ЗЭВМ (9-ЭТАЖНОЕ ЗДАНИЕ)

ГИП МЕТРИК 05.85  
И.КОНТА ТИПОГРАФ 05.85  
ИМЧ.ОГА ФИНГЕР 05.85  
П.СЛЕЦ РОМАНОВ 05.85  
РУК.ГР. МИТРОФАНОВ 05.85

СТАДИЯ	ЛИСТ	ЛИСТОВ
Р	1	7

ЦИТ ВЛАГОМЕРОВ.  
ТАБЛИЦА СОЕДИНЕНИЙ.  
САНТЕХПРОЕКТ

Копировал: Д.И.

400609-10

ФОРМАТ А3

АЛЬБОМ VIII

ТИПОВОЙ ПРОЕКТ 416-3-13.86

ИЗВ. ПОДЛ. ПОДЛ. НА ПР. ВЗР. НАВ. КБ

Проводник	Откуда идет	Куда поступает	ДАННЫЕ ПРОВОДА	ПРИМЕЧАНИЕ
N	8П-К6: В	ХТ12:5		
N	ХТ9:6	9П-В1: Ш:1		
N	9П-В1: Ш:1	8П-В1: Ш:1		
N	8П-В1: Ш:1	7П-В1: Ш:1		
N	7П-В1: Ш:1	5П-В1: Ш:1		
N	5П-В1: Ш:1	6П-В1: Ш:1		
N	6П-В1: Ш:1	4П-В1: Ш:1		
N	4П-В1: Ш:1	3П-В1: Ш:1		
N	3П-В1: Ш:1	1П-В1: Ш:1		
N	1ПВ1: Ш:1	2П-В1: Ш:1		
A1	SF1:2	7П-SF:1		
A1	7П-SF:1	8П-SF:1		
A1	8П-SF:1	SF2:1	ПВ1 1	
A4	SF3:2	EL:1		
A5	SF2:2	TV:1		
1Ш	TV:3	XS:1		
2Ш	TV:4	XS:2		
7П-401	7П-SF:2	7П-РВ:Х4:6Б		
7П-401	7П-РВ:Х4:6Б	7П-КВ1:1		
7П-401	7П-КВ1:1	7П-К6: 84		
7П-401	7П-К6: 84	7П-К7: 84		
7П-401	7П-К7: 84	7П-К7:11	п	
7П-402	7П-К6: 83	7П-К7:А		
7П-402	7П-К7:А	7П-РВ:Х4:7Б		
7П-403	7П-К7:83	7П-РВ:Х4:2Б		
7П-404	7П-РВ:Х4:3Б	7П-РВ:Х4:8А	п	
7П-404	7П-РВ:Х4:3А	7П-РВ:Х4:4А	п	
7П-405	7П-РВ:Х4:4Б	7П-РВ:Х4:6А	п	
7П-405	7П-РВ:Х4:6А	7П-РВ:Х4:2А	п	
ТП 416-3-13.86 АОВН5.2				ЛИСТ 2

Проводник	Откуда идет	Куда поступает	ДАННЫЕ ПРОВОДА	ПРИМЕЧАНИЕ
7П-406	ХТ8:4	7П-РВ:Х4:5А		
7П-406	7П-РВ:Х4:5А	7П-РВ:Х4:7А		п
7П-406	7П-РВ:Х4:7А	7П-К7:12	ПВ1 1	
7П-407	ХТ8:5	7П-РВ:Х4:3А		
7П-407	7П-РВ:Х4:3А	7П-РВ:Х4:1А		п
7П-408	ХТ8:10	7П-КВ1:5		
7П-409	ХТ9:1	7П-КВ1:3		
7П-410	ХТ8:6	ХТ8-7	ПЕРЕМЫЧКА БЛОКА	
7П-410	ХТ8:7	7П-КВ1:6	ПВ1 1	
7П-411	ХТ8:8	ХТ8:9	ПЕРЕМЫЧКА БЛОКА	
7П-411	ХТ8:9	7П-КВ1:8		
7П-412	ХТ9:2	7П-КВ1:9		
7П-413	ХТ9:3	7П-КВ1:7	ПВ1 1	
7П-3	ХТ7:7	7П-К6:А		
7П-201	ХТ8:1	7П-РВ:Х2:1Б		ИЗМЕРН-
7П-202	ХТ8:2	7П-РВ:Х2:2Б	НВЗ1Х0,75	ТЕЛЬНЫЕ
7П-203	ХТ8:3	7П-РВ:Х2:3Б		ЦЕПИ
8П-401	8П-SF:2	8П-РВ:Х4:6Б		
8П-401	8П-РВ:Х4:6Б	8П-КВ1:1		
8П-401	8П-КВ1:1	8П-К6: 84		
8П-401	8П-К6: 84	8П-К7: 84	ПВ1 1	
8П-401	8П-К7: 84	8П-К7:11		п
8П-402	8П-К6: 83	8П-К7:А		
8П-402	8П-К7:А	8П-РВ:Х4:7Б		
8П-403	8П-К7:А	8П-РВ:Х4:2Б		
ТП 416-3-13.86 АОВН5.2				ЛИСТ 3

ИЗВ. ПОДЛ. ПОДЛ. НА ПР. ВЗР. НАВ. КБ

КОПИРОВАЛ: Д.ч.

ФОРМАТ А3  
4.00009-10 66

Альбом VIII

Типовой проект 416-3-13.86.

Имя.Л.Полод. Подписанье.Дата. Взыск.Имя.М.

Проводник	Куда идет	Куда поступает	Данные провода	Примечание
8П-404	8П-РВ:Х4:3Б	8П-РВ:Х4:8А		П
8П-404	8П-РВ:Х4:8А	8П-РВ:Х4:4А		П
8П-405	8П-РВ:Х4:4Б	8П-РВ:Х4:6А		П
8П-405	8П-РВ:Х4:6А	8П-РВ:Х4:2А		П
8П-406	ХТ11:4	8П-РВ:Х4:5А	ПВ1 1	
8П-406	8П-РВ:Х4:5А	8П-РВ:Х4:7А		П
8П-406	8П-РВ:Х4:7А	8П-К7:2		П
8П-407	ХТ11:5	8П-РВ:Х4:3А		
8П-407	8П-РВ:Х4:3А	8П-РВ:Х4:1А		П
8П-408	ХТ11:10	8П-КВ1:5		
8П-409	ХТ12:1	8П-РВ1:3		
8П-410	ХТ11:6	ХТ11:7	ПЕРЕМЫЧКА БЛОКА	
8П-410	ХТ11:7	8П-КВ1:6	ПВ1 1	
8П-411	ХТ11:8	ХТ11:9	ПЕРЕМЫЧКА БЛОКА	
8П-411	ХТ11:9	8П-КВ1:8		
8П-412	ХТ12:2	8П-КВ1:9		
8П-413	ХТ12:3	8П-КВ1:7		
8П-3	ХТ10:7	8П-К6:А		
8П-201	ХТ11:1	8П-РВ:Х2:1Б		ИЗМЕРИ-
8П-202	ХТ11:2	8П-РВ:Х2:2Б	НВЗ1Х0,75	ТЕЛЬНЫЕ
8П-203	ХТ11:3	8П-РВ:Х2:3Б		ЦЕПИ
1П-1	ХТ1:1	1П-В1:Ш:13		
1П-2	ХТ1:2	1П-В1:Ш:11		
1П-4	ХТ1:3	1П-В1:Ш:21	НВЗ1Х0,75	
1П-5	ХТ1:4	1П-В1:Ш:16		
1П-6	ХТ1:5	1П-В1:Ш:17		
1П-7	ХТ1:6	1П-В1:Ш:14		
ТП 416-3-13.86			АОВН5.2	ЛИСТ 4

Проводник	Куда идет	Куда поступает	Данные провода	Примечание
1П-3-4	ХТ1:7	1П-В1:Ш:2		
1П-17-2	ХТ1:8	1П-В1:Ш:8	ПВ1 1	
1П-18	ХТ1:9	1П-В1:Ш:7		
2П-1	ХТ2:1	2П-В1:Ш:13		
2П-2	ХТ2:2	2П-В1:Ш:11		
2П-4	ХТ2:3	2П-В1:Ш:21		
2П-5	ХТ2:4	2П-В1:Ш:16		
2П-6	ХТ2:5	2П-В1:Ш:17		
2П-7	ХТ2:6	2П-В1:Ш:14		
3П-1	ХТ3:1	3П-В1:Ш:13		
3П-2	ХТ3:2	3П-В1:Ш:11		
3П-4	ХТ3:3	3П-В1:Ш:21		
3П-5	ХТ3:4	3П-В1:Ш:16	НВЗ1Х0,75	
3П-6	ХТ3:5	3П-В1:Ш:17		
3П-7	ХТ3:6	3П-В1:Ш:14		
4П-1	ХТ4:1	4П-В1:Ш:13		
4П-2	ХТ4:2	4П-В1:Ш:11		
4П-4	ХТ4:3	4П-В1:Ш:21		
4П-5	ХТ4:4	4П-В1:Ш:16		
4П-6	ХТ4:5	4П-В1:Ш:17		
4П-7	ХТ4:6	4П-В1:Ш:14		
5П-1	ХТ5:1	5П-В1:Ш:13		
5П-2	ХТ5:2	5П-В1:Ш:11		
5П-4	ХТ5:3	5П-В1:Ш:21		
5П-5	ХТ5:4	5П-В1:Ш:16		
5П-6	ХТ5:5	5П-В1:Ш:17		
5П-7	ХТ5:6	5П-В1:Ш:14		
6П-1	ХТ6:1	6П-В1:Ш:13		
6П-2	ХТ6:2	6П-В1:Ш:11		
ТП 416-3-13.86			АОВН5.2	ЛИСТ 5

Имя.Л.Полод. Подписанье.Дата. Взыск.Имя.М.

Копировал: Дел -

Ц00609-10 67  
ФОРМАТ А3

Альбом VIII

ТИПОВОЙ ПРОЕКТ 416-3-13.86

ИЗВ. ПУСЛОД. ТЕРМИНСКИЙ ДИСТ. ЗАЯВ. № 146/84

Проводник	Откуда идет	Куда поступает	ДАННЫЕ ПРОВОДА	ПРИМЕ- ЧАНИЕ
6П-4	ХТ6:3	6П-В1: Ш: 21		
6П-5	ХТ6:4	6П-В1: Ш: 16		
6П-6	ХТ6:5	6П-В1: Ш: 17		
6П-7	ХТ6:6	6П-В1: Ш: 14		
7П-1	ХТ7:1	7П-В1: Ш: 13		
7П-2	ХТ7:2	7П-В1: Ш: 11		
7П-4	ХТ7:3	7П-В1: Ш: 21		
7П-5	ХТ7:4	7П-В1: Ш: 16		
7П-6	ХТ7:5	7П-В1: Ш: 17		
7П-7	ХТ7:6	7П-В1: Ш: 14		
8П-1	ХТ10:1	8П-В1: Ш: 13		
8П-2	ХТ10:2	8П-В1: Ш: 11	НВЭ1Х0,75	
8П-4	ХТ10:3	8П-В1: Ш: 21		
8П-5	ХТ10:4	8П-В1: Ш: 16		
8П-6	ХТ10:5	8П-В1: Ш: 17		
8П-7	ХТ10:6	8П-В1: Ш: 14		
9П-1	ХТ13:1	9П-В1: Ш: 13		
9П-2	ХТ13:2	9П-В1: Ш: 11		
9П-4	ХТ13:3	9П-В1: Ш: 21		
9П-5	ХТ13:4	9П-В1: Ш: 16		
9П-6	ХТ13:5	9П-В1: Ш: 17		
9П-7	ХТ13:6	9П-В1: Ш: 19		
2П-3-4	ХТ2:7	2П-В1: Ш: 2		
2П-17-2	ХТ2:8	2П-В1: Ш: 8		
2П-18	ХТ2:9	2П-В1: Ш: 7		
3П-3-4	ХТ3:7	3П-В1: Ш: 2	ПВ1 1	
3П-17-2	ХТ3:8	3П-В1: Ш: 8		
3П-18	ХТ3:9	3П-В1: Ш: 7		
4П-3-4	ХТ4:7	4П-В1: Ш: 2		
4П-17-2	ХТ4:8	4П-В1: Ш: 8		
		ТП 416-3-13.86	АОВН 5.2	ЛИСТ 6

Проводник	Откуда идет	Куда поступает	ДАННЫЕ ПРОВОДА	ПРИМЕ- ЧАНИЕ
4П-18	ХТ4:9	4П-В1: Ш: 7		
5П-3-4	ХТ5:7	5П-В1: Ш: 2		
5П-17-2	ХТ5:8	5П-В1: Ш: 8		
5П-18	ХТ5:9	5П-В1: Ш: 7		
6П-3-4	ХТ6:7	6П-В1: Ш: 2		
6П-17-2	ХТ6:8	6П-В1: Ш: 8		
6П-18	ХТ6:9	6П-В1: Ш: 7		
7П-3-6	ХТ7:7	7П-В1: Ш: 2		
7П-10-2	ХТ7:8	7П-В1: Ш: 8	ПВ1 1	
7П-16-1	ХТ7:9	7П-В1: Ш: 7		
8П-3-6	ХТ10:7	8П-В1: Ш: 2		
8П-16-2	ХТ10:8	8П-В1: Ш: 7		
8П-10	ХТ10:9	8П-В1: Ш: 8		
9П-3-4	ХТ13:7	9П-В1: Ш: 2		
9П-17-2	ХТ13:8	9П-В1: Ш: 8		
9П-18	ХТ13:9	9П-В1: Ш: 7		
Земля	Рейки для установ- ки приборов: $\neq$	Стойки: $\neq$		
Земля	7П-РВ: $\neq$ ; 8П-РВ: $\neq$	Рейки для установки приборов: $\neq$	ПВ1 1,5	
Земля	17П-В1: $\neq$ ; 9П-В1: $\neq$	Рейки для установки приборов: $\neq$		
		ТП 416-3-13.86	АОВН 5.2	ЛИСТ 7

ИЗВ. ПУСЛОД. ТЕРМИНСКИЙ ДИСТ. ЗАЯВ. № 146/84

Копировал: З.А.

Удобов 10 68  
ФОРМАТ АЗ

Альбом VIII

Титловый проект 416-3-13.86

ИВМ-1000, Лодыженский, А.А.П.А. ВЗРМ-НИИ.М.

Проводник	Вывод	Вид кон-так-та	Вывод	Проводник	Проводник	Вывод	Вид кон-так-та	Вывод	Проводник
ТЕХНИЧЕСКИЕ				ТРЕБОВАНИЯ					
ТАБЛИЦА ПОДКЛЮЧЕНИЯ ВЫПОЛНЕНА									
НА ОСНОВАНИИ СХЕМ, ПРИВЕДЕННЫХ									
НА ЛИСТЯХ АОВ-16 АОВ-23 АЛЬБОМА VII									
		TV					SF2		
A5	1		2	N*	A1	1		2	A5
1Ш	3		4	2Ш			SF3		
		EL				1		2	A4
A4	1		2	N*			XS		
		SF1			1Ш	1		2	2Ш
	1		2	A1			XT1		
		П-SF			1П-1	1		2	1П-2
A1*	1		2	П-401	1П-4	3		4	1П-5
		ВП-SF			1П-6	5		6	1П-7
A1*	1		2	ВП-401	1П-3-4	7		8	1П-17-2
					1П-18	9		10	

ПРИВЯЗАН

ИВМ. No

ТП 416-3-13.86

АОВН 5.3

ОБЛАСТНОЙ ВЫЧИСЛИТЕЛЬНЫЙ ЦЕНТР  
НА ЗЭВМ (9-ЭТАЖНОЕ ЗДАНИЕ)

ГИП	МЕТРИК	Стеб	05.85
И.КОНТР.	ТИПОГРАФ	Стеб	05.85
НАЧ.ОТД.	ФИНГЕР	Стеб	05.85
Гл. СПЕЦ.	РОМАНОВ	Стеб	05.85
ФУК. ГР.	УИРОВАНОВА	Стеб	05.85

СТРАНИЦ	ЛИСТ	ЛИСТОВ
Р	1	6

ЩИТ ВЛАГОМЕРОВ.  
ТАБЛИЦА ПОДКЛЮЧЕНИЯ

САНТЕХПРОЕКТ

Проводник	Вывод	Вид кон-так-та	Вывод	Проводник	Проводник	Вывод	Вид кон-так-та	Вывод	Проводник
		XT2							2П-81
2П-1	1		2	2П-2					
2П-4	3		4	2П-5				Ш	
2П-6	5		6	2П-7	2П-3-4	2		7	2П-18
2П-3-4	7		8	2П-17-2	2П-17-2	8		11	2П-2
2П-18	9		10		2П-1	13		14	2П-7
		XT3			2П-5	16		17	2П-6
3П-1	1		2	3П-2	2П-4	21		±	ЗЕМЛЯ
3П-4	3		4	3П-5	N	1			
3П-6	5		6	3П-7					1П-81
3П-3-4	7		8	3П-17-2					
3П-18	9		10						
		XT4							
4П-1	1		2	4П-2	1П-3-4	2		7	1П-18
4П-4	3		4	4П-5	1П-17-2	8		11	1П-2
4П-6	5		6	4П-7	1П-1	13		14	1П-7
4П-3-4	7		8	4П-17-2	1П-5	16		17	1П-6
4П-18	9		10		1П-4	21		±	ЗЕМЛЯ
		XT5			N	1			
5П-1	1		2	5П-2					4П-81
5П-4	3		4	5П-5					
5П-6	5		6	5П-7	4П-3-4	2		7	4П-18
5П-3-4	7		8	5П-17-2	4П-17-2	8		11	4П-2
5П-18	9		10		4П-1	13		14	4П-7
					4П-5	16		17	4П-6
					4П-4	21		±	ЗЕМЛЯ
					N	1			

ИВМ-1000, Лодыженский, А.А.П.А. ВЗРМ-НИИ.М.

ТП 416-3-13.86

АОВН 5.3

ЛИСТ  
2

Копировал: Стеб

ЦАД 609-10 89





Альбом VIII

Таловый проект 416-3-13.86

Инв. № подл. Подпись и дата

Поз.	Обозначение	Наименование	к-во	Прим.
		<u>Документация</u>		
	АОВН6.2	Таблица соединений		
	АОВН6.3	Таблица подключений		
		<u>Стандартные изделия</u>		
1		Шкаф щита ЩШ-ЗД 600x600		
		УХЛ4 УР30 ОСТ 36.13-76	1	
2		Скоба зубчатая СЗ 600		
		ТКЗ-125-81	6	
3		Рейка РБ 600	1	
		<u>Прочие изделия</u>		
4	РН1	Регулятор относительной влажности ВВ4-17	1	
ПРИВЯЗАН				
Инв. №				
Т П 416-3-13.86 АОВН6.1				
Областной вычислительный центр на 398М (9-этажное здание)				
Г.И.П.	МЕТРИК	4.11.85	05.85	
Н.контр.	ТИЛОГРАФ	20.11.85	05.85	
Нач. отд.	ФИНГЕР	20.11.85	05.85	
Гл. спец.	РОМАНОВА	20.11.85	05.85	
Рук. гр.	МИТФОНОВА	20.11.85	05.85	
Щит контрольный (N2). Общ. инв. в/д.			САИТЕХПРОЕКТ	

Поз.	Обозначение	Наименование	к-во	Примеч.
5	РН2	Электронный мост КСМ4 42 440. 80. 209	1	
6	ТВ	Трансформатор понижающ- щий ОСО 0,25	1	У67 ТКЗ-125-81
		Автоматический выключатель А63-МУЗ ~ 220В		У423 ТМЗ-13-81
7	SF1	Тн= 3,2А	1	
8	SF2... SF5	Тн= 0,6А	4	
9		Рамка для надписи РПМ66x26	2	
10		Упор	7	
11		Блок зажимов БЗ-10	4	
12	XS	Штепсельная розетка	1	
13	EL	Патрон потолочный Е27	1	
		ГОСТ 27460-77		
МАТЕРИАЛЫ				
		Провод 380 ГОСТ 6323-79		
		ПВ1 1	30	м
		ПВ3 1	-	
		ПВ1 1,5	10	м
		Провод НВЭ1x0,75		
		ГОСТ 17515-72	25	м
Инв. № подл. Подпись и дата				
Т П 416-3-13.86 АОВН6.1				
Областной вычислительный центр на 398М (9-этажное здание)				
Г.И.П.	МЕТРИК	4.11.85	05.85	
Н.контр.	ТИЛОГРАФ	20.11.85	05.85	
Нач. отд.	ФИНГЕР	20.11.85	05.85	
Гл. спец.	РОМАНОВА	20.11.85	05.85	
Рук. гр.	МИТФОНОВА	20.11.85	05.85	
Щит контрольный (N2). Общ. инв. в/д.			САИТЕХПРОЕКТ	

Инв. № подл. Подпись и дата

Т П 416-3-13.86 АОВН6.1 Лист 2

Копировал: Фел-

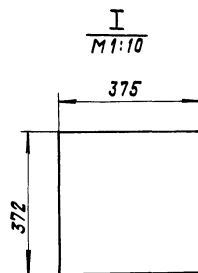
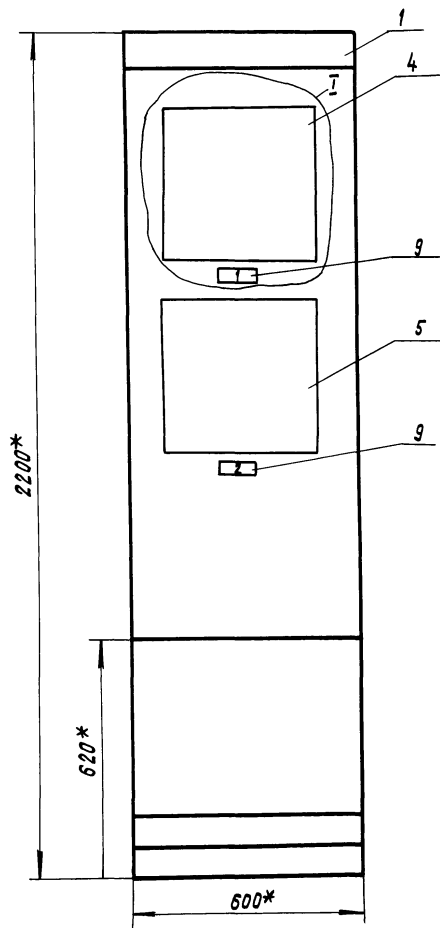
4.00.609-10  
ФОРМАТ А3  
72



А 1660М VIII

ТЯГОВОЙ ПРОЕКТ 416-3-13.86

Имя и подд. Подпись и дата. Взамин №



1\* РАЗМЕРЫ ДЛЯ СПРАВОК.

2. ПОКРЫТИЕ - ВАРИАНТ 2 ОСТ 36.13-76.

3. ПО ДАННОМУ ЧЕРТЕЖУ ИЗГОТОВИТЬ 2 ШТА.

ТП 416-3-13.86

АОВ НБ.1

Лист  
3

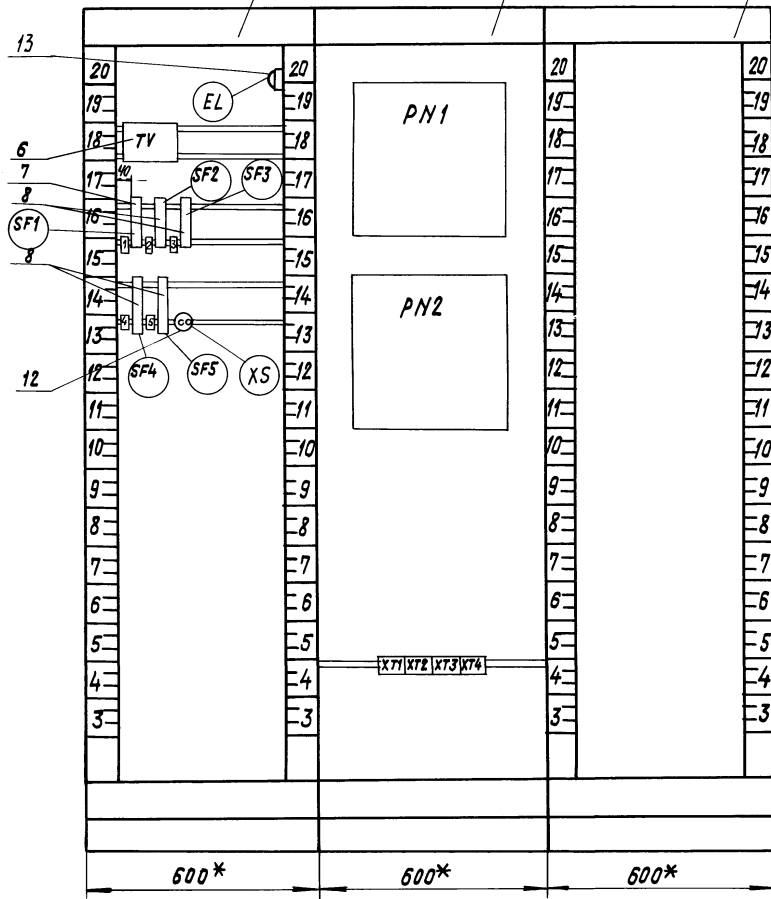
КОПИРОВАЛ: КРАИЛИНА

ФОРМАТ А3

400609-10 43

## ВИД НА ВНУТРЕННИЕ ПЛОСКОСТИ (РАЗВЕРНУТО)

БОКОВАЯ СТЕНКА      ПЕРЕДНЯЯ СТЕНКА      БОКОВАЯ СТЕНКА



поз. 7, 8  
АВТОМАТИЧЕСКИЙ  
ВЫКЛЮЧАТЕЛЬ А63-МУ3



ТП 416-3-13.86

АОВНБ.1

Лист  
4

Копировал: Крайнина

ФОРМАТ А3

Ц.0609-20, 54



ТИПОВОЙ ПРОЕКТ 416-3-13.86 АЛЬБОМ VIII  
 ИМВ.ПОДЛ. ПОДПИСЬ И ДАТА ВЗАИМ.ИМВ.ПОДЛ.

Проводник	Откуда идет	Куда поступает	Данные провода	Примечание
α	ХТ1:3	ХТ1:4	перемычка	
α	ХТ1:4	ХТ1:7	ВЛДКА	
α	ХТ1:7	РН2:К2:+Б4	ПВ 1 1	П
601	ХТ1:1	РН2:К2:+Б1	ПВ 1 1	
602	ХТ1:2	РН2:К2:-А1		
606	ХТ1:5	РН2:К2:+Б2		
607	ХТ1:6	РН2:К2:-А2		
611	ХТ1:8	РН2:К2:+Б3		
612	ХТ1:9	РН2:К2:-А3		
603	ХТ2:1	РН1:П2:1Б	> ИВЗ 1x0,75	
604	ХТ2:2	РН1:П2:2Б		
605	ХТ2:3	РН1:П2:3Б		
608	ХТ2:4	РН1:П2:4Б		
609	ХТ2:5	РН1:П2:5Б		
610	ХТ2:6	РН1:П2:6Б		
613	ХТ2:7	РН1:П2:1А		
614	ХТ2:8	РН1:П2:2А		
615	ХТ2:9	РН1:П2:3А		
ЗЕМЛЯ	Рейка для установки приборов : ⊥	Стойка : ⊥		
ЗЕМЛЯ	РН1 : ⊥	Стойка : ⊥	ПВ 1,5	
ЗЕМЛЯ	РН2 : ⊥	Стойка : ⊥		
ТП 416-3-13.86 АОВН 6.2				Лист 2

Проводник	Вывод	Вид кон-такта	Вывод	Проводник	Проводник	Вывод	Вид кон-такта	Вывод	Проводник
ТЕХНИЧЕСКИЕ					ТРЕБОВАНИЯ				
ТАБЛИЦА ПОДКЛЮЧЕНИЯ					ВЫПОЛНЕНА				
НА ОСНОВАНИИ СХЕМ,					ПРИВЕДЕННЫХ				
НА ЛИСТАХ					А08-15, А08-23 АЛЬБОМА VIII				
TV					SF4				
A5	1		2	N*	A1	1		2	A5
1W	3		4	2W	A5				
SF1					1 2 A4				
-	1		2	A1	HL				
SF2					A4 1 2 N*				
A1*	1		2	A2	XS				
SF3					1W 1 2 2W				
A1*	1		2	A3					

ИМВ.ПОДЛ. ПОДПИСЬ И ДАТА ВЗАИМ.ИМВ.ПОДЛ.

Привязан			
ИМВ.НЗ			
ТП 416-3-13.86		АОВН 6.3	
ОБЛАСТНОЙ ВЫЧИСЛИТЕЛЬНЫЙ ЦЕНТР НАЗВМ (9 ЭТАЖНОЕ ЗДАНИЕ)			
ГНП	МЕТРИК	05.85	
И.КОНТР.	ТИПОГРАФ	05.85	
НАЧ.ОТД.	ФИНГЕР	05.85	
П.СПЕЦ.	РОМАНОВ	05.85	
РУК.ГР.	МИТРОФАНОВА	05.85	
ЩИТ КОНТРОЛЯ N1(N2)		СТАНДА ЛИСТ ЛИСТОВ	
ТАБЛИЦА ПОДКЛЮЧЕНИЯ		P	1 2
САНТЕХПРОЕКТ			

Копировал: Крамлина

ФОРМАТ А3  
 Ц 20 609 - 10 46



Альбом VIII

ТИПОВОЙ ПРОЕКТ 416-3-13.86

ИЗДАНИЕ ПОДЛИСЬ НА ЛИСТ ВЗЯТ В АРХИВ

Поз.	ОБОЗНАЧЕНИЕ	НАИМЕНОВАНИЕ	К-ВО	ПРИМ.
<u>Документация</u>				
	АВКН.2	Таблица соединений		
	АВКН.3	Таблица подключений		
<u>Стандартные изделия</u>				
1		Шкаф щита ЩЩМ 600x400x250		
		2УХЛ4 ТР30 ост 36.13-76	1	
2		Скоба СТ70		
		ТКЗ-109-83	1	
3		Угольник зубчатый		
		УЗМ400 ТКЗ-128-81	3	
4		Рейка РМ 400 ТКЗ-101-83	1	
<u>Прочие изделия</u>				
6	НБ	Арматура сигнальная с белой линзой АС-220	1	

ПРИВЯЗАН			
ИНВ. №			

ТП 416-3-13.86		АВКН.1
ОБЛАСТНОЙ ВЫЧИСЛИТЕЛЬНЫЙ ЦЕНТР НА 3ЭВМ (9 ЭТАЖНОЕ ЗДАНИЕ)		
ГИП	МЕТРИК	05.85
Н. КОНТР.	ТИПОГРАФ	05.85
Н.Ч. ОТД.	ФИНГЕР	05.85
Гл. СПЕЦ.	БОЖАНОВ	05.85
Р.УК. ГР.	МИТРОФАНОВ	05.85
ЩИТ СИГНАЛИЗАЦИИ ОБЩИЙ ВИД.		САИТЕХПРОЕКТ

ИЗДАНИЕ ПОДЛИСЬ НА ЛИСТ ВЗЯТ В АРХИВ

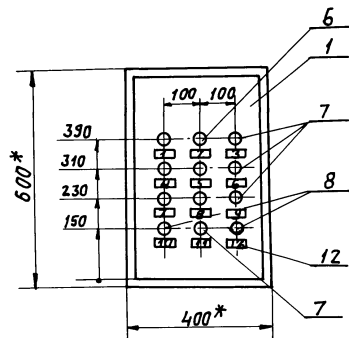
Поз.	ОБОЗНАЧЕНИЕ	НАИМЕНОВАНИЕ	К-ВО	ПРИМ.
7	НЛ1... НЛ9	Арматура сигнальная с красной линзой АС-220	9	
8	СВ1, СВ2	Кнопка управления КЕ-011 исп.2, толкатель черный	2	
9	К1	Реле промежуточное ~220В ПЭ-37-44УЗ, 4з+4р	1	
10	СФ1	Автоматический выключатель АБЗ-МУЗ~220В, Тн=1А	1	У423
11	ВД1... ВД3, ВД5... ВД9, ВДН... ВД18	Диод Д-226 Б, 300 мА, 400В	16	ТМЗ-18-83
12		Рамка для надписи РПМ 66x26	12	
13		Упор	3	
14	ХТ1... ХТ4	Блок зажимов БЗ-10	4	
15	НА	Сирена сигнальная СС1	1	ТМЗ-83 У26
<u>МАТЕРИАЛЫ</u>				
<u>Провод 380 ГОСТ 6323-79</u>				
		ПВ1 1	30	м
		ПВ3 1	20	м
		ПВ1 1,5	—	
		Провод НВЗ 1X0,75	—	
		ГОСТ 17515-72		

ТП 416-3-13.86		АВКН.1	ЛИСТ 2
----------------	--	--------	-----------

Копировал: Логинова

ФОРМАТ А3  
4.06.09-10 48

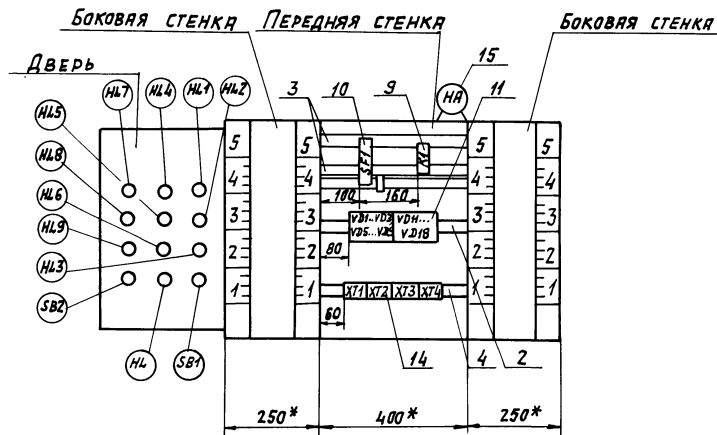


1\* РАЗМЕРЫ ДЛЯ СПРАВОК.

2. ПОКРЫТИЕ - ВАРИАНТ 2 ОСТ 36.13-76.

3. ПО ДАННОМУ ЧЕРТЕЖУ ИЗГОТОВИТЬ 1 ШЦИТ.

ВИД НА ВНУТРЕННИЕ ПЛОСКОСТИ (РАЗВЕРНУТО)



Поз. 8

Кнопка КЕ-011, исп.2



Поз. 10

Автоматический выключатель АБЗ-МУЗ



Поз. 6, 7

Арматура сигнальной лампы АС-220



ТП 416-3-13.86

АВКН. 1

Лист  
4

Копировал: Логинова

ФОРМАТ А3

14.06.99 - 10 80

ФНП.И.Подд. Подпись и дата Взам. инв. №

Типовой проект 416-3-13.86

Альбом VIII



Типовой проект 416-3-13.86 Альбом VIII

Надписи на табло и в рамках					
№ надписи	Текст надписи	кол.	№ надписи	Текст надписи	кол.
1	БАК ОХЛАЖДЕННОЙ ВОДЫ				
	ВЕРХНИЙ АВАРИЙНЫЙ УРОВЕНЬ	1			
2	ХОЗ-ПИТЬЕВОЙ БАК				
	ВЕРХНИЙ АВАРИЙНЫЙ УРОВЕНЬ	1			
3	ПНЕВМОБАК				
	МАКСИМАЛЬНЫЙ УРОВЕНЬ	1			
4	БАК ОХЛАЖДЕННОЙ ВОДЫ				
	МАКСИМАЛЬНЫЙ УРОВЕНЬ	1			
5	ХОЗ-ПИТЬЕВОЙ БАК				
	МАКСИМАЛЬНЫЙ УРОВЕНЬ	1			
6	ПНЕВМОБАК				
	МИНИМАЛЬНЫЙ УРОВЕНЬ	1			
7	БАК ОХЛАЖДЕННОЙ ВОДЫ				
	МИНИМАЛЬНЫЙ УРОВЕНЬ	1			
8	ХОЗ-ПИТЬЕВОЙ БАК				
	МИНИМАЛЬНЫЙ УРОВЕНЬ	1			
9	ПРЯМОК				
	ВЕРХНИЙ АВАРИЙНЫЙ УРОВЕНЬ	1			
10	ОПРОБОВАНИЕ СИГНАЛА	1			
11	КОНТРОЛЬ НАПРЯЖЕНИЯ	1			
12	СЪЕМ ЗВУКОВОГО СИГНАЛА	1			
ТП 416-3-13.86 АВКН.1					Лист 5

Исполнитель: Подпись и дата

Исполнитель: Подпись и дата

Проводник	Откуда идет	Куда поступает	ДАННЫЕ ПРОВОДА	ПРИМЕЧАНИЕ
ТЕХНИЧЕСКИЕ ТРЕБОВАНИЯ				
ТАБЛИЦА СОЕДИНЕНИЙ ВЫПОЛНЕНА НА ОСНОВАНИИ СХЕМ, ПРИБАВЛЕННЫХ НА ЛИСТАХ АВК-6 - АВК-10 АЛЬБОМА VII				
N	ХТ1:6	ХТ1:7	ПЕРЕМЫЧКА БЛОКА	
N	ХТ1:7	К1:В	ПВ1 1	
N	К1:В	НА:2	ПВ1 1	
701	ХТ1:2	ХТ1:3	ПЕРЕМЫЧКА БЛОКА	
701	ХТ1:3	ХТ1:4	ПЕРЕМЫЧКА БЛОКА	
701	ХТ1:4	ХТ1:5	ПЕРЕМЫЧКА БЛОКА	
701	ХТ1:5	SF1:2		
702	ХТ1:8	VD2:+		
702	VD2:+	VD1:-		
703	ХТ1:9	VD3:-		ПВ1 1
704	ХТ1:10	VD5:-		
704	VD5:-	VD6:+		
705	ХТ2:2	VD7:-		
705	VD7:-	VD8:+		
				ПРИВЯЗАН
				ИВ. №
ТП 416-3-13.86 АВКН.2				
ОБЛАСТНОЙ ВЫЧИСЛИТЕЛЬНЫЙ ЦЕНТР НА 3 ЭТАЖЕ (3-ЭТАЖНОЕ ЗДАНИЕ)				
ГНД	МЕТРИК	Лен	05.85	СТАДИЯ
Н.КОНТР.	ТИПОГРАФ	Лен	05.85	ЛИСТ
НАЧ.ОТД.	ФИНГЕР	Лен	05.85	ЛИСТОВ
ГЛ.ОПЕЧ.	РОМАНОВ	Лен	05.85	Р 1 5
Р.К.ГР.	МИТРОФАНОВА	Лен	05.85	
ЩИТ СИГНАЛИЗАЦИИ. ТАБЛИЦА СОЕДИНЕНИЙ.				САНТЕХПРОБКТ

КОПИРОВАЛ: КРАИЛИНА

ФОРМАТ А3  
Ц 00609-10 81





АЛЬБОМ VIII

ТИПОВОЙ ПРОЕКТ 446-3-13.86

ИНВ.№ ПОДПИСАНА ДАТА ВЗАИМ.ИВ.№

Проводник	Вывод	Вид кон-такта	Вывод	Проводник	Проводник	Вывод	Вид кон-такта	Вывод	Проводник
ТЕХНИЧЕСКИЕ				ТРЕБОВАНИЯ					
ТАБЛИЦА ПОДКЛЮЧЕНИЯ ВЫПОЛНЕНА НА ОСНОВАНИИ СХЕМ ПРИВЕДЕННЫХ НА ЛИСТЕ АВК-6 АЛЬБОМА VII									
SF		XT2							
1	2	701		713 *	1	2	705 *		
				706 *	3	4	707 *		
				715 *	5	6	708 *		
				709 *	7	8	717 *		
				710 *	9	10	714 *		
							K1		
				717	Aп	K	B	N *	
				715 *	11п	P	12	716	
				715	84п	3	п83	717 *	

ПРИВЯЗАН

ИНВ.№

ТП 446-3-13.86

АВКМ.3

ОБЛАСТНОЙ ВЫЧИСЛИТЕЛЬНЫЙ ЦЕНТР  
НА 338М (9 ЭТАЖНОЕ ЗДАНИЕ)

ГИП МЕТРИК *Иванов* 05.05  
 И.КОНТ. ТИПОГРАФ *Сидоров* 05.05  
 И.МОТ. ФИНГЕР *Петров* 05.05  
 ГЛАВ. РОМАНОВ *Иванов* 05.05  
 РУК.ГР. МИТРОФАНОВ *Сидоров* 05.05

ЦНТ СИГНАЛИЗАЦИИ  
ТАБЛИЦА ПОДКЛЮЧЕНИЯ

СТАДИЯ Лист Листов

P

1

3

САНТЕХПРОЕКТ

Проводник	Вывод	Вид кон-такта	Вывод	Проводник	Проводник	Вывод	Вид кон-такта	Вывод	Проводник
703	-		+	713 *	708 *	-		+	713 *
714 *	-		+	702	714 *	-		+	708
703	-		+	713 *	709 *	-		+	713 *
704 *	-		+	713 *	714 *	-		+	709
714 *	-		+	704	710 *	-		+	713 *
705 *	-		+	713 *	714	-		+	710
714 *	-		+	705					
706	-		+	713 *					
707 *	-		+	713 *					
714 *	-		+	707					

ИНВ.№ ПОДПИСАНА ДАТА ВЗАИМ.ИВ.№

ТП 446-3-13.86

АВКМ.3

Лист  
2

КОПИРОВАЛ: КРАИАННА

ФОРМАТ А3

4,00 609-10 84



Позиция	Наименование и техническая характеристика оборудования и материалов. Завод-изготовитель (для импортного оборудования - страна, фирма)	Тип, марка оборудования. Обозначение документа и номер опросного листа.	Единица измерения		Код завода-изготовителя	Код оборудования, материала	Цена единицы оборудования, тыс. руб.	Количество	Масса единицы оборудования, кг
			наименование	код					
1	2	3	4		5	7	8	9	10
	1. Щиты и пульты								
1.	Щит регулирования приточной системы П10(П11), состоящий из щита шкафного малогабаритного ЩШМ-1000х600х350 -II	АОВН1	шт.					2	
	УХЛ4 ЖРЗО ОСТ 36.13-76								
2.	Щит регулирования приточной системы П12(П13, П15, П17, П1-П6 ГО), состоящий из щита шкафного малогабаритного ЩШМ-600х400-II	АОВН2	шт.					6	
	УХЛ4 ЖРЗО ОСТ 36.13-76								
3	Щит регулирования приточной системы П18, состоящий из щита шкафного малогабаритного ЩШМ 1000х600х350-II	АОВН3	шт.					1	
	УХЛ4 ЖРЗО ОСТ 36.13-76								
4.	Щит регулирования приточной системы П19, состоящий из щита шкафного малогабаритного ЩШМ 600х400 II	АОВН4	шт.					1	
	УХЛ4 ЖРЗО ОСТ 36.13-76								
5.	Щит влагомеров, состоящий из щита шкафного ЩШ-ЗД-1	АОВН5	шт.					1	
	600х600 УХЛ4 ЖРЗО ОСТ 36.13-76								

Лист № 10 из 10  
 Подпись и дата  
 1989 г. 11.05.85

Альбом VIII

Типовой проект 416-3-13.86

				ТП416-3-13.86		АОВСО2		
				ОБЛАСТНОЙ БУХГАЛТЕРСКИЙ ЦЕНТР ИП 378М (9-ЭФАННОЕ ЗДАНИЕ)				
ГИП	МЕТРИК	Лист	0585			СТАДИЯ	Лист	Листов
И.КОНТР	ТИПОГРАФ	Лист	0585			Р	1	4
И.У.ОП	ФИНГЕР	Лист	0585					
Гл. СПЕЦ.	РОМАНОВ	Лист	0585			СПЕЦИФИКАЦИЯ ЩИТОВ И ПУЛЬТОВ.		
РУК. ГР.	АНТРОПОВ	Лист	0585			САНТЕХПРОЕКТ		

Копировал: Логниова

ФОРМАТ А3

14.00.009-10 86



АЛЬБОМ VIII

ТИПОВОЙ ПРОЕКТ 416-3-13.86

Имя, Фамилия, Подпись и Дата (взл. инв. л.)

Позиция	Наименование и техническая характеристика оборудования и материалов. Завод-изготовитель (для импортного оборудования - страна, фирма)	Тип, марка оборудования. Обозначение до- кумента и номер опросного листа	Единица измерения		Код завода- изготовите- ля	Код оборудования, материала	Цена единицы оборудо- вания, тыс. руб.	Колл- чество	Масса единицы оборудо- вания, кг
			Наимено- вание	Код					
1	2	3	4	5	6	7	8	9	10
<u>2. Аппаратура и приборы, поставляемые комплектно со щитом</u>									
1.	РЕЛЕ ЭЛЕКТРОМАГНИТНОЕ УНИФИЦИРОВАННОЕ ~220В ЗАЩИЩЕННОГО ИСПОЛНЕНИЯ С 4 <sub>3</sub> +4Р КОНТАКТАМИ.	ПЭ-37 44У3	шт	796				30	
2	РЕЛЕ ВРЕМЕНИ ~ 220В	РВП72- 322100У4	шт	796				2	
3	БАЛАНСНОЕ РЕЛЕ ~ 220В	БРЭ-1	шт	796				7	
Выключатель автоматический, ток отсечки 1,3 А. Установка на панели.									
4	Ток расцепителя 0,6А	А-63М У3	шт	796				20	
5	Ток расцепителя 1А	А-63М-У3	шт	796				3	
6	Ток расцепителя 1,6А	А-63М У3	шт	796				1	
7	Ток расцепителя 3,2А	А63М У3	шт	796				2	
8	Ток расцепителя 4А	А63М У3	шт	796				1	

ТП 416-3-13.86

АОВ СО2

Лист

3

Копировал: Логинова

400609-10.88 ФОРМАТ







Альбом VIII

Типовой проект 416-3-13.86

Имя, № подл. записи и дата ввода в дело

Позиция	Наименование и техническая характеристика оборудования и материалов. Завод-изготовитель (для импортного оборудования - страна, фирма).	Тип, марка оборудования. Обозначение документа и номер опросного листа	Единица измерения		Код завода-изготовителя	Код оборудования, материал	Цена единицы оборудования, тыс. руб.	Количество	Масса единицы оборудования, кг
			Наименование	Код					
1	2	3	4	5	6	7	8	9	10
	<u>2. Аппаратура и приборы, поставляемые комплектно со щитом</u>								
1.	РЕЛЕ ЭЛЕКТРОМАГНИТНОЕ УНИФИЦИРОВАННОЕ-220В ЗАЩИЩЕННОГО ИСПОЛНЕНИЯ С 4 <sub>3</sub> +4 <sub>Р</sub> КОНТАКТАМИ.	ПЭ 374493	шт	796				1	
2.	Арматура сигнальная с белой линзой.	АС-220	шт	796				1	
3.	Арматура сигнальная с красной линзой.	АС-220	шт	796				9	
4	Кнопка, исполнение 2, толкатель черный.	КЕ-011УЗ	шт	796				2	
5	Выключатель автоматический. Ток расцепителя 1А, ток отсечки 1,3 Jн. Установка на панели.	А-63МУЗ	шт	796				1	
6	Днод 300мА, 400В	Д-226 Б	шт	796				16	

ТП 416-3-13.86

АВКСО2

Лист  
2

Копировал: Логинова

Формат  
140 609-10 (91)