

ТИПОВОЙ ПРОЕКТ
41Б - 3-13.8Б

ОБЛАСТНОЙ ВЫЧИСЛИТЕЛЬНЫЙ ЦЕНТР НА 3 ЭВМ
/9-ЭТАЖНОЕ ЗДАНИЕ/

АЛЬБОМ XI

УСТАНОВКА АВТОМАТИЧЕСКОГО ГАЗОВОГО ПОЖАРУТУШЕНИЯ
И ПОЖАРНАЯ СИГНАЛИЗАЦИЯ

Ц00609-13

ТИПОВОЙ ПРОЕКТ
416 - 3 - 1386
ОБЛАСТНОЙ ВЫЧИСЛИТЕЛЬНЫЙ ЦЕНТР НА 3 ЭВМ
/9-ЭТАЖНОЕ ЗДАНИЕ/
АЛЬБОМ XI
СОСТАВ ПРОЕКТА

- АЛЬБОМ I ПОЯСНИТЕЛЬНАЯ ЗАПИСКА
АЛЬБОМ II ТЕХНОЛОГИЧЕСКИЕ РЕШЕНИЯ ВЦ ТЕХНОЛОГИЧЕСКАЯ ЧАСТЬ ПО БЛОКУ СТОЛОВОЙ
ХОЛОДИЛЬНАЯ ЧАСТЬ АВТОМАТИЗАЦИЯ ХОЛОДИЛЬНОЙ УСТАНОВКИ
АЛЬБОМ III АРХИТЕКТУРНЫЕ РЕШЕНИЯ ИНТЕРЬЕРЫ
КОНСТРУКЦИИ ЖЕЛЕЗОБЕТОННЫЕ КОНСТРУКЦИИ МЕТАЛЛИЧЕСКИЕ
АЛЬБОМ IV ИЗДЕЛИЯ ЖЕЛЕЗОБЕТОННЫЕ СТАЛЬНЫЕ И ДЕРЕВЯННЫЕ
АЛЬБОМ V ВНУТРЕННИЕ ВОДОПРОВОД И КАНАЛИЗАЦИЯ
АЛЬБОМ VI ОТОПЛЕНИЕ ВЕНТИЛЯЦИЯ И КОНДИЦИОНИРОВАНИЕ ВОЗДУХА
АЛЬБОМ VII АВТОМАТИЗАЦИЯ СИСТЕМ ОТОПЛЕНИЯ И ВЕНТИЛЯЦИИ
АВТОМАТИЗАЦИЯ СИСТЕМ ВОДОСНАБЖЕНИЯ И КАНАЛИЗАЦИИ
АЛЬБОМ VIII ЗАДАНИЯ ЗАВОДАМ-ИЗГОТОВИТЕЛЯМ
АЛЬБОМ IX СИЛОВОЕ ЭЛЕКТРООБОРУДОВАНИЕ ЭЛЕКТРООСВЕЩЕНИЕ
АЛЬБОМ X СВЯЗЬ И СЕТИ ПЕРЕДАЧИ ДАННЫХ
АЛЬБОМ XI УСТАНОВКА АВТОМАТИЧЕСКОГО ГАЗОВОГО ПОЖАРОТУШЕНИЯ И ПОЖАРНАЯ СИГНАЛИЗАЦИЯ
АЛЬБОМ XII ОХРАННАЯ СИГНАЛИЗАЦИЯ
АЛЬБОМ XIII СПЕЦИФИКАЦИИ ОБОРУДОВАНИЯ
АЛЬБОМ XIV СМЕТЫ
АЛЬБОМ XV ВЕДОМОСТИ ПОТРЕБНОСТИ В МАТЕРИАЛАХ
АЛЬБОМ XVI ПРОЕКТНАЯ ДОКУМЕНТАЦИЯ ПО ПЕРЕВОДУ
ПОМЕЩЕНИЙ ТЕХНИЧЕСКОЙ УЧЕБЫ НА РЕЖИМ УБЕЖИЩА.

ПРИМЕНЕННЫЕ ТИПОВЫЕ ПРОЕКТНЫЕ РЕШЕНИЯ.
ТПР 904-02-5. АВТОМАТИЗАЦИЯ, УПРАВЛЕНИЕ И СИЛОВОЕ ЭЛЕКТРООБОРУДОВАНИЕ
ПРИТОЧНЫХ КАМЕР ТИПА 1ПК10-1ПК150. АЛЬБОМЫ 0; I; III
/РАСПРОСТРАНЯЕТ КИЕВСКИЙ ФИЛИАЛ ЦИТП/

РАЗРАБОТАН
СПКБ СПЕЦАВТОМАТИКА

ГЛАВНЫЙ ИНЖЕНЕР ИНСТИТУТА
ГЛАВНЫЙ ИНЖЕНЕР ПРОЕКТА

Мяголгер
В. Волков

М.ЯГОЛГЕР
В.И.ВОЛКОВ

ПРОЕКТ
УТВЕРЖДЕН ЦСУ СССР
ПРИКАЗ № 541 ОТ 1909.83г.
РАБОЧАЯ ДОКУМЕНТАЦИЯ
ВВЕДЕНА В ДЕЙСТВИЕ

Содержание альбома

Альбом XI

Лист № п/п
Всего листов и фото

Лист	Наименование	Стр.	Лист	Наименование	Стр.	Лист	Наименование	Стр.
	Титульный лист	1	АПЖ2-13	Схема внешних соединений (начало)	23	АПЖ2-31	Расстановка электрооборудования и разводка электросети на плане 4 этажа	41
	Содержание альбома	2	АПЖ2-14	Схема внешних соединений (продолжение)	24	АПЖ2-32	Расстановка электрооборудования и разводка электросети на плане 4 этажа (технического)	42
АПЖ1-1	Общие данные (начало)	3	АПЖ2-15	Схема внешних соединений (продолжение)	25	АПЖ2-33	Расстановка электрооборудования и разводка электросети на плане 5 этажа	43
АПЖ1-2	Общие данные (окончание)	4	АПЖ2-16	Схема внешних соединений (окончание)	26	АПЖ2-34	Расстановка электрооборудования и разводка электросети на плане 6 этажа	44
АПЖ1-3	План станции, Аксонометрическая схема разводки магистральных трубопроводов	5	АПЖ2-17	Схема соединений клеммных коробок (начало)	27	АПЖ2-35	Расстановка электрооборудования и разводка электросети на плане 7 этажа	45
АПЖ1-4	Принципиальная схема	6	АПЖ2-18	Схема соединений клеммных коробок (окончание)	28	АПЖ2-36	Установка электрооборудования и разводка электросети на плане 8 этажа	46
АПЖ1-5	Разводка трубопроводов на плане 1 этажа Разрез 1-1	7	АПЖ2-19	Кабельный журнал (начало)	29	АПЖ2-37	Расстановка электрооборудования и разводка электросети на плане 9 этажа	47
АПЖ1-6	Разводка трубопроводов на плане 2 этажа	8	АПЖ2-20	Кабельный журнал (продолжение)	30	АПЖ2-38	Расстановка электрооборудования и разводка электросети на плане станции, бюро пропусков и охраны, пультовой	48
АПЖ1-7	Разводка трубопроводов на плане 3 этажа	9	АПЖ2-21	Кабельный журнал (окончание)	31			
АПЖ1-8	Разводка трубопроводов на планах подпольных пространств 2 и 3 этажей	10	АПЖ2-22	Расстановка электрооборудования и разводка электросети на плане подвала (начало)	32			
АПЖ2-1	Общие данные (начало)	11	АПЖ2-23	Расстановка электрооборудования и разводка электросети на плане 1 этажа (начало)	33			
АПЖ2-2	Общие данные (окончание)	12	АПЖ2-24	Расстановка электрооборудования и разводка электросети на плане 1 этажа (продолжение)	34			
АПЖ2-3	Схема электрическая принципиальная (начало)	13	АПЖ2-25	Расстановка электрооборудования и разводка электросети на плане 1 этажа (окончание)	35			
АПЖ2-4	Схема электрическая принципиальная (продолжение)	14	АПЖ2-26	Расстановка электрооборудования и разводка электросети на плане 2 этажа (начало)	36			
АПЖ2-5	Схема электрическая принципиальная (продолжение)	15	АПЖ2-27	Расстановка электрооборудования и разводка электросети на плане 2 этажа (окончание)	37			
АПЖ2-6	Схема электрическая принципиальная (продолжение)	16	АПЖ2-28	Расстановка электрооборудования и разводка электросети на плане 3 этажа (начало)	38			
АПЖ2-7	Схема электрическая принципиальная (продолжение)	17	АПЖ2-29	Расстановка электрооборудования и разводка электросети на плане 3 этажа (окончание)	39			
АПЖ2-8	Схема электрическая принципиальная (продолжение)	18	АПЖ2-30	Расстановка электрооборудования и разводка электросети на плане фальшпол 2 и 3 этажей	40			
АПЖ2-9	Схема электрическая принципиальная (окончание)	19						
АПЖ2-10	Щитки дистанционного управления (начало)	20						
АПЖ2-11	Щитки дистанционного управления (окончание)	21						
АПЖ2-12	Щиток восстановления обмотки	22						

Ведомость рабочих чертежей основного комплекта

Лист	Наименование	Примечание
1	Общие данные (начало)	
2	Общие данные (окончание)	
3	План станции. Аксонометрическая схема разводки магистральных трубопроводов	
4	Принципиальная схема	
5	Разводка трубопроводов на плане 1 этажа	
6	Разводка трубопроводов на плане 2 этажа	
7	Разводка трубопроводов на плане 3 этажа	
8	Разводка трубопроводов на планах подпольных пространств 2 и 3 этажей	

Условные обозначения и изображения

Наименование	Обозначение	
	На планах	На схемах и разрезах
Сигнализатор давления универсальный		
Стойка вниз	Ст. в н.	
Стойка вверх	Ст. в в.	
Стойка снизу	Ст. с н.	
Стойка снизу вверх	Ст. с н. в в.	

Ведомость ссылаемых и прилагаемых документов

Обозначение	Наименование	Примечание
Ссылаемые документы		
Серия № 5.908-1	Типовые узлы крепления трубопроводов автоматического пожаротушения	
ОСТ 25.329-81	Установки пожаротушения автоматические и установки пожарной, охранной и охранно-пожарной сигнализации.	
	Обозначения условные графические элементов установок	
Прилагаемые документы		
АПЖС 00	Спецификация оборудования и материалов установки автоматического пожаротушения	
АПЖС 01	Ведомость потребности в материалах установки автоматического пожаротушения	

Листом XI

Инв. № 10001 Проект и дата выдачи

Типовой проект разработан в соответствии с действующими нормами и правилами и предусматривает мероприятия, обеспечивающие пожарную безопасность при эксплуатации здания

Главный инженер проекта В.В. Волков

Привязан				
Инв. №				
ТП 416-3-13.86 АПЖС 1				
Областной вычислительный центр на ЭВМ (3-этажное здание)				
Нов. отд.	Клименко	В.В.	Лист	Листов
И. контр.	Волков	В.В.	Р	1
И. спец.	Волков	В.В.		8
Рук. пр.	Зорин	В.В.		
Вед. инж.	Казулина	В.В.		
Блок залов ЭВМ				
Общие данные (начало)		СПКБ «Плечоавтоматика»		
Копировал Линдберман		14.006.89-13 4		

Таблица основных показателей проекта

1. Общая часть

- 1.1. Настоящий проект разработан на основании:
- 1) технического задания на проектирование установки автоматического газового пожаротушения и пожарной сигнализации, утвержденного зам. начальника Главмехсчета ЦСУ СССР, в соответствии с действующими нормативно-техническими документами;
 - 2) «Инструкцией по проектированию установок автоматического пожаротушения» СН 75-76
 - 3) «Инструкцией по проектированию зданий и помещений для электронно-вычислительных машин» СН 512-78

2. Принятые проектные решения

- 2.1. Автоматическая установка газового пожаротушения с пожарной сигнализацией
- 2.1.1 Автоматическая установка газового пожаротушения предназначена для обнаружения очага загорания, его тушения, подачи сигнала пожарной тревоги и включает в себя:
- станцию установки газового пожаротушения;
 - сеть магистральных и распределительных трубопроводов, с установленными на них насадками;
 - сети пожарной сигнализации;
 - технические средства для сигнализации и управления установкой газового пожаротушения

- 2.1.2. Для установки газового пожаротушения приняты:
- огнетушащее вещество — хладон 114В2;
 - норма расхода хладона 114В2 — 0,202 кг/м³;
 - двухструйные насадки с диаметром выходного отверстия 2 мм;
 - расчетное время тушения не более 90с
 - пожарные извещатели типа ИДФ-1М с устройством промежуточными приемно-контрольными ППКУ-1М;
 - 100% резервный запас огнетушащего вещества на пожаротушение, помимо расчетного рабочего запаса, который хранится в баллонах установок отстанции установки газового пожаротушения

Резервный запас используется в случае повторного возгорания или в период зарядки баллонов основного запаса

- 2.1.3. Виды пуска:
- автоматический — от извещателей ИДФ-1М;
 - дистанционный — от кнопок, установленных у входов в защищаемые помещения

2.1.4. В качестве приемной станции пожарной сигнализации принят сигнализатор «Рубин-3»

- 2.2. Электропитание установок
- 2.2.1. Согласно ПУЭ («Правила устройства электроустановок») установки пожаротушения, по обеспечению надежности электроснабжения, являются потребителями электроэнергии первой категории. Поэтому проектом предусмотрено питание установки от 2^х независимых источ-

Наименование защищаемых помещений	Количество направлений	Защитимый объем	Количество баллонов		Средство пожаротушения	Распылитель			Трубопроводы				
			Основных	Резервных		Насадок			Диаметр				
						Тип чертежа	Ду	Кол-во	10x1 м	16x2 м	18x2 м	20x2 м	30x25 м
Областной вычислительный центр на ЗВМ	11	2402	6	6	Хладон И4В2		2	64	2	3	434	220	146
Архив хранения статистических материалов, 1 этаж		328	2	2	То же		2	9	—	—	24	16	—
Зал ЗВМ и гермазона, 2 этаж		769	4	4	"		2	24	—	—	80	15	40
Подпольное пространство зала ЗВМ и гермазона 2 этаж		79	2	2	"		2	24	—	—	80	15	36
Группа СЛД, 2 этаж		84	1	1	"		2	2	—	—	80	—	—
Сервисная, 2 этаж		126	1	1	"		2	5	—	—	20	35	—
Архив хранения технических носителей на магнитной основе, в этаж		153	1	1	"		2	6	—	—	20	25	—
Зал ЗВМ и гермазона 3 этаж		424	3	3	"		2	15	—	—	45	—	40
Подпольное пространство зала ЗВМ и гермазона 3 этаж		43	1	1	"		2	12	—	—	40	—	30
Помещение АР-4, 3 этаж		147	1	1	"		2	4	—	—	15	48	—
Сервисная, 3 этаж		143	1	1	"		2	4	—	—	15	36	—
Архив бумажных носителей, 3 этаж		109	1	1	"		2	4	—	—	15	30	—

ников электроэнергии, напряжением 380/220В переменного тока, частотой 50Гц, с глухозаземленной нейтралью трансформатора, по двум изолированным одна от другой трассам

2.2.2. Потребляемая мощность:

- шкаф управления ШУ-1 кВт;
 - пульт сигнализации ПС-0,5 кВт.
- Прокладка трубопроводов через строительные конструкции должна производиться в гильзах, в качестве гильз могут использоваться обрезки труб, тонколистовая сталь, жесть и металлическая фольга

Привязан		
ИМБ. № 2		

ТП 416-3-13.86			АПЖ-1		
Областной вычислительный центр на ЗВМ (9-этажное здание)					
Блок залов ЗВМ			Лист	Лист	Лист
Общие данные (окончание)			Р	2	
СЛКБ «Спецавтоматика»					

Копировал Линдерман Формат А2

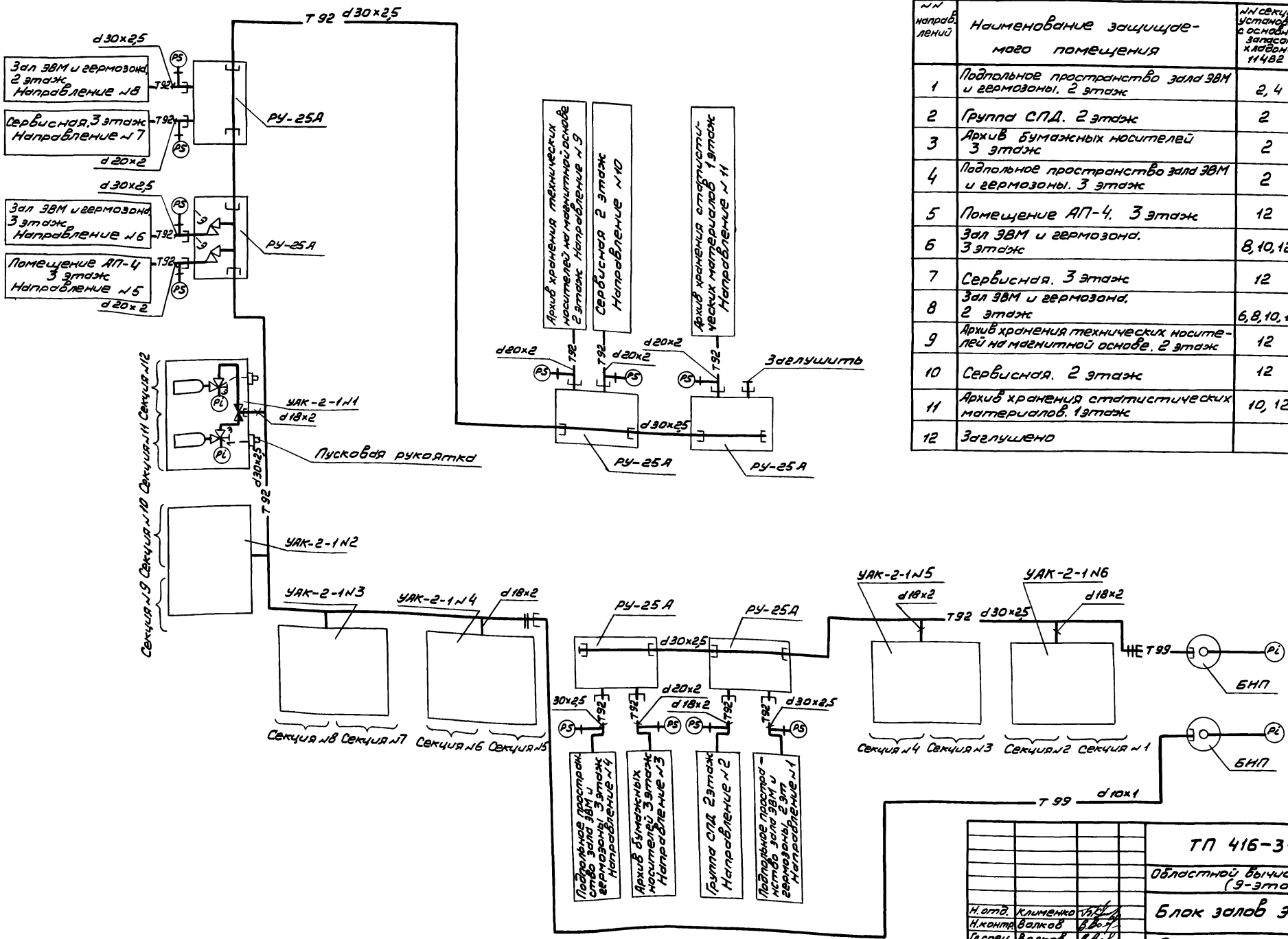
Альбом XI

ИМБ. № 2

Принципиальная схема
Б/М

Таблица распределения секций установки
между защищаемыми помещениями
и надписи на шильдиках РУ-25А

Альбом XI



№ направлений	Наименование защищаемого помещения	№ секций установки с основным запасом хладоны 11482	№ секций установки с резервным запасом хладоны 11482
1	Подпольное пространство зала ЭВМ и гермозоны. 2 этаж	2, 4	1, 3
2	Группа СПД. 2 этаж	2	1
3	Архив бумажных носителей 3 этаж	2	1
4	Подпольное пространство зала ЭВМ и гермозоны. 3 этаж	2	1
5	Помещение АП-4. 3 этаж	12	11
6	Зал ЭВМ и гермозона. 3 этаж	8, 10, 12	7, 9, 11
7	Сервисная. 3 этаж	12	11
8	Зал ЭВМ и гермозона. 2 этаж	6, 8, 10, 12	5, 7, 9, 11
9	Архив хранения технических носителей на магнитной основе. 2 этаж	12	11
10	Сервисная. 2 этаж	12	11
11	Архив хранения статистических материалов. 1 этаж	10, 12	9, 11
12	Заглушено		

Имб. 1. Проект. Подпись и штамп Взам.инв.д.х.

Привязан	
Имб. 1.2	

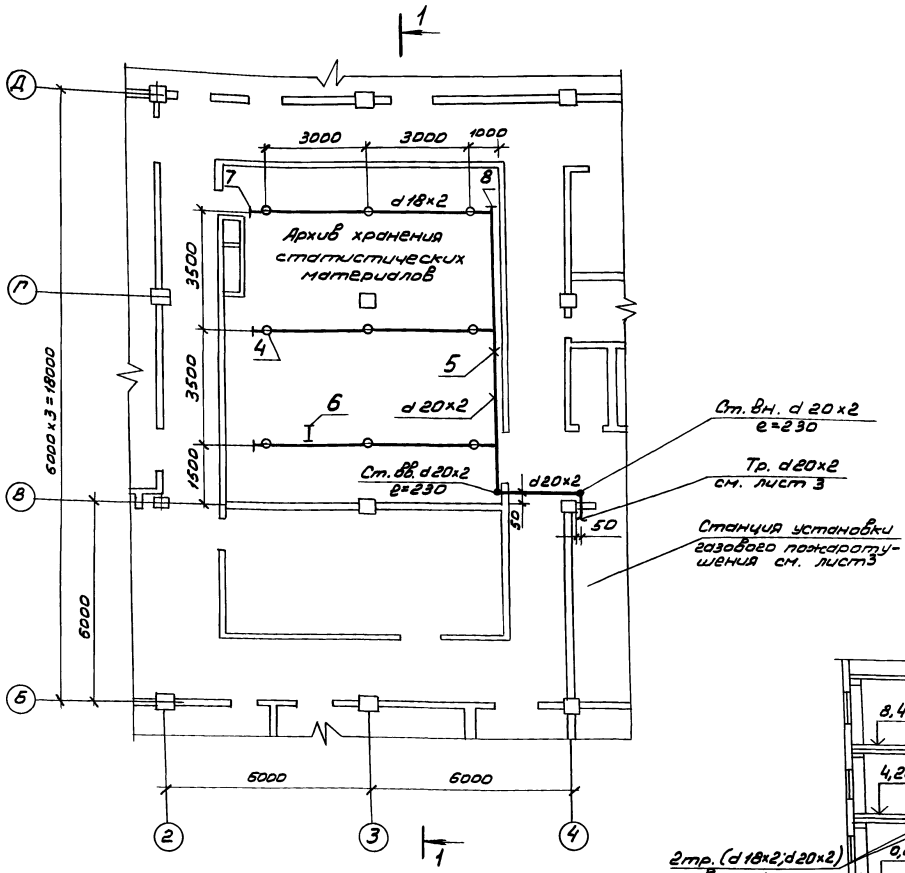
ТП 416-3-13.86 АЛЖ-1
Областной вычислительный центр на ЭВМ (9-этажное здание)

И.отв. Клименко	Инж. Волков	Инж. Зарин	Инж. Коулин
Блок залав ЭВМ	СПКБ	Спецбтомдмк	
Лист 4			

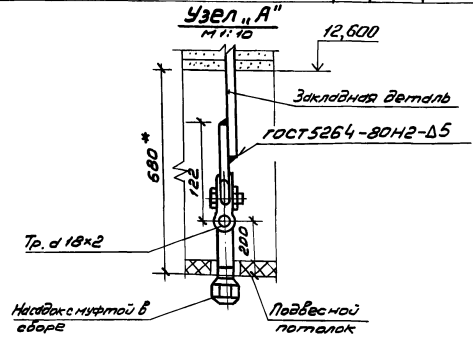
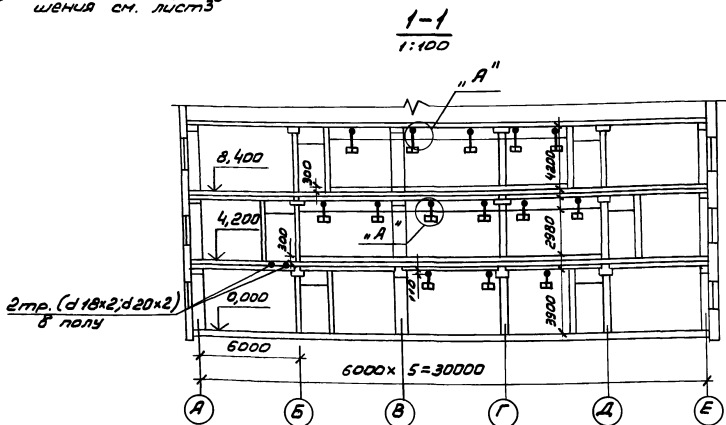
План 1 этажа
М 1:100

Спецификация к плану 1 этажа

Альбом XI



Марка, поз	Обозначение	Наименование	Кол.	Масса ед.кг.	Примечание
1		Трубы 18x2 ГОСТ 8734-75 В 20 ГОСТ 8733-74	24		М
2		Трубы 20x2 ГОСТ 8734-75 В 20 ГОСТ 8733-74	16		М
4		Насадок с муфтой под трубопровод Дн 18мм для установки в кабельном подполье и под перекрытием	9	0,17	
5		Крючок для крепления труб к кирпичной стене ок-30/15	4	0,02	
6	АПЭ 1404.0	Подвеска для крепления труб к металлоконструкциям	6	0,52	Альбом свршч №5,908-1
7		Заглушка	3	0,03	
8		Заглушка	1	0,051	



Максимальное расстояние между опорами и подвесками для трубопроводов наружный диаметр d 18, d 20 - 2,5 м

Приказ

Итого	№
-------	---

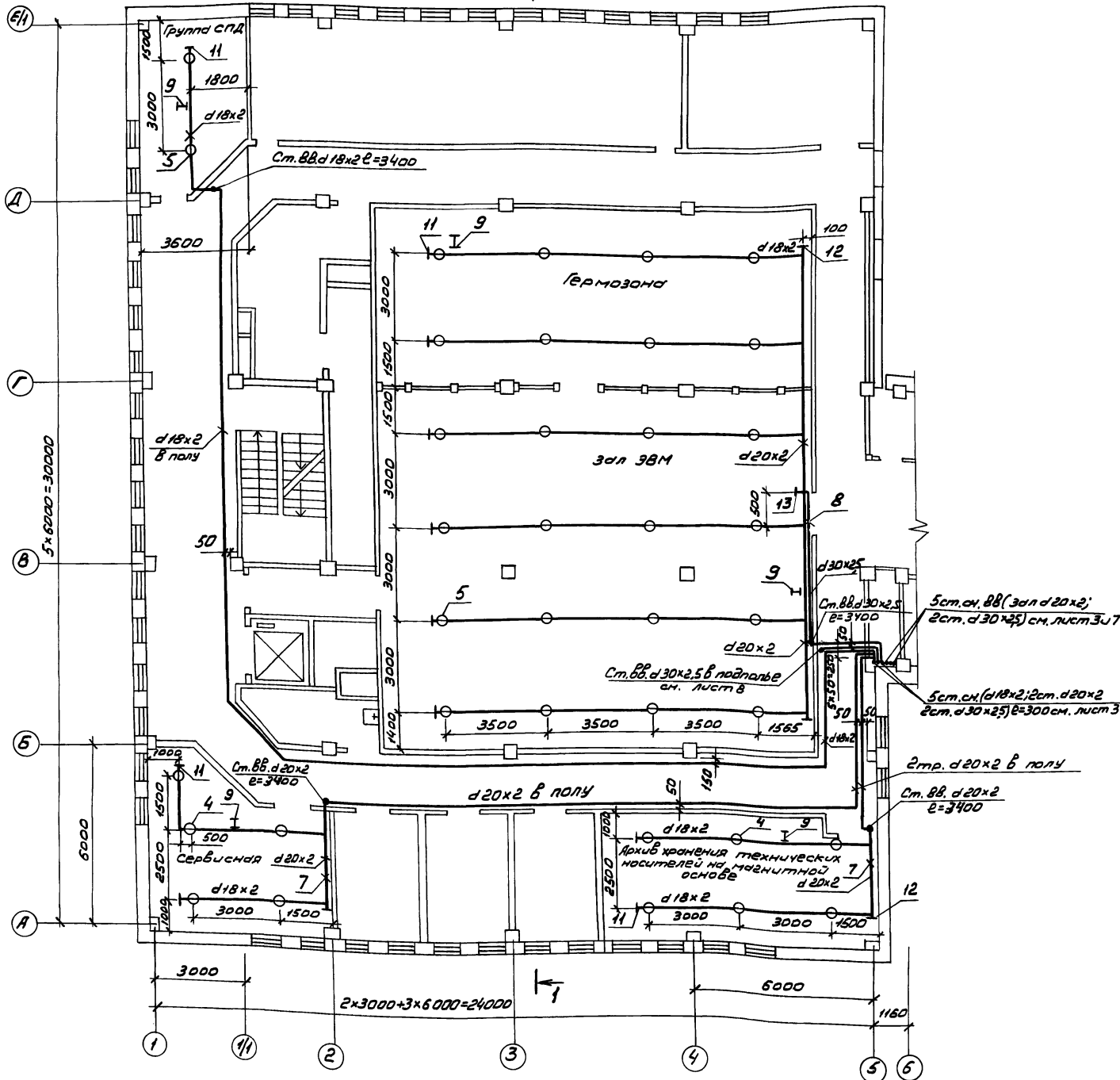
ТП 416-3-13.86 АПЖ1		Степень	Лист	Листов
Областной вычислительный центр на 3 ЭВМ (3-этажное здание)		Р	5	
Блок залов ЭВМ		СПКБ «Спецавтоматика»		
Разводка трубопроводов на плане 1 этажа Разреш 4-1				

Копировал Линдберман ЦОБ09-13 8 Формат А2

Шифр альбома, Подпись и штамп исполнителя

План 2 этажа
М 1:100

Спецификация к плану 2 этажа



Марка, поз.	Обозначение	Наименование	Масса, кг	Примечание
1		Трубы 18x2 ГОСТ 8734-75 в 20 ГОСТ 8733-74	200	м
2		Трубы 20x2 ГОСТ 8734-75 в 20 ГОСТ 8733-74	75	м
3		Трубы 30x2.5 ГОСТ 8734-75 в 20 ГОСТ 8733-74	40	м
4		Насосы с муфтой под трубопровод Дн 18мм для установки в ка- бельном подполье и под перекрытием	11	
5		Насосы с муфтой и патрубком под трубопровод Дн 18мм для установки в подшивном потолке	26	0,15
7		Крючок для крепления труб к кирпичной сте- не ДХ-30/15	22	0,019
8		Крючок для крепления труб к кирпичной сте- не ДХ-30/25	7	0,025
9	АПС 1404,0	Подвеска для крепле- ния труб к металличе- ской конструкции	42	0,52 ЛС.908-1
10		Завлущка	24	0,07
11		Завлущка	11	0,03
12		Завлущка	4	0,037
13		Завлущка	1	0,083

Разрез 1-1 см. лист 5.
Максимальное расстояние между подвесками для трубопрово-
дов наружный диаметр d18, d20 - 2,5м; d30 - 3м

Привязан		

ТП 416-3-13.86 АПЖ-1		Лист	Листов
Областной вычислительный центр на ЗВМ (3-этажное здание)		Р	6
Блок залов ЗВМ		СПКБ „Спецстантехма“	
Разводка трубопроводов на плане 2 этажа			

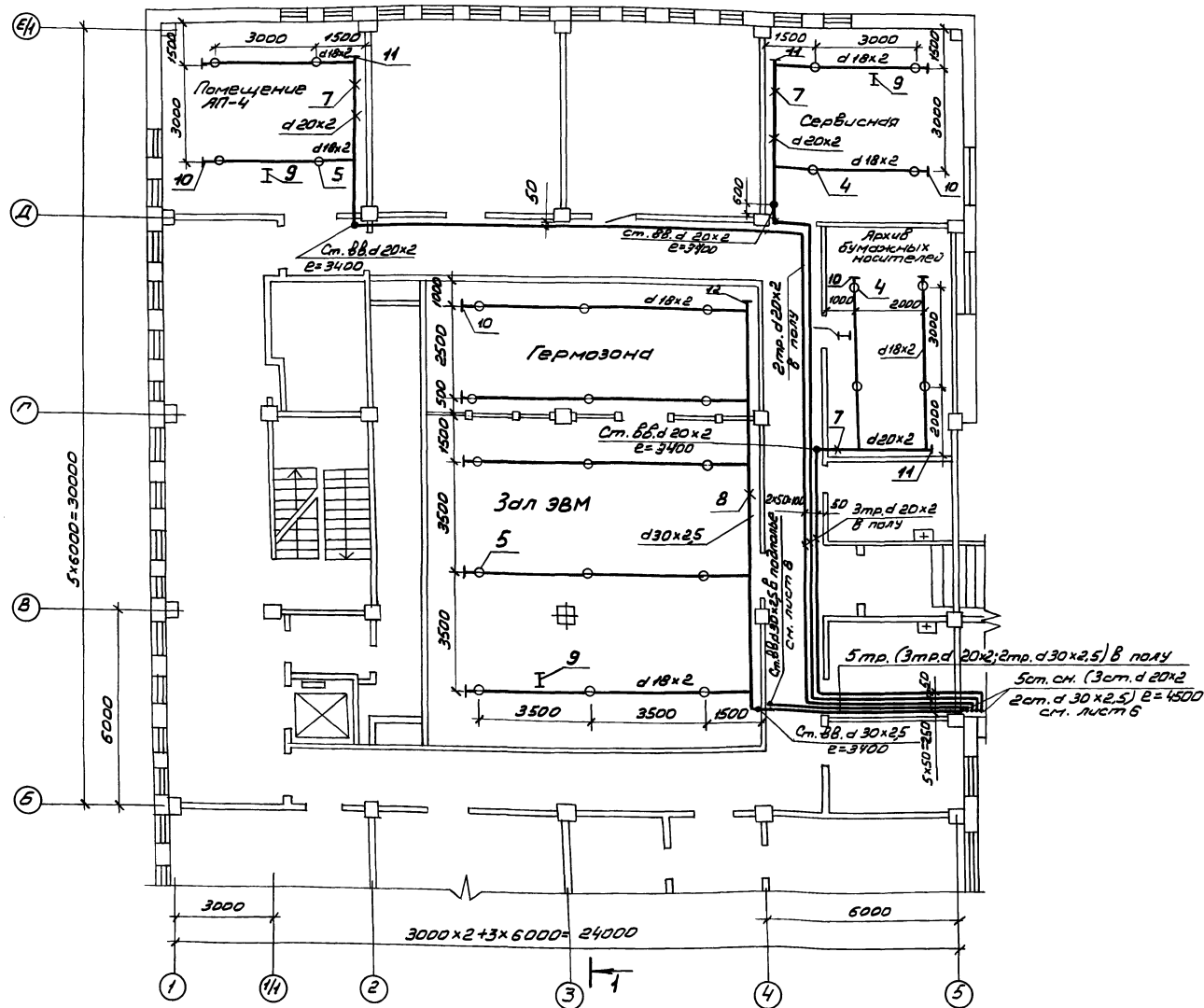
Копировал Линдверман 400609-13 9 Формат А2

Аннотация XI

Имя, отчество, Подпись и дата

План 3 этажа
М 1:100

Алюминий



Спецификация к плану 3 этажа

Марка, поз	Обозначение	Наименование	кол.	Масса в кг	Примечание
1		Труба 18x2 ГОСТ 8734-75 В 20 ГОСТ 8733-74	30		М
2		Труба 20x2 ГОСТ 8734-75 В 20 ГОСТ 8733-74	114		М
3		Труба 30x2.5 ГОСТ 8734-75 В 20 ГОСТ 8733-74	40		М
4		Насадка с муфтой под трубопровод Дн 18мм для установки в кабельном подполье и под перекрытием	8		
5		Насадка с муфтой и петля под трубопровод Дн 18мм для установки в подшивном потолке	19	0,15	
7		Крючок для крепления к кирпичной стене ДХ - 30/15	26	0,019	
8		Крючок для крепления к кирпичной стене ДХ - 30/25	10	0,025	
9	АП31404.0	Подвеска для крепления труб к металлоконструкциям	20	0,52	№5308-1
10		Заглушка	11	0,03	
11		Заглушка	3	0,037	
12		Заглушка	1	0,083	

Разрез 1-1 см. лист 5
Максимальное расстояние между опорами трубопроводов наружный диаметр
d18, d20 - 2,5 м
d30 - 3 м

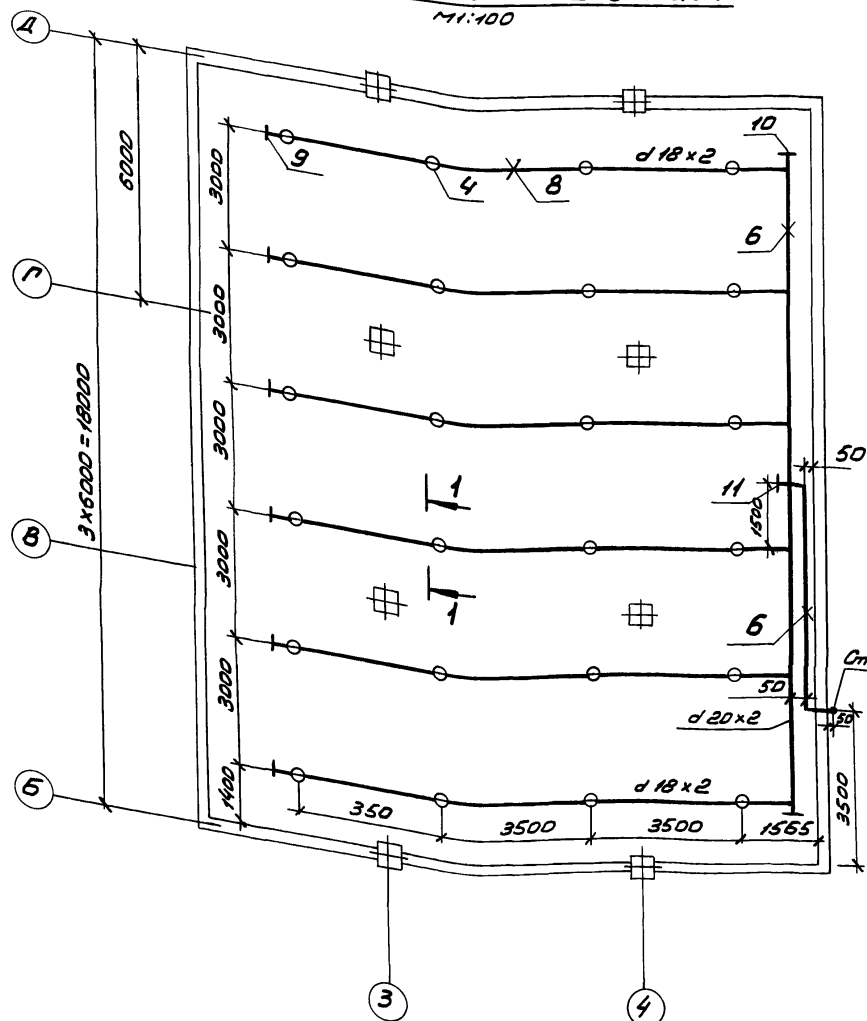
Привязки

И.М.В. Л.В.

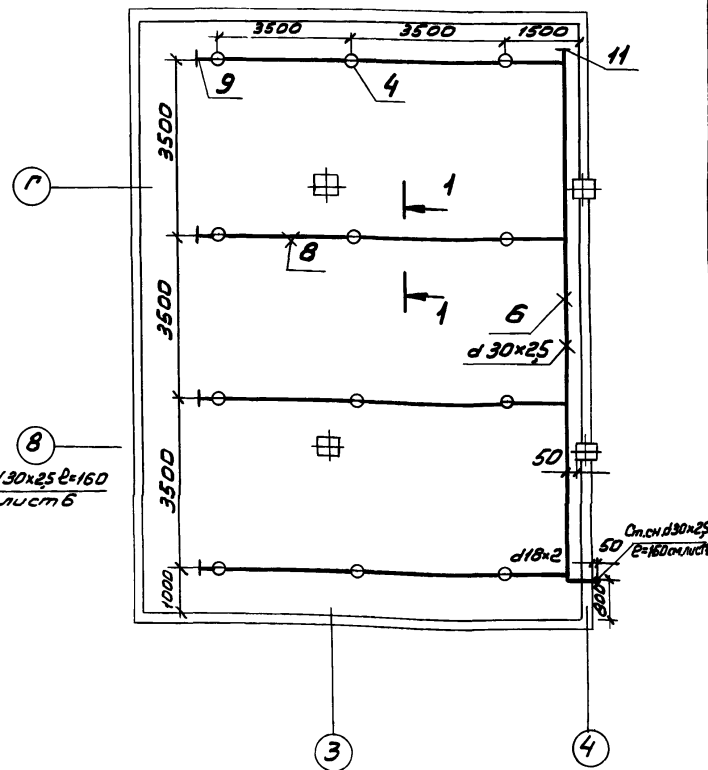
ТП 416-3-13.86 АПЖ1			
Областной вычислительный центр на 3ВМ (3-этажное здание)			
Исполн.	Клименко	Лист	Листов
Н.Контр.	Волков	Р	7
И.опец.	Валков	Блок залов 3ВМ	
Рук.гр.	Зовин	Разводка трубопроводов на плане 3 этажа	
Вед.инж.	Козулина	СПКБ «Спецобъёмники»	

Контроль Лидерман // 00609-13 10 Формат А2

План подпольного пространства машинного зала ЭВМ гермовозны 2 этажа
М 1:100



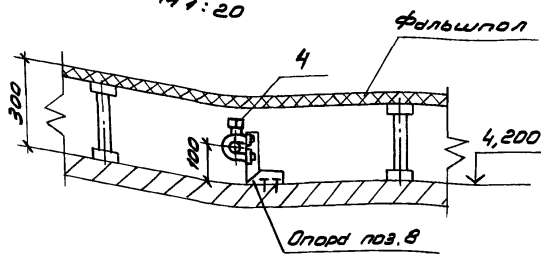
План подпольного пространства машинного зала ЭВМ гермовозны 3 этажа
М 1:100



Спецификация к планам подпольных пространств 2 и 3 этажей

Марка, поз	Обозначение	Наименование	Кол. ед.изм.	Масса Примечание
1		Труба 18x2 ГОСТ 8734-75 В 20 ГОСТ 8733-74	120	М
2		Труба 20x2 ГОСТ 8734-75 В 20 ГОСТ 8733-74	15	М
3		Труба 30x2,5 ГОСТ 8734-75 В 20 ГОСТ 8733-74	66	М
4		Насадок с муфтой под трубопровод для ввинчивания в кабельном подполье и под перекрытием	36	0,17
6	АПЭ1394,0	Опора для крепления труб Дн 20...30 мм в подполье	5	0,7 15,908-1
8	АПЭ1394,0	Опора для крепления труб Дн 18 мм в подполье	42	0,7 15,908-1
9		Заглушка	10	0,03
10		Заглушка	2	0,037
11		Заглушка	2	0,083

1-1
М 1:20



Максимальное расстояние между опорами трубопроводов наружный диаметр: d 18, d 20 - 25 м; d 30 - 3 м

Лист 6 из 10 листов. Подпись и штамп. Водяной знак.

Привязан			
ИЧБ. № 2			

		ТП 416-3-13.86		АПЖ-1	
Областной вычислительный центр на ЭВМ (9-этажное здание)					
Блок залов ЭВМ		Стенды	Лист	Листов	
		Р	8		
Нач. отд.	Клименко	В.И.			
Н. контр.	Валков	В.В.			
Ил. спец.	Валков	В.В.			
Рук. ер.	Зорин	В.В.			
Вед. инж.	Козылина	К.И.			
Разработка трубопроводов на планах подпольных пространств 2 и 3 этажей			СПКБ "Спецавтоматика"		

Копировал Линдерман 11/06/89-13 11 Формат А2

Ведомость рабочих чертежей основного комплекта

Альбом XI

Лист	Наименование	Примечание	Лист	Наименование	Примечание	Лист	Наименование	Примечание
АПЖ2-1	Общие данные (начало)		АПЖ2-19	Кабельный журнал (начало)		АПЖ2-33	Расстановка эл.оборудования и разводка	
АПЖ2-2	Общие данные (окончание)		АПЖ2-20	Кабельный журнал (продолжение)			Эл.сети на плане 5 этажа	
АПЖ2-3	Схема электрическая принципиальная (начало)		АПЖ2-21	Кабельный журнал (окончание)		АПЖ2-34	Расстановка эл.оборудования и разводка	
АПЖ2-4	Схема электрическая принципиальная (продолжение)		АПЖ2-22	Расстановка эл.оборудования и разводка			Эл.сети на плане 6 этажа	
АПЖ2-5	Схема электрическая принципиальная (продолжение)			эл.сети на плане подвала		АПЖ2-35	Расстановка эл.оборудования и разводка	
АПЖ2-6	Схема электрическая принципиальная (продолжение)		АПЖ2-23	Расстановка эл.оборудования и разводка			эл.сети на плане 7 этажа	
АПЖ2-7	Схема электрическая принципиальная (продолжение)			эл.сети на плане 1 этажа (начало)		АПЖ2-36	Расстановка эл.оборудования и разводка	
АПЖ2-8	Схема электрическая принципиальная (продолжение)		АПЖ2-24	Расстановка эл.оборудования и разводка			эл.сети на плане 8 этажа	
АПЖ2-9	Схема электрическая принципиальная (окончание)			эл.сети на плане 1 этажа		АПЖ2-37	Расстановка эл.оборудования и разводка	
АПЖ2-10	Щитки дистанционного управления (начало)			(продолжение)			эл.сети на плане 9 этажа	
АПЖ2-11	Щитки дистанционного управления (окончание)		АПЖ2-25	Расстановка эл.оборудования и разводка		АПЖ2-38	Расстановка эл.оборудования и разводка	
АПЖ2-12	Щиток восстановления автоматики			эл.сети на плане 1 этажа			эл.сети на плане станции, бюро пропусков и охраны, пультовой	
АПЖ2-13	Схема внешних соединений (начало)		АПЖ2-26	Расстановка эл.оборудования и разводка				
АПЖ2-14	Схема внешних соединений (продолжение)			эл.сети на плане 2 этажа				
АПЖ2-15	Схема внешних соединений (продолжение)		АПЖ2-27	Расстановка эл.оборудования и разводка				
АПЖ2-16	Схема внешних соединений (окончание)			эл.сети на плане 2 этажа				
АПЖ2-17	Схема соединений клеммных коробок (начало)		АПЖ2-28	Расстановка эл.оборудования и разводка				
АПЖ2-18	Схема соединений клеммных коробок (окончание)			эл.сети на плане 3 этажа				
			АПЖ2-29	Расстановка эл.оборудования и разводка				
				эл.сети на плане 3 этажа				
			АПЖ2-30	Расстановка эл.оборудования и разводка				
				эл.сети на планах подпольных пространств 2-3 этажей				
			АПЖ2-31	Расстановка эл.оборудования и разводка				
				эл.сети на плане 4 этажа				
			АПЖ2-32	Расстановка эл.оборудования и разводка				
				эл.сети на плане 4 этажа				
				(технического)				

Инв.№ подл. Подпись и дата Взам.инв.№

Типовой проект разработан в соответствии с действующими нормами и правилами и предусматривает мероприятия, обеспечивающие пожарную безопасность при эксплуатации здания.
 Главный инженер проекта В.Волк /Волков/

Привязан		
ТП 416-3-13.86 - АПЖ2		
Областной вычислительный центр на 3 ЭВМ (9-этажное здание)		
Нач.отд. Клименко	И.контр. Лаптев	И.спец. Лаптев
Рук.гр. Черваткин		
Страниц	Лист	Листов
Р	1	38
Общие данные (начало)		СПКБ „Спецавтоматика“


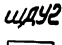
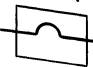
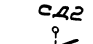


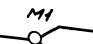
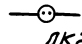
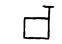



Указания к проекту

1. Электропроводки пожарной сигнализации в помещениях, не имеющих подвесных потолков, выполнить в подгоготовках пола вышележащих этажей (кроме помещения хранения статистических материалов на 1-этаже блока залов ЭВМ, оси 2-4; В-Д и помещений 9 этажа) При этом в полу вышележащих этажей, над извещателями, должны быть установлены протяжные коробки ПК 200x90
2. Вертикальные разводки в защищаемых установкой помещениях выполнить за зашивкой стен

Ведомость ссылочных и прилагаемых документов

Обозначение	Наименование	Примечание
Ссылочные документы		
ОСТ 25.329-81	Установки пожаротушения автоматические и установки пожарной, охранной и охраны пожарной сигнализации.	
	Обозначения условные графические элементов установок	
Прилагаемые документы		
АПЖ 2 00	Спецификация оборудования и материалов установки автоматического газового пожаротушения	
АПЖ 2 ВМ	Ведомость потребности в материалах установки автоматического газового пожаротушения	

Условные обозначения

-  Извещатель дымовой фотоэлектрический
в числителе - номер луча, в знаменателе - порядковый номер извещателя
-  Щиток дистанционного управления, цифра указывает номер направления
-  Пиропатрон. Цифра указывает номер направления (секции)
-  Сигнализатор давления. Цифра указывает номер направления
-  Коробка соединительная, цифра указывает номер направления
-  Протяжная коробка
-  Муфта кабельная разветвительная, цифра указывает номер муфты
-  Коробка универсальная
-  Выключатель путевой. Цифра указывает номер направления
-  Сирена сигнальная. Цифра указывает номер направления
-  Световой указатель. Цифра указывает номер направления
-  Коробка телефонная распределительная
в числителе - номер по порядку, в знаменателе - число занятых пар

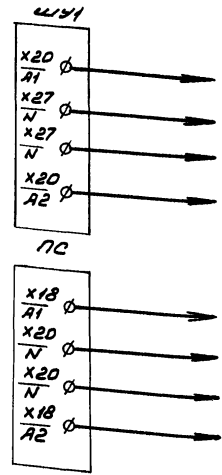
Альбом XI

Шифр и табл. Видовых и общих элементов

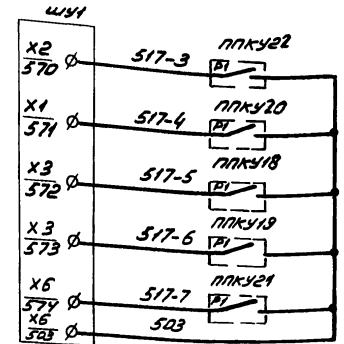
Прибыло		
Итого		

ТЛ 416-3-13.86 - АПЖ 2		
Областной вычислительный центр на ЗЭВМ (3-этажное здание)		
Исполн.	Лист	Листов
Р	2	
Общие данные (окончание)		СПКБ «Спецавтоматика»

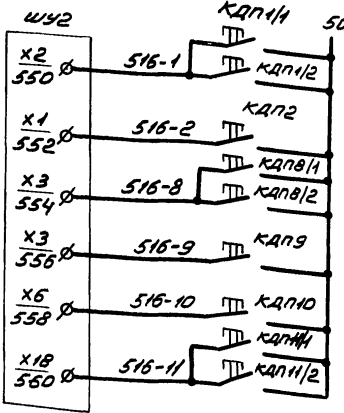
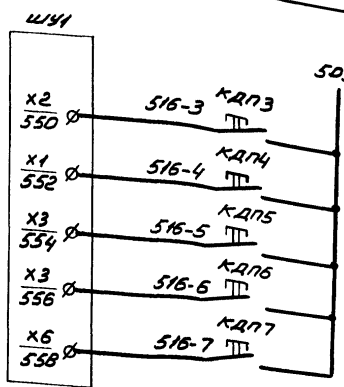
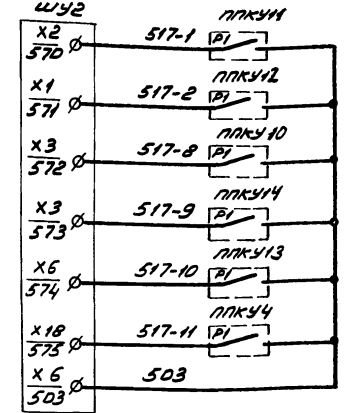
Альбом XI



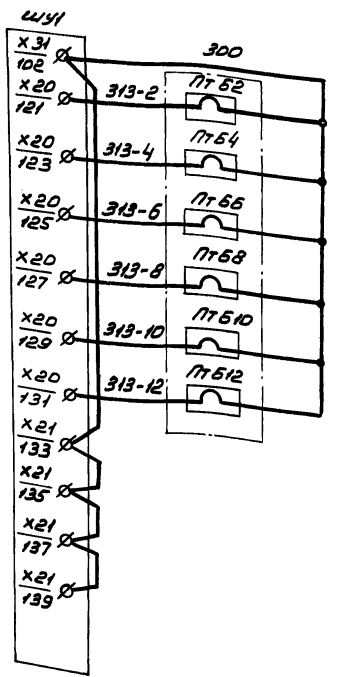
Рабочий ввод ~ 220В 1кВт
Резервный ввод ~ 220В 1кВт
Рабочий ввод ~ 220В 0,5кВт
Резервный ввод ~ 220В 0,5кВт



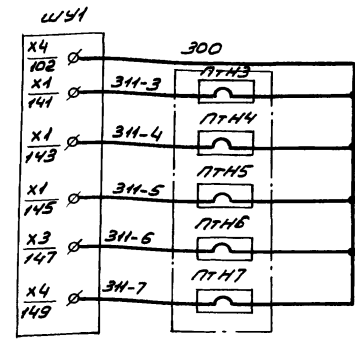
Автоматическое управление	Автоматическое управление		Адрес	Комп. №	Наименование помещений
	№	Наименование помещений			
Автоматическое управление	1	3	3	3	Архив бухгалтерских носителей 3 этаж
	2	4	4	4	Подпольное пространство под залом 38М и гермозонной 3 этаж
	3	5	5	5	Помещение АП-4 3 этаж
	4	6	6	6	Зал 38М и гермозонной 3 этаж
	5	7	7	7	Сварочная 3 этаж
	6	8	8	8	Подпольное пространство под залом 38М и гермозонной 2 этаж
	7	9	9	9	Группа СГД 2 этаж
	8	10	10	10	Зал 38М и гермозонной 2 этаж
	9	11	11	11	Архив хранения технических носителей на монтажной основе
	10	12	12	12	Сварочная 2 этаж
	11	13	13	13	Архив хранения остаточных материалов



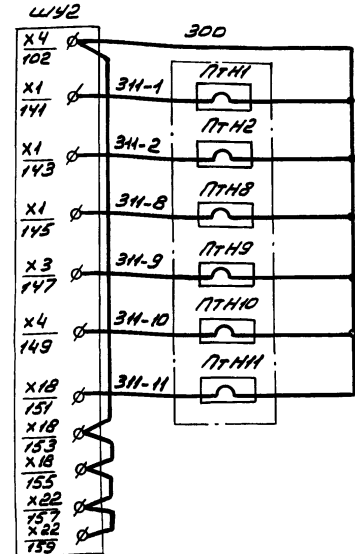
Автоматическое включение установок	
Номера направлений	Номера щитов
11 10 9 8 2 1 7 6 5 4 3	11 10 9 8-1 2 8-1 7 6-4 5 6-4 3



Пульты и контроль пиропатронов багетов	
Секции багетов	Номера багетов
12 10 8 6 4 2	



Пульты и контроль пиропатронов направлений	
Номера направлений	Номера направлений
7 6 5 4 3	7 6 5 4 3



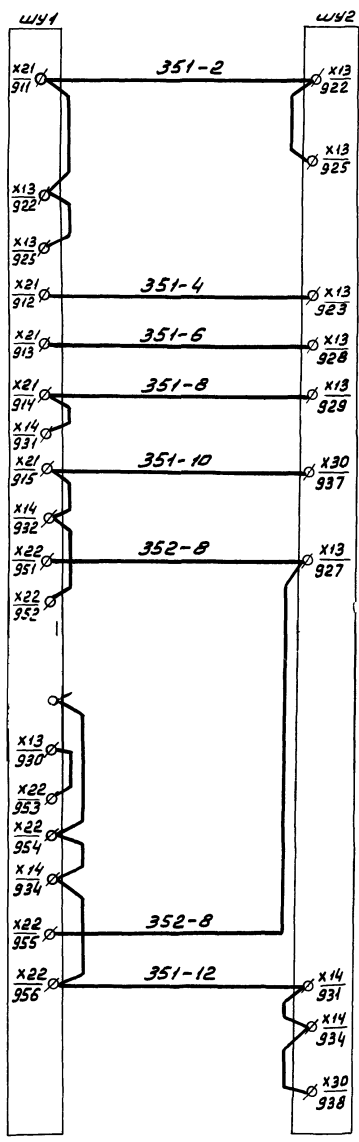
Пульты и контроль пиропатронов направлений	
Номера направлений	Номера направлений
11 10 9 8 2 1	11 10 9 8 2 1

- Данные чертежи рассматривать совместно с чертежами типовых НКУ Донецкого энергозавода г.г. 3-4-7, листы 5+8, 35+39, 40+42
- Контакты, обведенные штриховой линией, относятся к устройству ПКУ-1М
- Элементы схемы, обведенные штрихпунктирной линией, предусмотрены технологической частью проекта
- При соединении ШУ1 с ШУ2 провод с маркировкой 300/301/2 (напряжение 27В) прокладывать отдельно от остальных проводов (напряжением 220В)

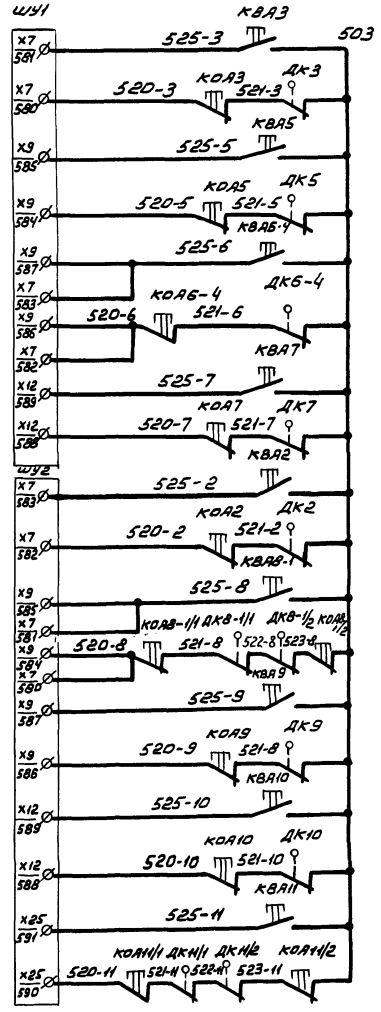
Привязка			
Ш.кв. № 2			

ТТ 416-3-13.86 АПЖ.2		Областной вычислительный центр на 38М (9-этажное здание)	
Науч.отв. Клименко	И.контр. Лаптев	Лист	Листов
Л.спец. Лаптев	Рук.гр. Чарьоткин	Р	3
Схема электрическая принципиальная (начало)		СПКБ и Спецавтоматика	

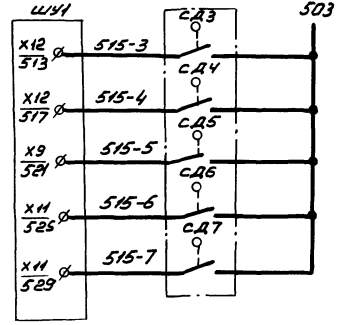
Альбом XI



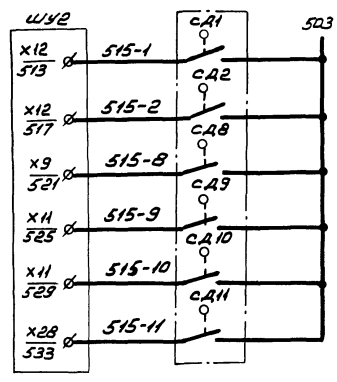
Включение реле подрыба батарей	
Номера секций батарей (ШУ1)	
12	2
Номера направлений	
5, 6, 7, 8, 9, 10, 11	6, 8, 11
1	1
2	2
3	3
4	4
8	8
6	6
4	4



Отключение и восстановление автоматами	
Номера направлений	
3	3
5	5
6-4	6-4
7	7
8-1	8-1
9	9
10	10
11	11



Контроль выхода состава	
Номера направлений	
3	3
4	4
5	5
6	6
7	7



Контроль выхода состава	
Номера направлений	
1	1
2	2
8	8
9	9
10	10
11	11

ШУ1, ШУ2, ШУ3, ШУ4, ШУ5, ШУ6, ШУ7, ШУ8, ШУ9, ШУ10, ШУ11, ШУ12, ШУ13, ШУ14, ШУ15, ШУ16, ШУ17, ШУ18, ШУ19, ШУ20, ШУ21, ШУ22, ШУ23, ШУ24, ШУ25, ШУ26, ШУ27, ШУ28, ШУ29, ШУ30, ШУ31, ШУ32, ШУ33, ШУ34, ШУ35, ШУ36, ШУ37, ШУ38, ШУ39, ШУ40, ШУ41, ШУ42, ШУ43, ШУ44, ШУ45, ШУ46, ШУ47, ШУ48, ШУ49, ШУ50, ШУ51, ШУ52, ШУ53, ШУ54, ШУ55, ШУ56, ШУ57, ШУ58, ШУ59, ШУ60, ШУ61, ШУ62, ШУ63, ШУ64, ШУ65, ШУ66, ШУ67, ШУ68, ШУ69, ШУ70, ШУ71, ШУ72, ШУ73, ШУ74, ШУ75, ШУ76, ШУ77, ШУ78, ШУ79, ШУ80, ШУ81, ШУ82, ШУ83, ШУ84, ШУ85, ШУ86, ШУ87, ШУ88, ШУ89, ШУ90, ШУ91, ШУ92, ШУ93, ШУ94, ШУ95, ШУ96, ШУ97, ШУ98, ШУ99, ШУ100

Привязан

Изм. №			
--------	--	--	--

ТП 416-3 - 13.86 АПЖ2

Областной вычислительный центр на ЗВМ (9-этажное здание)

Исх. №	Лист	Листов
Р	4	

Схема электрическая принципиальная (продолжение)

СПКБ Спецавтоматика

Копировал Линдберман ЦОД 609-В 15 Формат А2

Аллам ХИ

ШУ4	ПС
x1 860-3	x10 474
474 x1 860-4	x10 474
475 x3 860-5	x10 475
478 x1 860-6	x10 478
477 x5 860-7	x10 477
418 x5 861-3	x11 418
424 x5 861-4	x11 424
425 x5 861-5	x11 425
426 x5 861-6	x11 426
427 x5 861-7	x11 427
428 x4 862-3	x12 428
444 x1 862-4	x12 444
445 x3 862-5	x12 445
446 x2 862-6	x12 446
447 x5 862-7	x12 447
448 x3 863	x19 448
406 x6 801	x18 406
791 x3 864	x19 791
407 x6 803	x16 407
793	793

Соединение ШУ1 и ШУ2 с ПС	
Сигнализация	О работываемых установках
	Номера направлений
Соединение ШУ1 и ШУ2 с ПС	О работываемых установках
	Номера направлений
Соединение ШУ1 и ШУ2 с ПС	О работываемых установках
	Номера направлений

ШУ2	ПС
x1 862-1	x12 449
445 x1 862-2	x12 450
446 x3 862-8	x12 451
447 x2 862-9	x12 452
448 x5 862-10	x12 453
449 x8 862-11	x8 449

ШУ4	ШУ2
x28 312-1	x8 177
177 x28 312-2	x8 172
172 x28 312-8	x8 173
173 x28 312-9	x8 174
174 x28 312-10	x8 175
175 x29 312-11	x24 176
176 x26 305	x24 101
101 x10 300	x10 102
102 x10 330	x10 119
119 x24 306	x9 103
103 x26 307	x10 105
105 x26 308	x10 120
120 x24 313	x10 181
181 x25 804	x12 408
408 x26 509	x7 302
302 x17 503	x17 303
303 x24 502	x11 308
308 x24 504	x11 308
308 x11 701	x11 701
701 x11 719	x11 719
x25 700	x29 702
702 x25 801	x16 791
791 x25 803	x16 793
793 x12 303	x29 301

Соединение ШУ2 с ПС	Соединение ШУ1 с ШУ2
Соединение ШУ2 с ПС	Проверка цепи пиролитической рамы направлений
Соединение ШУ2 с ПС	Цели контроля ЛПН
Соединение ШУ2 с ПС	Цели подыбора пиролитических ЛПН
Соединение ШУ2 с ПС	Цель реле контроля ЛПН
Соединение ШУ2 с ПС	Контроль и поиск обрыва цепи пиролитической цели опрабатывающей сигнализации
Соединение ШУ2 с ПС	Включение лампы ЛПГ
Соединение ШУ2 с ПС	Световая сигнализация о несправности
Соединение ШУ2 с ПС	Повышение напряжения 220В
Соединение ШУ2 с ПС	Задержка пуска
Соединение ШУ2 с ПС	Общие отключающие вентилляции
Соединение ШУ2 с ПС	Питание выносных сигналов
Соединение ШУ2 с ПС	Цели сигнализации о несправности
Соединение ШУ2 с ПС	Проверка сигнализации
Соединение ШУ2 с ПС	Цель включения реле подыбора РПБ

ШУ1
x30 11
x30 12
x30 13
x30 14
x30 15
x30 16
x30 17
x30 18
x7 20
x7 21
x7 22
x7 23
x8 24
x8 25
x8 26
x8 27
x9 28
x9 29

ШУ1	ШУ2
x15 981	
x15 982	
x15 983	
x15 984	
x15 985	
x15 986	
x15 987	
x15 988	
x15 989	
x15 990	

ШУ1	ШУ2
x15 981	
x15 982	
x15 983	
x15 984	
x15 985	
x15 986	
x15 987	
x15 988	
x15 989	
x15 990	

ТП 416-3-13.86 АПЖ2

Областной вычислительный центр на ЗЭВМ (3-этажное здание)

И.о.д.д. Клименко
И.контр. Лаптев
И.спец. Лаптев
Руч. з.о. Чертовкин

Схема электрическая принципиальная (продолжение)

Лист 6

Формат А2

Альбом XI

Рубин-3

Линейный блок №1 (продолжение)	п1/6 Ø	401-16 R16	ПККУ16	402-16 403-16 404-16 РКН 16	Д16/1 ÷ Д16/4	ОУ16
	п1/7 Ø	401-17 400-17			Т17/1 ÷ Т17/30	Р17
	п1/8 Ø	401-18 R18 400-18	ПККУ18	402-18 403-18 404-18 РКН 18	Д18/1, Д18/2	ОУ18
	п1/9 Ø	401-19 R19 400-19	ПККУ19	402-19 403-19 404-19 РКН 19	Д19/1 ÷ Д19/6	ОУ19
	п1/10 Ø	401-20 R20 400-20	ПККУ20	402-20 403-20 404-20 РКН 20	Д20/1 ÷ Д20/6	ОУ20
	п1/11 Ø	401-21 R21 400-21	ПККУ21	402-21 403-21 404-21 РКН 21	Д21/1, Д21/2	ОУ21
	п1/2 Ø	401-22 R22 400-22	ПККУ22	402-22 403-22 404-22 РКН 22	Д22/1, Д22/2	ОУ22
	п1/3 Ø	401-23 400-23			Т23/1 ÷ Т23/18	Р23
	п1/4 Ø	401-24 R24 400-24	ПККУ24	402-24 403-24 404-24 РКН 24	Д24/1 ÷ Д24/10	ОУ24
	п1/5 Ø	401-25 400-25			Т25/1 ÷ Т25/25	Р25
Линейный блок №2	п1/6 Ø	401-26 R26 400-26	ПККУ26	402-26 403-26 404-26 РКН 26	Д26/1 ÷ Д26/10	ОУ26
	п1/7 Ø	401-27 400-27			Т27/1 ÷ Т27/27	Р27

Защитаемые помещения

2 этаж	Отдел эксплуатации
2 этаж	Ломе.ц. перераб. - тарооб. комната
3 этаж	Ломе.ц. - тараоб. ком. и кабинет
3 этаж	Зал 3ВМ
3 этаж	Лобовое пространство
3 этаж	Сарайская
3 этаж	Мух. и эквн. Архив
3 этаж	Мух. и эквн. - выдержки и докум. архив
3 этаж	АТС, картограф. кабинет
3 этаж	Отдел бед. и архив. ин. формацион. фонд. отдел
4 этаж	Комп. карт. - теле. отдел
4 этаж	Ломе.ц. перераб. - тарооб. ком. и кабинет

Линейный блок №3

Линейный блок №2	п1/8 Ø	401-28 R28	ПККУ28	402-28 403-28 404-28 РКН 28	Д28/1 ÷ Д28/6	ОУ28
	п1/9 Ø	401-29 400-29			Т29/1 ÷ Т29/21	Р29
	п1/10 Ø	401-30 400-30			Т30/1 ÷ Т30/29	Р30
	п1/11 Ø	401-31 R31 400-31	ПККУ31	402-31 403-31 404-31 РКН 31	Д31/1, Д31/2	ОУ31
	п1/2 Ø	401-32 400-32			Т32/1 ÷ Т32/30	Р32
	п1/3 Ø	401-33 R33 400-33	ПККУ33	402-33 403-33 404-33 РКН 33	Д33/1, Д33/2	ОУ33
	п1/4 Ø	401-34 R34 400-34	ПККУ34	402-34 403-34 404-34 РКН 34	Д34/1 ÷ Д34/9	ОУ34
	п1/5 Ø	401-35 400-35			Т35/1 ÷ Т35/17	Р35
	п1/6 Ø	401-36 R36 400-36	ПККУ36	402-36 403-36 404-36 РКН 36	Д36/1 ÷ Д36/10	ОУ36

5 этаж	Техническая Библиотека
5 этаж	Неф. отдел, кабинет
5 этаж	Кабинет инж. - мейстера, кл. кабинет
6 этаж	Отдел снабж. - мей. кабинет
6 этаж	Лобовое пространство
7 этаж	Кабинеты 3ВМ, выдержки, кабинет
8 этаж	Радиоузел
8 этаж	Конфе. - ренузал, фойе
8 этаж	Блок питания
8 этаж	Местком, лав. кабинет
9 этаж	Помещение для бент. оборудования

Привязан			
Ив. № 2			

ТП 416-3-13.86 АПЖ-2
Областной вычислительный центр №33ВМ (3-этажное здание)

Ив. № 2	Станд. Лист	Листов
Р	8	

Схема электрическая принципиальная (продолжение)
СПКБ "Спецавтоматика"

Альбом XI

ЩДУ2; ЩДУ3; ЩДУ5; ЩДУ7; ЩДУ9;
ЩДУ10; ЩДУ11/1; ЩДУ11/2

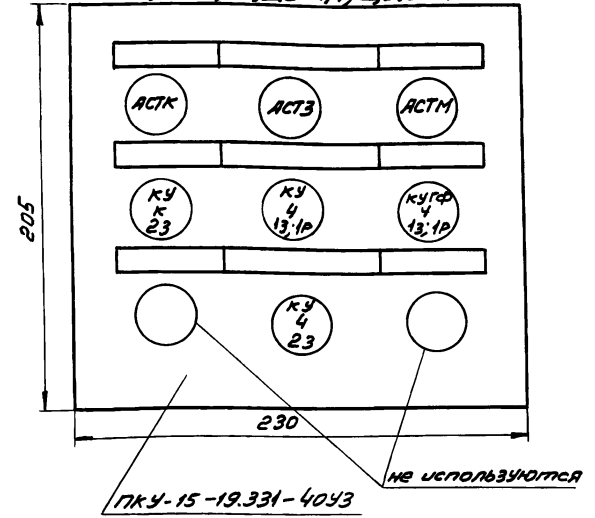


Таблица размещения аппаратуры и обозначений на ЩДУ2, ЩДУ3, ЩДУ5
ЩДУ7, ЩДУ9, ЩДУ10, ЩДУ11/1, ЩДУ11/2

Рядовое значение элементов	Стел- бета	№/п/п	Наименование	Условные обозначения установливаемых элементов	Обозначение по принципиальной схеме							
					ЩДУ2	ЩДУ3	ЩДУ5	ЩДУ7	ЩДУ9	ЩДУ10	ЩДУ11/1	ЩДУ11/2
1	1		Арматура сигнальной лампы	„АСТК“, Тр 220В, „Газ подан“	ЛВС2	ЛВС3	ЛВС5	ЛВС7	ЛВС9	ЛВС10	ЛВС11/1	ЛВС11/2
	2		Кнопка управления	„КУ“, „К“, „23“, „Пуск“	КДП2	КДП3	КДП5	КДП7	КДП9	КДП10	КДП11/1	КДП11/2
	3		—	—	—	—	—	—	—	—	—	—
2	4		Арматура сигнальной лампы	„АСТЗ“, Тр 220В, „Авт. откл.“	ЛАО2	ЛАО3	ЛАО5	ЛАО7	ЛАО9	ЛАО10	ЛАО11/1	ЛАО11/2
	5		Кнопка управления	„КУ“, „4“, „13+1Р“, „откл. обт.“	КОА2	КОА3	КОА5	КОА7	КОА9	КОА10	КОА11/1	КОА11/2
	6		Кнопка управления	„КУ“, „4“, „23“, „проб. сигн.“	КОС2	КОС3	КОС5	КОС7	КОС9	КОС10	КОС11/1	КОС11/2
3	7		Арматура сигнальной лампы	„АСТМ“, Тр 220В, „сирены откл.“	ЛОЗ2	ЛОЗ3	ЛОЗ5	ЛОЗ7	ЛОЗ9	ЛОЗ10	ЛОЗ11/1	ЛОЗ11/2
	8		Кнопка управления с фиксацией	„КУГФ“, „4“, „13+1Р“, „откл. сирены“	КОЗ2	КОЗ3	КОЗ5	КОЗ7	КОЗ9	КОЗ10	КОЗ11/1	КОЗ11/2
	9		—	—	—	—	—	—	—	—	—	—

Таблица монтажных подсоединений

№/п/п	Обозначе- ние по ПКУ	ЩДУ2		ЩДУ3		ЩДУ5		ЩДУ7		ЩДУ9		ЩДУ10		ЩДУ11/1		ЩДУ11/2	
		Обознач. по схеме	Маркиров- ка по схеме	Обознач. по схеме	Маркиров- ка по схеме	Обознач. по схеме	Маркиров- ка по схеме	Обознач. по схеме	Маркиров- ка по схеме	Обознач. по схеме	Маркиров- ка по схеме	Обознач. по схеме	Маркиров- ка по схеме	Обознач. по схеме	Маркиров- ка по схеме	Обознач. по схеме	Маркиров- ка по схеме
1	АСТК	ЛВС2	700 726-2	ЛВС3	700 726-3	ЛВС5	700 726-5	ЛВС7	700 726-7	ЛВС9	700 726-9	ЛВС10	700 726-10	ЛВС11/1	700 726-11/1	ЛВС11/2	700 726-11/2
	КУ К 23	КДП2	503 516-2	КДП3	503 516-3	КДП5	503 516-5	КДП7	503 516-7	КДП9	503 516-9	КДП10	503 516-10	КДП11/1	503 516-11/1	КДП11/2	503 516-11/2
	—	—	—	—	—	—	—	—	—	—	—	—	—	—	—	—	—
2	АСТЗ	ЛАО2	700 727-2	ЛАО3	700 727-3	ЛАО5	700 727-5	ЛАО7	700 727-7	ЛАО9	700 727-9	ЛАО10	700 727-10	ЛАО11/1	700 727-11/1	ЛАО11/2	700 727-11/2
	КУ 4 13.1Р	КОА2	520-2 521-2	КОА3	520-3 521-3	КОА5	520-5 521-5	КОА7	520-7 521-7	КОА9	520-9 521-9	КОА10	520-10 521-10	КОА11/1	520-11 521-11	КОА11/2	520-11/2 523-11/2
	КУ 4 23	КОС2	701 725-2 704-2	КОС3	701 725-3 704-3	КОС5	701 725-5 704-5	КОС7	701 725-7 704-7	КОС9	701 725-9 704-9	КОС10	701 725-10 704-10	КОС11/1	701 725-11/1 704-11/1	КОС11/2	701 725-11/2 704-11/2
3	АСТМ	ЛОЗ2	700 728-2	ЛОЗ3	700 728-3	ЛОЗ5	700 728-5	ЛОЗ7	700 728-7	ЛОЗ9	700 728-9	ЛОЗ10	700 728-10	ЛОЗ11/1	700 728-11/1	ЛОЗ11/2	700 728-11/2
	КУГФ 4 13.1Р	КОЗ2	701 728-2 704-2 706-2	КОЗ3	701 728-3 704-3 706-3	КОЗ5	701 728-5 704-5 706-5	КОЗ7	701 728-7 704-7 706-7	КОЗ9	701 728-9 704-9 706-9	КОЗ10	701 728-10 704-10 706-10	КОЗ11/1	701 728-11/1 704-11/1 706-11/1	КОЗ11/2	701 728-11/2 705-11/2 706-11/2
	—	—	—	—	—	—	—	—	—	—	—	—	—	—	—	—	—

Привязан			
Лист			
Лист			

ТП 416-3-13.86 АЛЖ2

Областной вычислительный центр на 33ВМ
(9-этажное здание)

И. отв. Клименко
И. контр. Лоптев
И. спец. Лоптев
Рук. гр. Ивочкин

Лист Листов
Р 11

Щитки дистанции -
одного управления
(окончание)

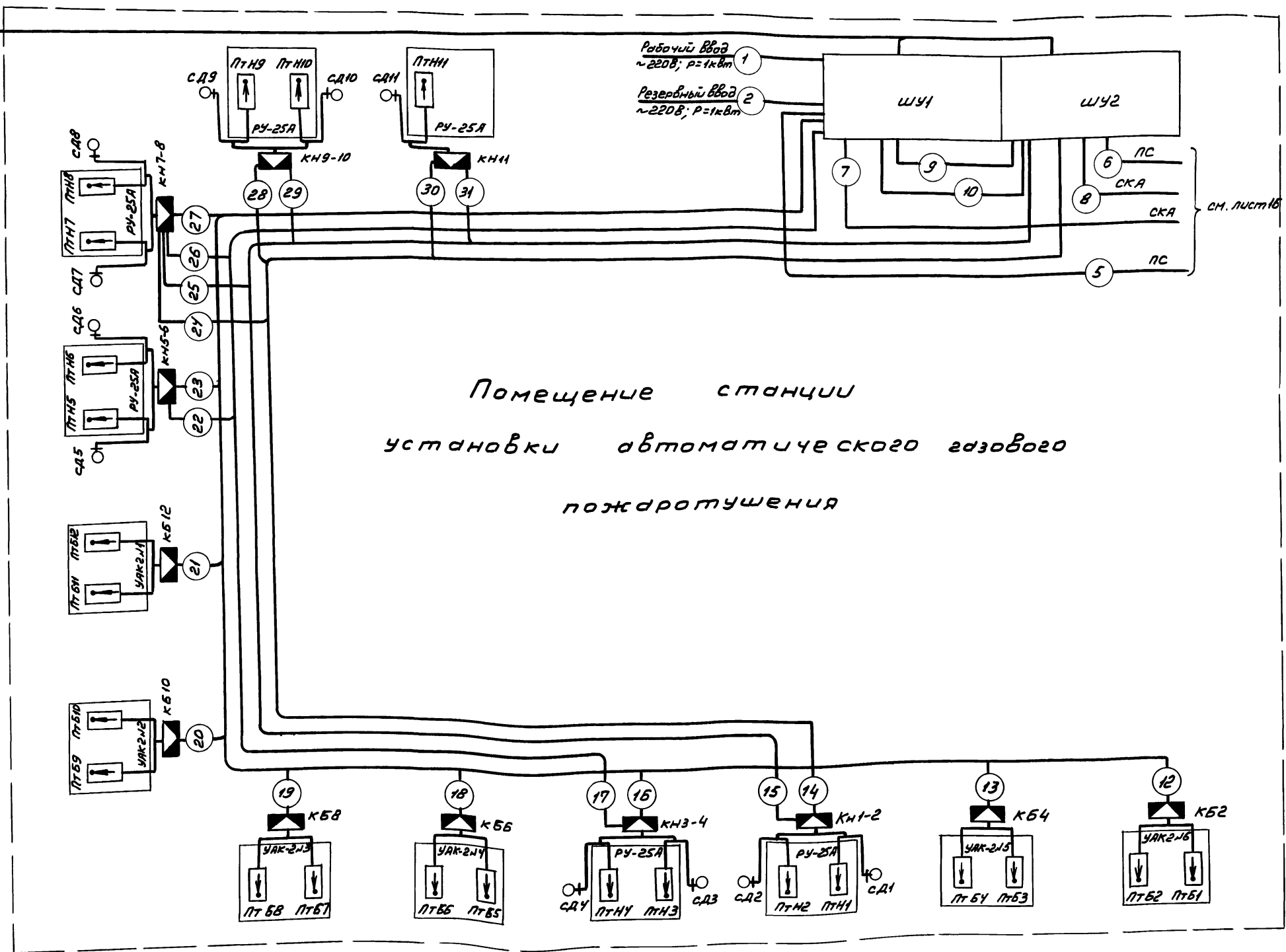
СПКБ
„Спецавтоматика“

Копировал Линдберман
4/00609-13 22
формат А2

Щ.В. и табл. Подписи и даты вносить в

Альбом XI

см. лист 14



Привязан			
Инд. №			

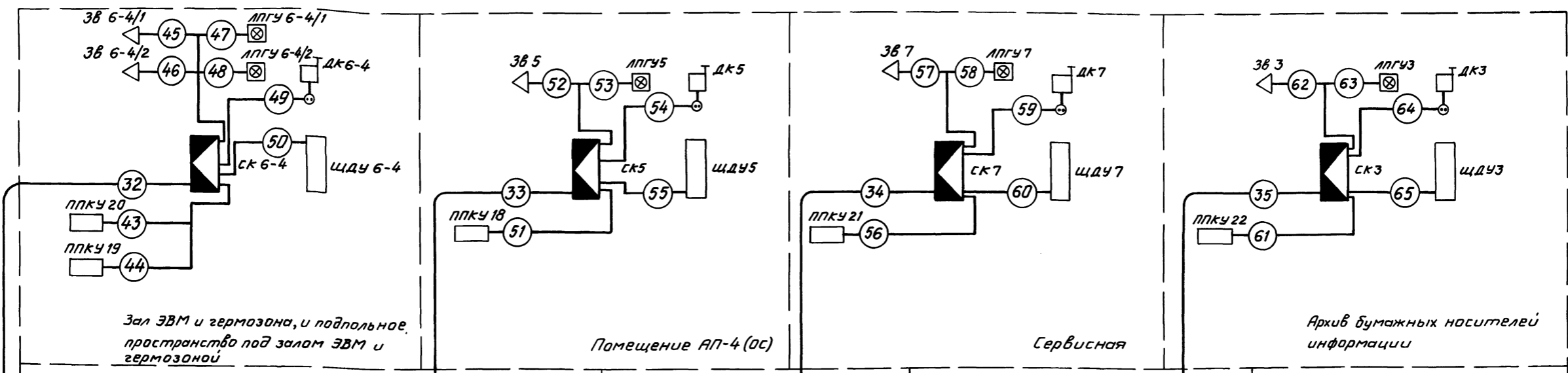
ТТ 416-3-13.86 АПЖ2			
Областной вычислительный центр на ЭЭВМ (3-этажное здание)			
Блок залов ЭВМ		Стандия	Лист
Схема внешних соединений (начало)		Р	13
		СПКБ "Спецавтоматика"	

Копировал Лидерман Ц.Р.0609-13 24 формат А2

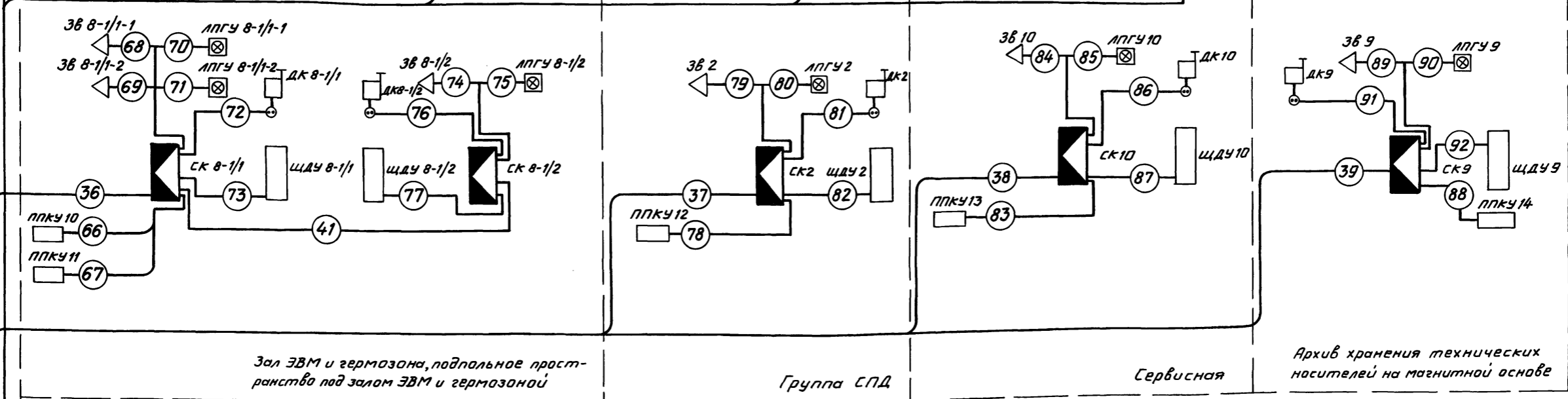
Изд. и подп. Ответств. за конт. изд. и

Алюмин Х1

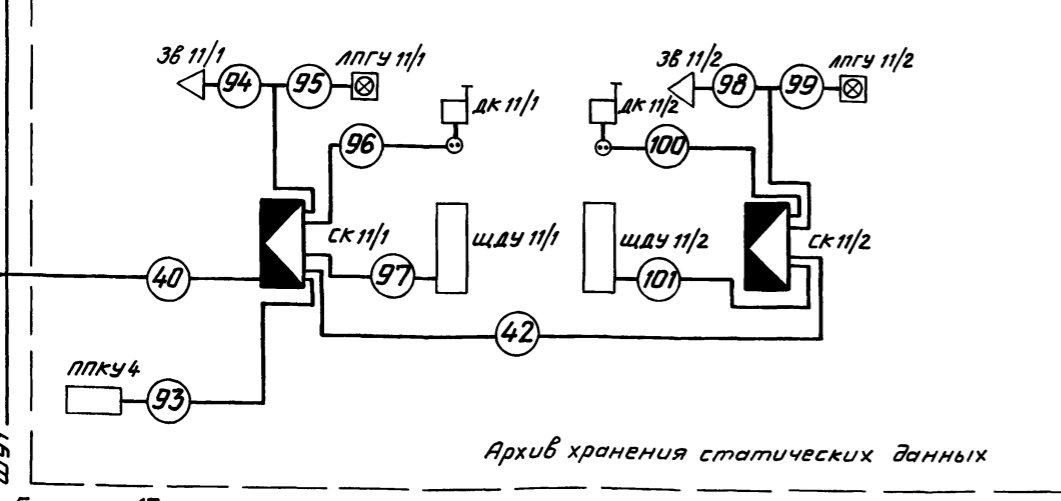
3 этаж



2 этаж



ЖАШЕ 1



См. лист 13

Привязан
Инв. №

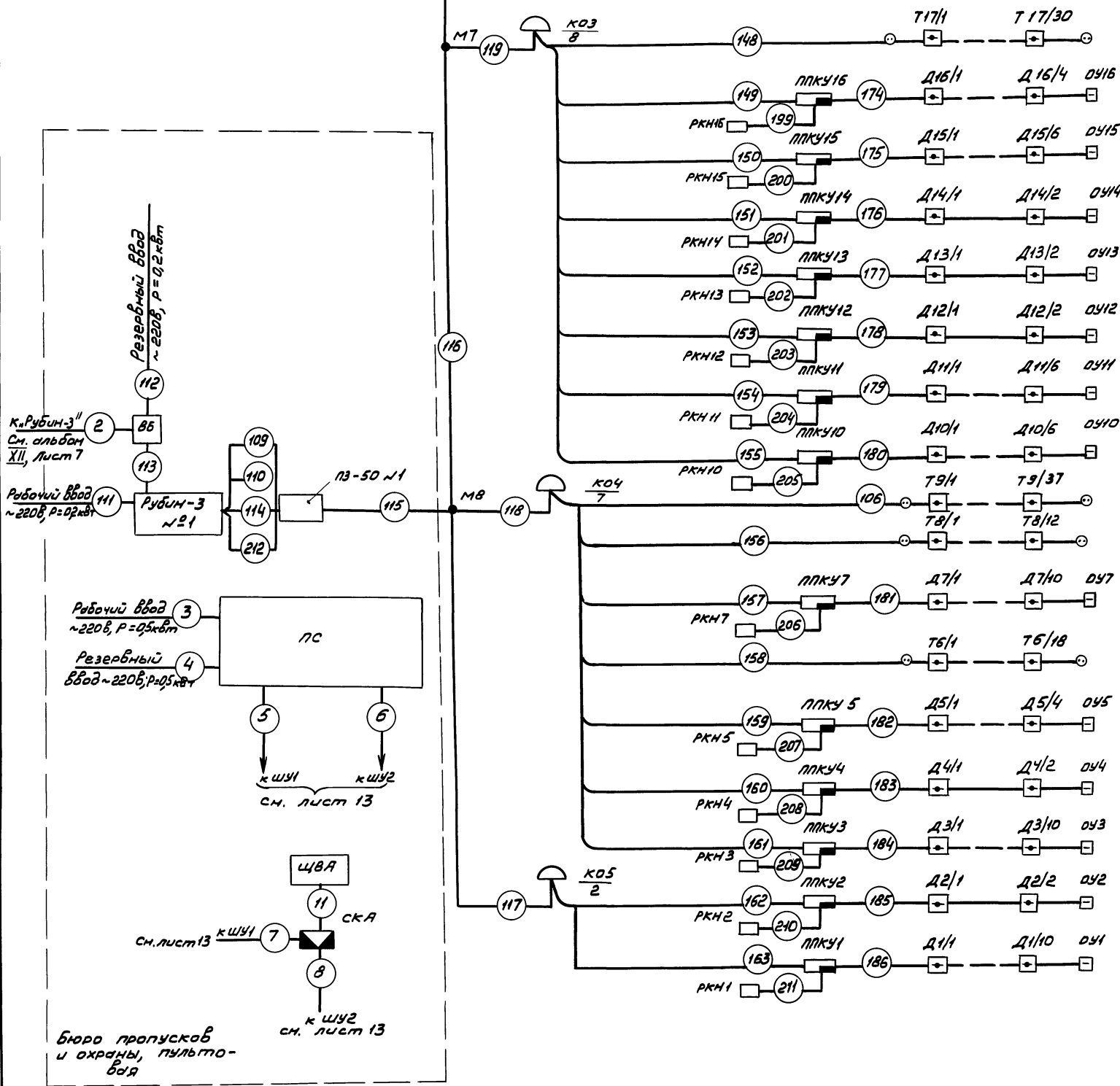
ТП 416-3-13.86 АЛЖ 2		
Областной вычислительный центр на 3 ЭВМ (9-этажное здание)		
Блок залов ЭВМ	Страниц	Лист Листов
р	14	
Схема внешних соединений (продолжение)		СПКБ "Спецавтоматика"

Копировал Карташева
400609-13 25
Формат А2

Инв. №, Листы и дата, Взам. инв. №, ШДЗ, ШДТ

Альбом XI

см. лист 15



2 этаж	Помещение перфораторов, комната сметчиков, кладовая МОП, группа первичного контроля, группа технических средств обслуживания, прием и выпуск (ОПД), кабинеты начальника отдела
	Отдел эксплуатации ЭВМ, отдел подготовки данных на машинных носителях
	Операторы, картотека, хранение носителей информации
1 этаж	Архив хранения технических носителей на магнитной основе
	Сервисная
	Группа СПД
Подвал	Подпольное пространство под залом ЭВМ и гермозоной
	Зал ЭВМ и гермозоны
2 этаж	Столовая
	Экспедиция, отдел кадров, нач. отдела кадров, медпункт, гардероб
1 этаж	Электроцитабеля, стабилизаторная, комната МОП, кладовая МОП
	Механическая мастерская, начальник КМП, участок печати, кладовая хранения вспомогательных материалов
1 этаж	Помещение сбора макулатуры, ЗИП
	Архив хранения статистических материалов
Подвал	Участок резки и хранения бумаги, брошюровочно-переплетная, группа приема-выпуска материалов, участок РЭМ
	Помещения для вентиляционного столовой
Подвал	Насосная станция, генераторная оси В-Г, место установки вентиляционного

Привязан			
И.В. №			

ТП 416-3-13.86 АПЖ 2
Областной вычислительный центр на ЭВМ (9-этажное здание)

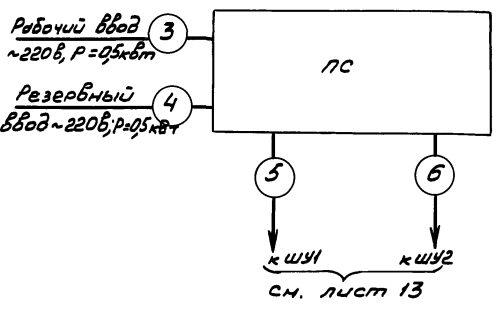
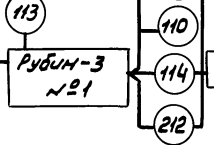
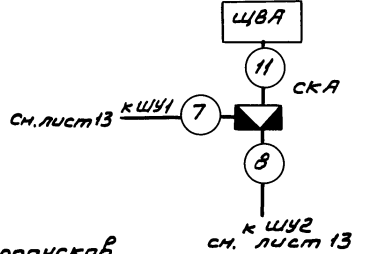
Нач. отд. Клименко	И.В. №	Лист	Листов
И.контр. Лаптев		Р	16
И.спец. Лаптев		Схема внешних соединений (окончание)	
Рук. гр. Черботкин		СПКБ «Спецавтоматика»	

Копировал Линдерман фермат А2

400609-13 27

И.В. №, Подпись и дата (взят. инв. №)

Бюро пропусков и охраны, пульто-бдья



К.Рубин-3
см. альбом XII, лист 7

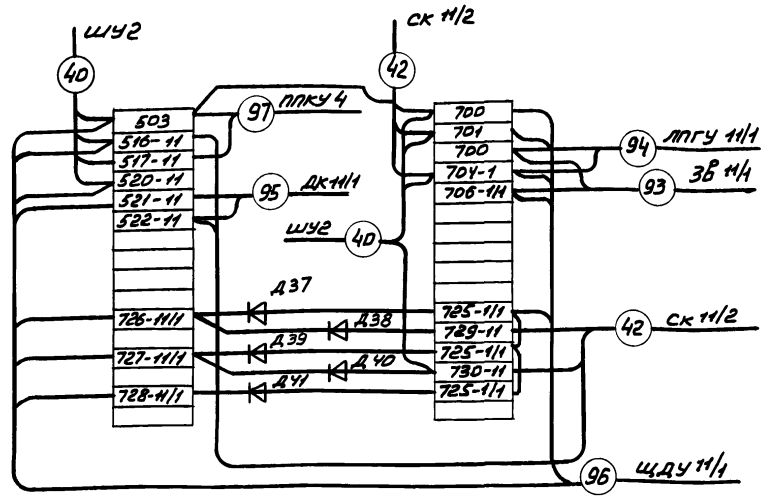
Резервный ввод
~220В, P=0,2кВт

Рабочий ввод
~220В, P=0,5кВт

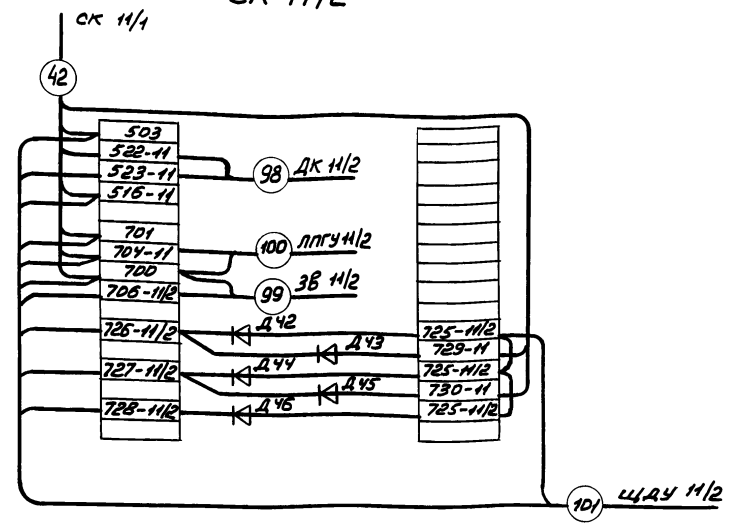
к.ШУ1 к.ШУ2
см. лист 13

к.ШУ2
см. лист 13

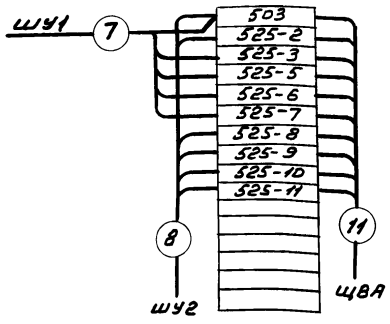
СК 11/1



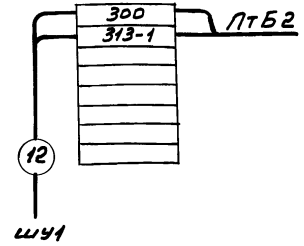
СК 11/2



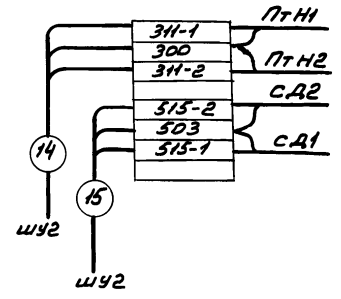
СКА



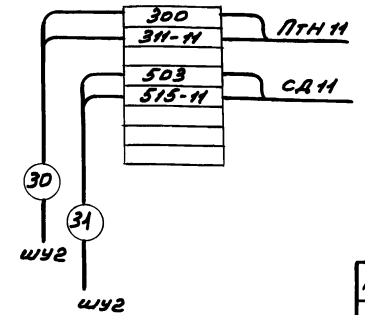
КБ2



КН 1-2



КН 11



Клеммные коробки КН3-4, КН5-6, КН7-8, КН9-10, аналогичны коробке КН1-2, маркировка проводов отличается последней цифрой, которая соответствует номеру направления.
 Клеммные коробки КБ4, КБ6, КБ8, КБ10, КБ12 аналогичны коробке КБ2, маркировка проводов отличается последней цифрой, которая соответствует номеру секции батарей.

Привязан		
ИВ. И.Р.		

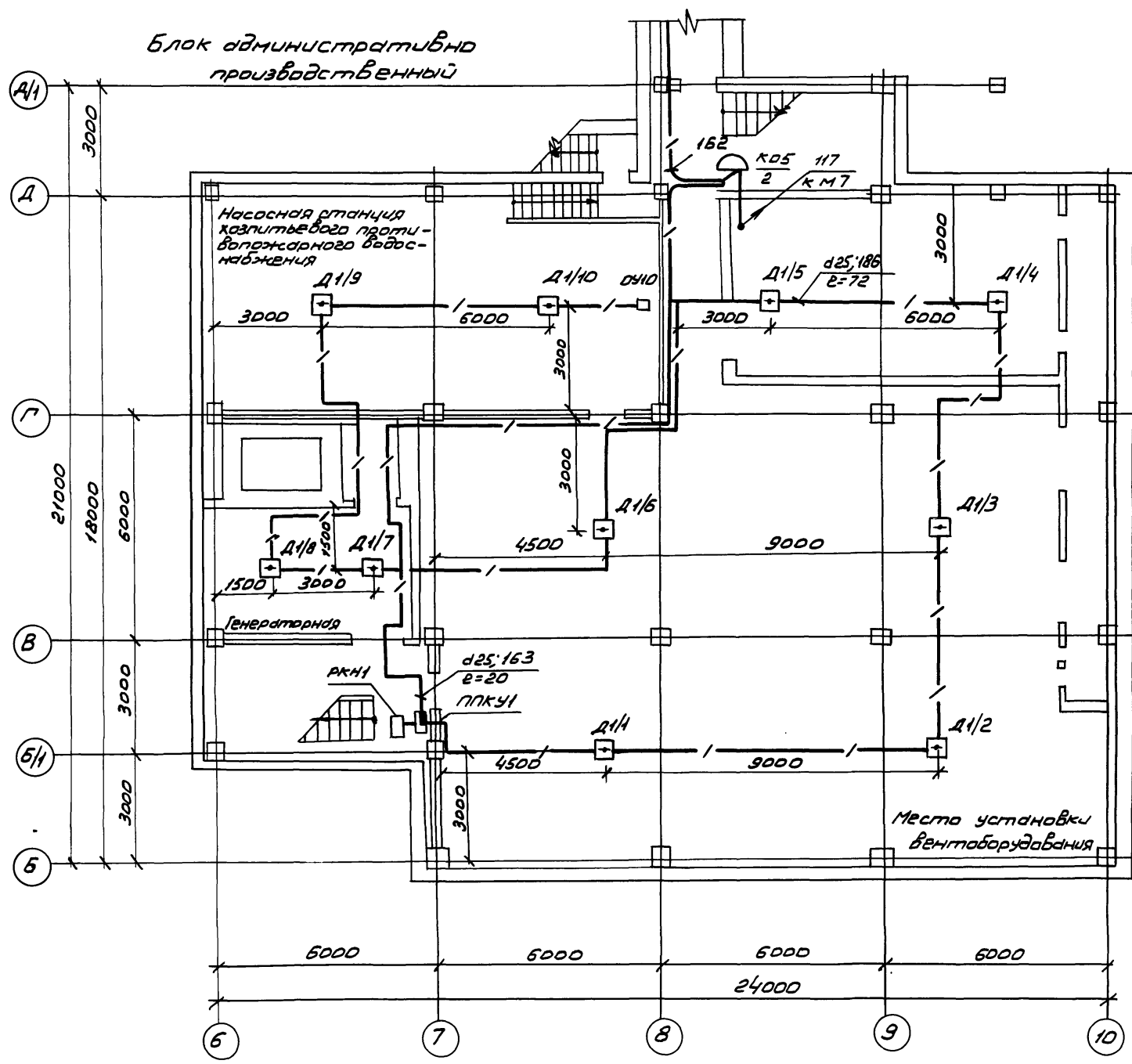
ТЛ 416-3-13.86 АПЖ-2		
Областной вычислительный центр №33ВН (9-этажное здание)		
Исполн.	Лист	Листов
Нач. отд. Клименко С.В.	Р	17
И.контр. Лоптев В.И.	СХЕМА СОЕДИНЕНИЙ КЛЕММНЫХ КОРОБОК (начало)	
Листов. Лоптев В.И.	СКБ «Спецобтоматика»	
Рук. рр. Червоцкий И.И.		
Ст. инж. Головинов П.И.		

Дальдом XI

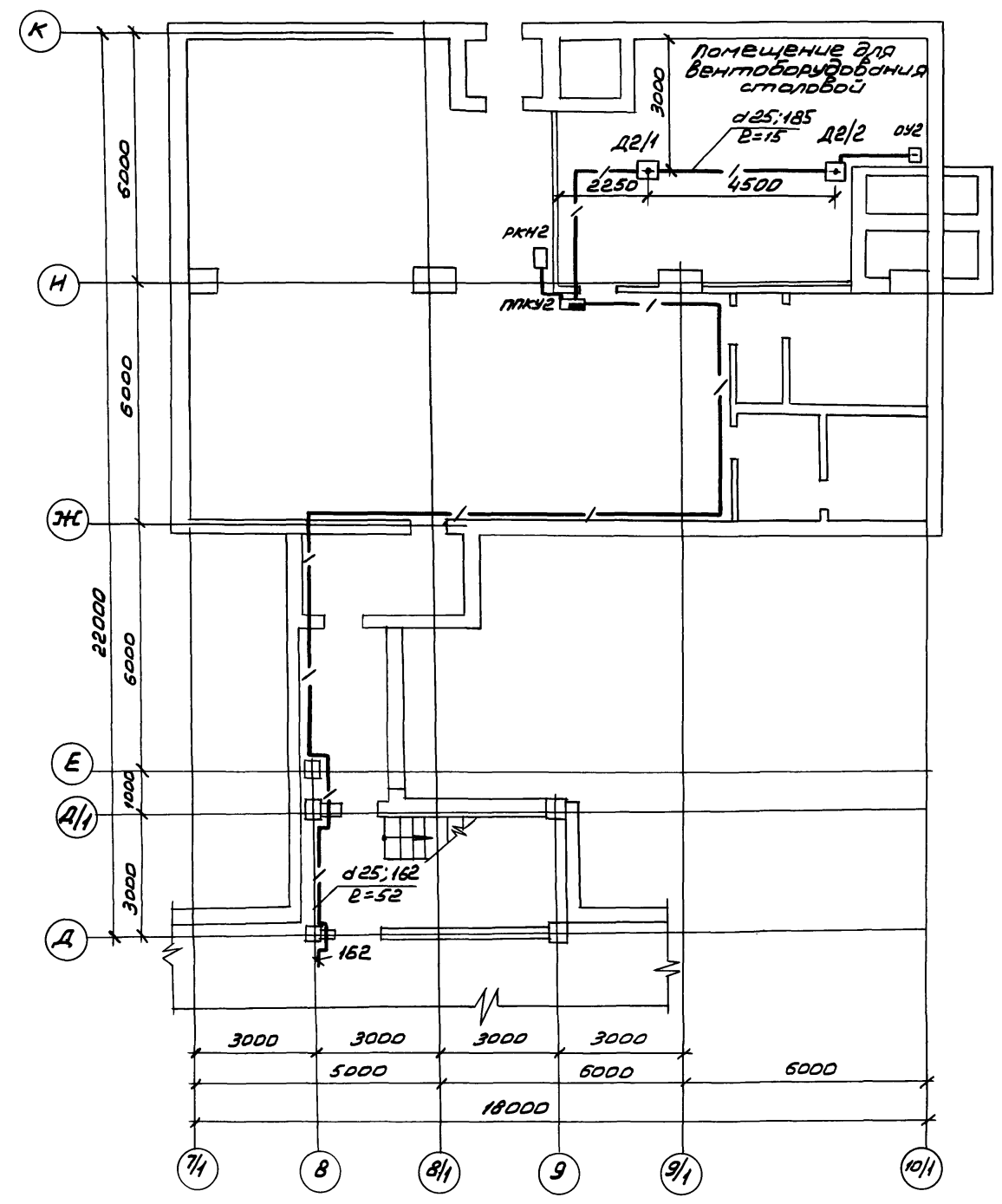
ИВ. И.Р. Лоптев В.И. Червоцкий И.И. Головинов П.И.

Альбом XI

Блок административно-производственный



Блок столовой



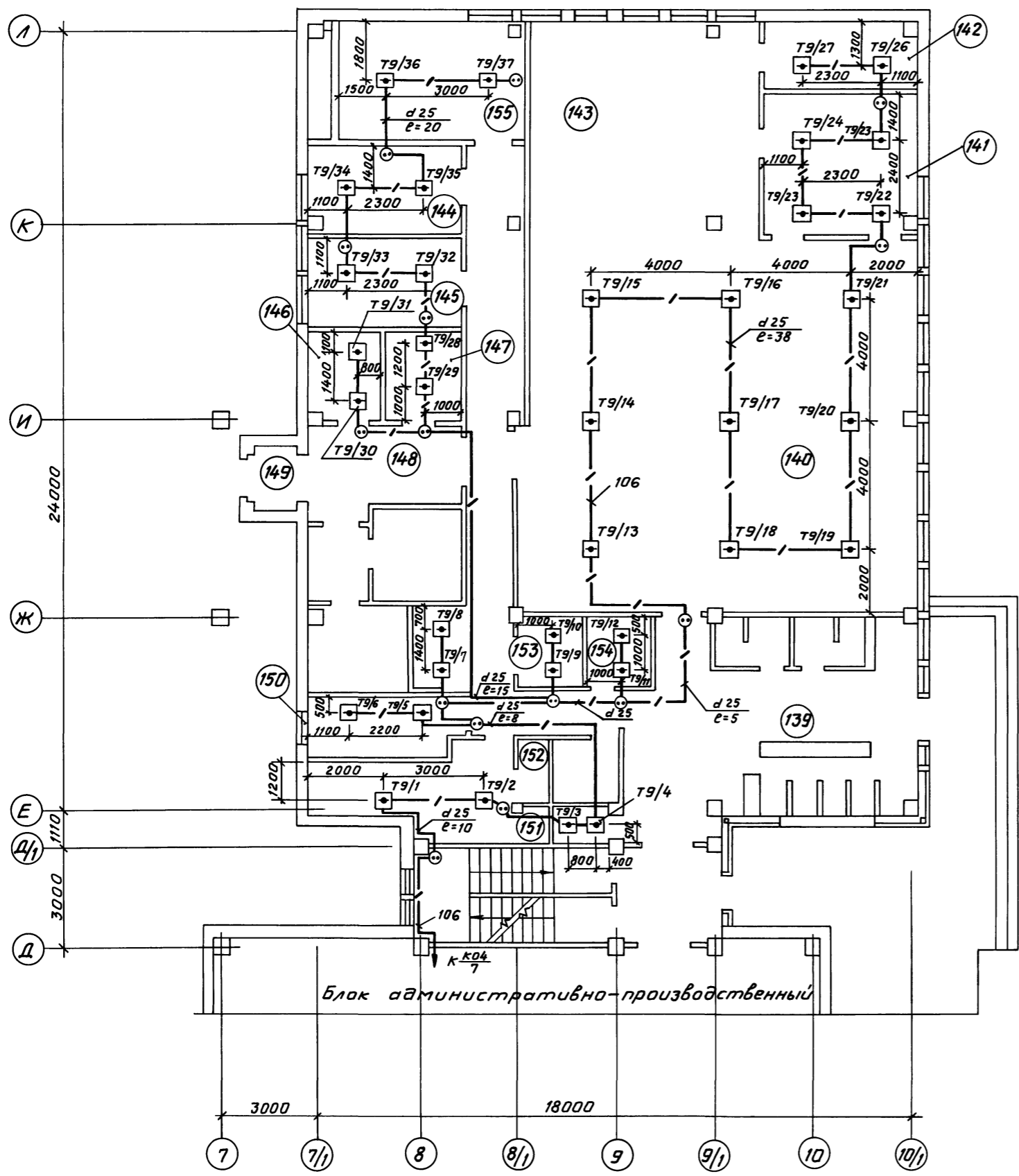
Л.В.И. Пашин / Подпись и дата / Вет. инв. №

Привязка			
Инв. № 2			

ТП 416-3-13.86 АПЖ2		
Областной вычислительный центр на 338М (9-этажное здание)		
Нач.от.климат.обор.		Стр. 22
Н.контр.Литвин		Лист 22
Л. спец. Литвин		Листов
Рук. гр. Черботкин		
Расстановка эл. оборудования и разводка эл. сети на плане подвала		
СПХБ "Спецавтоматика"		

Копировал Линдерман №100 609-13 33 формат А2

Альбом XI



Экспликация к плану 1 этажа

№№ помещений	Наименование помещений
139	Вестибюль
140	Обеденный зал
141	Моечная столовой посуды
142	Моечная кухонной посуды
143	Горячий цех
144	Холодный цех
145	Заготовочный цех
146	Кладовая сухих продуктов
147	Моечная и кладовая тары
148	Загрузочная
149	Тамбур
150	Кабинет директора, контора
151	Гардеробная
152	Душевая
153	Кладовая инвентаря
154	Бельевая
155	Помещение для вентиляционного

Инв. № подл. / Подпись и дата / Взам. инв. №

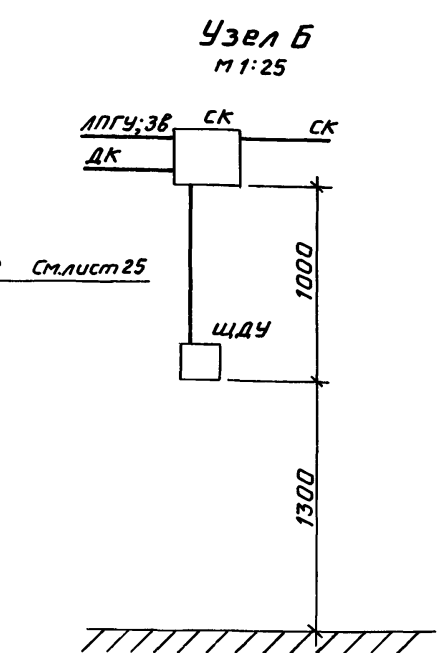
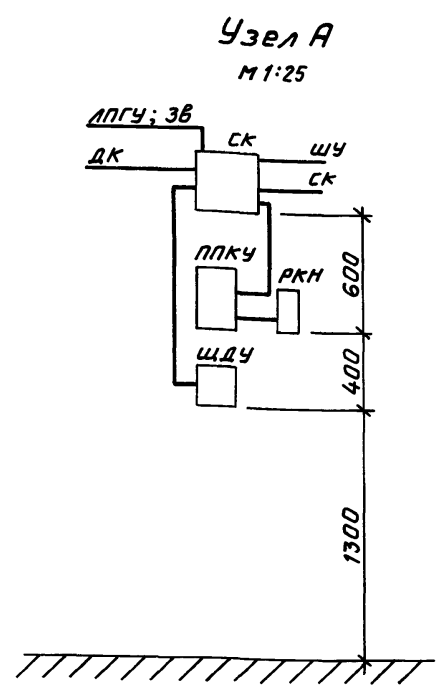
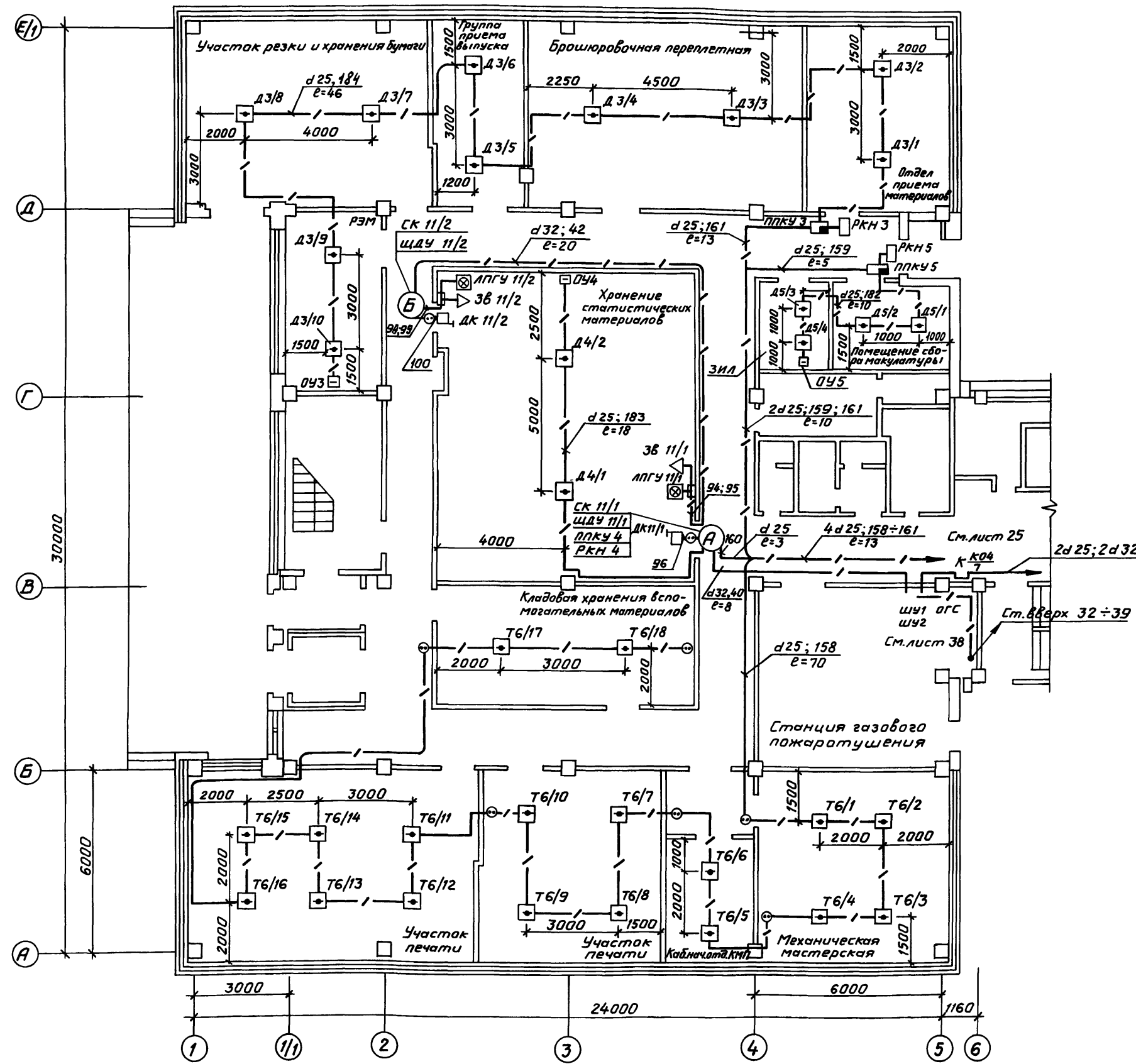
Привязан	
Инв. №	

ТЛ 416-3-13.86 АЛЖ 2		Областной вычислительный центр на 3 ЭВМ (9-этажное здание)	
Нач. отд. Клименко		Страниц	Лист
Н.контр. Лаптев		Р	23
Ин. спец. Лаптев		Блок столовой	
Рук. гр. Червоткин		Расстановка оборудования и разводка эл. сети на плане 1 этажа (начало)	
		СПКБ «Спецавтоматика»	

Капирава Карташева Формат А2

Ц.00609-13 34

Альбом XI



Коробки СК и реле РКН устанавливаются в местах, удобных для монтажа и эксплуатации.

Инд.№-подл. Подпись и дата
Выпущено №

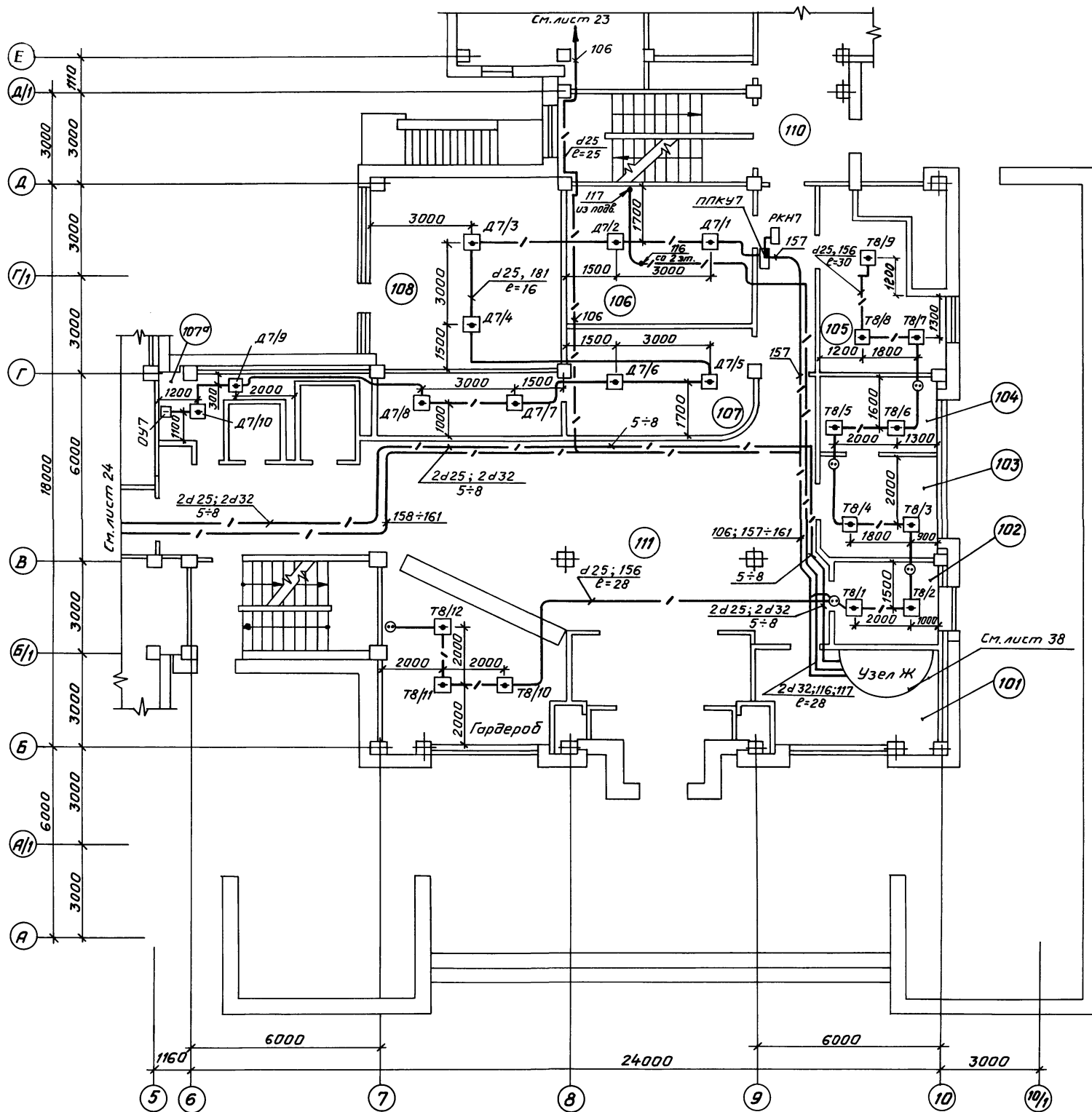
Привязан	
Инв.№	

ТЛ 416-3-13.86		АПЖ 2	
Областной вычислительный центр на 3 ЭВМ (9-этажное здание)			
Нач. отд.	Клименко	Инж.	
Н. кантр.	Лоптев	Инж.	
Гл. спец.	Лоптев	Инж.	
Рук. гр.	Черваткин	Инж.	
Блок залов ЭВМ		Студия	Лист
Расстановка эл.оборудования и разводка эл.сети на плане 1 этажа (продолжение)		Р	24
СПКБ		„Спецавтоматика“	

Копировал Карташева

Формат А2
Чертеж-13 35

Альбом XI



Экспликация к плану 1 этажа

№ помещений	Наименование помещений
101	Бюро пропусков и охраны, пультавая
102	Экспедиция
103	Отдел кадров
104	Начальник отдела кадров
105	Медпункт
106	Электрощитовая
107	Комната МОП
107 ^а	Кладовая МОП
108	Стабилизаторная
110	Холл
111	Вестибюль

Инв. №, Подпись и дата

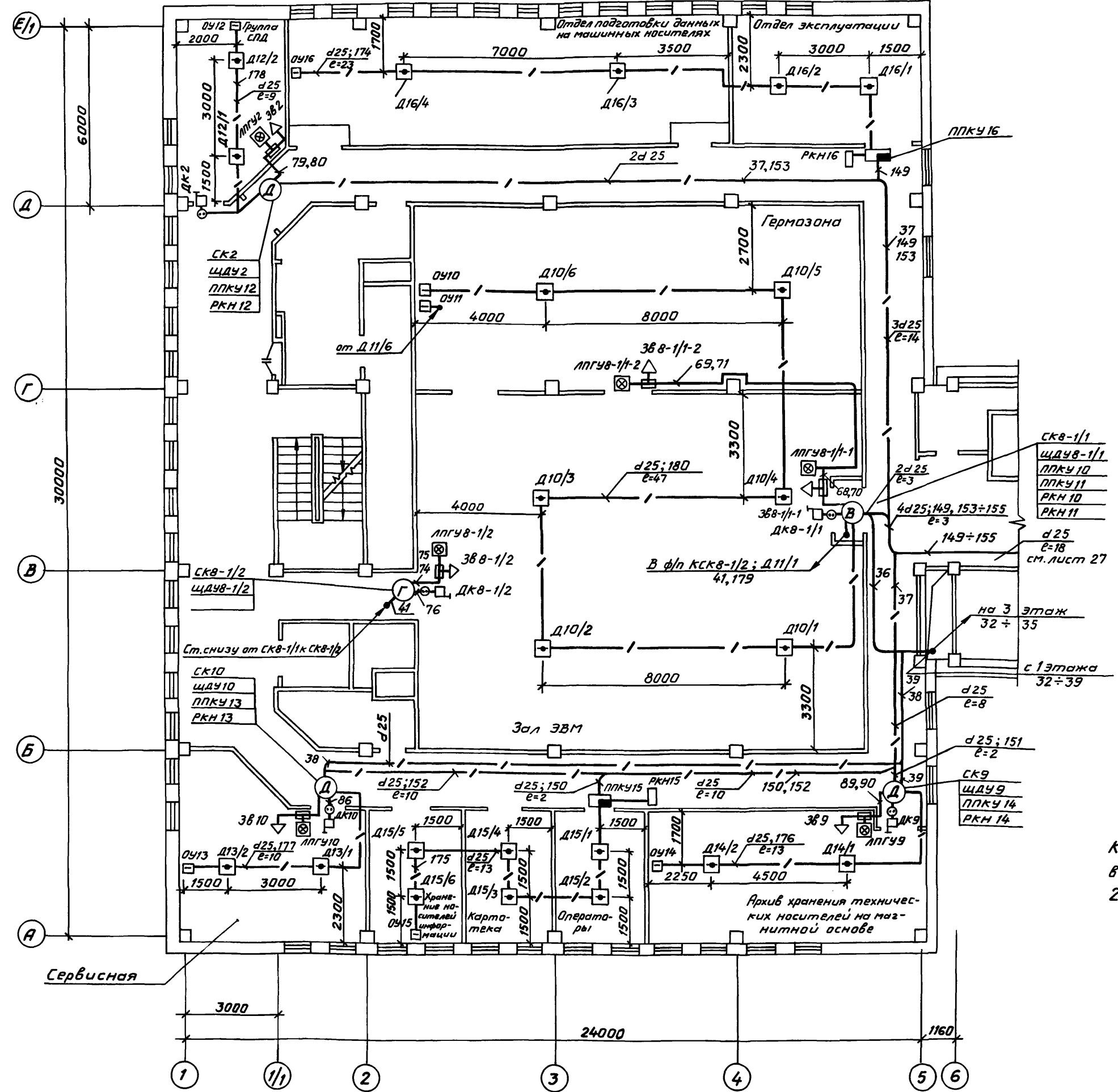
Привязан		
Инв. №		

ТП 416-3-13.86 АПЖ 2		
Областной вычислительный центр на ЭЭВМ (9-этажное здание)		
Блок административно-производственный		Листы
Расстановка оборудования и разводка эл. сети на плане 1 этажа (окончание)		Лист
		Листов
Нач. отд. Клименко	Ин. спец. Лаптев	Р 25
Н. контр. Лаптев	Руч. гр. Червошкин	СПКБ „Спецавтоматика“

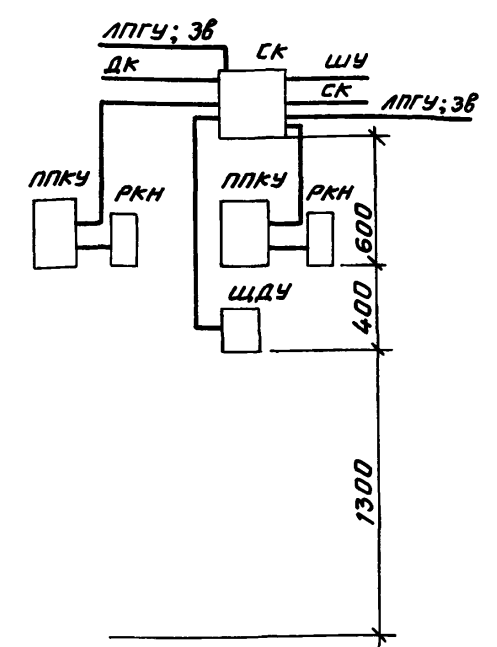
Копировал Карташева
4, 00609-13 36

Формат А2

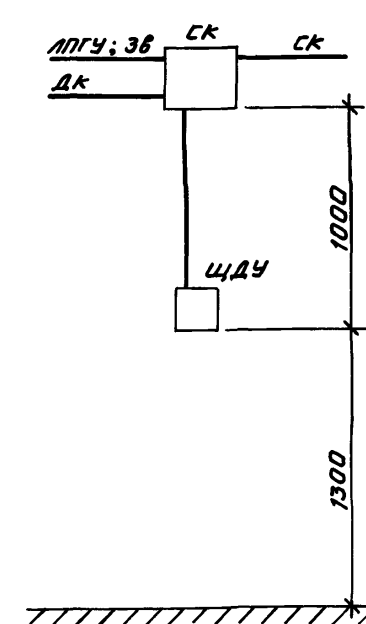
Альбом XI



Узел В
М 1:20



Узел Г
М 1:20



Коробка СК и реле РКН устанавливаются в местах, удобных для монтажа и эксплуатации.

Кабели 37,153 в осях Д, 1-5 проложить в трубах за подвесным потолком 2 этажа.

Привязан			
Инв. №			

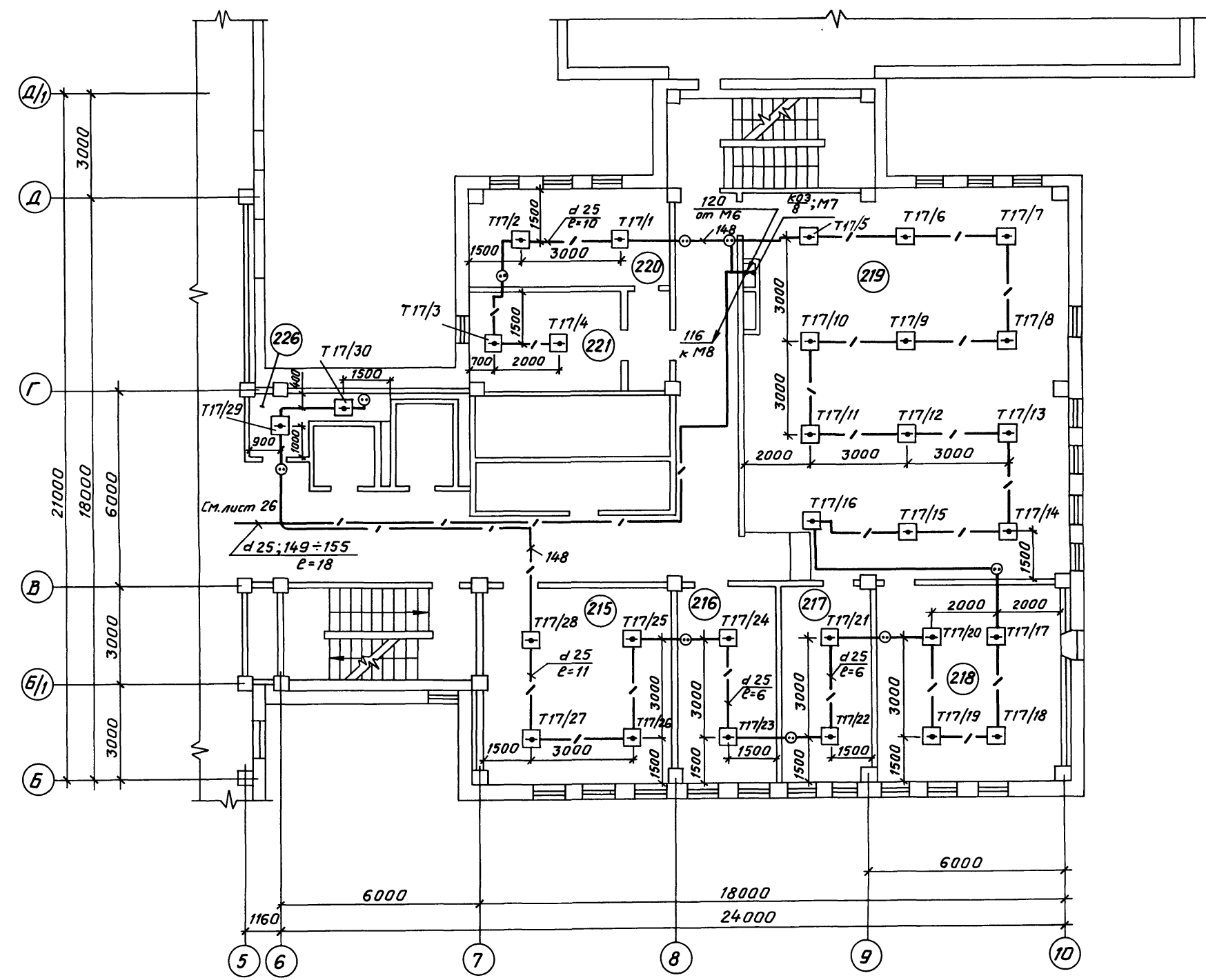
ТП 416-3-13.86 АПЖ 2			
Областной вычислительный центр на 3 ЭВМ (9-этажное здание)			
Нач. отд. Клименко	Инж. Лоптев	Инж. Лоптев	Инж. Червоткин
Блок залов ЭВМ		Страниц	Листов
Расстановка эл. оборудования и разводка эл. сети на плане 2 этажа (начало)		Р	26
		СПКБ „Спецавтоматика“	

Копировал Карташева
400609-13 34
Формат А2

Альбом XI

Экспликация к плану 2 этажа

№ помещений	Наименование помещений
215	Кабинет начальника отдела технического оборудования ЭВМ и нач. смены
216	Прием и выпуск (ОПР)
217	Группа технического обслуживания
218	Группа первичного контроля
219	Помещение перфораторов
220	Кабинет начальника отдела
221	Комната сантехника
226	Кладовая МОП



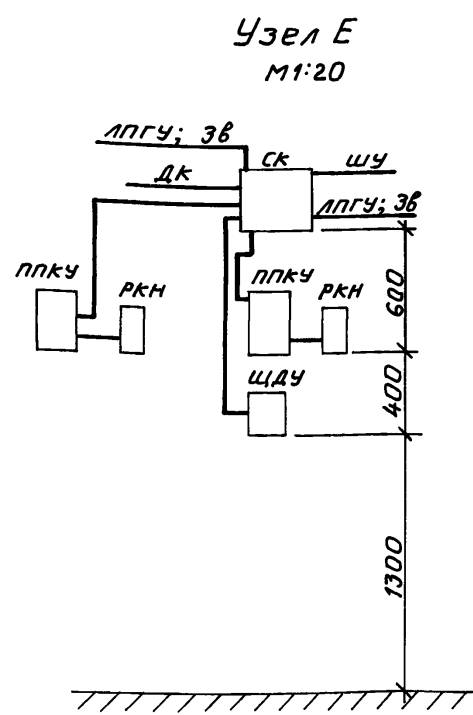
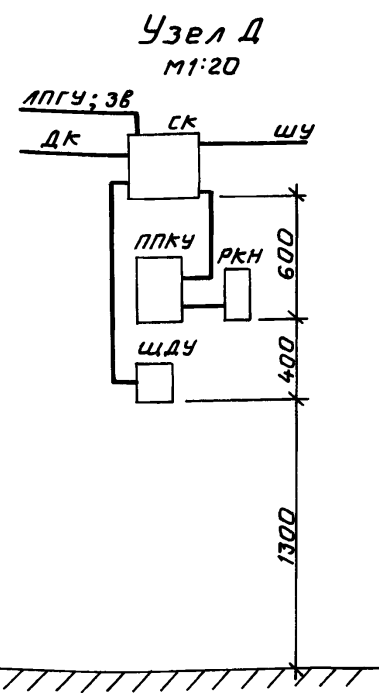
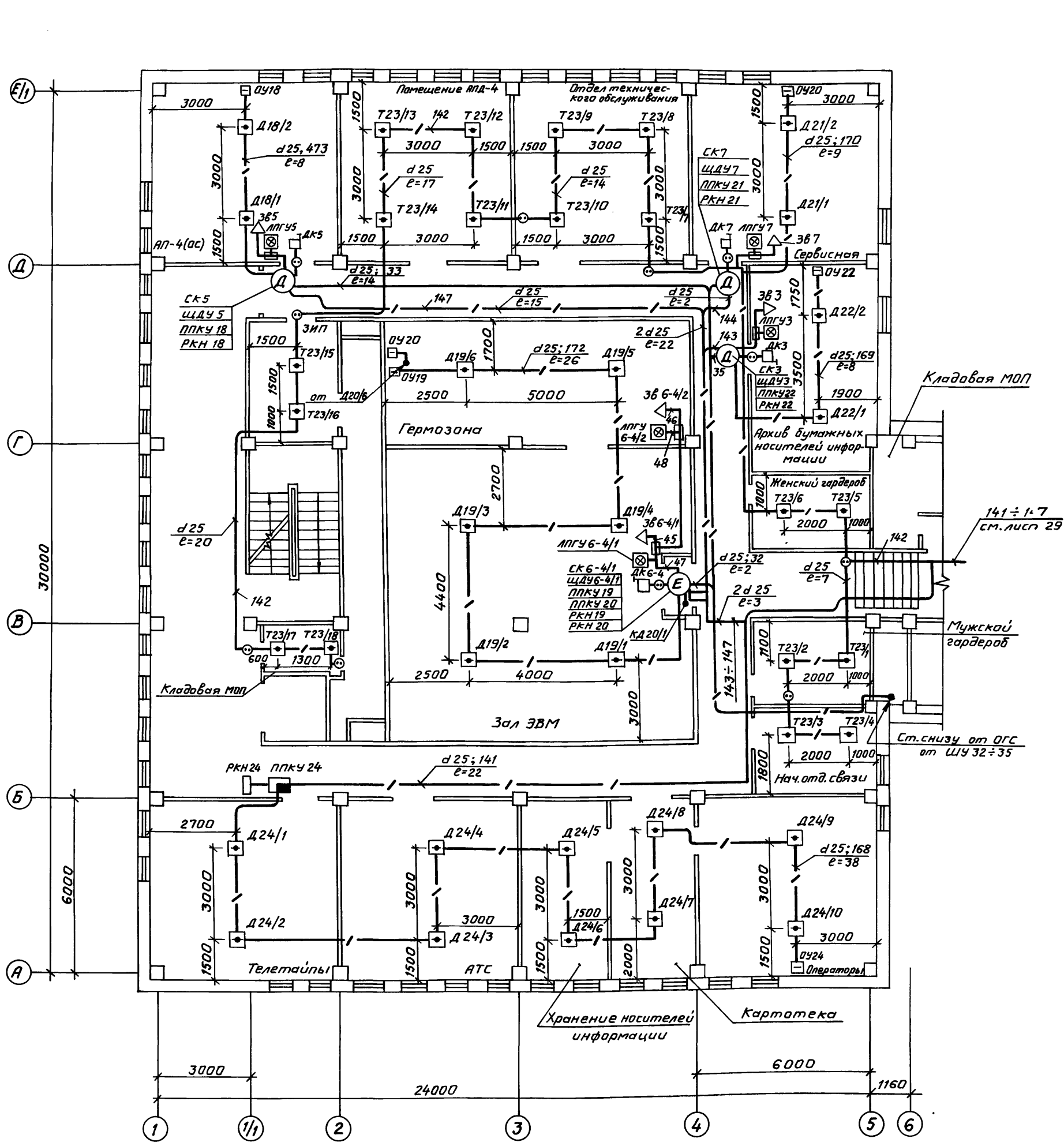
Привязан			
Инв. №			

ТЛ 416-3-13.86		АПЖ 2	
Областной вычислительный центр на 3 ЭВМ (9-этажное здание)			
Нач. отд. Клименко	Ин. контр. Лаптев	Гл. спец. Лаптев	Рук. гр. Червошкин
Блок административно-производственный		Р	Лист 27
Расстановка эл. оборудования и разводка эл. сети на плане 2 этажа (окончание)		СПКБ "Спецавтоматика"	

Копировал Карташева
 № 00609-13
 Формат А2
 38

Инв. № по плану, Подпись и дата, Взам. инв. №

Альбом XI



Коробки СК и реле РКН устанавливаются в местах удобных для монтажа и эксплуатации.

Привязан		
Инв. №		

ТП 416-3-13.86 АПЖ 2								Студия	Лист	Листов
Областной вычислительный центр на ЭЭМ								Р	28	
Нач. отд. Клименко								Блок залов ЭВМ		
Н. контр. Лаптев								Расстановка эл. оборудования и разводка эл. сети на плане 3 этажа (начало)		
Гл. спец. Лаптев								СПКБ „Спецавтоматика“		
Рук. гр. Червошкин										

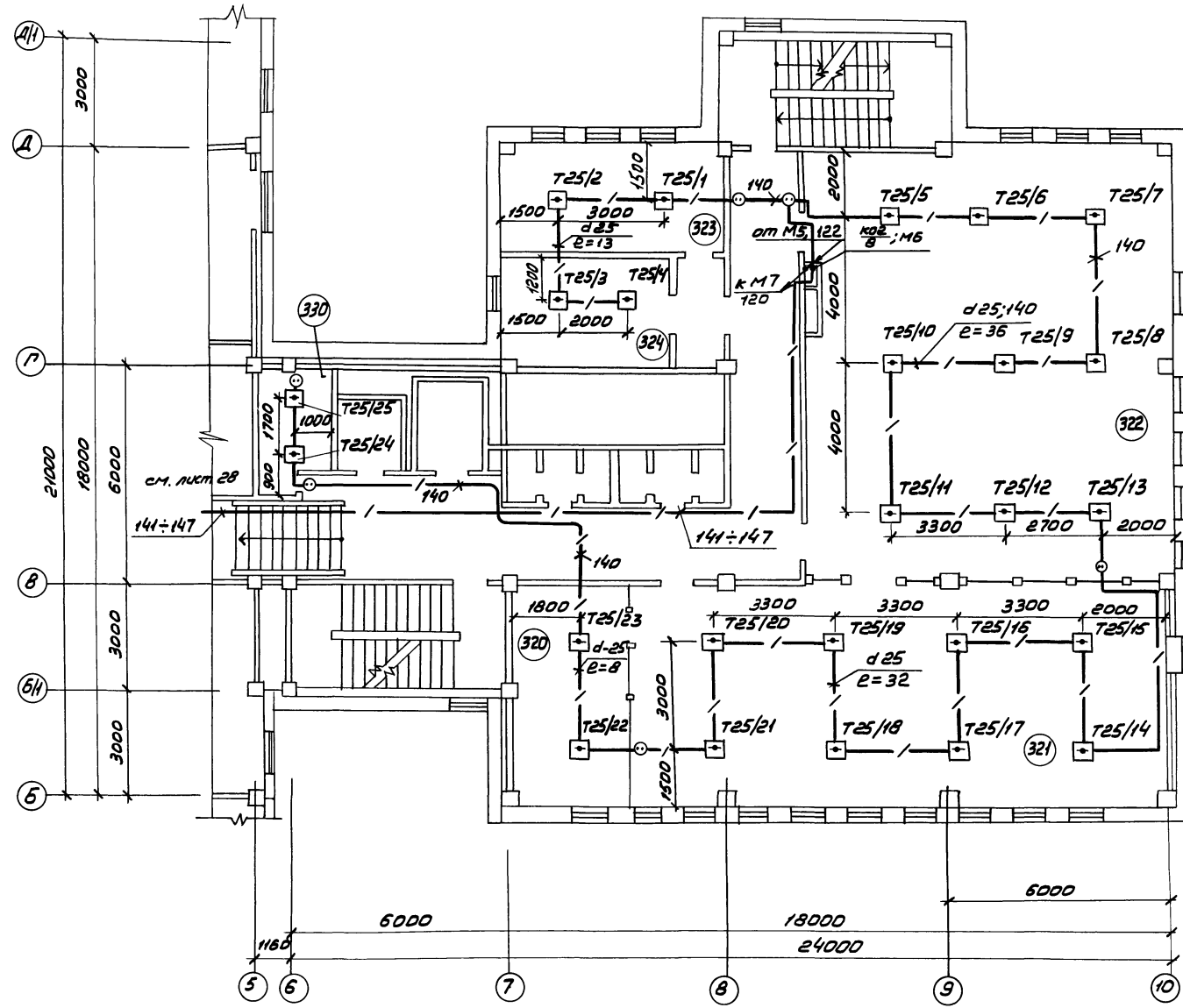
Капировал Карташева

Формат А2

Имя и подл. Главлит и дата введ. в инв.

Альбом XI

Экспликация к плану 3 этажа



№ помеще-ний	Наименование помещений
320	Кабинет начальника отдела
321	Отдел алгоритмизации и программирования
322	Отдел ведения информационного фонда
323	Кабинет начальника отдела
324	Архив информационного фонда
330	Кладовая МОП

Инв. №, дата, Подпись и Взам. Инв. №

Привязан		
Инд. №		

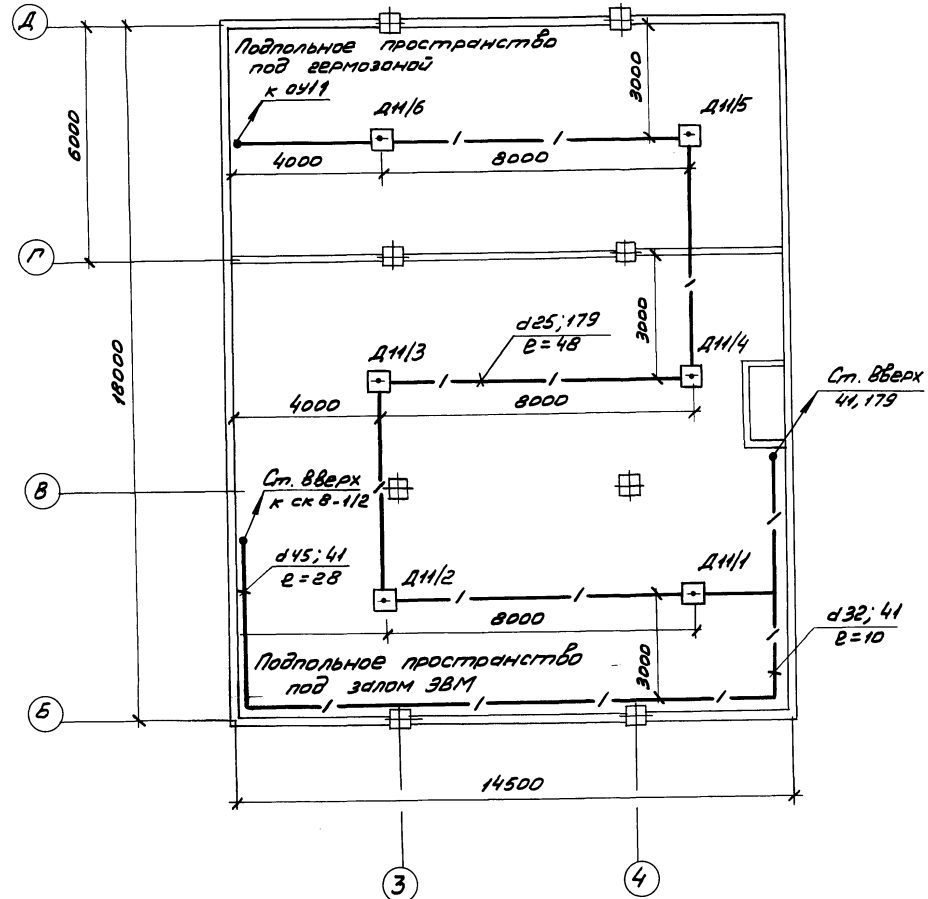
ТП 416-3-13.86 АПЖ2			
Областной вычислительный центр на ЭЭВМ (9 этажное здание)			
Нач. отд. Клименко		Инж. Лист	
Н.контр. Лаптев		Инж. Лист	
Инж. Лоптев		Инж. Лист	
Рук. гр. Черботкин		Инж. Лист	
Блок административно-производственный		Стадия	Лист
		Р	29
Расстановка эл. оборудования и разводка эл. сети на плане 3 этажа (окончание)		СПКБ «Спецбтоматика»	

Копировал Линдверман формат А2

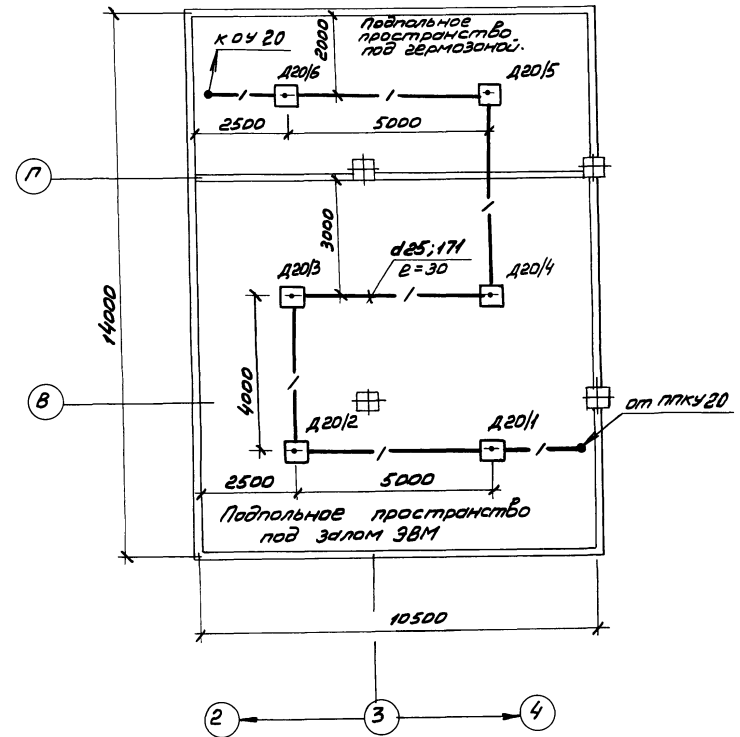
№ 609-13 40

Альбом XI

Подпольное пространство 2 этажа



Подпольное пространство 3 этажа



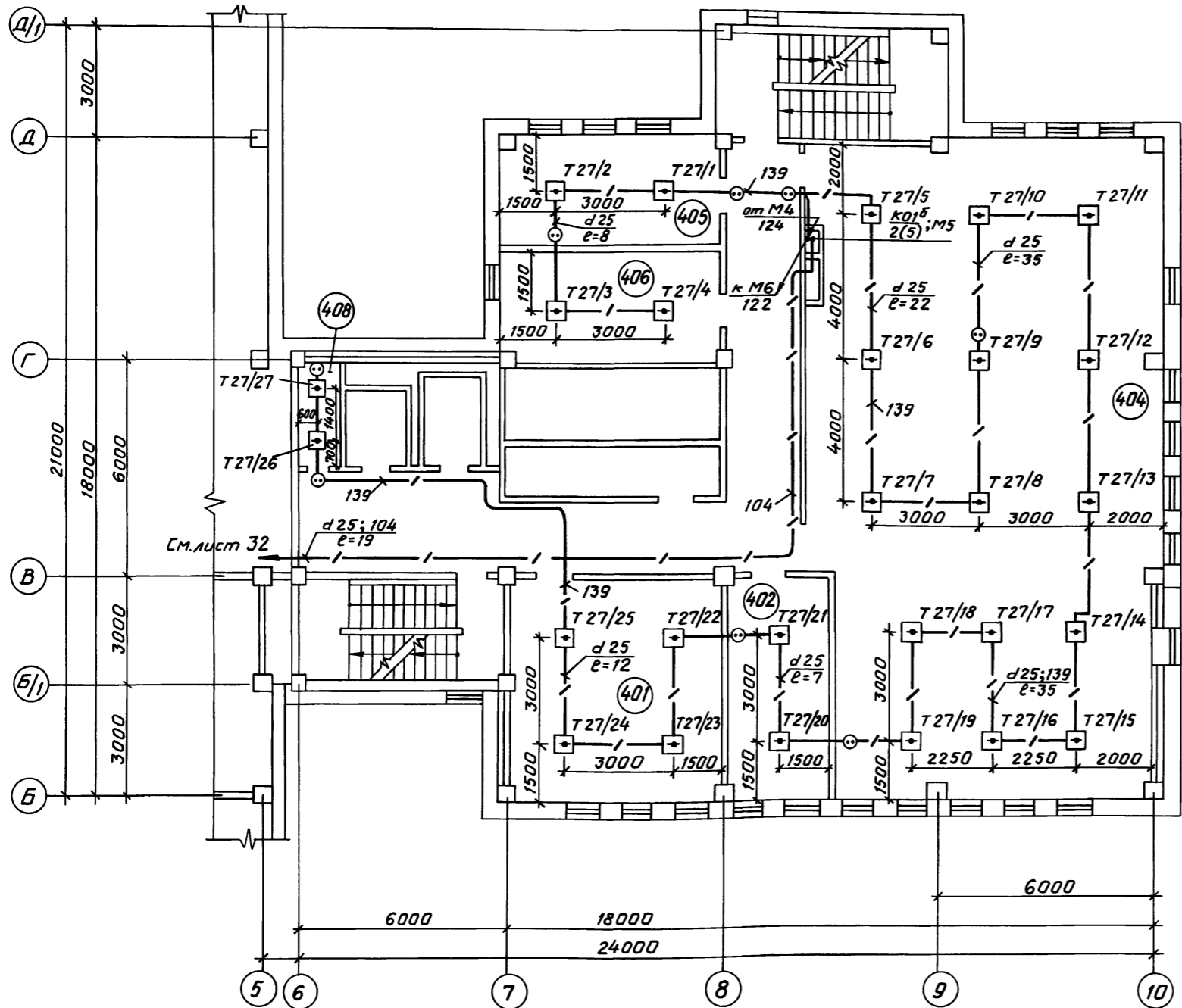
Лист № 1 из 2 листов (подпись и дата)

Привязан			
Лист № 2			

ТТ 416-3-13.86		АПЖ 2	
Областной вычислительный центр на ЭВМ (9-этажное здание)			
Блок залов ЭВМ		Станция	Лист
Расстановка эл. оборудования и разводка эл. сети на планах подпольных пространств 2 и 3 этажей		Р	30
Нач. отд. Клименко		СГКБ	
Н. канц. Лягтёв		„Спецавтоматика“	
Тл. спец. Лягтёв			
Рук. ер. Черваткин			

Копирован Лидерман
 00609-13 41
 ФАРМАТИ АС

Альбом XI



Экспликация к плану 4 этажа

№ Помещений	Наименование помещений
401	Комната механиков и ИТР
402	Картотека
404	Отдел эксплуатации фактурных и бухгалтерских машин
405	Кабинет начальника отдела
406	Комната электрика
408	Кладовая МОП

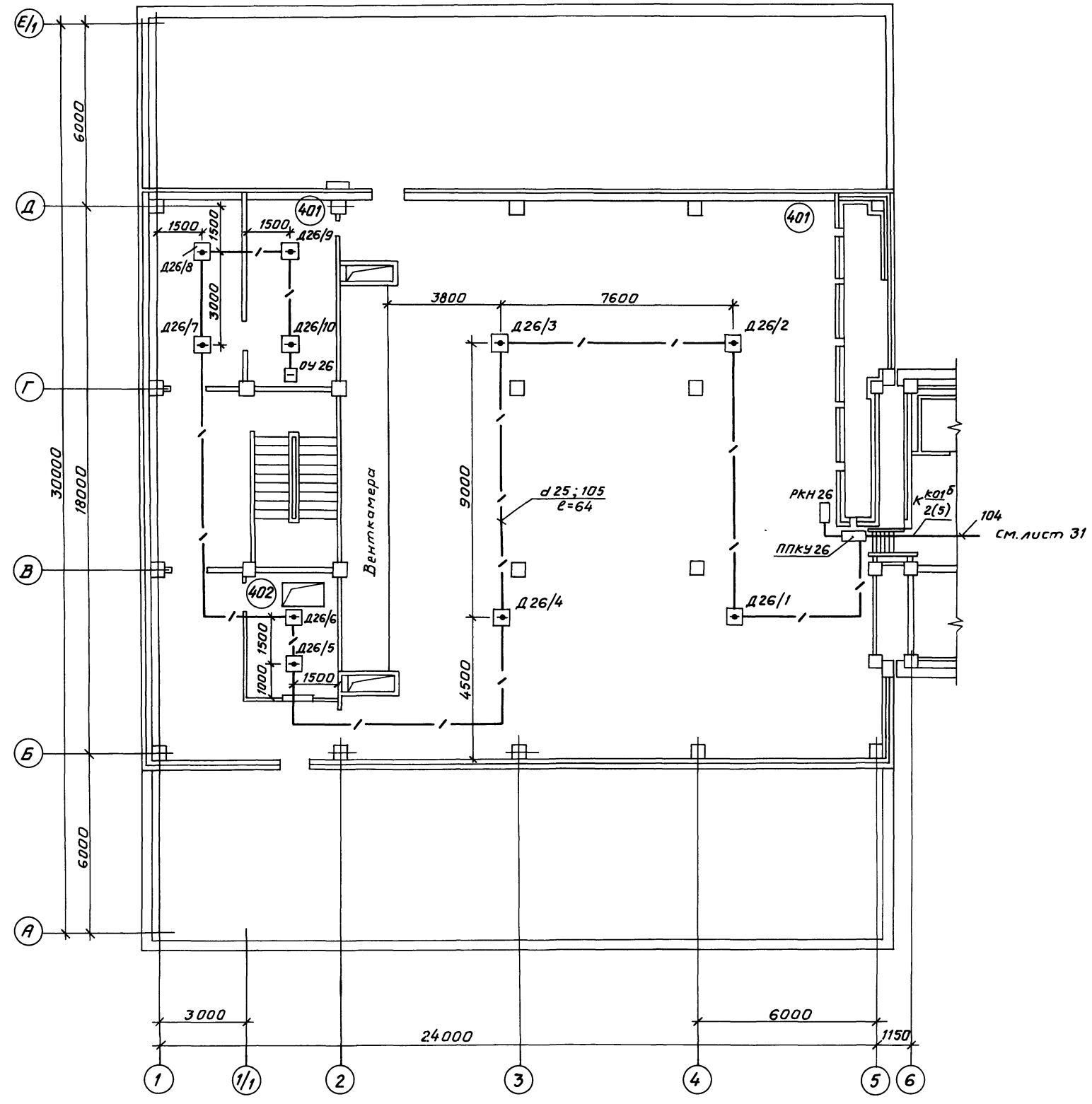
Инв. №, Подпись и дата, Электрон. №

Привязан			
Инв. №			

ТП 416-3-13.86 АПЖ 2			
Областной вычислительный центр на 3 ЭВМ (9-этажное здание)			
Нач. отд. Клименко	Инж. Лаптев	Инж. Черваткин	Инж. Черваткин
Блок административно-производственный	Р	Лист 31	Листов
Расстановка эл. оборудования и разводка эл. сети на плане 4 этажа		СПКБ «Спецавтоматика»	

Копировал Карташева 400609-13 42 Формат А2

Алгоритм XI



Экспликация к плану 4 этажа

№ помещения	Наименование помещений
401	Помещение для вентоборудования
402	Машинное отделение лифтов

Имя, подпись, дата

Привязан			
Инв. №			

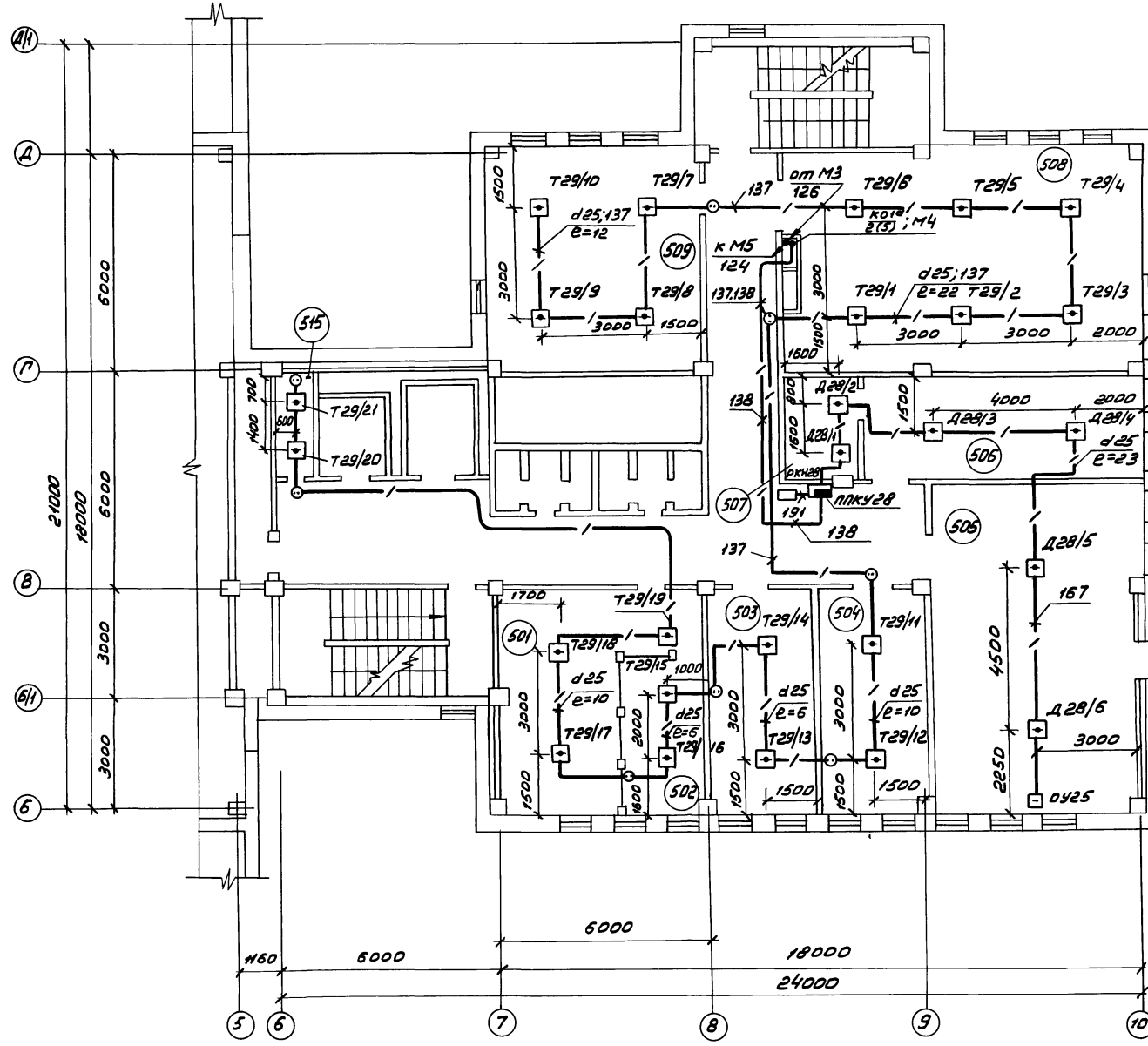
ТП 416-3-13.86		АПЖ 2	
Областной вычислительный центр на 3 ЭВМ (9-этажное здание)			
Блок залов ЭВМ		Страниц	Лист
		р	32
Расстановка эл.оборудования и разводка эл.сети на плане 4 этажа (технического)		СПКБ „Спецавтоматика“	

Капирава Карташева Фармат А2

400608-13

Экспликация к плану 5 этажа

№ помещения	Наименование помещений
501	Плановый отдел
502	Начальник отдела
503	Кабинет юриста
504	ОИТИ
505	Техническая библиотека
506	Бухгалтерия
507	Касса
508	Учебный класс (зал совещаний)
509	Оперативно-диспетчерский отдел
515	Кладовая моп



Альбом XI

Инв. и тех. Подпись и дата Взам.инв.

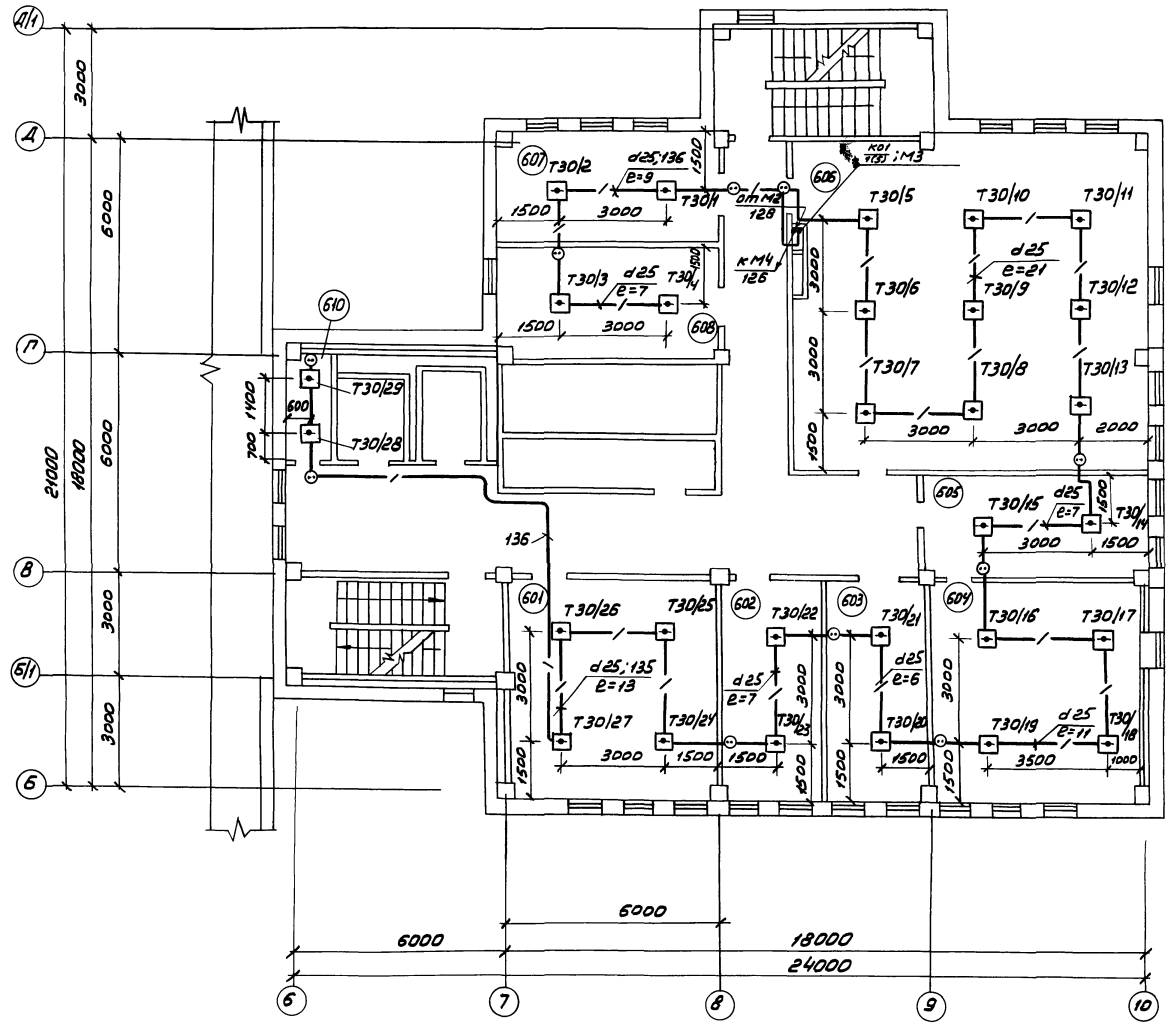
Привязан	

ТЛ 416-3-13.86		АПЖ 2	
Областной вычислительный центр на ЭЭВМ (9-этажное здание)			
Нач. отд. Клименко	Взам.инв. Липтнев	Блок административно-производственный	Лист Листов
Н.контр. Липтнев	Липтнев	Р	33
Гл. слес. Липтнев	Червошкин	Расстановка эл. оборудования и разводка эл. сети на плане 5 этажа	
Рук. гр. Червошкин	Липтнев	СЛКБ „Спецавтоматика“	

Копировал Линдверман Формат А2
Ц 00609-13 44

Альбом XI

Экспликация к плану 6 этажа



№ помещения	Наименование помещений
601	Отдел снабжения
602	Кабинет инженера по технике безопасности и инструктора ГО
603	Кабинеты начальника АХО и команданта
604	Машбюро
605	Концелярия
606	Отдел эксплуатации ЭВМ
607	Кабинет начальника отдела
608	Комната сантехника по кондиционерам
610	Кладовая МОП

Ин.в. - мод. Подписи и даты. Взам. инв. №

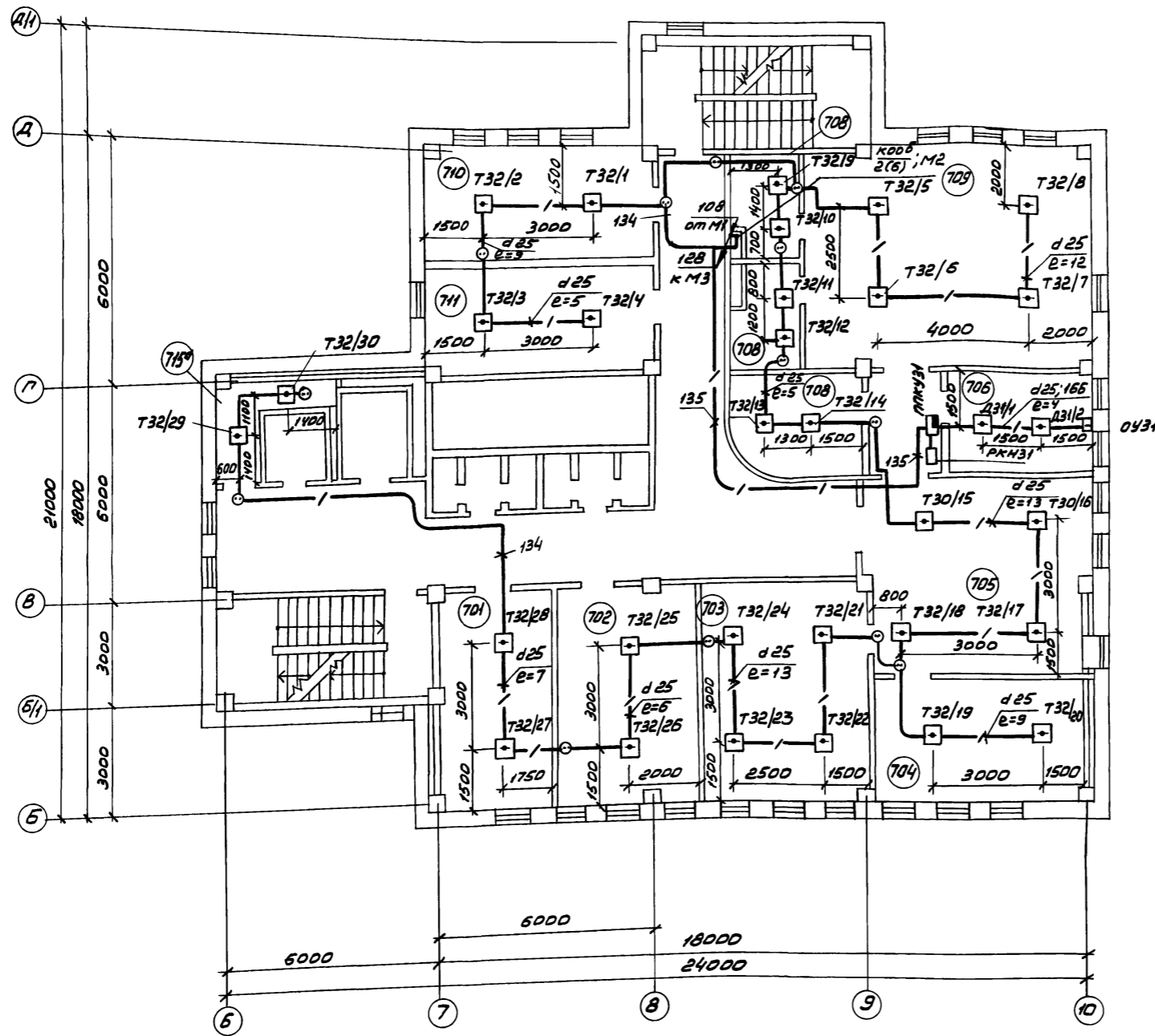
Привязан			
Уч. № 2			

		ТП 416-3-13.86 АПЖ 2	
		Областной вычислительный центр на ЭВМ (9-этажное здание)	
Нач. отд.	Клименко	Стандия	Лист
Н. контр.	Липтев	Р	34
Пл. спец.	Липтев	Блок административно-производственный	
Рук. гр.	Червоткин	Расстановка эл. оборудования и разводка эл. сети на плане 6 этажа	
		СПКБ «Спецавтоматика»	

Копировал Лидерман формат А2

400609-13 45

Альбом XI



Экспликация к плану 7 этажа

№ помеще- ний	Наименование помещений
701	Кабинет заместителя директора
702	Кабинет заместителя директора
703	Кабинет главного инженера
704	Кабинет заместителя директора
705	Секретариат
706	Аппаратная
708	Вспомогательные помещения
709	Кабинет директора
710	Спецотдел
711	Кабинет главного механика и главного энергетика
715 ^д	Кладовая МОП

Привязан			

ТП 416-3-13.85		АПЖ 2	
Областной вычислительный центр на 338 М (9-этажное здание)			
Нач. отд. Клименко	Л.с.с.ч. Лаптев	Р.с.с.ч. Черботкин	Л.с.с.ч. Лаптев
блок административно-производственный		Р	35
Расстановка эл. оборудо-вания и разводка эл. сети на плане 7 этажа		СПКБ "Спецавтоматика"	

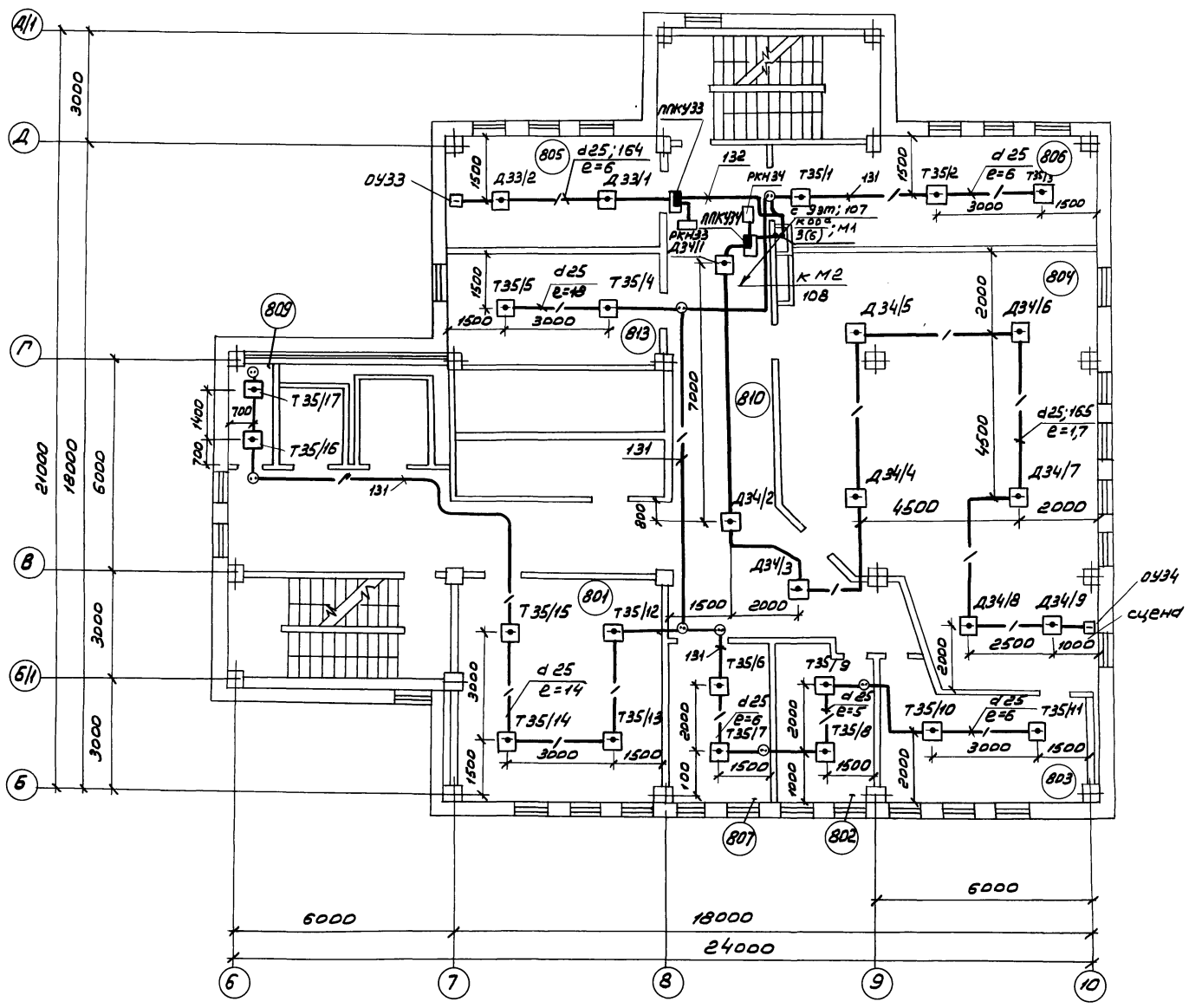
Копировал Лундерман

№ 00609-13 46

Формат А2

Инв. и техн. Подписи и дата Взам. инв. и

Альбом XI



Экспликация к плану 8 этажа

№ помеще- ний	Наименование помещений
801	Кабинет политического просвещения и технической учебы
802	Кабинет ВЛКСМ
803	Комната президиума
804	Конференцзал
805	Радиопузел
806	Местком
807	Партком
809	Кладовая МОП
810	Фойе
813	вспомогательное помещение

Инж. Л. Лавин, Л. Воронцов и В. Гаврилов

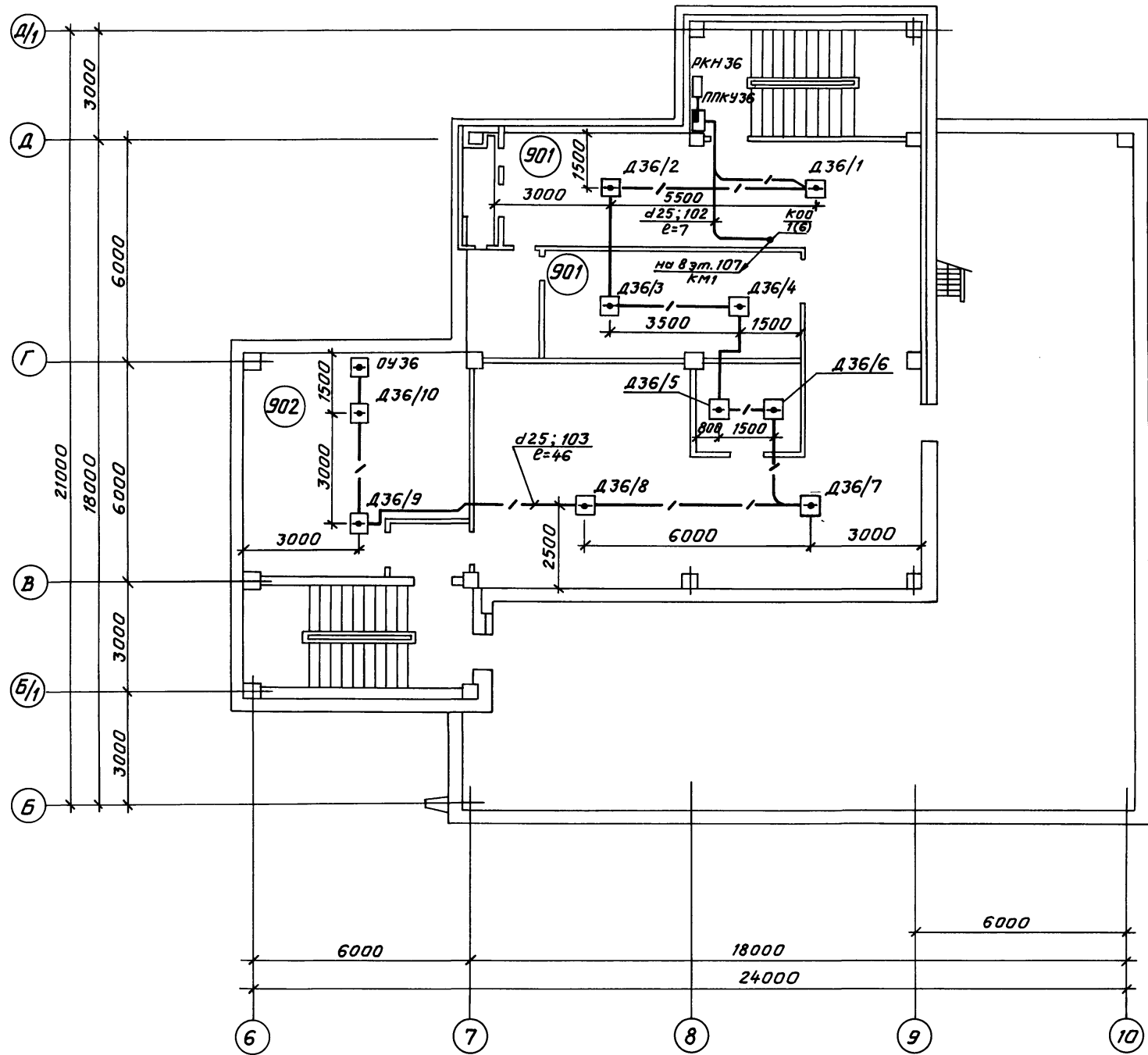
Привязан			
Уч. №			

ТП 416-3-13.86		АПЖ 2	
Областной вычислительный центр на 338М (9-этажное здание)			
Блок административного - производственный		Станция	Лист
		Р	36
Расстановка эл. оборудования и разводка эл. сети на плане 8 этажа		СПКБ "Спецавтоматика"	

Копировал Линдерман формат А2

№ 609-13 АХ

Альбом XI



Экспликация к плану 9 этажа

№ помещений	Наименование помещения
901	Помещение для вентиляционного оборудования
902	Машинное помещение лифтов

Инв. № подл. / Подпись и дата / Взам. инв. №

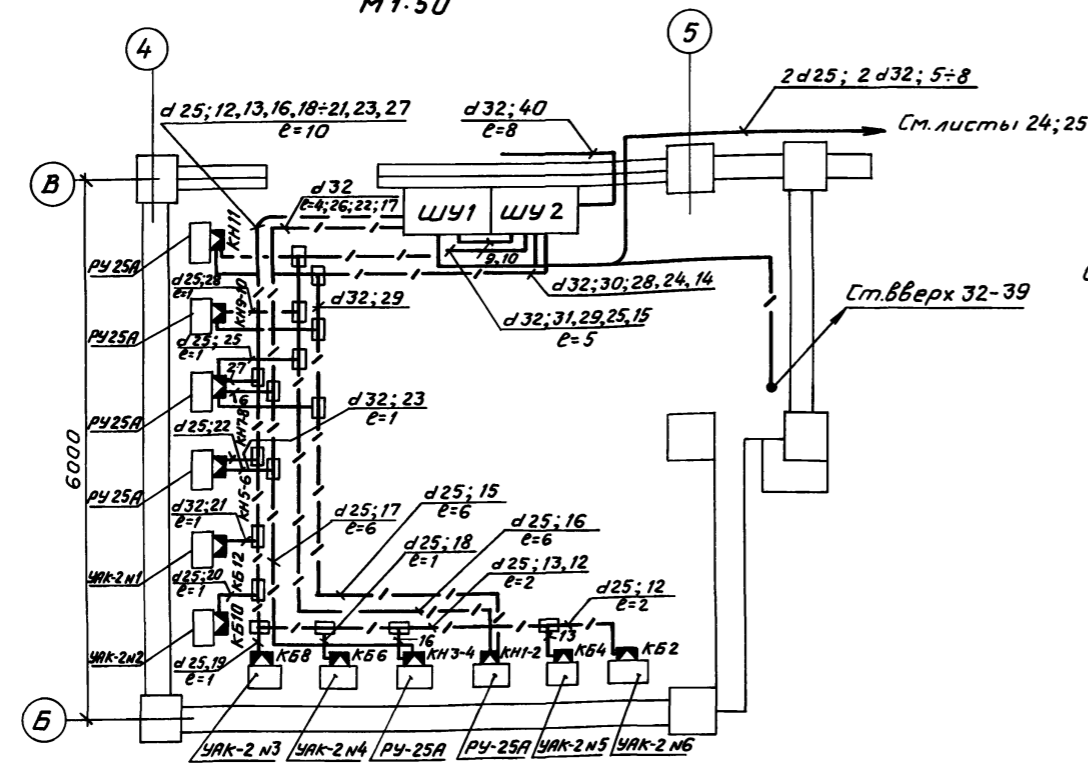
Привязан			
Инв. №			

ТП 416-3-13.86 АЛЖ 2			
Областной вычислительный центр на ЭВМ (9-этажное здание)			
Нач. отд. Клименко	И.контр. Лаптев	И. спец. Лаптев	Руч. зр. Черваткин
Блок административно-производственный			Стандия Р
Расстановка эл. оборудования и разводка эл. сети на плане 9 этажа			Лист 37
			Листов
			СПКБ „Спецавтоматика“

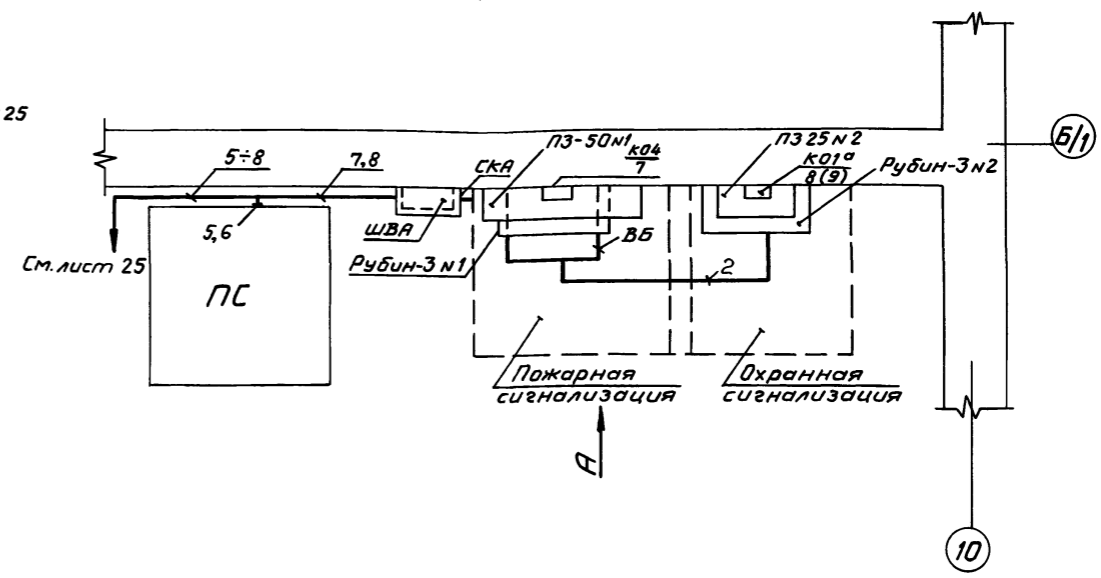
Копировал Карташева
 1100609-13 48
 Формат А2

Альбом XI

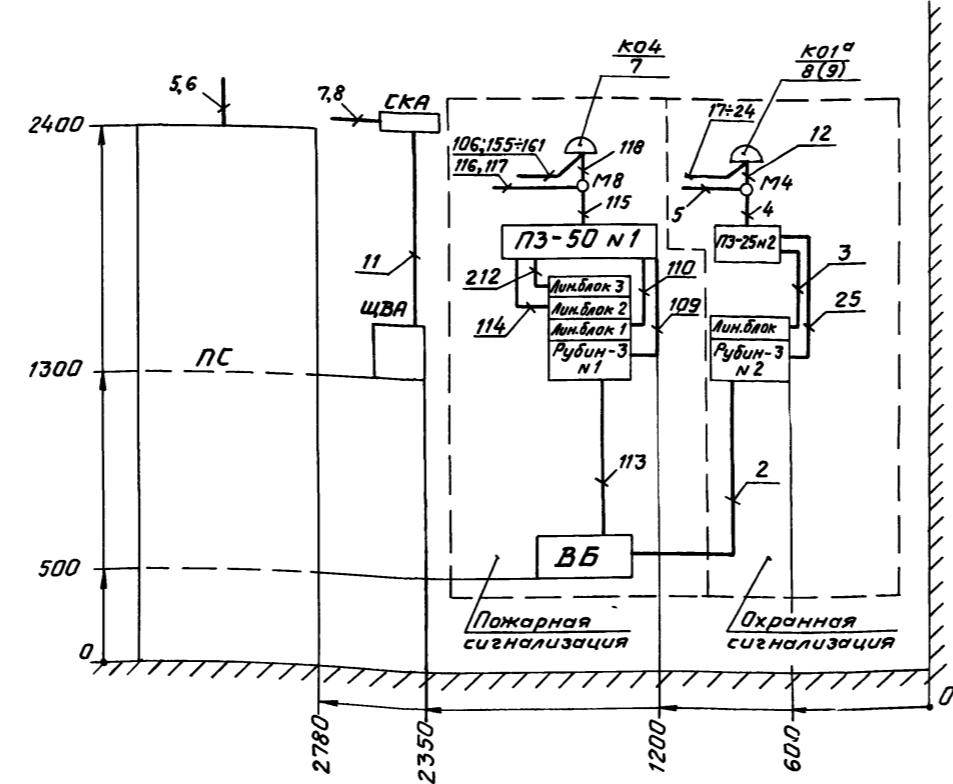
План станции
М 1:50



Бюро пропусков и охраны, пультовая. Узел Ж
М 1:20



Вид по А



Исполнитель, Подпись и дата, Электронный

Прибязан		Инв. №	
ТЛ 416-3-13.86		АПЖ 2	
Областной вычислительный центр на 3 ЭВМ (9-этажное здание)			
Нач. отд. Клименко	Ин. контр. Лаптев	Гл. спец. Лаптев	Рук. гр. Червошкин
Расстановка эл. оборудования и разводка эл. сети на плане станции, бюро пропусков и охраны, пультовая		Студия	Лист 38
		СПКБ „Спецавтоматика“	

Копировал Карташева

Ц.00609-13

Формат А2