

СЕРИЯ ТИПОВЫХ ПРОЕКТОВ КИРПИЧНЫХ ЖИЛЫХ ДОМОВ
ИНДИВИДУАЛЬНЫХ ЗАСТРОЙЩИКОВ

ТИПОВОЙ ПРОЕКТ 144-000-359.85

МАНСАРДНЫЙ
ОДНОКВАРТИРНЫЙ
4-КОМНАТНЫЙ ЖИЛОЙ ДОМ
СО ВСПОМОГАТЕЛЬНЫМИ ПОМЕЩЕНИЯМИ В ЦОКОЛЬНОМ
ЭТАЖЕ

АЛЬБОМ II

ИЗДЕЛИЯ ЗАВОДСКОГО ИЗГОТОВЛЕНИЯ

ТИПОВОЙ ПРОЕКТ 144-000-359.85

МАНСАРДНЫЙ
ОДНОКВАРТИРНЫЙ
4-КОМНАТНЫЙ ЖИЛОЙ ДОМ
СО ВСПОМОГАТЕЛЬНЫМИ ПОМЕЩЕНИЯМИ В ЦОКОЛЬНОМ
ЭТАЖЕ ДЛЯ ИНДИВИДУАЛЬНЫХ ЗАСТРОЙЩИКОВ

АЛЬБОМ - II

СОСТАВ ПРОЕКТА

АЛЬБОМ - I АРХИТЕКТУРНО-СТРОИТЕЛЬНЫЕ РЕШЕНИЯ; ОТОПЛЕНИЕ И ВЕНТИЛЯЦИЯ;
ВОДOPPOBД И КАНАЛИЗАЦИЯ; ГАЗОСНАБЖЕНИЕ;
ЭЛЕКТРООБОРЦДОВАНИЕ СВЯЗЬ

АЛЬБОМ - II ИЗДЕЛИЯ ЗАВОДСКОГО ИЗГОТОВЛЕНИЯ

АЛЬБОМ - III СМЕТЫ

АЛЬБОМ - IV ВЕДОМОСТИ ПОТРЕБНОСТИ В МАТЕРИАЛАХ

АЛЬБОМ - V СПЕЦИФИКАЦИИ ОБОРЦДОВАНИЯ

РАЗРАБОТАН ПРОЕКТНЫМ ИНСТИТУТОМ
„РОСГИПРОНИИСЕЛЬСТРОЙ“

ГЛАВНЫЙ ИНЖЕНЕР ИНСТИТУТА *В.Н. Гущин* Гущин В.Н.
ГЛАВНЫЙ АРХИТЕКТОР ИНСТИТУТА *Г.Д. Семидушнов* Семидушнов Г.Д.
ГЛАВНЫЙ АРХИТЕКТОР ПРОЕКТА *Н.А. Галенко* Галенко Н.А.
ГЛАВНЫЙ ИНЖЕНЕР ПРОЕКТА *А.П. Ключков* Ключков А.П.

ПРОЕКТ УТВЕРЖДЕН
ГОССТРОЕМ РСФСР
ПОСТАНОВЛЕНИЕ № 37 от 1 июня 1984г.
ВВЕДЕН В ДЕЙСТВИЕ 26 ИЮНЯ 1985г.
РОСГИПРОНИИСЕЛЬСТРОЕМ
ПРИКАЗ № 85.

© ГУП ЦПП, 1997

21153-02 2

Наименование	№ № листа	№ № стр.
СОДЕРЖАНИЕ АЛЬБОМА	1	2
ПОЯСНИТЕЛЬНАЯ ЗАПИСКА	2	3
БЛОК ОСТЕКЛЕНИЯ ВЕРАНДЫ ИО-1. Узлы 1÷5 ДОСКА ПОДОКОННАЯ ИДО-1	3	4
БЛОК ОСТЕКЛЕНИЯ ВЕРАНДЫ ИО-1. ПОЗИЦИИ 1÷7	4	5
ДВЕРНОЙ БЛОК ВЕРАНДЫ ИД-1. Сечения 1÷5. Узлы 1÷8	5	6
ДВЕРНОЙ БЛОК ВЕРАНДЫ ИД-1. ПОЗИЦИИ 1÷4; 6; 8	6	7
СУШИЛЬНЫЙ ШКАФ СШ-2	7	8
СУШИЛЬНЫЙ ШКАФ СШ-2. ПОЗИЦИИ 1÷7; 14	8	9
ДВЕРЬ-ЛАЗ НА ЧЕРДАК ИД-2. Узлы	9	10
ДВЕРЬ-ЛАЗ НА ЧЕРДАК ИД-2. ПОЗИЦИИ 1÷7	10	11
СТРОПИЛА СД-1; СД-1А; СД-3; СД-4	11	12
СТРОПИЛА СД-2	12	13
ЛЕСТНИЦА Л-5. Крыльцо К-1	13	14
КОНСТРУКЦИЯ КРЫЛЬЦА К-1. ПОЗИЦИИ СПЕЦИФИКАЦИЯ	14	15
КОНСТРУКЦИЯ КРЫЛЬЦА К-2. ПОЗИЦИИ 1÷3. СПЕЦИФИКАЦИЯ	15	16
КАРКАС ВЕРАНДЫ КВТ-1. ПОЗИЦИИ 1; 2; 3; 4; 7	16	17
КАРКАС ВЕРАНДЫ КВТ-1. ПОЗИЦИИ 8; 14÷17 и 24	17	18
КАРКАС ВЕРАНДЫ КВТ-1. ПОЗИЦИИ 18 и 19 СПЕЦИФИКАЦИЯ	18	19
ИНДИВИДУАЛЬНЫЕ ШИТЫ И БАЛКИ ПЕРЕКРЫТИЯ	19	20
СПЕЦИФИКАЦИИ ИНДИВИДУАЛЬНЫХ ИЗДЕЛИЙ ПЕРЕКРЫТИЯ	20	21
СПЕЦИФИКАЦИЯ КАРКАСА МАНСАРДЫ КМ-1	21	22

Наименование	№ № листа	№ № стр.
ВОРОТА ГАРАЖА В-1	22	23
ВОРОТА ГАРАЖА В-1. ПОЗИЦИИ 1÷12	23	24
ВОРОТА ГАРАЖА В-1. ПОЗИЦИИ 13÷26	24	25
ВЕНТИЛЯЦИОННАЯ ШАХТА ВШ-1	25	26
ЛЕСТНИЦА №1 НА МАНСАРДУ. ЛЕСТНИЧНЫЙ МАРШ Л-1. ПОЗИЦИИ 8; 12	26	27
ЛЕСТНИЦА №1 НА МАНСАРДУ. ПОЗИЦИИ 1÷7	27	28
ЛЕСТНИЦА №1 НА МАНСАРДУ. ЛЕСТНИЧНЫЙ МАРШ Л-2	28	29
ЛЕСТНИЦА №1 НА МАНСАРДУ. ЛЕСТНИЧНЫЙ МАРШ Л-2. ПОЗИЦИИ 1÷9	29	30
ЛЕСТНИЦА №1 НА МАНСАРДУ. ЛЕСТНИЧНЫЙ МАРШ Л-2. ПОЗИЦИИ 10÷12; 14÷22; 27; 28; 32	30	31
ЛЕСТНИЦА №1 НА МАНСАРДУ. ЛЕСТНИЧНЫЙ МАРШ Л-2. СПЕЦИФИКАЦИЯ. ОГРАЖДЕНИЕ ЛЕСТНИЦЫ Л-3. ПОЗИЦИЯ 1	31	32
ЛЕСТНИЦА №2 В ЦОКОЛЬ. ЛЕСТНИЧНЫЙ МАРШ Л-1. ПОЗИЦИИ 8; 12	32	33
ЛЕСТНИЦА №2 В ЦОКОЛЬ. ЛЕСТНИЧНЫЙ МАРШ Л-1. ПОЗИЦИИ 1÷7	33	34
ЛЕСТНИЦА №2 В ЦОКОЛЬ. ЛЕСТНИЧНЫЙ МАРШ Л-4	34	35
ЛЕСТНИЦА №2 В ЦОКОЛЬ. ЛЕСТНИЧНЫЙ МАРШ Л-4. ПОЗИЦИИ 1÷7	35	36
ЛЕСТНИЦА №2 В ЦОКОЛЬ. ЛЕСТНИЧНЫЙ МАРШ Л-4. ПОЗИЦИИ 8÷10; 12÷19; 23; 24; 28	36	37
ЛЕСТНИЦА №2 В ЦОКОЛЬ. ЛЕСТНИЧНЫЙ МАРШ Л-4. СПЕЦИФИКАЦИЯ. ОГРАЖДЕНИЕ ЛЕСТНИЦЫ Л-3. ПОЗИЦИЯ 1	37	38
МЕТАЛЛИЧЕСКИЕ ИЗДЕЛИЯ	38	39

		Т.П. 144-000-359.85		АС	
НОРМОК. КЛОЧКОВ		МАНСАРДНЫЙ ОДНОКВАРТИРНЫЙ 4-КОМНАТНЫЙ ЖИЛОЙ ДОМ	СТАДИЯ	ЛИСТ	Л ИСТОВ
РУК. МАСТ. КИРИЧКОВ			Р	1	
ГЛАВ. КОНСТ. АНДРЕЕВА		СОДЕРЖАНИЕ АЛЬБОМА	РОСПРОИНИСЕЛЬСТРОЙ г. Москва		
ГАП ГАЛЕНКО					
ГИП КЛОЧКОВ					
СТ. АРХ. СЕМИНА					

Для изготовления деревянных изделий и деталей применяются следующие материалы:

1. Пиломатериалы хвойных и лиственных пород по ГОСТ 8486-66 и ГОСТ 2695-71.

2. Плиты и маты теплоизоляционные из минеральной ваты на синтетическом связующем с объемным весом $\gamma = 125 \text{ кг/м}^3$ по ГОСТ 9573-72*.

В соответствии с требованиями СНиП II-25-80 „Деревянные конструкции. Нормы проектирования“, применение древесины лиственных и твердолиственных пород для изготовления несущих гвоздевых изделий и конструкций /стропил, щитов перекрытий, балок и т.п. изделий/ не разрешается.

Часть деревянных изделий и деталей допускается изготавливать из древесины лиственных пород в соответствии с указаниями ГОСТ 11047-72 „Детали и изделия деревянные для малоэтажных жилых и общественных зданий. Технические условия“. А также ТП 101-81 „Технические правила по экономному расходованию основных строительных материалов“.

Изготовление изделий и деталей должно производиться в соответствии с требованиями следующих ГОСТов и серий: -11047-72 „Детали и изделия деревянные для малоэтажных жилых и общественных зданий. Технические условия“ -475-78 „Окна и двери деревянные. Общие технические условия“.

-11214-78 „Окна и балконные двери деревянные для жилых и общественных зданий“.

-6629-74 „Двери деревянные внутренние для жилых и общественных зданий“.

-4981-78 „Балки деревянные с черепными брусками“.

-1005-68 „Щиты деревянные для перекрытий в жилых и общественных зданиях“.

-9330-76 „Детали деревянные. Основные соединения“.

-8242-75 „Детали деревянные фрезерованные для строительства“.

-7016-75 „Древесина, классы шероховатости и обозначения“.

-16483.7-71 „Древесина. Метод определения влажности“.

Настоящий проект выполнен в соответствии с действующими нормами и правилами /в том числе по взрыво-пожарной безопасности/.

Гл. инж. проекта

/ Ключков/

- Серия 1.136.5-19 „Двери деревянные входные наружные тамбурные и служебные для жилых и общественных зданий“.

- Серия 1.136-10 „Двери деревянные внутренние для жилых и общественных зданий“.

Т.П. 101-81 „Технические правила по экономному расходованию основных строительных материалов“.

Притворы в оконных и дверных заполнениях уплотняются прокладками (ГОСТ 10174-72) пенополиуретановыми.

Забивка гвоздей должна производиться в соответствии с требованиями СНиП II-25-80 „Деревянные конструкции. Нормы проектирования“.

Нагели выполняются из дуба (без пороков) влажностью $8 \div 12\%$. Соединение элементов на нагелях и шипах выполнить с применением фенолформальдегидного клея КБ-3 ГОСТ 20907-75*.

Антисептированию должны подвергаться деревянные элементы изделий, указанные в чертежах.

Антисептирование должно производиться в соответствии с требованиями СНиП III-19-76 в горяче-холодных ваннах (ВГХ) или путем обмазки пастой марки „200“ по указанию чертежа проекта.

Марку, упаковки, транспортирование и хранение деревянных изделий и деталей принимать по ГОСТ 11047-72 „Детали и изделия деревянные для малоэтажных жилых и общественных зданий. Технические условия“.

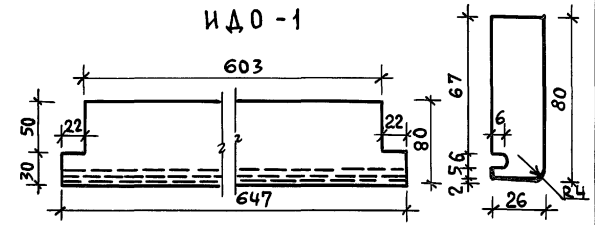
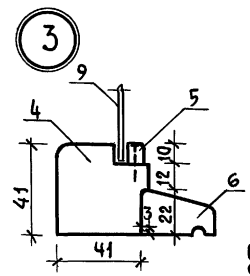
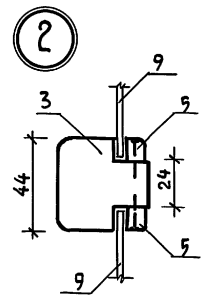
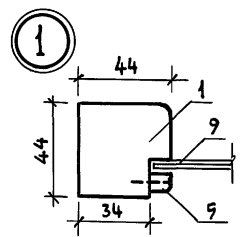
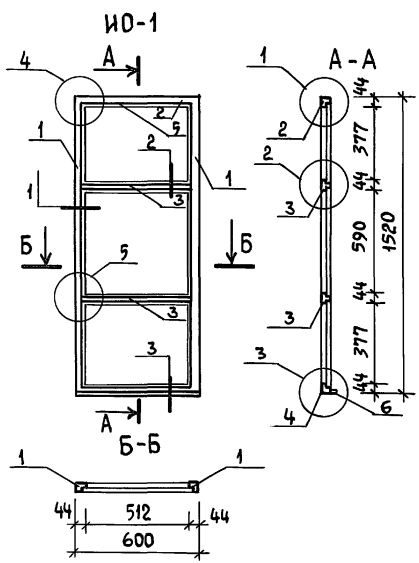
На каждое изделие в альбоме даны общий вид, разрезы, сечения и спецификации основных материалов, а также указания по сортности, влажности и антисептированию элементов этих изделий. Деревянные детали простейшей формы не вычерчиваются, а учитываются в спецификации.

Все деревянные изделия поставляются предприятием по маркам (пощучно или пакетом).

Все строганные и нестроганные детали должны поставляться в соответствии с ГОСТ 11047-72.

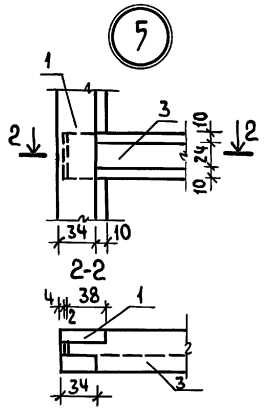
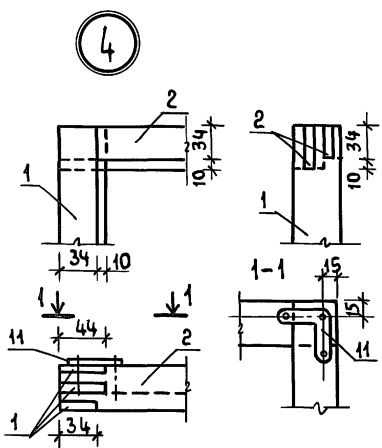
		Т.п. 144-000-359.85		АС	
НОРМОК	КЛОЧКОВ				
РУКМАСТ	КИРИЧКОВ				
ГЛ.КОНСТ	АНДРЕЕВА				
ГАП	ГАЛЕНКО		Мансардный одноквартирный	Стандия	Лист
ГИП	КЛОЧКОВ		4-комнатный жилой дом	Р	2
ВЕД.АРХ	ПЛОТНИК				
ТЕХНИК	ЦЕПЛЯЕВА		Пояснительная записка	РОСГИПРОНИИ	СЕЛЬСТРОИ
				г. Москва	

Копировал: Сен 21153-02 4 ФОРМАТ 12г

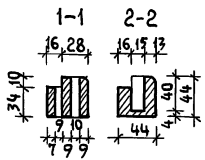
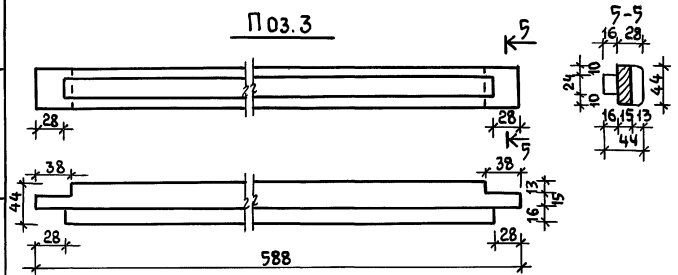
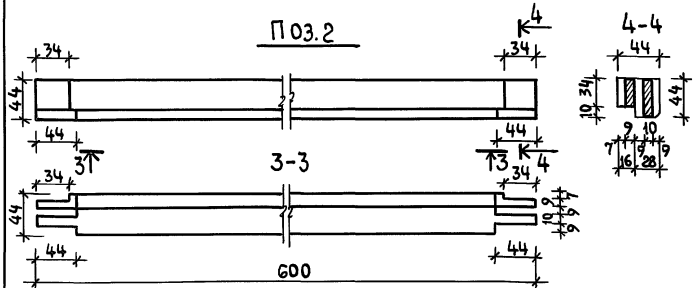
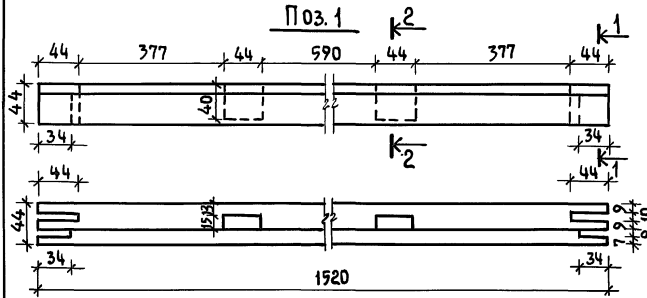


Соединение элементов на шипах выполнить с применением фенолформальдегидного клея КБ-3 ГОСТ 20907-75*

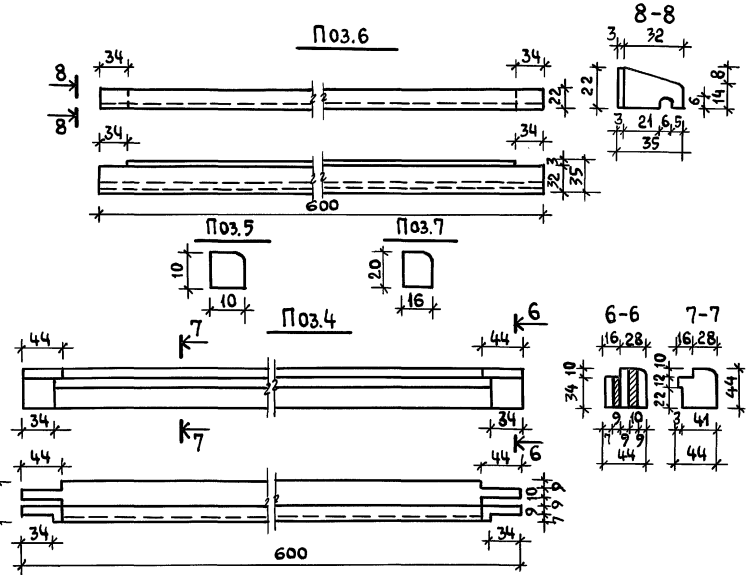
МАРКА	N ПОЗ.	НАИМЕНОВАНИЕ	СЕЧЕНИЕ, ММ		ДЛИНА ММ	ОБЪЕМ М ³	К-ВО ШТ. П.М.	ОБЩИЙ ОБЪЕМ М ³	МАССА КГ	ГОСТ	Групп. Кач.	Абс. Влаж.
			ДО СТРОЖКИ	ПОСЛЕ СТРОЖКИ								
ИДО-1	1	ПЕРЕПЛЕТ	50x50	44x44	1520	0.0036	2	0.0072		8486-66	1	12
	2	ПЕРЕПЛЕТ	50x50	44x44	600	0.0015	1	0.0015		—	1	12
	3	ПЕРЕПЛЕТ	50x50	44x44	588	0.0014	2	0.0028		—	1	12
	4	ПЕРЕПЛЕТ	50x50	44x44	600	0.0015	1	0.0015		—	1	12
	5	ШТАПИК	16x16	10x10	—	0.0003	5.56	0.0017	—	—	2	12
	6	СЛИВ	40x32	35x22	600	0.0009	1	0.0009	—	—	2	12
	7	ОСТАНОВ	25x25	20x16	—	0.0006	3.451	0.0021	—	—	2	12
Итого:								0.0177	8.85			
	9	СТЕКЛО ОКОННОЕ	532 x 397 x 3		—	—	2	—	—	111-78	—	—
	10	СТЕКЛО ОКОННОЕ	532 x 610 x 3		—	—	1	—	—	111-78	—	—
ИДО-1	1	ДОСКА ПОДОКОН.	32x100	26x80	647	0.0020	1	0.0020	1.00	8486-66	2	12



Т.п. 144-000-359.85				АС	
НОРМОК. КЛОЧКОВ	РУК. МАСТ. КИРИЧКОВ	А.КОНСТ. АНДРЕЕВА	ГАП. ГАЛЕНКО	ГИП. КЛОЧКОВ	ВЕД. АРХ. ПЛОТНИК
АРХ. АЛЕКСЕЕВА	БЛОК ОСТЕКЛЕНИЯ ВЕРАНДЫ ИДО-1. Узлы 1÷5.		СТАДИЯ П	МАССА 8.85	МАШТАБ 1:2; 1:4; 1:20
ДОСКА ПОДОКОННАЯ ИДО-1			ЛИСТ 3 ЛИСТОВ		
ПИЛОМАТЕРИАЛЫ ГОСТ 8486-66			РОСИПРОНИСЕЛЬСТРОЙ г. МОСКВА		



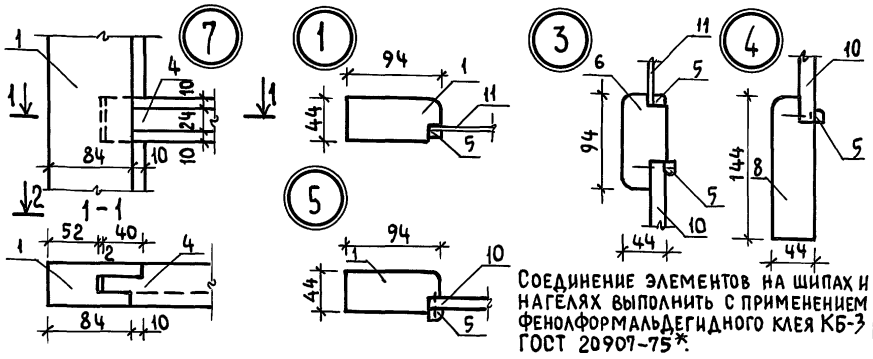
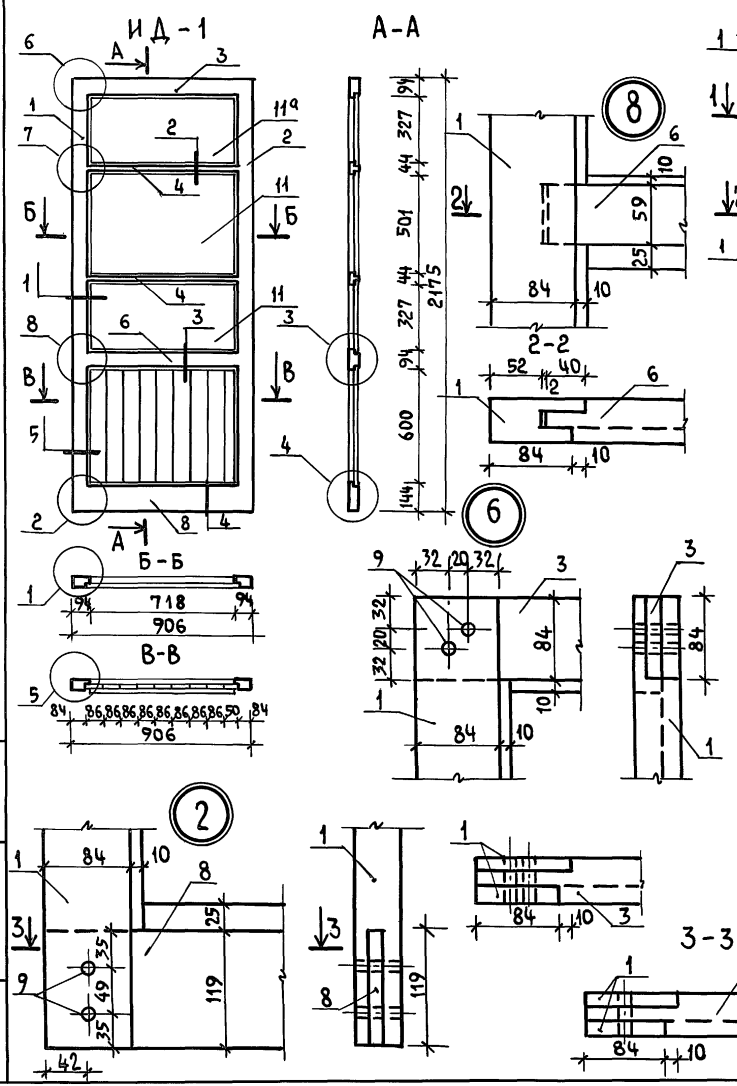
МАРКА	№ ПОЗ.	НАИМЕНОВАНИЕ	ПРОФИЛЬ	ДЛИНА ММ	К-ВО ШТ	МАССА КГ	ГОСТ
ИО-1	10	ПЕЛЯ НАКЛАДНАЯ ПНЗ-85	—	—	2	—	5088-78
	11	УГОЛЬНИК ОКОННЫЙ УГ50-1	—	—	4	—	5091-78
	12	ЗАВЕРТКА ВРЕЗНАЯ ЗР2-1	—	—	2	—	5090-79



Т.П. 144-000-359.85				АС		
НОРМОК. КЛОЧКОВ	РУК. МАСТ. КИРИЧКОВ	ПЛ. КОНСТ. АНДРЕЕВА	БЛОК ОСТЕКЛЕНИЯ ВЕРАНДЫ ИО-1 ПОЗИЦИИ 1÷7	СТАНДА. Р	МАССА 1:4; 1:1	
ГАП	ГАЛЕНКО	ГИП		КЛОЧКОВ	ЛИСТ 4	ЛИСТОВ
ВЕД. АРХ.	ПЛОТНИК	АРХ.		АЛЕКСЕЕВА	РОСГИПРОНИСИТЕЛЬСКОЙ г. Москва	
			ПИЛОМАТЕРИАЛЫ ХВОЙНЫХ ПОРОД ГОСТ 8486-66			

АЛЬБОМ II
ТИПОВОЙ ПРОЕКТ 144-000-359.85

ИНВ. № ПОДА ПЛАНОВ И ДАТА ВЗАИМ. ЛИСТЫ



МАРКА	№ ПОЗ.	НАИМЕНОВАНИЕ	СЕЧЕНИЕ, ММ ДО ОТРОККИ ПОСЛЕ ОТРОККИ	ДЛИНА ММ	ОБЪЕМ М ³	КОЛ. ШТ. П.М	ОБЩИЙ ОБЪЕМ М ³	МАССА КГ	ГОСТ	ГРУП. КАЧ.	АБС. ВЛАЖ.
	1	ОБВЯЗКА	100x50	94x44	2175	0.0108	1	0.0108	3486-66	1	12
	2	ОБВЯЗКА	100x50	94x44	2175	0.0108	1	0.0108	—	—	—
	3	ОБВЯЗКА	100x50	94x44	906	0.0045	1	0.0045	—	—	—
	4	ИМПОСТ	50x50	44x44	798	0.0020	2	0.0040	—	—	—
	5	ШТАПИК	16x16	10x10	—	0.254	—	0.0028	—	—	—
	6	ИМПОСТ	100x50	94x44	798	0.0040	1	0.0040	—	—	—
	7	ОСТАНОВ	25x25	20x16	—	5.256	—	0.0032	—	—	2
	8	ОБВЯЗКА	150x50	144x44	906	0.0068	1	0.0068	—	—	—
	9	НАГЕЛЬ ДУБОВЫЙ	—	∅8	44	—	8	—	695-71	1	—
	10	ОБШИВКА ТИП 2	100x19	94x13	650	0.0012	9	0.0108	8242-75	2	—
ИТОГО:							0.0577	28.85			
И ^А	11	СТЕКЛО ОКОННОЕ	347 x 738	—	—	—	2	—	111-78	—	—
	11	СТЕКЛО ОКОННОЕ	521 x 738	—	—	—	1	—	111-78	—	—

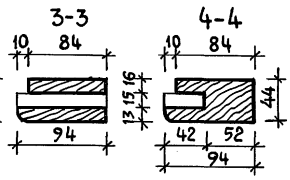
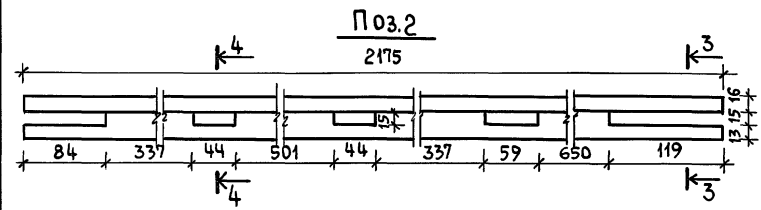
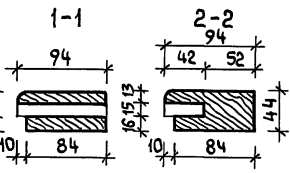
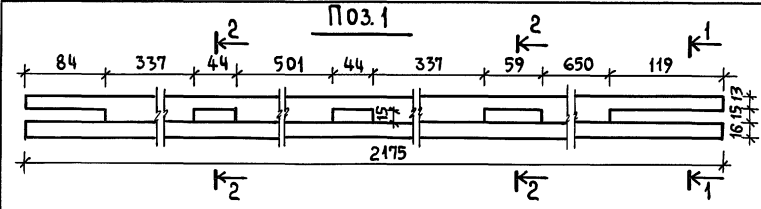
НОРМОКЛОЧКОВ		Т.П. 144-000-359.85		АС		
РУК. МАСТ	КИРИЧКОВ	ДВЕРНОЙ БЛОК ВЕРАНДЫ ИД-1. СЕЧЕНИЯ 1÷5 Узлы 1-8	СТАДИЯ	МАССА	МАСШТАБ	
П.КОНСТ.	АНДРЕЕВА		Р	28.85	1:4	
ГАП	ГАЛЕНКО		Лист 5	Листов		
ГИП	КЛОЧКОВ		РОСГИПРОИНСЕЛЬСТРОЙ			
ВЕД. АРХ.	ПЛОТНИК		г. Москва			
АРХ.	АЛЕКСЕЕВА	ПИЛОМАТЕРИАЛЫ	ГОСТ 8486 - 66			

Копировал: См 21153-02 7 Формат 12г

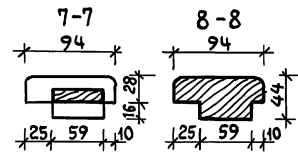
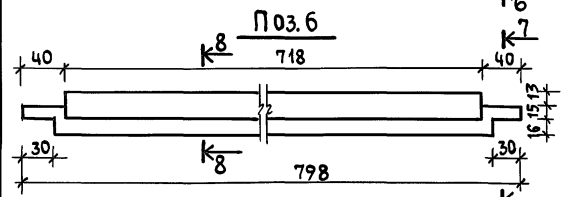
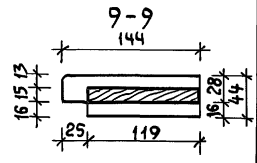
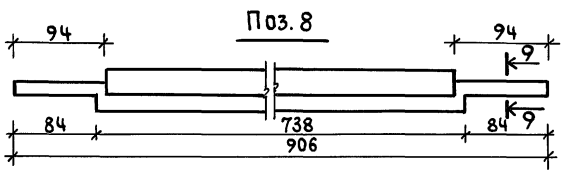
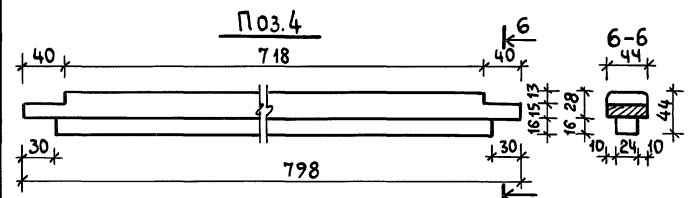
АЛБГОМ II

ТИПОВОЙ ПРОЕКТ 144-000-359.85

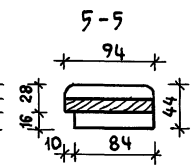
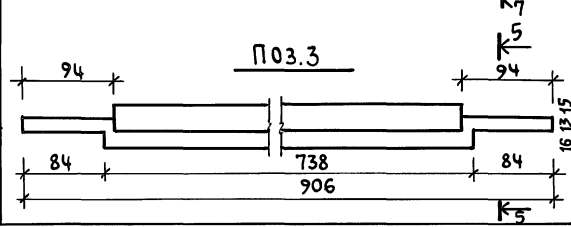
ИЗМЕНЕ ПОДА ПОДЛИСЬ И ДАТА ВЗАМ. ИМЕН



1. СЕЧЕНИЕ ПОЗИЦИЙ 5 И 7
СМ. ЛИСТ 4

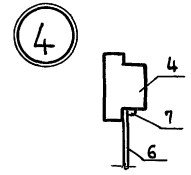
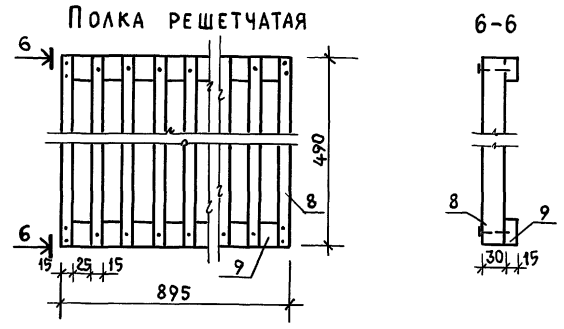
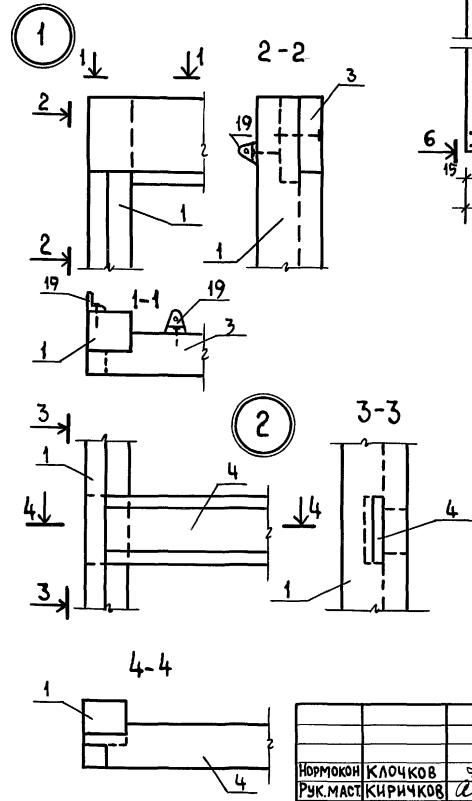
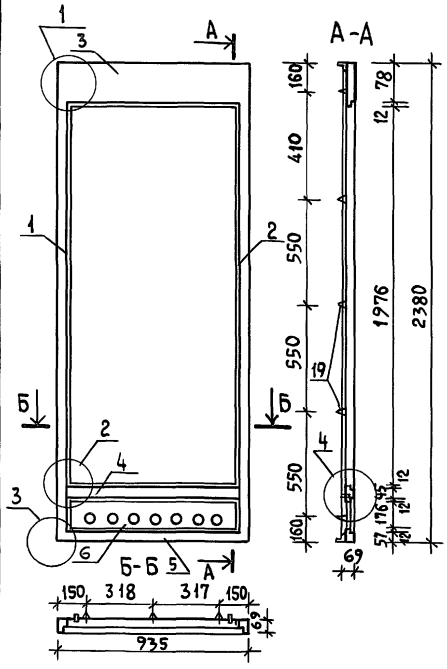


МАРКА	№ ПОЗ.	НАИМЕНОВАНИЕ	ПРОФИЛЬ	ДЛИНА ММ	К-ВО ШТ	МАССА КГ	ГОСТ
И4-1	12	ПЕТАЛЯ НАКЛАДНАЯ ПНЗ-1Ю			2		5088-78
	13	УГОЛЬНИК ОКОННЫЙ УГ75-1			4		5091-78
	14	РУЧКА-СКОБА РС 80-2			1		5087-80

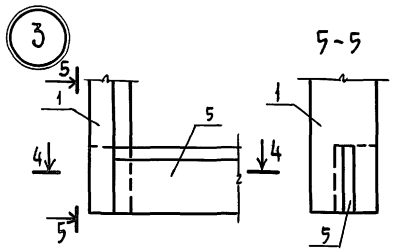


		Т.П. 144-000-359.85		АС	
НОРМОК.	КЛОЧКОВ		ДВЕРНОЙ БЛОК ВЕРАНДЫ ИД-1		
РУК.МАСТ.	КИРИЧКОВ		ПОЗИЦИИ 1÷4; 6; 8		
ГЛАВ.СТРОИТ.	АНДРЕЕВА		СТАДИЯ	МАСШТАБ	МАСШТАБ
ГАП	ГАЛЕНКО		Р		1:4
ГИП	КЛОЧКОВ		Лист 6	Листов	
ВЕД.АРХ.	ПЛОТНИК		РОСГИПРОНИСЬЕЛЬСТРОЙ		
АРХ.	АЛЕКСЕЕВА	г. Москва			

КОПИРОВАЛ: Сем 21153-02 8 ФОРМАТ 12Г



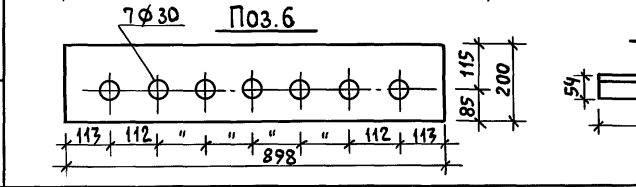
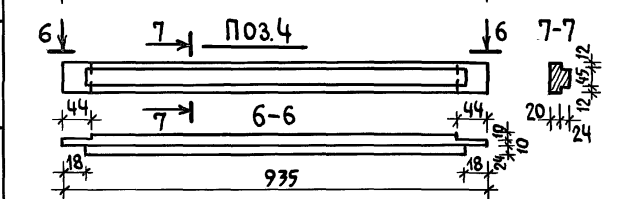
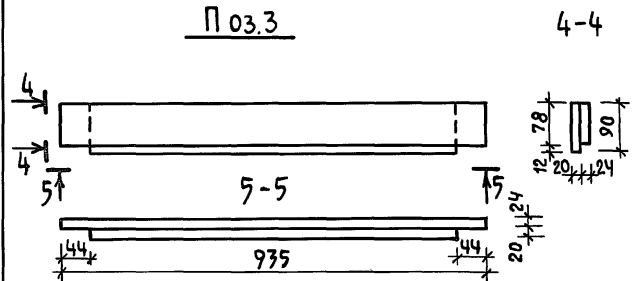
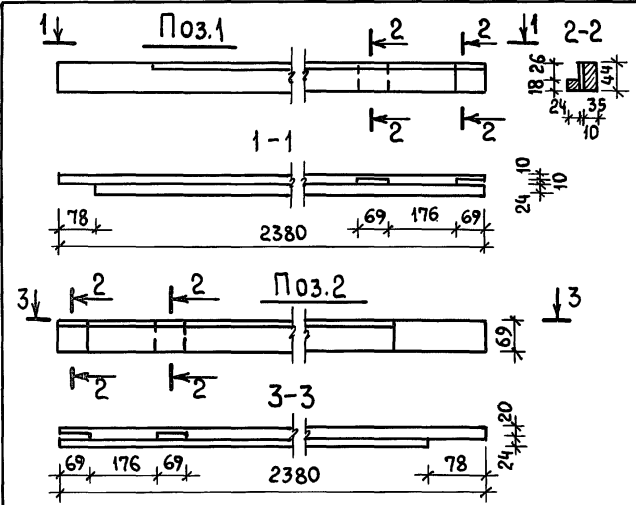
Спецификацию см. лист 8



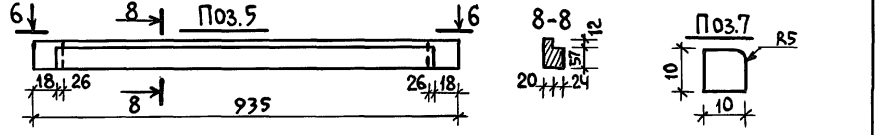
Имя, № подл., Подпись и дата (взв. инв. №)

Т.П. 144-000-359.85				АС		
Нормокон	КЛОЧКОВ		Мансардный одноквартирный 4-комнатный жилой дом.	СТАДИЯ	МАССА	МАСШТАБ
РУК. МАСТ.	КИРИЧКОВ			Р		1:20
ГЛАВ. КОНСТ.	АНДРЕЕВА					1:4
ГАП	ГАЛЕНКО					ЛИСТ 7 ЛИСТОВ
ГИП	КЛОЧКОВ		СЭШИАЛЬНЫЙ ШКАФ СШ-2.	РОСГИПРОНИИТЕЛЬСТРОЙ		
ВЕД. АРХ.	ПЛОТНИК			г. Москва		
ИНЖ.	ГРИДНЕВА					

АЛЬБОМ П
ТИПОВОЙ ПРОЕКТ 144-000-359.85
ИНВ. № ПОДА ПОДПИСЬ И ДАТА ВЗЯТ. ИМЯ



МАРКА	№ ПОЗ.	НАИМЕНОВАНИЕ	СЕЧЕНИЕ, ММ		ДЛИНА ММ	ОБЪЕМ ЕД. МЗ	КОЛ. ШТ. П.М	ОБЩИЙ ОБЪЕМ МЗ	МАССА КГ	ГОСТ СЕРИЯ	ГР. КАЧ. ДРЕВ.	АБС. ВЛАЖ. %	
			ДО СТРОЖКИ	ПОСЛЕ СТРОЖКИ									
С Ш-2	1	КОРОБКА ДВЕРЕК	50x75	44x69	2380	0.0072	1	0.0072	3.60	8486-66	2	12	
	2	"	50x75	44x69	2380	0.0072	1	0.0072	3.60	"	2	12	
	3	"	50x96	44x90	935	0.0045	1	0.0045	2.24	"	2	12	
	4	"	50x75	44x69	935	0.0035	1	0.0035	1.88	"	2	12	
	5	"	50x75	44x69	935	0.0035	1	0.0035	1.88	"	2	12	
	6	ЗАПОЛНЕНИЕ ВЕНТИЛЯЦИОННОЕ ИЗ ДВП	—	4x200	898	0.0007	1	0.0007	0.35	4598-74	2	12	
	7	ШТАПИК	16x16	10x10	—	—	1.352	0.0001	0.05	8486-66	2	12	
	8	ПОЛКА РЕШЕТЧАТАЯ ДЕРЕВЯННАЯ	21x36	15x30	490	0.0004	25	0.0100	4.63	"	2	12	
	9	"	21x36	15x30	895	0.0007	2	0.0014	0.70	"	2	12	
	10	НАГЕЛЬ ДУБОВЫЙ		∅7	44		8	0.0001	0.05	2695-71	2	12	
	11	ПОЛКОДЕРЖАТЕЛЬ ПД-2	21x36	15x30	490	0.0004	4	0.0016	0.74	1172-4110	2	12	
	12	ШТАНГОДЕРЖАТЕЛЬ ШД-2		12x80	92	0.0001	2	0.0002	0.10	1174-4110	2	12	
	13	ШТАНГА ШТ-10		∅30	895	0.0007	3	0.0021	1.05	"			
	14	ОСТАНОВ	19x60	13x54	1976	0.0023	1	0.0023	1.15	8486-66	2	12	
	15	УПЛОТНИТЕЛЬ РЕЗИНОВЫЙ	4x12				7.8						
	16	ПЕТАЯ НАКЛАДНАЯ ПН-5-40					6			5088-78			
	17	ЗАВЯЗКА НАТЯЖНАЯ ЗТ (Б)					1			5090-79			
	18	ЗАВЕРТКА ВРЕЗНАЯ ЗР2-1					1			5090-79			
	19	УГОЛЬНИК УМ-2	20x25				16			1172-4111			
Итого ДРЕВСИНЫ:									0.0440	22.20			
Итого ДВП:									0.0007	0.350			



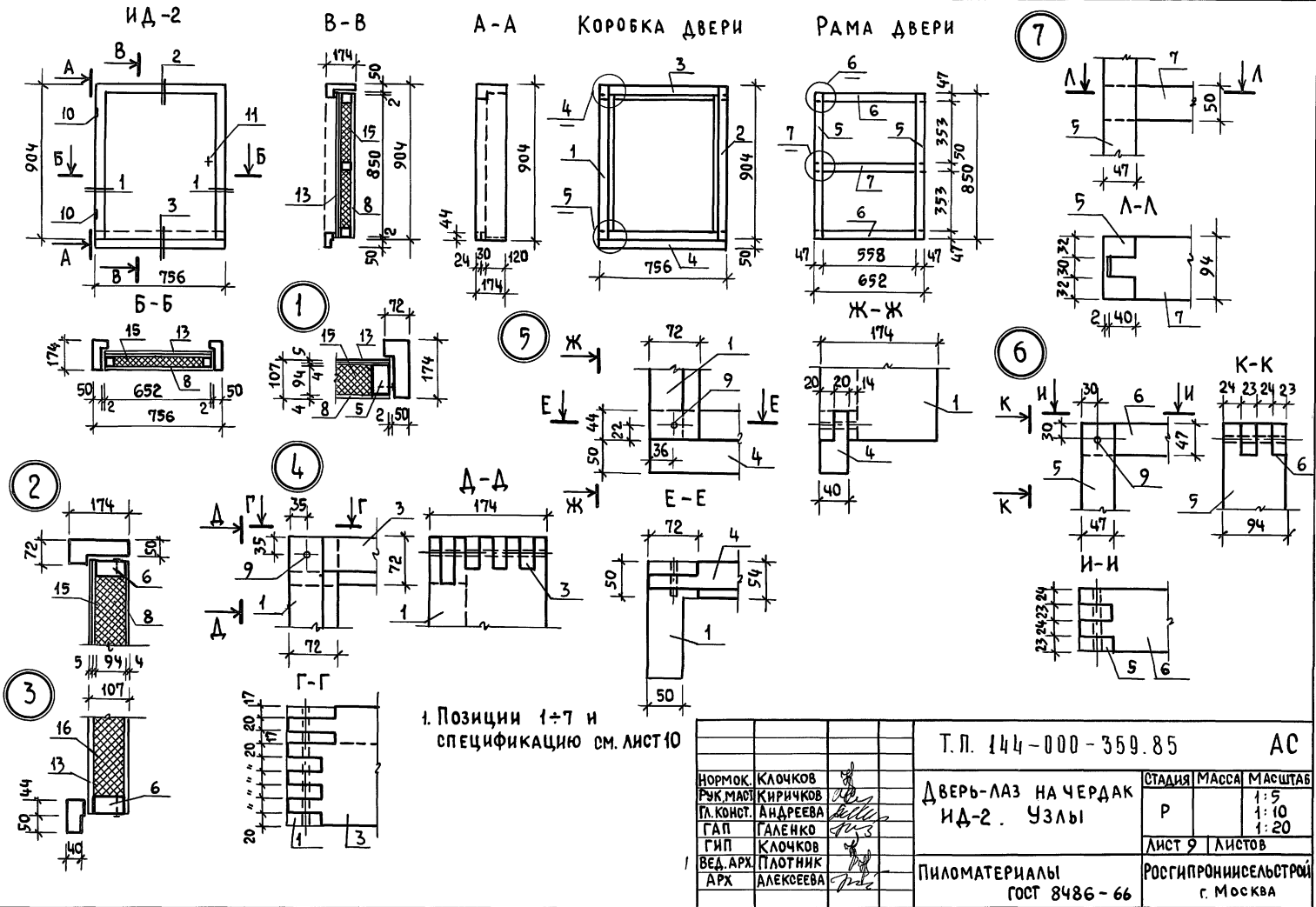
Т.П. 144-000-359.85			АС		
МОРМОКОН. РУК. МАСТ. ГЛ. КОНСТ. ГАП. ГИП. ВЕД. АРХ. И ИНЖ.	КЛОЧКОВ КИРИЧКОВ АНДРЕЕВА ГАЛЕНКО КЛОЧКОВ ПЛОТНИК ГРИДНЕВА	Сухильный шкаф СШ-2 Позиции 1÷7 ; 14			
СТАДИЯ	МАССА	МАСШТАБ			
Р	22.55	1:10			
ЛИСТ 8		ЛИСТОВ			
РОСГИПРОНИИ СЕЛЬСТРОЙ г. МОСКВА					

ИНВ. № ПОДА/ПОДПИСЬ И ДАТА/ВЗАМ. ИНВ. №

ТИПОВОЙ

ПРОЕКТ 144-000-359.85

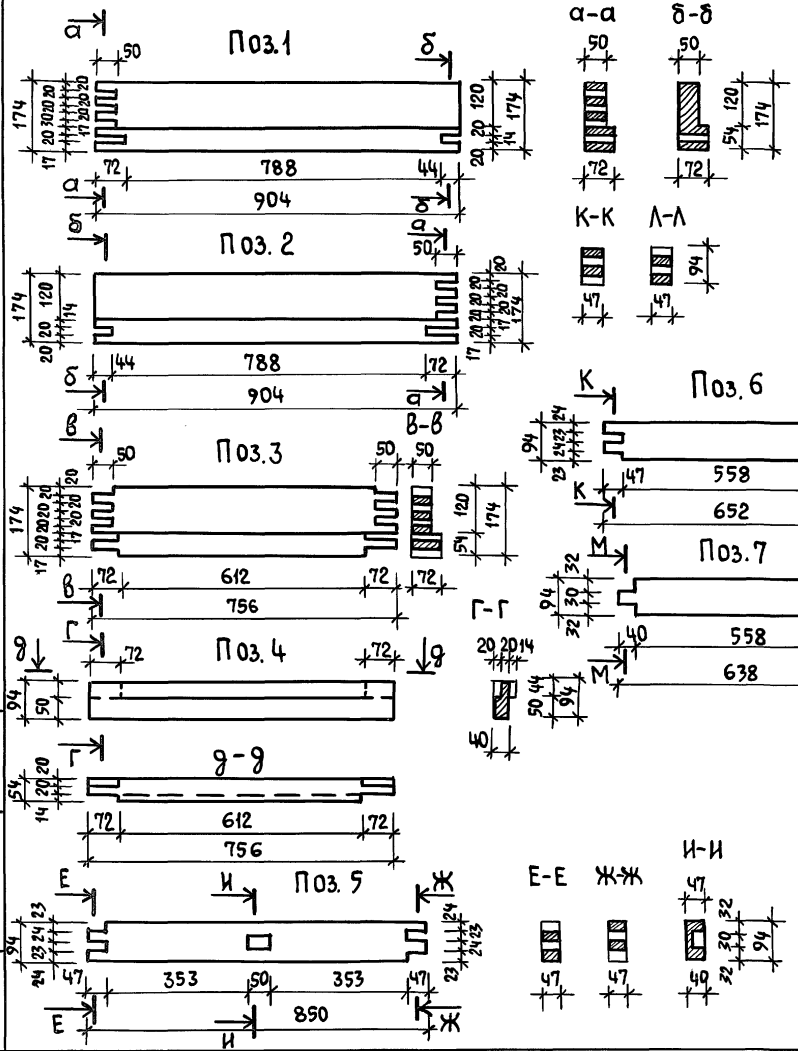
АЛЬБОМ II



1. Позиции 1÷7 и спецификацию см. лист 10

НОРМОК. РУК. МАСТ. ГЛА. КОНСТ. ГАП. ГИП. ВЕД. АРХ. АРХ.		КЛОЧКОВ КИРИЧКОВ АНДРЕЕВА ГАЛЕНКО КЛОЧКОВ ПЛОТНИК АЛЕКСЕЕВА	Т.П. 144-000-359.85	АС
ДВЕРЬ-ЛАЗ НА ЧЕРДАК ИД-2. УЗЛЫ			СТАДИЯ Р	МАССА 1:5 1:10 1:20
ПИЛОМАТЕРИАЛЫ ГОСТ 8486-66			ЛИСТ 9	ЛИСТОВ
			РОСГИПРОНИСЕЛЬСТРОЙ г. Москва	

КОПИРОВАЛ: СМ 21153-02 И ФОРМАТ 12г

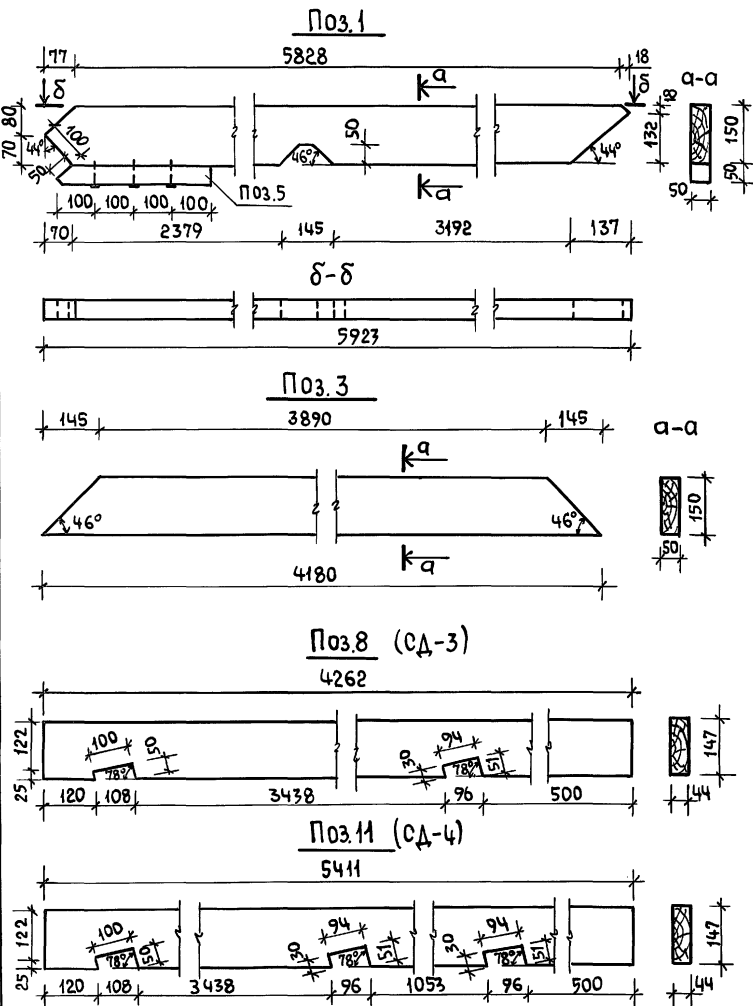


Марка	N поз	Наименование	Сечения, мм		Длина мм	Объем Ед. м ³	Кол. шт. п.м.	Общий объем м ³	Масса кг	ГОСТ	Гр. кач. ДРев.	Абс. влаж. %
			до строжки	после строжки								
ИД-2	1	КОРБОКА ДВЕРЬ-ЛАЗ	75x180	72x174	904	0.0122	1	0.0122	6.1	8486-66	1	12
	2	"	75x180	72x174	904	0.0122	1	0.0122	6.1	"	1	"
	3	"	75x180	72x174	756	0.0102	1	0.0102	5.1	"	1	"
	4	"	50x100	44x94	756	0.0038	1	0.0038	1.9	"	1	"
	5	РАМКА ПОЛОТНА	50x100	47x94	850	0.0043	2	0.0086	4.3	"	1	"
	6	"	50x100	47x94	652	0.0033	2	0.0066	3.3	"	1	"
	7	"	50x100	50x94	638	0.0032	1	0.0032	1.6	"	1	"
	8	ДВ П		4x652	850	0.0222	2	0.0444	22.2	4598-74		
	9	ДЮБОВЫЙ НАГЕЛЬ		φ6	174		7			2695-71	1	"
ИТОГО:								0.1012	50.60			

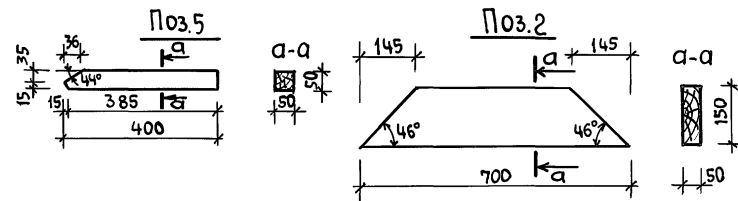
Марка	N поз	Наименование	Профиль	Длина мм	Кол. шт. п.м.	Масса кг	ГОСТ	
ИД-2	10	ПЕТАЛИ ПНЗ-130		130	2		5088-78	
	11	ЗАВЕРТКА ЗР2-1			1		5090-79	
	12	УГОЛЬНИК УГ-100-1			4		5094-78	
	13	КРОВЕЛЬНАЯ ОЦИНКОВАННАЯ СТАЛЬ	0.5			3.76	8075-56	
	14	ГВОЗДИ П 2,0x40	φ2		70	0.07	4028-63	
	ИТОГО МЕТАЛЛА:						3.83	
	15	ПЛИТЫ МИНЕРАЛОВАТНЫЕ НА СИНТЕТИЧЕСКОМ СВЯЗУЮЩЕМ	558x94	353	2	9.26	9573-72	
	16	АСБЕСТОВЫЙ КАРТОН	4 мм	850x652	1	1.11	2850-75	
	ИТОГО:						10.37	
	ИТОГО ИЗДЕЛИЯ						64.80	

1. ДВЕРЬ - ЛАЗ НА ЧЕРДАК ИД-2 СМ. ЛИСТ 9

		Т.П. 144-000-359.85		АС	
НОРМОК.	КЛОЧКОВ	ДВЕРЬ-ЛАЗ НА ЧЕРДАК ИД-2 Позиции 1÷7	СТАДИЯ	МАССА	МАСШТАБ
РЖ. МАСТ.	КИРИЧКОВ		Р	50.60	
Л. КОНСТ.	АНДРЕЕВА				
ГАП.	ГАЛЕНКО		ЛИСТ 10	ЛИСТОВ	
ГИП.	КЛОЧКОВ				
ВЕД. АРХ.	ПЛОТНИК	ПИЛОМАТЕРИАЛЫ		РОСГИПРОНИСЦЕЛЬСТРОЙ г. Москва	
АРХ.	АЛЕКСЕЕВА	ГОСТ 8486-66. СТАЛЬ			

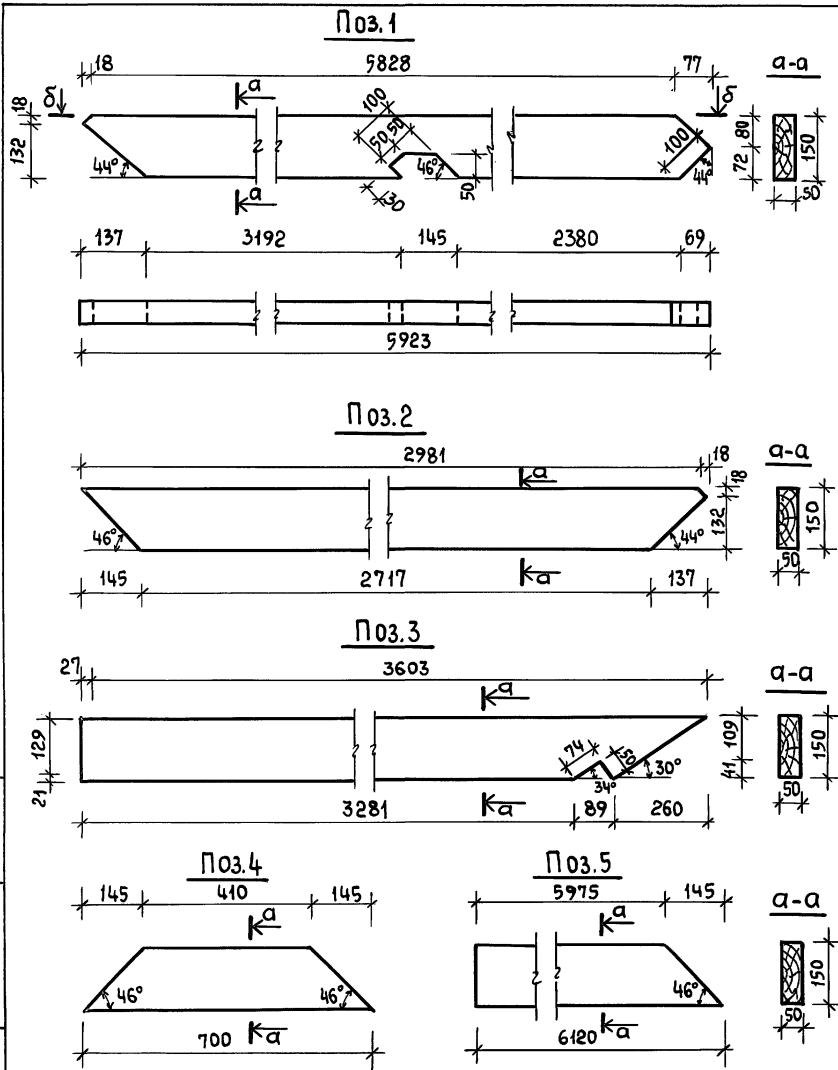


МАР. КА	№ ПОЗ.	НАИМЕНОВАНИЕ	СЕЧЕНИЕ, ММ		ДЛИНА ММ	ОБЪЕМ ЕДИН.	КОЛ. ШТ. П.М	ОБЩИЙ ОБЪЕМ М³	МАССА КГ	ГОСТ	ГР. КАЧ. ДРЕВ.	АБС. ВЛАЖ. %	
			ДО СТРОЖКИ	ПОСЛЕ СТРОЖКИ									
СА-1, СА-1А	1	СТРОПИЛЬНАЯ НОГА	50x150	—	5923	0.0444	2	0.0888	44.4	8486-66	1	22	
	2	НАКЛАДКА	50x150	—	700	0.0053	1	0.0053	2.7	"	1	22	
	3	ЗАТЯЖКА	50x150	—	4180	0.0314	1	0.0314	15.7	"	1	22	
	4	КОБЫЛАКА	50x100	44x94	1500	0.0075	2/1	0.0150	7.5	"	2	22	
	5	УПОРНЫЙ БРУСЬ	50x50	—	400	0.0010	2	0.0020	1.0	"	2	22	
	6	ГВОЗДИ	4,0x120	—	—	—	34	—	0.408	4028-63	—	—	—
	7	ОБРАТНАЯ СКОБА	Φ10А-I	—	270	—	2	—	0.335	—	—	—	—
Итого								0.1425	72.043				
СА-3	8	СТРОПИЛЬНАЯ НОГА	50x150	44x147	4262	0.0320	1	0.0320	16.09	8486-66	1	22	
	9	ГВОЗДИ	4,0x120	—	—	—	2	—	0.024	4028-63	—	—	
	10	ОБРАТНАЯ СКОБА	Φ10А-I	—	270	—	1	—	0.168	"	—	—	
Итого								0.0320	16.192				
СА-4	11	СТРОПИЛЬНАЯ НОГА	50x150	44x147	5411	0.0406	1	0.0406	20.30	8486-66	1	22	
	12	ГВОЗДИ	4,0x120	—	—	—	4	—	0.048	4028-63	—	—	
	13	ОБРАТНАЯ СКОБА	Φ10А-I	—	270	—	1	—	0.168	"	—	—	
Итого								0.0406	20.516				



1. Схему стропна см. в альбоме I на листе 29.

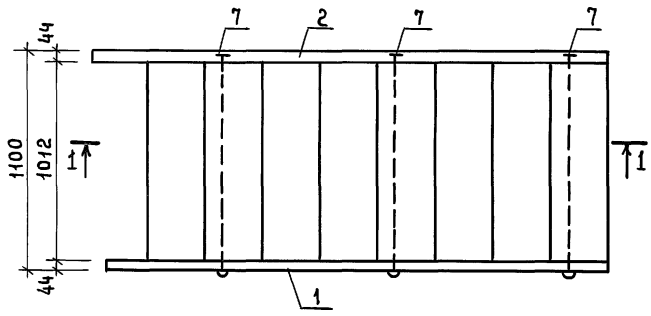
		Т.П. 144-000-359.85		АС				
НОРМОКОН	КЛОЧКОВ		СТРОПИЛА СА-1(СА-1А), СА-3, СА-4		СТАДИЯ	МАССА	МАШШТАБ	
РЖМАСТ	КИРИЧКОВ				Р	108,751	1:10	
ГЛ. КОНСТ.	АНДРЕЕВА				ЛИСТ 11			ЛИСТОВ
ГАП	ГАЛЕНКО				РОСИПРОНИИСЛЬСТРОИ			
ГИП	КЛОЧКОВ	Пиломатериалы			г. Москва			
ТЕХНИК	ЦЕПЛЯЕВА	ГОСТ 8486-66						



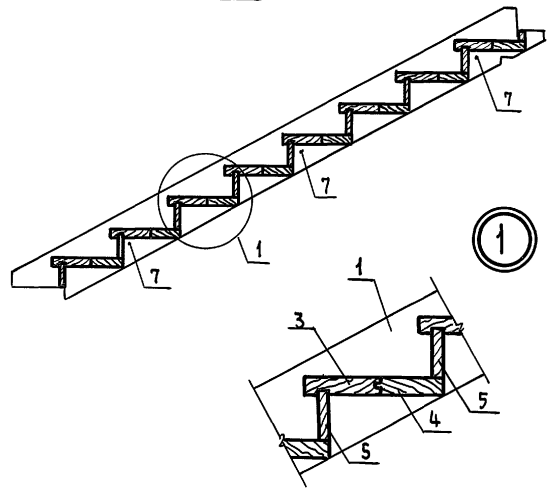
МАРКА	№ ПОЗ.	НАИМЕНОВАНИЕ	СЕЧЕНИЕ, мм		ДЛИНА, мм	ОБЪЕМ, ЕД. МЗ	КОЛ. ШТ. П.М.	ОБЩИЙ ОБЪЕМ, м³	МАССА, кг	ГОСТ	ГР. КАЧ. ДРЕВ.	АБС. ВЛАЖ. %	
			ДО СТРОЖКИ	ПОСЛЕ СТРОЖКИ									
СА-2	1	СТРОПИЛЬНАЯ НОГА	50x150	—	5923	0,0444	1	0,0444	22,20	8486-66	1	22	
	2	— " —	50x150	—	2999	0,0225	1	0,0225	11,25	—	1	22	
	3	— " —	50x150	—	3630	0,0272	1	0,0272	13,60	—	1	22	
	4	НАКЛАДКА	50x150	—	700	0,0053	1	0,0053	2,65	—	1	22	
	5	ЗАТЯЖКА	50x150	—	6120	0,0459	1	0,0459	22,95	—	1	22	
	6	УПОРНЫЙ БРУСОК	50x50	—	400	0,0010	1	0,0010	0,50	—	—	2	22
	7	— " —	50x150	—	400	0,0030	1	0,0030	1,50	—	—	2	22
	8	— " —	50x50	—	400	0,0010	1	0,0010	0,50	—	—	2	22
	9	ОБРАТНАЯ СКОБА	Ø10А-I	—	270		1		0,168	4028-67			
	10	ПРЯМАЯ СКОБА	Ø10А-I	—	270		1		0,168	"			
11	ГВОЗДИ	4,0x120	—			45		0,054	"				
ИТОГО:								0,1400	75,54				

НОРМОКОН		КЛОЧКОВ	СА	Т.П. 144-000-359.85		АС	
РУК. МАСТ.		КИРИЧКОВ	AK	СТРОПИЛА СА-2		СТADIЯ	
ГЛ. КОНСТР.		АНДРЕЕВА	AK			Р	МАССА
ГАП		ГАЛЕНКО	AK			МАСШТАБ	1:10
ГИП		КЛОЧКОВ	AK			ЛИСТ 12 / ЛИСТОВ	
ТЕХНИК		ЦЕПЛЯЕВА	AK	ПИЛОМАТЕРИАЛЫ ГОСТ 8486-66		РОСГИПРОНИСЕЛЬСТРОЙ г. Москва	

Типовой проект 144-000-359.85 АЛБЕОМ II



1-1



МАРКА	№ ПОЗ.	НАИМЕНОВАНИЕ	СЕЧЕНИЕ, ММ		ДЛИНА ММ	ОБЪЕМ М ³	К-ВО ШТ.	ОБЩИЙ ОБЪЕМ М ³	МАССА ОБЩАЯ КГ	АНТИ-СЕПТ.	ГОСТ	ГРУП. КАЧ.	АБС. ВЛАЖ. %
			ДО СТРОЖКИ	ПОСЛЕ СТРОЖКИ									
Л-1	1	ТЕТИВА	90×250	44×244	2951	0,0369	1	0,0369	18,45	—	88666	1	9
	2	ТЕТИВА	50×250	44×244	3034	0,0379	1	0,0379	18,95	—	"	1	9
	3	ПРОСТУЛЬ	50×200	44×194	1042	0,0104	8	0,0832	41,60	—	"	2	12
	4	ПРОСТУЛЬ	50×180	44×162	1042	0,0094	8	0,0752	37,60	—	"	2	12
	5	ПОДСТУПЕНОК	32×130	28×119	1042	0,0043	8	0,0344	17,20	—	"	2	12
	6	БРУСОК	58×60	52×54	1042	0,0036	1	0,0036	1,80	—	"	1	
ИТОГО:								0,2712	135,60				

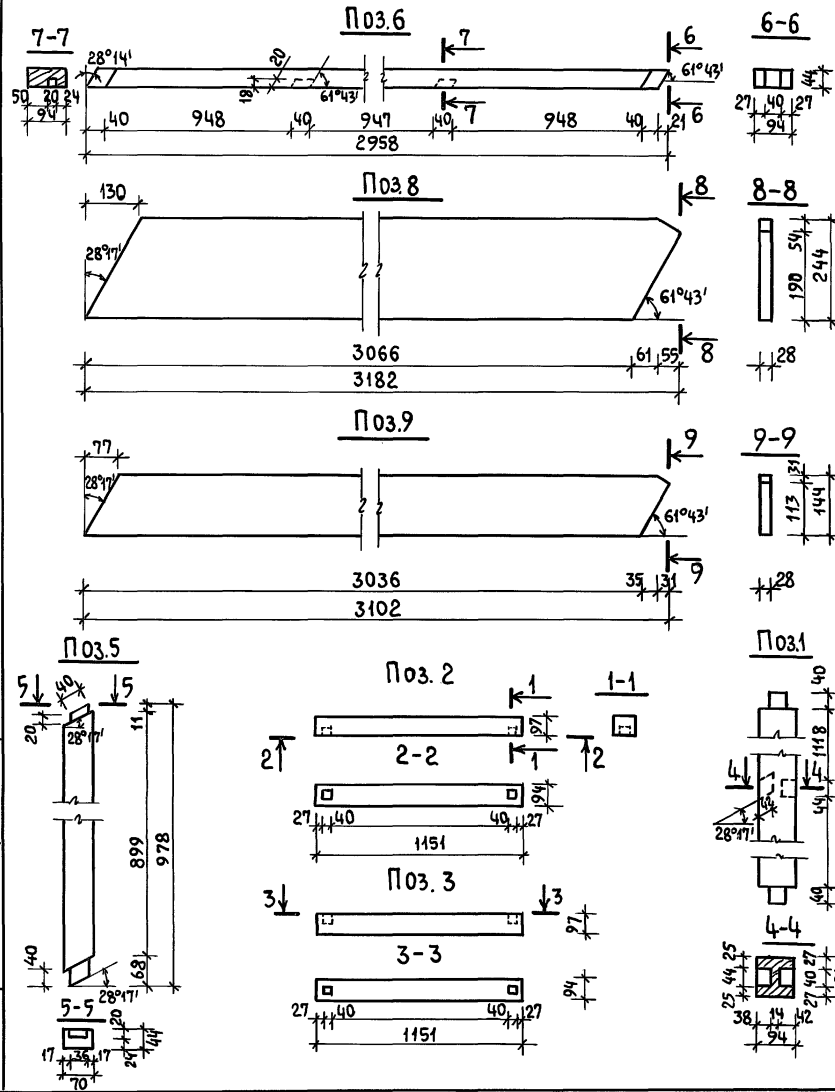
N ПОЗ.	НАИМЕНОВАНИЕ	ПРОФИЛЬ	ДЛ. ММ	КОЛ. ШТ.	МАССА		ГОСТ
					КГ/ШТ	КГ ВСЕГО	
7	БОЛТ СТЯЖНОЙ	Ø12	1116	3	1,021	3,063	
8	ШАЙБА 12.01.019	Ø24	2,5	3	0,006	0,018	11371-73
9	ГАЙКА М-12		10	3	0,015	0,045	5915-70*
ИТОГО						3,126	

МЕТАЛЛОИЗДЕЛИЯ ПОКРЫТЬ МАСЛЯНОЙ КРАСКОЙ ЗА 2 РАЗА.

ИНВ. № ПОДА ПОДПИСЬ КАДАТА ВЗАИМ. ИНВЕН

		ТП 144-000-359.85		АС	
НОРМОКОН	КЛОЧКОВ	ЛЕСТНИЦА Л-5 КРЫЛЬЦА К-1	СТАДИЯ	МАССА	МАСШТАБ
РУК. МАСТ	КИРИЧКОВ		Р	138,73	1:20
ГЛ. КОНСТ.	АНДРЕЕВА				1:10
ГАП	ГАЛЕНКО				
ГИП	КЛОЧКОВ				
ВЕД. АРХ.	ПЛОТНИК	СБОРОЧНЫЙ ЧЕРТЕЖ.		РОСГИПРОНИИДЕЛЬСТРОЙ	
ТЕХНИК	ЦЕПЛЕВА	СПЕЦИФИКАЦИИ		г. МОСКВА	

КопироваЛ: СМ 2153-02 15 ФОРМАТ 12г

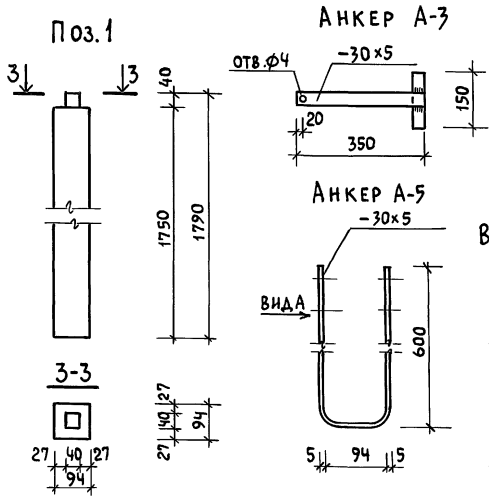
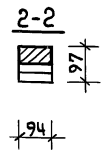
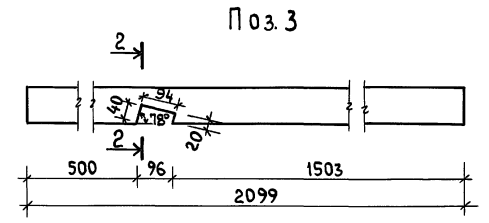
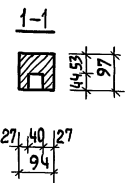
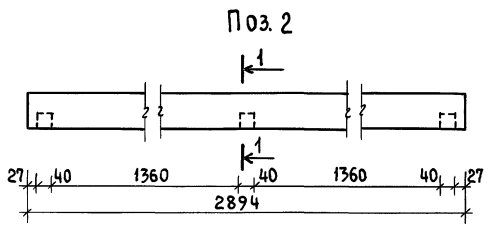


Мар. ка	N поз.	Наименование	Сечение, мм		Длина, мм	Объем, м³	Кол. шт. п.м.	Общий объем, м³	Масса, кг	ГОСТ	Гр. кач.	Абс. вл. %	
			до строжки	после строжки									
	1	Стойка	100x100	94x94	2101	0,0186	2	0,0786	9,3	8486-66	1	18	
	2	Верхн. обвязка	100x100	94x97	1151	0,0105	1	0,0105	5,3	—	1	18	
	3	Нижняя обвязка	100x100	94x97	1151	0,0105	1	0,0105	5,25	—	1	18	
	4	Поручень	100x50	94x44	1100	0,005	1	0,005	2,5	—	2	18	
	5	Балясина	75x50	70x44	978	0,0037	2	0,0074	3,70	—	2	18	
	6	Поручень	100x50	94x44	2958	0,0148	1	0,0148	7,40	—	2	18	
	7	Стойка	100x100	94x94	2578	0,0256	1	0,0256	4,3	—	1	18	
	8	Доска огражден.	34x250	28x244	3182	0,0270	1	0,0270	13,50	—	3	18	
	9	—	34x150	28x144	3102	0,0158	1	0,0158	7,90	—	3	18	
	10	—	34x250	28x244	1150	0,0079	1	0,0079	3,95	—	3	18	
	11	—	150x34	28x144	1150	0,005	1	0,005	2,5	—	3	18	
	12	Проступь	50x180	162x44	1042	0,0094	1	0,0094	4,70	—	1	18	
	13	—	50x200	194x44	1042	0,0104	1	0,0104	5,20	—	1	18	
	14	Нижняя обвязка	100x100	94x97	3760	0,0376	1	0,0376	17	—	3	18	
								Итого	0,2215	101,8			

Мар. ка	N поз.	Наименование	Профиль	Дл. мм	Кол. шт.	Масса		ГОСТ	
						кг/шт.	кг/всего		
	15	Гвозди	3x70		56	0,0039	0,2184	4028-67	
	16	—	2x50		7	0,0012	0,0084	—	
	17	Анкер	A-6	φ16A-I	500	4	0,120	0,48	103-76
	18	—	A-4	φ16A-I	230	2	0,077	0,153	103-76
	19	Накладка	H-1	30x3	250	4	0,180	0,72	
							Итого:	1,215	

1. Конструкцию крыльца К-1 см. в альбоме I на листах 51 и 52.

		Т.п. 144-000-359.85		АС	
Нормок.	Клочков	Конструкция крыльца К-1. Позиции 1,5,6,8,9,14,3 Спецификация	Стадия	Масса	Масштаб
Рук.маст.	Киричков				
Гл.констр.	Андреева				
ГАП	Галенко				
ГИП	Клочков				
Инж.	Белоновская	Пиломатериалы хвойных пород ГОСТ 8486-66	Лист 14	Листов	Росгипроиндустстрой г. Москва



МАР-КА	N ПОЗ.	НАИМЕНОВАНИЕ	СЕЧЕНИЕ, ММ		ДЛИНА ММ	ОБЪЕМ ЕД. М ³	КОЛ. ШТ. П.М.	ОБЩИЙ ОБЪЕМ М ³	МАССА ОБЩАЯ КГ	ГОСТ	Гр. КАЧ. ДРЕВ.	Авс. ВЛАЖ %
			ДО СТРОЖКИ	ПОСЛЕ СТРОЖКИ								
К-2	1	СТОЙКА	100x100	94x94	1790	0.0179	3	0.0537	26.85	8486-66	1	18
	2	ВЕРХНЯЯ ОБВЯЗКА	100x100	94x97	2894	0.0289	1	0.0289	14.45	—	1	18
	3	ПРОГОН	100x100	94x97	2099	0.0210	5	0.1050	52.50	—	1	18
	4	ДОСКА СПЛОШНОГО НАСТИЛА	100x72	94x28	2894	0.0093	21	0.1953	97.65	—	1	18
	5	ЛОБОВАЯ ДОСКА	200x32	194x28	2894	0.0185	1	0.0185	9.25	—	2	18
	6	ДОСКА ОГРАЖДЕН	200x32	194x28	2894	0.0185	1	0.0185	9.25	—	3	18
ИТОГО:								0.4199	209.95			

МАР-КА	N ПОЗ.	НАИМЕНОВАНИЕ	ПРОФИЛ	ДЛИНА ММ	КОЛ. ШТ.	МАССА		ГОСТ
						кг / шт	кг всего	
К-2	7	АНКЕР А-3	-30x5	500	5	0.5888	2.944	103-76
	8	АНКЕР А-5	-30x5	1300	3	1.630	4.900	103-76
	9	ГВОЗДИ К 3.0x80			9	0.0044	0.040	4028-63
	10	ГВОЗДИ 3.5x90			12	0.0068	0.082	4028-63
ИТОГО:						7.966		

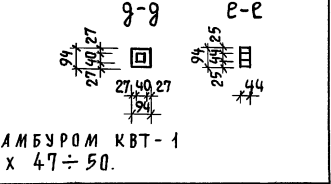
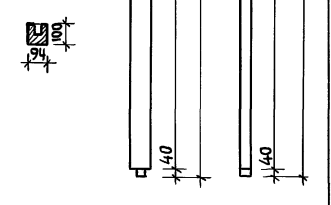
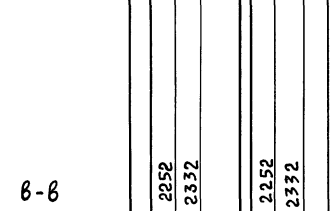
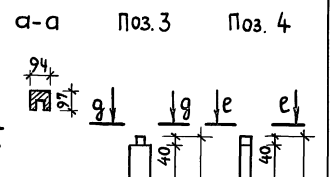
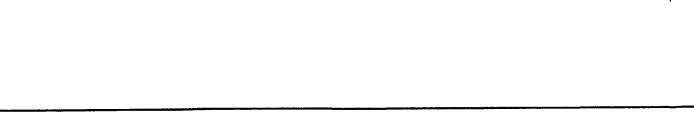
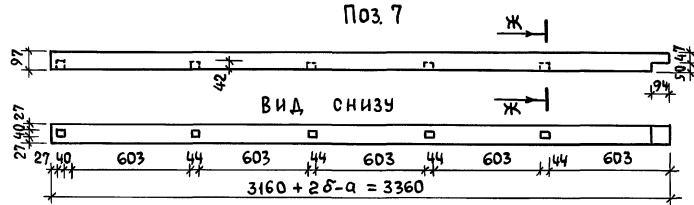
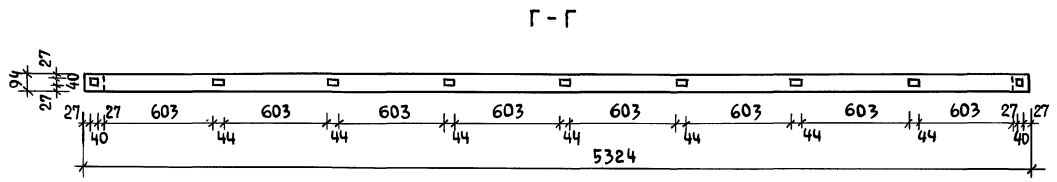
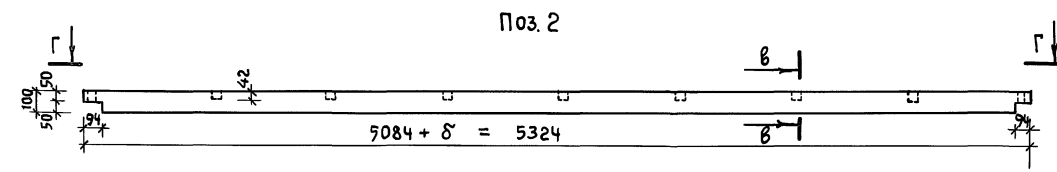
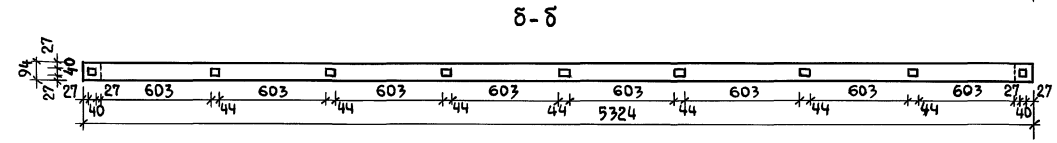
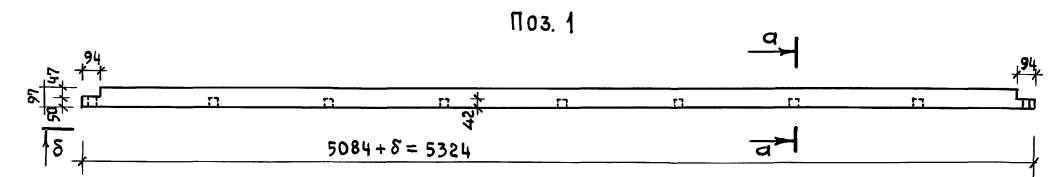
Т. П. 144-000-359.85				АС		
НОРМОКОН	КЛОЧКОВ		КОНСТРУКЦИЯ КРЫЛЬЦА К-2 ПОЗИЦИИ 1,2,3. СПЕЦИФИКАЦИИ	СТАНЦИЯ	МАССА	МАСШТАБ
РУК. МАСТ.	КИРИЧКОВ			P		1:10
ГА. КОНСТ.	АНД. РЕЕВА			Лист 15	Листов	1:5
ГА. П.	ГАЛЕНКО			РОСГИПРОНИИТЕЛЬСТВО		
ГИП	КЛОЧКОВ			г. Москва		
ТЕХНИК	ЦЕПЛЯЕВА		МАТЕРИАЛЫ ХВОЙНЫХ ПОРОД ГОСТ 8486-66			

ИНВ. НЕ ПОДАТЬ ПОДПИСЬ И АДМИН. ВЗАМ. ИНВ. №

Альбом I

Типовой проект 144-000-359.85

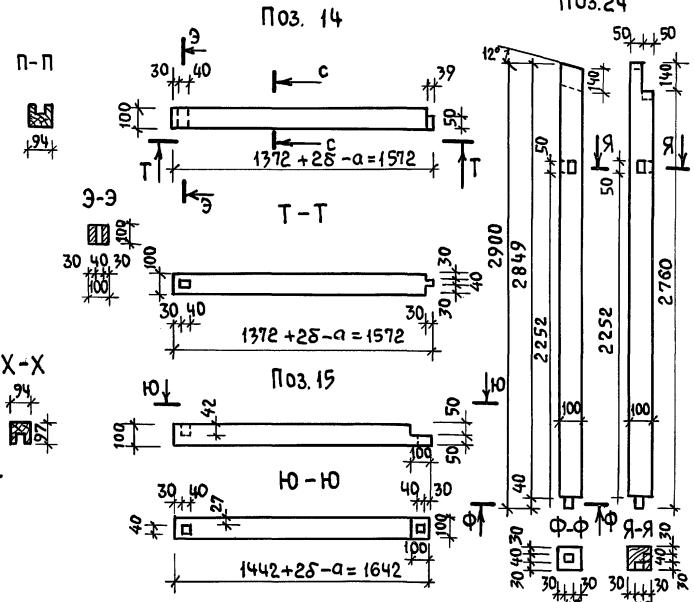
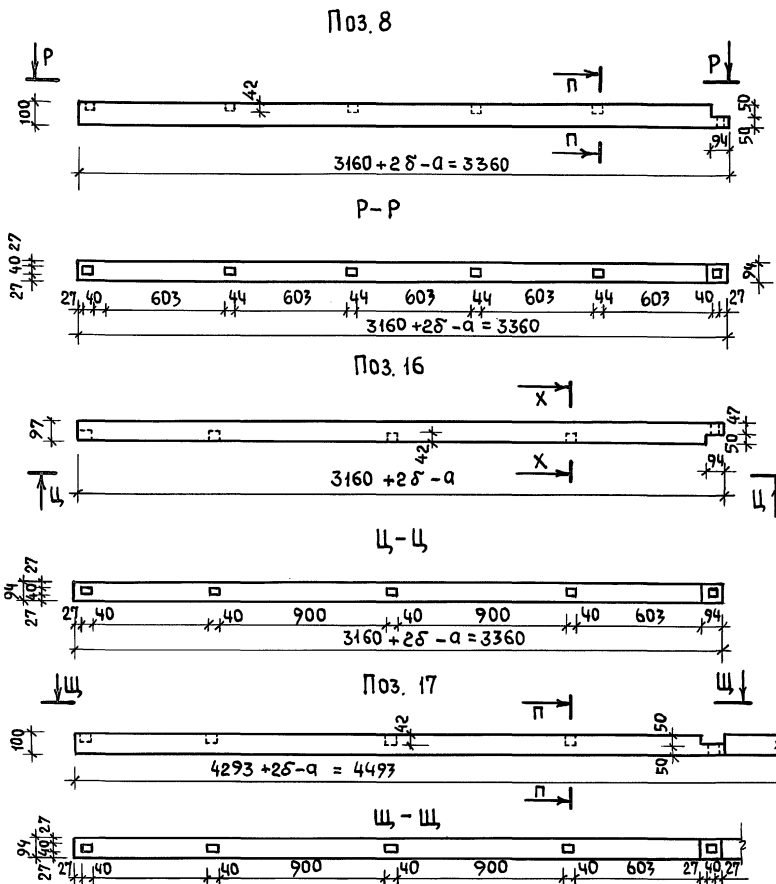
Имя не подпадает под действие Взаим. информ.



1. Конструкцию веранды с тамбуром квт-1 см. в альбоме I на листах 47 ÷ 50.

Т.П. 144-000-359.85		АС	
КАРКАС ВЕРАНДЫ КВТ-1		СТАДИЯ	МАССА
Позиции 1,2,3,4,7		Р	1:20
Пиломатериалы хвойных		Лист 16	
Порода ГОСТ 8486-66		Листов	
г. Москва		РОСГИПРОНИИ	
		Сельстрой	

Нормок	КЛОЧКОВ	
Рук.Маст	КИРИЧКОВ	
Гл. Конст	АНДРЕЕВА	
ГАП	ГАЛЕНКО	
ГИП	КЛОЧКОВ	
Инж.	БЕЛОНОВСКАЯ	



МАРКА	№ ПОЗ.	НАИМЕНОВАНИЕ	ПРО-ФИЛЬ	ДЛИНА ММ	КОЛ. ШТ.	ОБЩАЯ МАССА КГ	ГОСТ
КВ-1		ГВОЗДИ 4,0x100			94	0,92	4028-63
	Н-1	НАКЛАДКА Н-1	30x3	250	20	3,62	103-76
ИТОГО:						4,54	

НОРМОК.		КЛОЧКОВ		Т.П. 144-000-359.85		АС
РУК. МАСТ.	КИРИЧКОВ			КАРКАС ВЕРАНДЫ КВТ-1.		СТАДИЯ
ГЛ. КОНСТ.	АНДРЕЕВА			ПОЗИЦИИ 8, 14, 15, 16, 17 И 24		МАССА
ГАП	ГАЛЕНКО					МАСШТАБ
ГИП	КЛОЧКОВ					Р
ИНЖ.	БЕЛОНОВСКАЯ					1:20
				ЛИСТ 17		ЛИСТОВ
				ПИЛОМАТЕРИАЛЫ ХВОЙНЫХ ПОРОД ГОСТ 8486-66**		РОСГИПРОНИИСЕЛЬСТРОЙ г. МОСКВА

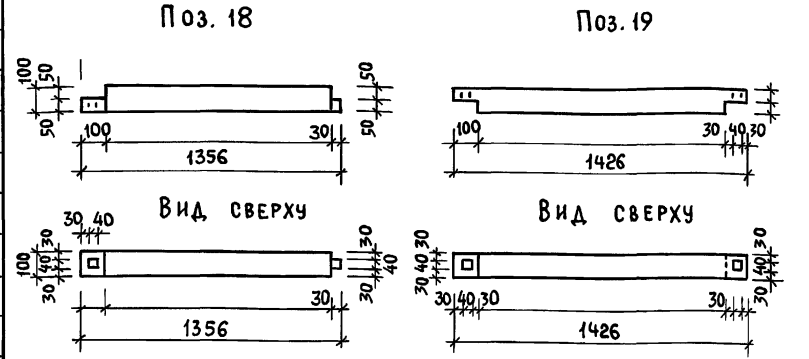
Альбом I

Типовой проект 144-000-359.85

Имя, № подл., Подпись и Дата (взамен имени)

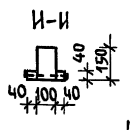
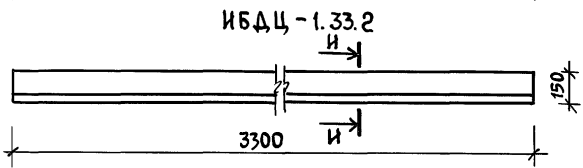
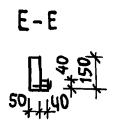
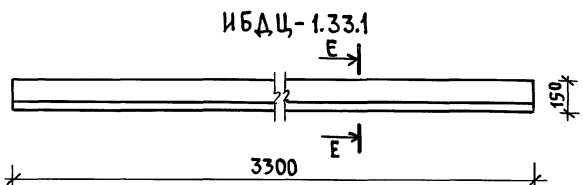
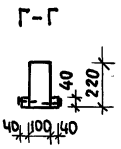
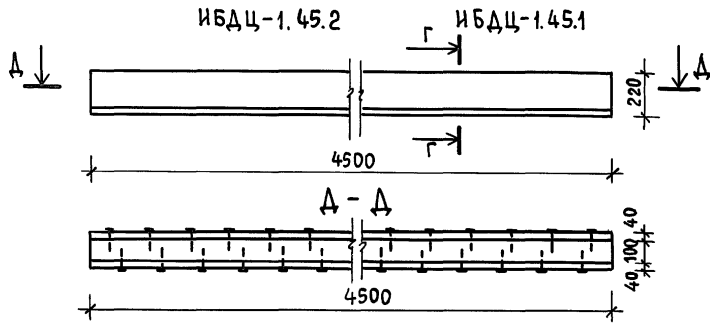
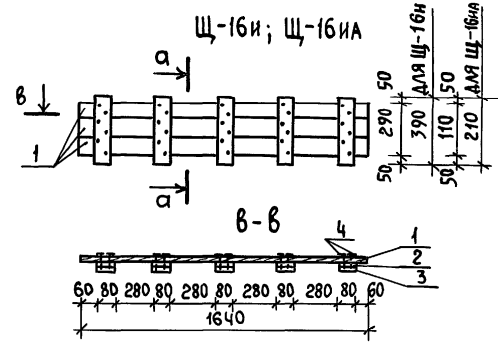
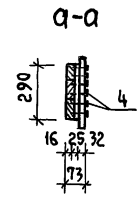
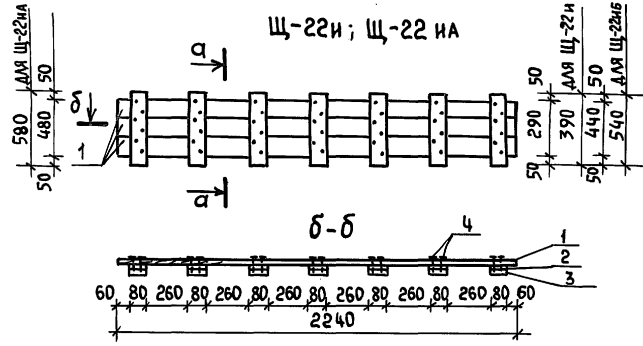
Мар. Ка	N поз	Наименование	Сечение, мм		Длина мм	Объем ед.	Кол. шт. п.м.	Общий объем м³	Масса кг	ГОСТ	Гр. кач. ДРев.	Абс. влаж. %
			до строжки	после строжки								
	1	Верхн. обвязка	100x100	94x97	5324	0.0532	1	0.0532	26.60	8486-66	1	22
	2	Нижн. обвязка	100x100	94x100	5324	0.0532	1	0.0532	26.60	—	1	22
	3	Стойка	100x100	94x94	2332	0.0233	4	0.0932	46.60	—	1	22
	3 ^а	Стойка	100x100	—	2275	0.0228	4	0.0912	45.60	—	1	22
	4	Стойка	50x100	44x94	2332	0.0117	11	0.1287	64.35	—	1	22
	5	Ригель оконный	50x100	44x94	603	0.003	14	0.0420	21.00	—	1	22
	6	Сухарик	50x50	44x44	94	0.0002	28	0.0056	2.80	—	1	22
	7	Верхняя обвязка	100x100	94x97	3360	0.0336	1	0.0336	16.80	—	1	22
	8	Нижняя обвязка	100x100	94x100	3360	0.0336	1	0.0336	16.80	—	1	22
	9	Стойка	100x100	—	855	0.0086	3	0.0258	12.90	—	1	22
	10	Стойка	100x100	—	806	0.0081	1	0.0081	4.05	—	1	22
	11	Стойка	50x100	44x94	806	0.0040	1	0.0040	2.00	—	1	22
	12	Стойка	50x100	44x94	400	0.0020	1	0.0020	1.00	—	1	22
	13	Стойка	100x100	—	400	0.0040	1	0.0040	2.00	—	1	22
	14	Верхн. обвязка	100x100	—	572	0.0157	1	0.0157	7.85	—	1	22
	15	Нижн. обвязка	100x100	—	1642	0.0164	1	0.0164	8.20	—	1	22
	16	Верхн. обвязка	100x100	94x97	3360	0.0336	1	0.0336	16.80	—	1	22
	17	Нижн. обвязка	100x100	94x100	4493	0.0449	1	0.0449	22.45	—	1	22
	18	Верхн. обвязка	100x100	—	1356	0.0136	1	0.0136	6.80	—	1	22
	19	Нижн. обвязка	100x100	—	1426	0.0143	1	0.0143	7.15	—	1	22
	20	Раскосы	100x100	—	2330	0.0233	1	0.0233	11.65	—	1	22
	21	Раскосы	50x100	50x94	980	0.0049	4	0.0196	9.80	—	1	22
	22	Раскос	100x100	—	2800	0.0280	1	0.028	14.00	—	1	22

Мар. Ка	N поз	Наименование	Сечение, мм		Длина мм	Объем ед. м³	Кол. шт. п.м.	Общий объем м³	Масса кг	ГОСТ	Гр. кач. ДРев.	Абс. влаж. %
			до строжки	после строжки								
	23	Раскос	100x100	—	2750	0.0275	1	0.0275	13.75			
	24	Стойка	100x100	—	2900	0.029	1	0.029	14.50			
Итого:								0.8441	422.05			



1. Данный лист читать совместно с листами АС 47 ÷ 50 Альбома I.

Т.П. 144-000-359.85		АС	
Нормоконструктор	Клочков	КАРКАС ВЕРАНДЫ КВТ-1 Позиции 18 и 19. СПЕЦИФИКАЦИЯ	СТАДИЯ
Рук. маст.	Киричков		МАССА
Гл. констр.	Андреева		МАСШТАБ
ГАП	Галенко		Р
ГИП	Клочков		1:20
Инж.	Белодовская	ЛИСТ 18	ЛИСТОВ
ПИЛОМАТЕРИАЛЫ ХВОЙНЫХ ПОРОД ГОСТ 8486-66			РОСГИПРОНИСЕЛЬСТРОЙ г. Москва



1. СПЕЦИФИКАЦИЮ ИЗДЕЛИЙ СМ. НА ЛИСТЕ 20.
2. Все щиты наката и балки перекрытия должны быть подвергнуты глубокой пропитке антипиренами согласно СНиП II-2-80.
3. Индивидуальные балки типа ИБДЦ-1 изготовить по типу БДЦ-1 ГОСТ 4981-78; индивидуальные щиты перекрытия по ГОСТ 1005-68, длиной и сечением, указанными в спецификации.

		Т. П. 144-000-359.85		АС	
НОРМОК.	КЛОЧКОВ	ИНДИВИДУАЛЬНЫЕ ЩИТЫ И БАЛКИ ПЕРЕКРЫТИЯ	СТ.АДЯИЯ	МАССА	МАСШТАБ
РУК.МАСТ.	КИРИЧКОВ		Р		1:20
ГЛ.КОНСТР.	АНДРЕЕВА		Лист 19		Листов
ГАП	ГАЛЕНКО		ПИЛОМАТЕРИАЛЫ		РОСГИПРОНИИСЕЛЬСТРОЙ
ГИП	КЛОЧКОВ		ГОСТ 8486-66		г. Москва
СТ.ИНЖ.	ГРИДНЕВА				

МАР. КА	N ПОЗ.	НАИМЕНОВАНИЕ	СЕЧЕНИЕ		ДЛИНА ММ	ОБЪЕМ Е.Д.	КОЛ. ШТ. П.М.	ОБЩИЙ ОБЪЕМ М ³	МАССА КГ	ГОСТ	ГР. КАЧ. ДРЕВ.	АБС. ВЛ. %
			ДО СТРОЖКИ	ПОСЛЕ СТРОЖКИ								
Щ-22 и	1	ОБШИВКА	16x100	—	2240	0.0036	3	0.0108	5.4	1005-68	3	22
	2	ПОПЕРЕЧНАЯ ДОСКА	25x80	—	290	0.0006	7	0.0042	2.1	—	1	22
	3	"	32x80	—	390	0.0010	7	0.007	3.5	—	1	22
	4	ГВОЗДИ 3.5x90					42		0.286	4028-63*		
Итого:								0.022	11.286			
Щ-16 и	1	ОБШИВКА	16x100	—	1640	0.0026	3	0.0078	3.9	1005-68	3	22
	2	ПОПЕРЕЧНАЯ ДОСКА	25x80	—	290	0.0006	5	0.003	1.5	"	1	22
	3	"	32x80	—	390	0.0010	5	0.005	2.5	"	1	22
	4	ГВОЗДИ 3.5x90					30		0.204	4028-63*		
Итого:								0.0158	8.104			
Щ-22 иа	1	ОБШИВКА	16x100	—	2240	0.0036	3	0.0108	5.4	1005-68	3	22
	2	ПОПЕРЕЧНАЯ ДОСКА	25x80	—	480	0.00096	7	0.0067	3.36	—	1	22
	3	"	32x80	—	580	0.0015	7	0.0105	5.25	—	1	22
	4	ГВОЗДИ 3.5x90					42		0.286	4028-63*		
Итого:								0.0280	14.30			
Щ-16 иа	1	ОБШИВКА	16x100	—	1640	0.0026	3	0.0078	3.9	1005-68	3	22
	2	ПОПЕРЕЧНАЯ ДОСКА	25x80	—	110	0.0002	5	0.0010	0.50	"	1	22
	3	"	32x80	—	210	0.0005	5	0.0025	1.25	"	1	22
	4	ГВОЗДИ 3.5x90					30		0.204	4028-63*		
Итого:								0.0168	5.854			

МАР. КА	N ПОЗ.	НАИМЕНОВАНИЕ	СЕЧЕНИЕ		ДЛИНА ММ	ОБЪЕМ Е.Д.	КОЛ. ШТ. П.М.	ОБЩИЙ ОБЪЕМ М ³	МАССА КГ	ГОСТ	ГР. КАЧ. ДРЕВ.	АБС. ВЛ. %
			ДО СТРОЖКИ	ПОСЛЕ СТРОЖКИ								
Щ-22 иб	1	БАЛКА	100x220	—	4500	0.099	1	0.099	49.5	4981-78	1	22
	2	ЧЕРЕПНОЙ БРУС	40x40	—	4500	0.0072	2	0.0144	7.2	"	2	22
	3	ГВОЗДИ 4.0x100					42		0.412	4028-63*		
	Итого:								0.1134	57.112		
Щ-145.2 ИБДЦ-145.2	1	БАЛКА	100x220	—	4500	0.099	1	0.099	49.5	4981-78	1	22
	2	ЧЕРЕПНОЙ БРУС	40x40	—	4500	0.0072	1	0.0072	3.6	"	2	22
	3	ГВОЗДИ 4.0x100					21		0.206	4028-63*		
	Итого:								0.1062	53.306		
Щ-133.1 ИБДЦ-133.1	1	БАЛКА	100x150	—	3300	0.0495	1	0.0495	24.75	4981-78	1	22
	2	ЧЕРЕПНОЙ БРУС	40x40	—	3300	0.0053	1	0.0053	2.65	"	2	22
	3	ГВОЗДИ 4.0x100					15		0.147	4028-63*		
	Итого:								0.0301	27.56		
Щ-133.2 ИБДЦ-133.2	1	БАЛКА	100x150	—	3300	0.0495	1	0.0495	24.75	4981-78	1	22
	2	ЧЕРЕПНОЙ БРУС	40x40	—	3300	0.0053	2	0.0106	5.3	"	2	22
	3	ГВОЗДИ 4.0x100					30		0.294	4028-63*		
	Итого:								0.0601	30.34		
Щ-22 ив	1	ОБШИВКА	16x100	—	2240	0.0036	3	0.0108	5.4	1005-68	3	22
	2	ПОПЕРЕЧНАЯ ДОСКА	25x80	—	440	0.00088	7	0.0061	3.08	—	1	22
	3	"	32x80	—	540	0.0014	7	0.0097	4.84	—	1	22
	4	ГВОЗДИ 3.5x90					42		0.286	4028-63*		
Итого:								0.0266	13.60			

1. План перекрытия см. лист 33 и 34 альбом I.
2. Щиты наката и балки перекрытия должны быть подвергнуты глубокой пропитке антипиренами согласно СНиП II-2-80.

			Т.П. 144-000-359.85			АС		
			СПЕЦИФИКАЦИЯ			СТАДИЯ		
			ИНДИВИДУАЛЬНЫХ ИЗДЕЛИЙ			МАССА		
			ПЕРЕКРЫТИЯ			МАШТАБ		
						Р		
						ЛИСТ 20		
						ЛИСТОВ		
						РОСГИПРОНИИ СЕЛЬСТРОЙ		
						г. Москва		

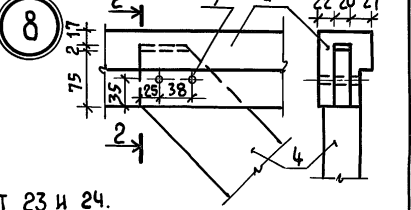
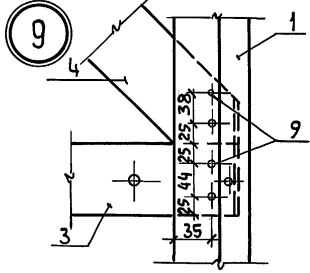
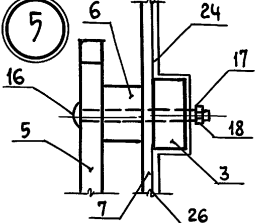
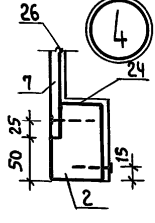
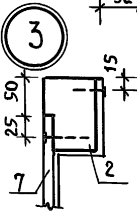
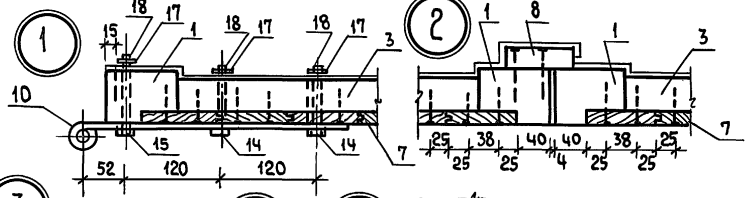
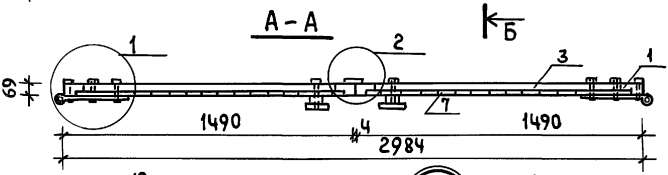
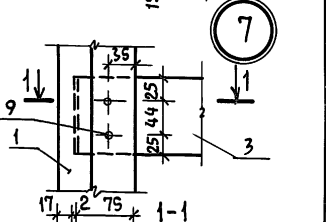
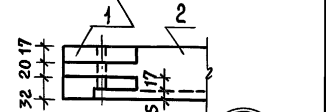
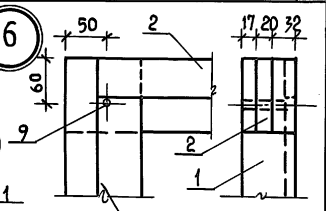
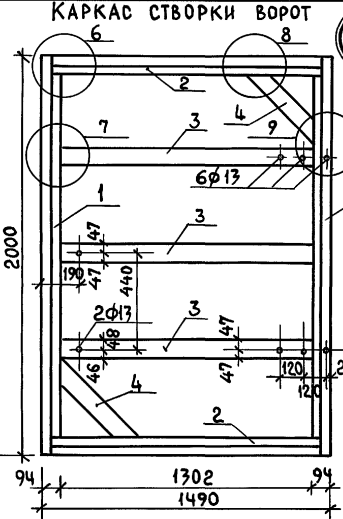
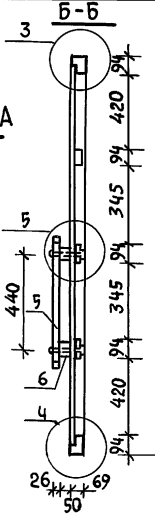
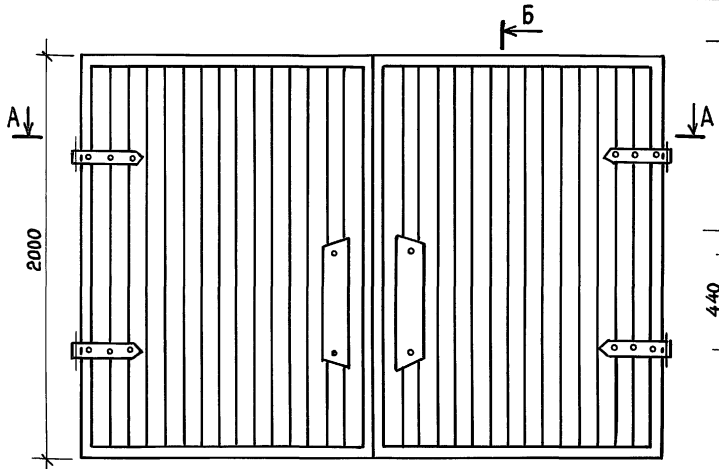
Мар. ка	№ поз.	Наименование	Сечение		Длина мм	Объем ед.	Кол. шт. п.м.	Общий объем м ³	Масса кг	ГОСТ	Гр. кач. ДРев.	Абс. вл. %
			до строжки	после строжки								
КМ-1	1	Верхняя обвязка	100×100	—	5264	0.0526	1	0.0526	26.3	8486-66	1	22
	2	Нижняя обвязка	50×100	—	5264	0.0263	1	0.0263	13.15	"	2	22
	3	Стойка	50×100	—	2054	0.0103	27	0.2781	139.05	"	1	22
	4	Верхняя обвязка	100×100	—	2150	0.0215	1	0.0215	10.75	"	1	22
	5	Нижняя обвязка	50×100	—	2150	0.0108	1	0.0108	5.4	"	2	22
	6	Верхняя обвязка	100×100	—	2385	0.0239	1	0.0239	11.95	"	1	22
	7	Нижняя обвязка	50×100	—	2385	0.0119	1	0.0119	5.95	"	2	22
	8	Верхняя обвязка	100×100	—	3445	0.0345	1	0.0345	17.25	"	1	22
	9	Нижняя обвязка	50×100	—	3445	0.0172	1	0.0172	8.60	"	2	22

Мар. ка	№ поз.	Наименование	Сечение		Длина мм	Объем ед.	Кол. шт. п.м.	Общий объем м ³	Масса кг	ГОСТ	Гр. кач. ДРев.	Абс. вл. %	
			до строжки	после строжки									
КМ-1	10	Нижняя обвязка	50×100	—	1760	0.0088	1	0.0088	4.40	8486-66	2	22	
	11	Стойка	50×100	—	708	0.0035	2	0.0070	3.50	"	1	22	
	12	Стойка	50×100	—	1215	0.0061	2	0.0122	6.10	"	1	22	
	13	Стойка	50×100	—	1784	0.0089	2	0.0178	8.90	"	1	22	
	14	Стойка	50×100	—	2354	0.0118	2	0.0236	11.80	"	1	22	
	15	Гвозди 3.5×90					86		0.585				
	16	Гвозди 5.0×150					54		1.209				
	Итого:								0.5462	274.89			

1. КОНСТРУКЦИЮ КАРКАСА МАНСАРДЫ КМ-1 см. лист 36 и 37 альбом I.
2. ЭЛЕМЕНТЫ КМ-1 ДОЛЖНЫ БЫТЬ ПОДВЕРГНУТЫ ГЛУБОКОЙ ПРОПИТКЕ АНТИПИРЕНАМИ СОГЛАСНО СНиП II-2-80.

		Т.П. 144-000-359.85		АС	
НОРМОКОН.	КЛОЧКОВ	СПЕЦИФИКАЦИЯ КАРКАСА МАНСАРДЫ КМ-1	СТАДИЯ	МАССА	МАСШТАБ
РУКМАСТ.	КИРИЧКОВ		Р		
Л.КОНСТР.	АНДРЕЕВА		Лист 21 Листов		
Г.И.П.	ГАЛЕНКО		РОСГИПРОНИСЕЛЬСТРОЙ г. Москва		
Г.И.П.	КЛОЧКОВ				
СТ. ИНЖ.	ГРИДНЕВА				

Альбом II
 ТИПОВОЙ ПРОЕКТ 144-000-359.85



СПЕЦИФИКАЦИЮ СМ. ЛИСТ 23 И 24.

		Т.П. 144-000-359.85		АС	
НОРМОК.	КЛОЧКОВ	Ворота гаража В-1 Росгипронинисельстрой г. Москва	СТАДИЯ	МАССА	МАСШТАБ
РУК. МАСТ.	КИРИЧКОВ		Р		
Л. КОНСТ.	АНДРЕЕВА		ЛИСТ 22	ЛИСТОВ	
ГАП	ГАЛЕНКО		РОСГИПРОНИИСЕЛЬСТРОЙ		
ГИП	КЛОЧКОВ		г. Москва		
ВЕД. АРХ.	ПЛОТНИК				
АРХ.	АЛЕКСЕЕВА				

КОПИРОВАЛ: СМ 21153-02 24 ФОРМАТ 12Г

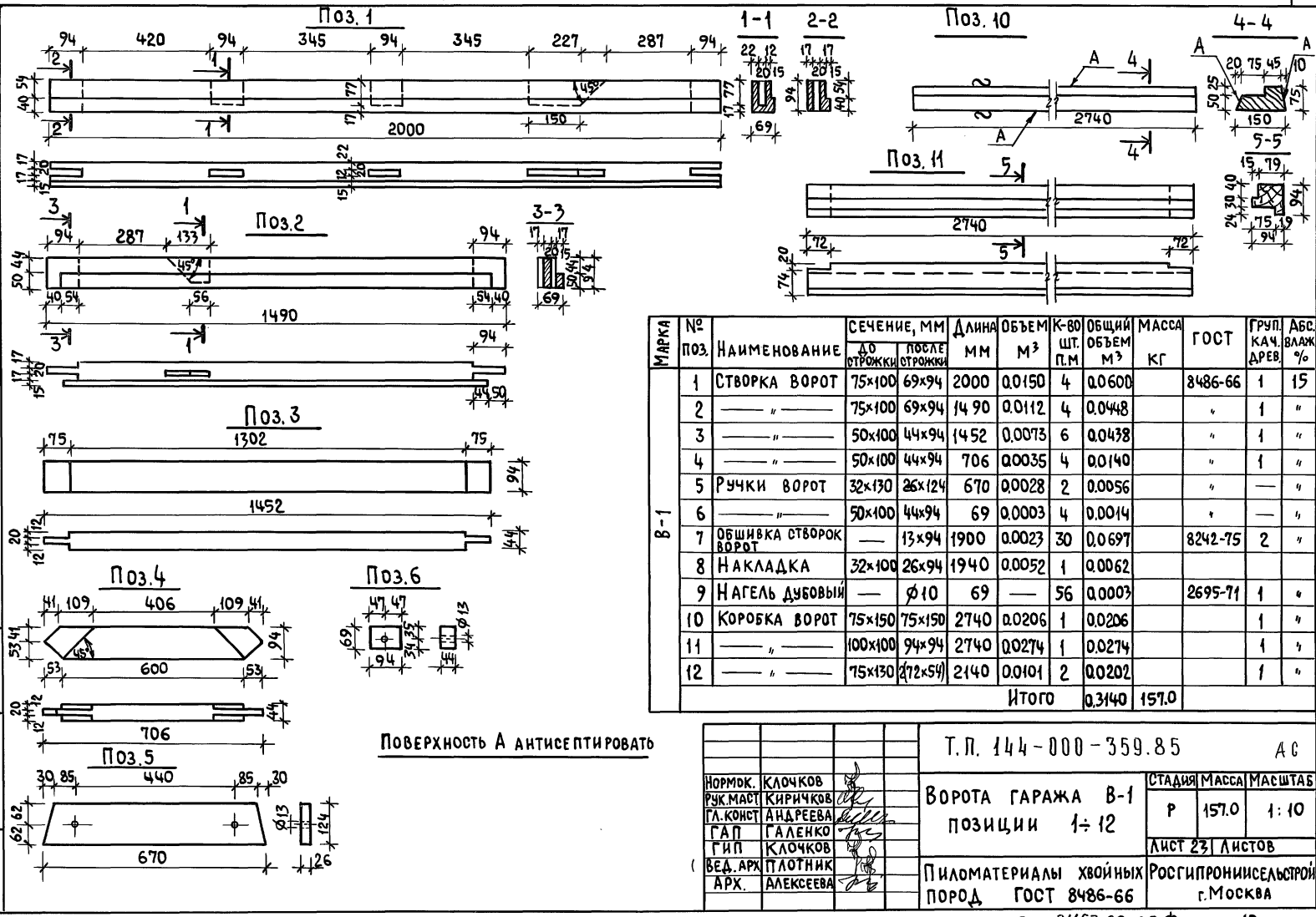
ИНВ. НЕПОДА ПОДАТЬСЯ И ДАТА ВЗАМ. ИНЖ.

Альбом II

ПРОЕКТ 144-000-359.85

Типовой

Имя, Подпись и Дата Взаим. Инжен.



МАРКА	№ ПОЗ.	НАИМЕНОВАНИЕ	СЕЧЕНИЕ, ММ		ДЛИНА ММ	ОБЪЕМ М ³	К-ВО ШТ. П.	ОБЩИЙ ОБЪЕМ М ³	МАССА КГ	ГОСТ	ГРУПП. КАЧ. ДРЕВ.	АБС. ВЛАЖ. %
			ДО СТРОЖКИ	ПОСЛЕ СТРОЖКИ								
В-1	1	СТВОРКА ВОРОТ	75x100	69x94	2000	0.0150	4	0.0600	8486-66	1	15	
	2	"	75x100	69x94	1490	0.0112	4	0.0448	"	1	"	
	3	"	50x100	44x94	1452	0.0073	6	0.0438	"	1	"	
	4	"	50x100	44x94	706	0.0035	4	0.0140	"	1	"	
	5	РУЧКИ ВОРОТ	32x130	26x124	670	0.0028	2	0.0056	"	—	"	
	6	"	50x100	44x94	69	0.0003	4	0.0014	"	—	"	
	7	ОБШИВКА СТВОРОК ВОРОТ	—	13x94	1900	0.0023	30	0.0697	8242-75	2	"	
	8	НАКЛАДКА	32x100	26x94	1940	0.0052	1	0.0062	"	—	"	
	9	НАГЕЛЬ ДУБОВЫЙ	—	φ10	69	—	56	0.0003	2695-71	1	"	
	10	КОРОБКА ВОРОТ	75x150	75x150	2740	0.0206	1	0.0206	"	1	"	
	11	"	100x100	94x94	2740	0.0274	1	0.0274	"	1	"	
	12	"	75x130	272x54	2140	0.0101	2	0.0202	"	1	"	
Итого								0,3140	157,0			

Т.П. 144-000-359.85 АС

ВОРОТА ГАРАЖА В-1 ПОЗИЦИИ 1÷2

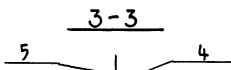
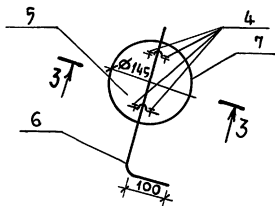
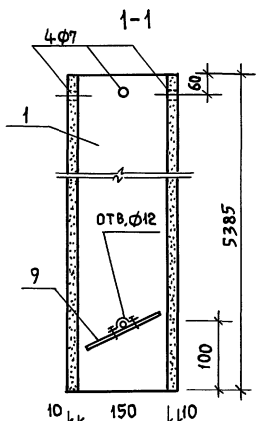
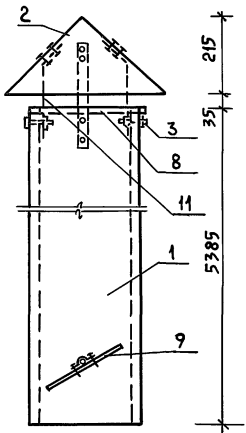
ЛИСТ 23 ЛИСТОВ

РОСГИПРОНИИСПЕЛСТРОИ г.МОСКВА

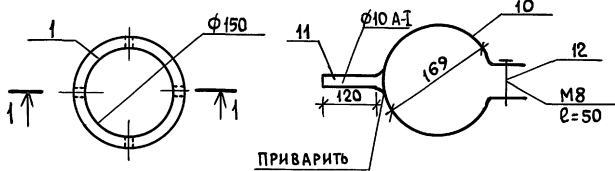
НОРМОВ. РУК. МАСТ.	КЛОЧКОВ КИРИЧКОВ
ГЛ. КОНСТ.	АНДРЕЕВА
ГАП	ГАЛЕНКО
ГИП	КЛОЧКОВ
ВЕД. АРХ.	ПЛОТНИК
АРХ.	АЛЕКСЕЕВА

КОПИРОВАЛ: СМ 21153-02 25 ФОРМАТ 12Г

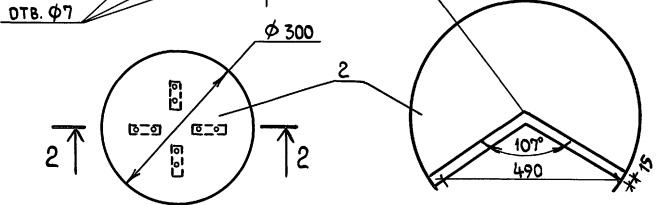
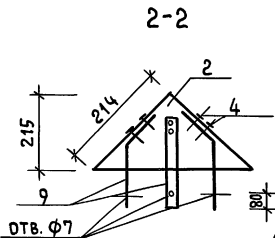
ТИПОВОЙ ПРОЕКТ 144-000-359.85 АЛЬБОМ II



ХОМУТ С АНКЕРОМ



РАЗВЕРТКА ФЛЮГАРКИ ИЗ ОЦИНКОВАННОГО ЖЕЛЕЗА δ = 0.8 мм



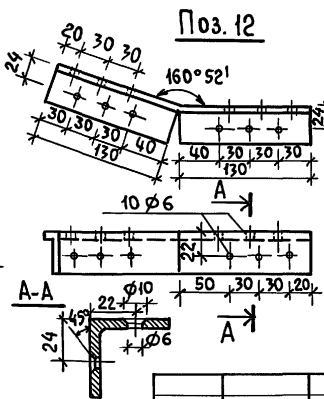
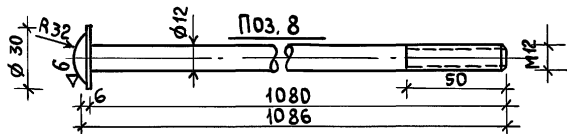
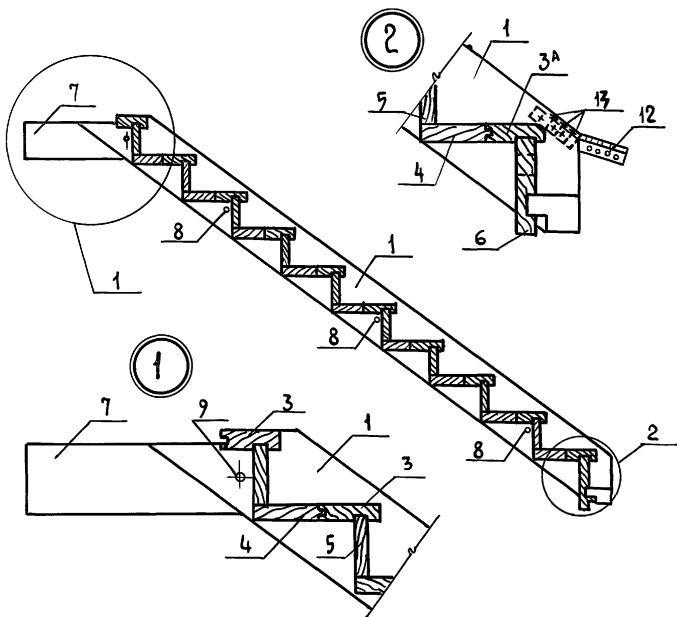
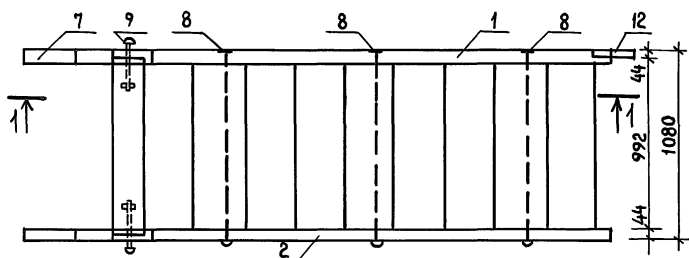
МАРКА	№ ПОЗ	НАИМЕНОВАНИЕ	ПРО-ФИЛЬ	ДЛИНА	К-80	МАССА	ГОСТ
				ММ	ШТ	КГ	
ВШ-1	1	ТРУБА АСБЕСТОЦЕМ.	∅150	5385	1	61	1839-80
	2	ФЛЮГАРКА ∅300	δ=0.8	—	1	2.0	8075-56
	3	БОЛТ М6×40		40	6	0.062	7798-70
	4	ЗАКЛЕПКИ ∅3		7	12	—	
	5	СКОБА	-20×2	60	2	0.1	17678-80
	6	РЫЧАГ	∅10А-I	290	1	2.3	12471-67
	7	ЗАСЛОНКА ∅145	δ=2	—	1	0.5	
	8	СЕТКА СТАЛЬНАЯ 20×20	∅1.0	380	1	0.1	8478-81
	9	НОЖКИ	5×30	300	4	0.15	8075-56
						ИТОГО:	66.21
ХОМУТ	10	ПОЛОСА	-30×2	531	4	2.5	4405-75
	11	АНКЕР	∅10	120	4	0.5	
	12	БОЛТ М8×50		50	4	—	
						ИТОГО:	3.0

СТЫК АСБЕСТОЦЕМЕНТНЫХ ТРУБ ОСУЩЕСТВИТЬ АСБЕСТОЦЕМЕНТОЙ МУФТОЙ С РЕЗИНОВЫМИ КОЛЬЦАМИ (ГОСТ 1839-80)

ИНВ.№ ПОДА. ПОДПИСЬ И ДАТА ВЗАМ. ИНВ.№

НОРМОКОН		КЛАДЧКОВ		Т.П. 144-000-359.85		АС	
РУК.МАСТ		КИРИЧКОВ		СТАДИЯ		МАССА	
П.КОНСТР		АНДРЕЕВА		ВЕНТШАХТА ВШ-1		МАСШТАБ	
ГАП		САЛЕНКО		Р			
ГИП		КЛАЧКОВ		Лист 25		Листов	
ВЕД.АРХ		ПЛОТНИК		РОСГИПРОНИСЕЛЬСТРОЙ		г. Москва	
И.И.Ж.		БЕЛОНОВСКАЯ					

КОПИРОВАЛ: Сн 21153-02 27 ФОРМАТ 12Г

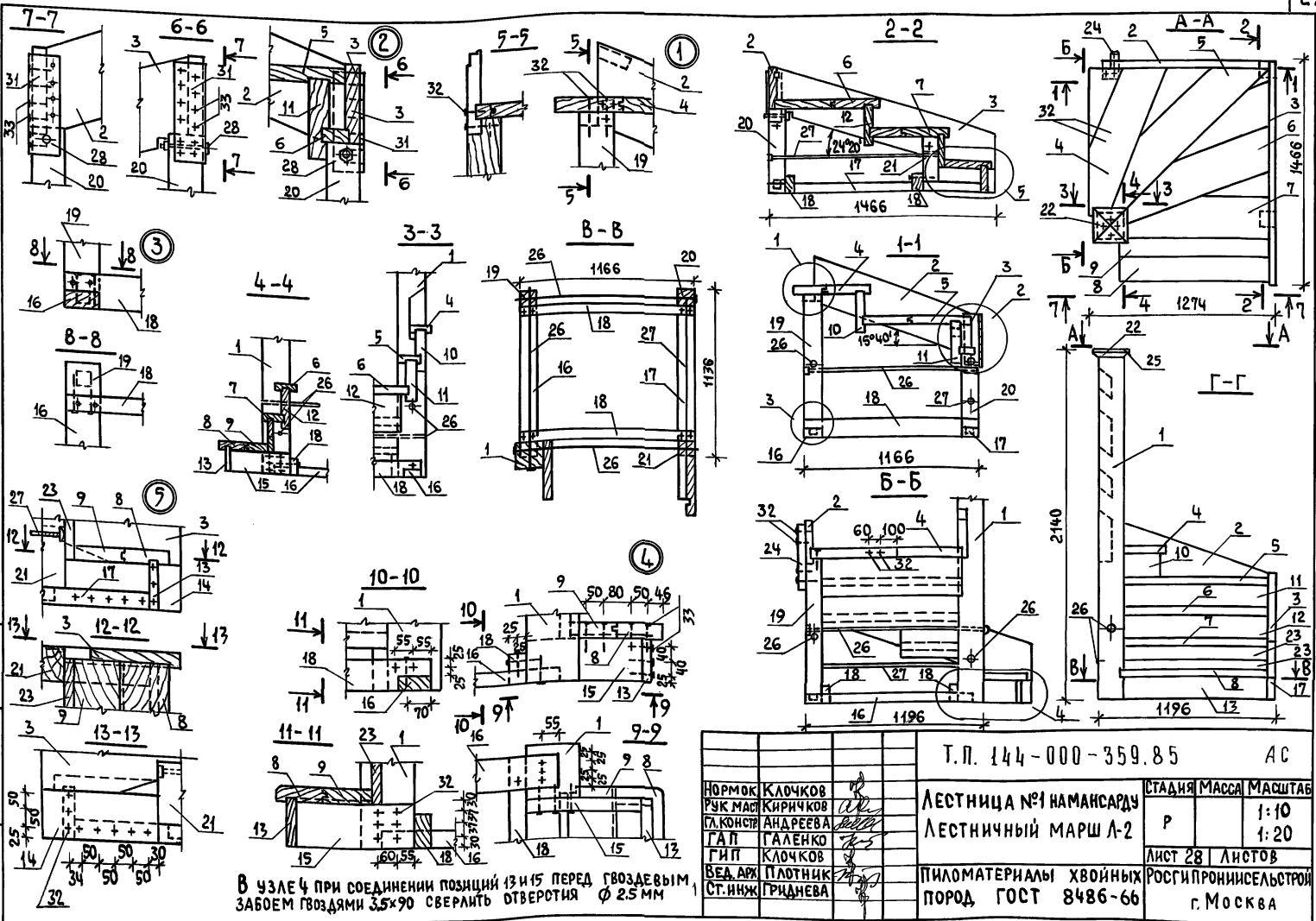


МАРКА	№ ПОЗ.	НАИМЕНОВАНИЕ	СЕЧЕНИЕ, ММ		ДЛИНА ММ	ОБЪЕМ М³	К-ВО ШТ	ОБЩИЙ ОБЪЕМ М³	МАССА КГ	АНТИ СЕПТ.	ГОСТ	ГРУП. КАЧ.	АБС. ВЛАЖ. %
			ДО СТРОЖКИ	ПОСЛЕ СТРОЖКИ									
Л-1	1	ТЕТИВА	50x250	44x244	3507	0.0438	1	0.0438	21.9	—	8486-66	1	9
	2	ТЕТИВА	50x250	44x244	3507	0.0438	1	0.0438	21.9	—	"	1	9
	3	ПРОСТУПЬ	50x168	44x162	1022	0.0086	9	0.0774	38.7	—	"	2	12
	3 ^а	ПРОСТУПЬ	50x150	44x144	1022	0.0077	1	0.0077	3.85	—	"	2	12
	4	ПРОСТУПЬ	50x180	44x174	1022	0.0092	9	0.0828	41.4	—	"	2	12
	5	ПОДСТУПЕНОК	32x156	28x150	1022	0.0051	9	0.0459	22.95	—	"	2	12
	6	ПОДСТУПЕНОК	50x250	44x244	1022	0.0128	1	0.0128	6.4	—	"	2	12
7	ОПОРНАЯ ДОСКА	50x220	—	550	0.0061	1	0.0061	3.05	—	"	2	12	
ИТОГО:								0.3203	160.15				

№ ПОЗ.	НАИМЕНОВАНИЕ	ПРОФИЛ	ДЛИНА ММ	КОЛ. ШТ	МАССА КГ/ШТ	ГОСТ
9	БОЛТ 2М 12x160	Ø12	166	2	0.145	7803-72
10	ШАЙБА 12.01.019	Ø24	2.5	5	0.006	11371-73
11	ГАЙКА М12		10	10	0.015	5915-70 ^а
12	НАКЛАДКА СОЕДИНИТЕЛЬНАЯ	Л40x4	260	1	0.629	8509-57
13	ШРУП А5x40	5x40		6		1145-70
Итого:					3.658	

МЕТАЛЛОИЗДЕЛИЯ ПОКРЫТЬ МАСЛЯНОЙ КРАСКОЙ ЗА ДВА РАЗА.

Т. П. 144-000-359.85			АС		
НОРМОК.	КЛОЧКОВ	КИРИЧКОВ	СТАДИЯ	МАССА	МАСШТАБ
РУК. МАСТ.	АНДРЕЕВА	ГАЛЕНКО	Р	163,808	1:20
Л. КОНСТ.	ГАЛЕНКО	КЛОЧКОВ	1:10		
ГИП	ПЛОТНИК	ГРИДНЕВА	ЛИСТ 26 / ЛИСТОВ		
ВЕД. АРХ.			РОСГИПРОНИИ СЕЛЬСТРОИ		
СТ. ИНЖ.			г. МОСКВА		

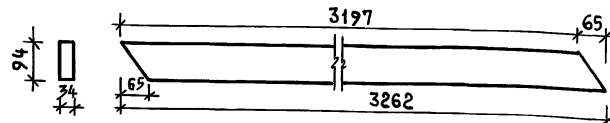


В УЗЛЕ 4 ПРИ СОЕДИНЕНИИ ПОЗИЦИЙ 13 И 15 ПЕРЕД ГВОЗДЕВЫМ ЗАБОЕМ ГВОЗДАМИ 3,5x90 СВЕРАТЬ Отверстия Ø 2,5 мм

		Т.П. 144-000-359.85		АС		
НОРМОК	КЛОЧКОВ	[Signature]	ЛЕСТНИЦА №1 НАМАНСАРУ	СТАДИЯ	МАССА	МАШТАБ
РУК. МАСТ.	КИРИЧКОВ			Р		1:10
СА. КОНСТР.	АНДРЕЕВА	[Signature]	ЛЕСТНИЧНЫЙ МАРШ Л-2			1:20
ГА.П.	ГАЛЕНКО					
ГИ.П.	КЛОЧКОВ	[Signature]	ПИЛОМАТЕРИАЛЫ ХВОЙНЫХ ПОРОД ГОСТ 8486-66			ЛИСТОВ
ВЕД. АРХ.	ПЛОТНИК					РОСТИПРОНИСЕЛЬСТРОЙ
СТ. ИНЖ.	ГРИДНЕВА	[Signature]				г. Москва

МАРКА	№ ПОЗ.	НАИМЕНОВАНИЕ	СЕЧЕНИЕ, ММ		ДЛИНА ММ	ОБЪЕМ М ³	К-ВО ШТ.	ОБЩИЙ ОБЪЕМ М ³	МАССА КГ	АНТИСЛП	ГОСТ	ГР. КАЧ. ДРЕВ.	АБС. ВЛАЖН %	
			ДО СТРОЖКИ	ПОСЛЕ СТРОЖКИ										
А-2	1	СТОЙКА	166×166	160×160	2121	0.0585	1	0.0585	29.25		8486-66	1	9	
	2	ТЕТИВА	50×250	44×244	1190	0.0149	1	0.0149	7.45		"	1	9	
	3	ТЕТИВА	50×250	44×244	1622	0.0203	1	0.0203	10.15		"	1	9	
	4	ПРОСТУПЬ	50×250	44×244	1710	0.0214	1	0.0214	10.70		"	2	12	
	5	ПРОСТУПЬ	50×250	44×244	2210	0.0276	1	0.0276	13.80		"	2	12	
	6	ПРОСТУПЬ	50×250	44×244	2350	0.0294	1	0.0294	14.70		"	2	12	
	7	ПРОСТУПЬ	50×250	44×244	1520	0.019	1	0.019	9.50		"	2	12	
	8	ПРОСТУПЬ	50×250	44×244	1022	0.0128	1	0.0128	6.40		"	2	12	
	9	ПРОСТУПЬ	50×250	44×244	1022	0.0128	1	0.0128	6.40		"	2	12	
	10	ПОДСТУПЕНОК	50×250	44×244	1095	0.0137	1	0.0137	6.85		"	2	12	
	11	ПОДСТУПЕНОК	50×250	44×244	1445	0.0181	1	0.0181	9.05		"	2	12	
	12	ПОДСТУПЕНОК	50×250	44×244	1095	0.0134	1	0.0137	6.85		"	2	12	
	13	ПОДСТУПЕНОК	32×150	28×141	990	0.0048	1	0.0048	2.40		"	2	12	
	14	ОПОРНАЯ ДОСКА	50×150	44×134	332	0.0025	1	0.0025	1.25		"	2	12	
	15	ОПОРНАЯ ДОСКА	50×150	44×141	370	0.0028	1	0.0028	1.40		"	2	12	
	16	ОБВЯЗКА	50×100	—	1130	0.0057	1	0.0057	2.85	ГХВ	"	2	12	
	17	ОБВЯЗКА	50×100	—	1372	0.0069	1	0.0069	3.45	ГХВ	"	2	12	
	18	ОБВЯЗКА	50×100	—	1166	0.0058	2	0.0116	5.80	ГХВ	"	2	12	
	19	СТОЙКА	100×100	—	880	0.0088	1	0.0088	4.40		"	1		
	20	СТОЙКА	100×100	—	507	0.0051	1	0.0051	2.55		"	1		
	21	СТОЙКА	100×100	—	320	0.0032	1	0.0032	1.60		"	1		
	22	ОГОЛОВОК СТОЙКИ	25×150	19×106	212	0.0008	4	0.0032	1.60		"	2	12	
	23	ПОДСТУПЕНОК	32×156	28×150	1022	0.0051	1	0.0051	2.55		"	2	12	
	24	МОНТАЖНЫЙ БРУС	50×50	—	400	0.0010	1	0.0040	2.00		8242-75	3	—	
	25	ПЛИНТУС ТИП-4	—	25×25	210		4				8242-75	2	12	
Итого:								0.3259	162.95					
А-3	1	ДОСКА ОГРАЖДЕНИЯ	40×100	34×94	3262	0.013	4	0.052	26.00			2	12	
	2	СТОЙКА	100×100	94×94	900	0.009	1	0.009	4.50			2	12	
Итого:								0.061	30.50					

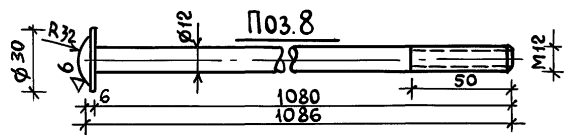
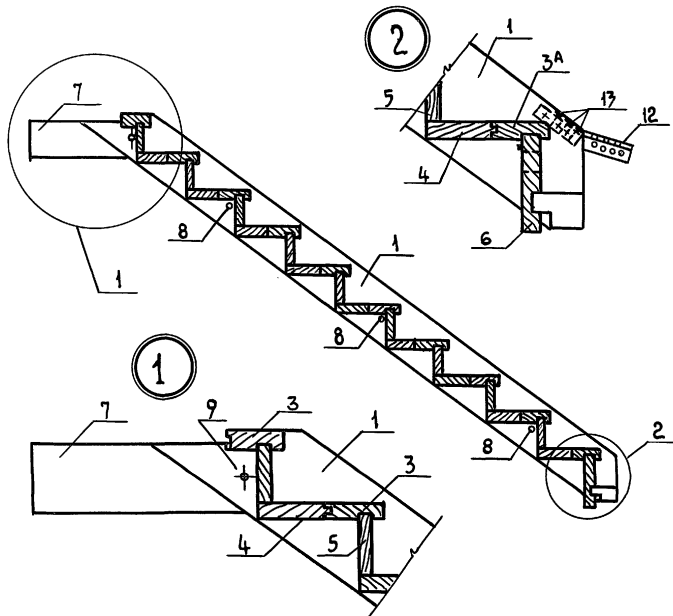
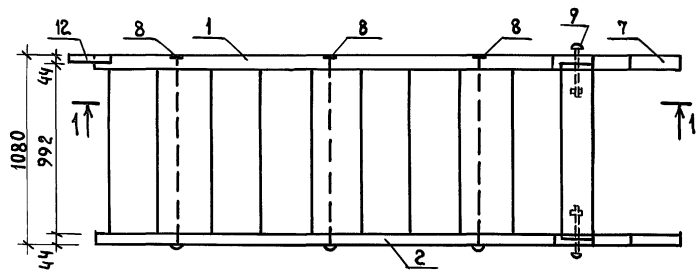
Поз. 1



МАРКА	№ ПОЗ.	НАИМЕНОВАНИЕ	ПРОФИЛЬ	Д.Л. ММ	КОЛ-ВО ШТ.	МАССА КГ ШТ.	ГОСТ АЛЬБОМ	
А-2	26	БОЛТ СТЯЖНОЙ М12	Ø12	1140	3	1.012	АЛЬБОМ II	
	27	БОЛТ СТЯЖНОЙ М12	Ø12	1200	1	1.065	АЛЬБОМ II	
	28	БОЛТ КРЕПЕЖНЫЙ М12	Ø12	120	1	0.124	7798-70*	
	29	ШАЙБА 12	Ø24	2.5	10	0.063	11371-78	
	30	ГАЙКА М12	19	10	10	0.154	5915-70	
	31	НАКЛАДКА КРЕПЕЖНАЯ	190×90	300	1	2.50	8509-57	
	32	ГВОЗДИ	Ø3.5	90	60	0.408	4028-63*	
	33	ШУРУПЫ А5×40	Ø5	40	16		1145-70	
	Итого:						33.38	
	А-3	3	ГВОЗДИ	Ø4	100	25	0.200	4028-63*

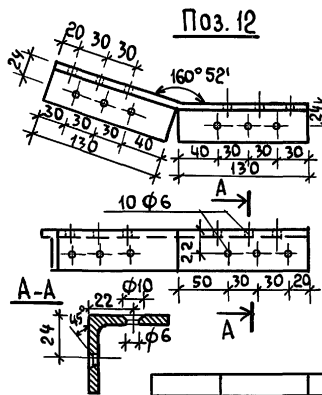
		Т.П. 144-000-359.85		АС	
НОРМОКОН	КЛОЧКОВ	ЛЕСТНИЦА №1 НА МАНСАРДУ. ЛЕСТНИЧНЫЙ МАРШ А-2. СПЕЦИФИКАЦИЯ. ОГРАЖДЕНИЕ ЛЕСТНИЦЫ А-3. Поз.1	СТАДИЯ	МАССА	МАШТАБ
РУК.МАСТ	КИРИЧКОВ		Р		1:10
ГЛА.КОНСТ	АНДРЕЕВА		Лист 31 / Листов		
ГАП	ГАЛЕНКО				
ГИП	КЛОЧКОВ				
ВЕД.АРХ	ПЛОТНИК	ПИЛОМАТЕРИАЛЫ ХВОЙНЫХ ПОРОД ГОСТ 84866-66			
СТ.ИНЖ.	ГРИДНЕВА	РОСГИПРОНИСЛЬСТРОЙ г.Москва			

Копировал: Сн 2Н53-02 33 ФОРМАТ 12г



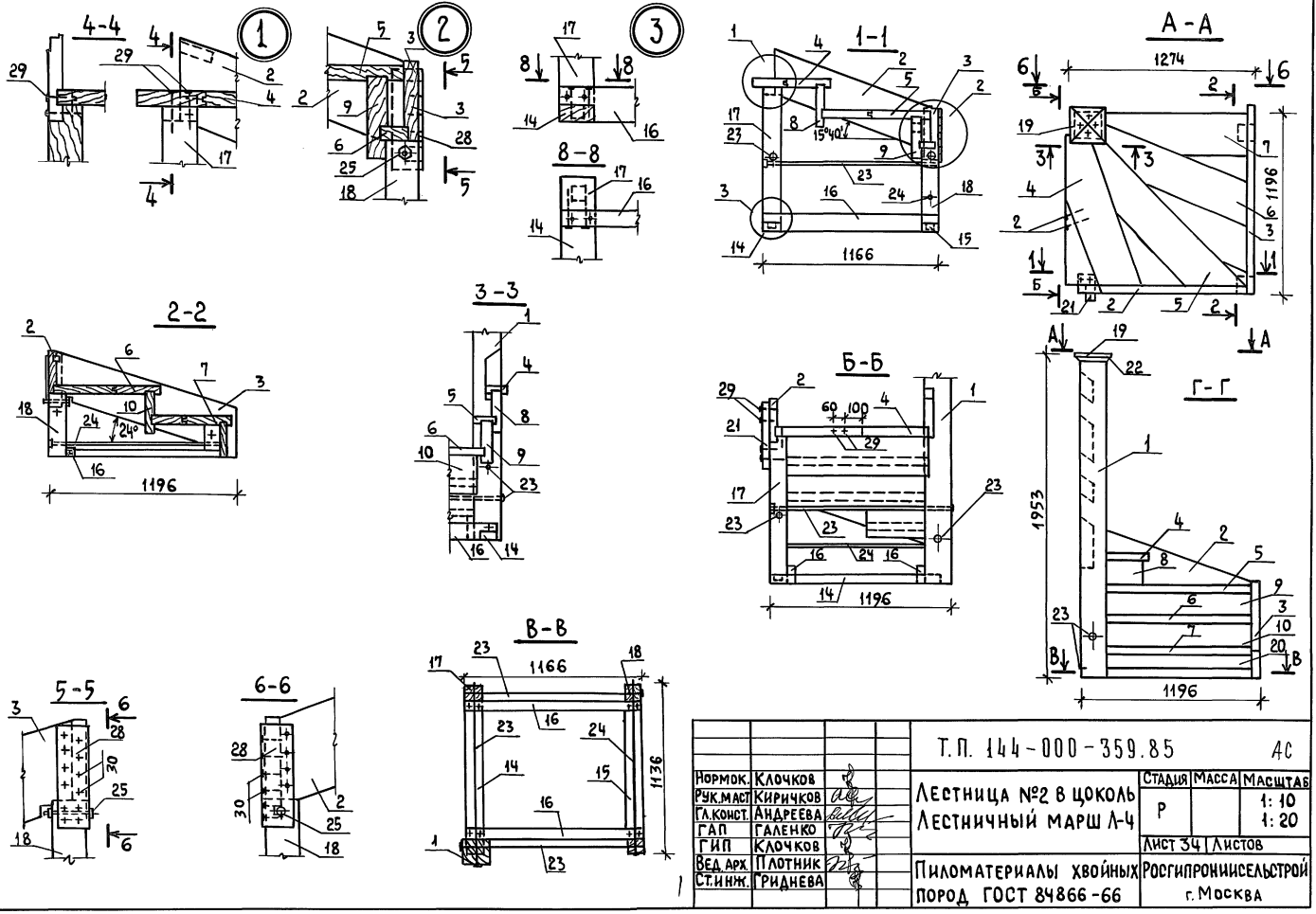
МАРКА	№ ПОЗ.	НАИМЕНОВАНИЕ	СЕЧЕНИЕ, ММ		ДЛИНА ММ	ОБЪЕМ М ³	К-ВО ШТ	ОБЩИЙ ОБЪЕМ М ³	МАССА КГ	АНТИ СЕПТ.	ГОСТ	ГРУП. КАЧ.	АБС. ВЛАЖ. %
			ДО СТРОЖКИ	ПОСЛЕ СТРОЖКИ									
Л-1	1	ТЕТИВА	50x250	44x244	3507	0,0438	1	0,0438	21,9	—	16666	1	9
	2	ТЕТИВА	50x250	44x244	3507	0,0438	1	0,0438	21,9	—	"	1	9
	3	ПРОСТУПЬ	50x168	44x162	1022	0,0086	9	0,0774	38,7	—	"	2	12
	3 ^а	ПРОСТУПЬ	50x150	44x144	1022	0,0077	1	0,0077	3,85	—	"	2	12
	4	ПРОСТУПЬ	50x180	44x174	1022	0,0092	9	0,0828	41,4	—	"	2	12
	5	ПОДСТУПЕНОК	32x156	28x150	1022	0,0051	9	0,0459	22,95	—	"	2	12
	6	ПОДСТУПЕНОК	50x250	44x244	1022	0,0128	1	0,0128	6,4	—	"	2	12
	7	ОПОРНАЯ ДОСКА	50x220	—	550	0,0061	1	0,0061	3,05	—	"	2	12
ИТОГО:									0,3203	160,19			

№ ПОЗ.	НАИМЕНОВАНИЕ	ПРОФИЛЬ	ДЛ. ММ	КОЛ. ШТ	МАССА КГ/ШТ	ГОСТ
8	БОЛТ СЯЗНОЙ	φ 12	1086	3	0,853	
9	БОЛТ 2М 12 x 160	φ 12	166	2	0,145	7803-72
10	ШАЙБА 12.01.019	φ 24	2,5	5	0,006	14371-73
11	ГАЙКА М 12		10	10	0,015	5915-70*
12	НАКЛАДКА СОЕДИНИТЕЛЬНАЯ	L40x4	260	1	0,629	8509-57
13	ШУРУП А5 x 40	5 x 40		6		1145-70
ИТОГО:					3,658	



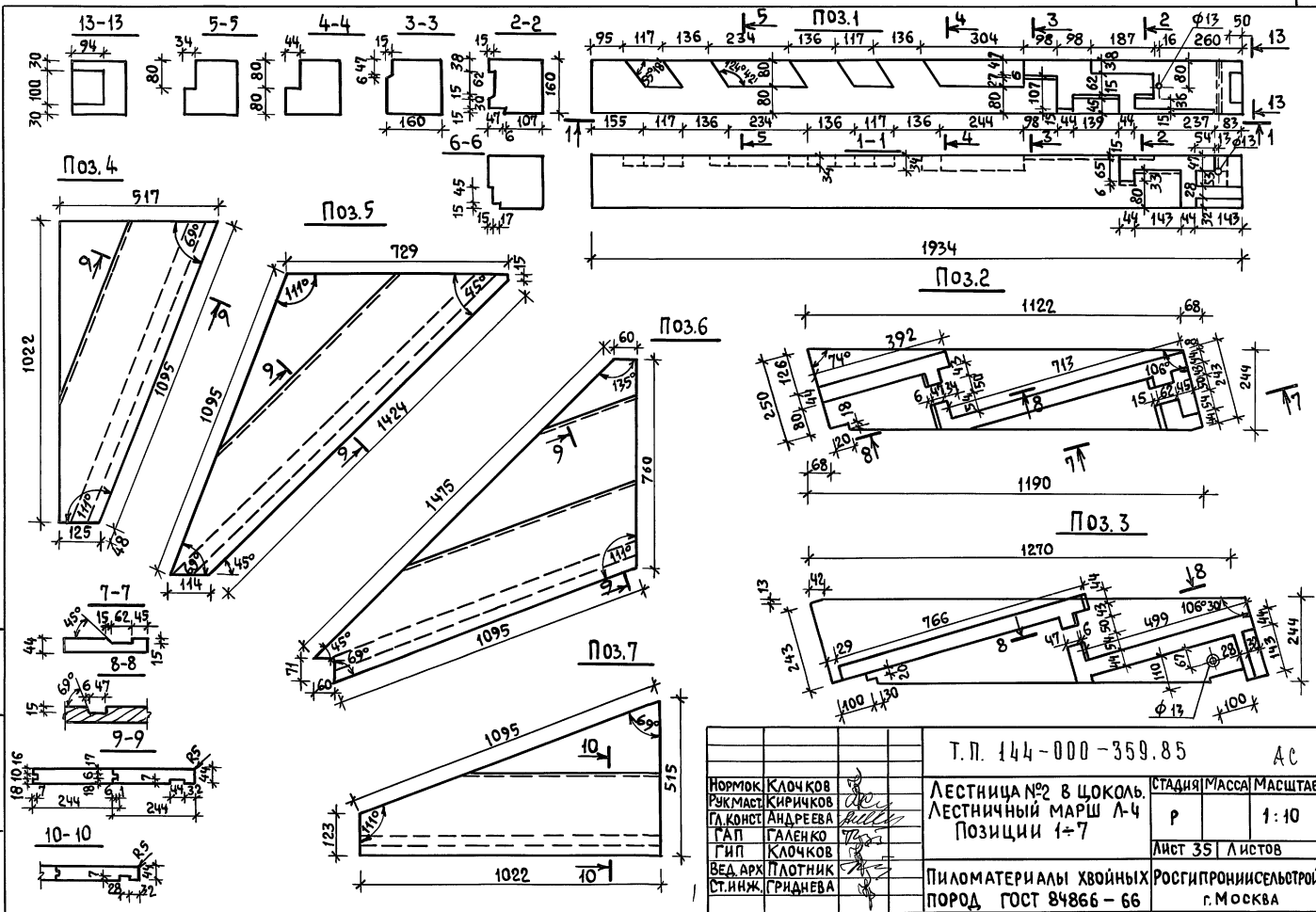
МЕТАЛЛОИЗДЕЛИЯ ПОКРЫТЬ МАСЛЯНОЙ КРАСКОЙ ЗА ДВА РАЗА

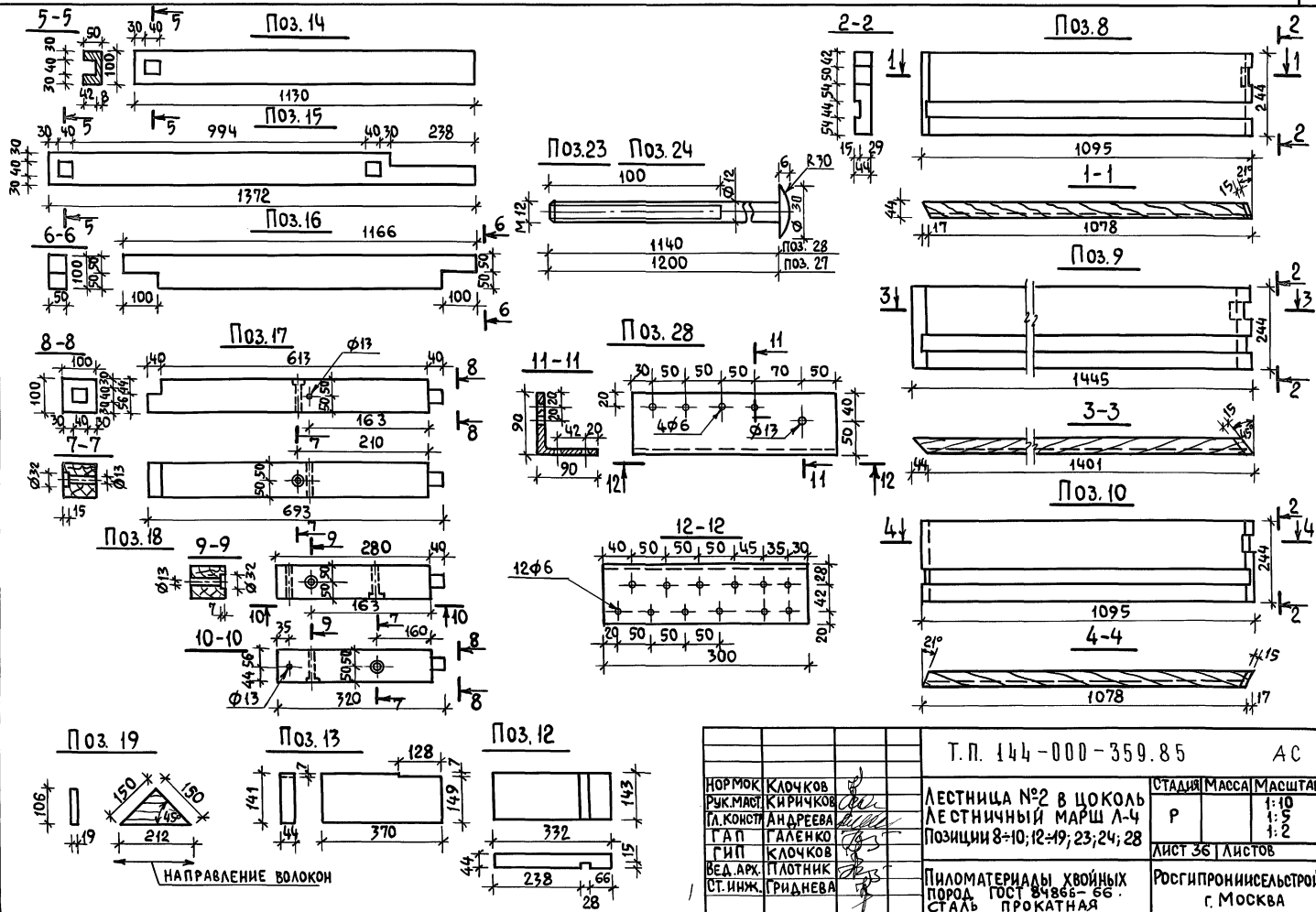
Т.П. 144-000-359.85				АС	
НОРМОК. РУК.МАСТ. ГА.КОНСТ. ГАП. ВЕД.АРХ. СТ.ИНЖ.	КЛОЧКОВ КИРИЧКОВ АНДРЕЕВА ГАЛЕНКО КЛОЧКОВ ПЛОТНИК ГРИДАНЕВА	Лестница №2 в цоколь. Лестничный марш Л-1. Позиции 8; 12	СТАДИЯ Р	МАССА 163,808	МАСШТАБ 1:20 1:10
			Лист 32	Листов	
РОСГИПРОНИСЕЛЬСТРОЙ г.Москва					



		Т.П. 144-000-359.85		АС		
НОРМОК	КЛОЧКОВ		Лестница №2 в цоколь Лестничный марш Л-4	СТАДИЯ	МАССА	МАШШТАБ
РЫК.МАСТ.	КИРИЧКОВ			Р		1: 10
ГА.КОМСТ.	АНДРЕЕВА					1: 20
ГА.П.	ГАЛЕНКО					
	ГИП	КЛОЧКОВ		ЛИСТ 34 / ЛИСТОВ		
ВЕД.АРХ.	ПЛОТНИК	ГРИДНЕВА	ПИЛОМАТЕРИАЛЫ ХВОЙНЫХ	РОСИГПРОНИИСЕЛЬСТРОЙ		
СТ.ИНЖ.			ПОРОД ГОСТ 84866-66	г.Москва		

Копировал: Сн 21153-02 36 формат 12г

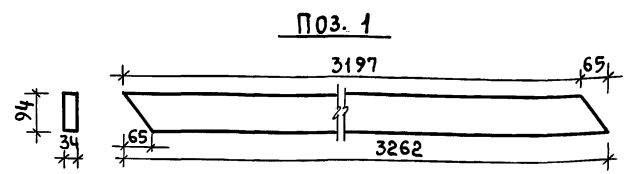




Т.П. 144-000-359.85			АС
НОРМОК РУК.МАСТ. Г.А. КОСТА Г.И.П. ВЕД. АРХ. СТ.И.ИЖ.	КЛОЧКОВ КИРИЧКОВ АНДРЕЕВА ГАЛЕНКО КЛОЧКОВ ПЛОТНИК ТРИДНЕВА	ЛЕСТНИЦА №2 В ЦОКОЛЬ ЛЕСТНИЧНЫЙ МАРШ Л-4 ПОЗИЦИИ 8-10; 12-19; 23; 24; 28	СТАДИЯ МАССА МАСШТАБ ЛИСТ 36 ЛИСТОВ
ПИЛОМАТЕРИАЛЫ ХВОЙНЫХ ПОРОД ГОСТ 8486-86 СТАЛЬ ПРОКАТНАЯ			РОСГИПРОНИСЕЛБСТРОЙ г. МОСКВА

ИВ № ПОДА Подпись и дата Взам. инв. №
 ТИПОВОЙ ПРОЕКТ 144-000-359.85
 АЛБОМ II

МАРКА	№ ПОЗ.	НАИМЕНОВАНИЕ	СЕЧЕНИЕ, ММ		ДЛИНА ММ	ОБЪЕМ М ³	К-ВО ШТ.	ОБЩИЙ ОБЪЕМ М ³	МАССА КГ	АНТИСЕК.	ГОСТ	ГРУППА КАЧ. ДРЕВ.	АВВ. ВЛАЖ. %	
			ДО СТРОЖКИ	ПОСЛЕ СТРОЖКИ										
Л-4	1	СТОЙКА	166x166	160x160	1934	0.0534	1	0.0534	26.7		8486-66	1	9	
	2	ТЕТИВА	50x250	44x244	1190	0.0149	1	0.0149	7.45		"	1	9	
	3	ТЕТИВА	50x250	44x244	1270	0.0159	1	0.0159	7.95		"	1	9	
	4	ПРОСТУПЬ	50x250	44x244	1710	0.0214	1	0.0214	10.70		"	2	12	
	5	ПРОСТУПЬ	50x250	44x244	2210	0.0276	1	0.0276	13.80		"	2	12	
	6	ПРОСТУПЬ	50x250	44x244	2350	0.0294	1	0.0294	14.70		"	2	12	
	7	ПРОСТУПЬ	50x250	44x244	1520	0.019	1	0.019	9.50		"	2	12	
	8	ПОДСТУПЕНОК	50x250	44x244	1095	0.0137	1	0.0137	6.85		"	2	12	
	9	ПОДСТУПЕНОК	50x250	44x244	1445	0.0181	1	0.0181	9.05		"	2	12	
	10	ПОДСТУПЕНОК	50x250	44x244	1095	0.0137	1	0.0137	6.85		"	2	12	
	11	ПОДСТУПЕНОК	32x150	28x141	990	0.0048	1	0.0048	2.40		"	2	12	
	12	ОПОРНАЯ ДОСКА	50x150	44x134	332	0.0025	1	0.0025	1.25		"	2	12	
	13	ОПОРНАЯ ДОСКА	50x150	44x141	370	0.0028	1	0.0028	1.40		"	2	12	
	14	ОБВЯЗКА	50x100	—	1130	0.0057	1	0.0057	2.85	ГХВ	"	2	12	
	15	ОБВЯЗКА	50x100	—	1372	0.0069	1	0.0069	3.45	ГХВ	"	2	12	
	16	ОБВЯЗКА	50x100	—	1166	0.0058	2	0.0116	5.80	ГХВ	"	2	12	
	17	СТОЙКА	100x100	—	693	0.0069	1	0.0069	3.45		"	1		
	18	СТОЙКА	100x100	—	320	0.0032	1	0.0032	1.60		"	1		
	19	ОГоловок стойки	25x150	19x106	212	0.0008	4	0.0032	1.60		"	2	12	
	20	ПОДСТУПЕНОК	32x156	28x150	1022	0.0051	1	0.0051	2.55		"	2	12	
	21	МОНТАЖНЫЙ БРУС	50x50	—	400	0.0010	1	0.0040	2.00		8242-75	3	—	
	22	ПЛИНТУС ТИП-4	—	25x25	210		4				8242-75	2	12	
ИТОГО:								0.2838	141.90					
Л-3	1	ДОСКА ОГРАЖДЕНИЯ	40x100	34x94	3262	0.013	4	0.052	26.00			2	12	
	2	СТОЙКА	100x100	94x94	900	0.009	1	0.009	4.50			2	12	
ИТОГО:								0.061	30.50					

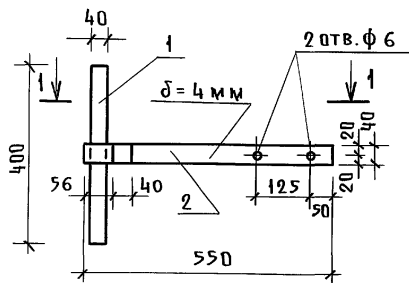


МАРКА	№ ПОЗ.	НАИМЕНОВАНИЕ	ПРОФИЛЬ	ДЛ. ММ	КОЛ-ВО ШТ.	МАССА КГ	ГОСТ АЛБГОМ	
Л-4	23	БОЛТ СТЯЖНОЙ М12	∅12	1140	3	1,012	АЛБГОМ II	
	24	БОЛТ СТЯЖНОЙ М12	∅12	1200	1	1,065	АЛБГОМ II	
	25	БОЛТ КРЕПЕЖНЫЙ М12	∅12	120	1	0,124	7798-70 ^а	
	26	ШАЙБА 12	∅24	25	10	0,063	11371-78	
	27	ГАЙКА М12	19	10	10	0,154	5915-70	
	28	НАКЛАДКА КРЕПЕЖНАЯ	L90x90	300	1	2,50	8509-57	
	29	ГВОЗДИ	∅3,5	90	60	0,408	4028-63 ^а	
	30	ШУРУПЫ А5x40	∅5	40	16		1145-70	
	ИТОГО:						33,38	
	Л-3	3	ГВОЗДИ	∅4	100	25	0,200	4028-63 ^а

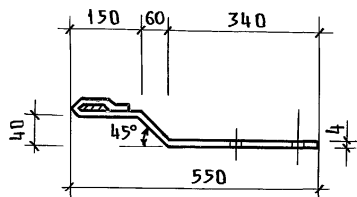
1. СБОРОЧНЫЕ ЧЕРТЕЖИ ЛЕСТНИЦЫ №2 В ЦОКОЛЬНЫЙ ЭТАЖ СМ. В АЛБГОМЕ I НА ЛИСТАХ 45 И 46.

Т.П. 144-000-359.85		АС
НОРМОКОН	КЛОЧКОВ	ЛЕСТНИЦА №2 В ЦОКОЛЬ. ЛЕСТНИЧНЫЙ МАРШ Л-4. СПЕЦИФИКАЦИЯ ОГРАЖДЕНИЯ ЛЕСТНИЦЫ Л-3. ПОЗИЦИЯ 1
РУК. МАСТ.	КИРИЧКОВ	
ГЛ. КОНСТ.	АНДРЕЕВА	
ГАП	ГАЛЕНКО	
ГИП	КЛОЧКОВ	
ВЕД. АРХ.	ПЛОТНИК	ПОРОД ГОСТ 84866-66 РОСГИПРОНИИСПЕЛЬСТРОЙ г. Москва
СТ. ИНЖ.	ГРИДНЕВА	
СТАДИЯ	МАССА	МАСШТАБ
P		
ЛИСТ 37		ЛИСТОВ

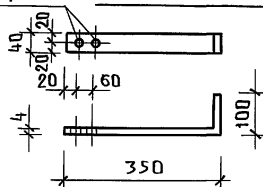
АНКЕР А-1



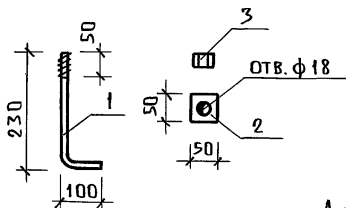
1-1



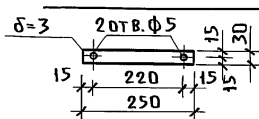
2 отв. ф5 АНКЕР А-3



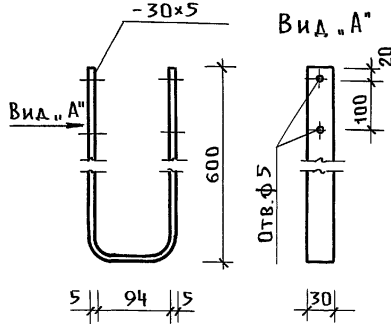
АНКЕР А-4



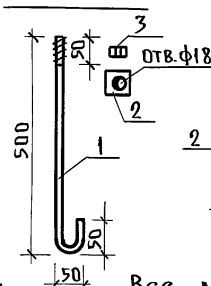
НАКЛАДКА Н-1



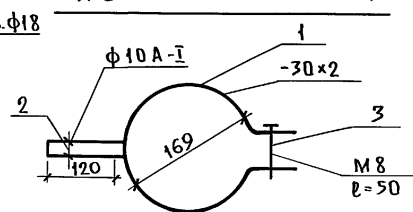
АНКЕР А-5



АНКЕР А-6



ХОМУТ С АНКЕРОМ

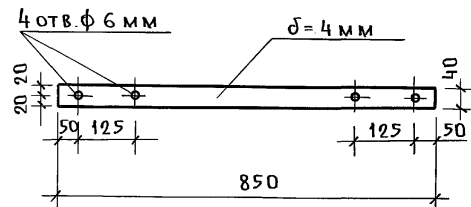


Все металлические изделия окрасить масляной краской за 2 раза.

МАРКА	№ ПОЗ.	НАИМЕНОВАНИЕ	ПРОФИЛЬ	ДЛИНА ММ	КОЛ. ШТ.	МАССА КГ ШТ.	ГОСТ
А-1	1	Крестовина	40x4	400	1	0.502	103-76
	2	Полоса	40x4	650	1	0.820	"
А-2		Анкер	40x4	850	1	1.100	"
А-3		Анкер	40x4	450	1	0.570	"
А-4	1	Болт с резьбой	Ф16А-I	330	1	0.525	2590-71
	2	Шайба 50x50x10	50x10	50	1	0.20	103-76
	3	Гайка			1	0.04	15523-70
А-5		Анкер	30x5	1300	1	1.630	103-76
А-6	1	Болт с резьбой	Ф16А-I	600	1	0.960	2590-71
	2	Шайба 50x50x10	50x10	50	1	0.20	103-76
	3	Гайка			1	0.04	15523-70
ХОМУТ С АНКЕРОМ	1	Полоса	30x3	531	1	3.8	4405-25
	2	Анкер	Ф10	120	1	0.5	
	3	Болт М-8		50	1	0.01	
Н-1		НАКЛАДКА	30x3	250	1	0.180	103-76

ИНВ. № ПОЛ. ПОДПИСЬ И ДАТА ВЗАИМ. ИНВ. №

АНКЕР А-2



Пров. *Александров* 18.05.84 Коп. *Гаврилов*

Т. П. 144-000-350.85			АС			
НОРМОК	КЛОЧКОВ	ПОДПИСЬ	МЕТАЛЛИЧЕСКИЕ ИЗДЕЛИЯ	СТАДИЯ	МАССА	МАССИВ.
РУК. МАСТ	КИРИЧКОВ			Р		
ГЛАВ. КОНСТ.	АНДРЕЕВА		Лист 38 / Листов			
ГА П	ГАЛЕНКО		СТАЛЬ ПРОКАТНАЯ			
ГИ П	КЛОЧКОВ		ГОСТ 103-76			
ИНШ.	БЕЛОНОВСКАЯ	РОСИГПРОНИСЛЬСТРОЙ				
		г. Москва				

21153-02

40