

ТИПОВОЙ ПРОЕКТ
144-000-961.93

ДВУХЭТАЖНЫЙ
ОДНОКВАРТИРНЫЙ 4-КОМНАТНЫЙ ЖИЛОЙ ДОМ
С ВОЗМОЖНОСТЬЮ ДВУХСТОРОННЕЙ БЛОКИРОВКИ

АЛЬБОМ-1

АС- АРХИТЕКТУРНО-СТРОИТЕЛЬНЫЕ РЕШЕНИЯ СТР. 5-99
ОВ- ОТОПЛЕНИЕ И ВЕНТИЛЯЦИЯ СТР. 100-106
ВК- ВОДОПРОВОД И КАНАЛИЗАЦИЯ СТР. 107-111
ЭО- ЭЛЕКТРООБОРУДОВАНИЕ СТР. 116-117
СС- СВЯЗЬ И СИГНАЛИЗАЦИЯ СТР. 118-121
ГСВ- ГАЗОСНАБЖЕНИЕ СТР. 112-115

Ц 00044-01

ТИПОВОЙ ПРОЕКТ
144-000-961.93


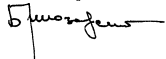
ДВУХЭТАЖНЫЙ
ОДНОКВАРТИРНЫЙ 4-КОМНАТНЫЙ ЖИЛОЙ ДОМ
С ВОЗМОЖНОСТЬЮ ДВУХСТОРОННЕЙ БЛОКИРОВКИ

АЛЬБОМ-I

- АЛЬБОМ-I АС-АРХИТЕКТУРНО-СТРОИТЕЛЬНЫЕ РЕШЕНИЯ
ОВ-ОТОПЛЕНИЕ И ВЕНТИЛЯЦИЯ
ВК-ВОДОПРОВОД И КАНАЛИЗАЦИЯ
ЭО-ЭЛЕКТРООБОРУДОВАНИЕ
СС-СВЯЗЬ И СИГНАЛИЗАЦИЯ
ГСВ-ГАЗОСНАБЖЕНИЕ
- АЛЬБОМ-II С-СМЕТА
АЛЬБОМ-III СО-СПЕЦИФИКАЦИЯ ОБОРУДОВАНИЯ
АЛЬБОМ-IV ВМ-ВЕДОМОСТИ ПОТРЕБНОСТИ В МАТЕРИАЛАХ

РАЗРАБОТАН ПРОЕКТНЫМ ИНСТИТУТОМ
ЦНИИЭП ГРАЖДАНСКОГО СТРОИТЕЛЬСТВА

ГЛАВНЫЙ ИНЖЕНЕР ИНСТИТУТА
ГЛАВНЫЙ АРХИТЕКТОР ПРОЕКТА

ЛЕЙЗЕРОВИЧ М.Г.
БРЮЗОВСКИЙ Г.А.

УТВЕРЖДЕН ГОСКОМАРХИТЕКТУРЫ, ПРИКАЗ № 69 ОТ 24.04.91 Г.
ВВЕДЕН В ДЕЙСТВИЕ ЦНИИЭП ГРАЖДАНСКОГО СТРОИТЕЛЬСТВА, ПРИКАЗ № 4/Т
ОТ 19 МАЯ 1993 ГОДА.

СОДЕРЖАНИЕ АЛЬБОМА

Лист	Наименование	Стр.
	Титульный лист	1
	Содержание альбома	2...4
	Архитектурно-строительные чертежи-АС	
1...7	Общие данные	5...11
8	План подошвы фундаментов	12
9	Фундаменты. Сечения 1-1...10-10, 15-15	13
10	Фундаменты. Сечения 11-11...14-14	14
11	Спецификация к схеме расположения элементов фундамента	15
12	План подошвы фундаментов /вариант дома с толщ. стен 490 мм/	16
13	Фундаменты. Сечения 1-1...7-7, 9-9, 10-10 /вариант дома с толщ. стен 490 мм/	17
14	Фундаменты. Сечения 11-11...14-14 /вариант дома с толщ. стен 490 мм/	18
15	Спецификация к схеме расположения элементов фундамента /вариант дома с толщ. стен 490 мм/	19
16	План подошвы фундамента /вариант дома со стенами из мелких блоков ячеистого бетона/	20
17	Фундаменты. Сечения 1-1...7-7, 9-9, 10-10 /вариант дома со стенами из мелких блоков ячеистого бетона/	21
18	Фундаменты. Сечения 11-11...14-14 /вариант дома со стенами из мелких блоков ячеистого бетона/	22
19	Спецификация к схеме расположения элементов фундамента /вариант дома со стенами из мелких блоков ячеистого бетона/	23
20	Фундаменты /вариант дома с погребом/	24
21	Фундаменты /вариант дома с люфт-клозетом/	25
22	Фундаменты /вариант дома с пристроенным гаражом/	26
23	Фасады в осях 1-3, 3-1, Г-А, А-Г Элементы блокировки	27

Лист	Наименование	Стр.
24	Фасады в осях 1-3, 3-1, Г-А /вариант дома с гаражом/	28
25	Фасады в осях 1-3, 3-1, Г-А, А-Г /вариант с изменением конфигурации и конструкции крыши/	29
26	Фасады в осях 1-3, А-В, В-А вариант дома с люфт-клозетом ведомость отделки помещений	30
27	Разрез 1-1, 2-2	31
28	Разрез 3-3 /вариант дома с гаражом/ Разрез 4-4 /вариант дома с люфт-клозетом/	32
29	План кладочный на отм. 0.000 Элемент блокировки План на отм.-2.500 /вариант с погребом/	33
30	План кладочный на отм. 2.800 Элемент блокировки	34
31	Планы кладочные на отм. 0.000. Варианты	35
32	Планы кладочные на отм. 2.800. Варианты	36
33	Планы на отм. 0.000, 2.800 /вариант с люфт-клозетом/ Фрагмент плана /вариант с гаражом/	37
34	План на отм. 0.000. Экспликация полов	38
35	План на отм. 2.800	39
36	План кровли. Основное решение. Варианты.	40
37	Спецификация элементов заполнения проемов	41
38	Лестница деревянная. План. Сечения. Узлы	42
39	Лестница деревянная. Сечения. Узлы	43
40	Встроенный шкаф Ш-1	44
41	Раздвижная перегородка	45
42	Камин. Сечения	46
43	Оконные проемы в наружных стенах. Сечения	47

Альбом I Т.п. 444-000-961.93

ИНВ. № ПОЛ. 2-4065-3
ПОДАТЬ И ДАТА
ВЗЛ. ИНВ. №

СОДЕРЖАНИЕ АЛЬБОМА

Лист	НАИМЕНОВАНИЕ	Стр.
44	Рамы-обоймы для оконных и дверных блоков	48
45	Индивидуальные окна ОИ-1, ОИ-2, ОИ-3 Общий вид.	49
46	Коробки, створки оконных блоков ОИ-1, ОИ-2, ОИ-3.	50
47	Индивидуальные окна ОИ-1, ОИ-2, ОИ-3. Спецификация материалов и сборочных единиц.	51
48	Индивидуальное окно ОИ-4.	52
49	Ворота гаража В1. Спецификация элементов ворот / вариант /	53
50	Схемы расположения элементов деревянных перекрытий. Вариант.	54
51	Схемы расположения элементов деревянных перекрытий. Сечения. Вариант.	55
52	Балки перекрытий деревянные. Хомут.	56
53	Схемы расположения элементов ж.б. перекрытий на отм. 2.500. Элементы блокировки.	57
54	Схемы расположения элементов ж.б. пере- крытий на отм. 5.300. Элементы блокировки.	58
55	Монолитные участки УМ-1... УМ-3	59
56	Монолитные участки УМ-4, УМ-5, УМ-6	60
57	Каркасы плоские КР1... КР6. Закладные детали ЗД-1, ЗД-2	61
58	Схемы расположения перемычек. Планы.	62
59	Ведомость перемычек. Спецификация.	63
60	Ведомость перемычек. Спецификация. / вариант стен толщ. 490 мм /	64
61	Ведомость перемычек. Спецификация. / вариант дома со стенами из мелких блоков ячеистого бетона /	65
62	Схема расположения перемычек / вариант дома с пристроенным гаражом /	66
63	Схема расположения перемычек. / вариант дома с люфт-клозетом /	67

Лист	НАИМЕНОВАНИЕ	Стр.
64	Ведомость перемычек. Спецификация. Вариант дома с люфт-клозетом.	68
65	Монолитные перемычки МПР1, МПР2, МПР3	69
66	Монолитные перемычки. Арматурные изделия.	70
67	Схемы сечений наружных стен по осям А, Б	71
68	Схемы сечений наружных стен по осям В, Г.	72
69	Схемы сечений наружных и внутренних стен по осям 1, 2, 3.	73
70	Схемы сечений наружных стен по осям А, Б. / вариант стен толщ. 490 мм /	74
71	Схемы сечений наружных стен по осям В, Г. / вариант стен толщ. 490 мм /	75
72	Схемы сечений наружных и внутренних стен по осям 1...3 / вариант стен толщ. 490 мм /	76
73	Схемы сечений наружных стен по осям А, Б. / вариант с деревянными перекрытиями /	77
74	Схемы сечений наружных стен по осям В, Г. / вариант с деревянными перекрытиями /	78
75	Схемы сечений наружных и внутренних стен по осям 1, 2, 3 (вариант с деревянны- ми перекрытиями)	79
76	Схемы сечений наружных стен по осям А, Б. / вариант со стенами из мелких блоков ячеистого бетона /	80
77	Схемы сечений наружных стен по осям В, Г. / вариант со стенами из мелких блоков ячеистого бетона /	81
78	Схемы сечений наружных и внутренних стен / вариант со стенами из мелких блоков ячеистого бетона /	82
79	Развертки дымовентиляционных каналов. Основное решение. Вариант с потребом.	83
80	Развертки дымовентиляционных каналов. / вариант централизованного газоснабжения /	84
81	Развертки дымовентиляционных каналов. / вариант с люфт-клозетом и плитой на твердом топливе /	85

СОДЕРЖАНИЕ АЛЬБОМА

Лист	НАИМЕНОВАНИЕ	Стр.
82	СХЕМА РАСПОЛОЖЕНИЯ ЭЛЕМЕНТОВ КРЫШИ	86
83	РАЗРЕЗЫ 1-1... 4-4	87
84	СПЕЦИФИКАЦИЯ К СХЕМЕ РАСПОЛОЖЕНИЯ ЭЛЕМЕНТОВ КРЫШИ	88
85	РАЗРЕЗ 6-6. Узлы I, II. СПЕЦИФИКАЦИЯ К СХЕМЕ РАСПОЛОЖЕНИЯ ЭЛЕМЕНТОВ КРЫШИ. /ПРОДОЛЖЕНИЕ/	89
86	СТРОПИЛА. Узлы III... V	90
87	СТРОПИЛА. Узлы VI... IX	91
88	СХЕМА РАСПОЛОЖЕНИЯ ЭЛЕМЕНТОВ КРЫШИ. /ВАРИАНТ ФАСАДА/	92
89	РАЗРЕЗЫ 2-2 4-4, 5-5. СХЕМА РАСПОЛОЖЕНИЯ КИРПИЧНЫХ СТОЛБИКОВ И СТЕНОК НА ОТМ. 2.720 И 6.020	93
90	СПЕЦИФИКАЦИЯ К СХЕМЕ РАСПОЛОЖЕНИЯ ЭЛЕМЕНТОВ КРЫШИ /ВАРИАНТ ФАСАДА/	94
91	СХЕМА РАСПОЛОЖЕНИЯ ЭЛЕМЕНТОВ КРЫШИ. /ВАРИАНТ ДОМА С ЛЮФТ-КЛОЗЕТОМ/	95
92	РАЗРЕЗ 4-4. СПЕЦИФИКАЦИЯ К СХЕМЕ РАСПОЛОЖЕНИЯ ЭЛЕМЕНТОВ КРЫШИ. /ВАРИАНТ ДОМА С ЛЮФТ-КЛОЗЕТОМ/	96
93	СХЕМА РАСПОЛОЖЕНИЯ ЭЛЕМЕНТОВ КРЫШИ. /ВАРИАНТ ДОМА С ПРИСТРОЕННЫМ ГАРАЖОМ/	97
94	ЛЮФТ-КЛОЗЕТ.	98
95	СХЕМА РАСПОЛОЖЕНИЯ Ж.Б. ПЛИТ П-1, П-2 СПЕЦИФИКАЦИЯ. ВАРИАНТ С ЛЮФТ-КЛОЗЕТОМ.	99
	ОТОПЛЕНИЕ И ВЕНТИЛЯЦИЯ - ОВ	
1	ОБЩИЕ ДАННЫЕ /НАЧАЛО/	100
2	ОБЩИЕ ДАННЫЕ /ПРОДОЛЖЕНИЕ/	101
3	ОБЩИЕ ДАННЫЕ /ОКОНЧАНИЕ/	102
4	ПЛАН НА ОТМ. 0.000. ПЛАН НА ОТМ. - 2.500 /ВАРИАНТ/	103
5	ПЛАН НА ОТМ. 2.800	104
6	СХЕМА СИСТЕМЫ ОТОПЛЕНИЯ. СХЕМА ВЕНТИЛЯЦИИ ВЕ1.	105
7	ПЛАН НА ОТМ. 0.000. ПЛАН НА ОТМ. 2.800. ПЛАН НА ОТМ. - 0.450 /ВАРИАНТ/	106

Лист	НАИМЕНОВАНИЕ	Стр.
	ВОДОПРОВОД И КАНАЛИЗАЦИЯ - ВК	
1	ОБЩИЕ ДАННЫЕ	107
2	ПЛАНЫ НА ОТМ. 0.000, 2.800	108
3	ПЛАНЫ НА ОТМ. 0.000, 2.800 /ВАРИАНТ/	109
4	СХЕМЫ СИСТЕМ В1, ТЗ, К1	110
5	СХЕМЫ СИСТЕМ В1, ТЗ, К1 /ВАРИАНТ/	111
	ГАЗОСНАБЖЕНИЕ - ГСВ	
1	ОБЩИЕ ДАННЫЕ	112
2	ПЛАН. СХЕМА ГАЗООБОРУДОВАНИЯ.	113
3	ОБЩИЕ ДАННЫЕ /ВАРИАНТ/	114
4	ПЛАН. СХЕМА ГАЗООБОРУДОВАНИЯ /ВАРИАНТ/	115
	ЭЛЕКТРООБОРУДОВАНИЕ - ЭО	
1.	ОБЩИЕ ДАННЫЕ	116
2.	ПЛАН РАСПОЛОЖЕНИЯ ЭЛЕКТРИЧЕСКИХ СЕТЕЙ 1и 2 ЭТАЖЕЙ	117
	СВЯЗЬ И СИГНАЛИЗАЦИЯ - СС	
1	ОБЩИЕ ДАННЫЕ	118
2	ПЛАН НА ОТМ. 0.000	119
3	ПЛАН НА ОТМ. 2.800	120
4	ПЛАН КРОВЛИ. СХЕМА РАСПОЛОЖЕНИЯ УСТРОЙСТВ СВЯЗИ	121

АЛЬБОМ I ТП 144-000-964.93

ИВВ.ИПОДА. ПОДАРИТЬ И ДАДАП. ВЗАМ. ИВВ.И. 1-4065-5

Ведомость основных комплектов рабочих чертежей

ОБОЗНАЧЕНИЕ	НАИМЕНОВАНИЕ	ПРИМЕЧАНИЕ
АС	Архитектурно-строительные решения	
ОВ	Отопление и вентиляция	
ВК	Водопровод и канализация	
ГОВ	Газоснабжение	
ЭО	Электрооборудование	
СС	Связь и сигнализация	

Ведомость рабочих чертежей основного комплекта марки АС Начало

Лист	НАИМЕНОВАНИЕ	ПРИМЕЧАНИЕ спр.
1... 7	Общие данные	5... 11
8	План подошвы фундаментов	12
9	Фундаменты. Сечения 1-1... 10-10, 15-15	13
10	Фундаменты. Сечения 11-11... 14-14	14
11	Спецификация к схеме расположения элементов фундамента.	15
12	План подошвы фундаментов / вариант дома с толщ. стен 490 мм /	16
13	Фундаменты. Сечения 1-1... 7-7, 9-9, 10-10. / вариант дома с толщ. стен 490 мм /	17
14	Фундаменты. Сечения 11-11... 14-14. / вариант дома с толщ. стен 490 мм /	18
15	Спецификация к схеме расположения элементов фундамента / вариант дома с толщ. стен. 490 мм /	19
16	План подошвы фундамента / вариант дома со стенами из мелких блоков ячеистого бетона /	20

Проект соответствует действующим нормам и правилам.

Главный архитектор проекта *Бржозовский* Г.А. Бржозовский

Гл. инженер проекта привязки

Продолжение

Лист	НАИМЕНОВАНИЕ	ПРИМЕЧАНИЕ
17	Фундаменты. Сечения 1-1... 7-7, 9-9, 10-10 / вариант дома со стенами из мелких блоков ячеистого бетона /	21
18	Фундаменты. Сечения 11-11... 14-14. / вариант дома со стенами из мелких блоков ячеистого бетона /	22
19	Спецификация к схеме расположения элементов фундамента / вариант дома со стенами из мелких блоков ячеистого бетона /	23
20	Фундаменты / вариант дома с погребом /	24
21	Фундаменты / вариант дома с люфт-клозетом /	25
22	Фундаменты / вариант дома с пристроенным гаражом /	26
23	Фасады в осях 1-3, 3-1, Г-А, А-Г. Элементы блокировки.	27
24	Фасады в осях 1-3, 3-1, Г-А. / вариант дома с гаражом /	28
25	Фасады в осях 1-3, 3-1, Г-А, А-Г. / вариант дома с изменением конфигурации и конструкции крыши /	29
26	Фасады в осях 1-3, А-В, В-А. / вариант дома с люфт-клозетом / ведомость отделки помещений.	30
27	Разрез 1-1, 2-2.	31
28	Разрез 3-3 / вариант дома с гаражом / разрез 4-4 / вариант дома с люфт-клозетом /	32
29	План кладочный на опм. 0.000. Элемент блокировки. План на опм. -2.500 / вариант с погребом /	33
30	План кладочный на опм. 2.800. Элемент блокировки.	34

144-000-961.93

АС

Н.КОНТР.	Бржозовский	<i>В.И.</i>	2-этажный, 4-квартирный 4-комнатный жилой дом с возможностью двухсторонней блокировки.	Стандарт	Лист	Листов
НАЧ.МАС.	Радугин	<i>В.И.</i>		Р	1	7
ЗАМ.Н.М.	Земляк	<i>В.И.</i>	Общие данные / начало /	ЦНИИЭП ГРАЖДАНСЕЛЬСТРОИ		
ГАП	Бржозовский	<i>В.И.</i>				
Исполн.	Баулина	<i>В.И.</i>				
ПРОВЕР.	Бржозовский	<i>В.И.</i>				

000044-01 в

Альбом I

ИМБ.Н. ПОДЛ. ПОДАТЬ И ДАТА ВЗАИМ. ИТЕН.Н. 2-4065-6

АЛЬБОМ I

ИНВ. ПОДЛ. ПОДПИСЬ И ДАТА В ЗАМ. ИЛИ В
2-4065-7

ПРОДОЛЖЕНИЕ

Лист	НАИМЕНОВАНИЕ	ПРИМЕЧАНИЕ /стр./
31	ПЛАНЫ КЛАДОЧНЫЕ НА ОММ. 0.000. ВАРИАНТЫ	35
32	ПЛАНЫ КЛАДОЧНЫЕ НА ОММ. 2.800. ВАРИАНТЫ	36
33	ПЛАНЫ НА ОММ. 0.000, 2.800 /ВАРИАНТ С ЛЮФТ-КЛОЗЕТОМ/ ФРАГМЕНТ ПЛАНА /ВАРИАНТ С ГАРАЖОМ/	37
34	ПЛАН НА ОММ. 0.000. ЭКСПЛИКАЦИЯ ПОЛОВ	38
35	ПЛАН НА ОММ. 2.800	39
36	ПЛАН КРОВЛИ. ОСНОВНОЕ РЕШЕНИЕ. ВАРИАНТЫ.	40
37	СПЕЦИФИКАЦИЯ ЭЛЕМЕНТОВ ЗАПОЛНЕНИЯ ПРОЕМОВ	41
38	ЛЕСТНИЦА ДЕРЕВЯННАЯ. ПЛАН. СЕЧЕНИЯ. УЗЛЫ.	42
39	ЛЕСТНИЦА ДЕРЕВЯННАЯ. СЕЧЕНИЯ. УЗЛЫ.	43
40	ВСТРОЕННЫЙ ШКАФ Ш-1. АМПРЕСОЛЬ А-1.	44
41	РАЗДВИЖНАЯ ПЕРЕГОРОДКА.	45
42	КАМИН. СЕЧЕНИЯ.	46
43	ОКОННЫЕ ПРОЕМЫ В НАРУЖНЫХ СТЕНАХ. СЕЧЕНИЯ.	47
44	РАМЫ-ОБОЙМЫ ДЛЯ ОКОННЫХ И ДВЕРНЫХ БЛОКОВ	48
45	ИНДИВИДУАЛЬНЫЕ ОКНА ОИ-1, ОИ-2, ОИ-3. ОБЩИЙ ВИД.	49
46	КОРОБКИ, СТВОРКИ ОКОННЫХ БЛОКОВ ОИ-1, ОИ-2, ОИ-3	50
47	ИНДИВИДУАЛЬНЫЕ ОКНА ОИ-1, ОИ-2, ОИ-3. СПЕЦИФИКАЦИЯ МАТЕРИАЛОВ И СБОРОЧНЫХ ЕДИНИЦ.	51
48	ИНДИВИДУАЛЬНОЕ ОКНО ОИ-4.	52
49	ВОРОТА ГАРАЖА В1. СПЕЦИФИКАЦИЯ ЭЛЕМЕНТОВ ВОРОТ /ВАРИАНТ/	53
50	СХЕМЫ РАСПОЛОЖЕНИЯ ЭЛЕМЕНТОВ ДЕРЕВЯННЫХ ПЕРЕКРЫТИЙ /ВАРИАНТ/	54
51	СХЕМЫ РАСПОЛОЖЕНИЯ ЭЛЕМЕНТОВ ДЕРЕВЯННЫХ ПЕРЕКРЫТИЙ. СЕЧЕНИЯ /ВАРИАНТ/	55
52	БАЛКИ ПЕРЕКРЫТИЙ ДЕРЕВЯННЫЕ. ХОМУП.	56
53	СХЕМЫ РАСПОЛОЖЕНИЯ ЭЛЕМЕНТОВ Ж/Б ПЕРЕКРЫТИЙ НА ОММ. 2.500. ЭЛЕМЕНТ БЛОКИРОВКИ.	57

ПРОДОЛЖЕНИЕ

Лист	НАИМЕНОВАНИЕ	ПРИМЕЧАНИЕ /стр./
54	СХЕМЫ РАСПОЛОЖЕНИЯ ЭЛЕМЕНТОВ Ж/Б ПЕРЕКРЫТИЙ НА ОММ. 5.700. ЭЛЕМЕНТ БЛОКИРОВКИ	58
55	МОНОЛИТНЫЕ УЧАСТКИ УМ1... УМ3	59
56	МОНОЛИТНЫЕ УЧАСТКИ УМ4, УМ5	60
57	КАРКАСЫ ПЛОСКИЕ КР1... КР6. ЗАКЛАДНЫЕ ДЕТАЛИ ЗД-1, ЗД-2.	61
58	СХЕМЫ РАСПОЛОЖЕНИЯ ПЕРЕМЫЧЕК. ПЛАНЫ.	62
59	ВЕДОМОСТЬ ПЕРЕМЫЧЕК. СПЕЦИФИКАЦИЯ	63
60	ВЕДОМОСТЬ ПЕРЕМЫЧЕК. СПЕЦИФИКАЦИЯ. ВАРИАНТ СТЕН ПОЛЩ. 490 ММ	64
61	ВЕДОМОСТЬ ПЕРЕМЫЧЕК. СПЕЦИФИКАЦИЯ. ВАРИАНТ СО СТЕНАМИ ИЗ МЕЛКИХ БЛОКОВ ЯЧЕИСТОГО БЕТОНА.	65
62	СХЕМА РАСПОЛОЖЕНИЯ ПЕРЕМЫЧЕК. ВАРИАНТ ДОМА С ПРИСТРОЕННЫМ ГАРАЖОМ.	66
63	СХЕМА РАСПОЛОЖЕНИЯ ПЕРЕМЫЧЕК. ВАРИАНТ ДОМА С ЛЮФТ-КЛОЗЕТОМ.	67
64	ВЕДОМОСТЬ ПЕРЕМЫЧЕК. СПЕЦИФИКАЦИЯ. ВАРИАНТ ДОМА С ЛЮФТ-КЛОЗЕТОМ.	68
65	МОНОЛИТНЫЕ ПЕРЕМЫЧКИ МПР1, МПР2, МПР3.	69
66	МОНОЛИТНЫЕ ПЕРЕМЫЧКИ. АРМАТУРНЫЕ ИЗДЕЛИЯ.	70
67	СХЕМЫ СЕЧЕНИЙ НАРУЖНЫХ СТЕН ПО ОСЯМ А, В.	71
68	СХЕМЫ СЕЧЕНИЙ НАРУЖНЫХ СТЕН ПО ОСЯМ В, Г	72
69	СХЕМЫ СЕЧЕНИЙ НАРУЖНЫХ И ВНУТРЕННИХ СТЕН ПО ОСЯМ 1...3	73
70	СХЕМЫ СЕЧЕНИЙ НАРУЖНЫХ СТЕН ПО ОСЯМ А, В /ВАРИАНТ СТЕН ПОЛЩ. 490 ММ /	74
71	СХЕМЫ СЕЧЕНИЙ НАРУЖНЫХ СТЕН ПО ОСЯМ В, Г /ВАРИАНТ СТЕН ПОЛЩ. 490 ММ /	75

144-000-961.93

АС

И. КОНТР.	БРЖОЗОВСКИЙ		2-ЭТАЖНЫЙ, 4-КВАРТИРНЫЙ 4-КОМНАТНЫЙ ЖИЛОЙ ДОМ С ВОЗМОЖНОСТЬЮ ДВУХСТОРОННЕЙ БЛОКИРОВКИ	СТАДИЯ	ЛИСТ	ЛИСТОВ
НАЧ. МАС.	РАДЫГИН			Р	2	
ЗАМ. И. М.	ЗЕМЛЯК		ОБЩИЕ ДАННЫЕ /ПРОДОЛЖЕНИЕ/	ЦНИИЭП ГРАЖДАНСЕЛЬСТРОЙ		
Г. А. П.	БРЖОЗОВСКИЙ					
ИСПОЛН.	БАУЛИНА					
ПРОВЕР.	БРЖОЗОВСКИЙ					

400044-01 7

Альбом I

ИНВ. И ЛОД. ПОДАТЬ И ДАТЬ В ЗАМ. КИОЛ
2-4065-10

Типовой проект 2-этажного 1-квартирного 4-комнатного жилого дома с возможностью двухсторонней блокировки со стенами из мелких легкобетонных блоков для индивидуальных застройщиков в сельской местности разработан на основании задания на проектирование, утвержденного Госкомархитектуры.

Проект предназначен для строительства в IV климатическом подрайоне, II и III климатических районах с обычными геологическими условиями, со средней температурой наружного воздуха наиболее холодной пятидневки -20°С, -30°С /основное решение/, -40°С.

Нормативное значение снеговой нагрузки - 1 кПа
Нормативное значение ветрового давления - 0,38 кПа
Зона влажности - нормальная

Характеристика здания:
Класс ответственности - III
Коэффициент надежности - 0,95
Степень огнестойкости - II

Архитектурно-планировочное решение

Двухэтажный одноквартирный 4-комнатный жилой дом рассчитан на свободную ориентацию. В основе планировочной структуры квартиры применен принцип функционального зонирования помещения. Пространство квартир делится на зоны дневного пребывания и зону отдыха. Зоны дневного пребывания подразделяются на парадную и хозяйственно-бытовую. Выход из дома на улицу осуществляется с главного фасада.

Отопление и горячее водоснабжение от малометражного котла КЧМ-2М „ЖАРК“. Перед топочной дверкой котла на пол прибивается лист из кровельной стали размером 500x1000 по слою асбестового картона.

В проекте разработаны варианты: дом с пристроенным гаражом; дома с упрощенным благоустройством /люфт-клозет/; фасадов с изменением конфигурации и конструкции крыши; наружных стен и фундаментов для температур наиболее холодной пятидневки -20, -40°С; деревянных перекрытий /балки со щитами наката/; дома с погребом; дома со стенами из мелких блоков ячеистого бетона; перегородок из гипсокартонных листов на деревянном каркасе поэлементной сборки по серии 1.231.9-24 в.1; мелкоштучных гипсобетонных перегородок; отопления для расчетных температур -20, -25°С при двойном остеклении и -35, -40°С при тройном остеклении; окон с двойным и тройным остеклением; пищевого приготовления на кухонных твердотопливных плитах для дома с люфт-клозетами; электропит, централизованного газоснабжения для пищевого приготовления, отопления и горячего водоснабжения.

Наружная отделка

Наружную отделку производить расшивкой швов с затиркой шва с последующей окраской кремнеорганическими красками.

Цоколь - улучшенная штукатурка с последующей окраской красками ПВХ. Деревянные детали покрываются горячей олифой или лаком за 2 раза. Переплеты и наличники окон окрасить белой масляной краской или эмалью.

Внутреннюю отделку см. лист - АС-2Б

				144-000-961.93		АС	
Привязан:				И. КОМП. БРЖЗОВСКИЙ	И. В. П.	2-этажный 1-квартирный 4-комнатный жилой дом с возможностью двухсторонней блокировки	
				НАЧ. МАС РАДЫГИН	И. В. П.	Лист	Листов
				ЗАМ. И. М. ЗЕМЛЯК	И. В. П.	Р	5
				Г. А. П.	БРЖЗОВСКИЙ		
				ИСПОЛН. ВАУЛИНА	И. В. П.	ОБЩИЕ ДАННЫЕ /ПРОДОЛЖЕНИЕ/	
ИНВ. №				ПРОВЕР. БРЖЗОВСКИЙ	И. В. П.	ЦНИИЭП ГРАЖДАНСЕЛЬСТРОЙ	

Конструктивное решение

Проект жилого дома запроектирован с продольными несущими стенами с шагом 4.8 м.

Пространственная жесткость здания обеспечивается совместной работой продольных и поперечных стен с диском перекрытия.

Фундаменты - ленточные бутобетонные из бута марки 50 и тяжелого бетона класса В7.5. Расчетное сопротивление грунтов основания согласно СНиП 2.02.04-83 принято 0.2 МПа. Работы по устройству оснований и фундаментов выполнять с соблюдением требований СНиП 3.02-01-87.

Горизонтальная гидроизоляция на -0.070 состоит из двух слоев гидроизол на битумной мастике. Вертикальная гидроизоляция - обмазка горячим битумом за 2 раза.

Над отверстиями шириной 500 мм проложить 4Ф10 АІ $\rho=0.8$ м.

Отмостку вокруг здания выполнять шириной 750 мм по узлу 3 52 серии 2.110-1 в.1.

Цоколь - из полнотелых бетонных стеновых камней по ГОСТ 6133-84 из тяжелого бетона класса В5 на растворе марки 50; плотность кладки 2200 кг/м³

По периметру здания у наружных стен предусматривается утепление цоколя из керамзита $\Phi = 600$ кг/м³ толщиной 120 мм и шириной 1.5 м.

Стены наружные /толщиной 390 мм/- из пустотелых керамзитобетонных камней по ГОСТ 6133-84 со средней плотностью кладки в сухом состоянии $\Phi = 1000$ кг/м³, класс по прочности В5, на растворе М25. Марка по морозостойкости Мрз25. Кладка стен из бетонных блоков выполняется под расшивку.

Стены внутренние - толщиной 290 мм выполняются из полнотелых бетонных стеновых камней по ГОСТ 6133-84 из тяжелого бетона кл. В5 на растворе М25. Плотность кладки в сухом состоянии $\Phi = 2200$ кг/м³.

При кладке стен из бетонных камней на растворе толщина горизонтальных швов принимается не менее 10 мм и не более 15 мм, в среднем 12 мм в пределах высоты этажа.

Толщина вертикальных швов принимается от 8 до 15 мм, в среднем 10 мм.

Перегородки - из камней бетонных стеновых перегородок ГОСТ 6133-84.

Перекрышки - железобетонные по серии 1.038.1-1 в.1.4. Несущие пере-мычки заделываются в кладку от плоскости откоса проема на глубину 30 см, а ненесущие - на 20 см.

При опирании перемычек на кладку из пустотелых камней все пустоты в пределах длины опирания перемычки заполнить бетоном марки не ниже 75.

Перекрытия - железобетонные многопустотные панели серии 1.141-1 в.1 в.4. Крыша - чердачная, стропильной конструкции. Стропила - деревянные.

Элементы несущих конструкций - из древесины хвойных пород /сосна, ель/ с влажностью не более 20%. Качество древесины должно удовлетворять требованиям ГОСТ 22454-80е и СНиП П-25-80.

Деревянные конструкции, соприкасающиеся с кладкой, защитить отгниения прокладкой двух слоев толя и тщательно антипиренить.

Деревянные конструкции тщательно обработать антипиренами.

Кровля - по деревянной обрешетке волнистые асбестоцементные листы унифицированного профиля по ГОСТ 16233-77.

Утеплитель - пенобетон Д300 толщиной 150 мм - для железобетонно-го перекрытия, для варианта с деревянными балками - минераловатные маты $\gamma = 125$ кг/м³ толщиной 140 мм. по ТУ 21-34-64-88.

Лестницы - площадки и лестничные марши деревянные.

В проекте предусмотрен вариант наружных и внутренних стен из блоков ячеистого бетона со средней плотностью в сухом состоянии = 600 кг/м³ с маркой по прочности М35 и по морозостойкости Мрз35. Кладка стен из мелких блоков ячеистого бетона выполняется под расшивку на цементно-песчаном растворе М25.

Толщина наружных стен 390 мм /основное решение/, внутренних стен - 250 мм.

Кладка наружных стен из мелких ячеистобетонных блоков производится по цоколю здания, выполненному из кирпича глиняного обыкновенного пластичекого прессования /ГОСТ 530-80/. Высота цоколя должна быть не менее 500 мм.

Наружная и внутренняя отделка стен из блоков ячеистого бетона аналогична ранее изложенной для стен из мелких легко-бетонных блоков.

Альбом I

Инв. № подл. Подпись и дата Взам. инв. № 2-4065-11

				144-000-961.93		АС	
Привязан		И.КОНТР.	БРЖОЗОВСКИЙ	И.П.	2-ЭТАЖНЫЙ, 1-КВАРТИРНЫЙ 4-КОМНАТНЫЙ ЖИЛОЙ ДОМ С ВОЗМОЖНОСТЬЮ ДВУХЭТАРНОЙ БЛОКПРОВКИ		
		НАЧ. МАС.	РАДЫГИН	И.П.	СТАНЦИЯ	Лист	Листов
		ЗАМ. И.М.	ЗЕМАЯК	И.П.	Р	6	
		И.АП	БРЖОЗОВСКИЙ	И.П.	ОБЩИЕ ДАННЫЕ /ПРОДОЛЖЕНИЕ/		
		ИСПОЛН.	БАУЛИНА	И.П.			
Инв. №		ПРОВЕР.	БРЖОЗОВСКИЙ	И.П.	ГРАЖДАНСЕЛЬСТРОЙ		

Краткие указания по производству работ

Работы по возведению стен и конструкций из камней выполнять в соответствии со СНиП 3.03.01-87 и проектом производства работ, а также требованиями глав СНиП по организации строительного производства. Особое внимание необходимо обратить на укладку опорных подушек под прогоны и консоли.

Указания по производству работ в зимнее время

При производстве работ в зимнее время следует соблюдать соответствующие пункты СНиП 3.03.01-87, СНиП 3.04.01-87

Антикоррозийная защита конструкций

Работы производить при соблюдении пунктов СНиП 3.03.01-87 и СНиП 2.03.11-85. Выполнение антикоррозийных мероприятий должно обязательно оформляться специальными актами на скрытые работы. Антидемпирование изделий и деталей производить согласно СНиП 3.03.01-87.

Охрана окружающей среды

Жилой дом не является источником экологического состояния окружающей среды.

Указания по привязке проекта

При привязке проекта фундаменты должны быть переработаны с учетом местных геологических условий, наличия грунтовых вод и глубины промерзания.

Технико-экономические показатели

Наименование	Единицы измерения	Всего
Общая сметная стоимость	тыс.руб.	37.54
в том числе:		
строительно-монтажных работ	то же	37.32
оборудования	то же	0.15
Трудоёмкость		
Построечные трудовые затраты	чел/дн	501.1
Технические характеристики		
Строительный объем	м ³	486.3
Площадь:		
застройки	м ²	125.15
Общая площадь квартиры	"	130.38
Площадь квартиры	"	117.4
жилая	"	75.51
летних помещений	"	21.37
Расход строительных материалов		
Цемент	т	207.95
Цемент, приведенный к марке 400	"	196.60
Сталь	"	12.64
Сталь, приведенная к классам	"	20.74
А1 и Сп3		
Бетон и железобетон	м ³	800.07
Лесоматериалы	"	34.73
Лесоматериалы, приведенные		
к круглому лесу	"	64.34

144-000-961.93 АС

Привязан		Исполнитель		Состав	
И.КОНСТ.	Бржозовский	НАЧ.МАС.	РАДЫГИН	СТАДИЯ	ЛИСТ
		ЗАМ.И.М.	ЗЕМЛЯК	Р	7
		РАП.	Бржозовский		
		ИСПОЛН.	БАУЛИНА		
ИНВ.№		ПРОВЕР.	Бржозовский		

2-этажный 1-квартирный
4-комнатный жилой дом с
возможностью двухсторонней
блокировки.

Общие данные/Окончание/

СТАДИЯ ЛИСТ ЛИСТОВ

СНИИЭП
ГРАЖДАНСЕЛЬСТРОЙ

400044-01 12

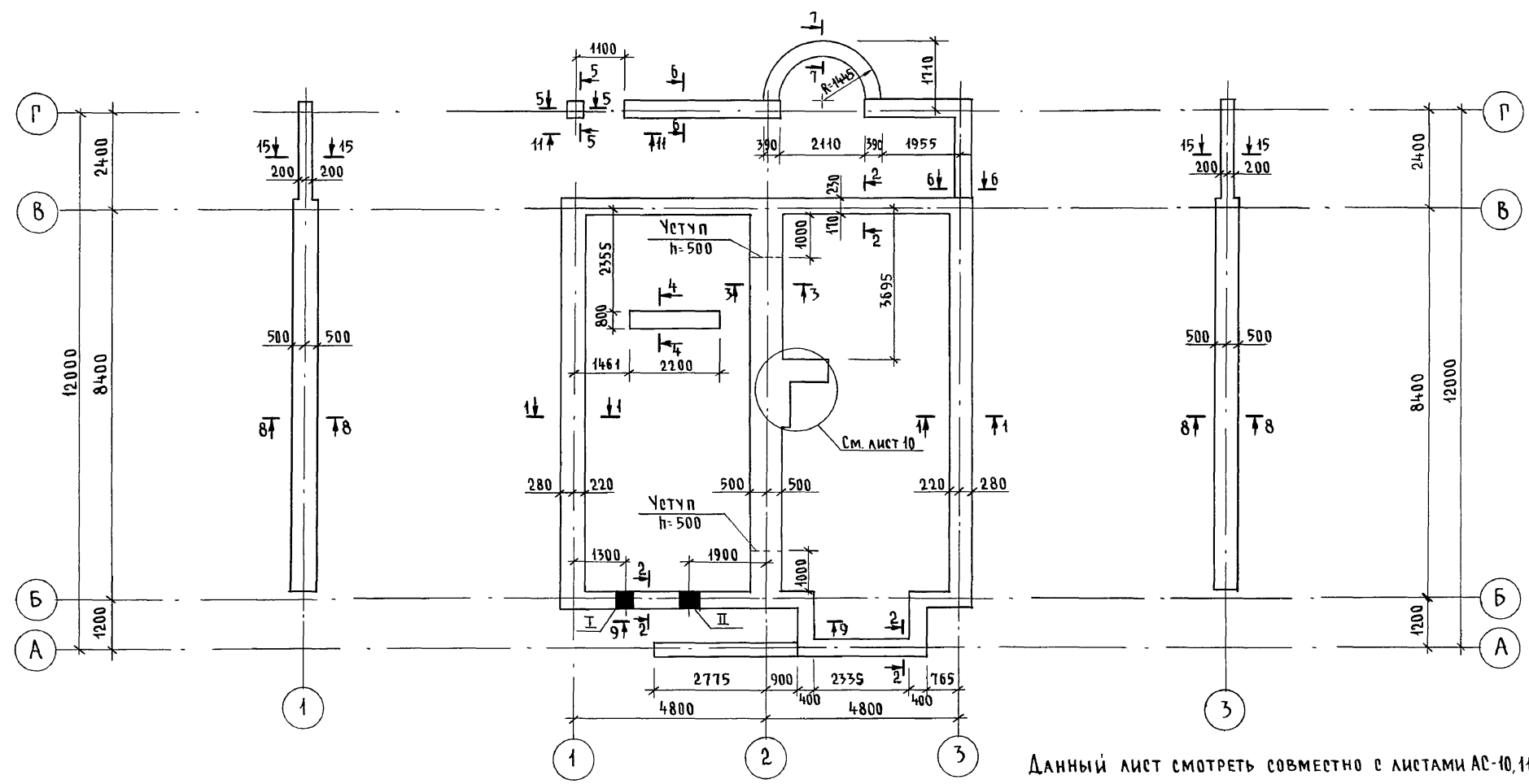
Альбом I

ИНВ.№ ПОД.А. ПОДЛИТЬ И ДАПА
2-4065-12
ВЗАИМ.ИНВ.№

АЛБОМ I

ЭБ-1

ЭБ-2



Данный лист смотреть совместно с листами АС-10, 11.

ТАБЛИЦА ОТВЕРСТИЙ

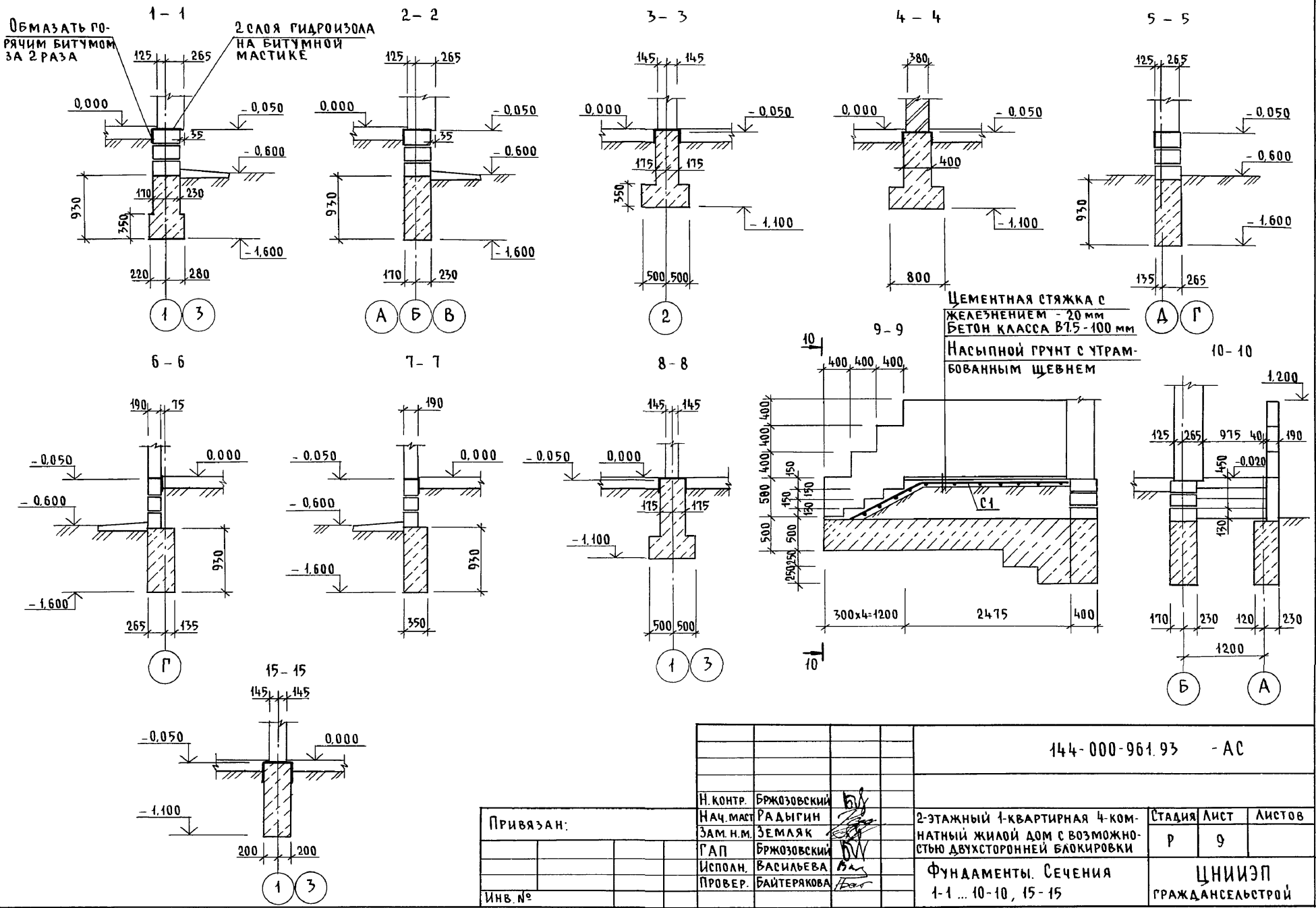
№№	РАЗМЕРЫ мм		ОТМЕТКА НИЗА	НАЗНАЧЕНИЕ ОТВЕРСТИЯ
	б	н		
I	400	400	ПРИ ПРИВЯЗКЕ	Ввод водопровода
II	500	500	ПРИ ПРИВЯЗКЕ	Выпуск канализации

		144-000-961.93		- АС	
--	--	----------------	--	------	--

Привязан	Н. КОНТР. БРЖОЗОВСКИЙ		2-этажный 1-квартирный 4-комнатный жилой дом с возможностью двухсторонней блокировки	СТАДИЯ	ЛИСТ	ЛИСТОВ
	НАЧ. МАСТ РАДЫГИН			Р	8	
	ЗАМ. Н.М. ЗЕМЛЯК			ЦНИИЭП ГРАЖДАНСЕЛЬСТРОЙ		
	ИСПОЛН. ВАГИЛЬЕВА					
Инв. №	ПРОВЕР. БАЙТЕРЯКОВА					

Инв. № подл. 2-4065-13
Подпись и дата Взам. инв. №

Альбом I



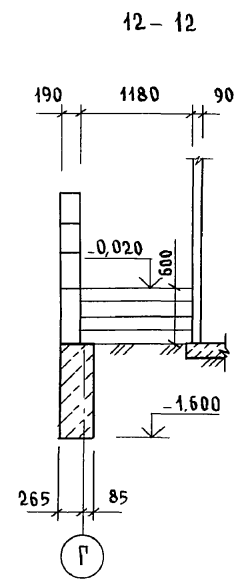
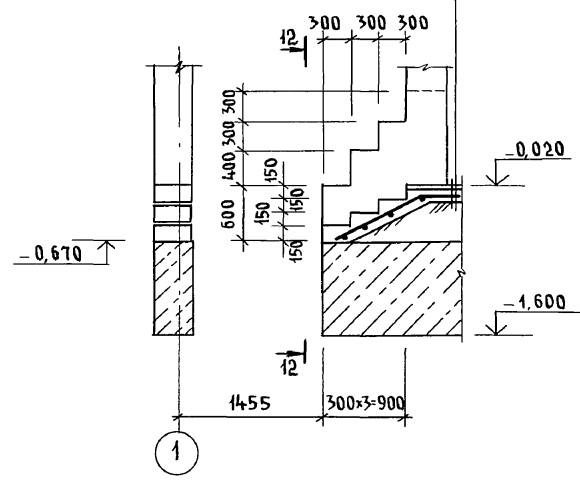
Инв. № подл. Подпись и дата Взам. инв. №
2-4065-14

Привязан:		144-000-961.93 - АС				
И. КОНТР.	БРЖОЗОВСКИЙ	2-этажный 1-квартирный 4-комнатный жилой дом с возможностью двухсторонней блокировки	СТАДИЯ	ЛИСТ	ЛИСТОВ	
НАЧ. МАСТ.	РАДЫГИН		Р	9		
ЗАМ. И.М.	ЗЕМЛЯК		ФУНДАМЕНТЫ. СЕЧЕНИЯ 1-1 ... 10-10, 15-15			ЦНИИЭП ГРАЖДАНСКОГО СТРОИТЕЛЬСТВА
Г.А.П.	БРЖОЗОВСКИЙ					
ИСПОЛН.	ВАСИЛЬЕВА					
ПРОВЕР.	БАЙТЕРЯКОВА					
Инв. №						

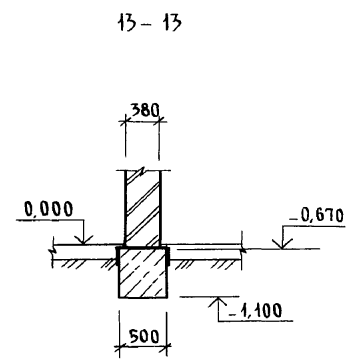
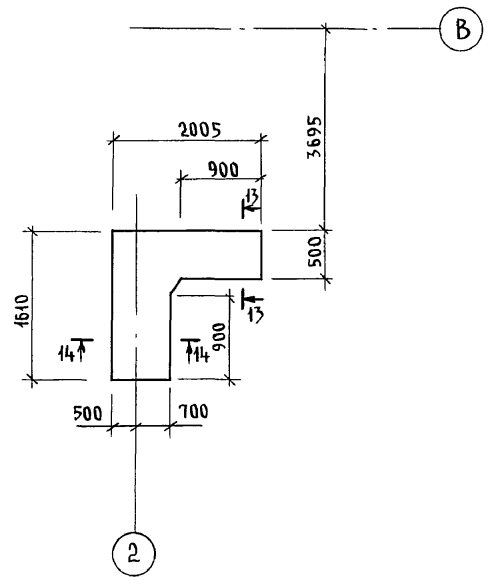
Ц00044-01 14

Альбом I

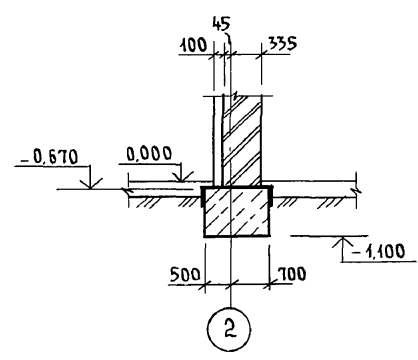
11-11
 ЦЕМЕНТНАЯ СТЯЖКА С ЖЕЛЕЗ-
 НЕНИЕМ - 20 мм
 БЕТОН КЛ. В 7,5 - 100 мм
 НАСЫПНОЙ ГРУНТ С УТРАМБОВАННЫМ
 ЩЕБНЕМ



ПЛАН ПОДОШВЫ ФУНДАМЕНТА
 ПОД КАМИН



14-14



Инв. № подл. 2-1065-45
 Подпись и дата Взам. инв.

						144-000-961.93 - АС					
Привязан						Н. КОНТР.	БРЖОЗОВСКИЙ	2-этажный 1-квартирный 4-комнатный жилой дом с возможностью двухсторонней блокировки	СТАДИЯ	ЛИСТ	ЛИСТОВ
						НАЧ. МАСТ	РАДЫГИН		Р	10	
						ЗАМ. Н.М	ЗЕМАЯК				
						Г.А.П	БРЖОЗОВСКИЙ				
Инв. №						ИСПОЛН.	ВАСИЛЬЕВА	Фундаменты. Сечения 11-Н.14-14	ЦНИИЭП ГРАЖДАНСЕЛЬСТРОЙ		
						ПРОВЕР.	БРЖОЗОВСКИЙ				

400044-01 15

СПЕЦИФИКАЦИЯ К СХЕМЕ РАСПОЛОЖЕНИЯ ЭЛЕМЕНТОВ ФУНДАМЕНТА

ТАБЛИЦА РАСЧЕТНЫХ НАГРУЗОК
НА ОФМ. - 0.050

МАРКА, ПОЗ.	ОБОЗНАЧЕНИЕ	НАИМЕНОВАНИЕ	КОЛ.	МАССА ЕД. КГ	ПРИМЕЧАНИЕ
		<u>ОСНОВНОЕ ЗДАНИЕ</u>			
		Бутобетон	М ³	21.98	М ³
		<u>ВЕРАНДА</u>			
		Бутобетон	М ³	4.64	М ³
		<u>Крыльцо №1</u>			
С1	ГОСТ 8478-81	С ЧВР1-200 ЧВР1-300 1290 l=3600	1	4.15	
		Бетон кл. В7.5	0.43		М ³
		Бутобетон	0.7		М ³
		<u>Крыльцо №2</u>			
С2	ГОСТ 8478-81	С ЧВР1-200 ЧВР1-300 1290 l=1800	1	2.07	
		Бетон кл. В7.5	0.23		М ³
		Бутобетон			
		<u>ФБ-1; ФБ-2</u>			
		Бутобетон	5.43		М ³

МАТЕРИАЛ СТЕНЫ	Толщина стенов мм	НН СЕЧЕНИЙ			
		1-1	2-2	3-3	4-4
Камни бетонные пустотелые по ГОСТ 6133-84	390	76.0	40.0	-	-
Камни бетонные полнотелые из тяжелого бетона	290	-	-	96.2	-
Кирпич глиняный обыкновенный пластического прессования М75 на Р-Р М25 по ГОСТ 530-80	380	-	-	-	114.5

1. Фундаменты ленточные бутобетонные/бут. марки 50, тяжелый бетон класса В7 /
2. Расчетное давление R на грунт под подошвой фундаментов определено согласно СНиП 2.02.01-83 при условном расчетном давлении R=0.20 МПа.
3. Подошва фундамента рассчитана для основного решения: полы по грунту, железобетонные перекрытия.
4. По периметру здания у наружных стен предусмотреть утепление цоколя из керамзита /D 600/ толщиной 120мм и шириной 1.5 м.
5. Цоколь /толщиной 390мм/- из полнотелых бетонных стеновых камней /ГОСТ 6133-84/ из тяжелого бетона /плотность кладки 2200 кг/м³/ марки 75 на растворе марки 50.
6. Нормативные характеристики грунта следующие:
 угол внутреннего трения $\varphi^H = 0,49$ рад или 28° ;
 удельное сцепление $C^H = 2$ кПа (0,02 кгс/см²);
 модуль деформации нескальных грунтов $E = 14,7$ МПа (150 кгс/см²); плотность грунта $\gamma = 1,8$ т/м³; коэффициент безопасности по грунту $K_r = 1$.
 Грунты непучинистые, непросадочные, грунтовые воды отсутствуют.

АЛБЮМ I

ИНВ. И ПОДЛ. ПОДПИСЬ И ДАТА ВЗАМ. ИНВ. И 2-4065-16

		144-000-961.93		АС	
ПРИВЯЗАН		Н.КОНТР. БРЖОЗОВСКИЙ	НАЧ. МАС. РАДЫГИН	ЗАМ. Н.М. ЗЕМЛЯК	ГАП. БРЖОЗОВСКИЙ
		ИСПОЛН. ВАСИЛЬЕВА	ПРОВЕР. БАЙТЕРЖКОВА	2-этажный 1-квартирный 4-комнатный жилой дом с возможностью двухсторонней блокировки	
				СТАДИЯ	ЛИСТ
				Р	11
				ЦИНИЭП ГРАЖДАНСЕЛЬСТРОЙ	

Альбом I

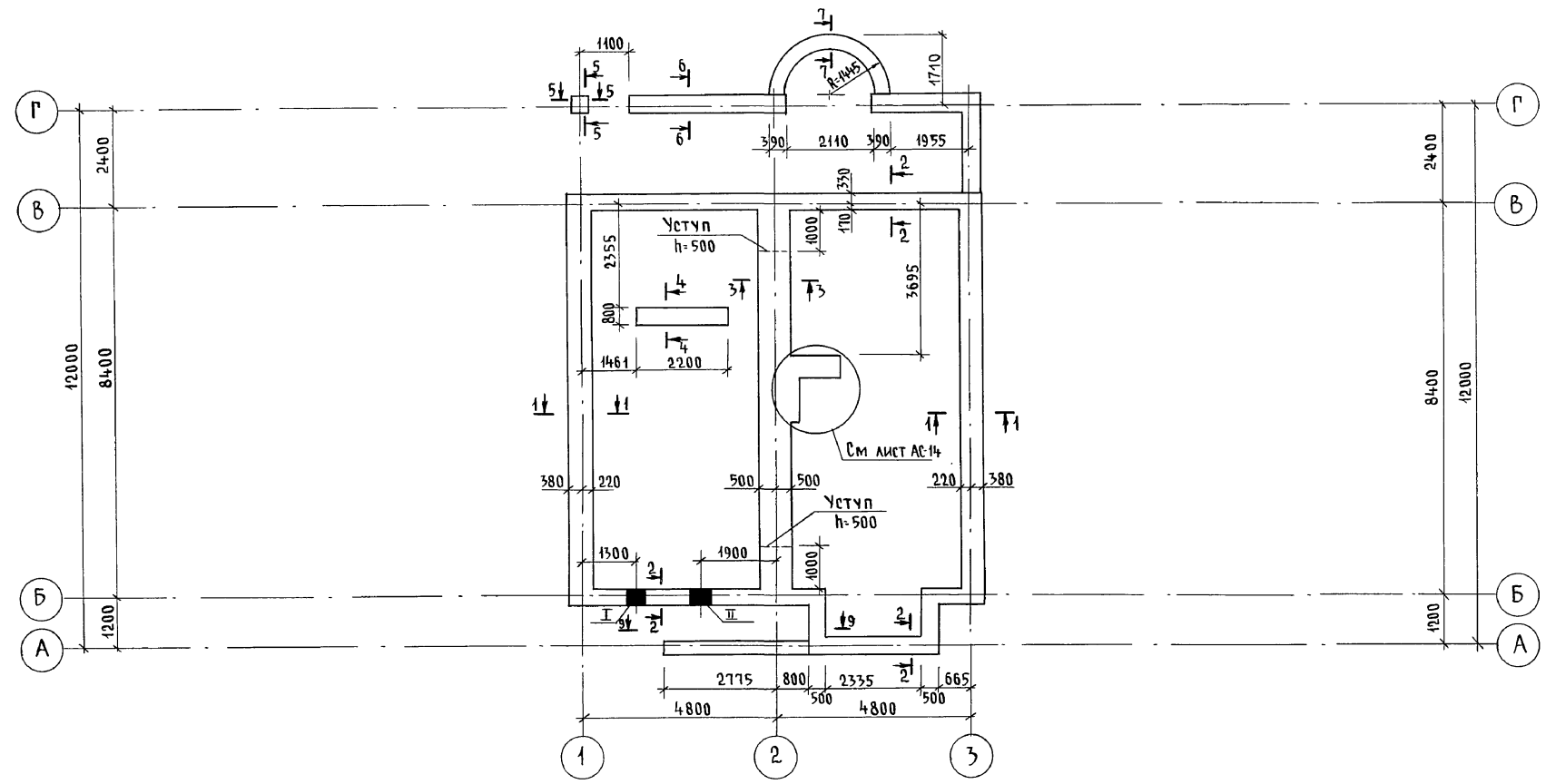


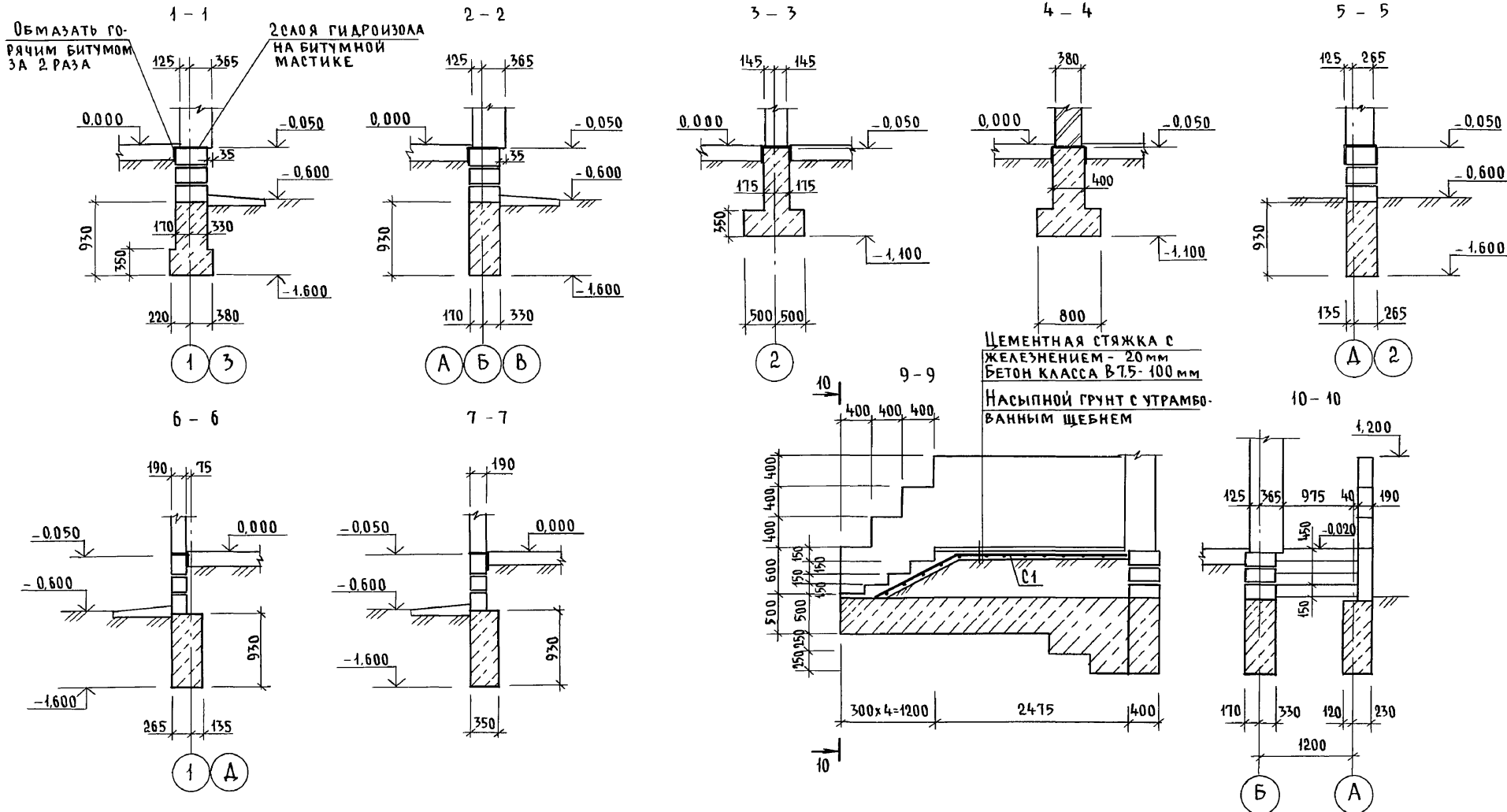
Таблица отверстий

№№	РАЗМЕРЫ, мм		ОТМЕТКИ НИЗА	НАЗНАЧЕНИЕ ОТВЕРСТИЯ
	б	н		
I	400	400	ПРИ ПРИВЯЗКЕ	ВВОД ВОДОПРОВОДА
II	500	500	ПРИ ПРИВЯЗКЕ	ВЫПУСК КАНАЛИЗАЦИИ

144-000-961.93 - АС							
Привязан	Н. КОНТР.	БРЖОЗОВСКИЙ	ДЛ	2-ЭТАЖНЫЙ 1-КВАРТИРНЫЙ 4-КОМНАТНЫЙ ЖИЛОЙ ДОМ С ВОЗМОЖНОСТЬЮ ДВУХСТОРОННЕЙ БЛОКИРОВКИ	СТADIЯ	ЛИСТ	ЛИСТОВ
	НАЧ. МАСТ.	РАДЫГИН	ЗЕМЛЯК		Р	12	
	ИСПОЛН.	ВАСИЛЬЕВА	ВАСЯ	ПЛАН ПОДОШВЫ ФУНДАМЕНТОВ (ВАРИАНТ ДОМА С ТОЛЩИНОЙ СТЕН 490 мм)	ЦНИИЭП ГРАЖДАНСЕЛЬСТРОЙ		
Инв. №	ПРОВЕР.	ТВЕРИТИНА	ТВ				

Инв. № подл. ПОДПИСЬ И ДАТА ВЗАМ. ИНВ. № 2-4065-17

Альбом I

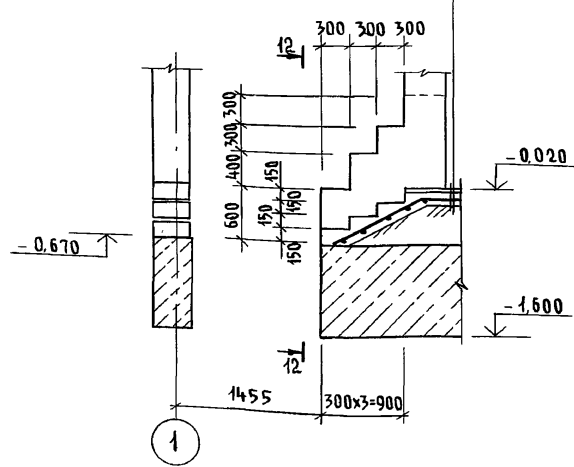


Инв. № подл. 2-4065-18
ПОДПИСЬ И ДАТА ВЗАМ. ИНВ.Н

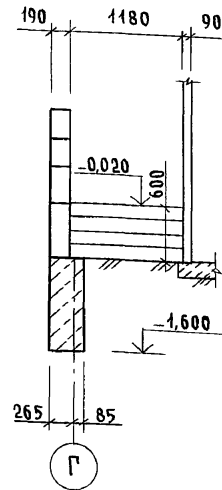
				144-000-961.93 - АС				
Привязан				Н. КОНТР. БРЖОЗОВСКИЙ	2-этажный 1-квартирный 4-комнатный жилой дом с возможностью двухсторонней блокировки	СТАДИЯ	ЛИСТ	ЛИСТОВ
				НАЧ. МАСТ. РАДЫГИН		Р	13	
				ЗАМ. Н.М. ЗЕМЛЯК		Фундаменты. Сечения 1-1...7-7, 9-9, 10-10. (ВАРИАНТ ДОМА С ТОЛЩИНОЙ СТЕН 490 мм)		
				Г.А.П. БРЖОЗОВСКИЙ				
Инв. №				Исполн. ВАСИЛЬЕВА	ЦНИИЭП ГРАЖДАНСЕЛСТРОЙ			
				Провер. ТВЕРИТИНА				

Альбом I

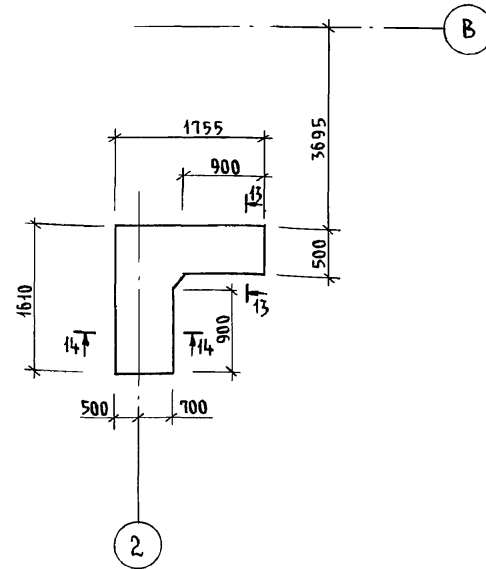
11-11
 ЦЕМЕНТНАЯ СТЯЖКА С ЖЕЛЕЗ-
 НЕНИЕМ - 20 мм
 БЕТОН кл. В 7.5 - 100 мм
 НАСЫПНОЙ ГРУНТ С УТРАМБО-
 ВАННЫМ ЩЕБНЕМ



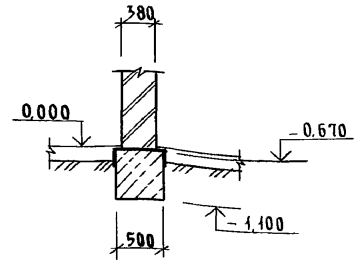
12-12



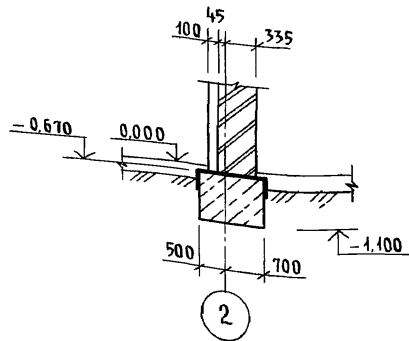
ПЛАН ПОДОШВЫ ФУНДАМЕНТА
 ПОД КАМНИ



13-13



14-14



ИНВ. № ПОДПИСИ И ДАТА ВЗАИМ. ИНВ. 2-4065-19

						144-000-961.93 - АС						
Привязан						Н. КОНТР.	БРЖОЗОВСКИЙ	<i>[Signature]</i>	2-этажный 1-квартирный 4-комнатный жилой дом с возможностью двухсторонней блокировки	СТАДИЯ	ЛИСТ	ЛИСТОВ
						НАЧ. МАСТ.	РАДЫГИН	<i>[Signature]</i>		Р	14	
						ЗАМ. Н.М.	ЗЕМЛЯК	<i>[Signature]</i>				
						Г.А.П.	БРЖОЗОВСКИЙ	<i>[Signature]</i>				
						ИСПОЛН.	ВАСИЛЬЕВА	<i>[Signature]</i>	ФУНДАМЕНТЫ. СЕЧЕНИЯ 11-11, 14-14 (ВАРИАНТ ДОМА С ТОЛЩИНОЙ СТЕН 490 мм)	ЦНИИЭП ГРАЖДАНСЕЛЬСТРОЙ		
ИНВ. №						ПРОВЕР.	ТВЕРИТИНА	<i>[Signature]</i>				

СПЕЦИФИКАЦИЯ К СХЕМЕ РАСПОЛОЖЕНИЯ ЭЛЕМЕНТОВ ФУНДАМЕНТА

МАРКА, ПОЗ.	ОБОЗНАЧЕНИЕ	НАИМЕНОВАНИЕ	КОЛ.	МАССА ЕД.КР	ПРИМЕЧАНИЕ
		<u>ОСНОВНОЕ ЗДАНИЕ</u>			
		БУТОБЕТОН	24.93		м ³
		<u>БЕРАНДА</u>			
		БУТОБЕТОН	4.64		м ³
		<u>КРЫЛЬЦО №1</u>			
С1	ГОСТ 8478-81	С ЧВР1-200 ЧВР1-300 1290 l=3600	1	4.15	
		БЕТОН КЛ. В7.5	0.43		м ³
		БУТОБЕТОН	0.7		м ³
		<u>КРЫЛЬЦО №2</u>			
С2	ГОСТ 8478-81	С ЧВР1-200 ЧВР1-300 1290 l=1800	1	2.07	
		БЕТОН КЛ. В7.5	0.23		м ³

ТАБЛИЦА РАСЧЕТНЫХ НАГРУЗОК НА ОПМ.-0.050

МАТЕРИАЛ СТЕНЫ	ТОЛЩИНА СТЕНЫ ММ	НН СЕЧЕНИИ			
		1-1	2-2	3-3	4-4
КАМНИ БЕТОННЫЕ ПУСТОТЕЛЫЕ ПО ГОСТ 6133-84	490	79.2	47.0	—	—
КАМНИ БЕТОННЫЕ ПОЛНОТЕЛЫЕ ИЗ ТЯЖЕЛОГО БЕТОНА	290	—	—	96.2	—
КИРПИЧ ГЛИНЯНЫЙ ОБЫКНОВЕННЫЙ ПЛАСТИЧЕКОГО ПРЕССОВАНИЯ М75 НА Р-РЕ М25 ПО ГОСТ 530-80	380	—	—	—	114.5

1. Фундаменты ленточные бутобетонные /бут. марки 50, тяжелый бетон класса В3,5/
2. Расчетное давление R на грунт под подошвой фундаментов определено согласно СНиП 2.02.01-83 при условном расчетном давлении R=0.20 МПа.
3. Подошва фундамента рассчитана для основного решения: полы по грунту, железобетонные перекрытия.
4. По периметру здания у наружных стен предусмотреть утепление цоколя из керамзита (D 600/толщиной 120мм и шириной 1.5м.
5. Цоколь /толщиной 490мм/- из полнотелых бетонных стеновых камней /ГОСТ 6133-84/ из тяжелого бетона /плотность кладки 2200 кг/м³/ марки 7.5 на растворе марки 50.

АЛЬБОМ I

ИНВ. N ПОДЛ. ПОДПИСЬ И Д.А.МА ВЗАМ. ИНВ. N 2-4065-20

ПРИВЯЗАН		И.КОНТР. БРЖОЗОВСКИЙ	144-000-961.93	АС
		НАЧ.МАС. РАДЫГИН		
		ЗАМ.Н.М. ЗЕМЛЯК		
		ГАП. БРЖОЗОВСКИЙ		
		ИСПОДН. ВАГИЛЬЕВА		
ИНВ.№		ПРОВЕР. ТВЕРИШИНА		

2-этажный 1-квартирный 4-комнатный жилой дом с возм.возможностью с двухсторонней блокировки			СТАДИЯ	ЛИСТ	ЛИСТОВ
			Р	15	
СПЕЦИФИКАЦИЯ К СХЕМЕ РАСПОЛОЖЕНИЯ ЭЛЕМЕНТОВ ФУНДАМЕНТА /ВАРИАНТ ДОМА С ТОЛЩИНОЙ СТЕНЫ 490ММ/			ЦНИИЭП ГРАЖДАНСЬЕ СТРОИ		

А Л Б О М I

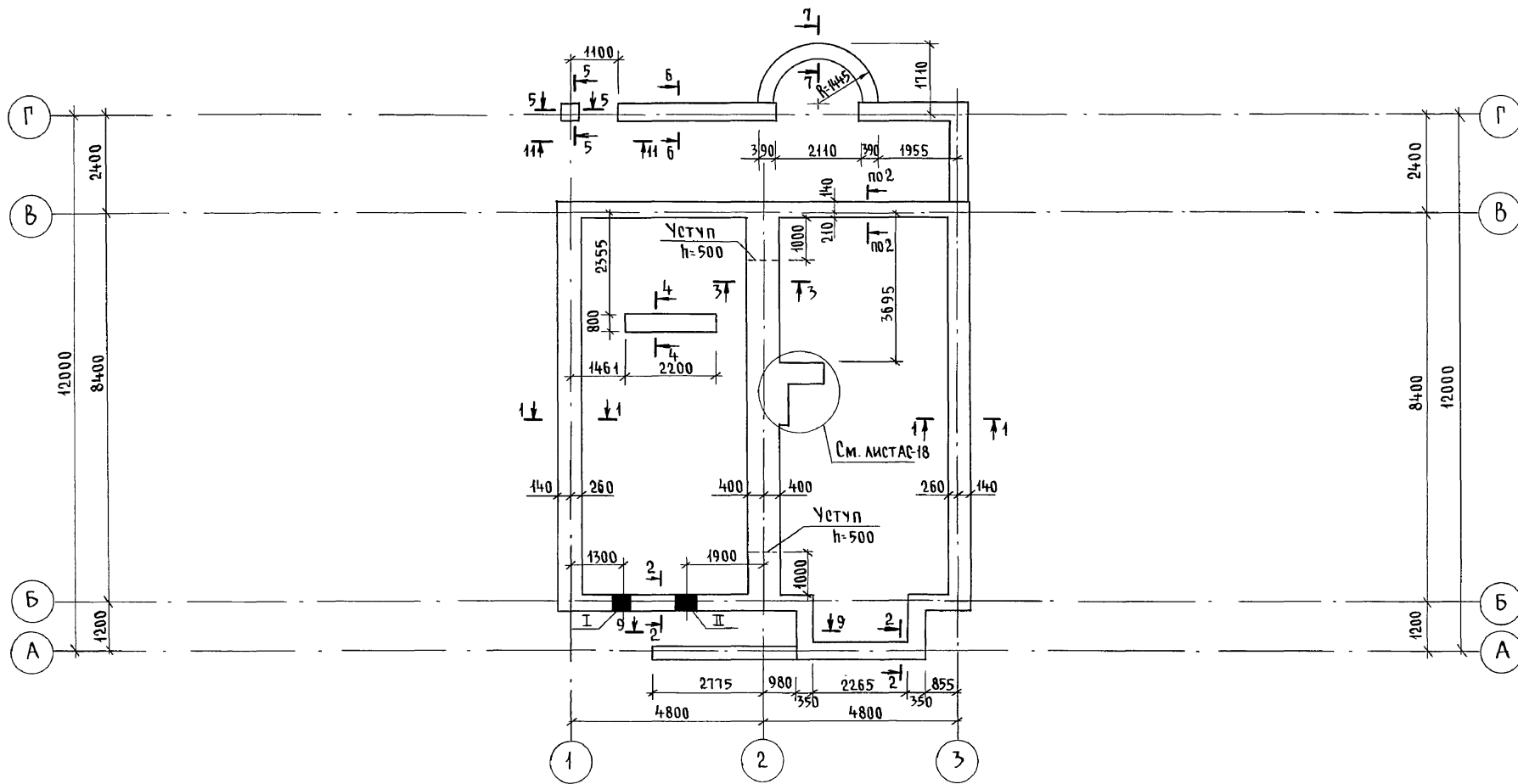


ТАБЛИЦА ОТВЕРСТИЙ

№№	РАЗМЕРЫ, мм		ОТМЕТКИ НИЗА	НАЗНАЧЕНИЕ ОТВЕРСТИЯ
	б	н		
I	400	400	ПРИ ПРИВЯЗКЕ	ВВОД ВОДОПРОВОДА
II	500	500	ПРИ ПРИВЯЗКЕ	ВЫПУСК КАНАЛИЗАЦИИ

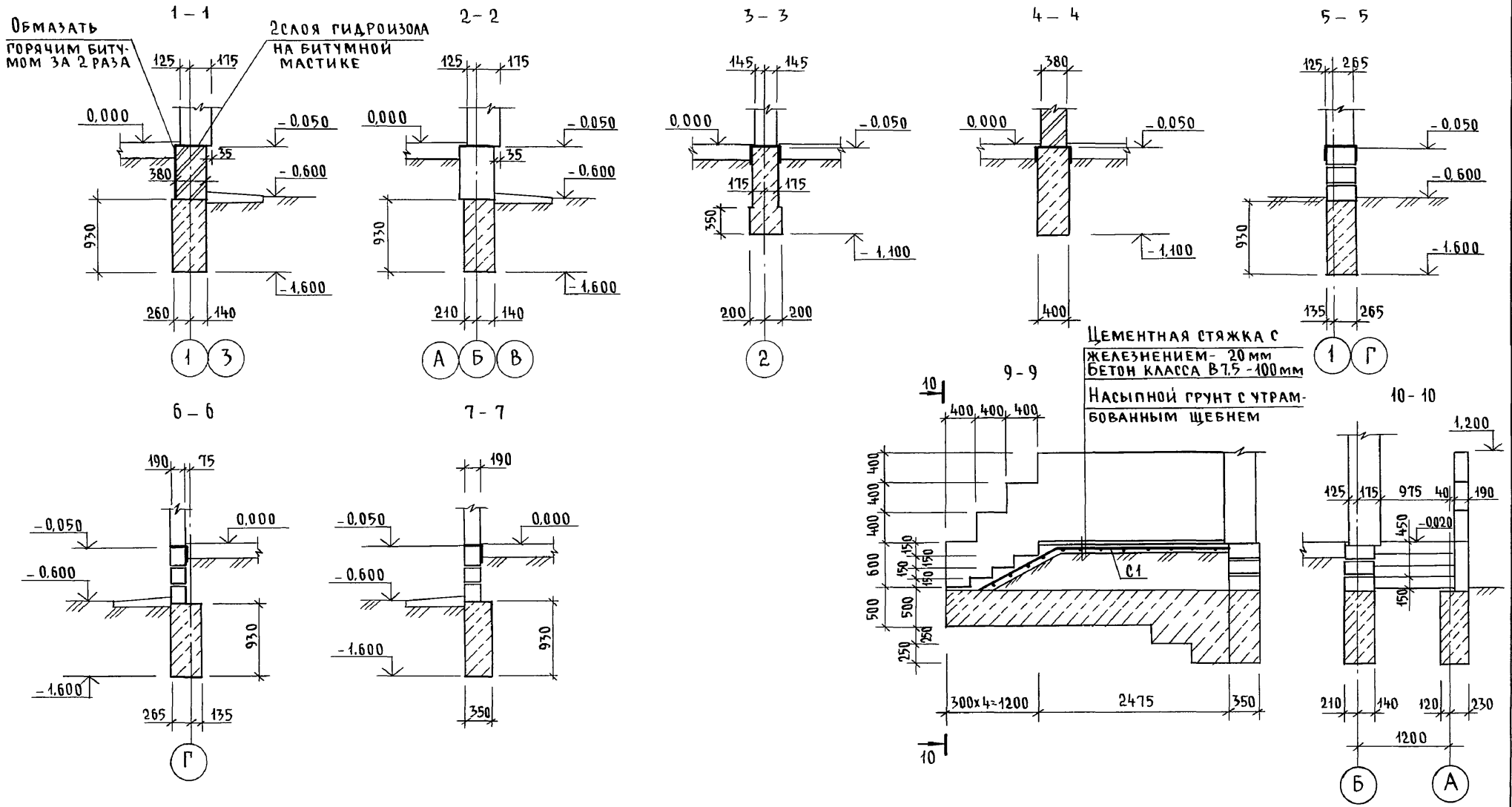
144-000-961.93 - АС

ИНВ. № ПОДАЛ. ПОДПИСЬ И ДАТА ВЗАМ. ЧИНЫ
2-1065-24

Привязан	И. КОНТР. БРЖОЗОВСКИЙ	2-ЭТАЖНЫЙ 4-КВАРТИРНЫЙ 4-КОМНАТНЫЙ ЖИЛОЙ ДОМ С ВОЗМОЖНОСТЬЮ ДВУХСТОРОННЕЙ БЛОКИРОВКИ ПЛАН ПОДОШВЫ ФУНДАМЕНТА (ВАРИАНТ ДОМА СО СТЕНАМИ ИЗ МЕЛКИХ БЛОКОВ ЯЧЕЙСТОГО БЕТОНА)	СТАДИЯ	ЛИСТ	ЛИСТОВ
	НАЧ. МАСТ РАДЫГИН		Р	16	
	ЗАМ. Н.М. ЗЕМЛЯК		ЦНИИЭП ГРАЖДАНСЕЛЬСТРОЙ		
	РАП БРЖОЗОВСКИЙ				
	ИСПОЛН. ВАСИЛЬЕВА				
ИНВ. №	ПРОВЕР. ТВЕРТИНА				

400044-01 21

Альбом I

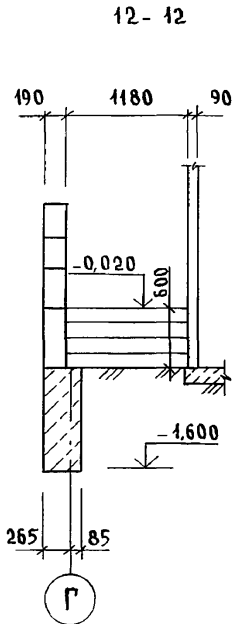
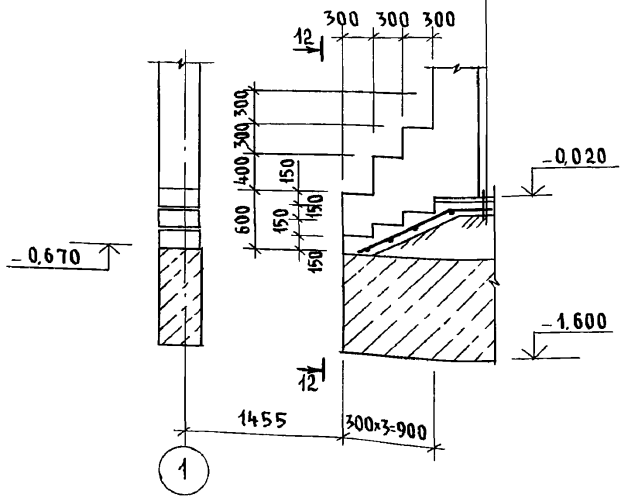


ИНВ. № ПОДА. ПОДПИСЬ И ДАТА ВЗАМ. ИНВ. №
2-4065-22

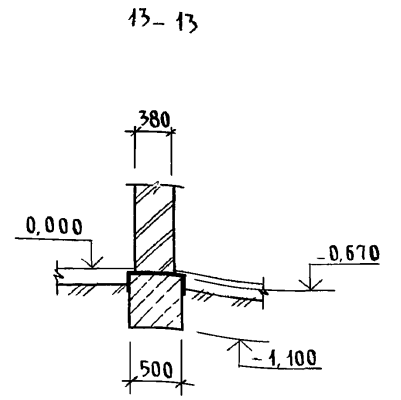
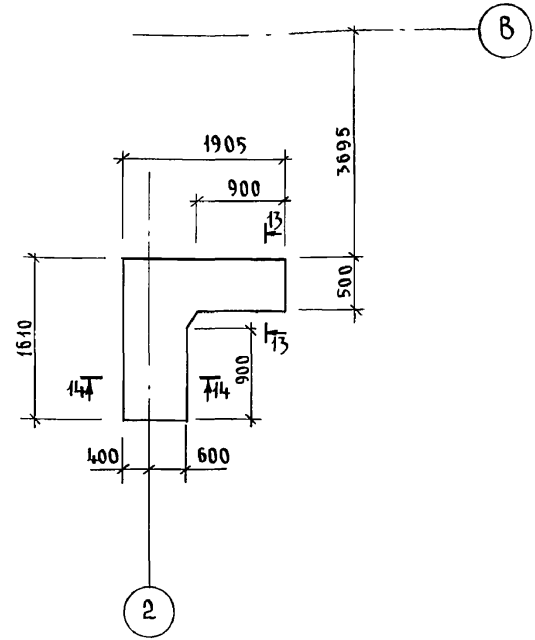
144-000-961.93 - АС					
Привязан	Н. КОНТР. БРЖОЗОВСКИЙ	РАДЫГИН	ЗАМ. Н.М. ЗЕМЛЯК	ГА П БРЖОЗОВСКИЙ	Исполн. ВАСИЛЬЕВА
	Исполн. ВАСИЛЬЕВА	Провер. ТВЕРИТИНА	2-этажный 4-квартирный 4-комнатный жилой дом с возможностью двухсторонней блокировки	Стадия Р	Лист 17
Инв. №	Провер. ТВЕРИТИНА		Фундаменты. Сечения 1-1, 7-7, 9-9, 10-10 (вариант дома со стенами из мелких блоков ячеистого бетона)	ЦНИИЭП ГРАЖДАНСКОЙ СТРОИТЕЛЬНОСТИ	

А Л Б О М I

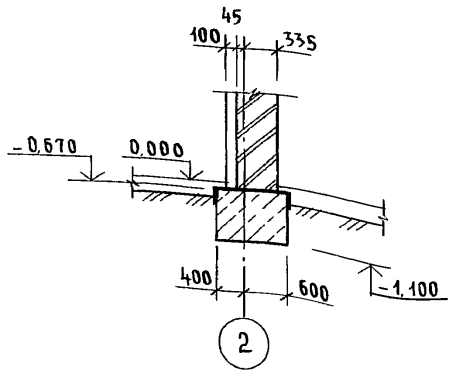
11-11
 ЦЕМЕНТНАЯ СТЯЖКА С ЖЕЛЕЗ-
 НЕЦЕМ - 20 мм
 БЕТОН КЛ. В 7,5 - 100 мм
 НАСЫПНОЙ ГРУНТ С УТРАМБО-
 ВАННЫМ ЩЕБНЕМ



ПЛАН ПОДОШВЫ ФУНДАМЕНТА
 ПОД КАМИН



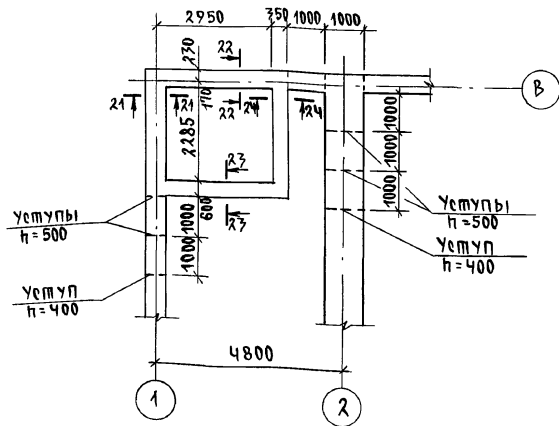
14-14



ИНВ. И ПОДЛ. ПОДПИСЬ И ДАТА ВЗАМ. ИНВ. 2-4065-23

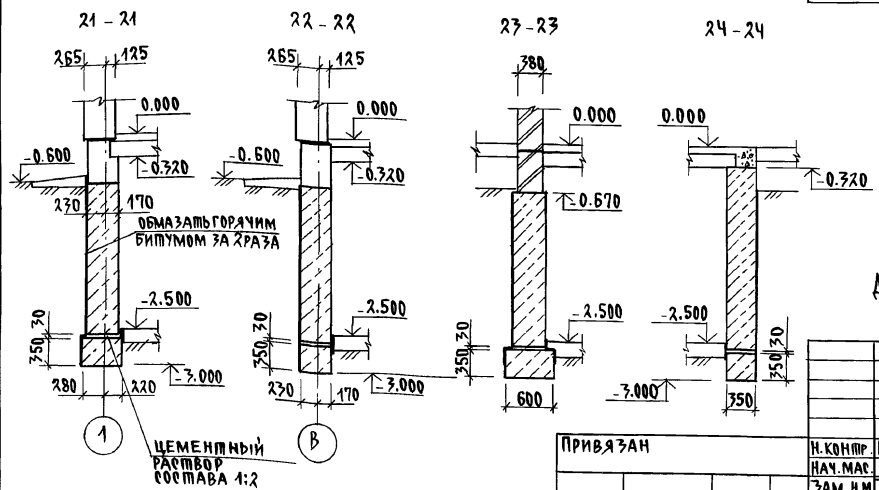
144-000-961.93 - АС							
ПРИВЯЗАН	Н. КОНТР.	БРЖОЗОВСКИЙ		2-этажный 4-квартирный 4-комнатный жилой дом с возможностью двухсторонней блокировки	СТАДИЯ	ЛИСТ	ЛИСТОВ
	НАЧ. МАСТ.	РАДЫГИН			Р	18	
	ЗАМ. Н.М.	ЗЕМЛЯК					
	РА П	БРЖОЗОВСКИЙ					
	ИСПОЛН.	ВАСИЛЬЕВА		ФУНДАМЕНТЫ. СЕЧЕНИЯ 11-11...14-14 (ВАРИАНТ ДОМА СО СТЕНАМИ ИЗ МЕЛКИХ БЛОКОВ ЯЧЕЙСТОГО БЕТОНА)			
ИНВ. N	ПРОВЕР.	ТВЕРИТИНА					ЦНИИЭП ГРАЖДАНСЕЛЬСТРОЙ

ФРАГМЕНТ ПЛАНА ПОДШЫВЫ ФУНДАМЕНТОВ
/ВАРИАНТ С ПОГРЕБОМ/



МАРКА, ПОЗ.	ОБОЗНАЧЕНИЕ	НАИМЕНОВАНИЕ	КОЛ.	МАССА ЕД.КГ	ПРИМЕЧАНИЕ
		<u>ОСНОВНОЕ ЗДАНИЕ</u>			
		БУТОБЕТОН	71.58		м ³
		<u>БЕРАНДА</u>			
		БУТОБЕТОН	4.64		м ³
		<u>КРЫЛЬЦО №1</u>			
С1	ГОСТ 8478-81	С ЧВР -200 -1290; С ЧВР -300 -1290; С-3600	1	4.15	
		БЕТОН В7.5	0.43		м ³
		БУТОБЕТОН	0.7		м ³
		<u>КРЫЛЬЦО №2</u>			
С2	ГОСТ 8478-81	С ЧВР -200 -1290; С ЧВР -300 -1800	1	2.07	
		БЕТОН В7.5	0.23		м ³

АЛБЮМ I



Данный лист смотреть совместно с листами АС-8, АС-9.

ИНВ.ПОДЛ. ПОДАРИТЬ И ДАТА ВЗЯМ. ИНВ. 2-10665-25

ПРИВЯЗАН

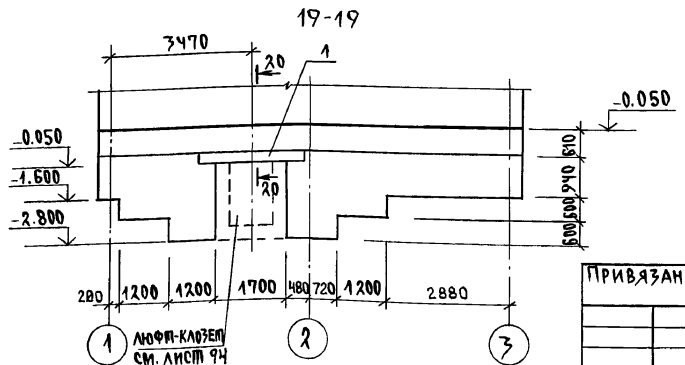
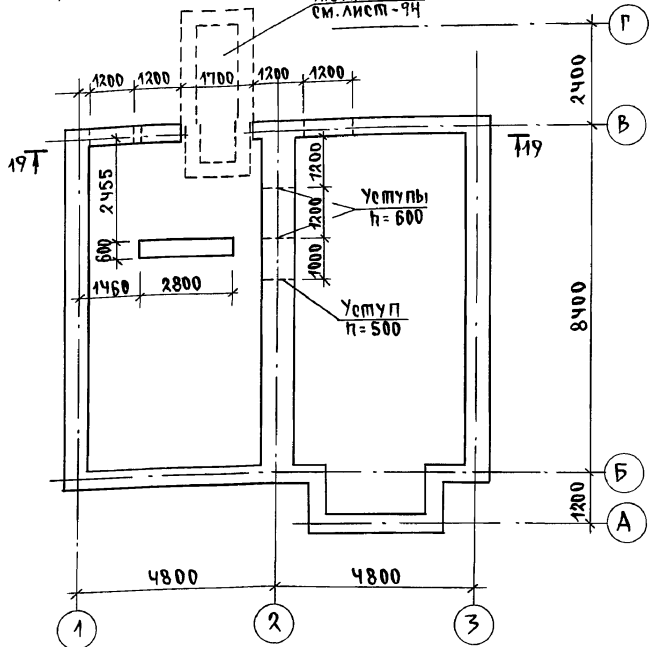
ИНВ.№	
-------	--

Н.КОНТР.	БРЖДОВСКИЯ	<i>В.В.</i>
НАЧ.МАР.	РАДЫГИН	<i>В.В.</i>
ЗАМ.Н.М.	РЕМАЯК	<i>В.В.</i>
ГАП	БРЖДОВСКИЯ	<i>В.В.</i>
ИСПОЛ.	ВАСИЛЬЕВА	<i>В.В.</i>
ПРОВЕР.	БАЙТЕРКОВА	<i>В.В.</i>

144-000-961.93		АС	
2-ЭТАЖНЫЙ 1-КВАРТИРНЫЙ 4-КОМНАТНЫЙ ЖИЛОЙ ДОМ С ВОЗМОЖНОСТЬЮ ДВУХСТОРОННЕЙ БЛОКИРОВКИ		СТАНДА Лист	Листов
ФУНДАМЕНТЫ. ВАРИАНТ ДОМА С ПОГРЕБОМ/		Р	20
		ЦНИИЭП ГРАЖДАНСКОЙ СТРОИТЕЛЬНОСТИ	

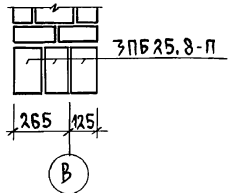
АЛЬБОМ I

ПЛАН ПОДОШВЫ ФУНДАМЕНТА
/ВАРИАНТ С ЛЮФТ-КЛОЗЕТОМ/
ЛЮФТ-КЛОЗЕТОМ
СМ. ЛИСТ 94



МАРКА, ПОЗ.	ОБОЗНАЧЕНИЕ	НАИМЕНОВАНИЕ	КОЛ.	МАССА ЕД. КР	ПРИМЕЧАНИЕ
ОСНОВНОЕ ЗАДАНИЕ					
		БУТОБЕТОН	М ³	27,21	М ³
1	1.078.1-1.1-060000-05	ЗПБ 25-8-П	3	162	
КРЫЛЬЦО N 1					
с1	ГОСТ 8478-81	с ЧВР 1-200 ЧВР 1-300 1290 ; l=3600	1	4.15	
		БЕТОН 87.5	0.43		М ³
		БУТОБЕТОН	0.7		М ³

20-20



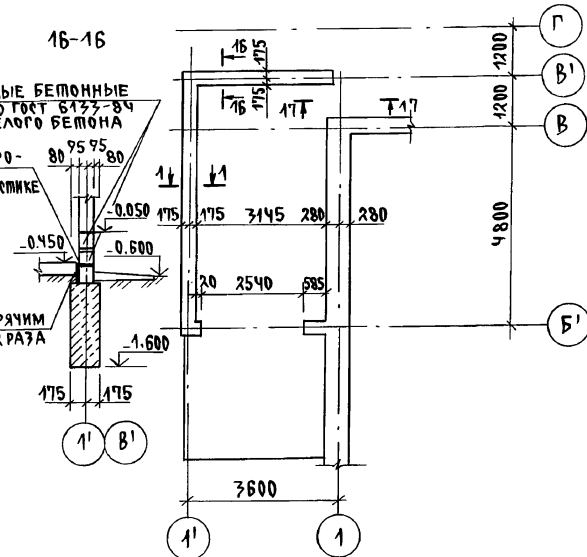
Данный лист смотреть совместно с листами АС-8, АС-9.

ИНВ. И ПОДА. ПОДАРИТЬ И ДАЛЛА ВЗАМ. ИНВ. N 2-4063-26

144-000-961.93		АС
ПРИВЯЗАН	Н. КОНТР. БРЖОЗОВСКИЙ НАЧ. МАС РАДЫГИН ЗАМ. Н.М. ЗЕМЛЯК Г.А.П. БРЖОЗОВСКИЙ ИСПОЛН. БАСИЛЬЕВА ПРОВЕР. БАЙТЕРЯКОВА	2-7 этажный 1-квартирный 4-комнатный жилой дом с, возм. возможностью двухсторонней БАКПРОВКИ
ИНВ. N		СТАНДАРТ Лист Листов Р 21
ФУНДАМЕНТЫ. /ВАРИАНТ ДОМА С ЛЮФТ-КЛОЗЕТОМ/		ЦНИИЭП ГРАЖДАНСКОСТРОИ

ФРАГМЕНТ ПЛАНА ПОДОШВЫ ФУНДАМЕНТОВ
/ВАРИАНТ ДОМА С ПРИСТРОЕННЫМ ГАРАЖОМ/

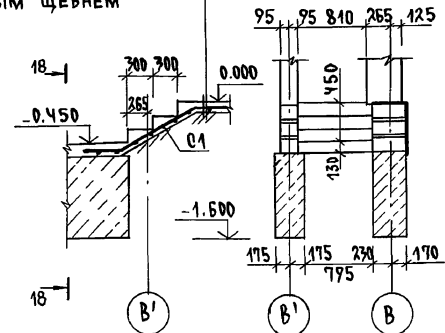
Альбом I



16-16

ЦЕМЕНТНАЯ СТЯЖКА С ЖЕЛЕЗ-
НЕНИЕМ - 20 ММ
БЕТОН КЛ. В7.5 - 100 ММ
НАСЫПНОЙ ГРУНТ С УТРАМБО-
ВАННЫМ ЦЕБЕНЕМ

17-17



18-18

МАРКА, ПОЗ.	ОБОЗНАЧЕНИЕ	НАИМЕНОВАНИЕ	КОЛ.	МАССА ЕД.КР	ПРИМЕ-ЧАНИЕ
		<u>ОСНОВНОЕ ЗДАНИЕ</u>			
		БУТОБЕТОН М ³			21.98
		<u>БЕРАНДА</u>			
		БУТОБЕТОН М ³			4.54
		<u>КРЫЛЬЦО №1</u>			
С1	ГОСТ 8478-81	С ЧВР1-200 ЧВР1-200 1290; В-3600	1	4.15	
		БЕТОН В7.5 М ³			0.43
		БУТОБЕТОН М ³			0.7
		<u>КРЫЛЬЦО №2</u>			
С2	ГОСТ 8478-81	С ЧВР1-200 ЧВР1-200 1290; В-1800	1	2.07	
		БЕТОН В7.5			0.23
		<u>ГАРАЖ</u>			
		БУТОБЕТОН М ³			3.37
		БЕТОН В7.5 М ³			0.27
С1	ГОСТ 8478-81	С ЧВР1-200 ЧВР1-200 1290; В-3600	1	4.15	

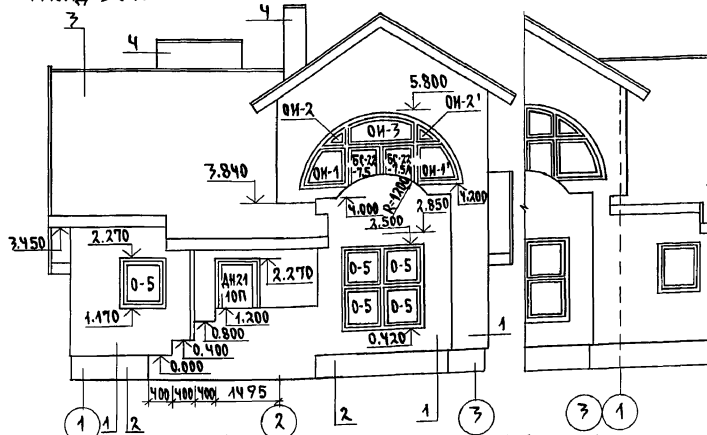
Данный лист смотреть совместно с листами АС-8, АС-9

ИНВ. ПОДЛ. ПОДПИСЬ И ДАТА ВЗЯТ. ИНВ. 2-4065-27

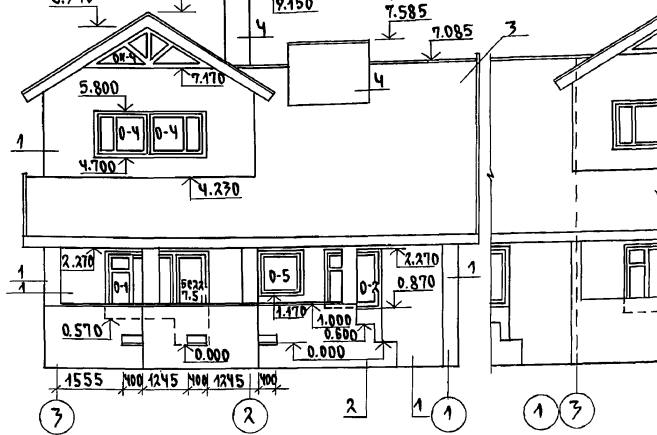
144-000-961.93		АС
Н.К. ОНПР	БРЖЗОВСКИИ	2-ЭТАЖНЫЙ, 1-КВАРТИРНЫЙ 4-КОМНАТНЫЙ ЖИЛОЙ ДОМ С ВОЗМОЖНОСТЬЮ ДВУХСТОРОННЕЙ БЛОКИРОВКИ ФУНДАМЕНТЫ. /ВАРИАНТ ДОМА С ПРИСТРОЕН- НЫМ ГАРАЖОМ/
НАЧ. МАС.	РАДЫГИН	
ЗАМ. Н.М.	ЗЕМАЛЯК	
ТАП	БРЖЗОВСКИИ	
РАЗРАБ.	ВАСИЛЬЕВА	
ИСПОЛН.	ВАСИЛЬЕВА	СТАДИЯ
ПРОВЕР.	БАЙТЕРЯКОВА	Лист
ИНВ. №		22
		ЛИСТОВ
		ЦНИИЭП ГРАЖДАНСЕЛЬСТРОИ

Альбом I

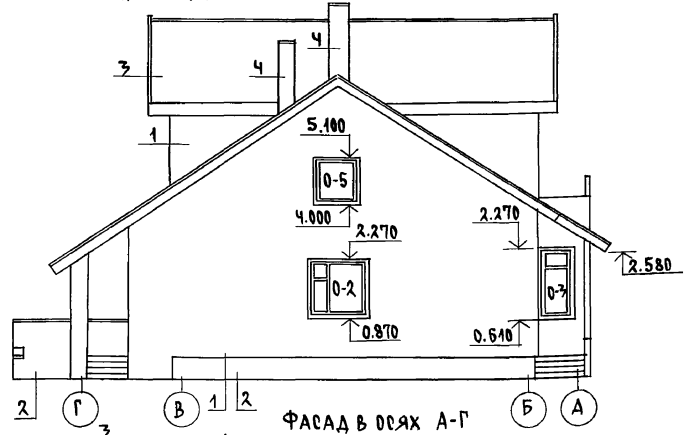
ФАСАД В ОСЯХ 1-3



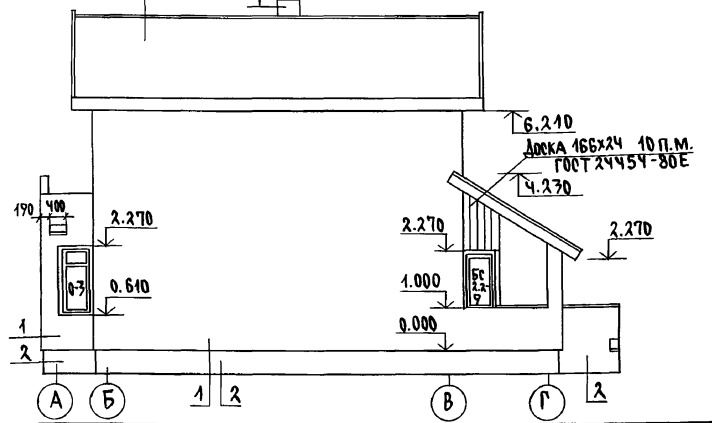
ФАСАД В ОСЯХ 3-1



ФАСАД В ОСЯХ Г-А



ФАСАД В ОСЯХ А-Г



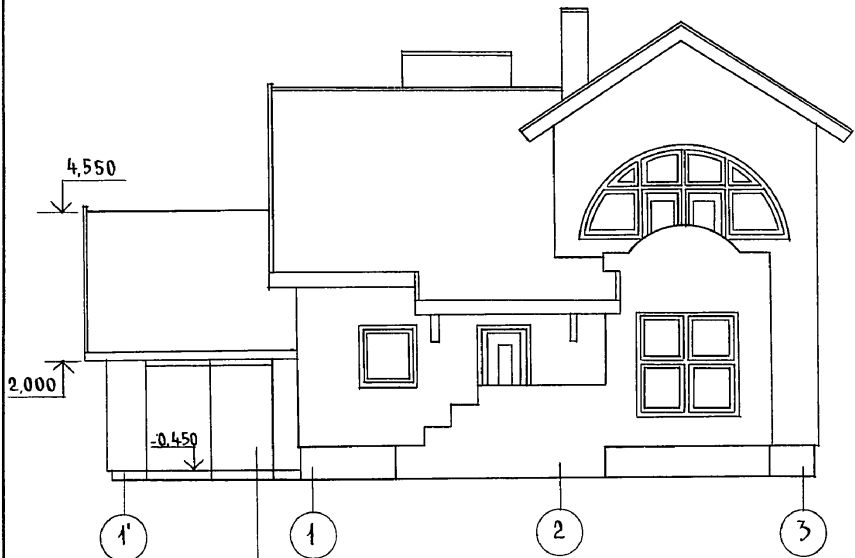
1. ТИП ОТДЕЛКИ - РАСШИВКА ШРОВ ПЛОЩАДЬ ОТДЕЛКИ 196.9 м²
2. ТИП ОТДЕЛКИ - ШТУКАТУРИРОВАНИЕ ИЗВЕСТКОВО-ПЕСЧАНЫЙ РАСТВОР ПЛОЩАДЬ ОТДЕЛКИ 43.1 м²
3. ТИП ОТДЕЛКИ - ВОЛНИСТЫЕ АСБЕСТОЦЕМЕННЫЕ ЛИСТЫ УНИФИЦИРОВАННОГО ПРОФИЛЯ ГОСТ 46233-77 ПЛОЩАДЬ ОТДЕЛКИ 178.55 м²
4. ТИП ОТДЕЛКИ - КИРПИЧ ОБЫКНОВЕННЫЙ ПО ГОСТ 530-80 ПЛОЩАДЬ ОТДЕЛКИ - 15.85 м²

ПРИВЯЗАН
ИНВ.№

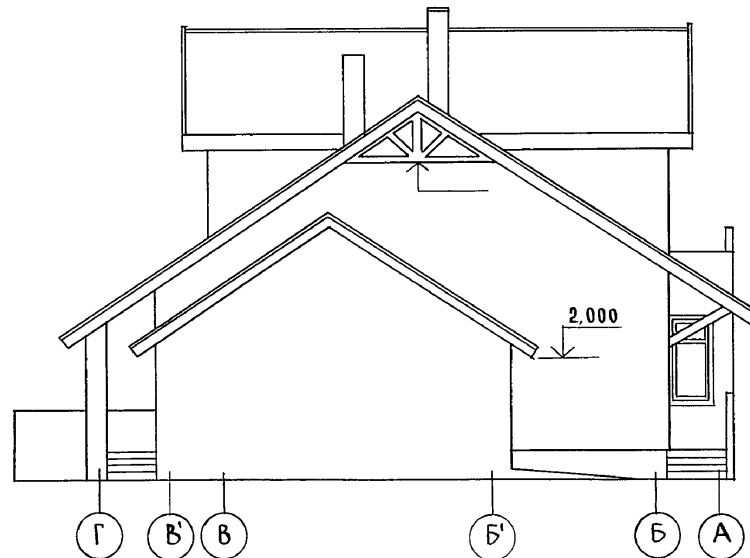
144-000-961.93		АС		
Н. КОНТР.	БРЖОЗОВСКИЙ	2-ЭТАЖНЫЙ 1-КВАРТИРНЫЙ 4-КОМ.НАТ. ЖИЛОЙ ДОМ С ВОЗМОЖНОСТЬЮ ДВУХЭТАРНОЙ БЛОКИРОВКИ	ОСТАВАЯ ЛИСТ	ЛИСТОВ
НАЧ. МАС.	РАДЫГИН		Р	23
ЗАМ. Н.М.	ЗЕМЛЯК	ФАСАДЫ В ОСЯХ 1-3-1; Г-А; А-Г. ЭЛЕМЕНТЫ БЛОКИРОВКИ.	ЦНИИЭП ГРАЖДАНСКОГО СТРОИТЕЛЬСТВА	
ГЛАВ.	БРЖОЗОВСКИЙ			
ИСПОЛН.	СМИРНОВ			
ПРОВЕР.	БРЖОЗОВСКИЙ			

Альбом I

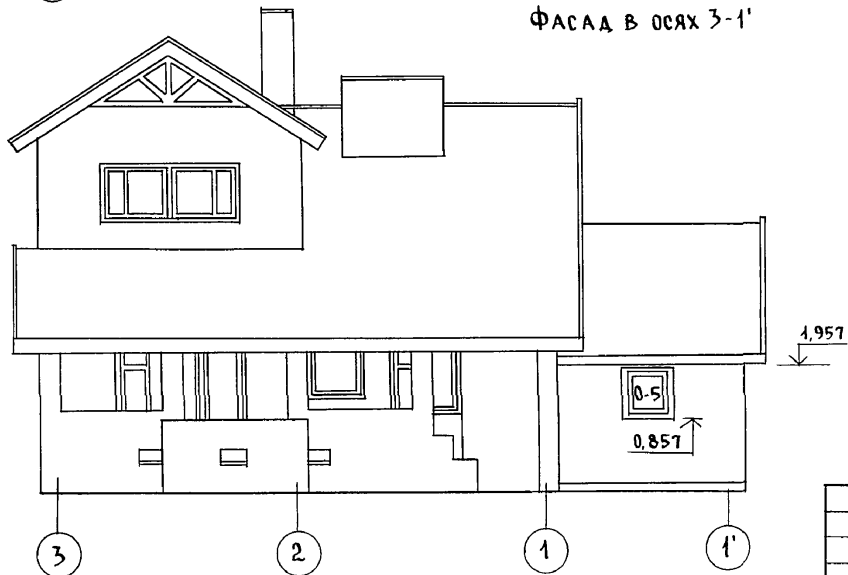
ФАСАД В ОСЯХ 1'-3



ФАСАД В ОСЯХ Г-А



ФАСАД В ОСЯХ 3-1'



Ворота гаража
см. лист АС-49

1. Отметки, маркировку элементов заполнения проемов, тип отделки см. лист
2. Фасад в осях А-Г см. основное решение лист АС-23.

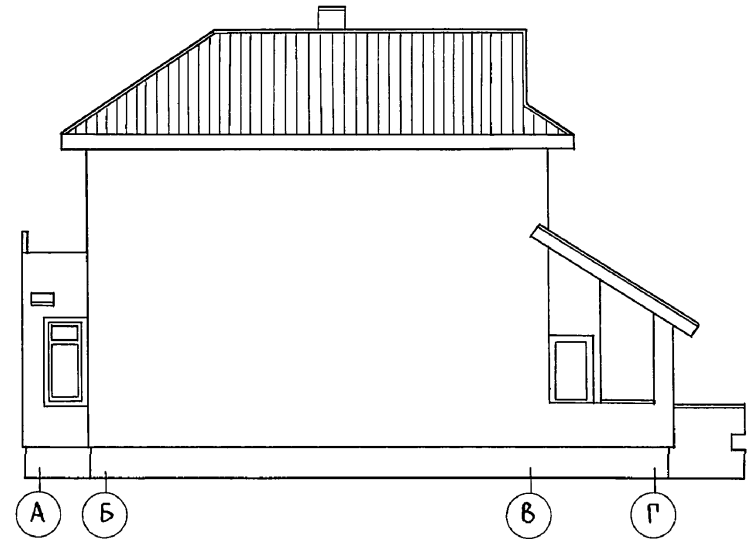
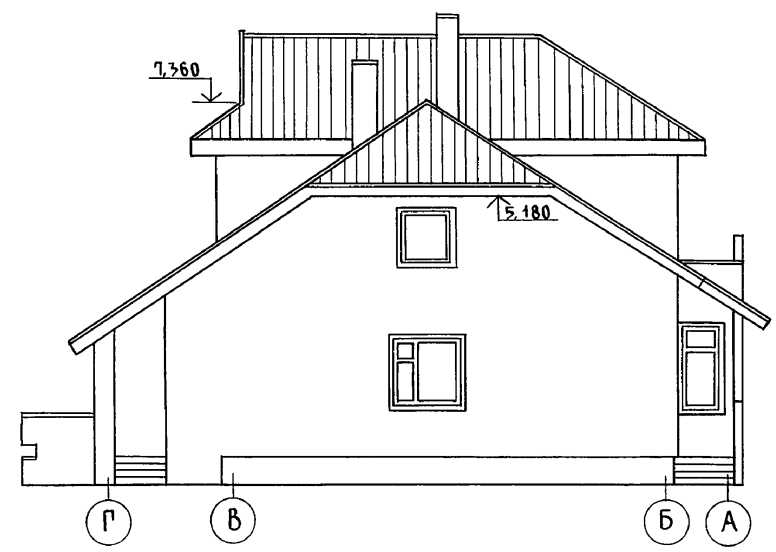
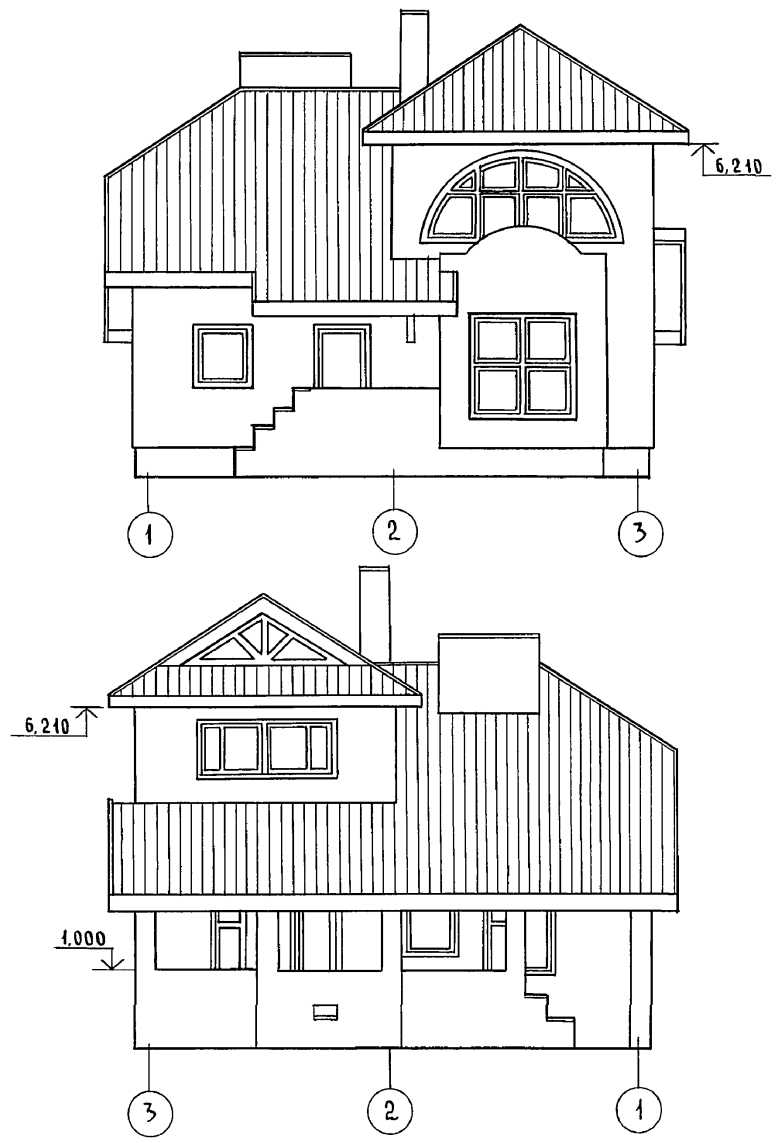
144-000-961.93 - АС

Инв. № подл. Подпись и дата Взам. инв. №
2-4065-29

Привязан	Н. контр.	Бржозовский	2-этажный 1-квартирный 4-комнатный жилой дом с возможностью двухсторонней блокировки	Стадия	Лист	Листов
	Нач. маст.	Радьгин		Р	24	
	Зам. н.м.	Земляк		ЦНИИЭП Граждансельстрой		
	Г.А.П.	Бржозовский				
Исполн.	Смирнов	Фасады в осях 1'-3; 3-1'; Г-А				
Инв. №	Провер.	Бржозовский	Вариант дома с гаражом/			

Альбом I

Инв. и подл. Подпись и дата Взам. инв. н. 2-4065-30



Отметки, маркировку элементов заполнения проемов, типы отделки см. лист АС-23

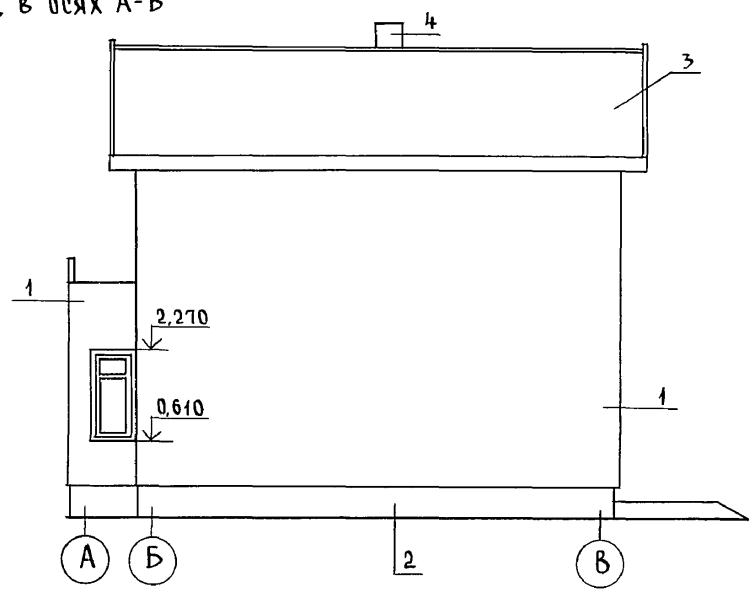
144-000-961.93 - АС						
Н. КОНТР.	БРЖОЗОВСКИЙ	<i>[Signature]</i>	2-этажный 1-квартирный 4-комнатный жилой дом с возможностью двухсторонней блокировки	СТАДИЯ	ЛИСТ	ЛИСТОВ
НАЧ. МАСТ.	РАДЫГИН			Р	25	
ЗАМ. Н.М.	ЗЕМЛЯК			ЦНИИЭП ГРАЖДАНСЕЛЬСТРОЙ		
ИСПОЛН.	СМИРНОВ					
ПРОВЕР.	БРЖОЗОВСКИЙ	<i>[Signature]</i>	ФАСАДЫ В ОСЯХ 1-3, 3-1; Г-А; А-Г ВАРИАНТ С ИЗМЕНЕНИЕМ КОНФИГУРАЦИИ И КОНСТРУКЦИИ КРЫШИ			

ПРИВЯЗАН	ИНВ. №

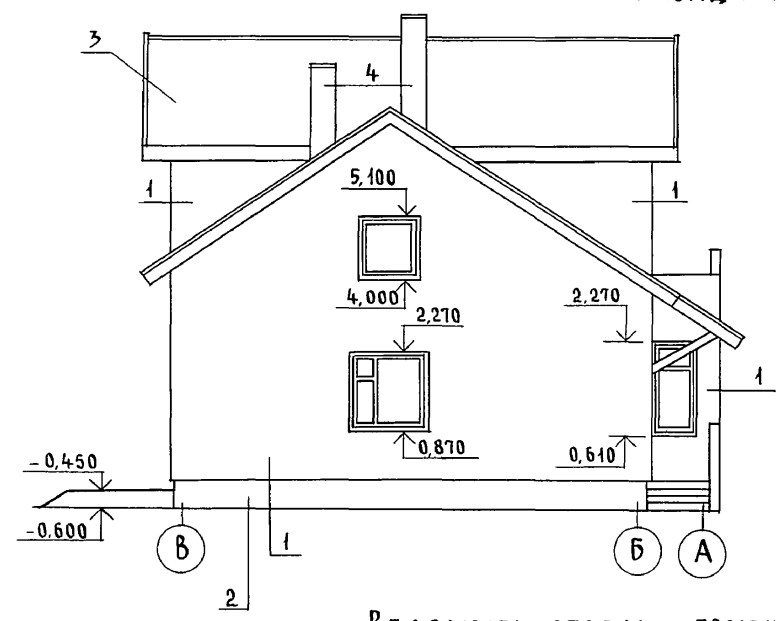
400044-01 30

Альбом I

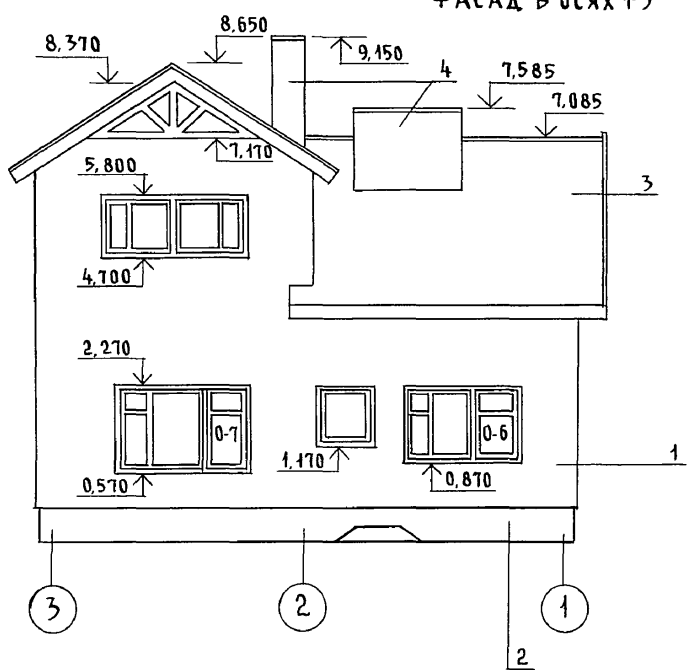
ФАСАД В ОСЯХ А-В



ФАСАД В ОСЯХ В-А



ФАСАД В ОСЯХ 1-3



ВЕДОМОСТЬ ОТДЕЛКИ ПОМЕЩЕНИЙ

Наименование	Потолок		Стены и перегородки		Примечание
	Площ. м ²	Вид отделки	Площ. м ²	Вид отделки	
Жилые комнаты, прихожая, коридор	96,24	Водоэмульсионные краски	125,47	Обои	
Кухня, столовая, ванная, санузел	19,93	Водоэмульсионные краски	58,1	Масляная окраска на всю высоту	
Тамбуры	5,28	Клеевая окраска	7,23	Масляная окраска на всю высоту	
Погреб, гараж	23,25	Побелка	25,5	Побелка	Для вариантов домов

144-000-961.93 - АС

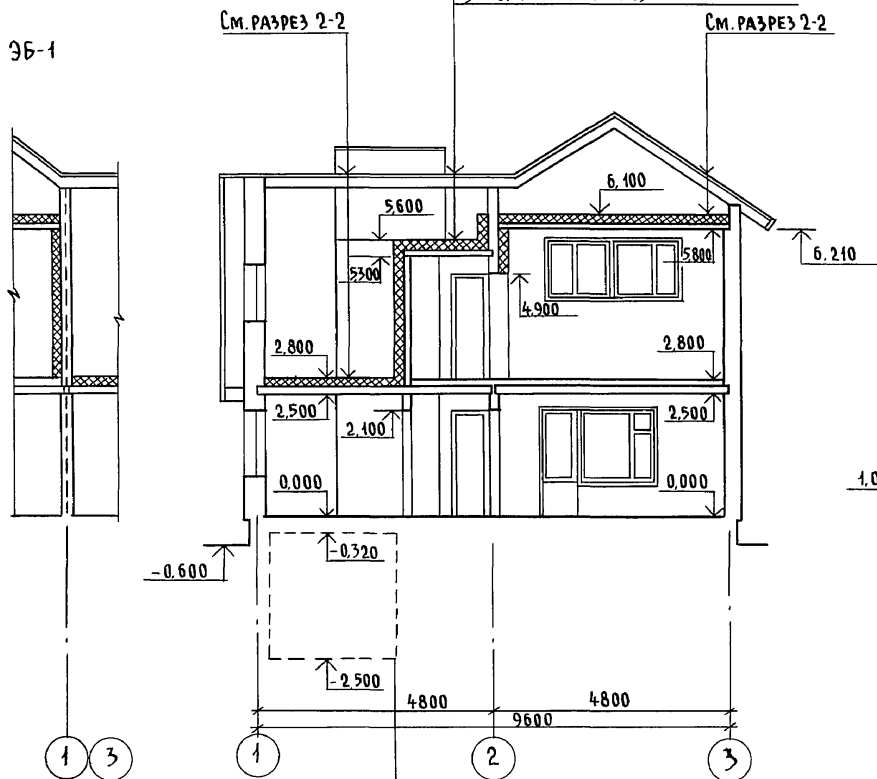
1. Маркировку элементов заполнения проемов, тип отделки см. лист
2. Фасад в осях 1-3 см. лист -25

Привязан		Н. контр.	Бржозовский	2-этажный 1-квартирный 4-комнатный жилой дом с возможностью двухсторонней блокировки	Стадия	Лист	Листов
		Нач. маст.	Радыгин		Р	26	
		Зам. н.м.	Земляк		ЦНИИЭП Граждансельстрой		
		РАП	Бржозовский				
		Исполн.	Смирнов				
Инв. №		Провер.	Бржозовский				

Инв. № подл. Подпись и дата. Взам. инв. № 2-4065-31

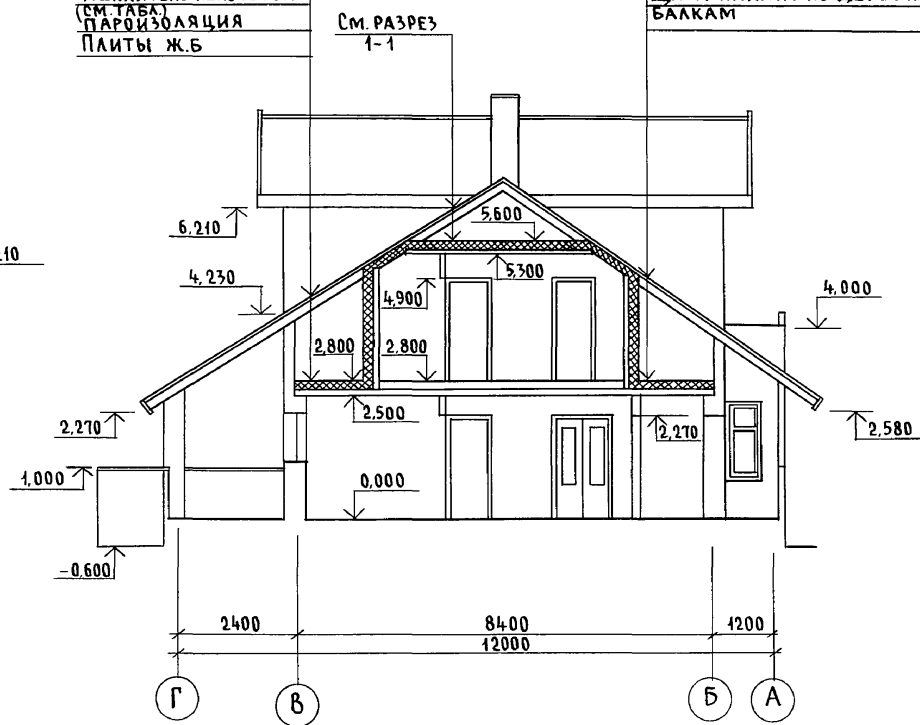
Альбом I

РАЗРЕЗ 1-1



Асбестоцементные листы ГОСТ 61233-77
 ОБРЕШЕТКА
 СТРОПИЛЬНАЯ НОГА
 УТЕПЛИТЕЛЬ-МИНЕРАЛОВАТНЫЕ МАТЫ
 ЩИТЫ НАКАТА ПО ДЕРЕВЯННЫМ БАЛКАМ

РАЗРЕЗ 2-2



Асбестоцементные листы
 ГОСТ 61233-77
 ОБРЕШЕТКА
 СТРОПИЛЬНАЯ НОГА
 ЦЕМЕНТАЯ СТЯЖКА-20
 УТЕПЛИТЕЛЬ ПЕНОБЕТОН
 (СМ. ТАБЛ.)
 ПАРУЗОЛАЦИЯ
 ПЛИТЫ Ж.Б.

ВАРИАНТ
 Асбестоцементные листы ГОСТ 61233-77
 ОБРЕШЕТКА
 СТРОПИЛЬНАЯ НОГА
 УТЕПЛИТЕЛЬ-МИНЕРАЛОВАТНЫЕ МАТЫ
 ЩИТЫ НАКАТА ПО ДЕРЕВЯННЫМ
 БАЛКАМ

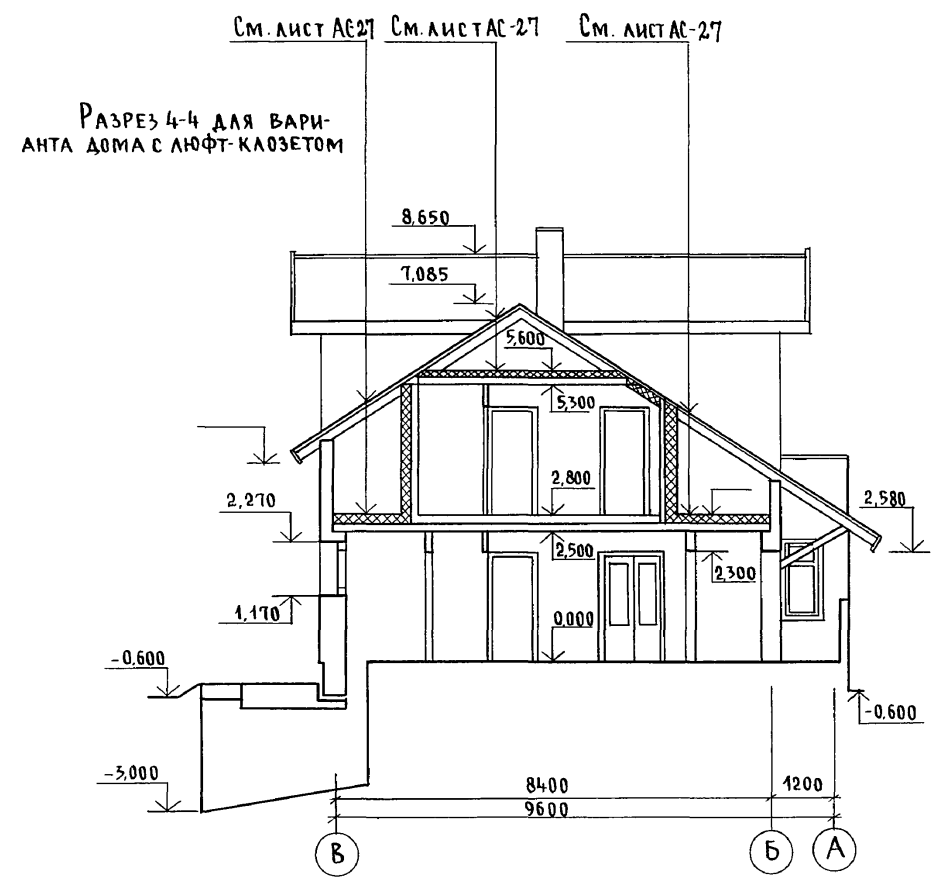
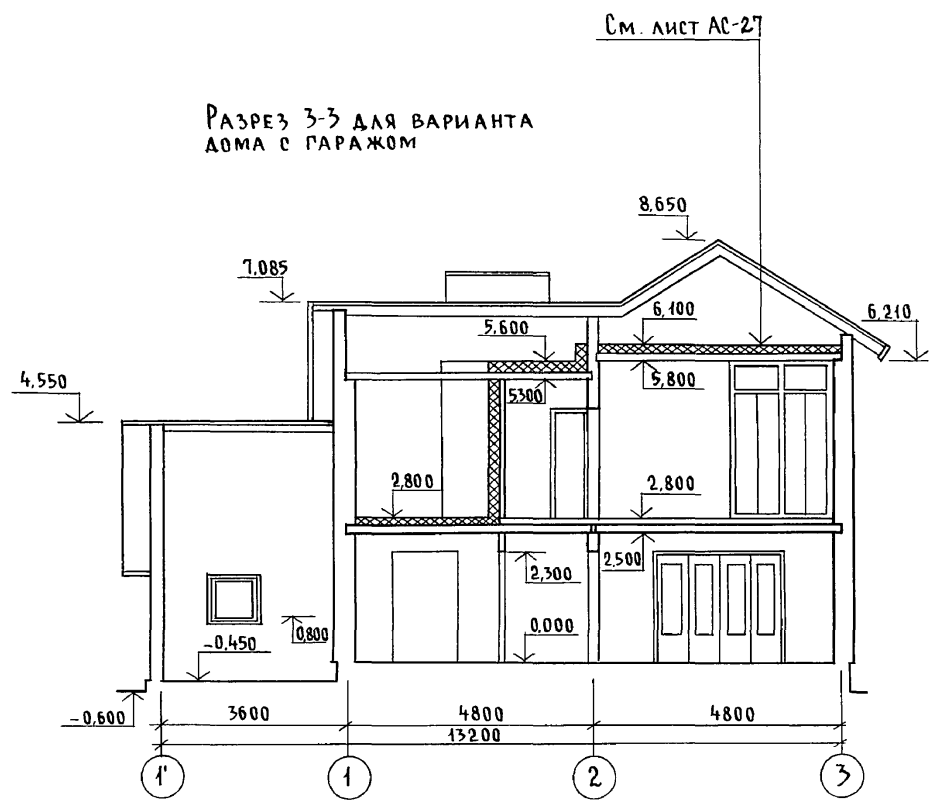
Для варианта дома с
 погребом

Наименование	t° наружного воздуха		
	- 20	- 30	- 40
Минераловатные маты У=125	110	140	170
Пенобетон D=300	150	200	250

144-000-961.93 - АС					
Н. КОНТР.	БРЖОЗОВСКИЙ			2-этажный 1-квартирный 4-ком-	СТАДИЯ
НАЧ. МАСТ.	РАДЫГИН			натный жилой дом с возможно-	ЛИСТ
ЗАМ. Н.М.	ЗЕМЛЯК			стью двухсторонней блокировки	ЛИСТОВ
Исполн.	Смирнов				Р
ПРОВЕР.	БРЖОЗОВСКИЙ				27
Инв. №				РАЗРЕЗЫ 1-1, 2-2	ЦНИИЭП
					ГРАЖДАНСЕЛЬСТРОЙ

Инв. № подл. 2-4065-32
 Подпись и дата Взам. инв. №

А Л Б О М I



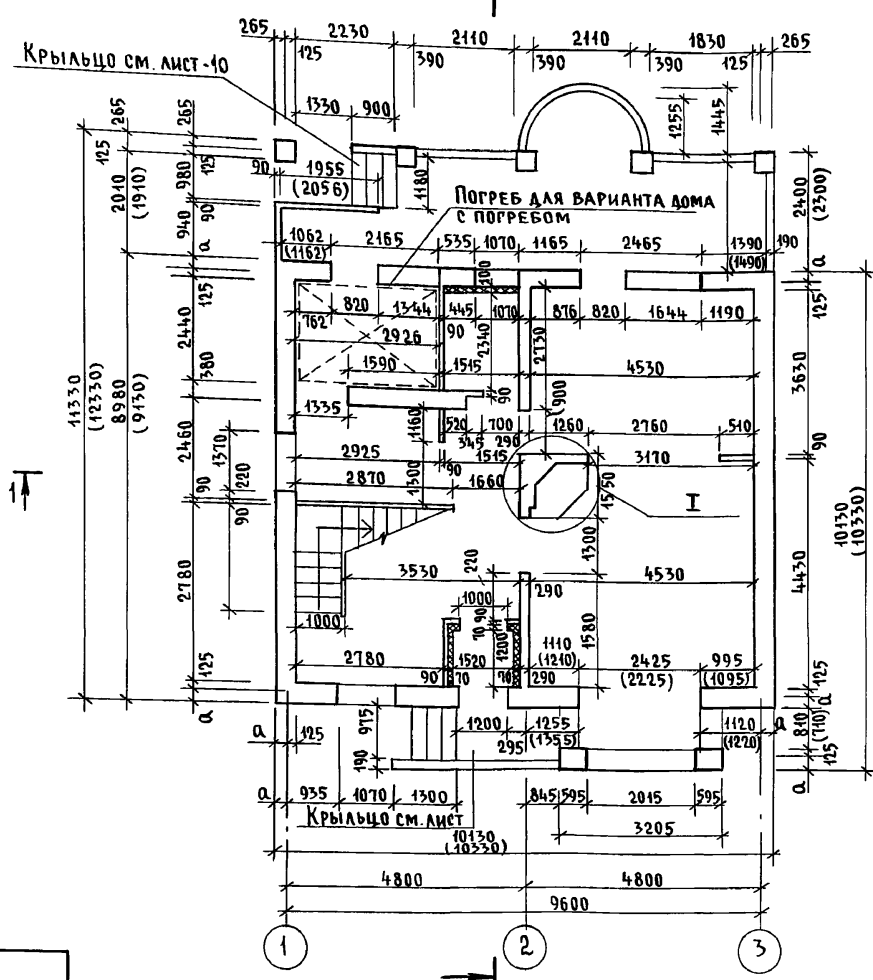
Инв. № подл. 2-4065-33
Подпись и дата. Взам. инв.

						144-000-961.93 - АС					
Привязан						Н.контр.	Бржозовский	2-этажный + квартирный 4-комнатный жилой дом с возможностью двухсторонней блокировки	Стадия	Лист	Листов
						Нач.маст.	Радыгин		Р	28	
						Зам. н.м.	Земляк		ЦНИИЭП		
						Г.А.П.	Бржозовский		ГРАЖДАНСЕЛЬСТРОЙ		
Инв. №						Исполн.	Смирнов	РАЗРЕЗ 3-3/ВАРИАНТ ДОМА С ГАРАЖОМ/РАЗРЕЗ 4-4/ВАРИАНТ ДОМА С ЛЮФТ-КЛОЗЕТОМ/			
						Провер.	Бржозовский				

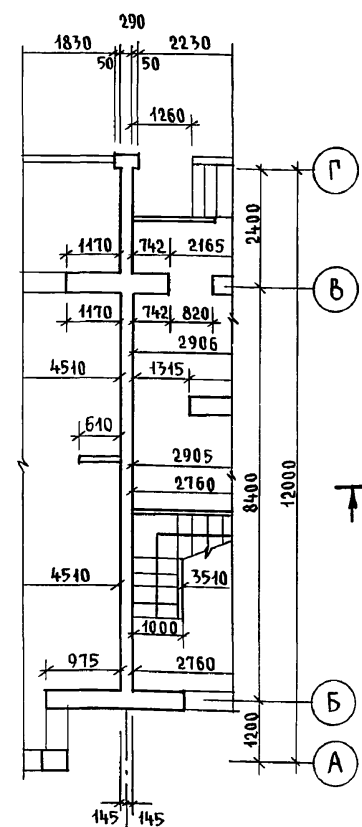
Ц00044-01 33

АЛЬБОМ I

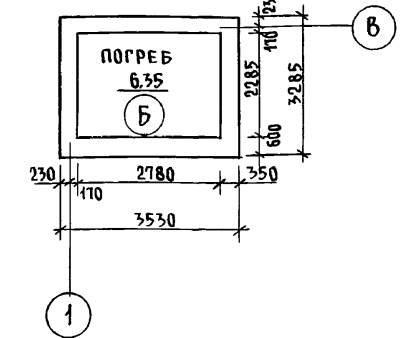
ПЛАН НА ОТМ. 0.000



ЭЛЕМЕНТ БЛОКИРОВКИ



ПЛАН НА ОТМ. -2.500
ДЛЯ ВАРИАНТА ДОМА
С ПОГРЕБОМ

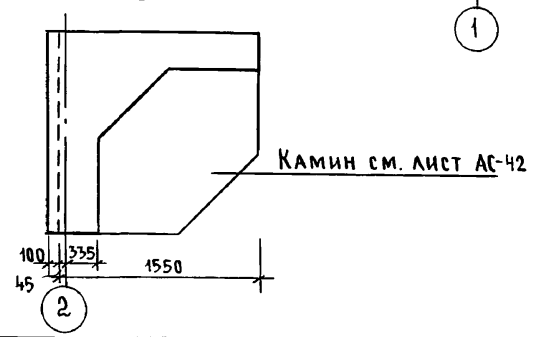


НАРУЖНАЯ ПРИВЯЗКА СТЕН

°С НАРУЖНОГО ВОЗДУХА	ВЕЛИЧИНА ЗНАЧЕНИЯ „a“ мм
-30°, -20°	265
-40°	365

В СКОБКАХ УКАЗАНЫ РАЗМЕРЫ ПРИ t°С НАРУЖНОГО ВОЗДУХА -40°С.

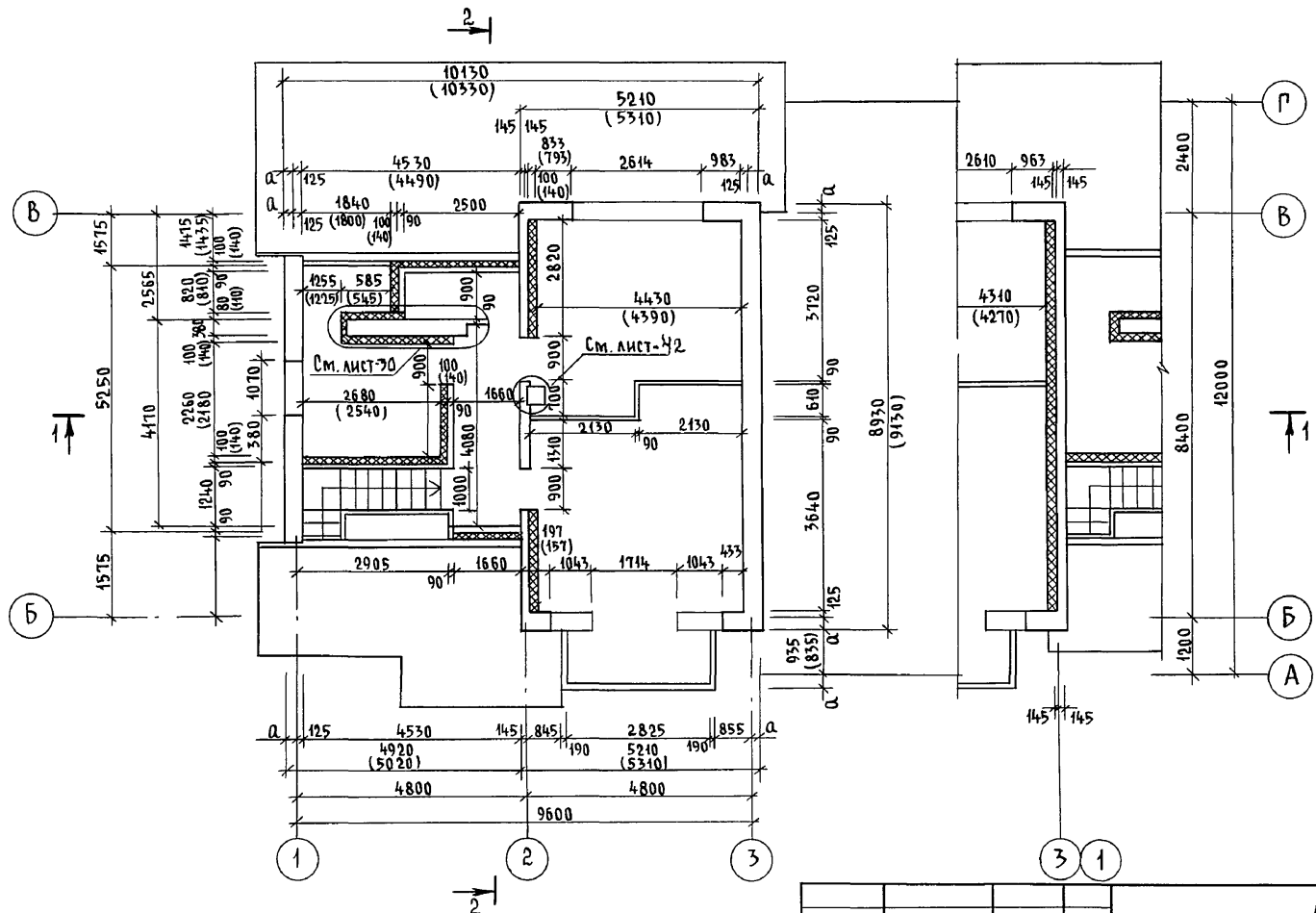
ИНВ. № ПОДЛ. ПОДПИСЬ И ДАТА ВЗАМ. ИНВ. №
2-4065-34



Привязан	Н. КОНТР. БРЖОЗОВСКИЙ	144-000-961.93 - АС 2-этажный 1-квартирный 4-комнатный жилой дом с возможностью двухсторонней блокировки ПЛАН КЛАДОЧНЫЙ НА ОТМ. 0.000. ЭЛЕМЕНТ БЛОКИРОВКИ. ПЛАН НА ОТМ. -2.500 (ВАРИАНТ С ПОГРЕБОМ)	СТАДИЯ	ЛИСТ	ЛИСТОВ
	НАЧ. МАСТ РАДЫГИН		Р	29	
	ЗАМ. Н.М. ЗЕМЛЯК		ЦНИИЭП ГРАЖДАНСЕЛЬСТРОЙ		
	ГАП БРЖОЗОВСКИЙ				
	ИСПОЛН. Смирнов				
Инв. №	ПРОВЕР. БРЖОЗОВСКИЙ				

ПЛАН НА ОТМ. 2,800

35



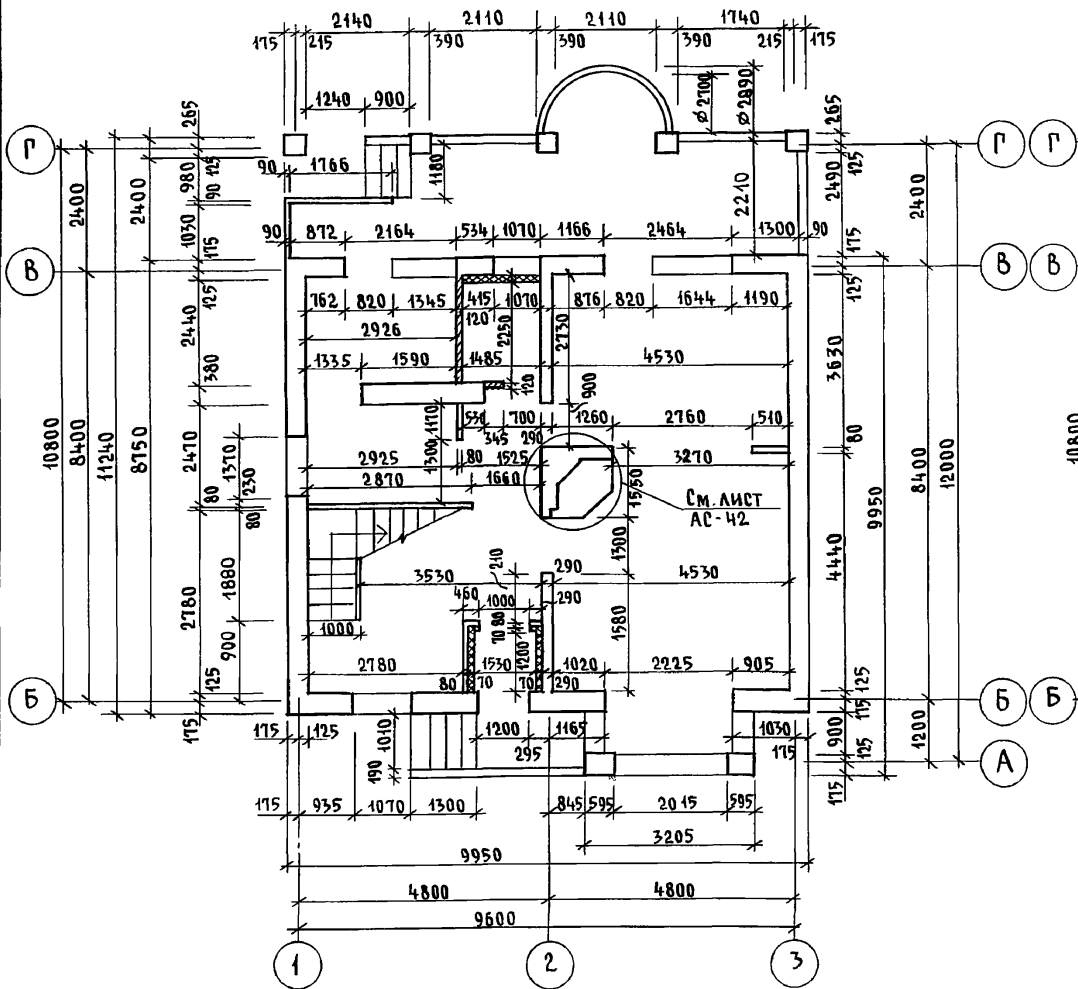
АЛБЮМ I

ИНВ. № ПОДА ПОДПИСЬ И ДАТА ВЗАИМ. ИНВ. №
2-4065-35

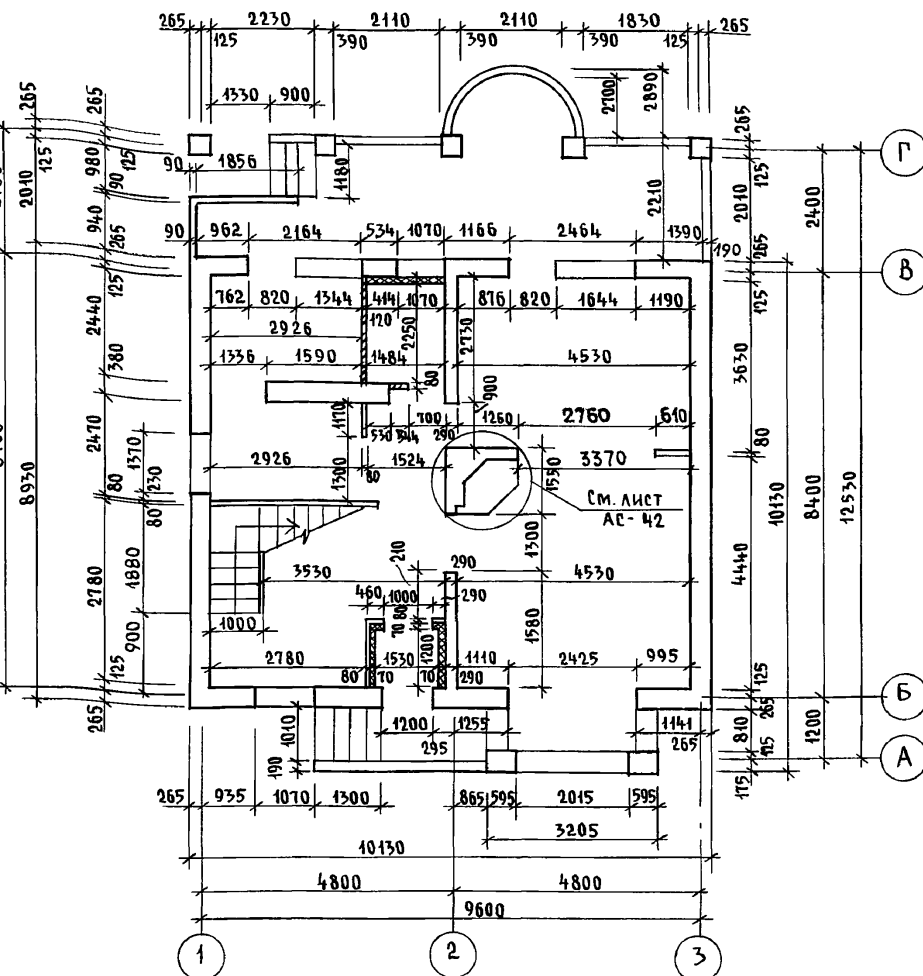
В СКОБКАХ УКАЗАНЫ РАЗМЕРЫ ПРИ t°С НАРУЖНОГО ВОЗДУХА - 40°С

				144-000-961.93 - АС					
Привязан				Н. КОНТР.	Бржозовский	2-этажный 1-квартирный 4-комнатный жилой дом с возможностью двухсторонней блокировки	Стадия	Лист	Листов
				НАЧ. МАСТ.	РАДЫГИН		Р	30	
				ЗАМ. Н.М.	Земляк	ПЛАН Кладочный на отм. 2,800. Элемент блокировки	ЦНИИЭП ГРАЖДАНСЕЛЬСТРОЙ		
				Исполн.	Смирнов				
Инв. №				Провер.	Бржозовский				

ПЛАН НА ОТМ. 0.000 ДЛЯ ВАРИАНТА ДОМА СО СТЕНАМИ ИЗ МЕЛКИХ БЛОКОВ ЯЧЕЙСТОГО БЕТОНА



ПЛАН НА ОТМ. 0.00 ДЛЯ ВАРИАНТА ДОМА С ПЕРЕГОРОДКАМИ ИЗ ГИПСОКАРТОННЫХ ЛИСТОВ И МЕЛКОШТУЧНЫХ ПЕРЕГОРОДОК



Альбом I

Инв. № подл. 2-4065-36
Подпись и дата Взам. инв. №

Для варианта дома с деревянными перекрытиями применяются гипсокартонные перегородки

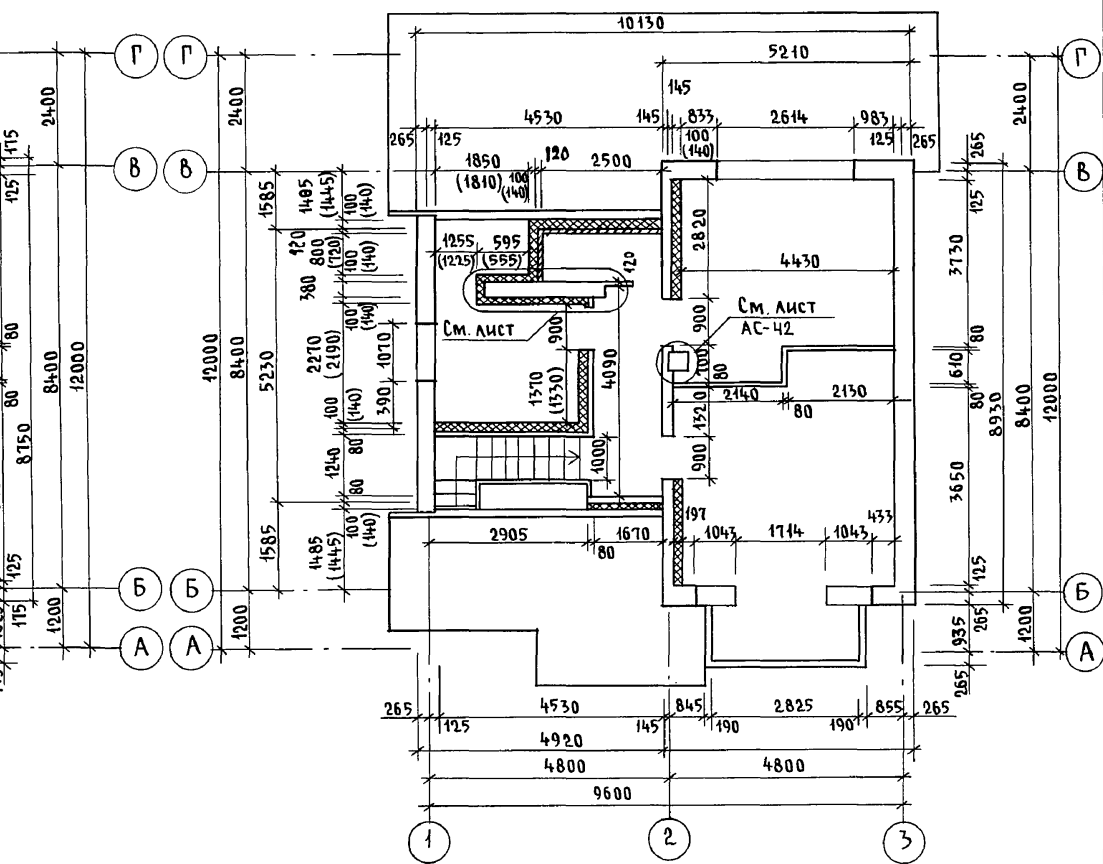
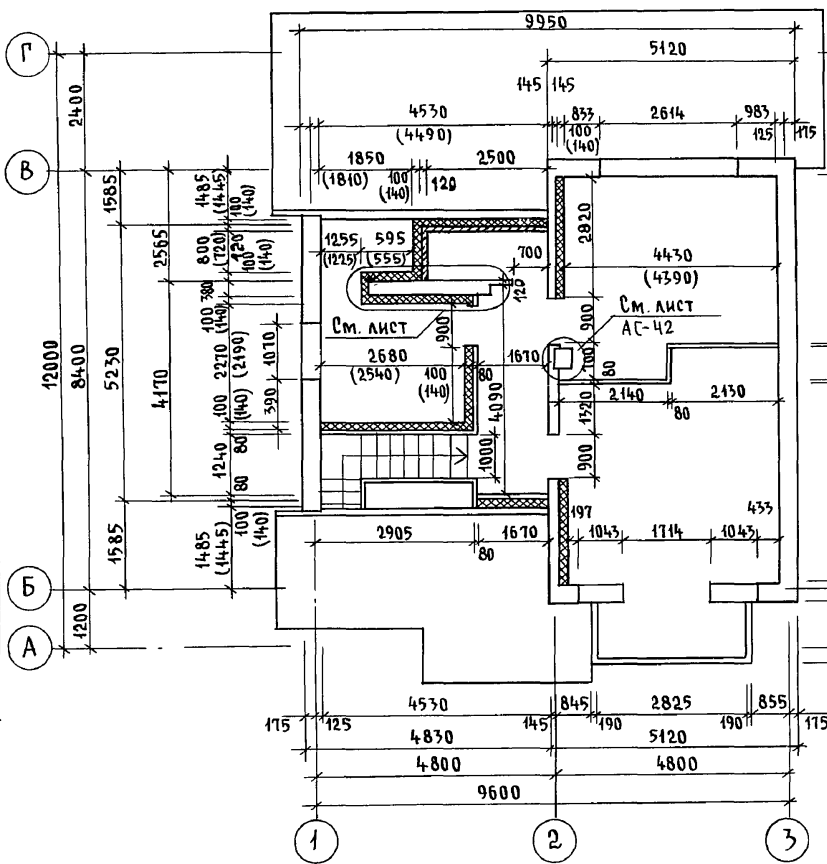
Привязан		Н. контр. БРЖОЗОВСКИЙ	144-000-961.93 - АС	2-этажный 4-квартирный 4-комнатный жилой дом с возможностью двухсторонней блокировки	СТАДИЯ	ЛИСТ	ЛИСТОВ	
		Нач. маст. РАДЫГИН		ПЛАНЫ КЛАДОЧНЫЕ НА ОТМ. 0.000 ВАРИАНТЫ	Р	31		
		Зам. н.м. ЗЕМЛЯК			ЦНИИЭП ГРАЖДАНСЕЛЬСТРОЙ			
		РАП БРЖОЗОВСКИЙ						
		Исполн. Смирнов						
Инв. №		Провер. БРЖОЗОВСКИЙ						

400044-01 36

План на отм. 2.800 для варианта дома со стенами из мелких блоков ячеистого бетона

План на отм. 2.800 для варианта дома с перегородками из гипсокартонных листов и мелкоштучными перегородками

Альбом I



Для варианта дома с деревянными перекрытиями применяются гипсокартонные перегородки.

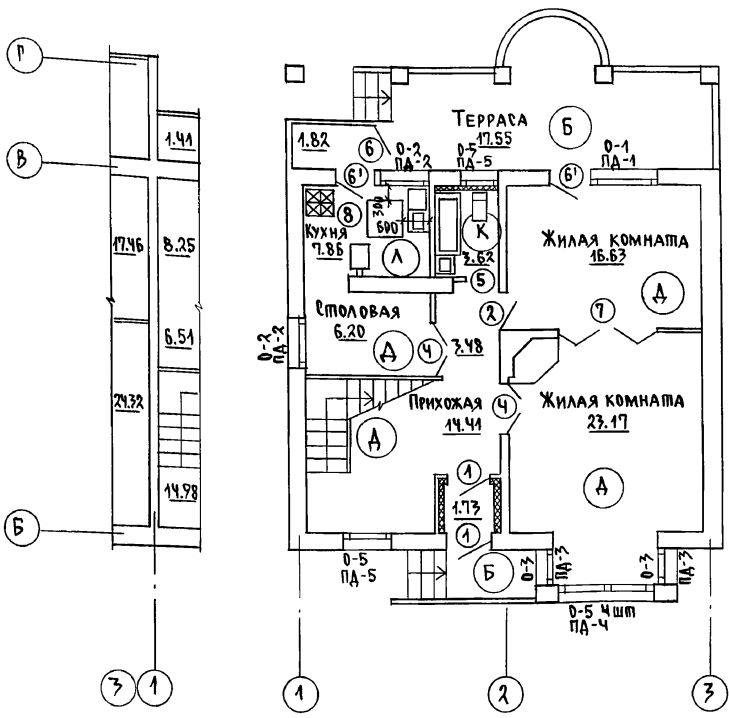
144-000-961.93 - АС

Инв. н. подл. 2-4065-37
Подпись и дата: Взам. инв.ж

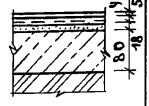
Привязан	Н. контр.	Бржозовский	2-этажный 1-квартирный 4-комнатный жилой дом с возможностью двухсторонней блокировки	Стадия	Лист	Листов
	Нач. маст.	Радыгин		Р	32	
	Зам. н.м.	Земляк	Планы кладочные на отм. 2.800. Варианты	ЦНИИЭП Граждансельстрой		
	Исполн.	Смирнов				
Инв. №	Провер.	Бржозовский				

35

ПЛАН НА ОТМ. 0.000



7кспликация полов

НАИМЕНОВАНИЕ ПОМЕЩ.	ТИП ПОЛА ПО ПРОЕКТУ	СХЕМА ПОЛА ИЛИ УЗЕЛ ПО СЕРИИ	ЭЛЕМЕНТЫ ПОЛА И ИХ ТОЛЩИНА	ПЛОЩАДЬ ПОЛА М ²
ЖИЛЬЕ КОМНАТЫ ПО 1-7 ТАЖУ, ПРИХОЖАЯ	А	149 2.144-1/88	Покрытие-доски по ГОСТ 8242-75-28мм	54.21
Кухня, столовая	Л		- Линолеум/на тканевой подоснове и без подосновы/ - Мастика клеящая или клей - Плита древесноволокнистая твердая марка Т $\rho = 850 \text{ кг/м}^3$ - Раствор цементно-песчаный, марка 150 - Подстилающий слой из бетона класса В-7,5 - Грунт основания	14.06
ВАННАЯ ПО 1-7 ТАЖУ	К	180 2.144-1/88	Покрытие-плитка керамическая по ГОСТ 6787-80 - 13мм	7.62
Терраса, крыльцо, тамбур	Б	174 2.144-1/88	Покрытие-бетон класса В15 - 20мм	21.1
ЖИЛЬЕ КОМНАТЫ ПО 2-7 ТАЖУ, КОРИДОР	А	1 2.144-1/88	Покрытие-доска ГОСТ 8242-75-28мм	42.03
Санузел по 2-7 тажу	К	62 2.144-1/88	Покрытие-плитка керамическая по ГОСТ 6787-80 - 13мм	2.25
ПОГРЕБ /ВАРИАНТ/	Б	174 2.144-1/88	Покрытие-бетон класса В15 - 20мм	6.35
ГАРАЖ /ВАРИАНТ/	Б	174 2.144-1/88	Покрытие-бетон класса В15 - 20мм	16.9
Кухня /ВАРИАНТ/	ЛЖ	128 2.144-1/88	Покрытие-линолеум ГОСТ 7251-77	7.86
ЖИЛЬЕ КОМНАТЫ ПО 2-7 ТАЖУ, КОРИДОР /ВАРИАНТ/	АЖЖ	183 2.144-1/88	Покрытие-доски по ГОСТ 8242-75-28мм	42.03
Санузел по 2-7 тажу /ВАРИАНТ/	КЖЖ		Покрытие-плитка керамическая по ГОСТ 6787-80 - 13мм	2.25
БАЛКОН	К	134 2.144-1/88	Покрытие-плитка керамическая по ГОСТ 6787-80 - 13мм	3.84

АЛЬБОМ I

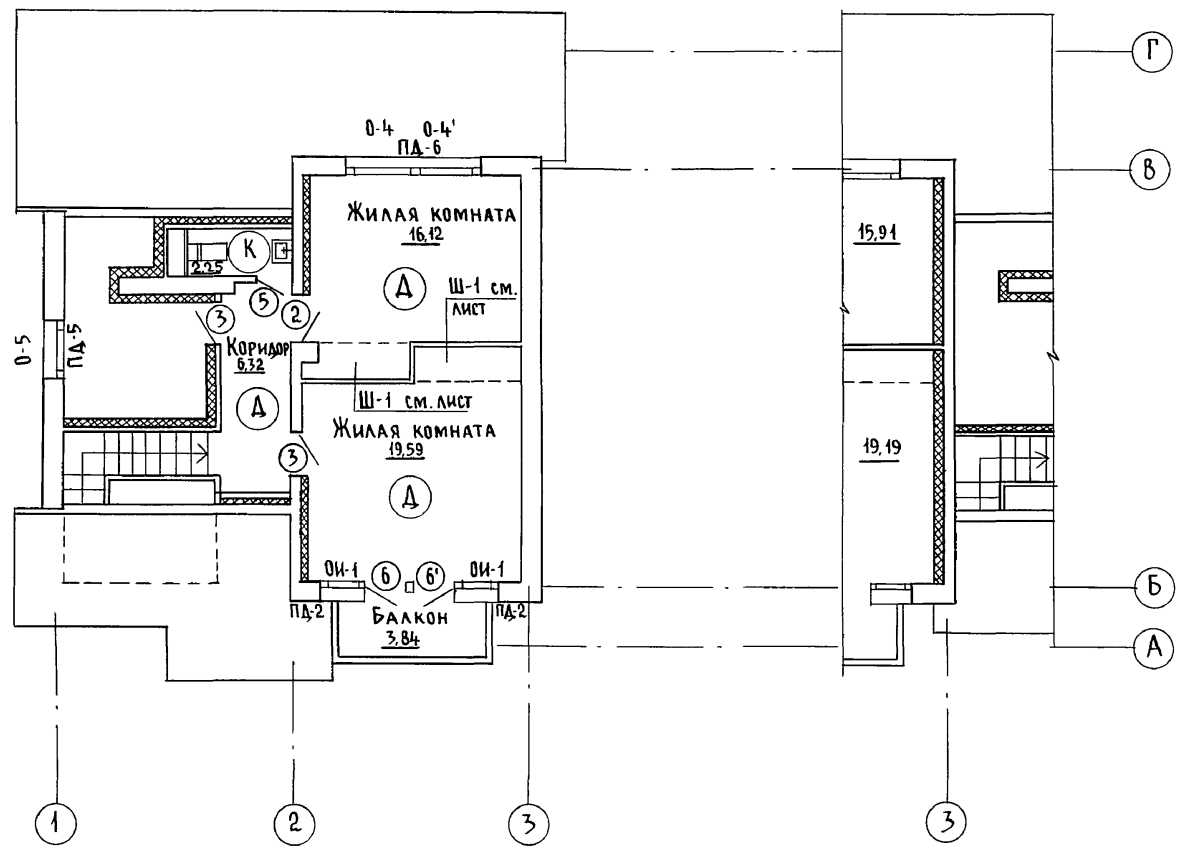
ИНВ. И ПОДЛ. ПОДПИСЬ И ДАТА ВЗЛМ. ИНВ. И 2-4065-39

* Тип пола Л при варианте дома с погребом
** Тип пола А ; К при варианте дома с деревянными перекрытиями/балки по щитам наката/

ПРИВЯЗАН	Н. КОНТР. БРЖОЗОВСКИЙ	НАЧ. МАС. РАДЫГИН	ЗАМ. Н. М. ЗЕМЛЯК	Г. А. П. БРЖОЗОВСКИЙ	ИСПОЛН. Смирнов	ПРОВЕР. БРЖОЗОВСКИЙ	144-000-961.93	АС	2-7ТАЖНЫЙ 1-КВАРТИРНЫЙ 4-КОМНАТНЫЙ ЖИЛОЙ ДОМ С ВОЗМОЖНОСТЬЮ ДВУХСТОРОННЕЙ БЛОКИРОВКИ	СТАДИЯ Лист 34	Листов
ИНВ. №							ПЛАН НА ОТМ. 0.000	7кспликация полов.		ЦНИИЭП ГРАЖДАНСКОЙ СТРОИ	

ПЛАН НА ОТМ. 2.800

ЭБ



Альбом I

ИНВ. № ПОДАН
2-4055-40

ПОДПИСЬ И ДАТА
ВЗАМ. ИНВ. №

144-000-961.93 - АС

Привязан	Н. КОНТР.	Бржозовский	2-этажный 1-квартирный 4-комнатный жилой дом с возможностью двухсторонней блокировки	СТАДИЯ	ЛИСТ	ЛИСТОВ
	НАЧ. МАСТ.	РАДЫГИН		Р	35	
	ЗАМ. Н.М.	ЗЕМЛЯК		ПЛАН НА ОТМ. 2.800		
	ИСПОЛ.	СМИРНОВ		ЦНИИЭП ГРАЖДАНСЕЛЬСТРОЙ		
ИНВ. №	ПРОВЕР.	Бржозовский				

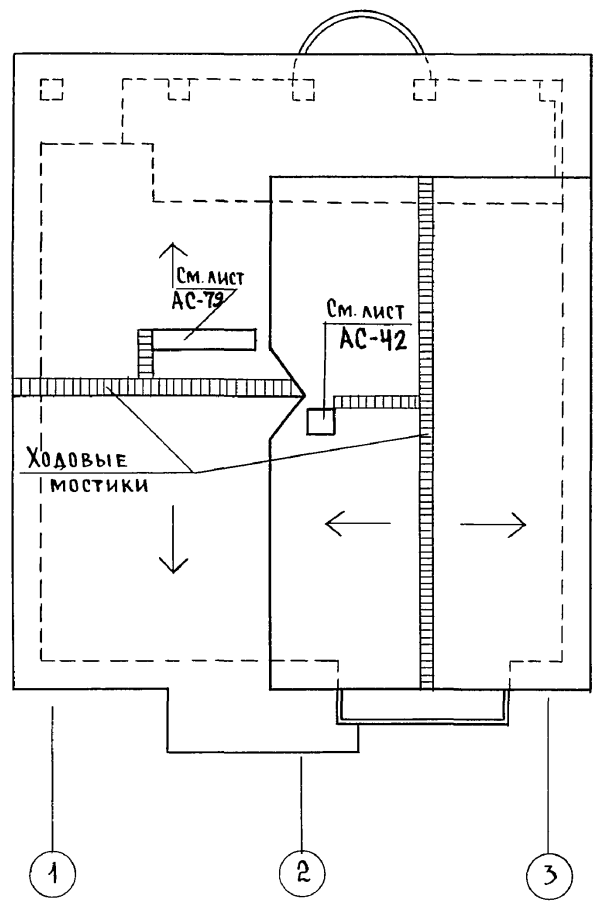
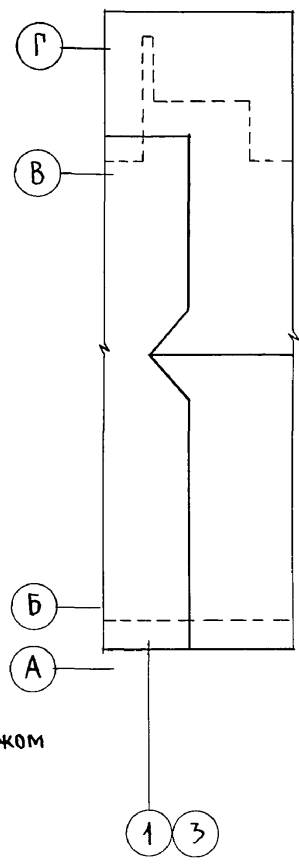
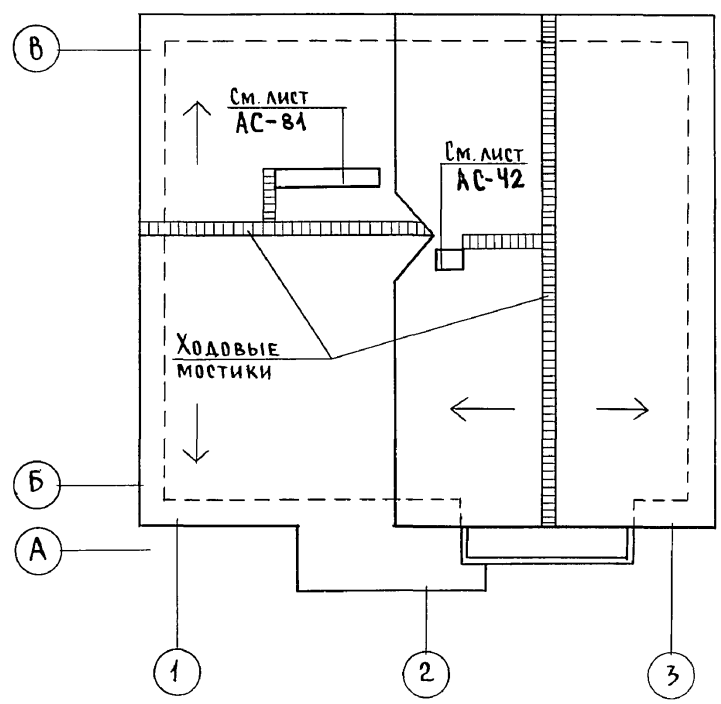
Ц00044 40

ПЛАН КРОВЛИ ДЛЯ ВАРИАНТА ДОМА С ЛЮФТ-КЛОЗЕТОМ

ЭБ

ПЛАН КРОВЛИ

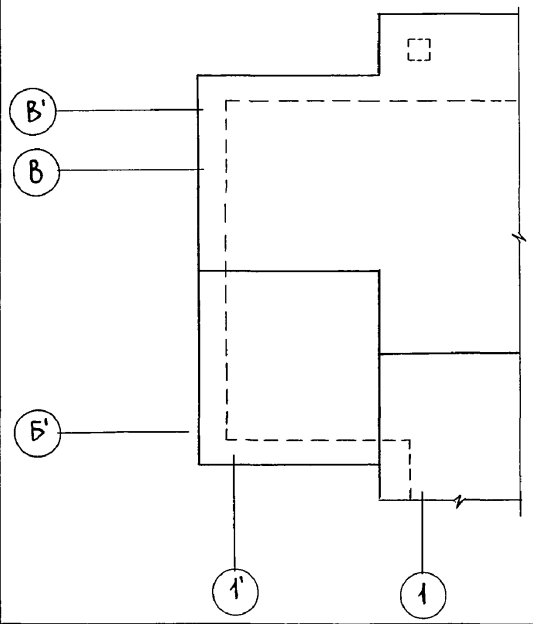
Альбом I



ФРАГМЕНТ ПЛАНА КРОВЛИ ДЛЯ ВАРИАНТА ДОМА С ГАРАЖОМ

ХОДОВЫЕ МОСТИКИ ВДОЛЬ КОНЬКА, К СЛУХОВОМУ ОКНУ, ВЕНСТОЯКУ, ДЫМОВОЙ ТРУБЕ ВЫПОЛНИТЬ ИЗ ДОСКИ 150x40 С ПОПЕРЕЧНЫМИ БРУСКАМИ 40x40 L=400 мм, ОБЩАЯ ДЛИНА ХОДОВЫХ МОСТИКОВ 18,8 п.м.

Инв. № подл. 2-4065-41
Подпись и дата Взам. инв. N



144-000-961.93 - АС							
Привязан	Н. контр.	Бржозовский		2-этажный 1-квартирный 4-комнатный жилой дом с возможностью двухсторонней блокировки	Стадия	Лист	Листов
	Нач. маст.	Радыгин			Р	36	
	Зам. н.м.	Земляк			ЦНИИЭП ГРАЖДАНСЕЛЬСТРОЙ		
	Г.А.П.	Бржозовский					
Инв. №	Исполн.	Смирнов	Провер.	Бржозовский	ПЛАН КРОВЛИ. ОСНОВНОЕ РЕШЕНИЕ. ВАРИАНТЫ.		

СПЕЦИФИКАЦИЯ ЭЛЕМЕНТОВ ЗАПОЛНЕНИЯ ПРОЕМОВ

МАРКА ПОЗ.	ОБОЗНАЧЕНИЕ	НАИМЕНОВАНИЕ	КОЛ. НА ЭТАЖ			МАССА ЕД. КР.	ПРИМЕЧАН.
			1	2	Всего		
1	2	3	4	5	6	7	8
1	1.176.5-19	ДВЕРНОЙ БЛОК ДН21-10 ШР1П	2	-	2		
2	1.176-10	ДВЕРНОЙ БЛОК ДР21-9А	1	1	2		
3	1.176-10	ДВЕРНОЙ БЛОК ДР21-9	-	2	2		
4	1.176-10	ДВЕРНОЙ БЛОК Д021-13	2	-	2		
5	1.176-10	ДВЕРНОЙ БЛОК ДР21-7А	1*	1	2		
6	1.176-10.5-23 вып.2	ДВЕРНОЙ БЛОК БР 22-7.5	1	1	2		
6'	1.176-10.5-23 вып.2	ДВЕРНОЙ БЛОК БР 22-7.5А	2	1	3		
7	см. лист -41	РАЗВИЖНАЯ ПЕРЕГОРОДКА	1	-	1		
8	1.176.5-19	ДВЕРЬ ЛЮКА ДА10-10А	1	-	1		ВАРИАНТ С ПОГРЕБОМ
9	см. лист -49	Ворота В-1	1	-	1		ВАРИАНТ С ГАРАЖОМ
0-1	1.176.5-23 вып.2	ОКНО ОР15-15	1	-	1		
0-2	1.176.5-23 вып.2	ОКНО ОР12-12	2*	-	2*		
0-3	1.176.5-23 вып.2	ОКНО ОР15-6	2	-	2		
0-4	1.176.5-23 вып.2	ОКНО ОР9-12	-	2	2		
0-5	1.176.5-23 вып.2	ОКНО ОР9-9	6	1**	7		
0И-1	см. лист -45	ИНДИВИД. ОКНО	-	2	2		
0И-2	см. лист -45	ИНДИВИД. ОКНО	-	2	2		
0И-3	см. лист -45	ИНДИВИД. ОКНО	-	1	1		
0И-4	см. лист -48	ИНДИВИД. СЛУХОВОЕ ОКНО	-	2**	2		
0-6	1.176.5-23 вып.2	ОКНО ОР12-9	1	-	1		ВАРИАНТ С ЛЮФТ-КЛОЗЕТ

* Окно 0-2 при основном решении - 2шт, при варианте дома с гаражом - 1шт.
 ** Окна 0-5 при основном решении на втором этаже - 1шт, при варианте с гаражом на 1 этаже - 7шт.
 *** Окно 0И-4 для основного решения - 1шт, для варианта с гаражом - 2шт.

ПРИВЯЗАН

ИНВ. ПОД.	ПОДПИСЬ И ДАТА	ВЗАИМН. П.	2-4065-42
И. КОНТР.	БРЖОВОВСКИЙ	И. П.	
НАЧ. МАС.	РАДЫГИН	И. П.	
ЗАМ. И. М.	ЗЕМЛЯК	И. П.	
ГАП	БРЖОВОВСКИЙ	И. П.	
ИСПОЛН.	СМИРНОВ	И. П.	
ПРОВЕР.	БРЖОВОВСКИЙ	И. П.	

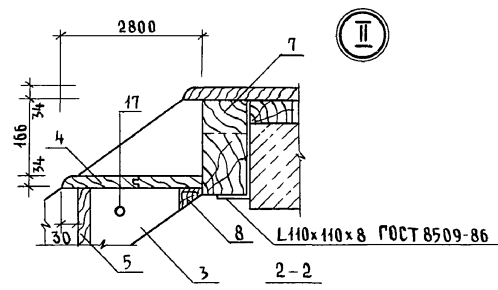
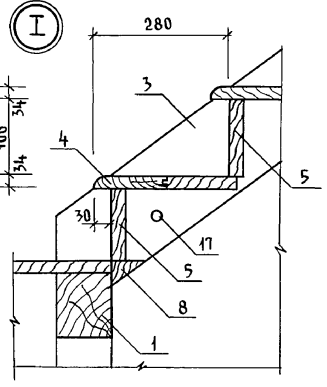
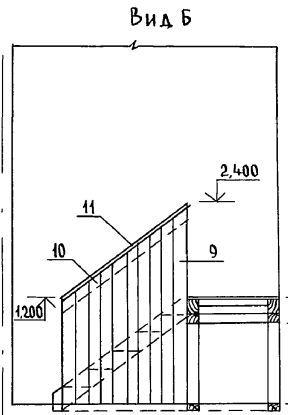
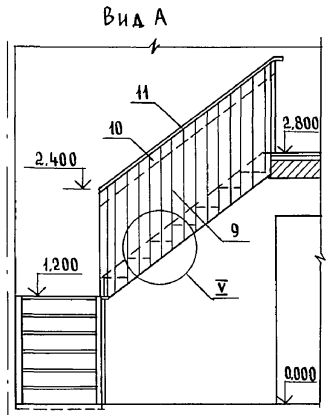
1	2	3	4	5	6	7	8
0-7	1.176.5-23 вып.2	ОКНО ОР15-9	1	-	1		ВАРИАНТ С ЛЮФТ-КЛОЗЕТ
6	1.176-10.5-23 вып.1,3	ДВЕРНОЙ БЛОК БС22-7.5 БРС 22-7.5	1	1	2		
6'	1.176-10.5-23 вып.1,3	ДВЕРНОЙ БЛОК БС22-7.5А БРС 22-7.5А	2	1	3		т.н.в.-20%
0-1	1.176.5-23 вып.1,3	ОКНО ОР 15-15	1	-	1		ВАРИАНТ
0-2	1.176.5-23 вып.1,3	ОКНО ОР 12-12	2	-	2		
0-3	1.176.5-23 вып.1,3	ОКНО ОР 15-6	2	-	2		
0-4	1.176.5-23 вып.1,3	ОКНО ОР 9-12	-	2	2		
0-5	1.176.5-23 вып.1,3	ОКНО ОР 9-9	6	1	7		
0И-1	см. лист - 45	ИНДИВИД. ОКНО	-	2	2		
0И-2	см. лист - 45	ИНДИВИД. ОКНО	-	2	2		т.н.в.-40%
0И-3	см. лист - 45	ИНДИВИД. ОКНО	-	1	1		ВАРИАНТ
ПА-1	ГОСТ 8242-88	ПОДОКОННАЯ ДОСКА ПА-1-34x200x1600	1	-	1		
ПА-2	ГОСТ 8242-88	ПОДОКОННАЯ ДОСКА ПА-1-34x200x1700	2	2	4		
ПА-3	ГОСТ 8242-88	ПОДОКОННАЯ ДОСКА ПА-1-34x200x700	2	4	4		ОСН. РЕШ. ВАР С ЛЮФТ-КЛОЗ
ПА-4	ГОСТ 8242-88	ПОДОКОННАЯ ДОСКА ПА-1-34x200x2200	1	-	1		
ПА-5	ГОСТ 8242-88	ПОДОКОННАЯ ДОСКА ПА-1-34x200x1000	1	1	1		
ПА-6	ГОСТ 8242-88	ПОДОКОННАЯ ДОСКА ПА-1-34x200x2500	-	1	1		
Ш-1	см. лист - 40	ВСТРОЕННЫЙ ШКАФ	-	1	1		

* ДР21-7А-ДЛЯ ВАРИАНТА С ЛЮФТ-КЛОЗЕТОМ НА 1 ЭТАЖЕ - 2 ШТ.

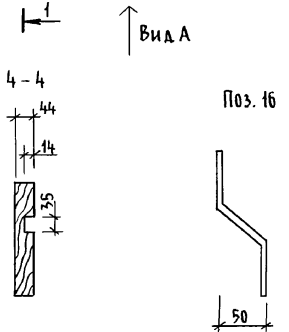
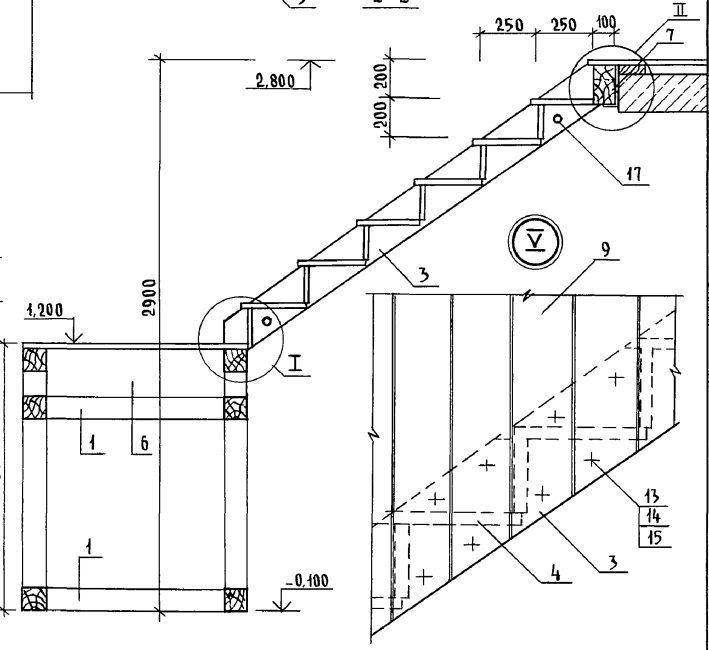
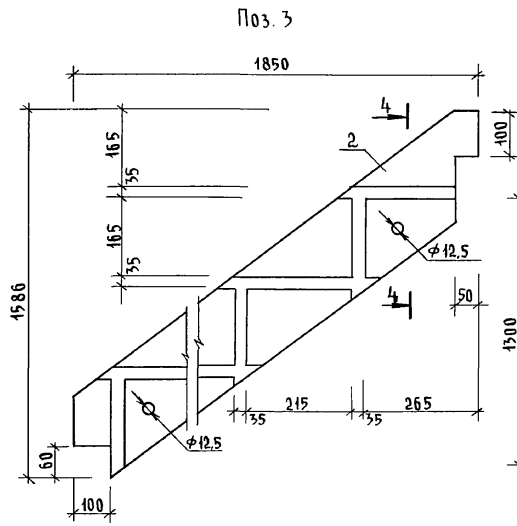
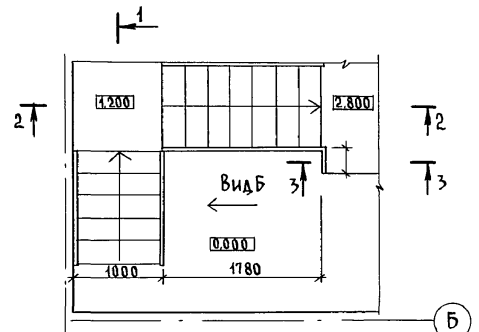
144-000-961.93 АС

2-ЭТАЖНЫЙ 1-КВАРТИРНЫЙ Ч-КОМНАТНЫЙ ЖИЛОЙ ДОМ С ВОЗМОЖНОСТЬЮ ДВУХСТОРОННЕЙ БЛОКИРОВКИ	СТАДИЯ	ЛИСТ	ЛИСТОВ
СПЕЦИФИКАЦИЯ ЭЛЕМЕНТОВ ЗАПОЛНЕНИЯ ПРОЕМОВ	Р	37	
	ЦНИИЭП ГРАЖДАНСКОЙ СТРОИ		

Альбом I



План лестницы



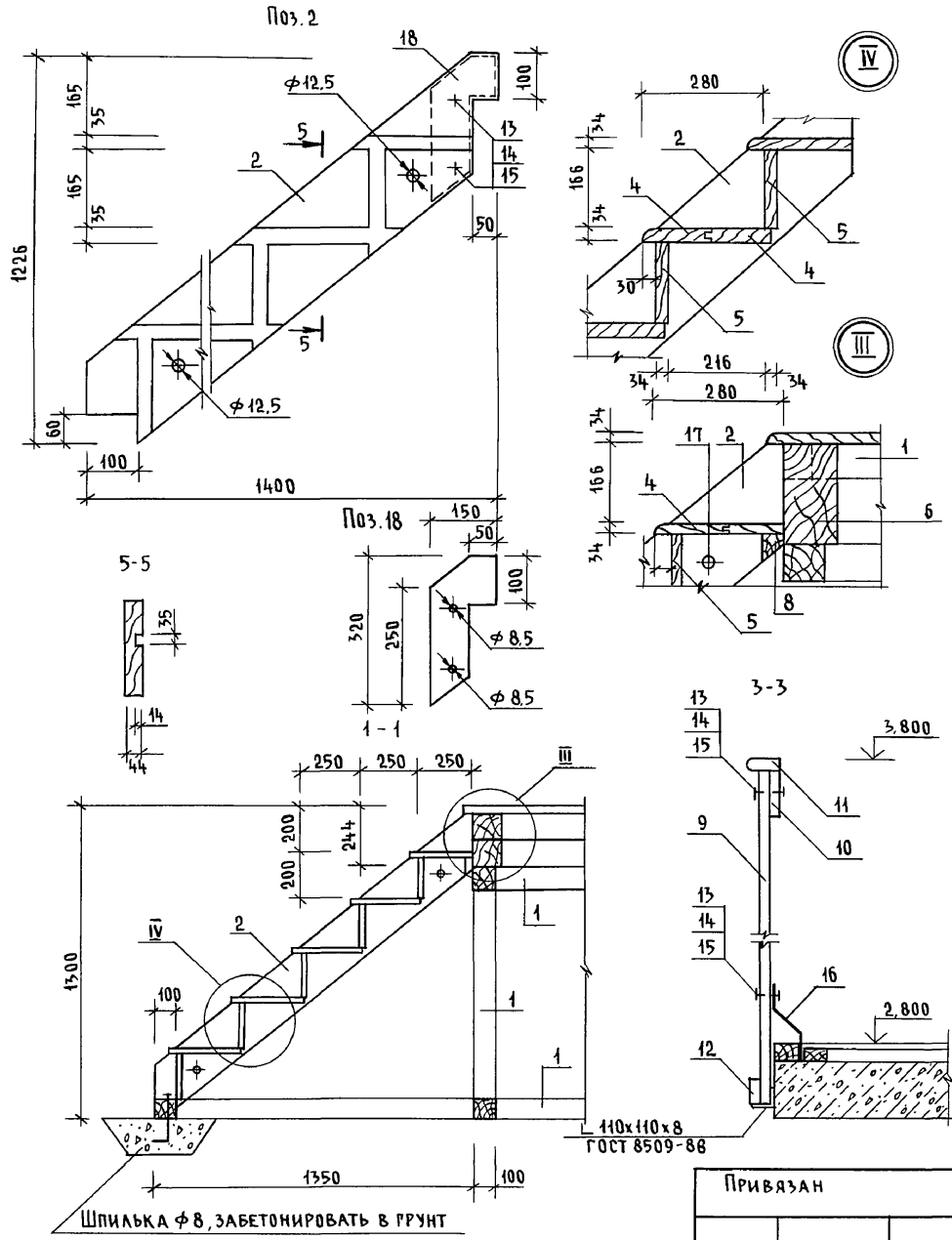
Поз. 16

144-000-961.93 - АС

Инв. №	Привязан	Н. контр. БРЖОЗОВСКИЙ	2-этажный 1-квартирный 4-комнатный жилой дом с возможностью двухсторонней блокировки	Стадия	Лист	Листов
2-4065-43		Нач. маст. РАДЫГИН		Р	38	
		Зам. н.м. ЗЕМЛЯК		ЦНИИЭП ГРАЖДАНСЕЛЬСТРОЙ		
		Г.А.П. БРЖОЗОВСКИЙ				
		Исполн. Смирнов	Лестница деревянная. План. сечения. Узлы.			
		Провер. БРЖОЗОВСКИЙ				

400044-01 43

Альбом I



СПЕЦИФИКАЦИЯ МАТЕРИАЛОВ НА ЛЕСТНИЦУ

МАРКА ПОЗ.	ОБОЗНАЧЕНИЕ	НАИМЕНОВАНИЕ	КОЛ.	МАССА ЕД. КР	ПРИМЕЧ.
1	ПИЛОМАТЕРИАЛЫ ХВОЙНЫХ ПОРОД ГОСТ 24454-80 Е	БРУС КАРКАСА 100x100 п.м	20,5		
2		ТЕТИВА 44x194, ℓ=1760	2		
3		ТЕТИВА 44x194, ℓ=2120	2		
4		ПРОСТУПИ 144x34, п.м.	32		
5		ПОДСТУПЕНОК 166x34 п.м	12,0		
6		БАЛКА 210x130, ℓ=1000	2		
7		БАЛКА 210x100, ℓ=1000	2		
8		БРУСОК 50x50, п.м.	3,0		
9		ДОСКА 144x34, п.м.	60,0		
10		ДОСКА 166x24, п.м.	8,2		
11		ПОРУЧЕНЬ 54x34, п.м.	8,2		
12	ПИЛОМАТЕРИАЛЫ ХВОЙНЫХ ПОРОД ГОСТ 24454-80 Е	ДОСКА 50x24, п.м.	0,4		
13		БОЛТ С ПОЛУКРУГЛОЙ ГОЛОВКОЙ И УСОМ ГОСТ 1801-81 М8x60	96		
14		ГАЙКА М8.4.011 ГОСТ 5915-70*	96		
15		ШАЙБА УВЕЛИЧ. М8 ГОСТ 6958-78	96		
16	ПОЛОСА 4x40 ГОСТ 103-76* СТ 3 ГОСТ 535-88	КРОНШТЕЙН ℓ=200	3		СМ. ЛИСТ 40
17	КРУГ В12 ГОСТ 2590-71 СТ 3 ГОСТ 535-88	СТЕРЖЕНЬ ТЯЖ. Ф12, А1 ℓ=1050	4		
18	ПОЛОСА 4x40 ГОСТ 103-76* СТ 3 ГОСТ 535-88	НАКЛАДКА	4		

ИНВ. № ПОДА. ПОДПИСЬ И ДАТА ВЗАМ. ИНВ. №
2-4065-44

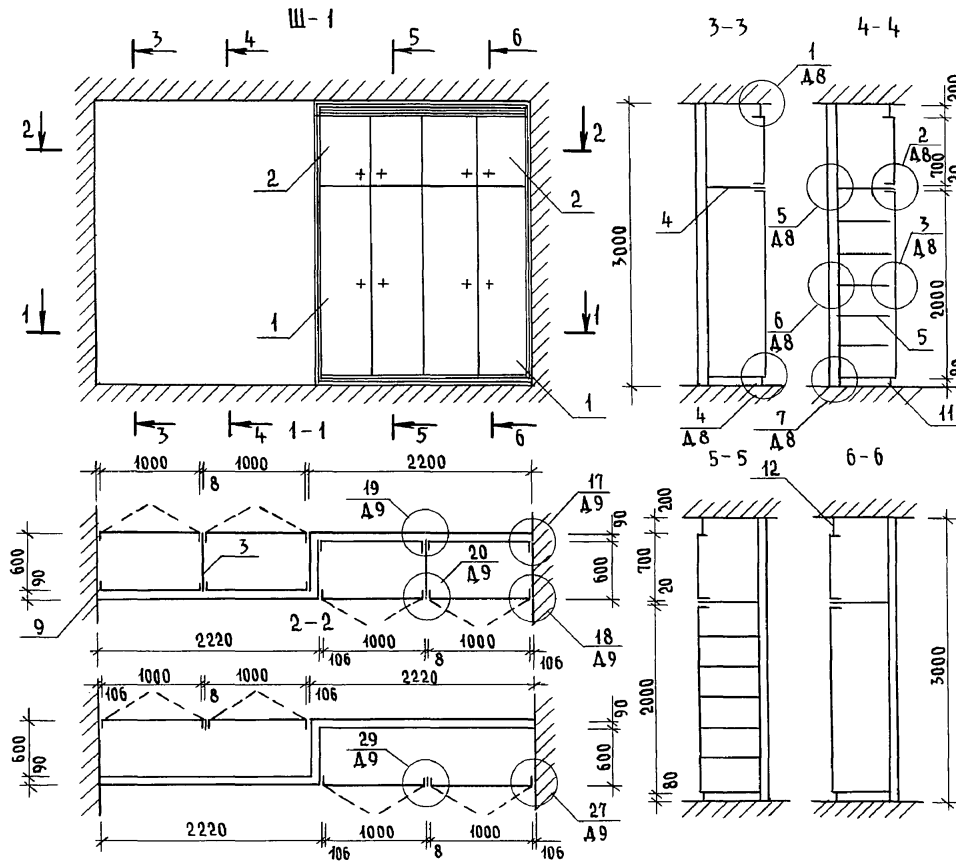
144-000-961.93 - АС

Привязан	И. КОНТР. БРЖОЗОВСКИЙ	2-этажный 1-квартирный 4-комнатный жилой дом с возможностью двухсторонней облицовки	Стация	Лист	Листов
	НАЧ. МАСТ РАДЫГИН		Р	39	
	ЗАМ. И.М. ЗЕМЛЯК		ЦНИИЭП ГРАЖДАНСКОЙ СТРОИТЕЛЬНОСТИ		
	ИСПОЛ. Смирнов				
	ПРОВЕР. БРЖОЗОВСКИЙ				
Инв. №		Лестница деревянная сечения. Узлы.			

Ц00044-01 44

Альбом I

СПЕЦИФИКАЦИЯ НА ШКАФ Ш-1



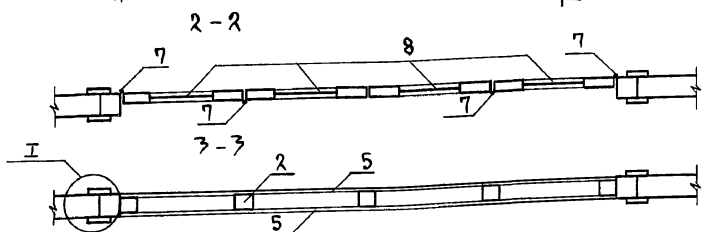
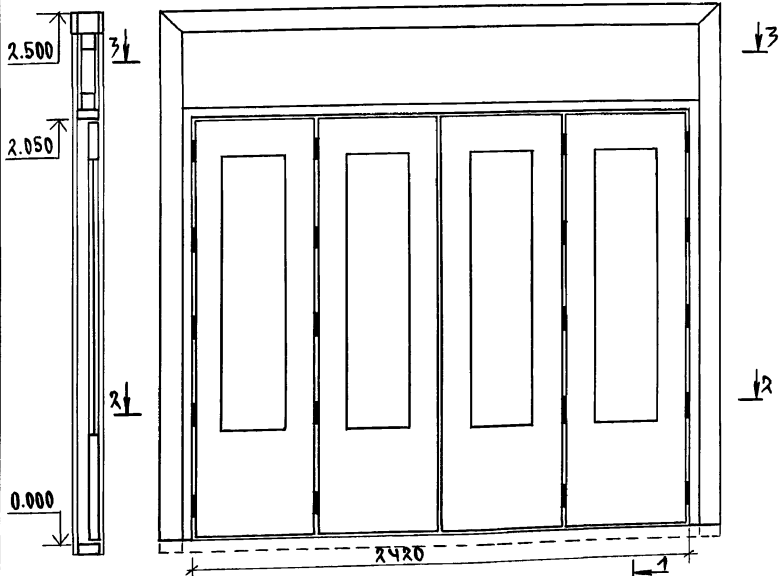
ФОРМАТ	Поз.	ОБОЗНАЧЕНИЕ	НАИМЕНОВАНИЕ	КОЛ.	ПРИМЕЧ.
			<u>ДОКУМЕНТАЦИЯ</u>		
A3		1. 172.5-6-0000 TO	ТЕХНИЧЕСКОЕ ОПИСАНИЕ		
A3		1. 172.5-6-0000 A8	Узлы 1...13		
A3		1. 172.5-6-0000 A9	Узлы 17...20, 27, 28		
A3		1. 172.5-6-0000 A11	Узлы 34, 35		
			<u>СБОРОЧНЫЕ ЕДИНИЦЫ</u>		
A3	1	1. 172.5-6-0100-05	ДВЕРНОЙ БЛОК ШКАФА ДШ20-5	8	
A3	2	1. 172.5-6-0200-11	ДВЕРНОЙ БЛОК АНТРЕСОЛИ ДАТ-5	8	
A3	3	1. 172.5-6-0700-03	СТЕНКА ПРОМЕЖУТОЧНАЯ СП21-6	2	
A3	4	1. 172.5-6-0800	ПОЛКА АНТРЕСОЛЬНАЯ ПА В-2200	2	
A3	5	1. 172.5-6-0900-08	ПОЛКА ПЕРЕСТАВНАЯ ПП6-5	12	
			<u>ДЕТАЛИ</u>		
A3	6	1. 172.5-6-0002	БРУСОК МОНТАЖНЫЙ	8	
A4	7	1. 172.5-6-0006	ПОЛКОДЕРЖАТЕЛЬ	24	
A4	8	1. 172.5-6-0007	ЦОКОЛЬ	п.м.	4,5
A4	9	1. 172.5-6-0008	НАЛИЧНИК	п.м.	10,5
A4	10	1. 172.5-6-0009	ВИНТ-СТЯЖНОЙ В-1	12	
A4	11	1. 172.5-6-0009-01	ВИНТ-СТЯЖНОЙ В-2	4	
A4	12	1. 172.5-6-0010	ГАЙКА-СТЯЖНАЯ	16	
A4	13	1. 172.5-6-0009-01	УГОЛЬНИК УМ-2	8	

Инв. № подл. Подпись и дата. Взам. инв. № 2-1065-45

Привязан		Н.контр. БРЖОЗОВСКИЙ	2-этажный 4-квартирный 4-комнатный жилой дом с возможностью двухсторонней блокировки	Стация	Лист	Листов
		Нач.мост. РАДЫГИН		Р	40	
		Зам.н.м. ЗЕМЛЯК		ЦНИИЭП ГРАЖДАНСЕЛЬСТРОЙ		
		ГАП БРЖОЗОВСКИЙ				
		Исполн. ВАУЛИНА				
Инв. №		Провер. БРЖОЗОВСКИЙ	Встроенный шкаф Ш-1.			

АЛЬБОМ I

1-1 ЭЛЕМЕНТЫ ЗАПОЛНЕНИЯ ПРОЕМА
РАЗВИЖНАЯ ПЕРЕГОРОДКА. ОБЩИЙ ВИД М 1:20



СПЕЦИФИКАЦИЯ ЭЛЕМЕНТОВ ЗАПОЛНЕНИЯ ПРОЕМА

Поз.	ОБОЗНАЧЕНИЕ	НАИМЕНОВАНИЕ	КОЛ.	МАССА ЕД. КГ	ПРИМЕЧАНИЕ
1	ПИЛОМАТЕРИАЛЫ ХВОЙНЫХ ПОРОД ГОСТ 24454-80Е	Брус каркаса 94x90 п.м.	13		
2		Брус каркаса 80x80 п.м.	8		
3		Доска наличника 94x22 п.м.	15		
4	ПИЛОМАТЕРИАЛЫ ХВОЙНЫХ ПОРОД ГОСТ 24454-80Е	Пробка ф 20x90	12		
5	ПЛИТА ТВЕРДАЯ ДРЕВЕСНО-ВОЛОКНИСТАЯ ГОСТ 4598-86	ЗАПОЛНЕНИЕ ЛИСТОВОЕ ПЛОЩ. 5 ММ	2.5	М ²	С ДВУХ СТОРОН
6	Полоса 2x20 ГОСТ 103-76* СПЗ ГОСТ 535-88	Монтажная полоса b=150мм	24		ЧЕРЕЗ 700ММ
7		Пешан	20		
8	1.176-10	Полотно от дверного блока Д021-17	4		

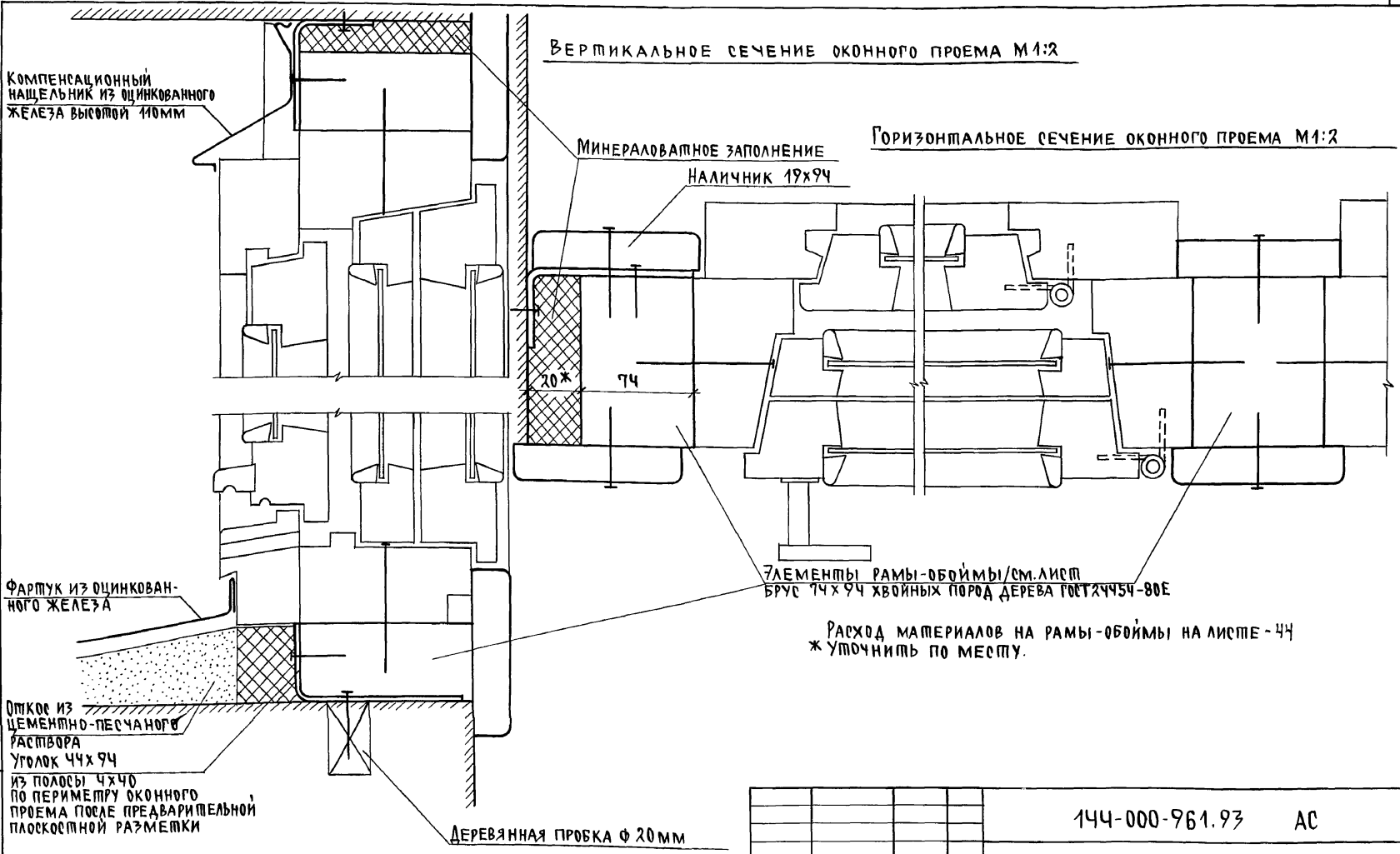
1. ЗАПОЛНЕНИЕ ЛИСТОВОЕ ПОЗ. 5 ОКЛЕИТЬ ОБОЯМИ.
2. ОТКРЫТЫЕ ДЕРЕВЯННЫЕ ЧАСТИ ПОКРЫТЬ ТОНИРОВАННОЙ ОЛИФЬЮ И ЛАКОМ.

ИНВ. И ПОДА. ПИСАТЬСЯ МАМА В ЗАМ. ИНВ. N 2-4065-46

		144-000-961.93	АС
Н.КОНПР.	БРЖЗОВСКИИ	2-ЭТАЖНЫЙ 1-КВАРТИРНЫЙ 4-КОМНАТНЫЙ ЖИЛОЙ ДОМ С ВОЗМОЖНОСТЬЮ ДВУХСТОРОННЕЙ БЛОКИРОВКИ.	Листов
НАЧ. МАС.	РАДЫГИН		Р
ЗАМ. Н.М.	ЗЕМЛЯК		41
САП	БРЖЗОВСКИИ		
ИСПОЛН.	БУЛАТОВ		
ПРОВЕР.	БРЖЗОВСКИИ	РАЗВИЖНАЯ ПЕРЕГОРОДКА	ЦНИИЭП ГРАЖДАНСЕЛЬСТРОЙ

ц00044-01 46

АЛЬБОМ I

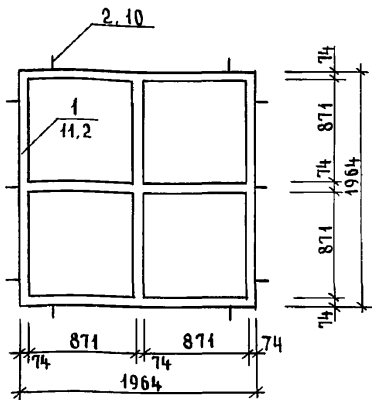


ИНВ. N ПОДА ПОДСИВЬ И ДАТА ВЗЯТ. М. ИНВ. N 2-4065-48

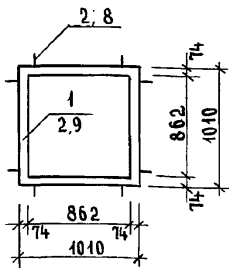
ПРИВЯЗАН		И.КОНТР. БРЖОЗОВСКИЙ	И.И.	144-000-961.93		АС
		НАЧ.МАС. РАДЫГИН		2-ЭТАЖНЫЙ 1-КВАРТИРНЫЙ 4-КОМНАТНЫЙ ЖИЛОЙ ДОМ С ВОЗМОЖНОСТЬЮ ДВУХСТОРОННЕЙ ВЕНТИЛЯЦИИ.		СТАДИЯ Лист / Листов
		ЗАМ.Н.М. ЗЕМЛЯК				Р 43
		ГАП БРЖОЗОВСКИЙ	И.И.	ОКОННЫЕ ПРОЕМЫ В НАРУЖНЫХ СТЕНАХ. СЕЧЕНИЯ		ЦНИИЭП ГРАЖДАНСЕЛЬСТРОИ
ИНВ.№		ИСПОЛН. БУЛАТОВ	И.И.			
		ПРОВЕР. БРЖОЗОВСКИЙ	И.И.			

Альбом I

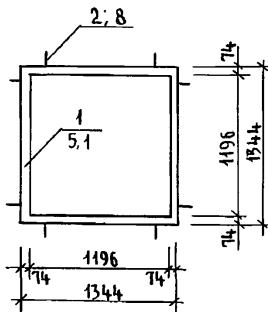
РАМА ДЛЯ ОКНА 0-5 4шт



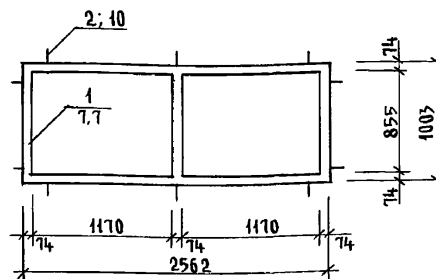
РАМА ДЛЯ ОКНА 0-5



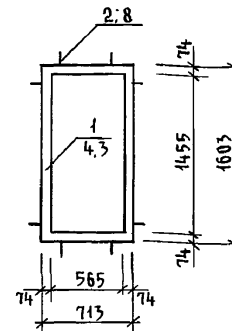
РАМА ДЛЯ ОКНА 0-2



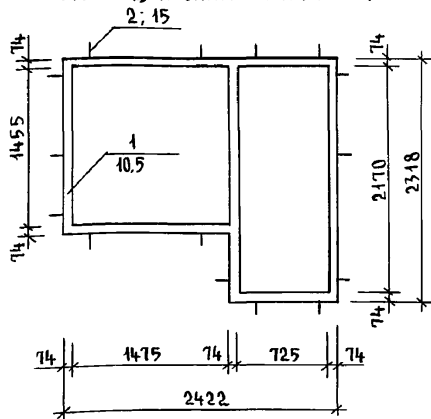
РАМА ДЛЯ ОКНА 0-4 2шт



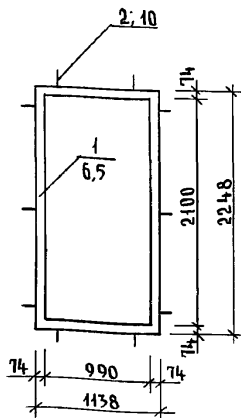
РАМА ДЛЯ ОКНА 0-3



РАМА ДЛЯ ОКНА 0-1 и БС 22-75



РАМА ДЛЯ ДВЕРИ ДН21-10п



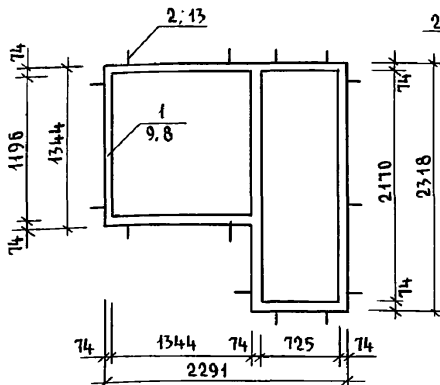
СПЕЦИФИКАЦИЯ МАТЕРИАЛОВ

Поз.	ОБОЗНАЧЕНИЕ	НАИМЕНОВАНИЕ	КОЛ.	МАССА ЕД. КР.	ПРИМЕЧ.
1	ДРЕВЕСИНА ХВОЙНЫХ ПОРОД ГОСТ 24454-80Е	РАМЫ - ОБОЙМЫ ИЗ БРЧСА 74x94 п.м.	67,9		
2	ПОЛОСА 2x20 ГОСТ 103-76* СТ 3 ГОСТ 535-	УГОЛОК МОНТАЖНЫЙ 74x94 ИЗ ПОЛОСЫ L=170 мм	92		

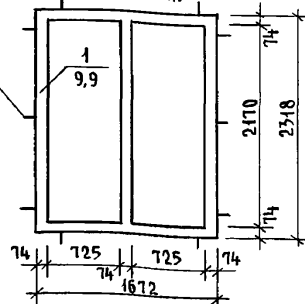
УСЛОВНЫЕ ОБОЗНАЧЕНИЯ



РАМА ДЛЯ ОКНА 0-2 и БС 22-75



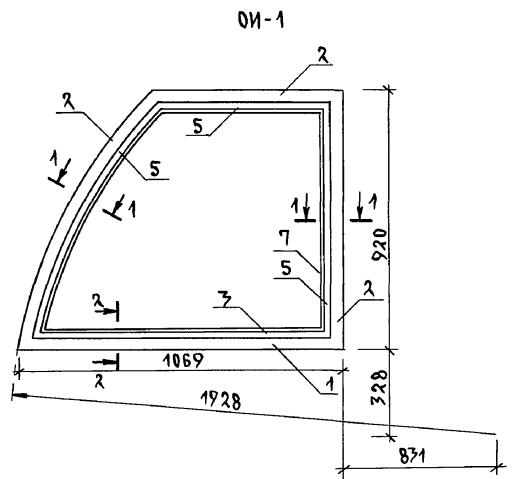
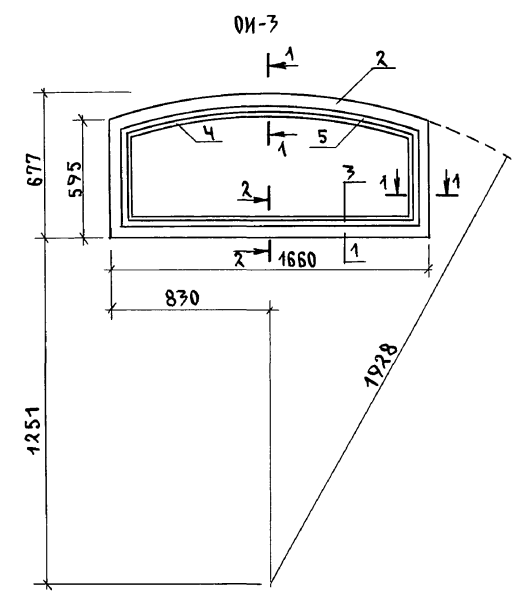
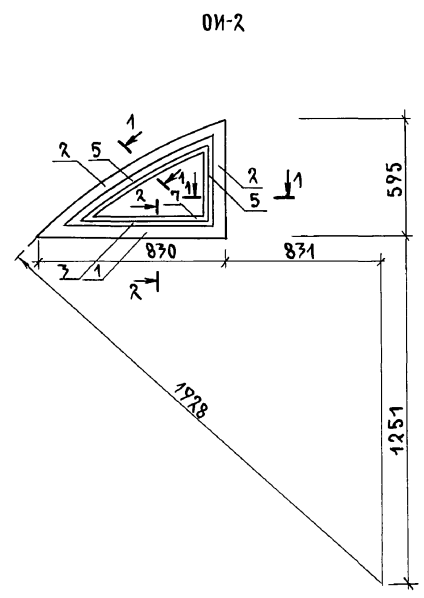
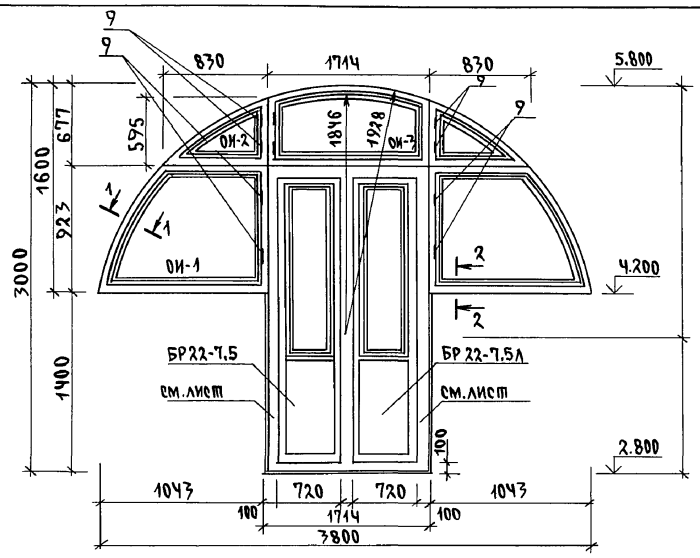
РАМА ДЛЯ БАЛКОННЫХ ДВЕРЕЙ БС 22-75



Инв. № подл. 2-4065-49
Подпись и дата. Взам. инв. №

Инв. №	Привязан	Н. КОНТР. БРЖОЗОВСКИЙ	2-этажный 4-квартирный 4-комнатный жилой дом с возможностью двухсторонней блокировки	Стадия	Лист	Листов
		Нач. маст. РАДЫГИН		Р	44	
		Зам. н.м. ЗЕМЛЯК		ЦНИИЭП ГРАЖДАНСКОЙ СТРОИТЕЛЬНОСТИ		
		Г.А.П. БРЖОЗОВСКИЙ				
		Исполн. Смирнов				
		Провер. БРЖОЗОВСКИЙ				

Альбом I

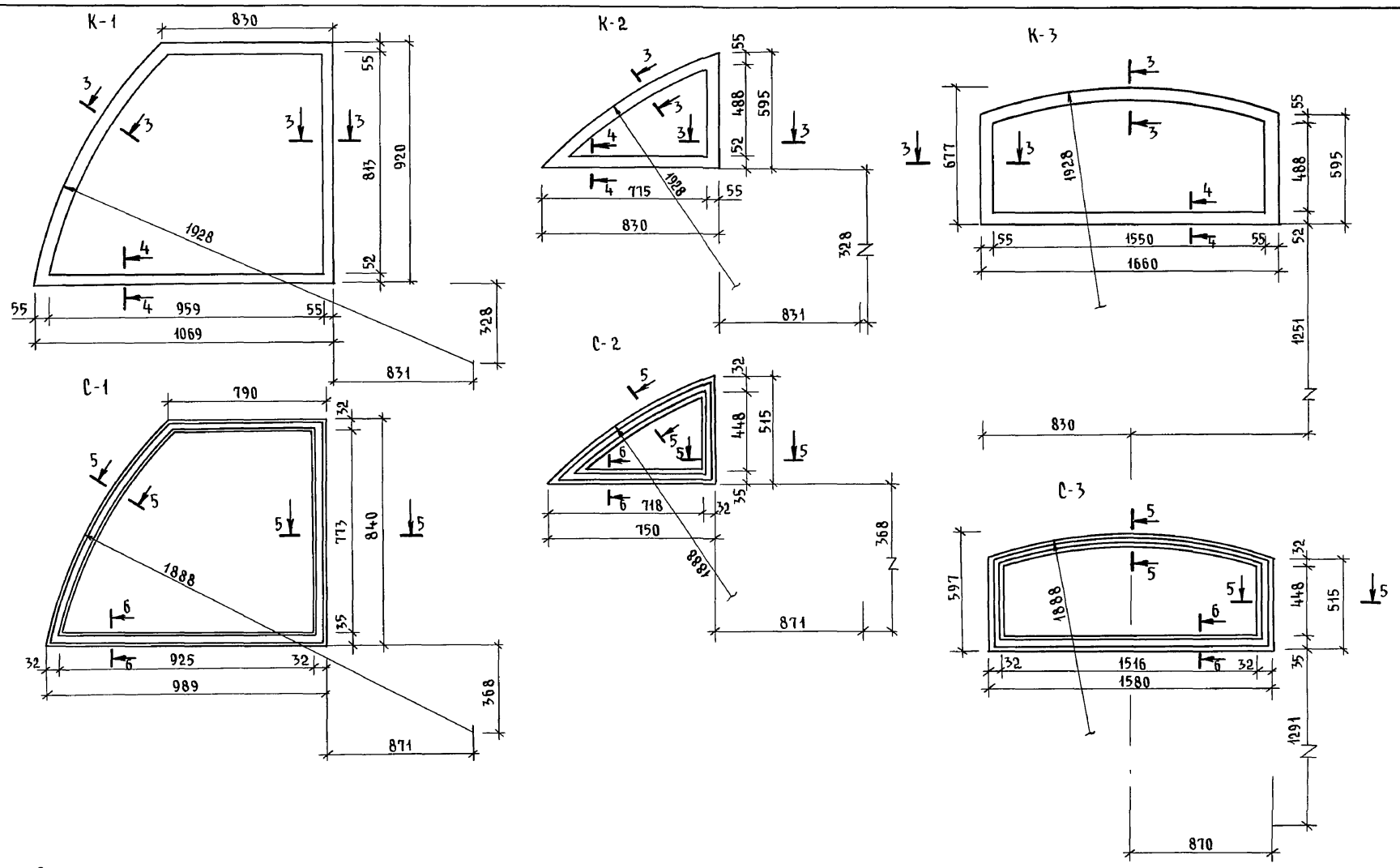


1. Окна ОИ-1; ОИ-2 изготавливаются в негативном /зеркальном/ изображении.
2. Сечения 1-1, 2-2 см. лист - чб
3. Окна со спаренными переплетами и тройным остеклением изготавливаются по габаритам ОИ-1, ОИ-2, ОИ-3 по серии 1.136.5-23 вып. 1,3.

ИНВ. N ПОДЛ. / ПОДПИСЬ И ДАТА / ВЗАМ. ИНВ. N
2-4065-50

		144-000-961.93		АС	
ПРИВЯЗАН	И.КОНТР. БРЖОЗОВСКИЙ	2-этажный 1-квартирный 4-комнатный жилой дом с, возможно двухсторонней обшивкой		СТАДИЯ	ЛИСТОВ
	НАЧ.МАС. РАДЫГИН			Р	45
	ЗАМ.Н.М. ЗЕМЛЯК				
	ГАП БРЖОЗОВСКИЙ				
	ИСПОЛН. С МИРНОВ	ИНДИВИДУАЛЬНЫЕ ОКНА ОИ-1, ОИ-2, ОИ-3.		ЦНИИЭП	
ИНВ. N	ПРОВЕР. БРЖОЗОВСКИЙ	ОБЩИЙ В И Д.		ГРАЖДАНСКИЙ СТРОЙ	

А ЛЬ Б О М I

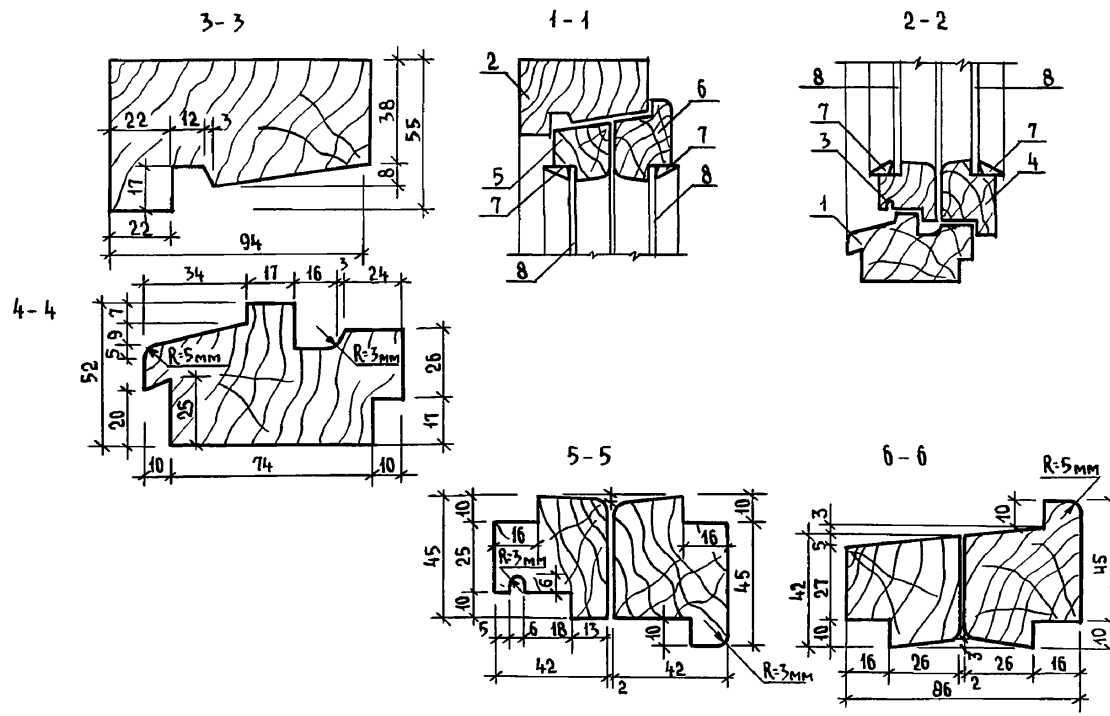


Сечения 3-3, 4-4, 5-5, 6-6 см. лист АС-47

Инв. № подл. 2-4065-51
 ПОДПИСЬ И ДАТА ВЗАИМ. ИНВ. И

				144-000-961.93 - АС					
ПРИВЯЗАН				И. КОНТР.	БРЖОЗОВСКИЙ	2-этажный 4-квартирный 4-комнатный жилой дом с возможностью двухсторонней блокировки	СТАДИЯ	ЛИСТ	ЛИСТОВ
				НАЧ. МАСТ	РАДЫГИН		Р	46	
				ЗАМ. Н.М.	ЗЕМЛЯК	КОРОБКИ, СТВОРКИ ОКОННЫХ БЛОКОВ ОИ-1; ОИ-2; ОИ-3	ЦНИИЭП ГРАЖДАНСЕЛЬСТРОЙ		
				ИСПОЛН.	СМИРНОВ				
Инв. №				ПРОВЕР.	БРЖОЗОВСКИЙ				

АЛББОМ I



СПЕЦИФИКАЦИЯ МАТЕРИАЛОВ НА ОИ-1, ОИ-2, ОИ-3

МАРКА ПОЗ.	ОБОЗНАЧЕНИЕ	НАИМЕНОВАНИЕ	КОЛ.	МАССА ЕД. КГ.	ПРИМЕЧ.
1	2	3	4	5	6
ОИ-1					
1	ПИЛОМАТЕРИАЛЫ ХВОЙНЫЕ ГОСТ 24454-80Е	БРУС КОРОБКИ 94x52 п.м.	1,1		
2		БРУС КОРОБКИ 94x55 п.м.	3,2		
3		БРУС НАРУЖНОЙ СТВОРКИ 45x42 п.м.	1,1		
4		БРУС ВНУТРЕННЕЙ СТВОРКИ 55x42 п.м.	1,1		
5		БРУС НАРУЖНОЙ СТВОРКИ 42x42 п.м.	3,1		
6	ПИЛОМАТЕРИАЛЫ ХВОЙНЫЕ ГОСТ 24454-80Е	БРУС ВНУТРЕННЕЙ СТВОРКИ 55x42 п.м.	3,1		
7	ПИЛОМАТЕРИАЛЫ ХВОЙНЫЕ ГОСТ 24454-80Е	РЕЙКА-ШТАПИК 16x10 п.м.	8,3		
8	СТЕКЛО ОКОННОЕ ГОСТ 111-8	ОСТЕКЛЕНИЕ ТОЛЩ. 3 мм м ²	0,8		

1	2	3	4	5	6
9	ГОСТ 5088-80	ПЕТАЛЯ П-83-1 шт	2		
ОИ-2					
1	ПИЛОМАТЕРИАЛЫ ХВОЙНЫЕ ГОСТ 24454-80Е	БРУС КОРОБКИ 94x52 п.м.	0,9		
2		БРУС КОРОБКИ 94x55 п.м.	1,5		
3		БРУС НАРУЖНОЙ СТВОРКИ 45x42 п.м.	0,8		
4		БРУС ВНУТРЕННЕЙ СТВОРКИ 55x42 п.м.	0,8		
5		БРУС НАРУЖНОЙ СТВОРКИ 42x42 п.м.	1,4		
6		БРУС ВНУТРЕННЕЙ СТВОРКИ 55x42 п.м.	1,4		
7	ПИЛОМАТЕРИАЛЫ ХВОЙНЫЕ ГОСТ 24454-80Е	РЕЙКА-ШТАПИК 16x10 п.м.	4,2		
8	СТЕКЛО ОКОННОЕ ГОСТ 111-82	ОСТЕКЛЕНИЕ ТОЛЩ. 3 мм м ²	0,2		
9	ГОСТ 5088-80	ПЕТАЛЯ П-83-1 шт.	2		
ОИ-3					
1	ПИЛОМАТЕРИАЛЫ ХВОЙНЫЕ ГОСТ 24454-80Е	БРУС КОРОБКИ 94x52 п.м.	1,7		
2		БРУС КОРОБКИ 94x55 п.м.	2,9		
3		БРУС НАРУЖНОЙ СТВОРКИ 45x42 п.м.	1,6		
4		БРУС ВНУТРЕННЕЙ СТВОРКИ 65x42 п.м.	1,6		
5		БРУС НАРУЖНОЙ СТВОРКИ 42x42 п.м.	2,8		
6		БРУС ВНУТРЕННЕЙ СТВОРКИ 55x42 п.м.	2,8		
7	ПИЛОМАТЕРИАЛЫ ХВОЙНЫЕ ГОСТ 24454-80Е	РЕЙКА-ШТАПИК 16x10 п.м.	4,5		
8	СТЕКЛО ОКОННОЕ ГОСТ 111-82	ОСТЕКЛЕНИЕ ТОЛЩ. 3 мм м ²	0,8		
9	ГОСТ 5088-80	ПЕТАЛЯ П-83-1 шт	2		
СПЕЦИФИКАЦИЯ СБОРОЧНЫХ ЕДИНИЦ ОИ-1, ОИ-2, ОИ-3					
К-1	ПИЛОМАТЕРИАЛЫ ХВОЙНЫЕ ГОСТ 24454-80	КОРОБКА	1		ОИ-1
С-1		СТВОРКА	2		
К-2		КОРОБКА	1		ОИ-2
С-2		СТВОРКА	2		
К-3		КОРОБКА	1		ОИ-3
С-3	ПИЛОМАТЕРИАЛЫ ХВОЙНЫЕ ГОСТ 24454-80Е	СТВОРКА	2		

144-000-961.93 - АС

ИНВ. № ПОДА. ПОДПИСЬ И ДАТА ВЗАМ. ИНВ. 2-4055-52

Привязан	Н. КОНТР. БРЖОЗОВСКИЙ	2-этажный 4-квартирный 4-комнатный жилой дом с возможностью двухсторонней блокировки	Стация	Лист	Листов
	Нач. МАРТ РАДЫГИН		Р	47	
	Зам. н. м. ЗЕМЛЯК		ЦНИИЭП ГРАЖДАНСЕЛЬСТРОЙ		
	Г. А. П. БРЖОЗОВСКИЙ				
	Исполн. Смирнов	Индивидуальные окна ОИ-1, ОИ-2, ОИ-3. Спецификации материалов и сборочных единиц			
Инв. №	Провер. БРЖОЗОВСКИЙ				

Альбом I

СПЕЦИФИКАЦИЯ МАТЕРИАЛОВ НА ОИ-4

МАРКА ПОЗ.	ОБОЗНАЧЕНИЕ	НАИМЕНОВАНИЕ	КОЛ.	МАССА ЕД. КР.	ПРИМЕЧ.
1	ПИЛОМАТЕРИАЛЫ ХВОЙНЫЕ ГОСТ 24454-80Е	БРУС КОРОБКИ 94 x 52	п.м.	3,2	
2		БРУС КОРОБКИ 94 x 55	п.м.	3,7	
3		БРУС КОРОБКИ 94 x 70	п.м.	0,8	
4		БРУС СТВОРКИ 45 x 42	п.м.	1,9	
5		БРУС СТВОРКИ 42 x 42	п.м.	5,4	
6	ПИЛОМАТЕРИАЛЫ ХВОЙНЫЕ ГОСТ 24454-80Е	РЕЙКА-ШТАПИК 16 x 40	п.м.	17,7	
7	СТЕКЛО ОКОННОЕ ГОСТ 111-82	ОСТЕКЛЕНИЕ ТОЛЩ. 3 мм	м ²	0,7	
8	ГОСТ 3088-80	ПЕТЛЯ П 83-1	шт.	4	
9	СТЕКЛО ОКОННОЕ ГОСТ 111-82	ОСТЕКЛЕНИЕ ТОЛЩ. 3 мм	м ²	0,7	

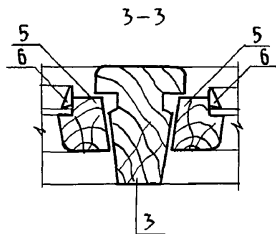
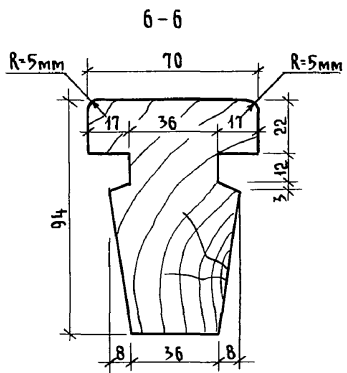
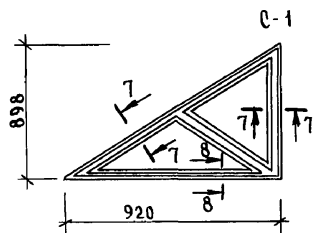
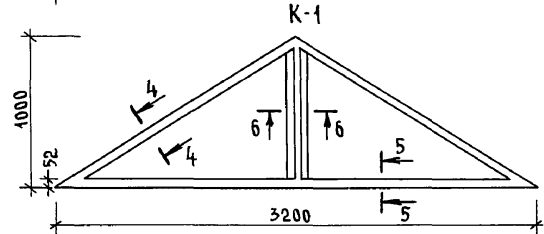
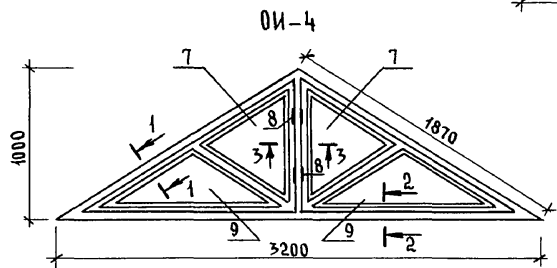
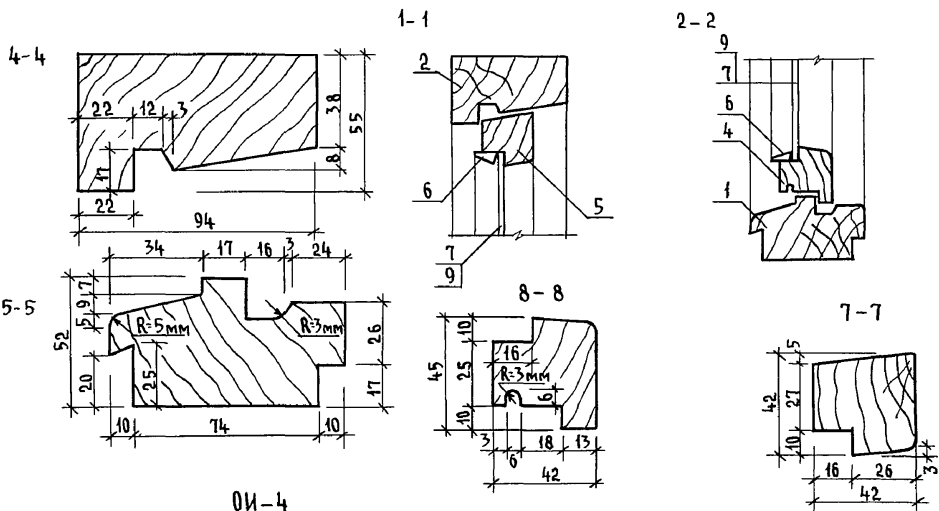
СПЕЦИФИКАЦИЯ СБОРОЧНЫХ ЕДИНИЦ ДЛЯ ОКОННОГО БЛОКА ОИ-4

МАРКА ПОЗ.	ОБОЗНАЧЕНИЕ	НАИМЕНОВАНИЕ	КОЛ.	МАССА ЕД. КР.	ПРИМЕЧ.
К1	ПИЛОМАТЕРИАЛЫ ХВОЙНЫЕ ГОСТ 24454-80Е	КОРОБКА	1		
С-1	ПИЛОМАТЕРИАЛЫ ХВОЙНЫЕ ГОСТ 24454-80Е	СТВОРКА	2		

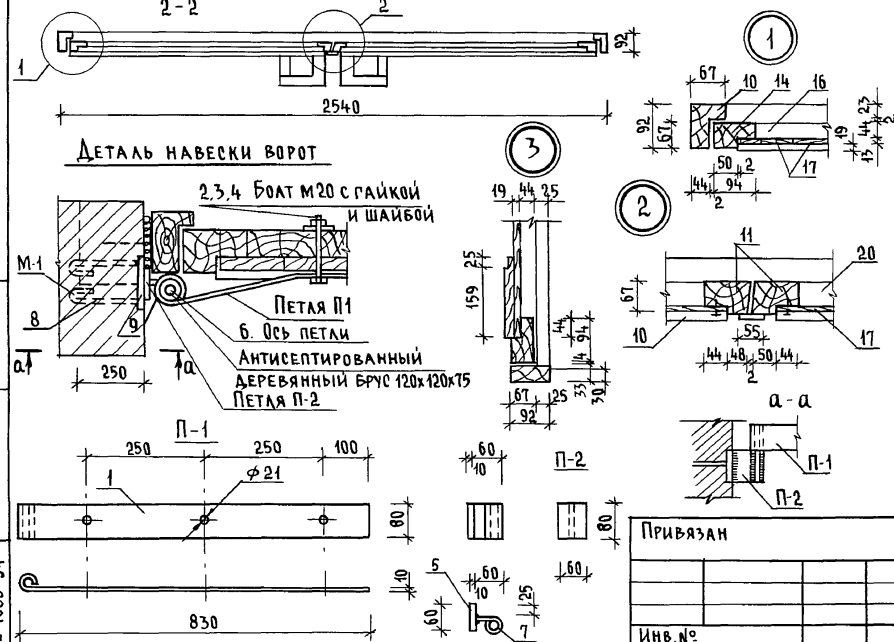
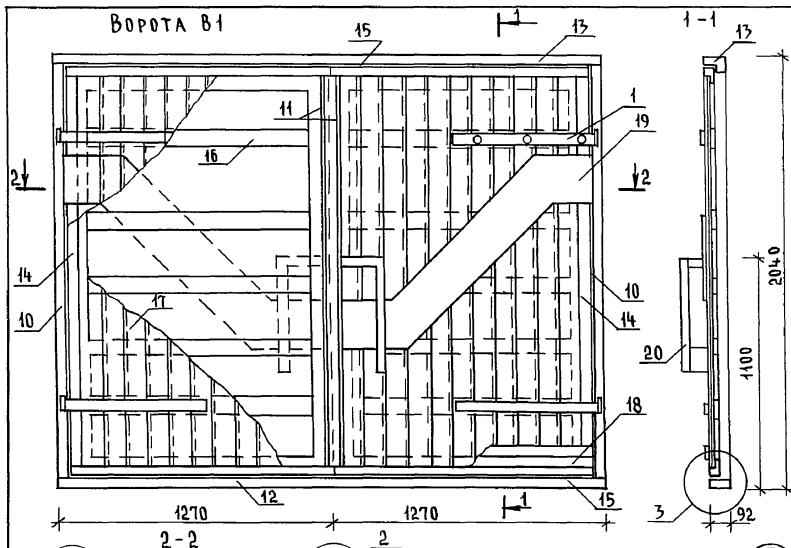
144-000-961.93 - АС

2-этажный 1-квартирный 4-комнатный жилой дом с возможностью двухсторонней блокировки
 ИНДИВИДУАЛЬНОЕ ОКНО ОИ-4
 ЦНИИЭП ГРАЖДАНСЕЛЬСТРОЙ

Н.КОНТР.	БРЖОЗОВСКИЙ	
НАЧ.МАСТ.	РАДЫГИН	
ЗАМ.Н.М.	ЗЕМЛЯК	
Исполн.	Смирнов	
Провер.	БРЖОЗОВСКИЙ	
Инв.№		



Инв.№ подл. Подпись и дата Взам. инв.н
 2-4065-53



СПЕЦИФИКАЦИЯ ЭЛЕМЕНТОВ ВОРОТ В1

МАРКА ПОЗ.	ОБОЗНАЧЕНИЕ	НАИМЕНОВАНИЕ	КОЛ.	МАССА ЕД. КГ	ПРИМЕЧ.
		<u>ДЕТАЛЬ П-1 (4 шт)</u>			
1	ГОСТ 103-76*	- 80x10, l=880	1	5,5	
2	ГОСТ 7798-70*	БОЛТЫ М 20x100	1	0,32	
3	ГОСТ 11374-78	ШАЙБЫ М 20	1	0,023	
4	ГОСТ 5945-70*	ГАЙКИ М 20	1	0,063	
		<u>ДЕТАЛЬ П-2 (4 шт)</u>			
5	ГОСТ 103-76*	- 60x10, l=80	1	0,4	
6	ГОСТ 5781-82*	20 А1, l=160	1	0,4	
7	ГОСТ 5781-82*	20 А1, l=100	1	0,2	
		<u>ДЕТАЛЬ М-1 (4 шт)</u>			
8	ГОСТ 103-76*	- 80x10, l=100	1	0,6	
9	ГОСТ 5781-82*	8 А1, l=660	1	0,3	
		<u>ДЕРЕВЯННЫЕ ЭЛЕМЕНТЫ</u>		0,694	м ³
10	КОРОБКА (ВЕРТИКАЛЬНАЯ)	БРУСОК 92x67, l=1975	2	0,012	м ³
11	ПЕРЕПЛЕТ (ЦЕНТРАЛЬНЫЙ)	БРУСОК 92x67, l=1875	2	0,042	м ³
12	МОНТАЖНЫЙ ЭЛЕМЕНТ	БРУС 92x33, l=2540	1	0,008	м ³
13	КОРОБКА (ГОРИЗОНТАЛЬНАЯ)	БРУСОК 92x67, l=2540	1	0,016	м ³
14	ПЕРЕПЛЕТ (ВЕРТИКАЛЬНЫЙ)	БРУСОК 94x67, l=1875	2	0,042	м ³
15	ПЕРЕПЛЕТ (ГОРИЗОНТАЛЬНЫЙ)	БРУСОК 94x67, l=1225	4	0,008	м ³
16	ОБШИВКА (ГОРИЗОНТАЛЬНАЯ)	ДОСКИ 92x44, l=1200	10	0,005	м ³
17	ОБШИВКА (ВЕРТИКАЛЬНАЯ)	ДОСКИ 92x22 l=1855	22	0,004	м ³
18	НАШИВКА (ГОРИЗОНТАЛЬНАЯ)	ДОСКИ 92x19 l=1300	4	0,002	м ³
19	НАКЛАДКА	ДОСКИ 100x13 l _{общ} =45	-	0,005	м ³
20	РУЧКИ	БРУСКИ 8x44, l _{общ} =30	-	0,005	м ³

144-000-961.93 - АС

ПРИВЯЗАН

И.контр. БРЖОВСКИЙ
 НАЧ.МАСТ РАДЫГИН
 ЗАМ.Н.М. ЗЕМЛЯК
 ГАП БРЖОВСКИЙ
 ИСПОДН. ВАХИНА
 ПРОВЕР. БРЖОВСКИЙ

2-этажный 1-квартирный 4-ком-
 натный жилой дом с возможно-
 стью двухсторонней блокировки

Ворота гаража В1
 СПЕЦИФИКАЦИЯ ЭЛЕМЕНТОВ
 ВОРОТ (ВАРИАНТ)

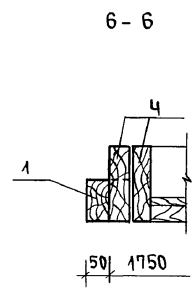
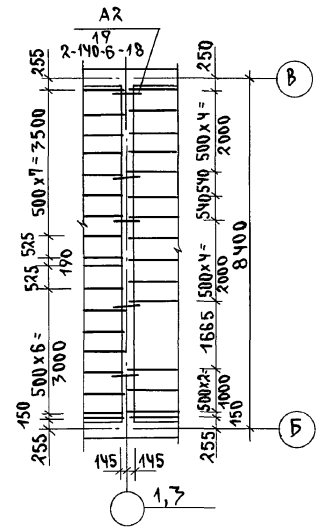
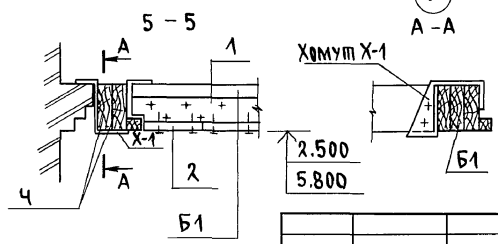
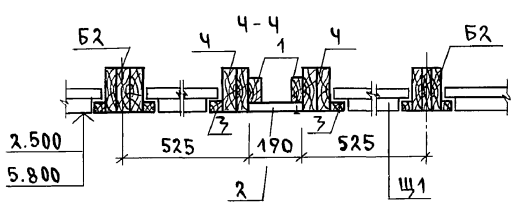
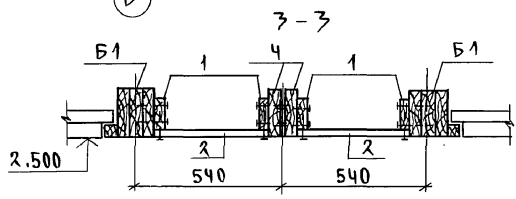
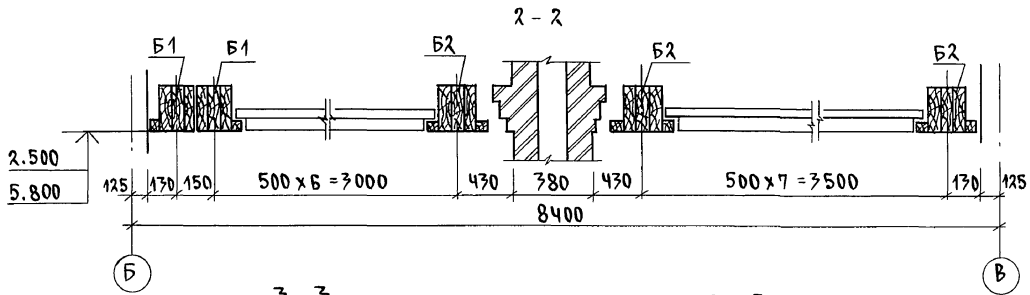
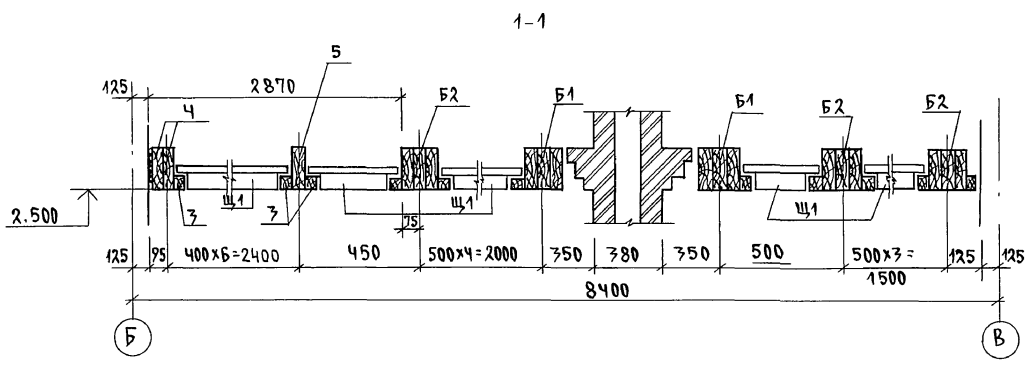
СТАДИЯ Лист Листов
 Р 49

ЦНИИЭП
 ГРАЖДАНСКОЙ СТРОИ

Альбом I

ИНВ. И ПОД. ПОДЛИСЬ И ДАТА ВЗАМ. ИНВ. 2-1065-56

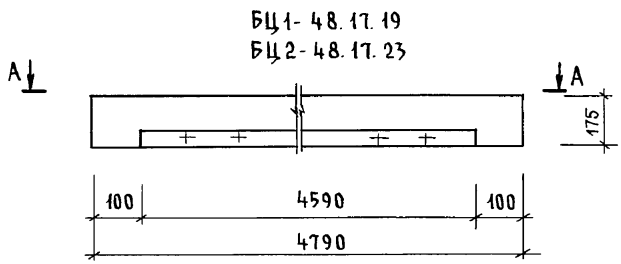
ЭЛЕМЕНТ БЛОКИРОВКИ НАД 1 ЭТАЖОМ



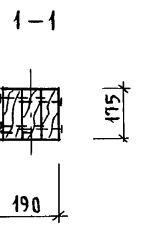
1. ЗАЩИТУ ДРЕВЕСИНЫ ОТ ГНИЕНИЯ И ОГНЕЗАЩИТНУЮ ОБРАБОТКУ ПРОИЗВОДИТЬ В СООТВЕТСТВИИ С ТРЕБОВАНИЯМИ СНиП 2.03.11-89.
2. ДАННЫЙ ЛИСТ СМ. СОВМЕСТНО С ЛИСТАМИ АС-51, АС-52

		144-000-961.93		АС	
ИНВ.№	ПРИВЯЗАН	Н.КОНТР. ЗЕМЛЯК	НАЧ.МАС. РАДЫГИН	2-ЭТАЖНЫЙ 1-КВАРТИРНЫЙ 4-КОМНАТНЫЙ ЖИЛОЙ ДОМ С ВОЗМОЖНОСТЬЮ ДВУХСТОРОННЕЙ БЛОКИРОВКИ	СТАДИАЯ ЛИСТ ЛИСТОВ
		РАЗРАБ. МУРАТОВА	ИСПОЛН. МУРАТОВА	СХЕМЫ РАСПОЛОЖЕНИЯ ЭЛЕМЕНТОВ ДЕРЕВЯННЫХ ПЕРЕКРЫТИЙ. СЕЧЕНИЯ. ВАРИАНТ.	Р 51
		ПРОВЕР. ПЕРИПТИНА			ЦНИИЭП ГРАЖДАНСЕЛЬСТРОЙ

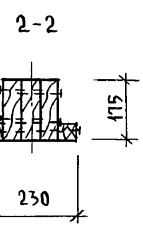
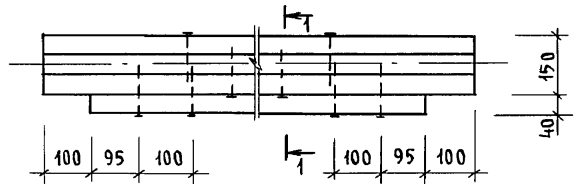
А Л Б О М I



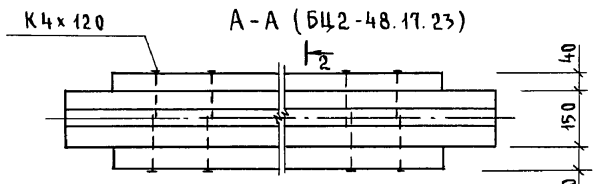
БЦ1- 48.17.19
БЦ2- 48.17.23



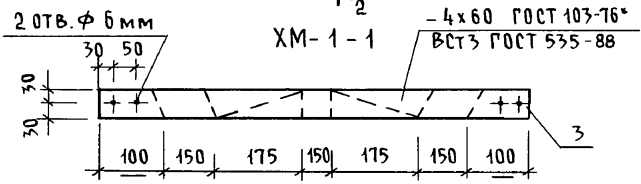
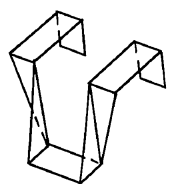
А-А (БЦ1-48.17.19)



А-А (БЦ2-48.17.23)



ХМ 1-1 (В СБОРЕ)



МАРКА ПОЗ.	ОБОЗНАЧЕНИЕ	НАИМЕНОВАНИЕ	КОЛ.	ОБЪЕМ БАЛКИ М ³	ПРИМЕЧ. (ОБЩ. М ³)
		БАЛКА ДЕРЕВЯННАЯ БЦ1-48.17.19			(0,137)
1	ГОСТ 24454-80*Е	БРУС 50x175, l=4790	3	0,13	
2		БРУС 40x40, l=4590	1	0,007	
		БАЛКА ДЕРЕВЯННАЯ БЦ2-48.17.23			(0,144)
1	ГОСТ 24454-80*Е	БРУС 50x175, l=4790	3	0,13	
2		БРУС 40x40, l=4590	2	0,014	
		ХОМУТ МЕТАЛЛИЧЕСКИЙ ХМ-1-1			
3	ГОСТ 103-76*	-4x60, l=1000	1	1,88	кг

БАЛКИ СЛЕДУЕТ ИЗГОТОВЛЯТЬ В СООТВЕТСТВИИ С ТРЕБОВАНИЯМИ ГОСТ 4981-87 С ЗАЩИТОЙ ОТ БИОРАЗРУШЕНИЯ И ВОЗГОРАНИЯ.

ИНВ.И ПОДА. ПОДПИСЬ И ДАТА ВЗАМ. ИНВ.И
2-4065-57

144-000-961.93 - АС

ПРИВЯЗАН

ИНВ. №					
ИСПОЛ.	МУРАТОВА				
РАЗРАБ.	МУРАТОВА				
РАП	БРЖОЗОВСКИЙ				
ЗАМ.Н.М.	ЗЕМЛЯК				
НАЧ.МАСТ.	РАДЫГИН				
Н.КОНТР.	ЗЕМЛЯК				

2-ЭТАЖНЫЙ 1-КВАРТИРНЫЙ 4-КОМ-НАТНЫЙ ЖИЛОЙ ДОМ С ВОЗМОЖНОСТЬЮ ДВУХСТОРОННЕЙ БЛОКИРОВКИ

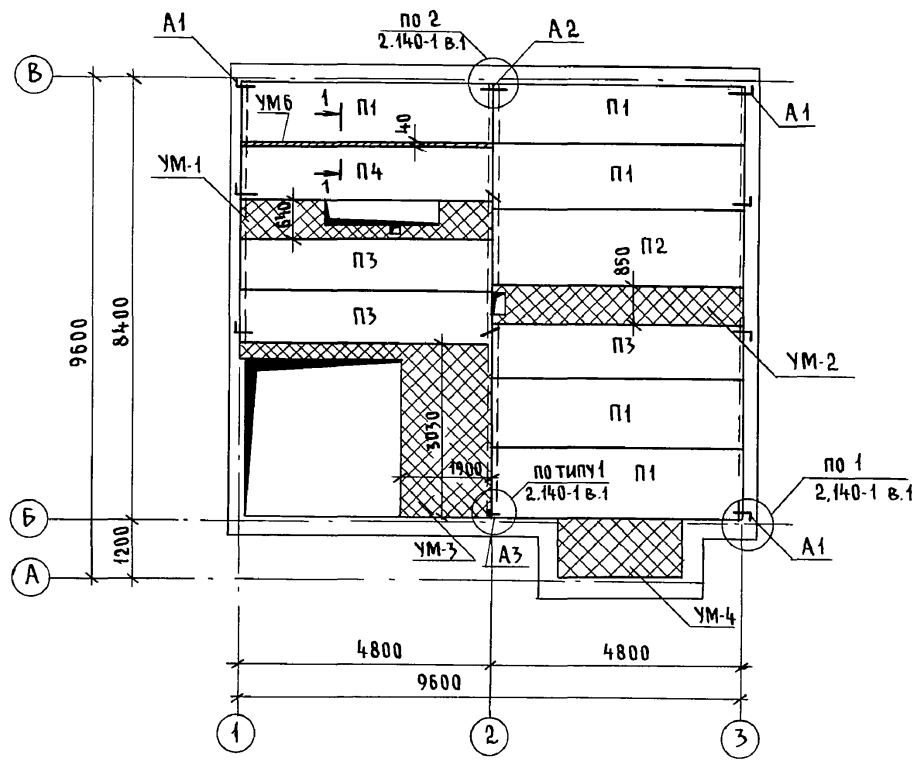
СТАДИЯ	ЛИСТ	ЛИСТОВ
Р	52	

БАЛКИ ПЕРЕКРЫТИЙ ДЕРЕВЯННЫЕ. ХОМУТ.

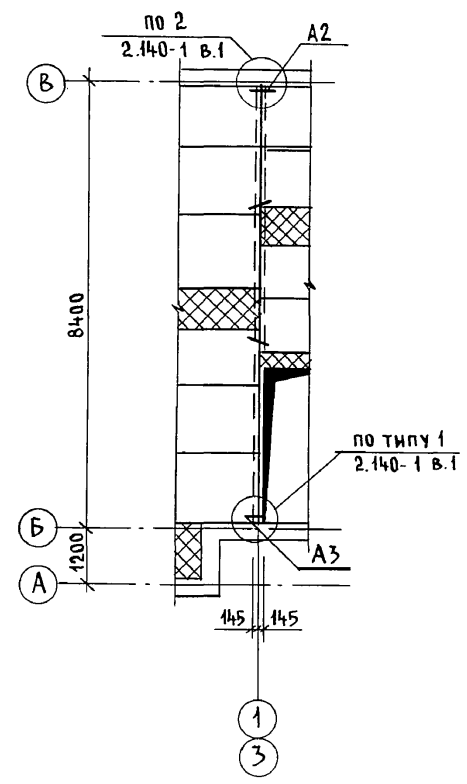
ЦНИИЭП
ГРАЖДАНСЕЛЬСТРОЙ

Альбом I

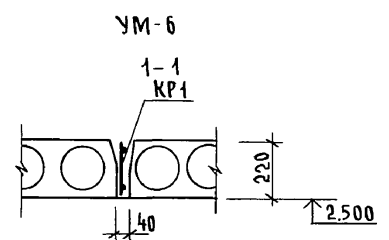
СХЕМА РАСПОЛОЖЕНИЯ ЭЛЕМЕНТОВ
Ж.Б. ПЕРЕКРЫТИЯ НА ОТМ. 2.500



ЭЛЕМЕНТЫ БЛОКИРОВКИ
ЭБ-1, ЭБ-2



Монолитные участки УМ1..УМ-3 см. лист АС-55
УМ4 см. лист АС-56



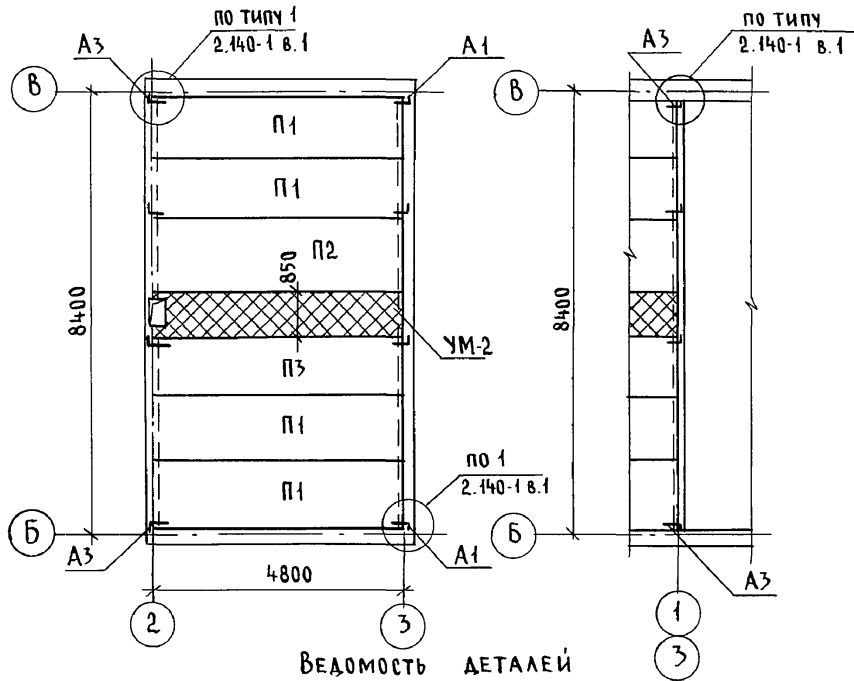
Инв. № подл. 2-4065-58
ПОДПИСЬ И ДАТА ВЗАМ. ИНВ.

144-000-961.93 - АС						
Привязан	Н.контр.	Бржозовский	2-этажный 1-квартирный 4-комнатный жилой дом с возможностью двухсторонней блокировки	Стадия	Лист	Листов
	Нач.мост	Радыгин		Р	53	
	Зам.н.м.	Земаяк		СХЕМЫ РАСПОЛОЖЕНИЯ ЭЛЕМЕНТОВ Ж.Б. ПЕРЕКРЫТИЯ НА ОТМ. 2.500. ЭЛЕМЕНТЫ БЛОКИРОВКИ		
	Г.А.П.	Бржозовский				
	Исполн.	Гверитина	ЦНИИЭП ГРАЖДАНСЕЛЬСТРОЙ			
Инв. №	Провер.	Байтерякова				

СПЕЦИФИКАЦИЯ К СХЕМАМ РАСПОЛОЖЕНИЯ ЭЛЕМЕНТОВ ПЕРЕКРЫТИЯ

СХЕМА РАСПОЛОЖЕНИЯ ЭЛЕМЕНТОВ Ж.Б. ПЕРЕКРЫТИЯ НА ОТМ. 5,800

ЭЛЕМЕНТЫ БЛОКИРОВКИ ЭБ-1, ЭБ-2



ВЕДОМОСТЬ ДЕТАЛЕЙ

Тип	Эскиз	Тип	Эскиз
A1		A3	
A2			

МАРКА ПОЗ.	ОБОЗНАЧЕНИЕ	НАИМЕНОВАНИЕ	КОЛ-ВО НА ОТМ.		ВСЕГО	МАССА ЕД.КР	ПРИМЕЧ.
			2,500	5,800			
<u>ЭЛЕМЕНТЫ ЖЕЛЕЗОБЕТОННЫЕ</u>							
П1	СЕРИЯ 1.141-1 вып. 64	ПК 48.12-4 А IV т	5	4	9	1700	
П2		ПК 48.15-4 А IV т	1	1	2	2250	
П3		ПК 48.10-6 А IV т	8	1	4	1400	
П4	СЕРИЯ 1.141-1 вып. 64	ПК 48.12-6 А IV т	1	-	1	1700	
<u>МОНОЛИТНЫЕ УЧАСТКИ</u>							
УМ-1	ЛИСТ АС-55	УМ-1	1	-	1		
УМ-2	ЛИСТ АС-55	УМ-2	1	1	2		
УМ-3	ЛИСТ АС-55	УМ-3	1	-	1		
УМ-4	ЛИСТ АС-56	УМ-4	1	-	1		
УМ-6	ЛИСТ АС-55	УМ-6	1	-	1		
<u>ЭЛЕМЕНТЫ МЕТАЛЛИЧЕСКИЕ</u>							
A1	СМ ЧЕРТЕЖ	АНКЕР 10А II, ГОСТ 5781-82 Ø870	7	4	11	0,537	
A2		Ø-630	6	-	6	0,388	
A3		Ø-820	1	4	5	0,506	
<u>ЭЛЕМЕНТЫ БЛОКИРОВКИ ЭБ-1, ЭБ-2</u>							
<u>ЭЛЕМЕНТЫ МЕТАЛЛИЧЕСКИЕ</u>							
A2		АНКЕР 10А II, ГОСТ 5781-82 Ø630	8	-	8	0,388	
A3	СМ ЧЕРТЕЖ	Ø-820	-	4	4	0,506	

- Кладку панелей на стены и заделку швов между панелями производить на цементном растворе марки 100
- Металлические детали анкерки панелей после устройства соединений оцинковать и защитить слоем цементного раствора марки 100.
- Отверстия шириной до 150 мм пробить по месту в пустотах не нарушая несущих ребер.
- Монолитные участки УМ1...УМ3 см. лист АС-55, УМ-4, УМ-5 см. лист АС-56, УМ-6 см. лист АС-53

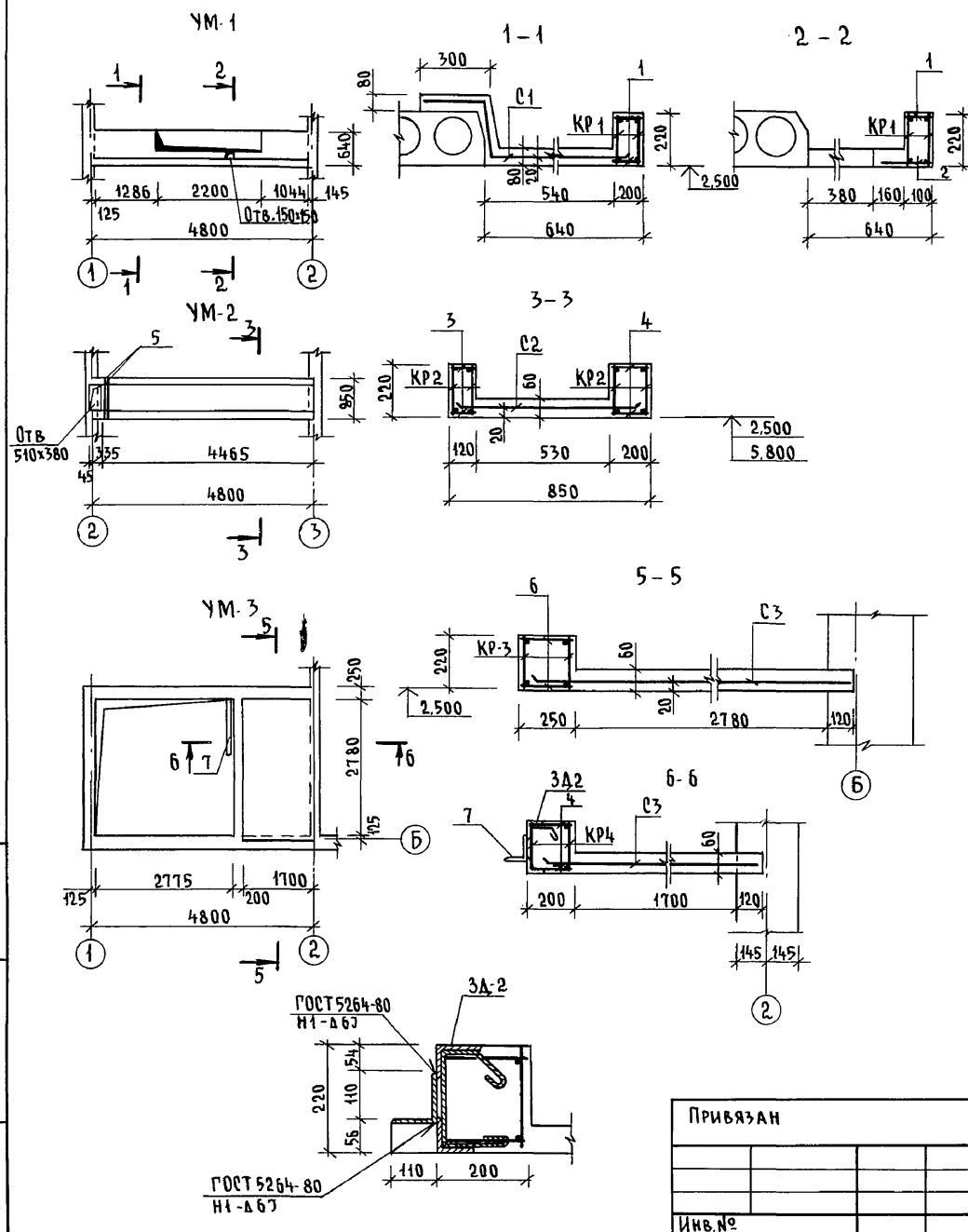
144-000-961.93 - АС

Инв. № подл. Подпись и дата Взам. инв. № 2-4065-59

Привязан	Н. контр.	Бржозовский	2-этажный 1-квартирный 4-комнатный жилой дом с возможностью двухсторонней блокировки	СТАДИЯ	ЛИСТ	ЛИСТОВ
	Нач. маст.	Радыгин		Р	54	
	Зам. н.м.	Земляк		ЦНИИЭП ГРАЖДАНСЕЛЬСТРОЙ		
	Г.А.П.	Бржозовский				
Исполн.	Тверитина	Схемы расположения элементов ж.б. перекрытий на отм. 5,300.				
Провер.	Байтерякова	ЭЛЕМЕНТЫ БЛОКИРОВКИ				

Альбом I

СПЕЦИФИКАЦИЯ НА МОНОЛИТНЫЕ УЧАСТКИ УМ1...УМ3



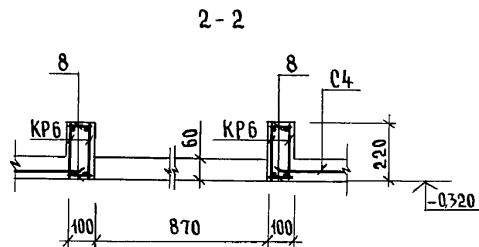
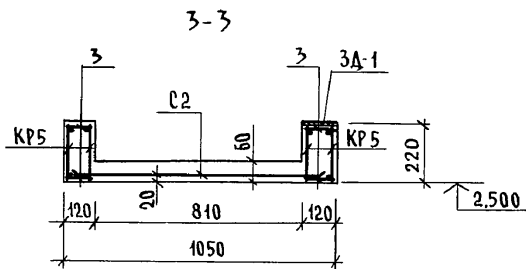
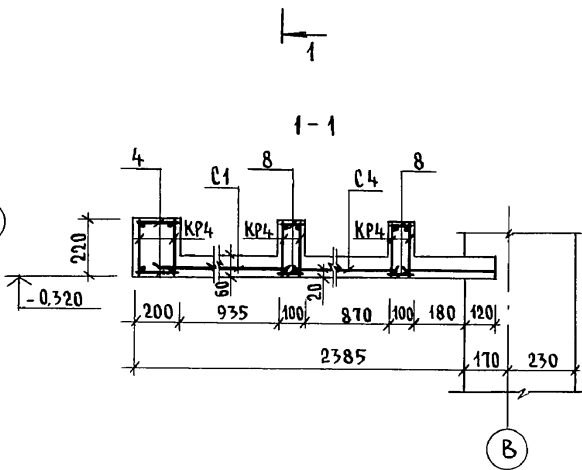
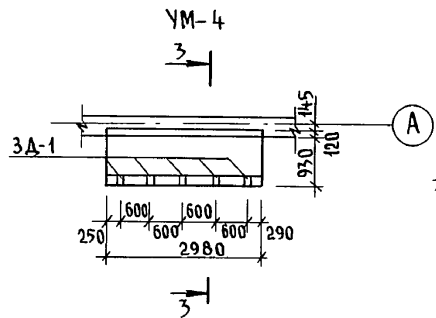
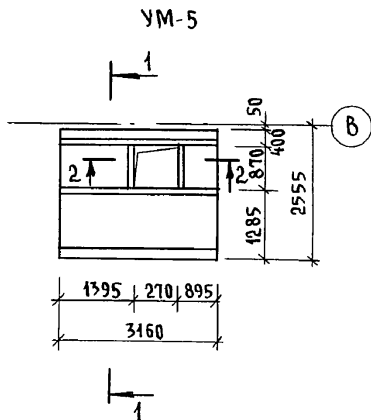
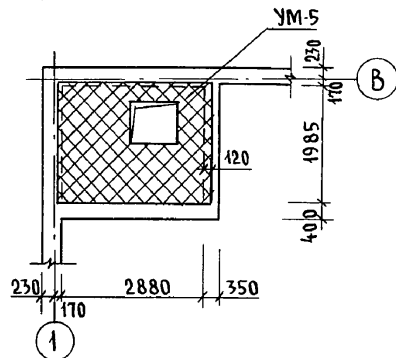
МАРКА ПОЗ.	ОБОЗНАЧЕНИЕ	НАИМЕНОВАНИЕ	КОЛ.	МАССА ЕД. КР.	ПРИМЕЧ.
<u>УМ-1</u>					
КР-1	ЛИСТ АС-57	КАРКАС ПЛОСКИЙ КР-1	2	13,1	
С1	ГОСТ 8478-81	СЕТКА $\frac{5BR-100}{5BR-100} \times 1280, L=4780$	1	19,0	
1	БЕЗ ЧЕРТЕЖА	6 А I, ГОСТ 5781-82* $\ell=130$	44	0,03	
2	— " —	6 А I, ГОСТ 5781-82* $\ell=240$	34	0,05	
		МАТЕРИАЛ: БЕТОН КЛ. В15	0,49		м ³
<u>УМ-2</u>					
КР-2	ЛИСТ АС-57	КАРКАС ПЛОСКИЙ КР-2	4	10,0	
С2	ГОСТ 8478-81	СЕТКА $\frac{5BR-100}{5BR-100} \times 1040, L=4780$	1	15,8	
3	БЕЗ ЧЕРТЕЖА	6 А I, ГОСТ 5781-82* $\ell=100$	78	0,02	
4	— " —	6 А I, ГОСТ 5781-82* $\ell=180$	78	0,04	
5	— " —	12 А III, ГОСТ 5781-82* $\ell=880$	2	0,78	
		МАТЕРИАЛ: БЕТОН КЛ. В15	0,46		м ³
<u>УМ-3</u>					
КР-3	ЛИСТ АС-57	КАРКАС ПЛОСКИЙ КР-3	2	29,0	
КР-4	ЛИСТ АС-57	КАРКАС ПЛОСКИЙ КР-4	2	6,68	
С3	ГОСТ 8478-81	СЕТКА $\frac{5BR-100}{5BR-100} \times 2350, \ell=3080$	1	22,6	ОБРЕЗАТЬ ПО МЕСТУ
4	БЕЗ ЧЕРТЕЖА	6 А I, ГОСТ 5781-82* $\ell=180$	56	0,04	
6	— " —	6 А I, ГОСТ 5781-82* $\ell=230$	78	0,05	
7	— " —	УГОЛОК $\frac{110 \times 8}{С245}$ ГОСТ 8509-86* $\ell=1200$ ГОСТ 27172-88	1	16,2	
3А-2	ЛИСТ АС-57	ЗАКЛАДНАЯ ДЕТАЛЬ 3А-2	1	25,9	
		МАТЕРИАЛ: БЕТОН КЛ. В15	0,71		м ³

ИНВ. И ПОДЛ. ПОДПИСЬ И ДАТА ВЗАМ. ИНВЕН 2-4065-60

ПРИВЯЗАН	
ИНВ. №	

144-000-961.93 - АС		
Н. КОНТР.	БРЖОЗОВСКИЙ	2-ЭТАЖНЫЙ 1-КВАРТИРНЫЙ 4-КОМ- НАТНЫЙ ЖИЛОЙ ДОМ С ВОЗМОЖНО- СТЬЮ ДВУХСТОРОННЕЙ БЛОКИРОВКИ МОНОЛИТНЫЕ УЧАСТКИ УМ1...УМ3
НАЧ. МАСТ.	РАДЫГИН	
ЗАМ. Н.М.	ЗЕМЛЯК	
РАП	БРЖОЗОВСКИЙ	
ИСПОЛМ.	ТВЕРТИНА	
ПРОВЕР.	БАЙТЕРЯКОВА	СТАДИЯ ЛИСТ ЛИСТОВ Р 55 ЦНИИЭП ГРАЖДАНСКО-СТРОИТЕЛЬСТВА

СХЕМА РАСПОЛОЖЕНИЯ
МОНОЛИТНОГО УЧАСТКА УМ-5
(ВАРИАНТ С ПОГРЕБОМ)



СПЕЦИФИКАЦИЯ НА МОНОЛИТНЫЕ УЧАСТКИ УМ-4, УМ-5, УМ-6

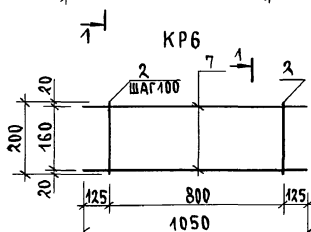
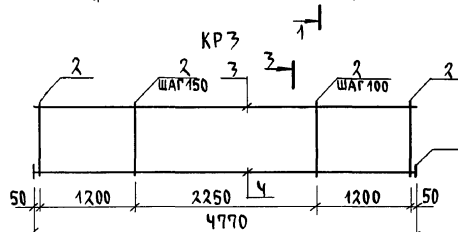
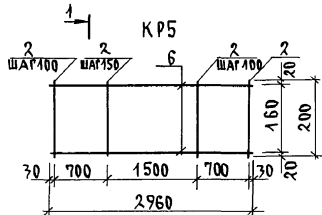
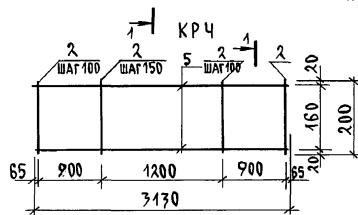
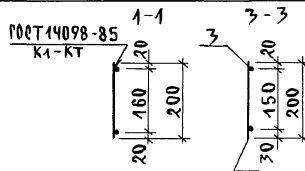
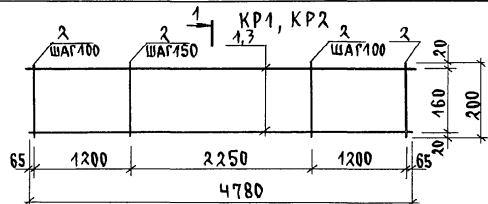
МАРКА ПОЗ.	ОБОЗНАЧЕНИЕ	НАИМЕНОВАНИЕ	КОЛ.	МАССА ЕД. КР.	ПРИМЕЧ.
<u>УМ-4</u>					
КР5	см. лист АС-57	КАРКАС ПЛОСКИЙ КР-5	4	6,3	
С2	ГОСТ 8478-81	СЕТКА 5ВР-100 5ВР-100 x1040, l=2960	1	9,81	
<u>ДЕТАЛИ</u>					
3		БАГ ГОСТ 5781-82*, l=100	112	0,02	
ЗА-1		ЗАКЛАДНАЯ ДЕТАЛЬ ЗА-1	5	0,8	
		<u>МАТЕРИАЛ: БЕТОН КЛ. В15</u>	0,30		м ³
<u>УМ-5</u>					
КР4	см. лист АС-57	КАРКАС ПЛОСКИЙ КР4	6	6,68	
КР6	см. лист АС-57	КР6	4	2,26	
С1	ГОСТ 8478-81	СЕТКА 5ВР-100 5ВР-100 x1280, l=3100	1	12,3	
С4	ГОСТ 8478-81	СЕТКА 5ВР-100 5ВР-100 x1540, l=3100	1	15,0	
<u>ДЕТАЛИ</u>					
4		БАГ, ГОСТ 5781-82*, l=180	56	0,04	
8		БАГ, ГОСТ 5781-82*, l=80	152	0,02	
		<u>МАТЕРИАЛ: БЕТОН КЛ. В15</u>	0,68		м ³
<u>УМ-6</u>					
КР1	см. лист АС-57	КАРКАС ПЛОСКИЙ КР1	1	13,1	
		<u>МАТЕРИАЛ: БЕТОН КЛ. В15</u>	0,04		м ³

ПРИ ПРОПУСКЕ ИНЖЕНЕРНЫХ КОММУНИКАЦИЙ ЧЕРЕЗ МОНОЛИТНЫЕ УЧАСТКИ АРМАТУРУ СЕТОК ВЫРЕЗАТЬ ПО МЕСТУ.

144-000-961.93 - АС

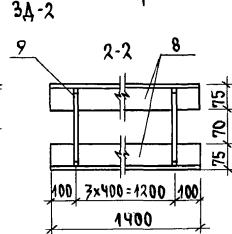
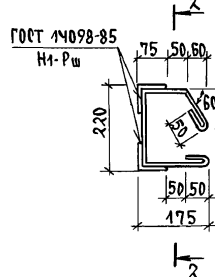
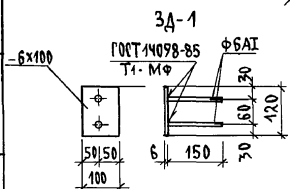
ИНВ. № ПОДАЛ. ПО ДАТА ПОДПИСИ И ДАТА ВЗАМ. ИНВМ
2-4065-61

ПРИВЯЗАН	Н. КОНТР. БРЖОЗОВСКИЙ	2-этажный 4-квартирный 4-комнатный жилой дом с возможностью двухсторонней блокировки	СТАДИЯ	ЛИСТ	ЛИСТОВ
	НАЧ. МАСТ РАДЫГИН		Р	56	
	ЗАМ. Н.М. ЗЕМЯК		ЦНИИЭП ГРАЖДАНСЕЛЬСТРОЙ		
	ИСПОЛН. ТВЕРИТИНА				
ИНВ. №	ПРОВЕР. БАЙТЕРЯКОВА	Монолитные участки УМ-4, УМ-5, УМ-6			



СПЕЦИФИКАЦИЯ НА АРМАТУРНЫЕ ИЗДЕЛИЯ

МАРКА ПОЗ.	ОБОЗНАЧЕНИЕ	НАИМЕНОВАНИЕ	КОЛ.	МАССА ЕД. КГ.	ПРИМЕЧ.
		<u>КАРКАС ПЛОСКИЙ КР1</u>		13,1	
1		14АШ ГОСТ 5781-82*; $\ell=4780$	2	5,77	
2		6АI ГОСТ 5781-82*; $\ell=200$	39	0,04	
		<u>КАРКАС ПЛОСКИЙ КР2</u>		10,0	
3		12АШ ГОСТ 5781-82*; $\ell=4780$	2	4,24	
2		6АI ГОСТ 5781-82*; $\ell=200$	39	0,04	
		<u>КАРКАС ПЛОСКИЙ КР3</u>		29,0	
3		12АШ ГОСТ 5781-82*; $\ell=4770$	1	4,24	
4		28АШ ГОСТ 5781-82*; $\ell=4770$	1	23,1	
2		6АI ГОСТ 5781-82*; $\ell=200$	39	0,04	
10		-4x40 ГОСТ 103-76*; $\ell=40$	2	0,05	
		<u>КАРКАС ПЛОСКИЙ КР4</u>		6,68	
5		12АШ ГОСТ 5781-82*; $\ell=3170$	2	2,78	
2		6АI ГОСТ 5781-82*; $\ell=200$	28	0,04	
		<u>КАРКАС ПЛОСКИЙ КР5</u>		6,3	
6		12АШ ГОСТ 5781-82*; $\ell=2960$	2	2,63	
2		6АI ГОСТ 5781-82*; $\ell=200$	26	0,04	
		<u>КАРКАС ПЛОСКИЙ КР6</u>		2,26	
7		12АШ ГОСТ 5781-82*; $\ell=1050$	2	0,932	
2		6АI ГОСТ 5781-82*; $\ell=200$	10	0,04	
		<u>ЗАКЛАДНАЯ ДЕТАЛЬ 3А-2</u>		25,9	
8		УГОЛОК 875x8 ГОСТ 8509-76*; $\ell=1400$	2	12,6	
9		6АI ГОСТ 5781-82*; $\ell=650$	5	0,14	
3А-1		<u>ЗАКЛАДНАЯ ДЕТАЛЬ 3А-1</u>	1	0,8	



ИНВ. И ПОДЛ. ПОДЛИСЬ И ДАТА ВЗАИМ. ИНВ. И 2-4065-62

ПРИВЯЗАН

ИНВ. №

Н. КОНТР. БРЖОЗОВСКИЙ
 НАЧ. МАС. РАДЫГИН
 ЗАМ. Н.М. ЗЕМЛЯК
 ГАП БРЖОЗОВСКИЙ
 ИСПОЛН. ТЬЕРИШИНА
 ПРОВЕР. БАЙПЕРЯКОВА

2-ЭТАЖНЫЙ 1-КВАРТИРНЫЙ
 4-КОМНАТНЫЙ ЖИЛОЙ ДОМ С
 ВОЗМОЖНОСТЬЮ ДВУХСТОРОННЕЙ
 БАЛКОНОВКИ

СТАНА Лист Листов
 Р 57

КАРКАСЫ ПЛОСКИЕ КР1... КР6.
 ЗАКЛАДНЫЕ ДЕТАЛИ 3А-1, 3А-2

ЦНИИЭП
 ГРАЖДАНСКОГО СТРОИТЕЛЬСТВА

144-000-961.93

АС

СХЕМА РАСПОЛОЖЕНИЯ ПЕРЕМЫЧЕК 1 ЭТАЖА

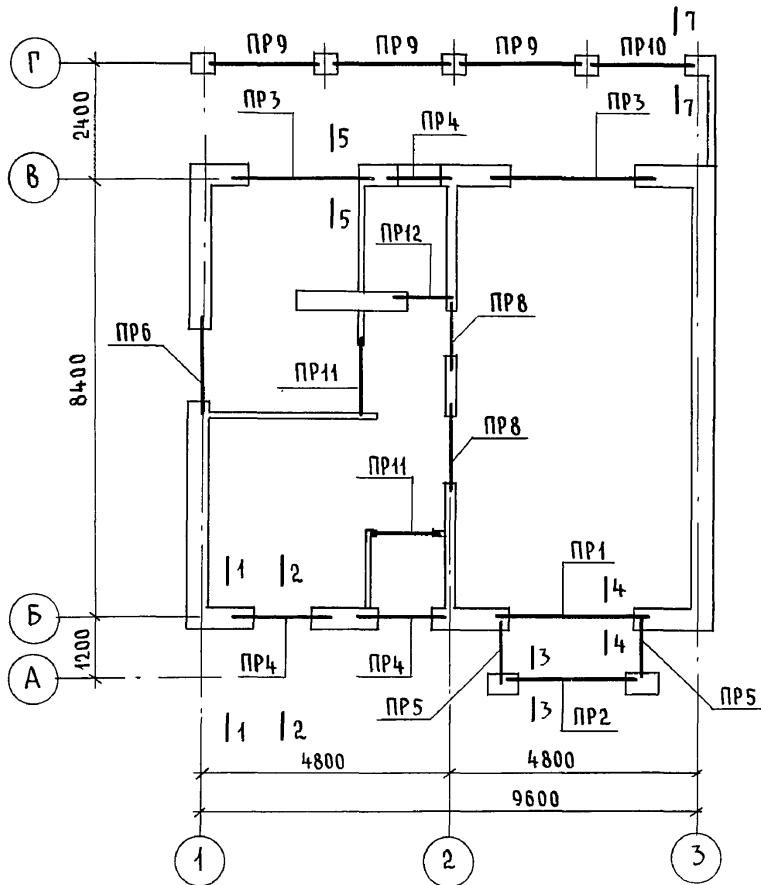
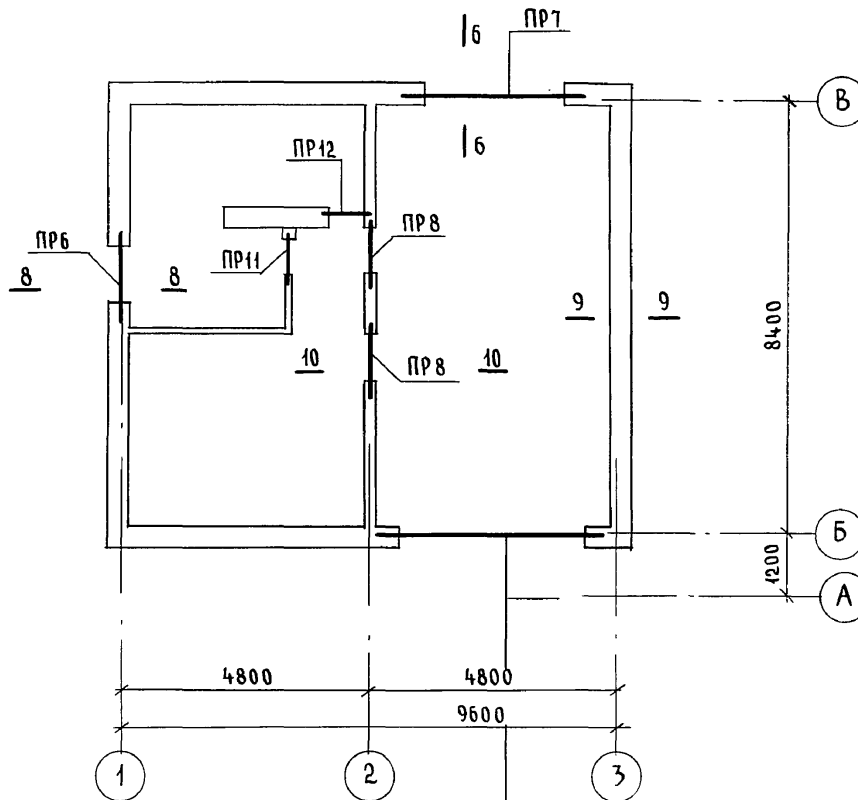


СХЕМА РАСПОЛОЖЕНИЯ ПЕРЕМЫЧЕК 2 ЭТАЖА



- МПР1 ОСНОВНОЕ РЕШЕНИЕ
- МПР2 ВАРИАНТ ДЛЯ СТЕН ПРИ $t_{н.в} = -40^{\circ}\text{C}$
- МПР3 ВАРИАНТ СТЕН ИЗ МЕЛКИХ БЛОКОВ ЯЧЕЙСТОГО БЕТОНА

Данный лист см. совместно с листами АС-59... АС-61, АС-65.

144-000-961.93 - АС

Инв. № подл. 2-4065-63

Альбом I

Привязан	Н. контр.	Бржозовский	2-этажный 1-квартирный 4-комнатный жилой дом с возможностью двухсторонней блокировки	Стадия	Лист	Листов
	Нач. маст.	Радыгин		Р	58	
	Зам. н.м.	Земаяк	Схемы расположения перемычек. Планы	ЦНИИЭП Граждансельстрой		
	Г.А.П.	Бржозовский				
	Исполн.	Образцова				
Инв. №	Провер.	Муратова				

400044-01 63

ВЕДОМОСТЬ ПЕРЕМЫЧЕК

СПЕЦИФИКАЦИЯ К СХЕМАМ РАСПОЛОЖЕНИЯ ПЕРЕМЫЧЕК

Альбом I

ИНВ. И ПОДЛ. ПОДАТЬ И ДАТЬ ЗАКАЗ. ИНВ. 2-4065-64

ТИП	СХЕМА СЕЧЕНИЯ	ТИП	СХЕМА СЕЧЕНИЯ	ТИП	СХЕМА СЕЧЕНИЯ
ПР1 1шт		ПР5 2шт		ПР9 3шт	
ПР2 1шт		ПР6 2шт		ПР10 1шт	
ПР3 2шт		ПР7 1шт		ПР11 3шт	
ПР4 3шт		ПР8 4шт		ПР12 2шт	

МАРКА ПОЗ.	ОБОЗНАЧЕНИЕ	НАИМЕНОВАНИЕ	КОЛ. ШТ	МАССА ЕД. КГ	ПРИМЕЧАНИЕ
СБОРНЫЕ Ж.Б. ПЕРЕМЫЧКИ					
3PB34-4-n	1.078.1-1.1 08000-04	3PB34-4-n	3	222	
3PB30-8-n	07000-03	3PB30-8-n	8	197	
3PB25-8-n	06000-05	3PB25-8-n	6	162	
3PB21-8-n	06000-03	3PB21-8-n	2	137	
2PB25-3-n	04000-03	2PB25-3-n	3	103	
2PB19-3-n	07000-03	2PB19-3-n	1	81	
9PB26-4-n	1.078.1-1.4 20000-05	9PB26-4-n	2	148	
9PB18-8-n	50000-04	9PB18-8-n	11	103	
10PB21-27-n	70000-03	10PB21-27-n	2	246	
9PB18-37-n	40000-05	9PB18-37-n	8	103	
8PB17-2	10000-03	8PB17-2	3	45	
8PB13-1	10000-04	8PB13-1	6	35	
МОНОЛИТНАЯ ПЕРЕМЫЧКА					
МПР1	АС-65	МПР1	1		
ДЕТАЛИ					
1	БЕЗ ЧЕРТЕЖА	БА III ГОСТ 5781-82*	9	0.222	м.п.
МАТЕРИАЛЫ					
	ЦЕМЕНТНЫЙ Р-Р М100		0.011		м ³

Схемы расположения переключателей см. лист АС-58

		144-000-961.93		АС	
И. КОМП.	БРЖЗОВСКИН	И. КОМП.	БРЖЗОВСКИН	2-ЭТАЖНЫЙ, 1-КВАРТИРНЫЙ	СТАНДАРТ ЛИСТ ЛИСТОВ
НАЧ. МАС.	РАДЫГИН	НАЧ. МАС.	РАДЫГИН	4-КОМНАТНЫЙ ЖИЛОЙ ДОМ с	Р 59
ЗАМ. И.М.	ЗЕМЛЯК	ЗАМ. И.М.	ЗЕМЛЯК	ВОЗМОЖНОСТЬ ДВУХСТОРОННЕЙ	
Г.А.П.	БРЖЗОВСКИН	Г.А.П.	БРЖЗОВСКИН	БЛОКИРОВКИ	
РАЗРАБ.	МУРАТОВА	РАЗРАБ.	МУРАТОВА	ВЕДОМОСТЬ ПЕРЕМЫЧЕК.	ЦНИИЭП
ИСПОЛН.	ОБРАЗЦОВА	ИСПОЛН.	ОБРАЗЦОВА	СПЕЦИФИКАЦИЯ	ГРАЖДАНСКОЕ СТРОИТЕЛЬСТВО
ПРОВЕР.	ВАХИНАЕВА	ПРОВЕР.	ВАХИНАЕВА		

ПРИВЯЗАН

ИНВ. №

ВЕДОМОСТЬ ПЕРЕМЫЧЕК

СПЕЦИФИКАЦИЯ К СХЕМАМ РАСПОЛОЖЕНИЯ ПЕРЕМЫЧЕК

АЛЬБОМ I

ТИП	СХЕМА СЕЧЕНИЯ	ТИП	СХЕМА СЕЧЕНИЯ	ТИП	СХЕМА СЕЧЕНИЯ
ПР1 1шт		ПР5 2шт		ПР9 3шт	
ПР2 1шт		ПР6 2шт		ПР10 1шт	
ПР3 2шт		ПР7 1шт		ПР11 3шт	
ПР4 3шт		ПР8 4шт		ПР12 2шт	

МАРКА ПОЗ.	ОБОЗНАЧЕНИЕ	НАИМЕНОВАНИЕ	КОЛ. ШТ.	МАССА ЕД. КГ	ПРИМЕЧАНИЕ
СБОРНЫЕ ЖЕЛ.БЕТ. ПЕРЕМЫЧКИ					
3PB34-4-n	1.038.1-1.1	080000-01	3PB34-4-n	4	222
3PB30-8-n		070000-03	3PB30-8-n	11	197
3PB25-8-n		060000-05	3PB25-8-n	6	162
3PB21-8-n		060000-03	3PB21-8-n	2	137
2PB25-3-n		040000-03	3PB25-3-n	3	103
2PB19-3-n		030000-03	2PB19-3-n	1	81
9PB26-4-n	1.038.1-1.4	20000-05	9PB26-4-n	3	148
9PB18-8-n		50000-01	9PB18-8-n	16	103
10PB21-27-n		70000-03	10PB21-27-n	2	246
9PB18-37-n		40000-05	9PB18-37-n	8	103
8PB17-2		10000-03	8PB17-2	3	45
8PB13-2		10000-01	8PB13-1	8	35
МОНОЛИТНАЯ ПЕРЕМЫЧКА					
МПР2	АС-65	МПР-2	1		
ДЕТАЛИ					
1	БЕЗ ЧЕРП.	БАШ ГОРТ 5781-82*	9	0.222	м.п.
МАТЕРИАЛЫ					
		ЦЕМЕНТНЫЙ Р-Р М100	0.011		м ³

СХЕМЫ РАСПОЛОЖЕНИЯ ПЕРЕМЫЧЕК СМ. ЛИСТ АС-58

		144-000-961.93	АС
Н. КОНТР.	БРЖЗОВСКИЙ		
НАЧ. МАС.	РАДЫГИН		
ЗАМ. НАЧ.	ЗЕМЛЯК	2-этажный, 1-квартирный	Стация Лист Листов
ГАП	БРЖЗОВСКИЙ	С-КОММУНАЛЬНЫЙ ЖИЛОЙ ДОМ С	Р 60
РАЗРАБ.	МУРАТОВА	ВОЗМОЖНОСТЬЮ ДВУХСТОРОННЕК	
ИСПОЛН.	ОБРАЗЦОВА	БЛОКИРОВКИ	
ПРОВЕР.	ВАРИЛЬЕВА	ВЕДОМОСТЬ ПЕРЕМЫЧЕК.	ЦНИИЭП
		СПЕЦИФИКАЦИЯ.	ГРАЖДАНСЕЛЬСТРОЙ
		ВАРИАНТ СТЕН ПОЛШ. 490ММ /	

ИНВ. И ПОДЛ. ПОДАТЬ И ДАТА В ЗАМ. ИНВ. 2-1065-65

ПРИВЯЗАН

ИНВ. №

Альбом I

ИНВ. № ПОДА ПОДПИСЬ И ДАТА ВЗАМ. ЧИВН
2-4065-66

ВЕДОМОСТЬ ПЕРЕМЫЧЕК

Тип	СХЕМА СЕЧЕНИЯ	Тип	СХЕМА СЕЧЕНИЯ	Тип	СХЕМА СЕЧЕНИЯ
ПР1 1шт		ПР5 2шт		ПР9 3шт	
ПР2 1шт		ПР6 2шт		ПР10 1шт	
ПР3 2шт		ПР7 1шт		ПР11 3шт	
ПР4 3шт		ПР8 4шт		ПР12 2шт	

ПРИВЯЗАН
ИНВ. №

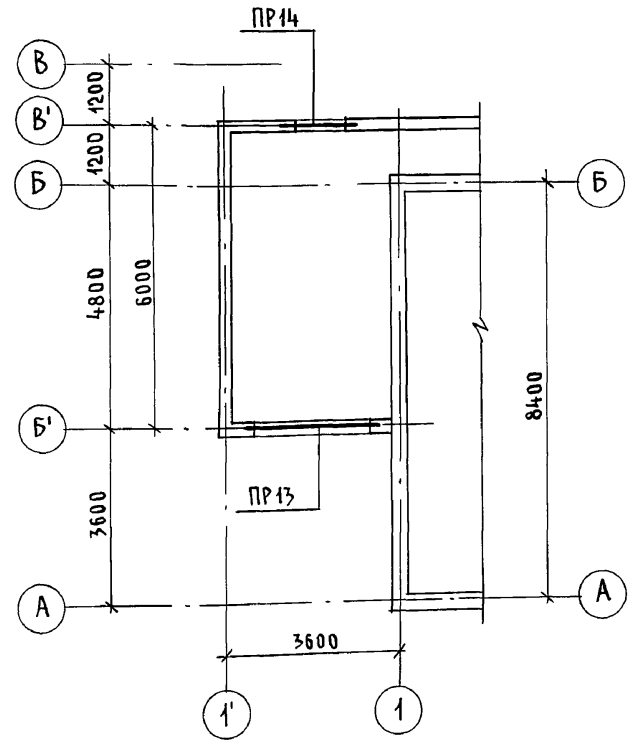
СПЕЦИФИКАЦИЯ К СХЕМАМ РАСПОЛОЖЕНИЯ ПЕРЕМЫЧЕК

МАРКА ПОЗ.	ОБОЗНАЧЕНИЕ	НАИМЕНОВАНИЕ	КОЛ. ШТ.	МАССА ЕД. КР.	ПРИМЕЧАНИЕ
СБОРНЫЕ Ж.Б. ПЕРЕМЫЧКИ					
ЗПБ34-4-п	1.038.1-1.1 080000-01	ЗПБ 34-4-п	2	222	
ЗПБ30-8-п	070000-03	ЗПБ 30-8-п	5	197	
ЗПБ25-8-п	060000-05	ЗПБ 25-8-п	6	162	
ЗПБ21-8-п	060000-03	ЗПБ 21-8-п	2	137	
2ПБ25-3-п	040000-03	2ПБ 25-3-п	1	103	
2ПБ19-3-п	030000-03	2ПБ 19-3-п	1	81	
9ПБ26-4-п	1.038.1-1.4 20000-05	9ПБ 26-4-п	1	148	
9ПБ18-8-п	50000-01	9ПБ 18-8-п	6	103	
10ПБ21-27-п	70000-03	10ПБ 21-27-п	2	246	
9ПБ18-37-п	40000-05	9ПБ 18-37-п	8	103	
8ПБ17-2	10000-03	8ПБ 17-2	3	45	
8ПБ13-1	10000-01	8ПБ 13-1	4	35	
МОНОЛИТНАЯ ПЕРЕМЫЧКА					
МПР3	АС-65	МПР3	1		
ДЕТАЛИ					
1	БЕЗ ЧЕРТЕЖА	16 А Ш, ГОСТ 5781-82*, l=2100	4	3,20	
2	БЕЗ ЧЕРТЕЖА	6 А Ш, ГОСТ 5781-82*	9	0,222	п.м
3	БЕЗ ЧЕРТЕЖА	6 А I, ГОСТ 5781-82*, l=180	11	0,40	
			МАТЕРИАЛЫ БЕТОН КЛ. В15	0,04	м³
			ЦЕМЕНТНЫЙ Р-Р М100	0,011	м³

Схемы расположения перемычек см. лист АС-58

144-000-961.93 - АС						
Н.КОНТР.	БРЖОЗОВСКИЙ	<i>[Signature]</i>	2-этажный 1-квартирный 4-ком. натный жилой дом с возможностью двухсторонней блокировки	Стадия	Лист	Листов
Нач.м.ст.	РАДЫГИН	<i>[Signature]</i>		Р	61	
Зам.н.м.	ЗЕМАЯК	<i>[Signature]</i>		ЦНИИЭП		
Г.А.П.	БРЖОЗОВСКИЙ	<i>[Signature]</i>		ГРАЖДАНСЕЛЬСТРОЙ		
РАЗРАБ.	МУРАТОВА	<i>[Signature]</i>	ВЕДОМОСТЬ ПЕРЕМЫЧЕК СПЕЦИФИКАЦИЯ. ВАРИАНТ ДОМА СО СТЕНАМИ ИЗ МЕЛКИХ БЛОКОВ ЯЧЕЙСТОГО БЕТОНА			
Исполн.	ОБРАЗЦОВА	<i>[Signature]</i>				
ПРОВЕР.	МУРАТОВА	<i>[Signature]</i>				

СХЕМА РАСПОЛОЖЕНИЯ ПЕРЕМЫЧЕК
ВАРИАНТ ДОМА С ПРИСТРОЕННЫМ
ГАРАЖОМ



ВЕДОМОСТЬ ПЕРЕМЫЧЕК

Тип	СХЕМА СЕЧЕНИЯ
ПР13 1 шт.	
ПР14 1 шт.	

ВЫБОРКА ПЕРЕМЫЧЕК

Марка	Кол.	Марка	Кол.
ПР 1	1	ПР 9	3
ПР 2	1	ПР 10	1
ПР 3	2	ПР 11	3
ПР 4	3	ПР 12	2
ПР 5	2	ПР 13	1
ПР 7	1	ПР 14	1
ПР 8	4	МПР 1	1

Марка поз.	Обозначение	Наименование	Кол. шт.	Масса ед. кр.	Примечание
СБОРНЫЕ Ж.Б. ПЕРЕМЫЧКИ					
ЗПБ34-4-п	1.038.1-1.1 080000-01	ЗПБ 34-4-п	3	222	
ЗПБ30-8-п	070000-03	ЗПБ 30-8-п	10	197	
ЗПБ25-8-п	060000-05	ЗПБ 25-8-п	6	162	
ЗПБ21-8-п	060000-03	ЗПБ 21-8-п	2	137	
2ПБ25-3-п	040000-03	2ПБ 25-3-п	3	103	
2ПБ19-3-п	030000-03	2ПБ 19-3-п	1	81	
9ПБ26-4-п	1.038.1-1.1 20000-05	9ПБ 26-4-п	2	148	
9ПБ18-8-п	50000-01	9ПБ 18-8-п	11	103	
9ПБ18-37п	40000-05	9ПБ 18-37-п	8	103	
8ПБ17-2	10000-03	8ПБ 17-2	3	45	
8ПБ13-1	10000-01	8ПБ 13-1	6	35	
Монолитная перемычка					
МПР 1	АС-65	МПР 1	1		
ДЕТАЛИ					
1	БЕЗ ЧЕРТЕЖА	БАШ, ГОСТ 5781-82*	9	0,222	п.м.
МАТЕРИАЛЫ					
		ЦЕМЕНТНЫЙ Р-Р М100	0,011		м ³

Схемы расположения перемычек и ведомость перемычек основного здания см. листы АС-58, АС-59.

Инв.№ подл. Подпись и дата Взам. инв.№ 2-4065-67

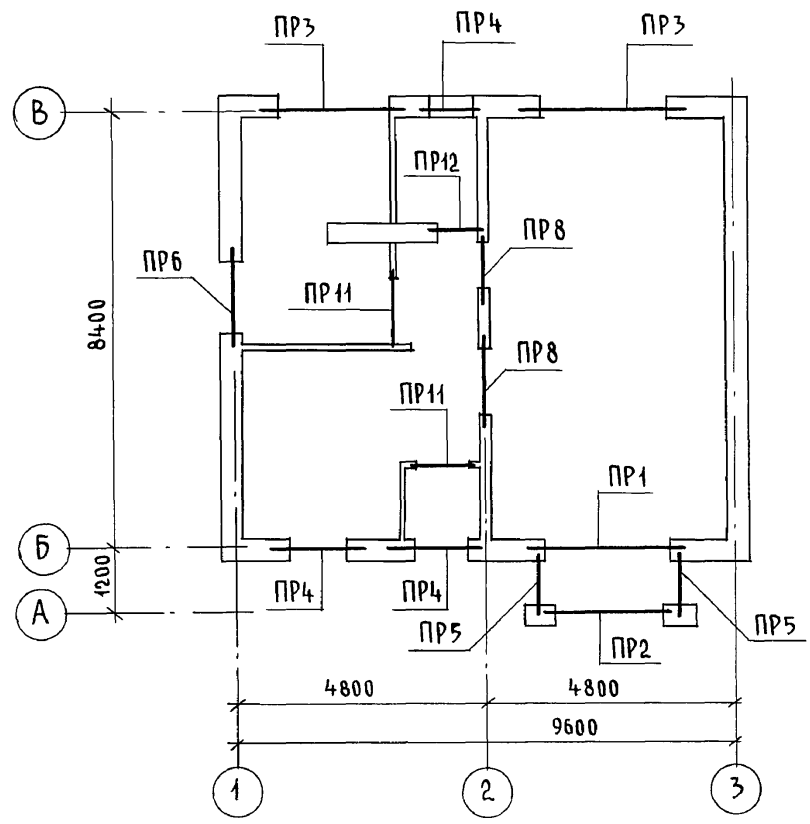
ПРИВЯЗАН

Инв.№	
-------	--

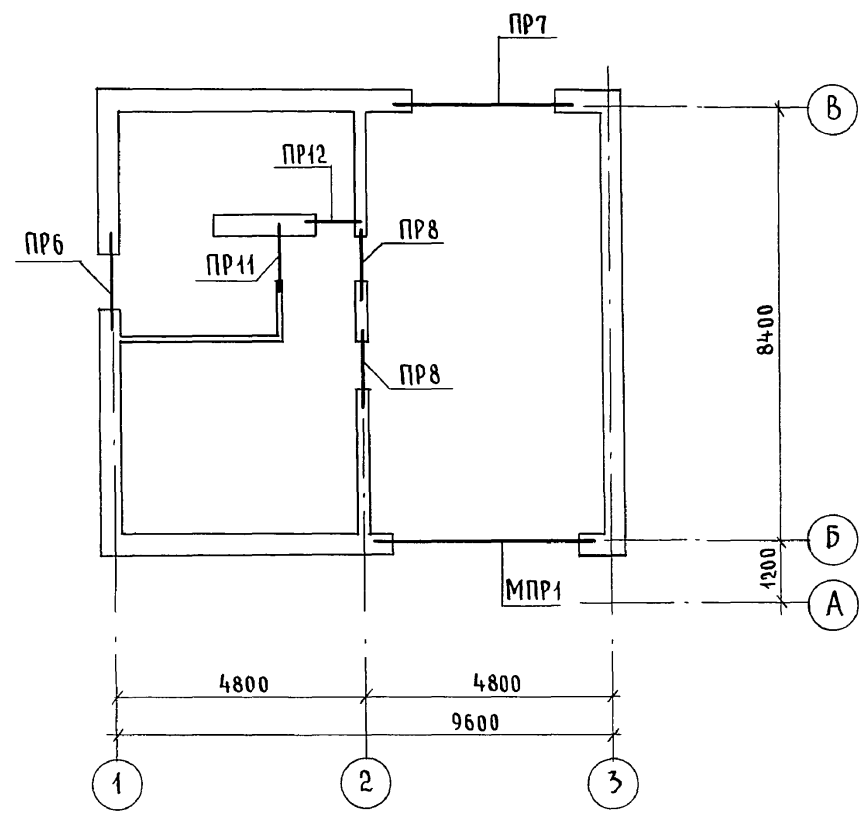
144-000-961.93 - АС			
Н.КОНТР.	ЗЕМЛЯК		
НАЧ.МАСТ.	РАДЫГИН		
ЗАМ.Н.М.	ЗЕМЛЯК		
ГАП	БРЖОЗОВСКИЙ		
РАЗРАБ.	МУРАТОВА		
ИСПОЛН.	МУРАТОВА		
ПРОВЕР.	БАЙТЕРЯКОВА		
2-этажный 1-квартирный 4-комнатный жилой дом с возможностью двухсторонней блокировки		СТADIЯ	ЛИСТ
		Р	62
СХЕМА РАСПОЛОЖЕНИЯ ПЕРЕМЫЧЕК ВАРИАНТ ДОМА С ПРИСТРОЕННЫМ ГАРАЖОМ		ЦНИИЭП ГРАЖДАНСЕЛЬСТРОЙ	

Альбом I

ПЛАН 1 этажа



ПЛАН 2 этажа



ВЫБОРКА ПЕРЕМЫЧЕК

МАРКА	КОЛ.	МАРКА	КОЛ.
ПР1	1	ПР8	4
ПР2	1	ПР11	3
ПР3	2	ПР12	2
ПР4	3	МПР1	1
ПР5	2		
ПР6	2		
ПР7	1		

Инв. № подл. 2-1067-68
Подпись и дата Взам. инв. №

				144-000-961.93 - АС			
Привязан		Н. КОНТР. БРЖОЗОВСКИЙ ЮЛ	2-этажный 1-квартирный		СТАДИЯ	Лист	Листов
		НАЧ. МАС. РАДЫГИН	4-комнатный жилой дом с возможностью двухсторонней блокировки		Р	63	
		ЗАМ. Н.М. ЗЕМЛЯК	СХЕМА РАСПОЛОЖЕНИЯ ПЕРЕМЫЧЕК/ВАРИАНТ ДОМА С ЛЮФТ-КЛОЗЕТОМ/		ЦНИИЭП ГРАЖДАНСКОЙ СТРОИТЕЛЬНОСТИ		
		Г.А. П. БРЖОЗОВСКИЙ					
		ИСПОЛН. ОБРАЗЦОВА					
		ПРОВЕР. МУРАТОВА					
Инв. №							

ВЕДОМОСТЬ ПЕРЕМЫЧЕК

Альбом I

Тип	СХЕМА СЕЧЕНИЯ	Тип	СХЕМА СЕЧЕНИЯ	Тип	СХЕМА СЕЧЕНИЯ
ПР1 1шт.		ПР5 2шт.		ПР11 3шт.	
ПР2 1шт.		ПР6 2шт.		ПР12 2шт.	
ПР3 2шт.		ПР7 1шт.			
ПР4 3шт.		ПР8 4шт.			

МАРКА ПОЗ.	ОБОЗНАЧЕНИЕ	НАИМЕНОВАНИЕ	КОЛ.	МАССА ЕД. КР.	ПРИМЕЧАНИЕ
СБОРНЫЕ Ж.Б. ПЕРЕМЫЧКИ					
3PB34-4-n	1.038.1-1.1 080000-01	3PB34-4-n	3	222	
3PB30-8-n	070000-03	3PB30-8-n	8	197	
9PB26-4-n	1.038.1-1.4 20000-05	9PB26-4-n	2	148	
9PB18-8-n	50000-01	9PB18-8-n	11	103	
10PB21-27-n	70000-03	10PB21-27-n	2	246	
9PB18-37-n	40000-05	9PB18-37-n	8	103	
8PB17-2	10000-03	8PB17-2	3	45	
8PB13-1	10000-01	8PB13-1	6	35	
МОНОЛИТНАЯ ПЕРЕМЫЧКА					
МПР1	ЛИСТ АС-65	МПР1	1		
ДЕТАЛИ					
1	БЕЗ ЧЕРТЕЖА	БАШ, ГОСТ 5781-82*	9	0,222	п.м.
МАТЕРИАЛЫ					
		ЦЕМЕНТНЫЙ Р-Р М100	0,011		м ³

СХЕМЫ РАСПОЛОЖЕНИЯ ПЕРЕМЫЧЕК СМ. С ЛИСТОМ АС-63

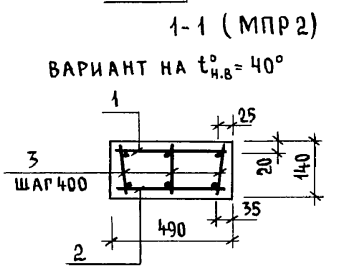
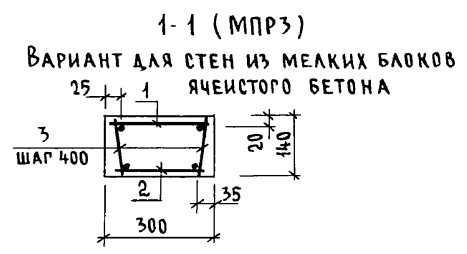
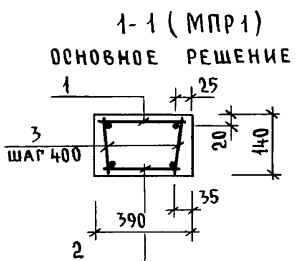
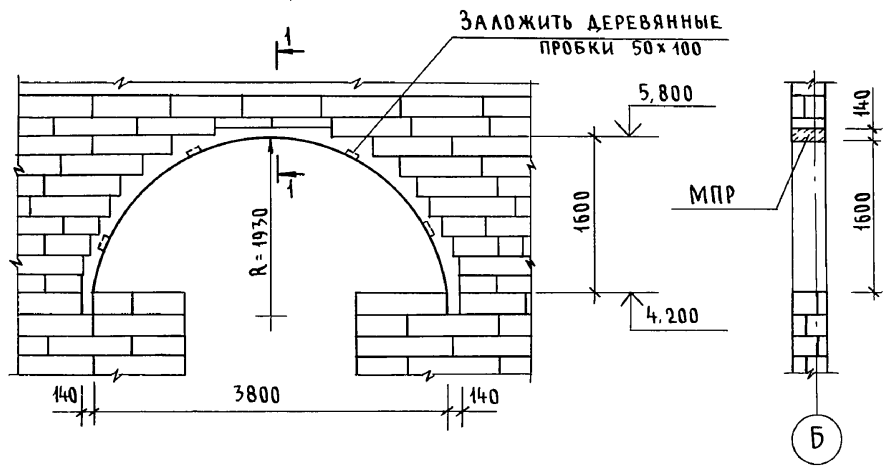
Инд. № подл. ПОДПИСЬ И ДАТА ВЗЛ. ИНВ.
2-4065-69

144-000-961.93 - АС					
Н. КОНТР.	ЗЕМЛЯК				
НАЧ. МАСТ.	РАДЫГИН				
ЗАМ. ИМ.	ЗЕМЛЯК				
ГАП	БРЖОЗОВСКИЙ				
РАЗРАБ.	МУРАТОВА				
ИСПОЛН.	МУРАТОВА				
ПРОВЕР.	ВАСИЛЬЕВА				
ИНВ. №					

2-ЭТАЖНЫЙ 1-КВАРТИРНЫЙ 4-КОМ-НАТНЫЙ ЖИЛОЙ ДОМ С ВОЗМОЖНОСТЬЮ ДВУХСТОРОННЕЙ БЛОКИРОВКИ	СТАДИЯ	ЛИСТ	ЛИСТОВ
	Р	64	
ВЕДОМОСТЬ ПЕРЕМЫЧЕК. СПЕЦИФИКАЦИЯ. ВАРИАНТ ДОМА С ЛЮФТ-КЛОЗЕТОМ	ЦНИИЭП ГРАЖДАНСЕЛЬСТРОЙ		

Альбом I

Монолитная перемычка
МПР1; МПР2; МПР3



МАРКА ПОЗ.	ОБОЗНАЧЕНИЕ	НАИМЕНОВАНИЕ	КОЛ.	МАССА ЕД. КР	ПРИМЕЧАНИЕ
		<u>ПЕРЕМЫЧКА МПР1</u>			ОСНОВНОЙ ВАРИАНТ
		<u>АРМАТУРНОЕ ИЗДЕЛИЕ</u>			
1	ЛИСТ АС-66	КАРКАС ПЛОСКИЙ К 1	1	11,10	
2	ЛИСТ АС-66	КАРКАС ПЛОСКИЙ К 2	1	10,48	
		<u>ДЕТАЛИ</u>			
3	БЕЗ ЧЕРТЕЖА	БАГ, ГОСТ 5781-82*, $l=120$	32	0,03	
		МАТЕРИАЛЫ: БЕТОН КЛ. В15	0,33		м ³
		<u>ПЕРЕМЫЧКА МПР2</u>			ВАРИАНТ СТЕН ПРИ $t_{н.в.} = -40^\circ$
		<u>АРМАТУРНОЕ ИЗДЕЛИЕ</u>			
1	ЛИСТ АС-66	КАРКАС ПЛОСКИЙ К 5	1	16,00	
2	ЛИСТ АС-66	КАРКАС ПЛОСКИЙ К 6	1	15,10	
		<u>ДЕТАЛИ</u>			
3	БЕЗ ЧЕРТЕЖА	БАГ, ГОСТ 5781-82*, $l=120$	32	0,03	
		МАТЕРИАЛЫ: БЕТОН КЛ. В15	0,41		м ³
		<u>ПЕРЕМЫЧКА МПР3</u>			ВАРИАНТ СТЕН ИЗ МЕЛКИХ БЛОКОВ ЯЧЕЙСТОГО БЕТОНА
		<u>АРМАТУРНОЕ ИЗДЕЛИЕ</u>			
1	ЛИСТ АС-66	КАРКАС ПЛОСКИЙ К 3	1	10,42	
2	ЛИСТ АС-66	КАРКАС ПЛОСКИЙ К 4	1	9,86	
		<u>ДЕТАЛИ</u>			
3	БЕЗ ЧЕРТЕЖА	БАГ, ГОСТ 5781-82*, $l=120$	32	0,03	
		МАТЕРИАЛЫ: БЕТОН КЛ. В15	0,25		м ³

Схемы расположения перемычек см. лист АС-58

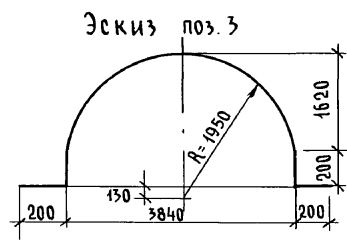
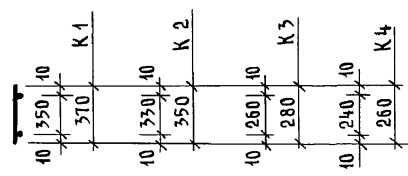
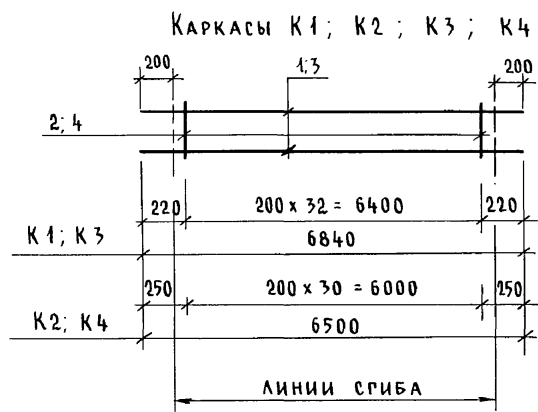
144-000-961.93 - АС						
Н. КОНТР.	ЗЕМЛЯК					
НАЧ. МАСТ	РАДЫГИН					
ЗАМ. Н.М.	ЗЕМЛЯК					
Г.А.П.	БРЖОЗОВСКИЙ					
РАЗРАБ.	МУРАТОВА					
ИСПОЛН.	МУРАТОВА					
ПРОВЕР.	БАЙТЕРЯКОВА					
Привязан			2-этажный 4-квартирный 4-комнатный жилой дом с возможностью двухсторонней блокировки	СТАДИЯ	ЛИСТ	ЛИСТОВ
			Монолитные перемычки МПР1; МПР2; МПР3	Р	65	
ИНВ. №			ЦНИИЭП ГРАЖДАНСЕЛСТРОЙ			

Инв. № подл. По д. п. и дата. Взам. инв. № 2-4065-70

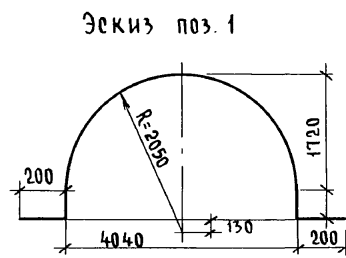
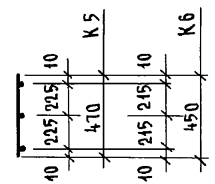
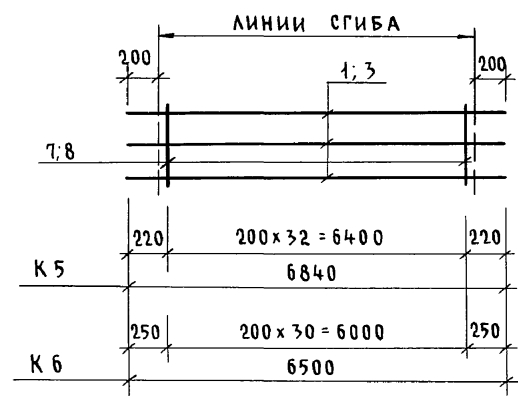
144-000-961-93 - АС 70

Альбом I

СПЕЦИФИКАЦИЯ НА ОДНО АРМАТУРНОЕ ИЗДЕЛИЕ



Каркасы К5; К6



Марка поз.	Обозначение	Наименование	Кол	Масса ед. кр.	Примечание
		<u>Каркас К 1</u>		11,10	
1		10АIII, ГОСТ 5781-82*, ℓ=6840	2	4,22	
2		6АI ———, ℓ=370	33	0,08	
		<u>Каркас К 2</u>		10,48	
3		10АIII, ГОСТ 5781-82*, ℓ=6500	2	4,00	
4		6АI ———, ℓ=350	31	0,08	
		<u>Каркас К 3</u>		10,42	
1		10АIII, ГОСТ 5781-82*, ℓ=6840	2	4,22	
5		6АI ———, ℓ=280	33	0,06	
		<u>Каркас К 4</u>		9,86	
3		10АIII, ГОСТ 5781-82*, ℓ=6500	2	4,00	
6		6АI ———, ℓ=260	31	0,06	
		<u>Каркас К 5</u>		16,00	
1		10АIII, ГОСТ 5781-82*, ℓ=6840	3	4,22	
7		6АI ———, ℓ=470	33	0,10	
		<u>Каркас К 6</u>		15,10	
3		10АIII, ГОСТ 5781-82*, ℓ=6500	3	4,00	
8		6АI ———, ℓ=450	31	0,10	

144-000-961.93 - АС

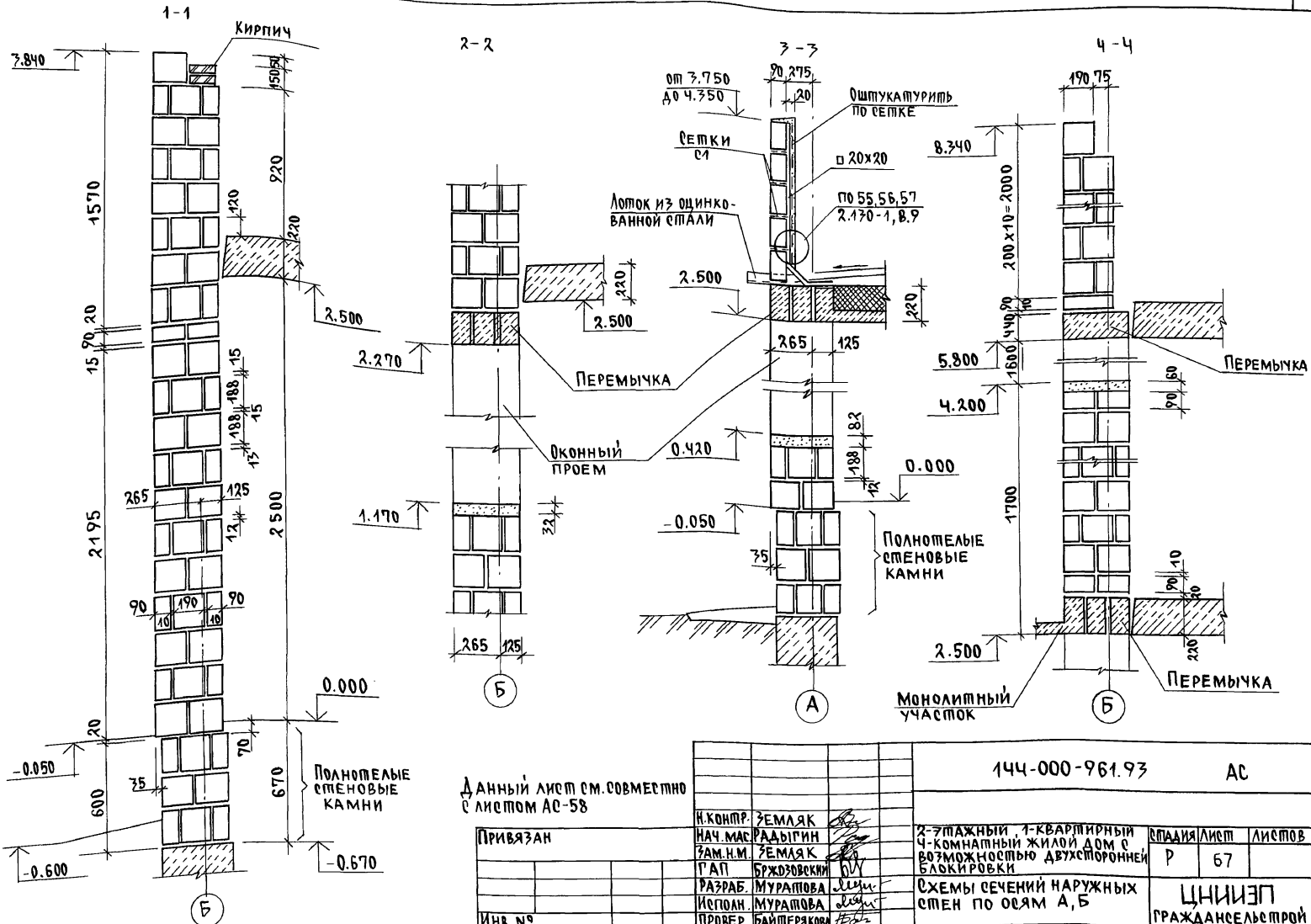
Инв. и подл. Подпись и дата Взам. инв. № 2-4065-71

Привязан				
Инв. №				

Н.контр.	ЗЕМЛЯК					
Нач.мост	РАДЫГИН					
Зам.н.м.	ЗЕМЛЯК					
РАП	БРЖОЗОВСКИЙ					
РАЗРАБ.	МУРАТОВА					
Исполн.	МУРАТОВА					
Провер.	БАЙТЕРЯКОВА					
Монолитные перемычки. Арматурные изделия			2-этажный 4-квартирный 4-комнатный жилой дом с возможностью двухсторонней блокировки	Стадия	Лист 66	Листов
				ЦНИИЭП Граждансельстрой		

Альбом I

ИМЬ. Я. ПОВАЛ. ПОДА ПИСЬКА ДА ПА. ВЗАМ. ИМЬ. Я. П.
2-4065-72



Данный лист см. совместно с листом АС-58

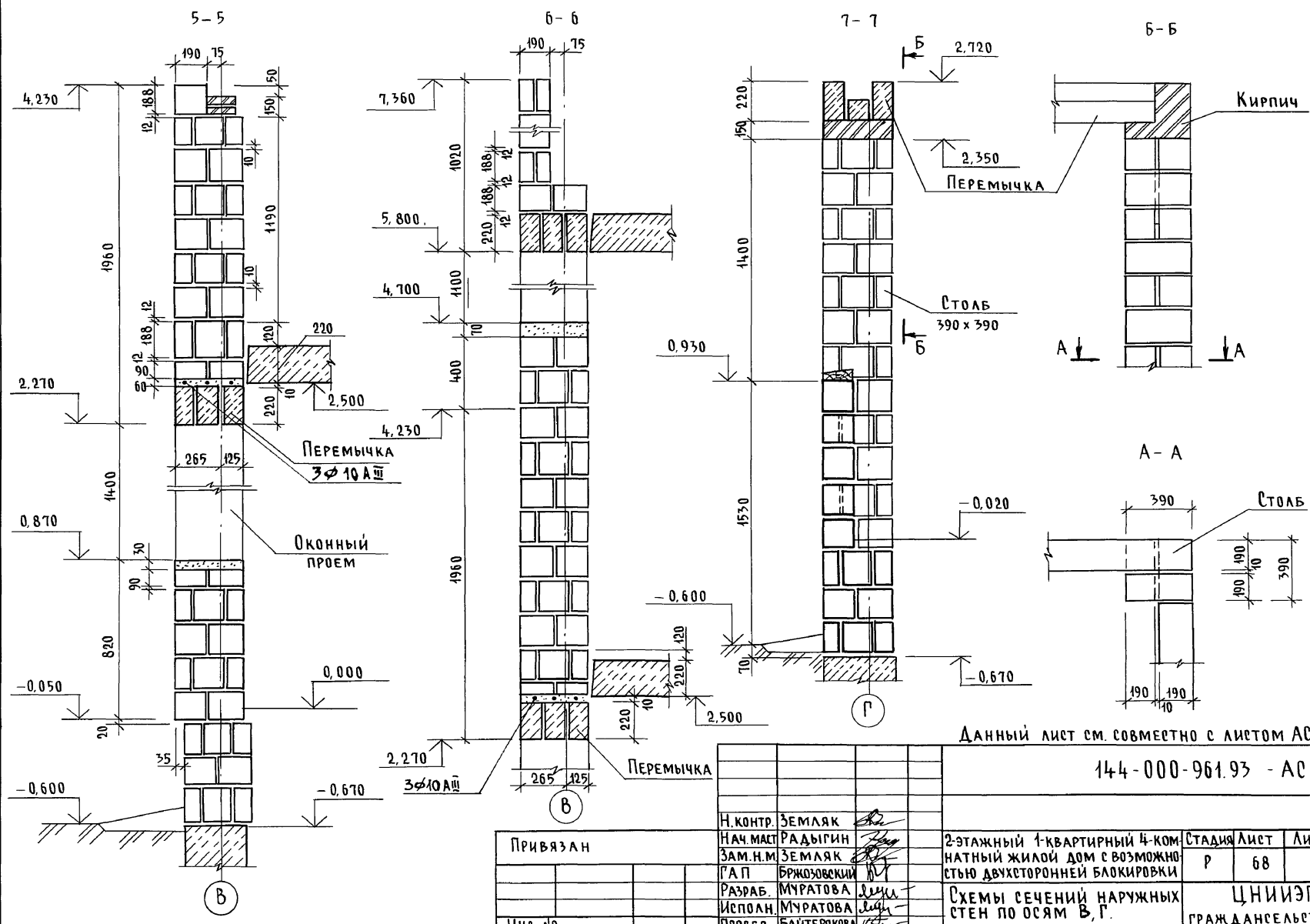
Привязан

Имь. №

		144-000-961.93		АС	
И. КОМП.	ЗЕМЛЯК	2-этажный, 1-квартирный 4-комнатный жилой дом с возможностью двухсторонней блокировки		СПАИЯ	Лист
НАЧ. МАС.	РАДЫГИН			Р	67
ЗАМ. И. М.	ЗЕМЛЯК				
Г. А. П.	БРЖОЗОВСКИ				
РАЗРАБ.	МУРАТОВА	Схемы сечений наружных стен по осям А, Б		ЦНИИЭП Граждансельстрой	
Исполн.	МУРАТОВА				
ПРОВЕР.	БАЙТЕРЯКОВА				

400044-01 72

Альбом I



Инв. № подл. Подпись и дата
2-4065-73

Данный лист см. совместно с листом АС-58.

144-000-961.93 - АС

Привязан	
Инв. №	

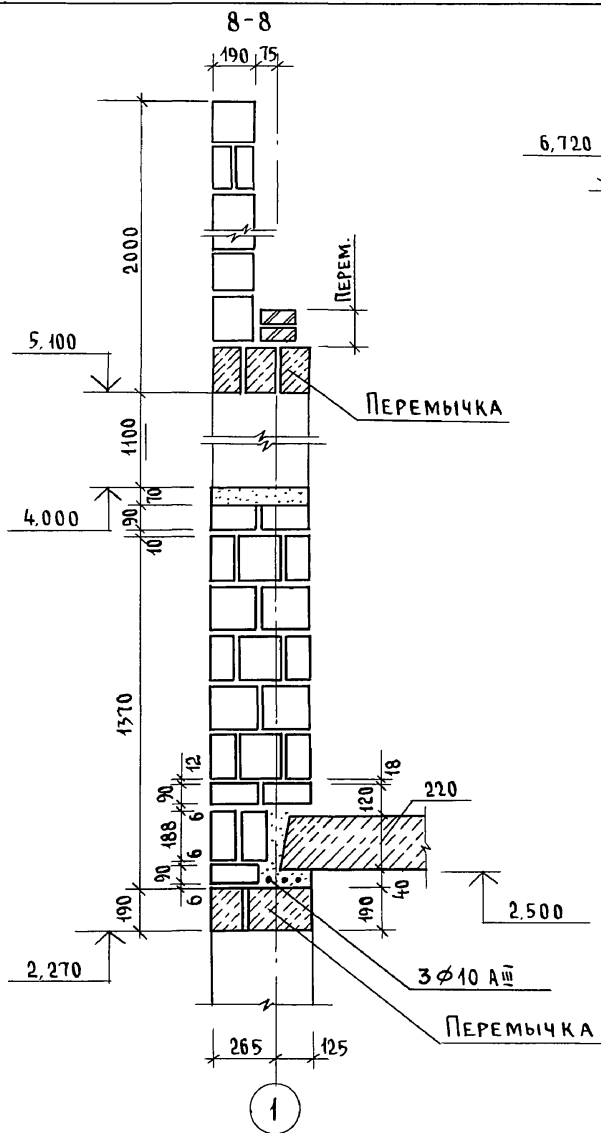
Н. контр.	Земляк	
Нач. маст.	Радыгин	
Зам. н.м.	Земляк	
Г.А.П.	Бржозовский	
Разраб.	Муратова	
Исполн.	Муратова	
Провер.	Байтерякова	

2-этажный 4-квартирный 4-комнатный жилой дом с возможностью двухсторонней блокировки

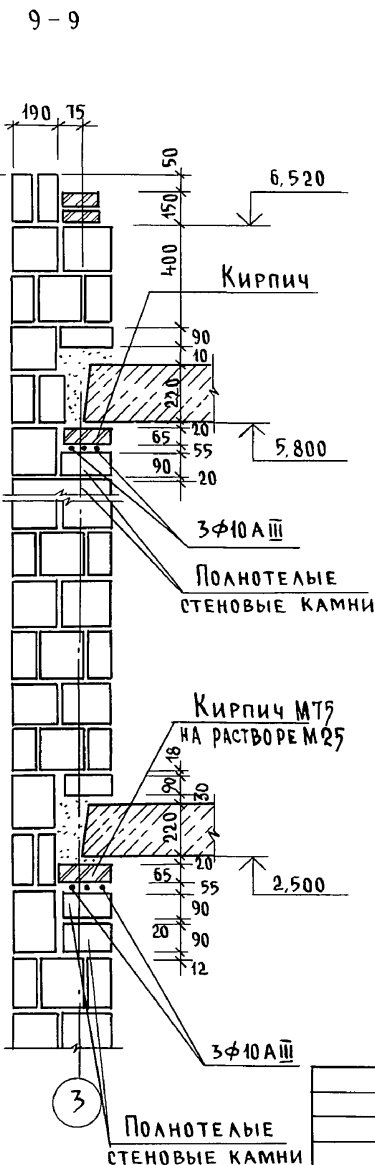
Схемы сечений наружных стен по осям В, Г.

Стадия	Лист	Листов
Р	68	
ЦНИИЭП Граждансельстрой		

400044-01 73



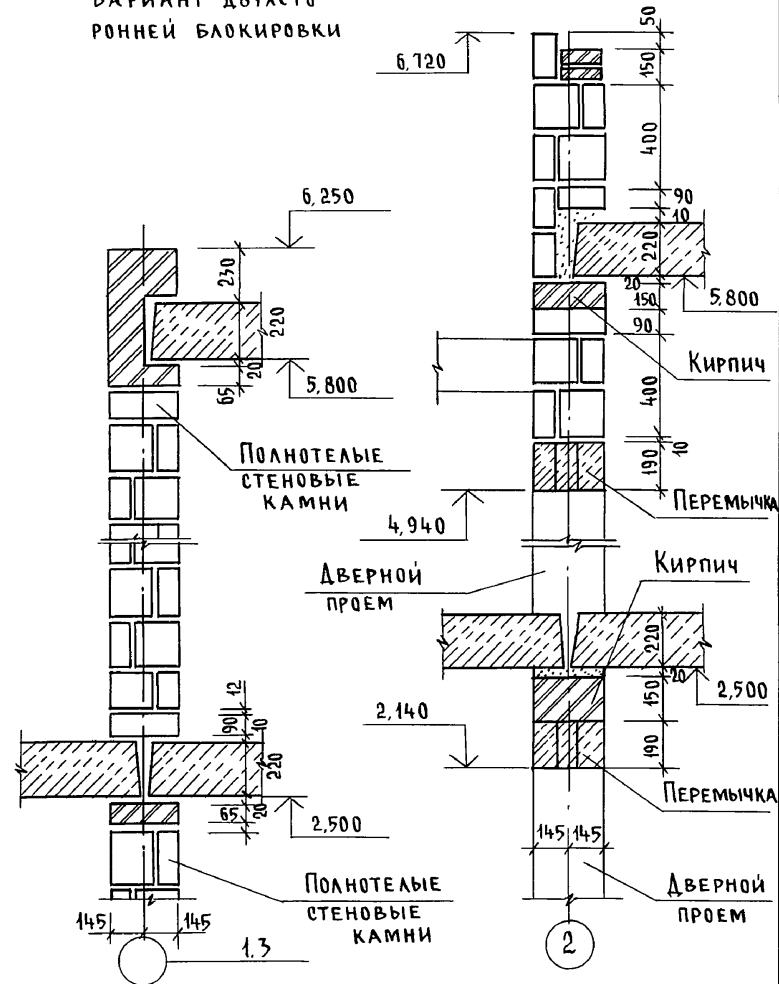
Раскладку камней до отм. 2,500 см. по сеч. 1-1 на листе АС-67



Полнотелые стеновые камни

Привязан			
Инв. №			

8-8 ; 9-9
ВАРИАНТ ДВУХСТО-
РОННОЙ БЛОКИРОВКИ

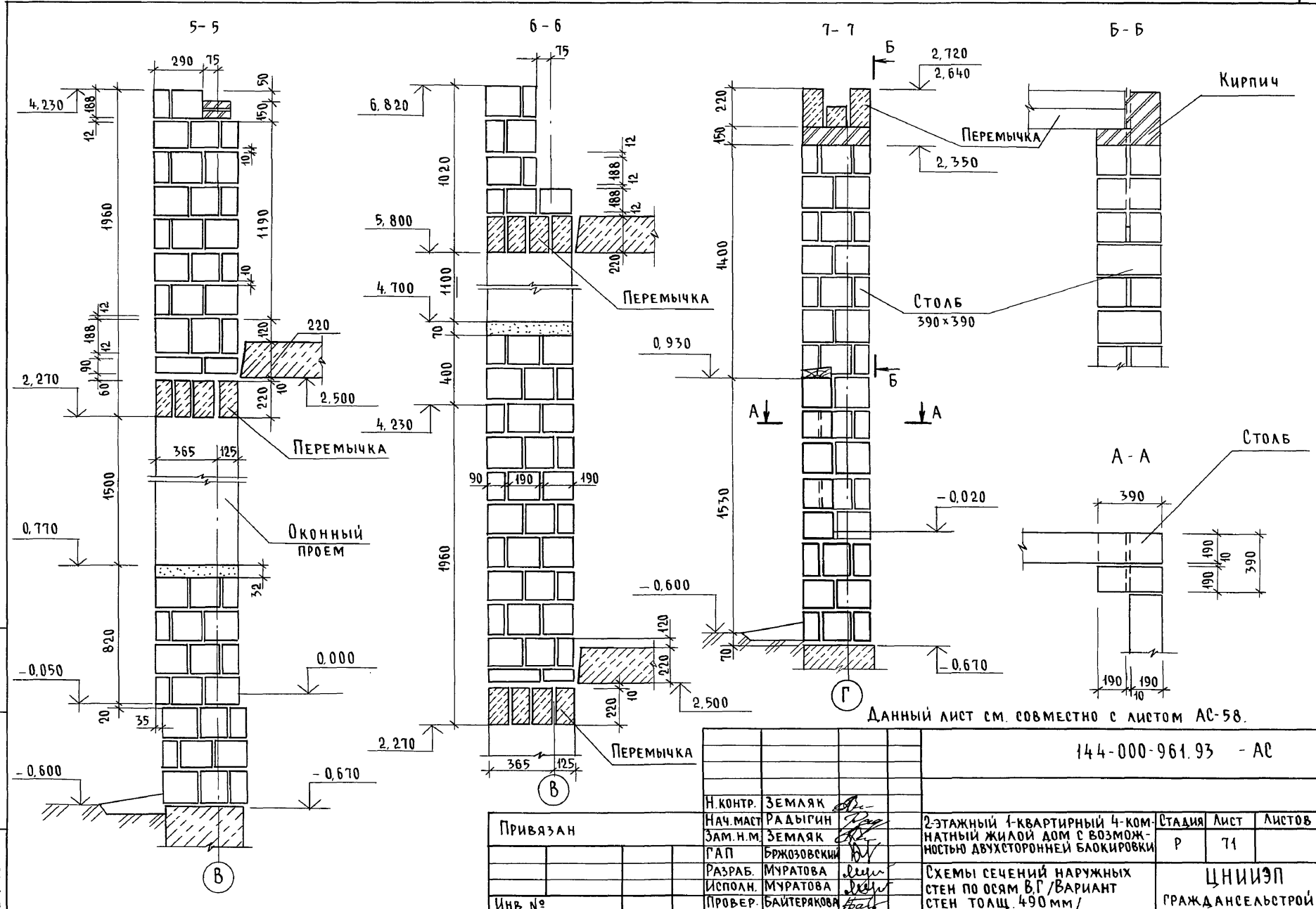


144-000-961.93 - АС

Н. КОНТР.	ЗЕМЛЯК				
НАЧ. МАСТ.	РАДЫГИН				
ЗАМ. Н.М.	ЗЕМЛЯК				
Г.А.П.	БРЖОЗОВСКИЙ				
РАЗРАБ.	МУРАТОВА				
ИСПОЛН.	МУРАТОВА				
ПРОВЕР.	БАЙТЕРЯКОВА				
2-этажный 1-квартирный 5-комнатный жилой дом с возможностью двухсторонней блокировки			Стадия	Лист	Листов
			P	69	
Схемы сечений наружных и внутренних стен по осям 1,2,3			ЦНИИЭП Граждансельстрой		

Инв. № подл. Подпись и дата. Взам. инв. № 2-4065-74

Альбом I



Инв. № подл. Подпись и дата. Взам. инв. № 2-4065-76

Данный лист см. совместно с листом АС-58.

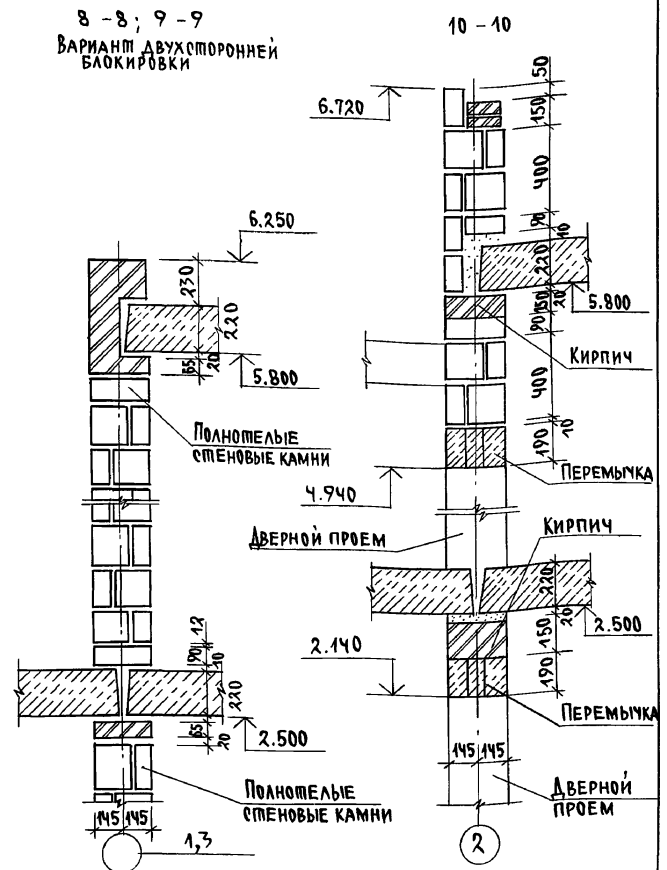
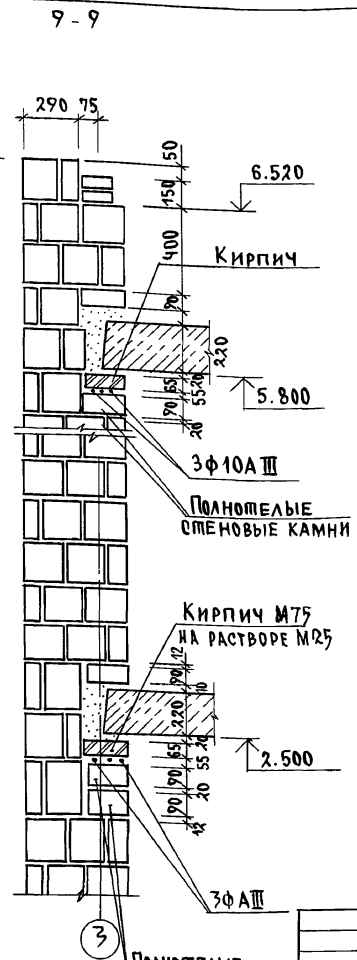
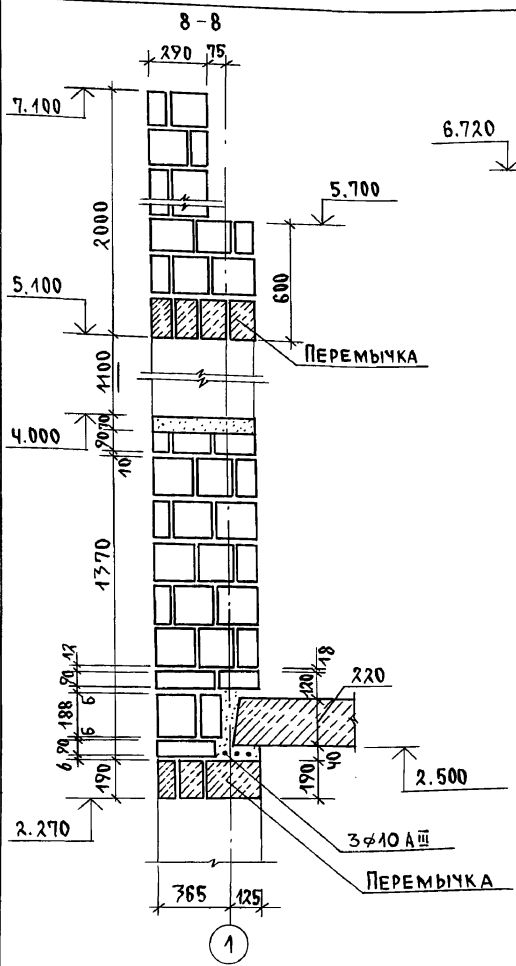
144-000-961.93 - АС

Привязан			
Инв. №			

Н. КОНТР.	ЗЕМАЯК				
Нач. МАСТ.	РАДЫГИН				
Зам. н.м.	ЗЕМАЯК				
Г.А.П.	БРЖОЗОВСКИЙ				
РАЗРАБ.	МУРАТОВА				
Исполн.	МУРАТОВА				
ПРОВЕР.	БАЙТЕРЯКОВА				
2-этажный 4-квартирный 4-комнатный жилой дом с возможностью двухсторонней блокировки			СТАДИЯ	ЛИСТ	ЛИСТОВ
			Р	71	
Схемы сечений наружных стен по осям В-Г / ВАРИАНТ			ЦНИИЭП ГРАЖДАНСЕЛЬСТРОЙ		
стен толщ. 490 мм /					

400044-01 76

АЛБЮМ I



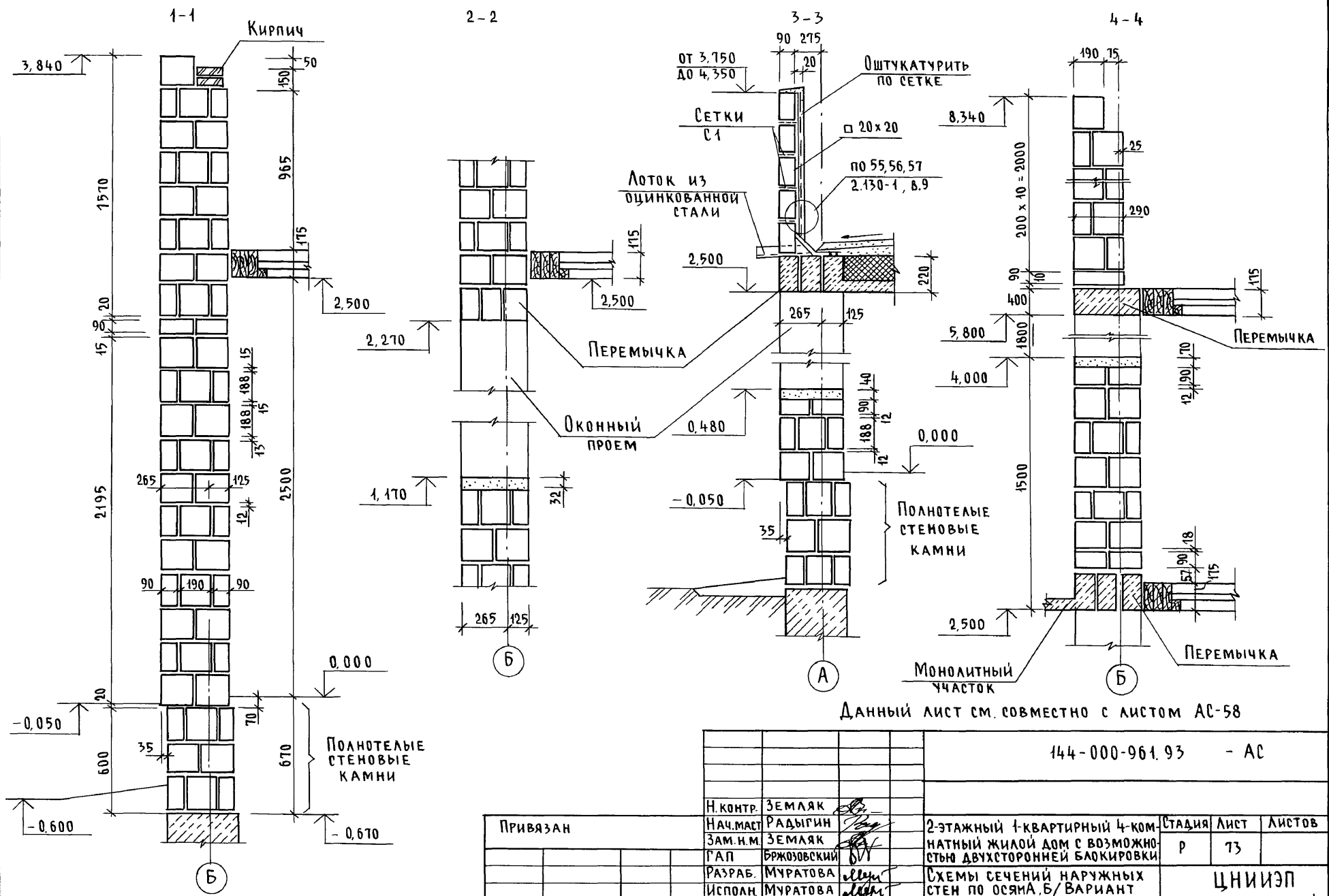
8-8, 9-9
ВАРИАНТ ДВУХСТОРОННЕЙ
БЛОКИРОВКИ

1. Данный лист см. совместно с листом АС-58
2. Раскладку камней до отм. 2.500 см. по сеч. 1-1 на листе АС-70

Привязан		И.КОНТР. ЗЕМЛЯК		144-000-961.93 АС	
		НАЧ.МАС. РАДЫГИН	<i>[Signature]</i>	2-этажный 1-квартирный 4-комнатный жилой дом с возможностью двухсторонней блокировки	
		ЗАМ.И.М. ЗЕМЛЯК	<i>[Signature]</i>	СТАДИЙ ЛИСТ	ЛИСТОВ
		Г.АП. БРЖОЗОВСКИИ	<i>[Signature]</i>	Р	72
		РАЗРАБ. МУРАТОВА	<i>[Signature]</i>	СХЕМЫ СЕЧЕНИЙ НАРУЖНЫХ И ВНУТРЕННИХ СТЕН ПО ОСЯМ 1...3 / ВАРИАНТ СТЕН ПОЩ. 490мм/	
Инв.№		ИСПОЛН. МУРАТОВА	<i>[Signature]</i>	ЦНИИЭП ГРАЖДАНСКОЙ СТРОИ	
		ПРОВЕР. БАЙТЕРЯКОВА	<i>[Signature]</i>		

ИНВ.И ПОДА ПОДЛИСЬ И ДАТА ВЗАМ.ИНВ.И
2-4065-77

АЛБОМ I



Данный лист см. совместно с листом АС-58

ИНВ. N ПОДЛ. ПОДПИСЬ И ДАТА ВЗАМ. ИНВ. N
2-4065-78

144-000-961.93 - АС

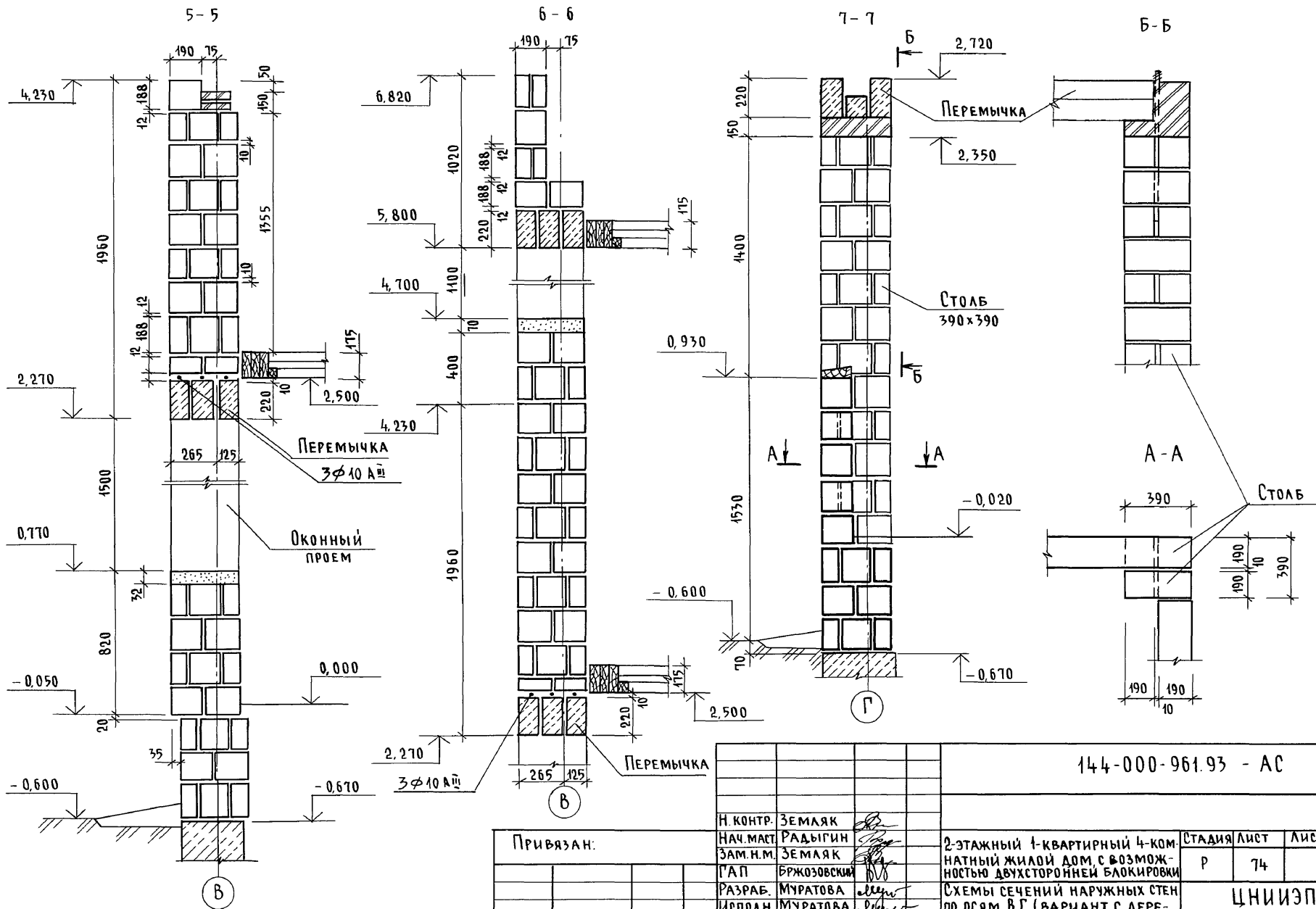
Привязан

Н. КОНТР.	ЗЕМЛЯК	<i>[Signature]</i>
НАЧ. МАСТ.	РАДЫГИН	<i>[Signature]</i>
ЗАМ. Н.М.	ЗЕМЛЯК	<i>[Signature]</i>
Г.А.П.	БРЖОЗОВСКИЙ	<i>[Signature]</i>
РАЗРАБ.	МУРАТОВА	<i>[Signature]</i>
ИСПОЛН.	МУРАТОВА	<i>[Signature]</i>
ПРОВЕР.	БАЙТЕРАКОВА	<i>[Signature]</i>

2-этажный 1-квартирный 4-комнатный жилой дом с возможностью двухсторонней блокировки
СХЕМЫ СЕЧЕНИЙ НАРУЖНЫХ СТЕН ПО ОСЯМ А, Б / ВАРИАНТ С ДЕРЕВЯННЫМИ ПЕРЕКРЫТИЯМИ

СТАДИЯ	ЛИСТ	ЛИСТОВ
Р	73	
ЦНИИЭП ГРАЖДАНСЕЛЬСТРОЙ		

Альбом I



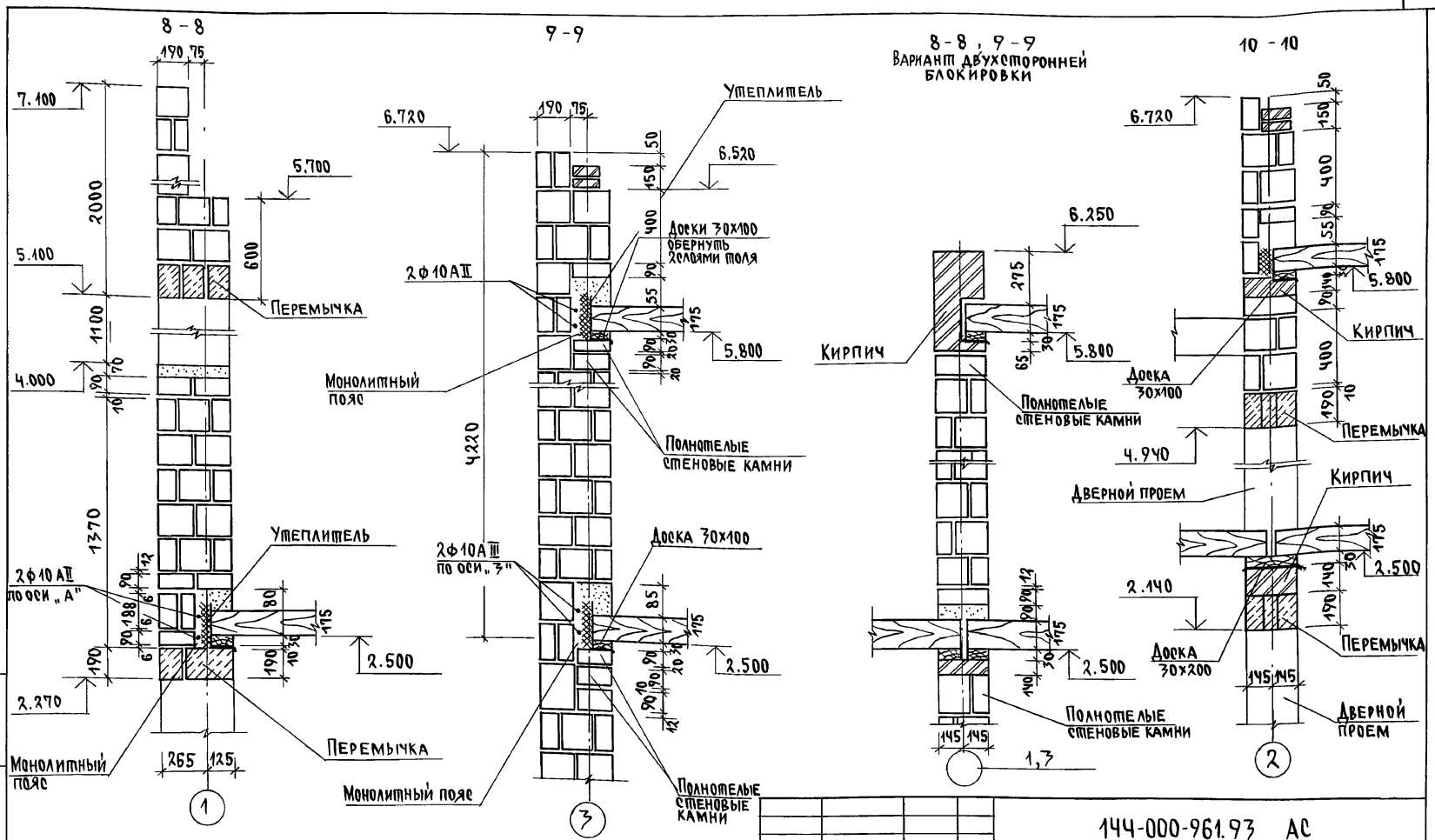
Инв. № подл. 2-1065-79
 Подпись и дата Взам. инв.

Привязан:

Инв. №	
--------	--

144-000-961.93 - АС			
Н. КОНТР.	ЗЕМАЯК		
НАЧ. МАСТ.	РАДЫГИН		
ЗАМ. Н.М.	ЗЕМАЯК		
Г.А.П.	БРЖОЗОВСКИЙ		
РАЗРАБ.	МУРАТОВА		
ИСПОЛН.	МУРАТОВА		
ПРОВЕР.	БАЙТЕРЯКОВА		
2-этажный 1-квартирный 4-комнатный жилой дом с возможностью двухсторонней блокировки		СТАДИЯ	ЛИСТ
		Р	74
		ЦНИИЭП	
		ГРАЖДАНСЕЛЬСТРОЙ	

Альбом I



ИНВ. ПОДЛ. ПОДПИСЬ И Д. П. А. ВЗ-АК. ИНВ. Н. 2-1067-80

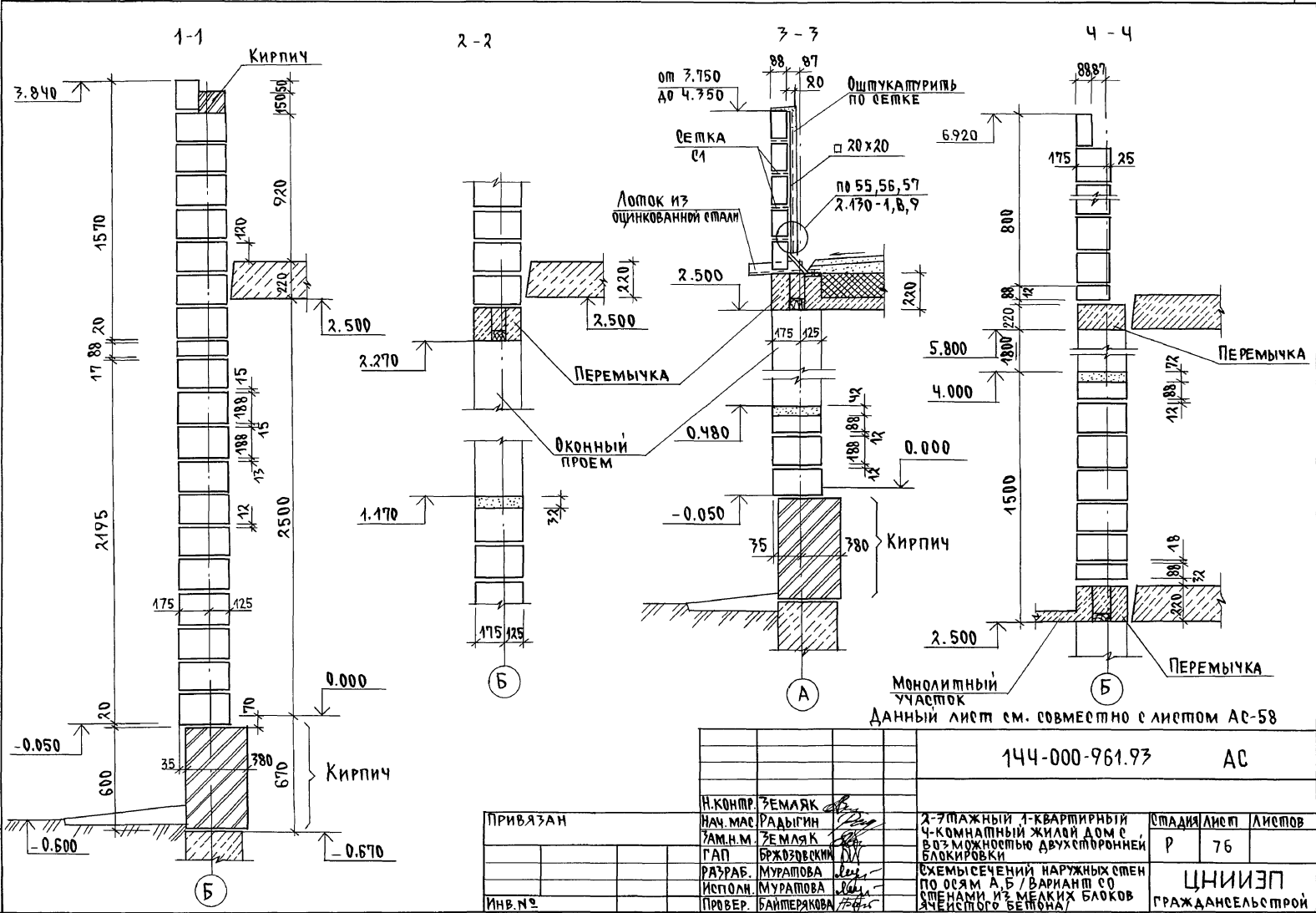
1. Данный лист см. совместно с листом АС-58.
2. Раскладку камней до отм. 2.500 см. по сеч. 1-1 на листе АС-73

Привязан
ИНВ. №

Н. КОНТР. ЗЕМЛЯК
НАЧ. МАС. РАДЫГИН
ЗАМ. Н. М. ЗЕМЛЯК
Г. А. П. БРЖОЗОВКИН
РАЗРАБ. МУРАТОВА
ИСПОЛН. МУРАТОВА
ПРОВЕР. БАЙТЕРЖАН

144-000-961.93 АС	
2-этажный 1-квартирный 4-комнатный жилой дом с возможностью двухсторонней блокировки.	Листов 75
СХЕМЫ СЕЧЕНИЙ НАРУЖНЫХ И ВНУТРЕННИХ СТЕН ПО ОСЯМ 1, 2, 3 / ВАРИАНТ С ДЕРЕВЯННЫМИ ПЕРЕКРЫТИЯМИ	
ЦНИИЭП ГРАЖДАНСКОЙ СТРОИТЕЛЬНОСТИ	

Альбом I



Данный лист см. совместно с листом АС-58

144-000-961.93 АС

ИМВ. № ПДАД. Подпись: К.А.АПА. Б.З.АМ. ИМВ. № 2-4065-81

ПРИВЯЗАН

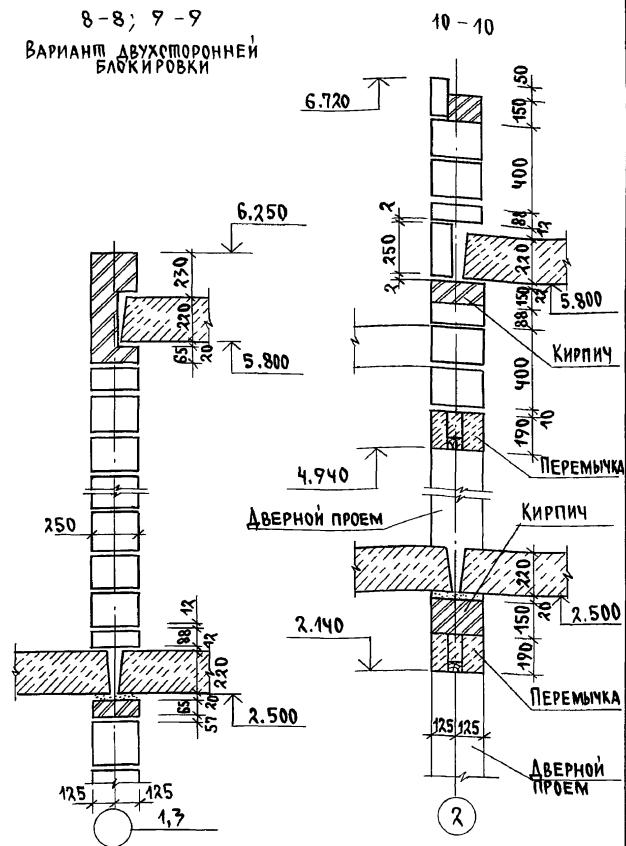
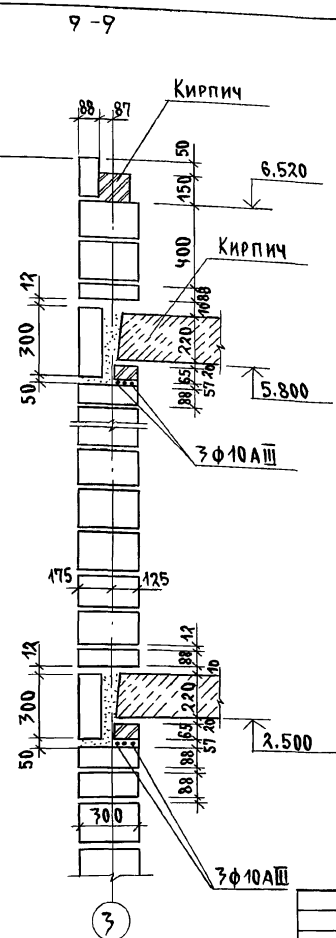
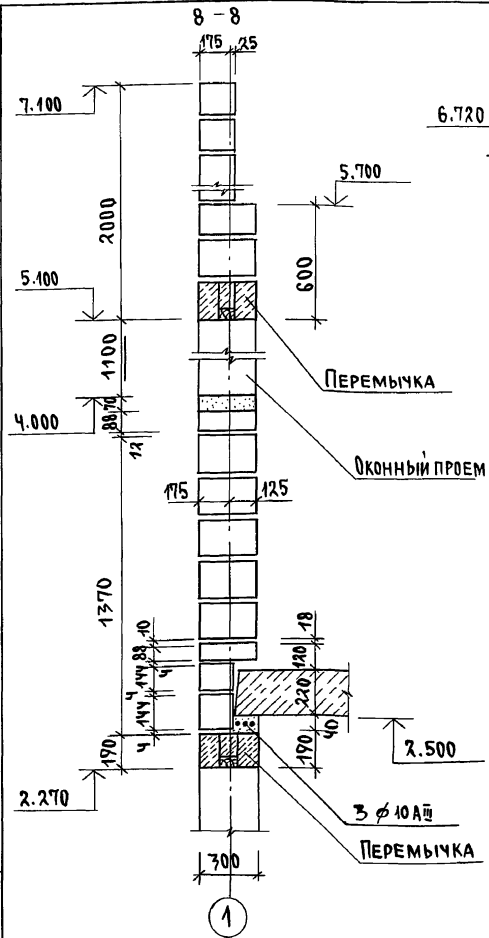
ИМВ. №

И.КОНТР. ЗЕМЛЯК
НАЧ. МАС. РАДЫГИН
ЗАМ. И.М. ЗЕМЛЯК
Г.АП. БРЖОЗОВСКИЙ
РАЗРАБ. МУРАТОВА
ИСПОЛН. МУРАТОВА
ПРОВЕР. БАЙТЕРКОВА

2-этажный 4-квартирный 4-комнатный жилой дом с 8-ю комнатами двухсторонней блокировки
СХЕМЫ СЕЧЕНИЙ НАРУЖНЫХ СТЕН ПО ОСЯМ А, Б / ВАРИАНТ СО СМЕНАМИ ИЗ МЕЛКИХ БЛОКОВ ЧИСТОГО БЕТОНА

СТАДИЯ	ЛИСТ	ЛИСТОВ
Р	76	
ЦИНИЭП		
ГРАЖДАНСКОЕ СТРОИТЕЛЬСТВО		

Альбом I



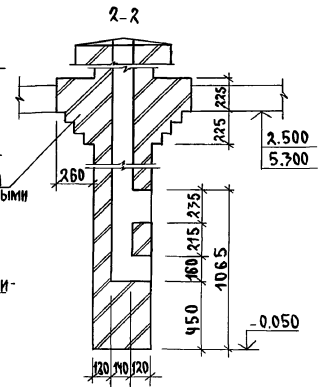
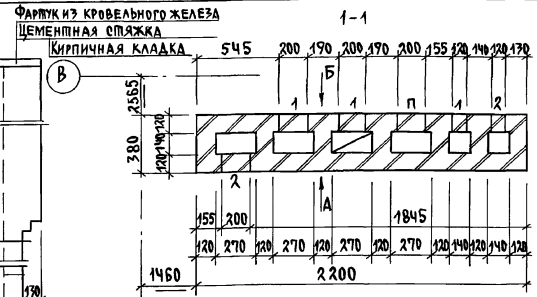
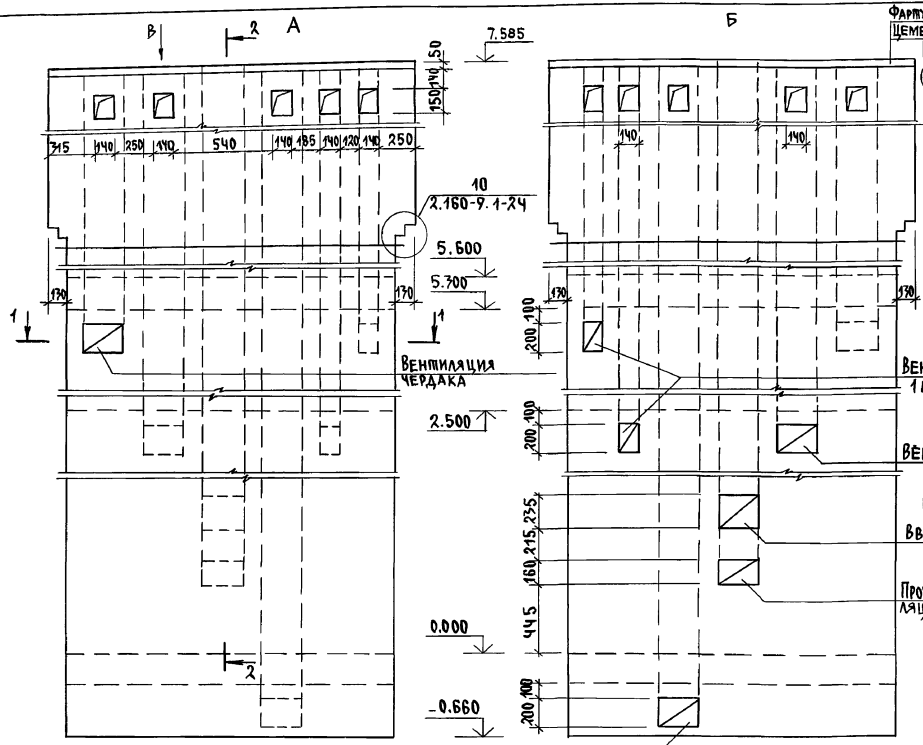
8-8; 9-9
Вариант двухсторонней
блочкировки

ИНВ.№ ПОД.Л. ПОДПИСЬ И ДАТА (В.ЗАМ. ИНВ.№)
2-4065-85

- Данный лист см. совместно с листом АС-58
- Раскладку блоков до отм. 2.500 по сеч. 1-1 на листе АС-76.

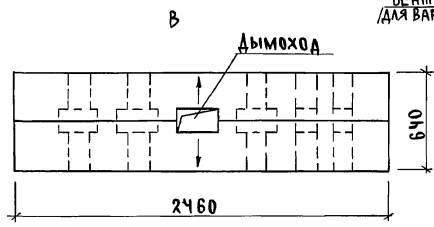
ИНВ.№		144-000-961.97		АС	
ПРИВЯЗАН		Н.КОНТР. ЗЕМЛЯК		2-этажный, 1-квартирный	
		НАЧ.МАС. РАДЫГИН		4-комнатный жилой дом с	
		ЗАМ.Н.М. ЗЕМЛЯК		возможностью двухсторонней	
		Г.АП. БРЖОЗОВСКИЙ		блочкировки	
		РАЗРАБ. МУРАТОВА		СХЕМЫ РЕЧЕНИЙ НАРУЖНЫХ И	
		ИСПОЛН. МУРАТОВА		ВНУТРЕННИХ СТЕН	
		ПРОВЕР. БАЙТЕРЯКОВА		/ВАРИАНТ СО СТЕНАМИ ИЗ МЕЛКИХ	
				БЛОКОВ ЯЧЕИСТОГО БЕТОНА/	
				СТАДИЯ Лист Листов	
				Р 78	
				ЦНИИЭП	
				ГРАЖДАНСКОЙ СТРОИ	

АЛБЮМ I



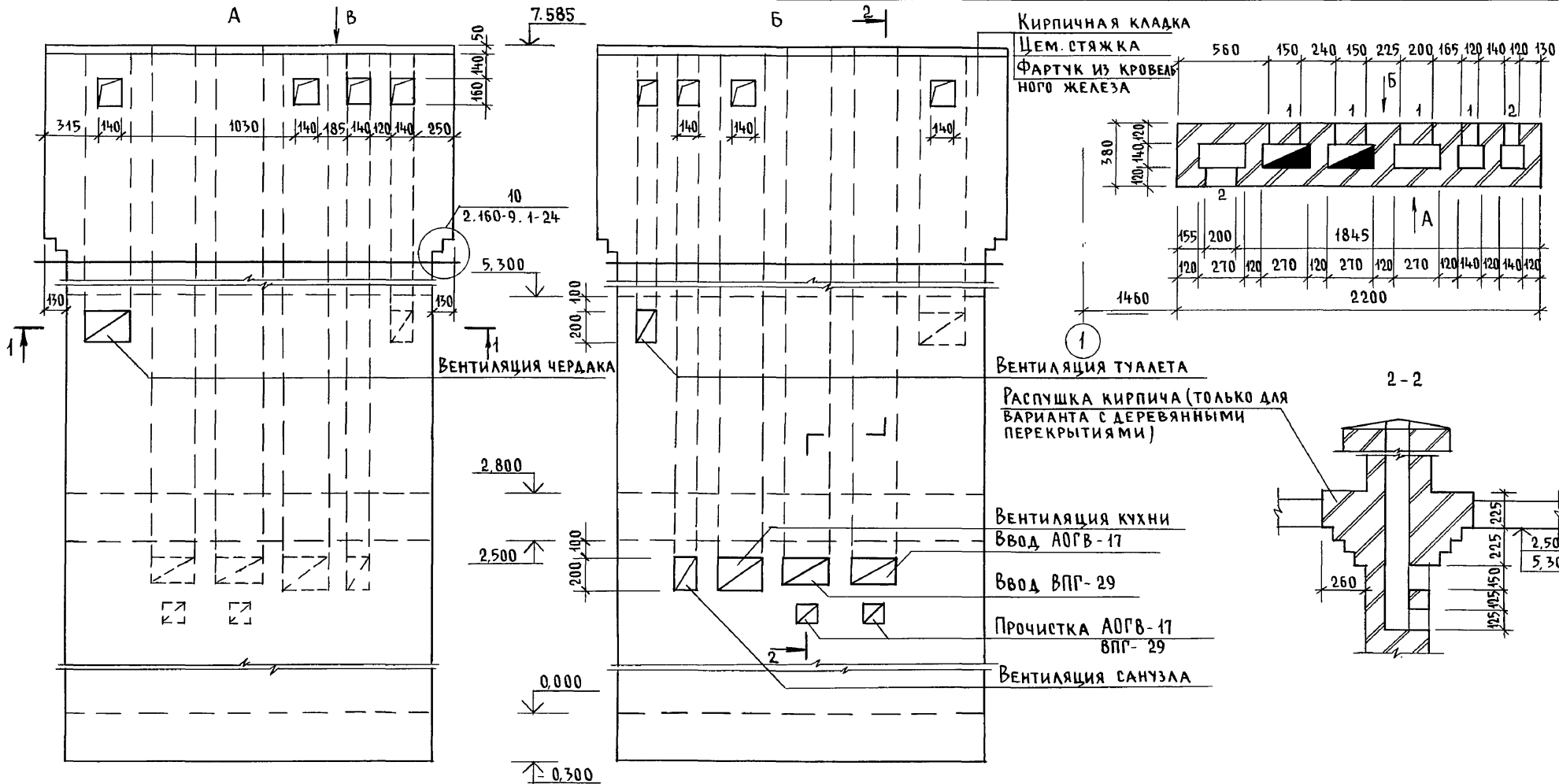
1. Подчеркнутые размеры даны не в масштабе
2. Расход цем. п-ра М100 - 0.040 м³

ИМВ. И ПОДАЛ. ПОДПИСЬ И ДАТА ВЗЛАН. ИНВ.И
2-4065-84

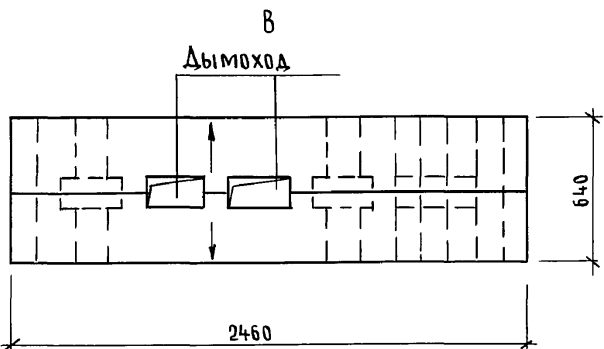


		144-000-961.93	АС	
И. КОМП.	БРЖЗОВЕКНИ		2-ЭТАЖНЫЙ 1-КВАРТИРНЫЙ	СТАНДА
НАЧ. МАС.	РАДЫГИН		4-КОМНАТНЫЙ ЖИЛОЙ ДОМ С	ЛИСТОВ
ЗАМ. И. М.	ЗЕМЛЯК		ВОЗМОЖНОСТЬЮ ДВУХСТОРОННЕЙ	Р 79
ТАП	БРЖЗОВЕКНИ		БЛОКИРОВКИ.	
РАЗРАБ.	ОБРАЗЦОВА		РАЗВЕРТКИ ДЫМОВЕНТИЛЯ-	
ИСПОЛН.	ОБРАЗЦОВА		ЦИОННЫХ КАНАЛОВ	
ПРОВЕР.	БРЖЗОВЕКНИ		ОСНОВНОЕ РЕШЕНИЕ	
ИМВ. №			ВАРИАНТ С ПОГРЕБОМ.	ЦНИИ ЭП ГРАЖДАНСЕЛЬСТРОЙ

Альбом I



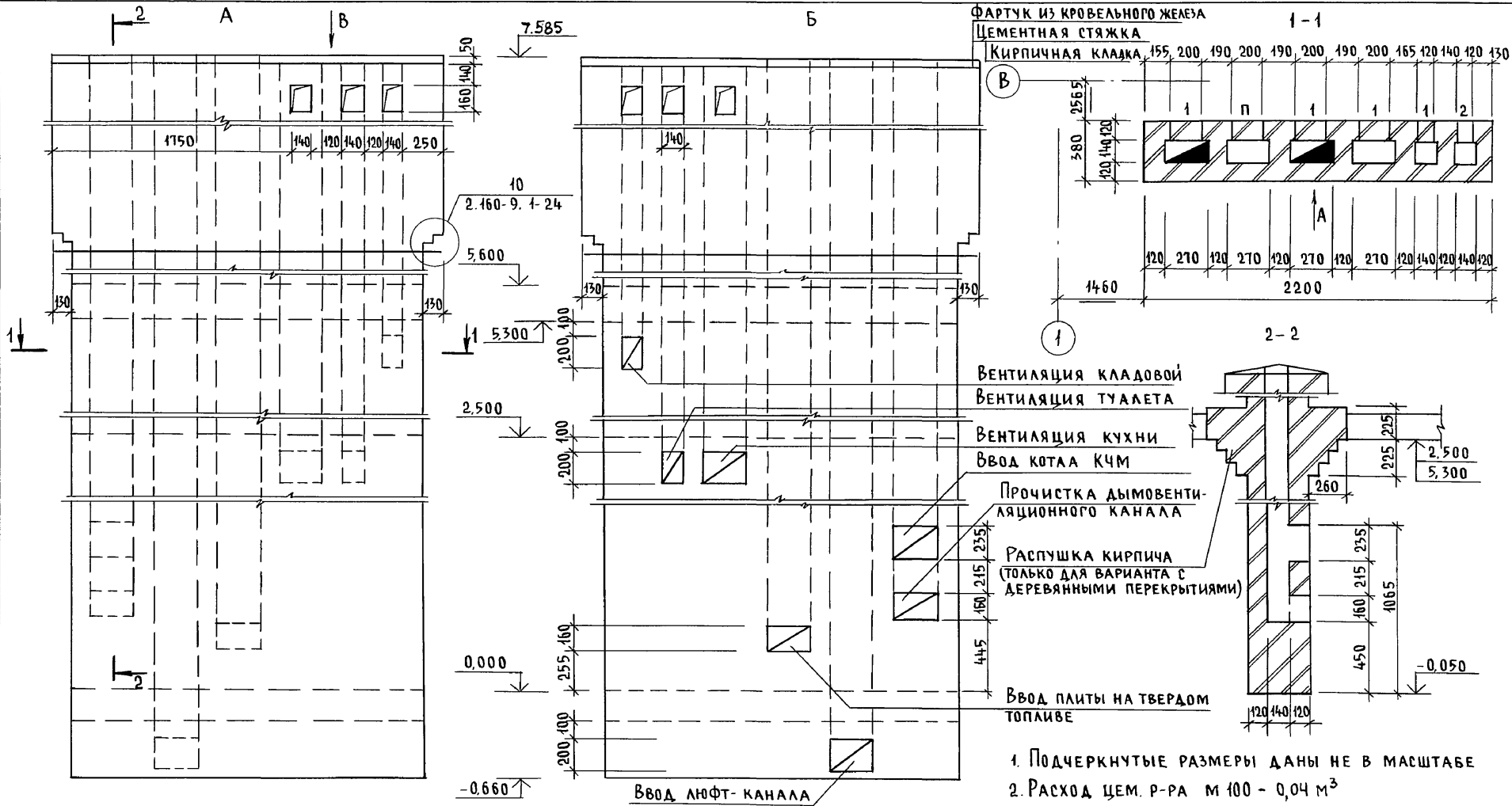
1. Подчеркнутые размеры даны не в масштабе.
2. Расход цем. р-ра м¹⁰⁰ - 0,04 м³



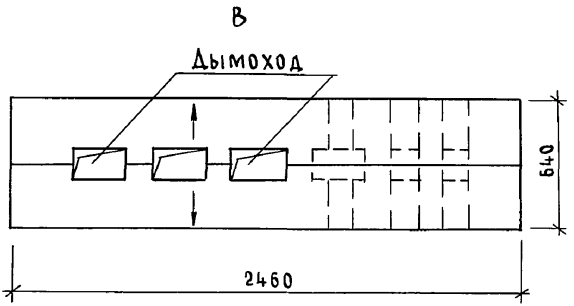
Инв. № подл. 2-4065-85
 Подпись и дата
 Взам. инв. №

Привязан		Инв. №		144-000-691.93 - АС		
Н.контр.	Бржозовский	Нач.мост	Радыгин	2-этажный 1-квартирный 4-комнатный жилой дом с возможностью двухсторонней блокировки		
Зам.н.м	Земляк	Разраб.	Образцова	Стадия	Лист	Листов
Исполн.	Образцова	Исполн.	Образцова	Р	80	
Провер.	Бржозовский	Развертки дымовентиляционных каналов / вариант централизованного газоснабжения /			ЦНИИЭП Граждансельстрой	

Альбом I

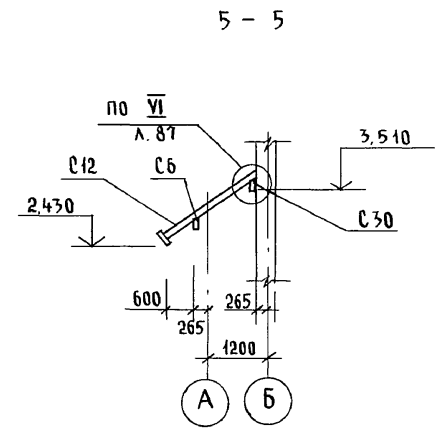
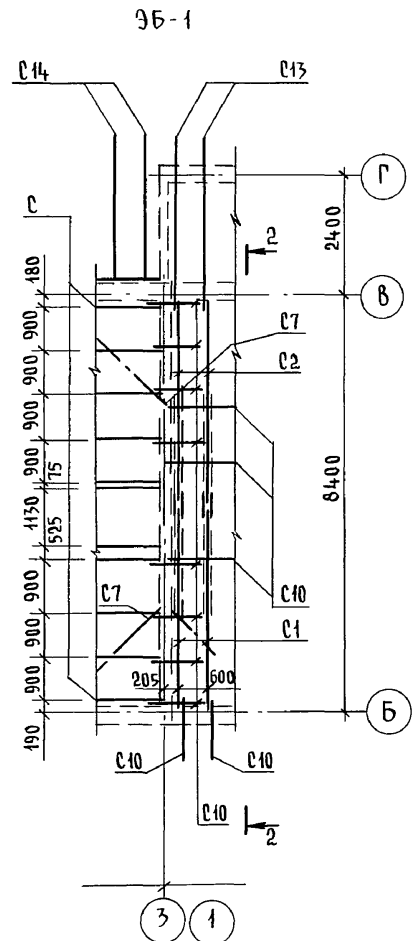
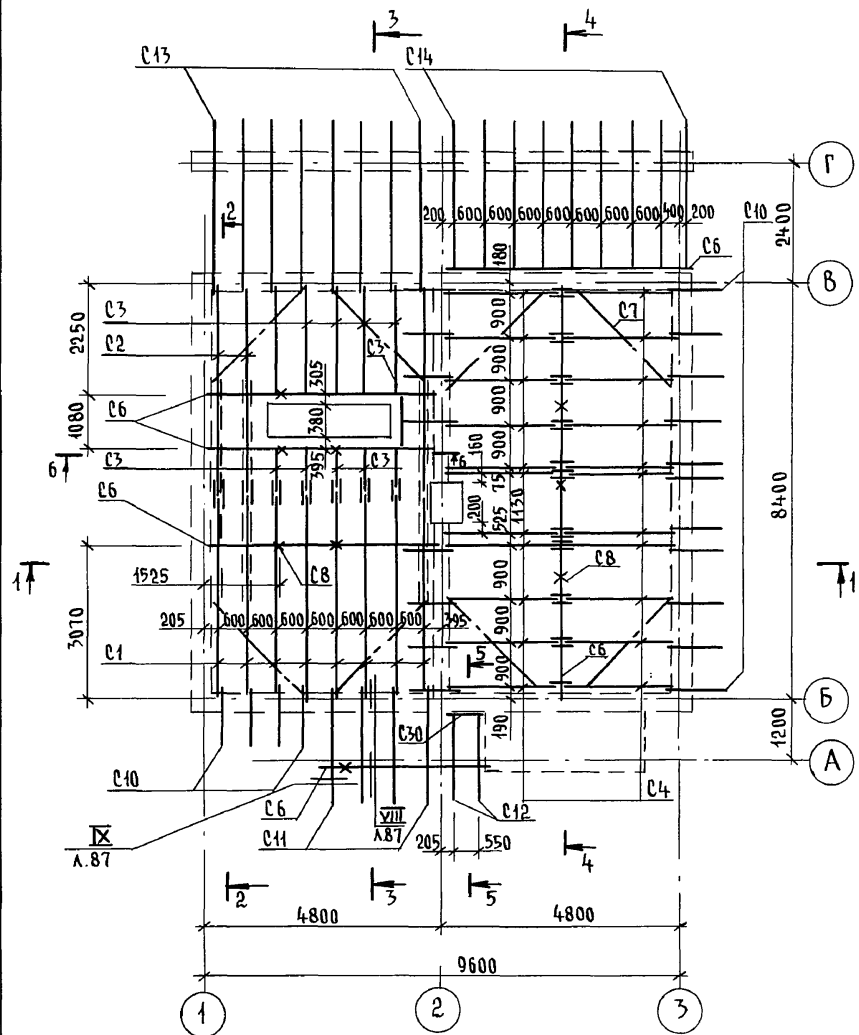


ИНВ. № ПОДП. ПОДПИСЬ И ДАТА ВЗАМ. ИНВ.Н
 2-4065-86



Привязан		144-000-961.93 - АС		
Н. КОНТР.	Бржозовский	Нач. МАСТ	РАДЫГИН	2-ЭТАЖНЫЙ 1-КВАРТИРНЫЙ 4-КОМНАТНЫЙ ЖИЛОЙ ДОМ С ВОЗМОЖНОСТЬЮ ДВУХСТОРОННЕЙ БЛОКИРОВКИ
ЗАМ. Н.М.	ЗЕМАЯК	Г.А.П.	Бржозовский	
РАЗРАБ.	ОБРАЗЦОВА	ИСПОЛН.	ОБРАЗЦОВА	РАЗВЕРТКИ ДЫМОВЕНТИЛЯЦИОННЫХ КАНАЛОВ/ВАРИАНТ С ЛЮФТ-КЛОЗЕТОМ И ПЛИТОЙ НА ТВЕРДОМ ТОПЛИВЕ
ИНВ. №		ПРОВЕР.	Бржозовский	
		СТАДИЯ	ЛИСТ	ЛИСТОВ
		Р	81	
				ЦНИИЭП
				ГРАЖДАНСКО-СТРОИТЕЛЬСТРОЙ

А Л Б О М I



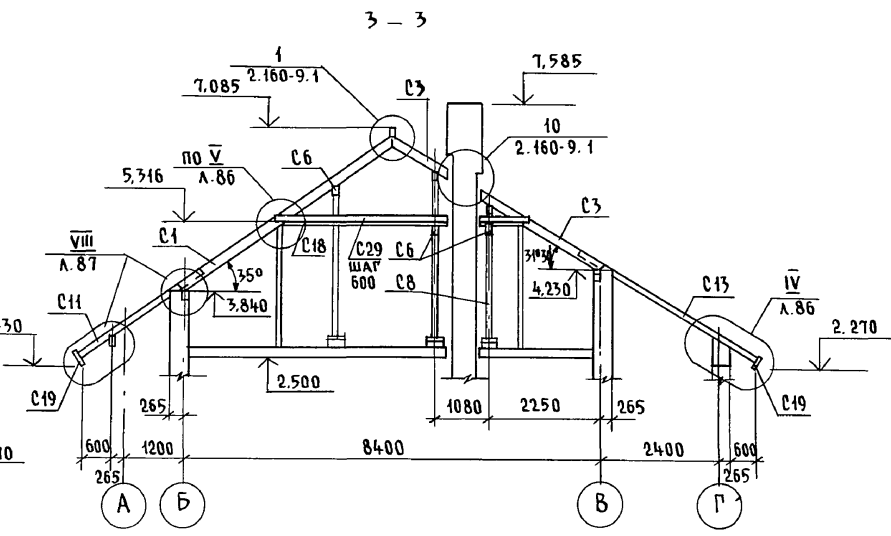
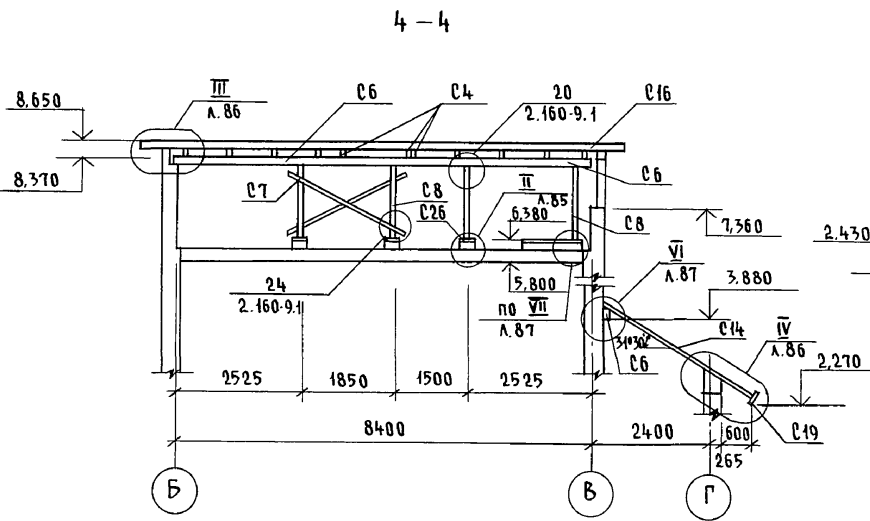
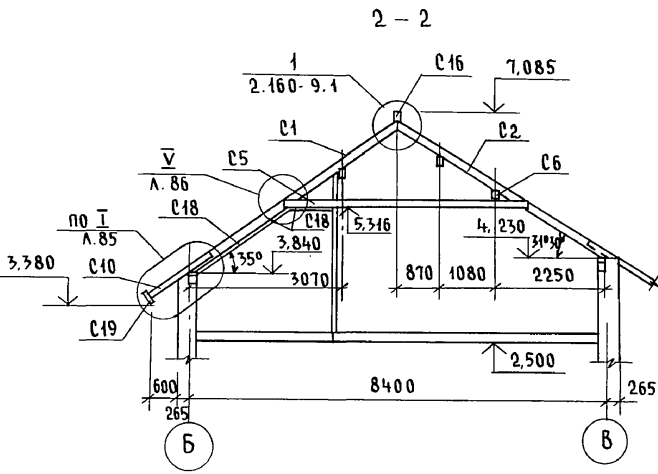
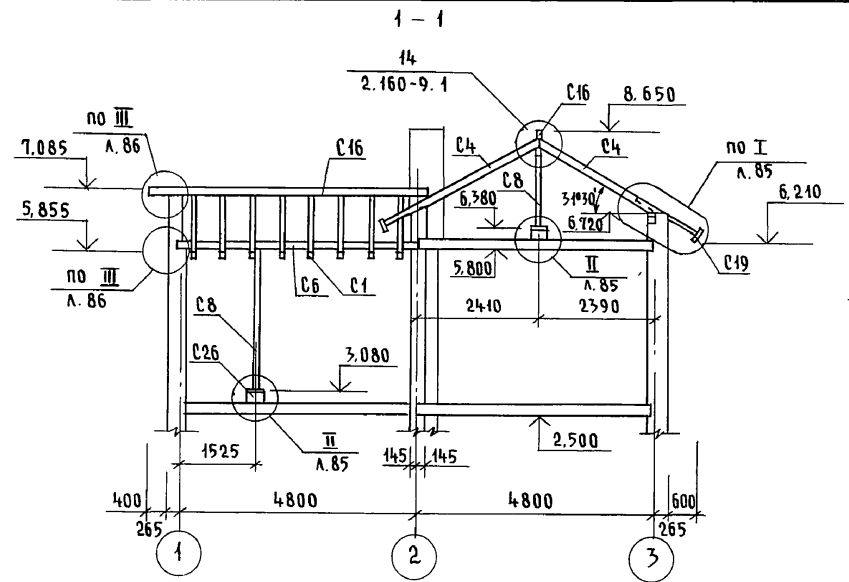
1. ЗАЩИТУ ДРЕВЕСИНЫ ОТ ГНИЕНИЯ И ОГНЕЗАЩИТНУЮ ОБРАБОТКУ ПРОИЗВОДИТЬ В СООТВЕТСТВИИ С ТРЕБОВАНИЯМИ СНиП 2.03.11-85.
2. ШАГ ОБРЕШЕТКИ - 150 мм
3. РАЗРЕЗ 1-1...4-4 см. лист АС-83

Инв. № подл. 2-4065-87
Подпись и дата. Взам. Инв. №

				144-000-961.93 - АС					
Привязан				Н. контр.	Бржозовский	2-этажный 1-квартирный 4-комнатный жилой дом с возможностью двухсторонней блокировки	Стадия	Лист	Листов
				Нач. маст.	Радыгин		Р	82	
				Зам. н.м.	Земляк				
				Исполн.	Байтерякова				
Инв. №				Провер.	Бржозовский	Схема расположения элементов крыши			ЦНИИЭП Граждансельстрой

000044-01 87

Альбом I



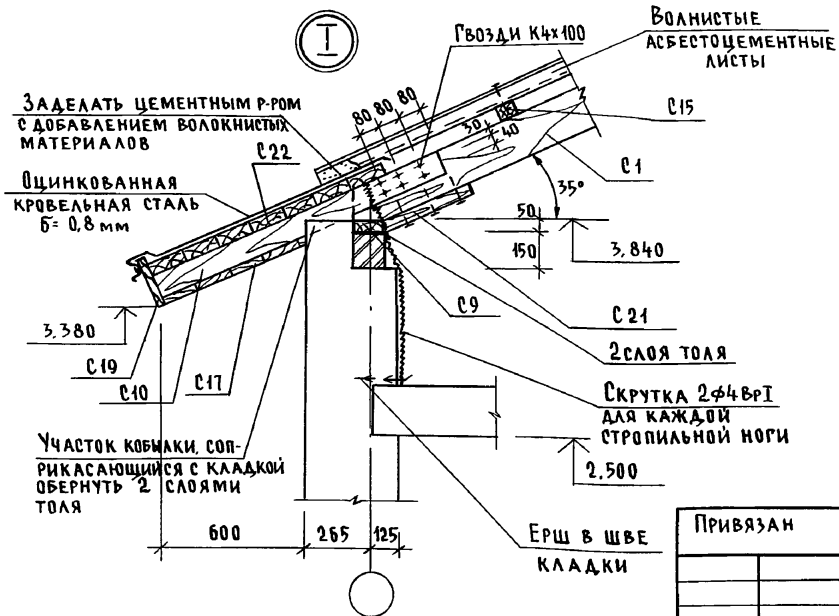
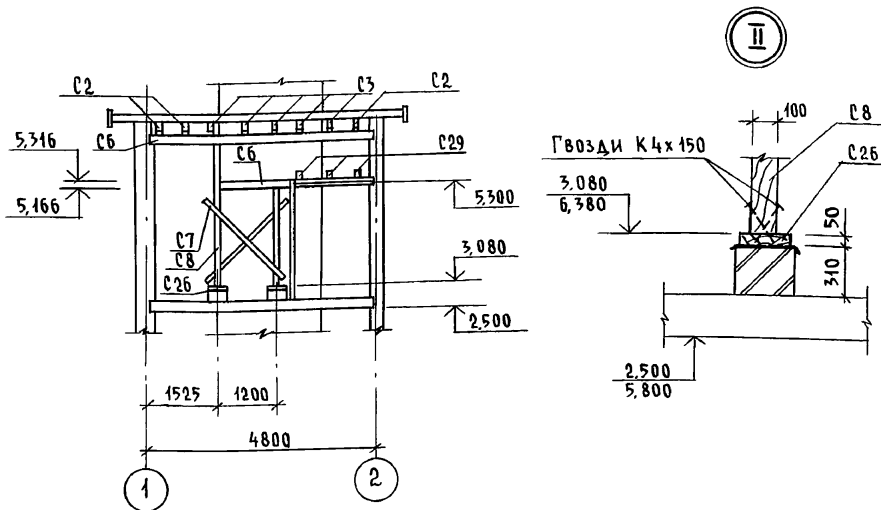
Инв. № подл. 2-4065-88
 Подпись и дата Взам. инв. №

			144-000-961.93 - АС		
Привязан			Н. контр. БРЖОВСКИЙ	2-этажный 4-квартирный 4-комнатный жилой дом с возможностью двухсторонней блокировки	Стадия Лист Листов
			Нач. маст. РАДЫГИН		Р 83
			Зам. н.м. ЗЕМЯК		ЦНИИЭП ГРАЖДАНСКОЙ СТРОИТЕЛЬНОСТИ
			Исполн. БАЙТЕРЯКОВА		
Инв. №			Провер. БРЖОВСКИЙ	РАЗРЕЗЫ 1-1... 4-4	

400044-01 88

Альбом I

6 - 6



Марка поз.	Обозначение	Наименование	Кол.	Масса ед. кг	Примечание
		При наличии ЭБ-1			
		Исключить			
		Элементы деревянные			
С 10	ГОСТ 24454-80*Е	Кобылка 50x100 л=1280	3	0,019	м³
С 15		Обрешетка 50x50 п.м	1,73	0,004	
С 17		Подшивка свесов 13x94	5,88	0,076	м²
С 19	ГОСТ 24454-80*Е	Лобовая доска 22x172 п.м	9,26	0,035	
		Терраса			
		Исключить			
		Элементы деревянные			
С 14	ГОСТ 24454-80*Е	Стропильная нога 50x100, л=3600	1	0,018	
С 17		Подшивка свесов и потолка 13x94	1,3	0,017	м²
С 19		Лобовая доска 22x172 п.м	4,2	0,016	
С 15		Обрешетка 50x50 п.м	2,4	0,006	
С 22	ГОСТ 24454-80*Е	Настил из досок 25x100	0,3		м²
		Элементы металлические			
		Оцинкованная кровельная сталь б=0,8 мм	0,3		м²

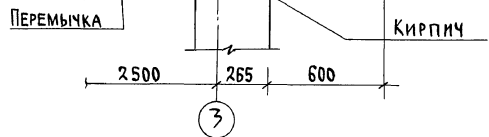
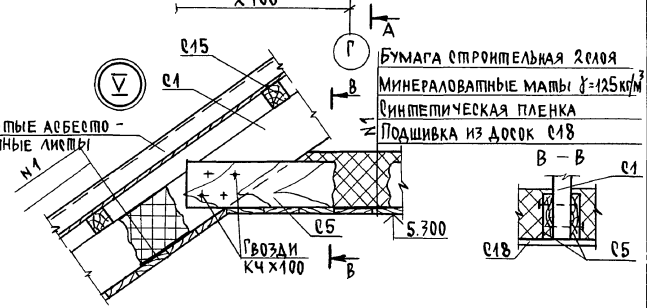
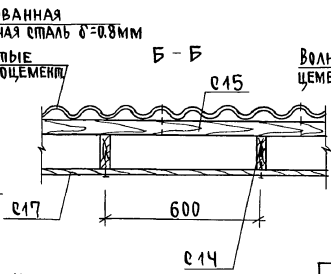
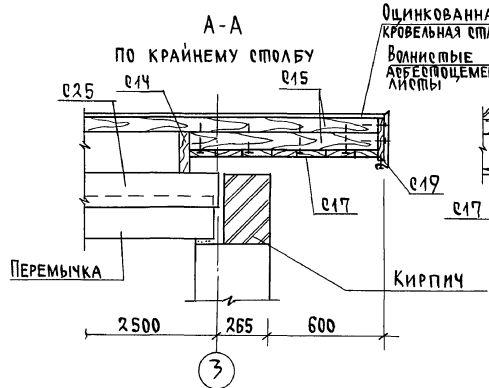
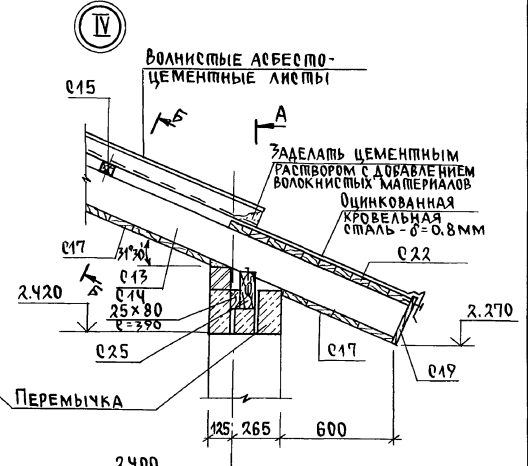
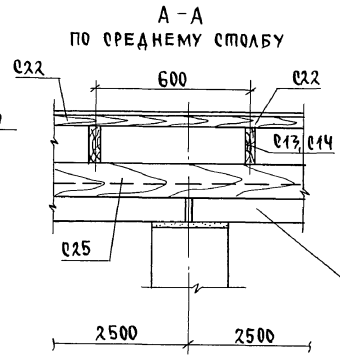
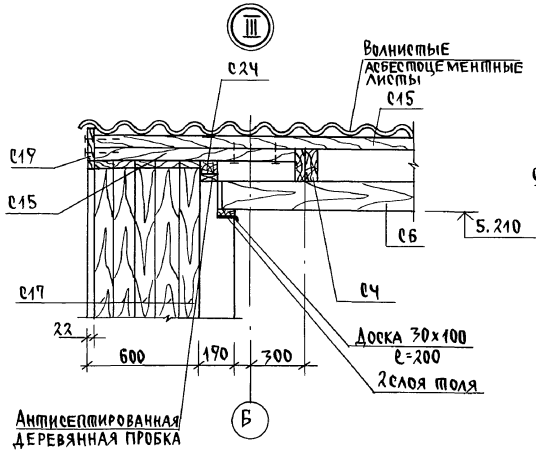
Инв. № подл. 2-4055-90
Подпись и дата Взам. инв.

Привязан	Н. контр. БРЖОЗОВСКИЙ	2-этажный 1-квартирный	Стация	Лист	Листов
	Нач. маст. РАДЫГИН	4-комнатный жилой дом с возможностью двухсторонней блокировки	Р	85	
	Зам. н.м. ЗЕМЛЯК		ЦНИИЭП ГРАЖДАНСЕЛЬСТРОЙ		
	ГАП БРЖОЗОВСКИЙ	РАЗРЕЗ 6-6. Узлы I, II. Спецификация к схеме расположения элементов крыши (продолжение)			
Инв. №	Исполн. БАЙТЕРЯКОВА				
	Провер. МУРАТОВА				

400044-01 90

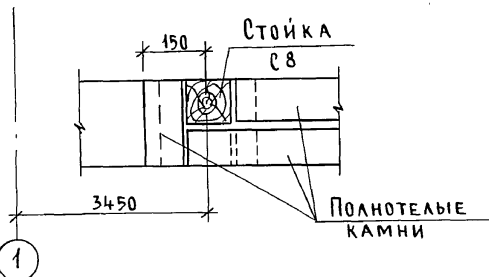
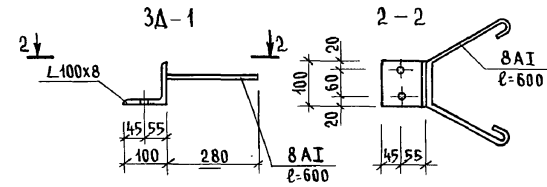
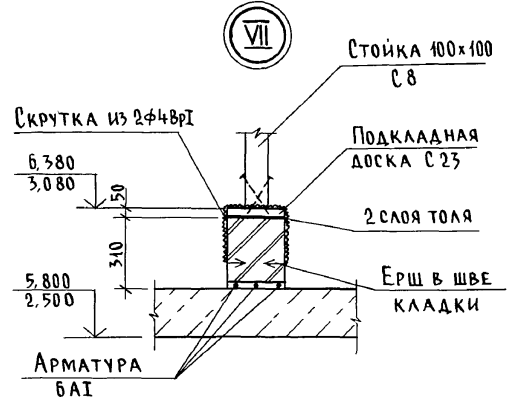
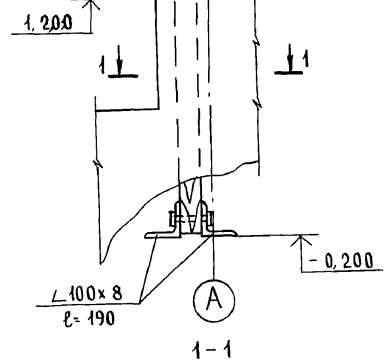
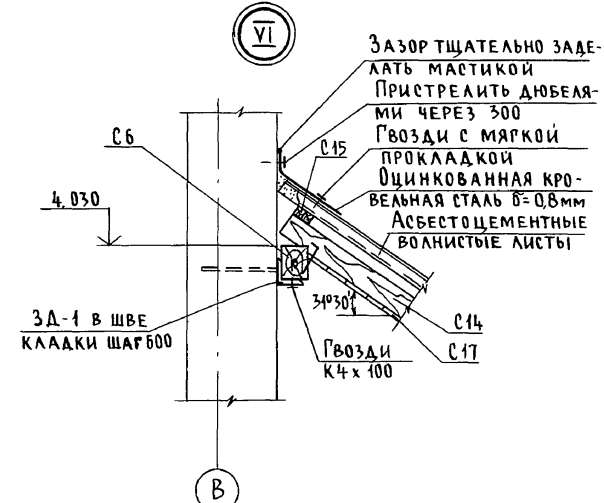
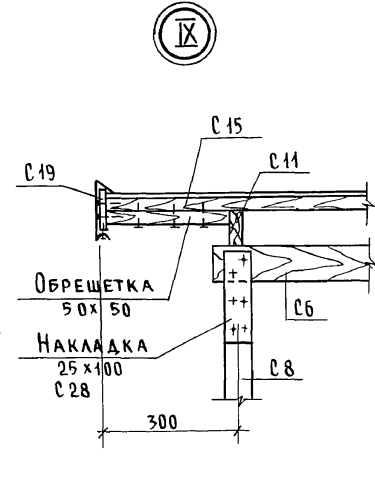
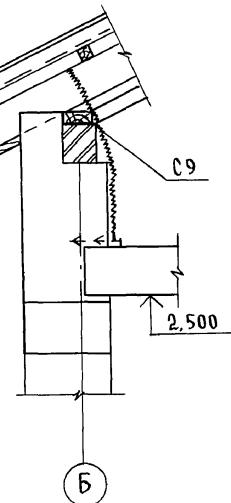
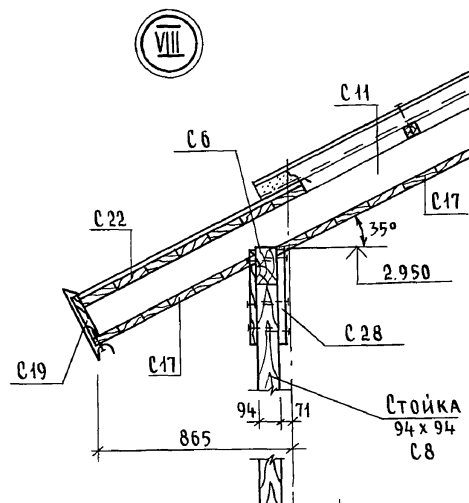
АЛЬБОМ I

ИНВ. И ПОДЛ. ПОДПИСЬ И ДАТА В ЗАК. ИНВ. И
2-4065-91



		144-000-961.93		АС	
ПРИВЯЗАН	Н. КОНДР БРЖОЗОВСКИЙ НАЧ. МАС. РАДЫГИН ЗАМ. Н.М. ЗЕМЛЯК ГАП БРЖОЗОВСКИЙ Исполн. БАЙПЕРЯКОВА ПРОВЕР. МУРАТОВА	2-этажный 1-квартирный 4-комнатный жилой дом с возможностью двухсторонней блокировки.	Стандия лист	Листов	Р 86
ИНВ. №		СРОПИЛА, Узлы III...V	ЦНИИ ЭП ГРАЖДАНСЕЛЬСТРОИ		

Альбом I



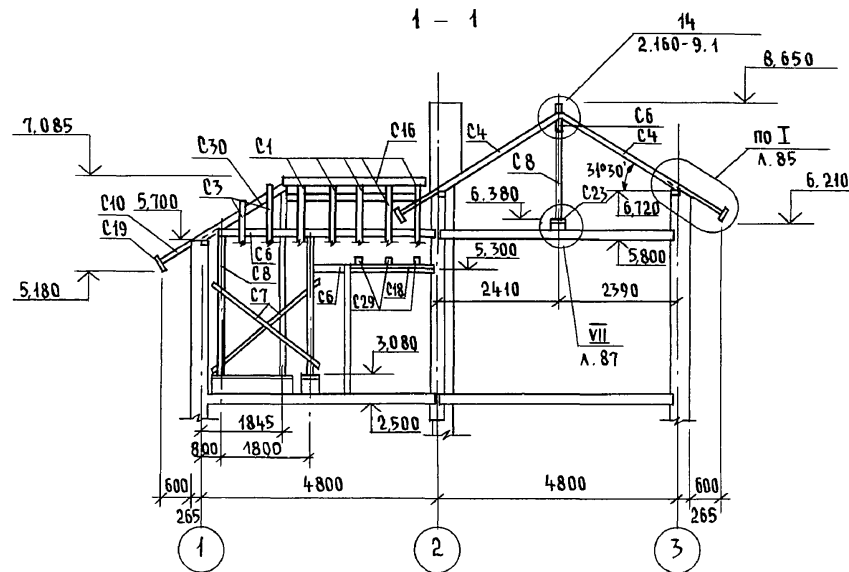
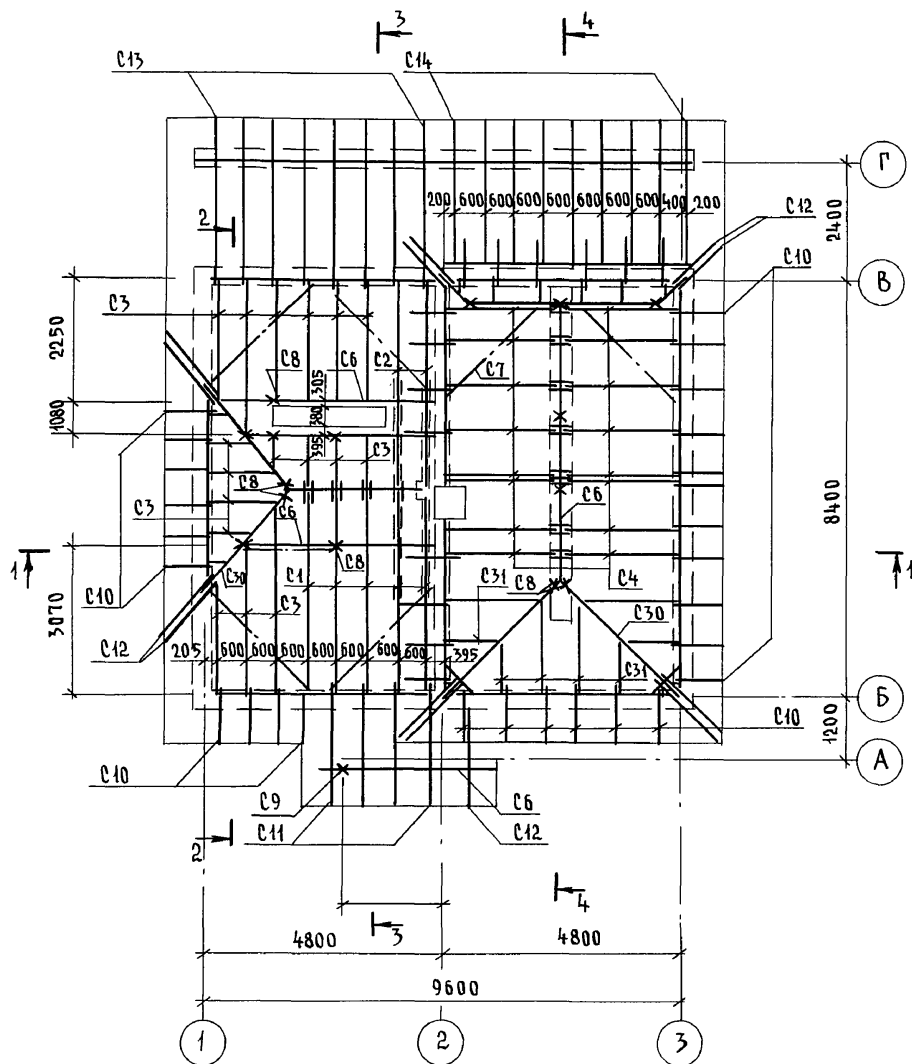
Инв. № подл. 2-4065-92
Подпись и дата Взам. инв. №

144-000-961.93 - АС

Привязан	Н. контр.	Бржозовский	2-этажный 1-квартирный 4-комнатный жилой дом с возможностью двухсторонней бакировки	Стадия	Лист	Листов
	Нач. маст.	Радыгин		Р	87	
Инв. №	Зам. н.м.	Земляк	Стропила Узлы VI - IX	ЦНИИЭП Граждансебстрой		
	Исполн.	Байтеранова				
	Провер.	Муратова				

Ц40044-01 92

АЛБГОМ I



1. Защиту древесины от гниения и огнезащитную обработку производить в соответствии с требованиями СНиП 2.03.11-85.
2. Шаг обрешетки - 750 мм
3. Разрез 3-3 см. лист АС-85

ИНВ. № ПОДА П. ПОДПИСЬ И ДАТА ВЗАМ. ИНВ. 2-4065-93

				144-000-961.93 - АС				
Привязан				Н. КОНТР. БРЖОЗОВСКИЙ	2-этажный 1-квартирный 4-комнатный жилой дом с возможностью двухсторонней блокировки	Стадия	Лист	Листов
				НАЧ. МАСТ РАДЫГИН		Р	88	
				ЗАМ. И.М. ЗЕМЛЯК		СХЕМА РАСПОЛОЖЕНИЯ ЭЛЕМЕНТОВ КРЫШИ (ВАРИАНТ ФАСАДА)		
				Г.А.П. БРЖОЗОВСКИЙ				
ИНВ. N				ИСПОЛН. БАЙТЕРЯКОВА	ЦНИИЭП ГРАЖДАНСКОЙ СТРОИТЕЛЬНОСТИ			
				ПРОВЕР. МУРАТОВА				

400044-01 93

Альбом I

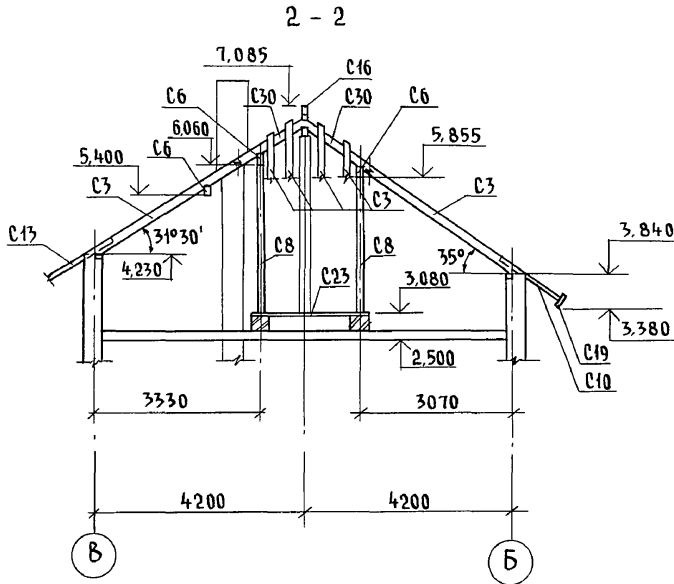
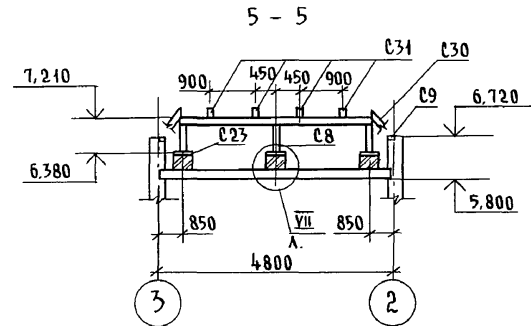
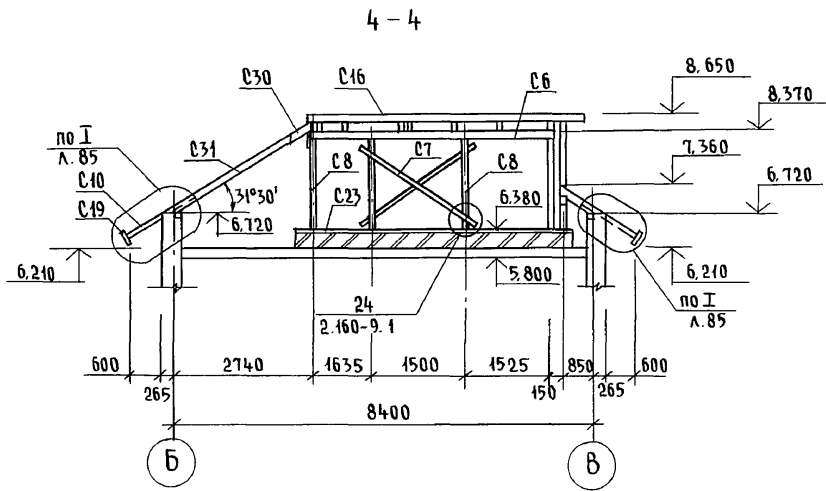
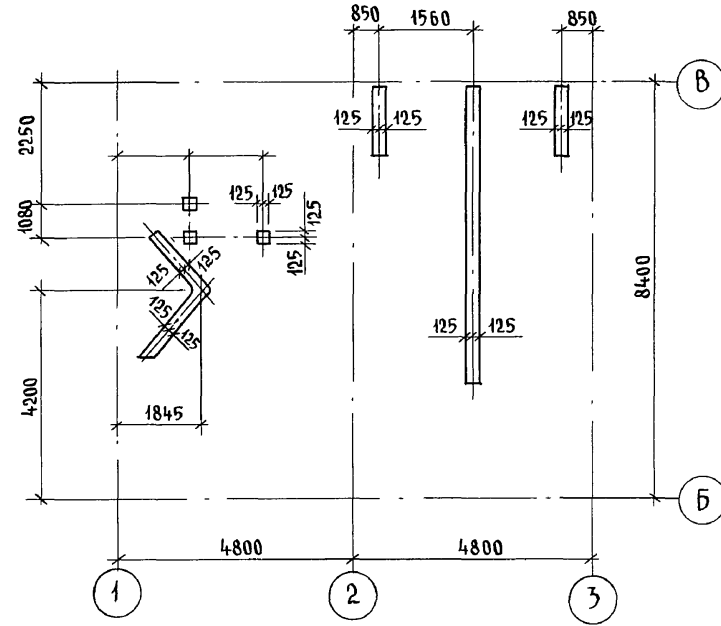


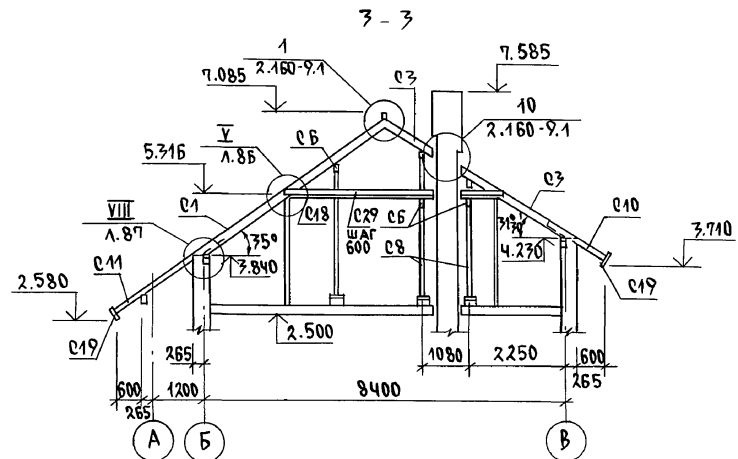
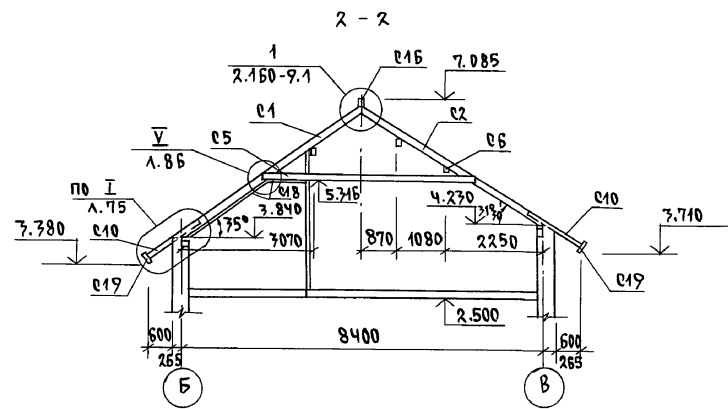
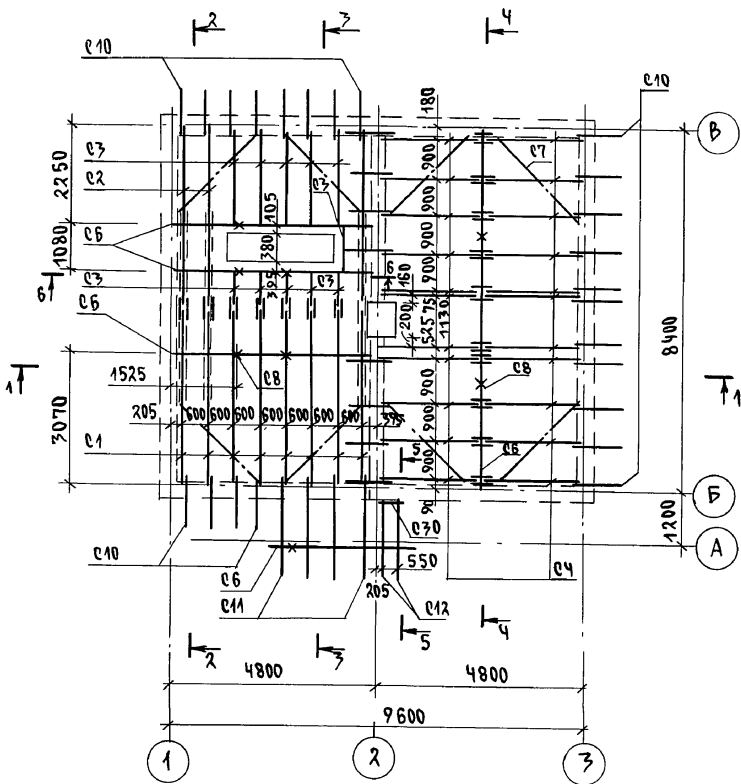
СХЕМА РАСПОЛОЖЕНИЯ КИРПИЧНЫХ СТОЛБИКОВ И СТЕНОК НА ОТМ. 2,720 И 6,020



Инв. № подл. 2-4065-94
Подпись и дата / Взам. инв. №

Привязан				144-000-961.93 - АС	
И.контр.	Бржозовский	Нач.маст.	Радыгин	2-этажный 1-квартирный 4-комнатный жилой дом с возможностью двухсторонней блокировки	Стация
Зам.н.м.	Земляк	Исполн.	Байтерякова	РАЗРЕЗЫ 2-2, 4-4, 5-5.	Лист
И.п.	Бржозовский	Провер.	Муратова	СХЕМА РАСПОЛОЖЕНИЯ КИРПИЧНЫХ СТОЛБИКОВ И СТЕНОК НА ОТМ. 2,720 И 6,020	89
Инв. №					ЦНИИЭП ГРЖДАНСЕЛЬСТРОЙ

АЛБЕОМ I



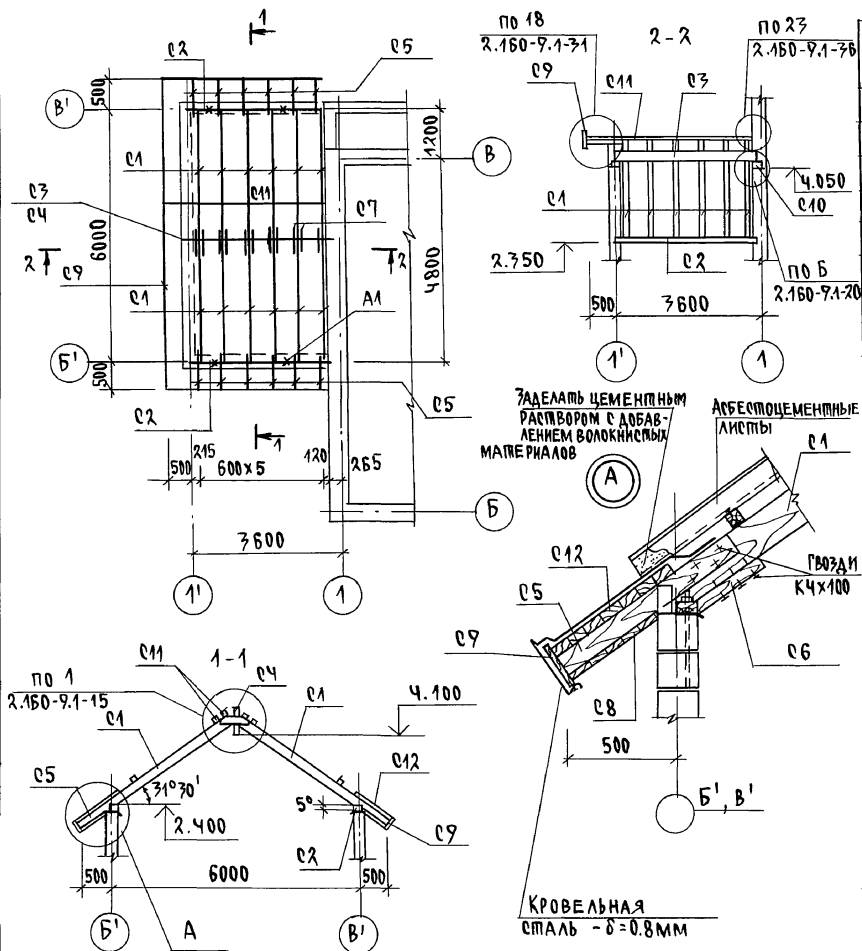
1. ЗАЩИТУ ДРЕВЕСИНЫ ОТ ГНИЕНИЯ И ОГНЕЗАЩИТНУЮ ОБРАБОТКУ ПРОИЗВОДИТЬ В СООТВЕТСТВИИ С ТРЕБОВАНИЯМИ СНиП 2.03.11-85
2. ШАГ ОБРЕШЕТКИ - 750 ММ
3. РАЗРЕЗ 1-1 СМ. ЛИСТ АС-83
РАЗРЕЗ 5-5 СМ. ЛИСТ АС-89

ИНВ. И ПОДЛ. ПОДПИСЬ И ДАТА ВЗАМ. ИНВ. 2-4065-96

		144-000-961.93		АС	
Привязан	И. КОМП. БРЖОЗОВСКИЙ			2-ЭТАЖНЫЙ 1-КВАРТИРНЫЙ 4-КОМНАТНЫЙ ЖИЛОЙ ДОМ С ВОЗМОЖНОСТЬЮ ДВУХСТОРОННЕЙ ВЛОДИРОВКИ	
	НАЧ. МАС. РАДЫГИН			СМАЗИЯ Лист Листов	
	ЗАМ. И. М. ЗЕМЛЯК			Р 91	
	ИСПОЛН. БРЖОЗОВСКИЙ			СХЕМА РАСПОЛОЖЕНИЯ ЭЛЕМЕНТОВ КРЫШИ/ВАРИАНТ ДОМА С ЛЮФТ-КЛОЗЕТОМ/	
ИНВ. №	ПРОВЕР. МУРАТОВА			ЦНИИЭП ГРАЖДАНСЕЛЬСТРОЙ	

400044-01 06

АЛЬБОМ I



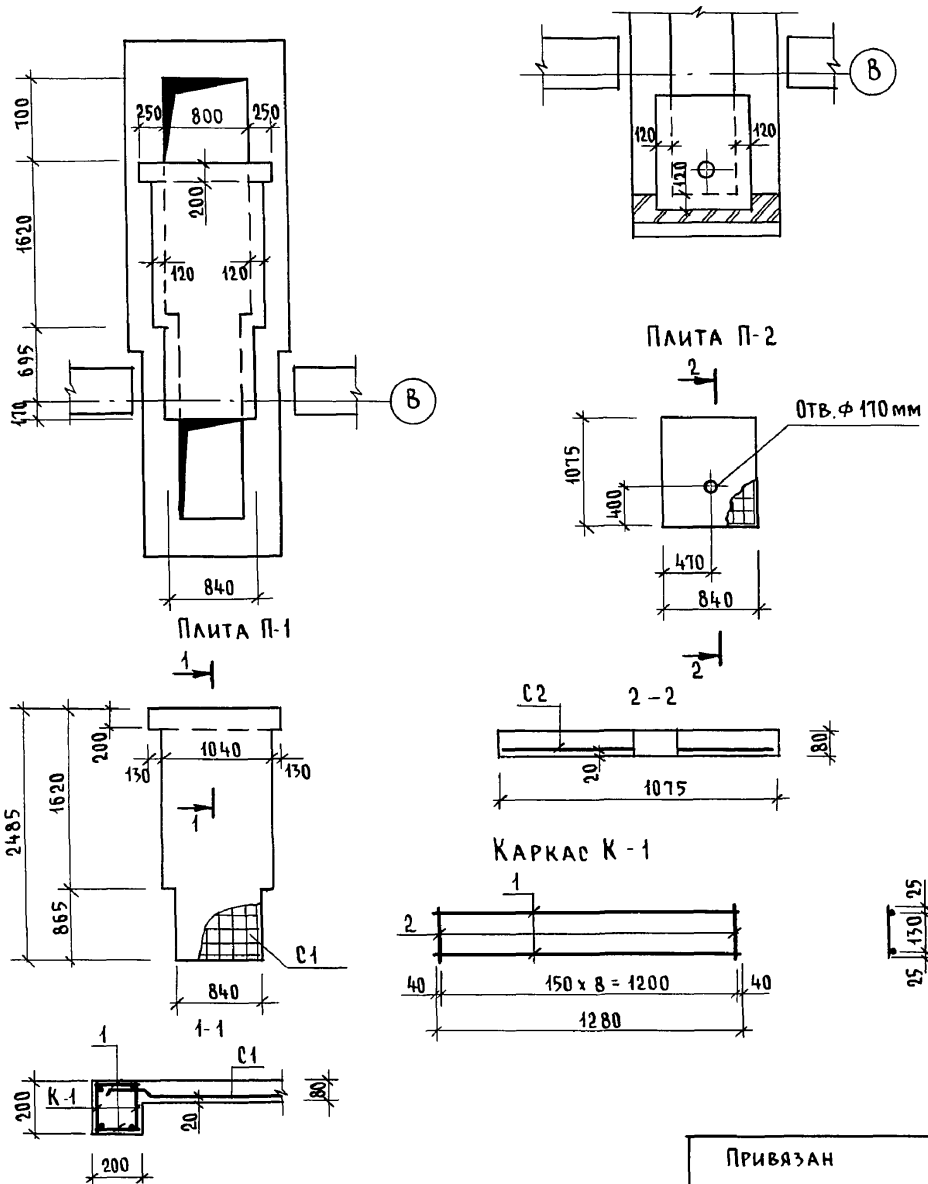
МАРКА ПОЗ.	ОБОЗНАЧЕНИЕ	НАИМЕНОВАНИЕ	КОЛ.	МАССА ЕД. КР.	ПРИМЕЧАНИЕ
ЭЛЕМЕНТЫ ДЕРЕВЯННЫЕ					
e1		СТРОПИЛЬНАЯ НОГА 50x150; l=2830	12	0.02	
e2		МАУЗЛАП 50x100; l=3600	2	0.02	
e3		ПРОГОН 100x150; l=3600	1	0.05	
e4		КОНЫКОВ. ПРОГОН 50x150; l=3600	1	0.03	
e5		КОБЫЛКИ 50x100; l=1000	12	0.04	
e6		ОПОРНЫЙ БРУС 50x50; l=400	12	0.001	
e7		НАКЛАДКИ 25x100; l=400	12	0.001	
e8		ПОДШИВКА СВЕСОВ 13x94	3.00	0.04	м ²
e9		ЛОБОВАЯ ДОСКА 22x175	14.70	0.06	м.п.
e10		ПОДКЛАДКИ 50x100; l=200	2	0.004	
e11		ОБРЕШЕТКА 50x50	56	0.14	м.п.
e12		ДОСКИ 20x100	3.00	0.008	м ²
ЭЛЕМЕНТЫ МЕТАЛЛИЧЕСКИЕ					
		КРОВЕЛЬНАЯ СТАЛЬ δ=0.8 мм	7.00		м ²
		СКРУТКА Ф4ВР1	24.0	2.40	м.п.
		МЕТАЛ. АНКЕР 4x40; l=750	2	0.95	
A1		АНКЕР Ф10А1; l=480	4	0.3	

		144-000-961.93		АС	
Н. КОНТР.	ЗЕМАЯК				
НАЧ. МАС.	РАДЫГИН				
ЗАМ. Н.М.	ЗЕМАЯК				
ГАП	БРЖДРОВСКИ				
РАЗРАБ.	МУРАТОВА				
ИСПОЛН.	МУРАТОВА				
ПРОВЕР.	БАЙМЕЖКВА				
ПРИВЯЗАН		2-ЭТАЖНЫЙ, 1-КВАРТИРНЫЙ		СПАИИ/ЛИСТ ЛИСТОВ	
		4-КОМНАТНЫЙ ЖИЛЫЙ ДОМ С ВОЗМОЖНОСТЬЮ ДВУХСТОРОННЕЙ ВЕНТИЛЯЦИИ.		P 93	
		СХЕМА РАСПОЛОЖЕНИЯ ЭЛЕМЕНТОВ КРЫШИ.		ЦНИИЭП	
		ВАРИАНТ ДОМА С ПРИСТРОЕННЫМ ГАРАЖОМ.		ГРАЖДАНСЕЛЬСТРОЙ	

ИНВ. И ПОДЛ. ПОДАРИТЬ И ДАДА В ЗАМ. И Н.В.Р. 2-4065-98

400044-01 98

Схемы расположения ж.б. плит
П-1 на отм. -1.050, П-2 на отм. -0.200



Спецификация на ж.б. плиты П-1, П-2

Марка поз.	Обозначение	Наименование	Кол.	Масса ед. кр.	Примеч.
<u>Плита П-1</u>					
К-1	см. чертеж	Каркас плоский К-1	2	1,96	
С1	ГОСТ 8478-81	Сетка $\frac{5BR-100}{5BR-100} \times 1280, \ell=2480$	1	9,86	ОБРЕЗАТЬ ПО МЕСТУ
<u>ДЕТАЛИ</u>					
1	БЕЗ ЧЕРТЕЖА	БА I, ГОСТ 5781-82 [*] , $\ell=180$	18	0,04	
				МАТЕРИАЛ: БЕТОН КЛ. В15	0,23 м ³
<u>Плита П-2</u>					
С2	ГОСТ 8478-81	Сетка $\frac{5BR-100}{5BR-100} \times 1040, \ell=1050$	1	3,56	ОБРЕЗАТЬ ПО МЕСТУ
				МАТЕРИАЛ: БЕТОН КЛ. В15	0,07 м ³

Спецификация на одну марку

Марка поз.	Обозначение	Наименование	Кол.	Масса ед. кр.	Примеч.
<u>КАРКАС ПЛОСКИЙ К-1</u>					
1	БЕЗ ЧЕРТЕЖА	10 А III, ГОСТ 5781-82 [*] , $\ell=1280$	2	0,8	1,96 кг
2	— " —	6 А I, ГОСТ 5781-82 [*] , $\ell=180$	9	0,04	

144-000-961.93 - АС

Инв. № подл. Подпись и дата В.З.М. И.Н.В.М. 2-4065-100

Привязан	Н.контр. БРЖОЗОВСКИЙ	2-этажный 1-квартирный 4-комнатный жилой дом с возможностью двухсторонней блокировки	Стадия	Лист	Листов
	Нач.мост. РАДЫГИН		Р	95	
	Зам.н.м. ЗЕМЛЯК		ЦНИИЭП		
	Г.А.П. БРЖОЗОВСКИЙ		ГРАЖДАНСЕЛЬСТРОЙ		
Инв. №	Исполн. ТВЕРИТИНА	Схемы расположения ж.б. плит П-1, П-2. Спецификация. Вариант с люфт-клозетом			
	Провер. ЗЕМЛЯК				

400044-01 100

ВЕДОМОСТЬ РАБОЧИХ ЧЕРТЕЖЕЙ ОСНОВНОГО КОМПЛЕКТА

Лист	Наименование	Примечан.
1	Общие данные (начало)	
2	Общие данные (продолжение)	
3	Общие данные (окончание)	
4	План на отм. 0,000. План на отм. -2,500 (вариант)	
5	План на отм. 2,800	
6	Схема системы отопления. Схема вентиляции ВЕ1	
7	План на отм. 0,000. План на отм. 2,800. План на отм. -0,450 (вариант)	

ВЕДОМОСТЬ ССЫЛОЧНЫХ И ПРИЛАГАЕМЫХ ДОКУМЕНТОВ

Обозначение	Наименование	Примечание
<u>Ссылочные документы</u>		
1. 494. 10	Решетки щелевые регулируемые ТИПР	
4. 904. 69	Детали крепления санитарно-технических приборов и трубопроводов	
5. 903-2 в.1	Воздухосборники для систем отопления и теплоснабжения вентиляционных установок	
5. 903-13 в.5 4.2	Изделия и детали трубопроводов для тепловых сетей. Грязевики	
7. 903.9-2 в.1,2	Тепловая изоляция трубопроводов с положительными температурами	
<u>Прилагаемые документы</u>		
ОВ.СО	Спецификация оборудования	Альбом
ОВ.ВМ	Ведомость потребности в материалах	Альбом

ОБЩИЕ УКАЗАНИЯ

Рабочие чертежи по отоплению и вентиляции разработаны на основании задания на проектирование и действующих нормативных документов СНиП 2.04.05-86, СНиП 2.08.01-85.

Теплоснабжения здания предусмотрено от котла „Жарок-2“ КЧМ 2м-6, работающего на твердом топливе, а в качестве варианта - от АОГВ 17,4 работающего на природном газе.

Система отопления принята однотрубная вертикальная с естественной циркуляцией теплоносителя. В системе отопления приняты нагревательные приборы - радиаторы-МС-140.

Воздух из системы отопления удаляется через воздухосборник, установленный на чердаке. Воздухосборник, главный стояк, трубопроводы в подпольных каналах, изолируются теплоизоляционным шнуром б=30 мм по ТУ 36-1695-79 с покровным слоем из стеклоруберида по ГОСТ 15879-70. Перед изоляцией трубопроводы покрываются битумным лаком БТ-177 по ГОСТ 6617-76.

Неизолируемые трубопроводы и радиаторы окрашиваются масляной краской за 2 раза

Вентиляция - вытяжная естественная через каналы кухни, санузла, ванной.

Монтаж системы отопления к вентиляции вести согласно СНиП 3.05.01-85.

Удельный расход тепла на 1 м² общей площади-

Удельный расход металла на 1 м² общей площади-

144-000-961.93 06

Инв.№ подл. 2-4065-103

Подпись и дата Взам. инв. №

Привязан

Н.контр.

Мешкова

Радыгин

Земляк

ГАП

Брнзовский

Нач. гр.

Мешкова

Исполн.

Мешкова

2-этажный 1-квартирный 4-комнатный жилой дом с мезонином с возможностью двухсторонней естественной

Стадия Лист Листов
Р 3Общие данные
(окончание)ЦНИИЭП
Граждансельстрой

400044-01

103

Альбом I

ПЛАН НА ОТМ. 0.000

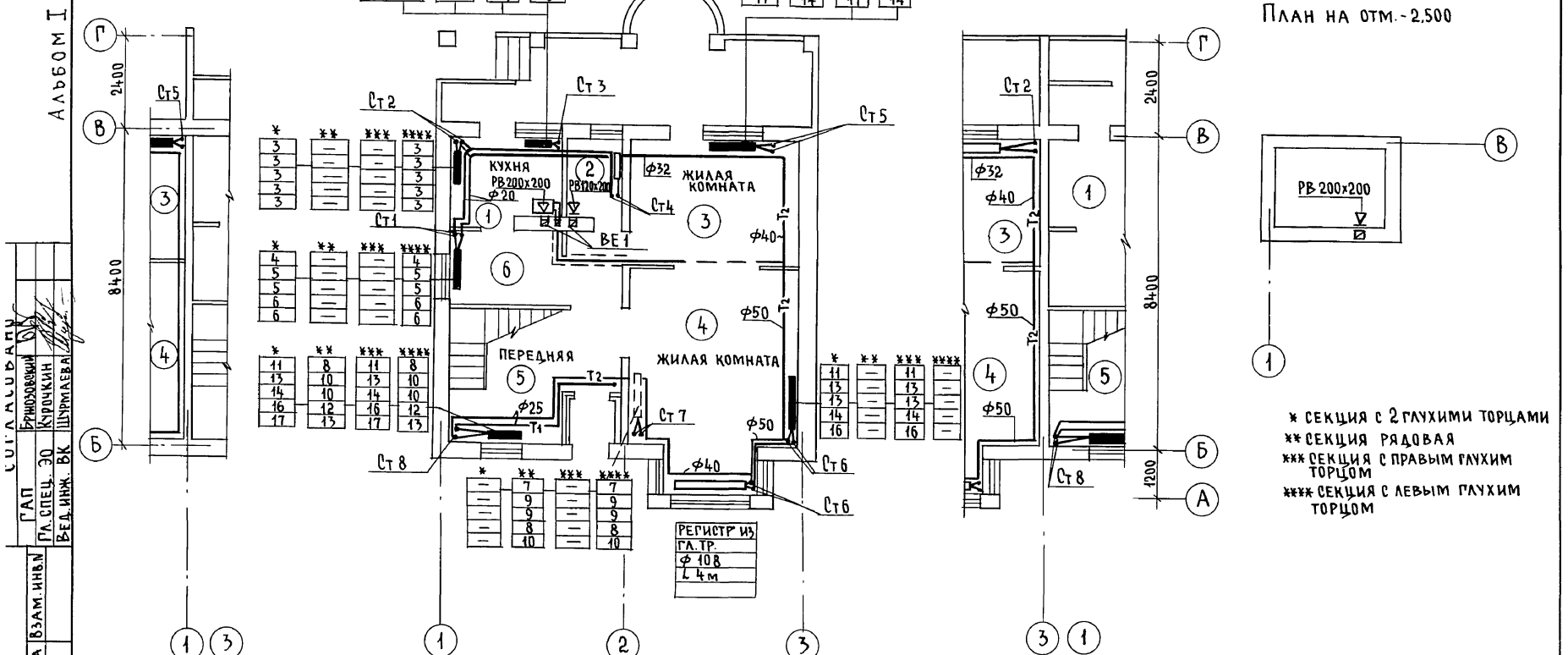
*			
СН РАДИАТОР	**	***	****
-20	6	10	6
-25	8	12	8
-30	8	12	8
-35	8	12	8
-40	9	13	9

*	**	***	****
12	10	12	10
14	11	14	11
14	11	14	11
16	13	16	13
17	14	17	14

ЭБ1

ЭБ2

ПЛАН НА ОТМ. -2.500



- * СЕКЦИЯ С 2 ГЛУХИМИ ТОРЦАМИ
- ** СЕКЦИЯ РЯДОВАЯ
- *** СЕКЦИЯ С ПРАВЫМ ГЛУХИМ ТОРЦОМ
- **** СЕКЦИЯ С ЛЕВЫМ ГЛУХИМ ТОРЦОМ

ЦИТАЦИЯ
 ГАП БРНЗОВСКИЙ
 ГА. СПЕЦ. ЭО КИРЮКИН
 РЕД. ИНЖ. ВК ШИРШАВА
 ГАП БРНЗОВСКИЙ
 ГА. СПЕЦ. ЭО КИРЮКИН
 РЕД. ИНЖ. ВК ШИРШАВА
 ИНВ. № ПОДА. 2-4065-104
 ПОДПИСЬ И ДАТА ВЗАМ. ИНВ.

Привязан		Н.КОНТР. Мешкова	2-этажный 1-квартирный 4-комнатный жилой дом с мезонином с возможностью двухсторонней блокировки	Стадия Р	Лист 4	Листов
		Нач.м.ст. Радьгин				
		Зам.н.м. Земляк				
		ГАП БРНЗОВСКИЙ	ПЛАН НА ОТМ. 0.000.	ЦНИИЭП ГРАЖДАНСЕЛЬСТРОЙ		
		Нач. гр. Мешкова	ПЛАН НА ОТМ. -2.500 (ВАРИАНТ)			
ИНВ. №		Исполн. Мешкова				

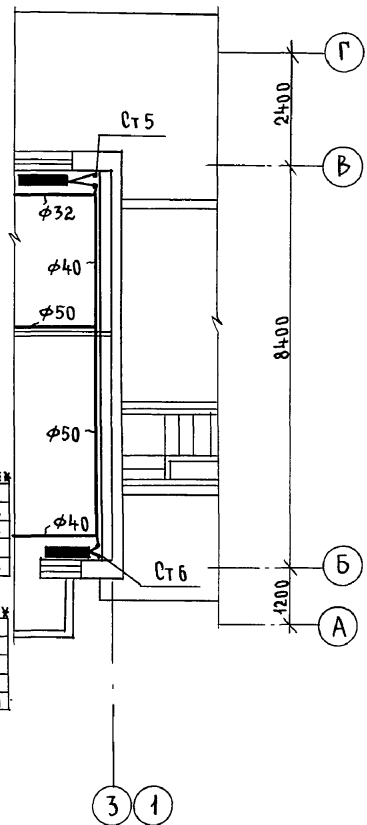
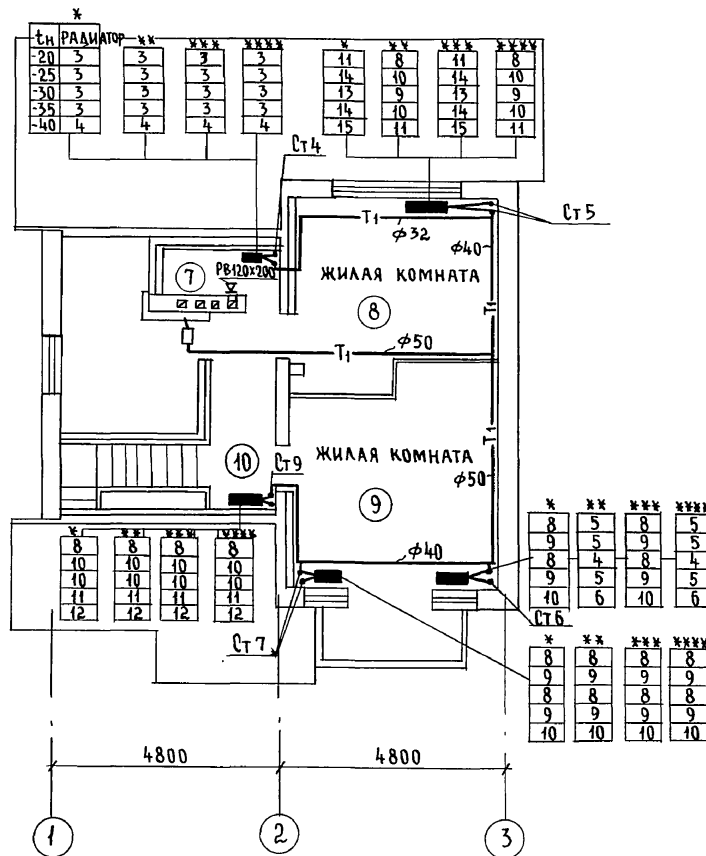
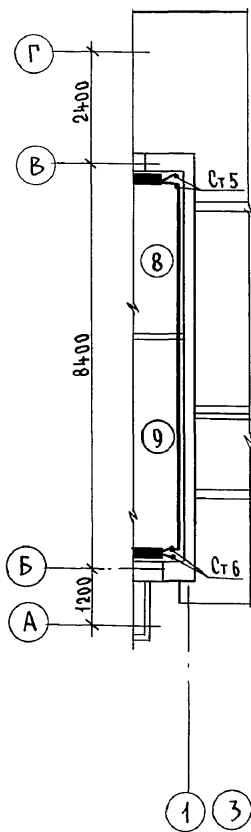
144-000-961.93 0В

ЭБ-1

ПЛАН НА ОТМ. 2,800

ЭБ-2

АЛЬБОМ I

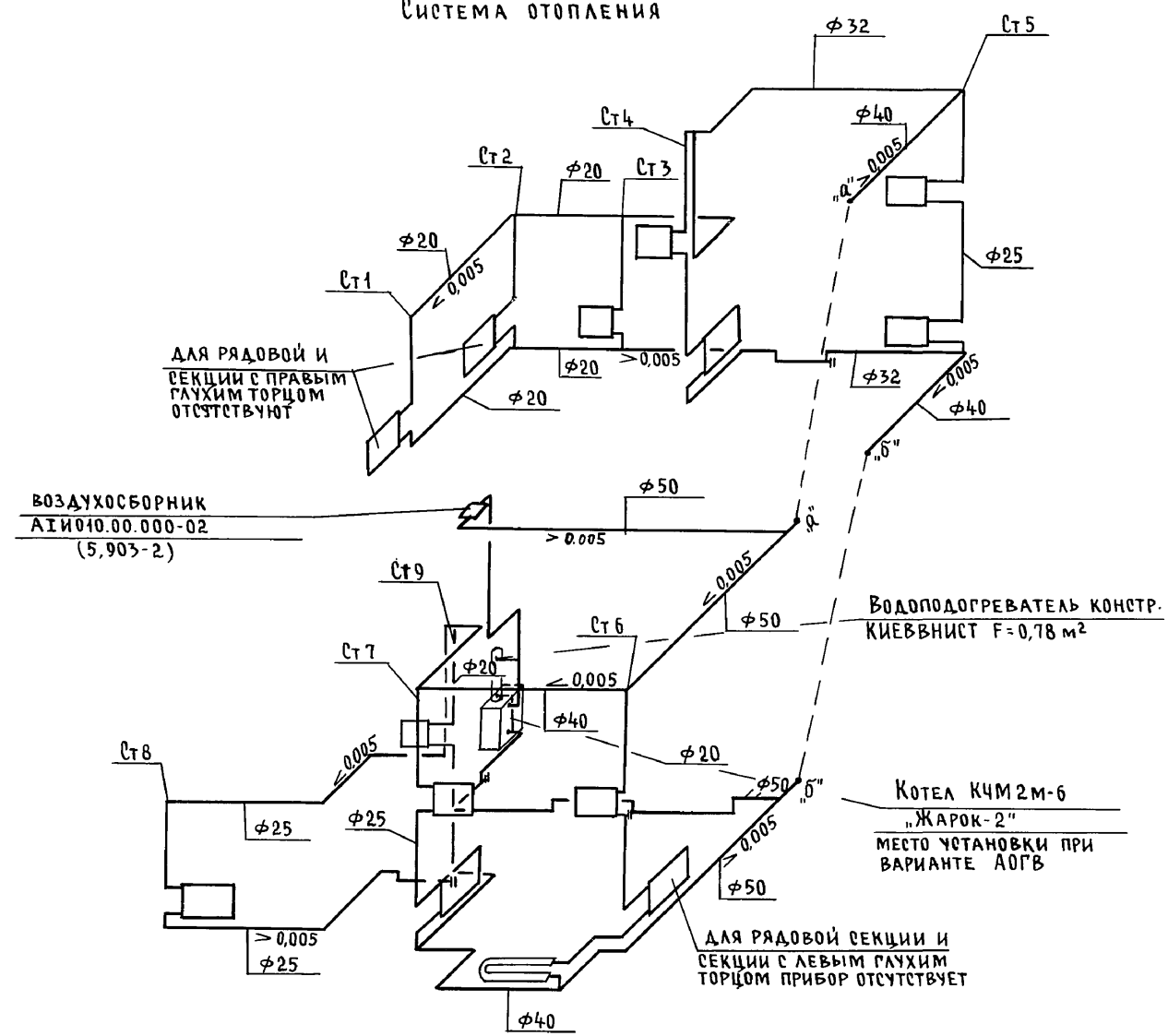


- * СЕКЦИЯ С 2 ГЛУХИМИ ТОРЦАМИ
- ** СЕКЦИЯ РЯДОВАЯ
- *** СЕКЦИЯ С ПРАВЫМ ГЛУХИМ ТОРЦОМ
- **** СЕКЦИЯ С ЛЕВЫМ ГЛУХИМ ТОРЦОМ

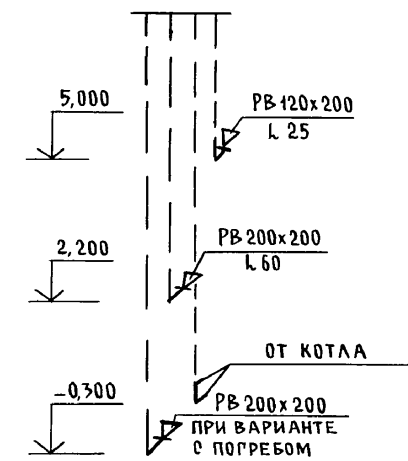
144-000-961.93			0В
И.КОНТР.	МЕШКОВА	Нач.м.	РАДЫГИН
Зам.н.м.	ЗЕМЛЯК	ГАП	БРНОЗОВСКИЙ
Исполн.	МЕШКОВА	Нач.гр.	МЕШКОВА
Привязан		2-этажный 4-квартирный 4-комнатный жилой дом с мезонином с возможностью двухсторонней блокировки	
Инв. №		План на отм. 2,800	ЦНИИЭП ГРАЖДАНСЕЛЬСТРОЙ

Альбом I

СИСТЕМА ОТОПЛЕНИЯ



ВЕ 1



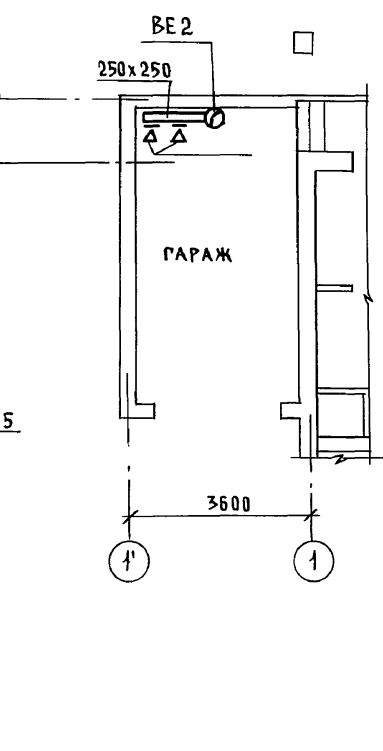
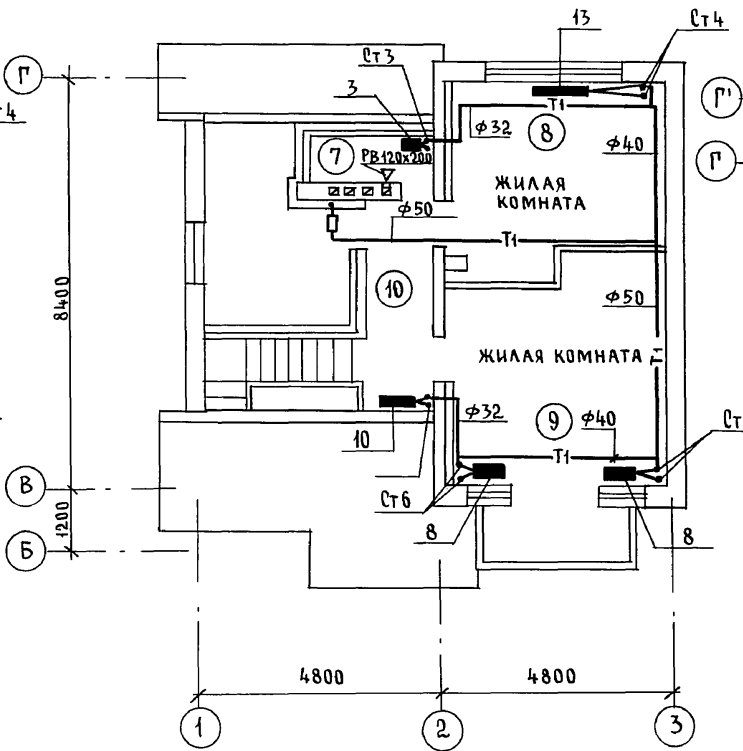
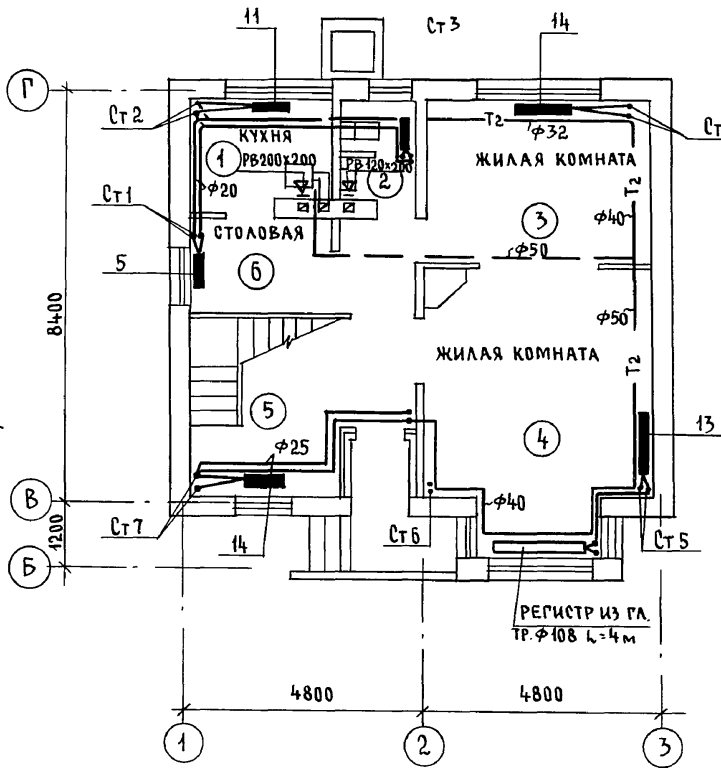
ИНВ. № ПОДЛ. Подпись и дата Взам. инв. №
2-4065-106

		144-000-961.93		0В	
Привязан		Н.контр. Мешкова	Нач.мост. Радыгин	Зам.н.м. Земляк	Г.АП. Бржозовский
		Нач.гр. Мешкова	Исполн. Мешкова	2-этажный 4-квартирный 4-комнатный жилой дом с мезонином с возможностью двухсторонней блокировки	
ИНВ. №				Схема системы отопления.	Схема вентиляции ВЕ 1
				Стация	Лист
				Р	6
				ЦНИИЭП Граждансельстрой	

ПЛАН НА ОТМ. 0,000
(ВАРИАНТ С ЛЮФТ-КЛОЗЕТОМ)

ПЛАН НА ОТМ. 2,800
(ВАРИАНТ С ЛЮФТ-КЛОЗЕТОМ)

ПЛАН НА ОТМ. -0,450
(ВАРИАНТ С ГАРАЖОМ)



Альбом I

БРЯНОВСКИЙ	БРЯНОВСКИЙ	БРЯНОВСКИЙ
КУРОЧКИН	КУРОЧКИН	КУРОЧКИН
ЩИРМАЕВА	ЩИРМАЕВА	ЩИРМАЕВА
ГАП	ГАП	ГАП
ГЛ. СПЕЦ. ЗО	ГЛ. СПЕЦ. ЗО	ГЛ. СПЕЦ. ЗО
ВЕД. ИНЖ. ВК	ВЕД. ИНЖ. ВК	ВЕД. ИНЖ. ВК
Инв. № подл.	Подпись и дата	Взам. инв. №
2-4065-107		

		144-000-961.93		08	
Привязан	Н. КОНТР. МЕШКОВА	НАЧ. МАСТ РАДЫГИН	ЗАМ. Н.М. ЗЕМЛЯК	2-ЭТАЖНЫЙ 1-КВАРТИРНЫЙ 4-КОМНАТНЫЙ ЖИЛОЙ ДОМ С МЕЗОНИНОМ С ВОЗМОЖНОСТЬЮ ДВУХСТОРОННЕЙ БЛОКИРОВКИ	СТАДИЯ ЛИСТ ЛИСТОВ
	ГАП БРЯНОВСКИЙ	РУК. ГР. МЕШКОВА	ИСПОЛН. МЕШКОВА	ПЛАН НА ОТМ. 0,000 ПЛАН НА ОТМ. 2,800 ПЛАН НА ОТМ. -0,450 (ВАРИАНТ)	P 7
Инв. №					ЦНИИЭП ГРАЖДАНСКОЙ СТРОИТЕЛЬНОСТИ

ВЕДОМОСТЬ РАБОЧИХ ЧЕРТЕЖЕЙ ОСНОВНОГО КОМПЛЕКТА

Лист	Наименование	Примечание
1	Общие данные	
2	Планы на отм. 0,000 и 2,800	
3	Планы на отм. 0,000 и 2,800 (вариант)	
4	Схемы систем В1, Т3, К1	
5	Схемы систем В1, Т3, К1 (вариант)	

ВЕДОМОСТЬ ССЫЛОЧНЫХ И ПРИЛАГАЕМЫХ ДОКУМЕНТОВ

Обозначение	Наименование	Примечание
	<u>Ссылочные документы</u>	
4.904-69	Детали крепления трубопроводов	
4.900-9	Узлы и изделия трубопроводов из пластмассовых труб систем водоснабжения и канализации	
7.903.9-2 в.1	Тепловая изоляция трубопроводов	
	<u>Прилагаемые документы</u>	
ВК.СО	Спецификация оборудования	Альбом
ВК.ВМ	Ведомость потребности в материалах	

Общие указания

Водопровод

Водоснабжение дома предусмотрено по одному вводу.

Ввод прокладывается на 0,5 м ниже глубины промерзания грунта из пластмассовых напорных труб $\phi 32 \times 3,5$ м.

Горячее водоснабжение предусматривается от водоподогревателя установленного на котле.

Как вариант, горячее водоснабжение предусматривается от ВПГ-29.

Типовой проект соответствует действующим нормам и правилам

Гл. инженер проекта

Гл. инженер проекта привязки

/Курочкин/

Внутренние сети холодного и горячего водоснабжения монтируются из стальных водогазопроводных оцинкованных труб и прокладываются открыто по стенам здания.

Магистральные трубы, прокладываемые под цокольным перекрытием изолируются.

Расчетные расходы и требуемые напоры определены согласно СНиП 2.04.01-85.

Расход воды на наружное пожаротушение составляет 5 л/с.

Канализация

Отвод сточных вод от здания осуществляется в наружную сеть канализации по одному выпуску.

Вся сеть канализации монтируется из пластмассовых канализационных труб $\phi 50 \div 100$ мм.

Основные показатели по водопроводу и канализации

Наименование системы	Потребный напор на вводе, м	Расчетный расход				Установл. мощность эл. двиг.	Примечание
		м ³ сут.	м ³ ч	л	при пожаре		
В1	14,0	1,13	0,65	0,41			
К1	—	1,13	0,65	2,01			
В1 (вариант)	14,0	1,25	0,69	0,44			
К1 (вариант)	—	1,25	0,69	2,04			

Привязан:

Инв.№

144-000-961.93

ВК

Н.контр.	Курочкин	<i>[подпись]</i>
Нач.м.ст.	Радыгин	<i>[подпись]</i>
Зам.н.м.	Земляк	<i>[подпись]</i>
ГАП	Бржозовский	<i>[подпись]</i>
Гл. спец.	Курочкин	<i>[подпись]</i>
Исполн.	Шурмаева	<i>[подпись]</i>
Провер.	Курочкин	<i>[подпись]</i>

2-этажный 1-квартирный 4-комнатный жилой дом с мезонином с возможностью двухсторонней блокировки

Стадия	Лист	Листов
Р	1	5

Общие данные

ЦНИИЭП
Граждансельстрой

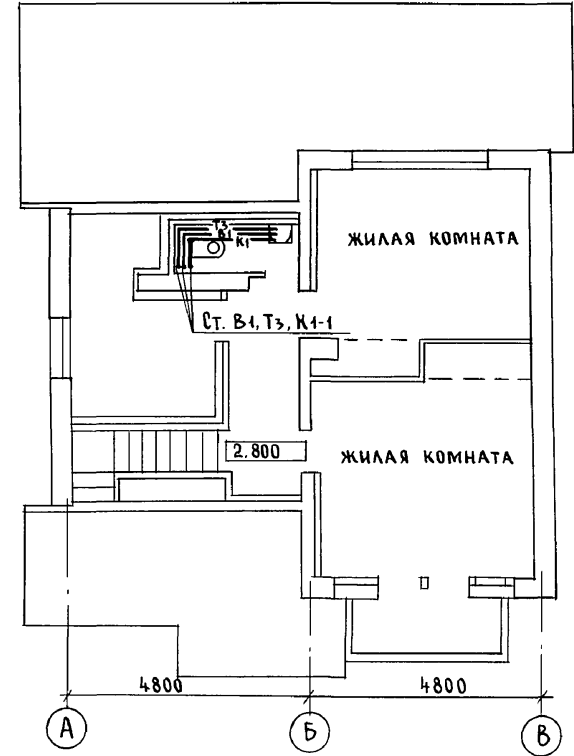
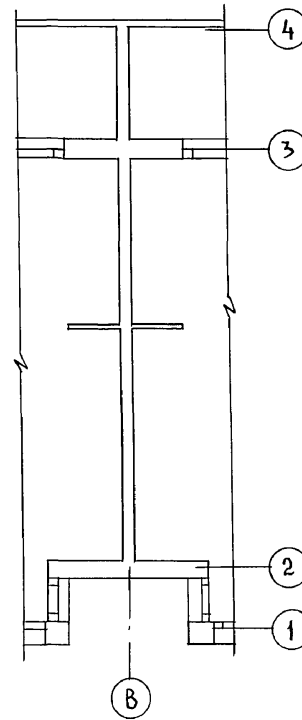
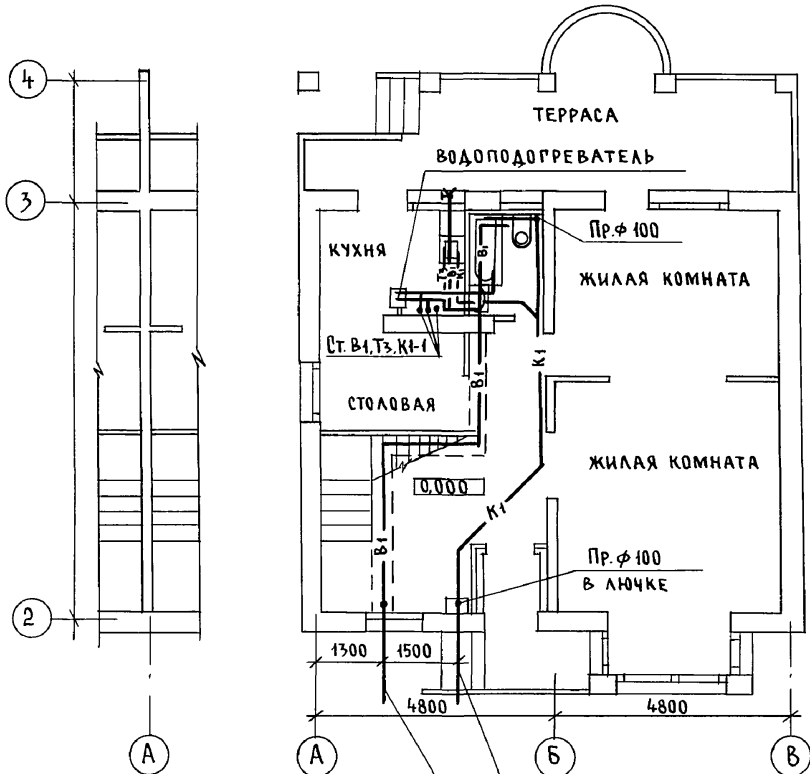
Альбом I

3Б-1

План на отм. 0,000

3Б-2

План на отм. 2,800



Выпуск К1-1 φ 100

Ввод В1-1 φ 32 x 3,5

Инв. № подл.	2-4065-109
Подпись и дата	Взам. инв. №
АС	Бржозовский
ОВ	Мешкова
ЭО	Курочкин

Привязан	Н.контр.	Курочкин	<i>[Signature]</i>
	Нач.маст.	Радыгин	<i>[Signature]</i>
	Зам.н.м.	Земляк	<i>[Signature]</i>
	Г.А.П.	Бржозовский	<i>[Signature]</i>
	Г.А.Спец.	Курочкин	<i>[Signature]</i>
Инв. №	Исполн.	Шурмаева	<i>[Signature]</i>

144-000-961.93			ВК		
2-этажный 4-квартирный 4-комнатный жилой дом с мезонином с возможностью двухсторонней блокировки					
Стадия	Лист	Листов			
Р	2				
Планы на отм. 0,000 и 2,800			ЦНИИЭП Граждансельстрой		

ЭБ-1

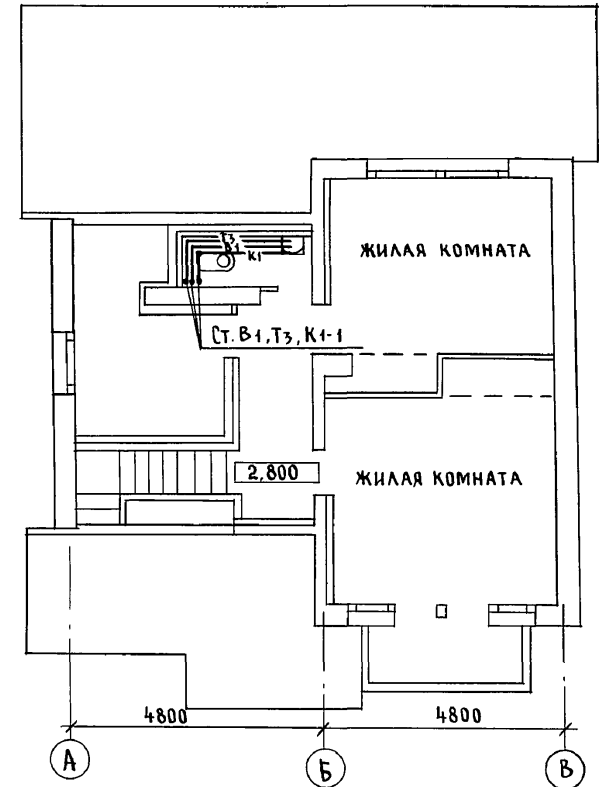
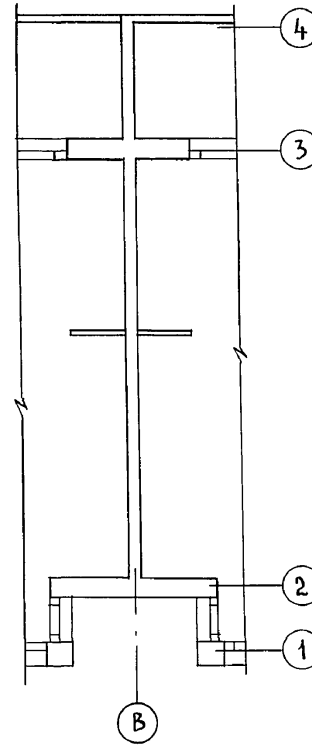
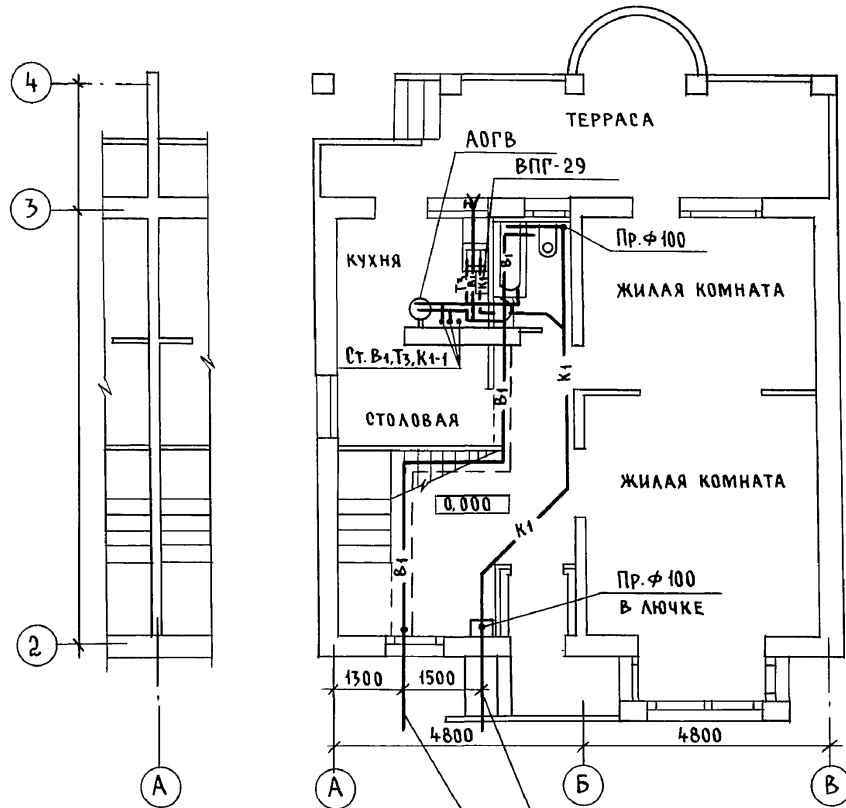
ПЛАН НА ОТМ. 0,000

ЭБ-2

ПЛАН НА ОТМ. 2,800

АЛЬБОМ I

ИНВ. № ПОДЛ.	ПОДПИСЬ И ДАТА	ВЗАМ. ИНВ. №
2-4065-110		
УИ. П. А. С. Б. Р. Ж. О. В. О. В. Э. О.	АС. БРЖОЗОВСКИЙ	ОВ. МЕШКОВА
	Э. О. КУРОЧКИН	



Выпуск К1-1 ф 100

Ввод В1-1 ф 32x3.5

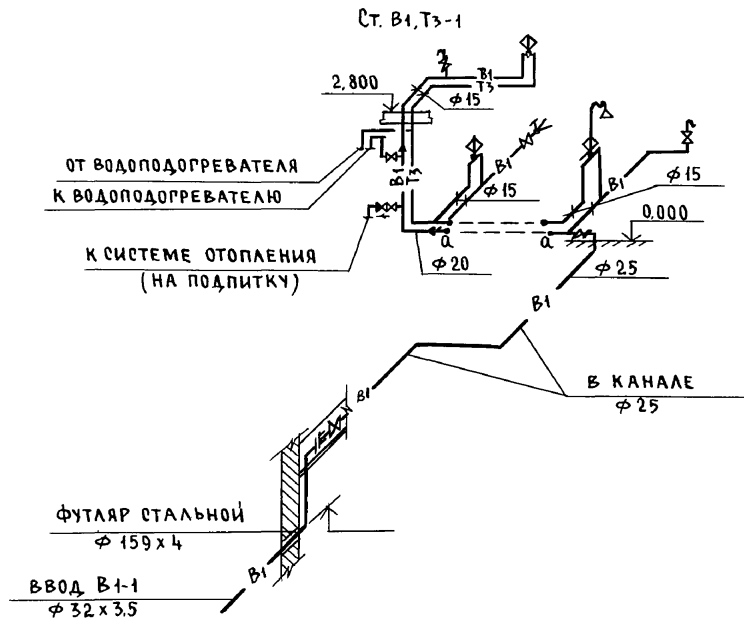
		144-000-961.93		ВК	
Н.КОНТР.	КУРОЧКИН				
НАЧ.МАСТ.	РАДЫГИН				
ЗАМ.Н.М.	ЗЕМЛЯК	2-этажный 1-квартирный 4-комнатный жилой дом с мезонином с возможностью двухсторонней блокировки			
ГАП	БРЖОЗОВСКИЙ	СТАДИЯ	ЛИСТ	ЛИСТОВ	
ГА.СПЕЦ.	КУРОЧКИН	Р	3		
ИСПОЛН.	ШУРМАЕВА	Планы на отм. 0,000 и 2,800 (ВАРИАНТ)			
ПРОВЕР.	КУРОЧКИН	ЦНИИЭП ГРАЖДАНСЬЕ СТРОЙ			

Привязан	
ИНВ. №	

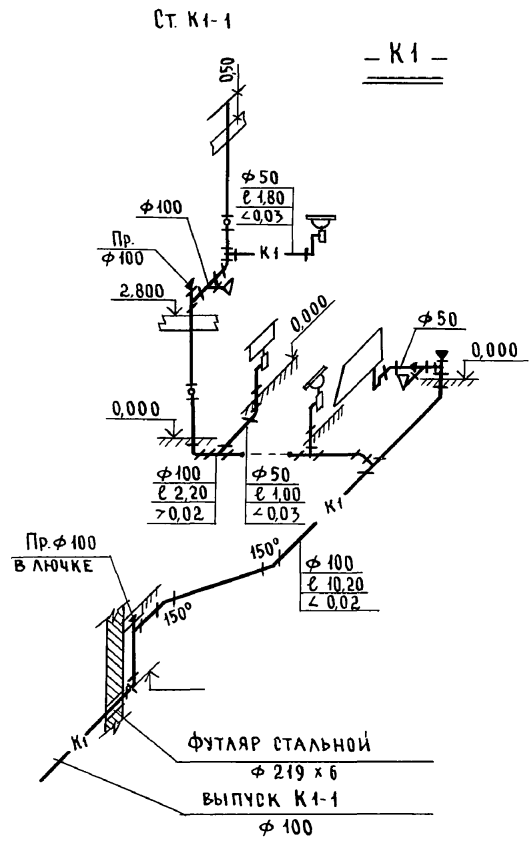
400044-01 110

Альбом I

B1, T3



- K1 -

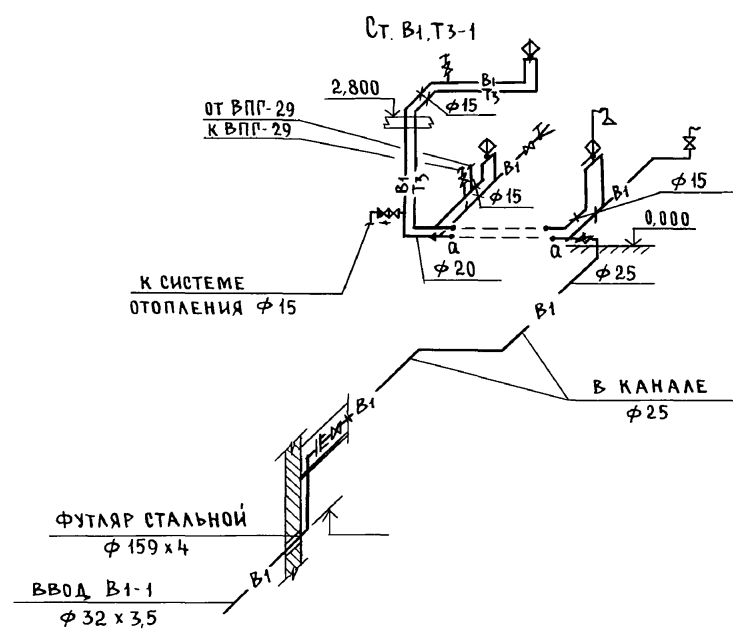


ИНВ. № ПОДЛ. ПОДПИСЬ И ДАТА ВЗАМ. ИНВ. №
2-4065-111

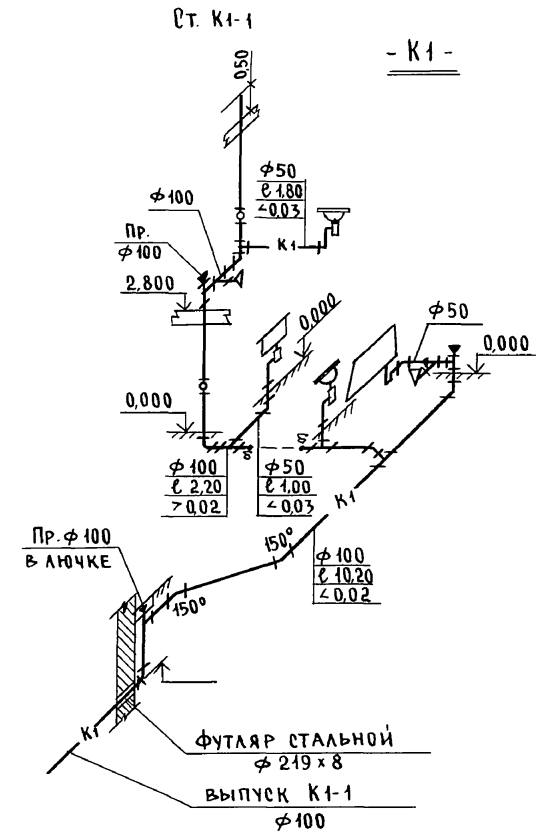
		144-000-961.93		BK		
Привязан		Н. КОНТР. КУРОЧКИН	2-этажный 1-квартирный 4-комнатный жилой дом с мезонином, с возможностью двухсторонней блокировки	СТАДИЯ	ЛИСТ	ЛИСТОВ
		НАЧ. МАСТ. РАДЫГИН		Р	4	
		ЗАМ. Н.М. ЗЕМЛЯК		ЦНИИЭП ГРАЖДАНСКОЙ СТРОИТЕЛЬНОСТИ		
		Г.А.П. РЖОЗОВСКИЙ				
		ГЛ. СПЕЦ. КУРОЧКИН				
		ИСПОЛН. ШУРМАЕВА	Схемы систем B1, T3, K1			
		ПРОВЕР. КУРОЧКИН				
ИНВ. №						

Альбом I

B1, T3



- K1 -



ИНВ. № ПОДЛ. ПОДПИСЬ И ДАТА ВЗАМ. ЧИВ. №
2-4065-112

				144-000-961.93		ВК		
ПРИВЯЗАН:				Н.КОНТР. КУРОЧКИН	2-ЭТАЖНЫЙ 1-КВАРТИРНЫЙ 4-КОМНАТНЫЙ ЖИЛОЙ ДОМ С МЕЗОНИНОМ С ВОЗМОЖНОСТЬЮ ДВУХСТОРОННЕЙ БЛОКИРОВКИ	СТАДИЯ	ЛИСТ	ЛИСТОВ
				НАЧ.М. РАДЫГИН		Р	5	
				ЗАМ.Н.М. ЗЕМЛЯК	СХЕМЫ СИСТЕМ В1,Т3, К1 (ВАРИАНТ)	ЦНИИЭП ГРАЖДАНСЕЛЬСТРОЙ		
				ГАП БРЖОЗОВСКИЙ				
				ГА.СПЕЦ. КУРОЧКИН				
ИНВ. №				Исполн. ШУРМАЕВА				

400044-01 112

ВЕДОМОСТЬ РАБОЧИХ ЧЕРТЕЖЕЙ ОСНОВНОГО КОМПЛЕКТА МАРКИ ГСВ

Лист	Наименование	Примечание
1	Общие данные	
2.	План. Схема газоборудования	

Общие указания

1. Газоснабжение жилого дома запроектировано от индивидуальной 2^х баллонной установки сжиженного газа.
2. На кухне устанавливается 4^х конфорочная газовая плита с духовым шкафом.
3. Газопровод прокладывается открыто. При пересечении стен газопровод заключается в футляр. Крепление газопровода осуществляется с помощью кронштейнов и крюков. После опрессовки газопровод окрашивается масляной краской за 2 раза.
4. Расчет газопровода произведен в соответствии со СНиП 2.04.08-87.
5. Производство и приемку строительно-монтажных работ по газоборудованию выполнить в соответствии следующих норм и правил:
- СНиП 2.04.08-87. Газоснабжение.
- "Правил безопасности в газовом хозяйстве" Госгортехнадзора РФ, изд. 1982 г.
6. Проект газоснабжения должен быть согласован с местным Управлением газового хозяйства.

ВЕДОМОСТЬ ССЫЛОЧНЫХ И ПРИЛАГАЕМЫХ ДОКУМЕНТОВ

Обозначение	Наименование	Примечан.
<u>Ссылочные документы</u>		
5.905-10 выпуск I	Установка газовых приборов и аппаратов в жилых и коммунально-бытовых зданиях	
5.905-8	Узлы и детали крепления газопроводов	
5.905-13	Шкафные индивидуальные баллонные установки	
<u>Прилагаемые документы</u>		
ГСВ. СО	Спецификация оборудования	Альбом
ГСВ. ВМ	Ведомость потребности в материалах	Альбом

Альбом I

Инв. № подл. 2-1065-113
Подпись и дата Взам. инв.н

Настоящий рабочий проект разработан в соответствии с действующими нормами и правилами, и предусматривает мероприятия, обеспечивающие взрывобезопасность и пожаробезопасность при эксплуатации проектируемых сооружений

Главный инженер проекта



/Ютландов /

Инв. №		Привязан:	
		144-000-961.93 ГСВ	
		2-этажный 4-квартирный 4-комнатный жилой дом с мезонином с возможностью двухсторонней блокировки	
Н. Контр.	Ютландов	Стадия	Лист
Нач. Отд.	Смирнов	Р	1
Гл. Спец.	Ютландов	Листов	2
Инженер	Ушакова	ЦНИИЭП Граждансельстрой	

Общие данные

Альбом I

ПЛАН
М 1:100

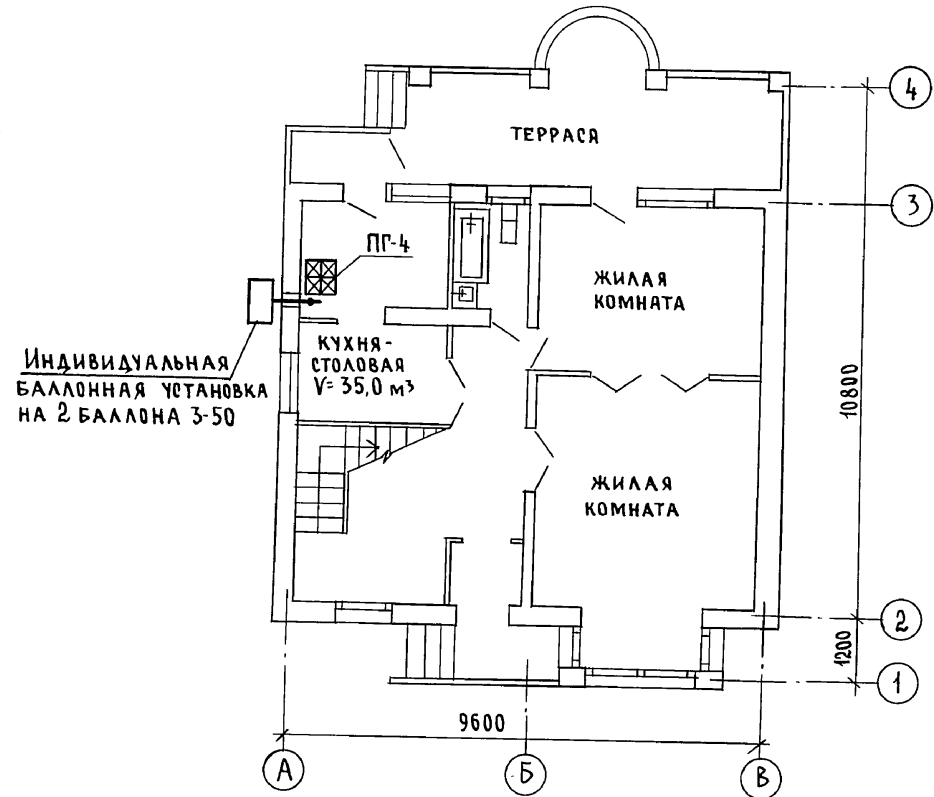
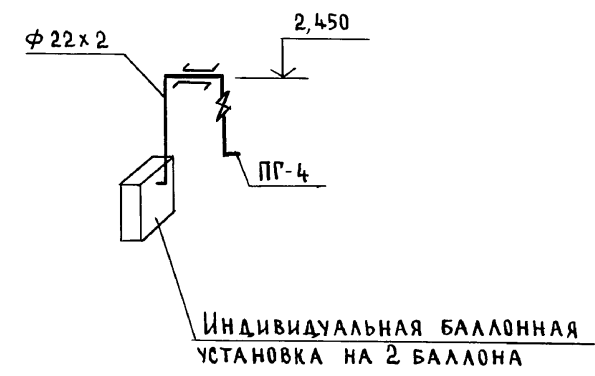


СХЕМА ГАЗОБОРУДОВАНИЯ
М 1:100



УЧЕТЧИК

ИНВ.№ ПОДЛ. ПОДПИСЬ И ДАТА ВЗ.А.М. ИНВ.№
2-4065-114

				144-000-961.93		ГСВ		
Привязан				2-этажный 1-квартирный 4-комнатный жилой дом с мезонином с возможностью двухсторонней блокировки		Стация	Лист	Листов
		Н.КОНТР.	Ютландов			Р	2	
		НАЧ.ОТД.	Смирнов					
		ГЛ.СПЕЦ.	Ютландов					
ИНВ.№		ИНЖЕН.	Ушакова	ПЛАН СХЕМА ГАЗОБОРУДОВАНИЯ		ЦНИИЭП ГРАЖДАНСЕЛЬСТРОЙ		

400044-01 114

ПЛАН
М 1:100

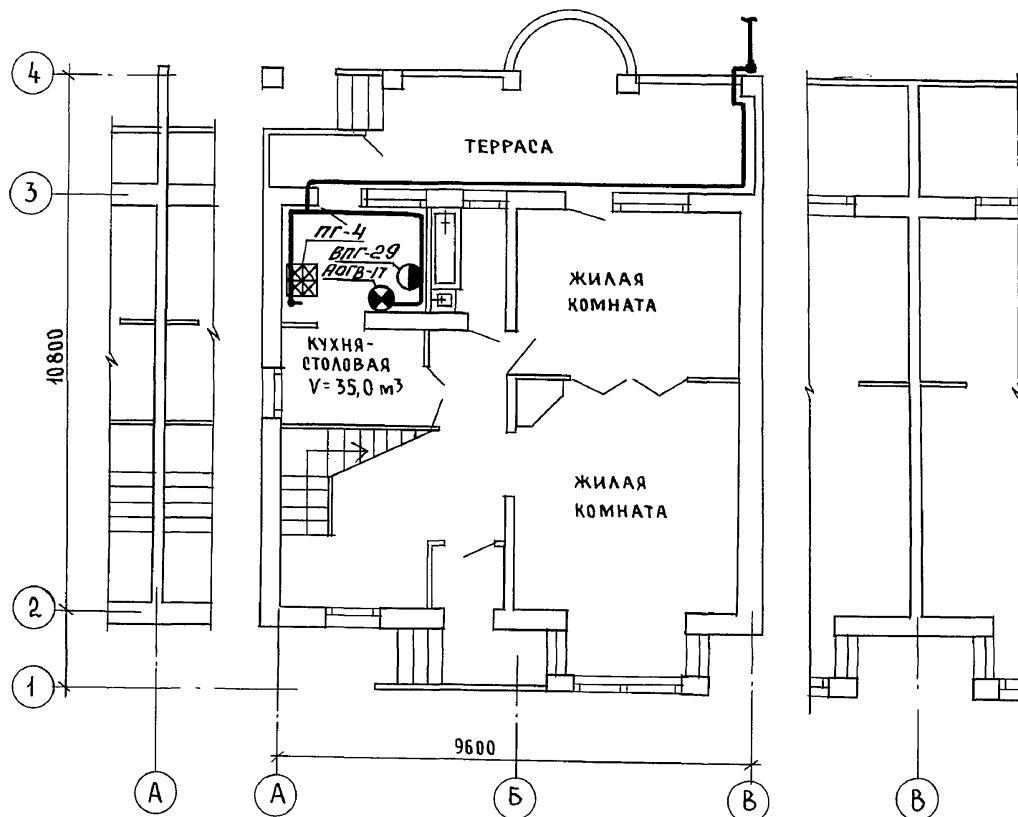
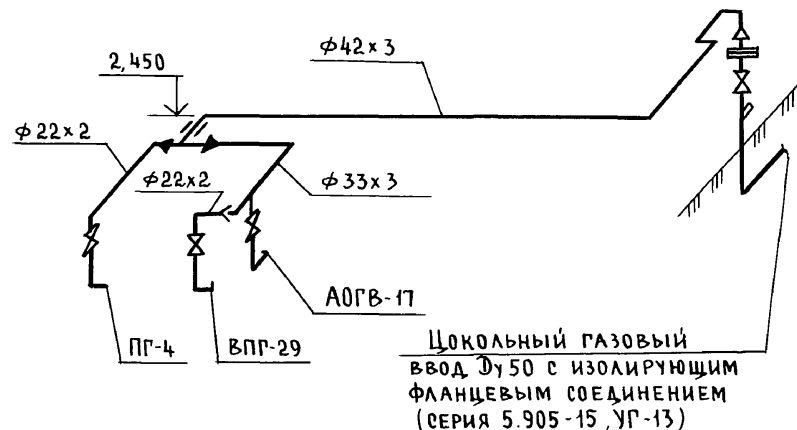


СХЕМА ГАЗОБОРУДОВАНИЯ
М 1:100



Цокольный газовый ввод Ду50 с изолирующим фланцевым соединением (серия 5.905-15, УГ-13)

С.И. ГАЛУСЬЯНУ	В.К. ШУРМОНОВ	О.В. МЕШКОВА
Инв. № подл. 2-4065-116	Подпись и дата	Взам. инв. №

Привязан		144-000-961.93	ГСВ
Инв. №	Инжен. УШАКОВА	2-этажный 1-квартирный 4-комнатный жилой дом с мезонином с возможностью двухсторонней блокировки	Стадия Лист Листов Р 2
Н.контр. ЮТЛАНДОВ	Нач. отд. Смирнов	ПЛАН СХЕМА ГАЗОБОРУДОВАНИЯ (ВАРИАНТ)	ЦНИИЭП ГРАЖДАНСЕЛЬСТРОЙ
Инжен. УШАКОВА	Инжен. УШАКОВА		

ВЕДОМОСТЬ РАБОЧИХ ЧЕРТЕЖЕЙ ОСНОВНОГО КОМПЛЕКТА МАРКИ ЭО

Лист	НАИМЕНОВАНИЕ	ПРИМЕЧАНИЕ
1	ОБЩИЕ ДАННЫЕ	
2	ПЛАН РАСПОЛОЖЕНИЯ ЭЛЕКТРИЧЕСКИХ СЕТЕЙ	

ОСНОВНЫЕ ПОКАЗАТЕЛИ ПРОЕКТА

НАИМЕНОВАНИЕ	ЕД. ИЗМ.	ДААННЫЕ ПРОЕКТА
НАПРЯЖЕНИЕ ЭЛЕКТРОСЕТИ	В	220
РАСЧЕТНАЯ МОЩНОСТЬ	кВт	5,0(3,75) [8,4]
МАКСИМАЛЬНАЯ ПОТЕРЯ НАПРЯЖЕНИЯ	%	1,8

ВЕДОМОСТЬ ССЫЛОЧНЫХ И ПРИЛАГАЕМЫХ ДОКУМЕНТОВ

ОБОЗНАЧЕНИЕ	НАИМЕНОВАНИЕ	ПРИМЕЧАНИЕ
	<u>ССЫЛОЧНЫЕ ДОКУМЕНТЫ</u>	
ВСН 59-88	ЭЛЕКТРООБОРУДОВАНИЕ ЖИЛЫХ И ОБЩЕСТВЕННЫХ ЗДАНИЙ	
	<u>ПРИЛАГАЕМЫЕ ДОКУМЕНТЫ</u>	
ЭО.СО	СПЕЦИФИКАЦИЯ ОБОРУДОВАНИЯ	Альбом
ЭО.ВМ	ВЕДОМОСТЬ ПОТРЕБНОСТИ В МАТЕРИАЛАХ	Альбом

Типовой проект соответствует действующим нормам и правилам

Главный инженер проекта *В.В.В.* / Курочкин /
 Главный инженер проекта привязки

Общие указания

Проект разработан на напряжение 220 В в сети 380/220 В с глухозаземленной нейтралью трансформатора.

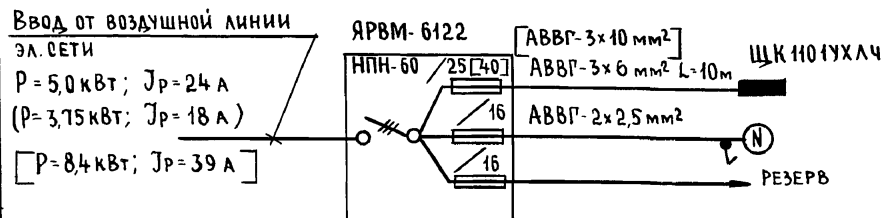
По степени надежности электроснабжения токоприемники жилого дома относятся к III категории.

Электромонтажные работы необходимо производить согласно требованиям ПУЭ и ВСН 59-88. Расчетная мощность определена для дома с кухонными плитами на сжиженном газе.

Данные в () скобках для кухонных плит на природном газе (вариант). Данные [] в скобках для электроплиты (вариант).

Групповая квартирная эл. сеть выполняется: проводом АППВ скрыто по стенам в штрабах и швах строительных конструкций, по по потолкам в пустотах плит перекрытия; кабелем АВВГ открыто на скобах в неотапливаемых помещениях, кладовых, к светильникам наружной установки; гараже (вариант). Проводом АПРФ открыто по сгораемым потолкам. Эл. сеть к розетке кухонной электроплиты (вариант) выполняется кабелем АВВГ сеч. 1(3x4) мм² открыто на скобах.

РАСЧЕТНАЯ СХЕМА



Ввод от воздушной линии
 эл. сети
 P = 5,0 кВт; J_p = 24 А
 (P = 3,75 кВт; J_p = 18 А)
 [P = 8,4 кВт; J_p = 39 А]

Привязан:		
ИНВ. №	144-000-961.93 ЭО	
Н. КОНТР.	Курочкин	<i>В.В.В.</i>
НАЧ. МАСТ.	Радыгин	<i>В.В.В.</i>
ЗАМ. Н.М.	Земляк	<i>В.В.В.</i>
ГАП	Бржозовский	<i>В.В.В.</i>
ГЛ. СПЕЦ.	Курочкин	<i>В.В.В.</i>
ИСПОЛ.	Данилова	<i>В.В.В.</i>
ПРОВЕР.	Курочкин	<i>В.В.В.</i>
2-этажный 4-квартирный 4-комнатный жилой дом с мезонином с возможностью двухсторонней блокировки		Этадия Лист Листов Р 1 2
Общие данные		ЦНИИЭП Граждансельстрой

Альбом I

Инв. № подл. 2-1065-117
 Подпись и дата Взам. инв. №

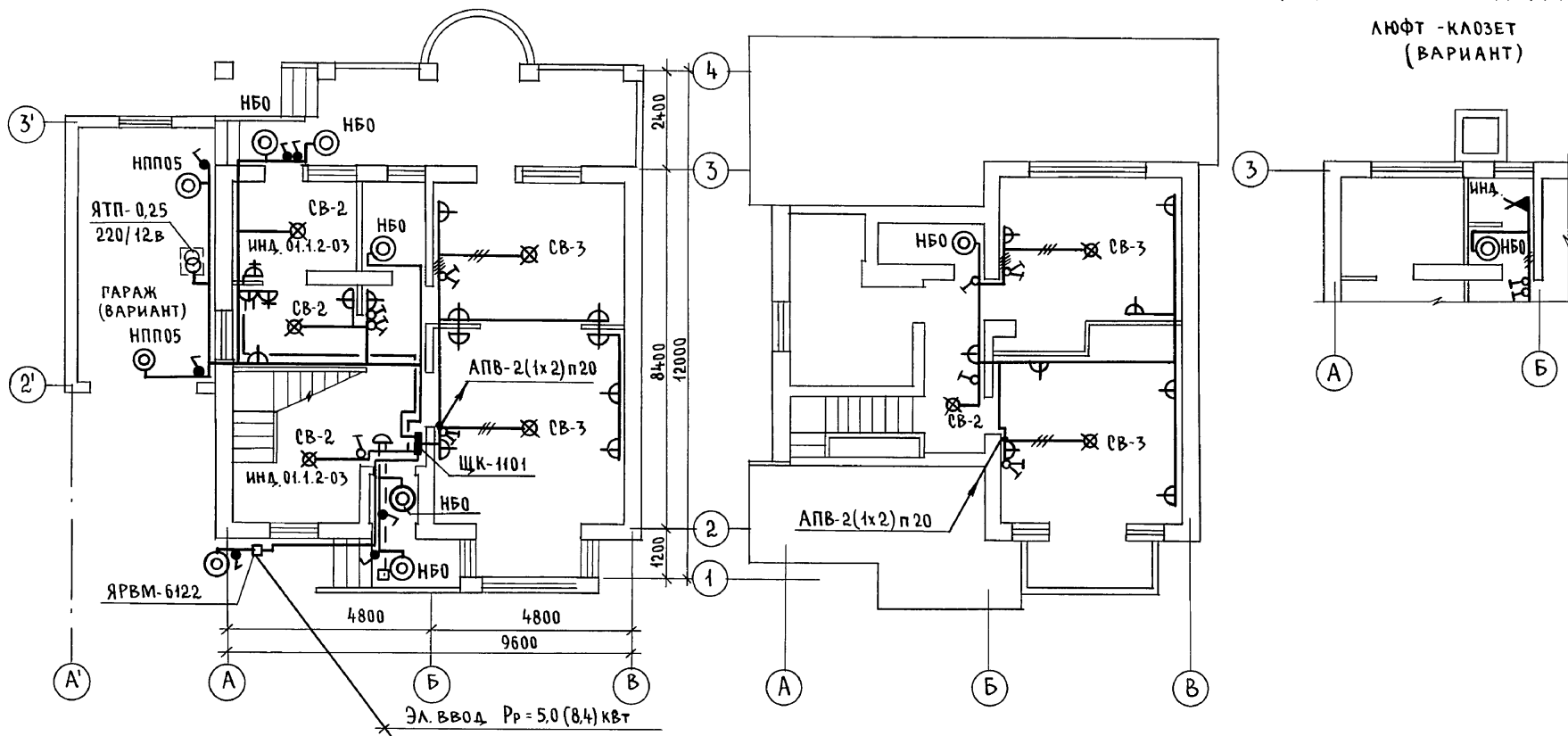
Альбом I

1 ЭТАЖ

2 ЭТАЖ

ФРАГМЕНТ ПЛАНА 1 ЭТАЖА

ЛЮФТ-КЛОЗЕТ
(ВАРИАНТ)



УСТАВОВАНО
ОБ МЕШКОВА
ВК ШУРМАЕВА

Инв. № подл. 2-4065-118
Подпись и дата
Взам. инв. №

Привязан		144-000-961.93		90			
Н. контр.	Курочкин	Нач. маст.	Радыгин	2-этажный 1-квартирный 4-комнатный жилой дом с мезонином с возможностью двухсторонней вентилировки	Стация	Лист	Листов
Зам. н.м.	Земляк	Г.А.П.	Ррнзовский		Р	2	
Г.А.С.П.	Курочкин	Исполн.	Данилова	План расположения электрических сетей		ЦНИИЭП Граждансельстрой	
Инв. №		Провер.	Курочкин				

ВЕДОМОСТЬ РАБОЧИХ ЧЕРТЕЖЕЙ ОСНОВНОГО КОМПЛЕКТА СС

Лист	Наименование	Примечан.
1	ОБЩИЕ ДАННЫЕ	
2	ПЛАН НА ОТМ. 0,000	
3	ПЛАН НА ОТМ. 2,800	
4	ПЛАН КРОВАИ. СХЕМА РАСПОЛОЖЕНИЯ УСТРОЙСТВ СВЯЗИ	

ВЕДОМОСТЬ ССЫЛОЧНЫХ И ПРИЛАГАЕМЫХ ДОКУМЕНТОВ

Обозначение	Наименование	Примечан.
	<u>ССЫЛОЧНЫЕ ДОКУМЕНТЫ</u>	
2.190.1/12 вып. V	УЗЛЫ И ДЕТАЛИ ИНЖЕНЕРНОГО ОБОРУДОВАНИЯ ЖИЛЫХ И ОБЩЕСТВЕННЫХ ЗДАНИЙ ДЛЯ СЕЛЬСКОГО СТРОИТЕЛЬСТВА	
	<u>ПРИЛАГАЕМЫЕ ДОКУМЕНТЫ</u>	
СС.СО	СПЕЦИФИКАЦИЯ ОБОРУДОВАНИЯ	Альбом
СС.ВМ	ВЕДОМОСТЬ ПОТРЕБНОСТИ В МАТЕРИАЛАХ	Альбом

ОСНОВНЫЕ ПОКАЗАТЕЛИ

Наименование	Ед. изм.	Кол-во
ТЕЛЕФОНИЗАЦИЯ		
Емкость телефонного ввода, в том числе используемых в данном здании	ПАРА	1
РАДИОФИКАЦИЯ		
Количество абонентских точек	шт.	4
ТЕЛЕВИДЕНИЕ		
Количество телевизионных антенн	шт.	1

Типовой проект соответствует действующим нормам и правилам

Главный инженер проекта
Гл. инженер проекта привязки

М.В. Курочкин (Курочкин)

ОБЩИЕ УКАЗАНИЯ

Для защиты устройств связи от атмосферных разрядов проектом предусматривается установка молниезащиты. Молниевод выполняется из арматурной стали $\varnothing 6$ мм и покрывается битумом за 2 раза.

Вертикальный спуск молниевода выполняется по стене на штырях или скобах.

Для заземления используются электроды из угловой стали разм. $50 \times 50 \times 5$ мм длиной по 2,5 м, забиваемых в грунт на глубину 3,3 м.

Расстояние между ними 5,0 м, электроды соединяются стальной полосой разм. 20×5 мм. Количество электродов определяется в зависимости от электрического сопротивления грунта по таблице,

Наименование грунта	торф черносем	глина суглинок	песок
Количество электродов	1	2	4

		Привязан:			
				144-000-961.93 СС	
Н. контр.	Курочкин			2-этажный 1-квартирный 4-комнатный жилой дом с мезонином с возможностью двухсторонней блокировки	Стадия
Нач. мест	Радыгин				Лист
Зам. н. м.	Земляк				Листов
РАП	Брнзозовский			Р	1
Гл. спец.	Курочкин				4
Исполн.	Анурьева			ЦНИИЭП ГРАЖДАНСЕЛЬСТРОЙ	
Провер.	Курочкин			ОБЩИЕ ДАННЫЕ	

Альбом I

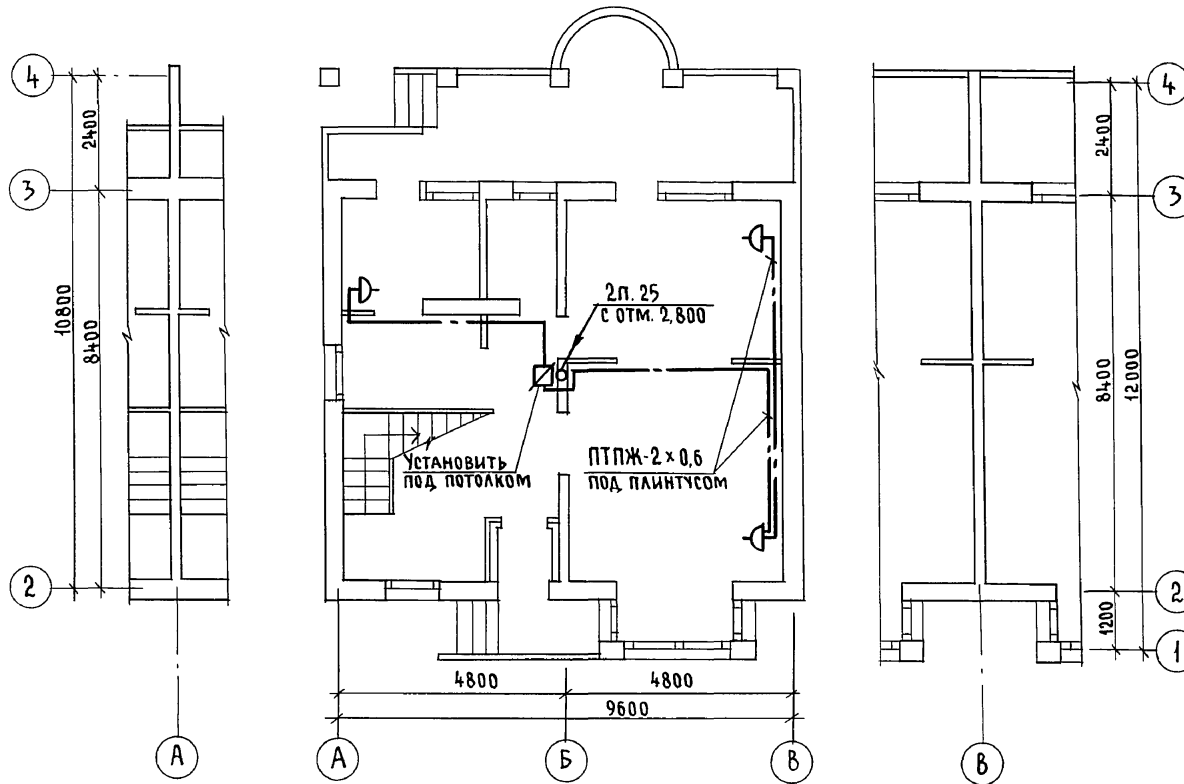
Инв. № подл. 2-4065-119
Подпись и дата
Взам. инв. н

Альбом I

ЭБ-1

План на отм. 0,000

ЭБ-2



С.И. П. А. С. У. В. А. Н. У.	БРЯНОВСКИЙ
АР 30	КУРОЧКИН

Инв. № подл.	Подпись и дата	Взам. инв. №
2-4065-120		

Привязан		144-000-961.93		00			
Н.контр.	КУРОЧКИН	Нач. маст.	РАДЫГИН	2-этажный 1-квартирный 4-комнатный жилой дом с мезонином с возможностью двухсторонней блокировки	Стадия	Лист	Листов
Зам. н.м.	ЗЕМЛЯК	Г.А.П.	БРЯНОВСКИЙ		Р	2	
Гл. спец.	КУРОЧКИН	Исполн.	АНУРЬЕВА		План на отм. 0,000		
Инв. №		Провер.	КУРОЧКИН		ЦНИИЭП		
					ГРАЖДАНСЕЛЬСТРОЙ		

Альбом I

ПЛАН КРОВЛИ

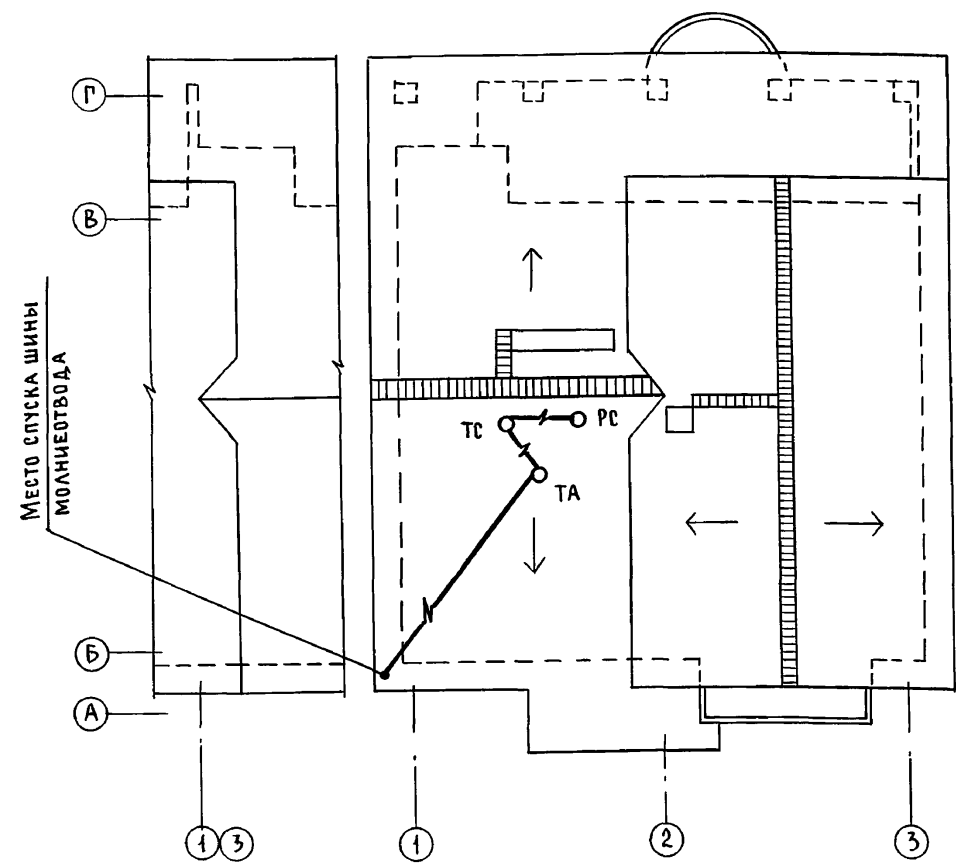
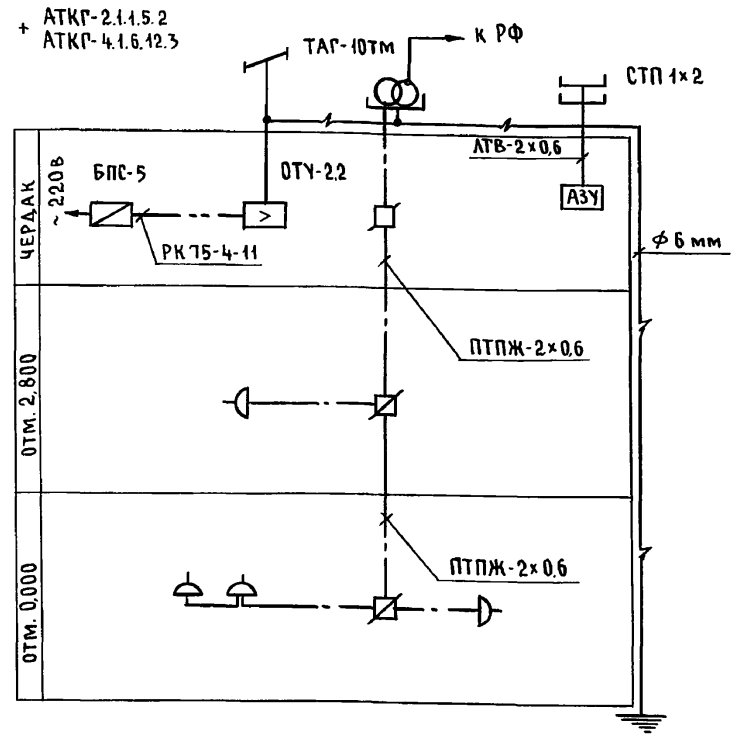


СХЕМА РАСПОЛОЖЕНИЯ УСТРОЙСТВ СВЯЗИ



Установка радиостойки, телефонной стойки и телеантенны на кровле, производится по месту строительства, в зависимости от внешних условий прохождения радиофидера, сетей телефонной связи и источника телевизионных сигналов

ИНВ. № ПОДЛ. 2-4065-122
ПОДПИСЬ И ДАТА
ВЗАМ. ИНВ. №

Привязан		144-000-961.93		СС		
Н. КОНТР.	КУРОЧКИН	2-этажный 1-квартирный 4-комнатный жилой дом с мезонином с возможностью двухсторонней блокировки		СТАДИЯ	ЛИСТ	ЛИСТОВ
НАЧ. МАСТ.	РАДЫГИН			Р	4	
ЗАМ. Н.М.	ЗЕМЛЯК			ЦНИИЭП ГРАЖДАНСЕЛЬСТРОЙ		
ГАП	БРЖОЗОВСКИЙ					
ГЛ. СПЕЦ.	КУРОЧКИН					
ИСПОЛН.	АНУРЬЕВА	ПЛАН КРОВЛИ СХЕМА РАСПОЛОЖЕНИЯ УСТРОЙСТВ СВЯЗИ				
ПРОВЕР.	КУРОЧКИН					
ИНВ. №						

400044-01 (122)