

ТИПОВОЙ ПРОЕКТ  
144-000-962.93

ДВУХЭТАЖНЫЙ  
ОДНОКВАРТИРНЫЙ 5-КОМНАТНЫЙ ЖИЛОЙ ДОМ  
С ВОЗМОЖНОСТЬЮ ДВУХСТОРОННЕЙ БЛОКИРОВКИ

АЛЬБОМ-I

АС- АРХИТЕКТУРНО-СТРОИТЕЛЬНЫЕ РЕШЕНИЯ СТР.5-100  
ОВ- ОТОПЛЕНИЕ И ВЕНТИЛЯЦИЯ СТР.101-107  
ВК- ВОДОПРОВОД И КАНАЛИЗАЦИЯ СТР.108-111  
ЭО- ЭЛЕКТРООБОРУДОВАНИЕ СТР.116-117  
СС- СВЯЗЬ И СИГНАЛИЗАЦИЯ СТР.118-121  
ГСВ- ГАЗОСНАБЖЕНИЕ СТР.112-115

400045-01

ТИПОВОЙ ПРОЕКТ  
144-000-962.93

ДВУХЭТАЖНЫЙ  
ОДНОКВАРТИРНЫЙ 5-КОМНАТНЫЙ ЖИЛОЙ ДОМ  
С ВОЗМОЖНОСТЬЮ ДВУХСТОРОННЕЙ БЛОКИРОВКИ

АЛЬБОМ-I

АЛЬБОМ-I АС-АРХИТЕКТУРНО-СТРОИТЕЛЬНЫЕ РЕШЕНИЯ  
ОВ-ОТОПЛЕНИЕ И ВЕНТИЛЯЦИЯ  
ВК-ВОДОПРОВОД И КАНАЛИЗАЦИЯ  
ЭО-ЭЛЕКТРООБОРУДОВАНИЕ  
СС-СВЯЗЬ И СИГНАЛИЗАЦИЯ  
ГСВ-ГАЗОСНАБЖЕНИЕ

АЛЬБОМ-II С-СМЕТА  
АЛЬБОМ-III СО-СПЕЦИФИКАЦИЯ ОБОРУДОВАНИЯ  
АЛЬБОМ-IV ВМ-ВЕДОМОСТИ ПОТРЕБНОСТИ В МАТЕРИАЛАХ

РАЗРАБОТАН ПРОЕКТНЫМ ИНСТИТУТОМ  
ЦНИИЭП ГРАЖДАНСЕЛЬСТРОЙ

Г.Л.ИНЖЕНЕР ИНСТИТУТА  
Г.Л.АРХИТЕКТОР ПРОЕКТА



ЛЕЙЗЕРОВИЧ М.Г.  
ВРЖОЗОВСКИЙ Г.А.

УТВЕРЖДЕН ГОСКОМАРХИТЕКТУРЫ, ПРИКАЗ № 69 ОТ 24.04.91Г.  
ВВЕДЕН В ДЕЙСТВИЕ ЦНИИЭПГРАЖДАНСЕЛЬСТРОЕМ, ПРИКАЗ № 1/Т  
ОТ 19 МАЯ 1993 ГОДА.

## СОДЕРЖАНИЕ АЛЬБОМА

ПРОДОЛЖЕНИЕ

ЛИСТ	НАИМЕНОВАНИЕ	СТР.
	ТИТУЛЬНЫЙ ЛИСТ	1
1...3	СОДЕРЖАНИЕ АЛЬБОМА	2...4
	АРХИТЕКТУРНО-СТРОИТЕЛЬНЫЕ ЧЕРТЕЖИ-АС	
1...7	ОБЩИЕ ДАННЫЕ	5...11
8	ПЛАН ПОДОШВЫ ФУНДАМЕНТОВ	12
9	ФУНДАМЕНТЫ. СЕЧЕНИЯ 1-1...10-10, 15-15	13
10	ФУНДАМЕНТЫ. СЕЧЕНИЯ 11-11...14-14	14
11	СПЕЦИФИКАЦИЯ К СХЕМЕ РАСПОЛОЖЕНИЯ ЭЛЕМЕНТОВ ФУНДАМЕНТОВ	15
12	ПЛАН ПОДОШВЫ ФУНДАМЕНТОВ /ВАРИАНТ ДОМА С ТОЛЩ. СТЕН 490 ММ./	16
13	ФУНДАМЕНТЫ. СЕЧЕНИЯ 1-1...7-7, 9-9, 10-10 /ВАРИАНТ ДОМА С ТОЛЩ. СТЕН 490 ММ./	17
14	ФУНДАМЕНТЫ. СЕЧЕНИЯ 11-11...14-14 /ВАРИАНТ ДОМА С ТОЛЩ. СТЕН 490 ММ./	18
15	СПЕЦИФИКАЦИЯ К СХЕМЕ РАСПОЛОЖЕНИЯ ЭЛЕМЕНТОВ ФУНДАМЕНТА /ВАРИАНТ ДОМА С ТОЛЩ. СТЕН 490 ММ./	19
16	ПЛАН ПОДОШВЫ ФУНДАМЕНТА /ВАРИАНТ ДОМА СО СТЕНАМИ ИЗ МЕЛКИХ БЛОКОВ ЯЧЕЙСТОГО БЕТОНА /	20
17	ФУНДАМЕНТЫ. СЕЧЕНИЯ 1-1...7-7, 9-9, 10-10 /ВАРИАНТ ДОМА СО СТЕНАМИ ИЗ МЕЛКИХ БЛОКОВ ЯЧЕЙСТОГО БЕТОНА /	21
18	ФУНДАМЕНТЫ. СЕЧЕНИЯ 11-11...14-14 /ВАРИАНТ ДОМА СО СТЕНАМИ ИЗ МЕЛКИХ БЛОКОВ ЯЧЕЙСТОГО БЕТОНА /	22
19	СПЕЦИФИКАЦИЯ К СХЕМЕ РАСПОЛОЖЕНИЯ ЭЛЕМЕНТОВ ФУНДАМЕНТА /ВАРИАНТ ДОМА СО СТЕНАМИ ИЗ МЕЛКИХ БЛОКОВ ЯЧЕЙСТОГО БЕТОНА /	23
20	ФУНДАМЕНТЫ /ВАРИАНТ ДОМА С ПОГРЕБОМ /	24
21	ФУНДАМЕНТЫ /ВАРИАНТ ДОМА С ЛЮФТ-КЛОЗЕТОМ /	25
22	ФУНДАМЕНТЫ /ВАРИАНТ ДОМА С ПРИСТРОЕННЫМ ГАРАЖОМ /	26
23	ФАСАДЫ 1-3, Б-Д	27
24	ФАСАДЫ Д-Б, З-1. ФРАГМЕНТЫ	28
25	ФАСАД Д-Б ВАРИАНТ ДОМА С ПРИСТРОЕННЫМ ГАРАЖОМ ФАСАД З-1. ВАРИАНТ ДОМА С УПРОЩЕННЫМ БЛАГОУСТ- РОЙСТВОМ. ФРАГМЕНТЫ.	29

ЛИСТ	НАИМЕНОВАНИЕ	СТР.
26	ФАСАДЫ 1-3, Б-Д. ВАРИАНТ С ИЗМЕНЕНИЕМ КОНФИГУРАЦИИ И КОНСТРУКЦИИ КРЫШИ	30
27	ФАСАДЫ Д-Б, З-1. ВАРИАНТ С ИЗМЕНЕНИЕМ КОНФИГУРАЦИИ И КОНСТРУКЦИИ КРЫШИ	31
28	РАЗРЕЗЫ 1-1, 2-2	32
29	ПЛАН КРОВЛИ /ОСНОВНОЕ РЕШЕНИЕ / ПЛАН КРОВЛИ /ВАРИАНТ ФАСАДОВ С ИЗМЕНЕНИЕМ КОНФИГУРАЦИИ И КОНСТРУКЦИИ КРЫШИ /	33
30	КЛАДОЧНЫЙ ПЛАН НА ОТМ. 0.000	34
31	КЛАДОЧНЫЙ ПЛАН НА ОТМ. 2.800	35
32	ПЛАН НА ОТМ. 0.000	36
33	ПЛАН НА ОТМ. 2.800	37
34	ПЛАНЫ НА ОТМ. -2.500, 0.000, 2.800 /ВАРИАНТЫ /	38
35	ПЛАН ПОЛОВ НА ОТМ. 0.000, 2.800. ЭКСПЛИКАЦИЯ ПОЛОВ. ВЕДОМОСТЬ ОТДЕЛКИ ПОМЕЩЕНИЙ	39
36	ПЛАНЫ НА ОТМ. 0.000, 2.800. ВАРИАНТ ДОМА СО СТЕНАМИ ИЗ МЕЛКИХ БЛОКОВ ЯЧЕЙСТОГО БЕТОНА. ВАРИАНТ ПЕРЕГОРОДОК ИЗ ГИПСОКАРТОННЫХ ЛИСТОВ	40
37	СПЕЦИФИКАЦИЯ ЭЛЕМЕНТОВ ЗАПОЛНЕНИЯ ПРОЕМОВ	41
38	ДЕРЕВЯННАЯ ЛЕСТНИЦА. ПЛАН. СЕЧЕНИЯ. УЗЛЫ.	42
39	ДЕРЕВЯННАЯ ЛЕСТНИЦА. СЕЧЕНИЯ. УЗЛЫ.	43
40	ВСТРОЕННЫЙ ШКАФШ-1. ВСТРОЕННАЯ АНТРЕСОЛЬ А-1	44
41	РАЗДВИЖНАЯ ПЕРЕГОРОДКА	45
42	КАМИН. РАЗРЕЗ 1-1, 2-2	46
43	РАМЫ-ОБОЙМЫ ДЛЯ ОКОННЫХ И ДВЕРНЫХ БЛОКОВ	47
44	ОКОННЫЕ ПРОЕМЫ В НАРУЖНЫХ СТЕНАХ. СЕЧЕНИЯ.	48
45	ИНДИВИДУАЛЬНЫЕ ОКНА 0-5, 0-6	49
46	ИНДИВИДУАЛЬНОЕ ОКНО 0-7	50
47	ИНДИВИДУАЛЬНОЕ ОКНО 0-8	51
48	ОГРАЖДЕНИЕ БАЛКОННОЙ ДВЕРИ	52
49	ВОРОТА ГАРАНА В1. СПЕЦИФИКАЦИЯ ЭЛЕМЕНТОВ ВОРОТ	53

АЛЬБОМ I

ИНВ. № ПОДЛ. ПОДАТЬ И ДАТА ВЗЯТ. ИНВ. №  
2-4056-3

## СОДЕРЖАНИЕ АЛЬБОМА

ПРОДОЛЖЕНИЕ

Лист	НАИМЕНОВАНИЕ	Стр.
50	СХЕМЫ РАСПОЛОЖЕНИЯ ЭЛЕМЕНТОВ ДЕРЕВЯННЫХ ПЕРЕКРЫТИЙ. ЭЛЕМЕНТ БЛОКИРОВКИ. ВАРИАНТ.	54
51	СХЕМЫ РАСПОЛОЖЕНИЯ ЭЛЕМЕНТОВ ДЕРЕВЯННЫХ ПЕРЕКРЫТИЙ. СЕЧЕНИЯ. ВАРИАНТ.	55
52	БАЛКИ ПЕРЕКРЫТИЙ ДЕРЕВЯННЫЕ. ХОМУТ.	56
53	СХЕМА РАСПОЛОЖЕНИЯ ЭЛЕМЕНТОВ Ж/Б ПЕРЕКРЫТИЙ НА ОТП. - 0.720. /ВАРИАНТ С ПОГРЕБОМ/ МОНОЛИТНЫЕ УЧАСТКИ УМ-4, УМ-5	57
54	СХЕМА РАСПОЛОЖЕНИЯ ЭЛЕМЕНТОВ Ж/Б ПЕРЕКРЫТИЙ НА ОТП. 2.500. ЭЛЕМЕНТЫ БЛОКИРОВКИ 7Б-1, 7Б-2	58
55	СХЕМА РАСПОЛОЖЕНИЯ ЭЛЕМЕНТОВ Ж/Б ПЕРЕКРЫТИЙ НА ОТП. 5.800. ЭЛЕМЕНТЫ БЛОКИРОВКИ 7Б-1, 7Б-2.	59
56	МОНОЛИТНЫЕ УЧАСТКИ УМ-1... УМ-3.	60
57	КАРКАСЫ ПЛОСКИЕ КР1... КРВ. ЗАКЛАДНЫЕ ДЕТАЛИ ЗД-1, ЗД-2	61
58	СХЕМЫ РАСПОЛОЖЕНИЯ ПЕРЕМЫЧЕК	62
59	ВЕДОМОСТЬ ПЕРЕМЫЧЕК. СПЕЦИФИКАЦИЯ.	63
60	ВЕДОМОСТЬ ПЕРЕМЫЧЕК. СПЕЦИФИКАЦИЯ /ВАРИАНТ СТЕН ТОЛЩИНОЙ 490 мм/	64
61	ВЕДОМОСТЬ ПЕРЕМЫЧЕК. СПЕЦИФИКАЦИЯ /ВАРИАНТ СО СТЕНАМИ ИЗ МЕЛКИХ БЛОКОВ ЯЧЕЙСТОГО БЕТОНА/	65
62	СХЕМА РАСПОЛОЖЕНИЯ ПЕРЕМЫЧЕК /ВАРИАНТ ДОМА С ПРИСТРОЕННЫМ ГАРАЖОМ/	66
63	СХЕМЫ РАСПОЛОЖЕНИЯ ПЕРЕМЫЧЕК /ВАРИАНТ ДОМА С ЛЮФТ-КЛОЗЕТОМ/	67
64	ВЕДОМОСТЬ ПЕРЕМЫЧЕК. СПЕЦИФИКАЦИЯ. /ВАРИАНТ ДОМА С ЛЮФТ-КЛОЗЕТОМ/	68
65	МОНОЛИТНЫЕ ПЕРЕМЫЧКИ МПР1... МПР3	69
66	МОНОЛИТНАЯ ПЕРЕМЫЧКА МПРЧ. ВАРИАНТ ФАСАДА.	70
67	МОНОЛИТНЫЕ ПЕРЕМЫЧКИ. АРМАТУРНЫЕ ИЗДЕЛИЯ.	71
68	СХЕМЫ СЕЧЕНИЯ НАРУЖНЫХ СТЕН ТОЛЩ. 390 мм И ВНУТРЕННИХ ТОЛЩ. 290 мм ПО ОСЯМ 1, 2, 3	72

ПРОДОЛЖЕНИЕ

Лист	НАИМЕНОВАНИЕ	Стр.
69	СХЕМЫ СЕЧЕНИЙ НАРУЖНЫХ СТЕН ТОЛЩ. 390 мм ПО ОСЯМ А, Б.	73
70	СХЕМЫ СЕЧЕНИЙ НАРУЖНЫХ СТЕН ТОЛЩ. 390 мм ПО ОСЯМ А, Г.	74
71	СХЕМЫ СЕЧЕНИЙ НАРУЖНЫХ СТЕН ТОЛЩ. 490 мм И ВНУТРЕННИХ СТЕН ТОЛЩ. 290 мм ПО ОСЯМ 1, 2, 3	75
72	СХЕМЫ СЕЧЕНИЙ НАРУЖНЫХ СТЕН ТОЛЩ. 490 мм ПО ОСЯМ А, Б /ВАРИАНТ/	76
73	СХЕМЫ СЕЧЕНИЙ НАРУЖНЫХ СТЕН ТОЛЩ. 490 мм ПО ОСИ Г /ВАРИАНТ/	77
74	СХЕМЫ СЕЧЕНИЙ НАРУЖНЫХ СТЕН ТОЛЩ. 390 мм И ВНУТРЕННИХ СТЕН ТОЛЩ. 290 мм ПО ОСЯМ 1, 2, 3. /ВАРИАНТ С ДЕРЕВЯННЫМ ПЕРЕКРЫТИЕМ/	78
75	СХЕМЫ СЕЧЕНИЙ НАРУЖНЫХ СТЕН ТОЛЩ. 390 мм ПО ОСЯМ А, Б /ВАРИАНТ С ДЕРЕВЯННЫМ ПЕРЕКРЫТИЕМ/	79
76	СХЕМЫ СЕЧЕНИЙ НАРУЖНЫХ СТЕН ТОЛЩ. 390 мм ПО ОСЯМ В, Г /ВАРИАНТ С ДЕРЕВЯННЫМ ПЕРЕКРЫТИЕМ/	80
77	СХЕМЫ СЕЧЕНИЙ НАРУЖНЫХ СТЕН ТОЛЩ. 300 мм И ВНУТРЕННИХ СТЕН ТОЛЩ. 250 мм /ВАРИАНТ СО СТЕНАМИ ИЗ МЕЛКИХ БЛОКОВ ЯЧЕЙСТОГО БЕТОНА/	81
78	СХЕМЫ СЕЧЕНИЙ НАРУЖНЫХ СТЕН ТОЛЩ. 300 мм ПО ОСЯМ А, Б /ВАРИАНТ СО СТЕНАМИ ИЗ МЕЛКИХ БЛОКОВ ЯЧЕЙСТОГО БЕТОНА/	82
79	СХЕМЫ СЕЧЕНИЙ НАРУЖНЫХ СТЕН ТОЛЩ. 300 мм ПО ОСИ Г /ВАРИАНТ СО СТЕНАМИ ИЗ МЕЛКИХ БЛОКОВ ЯЧЕЙСТОГО БЕТОНА/	83
80	РАЗВЕРТКА ДЫМОВЕНТИЛЯЦИОННЫХ КАНАЛОВ. ОСНОВНОЕ РЕШЕНИЕ. ВАРИАНТ С ПОГРЕБОМ.	84
81	РАЗВЕРТКА ДЫМОВЕНТИЛЯЦИОННЫХ КАНАЛОВ. ВАРИАНТ ЦЕНТРАЛИЗОВАННОГО ГАЗОСНАБЖЕНИЯ.	85
82	РАЗВЕРТКА ДЫМОВЕНТИЛЯЦИОННЫХ КАНАЛОВ. ВАРИАНТ С ЛЮФТ-КЛОЗЕТОМ И ПЛИТОЙ НА ПИЩЕВОМ ТОПЛИВЕ	86
83	СХЕМА РАСПОЛОЖЕНИЯ ЭЛЕМЕНТОВ КРЫШИ.	87
84	СХЕМА РАСПОЛОЖЕНИЯ ЭЛЕМЕНТОВ ПОДШИВНОГО ПОТОЛКА НА ОТП. 5.300. РАЗРЕЗЫ 1-1, 3-3, 4-4, 5-5	88
85	СПЕЦИФИКАЦИЯ К СХЕМЕ РАСПОЛОЖЕНИЯ ЭЛЕМЕНТОВ КРЫШИ	89

АЛЬБОМ I

ИНВ. И ПОДЛ. ПОДПИСЬ И ДАТА ВЗАИМ. ИНВ. И  
2-1066-4

СОДЕРЖАНИЕ АЛЬБОМА  
ПРОДОЛЖЕНИЕ

Лист	НАИМЕНОВАНИЕ	Стр.
86	СПЕЦИФИКАЦИЯ К СХЕМЕ РАСПОЛОЖЕНИЯ ЭЛЕМЕНТОВ КРЫШИ /ПРОДОЛЖЕНИЕ /. Узлы I, II	90
87	СТРОПИЛА. Узлы III... V	91
88	СТРОПИЛА. Узлы VI, VIII, IX	92
89	СХЕМА РАСПОЛОЖЕНИЯ ЭЛЕМЕНТОВ КРЫШИ. РАЗРЕЗ 2-2, 3-3 /ВАРИАНТ С ЛЮФТ-КЛОЗЕТОМ/	93
90	РАЗРЕЗ 4-4. СПЕЦИФИКАЦИЯ К СХЕМЕ РАСПОЛОЖЕНИЯ ЭЛЕМЕНТОВ КРЫШИ /ВАРИАНТ С ЛЮФТ-КЛОЗЕТОМ/	94
91	СХЕМА РАСПОЛОЖЕНИЯ ЭЛЕМЕНТОВ КРЫШИ. /ВАРИАНТ ФАСАДА/	95
92	КРЫША. РАЗРЕЗЫ 2-2... 4-4	96
93	СПЕЦИФИКАЦИЯ К СХЕМЕ РАСПОЛОЖЕНИЯ ЭЛЕМЕНТОВ КРЫШИ. /ВАРИАНТ ФАСАДА/	97
94	СХЕМА РАСПОЛОЖЕНИЯ ЭЛЕМЕНТОВ КРЫШИ. Вариант дома с пристроенным гаражом.	98
95	ЛЮФТ-КЛОЗЕТ.	99
96	СХЕМЫ РАСПОЛОЖЕНИЯ Ж.Б ПЛИТ П-1, П-2. /ВАРИАНТ С ЛЮФТ-КЛОЗЕТОМ/	100
	<b>ОТОПЛЕНИЕ И ВЕНТИЛЯЦИЯ - ОВ</b>	
1	ОБЩИЕ ДАННЫЕ /НАЧАЛО/	101
2	ОБЩИЕ ДАННЫЕ /ПРОДОЛЖЕНИЕ/	102
3	ОБЩИЕ ДАННЫЕ /ОКОНЧАНИЕ/	103
4	ПЛАН НА ОТМ. 0.000. ПЛАН НА ОТМ. - 2.500	104
5	ПЛАН НА ОТМ. 2.800	105
6	СХЕМА СИСТЕМЫ ОТОПЛЕНИЯ. СХЕМА ВЕНТИЛЯЦИИ ВЕ1	106
7	ПЛАН НА ОТМ. 0.000. ПЛАН НА ОТМ. 2.800 ФРАГМЕНТ ПЛАНА НА ОТМ. - 0.450	107

## ПРОДОЛЖЕНИЕ

Лист	НАИМЕНОВАНИЕ	Стр.
	<b>ВОДОПРОВОД И КАНАЛИЗАЦИЯ-ВК</b>	
1	ОБЩИЕ ДАННЫЕ	108
2	ПЛАН НА ОТМ. 0.000. СХЕМЫ СИСТЕМ В1, Т3.	109
3	ПЛАН НА ОТМ. 0.000. СХЕМЫ СИСТЕМ В1, Т3 /ВАРИАНТ/	110
4	СХЕМА СИСТЕМЫ К1.	111
	<b>ГАЗОСНАБЖЕНИЕ - ГСВ</b>	
1	ОБЩИЕ ДАННЫЕ	112
2	ПЛАН. СХЕМА ГАЗООБОРУДОВАНИЯ	113
3	ОБЩИЕ ДАННЫЕ /ВАРИАНТ/	114
4	ПЛАН. СХЕМА ГАЗООБОРУДОВАНИЯ /ВАРИАНТ/	115
	<b>ЭЛЕКТРООБОРУДОВАНИЕ - ЭО</b>	
1	ОБЩИЕ ДАННЫЕ	116
2	ПЛАН РАСПОЛОЖЕНИЯ ЭЛЕКТРИЧЕСКИХ СЕТЕЙ	117
	<b>СВЯЗЬ И СИГНАЛИЗАЦИЯ - СС</b>	
1	ОБЩИЕ ДАННЫЕ	118
2	ПЛАН НА ОТМ. 0.000	119
3	ПЛАН НА ОТМ. 2.800	120
4	ПЛАН КРОВЛИ. СХЕМА РАСПОЛОЖЕНИЯ УСТРОЙСТВ СВЯЗИ	121

АЛЬБОМ I

ИНЖ. И ПОДЛ. ПОДПИСЬ И ДАТА В ЗАМ. ИВБ. Н  
2-4066-5

ВЕДОМОСТЬ ОСНОВНЫХ КОМПЛЕКТОВ  
РАБОЧИХ ЧЕРТЕЖЕЙ

ОБОЗНАЧЕНИЕ	НАИМЕНОВАНИЕ	ПРИМЕЧАНИЕ
АС	Архитектурно-строительные решения	
ОВ	Отопление и вентиляция	
ВК	Водопровод и канализация	
ГОВ	Газоснабжение	
ЭО	Электрооборудование	
СС	Связь и сигнализация	

ВЕДОМОСТЬ РАБОЧИХ ЧЕРТЕЖЕЙ ОСНОВНОГО КОМПЛЕКТА МАРКИ АС <sup>НАЧАЛО</sup>

Лист	НАИМЕНОВАНИЕ	ПРИМЕЧАНИЕ Стр.
1...7	ОБЩИЕ ДАННЫЕ	6...11
8	План подошвы фундаментов	12
9	Фундаменты. Сечения 1-1...10-10, 15-15	13
10	Фундаменты. Сечения 11-11... 14-14	14
11	СПЕЦИФИКАЦИЯ К СХЕМЕ РАСПОЛОЖЕНИЯ ЭЛЕМЕНТОВ ФУНДАМЕНТА.	15
12	План подошвы фундаментов /Вариант дома с толщ. стен 490 мм/	16
13	Фундаменты. Сечения /Вариант дома с толщ. стен 490 мм/	17
14	Фундаменты. Сечения 11-11... 14-14 /Вариант дома с толщ. стен 490 мм/	18
15	СПЕЦИФИКАЦИЯ К СХЕМЕ РАСПОЛОЖЕНИЯ ЭЛЕМЕНТОВ ФУНДАМЕНТА /Вариант дома с толщ. стен 490 мм/	19
16	План подошвы фундамента /Вариант дома со стенами из мелких блоков ячеистого бетона/	20

Проект соответствует действующим нормам и правилам.

Главный архитектор проекта  
Главный инженер проекта привязки

*Бржозовский* Г.А. Бржозовский

ПРОДОЛЖЕНИЕ

Лист	НАИМЕНОВАНИЕ	ПРИМЕЧАНИЕ Стр.
17	Фундаменты. Сечения 1-1...7-7, 9-9, 10-10 /Вариант дома со стенами из мелких блоков ячеистого бетона/	21
18	Фундаменты. Сечения 11-11...14-14 /Вариант дома со стенами из мелких блоков ячеистого бетона/	22
19	СПЕЦИФИКАЦИЯ К СХЕМЕ РАСПОЛОЖЕНИЯ ЭЛЕМЕНТОВ ФУНДАМЕНТА /Вариант дома со стенами из мелких блоков ячеистого бетона/	23
20	Фундаменты /Вариант дома с погребом/	24
21	Фундаменты /Вариант дома с люфт-клозетом/	25
22	Фундаменты /Вариант дома с пристроенным гаражом/	26
23	Фасады 1-3, Б-Д	27
24	Фасады А-Б, 3-1. Фрагменты.	28
25	Фасады А-Б. Вариант дома с пристроенным гаражом. Фасад 3-1. Вариант дома с упрощенным благоустройством. Фрагменты.	29
26	Фасады 1-3, Б-Д. Вариант с изменением конфигурации и конструкций крыши.	30
27	Фасады А-Б, 3-1. Вариант с изменением конфигурации и конструкции крыши.	31
28	Разрезы I-I, II-II	32

144-000-962.93

АС

Н. КОНТР.	БРЖОЗОВСКИЙ	2-этажный, 1-квартирный 5-комнатный жилой дом с возможностью двухсторонней блокировки.	СТАДИЯ	ЛИСТ	ЛИТОВ
НАЧ. МАС.	РАДЫГИН		Р	1	
ЗАМ. Н. М.	ЗЕМАЯК	ОБЩИЕ ДАННЫЕ /НАЧАЛО/	ЦНИИЭП ГРАЖДАНСЕЛЬСТРОЙ		
РАП	БРЖОЗОВСКИЙ				
ИСПОЛ.	ВАЗУЛНА				
ПРОВЕР.	БРЖОЗОВСКИЙ				

## ПРОДОЛЖЕНИЕ

Лист	НАИМЕНОВАНИЕ	ПРИМЕЧАНИЕ СТР.
29	План кровли /основное решение/. План кровли. /ВАРИАНТ ФАСАДОВ с ИЗМЕНЕНИЕМ КОНФИГУРАЦИИ и КОНСТРУКЦИИ КРЫШИ /	33
30	Кладочный план на отм. 0.000	34
31	Кладочный план на отм. 2.800	35
32	План на отм. 0.000	36
33	План на отм. 2.800	37
34	Планы на отм.-2.500, 0.000, 2.800 /варианты/	38
35	План полов на отм. 0.000, 2.800. 7копакция полов. Ведомость отделки помещений.	39
36	Планы на отм. 0.000, 2.800. Вариант дома со стенами из мелких блоков ячеистого бетона. Вариант перегородок из гипсокартонных листов.	40
37	Спецификация элементов заполнения проемов.	41
38	Деревянная лестница. План. Сечения. Узлы.	42
39	Деревянная лестница. Сечения. Узлы.	43
40	Встроенный шкаф Ш-1. Встроенная антресоль А-1.	44
41	Раздвижная перегородка.	45
42	Камин. Сечения. Разрез 1-1, 2-2.	46
43	Рамы-обоймы для оконных и дверных блоков.	47
44	Оконные проемы в наружных стенах. Сечения.	48
45	Индивидуальные окна 0-5, 0-6	49
46	Индивидуальное окно 0-7	50
47	Индивидуальное окно 0-8	51
48	Ограждение балконной двери.	52
49	Ворота гаража в. Спецификация элементов ворот.	53
50	Схемы расположения элементов деревянных перекрытий. Вариант. Элемент блокировки.	54
51	Схемы расположения элементов деревянных перекрытий. Вариант.	55
52	Балки перекрытий деревянные. Хомут	56

## ПРОДОЛЖЕНИЕ

Лист	НАИМЕНОВАНИЕ	ПРИМЕЧАНИЕ СТР.
53	Схемы расположения элементов ж.б. перекрытий на отм.-0.320. Монолитные участки УМ-4, УМ-5 Вариант с погребом.	57
54	Схемы расположения элементов ж.б. перекрытий на отм. 2.500. Элементы блокировки 7Б-1, 7Б-2.	58
55	Схемы расположения элементов ж.б. перекрытий на отм. 5.800. Элементы блокировки 7Б-1, 7Б-2	59
56	Монолитные участки УМ-1... УМ-3	60
57	Каркасы плоские КР1... КР6. Закаладные детали ЗД1, ЗД2	61
58	Схемы расположения перемычек.	62
59	Ведомость перемычек. Спецификация.	63
60	Ведомость перемычек. Спецификация. /Вариант стен толщ. 490мм/	64
61	Ведомость перемычек. Спецификация /Вариант со стенами из мелких блоков ячеистого бетона/	65
62	Схема расположения перемычек. Вариант дома с пристроенным гаражом.	66
63	Схемы расположения перемычек. Вариант дома с люфт-клозетом.	67
64	Ведомость перемычек. Спецификация. Вариант дома с люфт-клозетом.	68
65	Монолитные перемычки МПР1... МПР3	69
66	Монолитная перемычка МПРЧ. Вариант фасада.	70
67	Монолитные перемычки. Арматурные изделия.	71

Альбом I

ИВЕН ПОДЛ. ПОДПИСЬ ГЛАВМА ВЗАМ. ИВЕН  
2-4086-7

						144-000-962.93	АС	
Н.КОНТР.	Бржозовский					2-этажный 1-квартирный 5-комнатный жилой дом с возможностью двухсторонней блокировки.	Стадия /Лист	Листов
НАЧ.МАС.	РАДЫГИН						Р	2
ЗАМ.Н.М.	ЗЕМЛЯК							
ГЛАВ	Бржозовский							
Исполн.	ВАУЛИНА					ОБЩИЕ ДАННЫЕ. /ПРОДОЛЖЕНИЕ/	ЦНИИЭП ГРАЖДАНСКОСТРОИТ	
ПРОВЕР.	Бржозовский							

## ПРОДОЛЖЕНИЕ

## ОКОНЧАНИЕ

Лист	НАИМЕНОВАНИЕ	ПРИМЕЧАНИЕ СТР.
68	СХЕМЫ СЕЧЕНИЙ НАРУЖНЫХ СТЕН ТОЛЩ. 390ММ И ВНУТРЕННИХ СТЕН ТОЛЩ. 290ММ ПО ОСЯМ 1,2,3	72
69	СХЕМЫ СЕЧЕНИЙ НАРУЖНЫХ СТЕН ТОЛЩ. 390ММ ПО ОСЯМ А, Б.	73
70	СХЕМЫ СЕЧЕНИЙ НАРУЖНЫХ СТЕН ТОЛЩ. 390ММ ПО ОСЯМ Д, Г.	74
71	СХЕМЫ СЕЧЕНИЙ НАРУЖНЫХ СТЕН ТОЛЩ. 490ММ И ВНУТРЕННИХ СТЕН ТОЛЩ. 290ММ ПО ОСЯМ 1,2,3.	75
72	СХЕМЫ СЕЧЕНИЙ НАРУЖНЫХ СТЕН ТОЛЩ. 490ММ ПО ОСЯМ А, Б /ВАРИАНТ/	76
73	СХЕМА СЕЧЕНИЙ НАРУЖНЫХ СТЕН ТОЛЩ. 490ММ ПО ОСИ Г /ВАРИАНТ/	77
74	СХЕМЫ СЕЧЕНИЙ НАРУЖНЫХ СТЕН ТОЛЩ. 390ММ И ВНУТРЕННИХ СТЕН ТОЛЩ. 290ММ ПО ОСЯМ 1,2,3. /ВАРИАНТ С ДЕРЕВЯННЫМ ПЕРЕКРЫТИЕМ/	78
75	СХЕМЫ СЕЧЕНИЙ НАРУЖНЫХ СТЕН ТОЛЩ. 390ММ ПО ОСЯМ А, Б /ВАРИАНТ С ДЕРЕВЯННЫМ ПЕРЕКРЫТИЕМ/	79
76	СХЕМЫ СЕЧЕНИЙ НАРУЖНЫХ СТЕН ТОЛЩ. 390ММ ПО ОСЯМ В, Г /ВАРИАНТ С ДЕРЕВЯННЫМ ПЕРЕКРЫТИЕМ/	80
77	СХЕМЫ СЕЧЕНИЙ НАРУЖНЫХ СТЕН ТОЛЩ. 300ММ И ВНУТРЕННИХ ТОЛЩ. 250ММ /ВАРИАНТ СО СТЕНАМИ ИЗ МЕЛКИХ БЛОКОВ ЯЧЕЙСТОГО БЕТОНА/	81
78	СХЕМЫ СЕЧЕНИЙ НАРУЖНЫХ СТЕН ТОЛЩ. 300ММ ПО ОСЯМ А, Б /ВАРИАНТ СО СТЕНАМИ ИЗ МЕЛКИХ БЛОКОВ ЯЧЕЙСТОГО БЕТОНА/	82
79	СХЕМЫ СЕЧЕНИЙ НАРУЖНЫХ СТЕН ТОЛЩ. 300ММ ПО ОСИ Г /ВАРИАНТ СО СТЕНАМИ ИЗ МЕЛКИХ БЛОКОВ ЯЧЕЙСТОГО БЕТОНА/	83
80	РАЗВЕРТКА ДЫМОВЕНТИЛЯЦИОННЫХ КАНАЛОВ. ОСНОВНОЕ РЕШЕНИЕ. ВАРИАНТ С ПОГРЕБОМ.	84
84	РАЗВЕРТКИ ДЫМОВЕНТИЛЯЦИОННЫХ КАНАЛОВ. ВАРИАНТ ЦЕНТРАЛИЗОВАННОГО ГАЗОСНАБЖЕНИЯ.	85

Лист	НАИМЕНОВАНИЕ	ПРИМЕЧАНИЕ СТР.
82	РАЗВЕРТКА ДЫМОВЕНТИЛЯЦИОННЫХ КАНАЛОВ. ВАРИАНТ С ЛЮФТ-КЛОЗЕТОМ И ПЛИТой НА ТВЕРДОМ ПОПЛИВЕ.	86
83	СХЕМА РАСПОЛОЖЕНИЯ ЭЛЕМЕНТОВ КРЫШИ.	87
84	СХЕМА РАСПОЛОЖЕНИЯ ЭЛЕМЕНТОВ ПОДШИВНОГО ПОТОЛКА НА ОПМ. 5.700. РАЗРЕЗЫ 1-1... 5-5.	88
85	СПЕЦИФИКАЦИЯ К СХЕМЕ РАСПОЛОЖЕНИЯ ЭЛЕМЕНТОВ КРЫШИ	89
86	СПЕЦИФИКАЦИЯ К СХЕМЕ РАСПОЛОЖЕНИЯ ЭЛЕМЕНТОВ КРЫШИ /ПРОДОЛЖЕНИЕ/. УЗЛЫ I, II.	90
87	СТРОПИЛА. УЗЛЫ III... V	91
88	СТРОПИЛА. УЗЛЫ VI, VII, VIII	92
89	СХЕМА РАСПОЛОЖЕНИЯ ЭЛЕМЕНТОВ КРЫШИ. РАЗРЕЗЫ 2-2, 3-3 /ВАРИАНТ С ЛЮФТ-КЛОЗЕТОМ/	93
90	РАЗРЕЗ 4-4. СПЕЦИФИКАЦИЯ К СХЕМЕ РАСПОЛОЖЕНИЯ ЭЛЕМЕНТОВ КРЫШИ /ВАРИАНТ С ЛЮФТ-КЛОЗЕТОМ/	94
91	СХЕМА РАСПОЛОЖЕНИЯ ЭЛЕМЕНТОВ КРЫШИ /ВАРИАНТ ФАСАДА/	95
92	КРЫША. РАЗРЕЗЫ 2-2... 4-4	96
93	СПЕЦИФИКАЦИЯ К СХЕМЕ РАСПОЛОЖЕНИЯ ЭЛЕМЕНТОВ КРЫШИ /ВАРИАНТ ФАСАДА/	97
94	СХЕМА РАСПОЛОЖЕНИЯ ЭЛЕМЕНТОВ КРЫШИ. /ВАРИАНТ ДОМА С ПРИСТРОЕННЫМ ГАРАЖОМ/	98
95	ЛЮФТ-КЛОЗЕТ	99
96	СХЕМА РАСПОЛОЖЕНИЯ Ж.Б. ПЛИТ П-1, П-2. /ВАРИАНТ С ЛЮФТ-КЛОЗЕТОМ/	100

Альбом I

ИНВ. И ПОДЛ. ПОДПИСЬ И ДАТА ВЗРАМ. ИНВ. И  
2-4066-8

				144-000-962.93	АС
Н.КОНТР.	БРЖЗОВСКИЙ			2-этажный 1-квартирный	СТАИЯ Лист
НАЧ.МАС.	РАДЫГИН			5-комнатный жилой дом с	Листов
ЗАМ.Н.М.	ЗЕМЛЯК			возможностью двухсторонней	Р
ПАП	БРЖЗОВСКИЙ			блокировки	3
Исполн.	ВАУЛИНА			ОБЩИЕ ДАННЫЕ	ЦНИИЭП
ПРОВЕР.	БРЖЗОВСКИЙ			/ ПРОДОЛЖЕНИЕ /	ГРАЖДАНСЕЛЬСТРОЙ



ВЕДОМОСТЬ СПЕЦИФИКАЦИИ

ВЕДОМОСТЬ ССЫЛОЧНЫХ И ПРИЛАГАЕМЫХ ДОКУМЕНТОВ

Лист	НАИМЕНОВАНИЕ	ПРИМЕЧАНИЕ (стр.)
11	СПЕЦИФИКАЦИЯ К СХЕМЕ РАСПОЛОЖЕНИЯ ЭЛЕМЕНТОВ ФУНДАМЕНТА	15
15	СПЕЦИФИКАЦИЯ К СХЕМЕ РАСПОЛОЖЕНИЯ ЭЛЕМЕНТОВ ФУНДАМЕНТА /ВАРИАНТ С ТОЛЩ. СТЕНЫ 490ММ/	19
20	СПЕЦИФИКАЦИЯ К СХЕМЕ РАСПОЛОЖЕНИЯ ЭЛЕМЕНТОВ ФУНДАМЕНТА /ВАРИАНТ ДОМА С ПОГРЕБОМ/	24
22	СПЕЦИФИКАЦИЯ К СХЕМЕ РАСПОЛОЖЕНИЯ ЭЛЕМЕНТОВ ФУНДАМЕНТА /ВАРИАНТ ДОМА С ПРИСТРОЕННЫМ ГАРАЖОМ/	26
19	СПЕЦИФИКАЦИЯ К СХЕМЕ РАСПОЛОЖЕНИЯ ЭЛЕМЕНТОВ ФУНДАМЕНТА /ВАРИАНТ ДОМА СО СТЕНАМИ ИЗ МЕЛКИХ БЛОКОВ ЯЧЕЙСТОГО БЕТОНА/	23
21	СПЕЦИФИКАЦИЯ К СХЕМЕ РАСПОЛОЖЕНИЯ ЭЛЕМЕНТОВ ФУНДАМЕНТА /ВАРИАНТ ДОМА С ЛЮФТ-КЛОЗЕТОМ/	25
50	СПЕЦИФИКАЦИЯ К СХЕМЕ РАСПОЛОЖЕНИЯ ЭЛЕМЕНТОВ ДЕРЕВЯННЫХ ПЕРЕКРЫТИЙ	54
55	СПЕЦИФИКАЦИЯ К СХЕМЕ РАСПОЛОЖЕНИЯ ЭЛЕМЕНТОВ Ж.Б. ПЕРЕКРЫТИЙ	59
53	СПЕЦИФИКАЦИЯ К СХЕМЕ РАСПОЛОЖЕНИЯ ЭЛЕМЕНТОВ Ж.Б. ПЕРЕКРЫТИЙ НА ОПМ.-0.3X0 /ВАРИАНТ ДОМА С ПОГРЕБОМ/	57
59	СПЕЦИФИКАЦИЯ ПЕРЕМЫЧЕК	63
60	СПЕЦИФИКАЦИЯ ПЕРЕМЫЧЕК /ВАРИАНТ СТЕН ТОЛЩ. 490ММ/	64
61	СПЕЦИФИКАЦИЯ ПЕРЕМЫЧЕК /ВАРИАНТ СО СТЕНАМИ ИЗ МЕЛКИХ БЛОКОВ ЯЧЕЙСТОГО БЕТОНА/	65
85	СПЕЦИФИКАЦИЯ К СХЕМЕ РАСПОЛОЖЕНИЯ ЭЛЕМЕНТОВ КРЫШИ	89
62	СПЕЦИФИКАЦИЯ ПЕРЕМЫЧЕК /ВАРИАНТ ДОМА С ПРИСТРОЕННЫМ ГАРАЖОМ/	66
93	СПЕЦИФИКАЦИЯ К СХЕМЕ РАСПОЛОЖЕНИЯ ЭЛЕМЕНТОВ КРЫШИ /ВАРИАНТ ФАСАДА/	97
94	СПЕЦИФИКАЦИЯ К СХЕМЕ РАСПОЛОЖЕНИЯ ЭЛЕМЕНТОВ КРЫШИ /ВАРИАНТ ДОМА С ПРИСТРОЕННЫМ ГАРАЖОМ/	98
90	СПЕЦИФИКАЦИЯ К СХЕМЕ РАСПОЛОЖЕНИЯ ЭЛЕМЕНТОВ КРЫШИ /ВАРИАНТ С ЛЮФТ-КЛОЗЕТОМ/	94

ОБОЗНАЧЕНИЕ	НАИМЕНОВАНИЕ	ПРИМЕЧАНИЕ СТР.
ГОСТ 6133-84	ПУШТОЧНЫЕ КЕРАМИЗОБЕТОННЫЕ КАМНИ И ПОЛНОЧЕЛЫЕ БЕТОННЫЕ КАМНИ	
ГОСТ 24520-89	МЕЛКИЕ БЛОКИ ИЗ ЯЧЕЙСТОГО БЕТОНА	
ГОСТ 530-80	КИРПИЧ ОБЫКНОВЕННЫЙ ПЛАСТИЧЕСКОГО ПРЕССОВАНИЯ	
Серия 1.134.9-24 В.2	ПЕРЕГОРОДКИ ИЗ ГИПОКАРТОННЫХ ЛИСТОВ ДЛЯ ЖИЛЫХ ЗДАНИЙ	
Серия 1.172.5-6	ЭЛЕМЕНТЫ И ДЕТАЛИ ВСТРОЕННЫХ ШКАФОВ И АНПРЕСОЛЕН ДЛЯ ЖИЛЫХ ЗДАНИЙ	
Серия 1.136.5-23 В.1,2,3	ОКНА И БАЛКОННЫЕ ДВЕРИ ДЕРЕВЯННЫЕ ДЛЯ ЖИЛЫХ ЗДАНИЙ	
Серия 1.136.5-19	ДВЕРИ ДЕРЕВЯННЫЕ НАРУЖНЫЕ ДЛЯ ЖИЛЫХ И ОБЩЕСТВЕННЫХ ЗДАНИЙ	
Серия 1.136.-10	ДВЕРИ ДЕРЕВЯННЫЕ ВНУТРЕННИЕ ДЛЯ ЖИЛЫХ И ОБЩЕСТВЕННЫХ ЗДАНИЙ	
ГОСТ 8242-88	ДЕТАЛИ ПРОФИЛЬНЫЕ ИЗ ДРЕВЕСИНЫ И МАТЕРИАЛОВ ДЛЯ СТРОИТЕЛЬСТВА	
Серия 2.144-1/88	УЗЛЫ ПОЛОВ ЖИЛЫХ ЗДАНИЙ	
ГОСТ 4981-87	РАЛКИ ПЕРЕКРЫТИЙ ДЕРЕВЯННЫЕ	
ГОСТ 1005-86	ШИТЫ ПЕРЕКРЫТИЙ ДЕРЕВЯННЫЕ ДЛЯ МАЛОЭТАЖНЫХ ДОМОВ	
ГОСТ 16233-77	АСБЕСТОЦЕМЕНТНЫЕ ЛИСТЫ УНИФИЦИРОВАННОГО ПРОФИЛЯ	
ГОСТ 14918-80	СТАЛЬ ТОНКОЛИСТОВАЯ ОЦИНКОВАННАЯ	
Серия 1.144-1 В.60	ЖЕЛЕЗОБЕТОННЫЕ ПАНЕЛИ ПЕРЕКРЫТИЯ	
ГОСТ 8478-81	СЕТКИ СВАРНЫЕ ДЛЯ ЖЕЛЕЗОБЕТОННЫХ КОНСТРУКЦИЙ	
Серия 1.243.1-4	ПЛИТЫ ПЛОСКИЕ ЖЕЛЕЗОБЕТОННЫЕ	
Серия 2.160-9 В.1	УЗЛЫ ДЕРЕВЯННЫХ КРЫШ ЖИЛЫХ СЕЛЬСКИХ ЗДАНИЙ	
Серия 1.078.1-18.14	ПЕРЕМЫЧКИ ЖЕЛЕЗОБЕТОННЫЕ	
Серия 2.140-1 В.1	ДЕТАЛИ ПЕРЕКРЫТИЙ ЖИЛЫХ ЗДАНИЙ	
Серия 2.130-1 В.9	ДЕТАЛИ СТЕН И ПЕРЕГОРОДОК ЖИЛЫХ ЗДАНИЙ	

144-000-962.93 АС

И. КОМП.	БРЖЗОВСКИЙ	[Подпись]	2-ЭТАЖНЫЙ 1-КВАРТИРНЫЙ 5-КОМНАТНЫЙ ЖИЛОЙ ДОМ С ВОЗМОЖНОСТЬЮ ДВУХСТОРОННЕЙ БЛОКИРОВКИ	Страница	Лист	Листов
НАЧ. МАС.	РАБЫГИН			Р	4	
ЗАМ. Н.М.	ЗЕМЛЯК	[Подпись]	ОБЩИЕ ДАННЫЕ /ПРОДОЛЖЕНИЕ/	ЦНИИЭП ГРАЖДАНСЕЛЬСТРОЙ		
РАП	БРЖЗОВСКИЙ	[Подпись]				
ИСПОЛН.	ВАУЛИНА	[Подпись]				
ПРОВЕР.	БРЖЗОВСКИЙ	[Подпись]				

Альбом I

ИНВ. И ПОДЛ. ПОДАТЬ И ДАТА В ЗАМ. И № 2-4066-9

Типовой проект 2-этажного 1-квартирного 5-комнатного жилого дома с возможностью двухсторонней блокировки со стенами из мелких легкобетонных блоков для индивидуальных застройщиков в сельской местности разработан на основании задания на проектирование, утвержденного Госкомархитектуры.

Проект предназначен для строительства в 18 климатическом под-районе, II и III климатических районах с обычными геологическими условиями, со средней температурой наружного воздуха наиболее холодной пятидневки -20°C, -30°C /основное решение/ ; -40°C.

Нормативное значение снеговой нагрузки - 1 кПа  
Нормативное значение ветрового давления - 0,38 кПа  
Зона влажности - нормальная.

Характеристика здания:  
Класс ответственности - III  
Коэффициент надежности - 0,95  
Степень огнестойкости - II

**Архитектурно-планировочное решение**

Двухэтажный одноквартирный 5-комнатный жилой дом рассчитан на свободную ориентацию. В основе планировочной структуры квартиры применен принцип функционального зонирования помещения. Пространство квартир делится на зоны дневного пребывания и зону отдыха. Зоны дневного пребывания подразделяются на парадную и хозяйственно-бытовую. Выход из дома на улицу осуществляется с главного фасада.

Отопление и горячее водоснабжение от малометражного котла КЧМ-2М „ЖАРК“. Перед топочной дверкой котла на пол прибивается лист из кровельной стали размером 500x1000 по слою асбестового картона.

В проекте разработаны варианты: дом с пристроенным гаражом; дома с упрощенным благоустройством /люфт-клозет/; фасадов с изменением конфигурации и конструкции крыши; наружных стен и фундаментов для температур наиболее холодной пятидневки -20, -40°C; деревянных перекрытий /балки со щитами наката/; дома с погребом; дома со стенами из мелких блоков ячеистого бетона; перегородок из гипсокартонных листов на деревянном каркасе поэлементной сборки по серии 1.231.9-24 в.1; мелкоштучных гипсобетонных перегородок; отопления для расчетных температур -20; -25°C при двойном остеклении и -35, -40°C-при тройном остеклении; окон с двойным и тройным остеклением пищевого приготовления на кухонных твердотопливных плитах для дома с люфт-клозетами; электроплит, централизованного газоснабжения для пищевого приготовления, отопления и горячего водоснабжения.

**Наружная отделка.**

Наружную отделку производить расшивкой швов с затиркой шва с последующей окраской кремнеорганическими красками.

Цоколь - улучшенная штукатурка с последующей окраской красками ПХВ. Деревянные детали покрываются горячей олифой или лаком за 2 раза. Перегородки и наличники окон окрасить белой масляной краской или эмалью.

Внутреннюю отделку см. лист АС-35

Альбом I

ИНВ.Н. ПОДА. ПОДПИСЬ И ДАТА ВЗАМ. ИНВ.Н.  
2-4066-10

					144-000-962.93	АС	
Привязан	Н.КОМП. БРЖОЗОВСКИЙ Ю/У	НАЧ.МАР. РАДЫГИН	ЗАМ.Н.М. ЗЕМЛЯК	Г.АП. БРЖОЗОВСКИЙ Ю/У	ИСПОЛН. ВАУЛИНА Ю/У	ПРОВЕР. БРЖОЗОВСКИЙ Ю/У	
	2-этажный 1-квартирный 5-комнатный жилой дом с возможностью двухсторонней блокировки.					СПИДИЯ Лист П	Лист 5
ИНВ.Н.№	Общие данные /Продолжение/					ЦНИИЭП Гражданского строительства	

КОНСТРУКТИВНОЕ РЕШЕНИЕ

Проект жилого дома запроектирован с продольными несущими стенами с шагом 4.8м.

Пространственная жесткость здания обеспечивается совместной работой продольных и поперечных стен с диском перекрытия

Фундаменты-ленточные бутобетонные из бута марки 50 и тяжелого бетона класса В7.5. Расчетное сопротивление грунтов основания согласно СНиП 2.02.01-83 принято 0.2МПа. Работы по устройству оснований и фундаментов выполнить с соблюдением требований СНиП 3.02.01-87.

Горизонтальная гидроизоляция на -0.070 состоит из двух слоев гидрозола на битумной мастике. Вертикальная гидроизоляция - обмазка горячим битумом за 2 раза.

Над отверстиями шириной 500 мм проложить ЧФ10А1 = 0.8м

Отмостку вокруг здания выполнить шириной 750мм по узлу 752 серии 2.110-1 в.1.

Цоколь - из полнотелых бетонных стеновых камней по ГОСТ 6133-84 из тяжелого бетона класса В5 на растворе марки 50; плотность кладки 2200кг/м<sup>3</sup>

По периметру здания у наружных стен предусматривается утепление цоколя из керамзита  $\gamma = 600 \text{ кг/м}^3$  толщиной 120мм и шириной 1.5м.

Стены наружные /толщиной 390мм/- из пустотелых керамзитобетонных камней по ГОСТ 6133-84 со средней плотностью кладки в сухом состоянии  $\gamma = 1000 \text{ кг/м}^3$ , классе по прочности В5, на растворе М25. Марка по морозостойкости Мрз25. Кладка стен из бетонных блоков выполняется под расшивку.

Стены внутренние - толщиной 290мм выполняются из полнотелых бетонных стеновых камней по ГОСТ 6133-84 из тяжелого бетона кл.В5 на растворе М25. Плотность кладки в сухом состоянии  $\gamma = 2200 \text{ кг/м}^3$

При кладке стен из бетонных камней на растворе толщина горизонтальных швов принимается не менее 10мм и не более 15мм, в среднем 12мм в пределах высоты этажа.

Толщина вертикальных швов принимается от 8 до 15мм, в среднем 10мм.

Перегородки - из камней бетонных стеновых перегородок ГОСТ 6133-84.

Перемычки - железобетонные по серии 1.078.1-1 в.1.4. Несущие перемычки заделываются в кладку от плоскости откоса проема на глубину 30см,

А несущие - на 20см. При опирании перемычек на кладку из пустотелых камней все пустоты в пределах длины опирания перемычки заполнить бетоном марки не ниже В5.

Перекрытия - железобетонные многопустотные панели серии 1.141-1 в.1 в.14.

Крыша - чердачная, стропильной конструкции. Стропила - деревянные.

Элементы несущих конструкций - из древесины хвойных пород /сосна, ель/ влажность не более 20%. Качество древесины должно удовлетворять требованиям ГОСТ 22454-80е и СНиП П-25-80.

Деревянные конструкции, соприкасающиеся с кладкой, защитить от гниения прокладкой двух слоев толя и тщательно антисептировать.

Деревянные конструкции тщательно обработать антипиренами.

Кровля - по деревянной обрешетке волнистые асбестоцементные листы унифицированного профиля по ГОСТ 16233-77.

Утеплитель - пенобетон толщиной 150мм - для железобетонного перекрытия, для варианта с деревянными балками - минераловатные маты  $\gamma = 125 \text{ кг/м}^3$  толщиной 140мм. по ТУ 21-31-64-88.

Лестницы - площадки и лестничные марши деревянные.

В проекте предусмотрен вариант наружных и внутренних стен из блоков ячеистого бетона со средней плотностью в сухом состоянии  $\gamma = 600 \text{ кг/м}^3$  с маркой по прочности М75 и по морозостойкости Мрз35.

Кладка стен из мелких блоков ячеистого бетона выполняется под расшивку на цементно-песчаном растворе М25.

Толщина наружных стен 390мм /основное решение/, внутренних стен - 250мм.

Кладка наружных стен из мелких ячеистобетонных блоков производится по цоколю здания, выполненному из кирпича глиняного обыкновенного пластического прессования ГОСТ 530-80. Высота цоколя должна быть не менее 500мм.

Наружная и внутренняя отделка стен из блоков ячеистого бетона аналогична ранее изложенной для стен из мелких легкбетонных блоков.

АЛБ0М I

ИНВ. И ПОДА. ПОДПИСЬ И Д.А.И.А В-ЗАМ.ИНВ.И  
2-4066-11

		144-000-962.93		АС	
Привязан		И.КОНТР. БРЖОВСКИЙ	2-этажный, 1-квартирный		Стандарт листов
		НАЧ.МАС. РАДЫГИН	5-комнатный жилой дом с		Р 6
		ЗАМ.И.М. ЗЕМЛЯК	возможность двухсторонней		
		ПАП. БРЖОВСКИЙ	блокировки		
		ИСПОЛН. ВАУЛИНА	ОБЩИЕ ДАННЫЕ		ЦНИИЭП
ИНВ.№		ПРОВЕР. БРЖОВСКИЙ	/ПРОДОЛЖЕНИЕ/		ГРАЖДАНСЕЛЬСТРОЙ

### Краткие указания по производству работ.

Работы по возведению стен и конструкций из камней выполнять в соответствии со СНиП 3.03.01-87 и проектом производства работ, а также требованиями глав СНиП по организации строительного производства. Особое внимание необходимо обратить на укладку опорных подушек под прогоны и консоли.

### Указания по производству работ в зимнее время

При производстве работ в зимнее время следует соблюдать соответствующие пункты СНиП 3.03.01-87, СНиП 3.04.01-87.

### Антикоррозийная защита конструкций

Работы производить при соблюдении пунктов СНиП 3.03.01-87 и СНиП 2.03.11-85. Выполнение антикоррозийных мероприятий должно обязательно оформляться специальными актами на открытые работы. Антисептирование изделий и деталей производить согласно СНиП 3.03.01-87.

### Охрана окружающей среды

Жилой дом не является источником экологического состояния окружающей среды.

### Указания по привязке проекта

При привязке проекта фундаменты должны быть переработаны с учетом местных геологических условий, наличия грунтовых вод и глубины промерзания.

### ТЕХНИКО-ЭКОНОМИЧЕСКИЕ ПОКАЗАТЕЛИ

НАИМЕНОВАНИЕ	Единицы измерения	Всего
Общая сметная стоимость	тыс. руб.	44,73
в том числе:		
строительно-монтажных работ	то же	44,51
оборудования	то же	0,15
Трудоёмкость		
Построечные трудовые затраты	чел/дн	440,3
Технические характеристики		
Строительный объем	м <sup>3</sup>	800,0
Площадь:		
застройки	м <sup>2</sup>	150,96
общая с учетом летних помещений	м <sup>2</sup>	179,57
общая	м <sup>2</sup>	155,87
жилая	м <sup>2</sup>	104,97
летних помещений	м <sup>2</sup>	23,70
Расход строительных материалов		
цемент	т	156,47
цемент, приведенный к марке 400	т	149,90
сталь	т	11,67
сталь, приведенная к классам А1 и СтЗ		19,46
бетон и железобетон	м <sup>3</sup>	541,14
лесоматериалы	м <sup>3</sup>	43,92
лесоматериалы, приведенные к круглому лесу		70,0

Привязан

И.контр. БРЖЗОВСКИЙ  
Нач.мас. РАДЫГИН  
Зам.и.м. ЗЕМАЯК  
Г.АП. БРЖЗОВСКИЙ  
Исполн. ВАУЛИНА  
И.м.м. ПРОВЕР. БРЖЗОВСКИЙ

2-этажный 1-квартирный  
5-комнатный жилой дом с  
возможностью двухсторонней  
блокировки

144-000-962.93

АС

этадия	лист	листов
Р	7	

Общие данные  
/окончание/

ЦНИИЭП  
Госграждансельстрой

400045-01 12

Альбом I

ИНВ.Н ПОДА. ПОДАПИСЬ И ДАТА В ЗАМ. ИНВ.Н  
2-4066-12

Альбом I

ИНВ. И ПОДАЛ. ПОДПИСЬ И ДАТА ВЗАМ. ИНВ. И  
2-4066-13

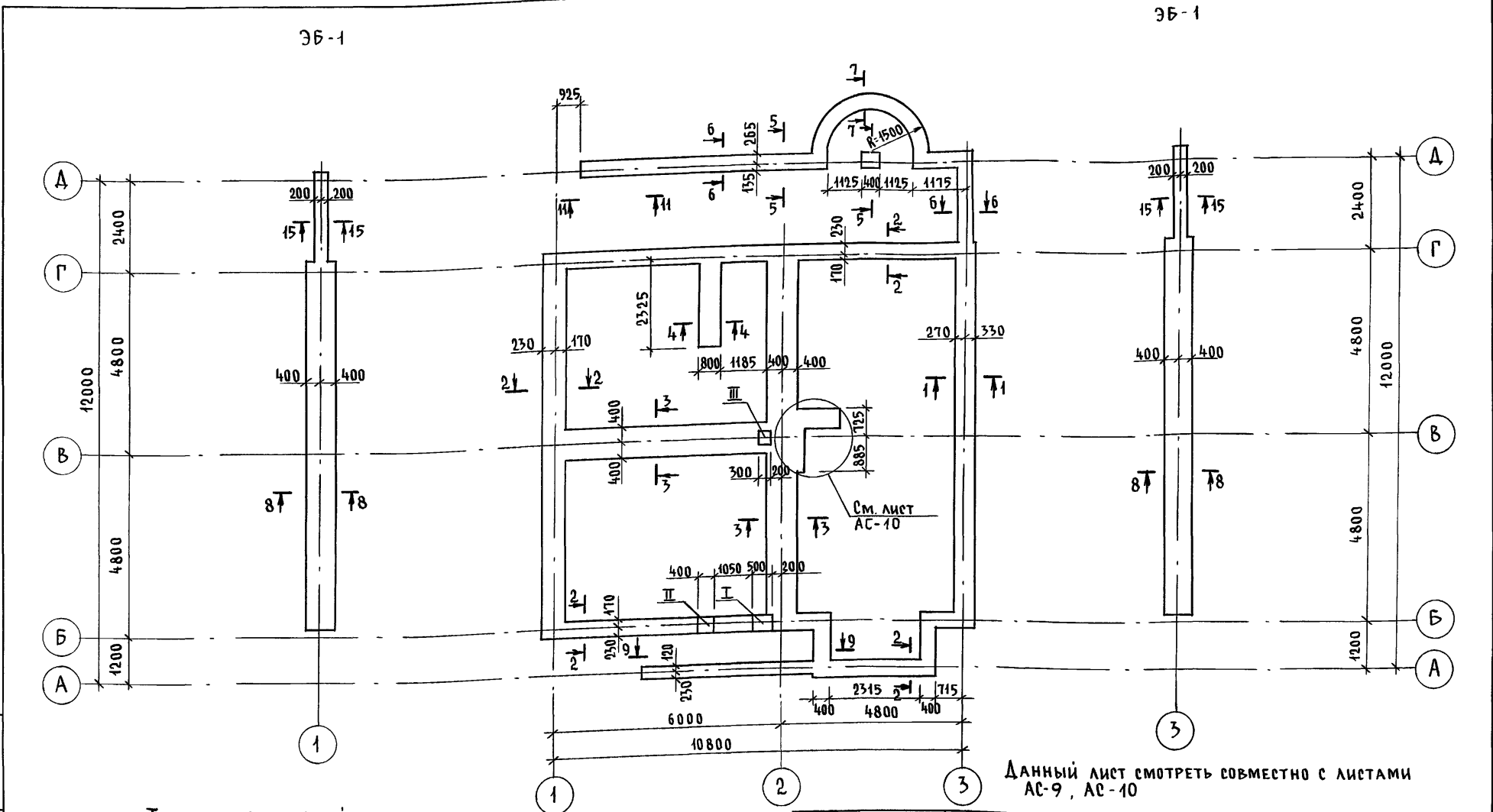
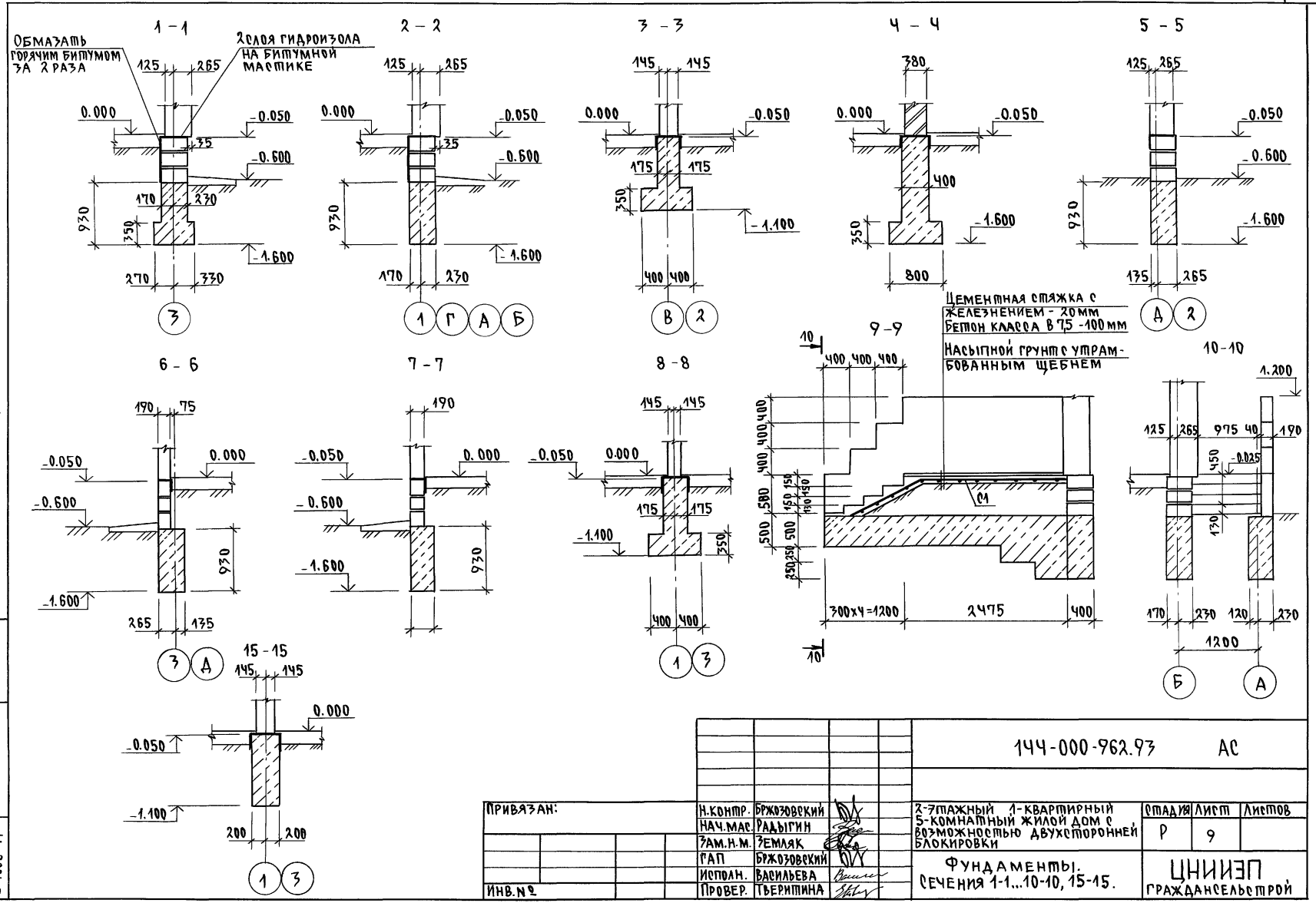


Таблица отверстий

№№	Размеры, мм		Отметки	Назначение отверстия
	б	н		
I	500	500	ПРИ ПРИВЯЗКЕ	ВЫПУСК КАНАЛИЗАЦИИ
II	400	400	ПРИ ПРИВЯЗКЕ	ВВОД ВОДОПРОВОДА
III	300	300	-0,500	КАНАЛИЗАЦИЯ

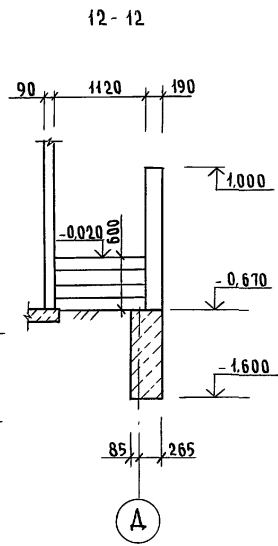
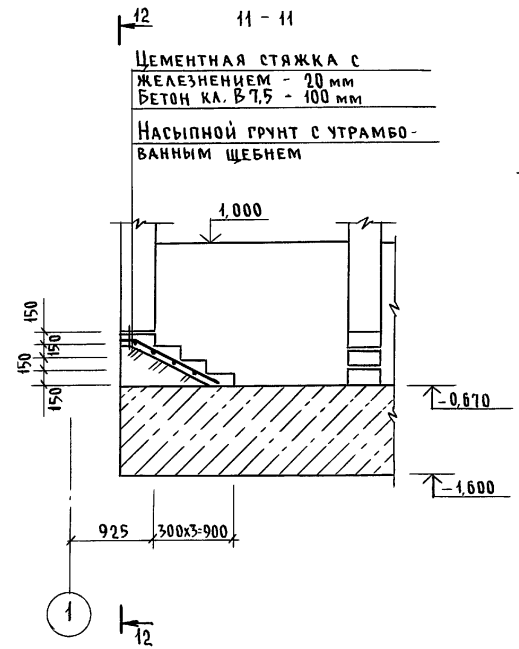
144-000-962.93 - АС				
Привязан	И.контр.	Бржозовский	2-этажный 1-квартирный	Стация
	Нач.м.ст.	Радыгин	5-комнатный жилой дом с возможностью двухсторонней блокировки	Лист
	Зам.н.м.	Земляк		Листов
	Г.АП	Бржозовский		Р
	Исполн.	Васильева		В
Инв. №	Провер.	Тверитина	План подошвы фундамента	ЦНИИЭП Граждансельстрой

АЛЬБОМ I

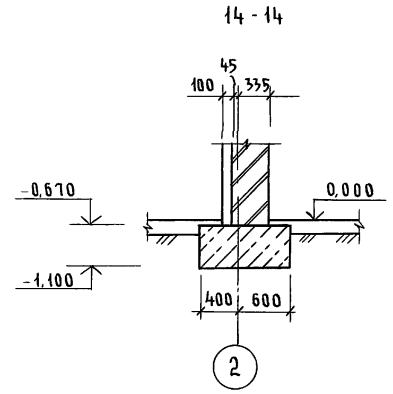
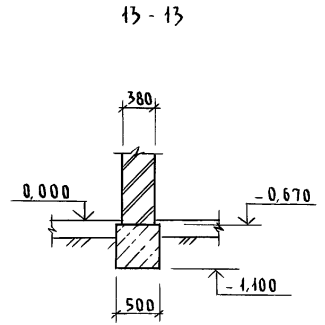
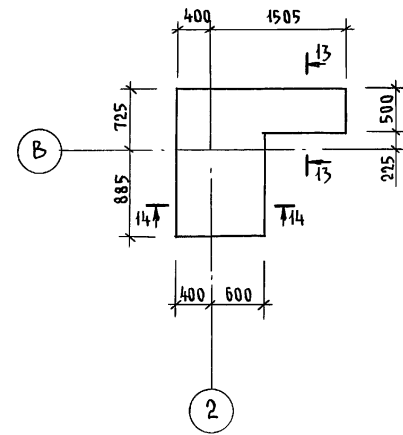


ИНВ. №		144-000-962.93		АС	
ПРИВЯЗАН:		Н.КОНТР. БРЖОРОВСКИЙ		2-этажный 1-квартирный 5-комнатный жилой дом с возможностью двухсторонней блокировки	
		НАЧ.МАС. РАДЫГИН		СТАДИЯ	ЛИСТ
		ЗАМ.Н.М. РЕМАЯК	Р	9	
		ГАП БРЖОРОВСКИЙ	ФУНДАМЕНТЫ. СЕЧЕНИЯ 1-1...10-10, 15-15.		
		ИСПОЛН. ВАСИЛЬЕВА			
ИНВ. №		ПРОВЕР. ТЬЕРИПИНА			

А Л Б О М I



ПЛАН ПОДОШВЫ ФУНДАМЕНТОВ ПОД КАМИН



ИНВ. № ПОДА ПОДПИСЬ И ДАТА ВЗАМ. ИНВ. № 2-4056-15

144-000-962.93 - АС							
Привязан	Н. КОНТР.	БРЖОЗОВСКИЙ		2-этажный 4-квартирный 5-комнатный жилой дом с возможностью двухсторонней блокировки	Стадия	Лист	Листов
	НАЧ. М.	РАДЫГИН			Р	10	
	ЗАМ. Н. М.	ЗЕМЛЯК					
	Г. А. П.	БРЖОЗОВСКИЙ					
	ИСПОЛН.	ВАСИЛЬЕВА		ФУНДАМЕНТЫ. СЕЧЕНИЯ 11-11...14-14			
ИНВ. №	ПРОВЕР.	ТВЕРИТИНА					
					ЦНИИЭП ГРАЖДАНСКОЙ СТРОИТЕЛЬНОСТИ		

СПЕЦИФИКАЦИЯ К СХЕМЕ РАСПОЛОЖЕНИЯ ЭЛЕМЕНТОВ ФУНДАМЕНТА

МАРКА, ПОЗ.	ОБОЗНАЧЕНИЕ	НАИМЕНОВАНИЕ	КОЛ.	МАССА ЕД. КГ	ПРИМЕЧАНИЕ
		<u>ОСНОВНОЕ ЗДАНИЕ</u>			
		БУТОБЕТОН	27.69		м <sup>3</sup>
		<u>БЕРАНДА</u>			
		БУТОБЕТОН	4.64		м <sup>3</sup>
		<u>Крыльцо №1</u>			
С1	ГОСТ 8478-84	С ЧВР1-200 ЧВР1-300 1290 l=3600	1	4.15	
		БЕТОН кл. В7.5	0.43		м <sup>3</sup>
		БУТОБЕТОН	0.7		м <sup>3</sup>
		<u>Крыльцо №2</u>			
С2	ГОСТ 8478-84	С ЧВР1-200 ЧВР1-300 1290 l=1800	1	2.07	
		БЕТОН кл. В7.5	0.23		м <sup>3</sup>
		БУТОБЕТОН			
		<u>7Б-1; 7Б-2</u>			
		БУТОБЕТОН	5.21		м <sup>3</sup>

ТАБЛИЦА РАСЧЕТНЫХ НАГРУЗОК НА ОФМ. - 0.050 КН/М

МАТЕРИАЛ СТЕНЫ	ТОЛЩИНА СТЕНЫ ММ	N N СЕЧЕНИЙ			
		1-1	2-2	3-3	4-4
КАМНИ БЕТОННЫЕ ПУСТОТЕЛЫЕ ПО ГОСТ 6133-84	390	73.5	32.1	-	-
КАМНИ БЕТОННЫЕ ПОЛНОТЕЛЫЕ ИЗ ТЯЖЕЛОГО БЕТОНА	290	-	-	86.8	-
КИРПИЧ ГЛИНЯНЫЙ ОБЫКНОВЕННЫЙ ПЛАСТИЧЕСКОГО ПРЕССОВАНИЯ М75 НА Р-РЕ М25 ПО ГОСТ 530-80	380	-	-	-	97.9

1. Фундаменты ленточные БУТОБЕТОННЫЕ / БУТ. МАРКИ 50, ТЯЖЕЛЫЙ БЕТОН КЛАССА В33,5/
2. РАСЧЕТНОЕ ДАВЛЕНИЕ R НА ГРУНТ ПОД ПОДОШВОЙ ФУНДАМЕНТОВ ОПРЕДЕЛЕНО СОГЛАСНО СНиП 2.02.04-83 ПРИ УСЛОВНОМ РАСЧЕТНОМ ДАВЛЕНИИ R=0.20 МПА.
3. ПОДОШВА ФУНДАМЕНТА РАСЧИТАНА ДЛЯ ОСНОВНОГО РЕШЕНИЯ: ПОЛЫ ПО ГРУНТУ, ЖЕЛЕЗОБЕТОННЫЕ ПОКРЫТИЯ.
4. ПО ПЕРИМЕТРУ ЗДАНИЯ У НАРУЖНЫХ СТЕН ПРЕДУСМОТРЕТЬ УТЕПЛЕНИЕ ЦОКОЛЯ ИЗ КЕРАМЗИТА /  $\gamma = 600 \text{ кг/м}^3$  / ТОЛЩИНОЙ 120 ММ И ШИРИНОЙ 1.5 М.
5. ЦОКОЛЬ / ТОЛЩИНОЙ, 390 ММ / ИЗ ПОЛНОТЕЛЫХ БЕТОННЫХ СТЕНОВЫХ КАМНЕЙ / ГОСТ 6133-84 / ИЗ ТЯЖЕЛОГО БЕТОНА / ПЛОТНОСТЬ КЛАДКИ 2200 КГ/М<sup>3</sup> / МАРКИ 75 НА РАСТВОРЕ МАРКИ 50.
6. НОРМАТИВНЫЕ ХАРАКТЕРИСТИКИ ГРУНТА СЛЕДУЮЩИЕ: УГОЛ ВНУТРЕННЕГО ТРЕНИЯ  $\varphi^H = 0.49$  РАД ИЛИ 28°; УДЕЛЬНОЕ СЦЕПЛЕНИЕ  $C^H = 2$  КПА (0.02 КГС/СМ<sup>2</sup>); МОДУЛЬ ДЕФОРМАЦИИ НЕСКАЛЬНЫХ ГРУНТОВ  $E = 14.7$  МПА (150 КГС/СМ<sup>2</sup>); ПЛОТНОСТЬ ГРУНТА  $\gamma = 1.8$  Т/М<sup>3</sup>; КОЭФФИЦИЕНТ БЕЗОПАСНОСТИ ПО ГРУНТУ  $K_r = 1$ . ГРУНТЫ НЕПУЧИНИСТЫЕ, НЕПРОСАДОЧНЫЕ, ГРУНТОВЫЕ ВОДЫ ОТСУТСТВУЮТ.

				144-000-962.93	АС
ПРИВЯЗАН:	И. КОНТР. БРЖОЗОВСКИЙ	НАЧ. МАС. РАДЫГИН	ЗАМ. И.М. ЗЕМЛЯК	2-ЭТАЖНЫЙ, 1-КВАРТИРНЫЙ 5-КОМНАТНЫЙ ЖИЛОЙ ДОМ С ВОЗМОЖНОСТЬЮ ДВУХСТОРОННЕЙ БЛОКИРОВКИ	Лист Листов Р 11
ИНВ. №	ИСПОМ. ВАСИЛЬЕВА	П. АП. БРЖОЗОВСКИЙ	ПРОВЕР. ПЕТРИШИНА	СПЕЦИФИКАЦИЯ К СХЕМЕ РАСПОЛОЖЕНИЯ ЭЛЕМЕНТОВ ФУНДАМЕНТА	ЦНИИЭП ГРАЖДАНСЕЛЬСТРОЙ

АЛЬБОМ I

ИНВ. N ПОД. ПОДПИСИ И ДАТА ВЗАМ. ИНВ. N 2-4065-16



Альбом I

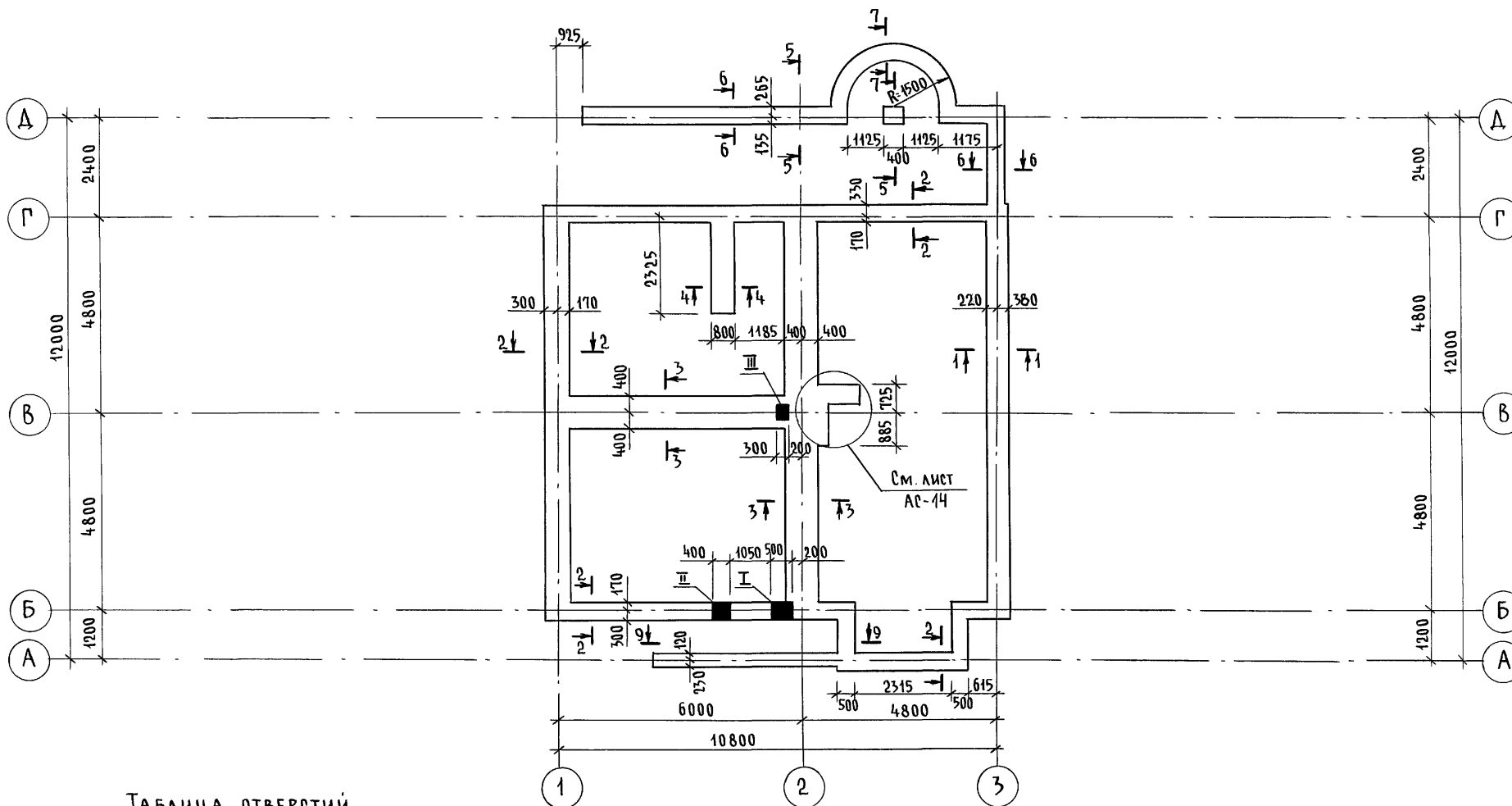


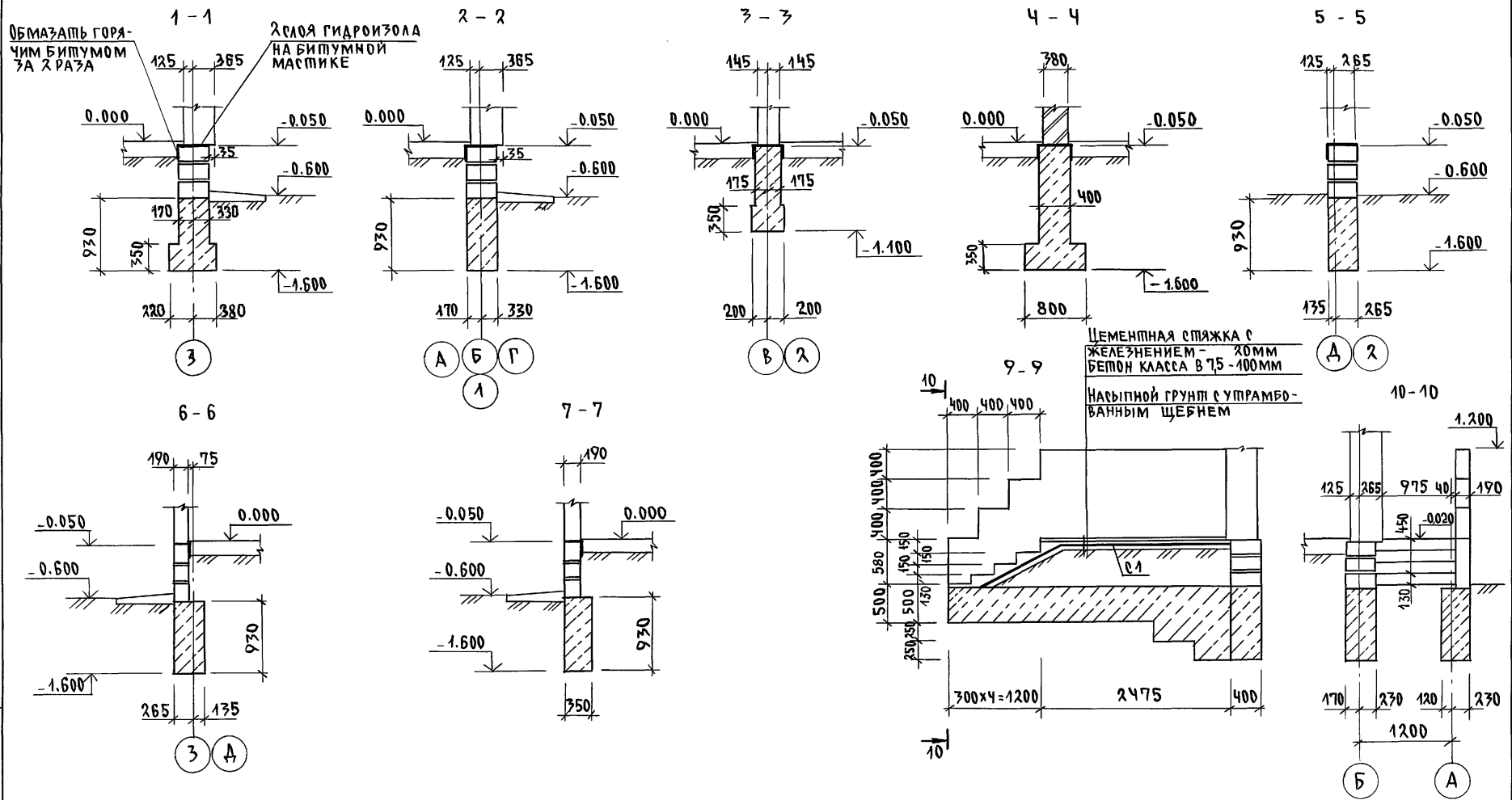
Таблица отверстий

№№	РАЗМЕРЫ, мм		ОТМЕТКА	НАЗНАЧЕНИЕ ОТВЕРСТИЯ
	в	н		
I	500	500	ПРИ ПРИВЯЗКЕ	ВЫПУСК КАНАЛИЗАЦИИ
II	400	400	ПРИ ПРИВЯЗКЕ	ВВОД ВОДОПРОВОДА
III	300	300	-0,500	КАНАЛИЗАЦИЯ

144-000-962.93 - АС

Привязан	Н.КОНТР. БРЖОЗОВСКИЙ		2-ЭТАЖНЫЙ 1-КВАРТИРНЫЙ 5-КОМНАТНЫЙ ЖИЛОЙ ДОМ С ВОЗМОЖНОСТЬЮ ДВУХСТОРОННЕЙ БЛОКИРОВКИ	СТАДИЯ	ЛИСТ	ЛИСТОВ
	НАЧ.МАСТ. РАДЫГИН			Р	12	
	ЗАМ.Н.М. ЗЕМЛЯК		ПЛАН ПОДОШВЫ ФУНДАМЕНТОВ (ВАРИАНТ ДОМА С ТОЛЩИНОЙ СТЕН 490 мм)	ЦНИИЭП ГРАЖДАНСЕЛЬСТРОЙ		
	ИСПОЛН. ВАСИЛЬЕВА					
ИНВ.№	ПРОВЕР. ТВЕРИТИНА					

ИНВ. И ПОДЛ. ПОДПИСЬ И ДАТА ВЗАМ.ИНВН  
2-4066-17

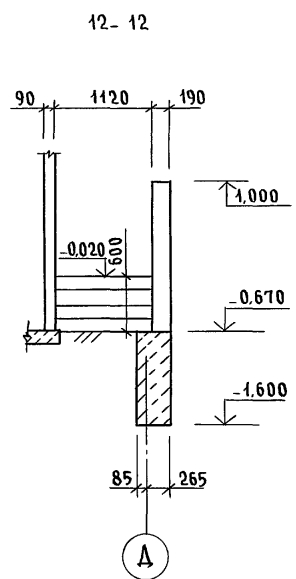
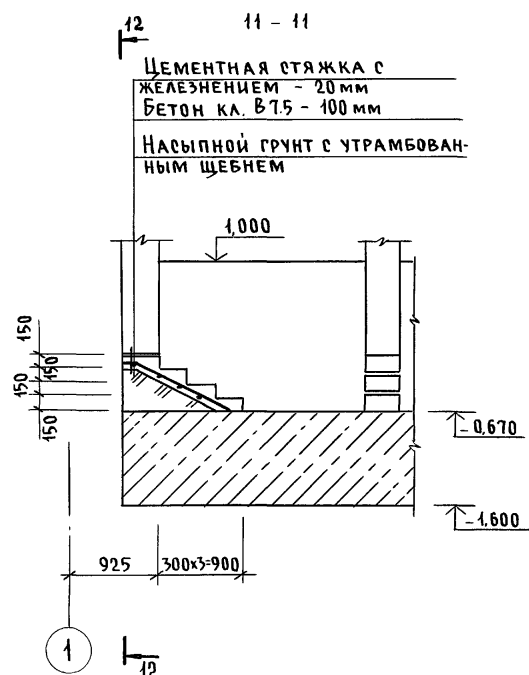


АЛЬБОМ I

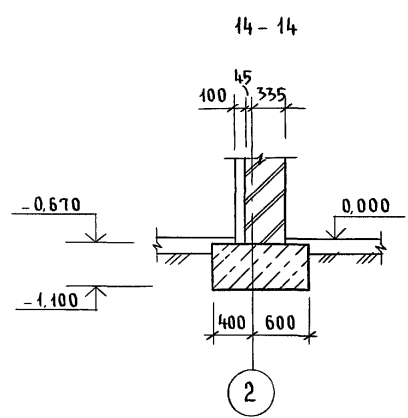
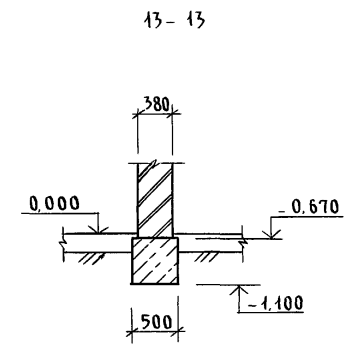
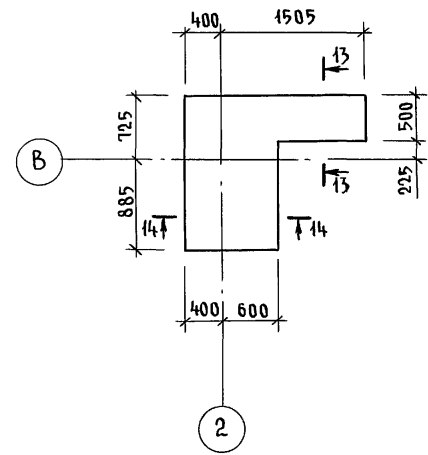
ИНВ. ПОДЛ. ПОДПИСЬ И ДАТА ВЗАМ. ИНВ. И  
2-4065-78

		144-000-962.93 АС	
ПРИВЯЗАН	Н. КОНТР. БРЖОЗОВЕКИН НАЧ. МАСТ. РАДЫГИН ЗАМ. Н. М. ЗЕМЛЯК	 РАДЫГИН БРЖОЗОВЕКИН ВАРИЛЬЕВА ТВЕРДИТИНА	2-ЭТАЖНЫЙ 1-КВАРТИРНЫЙ 5-КОМНАТНЫЙ ЖИЛОЙ ДОМ С ВОЗМОЖНОСТЬЮ ДВУХСТОРОННЕЙ БЛОКИРОВКИ.
ИНВ. №	ИСПОЛН. ВАРИЛЬЕВА		ФУНДАМЕНТЫ СЕЧЕНИЯ 1-1, 7-7, 9-9, 10-10, ВАРИАНТ ДОМА С ПЛОЩАДЬЮ СТЕЙ 490 мм)
			СТОЯКА Лист Листов Р 13 ЦНИИЭП ГРАЖДАНСКОГО СТРОИТЕЛЬСТВА

Альбом I



План подошвы фундаментов под камин



Инв. № подл. Подпись и дата В.З.М. Инв. 2-4066-19

				144-000-962.93 - АС				
Привязан				Н.контр. БРЖОЗОВСКИЙ	2-этажный 1-квартирный 5-комнатный жилой дом с возможностью двухсторонней обакировки	Стация	Лист	Листов
				Нач.м.ст. РАДЫГИН		Р	14	
				Зам.н.м. ЗЕМЛЯК		ЦНИИЭП ГРАЖДАНСКОЙ СТРОИТЕЛЬНОСТИ		
				Г.А.П. БРЖОЗОВСКИЙ				
Инв. №				Исполн. ВАСИЛЬЕВА	Фундаменты. Сечения 11-11... 14-14 (вариант дома с толщиной стен 490 мм)			
				Провер. ТВЕРИТИНА				

СПЕЦИФИКАЦИЯ К СХЕМЕ РАСПОЛОЖЕНИЯ ЭЛЕМЕНТОВ ФУНДАМЕНТА

ТАБЛИЦА РАСЧЕТНЫХ НАГРУЗОК НА отм. -0.050 КН/М

МАРКА, ПОЗ.	ОБОЗНАЧЕНИЕ	НАИМЕНОВАНИЕ	КОЛ.	МАССА ЕД. КГ.	ПРИМЕЧАНИЕ
		<u>ОСНОВНОЕ ЗДАНИЕ</u>			
		БУТОБЕТОН	31.42		м <sup>3</sup>
		<u>БЕРАНДА</u>			
		БУТОБЕТОН	4.64		м <sup>3</sup>
		<u>КРЫЛЬЦО N1</u>			
С1	ГОСТ 8478-81	С ЧВР1-200 1290 В=3600	1	4.15	
		БЕТОН КЛ. В7.5	0.43		м <sup>3</sup>
		БУТОБЕТОН	0.7		м <sup>3</sup>
		<u>КРЫЛЬЦО N2</u>			
С2	ГОСТ 8478-81	С ЧВР1-200 1290 В=1800	1	2.07	
		БЕТОН КЛ. В7.5	0.23		м <sup>3</sup>

МАТЕРИАЛ СТЕНЫ	ТОЛЩИНА СТЕНЫ мм	НН СЕЧЕНИИ			
		1-1	2-2	3-3	4-4
КАМНИ БЕТОННЫЕ ПУСТОТЕЛЫЕ ПО ГОСТ 6133-84	490	84.2	41.4		
КАМНИ БЕТОННЫЕ ПОЛНОТЕЛЫЕ ИЗ ТЯЖЕЛОГО БЕТОНА	290	—	—	86.8	—
КИРПИЧ РЯДНЫЙ ОБЫКНОВЕННЫЙ ПЛАСТИЧЕРСКОГО ПРЕССОВАНИЯ М75 НАР-РЕ М25 ПО ГОСТ 530-80	380	—	—	—	97.9

1. Фундаменты ленточные бутобетонные / бут. марки 50, тяжелый бетон класса В3,5/
2. Расчетное давление R на грунт под подошвой фундаментов определено согласно СНиП 2.02.01-83 при условном расчетном давлении R=0,20 МПа.
3. Подошва фундамента рассчитана для основного решения; полы по грунту, железобетонные перекрытия.
4. По периметру здания у наружных стен предусмотреть утепление цоколя из керамзита /  $\lambda=600$  кг/м / толщиной 120 мм и шириной 1.5м
5. Цоколь / толщиной 490мм / из полнотелых бетонных стеновых камней / ГОСТ 6133-84 / из тяжелого бетона / плотность кладки 2200 кг/м / марки М75 на растворе марки 50.

Альбом I

ИНВ. N ПОДЛ. ПОДПИСЬ НАМ. ЧЛ. ВЗАМ. ИНВ. N  
2-4066-20

						144-000-962.93	АС
ПРИВЯЗАН	Н. КОНТР.	БРЖОЗОВСКИИ				2-7этажный 1-квартирный 5-комнатный жилой дом с возможностью двухсторонней блокировки	СТАНЦИЯ Лист Листов Р 15
	НАЧ. МАС.	РАДЫГИН					
	ЗАМ. Н.М.	ЗЕМАЛЯК					
	РАП	БРЖОЗОВСКИИ				СПЕЦИФИКАЦИЯ К СХЕМЕ РАСПОЛОЖЕНИЯ ЭЛЕМЕНТОВ ФУНДАМЕНТА ВАРИАНТ ДОМА С ТОЛЩИНОЙ СТЕН 490 мм /	ЦНИИЭП ГРАЖДАНСЕЛЬСТРОИ
ИНВ. N	ИС ПОДЛ.	ВАСИЛЬЕВА					
	ПРОВЕР.	ГВЕРТИКИНА					

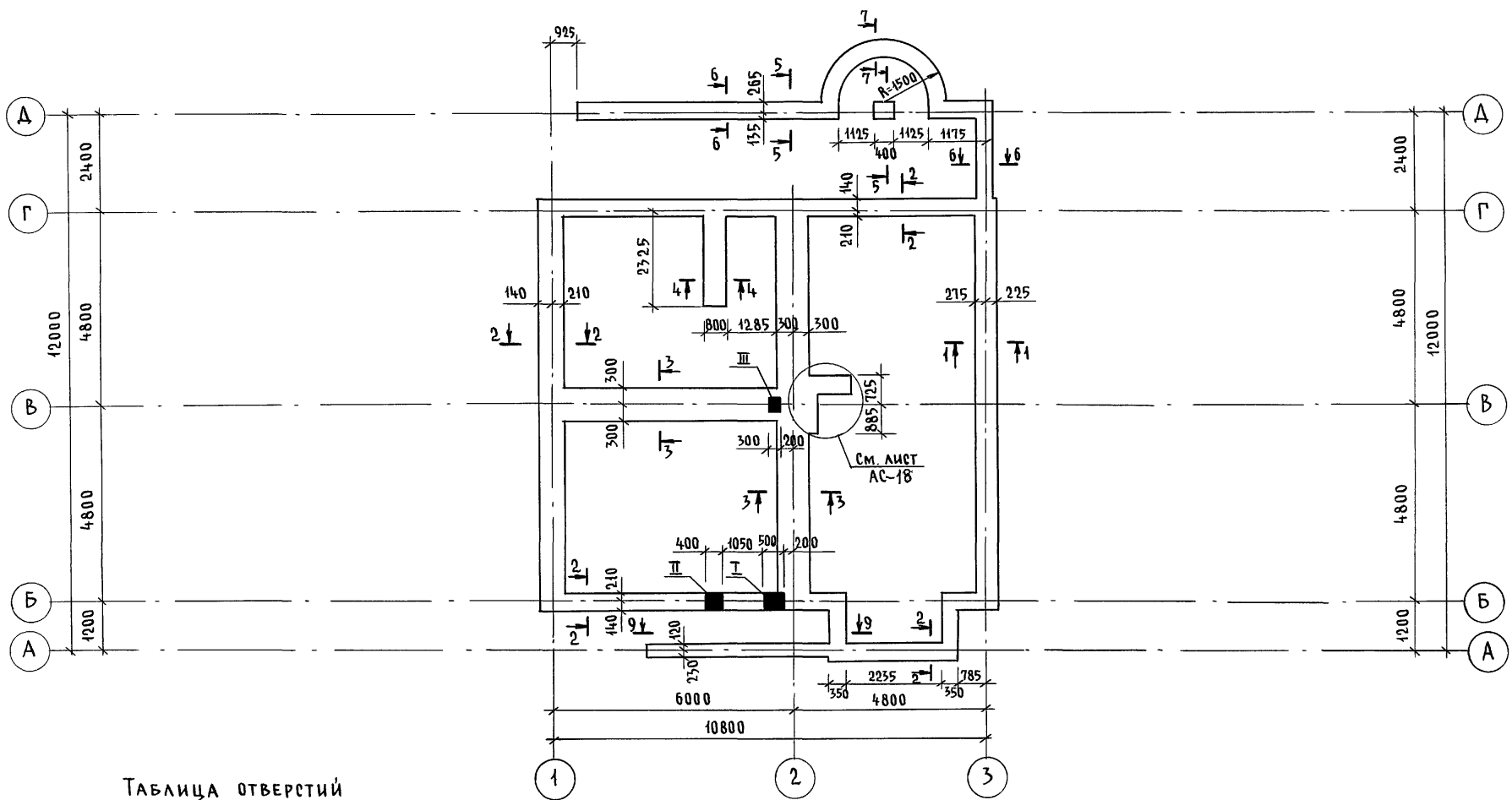


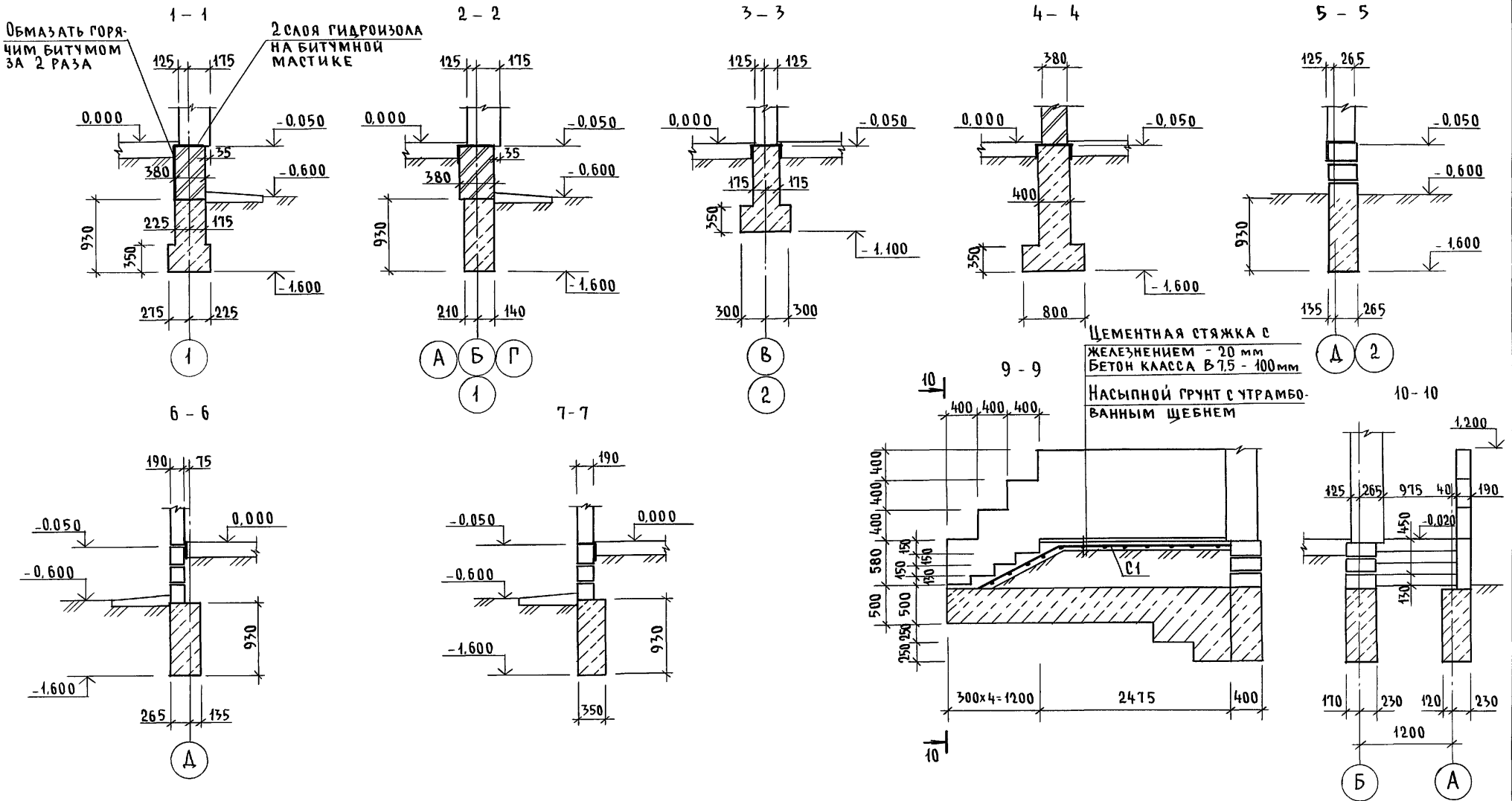
ТАБЛИЦА ОТВЕРСТИЙ

№	РАЗМЕРЫ, мм		ОТМЕТКА	НАЗНАЧЕНИЕ ОТВЕРСТИЯ
	б	h		
I	500	500	ПРИ ПРИВЯЗКЕ	ВЫПУСК КАНАЛИЗАЦИИ
II	400	400	ПРИ ПРИВЯЗКЕ	ВВОД ВОДОПРОВОДА
III	300	300	-0.500	КАНАЛИЗАЦИЯ

				144-000-962.93 - АС						
ПРИВЯЗАН				Н. КОНТР. БРЖОЗОВСКИЙ	ИСПОЛ. ВАСИЛЬЕВА	ПРОВЕР. ТВЕРИТИНА	2-ЭТАЖНЫЙ 1-КВАРТИРНЫЙ 5-КОМНАТНЫЙ ЖИЛОЙ ДОМ С ВОЗМОЖНОСТЬЮ ДВУХСТОРОННЕЙ БЛОКИРОВКИ	СТАДИЯ Р	ЛИСТ 16	ЛИСТОВ
				НАЧ. МАСТ РАДЫГИН	ЗАМ. Н.М. ЗЕМЛЯК	Г.А.П. БРЖОЗОВСКИЙ	ПЛАН ПОДОШВЫ ФУНДАМЕНТОВ (ВАРИАНТ ДОМА СО СТЕНАМИ ИЗ МЕЛКИХ БЛОКОВ ЯЧЕЙСТОГО БЕТОНА)	ЦНИИЭП ГРАЖДАНСЕЛЬСТРОЙ		
Инв. №										

Инв. № подл. Подпись и дата Взам. инвн 2-4066-21

Альбом I



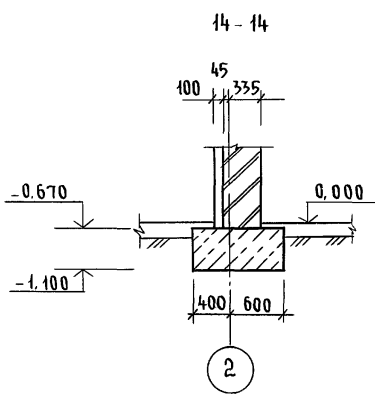
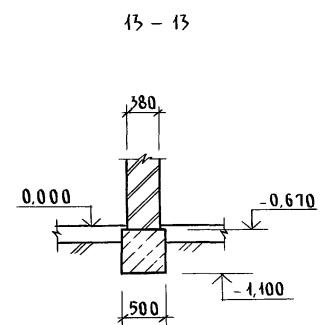
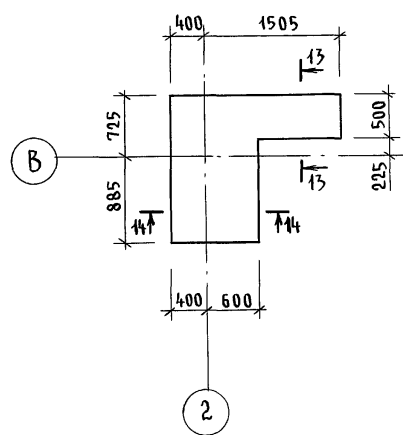
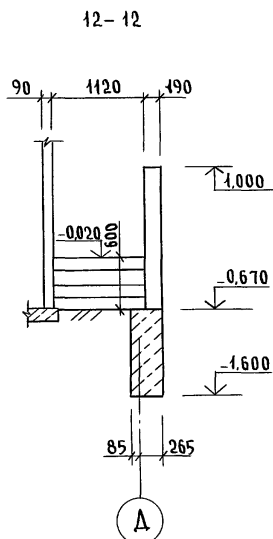
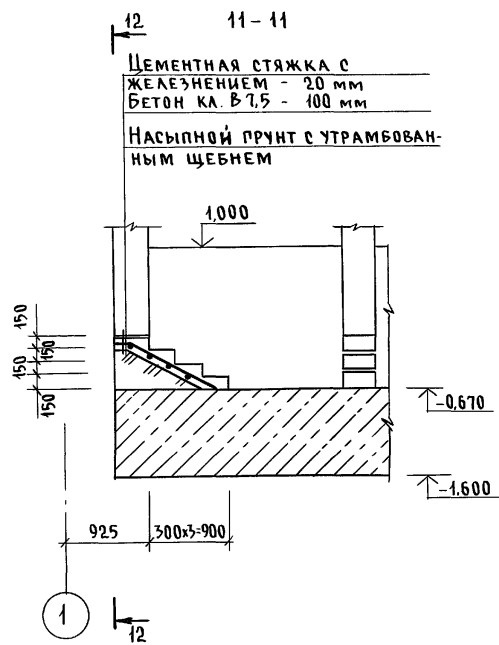
ИНВ. № ПОДА ПОДПИСЬ И ДАТА | ВЗ. АМ. ИНВ. | 2-4066-22

144-000-962.93 - АС

Привязан:	Н. Контр.	Бржозовский	2-этажный 1-квартирный 5-комнатный жилой дом с возможностью двухсторонней блокировки	Стадия	Лист	Листов
	Нач. Мст.	Радыгин		Р	17	
	Зам. н.м.	Земляк	Фундаменты. Сечения 1-1...7-7; 9-9, 10-10 (вариант дома со стенами из мелких блоков ячеистого бетона)	ЦНИИЭП Граждансельстрой		
	Г.А.П.	Бржозовский				
	Исполн.	Васильева				
Инв. №	Провер.	Тверитина				

Альбом I

ПЛАН ПОДОШВЫ ФУНДАМЕНТОВ ПОД КАМИН



Инв. № подл. ПОДПИСЬ И ДАТА ВЗАИМОВЕРИИ  
 2-4056-23

144-000-962.93 - АС						
Привязан	Н.КОНТР. БРЖОВСКИЙ	РАДЫГИН	2-этажный 1-квартирный 5-комнатный жилой дом с возможностью двухсторонней блокировки	Стадия	Лист	Листов
	Нач.м.ст. РАДЫГИН	ЗЕМЛЯК		Р	18	
	Зам.н.м. БРЖОВСКИЙ	ВАСИЛЬЕВА	Фундаменты. Сечения 11-11...14-14 (вариант дома со стенами из мелких блоков ячеистого бетона)	ЦНИИЭП ГРАЖДАНСЕЛЬСТРОЙ		
Инв. №	Исполн. ВАСИЛЬЕВА	ПРОВЕР. ПЕВЕРИТИНА				

СПЕЦИФИКАЦИЯ К СХЕМЕ РАСПОЛОЖЕНИЯ ЭЛЕМЕНТОВ  
ФУНДАМЕНТА

МАРКА, ПОЗ.	ОБОЗНАЧЕНИЕ	НАИМЕНОВАНИЕ	КОЛ.	МАССА ЕД. КГ	ПРИМЕ- ЧАНИЕ
		<u>ОСНОВНОЕ ЗДАНИЕ</u>			
		БУТОБЕТОН	24.16		м <sup>3</sup>
		<u>БЕРАНДА</u>			
		БУТОБЕТОН	4.64		м <sup>3</sup>
		<u>КРЫЛЬЦО №1</u>			
С1	ГОСТ 8478-81	С ЧВР1-200 ЧВР1-300 1290 $\rho=3600$	1	4.15	
		БЕТОН КВ 7.5	0.43		м <sup>3</sup>
		БУТОБЕТОН	0.7		м <sup>3</sup>
		<u>Крыльцо №2</u>			
С2	ГОСТ 8478-81	С ЧВР1-200 ЧВР1-300 1290 $\rho=1800$	1	2.07	
		БЕТОН КВ 7.5	0.23		м <sup>3</sup>

ТАБЛИЦА РАСЧЕТНЫХ НАГРУЗОК  
НА ОФМ. - 0.050 Кн/м

МАТЕРИАЛ СТЕНЫ	ТОЛЩИНА СТЕНЫ ММ	НН СЕЧЕНИЙ			
		1-1	2-2	3-3	4-4
МЕЛКИЕ БЛОКИ ИЗ ЯЧЕИСТОГО БЕТОНА ПО ГОСТ 21520-89	300	59	16.5	-	97.9
	250	-	-	55	-
КИРПИЧ ГЛИНЯНЫЙ ОБЫКНОВЕННЫЙ ПЛАСТИЧЕС- КОГО ПРЕССОВАНИЯ М75 НА Р-РЕ М25 ПО ГОСТ 530-80		-	-	-	97.9

1. Фундаменты ленточные бутобетонные / Бут. марки 50, тяжелый бетон класса В 3,5 /
2. Расчетное давление R на грунт под подошвой фундамен- тов определено согласно СНиП 2.02.01-83 при условном расчетном давлении R=0.20 МПа
3. Подошва фундамента рассчитана для основного реше- ния; полы по грунту, железобетонные перекрытия.
4. По периметру здания у наружных стен предусмотреть утепление цоколя из керамзита ( $\rho=600\text{кг/м}^3$ ) толщи- ной 120мм и шириной 1.5м.
5. Цоколь /толщиной 780мм/ из кирпича глиняного обыкновенного пластического прессования М75 на Р-РЕ М25 по ГОСТ 530-80.

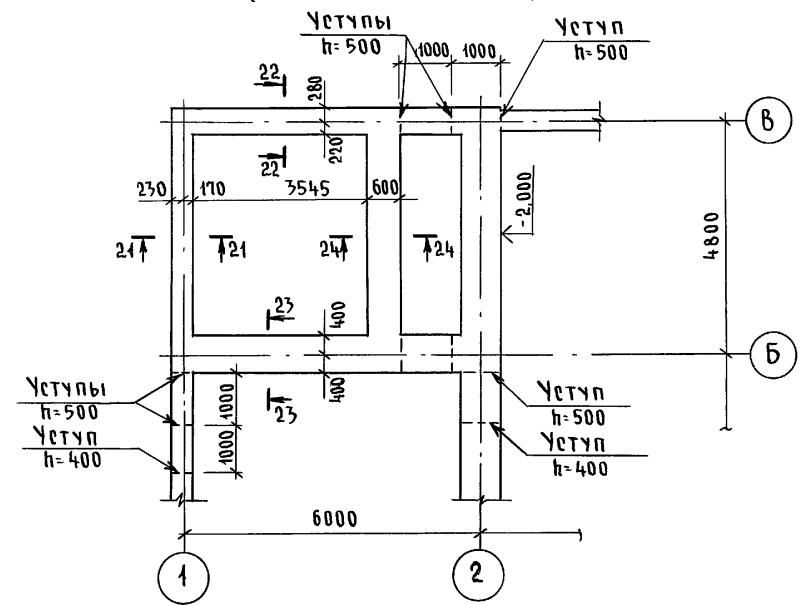
АЛЬБОМ I

ИНВ. И ПОСЛ. ПОДПИСЬ И ДАТА ВЗАИМ. ИНВ. И  
2-4066-24

						144-000-962.93	АС
ПРИВЯЗАН	И. КОМП. БРЖОВСКИЙ					2-этажный 1-квартирный	Стандарт Лист Листов
	НАЧ. МАС. РАДЫГИН					5-комнатный жилой дом с	Р 19
	ЗАМ. Н.М. ЗЕМЛЯК					возможность двухсторонней	
	Г. А. П. БРЖОВСКИЙ					блокировки	
	ИСПОЛН. ВАРИЛЬЕВА					СПЕЦИФИКАЦИЯ К СХЕМЕ РАСПО- ЛОЖЕНИЯ ЭЛЕМЕНТОВ ФУНДАМЕНТА /ВАРИАНТ ДОМА СО СТЕНАМИ ИЗ МЕЛКИХ БЛОКОВ ЯЧЕИСТОГО БЕТОНА/	ЦНИИЭП Госграждансельстрой
ИНВ. №	ПРОВЕР. ТИВЕРИТИНА						

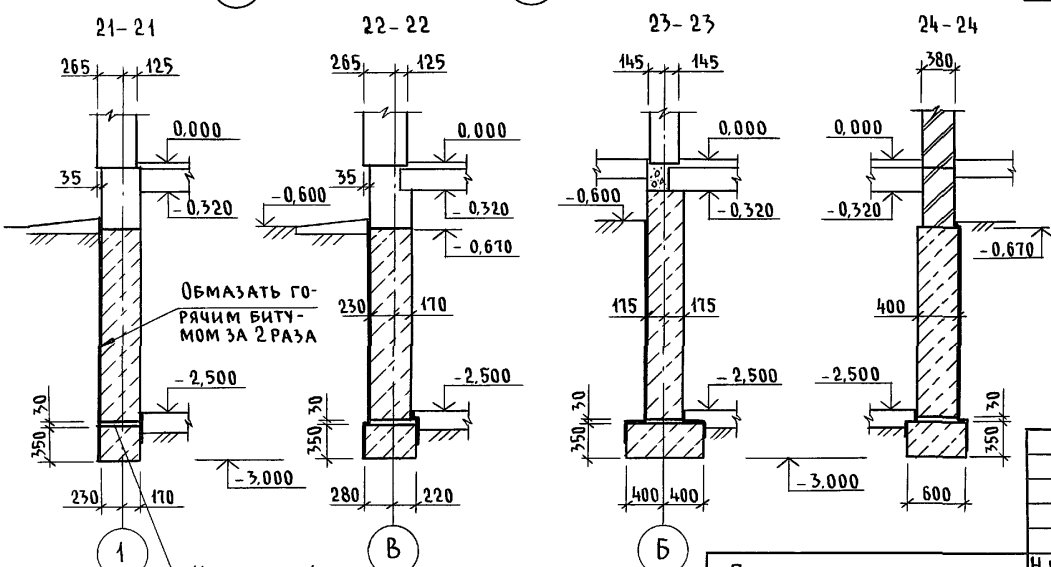


ФРАГМЕНТ ПЛАНА ПОДШВЫ ФУНДАМЕНТОВ  
(ВАРИАНТ С ПОГРЕБОМ)



Марка поз.	Обозначение	Наименование	Кол.	Масса ед. кг	Примечание
		<u>Основное здание</u>			
		БУТОБЕТОН	42,44		м³
		<u>БЕРАНДА</u>			
		БУТОБЕТОН	4,64		м³
		<u>Крыльцо №1</u>			
С1	ГОСТ 8478-81	С 4 ВР1-200 1290; ℓ=3600 4 ВР1-300	1	4,15	
		БЕТОН кл. В7,5	0,43		м³
		БУТОБЕТОН	0,7		м³
		<u>Крыльцо №2</u>			
С2	ГОСТ 8478-81	С 4 ВР1-200 1290; ℓ=1800 4 ВР1-300	1	2,07	
		БЕТОН кл. В7,5	0,23		м³

Альбом I



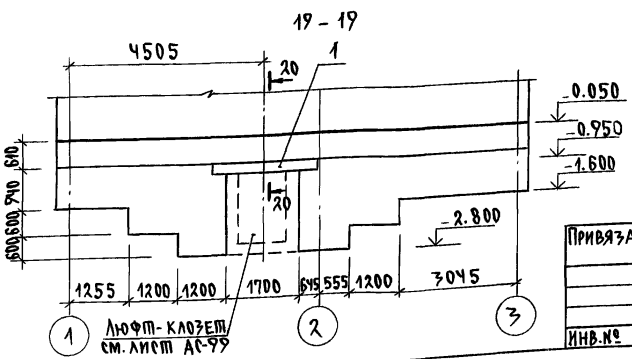
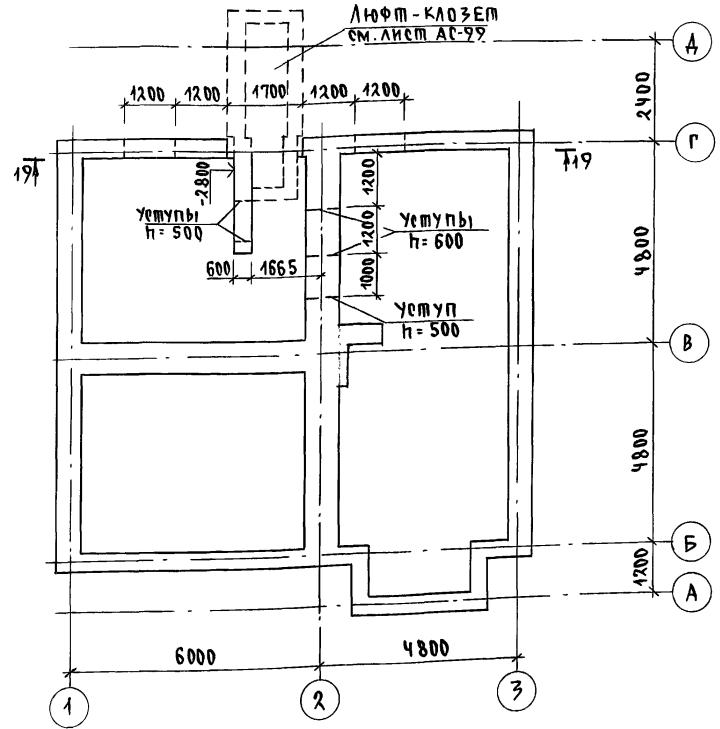
Данный лист смотреть совместно с листами АС-8, АС-9

Инв. № подл. 2-4066-25  
Подпись и дата. Взам. инв. №

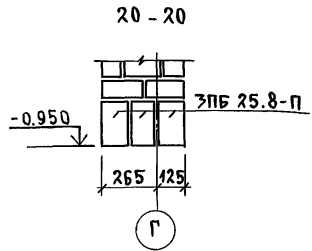
144-000-962.93 - АС

Привязан	Н.контр. БРЖОЗОВСКИЙ	2-этажный 1-квартирный 5-комнатный жилой дом с возможностью двухсторонней блокировки	Стадия	Лист	Листов
	Нач. маст. РАДЫГИН		Р	20	
	Зам. н.м. ЗЕМЛЯК	Фундаменты. (Вариант дома с погребом)	ЦНИИЭП Граждансельстрой		
	Исполн. ВАСИЛЬЕВА				
Инв. №	Провер. ТВЕРИТИНА				

ПЛАН ПОДОШВЫ ФУНДАМЕНТА / ВАРИАНТ С ЛЮФТ-КЛОЗЕТОМ /



МАРКА, ПОЗ.	ОБОЗНАЧЕНИЕ	НАИМЕНОВАНИЕ	КОЛ.	МАССА ЕД. КГ	ПРИМЕЧАНИЕ
		<u>ОСНОВНОЕ ЗАДАНИЕ</u>			
1	1.078.1-1.1-060000-05	БУТОБЕТОН ЗПБ 25.8-П	3	162	М <sup>3</sup>
		<u>КРЫЛЬЦО №1</u>			
с1	ГОСТ 8478-84	с ЧВр1-200-1290; l=3600 ЧВр1-300	1	4.15	
		БЕТОН В7.5	0.43		М <sup>3</sup>
		БУТОБЕТОН	0.7		М <sup>3</sup>



Данный лист смотреть совместно с листами АС-8, АС-9

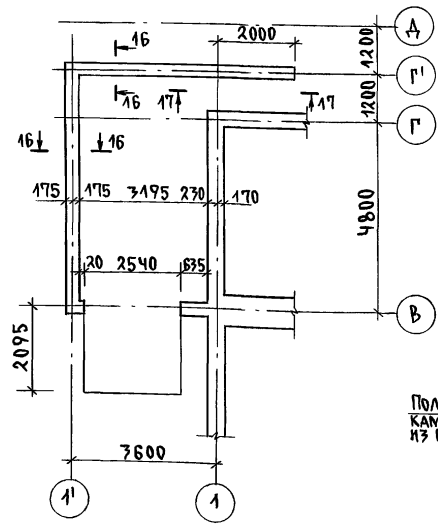
Альбом I

ИМЕНА ДВА. ПОДАТЬ НАДЛА ВЗАМЕНИ. 2-4066-26

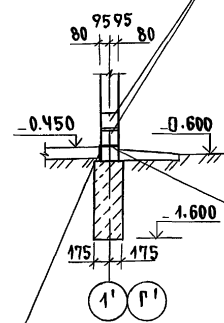
ПРИВЯЗАН		И.КОНТР. БРЖОВСКИЙ		144-000-962.93		АС	
		НАЧ.МАС. РАДЫГИН					
		ЗАМ.Н.М. ЗЕМЛЯК					
		Г.А.П. БРЖОВСКИЙ					
		ИСПОЛН. ВАСИЛЬЕВА					
		ПРОВЕР. ТВЕРДИНА					
ИНВ.№				2-ЭТАЖНЫЙ 1-КВАРТИРНЫЙ 5-КОМНАТНЫЙ ЖИЛОЙ ДОМ С ВОЗМОЖНОСТЬЮ ДВУХСТОРОННЕЙ ВЕНТИЛЯЦИИ		СТАДИЯ Лист Листов	
				ФУНДАМЕНТЫ /ВАРИАНТ ДОМА С ЛЮФТ-КЛОЗЕТОМ/		Р 21	
						ЦНИИЭП ГРАЖДАНСКОЙ СЕЛЬСТРОИ	

ФРАГМЕНТ ПЛАНА ПОДОШВЫ ФУНДАМЕНТОВ  
/ВАРИАНТ ДОМА С ПРИСТРОЕННЫМ ГАРАЖОМ/

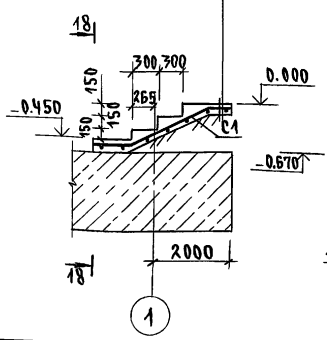
АЛЬБОМ I



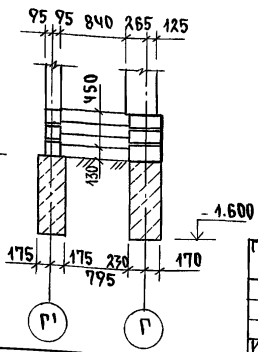
16 - 16  
ПОЛНОМЕЛЬНЫЕ БЕТОННЫЕ  
КАМНИ ПО ГОСТ 6133-84  
из тяжелого бетона



17 - 17  
ЦЕМЕНТНАЯ СТЯЖКА с  
ЖЕЛЕЗНЫМ - 20ММ  
БЕТОН КЛ. В7.5 - 100ММ  
НАСЫПНОЙ ГРУППЫ СУТРАМ-  
БОВАННЫМ ЩЕБЕНЬ



18 - 18



МАРКА, ПОЗ.	ОБОЗНАЧЕНИЕ	НАИМЕНОВАНИЕ	КОЛ.	МАССА ЕД.КР.	ПРИМЕЧАНИЕ
		<u>ОСНОВНОЕ ЗДАНИЕ</u>			
		БУТОБЕТОН	27.69		м <sup>3</sup>
		<u>ВЕРАНДА</u>			
		БУТОБЕТОН	4.64		м <sup>3</sup>
		<u>КРЫЛЬЦОМ 1</u>			
С1	ГОСТ 8478-81	С ЧБР1-200-1290	1	4.15	
		БЕТОН В7.5	0.43		м <sup>3</sup>
		БУТОБЕТОН	0.7		м <sup>3</sup>
		<u>КРЫЛЬЦОМ 2</u>			
С2	ГОСТ 8478-81	С ЧБР1-200-1290	1	2.07	
		БЕТОН КЛ. В7.5	0.23		м <sup>3</sup>
		<u>ГАРАЖ</u>			
		БУТОБЕТОН	4.07		м <sup>3</sup>
		БЕТОН КЛ. В7.5	0.27		м <sup>3</sup>
С1	ГОСТ 8478-81	С ЧБР1-200-1290	1	4.15	

Данный лист смотреть совместно с листами АС-8, АС-9

144-000-962.93 АС

Н. КОНТР.	БЕЖОЗОВСКИИ				
НАЧ. МАС.	РАДЫГИН				
ЗАМ. Н. М.	ЗЕМЛЯК				
Г. А. П.	БЕЖОЗОВСКИИ				
ИСП. ОН.	ВАСИЛЬЕВА				
ПРОВЕР.	ТВЕРИТИНА				

2-этажный 1-квартирный 5-комнатный жилой дом с возможностью двухсторонней блокировки.	Стандарт	Лист	Листов
	Р	22	

ФУНДАМЕНТЫ  
/ВАРИАНТ ДОМА С ПРИСТРОЕННЫМ ГАРАЖОМ/

ЦНИИЭП  
ГРАЖДАНСКОЕ СТРОИТЕЛЬСТВО

ПРИВЯЗАН

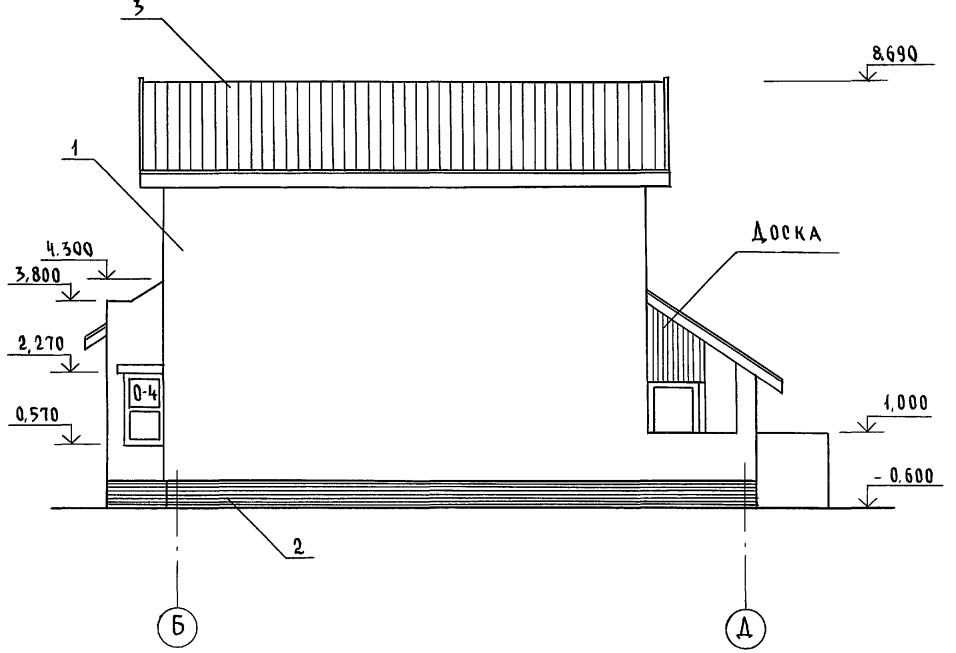
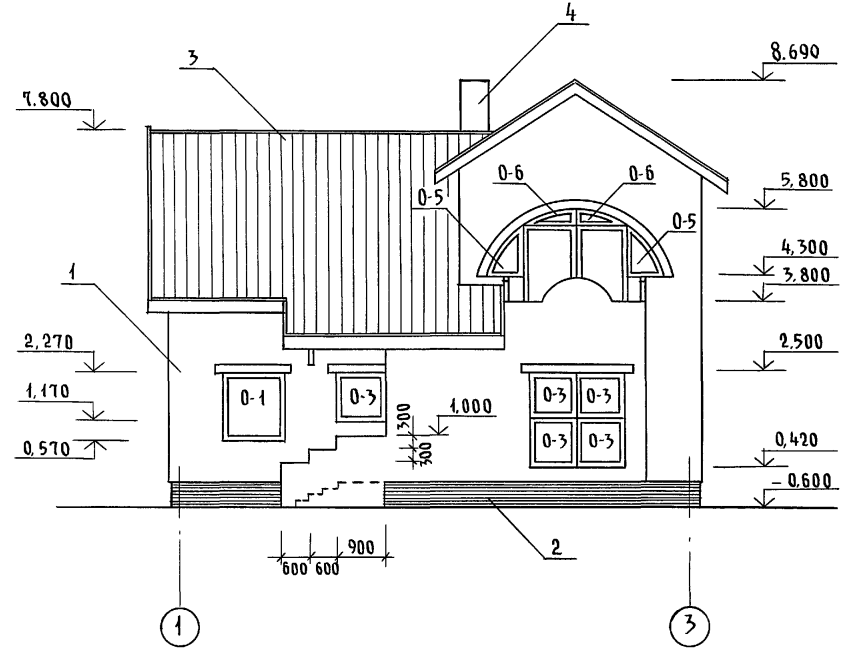
ИНВ. №

ИНВ. № П.О.А. ПОДРОБЬ И Д.А.А. В.З.А.М. ИНВ. № К  
2-4066-27

Альбом I

ФАСАД 1-3

ФАСАД Б-Д



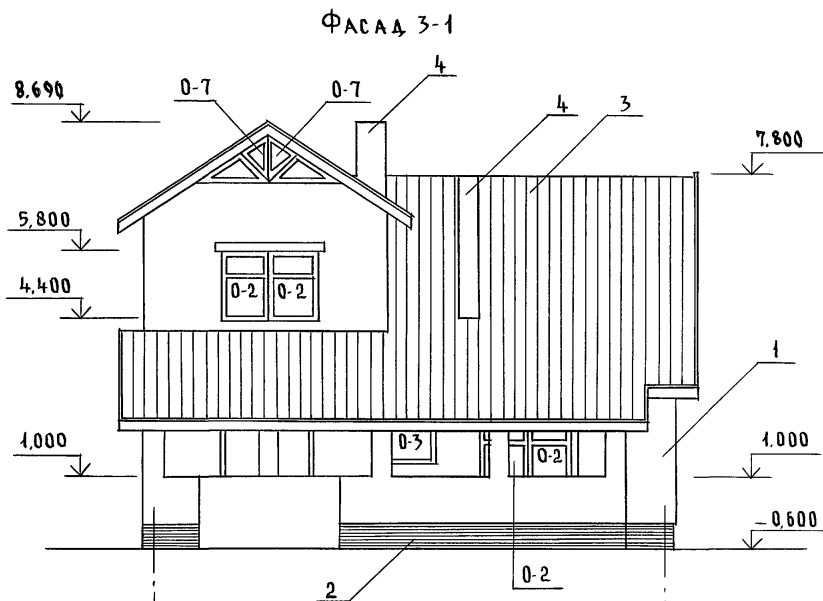
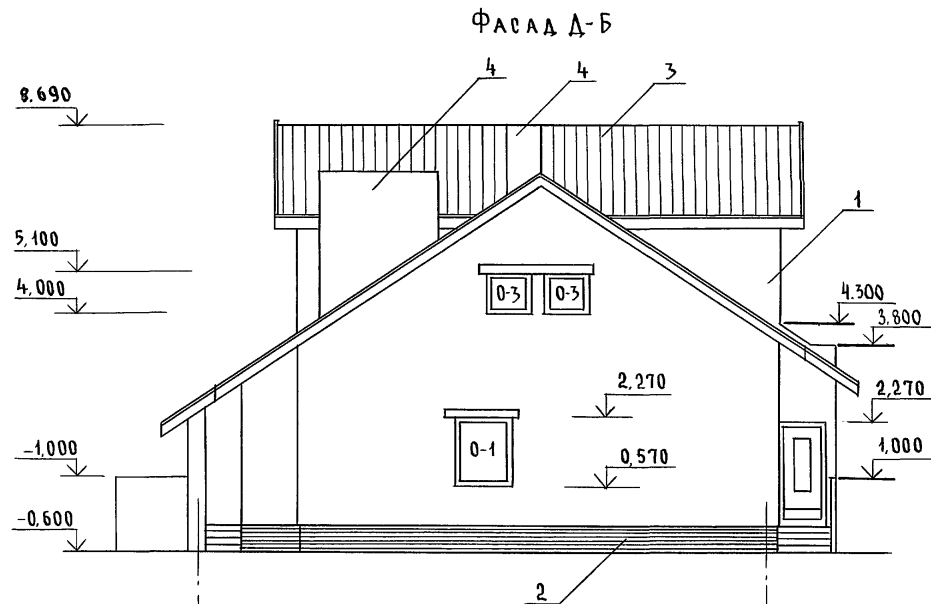
- 1. Тип отделки - расшивка швов
- 2. Тип отделки - известково-песчаный р-р
- 3. Тип отделки - волнистые асбестоцементные листы ГОСТ 16233-77
- 4. Тип отделки - кирпич обыкновенный ГОСТ 530-80.

144-000-962.93 - АС

Привязан				Н. КОНТР. БРЖОЗОВСКИЙ		2-этажный 1-квартирный 5-комнатный жилой дом с возможностью двухсторонней блокировки	Стадия	Лист	Листов
			НАЧ. МАСТ РАДЫГИН	Р			23		
			ЗАМ. Н. М. ЗЕМЛЯК	ЦНИИЭП ГРАЖДАНСЕЛЬСТРОЙ					
			Г. А. П. БРЖОЗОВСКИЙ						
			ИСПОЛН. ВАУЛИНА	ФАСАД 1-3, Б-Д					
			ИНВ. №	ПРОВЕР. БРЖОЗОВСКИЙ					

ИНВ. № ПОДА ПОДПИСЬ И ДАТА ВЗАМ. ИНВ  
2-1056-28

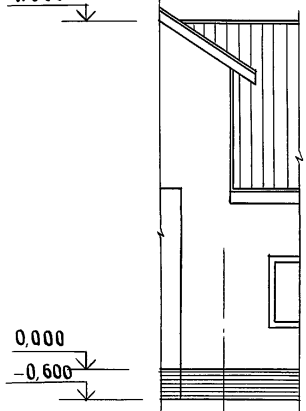
Альбом I



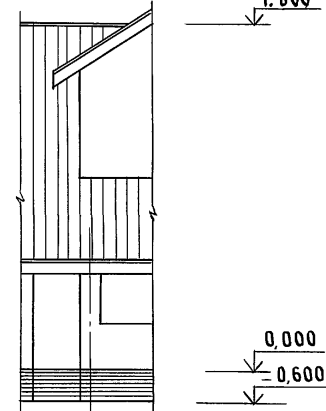
ЭБ-1  
ЭБ-2

ФРАГМЕНТ ФАСАДА по оси 1, 3

ФРАГМЕНТ ФАСАДА по оси 3, 1



1 3



3 1

Инв. № подл. Подпись и дата. Взам. инв. № 2-4066-29

Привязан			144-000-962.93 - АС			
Н. Контр.	Бржозовский		2-этажный 1-квартирный 5-комнатный жилой дом с возможностью двухсторонней обкировки	Стация	Лист	Листов
Нач. Мест.	Радыгин			Р	24	
Зам. н.м.	Земляк					
Г.А.П.	Бржозовский		Фасады Д-Б; 3-1. Фрагменты	ЦНИИЭП Граждансельстрой		
Исполн.	Ваулина					
Провер.	Бржозовский					
Инв. №						

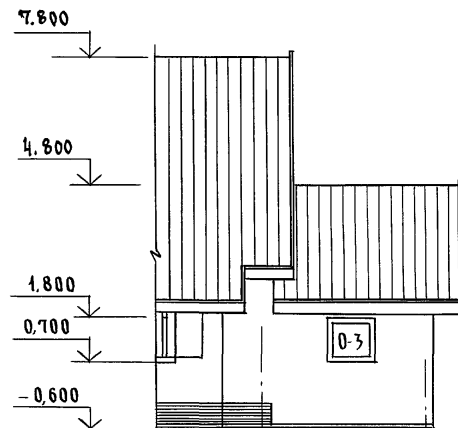
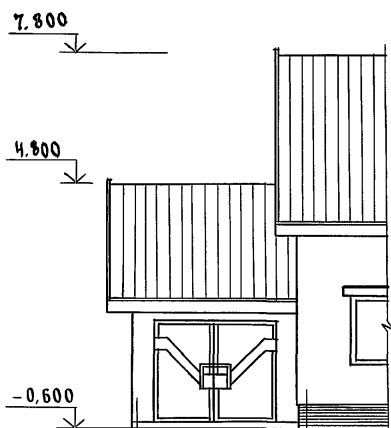
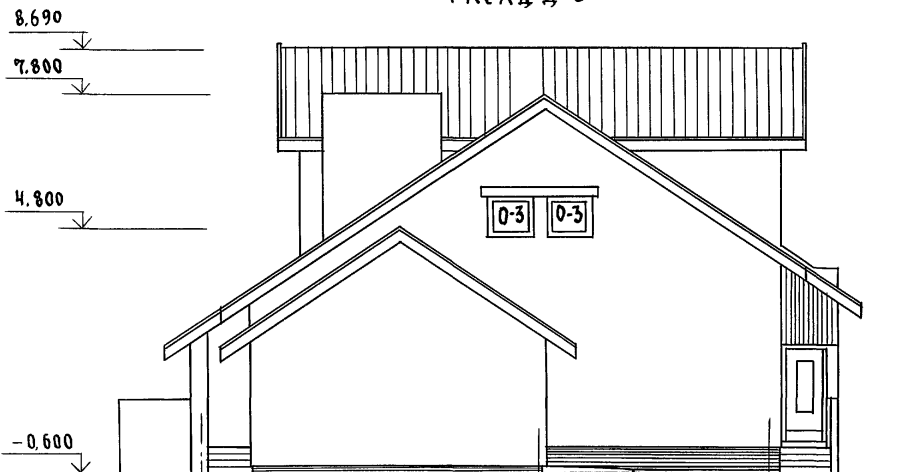
ВАРИАНТ ДОМА С ПРИСТРОЕННЫМ ГАРАЖОМ

ФАСАД А-Б

ФРАГМЕНТ ФАСАДА 1'-1

ФРАГМЕНТ ФАСАДА 1'-1'

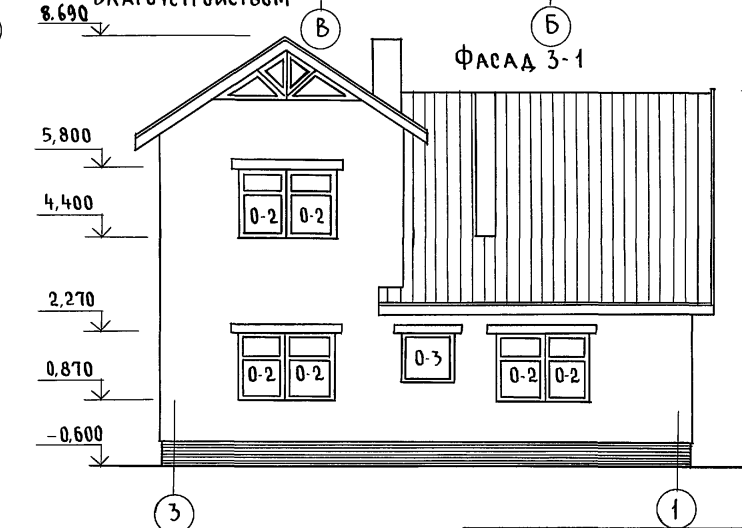
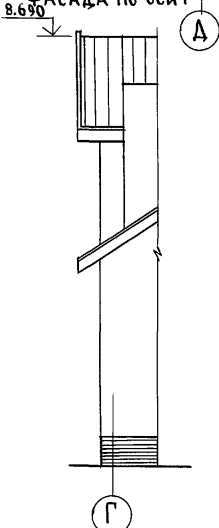
АЛББОМ I



ФРАГМЕНТ ФАСАДА ПО ОСИ Г

ВАРИАНТ ДОМА С УПРОЩЕННЫМ БЛАГОУСТРОЙСТВОМ

ФАСАД 3-1



Инв. № подл. 2-4086-30  
Подпись и дата ВЗЯМ. ИНВ.Н

Привязан

Инв. №

Н.КОНТ. БРЖОЗОВСКИЙ  
НАЧ.МАСТ РАДЫГИН  
ЗАМ.Н.М. ЗЕМЛЯК  
Г.А.П. БРЖОЗОВСКИЙ  
ИСПОЛН. ВАУЛИНА  
ПРОВЕР. БРЖОЗОВСКИЙ

2-этажный 1-квартирный 5-комнатный жилой дом с возможностью двухсторонней обдукировки  
ФАСАД А-Б ВАРИАНТ ДОМА С ПРИСТРОЕННЫМ ГАРАЖОМ.  
ФАСАД 3-1. ВАРИАНТ ДОМА С УПРОЩЕННЫМ БЛАГОУСТРОЙСТВОМ

144-000-962.93 - АС

СТАДИЯ	ЛИСТ	ЛИСТОВ
Р	25	

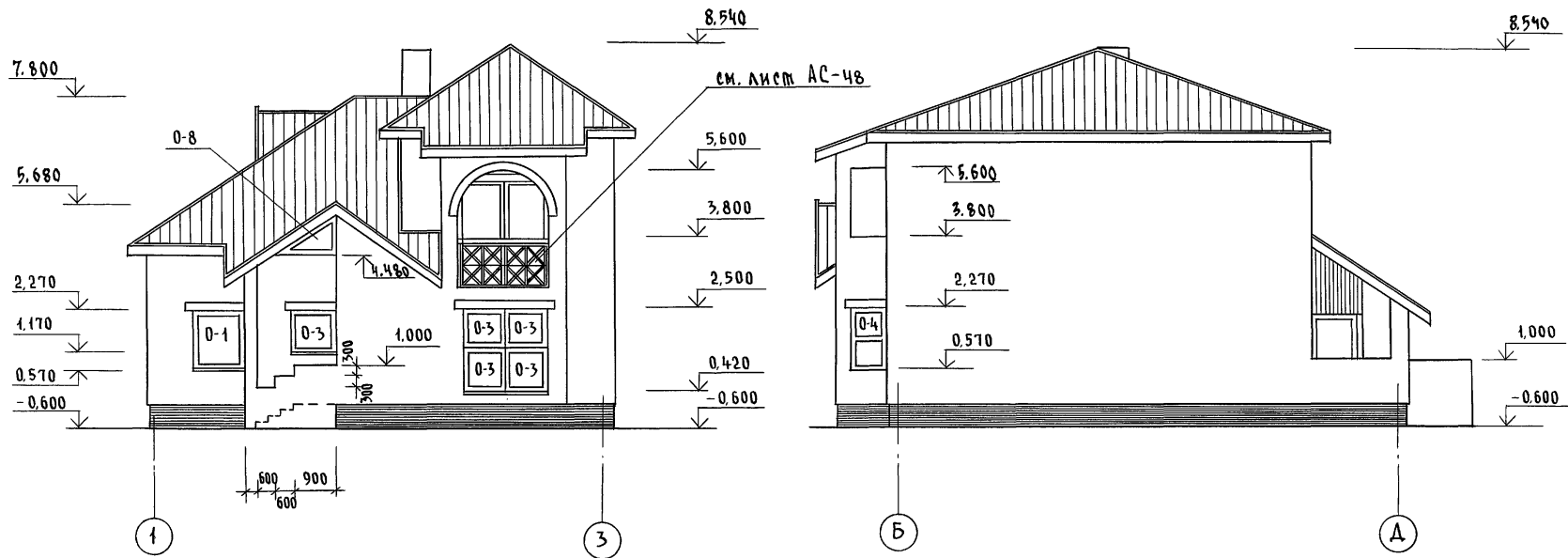
ЦНИИЭП  
ГРАЖДАНСЕЛЬСТРОЙ

400045-01 30

АЛБЕОМ I

ФАСАД 1-3

ФАСАД Б-Д

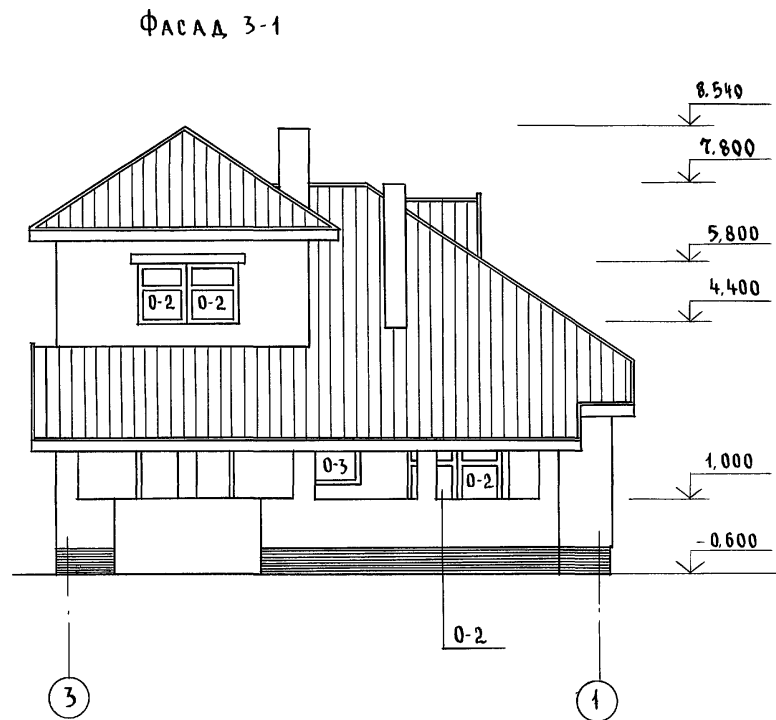
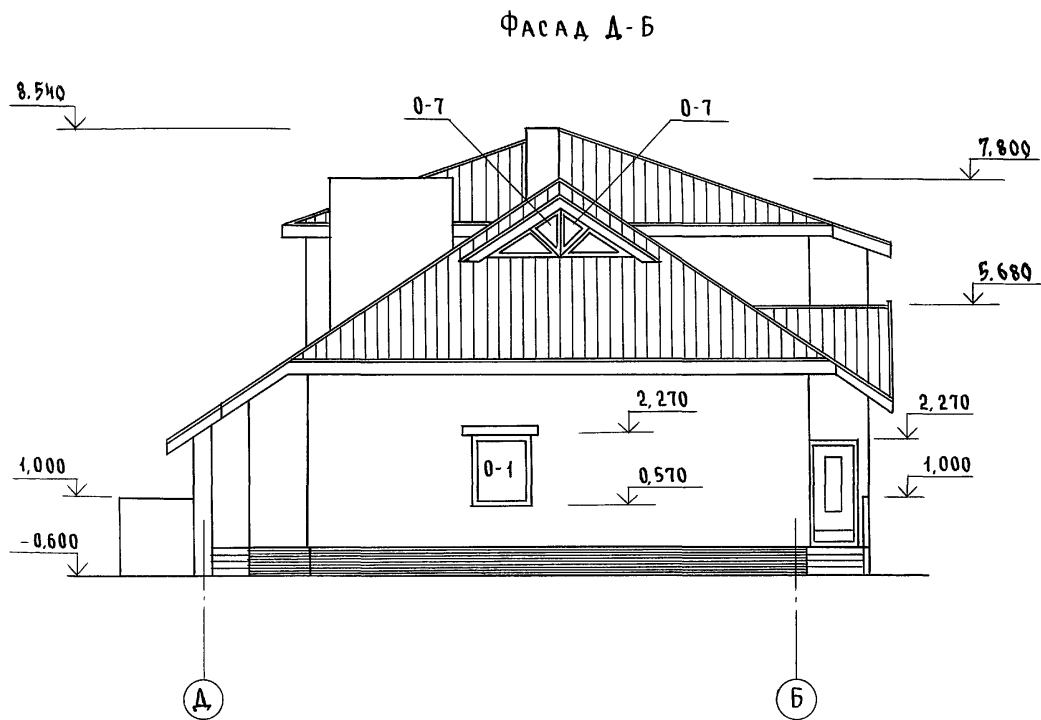


ИНВ. N ПОДЛ. ПОДПИСЬ И ДАТА ВЗАМ. ИНВ. 2-4086-31

144-000-962.93 - АС							
Привязан	Н. КОНТР.	БРЖОЗОВСКИЙ		2-этажный 1-квартирный 5-комнатный жилой дом с возможностью двухсторонней блокировки	СТАДИЯ	ЛИСТ	ЛИСТОВ
	НАЧ. МАСТ	РАДЫГИН			Р	26	
	ЗАМ. Н.М.	ЗЕМЛЯК			ЦНИИЭП ГРАЖДАНСЕЛЬСТРОЙ		
	Г.А.П.	БРЖОЗОВСКИЙ		Фасады 1-3, Б-Д. ВАРИАНТ С ИЗМЕНЕНИЕМ КОНФИГУРАЦИИ И КОНСТРУКЦИИ КРЫШИ			
ИНВ. N°	ИСПОЛН.	ВАУЛИНА					
	ПРОВЕР.	БРЖОЗОВСКИЙ					

400045-01 31

А Л Б Е О М I

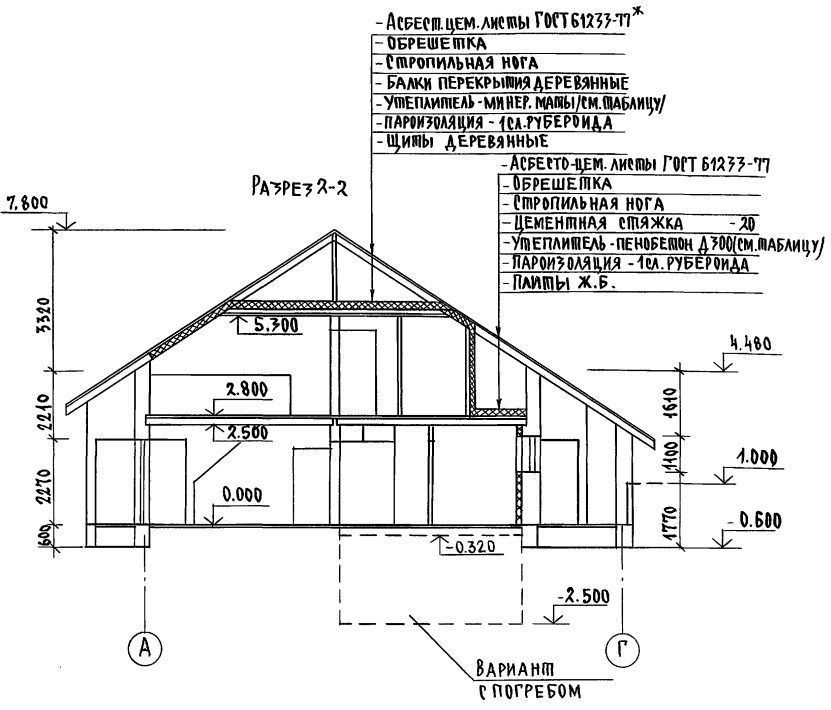
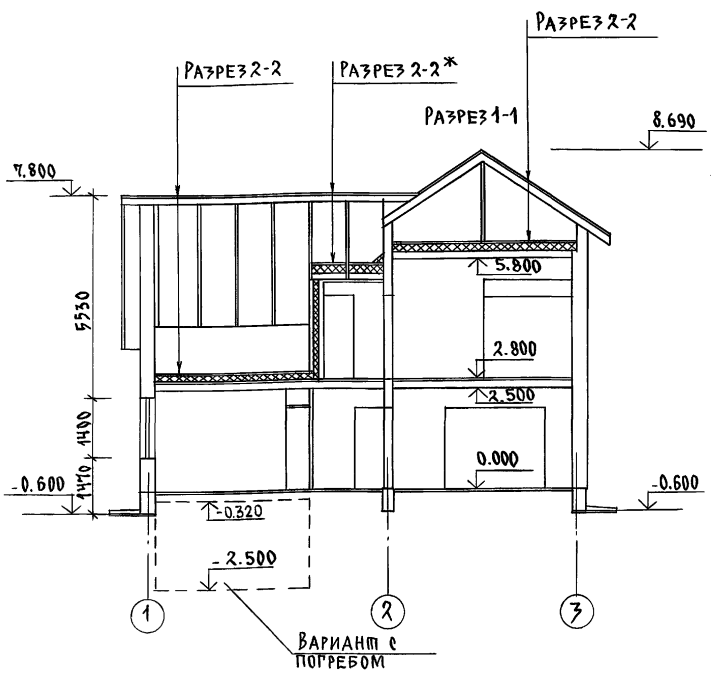


ИНВ. № ПОДА ПОДПИСЬ И ДАТА ВЗАМ. ИНВ. 2-4066-32

			144-000-962.93 - АС				
Привязан			Н. КОНТР. БРЖОЗОВСКИЙ	2-ЭТАЖНЫЙ 4-КВАРТИРНЫЙ 5-КОМНАТНЫЙ ЖИЛОЙ ДОМ С ВОЗМОЖНОСТЬЮ ДВУХСТОРОННЕЙ БАКИРОВКИ	СТАДИЯ	ЛИСТ	ЛИСТОВ
			НАЧ. МАСТ РАДЫГИН		Р	27	
			ЗАМ. Н.М. ЗЕМЛЯК	ФАСАД Д-Б; 3-1 ВАРИАНТ С ИЗМЕНЕНИЕМ КОНФИГУРАЦИИ КРЫШИ	ЦНИИЭП ГРАЖДАНСЕЛСТРОЙ		
			ИСПОЛ. ВАУЛИНА				
ИНВ. №			ПРОВЕР. БРЖОЗОВСКИЙ				



АЛБЮМ I



- АСБЕСТ. ЦЕМ. ЛИСТЫ ГОСТ 61233-77\*
- ОБРЕШЕТКА
- СТРОПИЛЬНАЯ НОГА
- БАЛКИ ПЕРЕКРЫТИЯ ДЕРЕВЯННЫЕ
- УТЕПЛИТЕЛЬ - МИНЕР. МАЛЫ / СМ. ШАБИЦУ /
- ПАРИЗОЛЯЦИЯ - 1 СЛ. РУБЕРОИДА
- ШИТЫ ДЕРЕВЯННЫЕ

- АСБЕСТО-ЦЕМ. ЛИСТЫ ГОСТ 61233-77
- ОБРЕШЕТКА
- СТРОПИЛЬНАЯ НОГА
- ЦЕМЕНТНАЯ СТЯЖКА - 20
- УТЕПЛИТЕЛЬ - ПЕНОБЕТОН Д 300 (СМ. ШАБИЦУ)
- ПАРИЗОЛЯЦИЯ - 1 СЛ. РУБЕРОИДА
- ПЛИТЫ Ж.Б.

Толщина утеплителя

НАИМЕНОВАНИЕ	ТЕМПЕР. НАРУЖ. ВОЗДУХА		
	- 20	- 30	- 40
МИНЕРАЛОВАТНЫЕ МАЛЫ $\gamma = 125 \text{ кг/м}^3$	110	140	170
ПЕНОБЕТОН Д 300	150	200	250

ПРИВЯЗАН

Н. КОНТР. БРЖОЗОВСКИЙ  
 НАЧ. МАСТ. РАДЫГИН  
 ЗАМ. Н. МАСТ. ЗЕМЛЯК  
 ИСПОЛН. БРЖОЗОВСКИЙ  
 ПРОВЕР. ВАУЛИНА

2-этажный 1-квартирный  
 6-комнатный жилой дом с  
 возможностью двухсторонней  
 блокировки.

Листов 28  
 Листов

РАЗРЕЗЫ 1-1, 2-2

ЦНИИЭП  
 ГРАЖДАНСКОЕ СТРОИТЕЛЬСТВО

144-000-962.93 AC

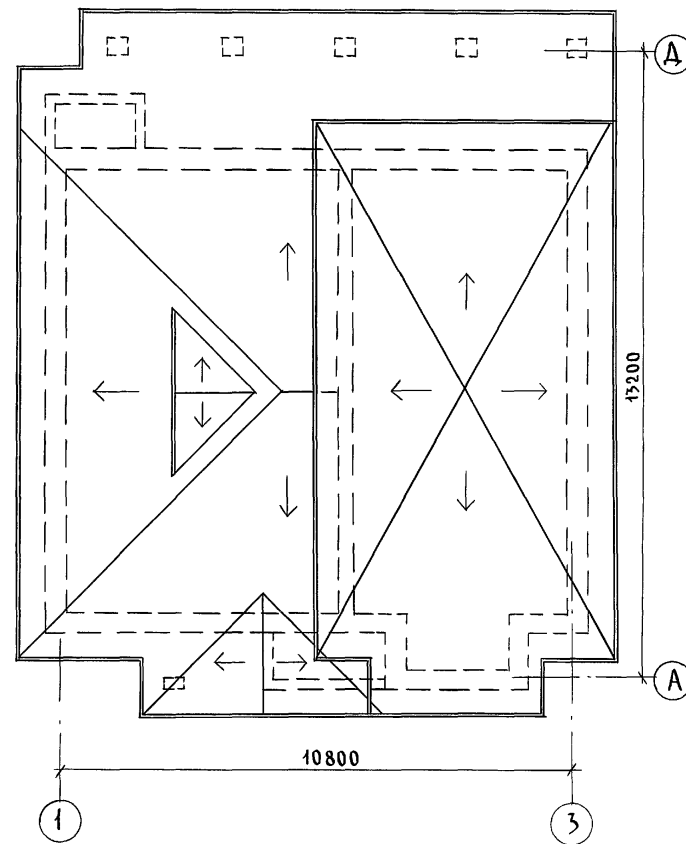
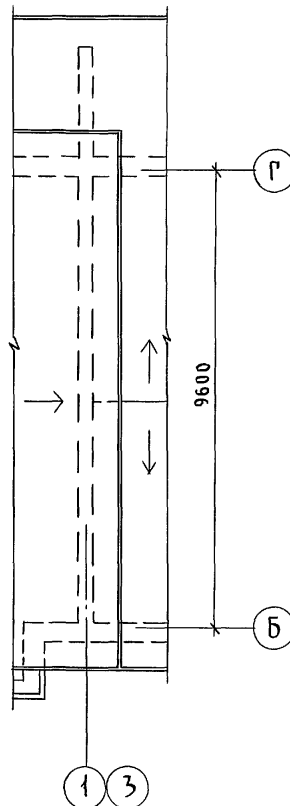
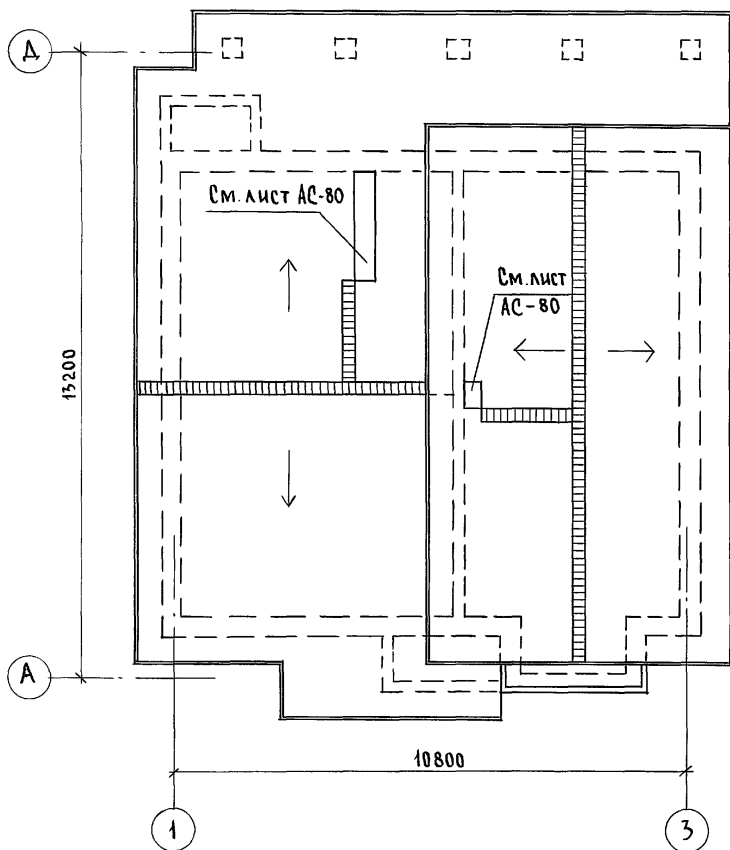
ИНВ. И ПОДЛ. ПОДПИСЬ И ДАТА ВЗНОС. ИВНН  
 2-4066-33

ПЛАН КРОВЛИ (ОСНОВНОЕ РЕШЕНИЕ)

96-1  
96-2

ПЛАН КРОВЛИ  
(ВАРИАНТ ФАСАДОВ С ИЗМЕНЕНИЕМ КОНФИГУРАЦИИ И КОНСТРУКЦИИ КРЫШИ)

Альбом I



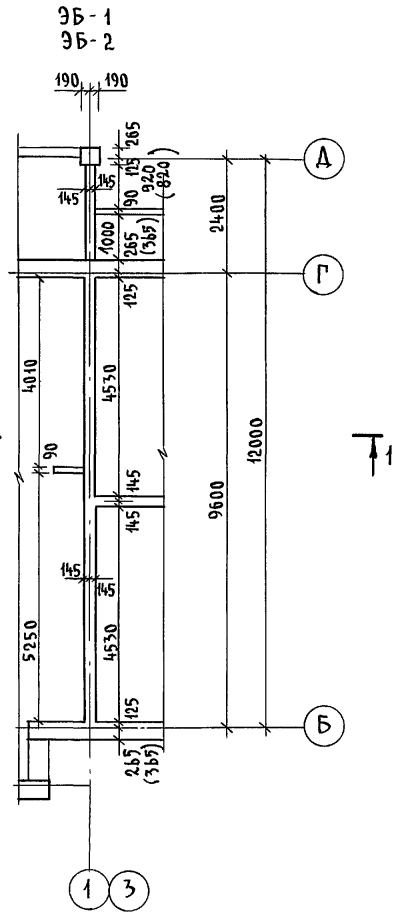
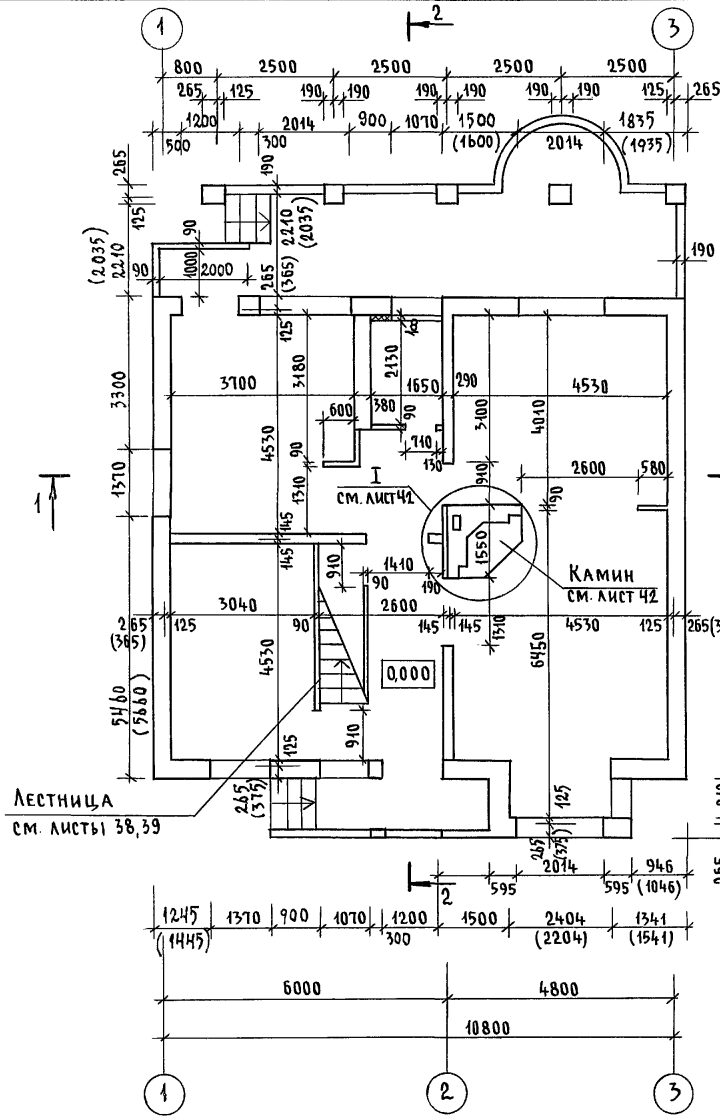
Инв. № подл. 2-4066-34  
ПОДПИСЬ И ДАТА ВЗАМ. ИНВ.Н

144-000-962.93 - АС

ПРИВЯЗАН	Н. КОНТР.	Бржозовский	2-этажный 1-квартирный 5-комнатный жилой дом с возможностью двухсторонней блокировки	СТАДИЯ	ЛИСТ	ЛИСТОВ
	НАЧ. МАСТ.	РАДЫГИН		Р	29	
	ЗАМ. Н.М.	ЗЕМЛЯК	ПЛАН КРОВЛИ (ОСНОВНОЕ РЕШЕНИЕ) ПЛАН КРОВЛИ (ВАРИАНТ ФАСАДОВ С ИЗМЕНЕНИЕМ КОНФИГУРАЦИИ И КОНСТРУКЦИИ КРЫШИ)	ЦНИИЭП ГРАЖДАНСКОЙ СЕЛЬСТРОИ		
	РА П	Бржозовский				
	ИСПОЛН.	ВАУЛИНА				
ИНВ. №	ПРОВЕР.	Бржозовский				

400045-01 34

Альбом I

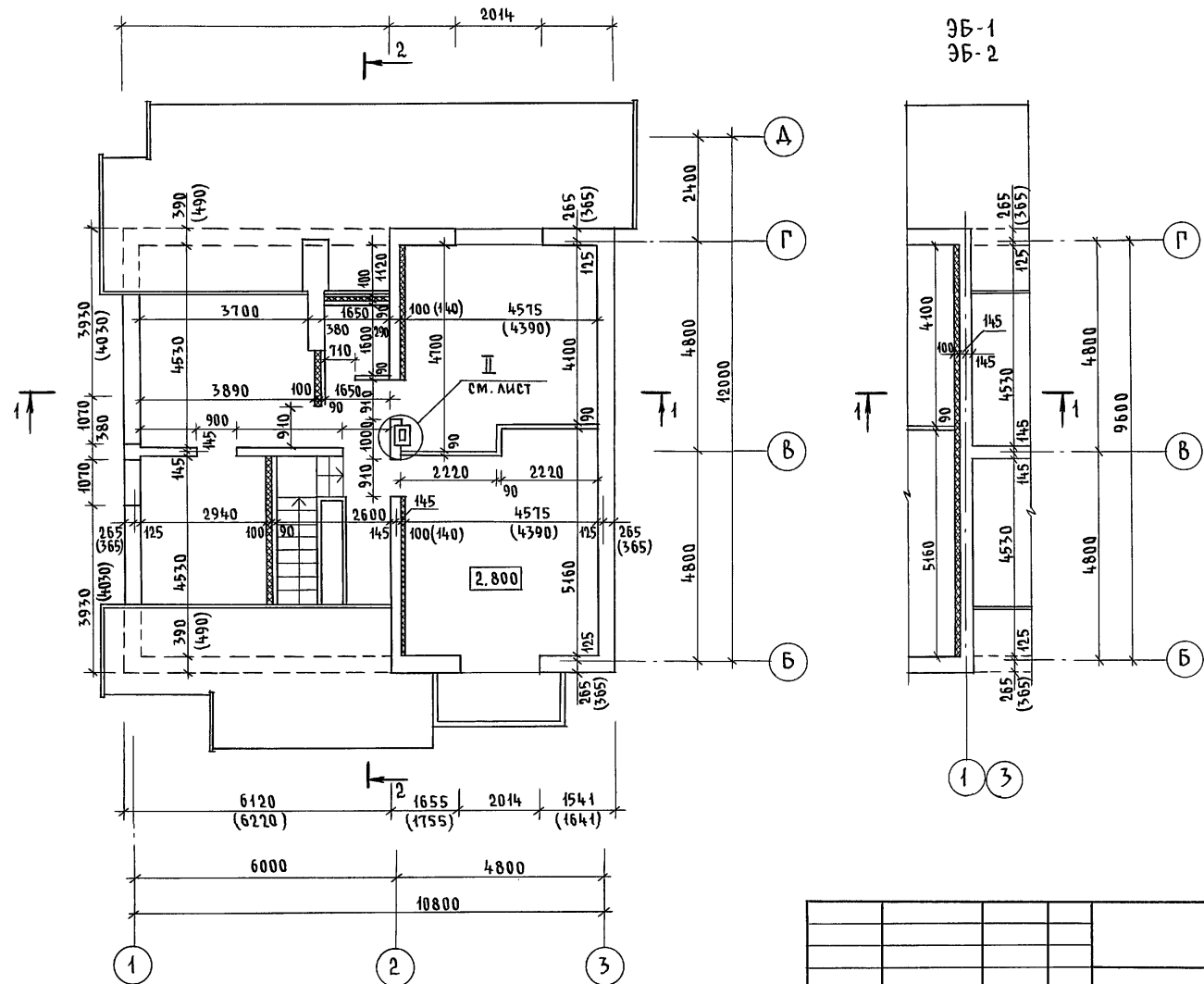


Инв. № подл. Подпись и дата Взам. инвн  
2-4066-35

144-000-962.93 - АС

Привязан	И. КОНТР.	Бржозовский	2-этажный 1-квартирный 5-комнатный жилой дом с возможностью двухсторонней блокировки	СТАДИЯ	ЛИСТ	ЛИСТОВ
	НАЧ. МАСТ.	РАДЫГИН		Р	30	-
	ЗАМ. И.М.	ЗЕМЛЯК	Кладочный план на отм. 0.000	ЦНИИЭП		
	Г.А.П.	Бржозовский		ГРАЖДАНСЕЛЬСТРОЙ		
Инв. №	Исполн.	Ваулина				
	Провер.	Бржозовский				

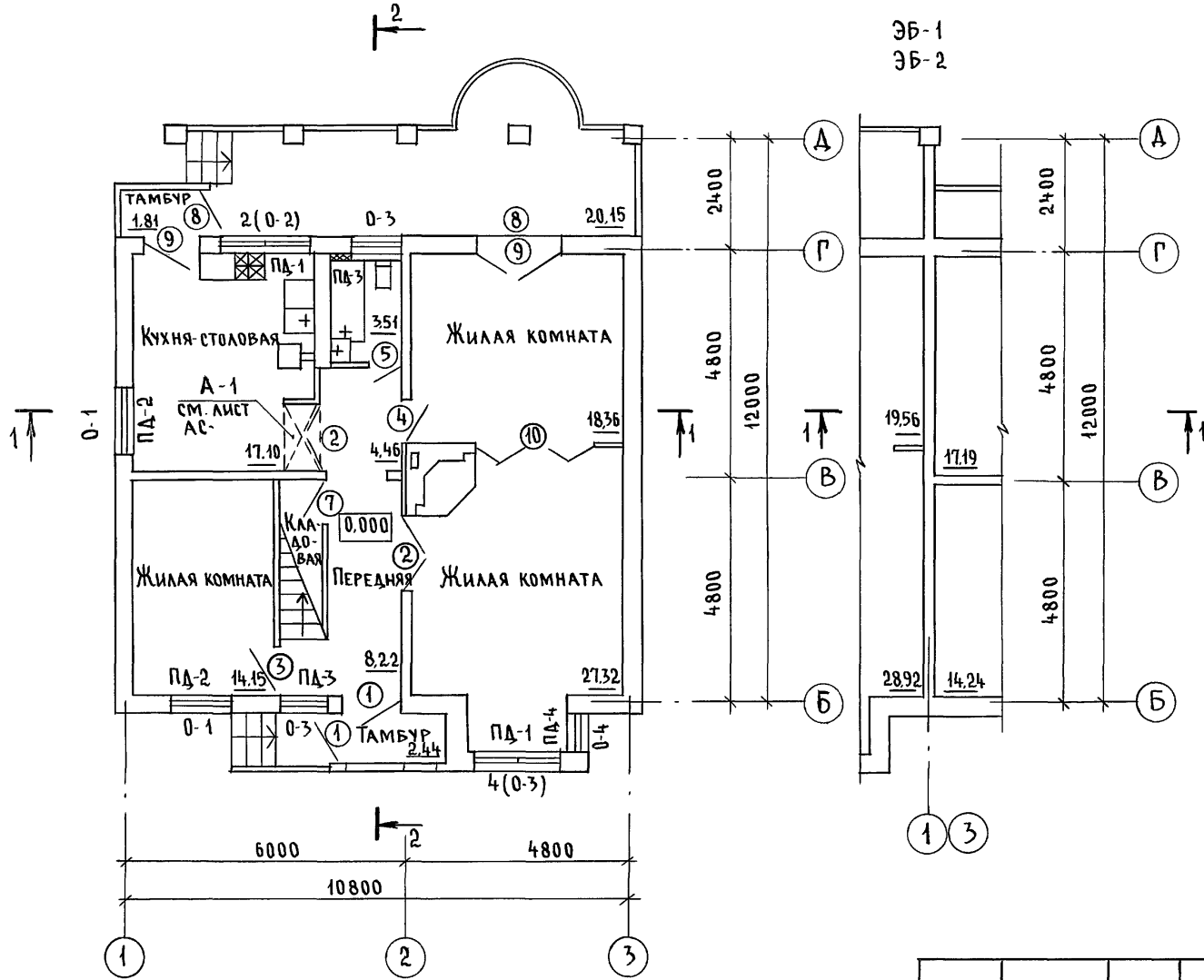
Альбом I



Инв. № подл. 2-4066-36  
Подпись и дата. Взам. инв. №

ПРИВЯЗАН		Н. КОНТР. БРЖОЗОВСКИЙ	144-000-962.93 - АС	2-этажный 1-квартирный 5-комнатный жилой дом с возможностью двухсторонней блокировки	СТАДИЯ	ЛИСТ	ЛИСТОВ
		НАЧ. МАСТ РАДЫГИН			Р	31	
		ЗАМ. Н.М. ЗЕМЛЯК			ЦНИИЭП ГРАЖДАНСКОЙ СТРОИТЕЛЬНОСТИ		
		Г.А.П. БРЖОЗОВСКИЙ					
		ИСПОЛ. ВАУЛИНА					
Инв. №		ПРОВЕР. БРЖОЗОВСКИЙ	Кладочный план на отм. 2.800				

АЛБЮМ I



ЭБ-1  
ЭБ-2

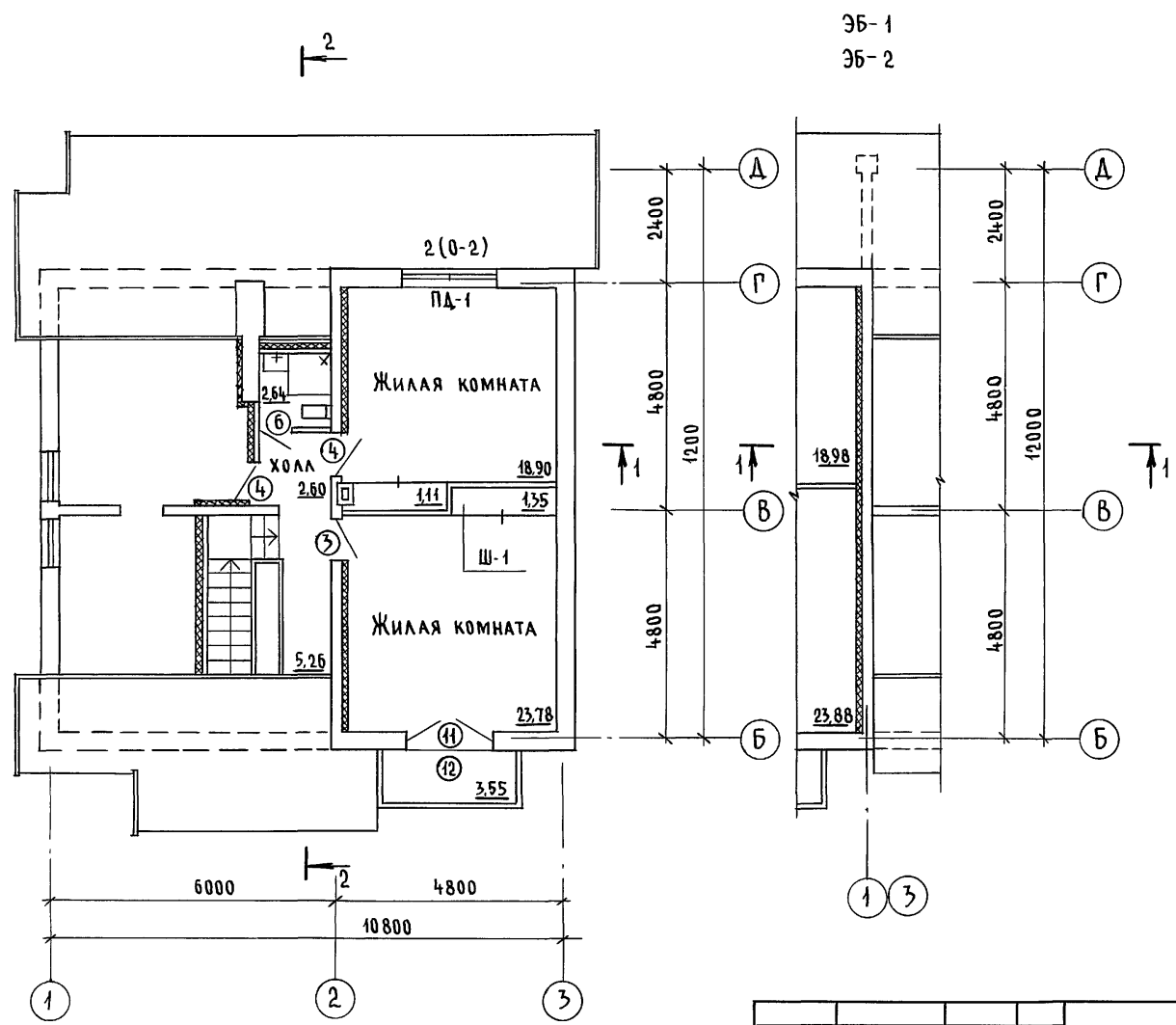
ИНВ. № ПОДА. ПОД ПИСЬ И ДАТА БРЖОЗОВСКИЙ  
2-4056-37

144-000,962.93 - АС

Привязан	И.контр.	БРЖОЗОВСКИЙ	2-этажный 1-квартирный 5-комнатный жилой дом с возможностью двухсторонней блокировки	Стадия	Лист	Листов
	Нач.м.ст.	РАДЫГИН		Р	32	
	Зам.н.м.	ЗЕМЛЯК	ПЛАН НА ОТМ. 0,000	ЦНИИЭП		
	Г.А.П.	БРЖОЗОВСКИЙ		ГРАЖДАНСЕЛЬСТРОЙ		
ИНВ. №	Исполн.	ВАУЛИКА				
	Провер.	БРЖОЗОВСКИЙ				

400045-01 37

Альбом I



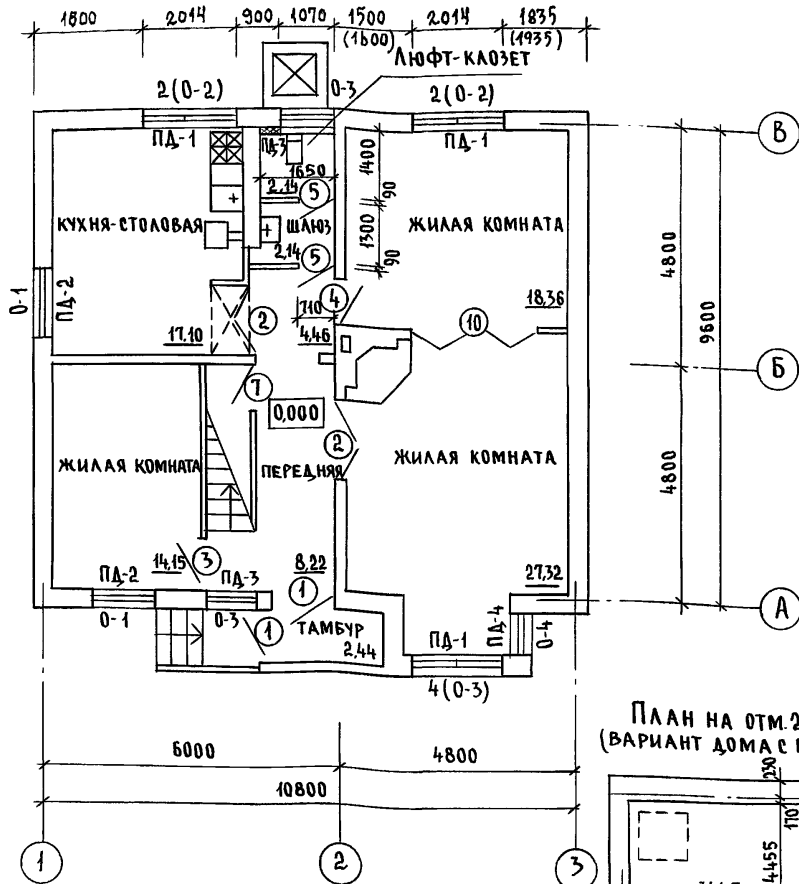
ИНВ. № ПОДА ПОДПИСЬ И ДАТА ВЗАМ. ИНВ. 2-4066-38

Привязан		Н. КОНТР. БРЖОЗОВСКИЙ	144-000-962.93 - АС	СТАДИЯ	ЛИСТ	ЛИСТОВ
		НАЧ. МАСТ. РАДЫГИН		Р	33	
		ЗАМ. Н.М. ЗЕМЛЯК		2-этажный 1-квартирный 5-комнатный жилой дом с возможностью двухсторонней блокировки		
		Г.А.П. БРЖОЗОВСКИЙ		План на отм. 2.800		
		ИСПОДН. ВАУЛИНА		ЦНИИЭП		
ИНВ. №		ПРОВЕР. БРЖОЗОВСКИЙ		ГРАЖДАНСЕЛЬСТРОЙ		

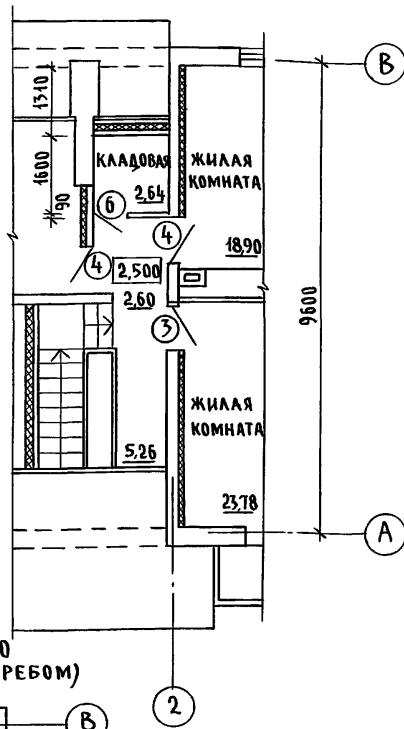
400045-01 38

Альбом I

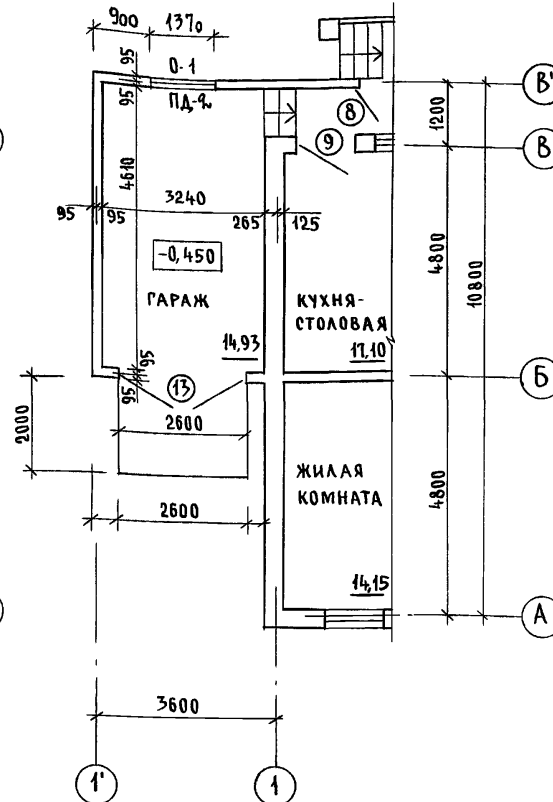
План на отм. 0,000  
(вариант дома с упрощенным благоустройством)



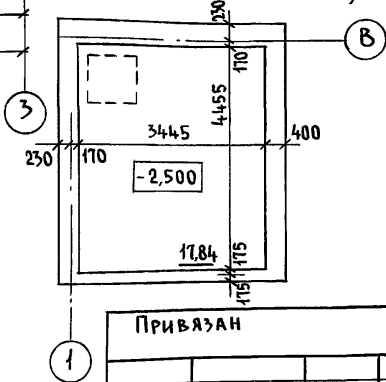
Фрагмент плана на отм. 2,800  
(вариант дома с упрощенным благоустройством)



Фрагмент плана на отм. 0,000  
(вариант дома с пристроенным гаражом)



План на отм. 2,500  
(вариант дома с поребком)

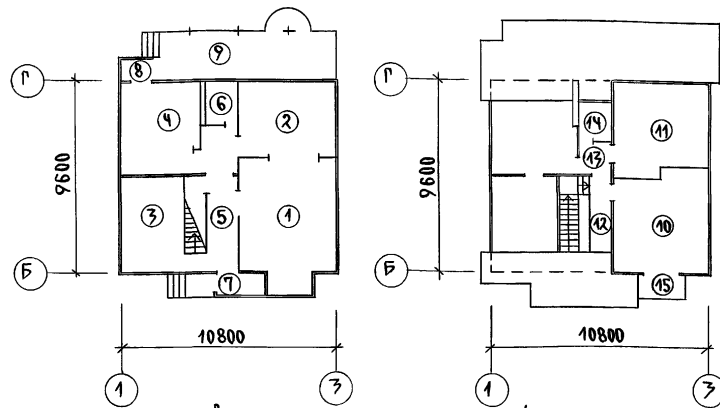


Инв. № подл. 2-4066-39  
Подпись и дата. Взам. инв. №

				144-000-962.93 - АС	
Привязан	Н. контр.	Бржозовский		2-этажный 4-квартирный 5-комнатный жилой дом с возможностью двухсторонней блокировки	Стадия лист
	Нач. м.ст.	Радыгин			Р 34
	Зам. н.м.	Земляк			
	Г.А.П.	Бржозовский		Планы на отм. -2,500; 0,000; 2,800 (варианты)	ЦНИИЭП
Инв. №	Исполн.	Влаумина			Граждансельстрой
	Провер.	Бржозовский			

ПЛАН НА ОТП. 0.000

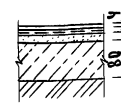
ПЛАН НА ОТП. 2.800



ВЕДОМОСТЬ ОТДЕЛКИ ПОМЕЩЕНИЙ

НАИМЕНОВАНИЕ ИЛИ НОМЕР ПОМЕЩ.	ПОТОЛОК		ОТДЕЛКА ПЕРЕГОРОДКИ		ПРИМЕЧАНИЕ
	ПЛО-ЩАДЬ	ВИД ОТДЕЛКИ	ПЛО-ЩАДЬ	ВИД ОТДЕЛКИ	
1; 2; 3; 5; 10; 11; 12; 13	123.05	ВОДОУЛЬБОННЫЕ КРАСИТЕЛИ	220.32	ОБои	
4; 6; 14	23.25	То же	66.40	МАСЛЯНАЯ ОКРАСКА НА ВСЮ ВЫСОТУ	
7; 8	4.25	КЛЕЕВАЯ ОКРАСКА	29.76	То же	
ПОГРЕБ, ГАРАЖ	32.77	ПОВЕЛКА	67.09	ПОВЕЛКА	

7кСПЛИКАЦИЯ ПОЛОВ

НАИМЕНОВАНИЕ ИЛИ НОМЕР ПОМЕЩЕНИЯ	ТИП ПОЛА ПО ПРОЕКТУ	СХЕМА ПОЛА ИЛИ УЗЕЛ ПО СЕРИИ	ЭЛЕМЕНТЫ ПОЛА И ИХ ТОЛЩИНА	ПЛОЩАДЬ ПОЛА, м <sup>2</sup>
1; 2; 3; 5	1	149 2.144-1/88	ПОКРЫТИЕ - Доски по ГОСТ 8242-75 - 28 мм	72.51
4	2		- Линолеум /на тканевой подоснове и без подосновы/ - МАСЛКА КЛЕЯЩАЯ ИЛИ КЛЕЙ - ПЛИТА ДРЕВЕСНОВОЛОКНИСТАЯ ТВЕРДАЯ МАРКА Т, У <sup>0</sup> = 850 кг/м <sup>3</sup> - РАСТВОР ЦЕМЕНТНО-ПЕСЧАНЫЙ, МАРКА 150 - ПОДТИЛАНЩИЙ СЛОЙ ИЗ БЕТОНА КЛАССА В7.5 - ГРУНТ ОСНОВАНИЯ	17.10
6	3	180 2.144-1/88	ПОКРЫТИЕ - ПЛИТКА КЕРАМИЧЕСКАЯ по ГОСТ 6787-80 - 13 мм	3.51
7; 8; 9	4	174 2.144-1/88	ПОКРЫТИЕ - БЕТОН КЛАССА В15 - 20 мм	24.40
10; 11; 12; 13	5	1 2.144-1/88	ПОКРЫТИЕ - Доска по ГОСТ 8242-75 - 28 мм	50.54
14	6	62 2.144-1/88	ПОКРЫТИЕ - ПЛИТКА КЕРАМИЧЕСКАЯ по ГОСТ 6787-80 - 13 мм	2.64
ПОГРЕБ /ВАРИАНТ/	7	174 2.144-1/88	ПОКРЫТИЕ - БЕТОН КЛАССА В15 - 20 мм	17.84
ГАРАЖ /ВАРИАНТ/	8	174 2.144-1/88	ПОКРЫТИЕ - БЕТОН КЛАССА В15 - 20 мм	14.93
4 /ВАРИАНТ/	9*	128 2.144-1/88	ПОКРЫТИЕ - ЛИНОЛЕУМ ГОСТ 7251-77	17.10
10; 11; 12; 13 /ВАРИАНТ/	10**	183 2.144-1/88	ПОКРЫТИЕ - Доски по ГОСТ 8242-75 - 28 мм	50.54
14 /ВАРИАНТ/	11**	190 2.144-1/88	ПОКРЫТИЕ - ПЛИТКА КЕРАМИЧЕСКАЯ по ГОСТ 6787-80 - 13 мм	2.64
15	12	134 2.144-1/88	ПОКРЫТИЕ - ПЛИТКА КЕРАМИЧЕСКАЯ по ГОСТ 6787-80 - 13 мм	3.81

АЛБЮМ I

ИНВ. К ПОДЛ. ПОДПИСЬ КАДАМА ВЗМТ. ИНВ. N 2-4066-40

\* Тип пола 9 при варианте дома с погребом  
\*\* Тип пола 10,11 при варианте дома с деревянными перекрытиями/балки по щитам наката/

ПРИВЯЗАН

И.Н.КОНТР.	БРЖЗОВСКИЙ
НАЧ.МАС.	РАДЫГИН
ЗАМ.Н.М.	ЗЕМЛЯК
РАП.	БРЖЗОВСКИЙ
ИСПОЛН.	ВАУЛИНА
ПРОВЕР.	БРЖЗОВСКИЙ

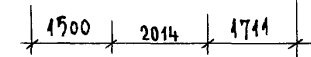
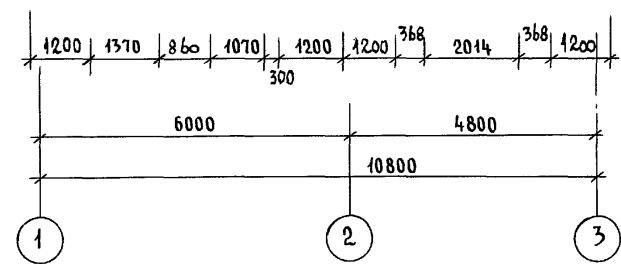
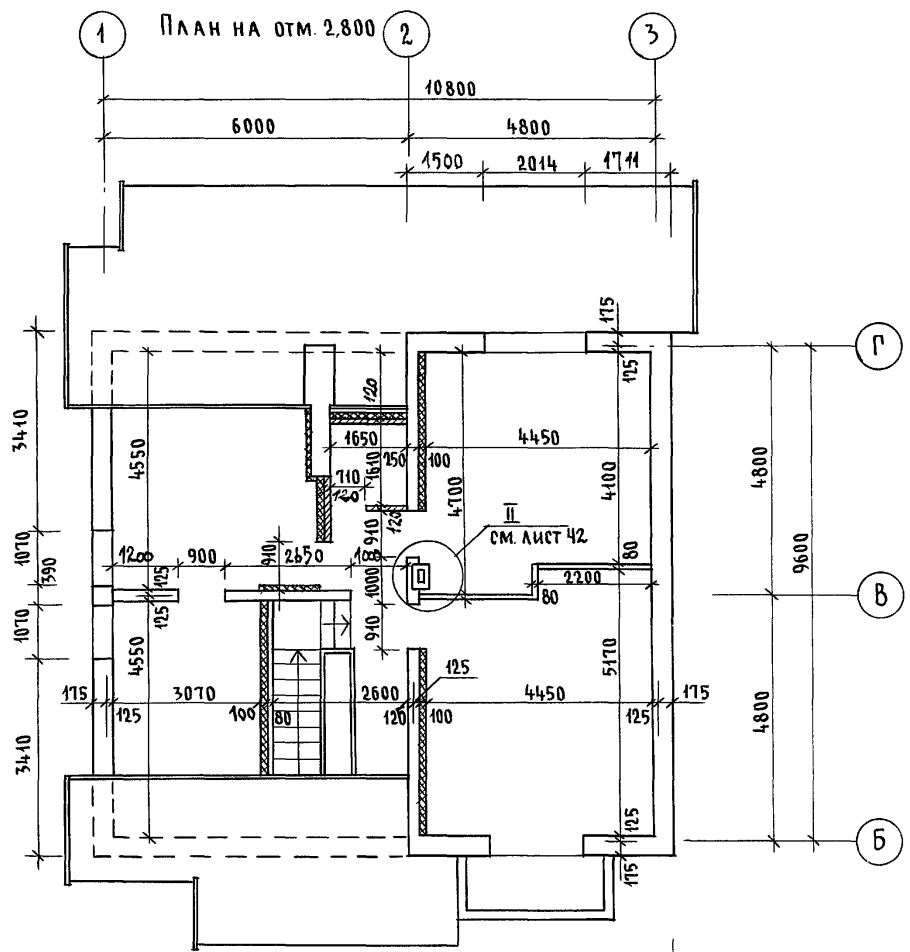
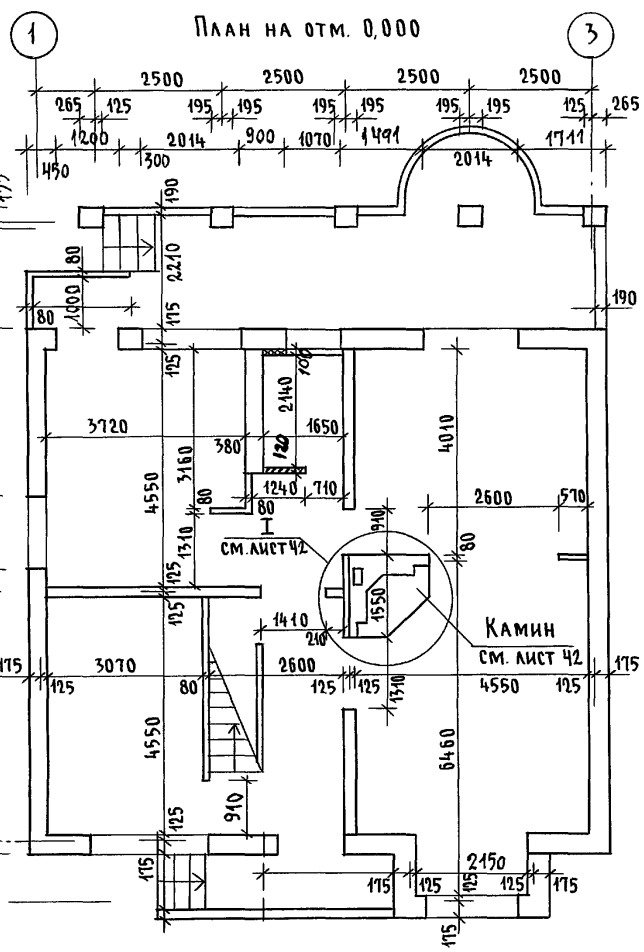
2-этажный 1-квартирный 5-комнатный жилой дом с возможным наружным водоснабжением  
ПЛАН ПОЛОВ на отм. 0.000; 2.800.  
7кСПЛИКАЦИЯ ПОЛОВ.  
ВЕДОМОСТЬ ОТДЕЛКИ ПОМЕЩЕНИЙ.

144-000-962.93 AC

СТАДИЯ	Лист	Листов
Р	35	
ЦНИИЭП ГРАЖДАНСКОГО СТРОИТЕЛЬСТВА		



Альбом I



Инв. № подл. Подпись и дата Взам. инв. №  
2-4066-41

Привязан

Н. КОНТР.	БРЖОЗОВСКИЙ	<i>[Signature]</i>
НАЧ. МАСТ.	РАДЫГИН	<i>[Signature]</i>
ЗАМ. Н.М.	ЗЕМЛЯК	<i>[Signature]</i>
Г.А.П.	БРЖОЗОВСКИЙ	<i>[Signature]</i>
ИСПОЛН.	ВАУЛИНА	<i>[Signature]</i>
ПРОВЕР.	БРЖОЗОВСКИЙ	<i>[Signature]</i>

2-этажный 1-квартирный 5-комнатный жилой дом с возможностью двухсторонней блокировки  
План на отм. 0,000; 2,800 вариант дома со стенами из мелких блоков ячеистого бетона. Вариант перегородок из гипсокартонных листов

144-000-962.93 - АС	Стадия	Лист	Листов
	Р	36	
ЦНИИЭП			Граждансельстрой

400045-01/41

СПЕЦИФИКАЦИЯ ЭЛЕМЕНТОВ ЗАПОЛНЕНИЯ ПРОЕМОВ

1	ОБОЗНАЧЕНИЕ	НАИМЕНОВАНИЕ	КОЛ. НА ЭТАЖ			МАССА ЕД. КГ	ПРИМЕЧАН
			4	5	6		
	2	3	4	5	6	7	8
1	1.136.5-19	ДВЕРНОЙ БЛОК ДН21-10 ШР1А	2	-	2		
2	1.136-10	ДВЕРНОЙ БЛОК ДВ21-13	2	-	2		
3	1.136-10	ДВЕРНОЙ БЛОК ДГ21-9	1	1	2		
4	1.136-10	ДВЕРНОЙ БЛОК ДГ21-9А	1	2	3		
5	1.136-10	ДВЕРНОЙ БЛОК ДГ21-7	1	-	1		
6	1.136-10	ДВЕРНОЙ БЛОК ДГ21-7А	-	1	1		
7	1.136.5-19	ДВЕРНОЙ БЛОК	1	-	1		
8*	1.136.5-23 вып.2	ДВЕРНОЙ БЛОК БР22-9	2	-	2		
9*	1.136.5-23 вып.2	ДВЕРНОЙ БЛОК БР22-9А	2	-	2		
10	см. лист АС-41	РАЗВИЖНАЯ ПЕРЕГОРДАКА	1	-	1		
11	1.136.5-23 вып.2	ДВЕРНОЙ БЛОК БР24-9	-	1	1		
12	1.136.5-23 вып.2	ДВЕРНОЙ БЛОК БР24-9	-	1	1		
13	см. лист АС-49	Ворота В-1	1	-	1		ВАРИАНТ С ГАРАЖОМ
14	1.136.5-19	ЛЮК ДЛ10-10А	1	-	1		ВАРИАНТ С ПОГРЕБОМ
0-1**	1.136.5-23 вып.2	ОКНО ОР15-12	2	2	2		ОСНОВНОЕ РЕШЕНИЕ
0-2*	1.136.5-23 вып.2	ОКНО ОР12-9	2	2	4		
0-3***	1.136.5-23 вып.2	ОКНО ОР9-9	6	6	8		
0-4	1.136.5-23 вып.2	ОКНО ОР15-6	1	1	1		
0-5	см. лист АС-45	ИНДИВИД. ОКНО	-	2	2		ВАРИАНТ С ИЗМЕН. КРЫШИ
0-6	см. лист АС-45	ИНДИВИД. ОКНО	-	2	2		

1	2	3	4	5	6	7	8
0-7	см. лист АС-46	ИНДИВ. СЛУХОВОЕ ОКНО	-	2	2	2	ОСНОВНОЕ РЕШ
0-8	см. лист АС-47	ИНДИВ. СЛУХОВОЕ ОКНО	-	1	1		
8	1.136.5-23 вып.1.3	ДВЕРНОЙ БЛОК БР22-9	2	-	2		t н.в. -20° /ВАРИАНТ/
9	1.136.5-23 вып.1.3	ДВЕРНОЙ БЛОК БР22-9А	2	-	2		
11	1.136.5-23 вып.1.3	ДВЕРНОЙ БЛОК БР24-9	-	1	1		
12	1.136.5-23 вып.1.3	ДВЕРНОЙ БЛОК БР24-9А	-	1	1		
0-1	1.136.5-23 вып.1.3	ОКНО ОР15-12	2	-	2		
0-2	1.136.5-23 вып.1.3	ОКНО ОР12-9	2	2	4		
0-3	1.136.5-23 вып.1.3	ОКНО ОР9-9	6	2	8		
0-4	1.136.5-23 вып.1.3	ОКНО ОР15-6	1	-	1		
0-5	см. лист АС-45	ИНДИВИД. ОКНО	-	2	2		
0-6	см. лист АС-45	ИНДИВИД. ОКНО	-	2	2		
ПА-1	ГОСТ 8242-88	ПОДОКОННАЯ ДОСКА ПА-1-34x200x2200	2	1	3		
ПА-2	ГОСТ 8242-88	ПОДОКОННАЯ ДОСКА ПА-1-34-200x1300	2	-	2		
ПА-3	ГОСТ 8242-88	ПОДОКОННАЯ ДОСКА ПА-1-34 x 200x1000	2	-	2		
ПА-4	ГОСТ 8242-88	ПОДОКОННАЯ ДОСКА ПА-1-34x200x700	1	-	1		
Ш-1	см. лист АС-40	ВСТРОЕННЫЙ ШКАФ	-	1	1		
А-1	см. лист АС-40	ВСТРОЕННАЯ АНТРЕСОЛЬ	1	-	1		

АЛЬБОМ I

ИНВ.Н. ПОДА. ПОДПИСЬ И ДАТА ВЗАМ. ИНВ.Н. 2-1066-12

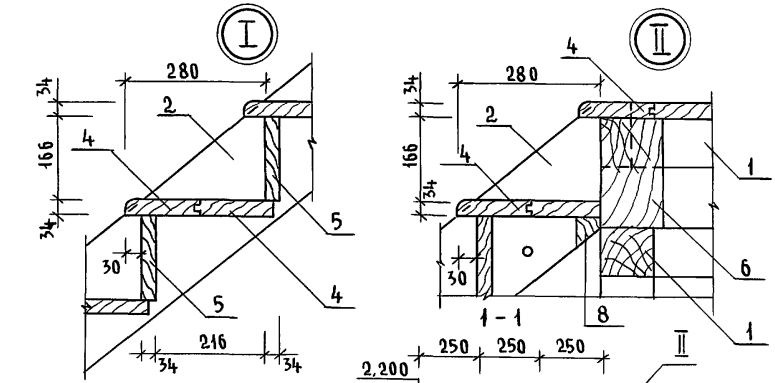
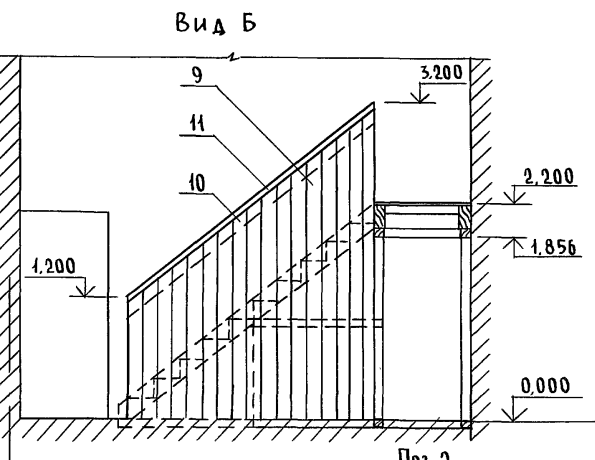
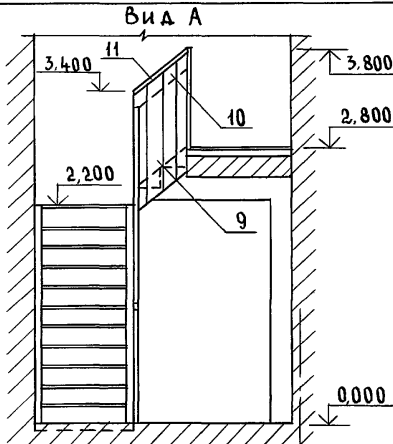
\* ПРИ ВАРИАНТЕ ДОМА С УПРОЩЕННЫМ БЛАГОУСТРОЙСТВОМ  
КОЛИЧЕСТВО: ОКНО ОР12-9/0-2/ - 6шт  
ДВЕРНОЙ БЛОК БР22-9, БР22-9А/8,9/- нешт  
\*\* ПРИ ВАРИАНТЕ БЛОКИРОВКИ - КОЛИЧЕСТВО:  
ОКНО ОР15-12/0-1/- 1шт  
\*\*\* ПРИ ВАРИАНТЕ С ГАРАЖОМ - КОЛИЧЕСТВО:  
ОКНО ОР9-9/0-3/- 9шт  
ОКНО ОР15-12/0-1/- 1шт

ПРИВЯЗАН  
ИНВ.Н.°

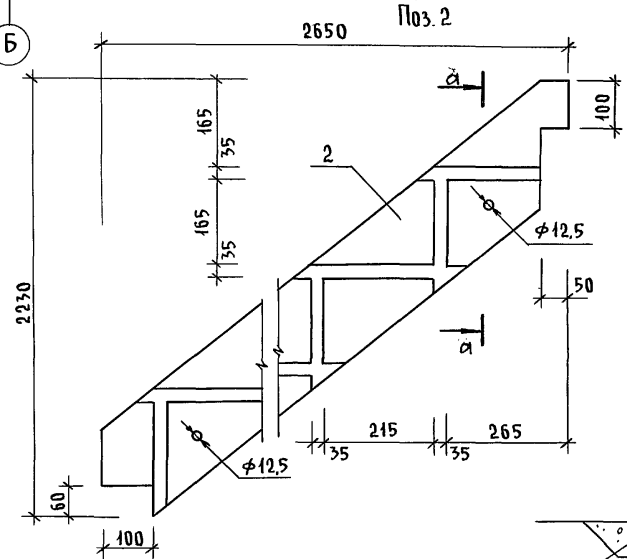
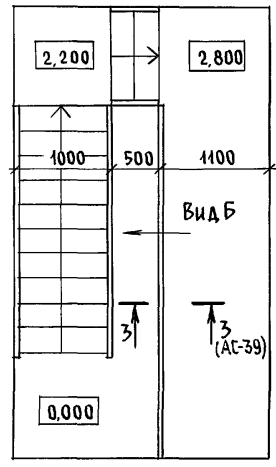
Н. КОМП. БРЖОЗОВСКИЙ  
НАЧ. МАС. РАДЫГИН  
ЗАМ. Н.М. ЗЕМЛЯК  
ГАП. БРЖОЗОВСКИЙ  
ИСПОЛН. ВАУКИНА  
ПРОВЕР. БРЖОЗОВСКИЙ

144-000-962.93 АС  
2-ЭТАЖНЫЙ 1-КВАРТИРНЫЙ  
5-КОМНАТНЫЙ ЖИЛОЙ ДОМ С  
ВОЗМОЖНОСТЬЮ ДВУХСТОРОННЕЙ  
БЛОКИРОВКИ  
СПЕЦИФИКАЦИЯ ЭЛЕМЕНТОВ  
ЗАПОЛНЕНИЯ ПРОЕМОВ  
ЦНИИЭП  
ГРАЖДАНСЕЛЬСТРОИ

Альбом I

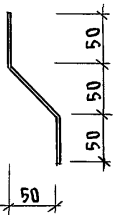


План лестницы ②



Шпилька  $\phi 8$   
ЗАБЕТОНИРОВАТЬ В ГРУНТ

Поз. 16



Вид А ②

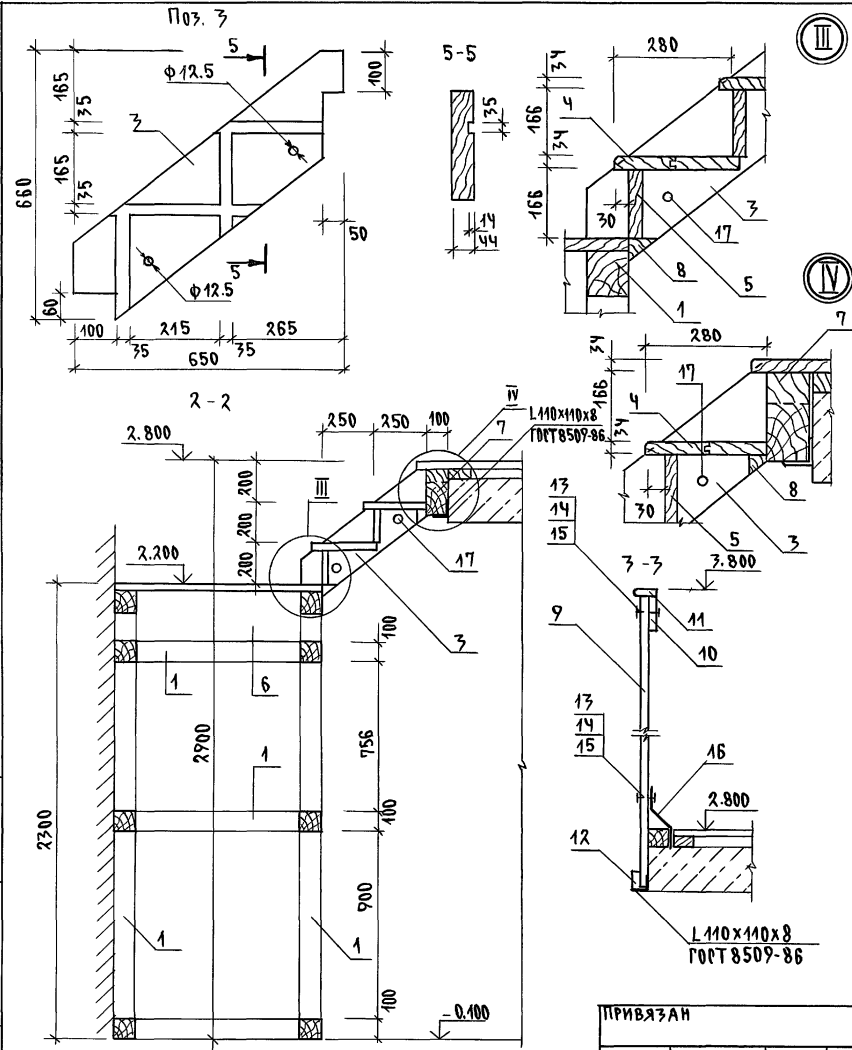
144-000-962.93 - АС

Привязан	Н. КОНТР.	БРЖОЗОВСКИЙ	2-этажный 4-квартирный 5-комнатный жилой дом с возможностью двухсторонней блокировки	Стадия	Лист	Лист
	НАЧ. МАСТ.	РАДЫГИН		Р	38	
	ЗАМ. Н.М.	ЗЕМЛЯК	ДЕРЕВЯННАЯ ЛЕСТНИЦА. ПЛАН. СЕЧЕНИЯ. УЗЛЫ.	ЦНИИЭП ГРАЖДАНСЕЛЬСТРОЙ		
	ИСПОЛН.	ВАУЛИНА				
Инв. №	ПРОВЕР.	БРЖОЗОВСКИЙ				

Инв. № подл. ПОДПИСЬ И ДАТА ВЗАМ. ИНВ. 2-4066-43

Альбом I

ИНВ. № ПОДЛ. ПОДПИСЬ И ДАТА ВЗАМ. ИНВ. №  
2-4066-44



СПЕЦИФИКАЦИЯ МАТЕРИАЛОВ НА ЛЕСТНИЦУ

№№	ОБОЗНАЧЕНИЕ	НАИМЕНОВАНИЕ	КОЛ.	МАССА ЕД.КГ.	ПРИМЕЧАНИЕ
1	Пиломатериалы хвойных пород ГОСТ 24454-80Е	Брус каркаса 100x100 п.м	31,0		
2	" "	Теплива 44x194 l=3500	2		
3	" "	Теплива 44x194 l=900	2		
4	" "	Проступи 144x34 п.м.	32,0		
5	" "	Подступенок 166x34 п.м.	12,0		
6	" "	Балка 210x130 l=1000	2		
7	" "	Балка 210x100 l=1000	2		
8	" "	Брусок 50x50 п.м.	3,0		
9	" "	Доска 144x34 п.м.	105		
10	" "	Доска 166x24 п.м.	12,0		
11	" "	Поручень 54x34 п.м.	12,0		
12	Пиломатериалы хвойных пород ГОСТ 24454-80Е	Доска 50x24 п.м.	7,0		
13		Болт с полукруглой головкой и усом ГОСТ 7801-81 М8x60	75		
14		Гайка М8, ч.011 ГОСТ 5915-70Ж	75		
15		Шайба увелич. М-8 ГОСТ 6958-78	75		
16	Полоса 4x40 ГОСТ 103-76 ст.3 ГОСТ 535-79	Кронштейн l=200	25		
17	Круг 812 ГОСТ 2590-74 ст.3 ГОСТ 535-79	Стержень-тяж Ф12 А-1 l=1050	4		

144-000-962.93 AC

ПРИВЯЗАН

Н. КОНТР. БРЖОЗОВСКИЙ  
НАЧ. МАС РАДЫГИН  
ЗАМ. Н.М. ЗЕМЛЯК  
Г. А. П. БРЖОЗОВСКИЙ  
ИСПОЛН. ВАУЛИНА  
ПРОВЕР. БРЖОЗОВСКИЙ

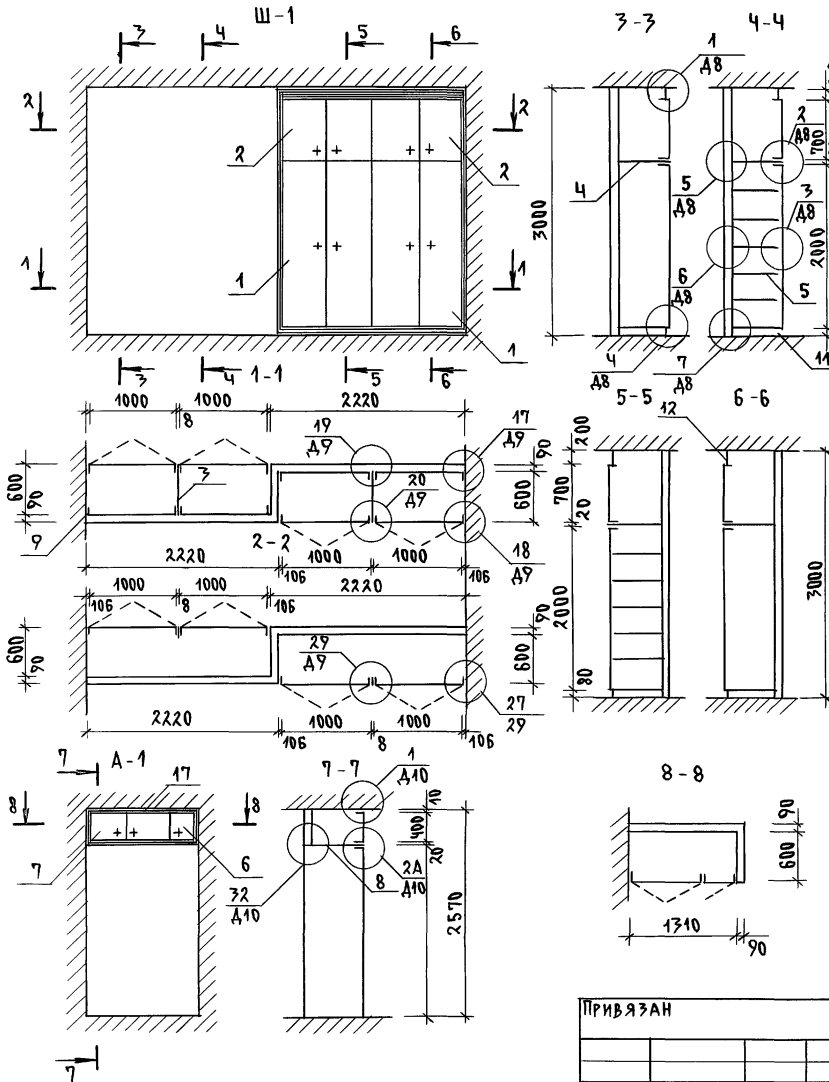
2-этажный 1-квартирный 5-комнатный жилой дом с возможностью двухсторонней боковой обшивки.

СТАЯЯ Лист Листов  
Р 39

ДЕРЕВЯННАЯ ЛЕСТНИЦА. СЕЧЕНИЯ. УЗЛЫ.

ЦНИИЭП  
ГРАЖДАНСКОЕ СТРОИ

ИНВ. №



СПЕЦИФИКАЦИЯ НА Ш-1, А-1

Кол.	Обозначение	Наименование	Примеч.
<b>ДОКУМЕНТАЦИЯ</b>			
A3	1.172.5-6-0000Т0	ТЕХНИЧЕСКОЕ ОПИСАНИЕ	
A3	1.172.5-6-0000 А8	Узлы 1... 13	
A3	1.172.5-6-0000 А9	Узлы 17... 20, 27, 28	
A3	1.172.5-6-0000 А11	Узлы 34, 35	
<b>ОБОРОЧНЫЕ ЕДИНИЦЫ</b>			
A3	1	1.172.5-6-0100-05 ДВЕРНОЙ БЛОК ШКАФА ДШ20-5	8
A3	2	1.172.5-6-0200-11 ДВЕРНОЙ БЛОК АНПРЕСОЛИ ДА7-5	8
A3	3	1.172.5-6-0700-03 СТЕНКА ПРОМЕЖУТОЧНАЯ СП21-6	2 Ш-1
A3	4	1.172.5-6-0800 ПОЛКА АНПРЕСОЛЬНАЯ ПА L=2200	2
A3	5	1.172.5-6-0900-08 ПОЛКА ПЕРЕСТАВНАЯ ППБ-5	12
A3	6	1.172.5-6-0200 ДВЕРНОЙ БЛОК АНПРЕСОЛИ ДА4-Ч	1
A3	7	1.172.5-6-0200 ДВЕРНОЙ БЛОК АНПРЕСОЛИ ДА4-Ч.5	2 А-1
A3	8	1.172.5-6-0800 ПОЛКА АНПРЕСОЛЬНАЯ ПА L=1700	1
<b>ДЕТАЛИ</b>			
A3	9	1.172.5-6-0002 БРУСОК МОНТАЖНЫЙ	8
A4	10	1.172.5-6-0006 ПОЛКОДЕРЖАТЕЛЬ	24
A4	11	1.172.5-6-0007 ЦОКОЛЬ	п.м. 4.5
A4	12	1.172.5-6-0008 НАЛИЧНИК	п.м. 10.5 Ш-1
A4	13	1.172.5-6-0009 Винт-стяжной В-1	12
A4	14	1.172.5-6-0009-01 Винт-стяжной В-2	4
A4	15	1.172.5-6-0010 ГАЙКА-СТЯЖНАЯ	16
A4	16	1.172.5-6-0009-01 Угольник УМ-2	8
A4	17	1.172.5-6-0008 НАЛИЧНИК	п.м.
A4	18	1.172.5-6-0009 Винт-стяжной В-1	8 А-1
A4	19	1.172.5-6-0010 ГАЙКА-СТЯЖНАЯ	8
A4	20	1.172.5-6-0013 Угольник УМ-1	6

144-000-962.93 АС

ПРИВЯЗАН

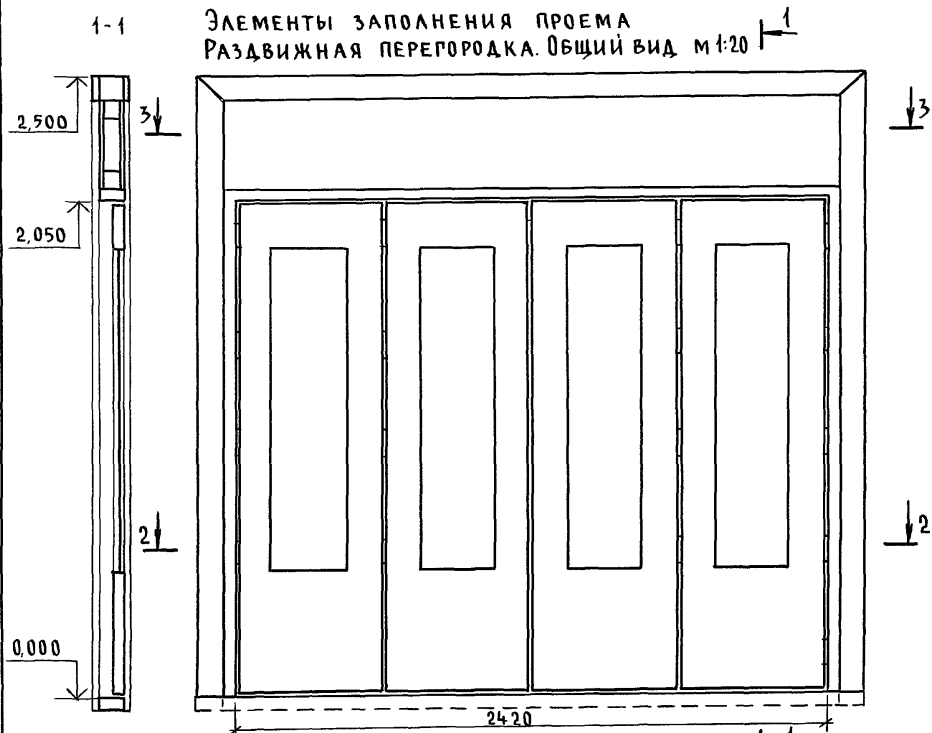
Н. КОМП. БРЖОЗОВЕКИН  
 НАЧ. МАС. РАДЫГИН  
 ЗАМ. Н.М. ЗЕМЛЯК  
 ГАП БРЖОЗОВЕКИН  
 ИСПОД. ВАУЛИНА  
 ПРОВЕР. БРЖОЗОВСКИЙ

2-7 этажный, 1-квартирный  
 5-комнатный жилой дом с  
 возможностью двухсторонней  
 блокировки  
 ВСТРОЕННЫЙ ШКАФ Ш-1,  
 ВСТРОЕННАЯ АНПРЕСОЛЬ А-1.

СТАДИЯ Лист Листов  
 Р 40  
 ЦНИИЭП  
 ГРАЖДАНСКОЕ СТРОИТЕЛЬСТВО

ИНВ. И ПОДА. ПОДЛИК И ДАТА ВЗАМ. ИНВ.И  
 2-4066-45

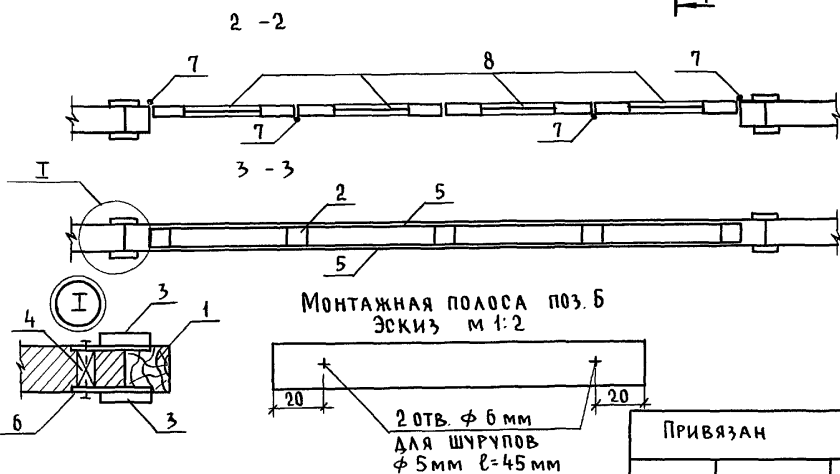
Альбом I



СПЕЦИФИКАЦИЯ ЭЛЕМЕНТОВ ЗАПОЛНЕНИЯ ПРОЕМА

Поз.	ОБОЗНАЧЕНИЕ	НАИМЕНОВАНИЕ	КОЛ.	МАССА ЕД. КГ.	ПРИМЕЧ.
1	ПИЛОМАТЕРИАЛЫ ХВОЙНЫХ ПОРОД ГОСТ 24454-80Е	БРУС КАРКАСА 94x90	п.м.	13	
2	— " —	БРУС КАРКАСА 80x80	п.м.	8	
3	— " —	ДОСКА НАЛИЧНИКА 94x22	п.м.	45	
4	ПИЛОМАТЕРИАЛЫ ХВОЙНЫХ ПОРОД ГОСТ 24454-80Е	ПРОБКА $\varnothing 20 \times 90$		12	
5	ПЛИТА ТВЕРДАЯ ДРЕВЕСНО-ВОЛОКНИСТАЯ ГОСТ 4598-86	ЗАПОЛНЕНИЕ ЛИСТОВОЕ ТОЛЩ 5мм	м <sup>2</sup>	2,5	С ДВУХ СТОРОН
6	ПОЛОСА 2x20 ГОСТ 103-76* СТ 3 ГОСТ 535-88	МОНТАЖНАЯ ПОЛОСА $\ell = 150\text{мм}$		24	ЧЕРЕЗ 700 мм
7		ПЕТАЛИ		20	
8	1.136-10	ПОЛОТНО ОТ ДВЕРНОГО БЛОКА ДО 21-13		4	

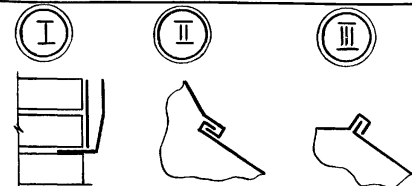
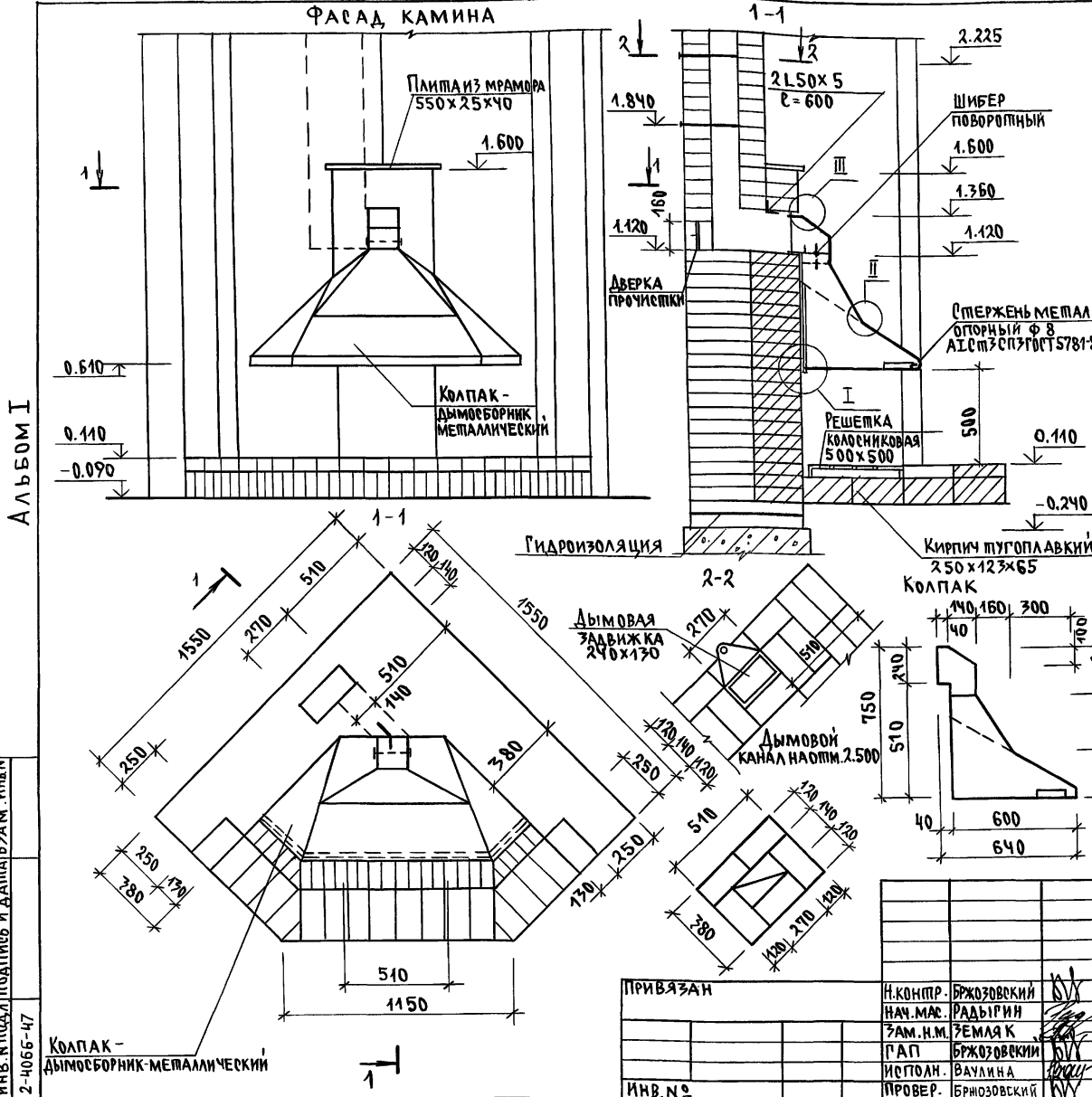
1. ЗАПОЛНЕНИЕ ЛИСТОВОЕ ПОЗ. 5 ОКЛЕИТЬ ОБОЯМИ
2. ОТКРЫТЫЕ ДЕРЕВЯННЫЕ ЧАСТИ ПОКРЫТЬ ТОНИРОВАННОЙ ОЛИФОЙ И ЛАКОМ.



Инв. № подл. 2-4066-45  
Подпись и дата Взам. инв.

Привязан		Норм. контр. БРЖОЗОВСКИЙ	144-000-962.93 - АС	
		Нач. маст. РАДЫГИН		
		Зам. н.м. ЗЕМЛЯК		
		РАП БРЖОЗОВСКИЙ		
		Исполн. БУЛАТОВ		
		Провер. БРЖОЗОВСКИЙ		
Инв. №			2-этажный 1-квартирный 5-комнатный жилой дом с возможностью двухсторонней блокировки	Стадия Лист Листов Р 41
			РАЗДВИЖНАЯ ПЕРЕГОРОДКА	ЦНИИЭП ГРАЖДАНСКОЙ СТРОИТЕЛЬНОСТИ

ФАСАД КАМИНА



Кладку камина производят из обыкновенного, хорошо обожженного глиняного кирпича на глинопесчаном растворе состав 1:3.  
 Толщина горизонтальных швов при кладке не должна превышать 5мм, а вертикальных - 10мм.  
 Каждый ряд кладки должен быть выполнен с перевязкой швов в 1/2 кирпича.  
 Швы кладки дымового канала должны быть тщательно заполнены раствором на всю толщину.  
 Тугоплавкий кирпич укладывается на глино-песчаном растворе, применяя тугоплавкую глину.  
 Дымовые задвижки и колосниковая решетка устанавливаются одновременно с кладкой.  
 В местах примыкания деревянных деталей к поверхности дымового канала устраиваются кирпичные разделки шириной в 1,5 кирпича / 380 мм / от дерева до «дыма».  
 Кладка трубы выше кровли производится на известково-песчаном растворе или цементно-песчаном.  
 Перед камином на под прибиваются предполочный лист из кровельной стали размером 500x1000мм по слою асбестового картона.  
 Лучший материал для колпака - медь или латунь толщиной 0.5мм.  
 Опорный стержень согнуть из стального прута, концы сделать в кладку.  
 Детали колпака соединить между собой и крепить к стене клеевой с герметизацией стыков асбестовым шнуром.  
 Форма колпака может быть различной по желанию застройщика.  
 Шибер поворотный и изготовить из листовой стали, раму шибера - из полосовой стали с устройством плотных герметичных втулок для оси шибера. Герметик - асбестовый шнур, ручка шибера - деревянная.  
 Колосниковая решетка и каминные принадлежности изготавливаются из квадратного стержня черной стали с использованием декоративных элементов.  
 Дверка прочистки - из печных принадлежностей

АЛЬБОМ I

ИНВ. И ПОДЛ. ПЛАНИР. И ДАТА ВЗАМ. КИРН  
 2-4056-47

КОЛПАК - ДЫМООБОРНИК МЕТАЛЛИЧЕСКИЙ

ПРИВЯЗАН

И.КОНТР.	БРЖОЗОВСКИЙ	
НАЧ.МАС.	РАДЫГИН	
ЗАМ.Н.М.	ЗЕМЛЯК	
РАП	БРЖОЗОВСКИЙ	
ИСПОЛН.	ВАУЛИНА	
ПРОВЕР.	БРЖОЗОВСКИЙ	
ИНВ.№		

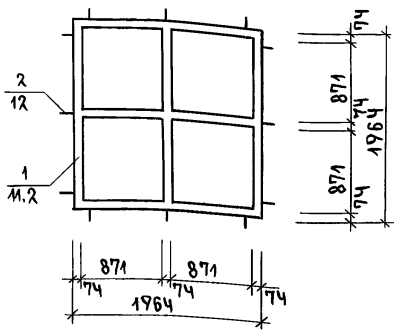
144-000-962.93 АС

2-этажный 1-квартирный 5-комнатный жилой дом с возможностью двухсторонней блокировки	СТАДИЯ	ЛИСТ	ЛИСТОВ
	P	42	
КАМИН. РАЗРЕЗ 1-1, 2-2.		ЦНИИЭП ГРАЖДАНСЕЛЬСТРОЙ	

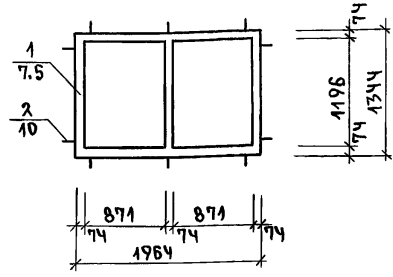
Ц00045-01 47

АЛЬБОМ I

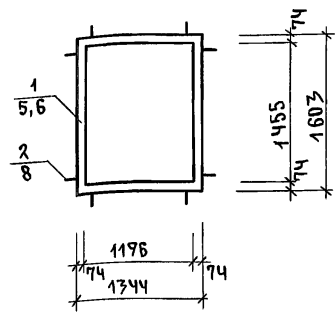
РАМА ДЛЯ ОКНА 0-3 / 4шт /



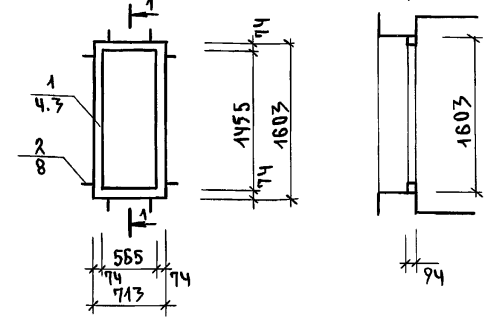
РАМА ДЛЯ ОКНА 0-2 / 2шт /



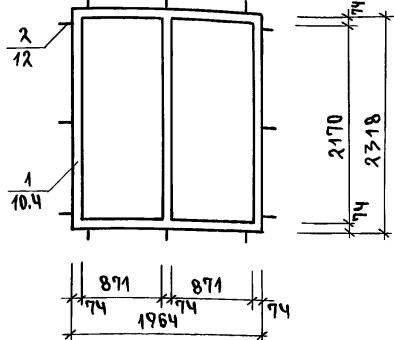
РАМА ДЛЯ ОКНА 0-1



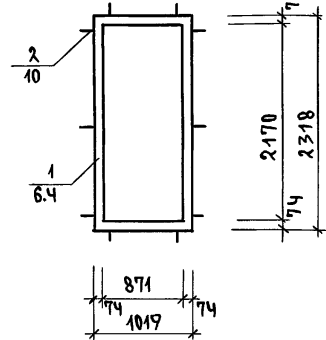
РАМА ДЛЯ ОКНА 0-4



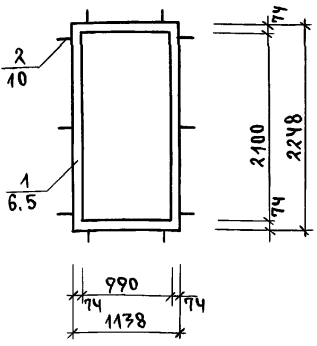
РАМА ДЛЯ БАЛКОННЫХ ДВЕРЕЙ БР 22-9 и БР22-9А



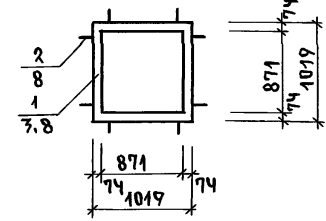
РАМА ДЛЯ БАЛКОННОЙ ДВЕРИ БР22-9



РАМА ДЛЯ ДВЕРИ ДН 21-10ЩР1А



РАМА ДЛЯ ОКНА 0-3



СПЕЦИФИКАЦИЯ МАТЕРИАЛОВ

Поз.	ОБОЗНАЧЕНИЕ	НАИМЕНОВАНИЕ	КОЛ.	МАССА ЕД. КГ	ПРИМЕЧ.
1	ДРЕВЕСИНА ХВОЙНЫХ ПОРОД ГОСТ 24454-80Е	РАМЫ-ОБОЙМЫ ИЗ БРУСА 74x94 п.м	55,7		
2	ПОЛОСА 2x20 ГОСТ 103-76 СПЗ ГОСТ 535-79	УГОЛОК МОНТАЖНЫЙ 74x94 ИЗ ПОЛОСЫ L=170мм ШП	78		

УСЛОВНЫЕ ОБОЗНАЧЕНИЯ



ИНВ.Н ПОДА. ПОДАПИСЬ И ДАТА ВЗАМ. ИНВ.Н 2-4066-18

ПРИВЯЗАН

И.КОНТР.	Бржозовский	<i>[Signature]</i>
НАЧ.МАР.	РАДЫГИН	<i>[Signature]</i>
ЗАМ.Н.М.	ЗЕМЛЯК	<i>[Signature]</i>
ПАП	Бржозовский	<i>[Signature]</i>
ИСПОЛН.	ВАУМИНА	<i>[Signature]</i>
ПРОВЕР.	Бржозовский	<i>[Signature]</i>

144-000-962.93 АС

2-ЭТАЖНЫЙ 1-КВАРТИРНЫЙ 6-КОМНАТНЫЙ ЖИЛОЙ ДОМ С ВОЗМОЖНОСТЬЮ ДВУХСТОРОННЕЙ БЛОКИРОВКИ		СТАДИЯ	ЛИСТ	ЛИСТОВ
РАМЫ-ОБОЙМЫ ДЛЯ ОКОННЫХ И ДВЕРНЫХ БЛОКОВ		Р	43	
		ЦНИИЭП ГРАЖДАНСКОГО СТРОИТЕЛЬСТВА		



Альбом I

Вертикальное сечение оконного проема м 1:2

Горизонтальное сечение оконного проема м 1:2

Компенсационный нащельник из оцинкованного железа высотой 110 мм

Минераловатное заполнение  
Наличник 19x94

Фартук из оцинкованного железа

Откос из цементно-песчаного раствора  
Уголок 44 x 94  
из полосы 4 x 40 по периметру оконного проема после предварительной плоскостной разметки

Деревянная пробка  $\phi$  20 мм

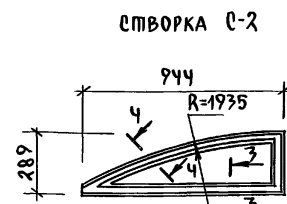
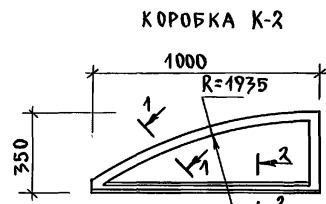
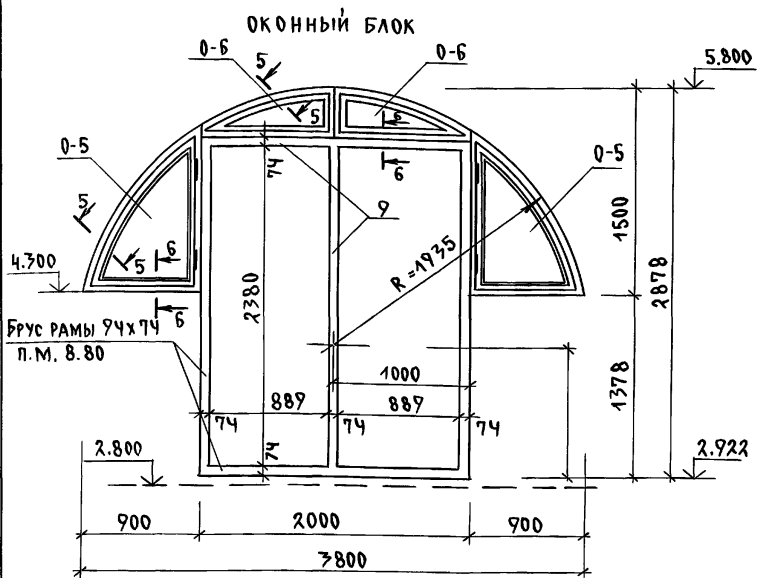
Элементы рамы - обоймы (см. лист АС-43)  
Брус 74 x 94 хвойных пород дерева ГОСТ 24454-80\*Е

1. Расход материалов на рамы - обоймы на листе АС-43
- 2 \* Уточнить по месту

Инв. № подл. 2-4066-49  
Подпись и дата Взам. инв. №

Привязан			
Инв. №			

144-000-962.93 - АС						
И.контр.	Бржозовский		2-этажный 4-квартирный 5-комнатный жилой дом с возможностью двухсторонней блокировки	Стадия	Лист	Листов
Нац. маст.	Радыгин		Р	44		
Зам. н.м.	Земляк		ЦНИИЭП Граждансельстрой			
Исполн.	Булатов					
Провер.	Бржозовский					

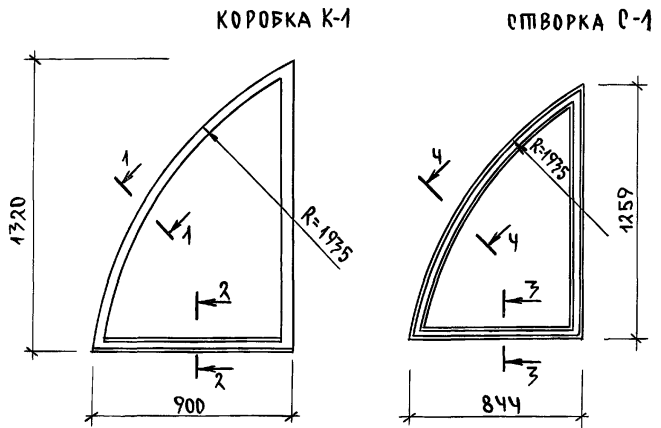


СПЕЦИФИКАЦИЯ СБОРОЧНЫХ ЕДИНИЦ

Поз	ОБОЗНАЧЕНИЕ	НАИМЕНОВАНИЕ	КОЛ.	МАССА ЕД.КГ	ПРИМЕЧ.
К-1	МАТЕРИАЛЫ ХВОЙНЫЕ ГОСТ 24454-80Е	КОРБОКА	1		ОК-
С-1	— " —	СТВОРКА	1		
К-2	— " —	КОРБОКА	1		ОК-
С-2	МАТЕРИАЛЫ ХВОЙНЫЕ ГОСТ 24454-80Е	СТВОРКА	1		

СПЕЦИФИКАЦИЯ МАТЕРИАЛОВ НА ОДНО ОКНО 0-5, 0-6

Поз.	ОБОЗНАЧЕНИЕ	НАИМЕНОВАНИЕ	КОЛ-ВО		МАССА ЕД.КГ	ПРИМЕЧ.
			0-5	0-6		
1	МАТЕРИАЛЫ ХВОЙНЫЕ ГОСТ 24454-80Е	БРУС КОРБОКИ 94x52 п.м.	0.9	1.0		
2	— " —	БРУС КОРБОКИ 94x55 п.м.	2.8	1.7		
3	— " —	БРУС НАРУЖНОЙ СТВОРКИ 45x42 п.м.	2.6	1.5		
4	— " —	БРУС ВНУТРЕННЕЙ СТВОРКИ 55x42 п.м.	2.6	1.5		
5	— " —	БРУС НАРУЖНОЙ СТВОРКИ 42x42 п.м.	0.8	0.9		
6	— " —	БРУС ВНУТРЕННЕЙ СТВОРКИ 55x42 п.м.	0.8	0.9		
7	МАТЕРИАЛЫ ХВОЙНЫЕ ГОСТ 24454-80Е	РЕЙКА-ШТАПИК 16x10 п.м.	7.4	5.4		
8	СТЕКЛО ОКОННОЕ ГОСТ 111-89	ОСТЕКЛЕНИЕ ПОЛС. 3ММ м <sup>2</sup>	1.08	0.4		
9	ГОСТ 3088-80	ПЕТЛЯ П83-1	2	-		



1. ОКНО 0-5, 0-6 ИЗГОТОВЛЯЮТСЯ В НЕГАТИВНОМ/ЗЕРКАЛЬНОМ/ИЗОБРАЖЕНИИ.
2. РЕЧЕНИЯ 1-1, 2-2, 3-3, 4-4, 5-5, 6-6 см. НА ЛИСТЕ АС-46
3. ОКНА СО СПАРЕННЫМИ ПЕРЕПЛЕТАМИ И ТРОЙНЫМ ОСТЕКЛЕНИЕМ ИЗГОТОВЛЯЮТСЯ ПО ГАБАРИТАМ 0-5, 0-6 ПО СЕРИИ 1.136.5-23 ВЫП. 1.3

ИНВ.№	ПРИВЯЗАН	Н. КОМП. БРЮЗОВСКИЙ	2-этажный 1-квартирный	Стация	Лист	Листов
		НАЧ. МАС. РАДЫГИН	5-комнатный жилой дом с	Р	45	
		ЗАМ. Н.М. ЗЕМЛЯК	возможностью двухсторонней			
		ГАП БРЮЗОВСКИЙ	блокировки			
		ИСПОЛН. БАУЛИНА	ИНДИВИДУАЛЬНЫЕ ОКНА			
		ПРОВЕР. БРЮЗОВСКИЙ	0-5, 0-6			

144-000-962.93 АС

ЦНИИЭП  
ГРАЖДАНСЕЛЬСТРОЙ

АЛБОМ I

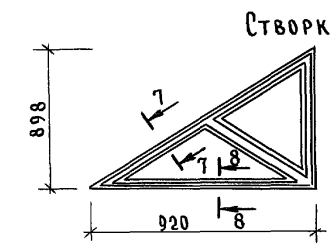
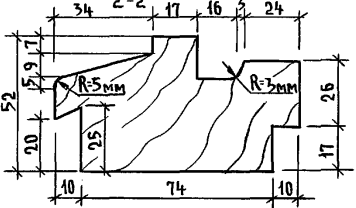
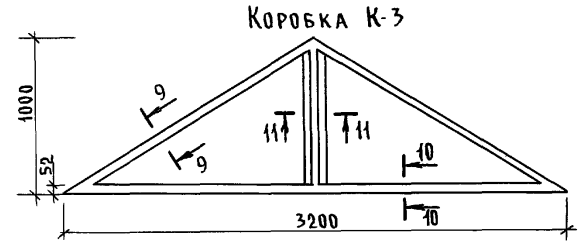
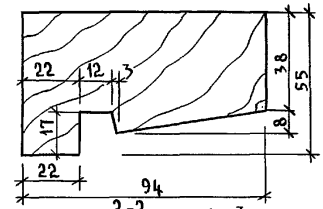
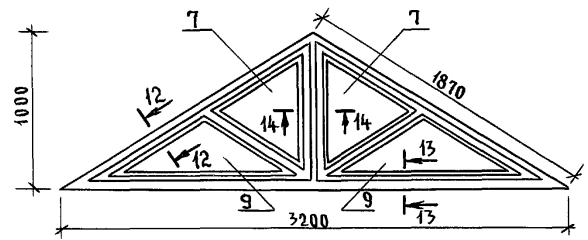
ИНВ. И ПОДА. ПОДПИСЬ И ДАТА ВЗАМ. ИНВЕН. 2-4066-50

Альбом I

Индивидуальное окно 0-7

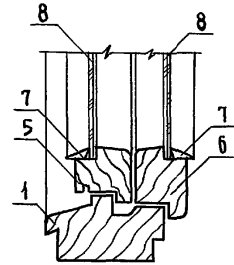
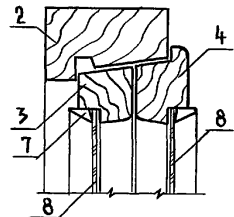
1-1

Спецификация материалов на одно окно 0-7



5-5

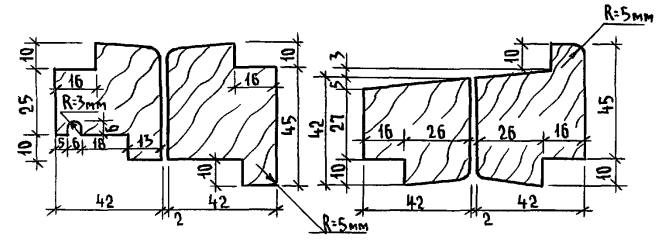
6-6



Створка С-3

3-3

4-4



МАРКА ПОЗ.	ОБОЗНАЧЕНИЕ	НАИМЕНОВАНИЕ	КОЛ.	МАССА ЕД.КР.	ПРИМЕЧ.
1	ПИЛОМАТЕРИАЛЫ ХВОЙНЫЕ ГОСТ 24454-80Е	БРУС КОРОБКИ 94x52	п.м.	3,2	
2	— " —	БРУС КОРОБКИ 94x55	п.м.	3,7	
3	— " —	БРУС КОРОБКИ 94x70	п.м.	0,8	
4	— " —	БРУС СТВОРКИ 45x42	п.м.	1,9	
5	— " —	БРУС СТВОРКИ 42x42	п.м.	5,4	
6	ПИЛОМАТЕРИАЛЫ ХВОЙНЫЕ ГОСТ 24454-80Е	РЕЙКА-ШТАПИК 16x10	п.м.	17,7	
7	СТЕКЛО ОКОННОЕ ГОСТ 111-89	ОСТЕКЛЕНИЕ ТОЛЩ. 3мм	м <sup>2</sup>	0,7	
8	ГОСТ 5098-80	ПЕТЛЯ П83-1	шт.	4	
9	СТЕКЛО ОКОННОЕ ГОСТ 111-89	ОСТЕКЛЕНИЕ ТОЛЩ. 3мм	м <sup>2</sup>	0,7	

Спецификация сборочных единиц

МАРКА ПОЗ	ОБОЗНАЧЕНИЕ	НАИМЕНОВАНИЕ	КОЛ.	МАССА ЕД.КР.	ПРИМЕЧ.
К-3	ПИЛОМАТЕРИАЛЫ ХВОЙНЫЕ ГОСТ 24454-80Е	КОРОБКА	1		
С-3	ПИЛОМАТЕРИАЛЫ ХВОЙНЫЕ ГОСТ 24454-80Е	СТВОРКА	2		

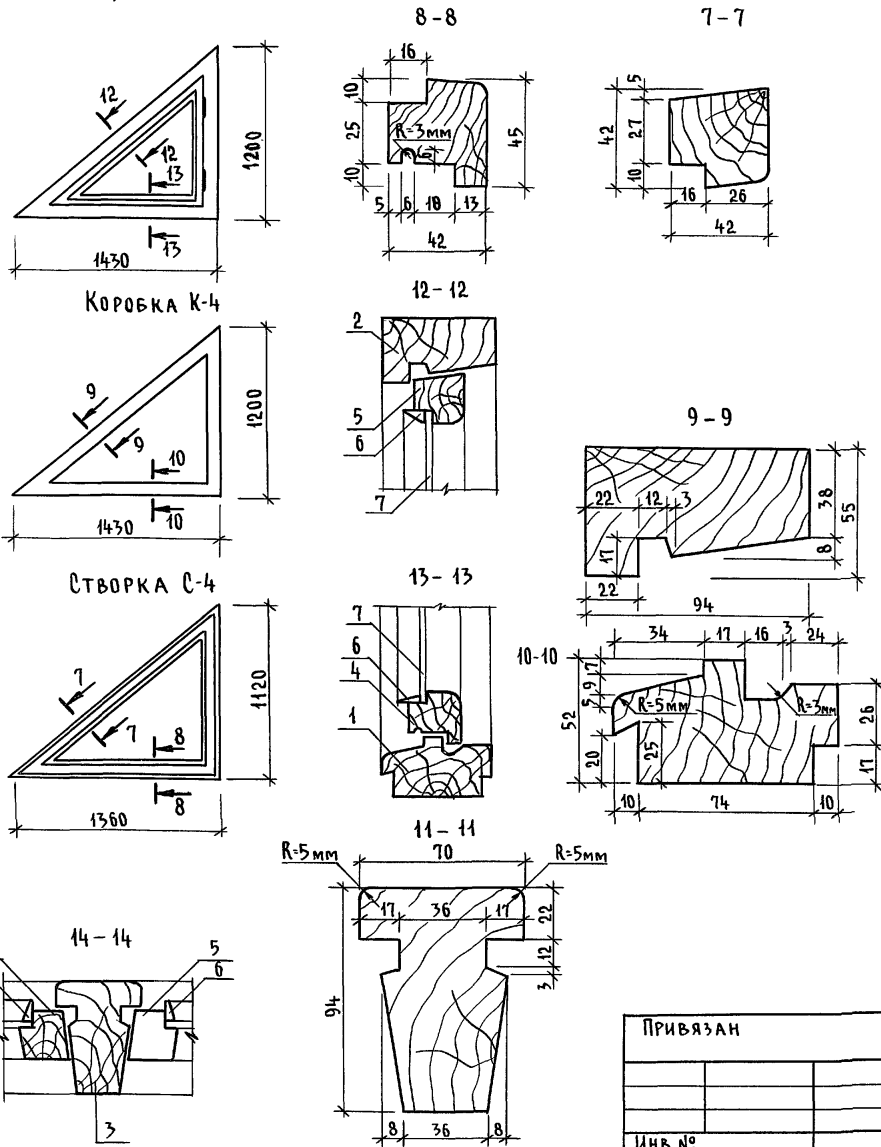
ИНВ.№ ПОДА. ПОДПИСЬ И ДАТА ВЗАМ.ИНВ.И 2-40566-51

Сечения 7-7, 8-8, 9-9, 10-10, 14-14 см. лист АС-47

Привязан		Н.контр. БРЖОЗОВСКИЙ	144-000-962.93 - АС	2-этажный 1-квартирный 5-комнатный жилой дом с возможностью двухсторонней блокировки	Стадия	Лист	Листов
		Нач.маст. РАДЫГИН		Р	46		
		Зам.н.м. ЗЕМЛЯК		Индивидуальное окно 0-7			
		Г.АП. БРЖОЗОВСКИЙ					
		Исполн. ВАУЛИНА	ЦНИИЭП ГРАЖДАНСЕЛЬСТРОЙ				
		Провер. БРЖОЗОВСКИЙ					
ИНВ.№							

Альбом I

Индивидуальное окно 0-8



Спецификация материалов на одно окно 0-8

Марка поз.	Обозначение	Наименование	Кол.	Масса ед.кр.	Примеч.
1	Пиломатериалы хвойные ГОСТ 24454-80Е	Брус коробки 94x52	п.м.	1,3	
2	— " —	Брус коробки 94x55	п.м.	3,1	
4	— " —	Брус створки 45x42	п.м.	1,2	
5	— " —	Брус створки 42x42	п.м.	2,9	
6	Пиломатериалы хвойные ГОСТ 24454-80Е	Рейка-штапик 16x10	п.м.	3,8	
7	Стекло оконное ГОСТ 111-89	Остекление толщ. 3 мм	м <sup>2</sup>	0,7	
8	ГОСТ 5088-80	Петля П 83-1	шт	2	

Спецификация сборочных единиц

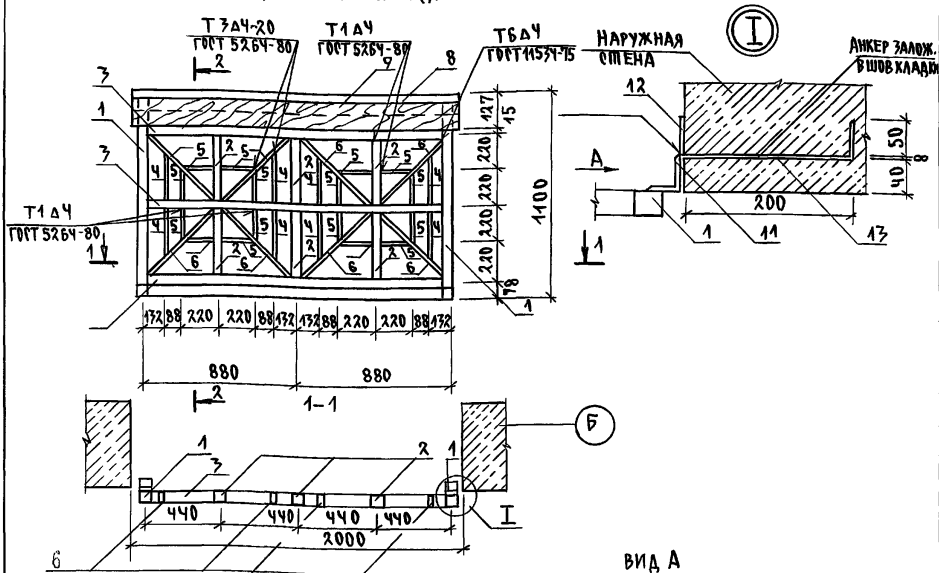
Марка поз.	Обозначение	Наименование	Кол.	Масса ед.кр.	Примеч.
К-4	Пиломатериалы хвойные ГОСТ 24454-80Е	Коробка	1		
С-4	Пиломатериалы хвойные ГОСТ 24454-80Е	Створка	1		

Инв. № подл. Подпись и дата. Взам. инв. № 2-4066-52

144-000-962.93 - АС

Привязан	Н. контр. БРЖОЗОВСКИЙ	2-этажный 1-квартирный 5-комнатный жилой дом с возможностью двухсторонней блокировки	Стация	Лист	Листов	
	Нач. маст. РАДЫГИН		Р	47		
	Зам. н.м. ЗЕМЛЯК		Индивидуальное окно 0-8			ЦНИИЭП Граждансельстрой
	Г.А.П. БРЖОЗОВСКИЙ					
	Исполн. ВАУЛИНА					
Инв. №	Провер. БРЖОЗОВСКИЙ					

ОГРАЖДЕНИЕ БАЛКОННОЙ ДВЕРИ

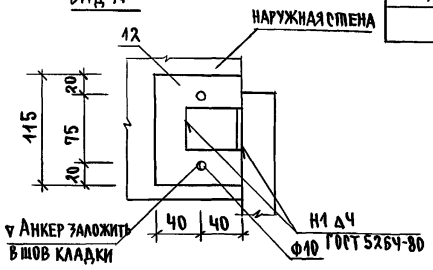


СПЕЦИФИКАЦИЯ ЭЛЕМЕНТОВ ОГРАЖДЕНИЯ БАЛКОННОЙ ДВЕРИ

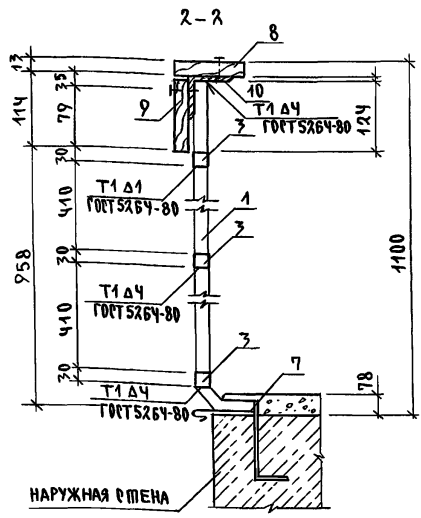
Поз.	ОБОЗНАЧЕНИЕ	НА ИМЕНОВАНИЕ	КОЛ.	МАССА ЕД. КГ.	ПРИМЕЧ.
1	КВАДРАТ	□ 30 ГОСТ 2591-88 СМЗ ГОСТ 535-88 L=1072	2	7.98	
2	КВАДРАТ	□ 30 ГОСТ 2591-88 СТЗ ГОСТ 535-88 L=410	6	2.51	
3	КВАДРАТ	□ 30 ГОСТ 2591-88 СМЗ ГОСТ 535-88 L=1730	3	10.66	
4	ПОЛОСА	-30x10 ГОСТ 103-76 СМЗ ГОСТ 535-88 L=303	8	0.59	
5	ПОЛОСА	-30x10 ГОСТ 103-76 СМЗ ГОСТ 535-88 L=205	16	0.38	
6	ПОЛОСА	-30x10 ГОСТ 103-76 СМЗ ГОСТ 535-88 L=580	8	1.18	
7	ПОЛОСА	-6x40 ГОСТ 103-76 СМЗ ГОСТ 535-88 L=300	2	0.56	
8	ДРЕВЕСИНА ХВОЙНАЯ ГОСТ 24454-80	ДОСКА 13x144 L=2000	1		0.005 м³
9	ДРЕВЕСИНА ХВОЙНАЯ ГОСТ 24454-80	ДОСКА 13x144 L=2000	1		0.007 м³
10	УГОЛОК	L 75x50x5 ГОСТ 8510-86 СМЗ ГОСТ 535-88 L=1760	1	7.58	
11	УГОЛОК	L 50x50x5 ГОСТ 8510-86 СМЗ ГОСТ 535-88 L=50	2	0.20	
12	ПОЛОСА	-6x80 ГОСТ 103-76 СМЗ ГОСТ 535-88 L=115	2	0.40	
13	АІ-8	ГОСТ 5781-82 <sup>Х</sup> L=270	4	0.11	0.44

АЛБЮМ I

ВИД А



2-2



ИНВ.Н. ПОДЛ. ПОДПИСЬ И ДАТА ВЗЛ. ИНВ.Н. 2-1066-53

ПРИВЪЯЗАН

И.КОНТР.	БРЖЗОВСКИЙ	<i>[Signature]</i>
НАЧ.МАС.	РАДЫГИН	<i>[Signature]</i>
ЗАМ.И.М.	ЗЕМЛЯК	<i>[Signature]</i>
Г.АП.	БРЖЗОВСКИЙ	<i>[Signature]</i>
Л.СПЕЦ.К.	ИВАНОВСКАЯ	<i>[Signature]</i>
ИСПОЛ.	СМИРНОВ	<i>[Signature]</i>
ПРОВЕР.	БРЖЗОВСКИЙ	<i>[Signature]</i>

144-000-962.93 АС

2-этажный 1-квартирный 5-комнатный жилой дом с возможностью двухсторонней блокировки.

СТАДИЯ Лист Листов  
Р 48

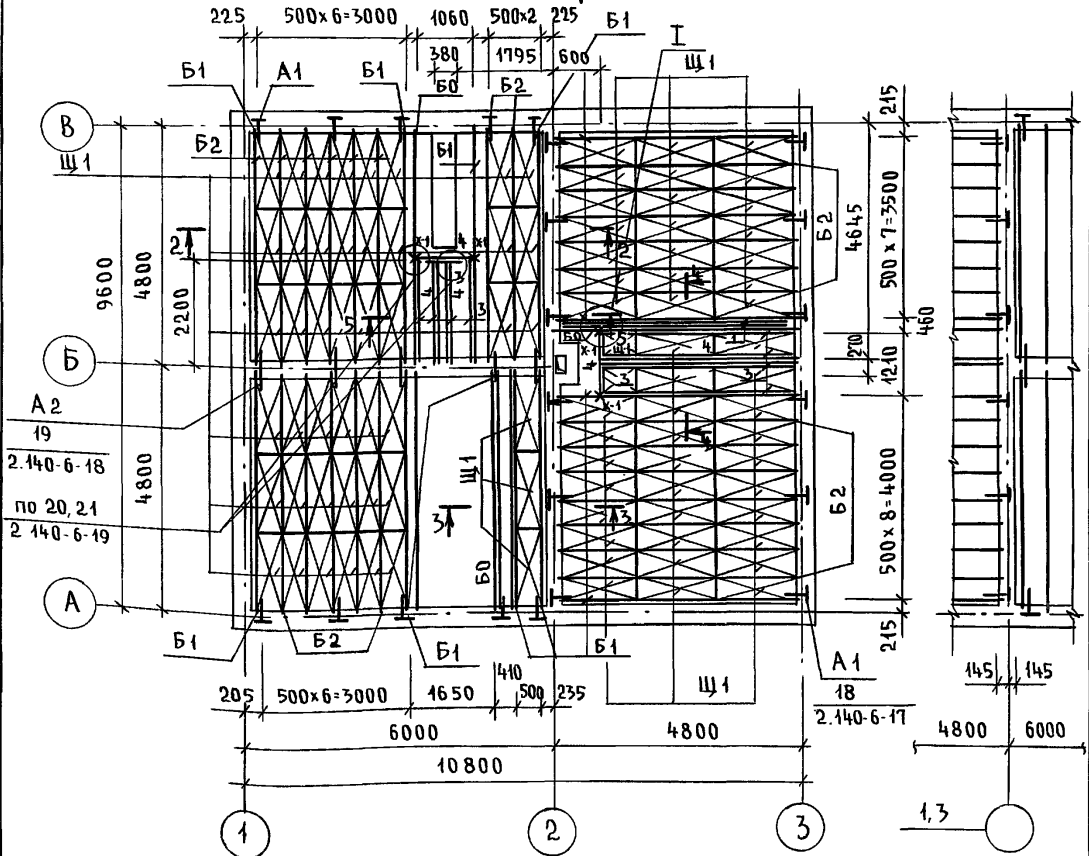
ОГРАЖДЕНИЕ БАЛКОННОЙ ДВЕРИ

ЦНИИЭП  
ГРАЖДАНСЕЛЬСТРОЙ



СХЕМА РАСПОЛОЖЕНИЯ ЭЛЕМЕНТОВ ДЕРЕВЯННОГО ПЕРЕКРЫТИЯ НАД 1 ЭТАЖОМ

ЭЛЕМЕНТ БЛОКИРОВКИ

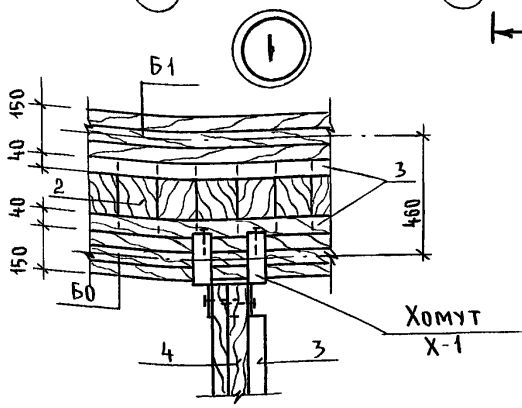


МАРКА ПОЗ.	ОБОЗНАЧЕНИЕ	НАИМЕНОВАНИЕ	КОЛ.	ОБЪЕМ ЕД. М <sup>3</sup>	ПРИМЕЧАНИЕ
БАЛКИ ДЕРЕВЯННЫЕ					
Б0	АС-52	БЦ0 - 48. 17. 15	4	0,130	
Б1	АС-52	БЦ1 - 48. 17. 19	16	0,137	
Б2	АС-52	БЦ2 - 48. 17. 23	38	0,144	
ЩИТЫ ДЕРЕВЯННЫЕ					
Щ1	ГОСТ 1005-86	Щ 15-1а	140	0,03	
Щ1*	ТО ЖЕ	Щ 15-1а	4	0,03	ОБРЕЗАТЬ ПО МЕСТУ
1		БРУС 40x100	29	0,16	м
2		ДОСКА ТОЛЩ. 16 мм	4	0,06	м <sup>2</sup>
3		БРУС 40x40	23	0,04	м
4		БАЛКА 2(50x175)	32	0,60	м
ЭЛЕМЕНТЫ МЕТАЛЛИЧЕСКИЕ					
А-1	2. 140-6-27	АНКЕР АМ-1	34	1,26	кг
А-2	2. 140-6-28	АНКЕР АМ-2	5	0,82	кг
Х-1	АС-52	ХОМУТ ХМ-1-1	6	1,80	кг

1. ЗАЩИТУ ДРЕВЕСИНЫ ОТ ГНИЕНИЯ И ОГНЕЗАЩИТНУЮ ОБРАБОТКУ ПРОИЗВОДИТЬ В СООТВЕТСТВИИ С ТРЕБОВАНИЯМИ СНиП 2.03.11-89.  
 2. ДАННЫЙ ЛИСТ СМ. С ЛИСТОМ АС-51

144-000.962.93 - АС

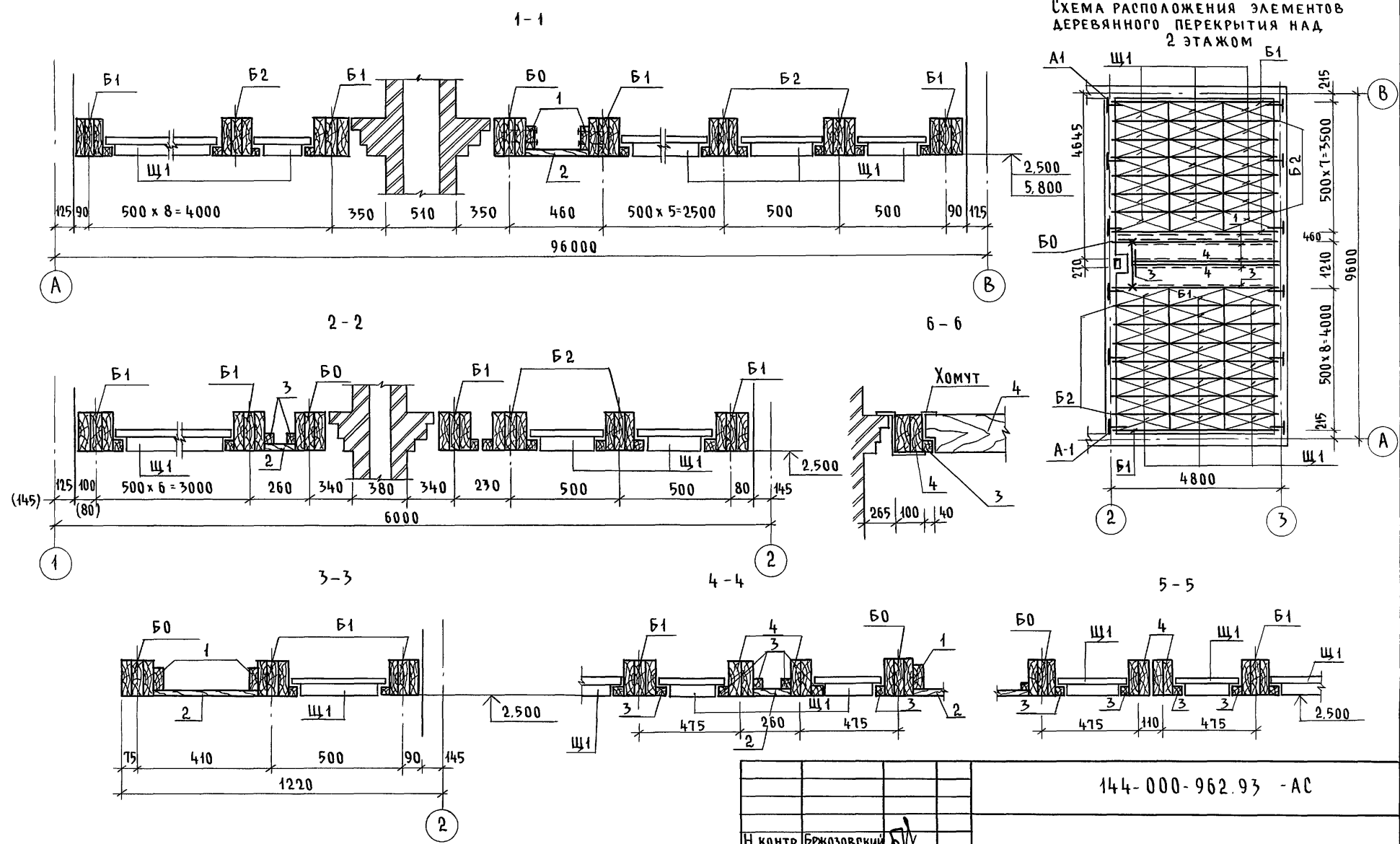
ИНВ. № ПОДП. ПОДПИСЬ И ДАТА ВЗАИМ. ЦЕНЗ. 2-4066-55



ПРИВЯЗАН	Н. КОНТР. БРЖОЗОВЕКИЙ	НАЧ. МАСТ. РАДЫГИН	ЗАМ. Н.М. ЗЕМЛЯК	РАП. БРЖОЗОВЕКИЙ	РАЗРАБ. МУРАТОВА	ИСПОЛН. МУРАТОВА	ПРОВЕР. ТВЕРИТИНА	2-ЭТАЖНЫЙ 1-КВАРТИРНЫЙ 5-КОМНАТНЫЙ ЖИЛОЙ ДОМ С ВОЗМОЖНОСТЬЮ ДВУХСТОРОННЕЙ БЛОКИРОВКИ	СТАДИЯ Р	ЛИСТ 50	ЛИСТОВ
ИНВ. №	СХЕМЫ РАСПОЛОЖЕНИЯ ЭЛЕМЕНТОВ ДЕРЕВЯННЫХ ПЕРЕКРЫТИЙ ЭЛЕМЕНТ БЛОКИРОВКИ. ВАРИАНТ.							ЦНИИЭП ГРАЖДАНСКОГО СТРОИТЕЛЬСТВА			

АЛЬБОМ I

СХЕМА РАСПОЛОЖЕНИЯ ЭЛЕМЕНТОВ  
ДЕРЕВЯННОГО ПЕРЕКРЫТИЯ НАД  
2 ЭТАЖОМ



РАЗМЕРЫ В СКОБКАХ ДАНЫ ДЛЯ ВАРИАНТА  
ДВУХСТОРОННЕЙ БЛОКИРОВКИ

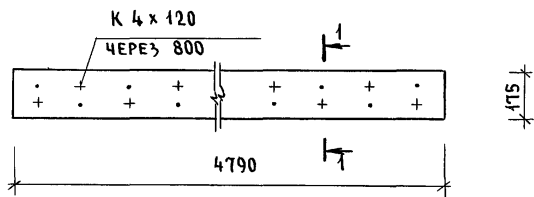
ИНВ. № ПОДА. ПОДПИСЬ И ДАТА ВЗАМ. ИНВ. 2-4056-55

Привязан		144-000-962.93 - АС		СТАДИЯ	ЛИСТ	ЛИСТОВ
Исполн.	Муратова	Н. КОНТР.	Бржозовский	Р	51	
Исполн.	Муратова	Нач. м.	Радьгин	2-этажный 1-квартирный 5-комнатный жилой дом с возможностью двухсторонней блокировки		
Исполн.	Муратова	Зам. н. м.	Земляк	СХЕМЫ РАСПОЛОЖЕНИЯ ЭЛЕМЕНТОВ ДЕРЕВЯННЫХ ПЕРЕКРЫТИЙ. СЕЧЕНИЯ. ВАРИАНТ.		
Исполн.	Муратова	Г. А. П.	Бржозовский	ЦНИИЭП ГРАЖДАНСЕЛЬСТРОЙ		
Исполн.	Муратова	Разраб.	Муратова			
Исполн.	Муратова	Провер.	Тверитина			

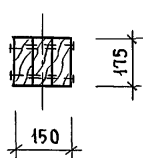


АЛББОМ I

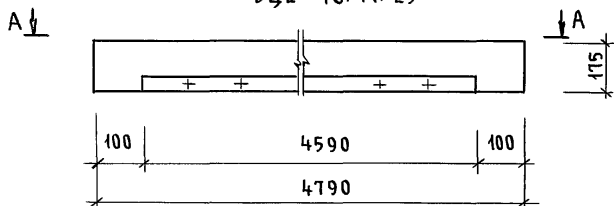
БЦ0-48.17.15



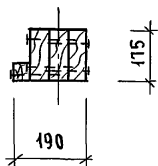
1-1



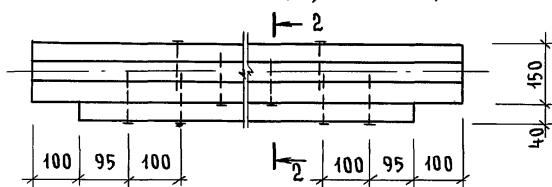
БЦ1-48.17.19  
БЦ2-48.17.23



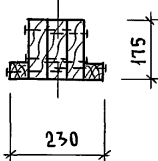
2-2



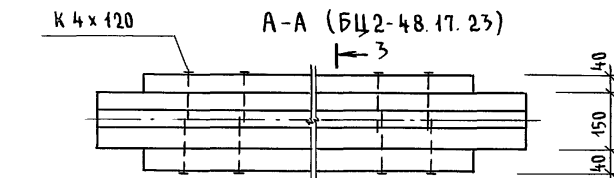
А-А (БЦ1-48.17.19)



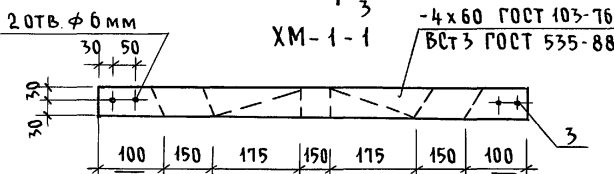
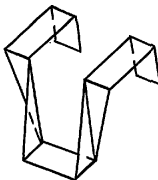
3-3



А-А (БЦ2-48.17.23)



ХМ1-1 (В СБОРЕ)



МАРКА, ПОЗ.	ОБОЗНАЧЕНИЕ	НАИМЕНОВАНИЕ	КОЛ.	ОБЪЕМ БАЛКИ М <sup>3</sup>	ПРИМЕЧАНИЕ (ОБЩ. М <sup>3</sup> )
БАЛКА ДЕРЕВЯННАЯ БЦ0-48.17.15 (0,13)					
1	ГОСТ 24454-80* Е	БРЧС 50x175, l=4790	3	0,13	М <sup>3</sup>
БАЛКА ДЕРЕВЯННАЯ БЦ1-48.17.19 (0,137)					
1	— " —	БРЧС 50x175, l=4790	3	0,13	М <sup>3</sup>
2	— " —	БРЧС 40x40, l=4590	1	0,007	М <sup>3</sup>
БАЛКА ДЕРЕВЯННАЯ БЦ2-48.17.23 (0,144)					
1	— " —	БРЧС 50x175, l=4790	3	0,13	М <sup>3</sup>
2	— " —	БРЧС 40x40, l=4590	2	0,014	М <sup>3</sup>
ХОМУТ МЕТАЛЛИЧЕСКИЙ ХМ1-1					
3	ГОСТ 103-76*	-4x60, l=1000	1	1,88	кг

1. БАЛКИ СЛЕДУЕТ ИЗГОТОВЛЯТЬ В СООТВЕТСТВИИ С ТРЕБОВАНИЯМИ ГОСТ 4981-87, С ЗАЩИТОЙ ОТ БИОРАЗРУШЕНИЯ И ВОЗГОРАНИЯ.

ИНВ. № ПОДЛ. ПОДПИСЬ И ДАТА ВЗАМ. ИНС. 2-4066-57

ПРИВЯЗАН	
ИНВ. №	

144-000-962.93 - АС					
Н. КОНТР. ЗЕМЛЯК	НАЧ. МАСТ РАДЫГИН	2-этажный 1-квартирный 5-комнатный жилой дом с возможностью двухсторонней блокировки	СТАДИЯ	ЛИСТ	ЛИСТОВ
ЗАМ. И.М. ЗЕМЛЯК	РАП БРЖОЗОВСКИЙ		Р	52	
РАЗРАБ. МУРАТОВА	ИСПОЛН. МУРАТОВА	БАЛКИ ПЕРЕКРЫТИЙ ДЕРЕВЯННЫЕ. ХОМУТ.	ЦНИИЭП ГРАЖДАНСЕЛЬСТРОЙ		
ПРОВЕР. ТВЕРИТИНА					

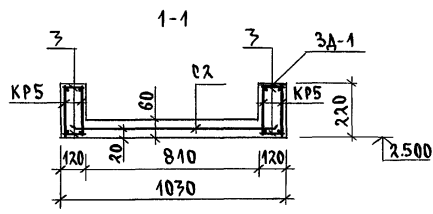
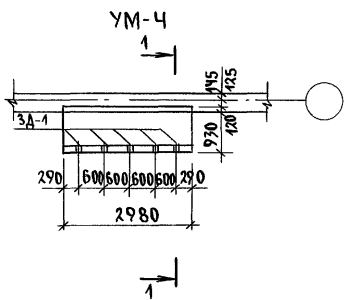
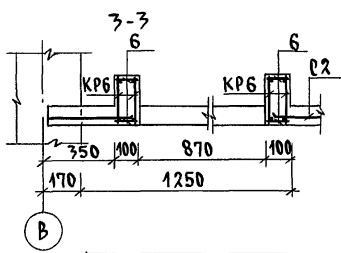
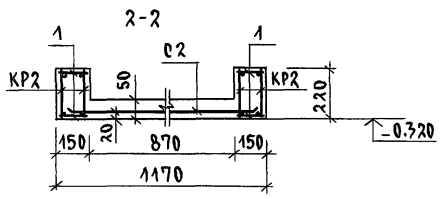
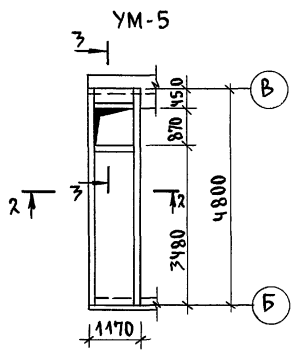
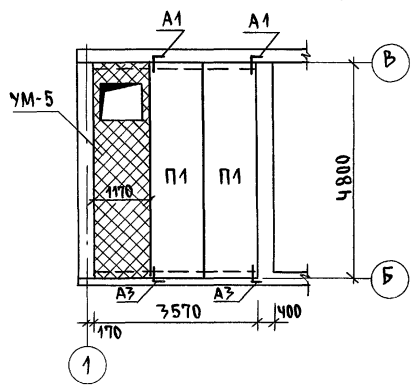


СХЕМА РАСПОЛОЖЕНИЯ ЭЛЕМЕНТОВ Ж.Б. ПЕРЕКРЫТИЙ НА ОФМ.-0.320/ВАРИАНТ С ПОГРЕВОМ/



СПЕЦИФИКАЦИЯ К СХЕМЕ РАСПОЛОЖЕНИЯ ЭЛЕМЕНТОВ ПЕРЕКРЫТИЯ НА ОФМ.-0.320 /ВАРИАНТ С ПОГРЕВОМ/

МАРКА, ПОЗ.	ОБОЗНАЧЕНИЕ	НАИМЕНОВАНИЕ	КОЛ.	МАССА ЕД. КГ	ПРИМЕЧ.
		ЭЛЕМЕНТЫ ЖЕЛЕЗОБЕТОННЫЕ			
П1	СЕРИЯ 1.141-1 ВЫП. 64	ПК ЧВ.12 - 6А IVТ	2	1700	
УМ-5	СМ. ЧЕРТЕЖ	МОНОЛИТНЫЙ УЧАСТОК УМ-5	1		
		ЭЛЕМЕНТЫ МЕТАЛЛИЧЕСКИЕ			
А1	СМ. ЛИСТ АС-55	Ф10АII ГОСТ 5781-82* l=870	2	0.537	
А3	СМ. ЛИСТ АС-55	Ф10АII ГОСТ 5781-82* l=820	2	0.306	

СПЕЦИФИКАЦИЯ НА МОНОЛИТНЫЕ УЧАСТКИ УМ-4, УМ-5

МАРКА, ПОЗ.	ОБОЗНАЧЕНИЕ	НАИМЕНОВАНИЕ	КОЛ.	МАССА ЕД. КГ	ПРИМЕЧ.
		УМ-4			
КР5	СМ. ЛИСТ АС-57	КАРКАС ПЛОСКИЙ КР5	4	6.3	
С2	ГОСТ 8478-81	СЕТКА 5Бр 100 x1280 l=2960	1	11.8	ОБРЕЗАТЬ ПО МЕСТУ
З	БЕЗ ЧЕРТЕЖА	Ф6АII ГОСТ 5781-82* l=100	112	0.02	
ЗА-1	СМ. ЛИСТ АС-57	ЗАКЛАДНАЯ ДЕТАЛЬ ЗА-1	5	0.8	
		МАТЕРИАЛ БЕТОН КЛ. В15		0.30	
		УМ-5			
КР2	СМ. ЛИСТ АС-57	КАРКАС ПЛОСКИЙ КР2	2	10.0	
КР6	СМ. ЛИСТ АС-57	КАРКАС ПЛОСКИЙ КР6	2	2.30	
С2	ГОСТ 8478-81	СЕТКА 5Бр 100 x1280 l=4780	1	19.0	
1	БЕЗ ЧЕРТЕЖА	Ф6АII ГОСТ 5781-82* l=130	156	0.03	
6	БЕЗ ЧЕРТЕЖА	Ф6АII ГОСТ 5781-82* l=80	44	0.02	
		МАТЕРИАЛ БЕТОН КЛ. В15		0.52	

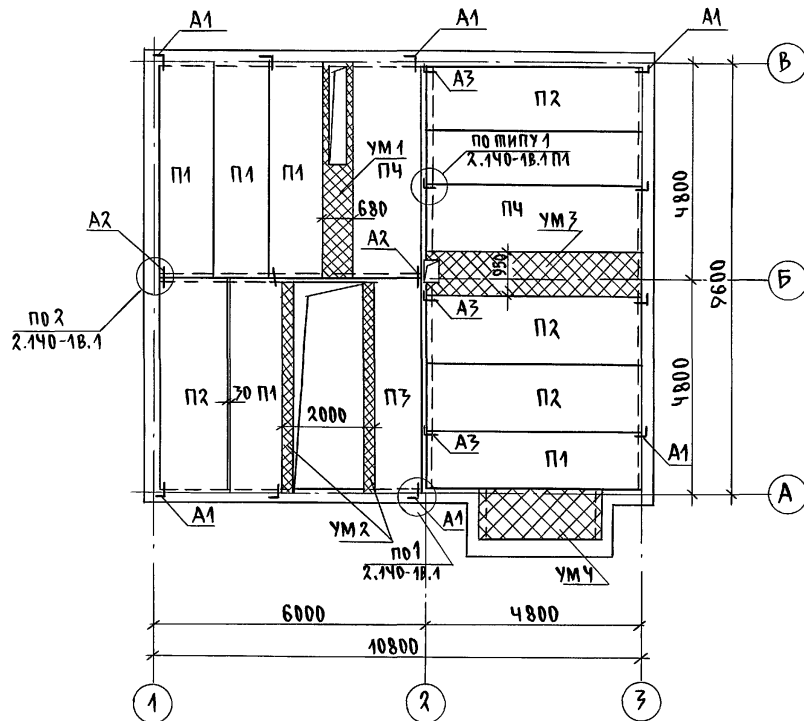
144-000-962.93 АС

ИНВ. И ПОДЛ. ПОДОБИЕ И ВАРИА. ВЗАМ. ИЛВ.Н 2-4066-58

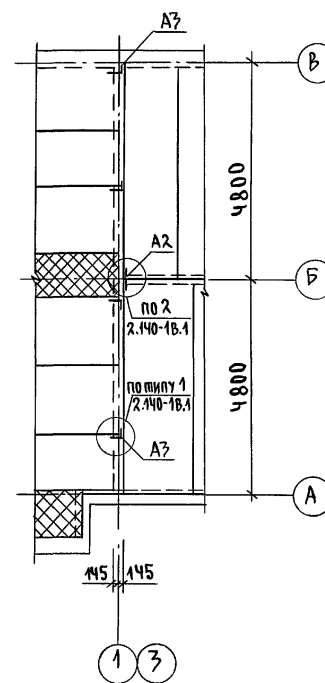
АЛЬБОМ I

ПРИВЯЗАН	Н. КОНТР. БРЖОЗОВСКИЙ	РАДЫГИН	2-ЭТАЖНЫЙ 1-КВАРТИРНЫЙ 5-КОМНАТНЫЙ ЖИЛОЙ ДОМ С ВОЗМОЖНОСТЬЮ ДВУХСТОРОННЕЙ ВЕНТИЛЯЦИИ	СТАДИЯ Лист Листов
	ЗАМ.Н.М. ЗЕМЛЯК			Р 53
	ИСПОЛ. ТВЕРТИНА		СХЕМА РАСПОЛОЖЕНИЯ ЭЛЕМЕНТОВ Ж.Б. ПЕРЕКРЫТИЙ НА ОФМ.-0.320. /ВАРИАНТ С ПОГРЕВОМ/ МОНОЛИТНЫЕ УЧАСТКИ УМ-4, УМ-5	ЦНИИЭП
ИНВ.Н	ПРОВЕР. БАЙТЕРЯКОВА			ГРАЖДАНСЕЛЬСТРОИ

СХЕМА РАСПОЛОЖЕНИЯ ЭЛЕМЕНТОВ Ж.Б. ПЕРЕКРЫТИЯ  
НА ОПМ. 2.500



ЭЛЕМЕНТЫ БЛОКИРОВКИ  
7Б-1, 7Б-2



1. Кладку панелей на стены и заделку швов между панелями производить на цементном растворе марки 100.
2. Металлические детали анкерки панелей после устройства соединений оцинковать и защитить слоем цементного раствора марки 100.
3. Отверстия шириной до 150мм пробить по месту в пустотах не нарушая несущих ребер панелей.
4. Монолитные участки УМ 1 - УМ 3 см. лист АС-56, УМ 4 - см. лист АС-53

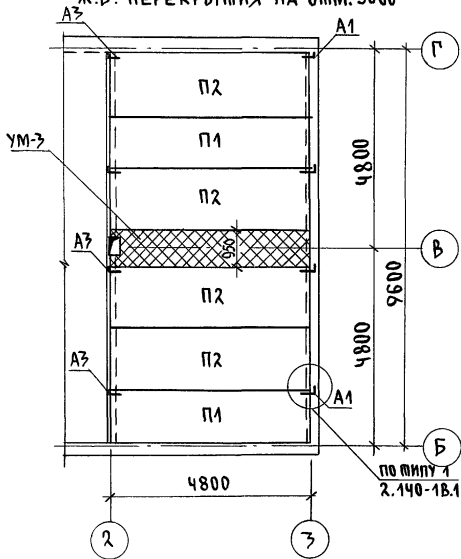
АЛЬБОМ I

ИНВ. № ПОДЛ. ПОДПИСЬ НАЧАЛЬНИКА ВЗАИМ. ИНВ. №  
2-4066-59

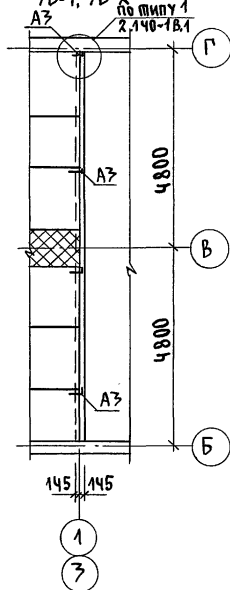
				144-000-962.93	АС
Привязан	Н. КОМП. БРЖОЗОВСКИЙ			2-этажный 1-квартирный	Этадия   Лист   Листов
	НАЧ. МАС. РАДЫГИН			5-комнатный жилой дом с	Р   54
	ЗАМ. Н.М. ЗЕМЛЯК			возможностью двухсторонней	
	ГАП БРЖОЗОВСКИЙ			блокировки	
	ИСПОЛ. ТВЕРИПИНА			СХЕМА РАСПОЛОЖЕНИЯ ЭЛЕМЕНТОВ	
ИНВ. №	ПРОВЕР. БАЙТЕРЖКОВА			Ж.Б. ПЕРЕКРЫТИЯ НА ОПМ. 2.500.	ЦНИИЭП
				ЭЛЕМЕНТЫ БЛОКИРОВКИ 7Б-1, 7Б-2.	ГРАЖДАНСЕЛЬСТРОИ

АЛЬБОМ I

СХЕМА РАСПОЛОЖЕНИЯ ЭЛЕМЕНТОВ  
Ж.Б. ПЕРЕКРЫТИЯ НА ОММ. 5800



ЭЛЕМЕНТЫ БЛОКИРОВКИ  
7Б-1, 7Б-2  
по типу 1  
2.140-1Б.1



ВЕДОМОСТЬ ДЕТАЛЕЙ

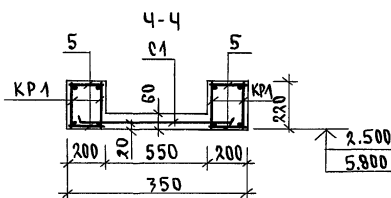
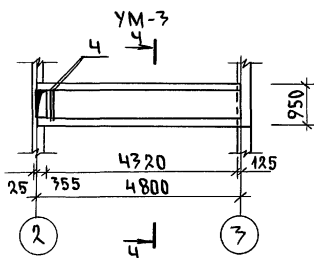
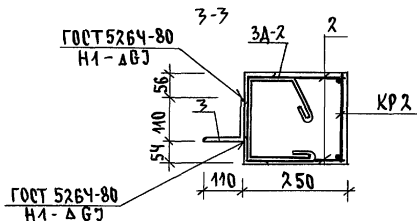
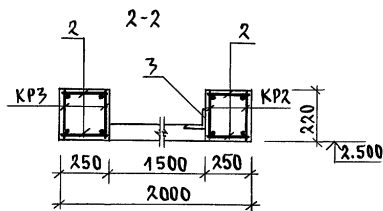
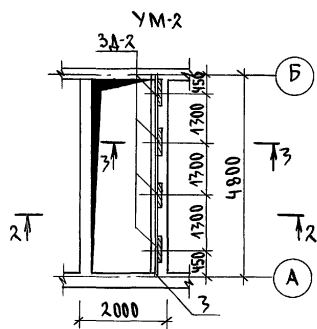
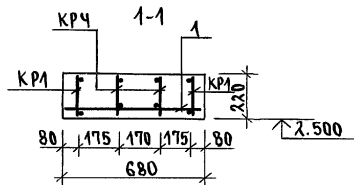
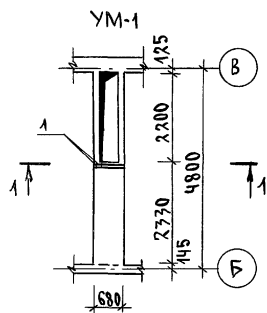
Тип	Эскиз	Тип	Эскиз
A1		A3	
A2			

СПЕЦИФИКАЦИЯ К СХЕМАМ РАСПОЛОЖЕНИЯ ЭЛЕМЕНТОВ ПЕРЕКРЫТИЯ

МАРКА, ПОЗ	ОБОЗНАЧЕНИЕ	НАИМЕНОВАНИЕ	КОЛ-ВО НА ОММ		ВСЕГО	МАССА ЕД. КГ	ПРИМЕЧ.
			2500	5800			
<b>ЭЛЕМЕНТЫ ЖЕЛЕЗОБЕТОННЫЕ</b>							
П1	СЕРИЯ 1.141-1 ВЫП.64	ПК 48.12-4А IV Т	6	2	8	1700	
П2	СЕРИЯ 1.141-1 ВЫП.64	ПК 48.15-4А IV Т	4	4	8	2250	
П3	СЕРИЯ 1.141-1 ВЫП.64	ПК 48.10-6А IV Т	1	-	1	1400	
П4	СЕРИЯ 1.141-1 ВЫП.64	ПК 48.15-6А IV Т	2	-	2	2250	
<b>МОНОЛИТНЫЕ УЧАСТКИ</b>							
УМ-1	см. лист АС-56	УМ-1	1	-	1		
УМ-2	см. лист АС-56	УМ-2	1	-	1		
УМ-3	см. лист АС-56	УМ-3	1	1	2		
УМ-4	см. лист АС-53	УМ-4	1	-	1		
<b>ЭЛЕМЕНТЫ МЕТАЛЛИЧЕСКИЕ</b>							
A1	см. черт.	АНКЕР Ф10АII ГОСТ 5781-82*р-870	10	4	14	0.937	
A2	"	АНКЕР Ф10АII ГОСТ 5781-82*р-670	6	-	6	0.388	
A3	"	АНКЕР Ф10АII ГОСТ 5781-82*р-820	4	4	8	0.506	
<b>ЭЛЕМЕНТЫ БЛОКИРОВКИ 7Б-1, 7Б-2</b>							
<b>ЭЛЕМЕНТЫ МЕТАЛЛИЧЕСКИЕ</b>							
A2	см. черт.	АНКЕР Ф10АII ГОСТ 5781-82*р-670	2	-	2	0.388	
A3	"	АНКЕР Ф10АII ГОСТ 5781-82*р-820	4	4	8	0.506	

ИНВ. ЛЮДЛ. ПОДАТЬ И ДАТА ВЗАМ. ИВВ.Н  
2-4066-60

144-000-962.93		АС
ПРИВЯЗАН	Н.КОНТР. БРЖОЗОВЕКИН РАДЫГИН НАЧ.МАС. ЗЕМЛЯК Г.А.П. БРЖОЗОВЕКИН ИСПОЛН. СВЕРШИНА ПРОВЕР. БАЙТЕРЖОВА	2-ЭТАЖНЫЙ, 1-КВАРТИРНЫЙ 5-КОМНАТНЫЙ ЖИЛОЙ ДОМ С ВОЗМОЖНОСТЬЮ ДВУХСТОРОННЕЙ БЛОКИРОВКИ СХЕМА РАСПОЛОЖЕНИЯ ЭЛЕМЕНТОВ Ж.Б. ПЕРЕКРЫТИЙ НА ОММ. 5.800. ЭЛЕМЕНТЫ БЛОКИРОВКИ 7Б-1, 7Б-2
СТАДИЯ	ЛИСТ	ЛИСТОВ
Р	55	
ЦНИИЭП ГРАЖДАНСКОЕ СТРОЙ		



## СПЕЦИФИКАЦИЯ НА МОНОЛИТНЫЕ УЧАСТКИ УМ-1 ... УМ-3

МАРКА, ПОЗ.	ОБЗНАЧЕНИЕ	НАИМЕНОВАНИЕ	КОЛ.	МАССА ЕД. КГ	ПРИМЕЧ.
<u>УМ-1</u>					
КР1	лист АС-57	КАРКАС ПЛОСКИЙ КР1	2	16.6	
КР4	лист АС-57	КАРКАС ПЛОСКИЙ КР4	2	8.58	
1	БЕЗ ЧЕРТЕЖА	Ф16А III ГОСТ 5781-82* L-660	2	1.04	
		МАТЕРИАЛ БЕТОН КЛ. В15		0.64	
<u>УМ-2</u>					
КР3	лист АС-57	КАРКАС ПЛОСКИЙ КР3	2	17.7	
КР2	лист АС-57	КАРКАС ПЛОСКИЙ КР2	2	10.0	
2	БЕЗ ЧЕРТЕЖА	Ф6А I ГОСТ 5781-82* L-230	156	0.05	
3А-2	лист АС-57	ЗАКЛАДНАЯ ДЕТАЛЬ 3А-2	4	14.9	
3	БЕЗ ЧЕРТЕЖА	УГОЛОК 8x8 ГОСТ 8509-86 L-480 09Г2С-12-1	1	61.8	
		МАТЕРИАЛ БЕТОН КЛ. В15		0.53	
<u>УМ-3</u>					
КР1	лист АС-57	КАРКАС ПЛОСКИЙ КР1	4	16.6	
С1	ГОСТ 8478-81	СЕТКА 5ВР-100 5ВР-100 x1040 L-4780	1	15.8	
5	БЕЗ ЧЕРТЕЖА	Ф6А I ГОСТ 5781-82* L-180	156	0.04	
4	БЕЗ ЧЕРТЕЖА	Ф12А III ГОСТ 5781-82* L-930	2	0.83	
		МАТЕРИАЛ БЕТОН КЛ. В15		0.58	

ИНВ.Н. ПОДЛ. ПОДПИСЬ И ДАТА ВЗАМ. ИНВ.Н.

2-4066-61

ПРИВЯЗАН

Н. КОНТР. БРЖОЗОВСКИЙ

НАЧ. МАС. РАДЫГИН

ЗАМ. Н.М. ЗЕМЯК

ГАП БРЖОЗОВСКИЙ

ИСПОЛН. ТВЕРДИНА

ПРОВЕР. БАЙТЕРЯКОВА

2-этажный 1-квартирный  
5-комнатный жилой дом с  
возможностью двухсторонней  
облицовки

СТАДИЯ Лист Листов

Р 56

Монолитные участки  
УМ-1 ... УМ-3ЦНИИЭП  
ГРАЖДАНСЕЛЬСТРОЙ

## СПЕЦИФИКАЦИЯ НА АРМАТУРНЫЕ ИЗДЕЛИЯ

МАРКА, ПОЗ	ОБОЗНАЧЕНИЕ	НАИМЕНОВАНИЕ	КОЛ.	МАССА ЕД. КГ	ПРИМЕЧ.
		КАРКАС ПЛОСКИЙ КР1		16.6	
1		Ф16АIII ГОСТ 5781-82* $\rho=4780$	2	7.54	
2		Ф6АI ГОСТ 5781-82* $\rho=200$	39	0.04	
		КАРКАС ПЛОСКИЙ КР2		10.0	
3		Ф12АIII ГОСТ 5781-82* $\rho=4780$	2	4.24	
2		Ф6АI ГОСТ 5781-82* $\rho=200$	39	0.04	
		КАРКАС ПЛОСКИЙ КР3		17.7	
3		Ф12АIII ГОСТ 5781-82* $\rho=4770$	1	4.24	
4		Ф20АIII ГОСТ 5781-82* $\rho=4770$	1	11.8	
2		Ф6АI ГОСТ 5781-82* $\rho=200$	39	904	
10		-4x40 ГОСТ 103-76* $\rho=40$	2	0.05	
		КАРКАС ПЛОСКИЙ КР4		8.58	
5		Ф16АIII ГОСТ 5781-82* $\rho=2440$	2	3.85	
2		Ф6АI ГОСТ 5781-82* $\rho=200$	22	0.04	
		КАРКАС ПЛОСКИЙ КР5		6.3	
6		Ф12АIII ГОСТ 5781-82* $\rho=2960$	2	2.63	
2		Ф6АI ГОСТ 5781-82* $\rho=200$	26	0.04	
		КАРКАС ПЛОСКИЙ КР6		2.30	
7		Ф12АIII ГОСТ 5781-82* $\rho=1150$	2	0.932	
2		Ф6АI ГОСТ 5781-82* $\rho=200$	11	0.04	
		ЗАКЛАДНАЯ ДЕТАЛЬ ЗА-2		14.9	
8		УГОЛОК 875x8 ГОСТ 8509-86 $\rho=800$ СМЗ ГОСТ 575-79	2	7.22	
9		Ф6АI ГОСТ 5781-82* $\rho=650$	3	0.14	
ЗА-1	СМ. ЧЕРТ.	ЗАКЛАДНАЯ ДЕТАЛЬ ЗА-1	1	0.8	

144-000-962.93 АС

ПРИВЯЗАН

Н. КОМП. БРЖОЗОВСКИЙ  
 НАЧ. МАС. РАДЫГИН  
 ЗАМ. Н. М. ЗЕМЛЯК  
 ГАП. БРЖОЗОВСКИЙ  
 ИСПОЛН. ТВЕРИТИНА  
 ПРОВЕР. БАЙШЕВКОВА

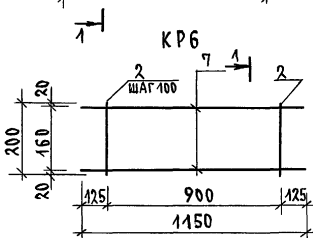
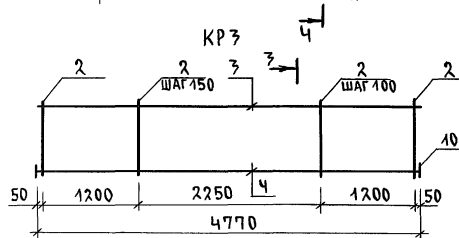
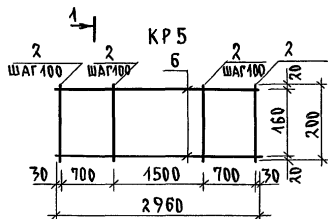
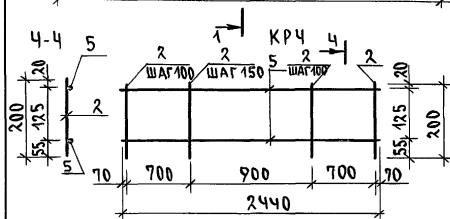
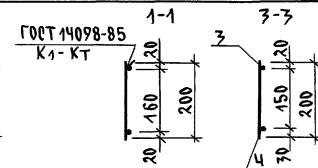
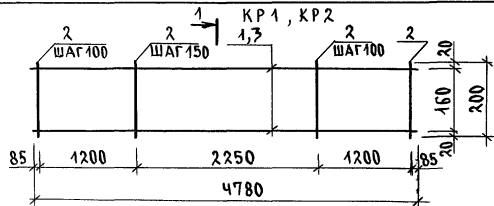
2-7 ТАЖНЫЙ 1-КВАРТИРНЫМ  
 5-КОМНАТНЫЙ ЖИЛОЙ ДОМ С  
 ВОЗМОЖНОСТЬЮ ДВУХСТОРОННЕЙ  
 БЛОКИРОВКИ

СТАДИЯ Лист Листов  
 Р 57

КАРКАСЫ ПЛОСКИЕ КР1...КР6  
 ЗАКЛАДНЫЕ ДЕТАЛИ ЗА-1, ЗА-2

ЦНИИЭП  
 ГРАЖДАНСКОСТРОИ

АЛЬБОМ I



ИНВ.Н. ПОДА. ПОДПИСИ И ДАТА  
 2-4066-62

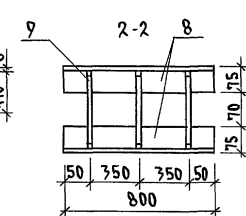
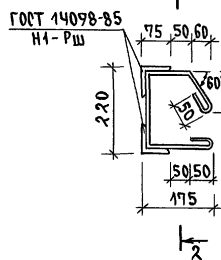
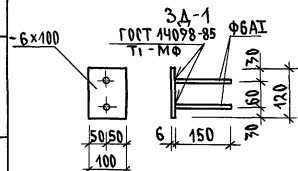


СХЕМА РАСПОЛОЖЕНИЯ ПЕРЕМЫЧЕК 1 ЭТАЖА

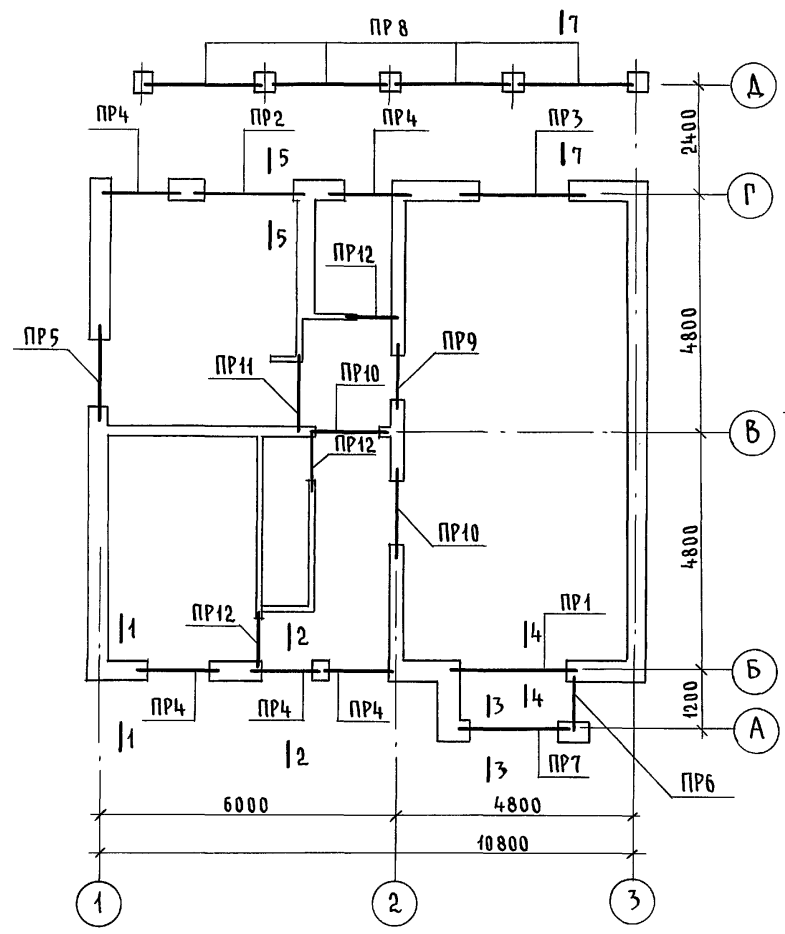
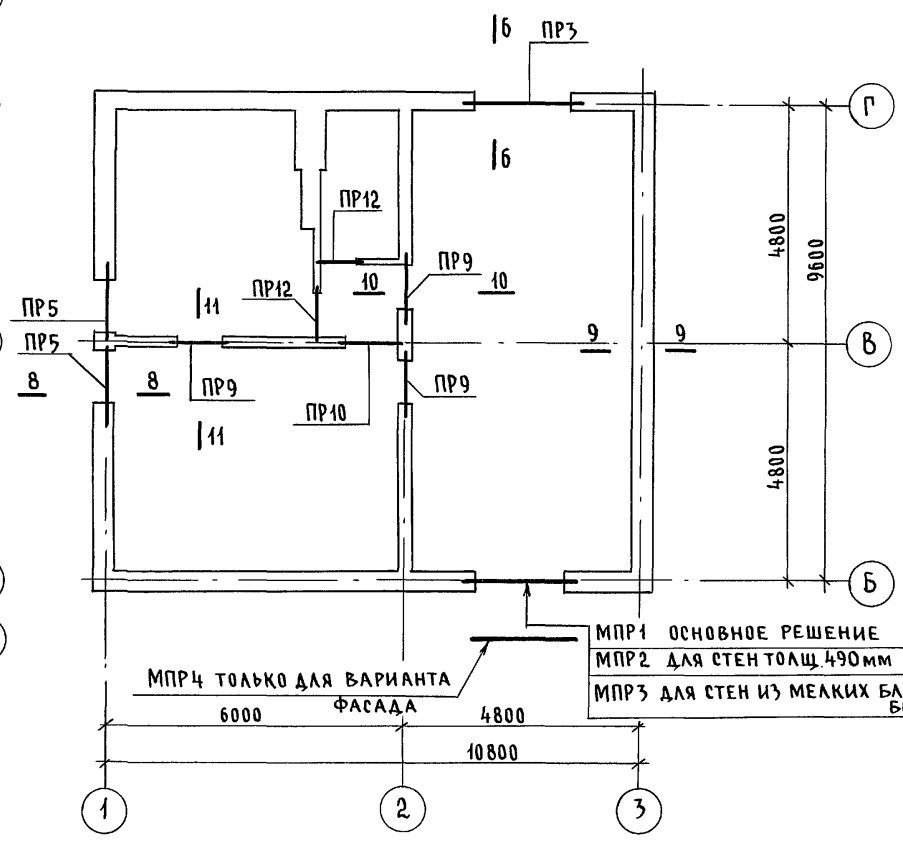
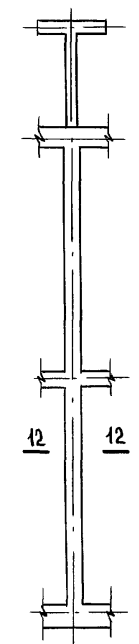


СХЕМА РАСПОЛОЖЕНИЯ ПЕРЕМЫЧЕК 2 ЭТАЖА



ВАРИАНТ ДЛЯ ДВУХСТОРОННЕЙ БЛОКИРОВКИ



МПР1 ОСНОВНОЕ РЕШЕНИЕ  
 МПР2 ДЛЯ СТЕН ТОЛЩ 490мм ПРИ t<sub>н.в.</sub> = -40°С  
 МПР3 ДЛЯ СТЕН ИЗ МЕЛКИХ БЛОКОВ ЯЧЕЙСТОГО БЕТОНА

МПР4 ТОЛЬКО ДЛЯ ВАРИАНТА ФАСАДА

Альбом I

Инв. № подл. 2-4066-63  
 Подпись и дата. Взам. инв. №

1. Данный лист см. с листами АС-59... АС-64, АС-65
2. Сечения 1-1... 4-4 см. лист АС-69, сечения 5-5... 7-7 см. лист АС-70, сечения 8-8... 10-10 см. лист АС-68

		144-000-962.93 - АС			
Привязан	Н.контр. БРЖОЗОВСКИЙ	2-этажный 1-квартирный 5-комнатный жилой дом с возможностью двухсторонней блокировки	Стадия	Лист	Листов
	Нач.маст. РАДЫГИН		Р	58	
	Зам.н.м. ЗЕМЛЯК	СХЕМЫ РАСПОЛОЖЕНИЯ ПЕРЕМЫЧЕК	ЦНИИЭП ГРАЖДАНСЕЛЬСТРОЙ		
	Исполн. ОБРАЗЦОВА				
Инв. №	Провер. МУРАТОВА				

400045-01 63

ВЕДОМОСТЬ ПЕРЕМЫЧЕК

СПЕЦИФИКАЦИЯ ПЕРЕМЫЧЕК

Альбом I

Тип	СХЕМА СЕЧЕНИЯ	Тип	СХЕМА СЕЧЕНИЯ	Тип	СХЕМА СЕЧЕНИЯ
ПР1 1 шт.		ПР5 3 шт.		ПР9 4 шт.	
ПР2 1 шт.		ПР6 1 шт.		ПР10 3 шт.	
ПР3 2 шт.		ПР7 1 шт.		ПР11 1 шт.	
ПР4 5 шт.		ПР8 4 шт.		ПР12 5 шт.	

МАРКА ПОЗ.	ОБОЗНАЧЕНИЕ	НАИМЕНОВАНИЕ	КОЛ.	МАССА ЕД. КГ.	ПРИМЕЧАНИЕ
3ПБ30-8-п	1.038.1-1.1 070000-03	3ПБ 30-8-п	2	197	
3ПБ25-8-п	ТО ЖЕ 060000-05	3ПБ 25-8-п	8	162	
2ПБ25-3-п	— " — 040000-03	2ПБ 25-3-п	4	103	
10ПБ27-37-п	1.038.1-1.4 80000-03	10ПБ 27-37-п	1	323	
9ПБ27-8-п	ТО ЖЕ 60000-03	9ПБ 27-8-п	9	155	
9ПБ21-8-п	— " — 50000-03	9ПБ 21-8-п	14	118	
9ПБ18-37-п	— " — 40000-05	9ПБ 18-37-п	6	103	
9ПБ13-37-п	— " — 40000-04	9ПБ 13-37-п	8	74	
10ПБ21-27-п	— " — 70000-03	10ПБ 21-27-п	5	246	
8ПБ17-2	— " — 10000-03	8ПБ 17-2	1	45	
8ПБ13-1	— " — -01	8ПБ 13-1	3	35	
<b>МОНОЛИТНАЯ ПЕРЕМЫЧКА</b>					
МПР1	АС-65	МПР-1	1		
<b>ДЕТАЛИ</b>					
1	БЕЗ ЧЕРТЕЖА	БАШ ГОСТ 5781-82*	23	0,222	
<b>МАТЕРИАЛЫ</b>					
		ЦЕМЕНТНЫЙ Р-Р М 100	0,03		м <sup>3</sup>

СХЕМЫ РАСПОЛОЖЕНИЯ ПЕРЕМЫЧЕК СМ. ЛИСТ АС-58

144-000-962.93 - АС

ИНВ.№ ПОДА. ПОДПИСЬ И ДАТА ВЗАМ. ИМЕН. 2-4066-64

ПРИВЯЗАН

ИНВ.№	
-------	--

Н. КОНТР.	БРНОЗОВСКИЙ	<i>[Signature]</i>
НАЧ. МАСТ.	РАДЫГИН	<i>[Signature]</i>
ЗАМ. Н.М.	ЗЕМЛЯК	<i>[Signature]</i>
РАП	БРНОЗОВСКИЙ	<i>[Signature]</i>
РАЗРАБ.	МУРАТОВА	<i>[Signature]</i>
ИСПОЛН.	МУРАТОВА	<i>[Signature]</i>
ПРОВЕР.	БАЙТЕРЯКОВА	<i>[Signature]</i>

2-этажный 1-квартирный 5-комнатный жилой дом с возможностью двусторонней блокировки

СТАДИЯ ЛИСТ ЛИСТОВ  
Р 59

ВЕДОМОСТЬ ПЕРЕМЫЧЕК. СПЕЦИФИКАЦИЯ ПЕРЕМЫЧЕК

ЦНИИЭП ГРАЖДАНСЕЛЬСТРОЙ

400045-01 64



## ВЕДОМОСТЬ ПЕРЕМЫЧЕК

ТИП	СХЕМА СЕЧЕНИЯ	ТИП	СХЕМА СЕЧЕНИЯ	ТИП	СХЕМА СЕЧЕНИЯ
ПР1 1шт		ПР5 3шт		ПР9 4шт	
ПР2 1шт		ПР6 1шт		ПР10 3шт	
ПР3 2шт		ПР7 1шт		ПР11 1шт	
ПР4 5шт		ПР8 4шт		ПР12 5шт	

## СПЕЦИФИКАЦИЯ К СХЕМАМ РАСПОЛОЖЕНИЯ ПЕРЕМЫЧЕК

МАРКА ПОЗ.	ОБОЗНАЧЕНИЕ	НАИМЕНОВАНИЕ	КОЛ. ШТ.	МАССА ЕД. КГ	ПРИМЕЧАНИЕ
<b>ЖЕЛ.БЕТ. СБОРНЫЕ ПЕРЕМЫЧКИ</b>					
7PB30-8-П	1.038.1-1.1 070000-03	3PB30-8-П	3	197	
7PB25-8-П	060000-05	3PB25-8-П	8	162	
2PB25-3-П	040000-03	2PB25-3-П	4	103	
10PB27-37-П	1.038.1-1.4 80000-03	10PB27-37-П	1	323	
9PB27-8-П	60000-03	9PB27-8-П	13	155	
9PB21-8-П	—  — 50000-03	9PB21-8-П	22	118	
9PB18-37-П	—  — 40000-05	9PB18-37-П	6	103	
9PB13-37-П	—  — 40000-01	9PB13-37-П	8	74	
10PB21-27-П	—  — 70000-03	10PB21-27-П	5	246	
8PB17-2	—  — 10000-03	8PB17-2	1	45	
8PB13-1	—  — -01	8PB13-1	4	35	
<b>МОНОЛИТНАЯ ПЕРЕМЫЧКА</b>					
МНР2	АС-65	МНР2	1		
1	БЕЗ ЧЕРТ.	БАШ Г00Т5781-82	23	0.222	м.п.
<b>МАТЕРИАЛЫ</b>					
		ЦЕМЕНТНЫЙ Р-Р М100	0.03		м <sup>3</sup>

СХЕМЫ РАСПОЛОЖЕНИЯ ПЕРЕМЫЧЕК см. лист АС-58

		144-000-962.93	АС
Н. КОМП.	БРЖЗОВСКИЙ		
НАЧ. МАР.	РАДЫГИН		
ЗАМ. Н.М.	ЗЕМАЯ К		
ГАП	БРЖЗОВСКИЙ		
РАЗРАБ.	МУРАТОВА		
ИСПОЛН.	ОБРАЗЦОВА		
ПРОВЕР.	БАЙПЕРЖОВА		
ПРИВЯЗАН		2-ЭТАЖНЫЙ 1-КВАРТИРНЫЙ 5-КОМПАТНЫЙ ЖИЛОЙ ДОМ С ВОЗМОЖНОСТЬЮ ДВУХСТОРОННЕЙ БАЛКОНОВКИ.	СТАДИЯ ЛИСТ ЛИС ПОВ Р 60
ИНВ.№		ВЕДОМОСТЬ ПЕРЕМЫЧЕК. СПЕЦИФИКАЦИЯ / ВАРИАНТ СТЕН ПОЛЩ. 490ММ /	ЦНИИЭП ГРАЖДАНСЕЛБСТРОЙ

400045-01 65

ВЕДОМОСТЬ ПЕРЕМЫЧЕК

СПЕЦИФИКАЦИЯ К СХЕМАМ РАСПОЛОЖЕНИЯ ПЕРЕМЫЧЕК

ТИП	СХЕМА СЕЧЕНИЯ	ТИП	СХЕМА СЕЧЕНИЯ	ТИП	СХЕМА СЕЧЕНИЯ
ПР1 1шт		ПР5 3шт		ПР9 4шт	
ПР2 1шт		ПР6 1шт		ПР10 3шт	
ПР3 2шт		ПР7 1шт		ПР11 1шт	
ПР4 5шт		ПР8 4шт		ПР12 5шт	

МАРКА, ПОЗ.	ОБОЗНАЧЕНИЕ	НАИМЕНОВАНИЕ	КОЛ. ШТ	МАССА ЕД. КГ	ПРИМЕЧАНИЕ
<b>СБОРНЫЕ ЖЕЛ. БЕТ. ПЕРЕМЫЧКИ</b>					
3ПБ30-8-П	1.038.1-1.1 070000-03	3ПБ30-8-П	1	197	
3ПБ25-8-П	060000-05	3ПБ25-8-П	8	162	
2ПБ25-3-П	040000-03	2ПБ25-3-П	4	103	
10ПБ27-37-П	1.038.1-1.4 80000-03	10ПБ27-37-П	1	323	
9ПБ27-8-П	60000-03	9ПБ27-8-П	9	155	
9ПБ21-8-П	" 50000-03	9ПБ21-8-П	6	118	
9ПБ18-37-П	" 40000-05	9ПБ18-37-П	6	103	
9ПБ13-37-П	" 40000-01	9ПБ13-37-П	8	74	
10ПБ21-27-П	" 70000-03	10ПБ21-27-П	5	246	
8ПБ17-2	" 110000-03	8ПБ17-2	1	45	
8ПБ13-1	" 10000-01	8ПБ13-1	2	35	
<b>МОНОЛИТНАЯ ПЕРЕМЫЧКА</b>					
МПР3	АС-65	МПР3	1		
<b>ДЕТАЛИ</b>					
1	БЕЗ ЧЕРТ.	6АШ ГОСТ 5781-82*	23	0.222	м.п.
2		16АШ ГОСТ 5781-82*	17	1.58	м.п.
3		6АШ ГОСТ 5781-82*	14	0.222	м.п.
<b>МАТЕРИАЛЫ</b>					
		БЕТОН КЛАССА В15	0.13		
		ЦЕМЕНТНЫЙ Р-Р М100	0.03		м <sup>3</sup>

СХЕМЫ РАСПОЛОЖЕНИЯ ПЕРЕМЫЧЕК СМ. ЛИСТ АС-58

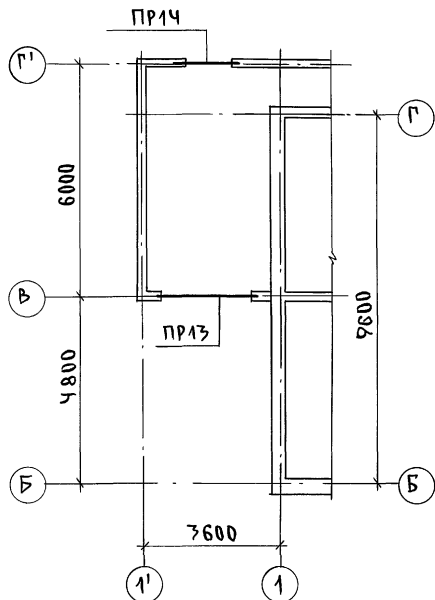
144-000-962.93		АС
Н. КОНТР. БРЖУЗОВСКИЙ	НАЧ. МАР. РАДЫГИН	2-ЭТАЖНЫЙ 1-КВАРТИРНЫЙ 5-КОМНАТНЫЙ ЖИЛОЙ ДОМ С ВОЗМОЖНОСТЬЮ ДВУХСТОРОННЕЙ БЛОКИРОВКИ
РАЗРАБ. МУРАТОВА	ЗАМ. Н.М. ЗЕМАЯК	СТАНЦИЯ
ИСПОЛ. ОБРАЗЦОВА	ГАП БРЖУЗОВСКИЙ	ЛИСТ
ПРОВЕР. БАЙТЕРАКОВА	ИЗДАНИЕ	ЛИСТОВ
	ВЕДОМОСТЬ ПЕРЕМЫЧЕК.	Р 61
	ВАРИАНТ СО СМЕШАНЫМИ ИЗ МЕЛКИХ БЛОКОВ ЯЧЕЙСЯНОГО БЕТОНА	ЦНИИЭП ГРАЖДАНСКОЙ СТРОИТЕЛЬНОСТИ

АЛБЕОМ I

ИНВ. N ПЛАНА ПОДПИСЬ И ДАТА ВЗАМ. ИНВ. N 2-4066-66

ПРИВАЗАН

Альбом I

СХЕМА РАСПОЛОЖЕНИЯ ПЕРЕМЫЧЕК  
ВАРИАНТ ДОМА С ПРИСТРОЕННЫМ  
ГАРАЖОМ

ВЕДОМОСТЬ ПЕРЕМЫЧЕК

Тип	СХЕМА СЕЧЕНИЯ
ПР14 1шт	
ПР13 1шт	

МАРКА, ПОЗ.	ОБЪЕМ	НАИМЕНОВАНИЕ	КОЛ.	МАССА ЕД. КГ	ПРИМЕЧАНИЕ
<b>СБОРНЫЕ ЖЕЛ.БЕШ. ПЕРЕМЫЧКИ</b>					
3ПБ30-8-П	1.078.1-1.1 070000-03	3ПБ30-8-П	4	197	
3ПБ25-8-П	ТО ЖЕ 060000-05	3ПБ25-8-П	8	162	
2ПБ25-3-П	— — 040000-03	2ПБ25-3-П	4	103	
10ПБ27-37-П	1.078.1-1.4 8 0000-03	10ПБ27-37-П	1	323	
9ПБ21-8-П	ТО ЖЕ 60000-03	9ПБ27-8-П	9	155	
9ПБ21-8-П	— — 50000-03	9ПБ21-8-П	13	118	
9ПБ 18-37-П	— — 40000-05	9ПБ 18-37-П	6	103	
9ПБ13-37-П	— — 40000-01	9ПБ 13-37-П	8	74	
10ПБ21-2-П	— — 70000-03	10ПБ21-27-П	5	246	
8ПБ17-2	— — 10000-03	8ПБ 17-2	1	45	
8ПБ13-1	— — — — 01	8ПБ13-1	3	35	
<b>МОНОЛИТНАЯ ПЕРЕМЫЧКА</b>					
МПР1	АС-65	МПР1	1		
<b>ДЕТАЛИ</b>					
1	БЕЗ ЧЕРТ.	6А III ГОСТ 5781-82 <sup>2</sup>	23	0.222	м.п.
<b>МАТЕРИАЛЫ</b>					
		ЦЕМЕНТНЫЙ Р-Р М100	0.03		м <sup>3</sup>

СХЕМЫ РАСПОЛОЖЕНИЯ ПЕРЕМЫЧЕК И ВЕДОМОСТЬ ПЕРЕМЫЧЕК  
ОСНОВНОГО ЗДАНИЯ СМ. ЛИСТЫ АС-58, АС-59

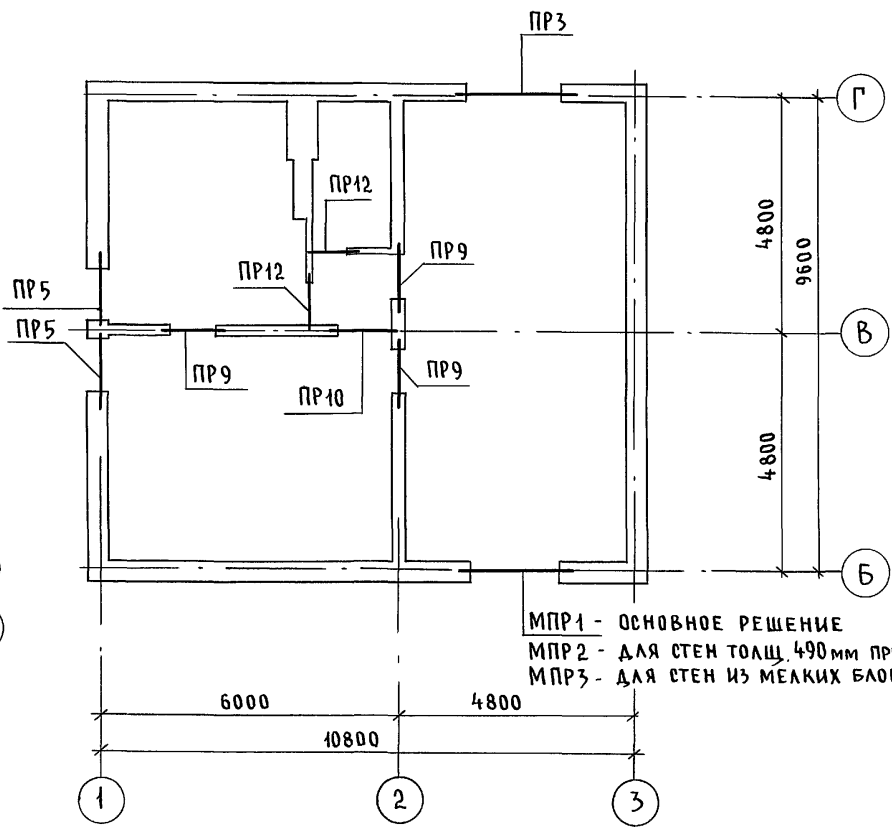
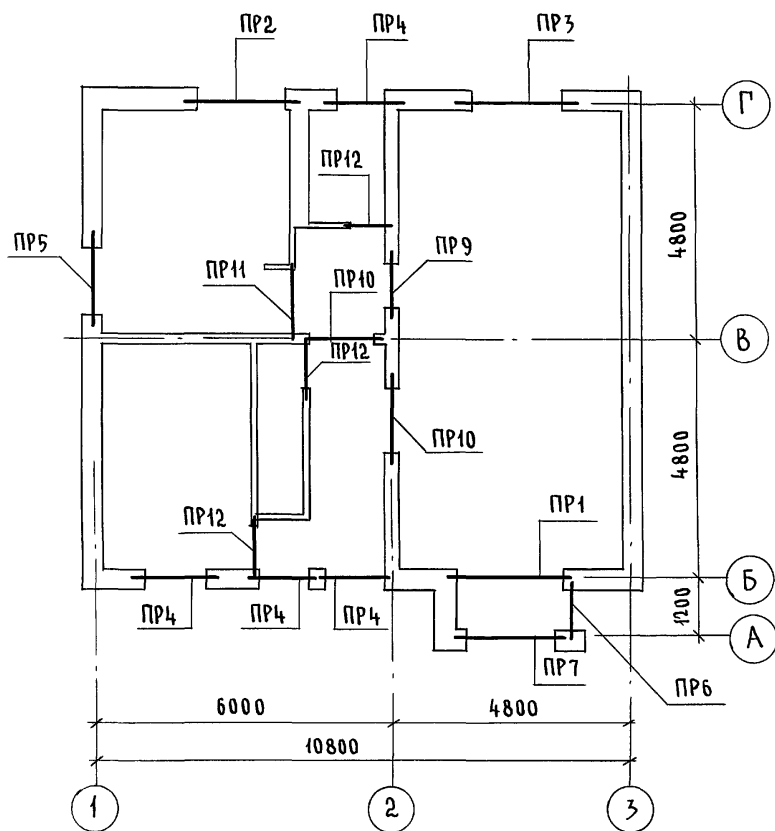
			144.000-962.93	АС
И. КОМП.	ЗЕМЛЯК			
НАЧ. МАС.	РАДЫГИН			
ЗАМ. И.М.	ЗЕМЛЯК			
РАП	БРЖОЗОВИЧ			
РАЗРАБ.	МУРАТОВА			
ИСПОЛН.	МУРАТОВА			
ПРОВЕР.	РАЙТЕРЯКОВА			
			2-этажный 1-квартирный 5-комнатный жилой дом с возмещением двухсторонней блокировки	Стадия Лист Листов Р 62
			СХЕМА РАСПОЛОЖЕНИЯ ПЕРЕМЫЧЕК / ВАРИАНТ ДОМА С ПРИСТРОЕННЫМ ГАРАЖОМ /	ЦНИИЭП ГРАЖДАНСКОГО СТРОИТЕЛЬСТВА

Ц00045-01 87

СХЕМА РАСПОЛОЖЕНИЯ ПЕРЕМЫЧЕК 1 ЭТАЖА

СХЕМА РАСПОЛОЖЕНИЯ ПЕРЕМЫЧЕК 2 ЭТАЖА

АЛЬБОМ I



МПР1 - ОСНОВНОЕ РЕШЕНИЕ  
 МПР2 - ДЛЯ СТЕН ТОЛЩ 490 мм ПРИ  $t_{нв} = -40^{\circ}C$   
 МПР3 - ДЛЯ СТЕН ИЗ МЕЛКИХ БЛОКОВ ЯЧЕЙСТОГО БЕТОНА

Данный лист см. с листом АС-64

ИНВ. № ПОДА ПОДПИСЬ И ДАТА ВЗАМ. ИНЖ. 2-4056-68

		144-000-962.93 - АС				
И.КОНТР.	Бржозовский		2-этажный 4-квартирный 5-комнатный жилой дом с возможностью двухсторонней блокировки	СТАДИЯ	ЛИСТ	ЛИСТОВ
НАЧ. МАСТ	РАДЫГИН			Р	63	
ЗАМ. Н.М.	ЗЕМЛЯК		СХЕМЫ РАСПОЛОЖЕНИЯ ПЕРЕМЫЧЕК (ВАРИАНТ ДОМА С ЛЮФТ-КЛОЗЕТОМ)	ЦНИИЭП ГРАЖДАНСЕЛЬСТРОЙ		
ИСПОЛ.	ОБРАЗЦОВА					
ПРОВЕР.	МУРАТОВА					
ИНВ. №						

Альбом I

ВЕДОМОСТЬ ПЕРЕМЫЧЕК

СПЕЦИФИКАЦИЯ ПЕРЕМЫЧЕК

Тип	СХЕМА СЕЧЕНИЯ	Тип	СХЕМА СЕЧЕНИЯ	Тип	СХЕМА СЕЧЕНИЯ
ПР1 1 шт.		ПР5 3 шт.		ПР9 4 шт.	
ПР2 1 шт.		ПР6 1 шт.		ПР10 3 шт.	
ПР3 2 шт.		ПР7 1 шт.		ПР11 1 шт.	
ПР4 4 шт.				ПР12 5 шт.	

МАРКА ПОЗ.	ОБОЗНАЧЕНИЕ	НАИМЕНОВАНИЕ	КОЛ.	МАССА ЕД. КГ.	ПРИМЕЧАНИЕ
ЗПБ30-8-п	1.038.1-1.1 070000-03	ЗПБ30-8-п	2	197	
10ПБ27-37-п	1.038.1-1.4 80000-03	10ПБ27-37-п	1	323	
9ПБ27-8-п	ТО ЖЕ 60000-03	9ПБ27-8-п	9	155	
9ПБ21-8-п	50000-03	9ПБ21-8-п	13	118	
9ПБ18-37-п	40000-05	9ПБ18-37-п	6	103	
9ПБ13-37-п	40000-01	9ПБ13-37-п	8	74	
10ПБ21-27-п	70000-03	10ПБ21-27-п	4	246	
8ПБ17-2	10000-03	8ПБ17-2	1	45	
8ПБ13-1	-01	8ПБ13-1	3	35	
МОНОЛИТНАЯ ПЕРЕМЫЧКА					
МПР1	АС-65	МПР-1	1		
ДЕТАЛИ					
1	БЕЗ ЧЕРТЕЖА	6 АШ ГОСТ 5781-82*	23	0,222	м.п.
МАТЕРИАЛЫ					
		ЦЕМЕНТНЫЙ Р-Р М100	0,03		м <sup>3</sup>

Схемы расположения перемычек см. лист АС-63

144-000-962.93 - АС

ИНВ. № ПОСЛ. ПОДПИСЬ И ДАТА ВЗ.АМ. ИНВ. 2-4066-69

ПРИВЯЗАН

И. КОНТР.	Бржозовский	<i>[Signature]</i>
НАЧ. МАСТ.	РАДЫГИН	<i>[Signature]</i>
ЗАМ. И.М.	ЗЕМЛЯК	<i>[Signature]</i>
Г.А.П.	Бржозовский	<i>[Signature]</i>
РАЗРАБ.	МУРАТОВА	<i>[Signature]</i>
ИСПОЛН.	МУРАТОВА	<i>[Signature]</i>
ПРОВЕР.	БАЙТЕРЯКОВА	<i>[Signature]</i>

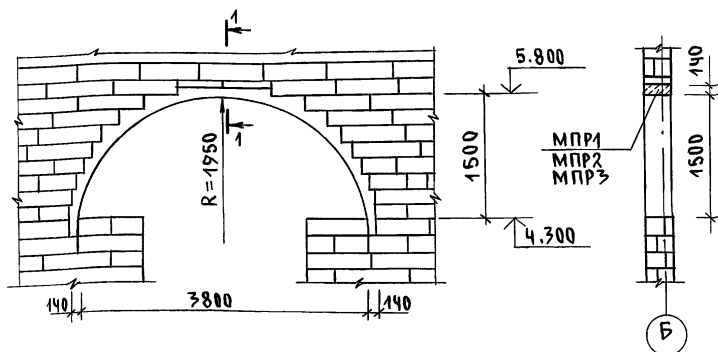
2-этажный 1-квартирный 5-комнатный жилой дом с возможностью двухсторонней блокировки

ВЕДОМОСТЬ ПЕРЕМЫЧЕК. СПЕЦИФИКАЦИЯ. (ВАРИАНТ ДОМА С ЛЮФТ-КЛОЗЕТОМ)

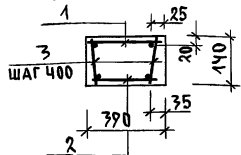
СТАДИЯ	Лист	Листов
Р	64	
ЦНИИЭП ГРАЖДАНСКОЙ СТРОИТЕЛЬНОСТИ		

АЛБРОМ I

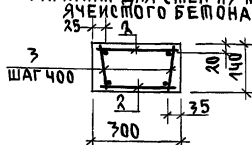
МОНОЛИТНАЯ ПЕРЕМЫЧКА  
МПР1, МПР2, МПР3



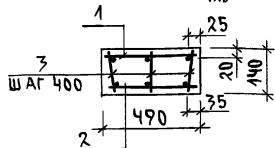
1-1 / МПР1 /  
ОСНОВНОЕ РЕШЕНИЕ



1-1 / МПР3 /  
ВАРИАНТ ДЛЯ СТЕН ИЗ  
ЯЧЕЙСТОГО БЕТОНА



1-1 / МПР2 /  
ВАРИАНТ НА t<sub>н.в.</sub> = -40°



МАРКА, ПОЗ.	ОБОЗНАЧЕНИЕ	НАИМЕНОВАНИЕ	КОЛ.	МАССА ЕД. КГ	ПРИМЕЧАНИЕ
		<u>ПЕРЕМЫЧКА МПР1</u>			ОСНОВНОЙ ВАРИАНТ
		<u>АРМАТУРНОЕ ИЗДЕЛИЕ</u>			
1	АС-Б7	КАРКАС ПЛОСКИЙ К1	1	11.04	
2	АС-Б7	— " — " — К2	1	10.50	
		<u>ДЕТАЛИ</u>			
3	БЕЗ ЧЕРТ.	БАТ ГОСТ 5781-82* r=120	32	0.03	
		<u>МАТЕРИАЛЫ БЕТОН КЛ. В15</u>	0.34		М <sup>3</sup>
		<u>ПЕРЕМЫЧКА МПР2</u>			ВАРИАНТ СТЕН ПРИ t <sub>н.в.</sub> = -40°
		<u>АРМАТУРНОЕ ИЗДЕЛИЕ</u>			
1	АС-Б7	КАРКАС ПЛОСКИЙ К5	1	15.90	
2	АС-Б7	— " — " — К6	1	15.10	
		<u>ДЕТАЛИ</u>			
3	БЕЗ ЧЕРТ.	БАТ ГОСТ 5781-82* r=120	32	0.03	
		<u>МАТЕРИАЛЫ БЕТОН КЛ. В15</u>	0.43		М <sup>3</sup>
		<u>ПЕРЕМЫЧКА МПР3</u>			ВАРИАНТ СТЕН ИЗ МЕЛКИХ БЛОКОВ ЯЧЕЙСТОГО БЕТОНА
		<u>АРМАТУРНОЕ ИЗДЕЛИЕ</u>			
1	АС-Б7	КАРКАС ПЛОСКИЙ К3	1	10.40	
2	АС-Б7	— " — " — К4	1	9.90	
		<u>ДЕТАЛИ</u>			
3	БЕЗ ЧЕРТ.	БАТ ГОСТ 5781-82* r=120	32	0.03	
		<u>МАТЕРИАЛЫ БЕТОН КЛ. В15</u>	0.26		М <sup>3</sup>

СХЕМЫ РАСПОЛОЖЕНИЯ ПЕРЕМЫЧЕК см. лист АС-63

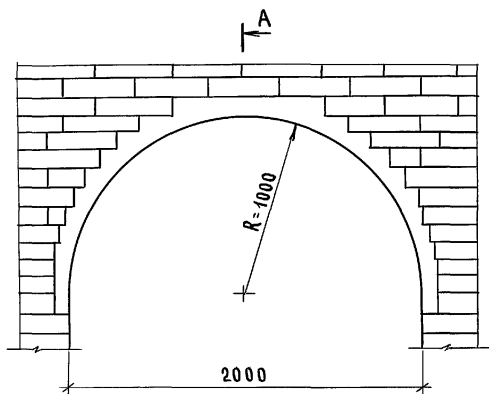
		144-000-962.93	АС
Н. КОНТР.	ЗЕМЛЯК		
НАЧ. МАС.	РАДЫГИН		
ЗАМ. Н.М.	ЗЕМЛЯК		
САП	РЖОЗОВСКИЙ		
РАЗРАБ.	МУРАТОВА		
ИСПОЛН.	МУРАТОВА		
ИНВ. N	ПРОВЕР. РАЙПЕРЯКОВА		
ПРИВЯЗАН		2-ЭТАЖНЫЙ 1-КВАРТИРНЫЙ 5-КОМНАТНЫЙ ЖИЛОЙ ДОМ с ВОЗМОЖНОСТЬЮ ДВУХСТОРОННЕЙ БЛОКИРОВКИ	СТАДИЯ ЛИСТ ЛИСТОВ Р 65
		МОНОЛИТНЫЕ ПЕРЕМЫЧКИ МПР1 ... МПР3	ЦНИИЭП ГРАЖДАНСКОЕ СТРОИ

400045-01 70

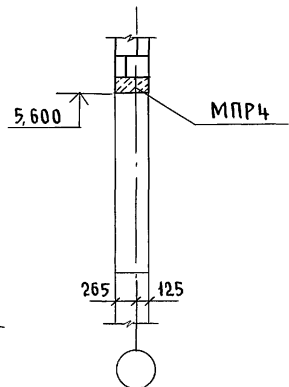
ИНВ. N ПОДАЛ ПОДАЛИСЬ И.А.АВИА ВЗАМ. ИНВ. N  
2-4066-70

Альбом I

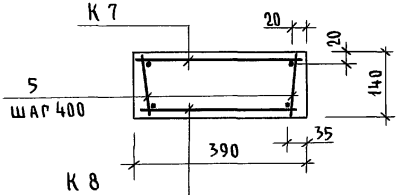
Перемычка МПР4



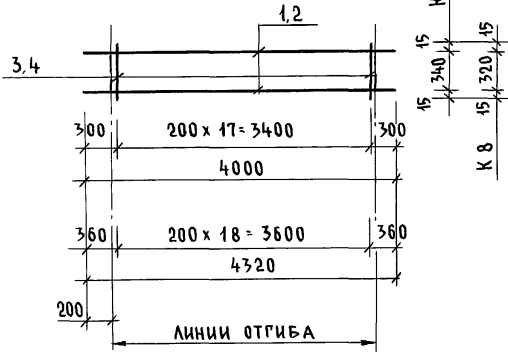
A-A



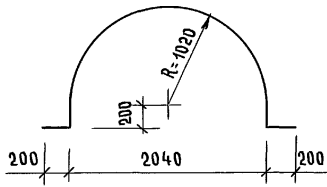
Армирование МПР4



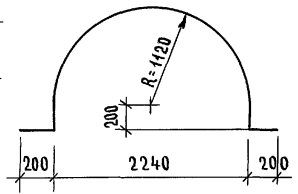
Каркасы К 7, К 8



поз. 2



поз. 1



СПЕЦИФИКАЦИЯ НА ОДНО АРМАТУРНОЕ ИЗДЕЛИЕ

МАРКА ПОЗ.	ОБОЗНАЧЕНИЕ	НАИМЕНОВАНИЕ	КОЛ.	МАССА ЕД. КР.	ПРИМЕЧАНИЕ
		<u>КАРКАС К 7</u>		6,44	
1		10 А III, ГОСТ 5781-82*, l=4000	2	2,50	
3	БЕЗ ЧЕРТЕЖА	6 А I, l=370	18	0,08	
		<u>КАРКАС К 8</u>		6,86	
2		10 А III, ГОСТ 5781-82*, l=4320	2	2,67	
4	БЕЗ ЧЕРТЕЖА	6 А I, l=350	19	0,08	

СПЕЦИФИКАЦИЯ НА ОДИН ЭЛЕМЕНТ

МАРКА ПОЗ.	ОБОЗНАЧЕНИЕ	НАИМЕНОВАНИЕ	КОЛ.	МАССА ЕД. КР.	ПРИМЕЧАНИЕ
		<u>ПЕРЕМЫЧКА МПР4</u>			
		<u>АРМАТУРНОЕ ИЗДЕЛИЕ</u>			
К 7	СМ. ЧЕРТЕЖ	КАРКАС ПЛОСКИЙ К 7	1	6,44	
К 8	"	КАРКАС ПЛОСКИЙ К 8	1	6,86	
		<u>ДЕТАЛИ</u>			
5	БЕЗ ЧЕРТЕЖА	6 А I, ГОСТ 5781-82*, l=120	20	0,03	
		<u>МАТЕРИАЛЫ</u>			
		БЕТОН КЛАССА В15	0,23		м³

Схемы расположения перемычек см. лист АС-63

		144-000-962.93 - АС	
Н.КОНТР.	ЗЕМЛЯК	2-этажный 1-квартирный 5-комнатный жилой дом с возможностью двухсторонней блокировки Монолитная перемычка МПР4 ВАРИАНТ ФАСАДА	Стадия Лист Листов Р 66
НАЧ.МАСТ	РАДЫГИН		
ЗАМ.Н.М.	ЗЕМЛЯК		
РАБ.	БРЖОЗОВСКИЙ		
РАЗРАБ.	МУРАТОВА		
ИСПОЛН.	МУРАТОВА	ЦНИИЭП ГРАЖДАНСКОЙ СТРОИТЕЛЬНОСТИ	
ПРОВЕР.	БАЙТЕРЯКОВА		

ИНВ. № ПОДА. ПОДПИСЬ И ДАТА ВЗАМ. ИНВ. 2-4056-74

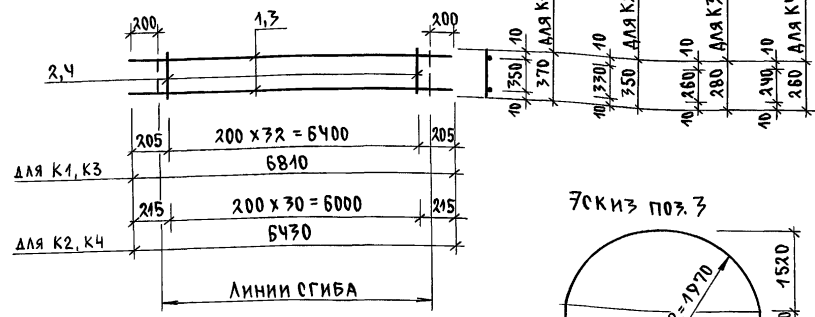
Привязан

ИНВ. №

400045-01 71

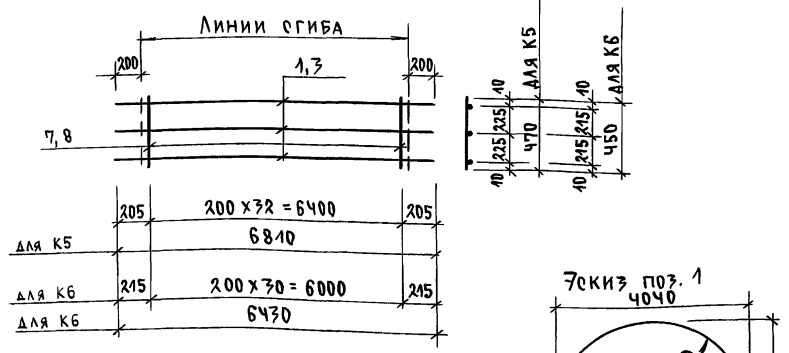
СПЕЦИФИКАЦИЯ НА ОДНО АРМАТУРНОЕ ИЗДЕЛИЕ

КАРКАСЫ К1, К2, К3, К4



Эскиз поз. 3

КАРКАСЫ К5, К6



Эскиз поз. 1

МАРКА ПОЗ.	ОБОЗНАЧЕНИЕ	НАИМЕНОВАНИЕ	КОЛ.	МАССА ЕД., КГ	ПРИМЕЧАНИЕ
<b>КАРКАС К1</b>					
1		10А III ГОСТ 5781-82* R=6810	2	4.20	
2		6A I — " — R=370	33	0.08	
<b>КАРКАС К2</b>					
3		10А III ГОСТ 5781-82* R=6430	2	4.00	
4		6A I — " — R=350	31	0.08	
<b>КАРКАС К3</b>					
1		10А III ГОСТ 5781-82* R=6810	2	4.20	
5		6A I — " — R=280	33	0.06	
<b>КАРКАС К4</b>					
3		10А III ГОСТ 5781-82* R=6430	2	4.00	
6		6A I — " — R=260	31	0.06	
<b>КАРКАС К5</b>					
1		10А III ГОСТ 5781-82* R=6810	3	4.20	
7		6A I — " — R=470	33	0.10	
<b>КАРКАС К6</b>					
3		10А III ГОСТ 5781-82* R=6430	3	4.00	
8		6A I — " — R=450	31	0.10	

144-000-962.93 AC

Н. КОМП.	ЗЕМЛЯК	2-этажный 1-квартирный 5-комнатный жилой дом с возможностью двухсторонней блокировки.	СТАДИЯ		Лист	Листов
НАЧ. МАС.	РАДЫГИН		Р	67		
ЗАМ. Н.М.	ЗЕМЛЯК					
Г.А.П.	БРЖОЗОВКИН					
РАЗРАБ.	МУРАТОВА					
ИСПОЛН.	МУРАТОВА					
ПРОВЕР.	БАЙТЕРЖАКОВА					
МОНОЛИТНЫЕ ПЕРЕМЫЧКИ. АРМАТУРНЫЕ ИЗДЕЛИЯ			ЦНИИЭП ГРАЖДАНСЕЛЬСТРОЙ			

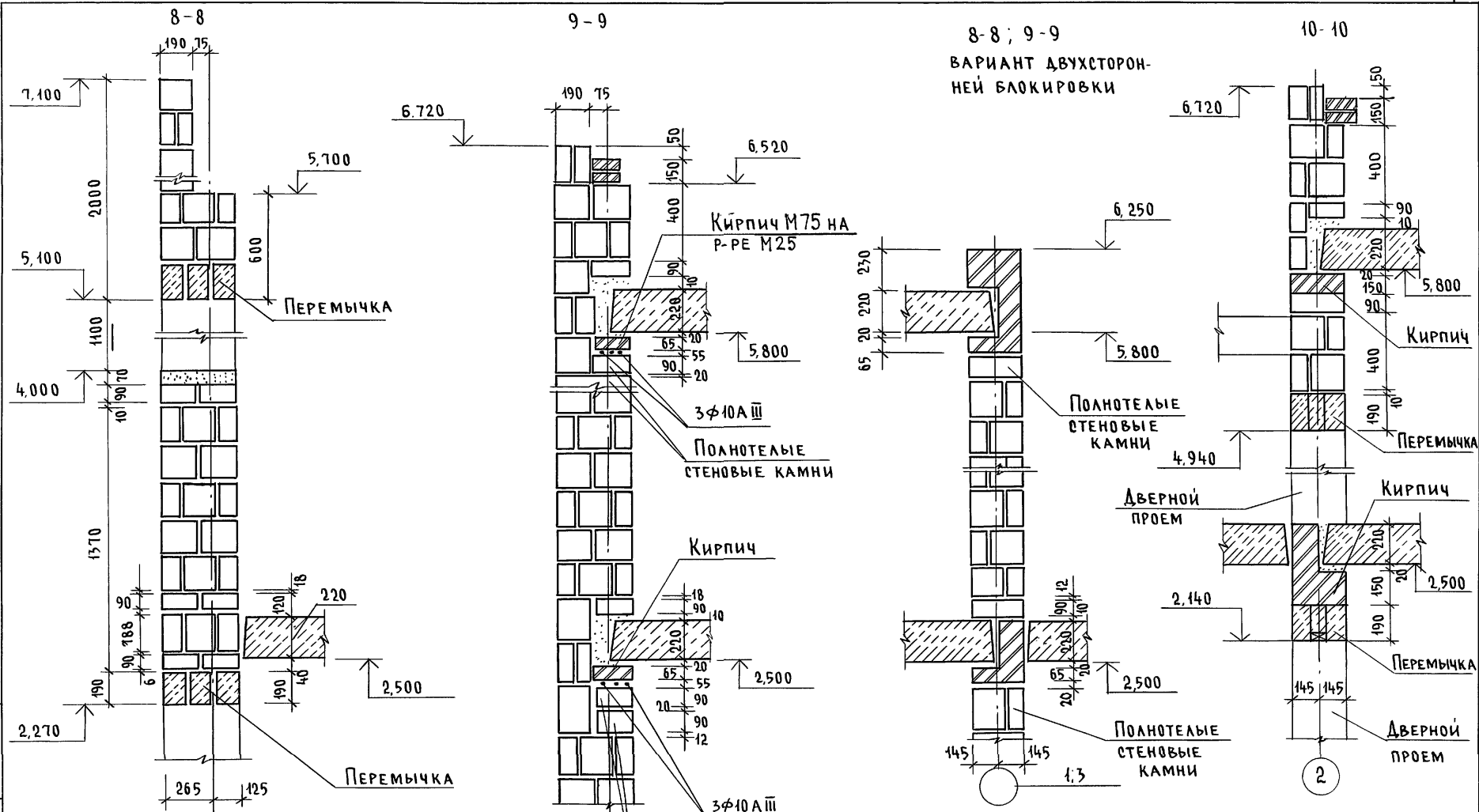
ПРИВАЗАН	
ИНВ. №	

АЛЬБОМ I

ИНВ. И ПОДЛ. ПОДАТЬ И ДАТЬ ВЗРАМ. ИВ. И  
2-4066-71



Альбом I

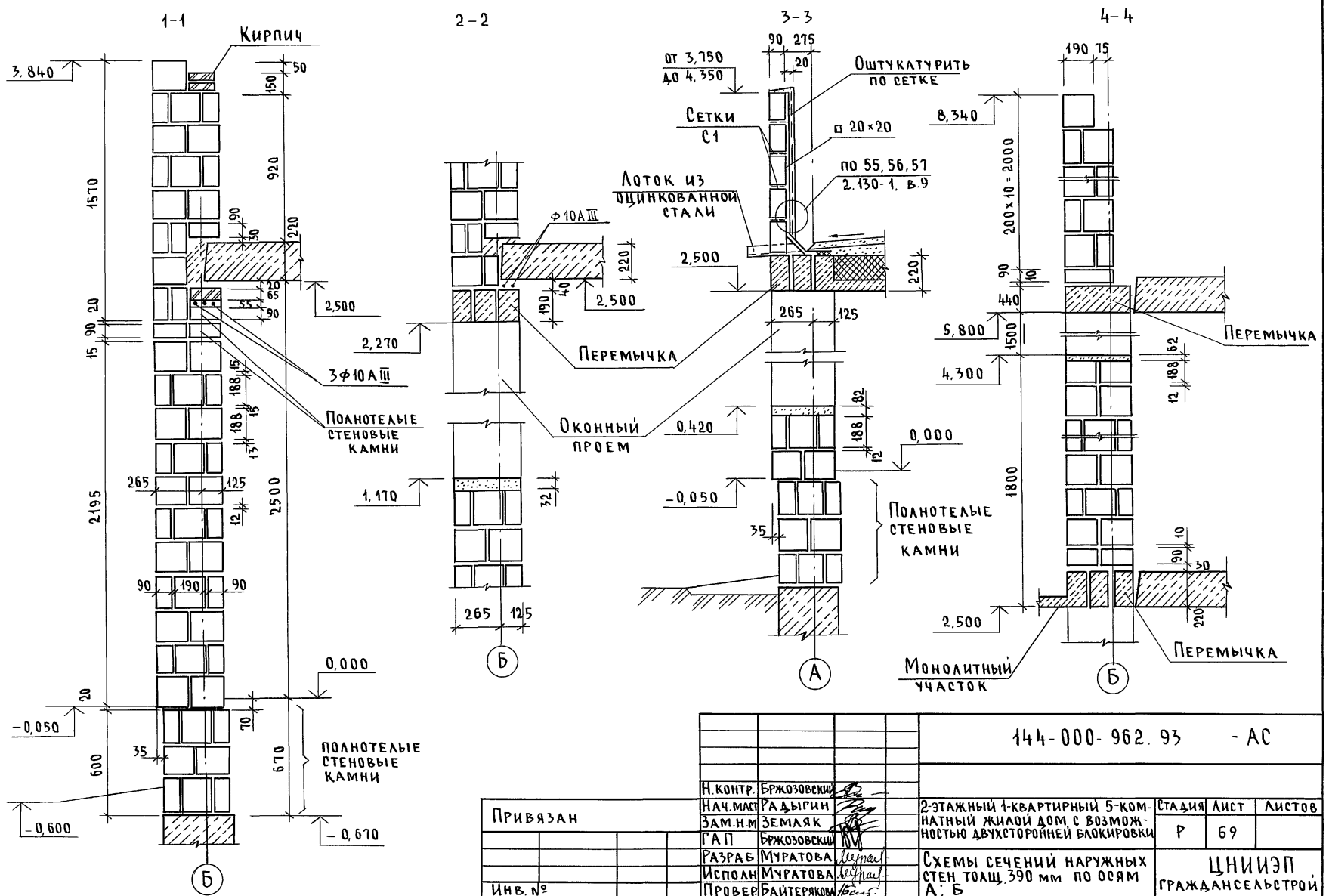


Раскладку камней до отм. 2,500 см. по сечению 1-1 на листе АС-69

ИНВ. № ПОДА  
2-4066-73

Привязан		Н.КОНТР. ЗЕМЛЯК	144-000-962.93 - АС
		НАЧ.МАСТ РАДЫГИН	2-этажный 1-квартирный 5-комнатный жилой дом с возможностью двухсторонней блокировки
		ЗАМ.Н.М. ЗЕМЛЯК	
		Г.А.П. БРЖОЗОВСКИЙ	СТADIЯ Лист Листов
		РАЗРАБ. МУРАТОВА	Р 68
		ИСПОЛН. МУРАТОВА	ЦНИИЭП ГРАЖДАНСЕЛЬСТРОЙ
		ПРОВЕР. БАЙТЕРЯКОВА	
ИНВ. №			СХЕМЫ СЕЧЕНИЙ НАРУЖНЫХ СТЕН ТОЛЩ 390 мм и ВНУТРЕННИХ СТЕН ТОЛЩ 290 мм ПО ОСЯМ 1, 2, 3

Альбом I



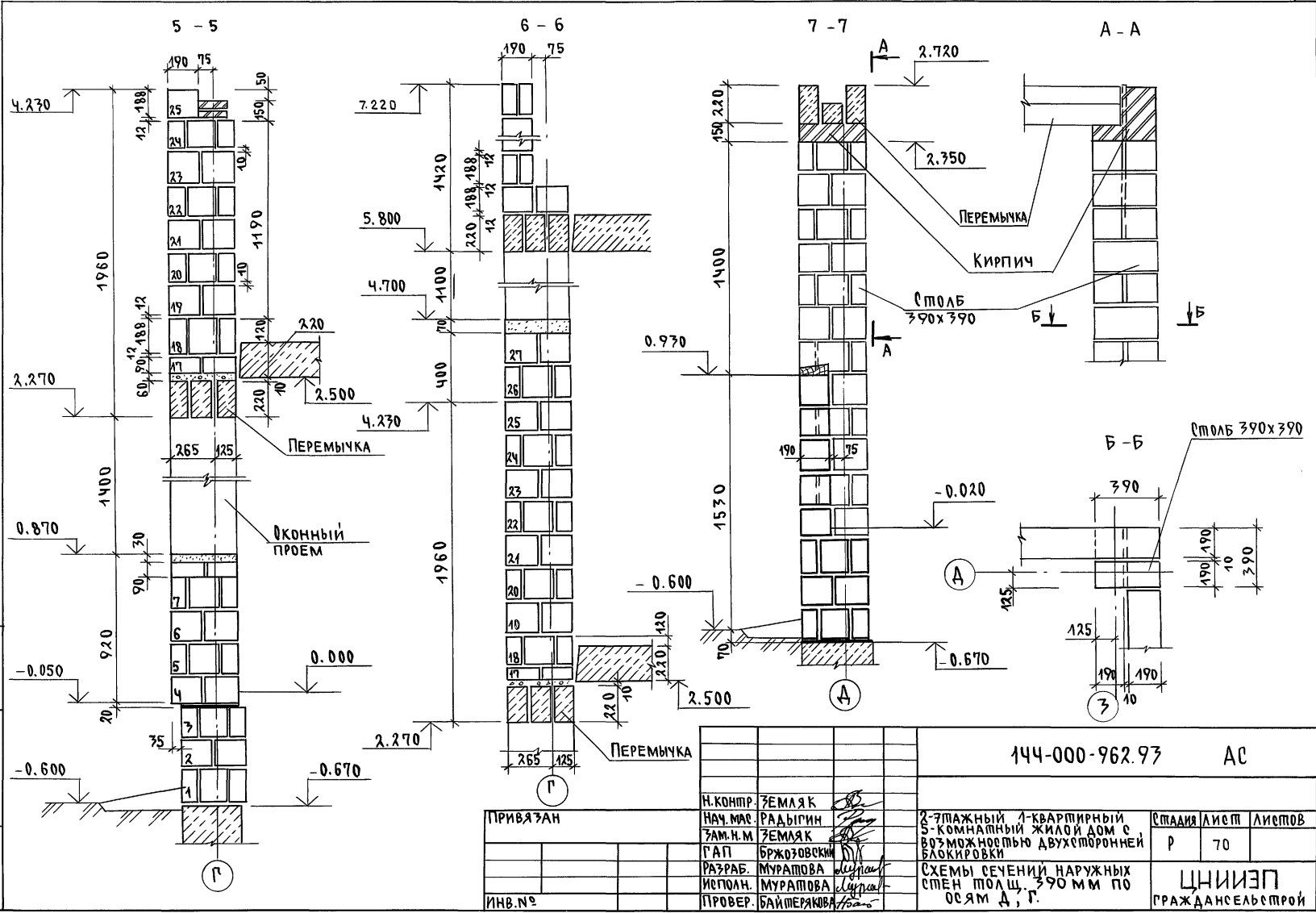
ИНВ. И ПОДА ПОДПИСЬ И ДАТА ВЗАМ. ИНВ. 2-4066-74

144-000-962.93 - АС			
Н. КОНТР.	Бржозовский		
НАЧ. МАСТ.	РАДЫГИН		
ЗАМ. Н.М.	ЗЕМЛЯК		
	ГА П БРЖОЗОВСКИЙ		
РАЗРАБ.	МУРАТОВА		
ИСПОЛН.	МУРАТОВА		
ПРОВЕР.	БАЙТЕРКОВА		
ИНВ. №			
ПРИВЯЗАН		2-ЭТАЖНЫЙ 1-КВАРТИРНЫЙ 5-КОМНАТНЫЙ ЖИЛОЙ ДОМ С ВОЗМОЖНОСТЬЮ ДВУХСТОРОННЕЙ БЛОКИРОВКИ	СТАДИЯ ЛИСТ ЛИСТОВ
			Р 69
		СХЕМЫ СЕЧЕНИЙ НАРУЖНЫХ СТЕН ТОВАЦ 390 мм ПО ОСЯМ А; Б	ЦНИИЭП ГРАЖДАНСЕЛЬСТРОЙ

400045-01 74

АЛЬБОМ I

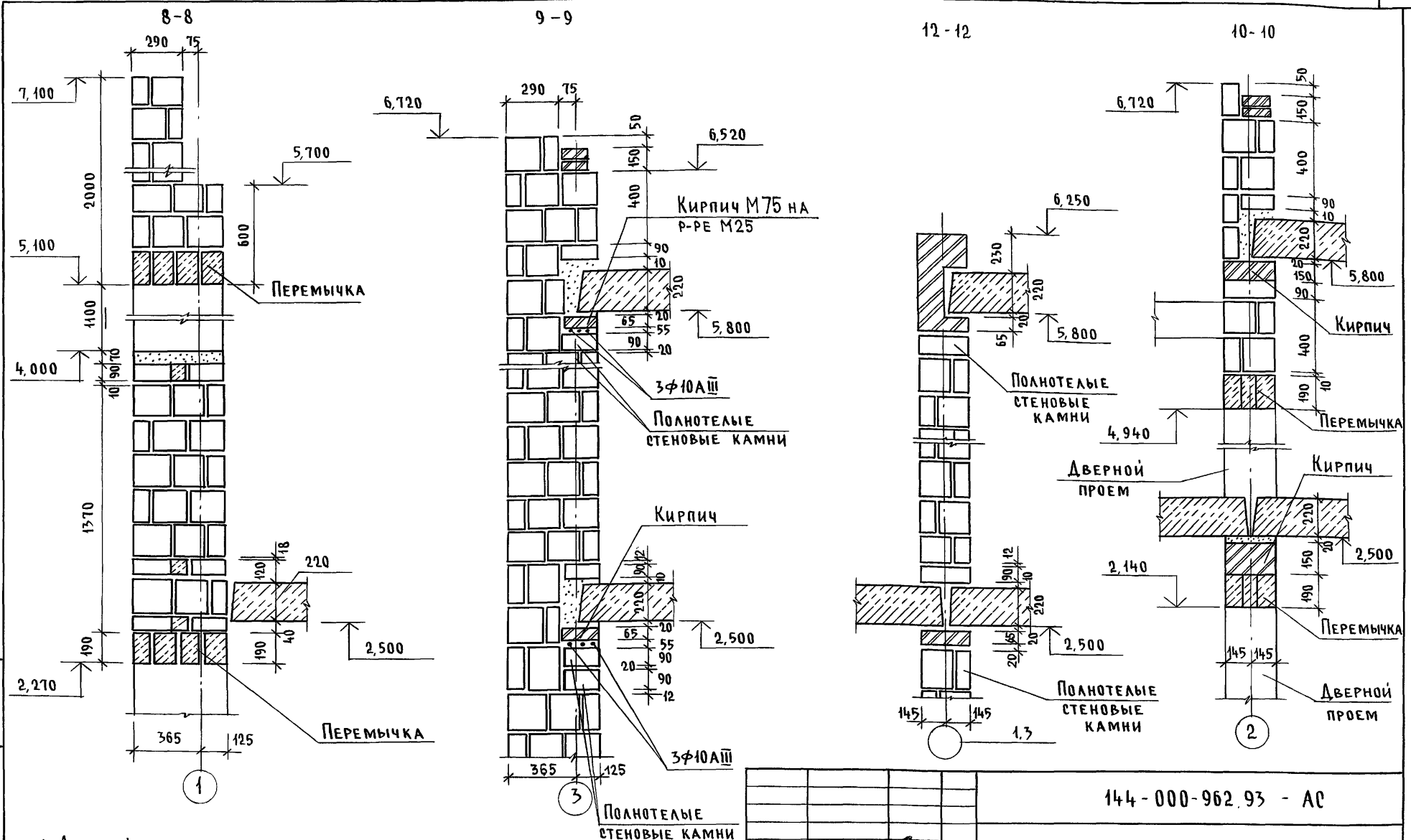
ИНВ. № ПОДА. ПЛОЩАДЬ И КАША В ЗАМ. КИЕВ  
2-4066-75



ИНВ. №		144-000-962.97		АС	
Н. КОНТР.	ЗЕМЛЯК			СТАДИЯ	ЛИСТ
НАЧ. МАС.	РАДЫГИН			Р	70
ЗАМ. Н.М.	ЗЕМЛЯК			ЛИСТОВ	
ГАП	БРЖОЗОВСКИЙ			СХЕМЫ СЕЧЕНИЙ НАРУЖНЫХ	
РАЗРАБ.	МУРАТОВА			СТЕН ПОЛЩ. 390 ММ ПО	
ИСПОЛН.	МУРАТОВА			ОСЯМ А, Г.	
ИНВ. №	ПРОВЕР.	БАЙТЕРКОВА		ЦНИИЭП ГРАЖДАНСКОЙ СТРОИ	

400045-01 75

Альбом I

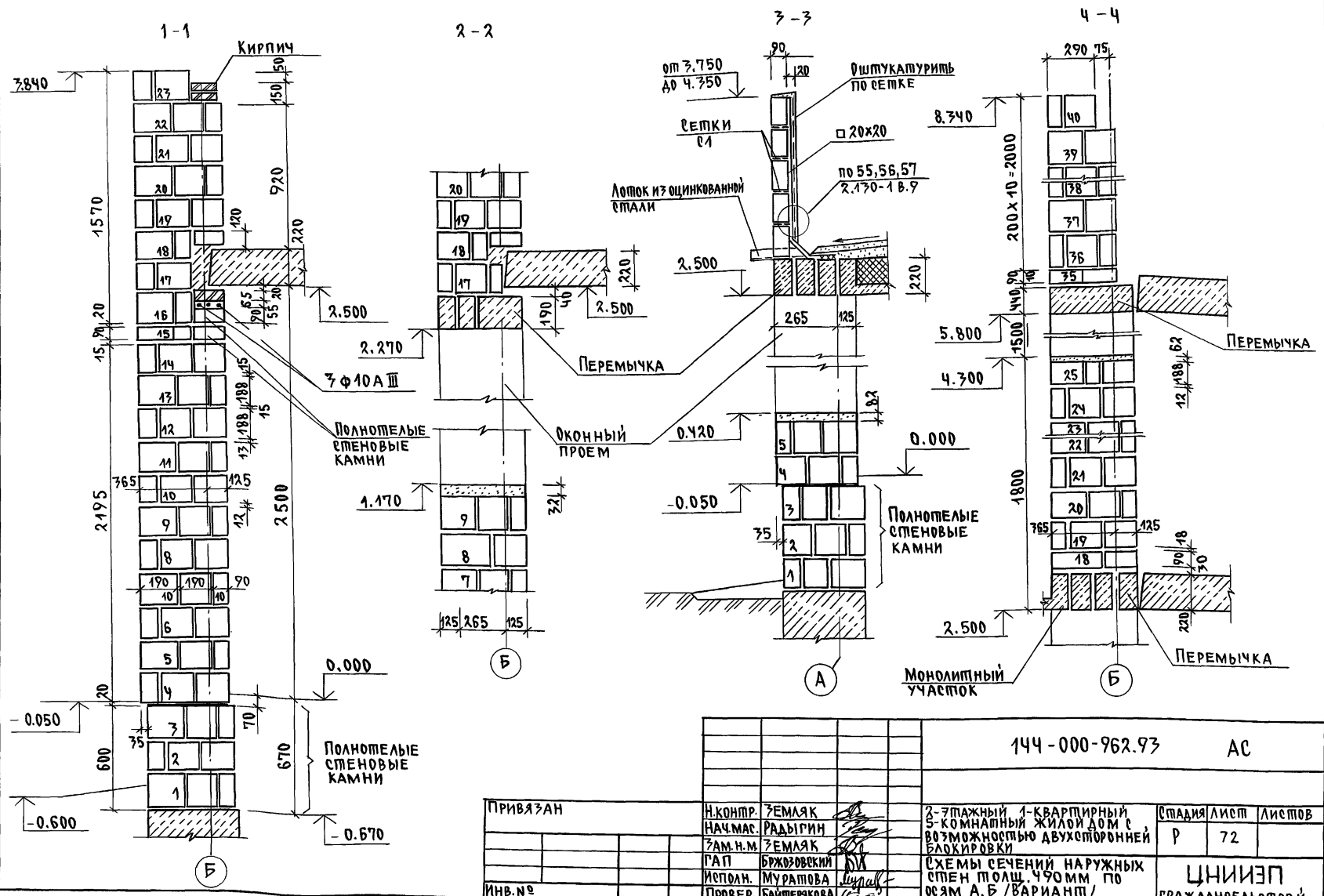


Инв.№ подл. Подпись и дата В.Зам. Инв.№  
2-4066-76

1. Данный лист см. совместно с листом АС-58
2. Раскладку камней до отм. 2,500 см. по сечению 1-1 на листе АС-72

Привязан:		144-000-962.93 - АС	
Инв.№	Н.КОНТР. ЗЕМЛЯК	СТАДИЯ	ЛИСТ
	НАЧ.МАСТ РАДЫГИН	Р	71
	ЗАМ.Н.М. ЗЕМЛЯК	2-этажный 1-квартирный 5-комнатный жилой дом с возможностью двухсторонней блокировки	
	Г.АП. БРЖОЗОВСКИЙ	СХЕМЫ СЕЧЕНИЙ НАРУЖНЫХ СТЕН ТОЛЩ 490мм И ВНУТР ННИХ СТЕН ТОЛЩ 290мм ПО ОСЯМ, 2, 3	
	ИСПОЛН. МУРАТОВА	ЦНИИЭП ГРАЖДАНСЕЛЬСТРОЙ	
	ПРОВЕР. БАЙТЕРЯКОВА		

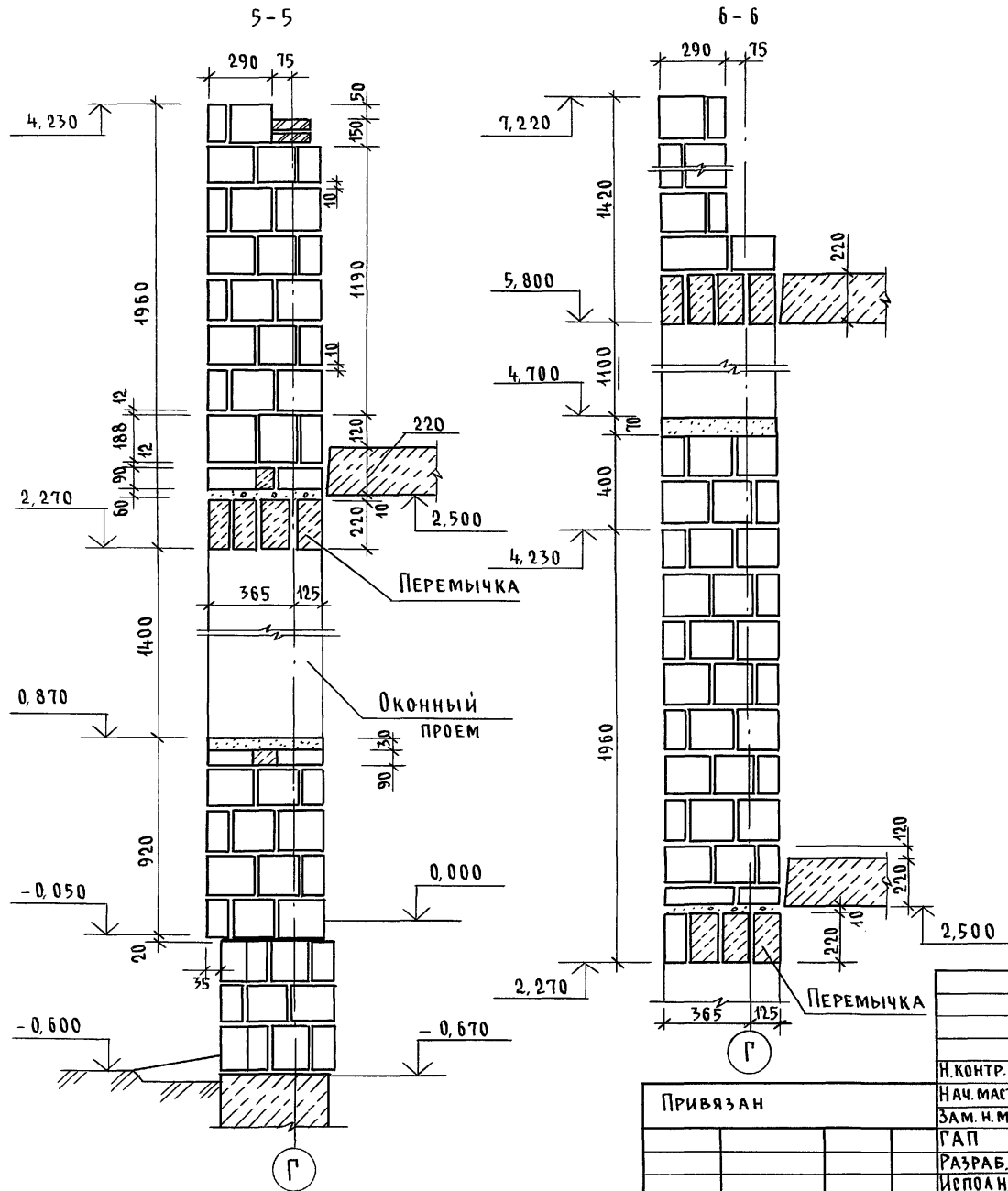
АЛБЮМ I



ИНВ. И ПОДЛ. ПОДАТЬСЯ В ДАТА ВЗАМ. ИНВ.И  
2-4066-77

ПРИВЯЗАН		144-000-962.93		АС		
И.КОНТР.	ЗЕМЛЯК	2-этажный 1-квартирный 5-комнатный жилой дом с возможностью двухсторонней застройки  СХЕМЫ СЕЧЕНИИ НАРУЖНЫХ СТЕН ТОЛЩ. 490мм по осям А, Б / ВАРИАНТ П/	СТАДИЯ	ЛИСТ	ЛИСТОВ	
НАЧ.МАС.	РАДЫГИН		Р	72		
ЗАМ.Н.М.	ЗЕМЛЯК		ЦНИИЭП ГРАЖДАНСЕЛЬСТРОЙ			
ПАП	БРЖОЗОВЕКИ					
ИСПОД.	МУРАТОВА					
ИНВ.№	БАЙТЕРЖОВА					

Альбом I

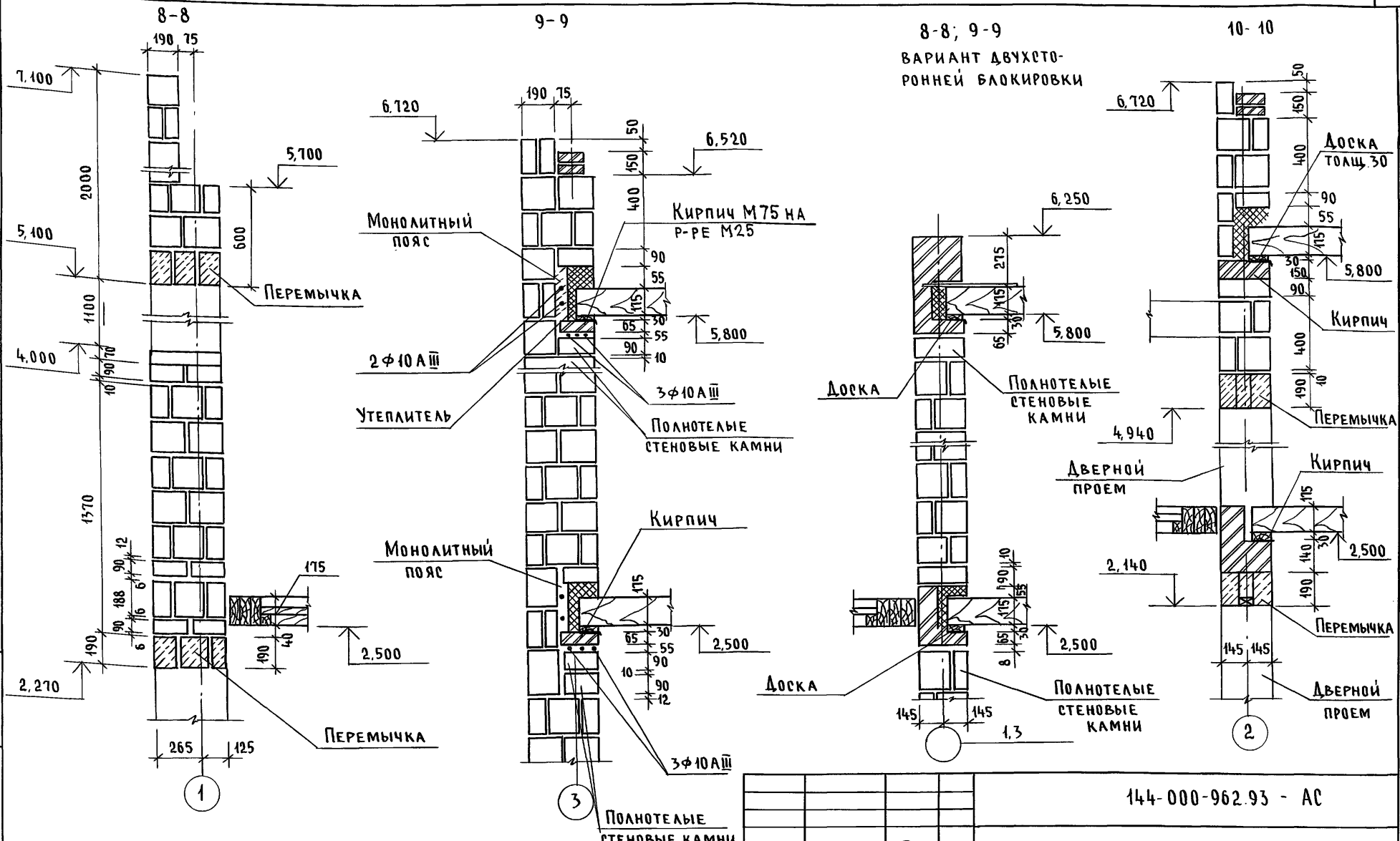


Инв. № подл. Подпись и дата Взам. инв. № 2-4066-78

Привязан		144-000-962.93 - АС		
Инв. №	Проект	Исполн.	Провер.	Исполн.
		МУРАТОВА	БАЙТЕРЯКОВА	
Н. КОНТР. ЗЕМЛЯК		2-этажный 4-квартирный 5-комнатный жилой дом с возможностью двухсторонней блокировки		
НАЧ. МАСТ РАДЫГИН		СТАДИЯ	ЛИСТ	ЛИСТОВ
ЗАМ. Н.М. ЗЕМЛЯК		Р	73	
Г.А.П. БРЖОЗОВСКИЙ		ЦНИИЭП ГРАЖДАНСЕЛЬСТРОЙ		
ИСПОЛН. МУРАТОВА				
ПРОВЕР. БАЙТЕРЯКОВА		СХЕМЫ СЕЧЕНИЙ НАРУЖНЫХ СТЕН ТОЛЩ 490 мм ПО ОСИ П (ВАРИАНТ)		

400045-01 78

Альбом I

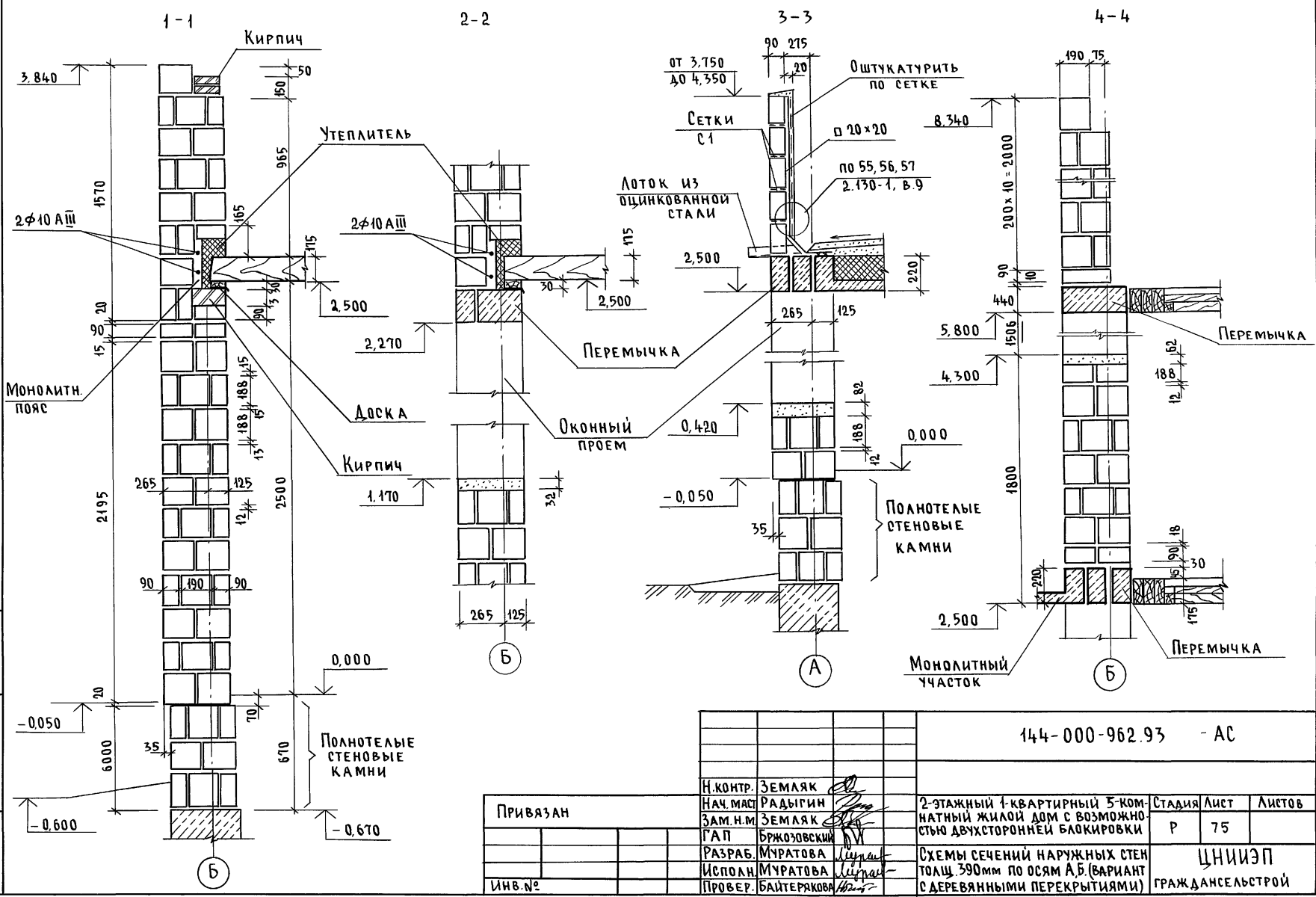


Раскладку камней до отм. 2,500 см. по сеч. 1-1 на листе АС-75

Инв. № подл. 2-4066-79  
ПОДПИСЬ И ДАТА ВЗАМ. ИНЖЕН

Привязан		И. КОНТР. ЗЕМЛЯК		144-000-962.93 - АС	
		НАЧ. МАСТ РАДЫГИН		2-ЭТАЖНЫЙ 4-КВАРТИРНЫЙ 5-КОМНАТНЫЙ ЖИЛОЙ ДОМ С ВОЗМОЖНОСТЬЮ ДВУХСТОРОННЕЙ БЛОКИРОВКИ	
		ЗАМ. Н.М. ЗЕМЛЯК		СТАДИЯ Лист Листов	
		РАП БРЖОЗОВСКИЙ		Р 74	
		РАЗРАБ. МУРАТОВА		ЦНИИЭП	
		ИСПОЛН. МУРАТОВА		ГРАЖДАНСЕЛЬСТРОЙ	
ИНВ. №		ПРОВЕР. БАЙТЕРЯКОВА		СХЕМЫ СЕЧЕНИИ НАРУЖНЫХ СТЕН ТОЛЩ 390 мм И ВНУТРЕННИХ СТЕН ТОЛЩ 290 мм ПО ОСЯМ 1, 2, 3 (ВАРИАНТ С ДЕРЕВЯННЫМ ПЕРЕКРЫТИЕМ)	

Альбом I



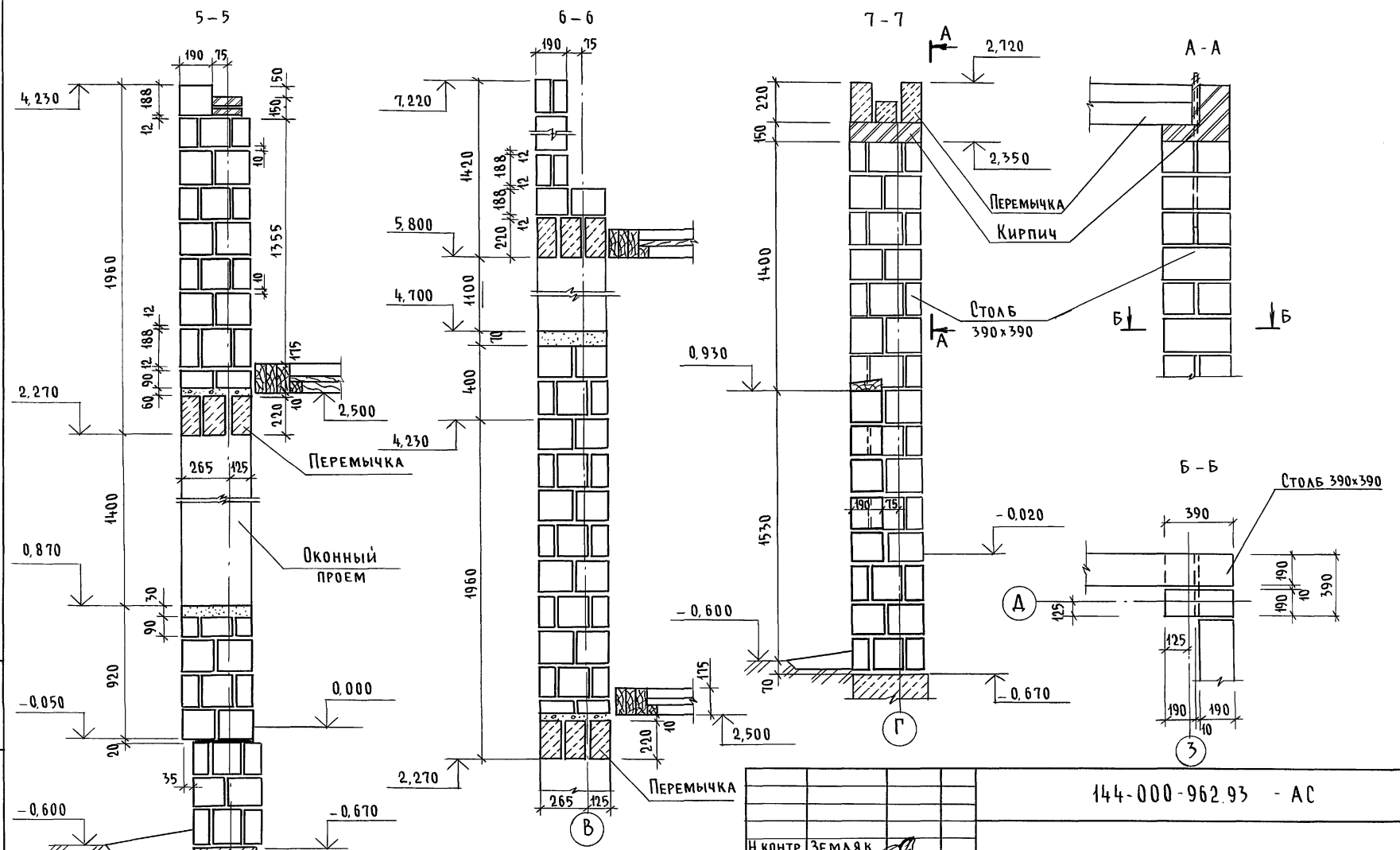
Инв. № подл. Подпись и дата Взам. инв. №  
2-4066-80

Привязан		144-000-962.93 - АС			
И. КОНТР.	ЗЕМЛЯК	2-этажный 1-квартирный 3-комнатный жилой дом с возможностью двухсторонней блокировки	Стадия	Лист	Листов
НАЧ. МАСТ.	РАДЫГИН		Р	75	
ЗАМ. И.М.	ЗЕМЛЯК	Схемы сечений наружных стен толщ. 390мм по осям А,Б (вариант с деревянными перекрытиями)	ЦНИИЭП ГРАЖДАНСКОЙ СТРОИТЕЛЬНОСТИ		
ИСПОЛН.	МУРАТОВА				
ИНВ. №	БАЙТЕРЯКОВА				

Ц00045-01 80



Альбом I

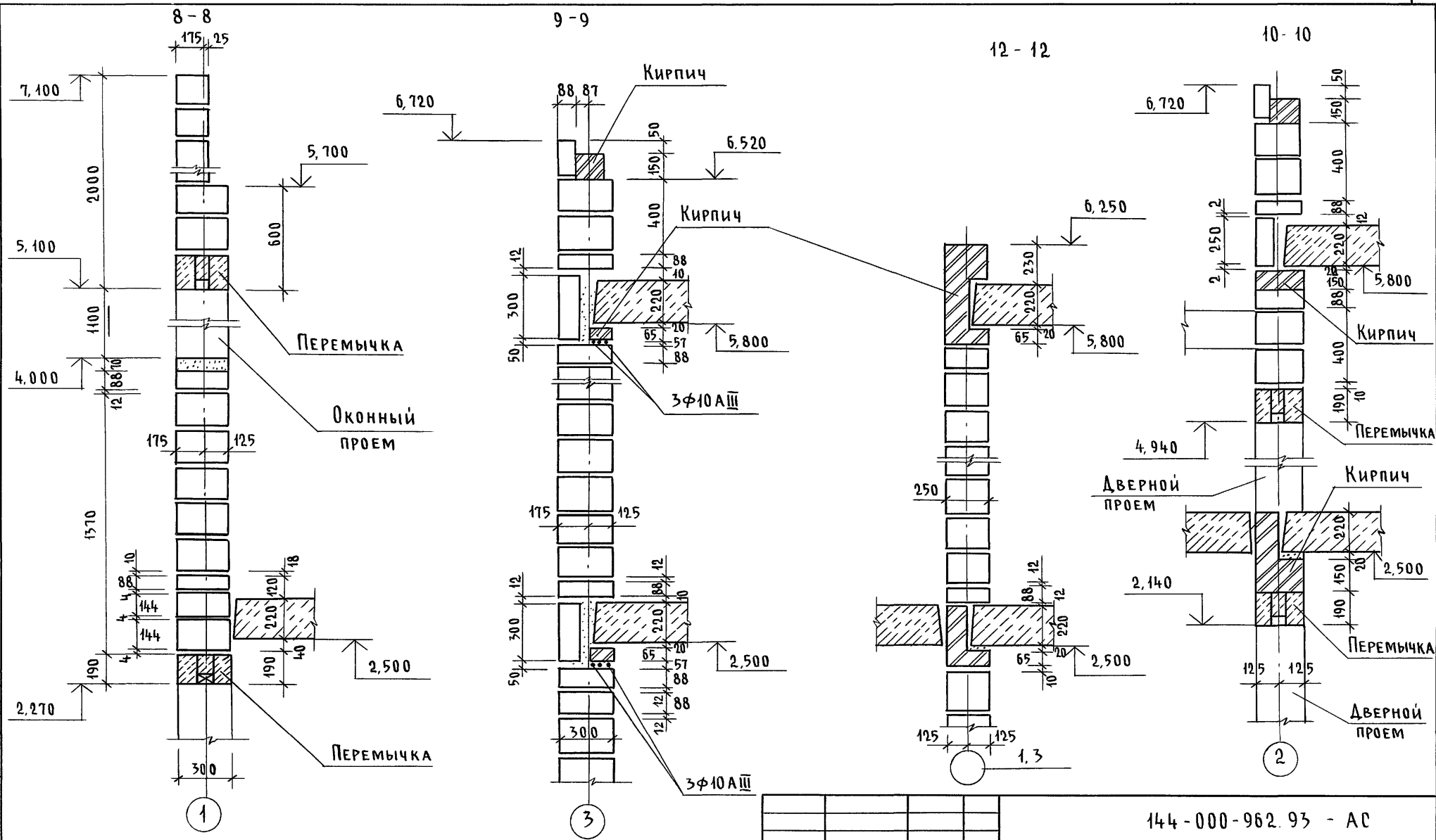


Инв. № подл. ПОДПИСЬ И ВАТА ВЗЯМ. ИМВ  
2-4065-81

Привязан:		144-000-962.93 - АС				
И.контр.	ЗЕМЛЯК	2-этажный 1-квартирный 5-комнатный жилой дом с возможностью двухсторонней блокировки	Стация	Лист	Листов	
Нач.м.ст.	РАДЫГИН		Р	76		
Зам.н.м.	ЗЕМЛЯК					
РАП	БРЖОЗОВСКИЙ		ЦНИИЭП ГРАЖДАНСКОЙ СТРОИТЕЛЬНОСТИ			
РАЗРАБ.	МУРАТОВА					
ИСПОЛН.	МУРАТОВА					
И.н.в. №	БАЙТЕРЯКОВА	СХЕМЫ СЕЧЕНИЙ НАРУЖНЫХ СТЕН ТОЛЩ 390 мм ПО ОСЯМ В, Г. (ВАРИАНТ С ДЕРЕВЯННЫМ ПЕРЕКРЫТИЕМ)				

400045-01 81

Альбом I



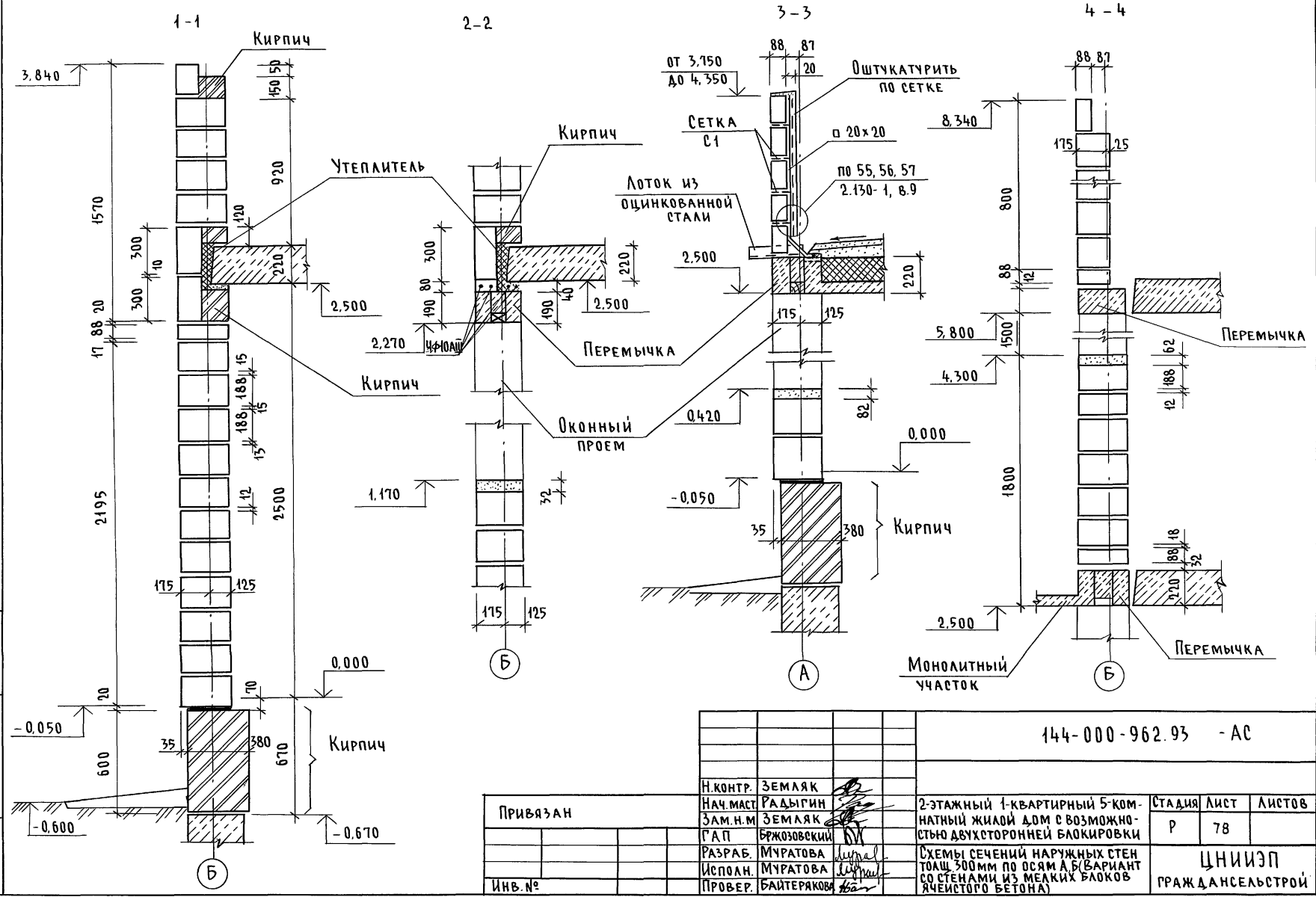
Инв. № подл. Подпись и дата. Взам. инв. № 2-4066-82

1. Данный лист см. совместно с листами АС-58, АС-61
2. Раскладку блоков до отм. 2,500 по сечению 1-1 на листе АС-78

Привязан		И.контр. ЗЕМЛЯК		144-000-962.93 - АС		
		Нач.мост РАДЫГИН		2-этажный 1-квартирный 5-комнатный жилой дом с возможностью двухсторонней блокировки		
		Зам.н.м. ЗЕМЛЯК		Стадия Лист Листов		
		Г.А.П. БРЖОЗОВСКИЙ		Р 77		
		Разраб. МУРАТОВА		СХЕМЫ СЕЧЕНИЙ НАРУЖНЫХ СТЕН ТОЛЩ 300 мм и ВНУТРЕННИХ ТОЛЩ 250 мм (ВАРИАНТ СО СТЕНАМИ ИЗ МЕЛКИХ БЛОКОВ ЯЧЕЙСТОГО БЕТОНА)		
		Исполн. МУРАТОВА				
Инв. №		Провер. БАЙТЕРЯКОВА		ЦНИИЭП ГРАЖДАНСЕЛЬСТРОЙ		

Ц00045-01 82

Альбом I

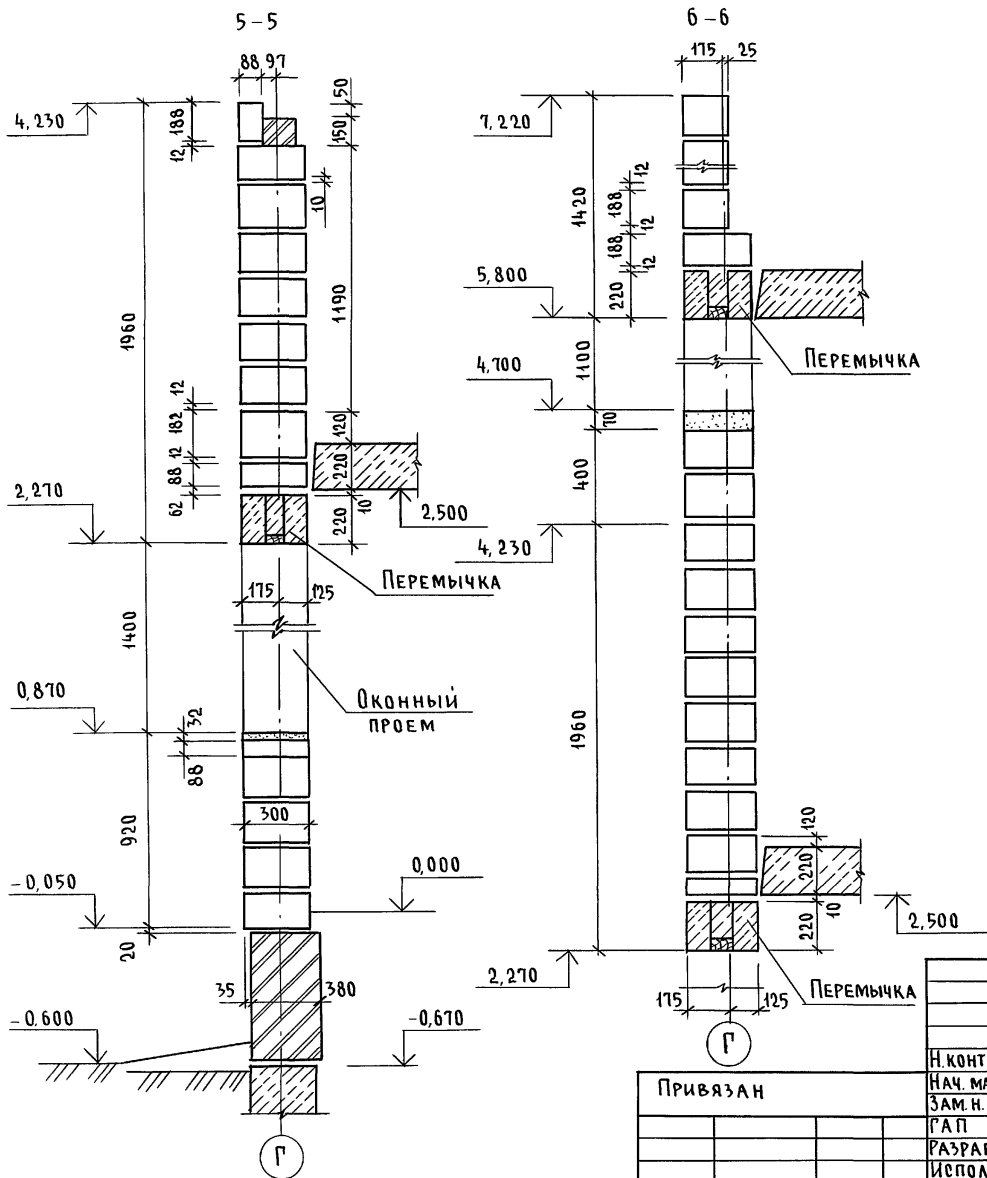


Инв.№ подл. Подпись и дата Взам. инв. №  
2-4066-83

		144-000-962.95 - АС				
Н.контр.	ЗЕМЛЯК	[Signature]	2-этажный 1-квартирный 5-комнатный жилой дом с возможностью двухсторонней блокировки	Стадия	Лист	Листов
Нач.м.ст.	РАДЫГИН			Р	78	
Зам.н.м.	ЗЕМЛЯК	[Signature]	Схемы сечений наружных стен толщ 300 мм по осям А, Б (вариант со стенами из мелких блоков ячеистого бетона)	ЦНИИЭП Граждансельстрой		
Разраб.	МУРАТОВА	[Signature]				
Исполн.	МУРАТОВА	[Signature]				
Провер.	БАЙТЕРЯКОВА	[Signature]				

Привязан	
Инв.№	

400045-01 83



ИНВ. И ПОДПИСЬ И ДАТА ВЗАМ. ИНВ.  
2-4066-В4

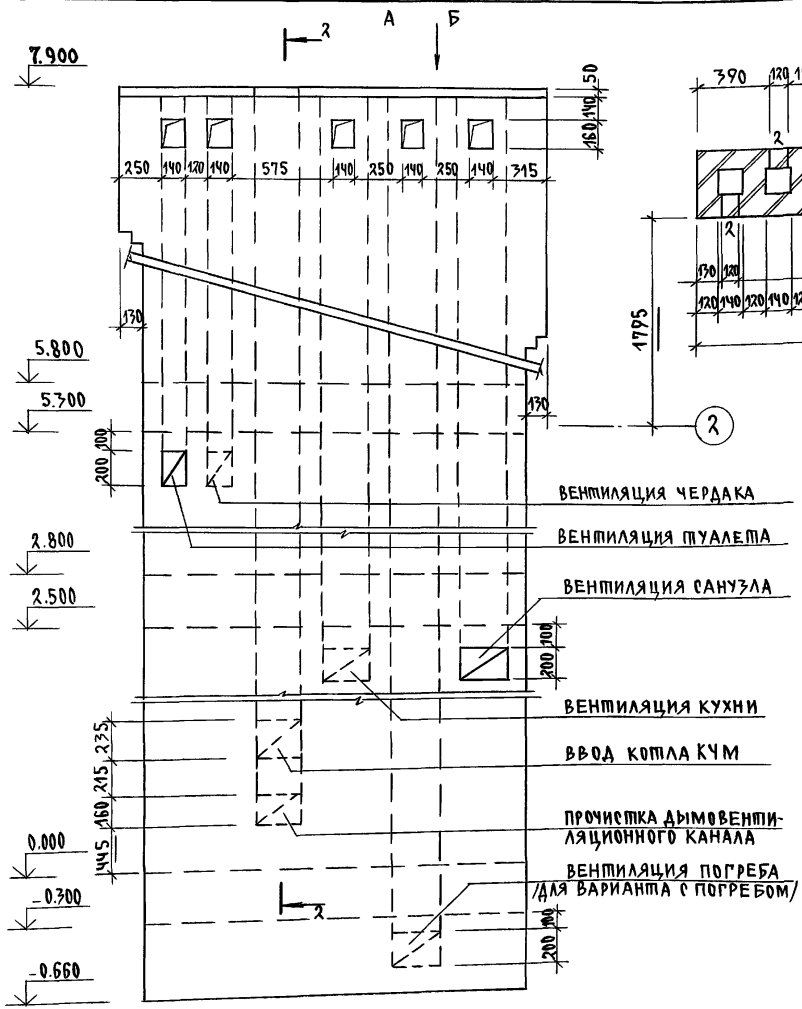
Привязан		144-000-962.93 - АС		Стадия	Лист	Листов
И. КОНТР.	ЗЕМЛЯК	Нач. МАСТ.	РАДЫГИН	Р	79	
ЗАМ. И. М.	ЗЕМЛЯК	РАЗРАБ.	МУРАТОВА	ЦНИИЭП ГРАЖДАНСЕЛЬСТРОЙ		
Г. А. П.	БРЖЗОВСКИЙ	ИСПОЛН.	МУРАТОВА			
ИНВ. №		ПРОВЕР.	БАЙТЕРЯКОВА			

2-ЭТАЖНЫЙ 1-КВАРТИРНЫЙ 5-КОМ-  
НАТНЫЙ ЖИЛОЙ ДОМ С ВОЗМОЖНО-  
СТЬЮ ДВУХСТОРОННЕЙ БЛОКИРОВКИ

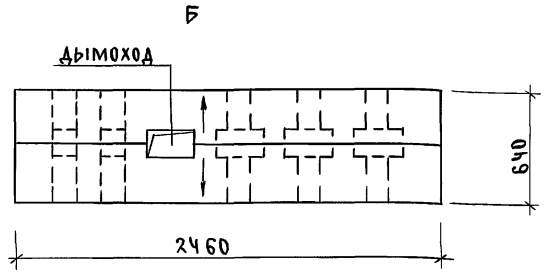
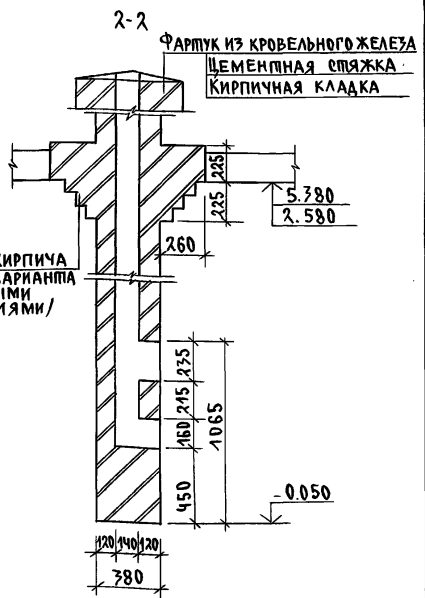
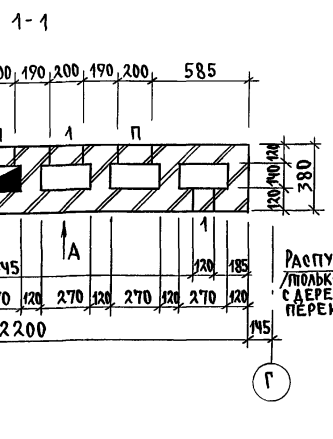
СХЕМЫ СЕЧЕНИЙ НАРУЖНЫХ СТЕН  
ТОЛЩ 300 мм ПО ОСИ П. (ВАРИАНТ  
СО СТЕНАМИ ИЗ МЕЛКИХ БЛОКОВ  
ЯЧЕЙСТОГО БЕТОНА)

АЛЬБОМ I

ИНВ. ПЛОВА. ПОДПИСЬ ГЛАВА ВЗАН. ИНВ. N  
2-1056-85



- ВЕНТИЛЯЦИЯ ЧЕРДАКА
- ВЕНТИЛЯЦИЯ ШАЛЕМА
- ВЕНТИЛЯЦИЯ САМУЗЛА
- ВЕНТИЛЯЦИЯ КУХНИ
- ВВОД КОТЛА КЧМ
- ОЧИСТКА ДЫМОВЕНТИЛЯЦИОННОГО КАНАЛА
- ВЕНТИЛЯЦИЯ ПОГРЕБА  
ДЛЯ ВАРИАНТА С ПОГРЕБОМ



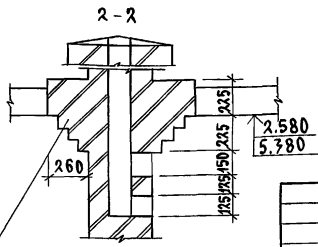
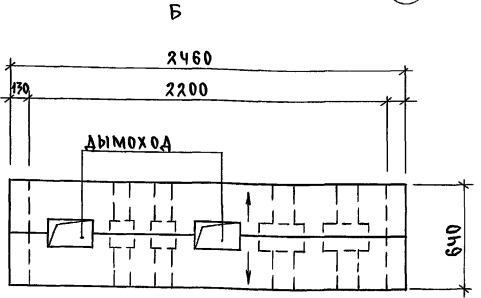
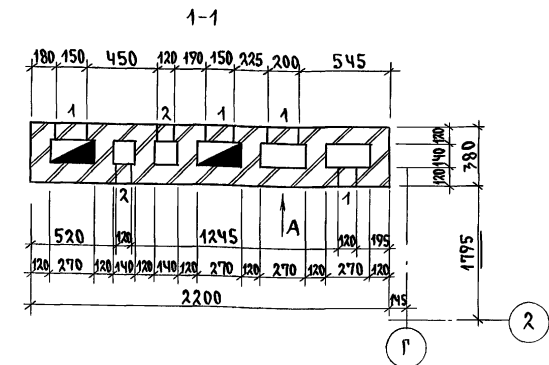
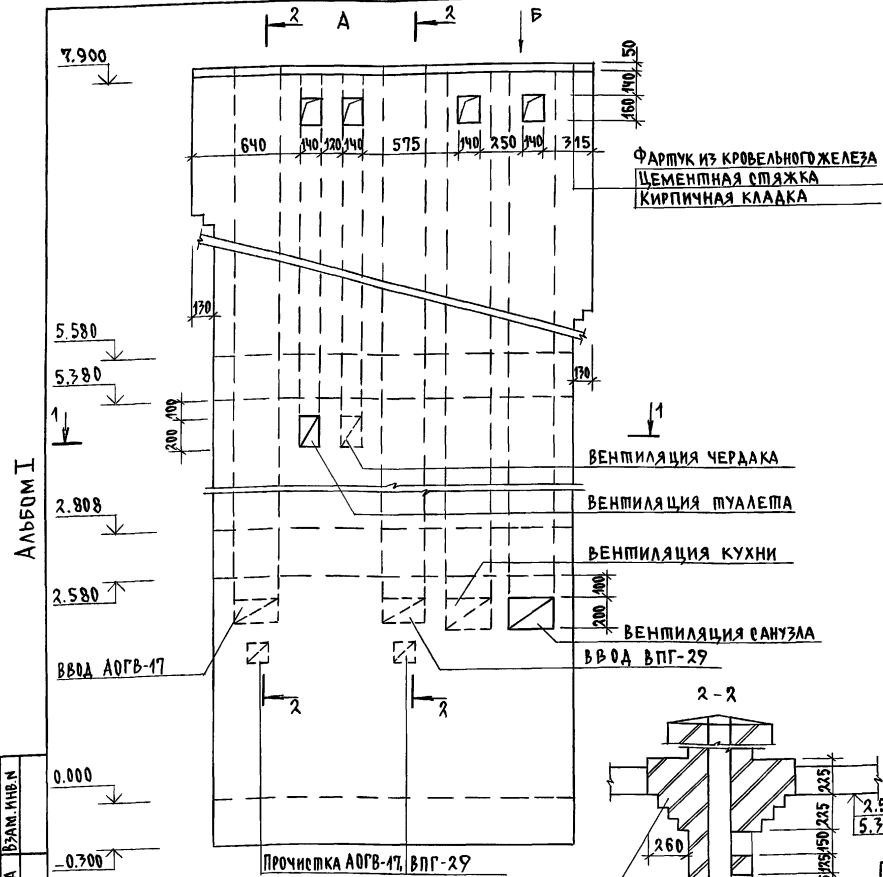
1. Подчеркнутые размеры даны не в масштабе
2. Расход цем. P-PA M100-0.029 м<sup>3</sup>

Привязан:

ИНВ. №	
Исполн.	ОБРАЗЦОВА
Разраб.	ОБРАЗЦОВА
Зам. н.м.	ЗЕМЛЯК
Нач. мас.	РАДЫГИН
Н. контр.	БРЖОЗОВСКИЙ

144-000-962.97		АС	
2-этажный 1-квартирный 5-комнатный жилой дом с возм. чистотью двухсторонней блокировкой.		Складной лист	Листов
РАЗВЕРТКА ДЫМОВЕНТИЛЯЦИОННЫХ КАНАЛОВ. ОСНОВНОЕ РЕШЕНИЕ. ВАРИАНТ С ПОГРЕБОМ.		P	80
ПРОВЕР. МУРАТОВА		ЦНИИЭП ГРАЖДАНСЕЛЬСТРОЙ	

400045-01 85



1. Подчеркнутые размеры даны не в масштабе
2. Расход цем. р-ра М100 - 0.04 м<sup>3</sup>

АЛЬБОМ I  
 ИНВ.№ ПЛА. ПОДПИСЬ И ДАТА  
 2-4066-86

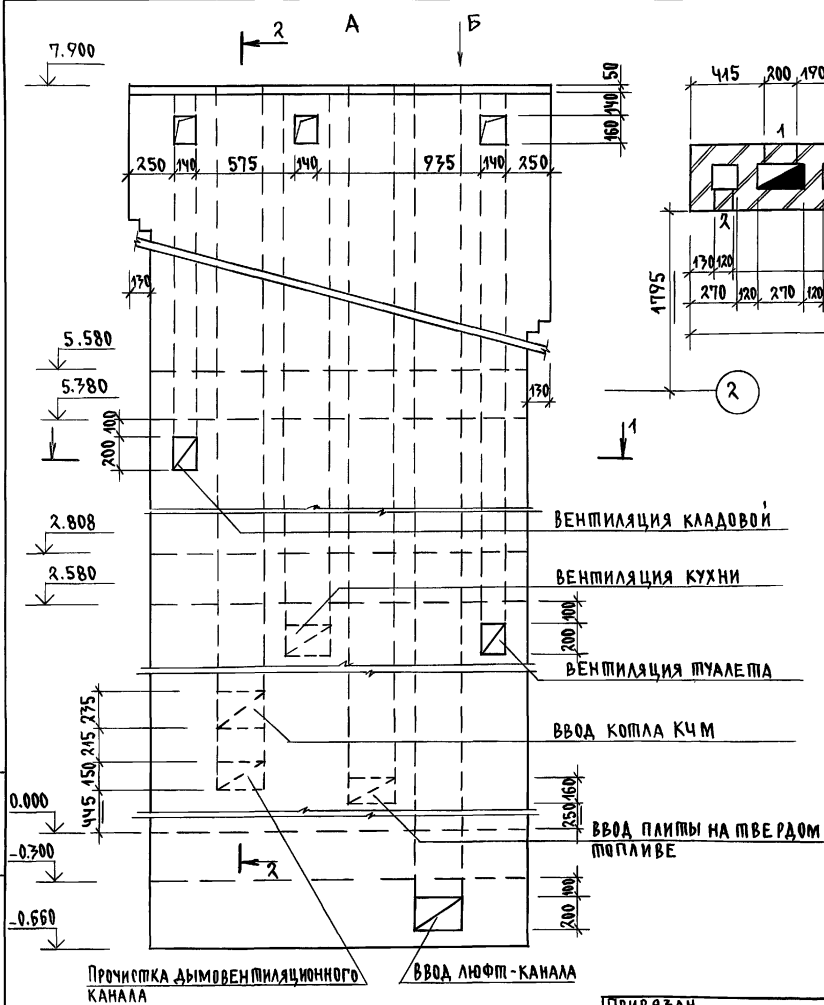
РАСПУШКА КИРПИЧА / ТОЛЬКО ДЛЯ ВАРИАНТА С ДЕРЕВЯННЫМИ ПЕРЕКРЫТИЯМИ/

ПРИВЯЗАН

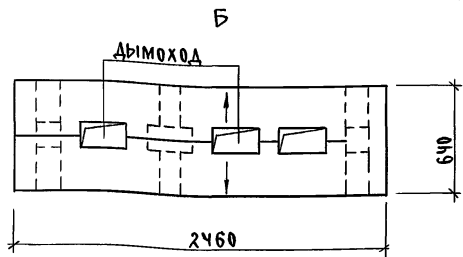
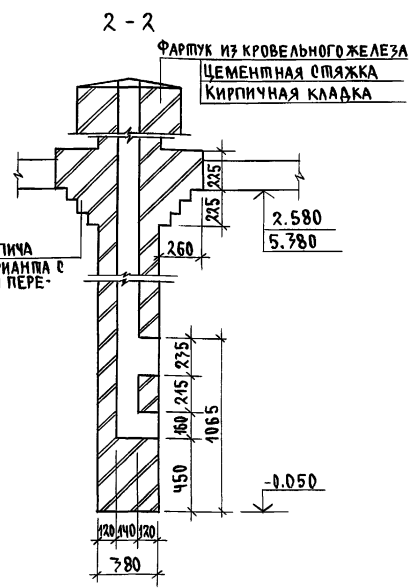
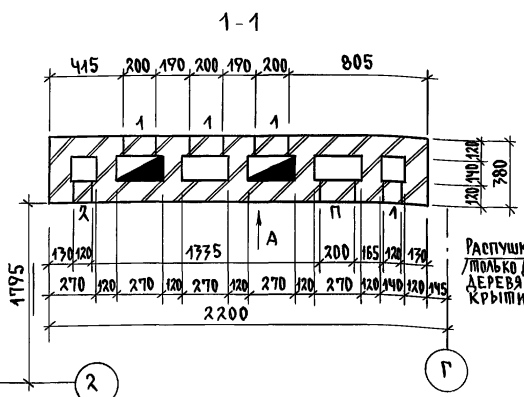
ИНВ.№

		144-000-962.93		АС	
Н. КОМП.	БРЖЗОВСКИЙ			2-ЭТАЖНЫЙ 1-КВАРТИРНЫЙ 5-КОМНАТНЫЙ ЖИЛОЙ ДОМ С ВОЗМОЖНОСТЬЮ ДВУХСТОРОННЕЙ БЛОКИРОВКИ	
НАЧ. МАС.	РАДЫГИН			СТАНДА А10П ЛИСТОВ	
ЗАМ. Н.М.	ЗЕМЛЯК			Р	81
ГАП	БРЖЗОВСКИЙ			ЦНИИЭП	
РАЗРАБ.	ОБРАЗЦОВА			ГРАЖДАНСКОЙ СТРОИ	
ИСПОЛН.	ОБРАЗЦОВА			РАЗВЕРТКА ДЫМОВЕНТИЛЯЦИОННЫХ КАНАЛОВ. ВАРИАНТ ЦЕНТРАЛИЗОВАННОГО ГАЗОСНАБЖЕНИЯ	
ПРОВЕР.	МУРАТОВА				

АЛБУМ I



1. Подчеркнутые размеры даны не в масштабе
2. Расход цем. р-ра М100 - 0.029 м<sup>3</sup>



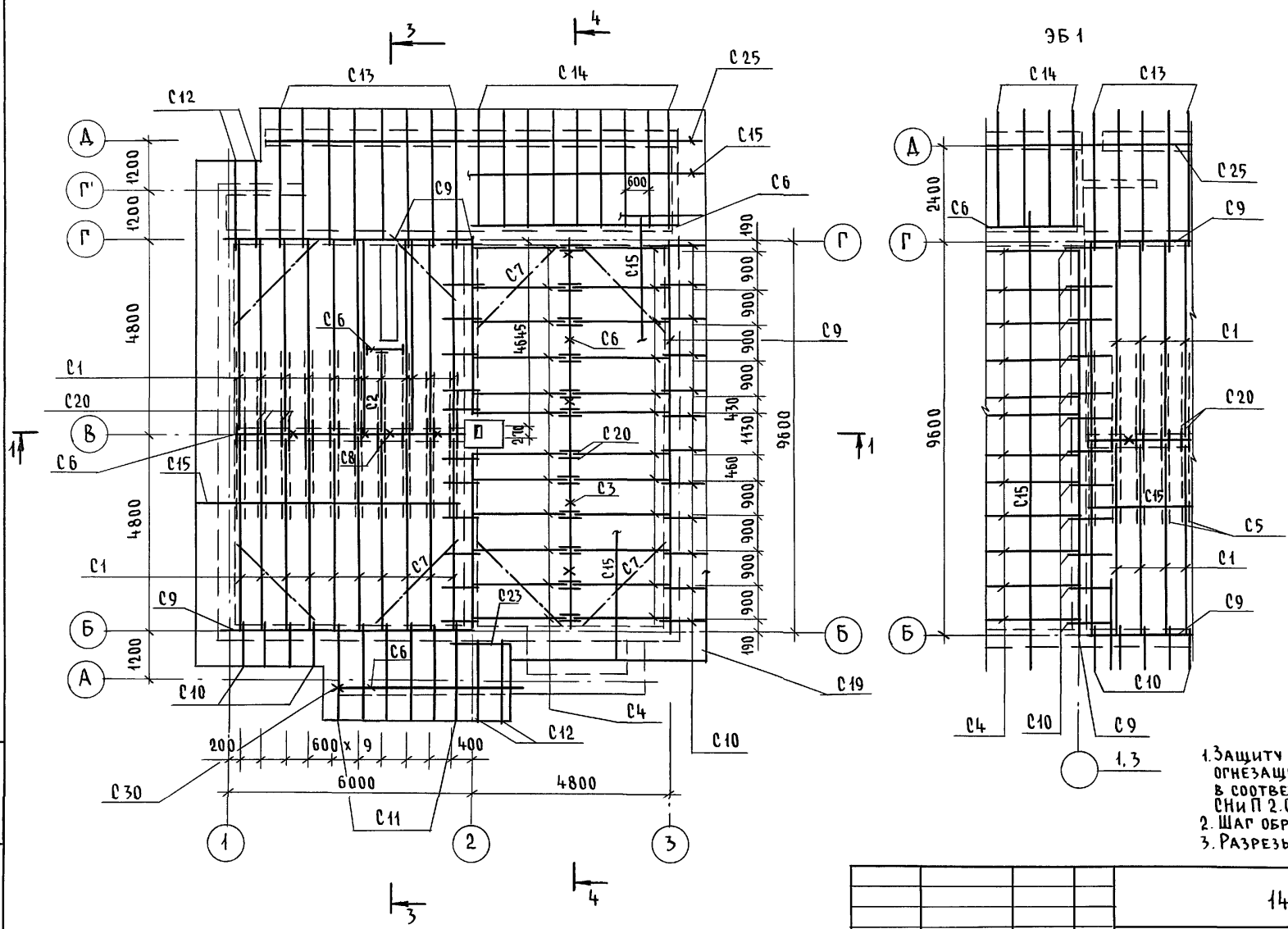
ИНВ. И ПОДА. ПОДСИОБ И ДАША ВЗАМ. ИНВ. И. 2-4066-87

ПРИВЯЗАН

ИНВ. №	
--------	--

144-000-962.93		АС	
Н.КОНТР.	БРЖОЗОВСКИЙ		
НАЧ. МАС.	РАДЫГИН		
ЗАМ. Н.М.	ЗЕМЛЯК		
ГЛАВ.	БРЖОЗОВСКИЙ		
ПЛАПЕЦ.	ЗЕМЛЯК		
РАЗРАБ.	ОБРАЗЦОВА		
ИСПОЛ.	ОБРАЗЦОВА		
ПРОВЕР.	МУРАТОВА		
2-этажный, 1-квартирный 5-комнатный жилой дом с возможностью двухсторонней обокорки		СТАДИЯ	ЛИСТ
РАЗВЕРТКА ДЫМОВЕНТИЛЯЦИОННЫХ КАНАЛОВ ВАРИАНТ с ЛЮФТ-КЛОЗЕТОМ И ПЛИТКОЙ НА ТВЕРДОМ ТОПЛИВЕ		Р	82
		ЦНИИЭП ГРАЖДАНСКОЙ СТРОИ	

Альбом I



1. ЗАЩИТУ ДРЕВЕСИНЫ ОТ ГНИЕНИЯ И ОГНЕЗАЩИТНУЮ ОБРАБОТКУ ПРОИЗВОДИТЬ В СООТВЕТСТВИИ С ТРЕБОВАНИЯМИ СНиП 2.03.11-85.
2. ШАГ ОБРЕШЕТКИ - 750 мм
3. РАЗРЕЗЫ 1-1, 3-3, 4-4 см. лист АС-84

Инв. № подл. 2-4066-88  
ПОДПИСЬ И ДАТА ВЗАСМ. ИИВН

Привязан:		144-000-962.93 - АС		
Инв. №	Исполн.	Провер.	Схема расположения элементов крыши	ЦНИИЭП Граждансельстрой
	Исполн. МУРАТОВА	Провер. БАЙТЕРЯКОВА	2-этажный 4-квартирный 5-комнатный жилой дом с возможностью двухсторонней блокировки	Стация Р Лист 83 Листов
	Исполн. МУРАТОВА	Провер. БАЙТЕРЯКОВА	Схема расположения элементов крыши	
	Исполн. МУРАТОВА	Провер. БАЙТЕРЯКОВА	Схема расположения элементов крыши	
	Исполн. МУРАТОВА	Провер. БАЙТЕРЯКОВА	Схема расположения элементов крыши	
	Исполн. МУРАТОВА	Провер. БАЙТЕРЯКОВА	Схема расположения элементов крыши	



АЛЬБОМ I

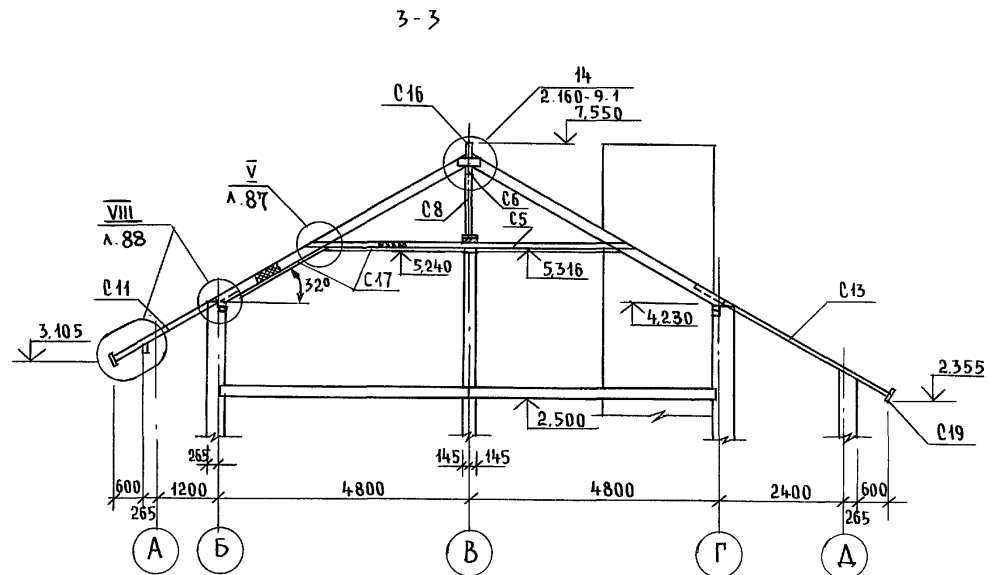
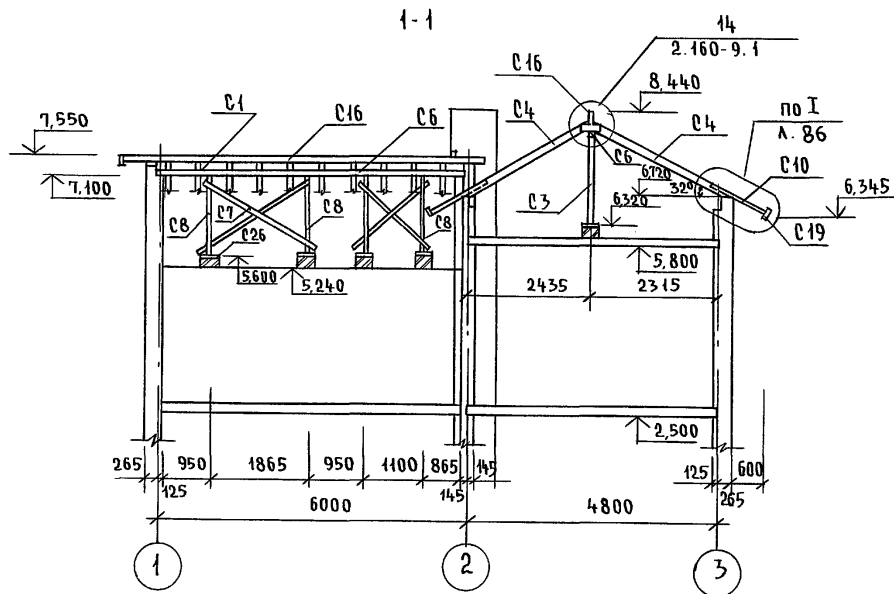
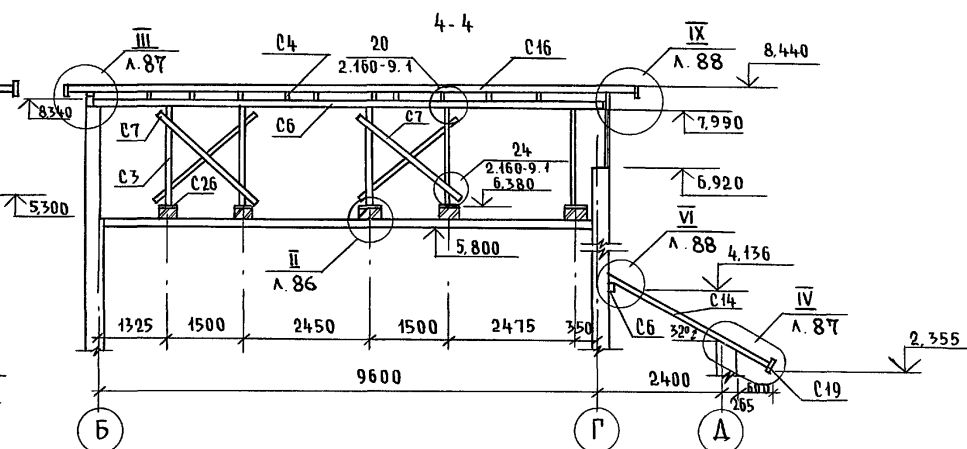
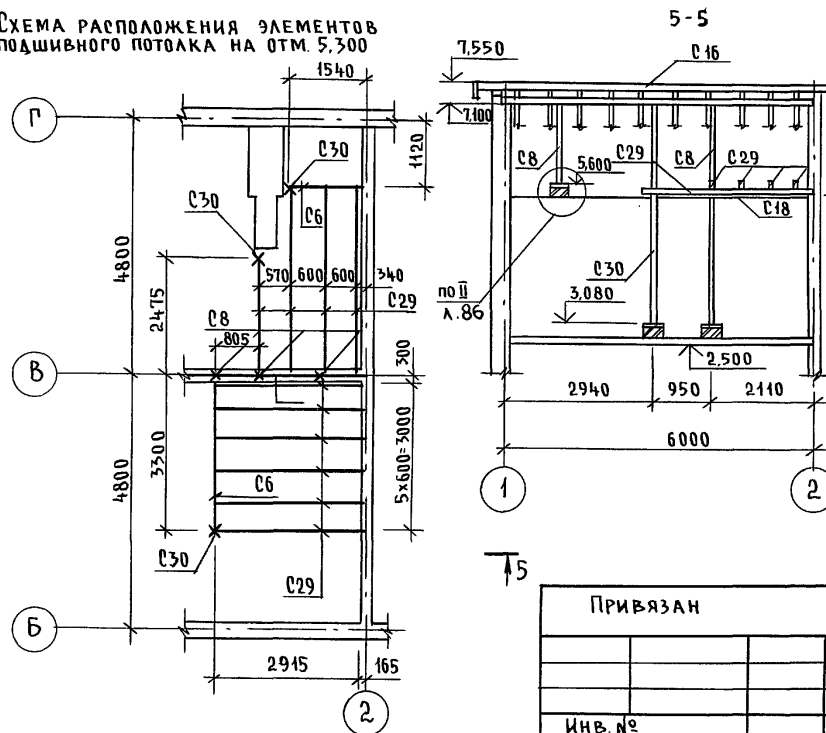


СХЕМА РАСПОЛОЖЕНИЯ ЭЛЕМЕНТОВ ПОДШИВНОГО ПОТОЛКА НА ОТМ. 5,300



5 ↑

5 ↑

			144-000-962.93 - AC			
Н. КОНТР.	БРЖОЗОВСКИЙ		2-ЭТАЖНЫЙ 1-КВАРТИРНЫЙ 5-КОМНАТНЫЙ ЖИЛОЙ ДОМ С ВОЗМОЖНОСТЬЮ ДВУХСТОРОННЕЙ БЛОКИРОВКИ	СТАДИЯ	ЛИСТ	ЛИСТОВ
НАЧ. МАСТ.	РАДЫГИН			Р	84	
ЗАМ. Н.М.	ЗЕМЛЯК		СХЕМА РАСПОЛОЖЕНИЯ ЭЛЕМЕНТОВ ПОДШИВНОГО ПОТОЛКА НА ОТМ. 5,300 РАЗРЕЗЫ 1-1, 3-3, 4-4, 5-5	ЦНИИЭП ГРАЖДАНСЕЛЬСТРОЙ		
Г.А.П.	БРЖОЗОВСКИЙ					
РАЗРАБ.	БАЙТЕРЯКОВА					
ИСПОЛН.	ИВЕРТИНА					
ПРОВЕР.	БАЙТЕРЯКОВА					
ИНВ. №						

ИНВ. № ПОДА. ПОДПИСЬ И ДАТА. ВЗАМ. ИНВ. № 2-1066-89

АЛЬБОМ I

МАРКА, ПОЗ.	ОБОЗНАЧЕНИЕ	НАИМЕНОВАНИЕ	КОЛ.	ОБЪЕМ ЕД. М <sup>3</sup>	ПРИМЕЧАНИЕ
	ГОСТ 24454-80*Е	ЭЛЕМЕНТЫ ДЕРЕВЯННЫЕ			
С1		Стропильная нога 50x175, E=5570	21	0.049	
С2		" 50x175 E=2740	1	0.024	
С4		" 50x125 E=2800	24	0.048	
С3		Стойка 100x100 E=1610	5	0.046	
С5		Затяжка 50x125 E=6600	20	0.041	
С6		Прогон 100x150, п.м.	76.2	0.54	
С7		Ветровые связи 50x125	60	0.78	
С8		Стойка 100x100 E=1500	4	0.045	
С9		Мауэрлат 50x100 п.м.	33.3	0.17	
С10		Кобылка 50x100 E=4280	28	0.006	
С11		" E=2670	6	0.043	
С12		" E=2170	2	0.041	
С15		Обрешетка 50x50 п.м.	42.2	1.06	
С16		Коньковый брус 50x150 п.м.	19.0	0.14	
С17		Подшивка свесов 13x94 м <sup>2</sup>	4.6	0.056	
С18		Подшивка потолка 16x94 м <sup>2</sup>	17.3	0.260	
С19		Лобовая доска 22x172 п.м.	78.0	0.295	
С20		Накладка к стропилам 25x100 E=750	46	0.04	
С21		Опорный брусок 50x50 E=400	45	0.05	
С22		Настил из досок 25x100, м <sup>2</sup>	14.8	0.370	
С23		Прогон 50x125 E=1500	1	0.04	
С24		Подкладная доска под обрешетку 30x100 п.м.	78	0.144	
С26		Подкладка 50x150 E=250	70	0.002	

МАРКА, ПОЗ.	ОБОЗНАЧЕНИЕ	НАИМЕНОВАНИЕ	КОЛ.	ОБЪЕМ ЕД. М <sup>3</sup>	ПРИМЕЧАНИЕ
С27		Подкладка под прогон 50x100 E=250	2	0.003	
С28		Накладка к стойкам 25x100 E=400	26	0.026	
С29		Прогон обшивки потолка 25x125 п.м.	26.8	0.063	
С30		Стойка 100x100 E=2200	3	0.022	
<u>МАТЕРИАЛЫ</u>					
		Минераловатные плиты D=125 кг/м <sup>3</sup> толщ. 140мм м <sup>2</sup>	2	17.3	
<u>ЭЛЕМЕНТЫ МЕТАЛЛИЧЕСКИЕ</u>					
		Металлическая скоба БЧБ E=950	16	1.8	
		Скрутка Ф48рI п.м.	15.84		
		Оцинкованная кровельная сталь δ=0.8мм м <sup>2</sup>	56.7		
<u>ТЕРРАСА</u>					
С15		Обрешетка 50x50, п.м.	96	0.24	
С13		Стропильная нога 50x100 E=4100	8	0.164	
С14		" E=7600	9	0.162	
С25		Прогон 100x175 п.м.	10.8	0.072	
С6		Прогон 100x150 п.м.	4.8	0.187	
С12		Кобылка 50x100 E=2170	2	0.041	
С17		Подшивка свесов 13x94	34		
С19		Лобовая доска 22x172 п.м.	49.1	0.072	
С22		Настил из досок 25x100 м <sup>2</sup>	7.56	0.187	
<u>ЭЛЕМЕНТЫ МЕТАЛЛИЧЕСКИЕ</u>					
ЗД1	Л. 88	ЗД1	7	1.46	
		Оцинкованная кровельная сталь δ=0.8мм м <sup>2</sup>	8.64		

ПРОДОЛЖЕНИЕ СПЕЦИФИКАЦИИ см. л. АС-86

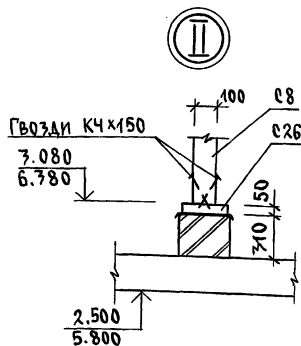
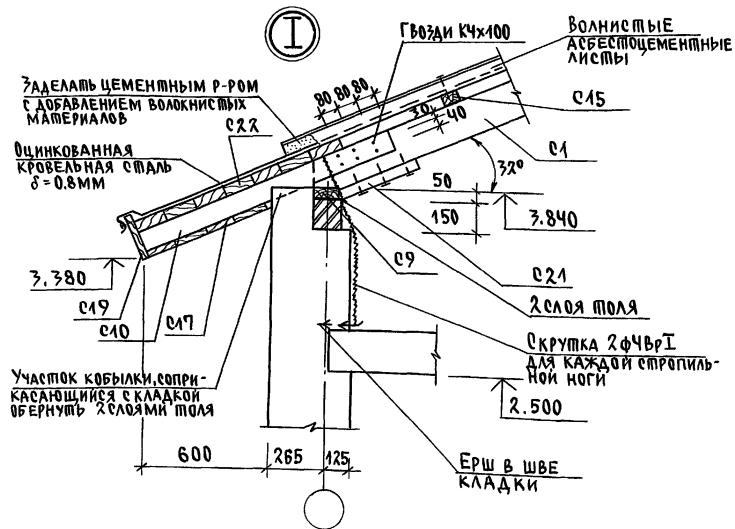
		144-000-962.93		АС
И. КОМП.	ЗЕМЛЯК	2-этажный 1-квартирный 5-комнатный жилой дом с, возм. возможностью двухсторонней застройки	СТАДИЯ	Лист / Листов
НАЧ. МАС.	РАДЫГН		Р	85
ЗАМ. И. М.	ЗЕМЛЯК		ЦНИИЭП ГРАЖДАНСКОЙ СТРОИТЕЛЬНОСТИ	
ТАП	БЖЗОВСКИЙ			
РАЗРАБ.	БАЙТЕРЯКОВА			
ИСПОЛН.	ТВЕРТИНА	СПЕЦИФИКАЦИЯ К СХЕМЕ РАСПОЛОЖЕНИЯ ЭЛЕМЕНТОВ КРЫШИ.		
ПРОВЕР.	БАЙТЕРЯКОВА			

ПРИВЯЗАН

ИНВ. N

ИНВ. N ПОД. ПОДПИСЬ И. А. ПАПА ВЗАМ. ИНВ. N 2-4066-90

/ПРОДОЛЖЕНИЕ/



МАРКА, ПОЗ.	ОБОЗНАЧЕНИЕ	НАИМЕНОВАНИЕ	КОЛ.	МАССА ЕД. КГ	ПРИМЕЧ.
		ПРИ НАЛИЧИИ 7Б-1		V, м <sup>3</sup>	
		ИСКЛЮЧИТЬ			
	ГОСТ 24454-80*Е	ЭЛЕМЕНТЫ ДЕРЕВЯННЫЕ			
С10		КОБЫЛКА 50x100 Р-1280	3	0.019	
С15		ОБРЕШЕТКА 50x50 П.М.	1.73	0.004	
С17		ПОДШИВКА СВЕСОВ 13x94 М <sup>2</sup>	7.1	0.087	
С19		ЛОБОВАЯ ДОСКА 22x172 П.М.	10.5	0.04	
		<u>ТЕРРАСА</u>			
		ИСКЛЮЧИТЬ			
		ЭЛЕМЕНТЫ ДЕРЕВЯННЫЕ			
С12		КОБЫЛКА 50x100 В-2130	2	0.011	
С17		ПОДШИВКА СВЕСОВ И ПОТОЛКА 13x94 М <sup>2</sup>	1.3	0.017	
С19		ЛОБОВАЯ ДОСКА 22x172 П.М.	4.2	0.011	
С15		ОБРЕШЕТКА 50x50 П.М.	2.4	0.006	
С22		НАГНИ ИЗ ДОСЕК 25x100 М <sup>2</sup>	0.3		
		ЭЛЕМЕНТЫ МЕТАЛЛИЧЕСКИЕ			
		ОЦИНКОВАННАЯ КРОВЕЛЬНАЯ СТАЛЬ δ=0.8ММ	0.3	0.70	
		ДОБАВИТЬ			
		ЭЛЕМЕНТЫ ДЕРЕВЯННЫЕ			
С13		КОБЫЛКА 50x100 В-4100	2	0.041	

144-000-962.93

АС

ПРИВЯЗАН

Н. КОНТР. БРЖОЗОВСКИИ

НАЧ. МАС. РАДЫГИН

ЗАМ. Н.М. ЗЕМЛЯК

ГАП БРЖОЗОВСКИИ

РАЗРАБ. БАЙТЕРЯКОВА

ИСПОЛ. ТВЕРИМИНА

ПРОВЕР. БАЙТЕРЯКОВА

2-ЭТАЖНЫЙ 1-КВАРТИРНЫЙ  
5-КОМНАТНЫЙ ЖИЛОЙ ДОМ С  
ВОЗМОЖНОСТЬЮ ДВУХСТОРОННЕЙ  
БЛОКИРОВКИСПЕЦИФИКАЦИЯ К СХЕМЕ РАСПОЛО-  
ЖЕНИЯ ЭЛЕМЕНТОВ КРЫШИ  
(ПРОДОЛЖЕНИЕ / УЗЛЫ I, II

СТАДИЯ ЛИСТ ЛИСТОВ

Р 86

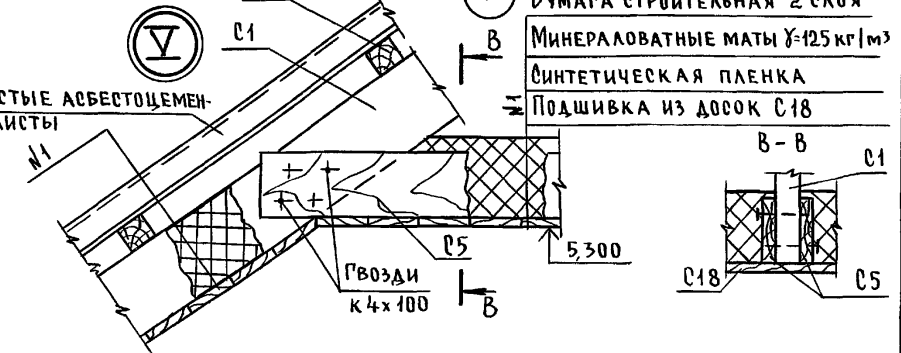
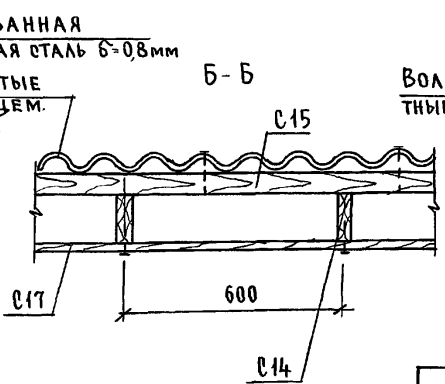
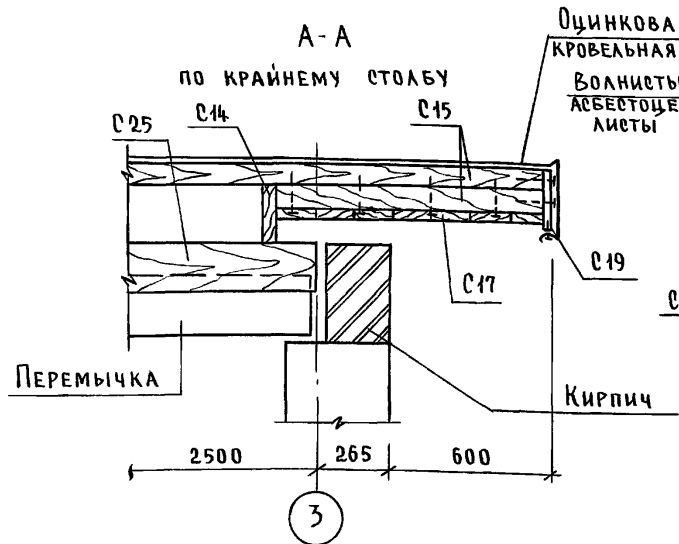
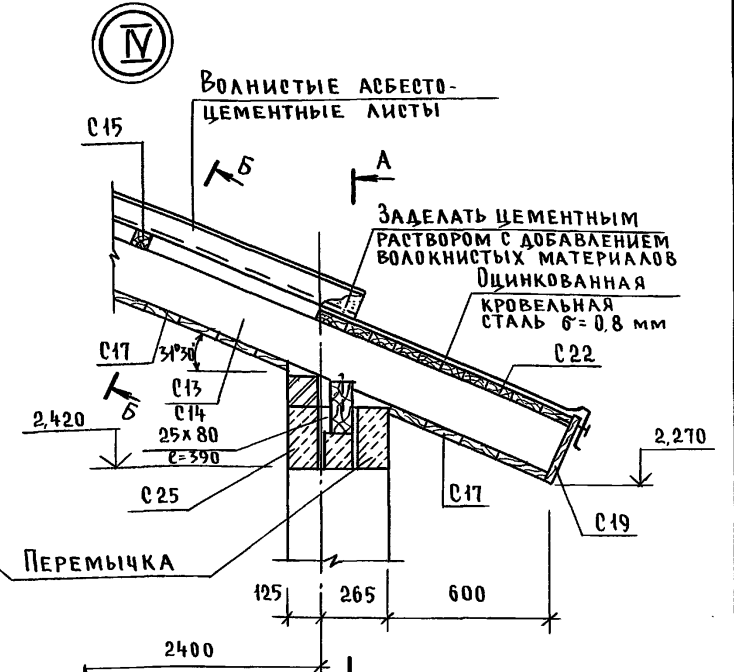
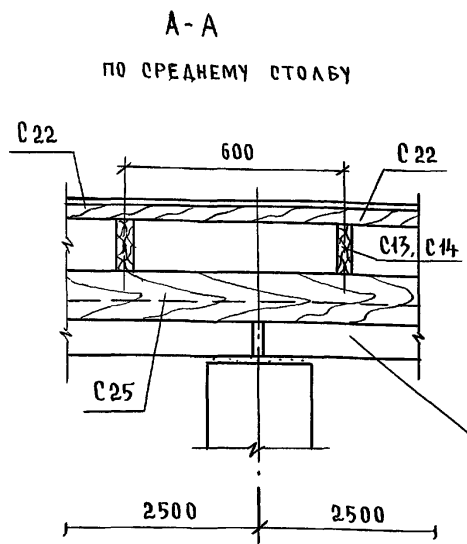
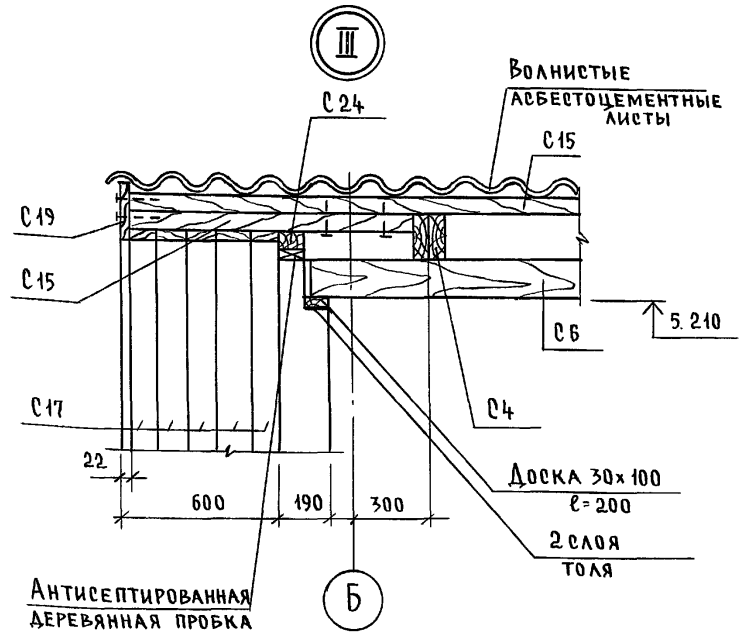
ЦНИИЭП  
ГРАЖДАНСКОЕ СТРОИТ

АЛЬБОМ I

ИНВ. Н ПОСЛА. ПОД ПИСЬ И АДАВА ВЗАМ. ИНВ. Н  
2-4066-91

400045-01 91

Альбом I

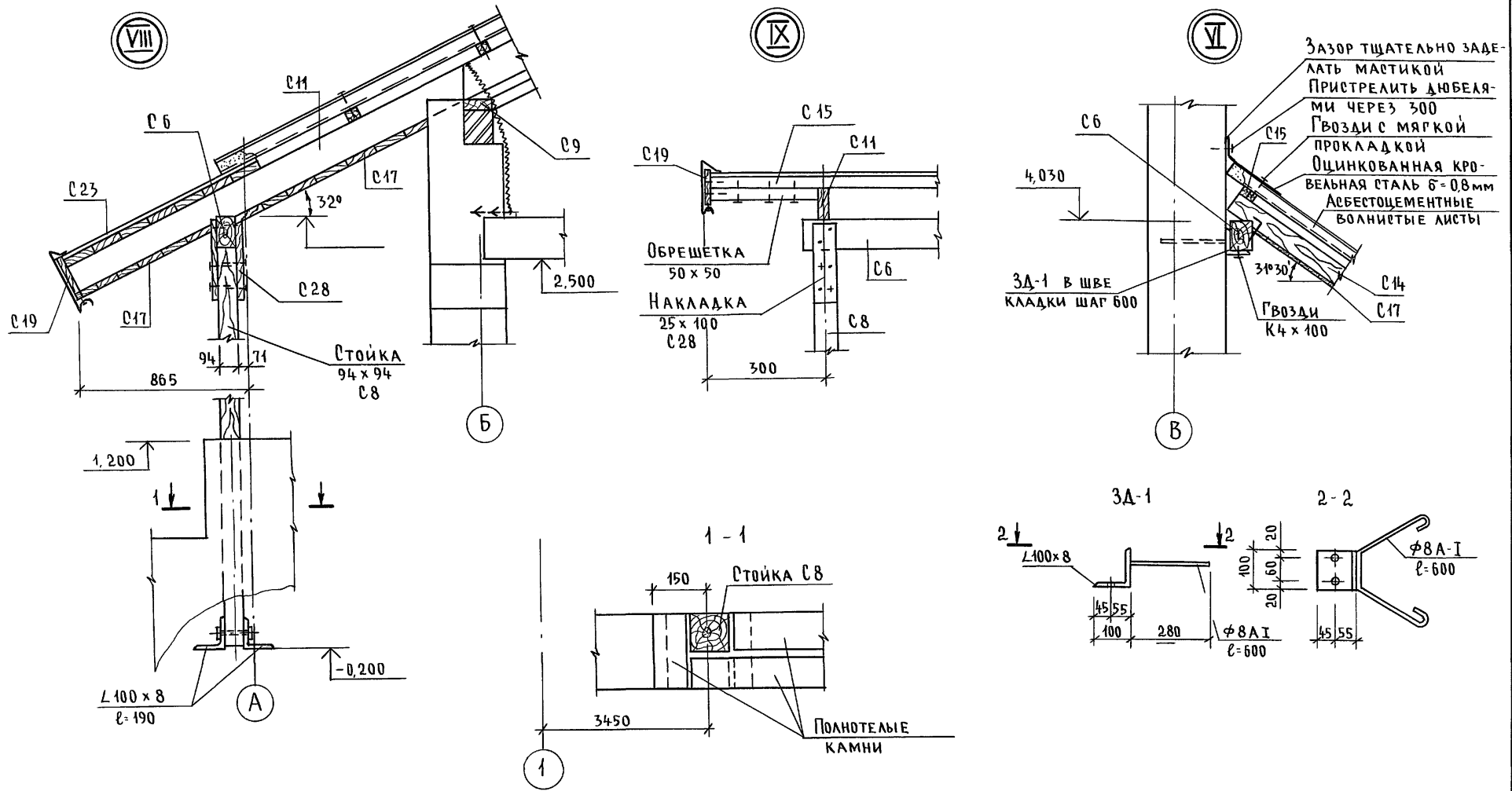


Инв. № подл. 2-4066-92. Подпись и дата. Взам. инв. №

144-000-962.93 -АС

Привязан	Н. контр. БРЖОЗОВСКИЙ	Нач. маст. РАДЫГИН	Зам. н.м. ЗЕМЛЯК	Исполн. БАЙТЕРЯКОВА	Провер. ТВЕРТИНА	2-этажный 4-квартирный 5-комнатный жилой дом с возможностью двухсторонней блокировки	Стадия лист	Листов
Инв. №						СТРОПИЛА. Узлы III...V	P	87
							ЦНИИЭП ГРАЖДАНСЕЛЬСТРОЙ	

Альбом I

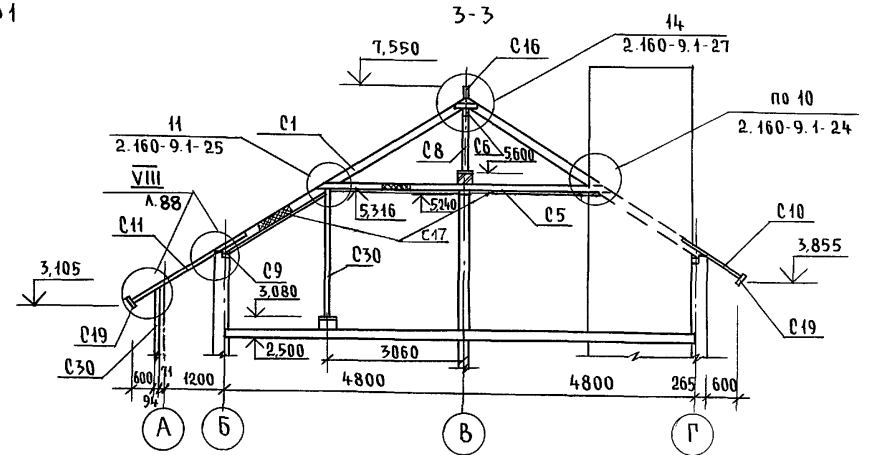
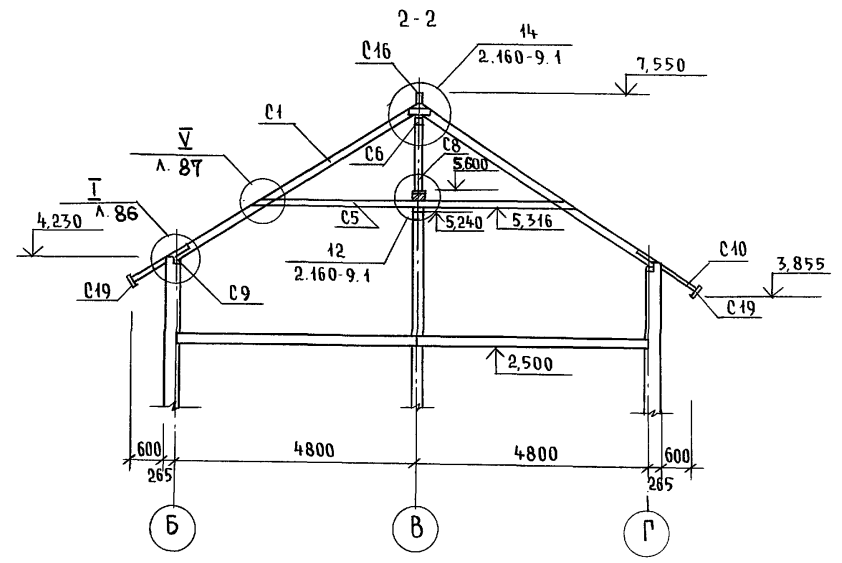
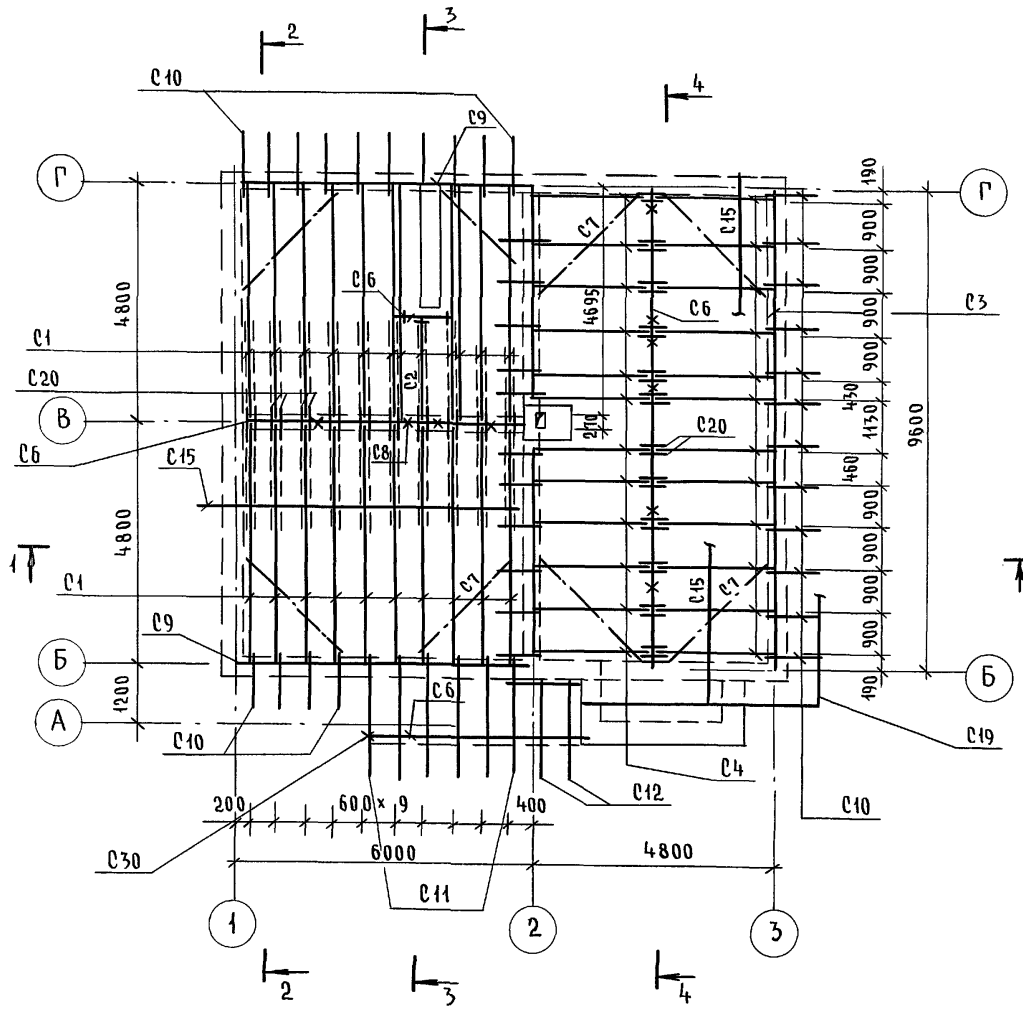


Инв. № подл. 2-4066-93  
Подпись и дата Взам. инв.н

				144-000-962.93 - АС				
Привязан				Н. контр. БРЖОЗОВСКИЙ	2-этажный, 1-квартирный	Стадия	Лист	Листов
				Нач. м. РАДЫГИН	5-комнатный жилой дом с возможностью двухсторонней блокировки	Р	88	
				Зам. н.м. ЗЕМЛЯК				
				Исполн. БАЙТЕРЯКОВА	Стропила			
Инв. №				Провер. БРЖОЗОВСКИЙ	Узлы VI, VIII, IX			
						ЦНИИЭП Граждансельстрой		

400045-01 93

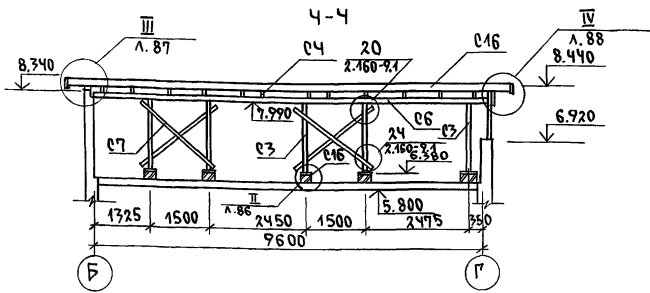
Альбом I



ИНВ. № ПОДАЛ. ПОДПИСЬ И ДАТА. ВЗЛ.М.И.И.В.Н. 2-4066-94

1. ЗАЩИТУ ДРЕВЕСИНЫ ОТ ГНИЕНИЯ И ОГНЕЗАЩИТНУЮ ОБРАБОТКУ ПРОИЗВОДИТЬ В СООТВЕТСТВИИ С ТРЕБОВАНИЯМИ СНиП 2.03.11-85.
2. РАЗРЕЗ 1-1 СМ. ЛИСТ АС-84
3. РАЗРЕЗ 4-4 И СПЕЦИФИКАЦИЮ СМ. ЛИСТ АС-90

			144-000-962.93 - АС			
Н. КОНТР.	БРЖОЗОВСКИЙ	<i>[Signature]</i>	2-этажный 1-квартирный 5-комнатный жилой дом с возможностью двухсторонней блокировки	СТАДИЯ	ЛИСТ	ЛИСТОВ
НАЧ. МАСТ	РАДЫГИН	<i>[Signature]</i>		Р	89	
ЗАМ. Н.М.	ЗЕМЛЯК	<i>[Signature]</i>				
	Г.А.П.	БРЖОЗОВСКИЙ	СХЕМА РАСПОЛОЖЕНИЯ ЭЛЕМЕНТОВ КРЫШИ. РАЗРЕЗЫ 2-2, 3-3. (ВАРИАНТ С ЛЮФТ-КЛОЗЕТОМ)	ЦНИИЭП ГРАЖДАНСЕЛЬСТРОЙ		
	РАЗРАБ.	БАЙТЕРЯКОВА				
	ИСПОЛН.	ТВЕРИТИНА				
Инв. №		ПРОВЕР.	БАЙТЕРЯКОВА			



АЛБЕОМ I

МАРКА, ПОЗ.	ОБОЗНАЧЕНИЕ	НАИМЕНОВАНИЕ	КОЛ.	ОБЪЕМ ЕД.М <sup>3</sup>	ПРИМЕЧАНИЕ
С23		ПРОГОН 50x125 L=1500	1	0.01	
С24		ПОДКЛАДКА ДОСКА ПОД ОБРЕШЕТКУ 30x100 п.м.	38	0.114	
С26		ПОДКЛАДКА 50x150 L=250	30	0.002	
С27		ПОДКЛАДКА ПОД ПРОГОН 50x100 L=250	2	0.003	
С28		НАКЛАДКА К СТОЙКАМ 25x100 L=400	16	0.004	
С29		ПРОГОН ОБШИВКИ ПОТОЛКА 25x125 п.м.	26.8	0.083	
С30		СТОЙКА 100x100 L=2200	3	0.022	
		<b>МАТЕРИАЛЫ</b>			
		МИНЕРАЛОВАТНЫЕ ПЛИТЫ D=125 КГ/М <sup>3</sup> ТОЛЩ. 140ММ	17.7		
		<b>ЭЛЕМЕНТЫ МЕТАЛЛИЧЕСКИЕ</b>			
		МЕТАЛЛИЧЕСКАЯ СКОБА 6x40 L=950	16	1.8	
		СКРУПКА Ф 4ВрI п.м.	156.4		
		ОЦИНКОВАННАЯ КРОВЕЛЬНАЯ СТАЛЬ Ø=0.8ММ М <sup>2</sup>	61.8		

ИНВ. N ПОДА. ПОДАРОБ. Ч. ДАТА ВЗАМ. ИНВ. N 2-4066-95

ПРИВЯЗАН

И. КОМП.	БРЖОЗОВСКИЙ
НАЧ. МАС.	РАДЫГИН
ЗАМ. Н.М.	ЗЕМЛЯК
ГАП	БРЖОЗОВСКИЙ
РАЗРАБ.	БАЙШЕРЯКОВА
ИСПОЛН.	ТВЕРИШИНА
ПРОВЕР.	БАЙШЕРЯКОВА

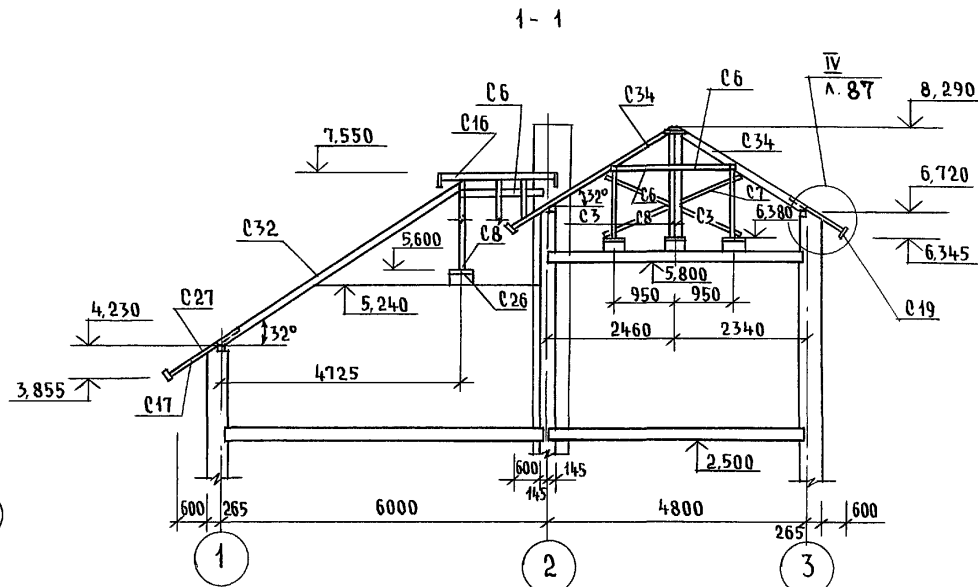
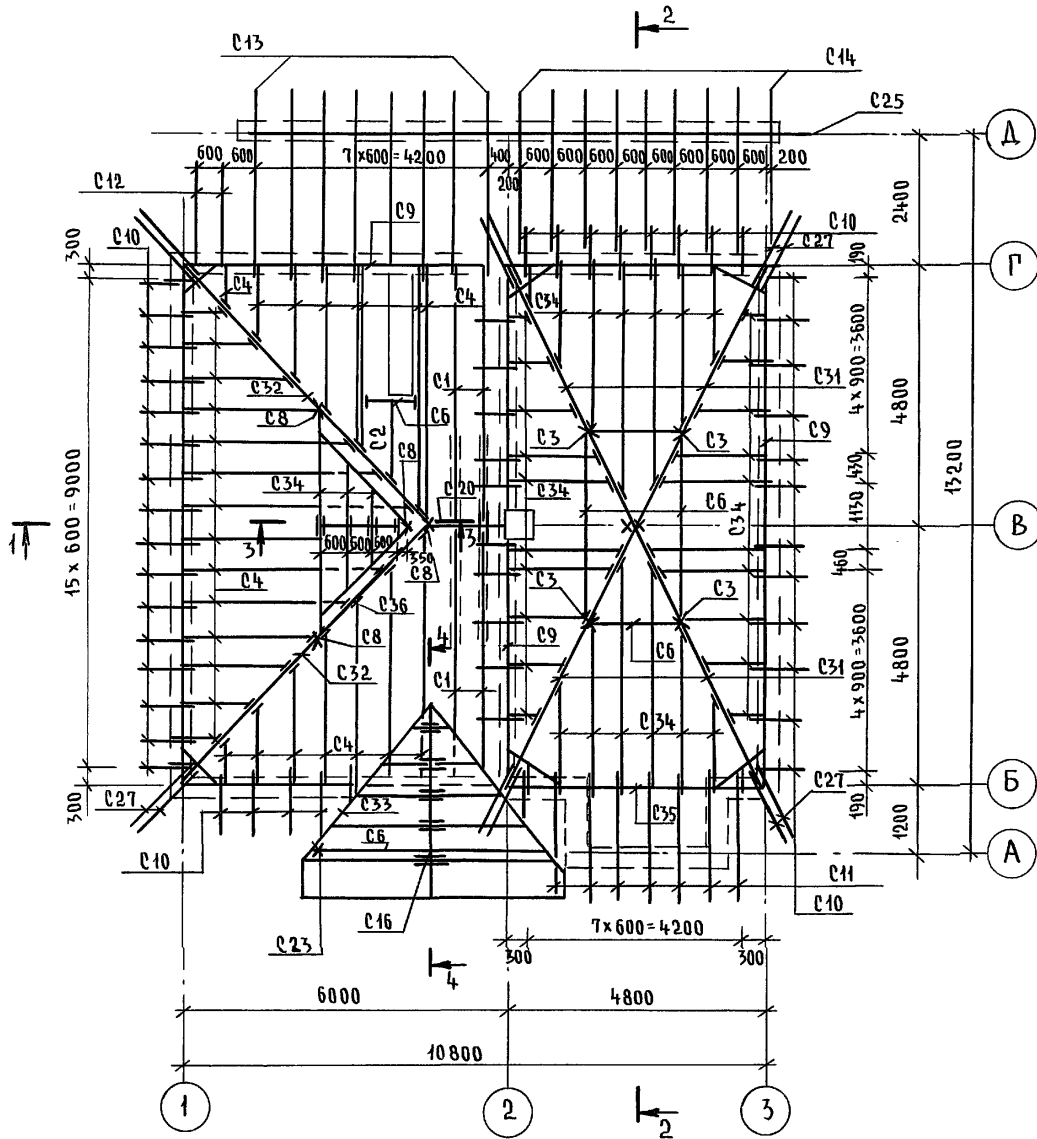
МАРКА, ПОЗ.	ОБОЗНАЧЕНИЕ	НАИМЕНОВАНИЕ	КОЛ.	ОБЪЕМ ЕД.М <sup>3</sup>	ПРИМЕЧАНИЕ
	ГОСТ 24454-80*Е	<b>ЭЛЕМЕНТЫ ДЕРЕВЯННЫЕ</b>			
С1		СТРОПИЛЬНАЯ НОГА 50x175 L=5590	21	0.049	
С2		" 50x175 L=2740	1	0.024	
С4		" 50x125 L=2800	24	0.048	
С3		СТОЙКА 100x400 L=1610	5	0.016	
С5		ЗАТЯЖКА 2x25x125 L=6600	20	0.041	
С6		ПРОГОН 100x150 п.м.	31.2	0.470	
С7		ВЕТРОВЫЕ СВЯЗИ 50x125 п.м.	60	0.78	
С8		СТОЙКА 100x100 L=1500	4	0.015	
С9		МАУЗРАЛП 50x100 п.м.	33.3	0.17	
С10		КОБЫЛАКА 50x100 L=1280	38	0.006	
С11		" L=2670	6	0.043	
С12		" L=2170	2	0.011	
С13		ОБРЕШЕТКА 50x50 п.м.	422	1.06	
С16		КОНЬКОВЫЙ БРУС 50x150 п.м.	19.0	0.14	
С17		ПОДШИВКА СВЕСОВ 17x94 М <sup>2</sup>	46.0	0.057	
С18		ПОДШИВКА ПОТОЛКА 16x94 М <sup>2</sup>	17.3	0.260	
С19		ЛОБОВАЯ ДОСКА 22x172 п.м.	78	0.295	
С20		НАКЛАДКА К СТРОПИЛАМ 25x400 L=350	46	0.04	
С21		ОПОРНЫЙ БРУСОК 50x50 L=400	45	0.05	
С22		НАСТИЛ ИЗ ДОСОК 25x100 М <sup>2</sup>	23.0	0.575	

144-000-962.93

АС

2-этажный, 1-квартирный 5-комнатный жилой дом с возможным вступлением в двухсторонней блокировки	СТАНДА Лист	Листов
	P	90
РАЗРЕЗ 4-4 СПЕЦИФИКАЦИЯ К СХЕМЕ РАСПОЛОЖЕНИЯ ЭЛЕМЕНТОВ КРЫШИ. /ВАРИАНТ С ЛЮФТ-КЛОЗЕТОМ/	ЦНИИЭП ГРАЖДАНСЕЛСТРОИ	

Альбом I



1. ЗАЩИТУ ДРЕВСИНЫ ОТ ГНИЕНИЯ И ОГНЕЗАЩИТНУЮ ОБРАБОТКУ ПРОИЗВОДИТЬ В СООТВЕТСТВИИ С ТРЕБОВАНИЯМИ СНиП 2.03.11-85.
2. ШАГ ОБРЕШЕТКИ - 750 мм
3. РАЗРЕЗЫ 2-2, 3-3, 4-4 см. лист АС - 92
4. СХЕМУ РАСПОЛОЖЕНИЯ ЭЛЕМЕНТОВ ПОДШИВНОГО ПОТОЛКА см. лист АС - 89

ИНВ. № ПОДА ПОДПИСЬ И ДАТА ВЗАМ. ИНВ.Н  
2-4066-96

Привязан		Н.КОНТР. БРЖОЗОВСКИЙ	2-этажный 1-квартирный 5-комнатный жилой дом с возможностью двухсторонней блокировки	СТАДИЯ	ЛИСТ	ЛИСТОВ
		НАЧ. МАСТ. РАДЫГИН	СХЕМА РАСПОЛОЖЕНИЯ ЭЛЕМЕНТОВ КРЫШИ (ВАРИАНТ ФАСАДА)	Р	91	
		ЗАМ. Н.М. ЗЕМЛЯК		ЦНИИЭП ГРАЖДАНСЕЛЬСТРОЙ		
		Г.А.П. БРЖОЗОВСКИЙ				
		ИСПОЛН. ТВЕРИТИНА				
ИНВ. №		ПРОВЕР. БАЙТЕРЯКОВА				

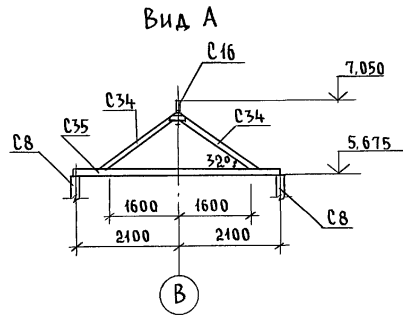
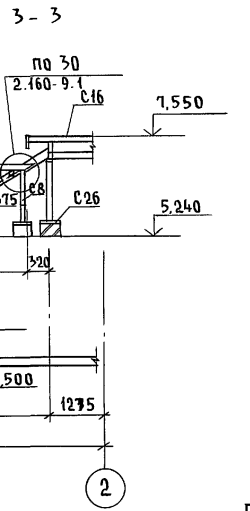
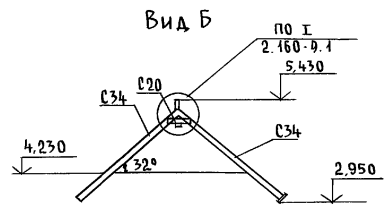
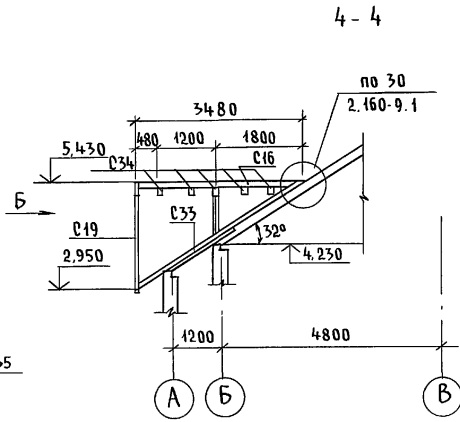
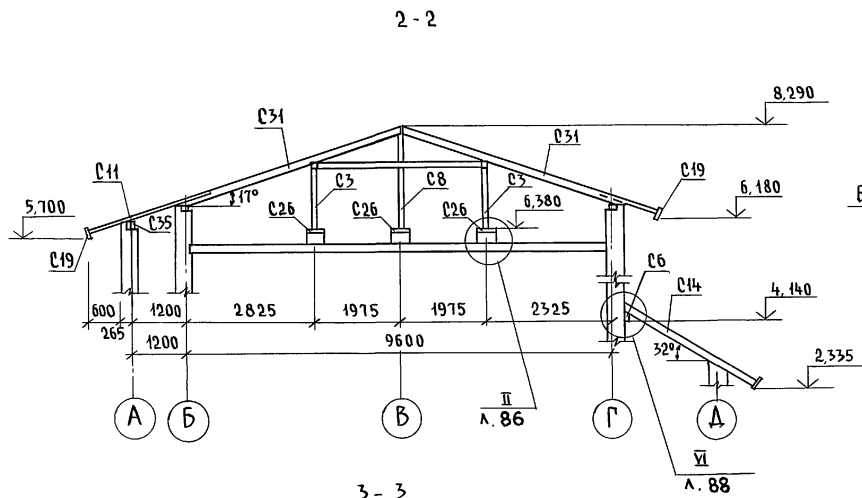
144-000-962.93 - АС

Ц00045-01 96



АЛЬБОМ I

ИНВ. № ПОДЛ. ПОДПИСЬ И ДАТА ВЗАМ. ИНВ. 2-4066-97



				144-000-962.93 - АС		
Привязан	И. КОНТР. БРЖОЗОВСКИЙ	НАЧ. МАСТ. РАДЫГИН	ЗАМ. И. М. ЗЕМЛЯК	ИСПОЛН. ИВЕРИТИНА	ПРОВЕР. БАЙТЕРЯКОВА	2-ЭТАЖНЫЙ 1-КВАРТИРНЫЙ 5-КОМНАТНЫЙ ЖИЛОЙ ДОМ С ВОЗМОЖНОСТЬЮ ДВУХСТОРОННЕЙ БАЛКИРОВКИ
						СТАДИЯ Лист Листов Р 92
ИНВ. №						КРЫША. РАЗРЕЗЫ 2-2... 4-4
						ЦНИИЭП ГРАЖДАНСЕЛСТРОИ

400045-01 97

АЛБОМ I

МАРКА, ПОЗ.	ОБОЗНАЧЕНИЕ	НАИМЕНОВАНИЕ	КОЛ.	МАССА ЕД. КГ	ПРИМЕЧАНИЕ
		<u>ЭЛЕМЕНТЫ ДЕРЕВЯННЫЕ</u>			м <sup>3</sup>
С1	ГОСТ 24454-80*Е	Стропильная нога 50x175 L=5590	4	0.049	
С2		— " — 50x175 L=2700	1	0.024	
С3		Стойка 100x100 L=1190	4	0.012	
С4		Стропильная нога 50x175 п.м.	100	0.875	
С5		Затяжка 50x125 L=6600	4	0.044	
С6		Прогон 100x150 п.м.	10.2	0.153	
С7		Ветровые связи 50x125 п.м.	6	0.078	
С8		Стойка 100x100, п.м.	11.6	0.116	
С9		Мауэрлат 50x100 п.м.	52.7	0.263	
С10		Кобылка 50x100 L=1280	50	0.006	
С11		50x100 L=2690	7	0.013	
С27		50x100	19.2	0.096	
С15		Обрешетка 50x50 п.м.	422	1.06	
С16		Коньковый брус 50x150 п.м.	8.7	0.065	
С17		Подшивка свесов 17x94 м <sup>2</sup>	60	0.733	
С18		Подшивка потолка 16x94 м <sup>2</sup>	17.3	0.260	
С19		Лобовая доска 22x172 п.м.	60.0	0.23	
С20		Накладка к стропилам 25x100 L=350	20	0.18	
С21		Опорный брусок 50x50, L=400	70	0.07	
С22		Настил из досок 25x100 м <sup>2</sup>	45.3	0.226	
С23		Стойка 94x94 L=2800	1	0.025	
С24		Подкладная доска под обрешетку 30x100 п.м.	52.7	0.16	
С26		Подкладка 50x150 L=250	26	0.002	
С28		Накладка 50x50 L=600	62	0.093	
С29		Прогон обшивки потолка 25x125 п.м.	26.8	0.083	
С30		Стойка 100x100 L=2200	3	0.022	
С34		Стропильная нога 50x125	121.8	0.78	

ПРИБЫТЯН

ИНВ. N

МАРКА, ПОЗ.	ОБОЗНАЧЕНИЕ	НАИМЕНОВАНИЕ	КОЛ.	МАССА ЕД. КГ	ПРИМЕЧ.
С31		Диагональная нога 100x125 L=5450	4	0.095	
С32		Диагональная нога 100x125 L=7100	2	0.124	
С33		Диагональная нога слухового окна 50x125 п.м.	12.2	0.076	
С35		Прогон 100x100 п.м.	7.6	0.076	
С28		Накладка к стойкам 25x100 L=400	26	0.26	
		<u>МАТЕРИАЛЫ</u>			
		Минераловатные плиты D=125 кг/м <sup>3</sup> толщ. 140мм	17.3		
		<u>ЭЛЕМЕНТЫ МЕТАЛЛИЧЕСКИЕ</u>			
		Металлическая скоба 6x40 L=950	16	1.8	
		Скрутка Ф48pI п.м.	170.0		
		Оцинкованная кровельная сталь $\delta=0.8$ мм	61.8		
		<u>ТЕРРАСА</u>			
С12		Кобылка 50x100 L=2130	2	0.011	
С13		Стропильная нога 50x100 L=4100	8	0.164	
С14		L=3600	9	0.162	
С6		Прогон 100x150 п.м.	4.8	0.072	
С25		Прогон 100x175 п.м.	10.8	0.189	
С17		Подшивка свесов и потолка 17x94 м <sup>2</sup>	34	0.042	
С19		Лобовая доска 22x172 п.м.	191	0.072	
С22		Настил из досок 25x100 м <sup>2</sup>	7.56	0.189	
		Обрешетка 50x50 п.м.	96	0.24	
		<u>ЭЛЕМЕНТЫ МЕТАЛЛИЧЕСКИЕ</u>			
3д-1		Закладная деталь 3д-1	7	1.46	
		Оцинкованная кровельная сталь $\delta=0.8$ мм	8.64		

144-000-962.93

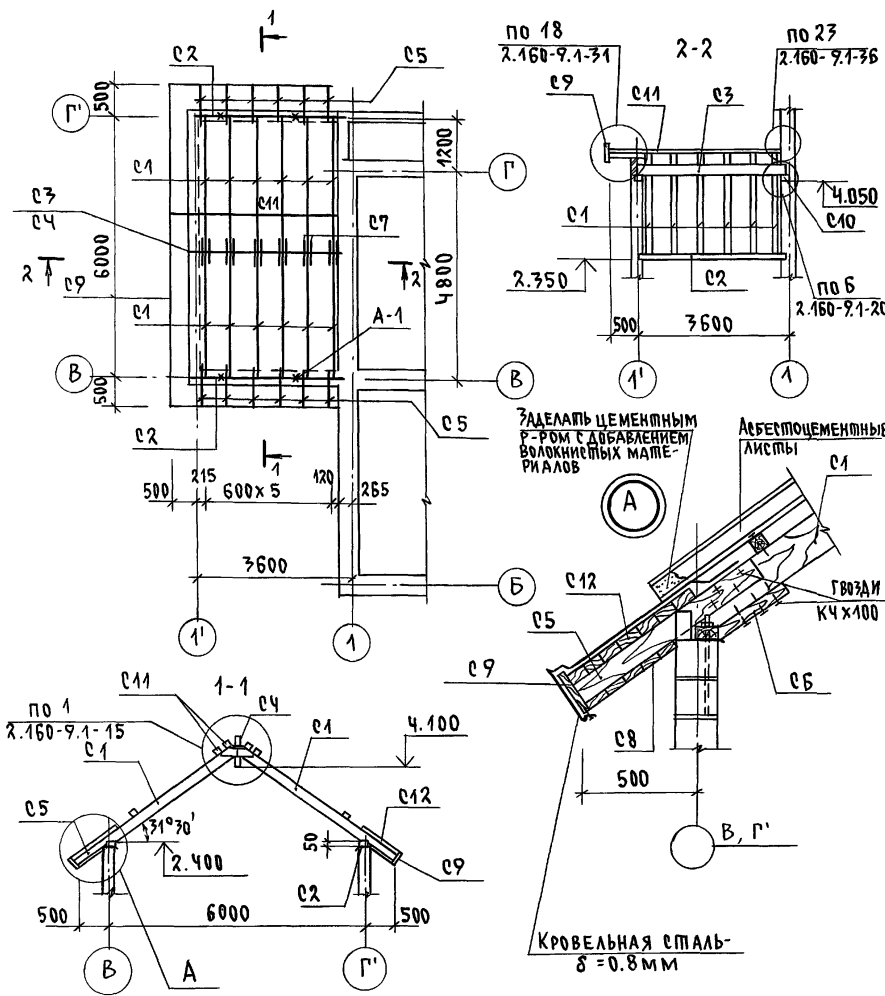
АС

Н. КОНТР.	БАЙТЕРЯКОВА	<i>Андрей</i>			
НАЧ. МАС.	РАДЫГИН	<i>Владимир</i>			
ЗАМ. И. М.	УСМАЯК	<i>Владимир</i>			
ГАП	БРЖОЗОВЕКИН	<i>Владимир</i>			
РАЗРАБ.	БАЙТЕРЯКОВА	<i>Андрей</i>			
ИСПОЛ.	ТВЕРДИЛОВА	<i>Анна</i>			
ПРОВЕР.	БАЙТЕРЯКОВА	<i>Андрей</i>			
			2-этажный, 1-квартирный, 5-комнатный жилой дом с возможностью двухсторонней блокировки	Стандарт	Лист 93
			СПЕЦИФИКАЦИЯ К СХЕМЕ РАСПОЛОЖЕНИЯ ЭЛЕМЕНТОВ КРЫШИ / ВАРИАНТ Ф А С А Д А /	ЦНИИ ЭП ГРАЖДАНСКОГО СТРОИТЕЛЬСТВА	

400045-01 98

ИНВ. N ПОДЛ. ПОДШИВКА И ДАША ВЗЯМ. ИНВ. N 2-4066-98

АЛБЬОМ I



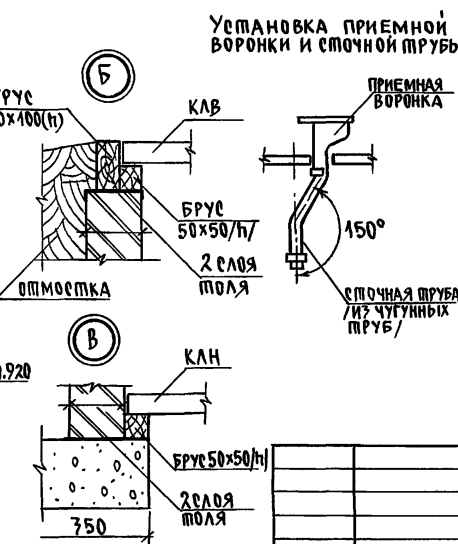
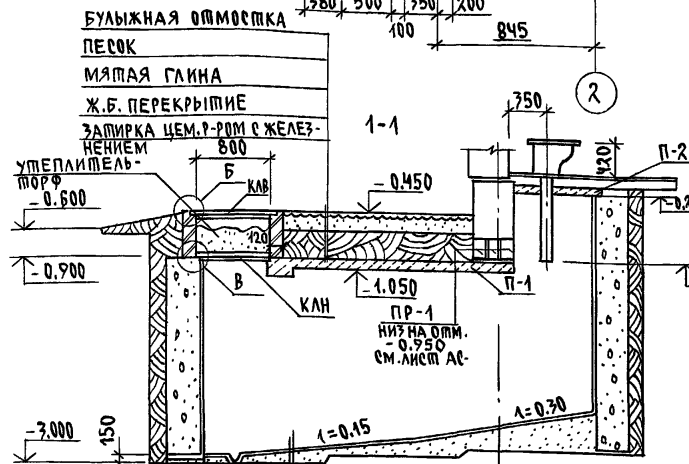
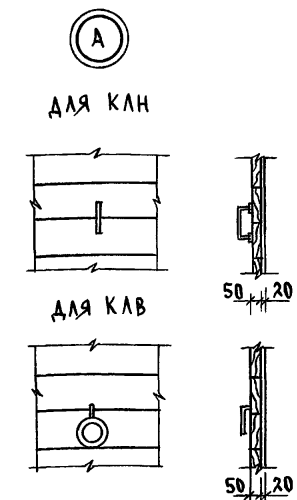
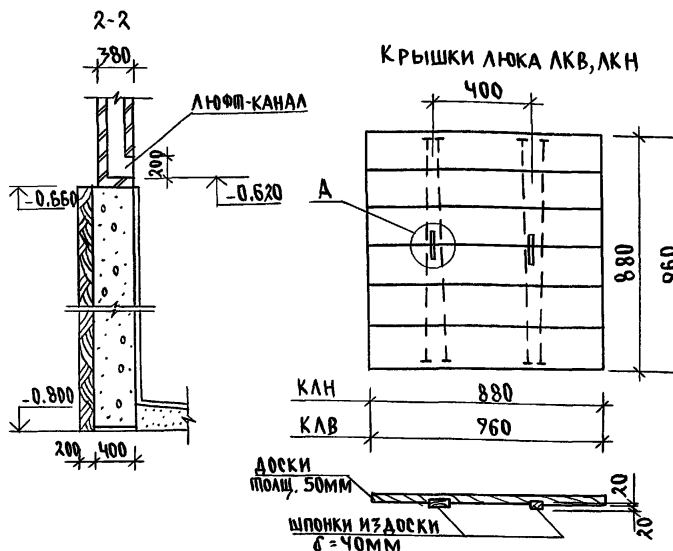
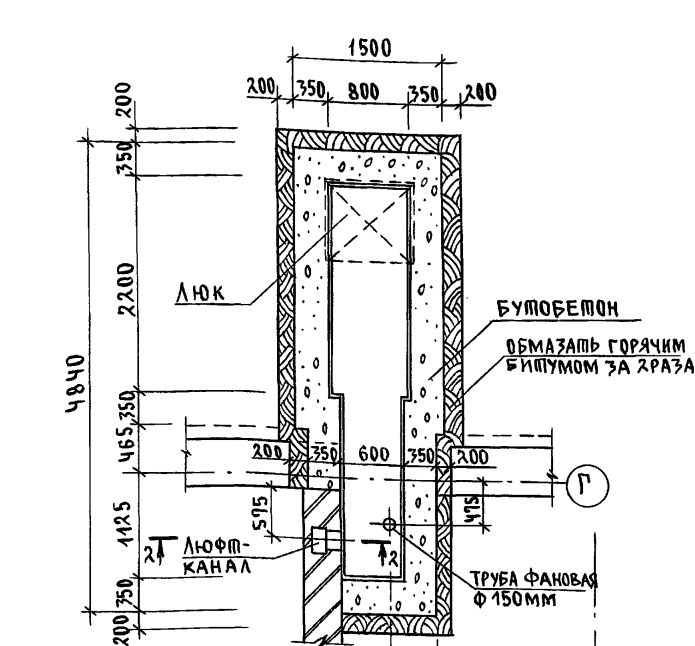
МАРКА, ПОЗ.	ОБОЗНАЧЕНИЕ	НА ИМЕНОВАНИЕ	КОЛ.	МАССА ЕД. КГ	ПРИМЕЧАНИЕ
<b>ЭЛЕМЕНТЫ ДЕРЕВЯННЫЕ</b>					
С1		СТРОПИЛЬНАЯ НОГА 50x150, l=2830	12	0.02	
С2		МАУЗРАТ 50x100, l=3600	2	0.02	
С3		ПРОГОН 100x150 l=3600	1	0.05	
С4		КОНЫКОВЫЙ ПРОГОН 50x150, l=3600	1	0.03	
С5		КОБЫЛКИ 50x100, l=4000	12	0.01	
С6		ОПОРНЫЙ БРУС 50x50, l=400	12	0.001	
С7		НАКЛАДКИ 25x100, l=400	12	0.001	
С8		ПОДШИВКА СВЕСОВ 17x94, м <sup>2</sup>	7.00	0.04	
С9		ЛОГОВАЯ ДОСКА 22x175 п.м.	14.70	0.06	
С10		ПОДКЛАДКИ 50x100, l=200	2	0.009	
С11		ОБРЕШЕТКА 50x50 п.м.	56.00	0.14	
С12		ДОСКИ 25x100 м <sup>2</sup>	7.00	0.008	
<b>ЭЛЕМЕНТЫ МЕТАЛЛИЧЕСКИЕ</b>					
		КРОВЕЛЬНАЯ СТАЛЬ-δ=0.8ММ м <sup>2</sup>	7.00		
		СКРУТКА Ф4ВРІ п.м	24.0	2.40	
		МЕТАЛЛИЧЕСКИЙ АНКЕР 4x40 l=750	2	0.95	
A1		АНКЕР Ф 10АІ l=480	4	0.3	

ИНВ.Н. ПОДЛ. ПОДПИСЬ И ДАТА ВЗАМ. ИНВ.Н. 2-4066-99

ИНВ.Н	ПРИВЯЗАН	И.Н. КОМП. ЗЕМЛЯК	НАЧ. МАС. РАДЫГИН	ЗАМ. Н.М. ЗЕМЛЯК	Г.А.П. БРЖОЗОВСКИЙ	РАЗРАБ. МУРАТОВА	ИСПОЛ. МУРАТОВА	ПРОВЕР. БАЙТЕРЯКОВА
-------	----------	-------------------	-------------------	------------------	--------------------	------------------	-----------------	---------------------

144-000-962.93		АС	
2-ЭТАЖНЫЙ 1-КВАРТИРНЫЙ 5-КОМНАТНЫЙ ЖИЛОЙ ДОМ С ВОЗМОЖНОСТЬЮ ДВУХСТОРОННЕЙ БЛОКИРОВКИ		СТАДИЯ	ЛИСТ ЛИСТОВ
		P	94
СХЕМА РАСПОЛОЖЕНИЯ ЭЛЕМЕНТОВ КРЫШИ В АРИАНТ ДОМА С ПРИСТРОЕННЫМ ГАРАЖОМ.		<b>ЦНИИЭП</b> ГРАЖДАНСЕЛЬСТРОЙ	

Альбом I



1. ДАННЫЙ ЛИСТ СМОТРЕТЬ СОВМЕСТНО С ЛИСТОМ АС-96
2. КИРПИЧНЫЕ СТЕНЫ ВЫПОЛНЯТЬ ИЗ ГЛИНАНОГО ОБОЖЖЕННОГО КИРПИЧА ПЛАСТИЧЕСКОГО ПРЕССОВАНИЯ МАРКИ 75 НА ЦЕМЕНТНОМ РАСТВОРЕ М25. РАСХОД - 0.15
3. СТЕНЫ ВЫГРЕБА ВЫПОЛНЯТЬ ИЗ БУТОбЕТОНА. РАСХОД - 8.31.
4. СТЕНЫ СНАРУЖИ ОБМАЗАТЬ ГОРЯЧИМ БИТУМОМ ЗА 2 РАЗА И ИЗОЛИРОВАТЬ ЖИРНОЙ МЯКОЙ ГЛИНОЙ С ПЛОТНОЙ УТРАМБОВКОЙ.
5. ВСЕ ВНУТРЕННИЕ ПОВЕРХНОСТИ ВЫГРЕБА ОШТУКАТУРИТЬ ЦЕМЕНТНЫМ РАСТВОРОМ СОСТАВА 1:2 С ЖЕЛЕЗНЕНИЕМ ПОВЕРХНОСТИ И.
6. РАСХОД ДРЕВСИНЫ НА КРЫШКИ ЛЮКА КЛВ КЛН - 0.05 м<sup>3</sup> НА ОБЯЗКУ - 0.06 м<sup>3</sup>
7. РАСХОД БЕТОННОЙ ПОДГОТОВКИ - 0.20 м<sup>3</sup>

ИВ.Н.ПЛАЛ. ПОДПИСЬ И ДАВА ВЗАМ. ИВ.Н. ИВ.Н. 2-4066-100

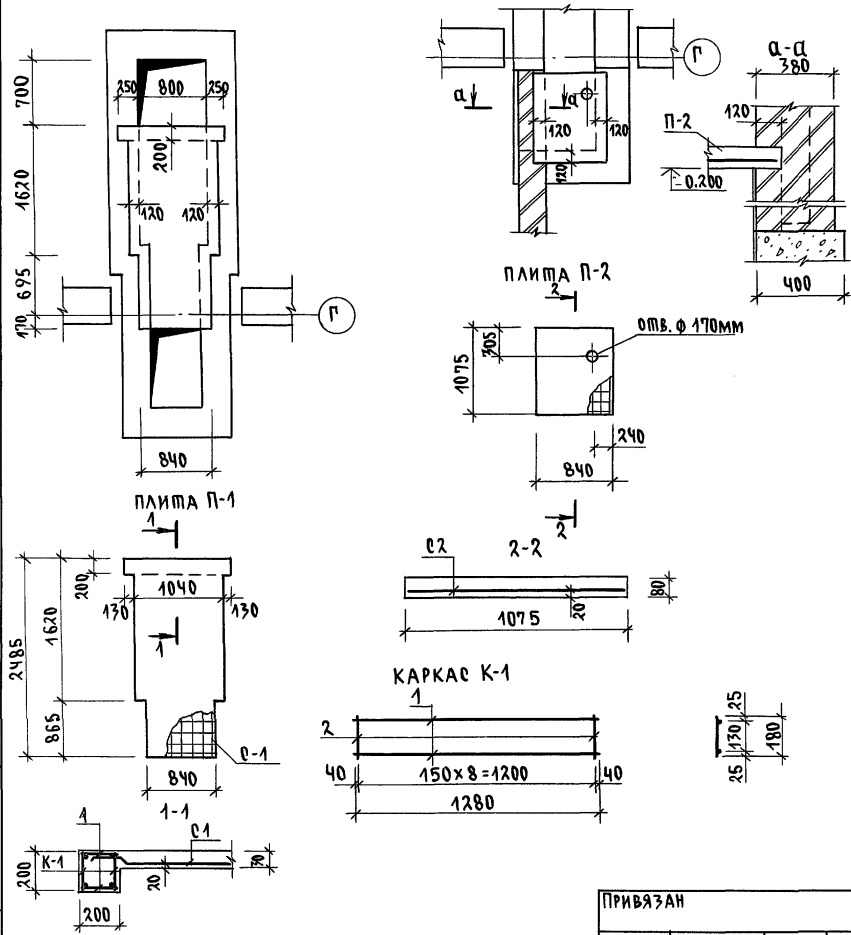
ЗАТЯЖКА ЦЕМЕНТНЫМ РАСТВОРОМ С ЖЕЛЕЗНЕНИЕМ  
БЕТОННАЯ ПОДГОТОВКА М50-150

ПРИВЯЗАН	И.КОНТР.	БРЖОЗОВЕКИН	[Handwritten Signature]	2-ЭТАЖНЫЙ 1-КВАРТИРНЫЙ 5-КОМНАТНЫЙ ЖИЛОЙ ДОМ с ВОЗМОЖНОСТЬЮ ДВУХСТОРОННЕЙ ВАОК ИРОВКИ	СТАДИЯ ЛИСТ	ЛИСТОВ
	НАЧ. МАС.	РАДЫГИН			Р	95
	ЗАМ. И.М.	ЗЕМАЯК				
ИВ.Н	ИСПОЛ.	БРЖОЗОВЕКИН	ПРОВЕР.	ЗЕМЛЯК	ЦНИИЭП ГРАЖДАНСЕЛЬСТРОЙ	

144-000-962.93 AC

СПЕЦИФИКАЦИЯ НА МОНОЛИТНЫЕ Ж.Б. ПЛИТЫ П-1, П-2

СХЕМЫ РАСПОЛОЖЕНИЯ МОНОЛИТНЫХ ПЛИТ П-1 НА ОШМ. - 1.050; П-2 НА ОШМ. - 0.200



МАРКА, ПОЗ.	ОБОЗНАЧЕНИЕ	НАИМЕНОВАНИЕ	КОЛ.	МАССА ЕД. КГ	ПРИМЕЧ.
<u>Плита П-1</u>					
К-1	СМ. ЧЕРТЕЖ	КАРКАС ПЛОСКИЙ К-1	2	1.96	
С1	ГОСТ 8478-81	СЕТКА 5ВР 100 5ВР 100 x1280 l=2480	1	9.86	ОБРЕЗАТЬ ПО МЕСТУ
<u>ДЕТАЛИ</u>					
1	БЕЗ ЧЕРТЕЖА	Ф6АІІ ГОСТ 5781-82* l=180	18	0.04	
<u>Плита П-2</u>					
С2	ГОСТ 8478-81	СЕТКА 5ВР 100 5ВР 100 x1040 l=1050	1	7.56	ОБРЕЗАТЬ ПО МЕСТУ
<u>МАТЕРИАЛ БЕТОН КЛ. В15</u>					
				0.07	

СПЕЦИФИКАЦИЯ НА ОДНУ МАРКУ

МАРКА, ПОЗ.	ОБОЗНАЧЕНИЕ	НАИМЕНОВАНИЕ	КОЛ.	МАССА ЕД. КГ	ПРИМЕЧ.
<u>КАРКАС ПЛОСКИЙ К-1</u>					
1	БЕЗ ЧЕРТЕЖА	Ф10АІІІ ГОСТ 5781-82* l=1280	2	0.8	
2	"	Ф6АІІ ГОСТ 5781-82* l=180	9	0.06	

АЛБЮМ I

ИНЖ. ПОДЛ. ПОДПИСЬ И ДАТА ВЗАМ. ИНЖ. И  
2-4066-101

		144-000-962.93		АС	
ПРИВЯЗАН		Н. КОМП. БРЖОЗОВСКИЙ	2-ЭТАЖНЫЙ, 1-КВАРТИРНЫЙ 5-КОМНАТНЫЙ ЖИЛОЙ ДОМ С ВОЗМОЖНОСТЬЮ ДВУХЭТАРНОЙ БЛОК ИРВКИ СХЕМЫ РАСПОЛОЖЕНИЯ ПЛИТ П-1, П-2 /ВАРИАНТ С ЛЮФТ-КЛОЗЕТОМ/		
		НАЧ. МАС. РАДЫГИН			
		ЗАМ. Н.М. ЗЕМЛЯК			
		ИСПОЛН. ТВЕРДИНА			
ИНЖ.И		ПРОВЕР. ЗЕМЛЯК	СТАДИЯ	ЛИСТ	ЛИСТОВ
			P	96	
			ЦНИИЭП ГРАЖДАНСКОЕ СТРОИ		

ТЕПЛОПТЕРИ ПОМЕЩЕНИЙ В ККАЛ/ЧАС

Альбом I

№ ПОМЕЩ	-20					-25					-30					-35					-40				
	С 2 ГЛ. ТОРЦАМИ	РЯДОВАЯ	С ПРАВ. ГЛ. ТОРЦОМ	С ЛЕВ. ГЛ. ТОРЦОМ	ВАРИАНТ С АОГВ	С 2 ГЛ. ТОРЦАМИ	РЯДОВАЯ	С ПРАВ. ГЛ. ТОРЦОМ	С ЛЕВ. ГЛ. ТОРЦОМ	ВАРИАНТ С АОГВ	С 2 ГЛ. ТОРЦАМИ	РЯДОВАЯ	С ПРАВ. ГЛ. ТОРЦОМ	С ЛЕВ. ГЛ. ТОРЦОМ	ВАРИАНТ С АОГВ	С 2 ГЛ. ТОРЦАМИ	РЯДОВАЯ	С ПРАВ. ГЛ. ТОРЦОМ	С ЛЕВ. ГЛ. ТОРЦОМ	ВАРИАНТ С АОГВ	С 2 ГЛ. ТОРЦАМИ	РЯДОВАЯ	С ПРАВ. ГЛ. ТОРЦОМ	С ЛЕВ. ГЛ. ТОРЦОМ	ВАРИАНТ С АОГВ
1	1930	1330	1330	1930	1930	2210	1530	1530	2210	2210	2060	1380	1380	2060	2060	2110	1350	1350	2110	2110	2350	1620	1620	2350	2350
2	460	460	460	460	460	470	470	470	470	470	530	530	530	530	530	610	610	610	610	610	680	680	680	680	680
3	1660	1200	1660	1200	1660	1890	1410	1890	1410	1890	1890	1370	1890	1370	1890	2090	1510	2090	1510	2090	2330	1690	2330	1690	2330
4	2170	1580	2170	1580	2170	2520	1910	2520	1910	2520	2520	1890	2520	1890	2520	2820	2140	2820	2140	2820	3150	2410	3150	2410	3150
5	650	650	650	650	650	680	680	680	680	680	850	850	850	850	850	980	980	980	980	980	1090	1090	1090	1090	1090
6	1600	1090	1090	1600	1600	1840	1310	1310	1840	1840	1810	1280	1280	1810	1810	1970	1390	1390	1970	1970	2190	1550	1550	2190	2190
7	620	620	620	620	620	700	700	700	700	700	650	650	650	650	650	700	700	700	700	700	750	750	750	750	750
8	1820	1290	1820	1290	1820	2090	1500	2090	1500	2090	2350	1800	2350	1800	2350	2480	1570	2180	1570	2180	2420	1760	2420	1760	2420
9	2180	1650	2180	1650	2180	2500	1910	2500	1910	2500	2350	1800	2350	1800	2350	2540	1930	2540	1930	2540	2840	2180	2840	2180	2840
10	820	820	820	820	820	980	980	980	980	980	980	980	980	980	980	1080	1080	1080	1080	1080	1230	1230	1230	1230	1230

Инв. № подл. Подпись и дата. Взам. инв. № 2-4066-102

Типовой проект соответствует действующим нормам и правилам  
 /Гл. инженер проекта *Мешкова* /Мешкова/  
 Гл. инженер проекта привязки

Привязан		
Инв. №	144-000-962.93	08
Н. контр.	Мешкова <i>Мешкова</i>	2-этажный 4-квартирный 5-комнатный жилой дом с возможностью двухсторонней блокировки
Нач. маст.	Радырин <i>Радырин</i>	Стация
Зам. н.м.	Земляк <i>Земляк</i>	Лист
ГАП	Бржозовский <i>Бржозовский</i>	1
Нач. гр.	Мешкова <i>Мешкова</i>	Листов
Исполн.	Мешкова <i>Мешкова</i>	7
Общие данные (начало)		ЦНИИЭП Граждансельстрой

ОСНОВНЫЕ ПОКАЗАТЕЛИ ПО ЧЕРТЕЖАМ ОТОПЛЕНИЯ И ВЕНТИЛЯЦИИ

НАИМЕНОВАНИЕ ЗДАНИЯ (СООРУЖЕНИЯ) ПОМЕЩЕНИЯ	ОБЪЕМ м³	ПЕРИОДЫ ГОДА ПРИ t°С	РАСХОД ТЕПЛА, вт (ккал/час)															РАСХОД ХОЛОДА вт ккал/час	УСТАНОВЛЕННАЯ МОЩНОСТЬ ЭЛЕКТРИЧ. ДВИГ. кВт	
			НА ОТОПЛЕНИЕ					НА ВЕНТИЛЯЦИЮ НА ВСЕ ВАРИАНТЫ	НА ГОРЯЧЕЕ ВОДОСНАБЖЕНИЕ					ОБЩИЙ РАСХОД						
			С 2 ГЛ. ТОРЦАМИ	РЯДОВАЯ	С ЛЕВ. ГЛ. ТОРЦОМ	С ПРАВ. ГЛ. ТОРЦОМ	ВАРИАНТ С АОГВ		С 2 ГЛ. ТОРЦАМИ	РЯДОВАЯ	С ПРАВ. ГЛ. ТОРЦОМ	С ЛЕВ. ГЛ. ТОРЦОМ	ВАРИАНТ С АОГВ	С 2 ГЛ. ТОРЦАМИ	РЯДОВАЯ	С ЛЕВ. ГЛ. ТОРЦОМ	С ПРАВ. ГЛ. ТОРЦОМ			ВАРИАНТ С АОГВ
2-ЭТАЖНЫЙ 4-КВАРТИРНЫЙ 5-КОМНАТНЫЙ ЖИЛОЙ ДОМ		-20	16180 (13910)	12750 (10690)	13720 (11800)	14890 (12800)	16180 (13910)	—	12560 (10800)	12560 (10800)	12560 (10800)	12560 (10800)	29080 (25000)	28740 (24710)	24990 (21490)	26280 (22600)	27450 (23600)	45250 (38910)	—	—
		-25	18470 (15880)	14420 (12400)	15830 (13610)	17060 (14670)	18470 (15880)	—	12560 (10800)	12560 (10800)	12560 (10800)	12560 (10800)	29080 (25000)	31030 (26680)	26980 (23200)	28390 (24440)	29620 (25470)	47540 (40880)	—	—
		-30	18600 (15990)	14570 (12530)	15980 (13740)	17190 (14780)	18600 (15990)	—	12560 (10800)	12560 (10800)	12560 (10800)	12560 (10800)	29080 (25000)	31160 (26790)	27130 (23330)	28540 (24540)	29150 (25580)	47670 (40990)	—	—
		-35	19860 (17080)	15420 (13260)	16980 (14600)	18310 (15740)	19860 (17080)	—	12560 (10800)	12560 (10800)	12560 (10800)	12560 (10800)	29080 (25000)	32420 (27880)	27980 (24060)	29540 (25400)	30870 (26540)	48940 (42080)	—	—
		-40	22130 (19030)	17400 (14960)	18990 (16330)	20540 (17660)	22130 (19030)	—	12560 (10800)	12560 (10800)	12560 (10800)	12560 (10800)	29080 (25000)	34690 (29830)	29960 (25760)	31550 (27130)	33100 (28400)	51210 (44030)	—	—

Альбом I

Инв. № подл. 2-4066-103  
Подпись и дата в зам. инж.

СОПРОТИВЛЕНИЕ ТЕПЛОПЕРЕДАЧЕ НАРУЖНЫХ ОГРАЖДЕНИЙ R<sub>0</sub> м²/ст

НАИМЕНОВАНИЕ ОГРАЖДЕНИЙ	R <sub>0</sub>				
	-20	-25	-30	-35	-40
Стена	1,07	1,07	1,07	1,29	1,29
Окно	0,39	0,39	0,42	0,55	0,55
Покрытие	1,82	2,25	2,25	2,67	2,67

Привязан		Н. контр. Мешкова	Нач. маст. Радыгин	Зам. н.м. Земляк	Г.АП. Бржозовский	Нач. гр. Мешкова	Исполн. Мешкова	144-000-962.93	06	2-этажный 4-квартирный 5-комнатный жилой дом с возможностью двухсторонней обдирочки	Стация	Лист	Листов
											Р	2	
Общие данные (продолжение)										ЦНИИЭП Граждансельстрой			

## ВЕДОМОСТЬ РАБОЧИХ ЧЕРТЕЖЕЙ ОСНОВНОГО КОМПЛЕКТА

Лист	Наименование	Примечание
1	Общие данные (начало)	
2	Общие данные (продолжение)	
3	Общие данные (окончание)	
4	План на отм. 0,000. План на отм. -2,500	
5	План на отм. 2,800	
6	Схема системы отопления. Схема вентиляции ВЕ1	
7	План на отм. 0,000. План на отм. 2,800. Фрагмент плана на отм. -0,450 (вариант)	

## ВЕДОМОСТЬ ССЫЛОЧНЫХ И ПРИЛАГАЕМЫХ ДОКУМЕНТОВ

Обозначение	Наименование	Примечание
	Ссылочные документы	
1.494-10	Решетки щелевые регулируемые ТИПР	
4.904-69	Детали крепления санитарно-технических приборов и трубопроводов	
5.903-2 в.1	Воздухосборники для систем отопления и теплоснабжения вентиляционных установок	
5.903-13 в.5 ч.2	Изделия и детали трубопроводов для тепловых сетей. Грязевики	
7.903.9-2 в.1,2	Тепловая изоляция трубопроводов с положительными температурами	
	Прилагаемые документы	
ОВ.СО	Спецификация оборудования	Альбом
ОВ.ВМ	Ведомость потребности в материалах	Альбом

## Общие указания

Рабочие чертежи по отоплению и вентиляции разработаны на основании задания на проектирование и действующих нормативных документов СНиП 2.04.05-86, СНиП 2.08.01-85.

Теплоснабжение здания предусмотрено от котла „Жарок-2“ КЧМ-2М-6, работающего на твердом топливе, а в качестве варианта - от АОГВ-17, работающего на природном газе.

Система отопления принята однотрубная вертикальная с естественной циркуляцией теплоносителя. В системе отопления приняты нагревательные приборы - радиаторы МС-140.

Воздух из системы отопления удаляется через воздухоотборник установленный на чердаке. Воздухоотборник, главный стояк, трубопроводы в подпольных каналах, изолируются теплоизоляционным шнуром  $\delta=30$  мм по ТУ 36-1695-79 с покровным слоем из стеклоруберида по ГОСТ 15879-70. Перед изоляцией трубопроводы покрываются битумным лаком БТ-177 по ГОСТ 6617-76.

Неизолируемые трубопроводы и радиаторы окрашиваются масляной краской за 2 раза.

Вентиляция - вытяжная естественная через каналы кухни, санузла, ванной.

Монтаж системы отопления и вентиляции вести согласно СНиП 3.05.01-85.

Удельный расход тепла на  $1 \text{ м}^2$  общей площади -

Удельный расход металла на  $1 \text{ м}^2$  общей площади -

Альбом I

Инв. № подл. Подпись и дата. Взам. инв. № 2-4066-104

Привязан

И.контр.	Мешкова	<i>Мешкова</i>	2-этажный 4-квартирный 5-комнатный жилой дом с возможностью двухсторонней блокировки	Стация	Лист	Листов
Нач.м.ст.	Радыгин	<i>Радыгин</i>		Р	3	
Зам.н.м.	Земляк	<i>Земляк</i>		Общие данные (окончание)		
Г.А.П.	Ержовский	<i>Ержовский</i>				
Нач.гр.	Мешкова	<i>Мешкова</i>	ЦНИИЭП Граждансельстрой			
Исполн.	Мешкова	<i>Мешкова</i>				

400045-01

104



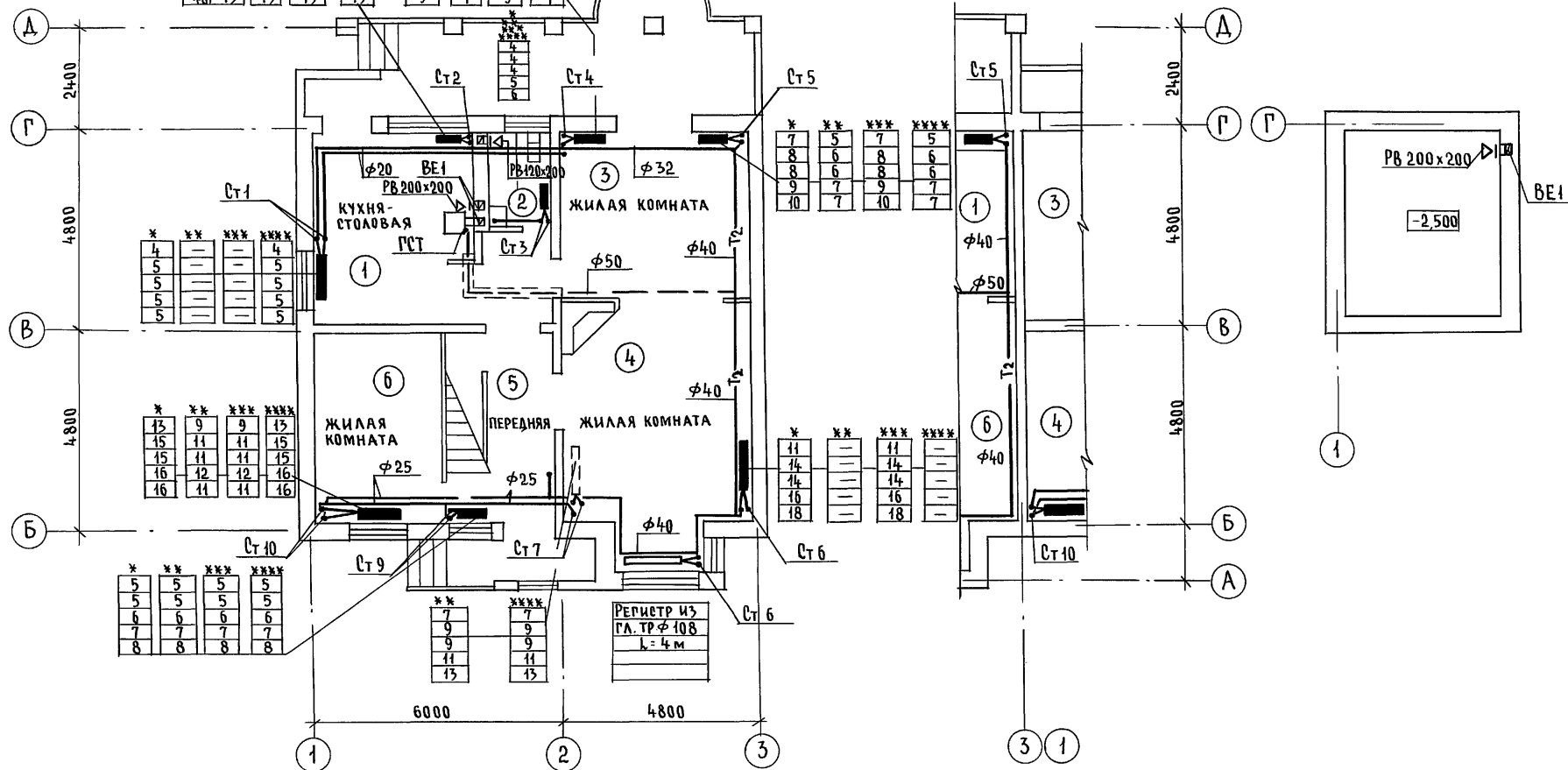
Альбом I

ПЛАН НА ОТМ. 0.000

У	У	У	У	У	У	У	У	У	У
У	У	У	У	У	У	У	У	У	У
У	У	У	У	У	У	У	У	У	У
У	У	У	У	У	У	У	У	У	У
У	У	У	У	У	У	У	У	У	У
У	У	У	У	У	У	У	У	У	У
У	У	У	У	У	У	У	У	У	У
У	У	У	У	У	У	У	У	У	У
У	У	У	У	У	У	У	У	У	У
У	У	У	У	У	У	У	У	У	У

ПЛАН НА ОТМ. -2,500

961  
962



СОГЛАСОВАНО  
БРЖОЗОВСКИЙ  
КУРОЧКИН  
ШУРШАЕВА  
ГАП  
ГЛА СПЕЦ. ЭО  
БЕД. ИНЖ. ВК  
ИНВ. № ПОДА. 2-4066-105  
ПОДПИСЬ И ДАТА  
ВЗЯТ. ИНВ. №

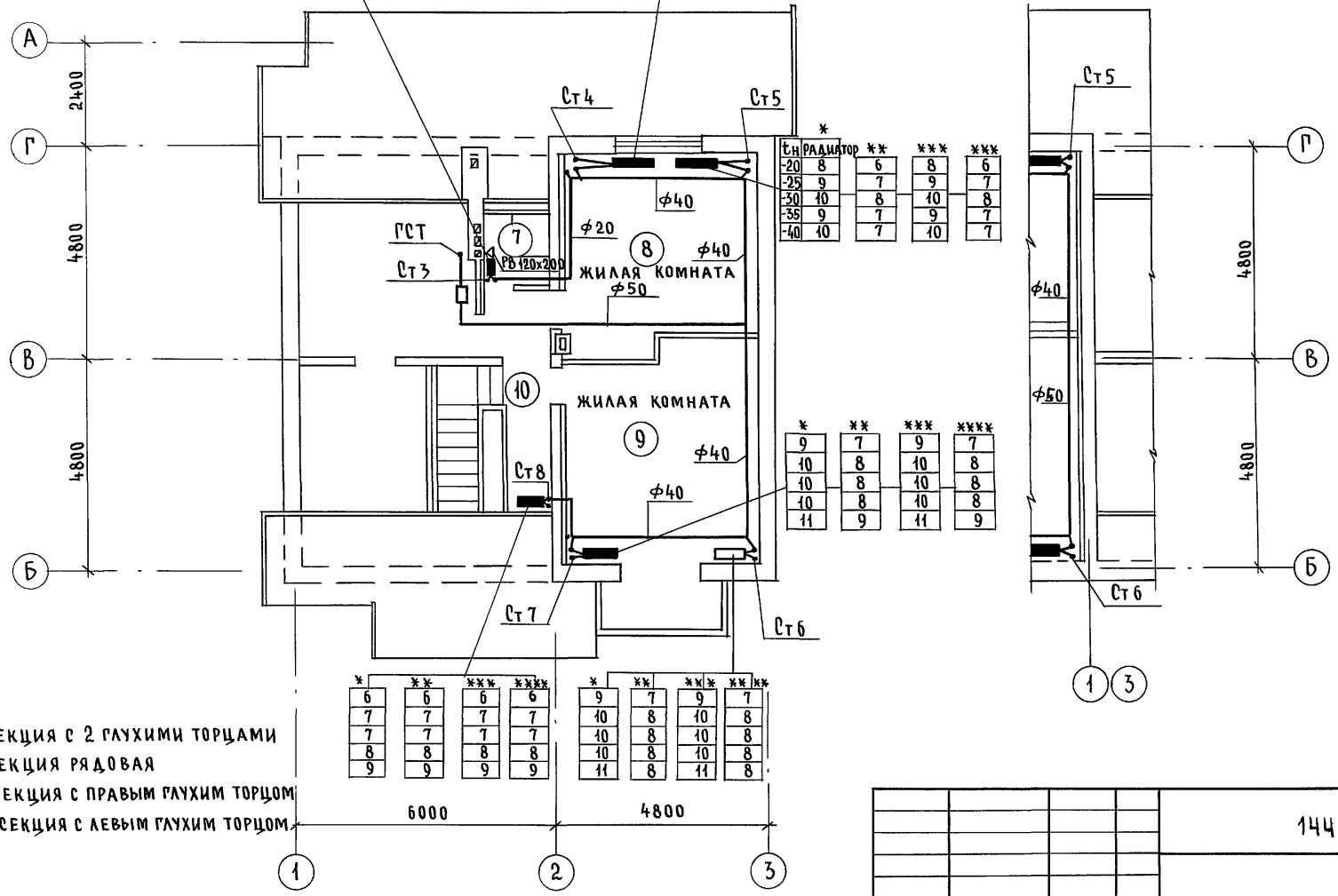
\* СЕКЦИЯ С 2 ГЛУХИМИ ТОРЦАМИ  
\*\* СЕКЦИЯ РЯДОВАЯ  
\*\*\* СЕКЦИЯ С ПРАВЫМ ГЛУХИМ ТОРЦОМ  
\*\*\*\* СЕКЦИЯ С ЛЕВЫМ ГЛУХИМ ТОРЦОМ

		144-000-962.93		08	
ПРИВЯЗАН		Н. КОНТР. МЕШКОВА	Исполн. МЕШКОВА	2-ЭТАЖНЫЙ 1-КВАРТИРНЫЙ 5-КОМНАТНЫЙ ЖИЛОЙ ДОМ С ВОЗМОЖНОСТЬЮ ДВУХСТОРОННЕЙ БЛОКИРОВКИ	СТАДИЯ ЛИСТ ЛИСТОВ
		НАЧ. МАСТ РАДЫГИН	Исполн. РАДЫГИН		Р 4
		ЗАМ. Н.М. ЗЕМЛЯК	Исполн. ЗЕМЛЯК		
		ГАП БРЖОЗОВСКИЙ	Исполн. БРЖОЗОВСКИЙ	ПЛАН НА ОТМ. 0.000.	ЦНИИЭП ГРАЖДАНСЕЛЬСТРОЙ
ИНВ. №		НАЧ. ГР. МЕШКОВА	Исполн. МЕШКОВА	ПЛАН НА ОТМ. -2,500	

ПЛАН НА ОТМ. 2.800

*	**	***	****	*	**	***	****
5	5	5	5	7	5	7	5
6	6	6	6	8	6	8	6
6	6	6	6	9	7	9	7
6	6	6	6	8	6	8	6
6	6	6	6	9	7	9	7

3Б-1  
3Б-2



- \* СЕКЦИЯ С 2 ГЛУХИМИ ТОРЦАМИ
- \*\* СЕКЦИЯ РЯДОВАЯ
- \*\*\* СЕКЦИЯ С ПРАВЫМ ГЛУХИМ ТОРЦОМ
- \*\*\*\* СЕКЦИЯ С ЛЕВЫМ ГЛУХИМ ТОРЦОМ

*	**	***	****	*	**	***	****
6	6	6	6	9	7	9	7
7	7	7	7	10	8	10	8
7	7	7	7	10	8	10	8
8	8	8	8	10	8	10	8
9	9	9	9	11	8	11	8

			144-000-952.93			0В	
Привязан			Н.КОНТР. МЕШКОВА	2-ЭТАЖНЫЙ 4-КВАРТИРНЫЙ 5-КОМ-НАТНЫЙ ЖИЛОЙ ДОМ С ВОЗМОЖНОСТЬЮ ДВУХСТОРОННЕЙ БЛОКИРОВКИ	Стация	Лист	Листов
			НАЧ. МАСТ. РАДЫГИН		Р	5	
			ЗАМ. Н.М. ЗЕМЛЯК				
			НАЧ. ГР. МЕШКОВА	ПЛАН НА ОТМ. 2.800	ЦНИИЭП		
Инв. №			ИСПОЛН. МЕШКОВА		ГРАЖДАНСЕЛЬСТРОЙ		

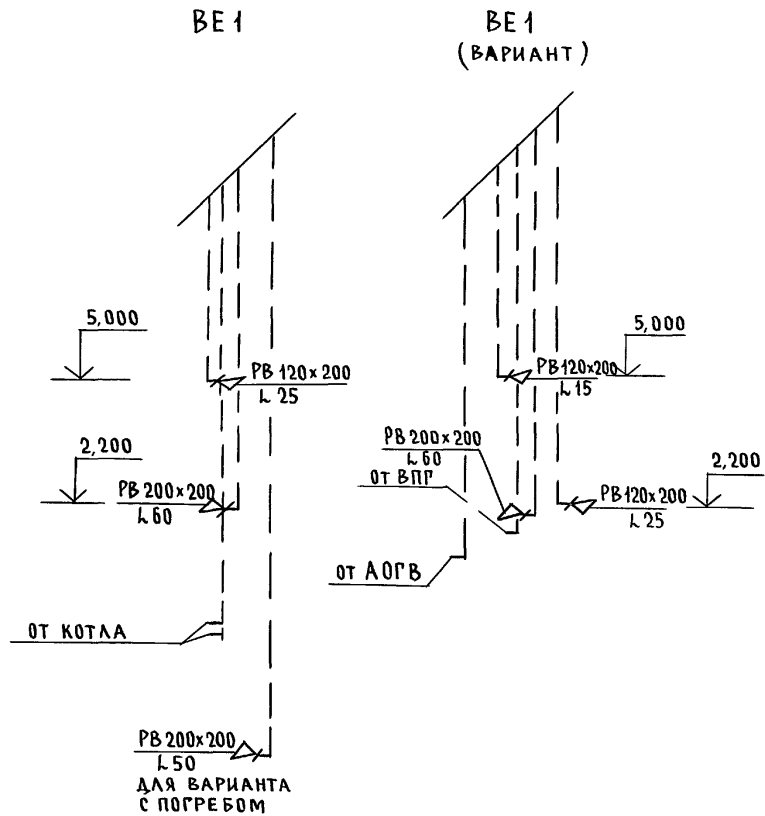
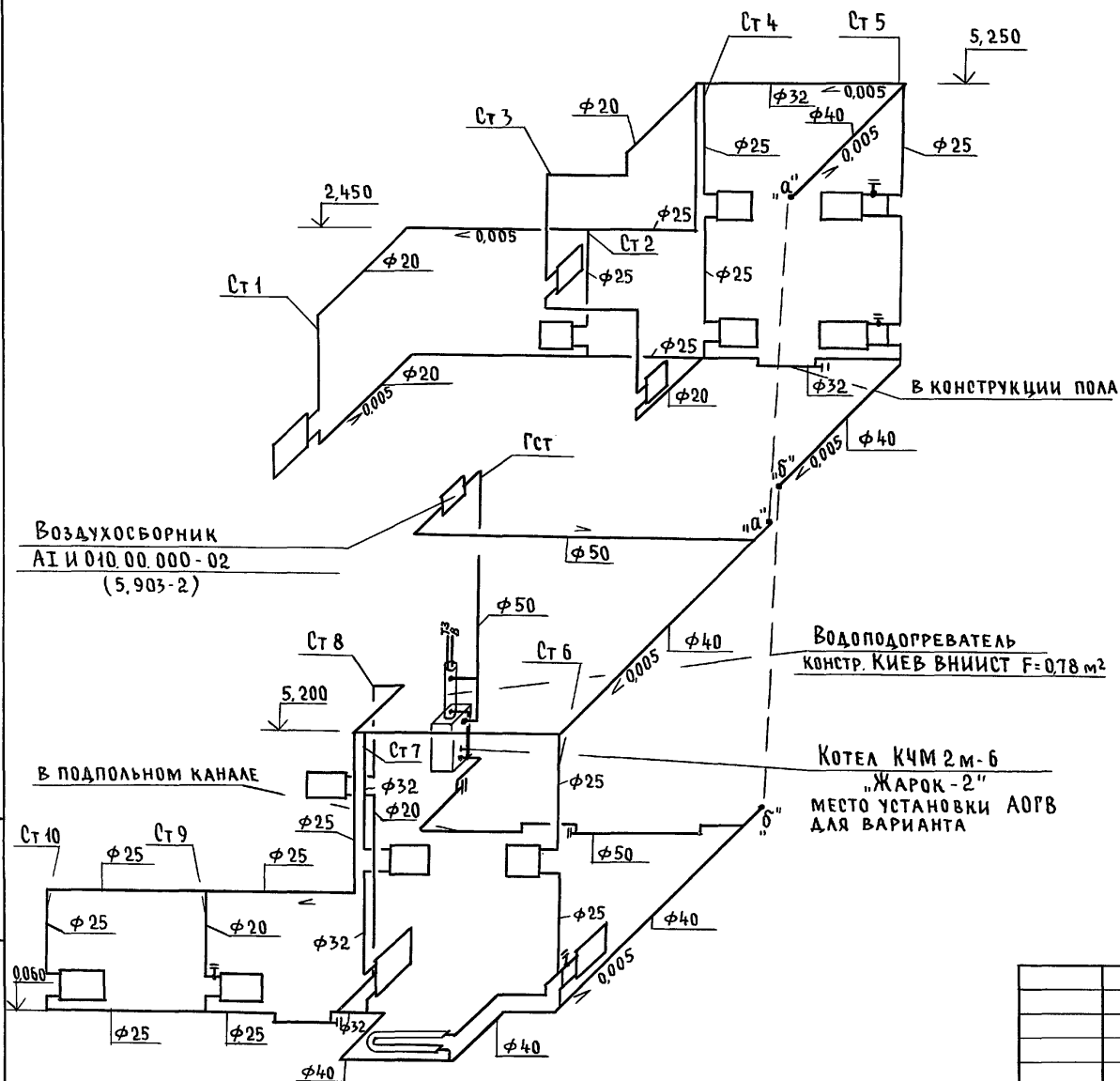
Альбом I

СОГЛАСОВАНО  
ГЛАВ. СПЕЦ. ЭО КИРОУКИН  
БЕД. ИНЖ. ВК ШУРМАЕВА

Инв. № подл. 2-4066-106  
Инв. № подл. и дата в зам. инв. №

СИСТЕМА ОТОПЛЕНИЯ

Альбом I



Инв. № подл. ПОДПИСЬ И ДАТА (ВЗЛ. ИВБ.М.)  
2-4066-107

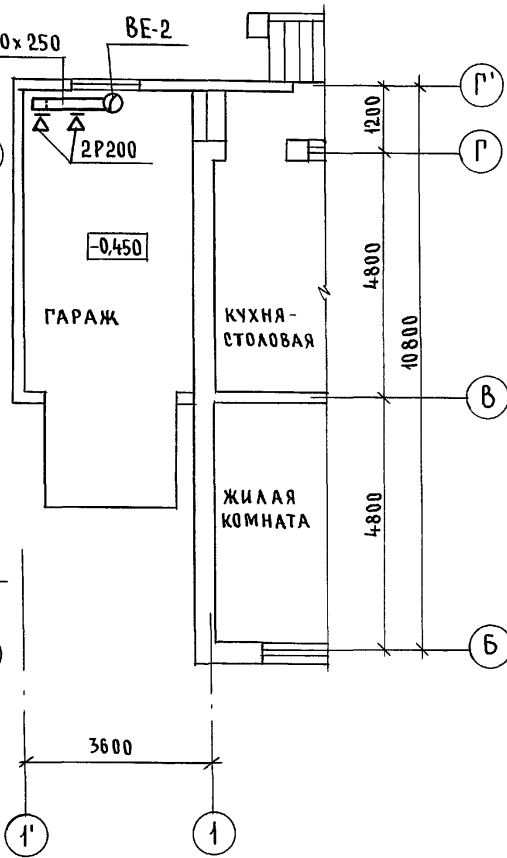
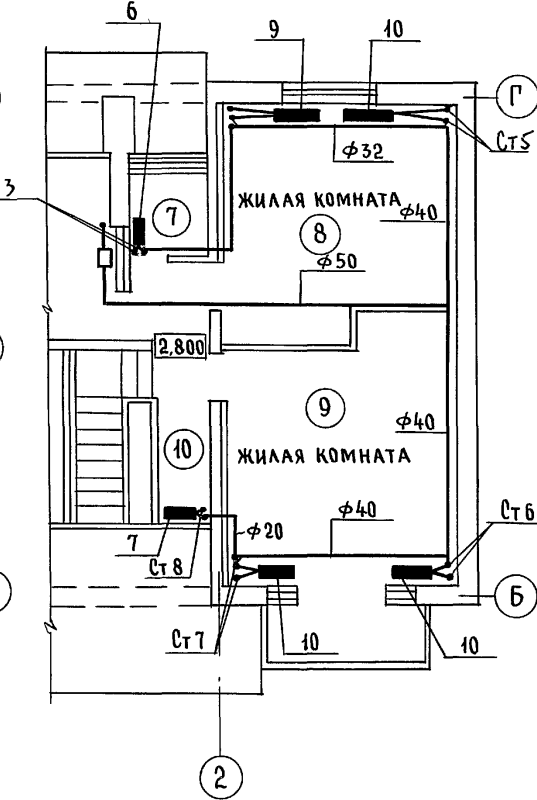
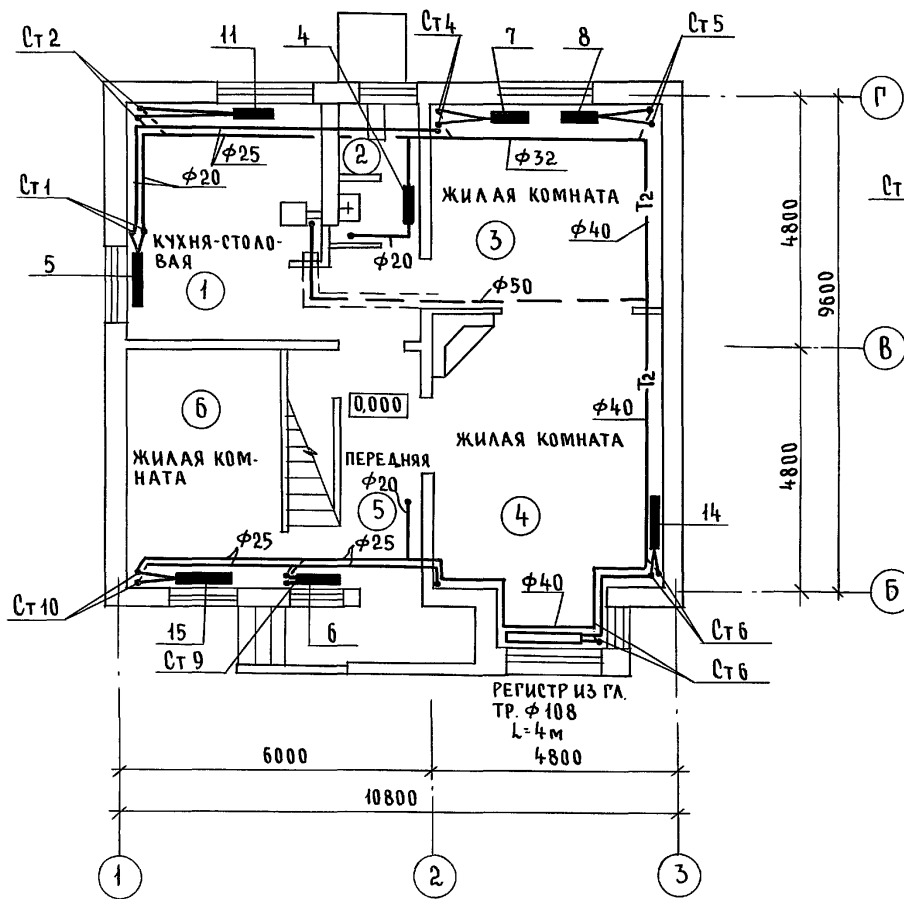
144-000-962.93			0В
----------------	--	--	----

ПРИВЯЗАН	Н.КОНТР. МЕШКОВА	Исполн. Мешкова	2-этажный 1-квартирный 5-комнатный жилой дом с возможностью двухсторонней блокировки	СТАДИЯ	ЛИСТ	ЛИСТОВ
	НАЧ.МАСТ РАДЫГИН	Исполн. Радыгин		Р	6	
	ЗАМ.Н.М ЗЕМЛЯК	Исполн. Земляк		ЦНИИЭП, ГРАЖДАНСЕЛЬСТРОЙ		
	РА П БРЖОЗОВСКИЙ	Исполн. Бржозовский				
Инв. №	Исполн. МЕШКОВА	Исполн. Мешкова	СХЕМА СИСТЕМЫ ОТОПЛЕНИЯ. СХЕМА ВЕНТИЛЯЦИИ ВЕ 1			

ПЛАН НА ОТМ. 0,000  
(ВАРИАНТ С ЛЮФТ-КЛОЗЕТОМ)

ПЛАН НА ОТМ. 2,800  
(ВАРИАНТ С ЛЮФТ-КЛОЗЕТОМ)

ФРАГМЕНТ ПЛАНА  
НА ОТМ. -0,450



АЛЬБОМ I

СУЛА АСУБАНИ

Инв. № подл.	Подпись и дата	Взам. инв. №
2-4066-108		
ГАП	БРНОЗОВСКИЙ	
ГЛ. СПЕЦ. ЭО	ЖУРЧУКИН	
БЕД. ИНЖ. ВК	ШУРМАЕВА	

		144-000-962.93		08		
Привязан	Н. КОНТР. Мешкова	Нач. маст. РАДЫГИН	2-этажный 1-квартирный 5-комнатный жилой дом с возможностью двухсторонней блокировки	Стадия	Лист	Листов
	Зам. н.м. ЗЕМЛЯК	ГАП БРНОЗОВСКИЙ		Р	7	
Инв. №	Нач. гр. Мешкова	Исполн. Мешкова	ПЛАН НА ОТМ. 0,000. ПЛАН НА ОТМ. 2,800 ФРАГМЕНТ ПЛАНА НА ОТМ. -0,450 (ВАРИАНТ)	ЦНИИЭП ГРАЖДАНСЕЛЬСТРОЙ		

## ВЕДОМОСТЬ РАБОЧИХ ЧЕРТЕЖЕЙ ОСНОВНОГО КОМПЛЕКТА

Лист	Наименование	Примечание
1	Общие данные	
2	Планы на отм. 0,000 и 2,800	
3	Планы на отм. 0,000 и 2,800 (вариант)	
4	Схемы систем В1, Т3, К1	
5	Схемы систем В1, Т3, К1 (вариант)	

## ВЕДОМОСТЬ ССЫЛОЧНЫХ И ПРИЛАГАЕМЫХ ДОКУМЕНТОВ

Обозначение	Наименование	Примечание
	<u>ССЫЛОЧНЫЕ ДОКУМЕНТЫ</u>	
Серия 4.904-69	Детали крепления трубопроводов	
Серия 4.900-9	Узлы и изделия трубопроводов из пластмассовых труб систем водо- снабжения и канализации	
Серия 7.903.9-2 в.1	Тепловая изоляция трубопроводов	
	<u>ПРИЛАГАЕМЫЕ ДОКУМЕНТЫ</u>	
ВК.СО	Спецификация оборудования	Альбом
ВК.ВМ	Ведомость потребности в материалах	Альбом

## Общие указания

## Водопровод

Водоснабжение дома предусмотрено по одному вводу.

Ввод прокладывается на 0,5 м ниже глубины промерзания грунта из пластмассовых напорных труб  $\phi 32 \times 3,5$  м

Горячее водоснабжение предусматривается от водоподогревателя, установленного на котле.

Как вариант, горячее водоснабжение предусматривается от ВПГ-29.

Типовой проект соответствует действующим нормам и правилам

Главный инженер проекта



/ Курочкин /

Внутренние сети холодного и горячего водоснабжения монтируются из стальных водопроводных оцинкованных труб и прокладываются открыто по стенам здания.

Магистральные трубы, прокладываемые под цокольным перекрытием, изолируются.

Расчетные расходы и требуемые напоры определены согласно СНиП 2.04.01-85.

Расход воды на наружное пожаротушение составляет 5 л/с.

## Канализация

Отвод сточных вод от здания осуществляется в наружную сеть канализации по одному выпуску.

Вся сеть канализации монтируется из пластмассовых канализационных труб  $\phi 50 \div 100$  мм.

## Основные показатели по водопроводу и канализации

Наименование системы	Потребный напор на вводе, м³	Расчетный расход				Установл. мощность эл. двиг.	Примечан.
		м³/сут.	м³/ч	л/с	при-по-жаре		
В1	14,0	1,40	0,70	0,44			
К1	—	1,40	0,70	2,04			
В1 (вариант)	14,0	1,50	0,75	0,47			
К1 (вариант)	—	1,50	0,75	2,47			

Привязан:

Инв. №

144-000-962.93

ВК

Н. контр.	Курочкин		2-этажный 4-квартирный 5-комнатный жилой дом с возможностью двухсторонней блокировки	Стадия	Лист	Листов	
Нач. маст.	Радыгин			Р	1	5	
Зам. н.м.	Земляк			Общие данные			ЦНИИЭП Граждансельстрой
Г.АП	Бржозовский						
Гл. спец.	Курочкин						
Исполн.	Щурмаева						

144-000-962.93 109

Альбом I

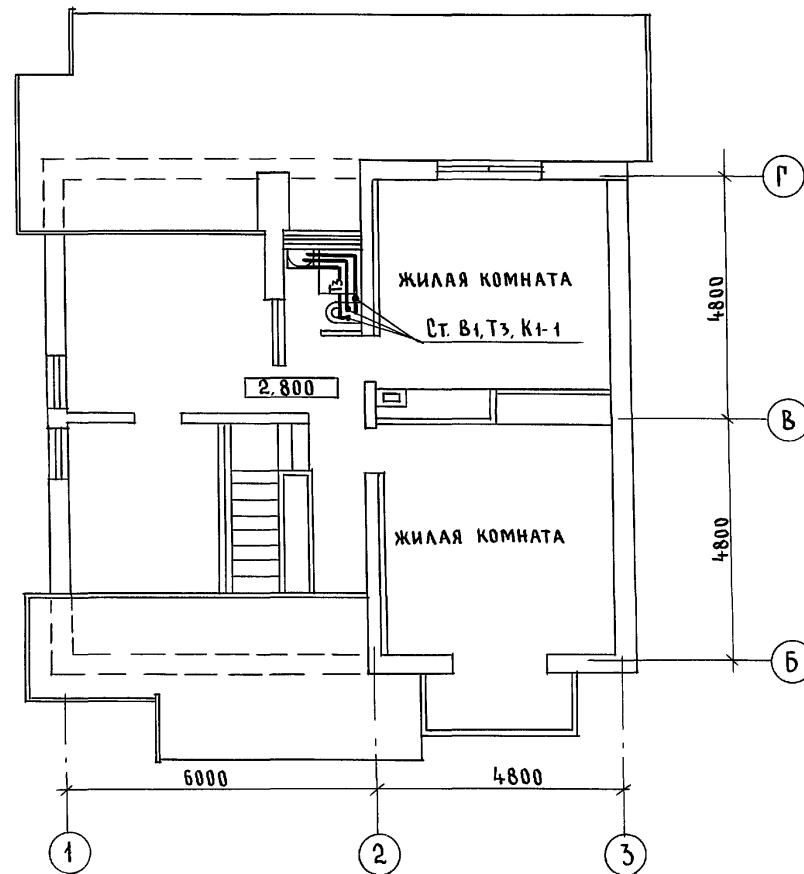
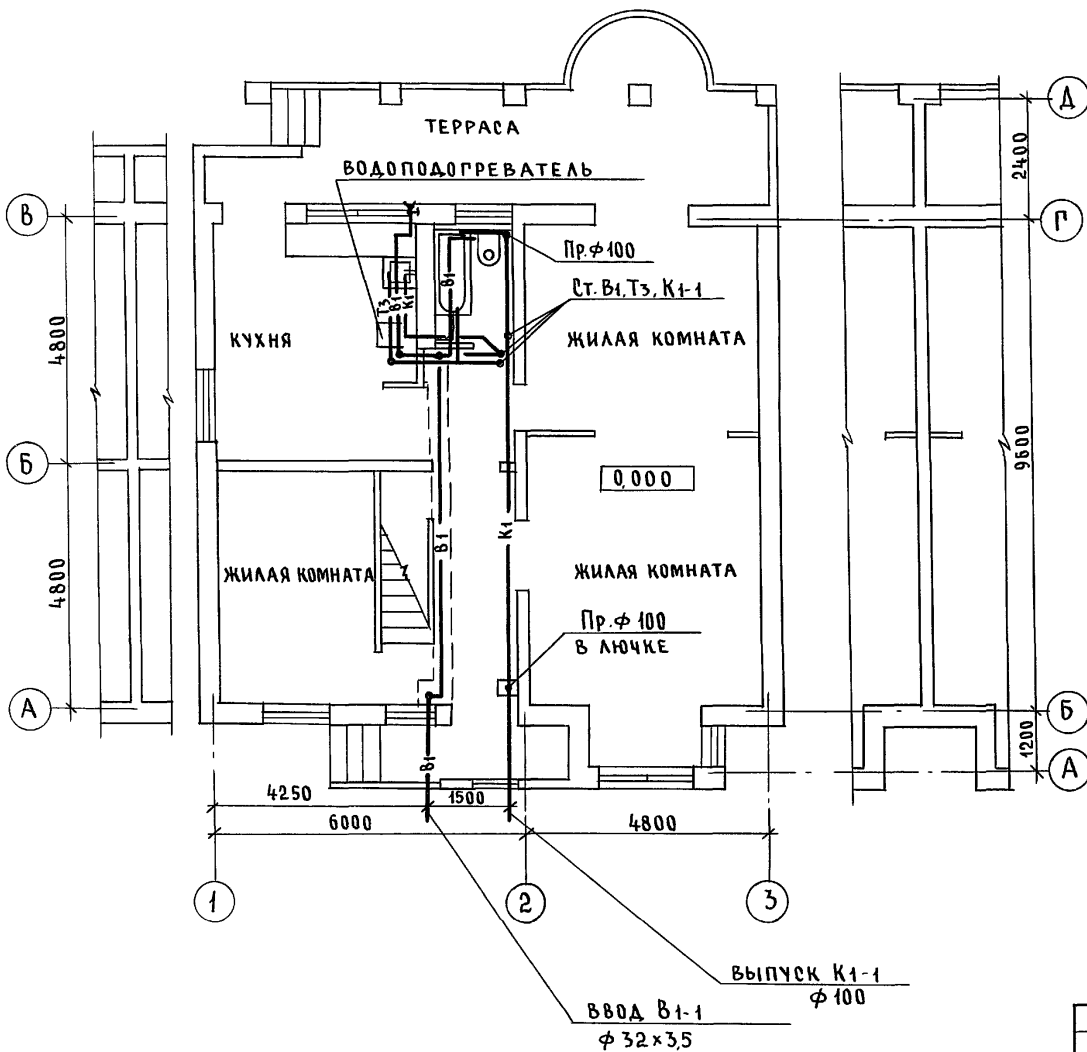
Инв. № подл. Подпись и дата. Взам. инв. № 2-4066-109

АЛЬБОМ I

СОГЛАСОВАНО

АС	Бризовский
ОБ	Мещкова
ЗО	Курочкин

Инв. № подл.	2-4066-110
Подпись и дата	Взам. инв. №



Привязан	
Инв. №	

		144-000-962.93		ВК	
Н.контр.	Курочкин	2-этажный 1-квартирный 5-комнатный жилой дом с возможностью двухсторонней блокировки	Стадия	Лист	Листов
Нач.м.ст.	Радыгин		Р	2	
Зам.н.м.	Земляк	Планы на отм. 0.000 и 2.800	ЦНИИЭП ГРАЖДАНСЕЛЬСТРОЙ		
	Бризовский				
Гл.спец.	Курочкин				
Исполн.	Шурмаева				
Провер.	Курочкин				

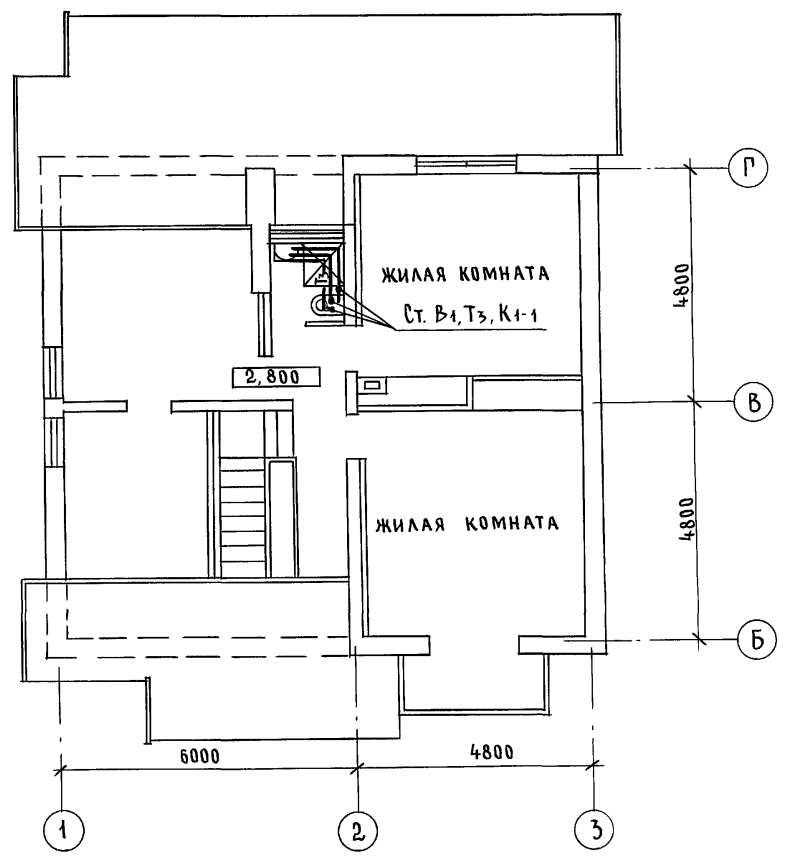
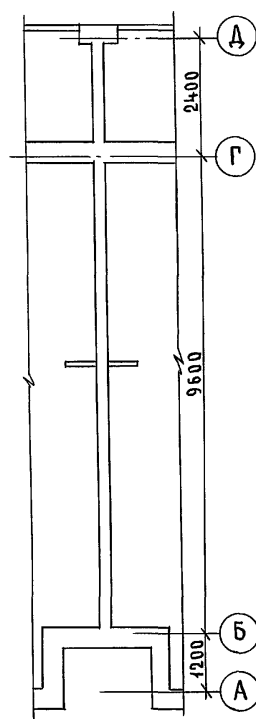
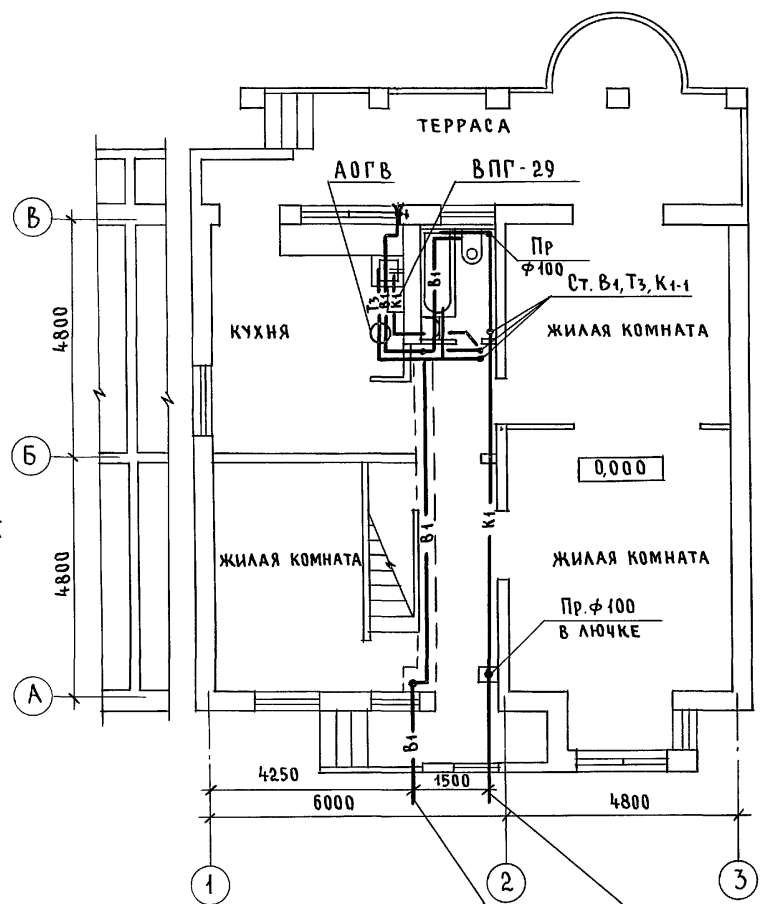
400045-01

110

Альбом I

СОГЛАСОВАНО  
АС БРНОЗОВСКИЙ  
ОБ МЕШКОВА  
ЭО КУРОЧКИН

Инв. № подл. 2-4066-111  
Подпись и дата  
Взам. инв. №



ВВод В1-1  
φ 32 x 3,5

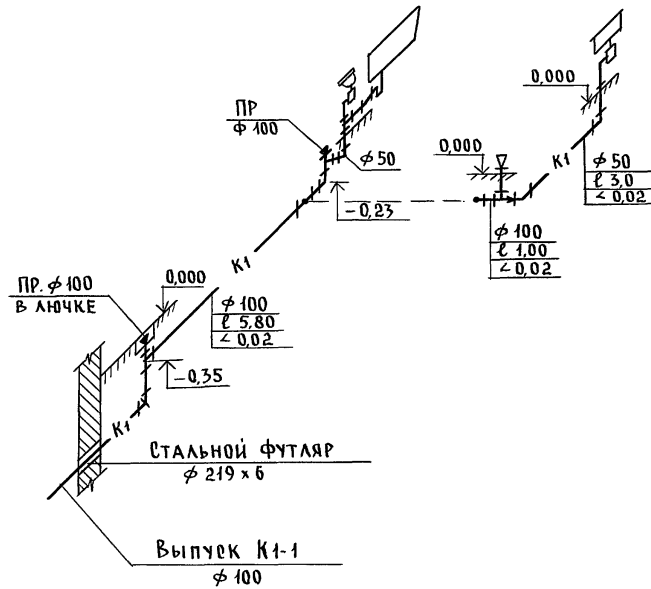
Выпуск К1-1  
φ 100

Привязан	
Инв. №	

Н. контр.	Курочкин	
Нач. отд.	Радыгин	
Зам. н.м.	Земляк	
Г.А.П.	Брнзозовский	
Г.Л.Спец.	Курочкин	
Исполн.	Шурмаева	
Провер.	Курочкин	

144-000-962.93			ВК		
2-этажный 4-квартирный 5-комнатный жилой дом с возможностью двухсторонней блокировки			Стадия	Лист	Листов
			Р	3	
Планы на отм. 0,000 и 2,800 (вариант)			ЦНИИЭП Граждансельстрой		

400045-01 III



ИНВ. № ПОДАЛ 2-4066-112

ПОДПИСЬ ДАТА ВЗАМ. ИНВ.

				144-000-962.93		ВК	
ПРИВЯЗАН:				Н. КОНТР.	КУРОЧКИН		
				НАЧ. МАСТ.	РАДЫГИН	2-этажный 1-квартирный 5-комнатный жилой дом с возможностью двухсторонней блокировки	
				ЗАМ. Н.М.	ЗЕМЛЯК	СТАДИЯ	ЛИСТ
				Г.А.П.	БРНОЗОВСКИЙ	Р	4
				ГЛ. СПЕЦ.	КУРОЧКИН		
				ИСПОЛН.	ШУРМАЕВА	СХЕМА СИСТЕМЫ К1	
ИНВ. №				ПРОВЕР.	КУРОЧКИН	ЦНИИЭП ГРАЖДАНСЕЛЬСТРОЙ	



ВЕДОМОСТЬ РАБОЧИХ ЧЕРТЕЖЕЙ ОСНОВНОГО КОМПЛЕКТА МАРКИ ГСВ

Лист	НАИМЕНОВАНИЕ	ПРИМЕЧАНИЕ
1	ОБЩИЕ ДАННЫЕ	
2	ПЛАН. СХЕМА ГАЗОБОРУДОВАНИЯ	

ВЕДОМОСТЬ ССЫЛОЧНЫХ И ПРИЛАГАЕМЫХ ДОКУМЕНТОВ

ОБОЗНАЧЕНИЕ	НАИМЕНОВАНИЕ	ПРИМЕЧАНИЕ
	<u>ССЫЛОЧНЫЕ ДОКУМЕНТЫ</u>	
5.905-10 выпуск 1	УСТАНОВКА ГАЗОВЫХ ПРИБОРОВ И АППАРАТОВ В ЖИЛЫХ И КОММУНАЛЬНО-БЫТОВЫХ ЗДАНИЯХ	
5.905-8	УЗЛЫ И ДЕТАЛИ КРЕПЛЕНИЯ ГАЗОПРОВОДОВ	
5.905-13	ШКАФНЫЕ ИНДИВИДУАЛЬНЫЕ БАЛЛОННЫЕ УСТАНОВКИ	
	<u>ПРИЛАГАЕМЫЕ ДОКУМЕНТЫ</u>	
ГСВ.СО	СПЕЦИФИКАЦИЯ ОБОРУДОВАНИЯ	Альбом
ГСВ.ВМ	ВЕДОМОСТЬ ПОТРЕБНОСТИ В МАТЕРИАЛАХ	Альбом

ОБЩИЕ УКАЗАНИЯ

1. ГАЗОСНАБЖЕНИЕ ЖИЛОГО ДОМА ЗАПРОЕКТИРОВАНО ОТ ИНДИВИДУАЛЬНОЙ 2<sup>х</sup> БАЛЛОНОЙ УСТАНОВКИ СЖИЖЕННОГО ГАЗА.
2. НА КУХНЕ УСТАНАВЛИВАЕТСЯ 4<sup>х</sup> КОНФОРОЧНАЯ ГАЗОВАЯ ПЛИТА С ДУХОВЫМ ШКАФОМ.
3. ГАЗОПРОВОД ПРОКЛАДЫВАЕТСЯ ОТКРЫТО. ПРИ ПЕРЕСЕЧЕНИИ СТЕН ГАЗОПРОВОД ЗАКЛЮЧАЕТСЯ В ФУТЛЯР. КРЕПЛЕНИЕ ГАЗОПРОВОДА ОСУЩЕСТВЛЯЕТСЯ С ПОМОЩЬЮ КРОНШТЕЙНОВ И КРЮКОВ. ПОСЛЕ ОПРЕССОВКИ ГАЗОПРОВОД ОКРАШИВАЕТСЯ МАСЛЯНОЙ КРАСКОЙ ЗА 2 РАЗА.
4. РАСЧЕТ ГАЗОПРОВОДА ПРОИЗВЕДЕН В СООТВЕТСТВИИ СО СНиП 2.04.08-87
5. ПРОИЗВОДСТВО И ПРИЕМКУ СТРОИТЕЛЬНО-МОНТАЖНЫХ РАБОТ ПО ГАЗОБОРУДОВАНИЮ ВЫПОЛНИТЬ В СООТВЕТСТВИИ СЛЕДУЮЩИХ НОРМ И ПРАВИЛ:
  - „СНиП 2.04.08-87. ГАЗОСНАБЖЕНИЕ“.
  - „Правил безопасности в газовом хозяйстве“ Госгортехнадзора РФ, изд. 1982 г.
6. ПРОЕКТ ГАЗОСНАБЖЕНИЯ ДОЛЖЕН БЫТЬ СОГЛАСОВАН С МЕСТНЫМ УПРАВЛЕНИЕМ ГАЗОВОГО ХОЗЯЙСТВА.

Альбом I

Инв. № подл. 2-4066-113  
Дата подписи и дата  
Взам. инв. №

Настоящий рабочий проект разработан в соответствии с действующими нормами и правилами и предусматривает мероприятия, обеспечивающие взрывобезопасность и пожаробезопасность при эксплуатации проектируемых сооружений.

Главный инженер проекта *Ю. Ютландов* /Ютландов /

Привязан:					
Инв. №	144-000-962.93 ГСВ				
Н. КОНТР.	ЮТЛАНДОВ	2-этажный 1-квартирный 5-комнатный жилой дом с возможностью двухсторонней балкировки	Стадия	Лист	Листов
НАЧ. ОТД.	СМИРНОВ		Р	1	2
ГЛ. СПЕЦ.	ЮТЛАНДОВ		Общие данные		
ИНЖЕНЕР.	УШАКОВА		ЦНИИЭП ГРАЖДАНСЕЛЬСТРОЙ		

Индивидуальная  
баллонная установка  
на 2 баллона 3-50

План  
м 1:100

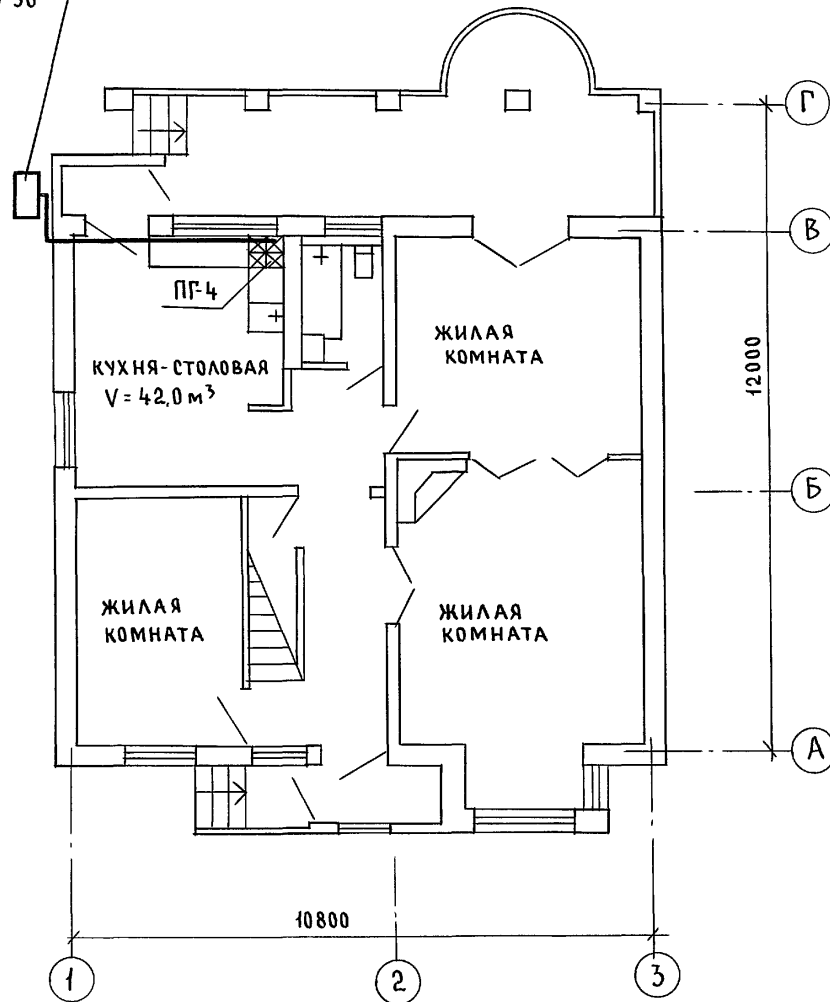
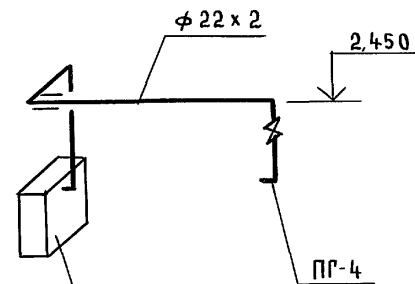


Схема газоборудования  
м 1:100



Индивидуальная баллонная  
установка на 2 баллона 3-50

Альбом I

С.П.А. АСУБАНУ

Инв. № подл. 2-4066-114  
Подпись и дата. Взам. инв. №

Привязан	Н. контр.	Ютландов	<i>[Signature]</i>
	Нач. отд.	Смирнов	<i>[Signature]</i>
	Гл. спец.	Ютландов	<i>[Signature]</i>
	Инженер	Ушакова	<i>[Signature]</i>
Инв. №	Провер.	Ютландов	<i>[Signature]</i>

144-000-962.93 ГСВ

2-этажный 1-квартирный 5-комнатный жилой дом с возможностью двухсторонней блокировки

Стадия	Лист	Листов
Р	2	

План.  
Схема газоборудования

ЦНИИЭП  
Граждансельстрой

ВЕДОМОСТЬ РАБОЧИХ ЧЕРТЕЖЕЙ ОСНОВНОГО КОМПЛЕКТА МАРКИ ГСВ

Лист	НАИМЕНОВАНИЕ	ПРИМЕЧАНИЕ
1	ОБЩИЕ ДАННЫЕ	
2	ПЛАН 1 ЭТАЖА. СХЕМА ГАЗОБОРУДОВАНИЯ	

ВЕДОМОСТЬ ССЫЛОЧНЫХ И ПРИЛАГАЕМЫХ ДОКУМЕНТОВ

ОБОЗНАЧЕНИЕ	НАИМЕНОВАНИЕ	ПРИМЕЧАНИЕ
	ССЫЛОЧНЫЕ ДОКУМЕНТЫ	
5.905-10	УСТАНОВКА ГАЗОВЫХ ПРИБОРОВ И	
выпуск 1	АППАРАТОВ В ЖИЛЫХ И КОММУНАЛЬНО-	
	БЫТОВЫХ ЗДАНИЯХ	
5.905-8	УЗЛЫ И ДЕТАЛИ КРЕПЛЕНИЯ ГАЗПРО-	
	ВООДОВ	
	ПРИЛАГАЕМЫЕ ДОКУМЕНТЫ	
ГСВ.СО	СПЕЦИФИКАЦИЯ ОБОРУДОВАНИЯ	Альбом
ГСВ.ВМ	ВЕДОМОСТЬ ПОТРЕБНОСТИ В МАТЕРИАЛАХ	Альбом

ОБЩИЕ ДАННЫЕ

1. ГАЗОСНАБЖЕНИЕ ЖИЛОГО ДОМА ЗАПРОЕКТИРОВАНО ОТ ГАЗОПРОВОДА НИЗКОГО ДАВЛЕНИЯ.
2. НА КУХНЕ УСТАНОВЛИВАЕТСЯ 4<sup>х</sup> КОНФОРОЧНАЯ ГАЗОВАЯ ПЛИТА, ЕМКОСТНОЙ ГАЗОВЫЙ ВОДОНАГРЕВАТЕЛЬ АОГВ-17; ПРИТОЧНЫЙ ГАЗОВЫЙ ВОДОНАГРЕВАТЕЛЬ ВПГ-29.
3. ГАЗОПРОВОД ПРОКЛАДЫВАЕТСЯ ОТКРЫТО. ПРИ ПЕРЕСЕЧЕНИИ СТЕН ГАЗОПРОВОД ЗАКЛЮЧАЕТСЯ В ФУТЛЯР. КРЕПЛЕНИЕ ГАЗОПРОВОДА ОСУЩЕСТВЛЯЕТСЯ С ПОМОЩЬЮ КРОНШТЕЙНОВ И КРЮКОВ.  
После опрессовки газопровод окрашивается масляной краской за 2 раза.
4. РАСЧЕТ ГАЗОПРОВОДА ПРОИЗВЕДЕН В СООТВЕТСТВИИ СО СНиП 2.04.08-87.
5. ПРОИЗВОДСТВО И ПРИЕМКУ СТРОИТЕЛЬНО-МОНТАЖНЫХ РАБОТ ПО ГАЗОБОРУДОВАНИЮ ВЫПОЛНИТЬ В СООТВЕТСТВИИ СЛЕДУЮЩИХ НОРМ И ПРАВИЛ: СНиП 2.04.08-87 "ГАЗОСНАБЖЕНИЕ", ПРАВИЛ БЕЗОПАСНОСТИ В ГАЗОВОМ ХОЗЯЙСТВЕ" ГОСГОРТЕХНАДЗОРА РФ, ИЗД. 1982 г.
6. ПРОЕКТ ГАЗОСНАБЖЕНИЯ ДОЛЖЕН БЫТЬ СОГЛАСОВАН С МЕСТНЫМ УПРАВЛЕНИЕМ ГАЗОВОГО ХОЗЯЙСТВА.

Альбом I

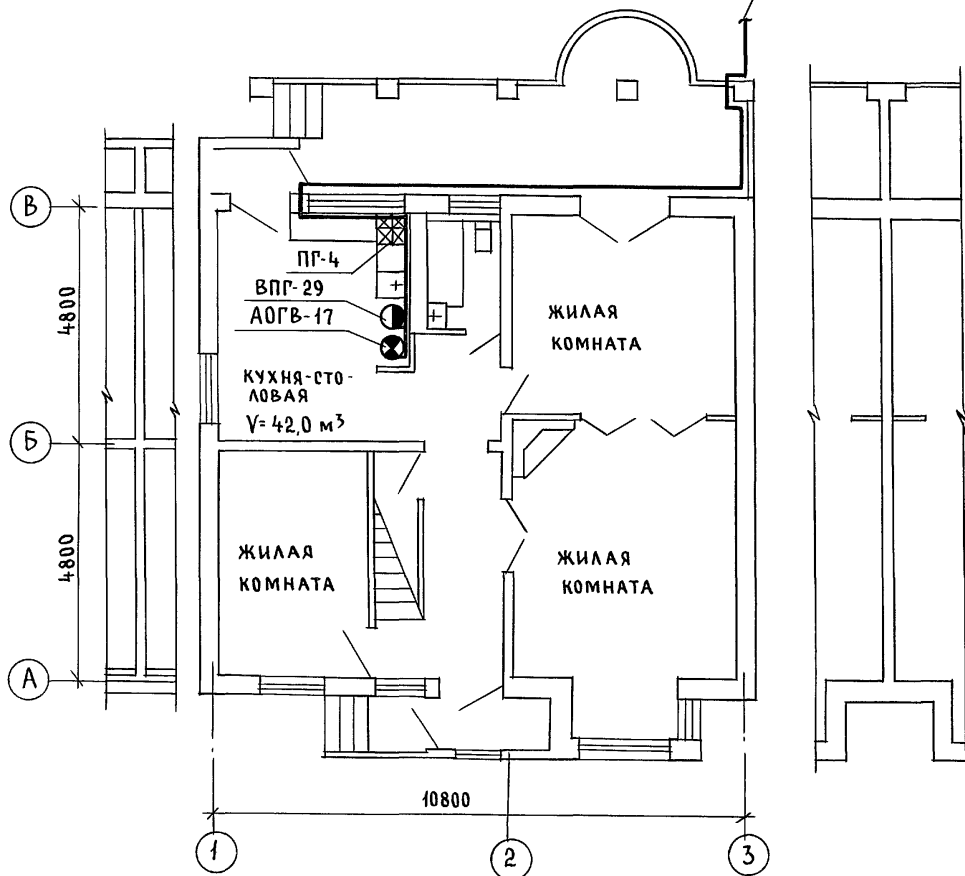
Инв. № подл. 2-4066-115  
Дата подписи и дата взамен. инв. №

Настоящий рабочий проект разработан в соответствии с действующими нормами и правилами и предусматривает мероприятия, обеспечивающие взрывобезопасность и пожаробезопасность при эксплуатации проектируемых сооружений.

Главный инженер проекта *Ю. Ютландов* /Ютландов/

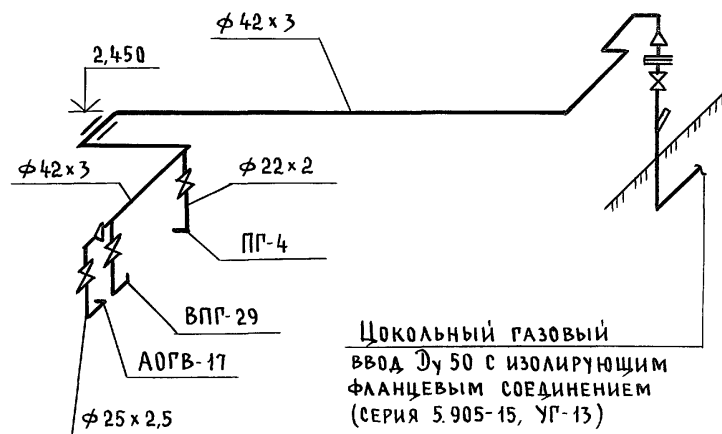
			Привязан			
Инв. №			144-000-962.93	ГСВ		
Н. КОНТР.	Ютландов	<i>Ютландов</i>	2-ЭТАЖНЫЙ 4-КВАРТИРНЫЙ 5-КОМНАТНЫЙ ЖИЛОЙ ДОМ С ВОЗМОЖНОСТЬЮ ДВУХСТОРОННЕЙ БЛОКИРОВКИ	Стадия	Лист	Листов
НАЧ. ОТД.	Смирнов	<i>Смирнов</i>		Р	1	2
ГЛ. СПЕЦ. ИНЖЕНЕР	Ютландов Ушакова	<i>Ютландов</i> <i>Ушакова</i>		ОБЩИЕ ДАННЫЕ (ВАРИАНТ)	ЦНИИЭП ГРАЖДАНСКОЙ СТРОИТЕЛЬНОСТИ	

ПЛАН  
М 1:100



Цокольный газовый ввод  
Dy=50 с изолирующим фланцевым соединением (серия 5.905-15, УР-13)

СХЕМА ГАЗОБОРУДОВАНИЯ  
М 1:100



АЛЬБОМ I

СОГЛАСОВАНО  
В.К. Шурмаев  
О.В. Мещеряков

ИНВ. № ПОДА. ПОДПИСЬ И ДАТА ВЗАМ. ИНВ. №  
2-4066-116

		144-000-962.93		ГСВ			
Привязан		Н. КОНТР.	ЮТЛАНДОВ	2-ЭТАЖНЫЙ 4-КВАРТИРНЫЙ 5-КОМНАТНЫЙ ЖИЛОЙ ДОМ С ВОЗМОЖНОСТЬЮ ДВУХСТОРОННЕЙ БЛОКИРОВКИ	СТАДИЯ	ЛИСТ	ЛИСТОВ
		НАЧ. ОТД.	СМИРНОВ		Р	2	
		ГЛА. СПЕЦ.	ЮТЛАНДОВ				
		ИНЖЕНЕР	УШАКОВА	ПЛАН ГАЗОБОРУДОВАНИЯ (ВАРИАНТ)	ЦНИИЭП ГРАЖДАНСЕЛЬСТРОЙ		
ИНВ. №		ПРОВЕРИЛ	ЮТЛАНДОВ				

ВЕДОМОСТЬ РАБОЧИХ ЧЕРТЕЖЕЙ ОСНОВНОГО КОМПЛЕКТА МАРКИ ЭО

Лист	НАИМЕНОВАНИЕ	ПРИМЕЧАН.
1	ОБЩИЕ ДАННЫЕ	
2	ПЛАН РАСПОЛОЖЕНИЯ ЭЛЕКТРИЧЕСКИХ СЕТЕЙ	

ОСНОВНЫЕ ПОКАЗАТЕЛИ ПРОЕКТА

НАИМЕНОВАНИЕ	ЕД. ИЗМ.	ДААННЫЕ ПРОЕКТА
НАПРЯЖЕНИЕ ЭЛЕКТРОСЕТИ	В	220
РАСЧЕТНАЯ МОЩНОСТЬ	КВТ	50(3,75) [8,4]
МАКСИМАЛЬНАЯ ПОТЕРЯ НАПРЯЖЕНИЯ	%	1,8

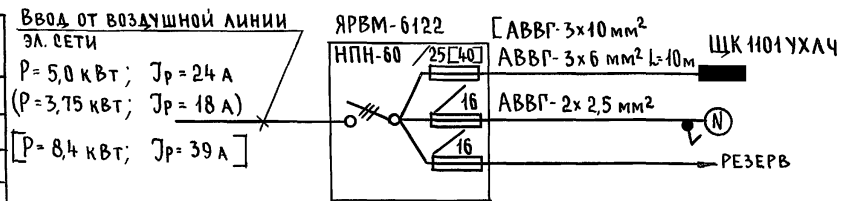
ВЕДОМОСТЬ ССЫЛОЧНЫХ И ПРИЛАГАЕМЫХ ДОКУМЕНТОВ

ОБОЗНАЧЕНИЕ	НАИМЕНОВАНИЕ	ПРИМЕЧАНИЕ
ВСН 59-88	ССЫЛОЧНЫЕ ДОКУМЕНТЫ	
	ЭЛЕКТРООБОРУДОВАНИЕ ЖИЛЫХ И ОБЩЕСТВЕННЫХ ЗДАНИЙ	
	ПРИЛАГАЕМЫЕ ДОКУМЕНТЫ	
ЭО.СО	СПЕЦИФИКАЦИЯ ОБОРУДОВАНИЯ	Альбом
ЭО.ВМ	ВЕДОМОСТЬ ПОТРЕБНОСТИ В МАТЕРИАЛАХ	Альбом

ОБЩИЕ УКАЗАНИЯ

ПРОЕКТ РАЗРАБОТАН НА НАПРЯЖЕНИЕ 220 В В СЕТИ 380/220 В С ГЛУХОЗАЕМЛЕННОЙ НЕЙТРАЛЬЮ ТРАНСФОРМАТОРА. ПО СТЕПЕНИ НАДЕЖНОСТИ ЭЛЕКТРОСНАБЖЕНИЯ ТОКОПРИЕМНИКИ ЖИЛОГО ДОМА ОТНОСЯТСЯ К III КАТЕГОРИИ. ЭЛЕКТРОМОНТАЖНЫЕ РАБОТЫ НЕОБХОДИМО ПРОИЗВОДИТЬ СОГЛАСНО ТРЕБОВАНИЯМ ПУЭ И ВСН 59-88. РАСЧЕТНАЯ МОЩНОСТЬ ОПРЕДЕЛЕНА ДЛЯ ДОМА С КУХОННЫМИ ПЛИТАМИ НА СЖИЖЕННОМ ГАЗЕ. ДАННЫЕ В ( ) СКОБКАХ ДЛЯ КУХОННЫХ ПЛИТ НА ПРИРОДНОМ ГАЗЕ (ВАРИАНТ) ДАННЫЕ В [ ] СКОБКАХ ДЛЯ ЭЛЕКТРОПЛИТЫ (ВАРИАНТ) ГРУППОВАЯ КВАРТИРНАЯ ЭЛ. СЕТЬ ВЫПОЛНЯЕТСЯ ПРОВОДОМ АППВ СКРЫТО ПО СТЕНАМ В ШТРАБАХ И ШВАХ СТРОИТЕЛЬНЫХ КОНСТРУКЦИЙ; ПО ПОТОЛКАМ В ПУСТОТАХ ПЛИТ ПЕРЕКРЫТИЯ КАБЕЛЕМ АВВГ ОТКРЫТО НА СКОБАХ В НЕОТАПЛИВАЕМЫХ ПОМЕЩЕНИЯХ К СВЕТИЛЬНИКАМ НАРУЖНОЙ УСТАНОВКИ, ГАРАЖА (ВАРИАНТ) ПРОВОДОМ АПРФ ОТКРЫТО ПО СГОРАЕМЫМ ПОТОЛКАМ ЭЛ. СЕТЬ, К РОЗЕТКЕ КУХОННОЙ ЭЛЕКТРОПЛИТЫ (ВАРИАНТ) ВЫПОЛНЯЕТСЯ КАБЕЛЕМ АВВГ сеч. 1(3x4) мм<sup>2</sup> ОТКРЫТО НА СКОБАХ.

РАСЧЕТНАЯ СХЕМА



Альбом I

ИНВ. № ПОДП. ПОДПИСЬ И ДАТА ВЗ.М. ИНВ.Н 2-1066-117

ТИПОВОЙ ПРОЕКТ СООТВЕТСТВУЕТ ДЕЙСТВУЮЩИМ НОРМАМ И ПРАВИЛАМ

ГЛАВНЫЙ ИНЖЕНЕР ПРОЕКТА *Курочкин* / Курочкин /  
 ГЛАВНЫЙ ИНЖЕНЕР ПРОЕКТА ПРИВЯЗКИ

ПРИВЯЗАН:		
ИНВ. №	144-000-962.93	ЭО
Н.КОНТР.	КУРОЧКИН	<i>Курочкин</i>
НАЧ.МАСТ.	РАДЫГИН	<i>Радыгин</i>
ЗАМ.Н.М.	ЗЕМЛЯК	<i>Земляк</i>
РА.П.	БРИЖОВСКИЙ	<i>Брижовский</i>
ГЛ. СПЕЦ.	КУРОЧКИН	<i>Курочкин</i>
ИСПОЛН.	ДАНИЛОВА	<i>Данилова</i>
ПРОВЕР.	КУРОЧКИН	<i>Курочкин</i>
ОБЩИЕ ДАННЫЕ		ЦНИИЭП ГРАЖДАНСЕЛЬСТРОЙ

2-ЭТАЖНЫЙ 1-КВАРТИРНЫЙ 5-КОМНАТНЫЙ ЖИЛОЙ ДОМ С ВОЗМОЖНОСТЬЮ ДВУХСТОРОННЕЙ БЛОКИРОВКИ

Стадия	Лист	Листов
Р	1	2

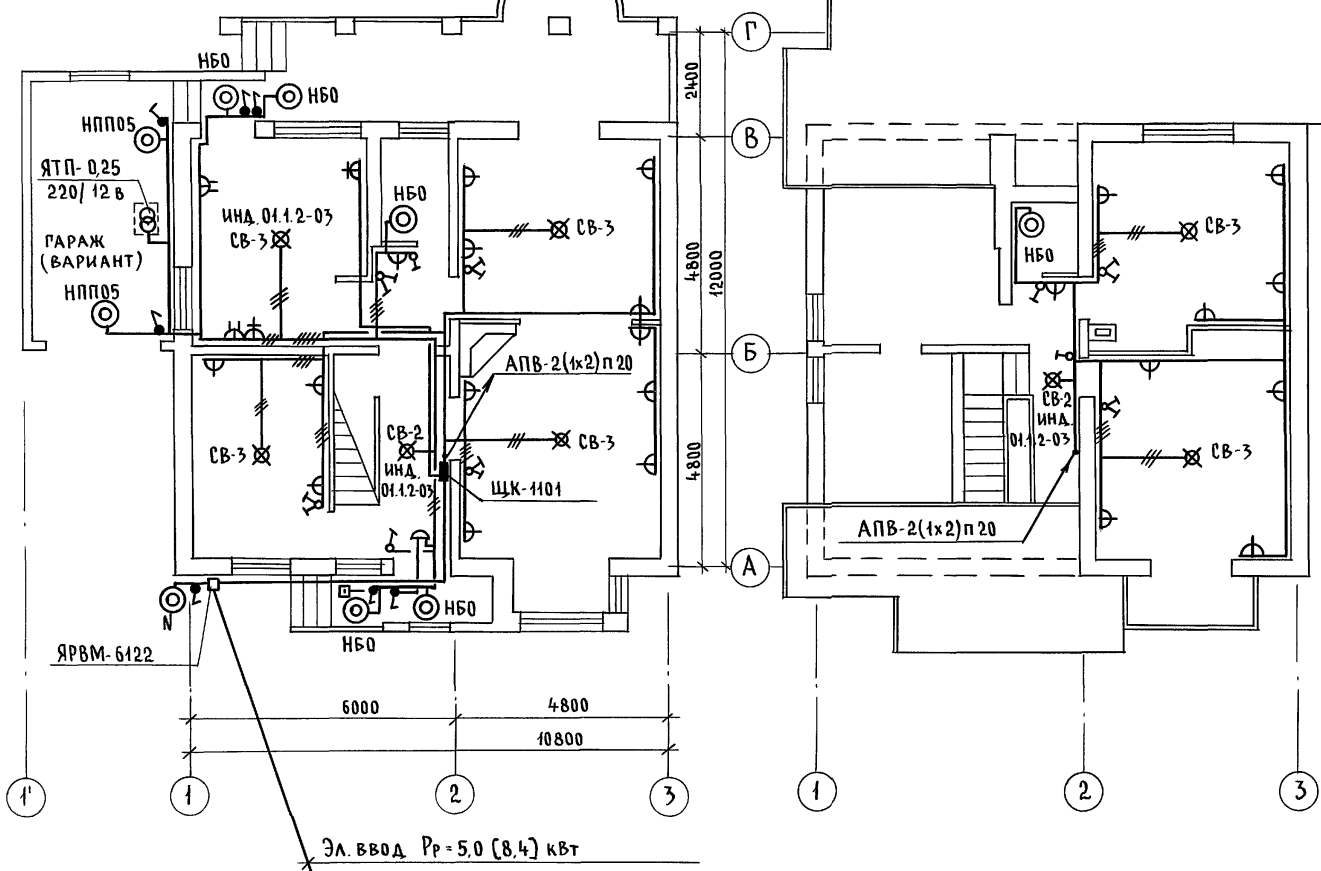
АЛБЕОМ I

СОГЛАСОВАНО  
ОБ МЕШКОВА  
ВК ШИРМАЕВА

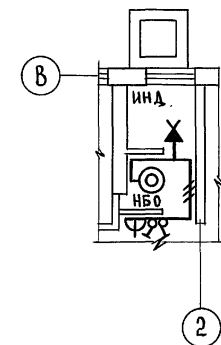
ИНВ. № ПОДЛ. ПОДПИСЬ И ДАТА ВЗАИМ. ИНВ. №  
2-4066-148

1 ЭТАЖ

2 ЭТАЖ



ФРАГМЕНТ ПЛАНА 1ЭТАЖА  
ЛЮФТ- КЛОЗЕТ  
(ВАРИАНТ)



Эл. ввод Рр = 5,0 (8,4) кВт

144-000-962.93

ЭО

Привязан

Инв. №

И. КОНТР.	Курочкин	<i>[Signature]</i>
НАЧ. МАСТ.	Радыгин	<i>[Signature]</i>
ЗАМ. И.М.	Земляк	<i>[Signature]</i>
ГАП	Бржозовский	<i>[Signature]</i>
ГЛ. СПЕЦ.	Курочкин	<i>[Signature]</i>
ИСПОЛН.	Данилова	<i>[Signature]</i>
ПРОВЕР.	Курочкин	<i>[Signature]</i>

2-ЭТАЖНЫЙ 1-КВАРТИРНЫЙ 5-КОМНАТНЫЙ ЖИЛОЙ ДОМ С ВОЗМОЖНОСТЬЮ ДВУХСТОРОННЕЙ БЛОКИРОВКИ

ПЛАН РАСПОЛОЖЕНИЯ ЭЛЕКТРИЧЕСКИХ СЕТЕЙ

СТАДИЯ	ЛИСТ	ЛИСТОВ
Р	2	
ЦНИИЭП ГРАЖДАНСЕЛЬСТРОЙ		

## ВЕДОМОСТЬ РАБОЧИХ ЧЕРТЕЖЕЙ ОСНОВНОГО КОМПЛЕКТА СС

Лист	Наименование	Примечание
1	ОБЩИЕ ДАННЫЕ	
2	ПЛАН НА ОТМ. 0.000	
3	ПЛАН НА ОТМ. 2.800	
4	ПЛАН КРОВЛИ. СХЕМА РАСПОЛОЖЕНИЯ УСТРОЙСТВ СВЯЗИ	

## ВЕДОМОСТЬ ССЫЛОЧНЫХ И ПРИЛАГАЕМЫХ ДОКУМЕНТОВ

Обозначение	Наименование	Примечание
	<u>ССЫЛОЧНЫЕ ДОКУМЕНТЫ</u>	
2.190.1/72 вып. V	Узлы и детали инженерного оборудования жилых и общественных зданий для сельского строительства	
	<u>ПРИЛАГАЕМЫЕ ДОКУМЕНТЫ</u>	
СС.СО	Спецификация оборудования	Альбом
СС.ВМ	Ведомость потребности в материалах	Альбом

## ОСНОВНЫЕ ПОКАЗАТЕЛИ

Наименование	Ед. изм.	Кол-во
Телефонизация		
Емкость телефонного ввода, в том числе используемых в данном здании	пара	1
Радиофикация		
Количество абонентских точек	шт	5
Телевидение		
Количество телевизионных антенн	шт	1

Типовой проект соответствует действующим нормам и правилам

Главный инженер проекта  
Гл. инженер проекта привязки

*В.М.К.* / Курочкин /

## ОБЩИЕ УКАЗАНИЯ

Для защиты устройств связи от атмосферных разрядов проектом предусматривается установка молниезащиты. Молниеотвод выполняется из арматурной стали  $\phi$  6 мм и покрывается битумом за 2 раза.

Вертикальный спуск молниеотвода выполняется по стене на штырях или скобах.

Для заземления используются электроды из угловой стали разм. 50x50x5 мм длиной по 2,5 м, забиваемых в грунт на глубину 3,3 м.

Расстояние между ними 5,0 м. Электроды соединяются стальной полосой разм. 20x5 мм. Количество электродов определяется в зависимости от электрического сопротивления грунта по таблице, при привязке проекта.

Наименование грунта	торф чернозем	глина суглинок	песок
Количество электродов	1	2	4

				Привязан:	
Инв. №				144-000-962.93	СС
Н.контр.	Курочкин	<i>В.М.К.</i>			
Нач.мост.	Радыгин	<i>В.М.К.</i>		2-этажный 1-квартирный 5-комнатный жилой дом с возможностью двухсторонней блокировки	Стадия
Зам.н.м.	Земляк	<i>В.М.К.</i>			Лист
Г.АП	Бржозовский	<i>В.М.К.</i>			Листов
Гл. спец.	Курочкин	<i>В.М.К.</i>			Р
Исполн.	Анурьева	<i>В.М.К.</i>		ОБЩИЕ ДАННЫЕ	1
Провер.	Курочкин	<i>В.М.К.</i>			4
					ЦНИИЭП ГРАЖДАНСЕЛЬСТРОЙ

400045-01 119

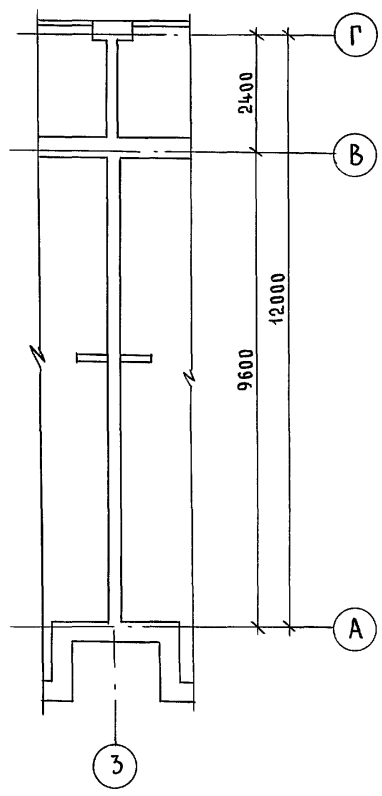
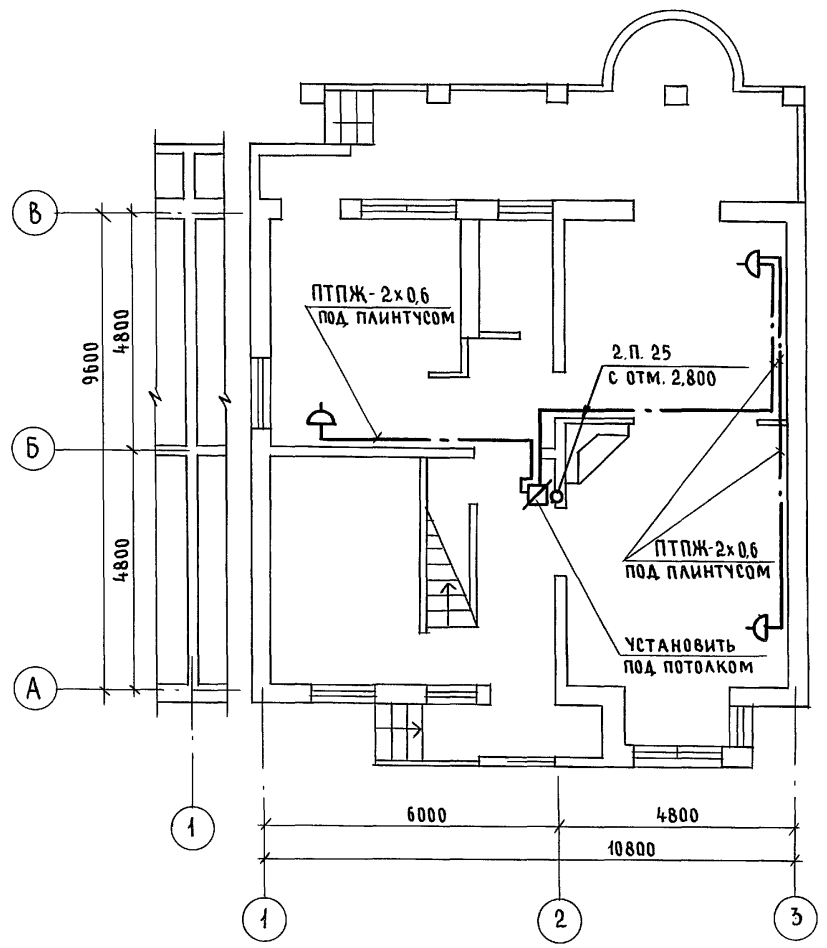
Альбом I

Инв. № подл. Подпись и дата. Взам. инв. № 2-НОББ-119

ПЛАН НА ОТМ. 0,000

ЭБ-1

ЭБ-2



АЛЬБОМ I

САЛАНОВА	АС	БРНЗОВСКИЙ
	ЭО	КУРОЧКИН

Инв.№ подл.	Подпись и дата	Взам. инв.№
2-4066-120		

Привязан			
Инв.№			

144-000-962.93		СС			
Н.контр.	Куручкин	2-этажный 4-квартирный 5-комнатный жилой дом с возможностью двухсторонней блокировки	Стадия	Лист	Листов
Нач.маст.	Радыгин		Р	2	
Зам.н.м.	Земляк		ЦНИИЭП ГРАЖДАНСЕЛЬСТРОЙ		
Г.А.П.	Брнзовский				
Г.А.Спец.	Куручкин	ПЛАН НА ОТМ. 0,000			
Исполн.	Анурьева				
Провер.	Куручкин				

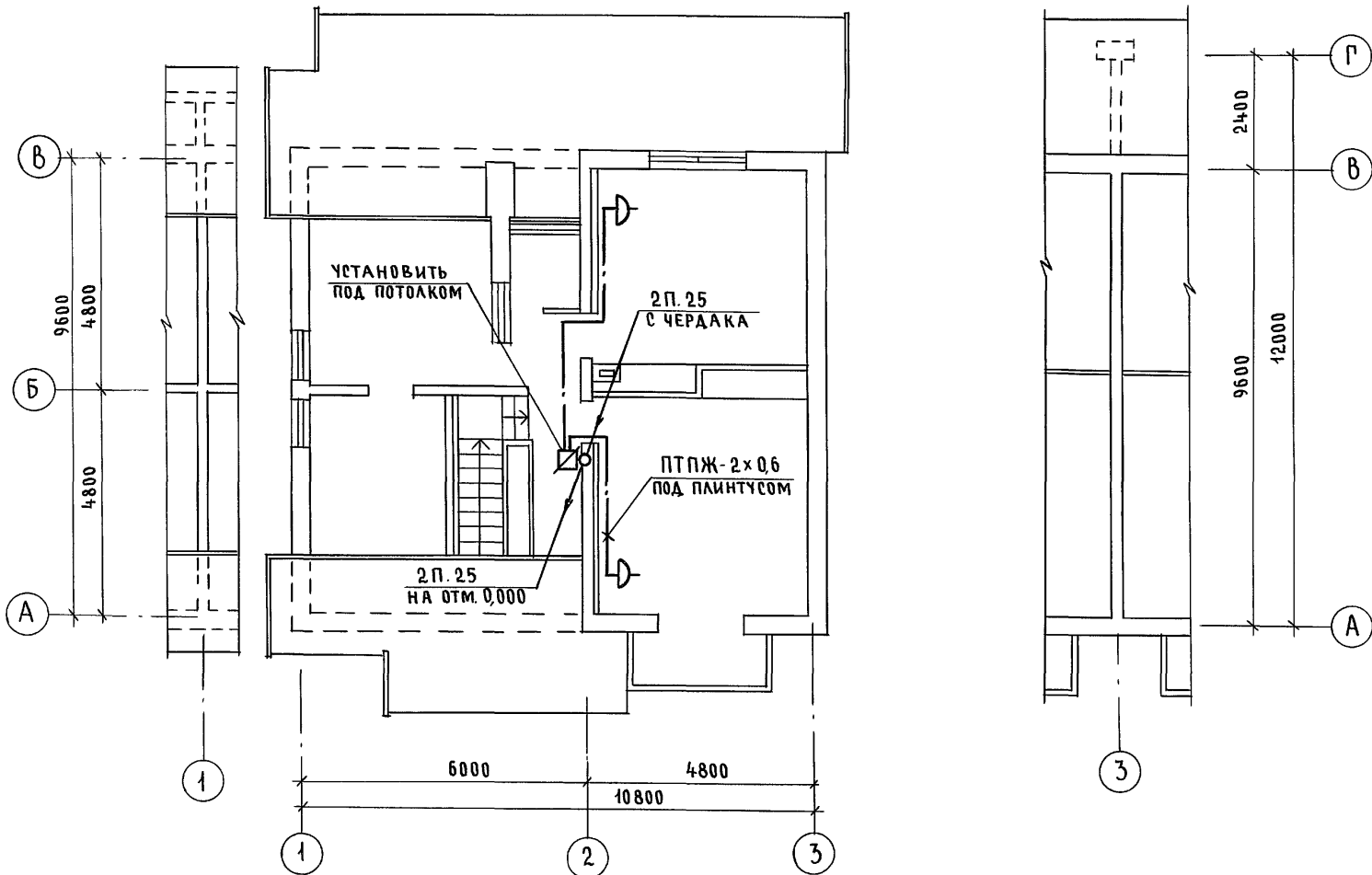
400045-01 120



ПЛАН НА ОТМ. 2,800

9Б-1

9Б-2



СОГЛАСОВАНО  
 АС БРЖОЗОВСКИЙ  
 30 Курочкин  
 Инв. № подл. 2-1066-124  
 Подпись и дата. Взам. инв. №

Привязан

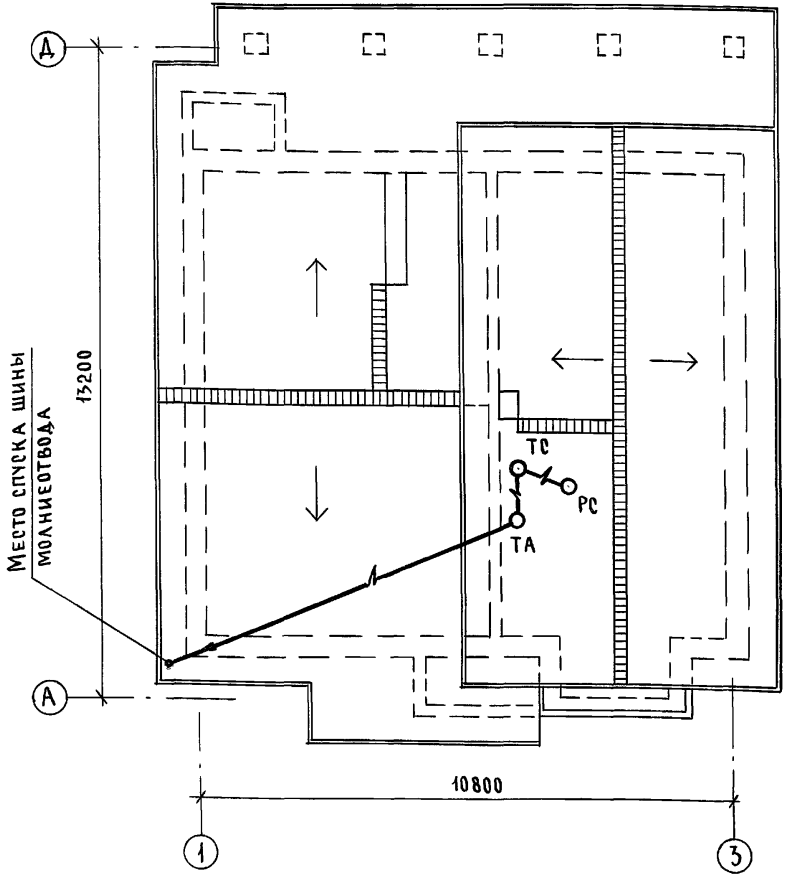
		144-000-962.93		СС	
Н.контр.	Курочкин				
Нач.маст.	Радьгин				
Зам.н.м.	Земляк	2-этажный 1-квартирный 5-комнатный жилой дом с возможностью двухсторонней блокировки		Стадия	Лист
Г.А.П.	Бржозовский			Р	3
Гл.спец.	Курочкин	ПЛАН НА ОТМ. 2,800		ЦНИИЭП	
Исполн.	Анурьева			ГРАЖДАНСЕЛЬСТРОЙ	
Провер.	Курочкин				
Инв. №					

Ц00045-01 121

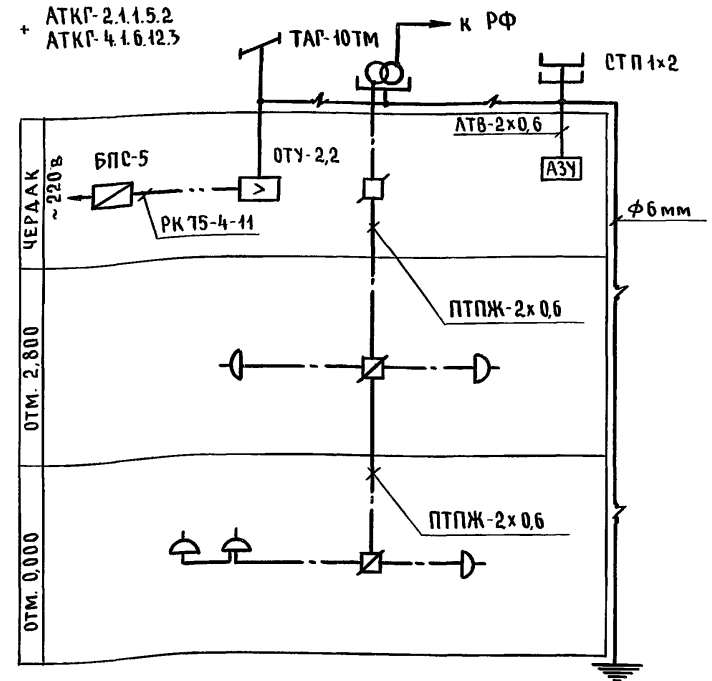
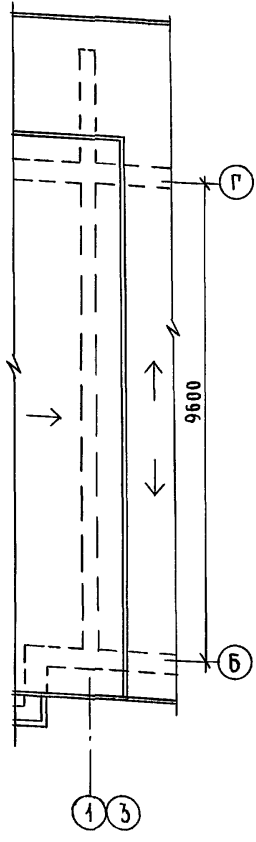
ПЛАН КРОВЛИ

СХЕМА РАСПОЛОЖЕНИЯ УСТРОЙСТВ СВЯЗИ

Альбом I



ЭБ-1  
ЭБ-2



ИНВ. № ПОДЛ. ПОДПИСЬ И ДАТА ВЗАМ. ИНВМ  
2-4066-172

Установка радиостойки, телефонной стойки и телеантенны на кровле, производится по месту строительства, в зависимости от внешних условий прохождения радиофидера, сетей телефонной связи и источника телевизионных сигналов.

Привязан

И.контр.	Курочкин	<i>[Signature]</i>
Нач. м.	Радыгин	<i>[Signature]</i>
Зам. н.м.	Земляк	<i>[Signature]</i>
Г.А.П.	Бринозовский	<i>[Signature]</i>
Г.А. Спец.	Курочкин	<i>[Signature]</i>
Исполн.	Анурьева	<i>[Signature]</i>
Провер.	Курочкин	<i>[Signature]</i>

144-000-962.93		СС
2-этажный 1-квартирный 5-комнатный жилой дом с возможностью двухсторонней блокировки		
Этадия	Лист	Листов
Р	4	
ПЛАН КРОВЛИ. СХЕМА РАСПОЛОЖЕНИЯ УСТРОЙСТВ СВЯЗИ		ЦНИИЭП ГРАЖДАНСЕЛЬСТРОЙ

400045-01

122