

**МИНИСТЕРСТВО УГОЛЬНОЙ ПРОМЫШЛЕННОСТИ СССР**  
**ИНСТИТУТ ГОРНОЙ МЕХАНИКИ И ТЕХНИЧЕСКОЙ КИБЕРНЕТИКИ**  
**им. М. И. ФЕДОРОВА**

**РУКОВОДЯЩИЙ МАТЕРИАЛ ПО ПРОЕКТИРОВАНИЮ**  
**ГЛУБИТЕЛЕЙ ПУМА ДЕЙСТВУЮЩИХ ВЕНТИЛЯЦИОННЫХ**  
**УСТАНОВОК ГЛАВНОГО ПРОВЕТРИВАНИЯ.**

**ДОНЕЦ-1977г.**

**МИНИСТЕРСТВО УГОЛЬНОЙ ПРОМЫШЛЕННОСТИ СССР  
ИНСТИТУТ ГОРНОЙ МЕХАНИКИ И ТЕХНИЧЕСКОЙ КИБЕРНЕТИКИ  
им. М. М. ФЕДОРОВА**

**РУКОВОДЯЩИЙ МАТЕРИАЛ ПО ПРОЕКТИРОВАНИЮ  
ГЛУШИТЕЛЕЙ ШУМА ДЕЙСТВУЮЩИХ ВЕНТИЛЯЦИОННЫХ  
УСТАНОВОК ГЛАВНОГО ПРОВЕТРИВАНИЯ.**

**ДОНЕЦК-1977г.**

Руководящий материал по проектированию глушителей шума действующих вентиляторных установок главного проветривания разработан институтом горной механики и технической кибернетики им. М. М. Федорова совместно с МБТУ им. Н. Э. Баумана.

В "Руководящем материале" учтены замечания и предложения институтов Донгипроуглемаш, ИГД им. А. А. Скочинского, МакНИИ, Южгипрошахт, ДонНИ гигиены труда и профзаболеваний, Артемовского машзавода, ПКБ треста Донецкуглеавтоматика, Донецкой проектной конторы, Донецкой обласанэпидстанции.

О Г Л А В Л Е Н И Е

ВВЕДЕНИЕ	3
1. ОПРЕДЕЛЕНИЕ ТРЕБУЕМОЙ ВЕЛИЧИНЫ СНИЖЕНИЯ ШУМА	
1.1. Нормы допустимого шума	5
1.2. Методика измерения шума вентиляторов	5
1.3. Расчет требуемого снижения шума	7
2. ВЫБОР ТИПА ГЛУШИТЕЛЯ И ЕГО АКУСТИЧЕСКИЙ РАСЧЕТ	
2.1. Требования к глушителям шума	3
2.2. Наиболее распространенные схемы действующих вентиляторных установок главного проветривания	9
2.3. Выбор конструкции глушителя шума	10
2.4. Выбор звукопоглощающего материала	13
2.5. Акустический расчет глушителей шума	15
2.6. Требования к звукоизоляции металлических поверхностей вентиляторной установки	17
2.7. Расчет дополнительных потерь давления, вызванных сооружением глушителя	21
2.8. Пример расчета глушителя шума	24
3. ТРЕБОВАНИЯ К ИЗГОТОВЛЕНИЮ И МОНТАЖУ ГЛУШИТЕЛЕЙ. ОЦЕНКА ГЛУШИТЕЛЕЙ И ЗВУКОИЗОЛЯЦИИ	27
Приложение 1. Санитарные нормы допустимого шума в помещениях жилых домов и общественных зданий, на территории жилой застройки СН872-70. Допустимые уровни звукового давления на производственных предприятиях ГОСТ 12.1.003-76	30
Приложение 2. Расчет требуемого снижения шума (форма расчета)	34
Приложение 3. Определение требуемого заглушения шума вен- тилятора для помещений перспективной застройки	35
Приложение 4. Схемы наиболее распространенных вентиляторных установок и возможных вариантов глушителей к ним	40
Приложение 5. Технические условия на звукопоглощающие блоки из крупнопористого бетона	49

## В В Е Д Е Н И Е

Работа вентиляторов главного проветривания шахт и рудников сопровождается излучением шума значительной интенсивности, что зачастую приводит к нарушению санитарных норм по шуму на территории, прилегающей к вентиляторной установке.

На строящихся вентиляторных установках предусматриваются технические средства, обеспечивающие снижение шума до допустимых значений, однако значительное количество эксплуатируемых в настоящее время вентиляторных установок этих средств не имеет. Настоящий руководящий материал по проектированию глушителей шума действующих вентиляционных установок главного проветривания разработан на основании "комплексного плана улучшения условий, охраны труда и санитарно-оздоровительных мероприятий Минуглепрома СССР на 1976-1980 г.г."

Для выполнения проекта глушителя необходимо:

- а) определить величину требуемого снижения шума, исходя из требований санитарных норм.
- б) выбрать тип глушителя.
- в) выполнить акустический расчет глушителя.

В "Руководящем материале" использован опыт борьбы с шумом шахтных вентиляторных установок Донбасса и вентиляционных установок метрополитена, результаты работ научно-исследовательских и проектных организаций (Донгипроуглемаш, МВТУ им. Н.Э.Баумана, Новочеркасского политехнического института, треста Донецкуглеавтоматика и др.), а также исследований, проведенных самим институтом им. М.М.Федорова.

Исходя из числа действующих на угольных шахтах осевых и центробежных вентиляторов главного проветривания, частоты

превышения их шума допустимых значений и накопленного опыта, "Руководящий материал" представлен применительно к осевым вентиляторам.

Необходимость в глушителях шума для центробежных вентиляторов возникает гораздо реже, чем для осевых, эффективная конструкция их до настоящего времени в должной мере не апробирована. Вместе с тем для их расчета может быть использована методика, изложенная в настоящем "Руководящем материале".

"Руководящий материал" содержит необходимые сведения и справочные данные для расчета и выполнения рабочих проектов глушителей шума конкретной вентиляторной установки силами проектных контор производственных объединений по добыче угля или проектными отделами добывающих предприятий.

## I. ОПРЕДЕЛЕНИЕ ТРЕБУЕМОЙ ВЕЛИЧИНЫ СНИЖЕНИЯ ШУМА

### I.1. Нормы допустимого шума.

В настоящее время в СССР действуют следующие санитарные нормы:

а) Санитарные нормы допустимого шума в помещениях жилых и общественных зданий и на территории жилой застройки № 872-70 (СН 872-70);

б) ГОСТ 12.1.003-76 Шум. Общие требования безопасности.

Выдержки из этих документов помещены в приложении I. При определении допустимого уровня шума вентилятора необходимо пользоваться данными в зависимости от расположения места, в котором производится нормирование, характера и времени действия шума.

### I.2. Методика измерения шума вентиляторов.

Измерение шума шахтных вентиляторов производится органами санитарного надзора, наладочными управлениями или специализированными организациями.

Шум вентилятора измеряется в октавных полосах со среднегеометрическими частотами 63, 125, 250, 500, 1000, 2000, 4000 и 8000 Гц (октавные уровни звукового давления), а также в уровнях звука в дБА. Основными характеристиками шума являются октавные уровни звукового давления (спектр шума).

Средства измерений должны соответствовать требованиям ГОСТ 17187-71, ГОСТ 8.055-73, а с учетом особенностей измерения шума шахтных вентиляторов главного проветривания требованиям, изложенным в "Методических указаниях по измерению уровня шума, создаваемого вентиляторными установками главного проветривания" (Минуглепром СССР, институт горной механики и технической кибернетики им. М. М. Федорова Донецк, 1974).

1.2.1. Измерение шума вентиляторов, проникающего в помещения жилых домов и общественных зданий производится в следующей последовательности:

а) установить микрофон на высоте 1,2 м от пола и не менее, чем на 1,3 м от ограждающих конструкций;

б) включить шумомер в положение "быстро" и произвести не менее 3-х измерений, а результаты осреднить. При колебаниях уровня шума до 5 дБ отсчет брать по среднему положению стрелки шумомера. Число точек измерения должно быть не менее трех. За измеренный уровень берется среднее значение по трем точкам. Форточки или вентиляционные решетки должны быть открыты.

1.2.2. Измерение шума на территориях, прилегающих к зданиям с нормируемыми в них уровнями шумов, на площадках отдыха микрорайонов и кварталов, на территориях больниц и санаториев проводятся на высоте 1,2 м от поверхности земли в точках, расположенных не ближе 2,0 м от стен здания. Измерения при скорости ветра более 1 м/с производить с противоветровой защитой микрофона. Температура при измерениях ограничивается технической характеристикой шумомера, которая указывается в его паспорте.

При измерениях шума вентиляторов по п.1.2.1 и 1.2.2. микрофон должен находиться не менее чем на 0,5 м от человека, производящего измерения, или на расстоянии, указанном в технической документации на шумомер.

Если в месте измерения шума вентиляторов одновременно действуют другие источники шума, то при проведении измерений их необходимо отключить. Допускается проводить измерения, когда шум других источников по своим уровням не менее чем на 10 дБ ниже уровней шума вентиляторов.

Результаты измерений по п.п.1.2.1. и 1.2.2. оформляются протоколом.



### 1.3. Расчет требуемого снижения шума.

1.3.1. Место нормирования расположено в сложившейся застройке.

Требуемое снижение уровня звукового давления в каждой из восьми октавных полос  $\Delta L_{тр}$  определяется как разность измеренного уровня звукового давления до проведения мероприятий по снижению шума  $L$  и допустимого уровня  $L_{доп}$  :

$$\Delta L_{тр} = L - L_{доп} + 5 \quad (I.1)$$

где:  $L$  - измеренные уровни (по п.1.2), дБ;  
 $L_{доп}$  - допустимые уровни (по п.1.1), дБ;  
5 - запас расчета, дБ.

Если измерения проведены в нескольких точках территории предприятий, жилой застройки, в помещениях жилых и общественных зданий, то в качестве измеренных уровней  $L$  надо брать максимальные значения.

1.3.2. Место нормирования расположено в перспективной застройке.

С учетом перспективной застройки требуемое снижение шума определяется также по формуле (I.1), но за  $L$  принимается ожидаемый уровень звукового давления на территории застройки, который определяется по формуле:

$$L = L_1 - 20 \lg \frac{z_2}{r_1} + \frac{\Delta L_i (r_2 - r_1)}{1000} \quad (I.2.)$$

где:  $L_1$  - уровень звукового давления, измеренный на расстоянии  $r_1$  от вентилятора, дБ;  
 $r_1$  - расстояние от выходного отверстия вентилятора, м;  
 $r_2$  - расстояние от выходного отверстия вентилятора до

расчетной точки в проектируемой застройке, м;  
 $\Delta L$  - затухание звука в атмосфере, дБ/км (табл. I. I.).

Затухание звука в атмосфере\*

Таблица I. I.

Среднегеометри- ческая частота, $\Gamma_{ц}$	63	125	250	500	1000	2000	4000	8000
$\Delta L$ , дБ/км	0	0,7	1,5	3	6	12	24	48

При  $\alpha_2 - \alpha_1 \leq 50$  и затухание в атмосфере не учитывается.

Определение требуемого заглушения шума по формулам (I. I) и (I. 2) удобно вести в табличной форме (приложение 2).

Если расчетная точка перспективной застройки расположена внутри помещения, то требуемое снижение шума можно определить в порядке, изложенном в приложении 3.

## 2. ВЫБОР ТИПА ГЛУШИТЕЛЯ И ЕГО АКУСТИЧЕСКИЙ РАСЧЕТ

### 2. I. Требования к глушителям шума.

Основные требования к глушителям шума - это эффективность снижения шума, технологичность конструкции, надежность и долговечность, небольшое гидравлическое сопротивление.

Эффективность глушителя в дБ должна соответствовать требуемому снижению шума, определяемому согласно п. I. 3. или приложению 3.

Глушитель должен вписываться в сложившуюся застройку без сноса сооружений вокруг вентиляторной установки; не затруднять доступ к вентилятору и вспомогательному оборудованию; не нарушать сложившиеся подъездные пути и возможность пользоваться подъемно-транспортными средствами, геометрические формы глушителя должны быть технологичными и допускать возможность доступа для чистки или замены звукопоглощающего материала.

Надежность и долговечность глушителя определяется качеством защитных покрытий и звукопоглощающего материала, который должен:

- иметь высокий коэффициент звукопоглощения в требуемом диапазоне заглушаемых частот;
- не изменять звукопоглощения во времени;
- не разлагаться и не выделять токсичных веществ в условиях агрессивной среды и влажности 100%;
- не выветриваться под действием проходящего воздуха при скоростях 50...70 м/с;
- быть не горючим;
- материал с жестким скелетом должен иметь достаточную механическую прочность, а волокнистые материалы - достаточную вибрационную стойкость;

Защитные покрытия (стеклоткани, перфорированный материал) должны быть прочными и стойкими к коррозии.

Гидравлические сопротивления, вносимые глушителем шума, не должны снижать к.п.д. вентиляторной установки более чем на 2%.

Звукопоглощающие конструкции глушителей должны обеспечить возможность чистки или замены звукопоглощающего материала.

## 2.2. Наиболее распространенные схемы действующих вентиляторных установок главного проветривания

По числу установок главного проветривания на угольных шахтах наиболее распространенными являются осевые вентиляторы серий "В" и К-06 (около 70% от общего числа вентиляторов главного проветривания).

Гиповые проекты для установок с вентиляторами "В" не разрабатывались, поэтому геометрические размеры элементов установок могут существенно отличаться. Размеры элементов,

приведенные в приложении 4 рис.2П, следует считать ориентировочными, подлежащими уточнению путем обмеров.

На вентиляторы серии К-06 были разработаны типовые проекты установок. Схемы выходных элементов и основные размеры показаны на фиг.3П приложения 4. Несмотря на то, что для установок с вентиляторами К-06 предусматривались пластинчатые глушители на каждый вентилятор, из-за технологических отклонений при строительстве снижение шума в некоторых случаях недостаточно. Поэтому в настоящее время может возникнуть необходимость в достройке существующего глушителя шума.

### 2.3. Выбор конструкции глушителя шума.

Конструкция глушителя для конкретной вентиляторной установки выбирается с учетом требований п.2.1., а также при условии материально-технического обеспечения качественной реализации проекта

В зависимости от требуемого заглушения, конструкции и условий расположения вентиляторной установки могут быть использованы следующие типы глушителей шума.

#### 2.3.1. Звукопоглощающие диффузоры.

Звукопоглощающие диффузоры могут выполнить функции самостоятельного глушителя шума, если требуемое заглушение не превышает 15 дБА. Промышленные испытания показали их высокую эффективность и относительную дешевизну изготовления и монтажа.

Диффузоры представляют собой звукопоглощающие конструкции на основе волокнистых звукопоглощающих материалов. Проточная часть диффузоров изготовлена из перфорированного листового металла толщиной 3-4 мм, на которые уложен звукопоглощающий материал в чехлах из стеклоткани.

Звукопоглощающие диффузоры рекомендуется использовать на вентиляторах диаметром до 2-х м. Их схемы и основные размеры показаны на фиг. 4П приложения 4. Конструкции диффузоров просты и могут быть изготовлены ЦЭММ. При монтаже на месте существующих диффузоров изменений в строительной части не требуется, только переносятся тумбы под лапы диффузора. Размеры проточной части не изменяются, поэтому гидравлическое сопротивление не увеличивается.

На диффузоры, показанные на рис. 4П, разработаны рабочие чертежи (ПКБ треста Донецкуглеавтоматика).

### 2.3.2. Пластинчатые глушители шума.

Пластинчатые глушители шума представляют собой ряды пластин из звукопоглощающих блоков или звукопоглощающих конструкций на основе стекловолокнистых материалов, установленных в канале за или перед вентилятором.

По конструкции пластинчатые глушители просты и могут обеспечить снижение шума до 50 дБ в отдельных полосах частот, если скорость потока воздуха в них не превышает 10 м/с.

Толщина пластин из звукопоглощающих блоков равна или кратна 200 мм, а звукопоглощающих пластин на основе стекловолокнистых материалов определяется расчетом. Расчет основывается на следующем принципе: чем ниже частота заглушаемого шума, тем толще должны быть пластины, оптимальные толщины 200...400 мм.

Коэффициент живого сечения (отношение площади живого сечения глушителя к площади сечения канала) должен быть не менее 0,5.

В зависимости от наличия свободной площади вокруг вентиляторной установки пластины по длине могут быть расположены в достроенных горизонтальном или вертикальном участках выходной части существующего железобетонного диффузора или одновременно в обоих участках. Длина пластин определяется расчетом ( см.

п.2.5.). Для вентиляторных установок, состоящих из двух вентиляторов, выходные части объединяются в общий канал. Это позволяет сократить объем строительных работ и предотвратить обмерзание резервного вентилятора.

Возможные схемы пластинчатых глушителей шума показаны на фиг. 5П, 6П, 7П.

### 2.3.3. Облицовка каналов и поворотов звукопоглощающим материалом.

Облицовка каналов и поворотов звукопоглощающими материалами может быть использована в сочетании с другими элементами шумоглушения, например, со звукопоглощающими диффузорами или с пластинчатыми глушителями шума. Она обеспечивает дополнительное глушение на 3-10 дБ. Если облицовку выполнить на расстоянии 180-200мм от несущих стенок, то увеличивается затухание шума на низких частотах особенно, если облицован поворот. Для увеличения затухания шума высоких частот в пластинчатых глушителях рекомендуется облицовывать свободные участки канала. На фиг. 5П...6П облицовка показана пунктиром.

### 2.3.4. Вертикальный звукопоглощающий диффузор.

В случае крайне стесненной промплощадки глушитель шума можно выполнить в виде развитого вертикального диффузора, общего для двух вентиляторов. Для этого выходные части существующих железобетонных диффузоров соединяются коротким каналом, а развитый вертикальный диффузор облицовывается звукопоглощающими блоками. В качестве несущей конструкции вертикального диффузора может быть железобетон или металлическая ферма из профильного проката. Для снижения гидравлических потерь в колене устанавливаются поворотные лопатки.

При высоте диффузора, равной 4 диаметрам рабочего колеса и качественном звукопоглощающем материале, снижение шума в широ-

ком диапазоне частот составит 20-25 дБА, а в случае сочетания вертикального диффузора с звукопоглощающим диффузором снижение шума составляет 28-33 дБА. Гидравлические сопротивления такой конструкции минимальны, снижение к.п.д. установки не превышает 1%, ее схема показана на рис. 8П.

#### 2.4. Выбор звукопоглощающего материала.

Требования к звукопоглощающему материалу изложены в п.2.1. В качестве звукопоглощающего материала для глушителей шума шахтных вентиляторов могут быть использованы блоки на основе цементного раствора с заполнителем из гранулированного шлака или крошки других минеральных материалов, а также стекловолокнистые материалы в защитных чехлах из стеклоткани и закрытых перфорированным материалом или защитной металлической сеткой.

Звукопоглощающие блоки имеют достаточно высокие акустические и механические свойства, не требуют защитных покрытий и могут быть использованы без ограничения для сооружения глушителей шума шахтных вентиляторов. Простая технология их изготовления, недефицитные исходные материалы позволяют организовать их производство на неспециализированных предприятиях. Технология производства блоков изложена в приложении 5.

Маты из супертонкого базальтового волокна БЗМ по ТУ 550-2-17-71 обладают высокими акустическими свойствами, гигроскопичность его 2%. Диаметр волокон не более 2 мк, они скрепляются между собой силами естественного сцепления, эластичны и не выделяют стеклянной пыли. Средняя плотность матов 17...25 кг/м<sup>3</sup>. Выпускаются маты толщиной 50, 100 или 200 мм, длиной и шириной 500 или 1000 мм. Изделия из БЗМ удобны в монтаже в кассеты и не требуют специальных мер по технике безопасности. Для защиты от выдувания требуется перфорированное или сетчатое покрытие.

Плиты минераловатные полужесткие ГОСТ 9573-72 представляют собой изделия из спрессованной и пропитанной крахмальной или фенольной связкой минеральной ваты. Для глушителей шума лучше подходит вата, изготовленная центробежным способом с диаметром волокон 5...10 мк. Плиты имеют высокие акустические свойства, малогигроскопичны, средняя плотность набивки 50...100 кг/м<sup>3</sup>. Для защиты от выдувания волокон потоком воздуха требуется защита из стеклоткани и перфорированного покрытия.

Стеклоанное бесцелочное волокно марки НСО-10/200 и ВС0-10В по ГОСТ 10727-64 из боросиликатного стекла с содержанием щелочи до 2%. Средний диаметр волокон не более 10 мк, плотность в свободном состоянии 30 кг/м<sup>3</sup>. Обладает достаточно хорошими акустическими свойствами. Рекомендуется для использования в глушителях шума со стороны выхлопа, плотность набивки в кассетах должна быть 100-120 кг/м<sup>3</sup>. Для защиты от выдувания волокон потоком воздуха используется стеклоткань и перфорированное покрытие.

Названные волокнистые материалы взаимозаменяемы, но расположены в порядке их предпочтительного применения.

Для защиты волокнистых материалов от выдувания потоком воздуха используются стеклоткани: Э-0, I и СЭ (ССТЭ- 6) по ГОСТ 8481-61, которые не снимают звукопоглощающих свойств материала. Одной из основных физических характеристик стеклотканей является сопротивление продуванию. Поэтому в случае замены названных марок стеклоткани другими, величина этого сопротивления должна сохраниться примерно постоянно. Перфорированное покрытие для звукопоглощающих конструкций глушителей шума должно иметь коэффициент перфорации (отношение площади отверстий к общей площади) не менее 20%. Перфорация может быть круглая, квадратная, щелевая. Толщина перфорированного металла должна быть не менее 3 мм.



В качестве перфорированного могут быть использованы материалы из пластмассы, а также сетки из нержавеющей стали.

Несущие конструкции звукопоглощающих кассет могут изготавливаться из листового или профильного (уголкового) проката. На фиг. 9П показана одна из возможных конструкций кассет. Размеры кассет определяются из условия возможности их монтажа вручную или с применением подъемно-транспортных средств. Если длина кассет выбрана больше 1 м, то через каждые 0,8...1 м в каркасе должны быть установлены поперечные перегородки.

### 2.5. Акустический расчет глушителей шума.

Расчету подлежат пластинчатые и глушители смешанного типа (пластинчатые плюс облицовка поворота). Исходными данными являются требуемое заглушение шума в каждой из восьми октавных полос частот (п.1.3.). Выбирается: тип глушителя, звукопоглощающий материал и число секций глушителя.

#### 2.5.1. Расчет пластинчатого глушителя.

Длина пластинчатого глушителя определяется по формуле:

$$l = \frac{\Delta L_{тп} - \delta}{\Delta L_1} \quad , \text{ м.} \quad (2.1.)$$

где  $l$  - длина глушителя, м ;  
 $\Delta L_{тп}$  - требуемое заглушение, (п.1.3.), дБ;  
 $\Delta L_1$  - затухание в дБ на 1 м длины глушителя (табл.2.1), дБ;  
 $\delta$  - поправка на диффузность звукового поля (фиг.2.1), дБ.

Поправка на диффузность звукового поля  $\delta$  определяется в зависимости от площади прохода между двумя соседними пластинами в  $m^2$  и длиной звуковой волны  $\lambda$  , которая определяется по таблице 2.2. Поправка  $\delta$  вводится для глушителей из волокнистых материалов, для бетонных блоков (табл.2.1) она уже учтена.

Из вычисленных по формуле 2.1. значений длин пластинчатого

глушителя для каждой полосы принимается максимальная.

По конструктивным соображениям длину глушителя можно распределить на 2-3 секции, например, как показано на фиг.5П и 6П, при этом заглушение шума несколько возрастает по сравнению с расчетным значением.

Затухание в дБ на 1 м длины пластинчатого глушителя

Таблица 2.1.

№ п.п.	Звукопоглощающий материал	размеры мм		среднегеометрическая частота октавной полосы, Гц							
		Толщина на блоках (пластин)	Расстояние между рядами минок, блок.	63	125	250	500	1000	2000	4000	8000
I:	2	3	4	5	6	7	8	9	10	11	12
1. Бетонные звукопоглощающие блоки	180	200	1,2	2,2	4	8	9	8	5	4	
	180	400	0,6	1,2	2	4	4,5	4,5	3	2,5	
	180	600	0,4	0,8	1,4	2,5	3,3	3,3	2,4	1,7	
	360	400	1,1	2,3	4,5	6	5,6	5	4	3	
	360	600	0,8	1,5	3,3	4,2	4,3	4	3,1	2,3	
2. Волокно супертонкое или базальтовое $\rho = 25 \text{ кг/м}^3$ в оболочке из стеклоткани Э-0, I и перфорированного стального листа	200	200	2,4	5,6	8,2	10,5	12,5	11	5,6	2,3	
	200	300	1,4	3	4,5	6,1	6,8	4	1,8	0,8	
	400	400	4	5,5	4	7	8	6	3	1,5	
	400	800	2,3	2,9	2,2	2,3	2,1	1,5	0,7	0,6	
3. Полу жесткие минераловатные плиты $\rho = 100 \text{ кг/м}^3$ в оболочке из стеклоткани Э 0, I и металлического стального листа	200	200	1	4	7,8	12	15	13	6	1,5	
	200	400	1	2	5	7	7	4	1	0	

Длина звуковой волны, м.

Таблица 2.2.

Частота, Гц	63	125	250	500	1000	2000	4000	8000
Длина волны, м	5,5	2,75	1,38	0,69	0,345	0,175	0,086	0,043

### 2.5.2. Расчет смешанного глушителя шума.

Длина пластинчатого глушителя определяется по формуле:

$$l = \frac{\Delta L_{\text{тп}} - \Delta L_{\text{пов}}}{\Delta L_1}, \text{ м} \quad (2.2.)$$

где  $\Delta L_{\text{пов}}$  - затухание шума в звукопоглодающей облицовке поворота (таблица 2.3.), дБ;

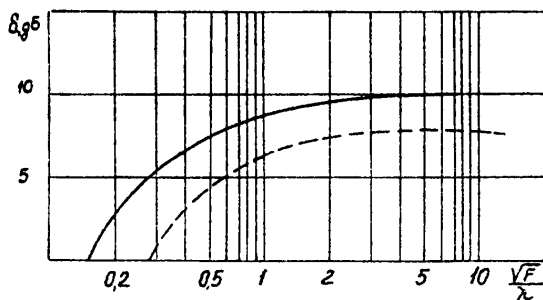
$\Delta L_1$  - затухание в дБ на 1 м длины глушителя (таблица 2.1), дБ.

Расчет выполняется для всех восьми октавных полос, длина глушителя принимается по максимальной.

### 2.6. Требования к звукоизоляции металлических поверхностей вентиляторной установки.

Если установка не оборудована глушителем, то уровень шума, излучаемый через выходное отверстие, примерно на 10 дБ выше, чем уровень шума, излучаемый поверхностью диффузора, корпуса и люков. Поэтому после сооружения глушителя эти поверхности должны быть звукоизолированы. Величина звукоизолирующей способности должна быть примерно на 10 дБ меньше, чем требуемое заглушение.

Звукоизоляция корпуса вентиляторов может быть выполнена за счет установки специальных звукоизолирующих съемных кокухов. Для нижней части корпуса строятся стенки, пространство между корпусом и стенкой заполняется сыпучим материалом. На балки, заделанные в эти стенки, устанавливается звукоизолирующий кокух.



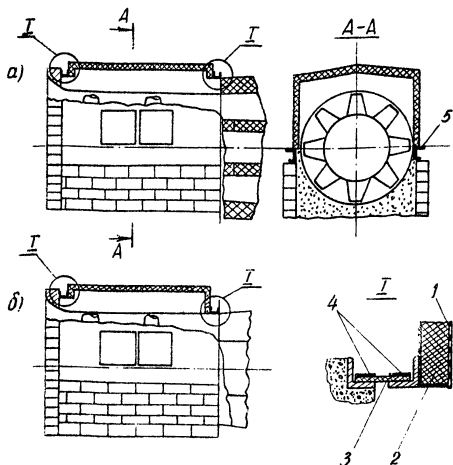
Фиг.2.1 Поправка на диффузность звукового поля:

- толщина пластин 100-200 мм
- толщина пластин 400-600 мм

Снижение шума в облицованных прямоугольных поворотах

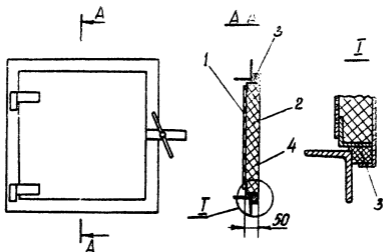
Таблица 2.3

№/п	Схема облицовки	Размер R, м	Материал облицовки	Среднегеометрическая частота октавной полосы, Гц								
				63	125	250	500	1000	2000	4000	8000	
1		2 4...8	Бетонные звукопоглощающие блоки	1	3,5	3,5	3,5	3,5	3,5	3,5	3,5	3,5
				2,5	3,5	3,5	3,5	3,5	3,5	3,5	3,5	
2		2	Тоже	3	5	5	5	5	5	5	5	
3		4...8	Тоже	3	6	7	7	7	7	7	7	



Фиг. 2.2 Схемы установки звукоизолирующего кожуха. а) установка со звукопоглощающим диффузором, б) установка с обычным диффузором:

1- перфорированное железо; 2- звукопоглощающий материал; 3- резиновая лента; 4- стяжки; 5- резиновая прокладка



Фиг.23 Звукоизолирующая дверь:

1 - перфорированное железо; 2 - звукопоглощающий материал; 3 - прокладка; 4 - лист.

Звукоизолирующий кожух представляет собой каркас, покрытый листовой сталью и облицованный изнутри слоем звукопоглощающего материала. Толщина облицовки не менее 50 мм. Для доступа к лопаткам вентилятора в кожухе имеются откидные дверцы. Места соединения кожуха с каналом и диффузором заделываются резиной (транспортной лентой). Контакт металлических деталей кожуха и диффузора не допускается.

На фиг.2.2. показана схема звукоизолирующего кожуха. Эффект его установки составляет 25-28 дБА. Звукоизолирующий кожух без облицовки звукопоглощающим материалом может быть изготовлен из строительных материалов, величина звукоизоляции определяется видом и толщиной материала (таблица 1.4П). Рабочие чертежи на кожухи в тресте Донецкуглеавтоматика и в институте Донгипроуглемаш.

Открытые металлические диффузоры могут быть звукоизолированы путем их обкладки строительными блоками или нанесения специальных мастик. Для звукопоглощающих диффузоров (фиг.2.2.) звукоизоляция не требуется, звукоизоляция дверц люков может быть выполнена путем переделки существующих или изготовления новых. Схема звукоизолированной дверцы показана на фиг. 2.3.

#### 2.7. Расчет дополнительных потерь давления, вызванных сооружением глушителя.

Для оценки изменения аэродинамических характеристик вентиляторной установки, вызванных перестройкой выходной части и сооружением глушителя, необходимо рассчитать изменение потерь давления:

$$\Delta P = (\zeta_2 - \zeta) \frac{\rho C^2}{2} \quad (2.3.)$$

где  $\xi$  - суммарный коэффициент потерь (местных сопротивлений и потерь трения) существующей выходной части;  
 $\xi$  - соответствующий коэффициент потерь выходной части после перестройки и оборудования глушителя;  
 $\rho$  - плотность воздуха;  
 $C$  - скорость потока в характерном сечении, для которого определялся коэффициент

Значения коэффициентов потерь, которые определены экспериментальным путем, приведены в таблице 2.4.

Указанные коэффициенты потерь соответствуют определенным относительным длинам пластинчатого глушителя, выраженным в долях гидравлического диаметра.

$$\bar{l} = \frac{l}{D_r}$$

где  $\bar{l}$  - относительная длина пластинчатого глушителя;  
 $D_r = \frac{4F}{\Pi}$  - гидравлический диаметр глушителя, м;  
 $F$  - свободная площадь глушителя, м<sup>2</sup>;  
 $\Pi$  - периметр глушителя (сумма периметров свободных проходов), м;  
 $l$  - длина глушителя, м.

В случае, если длина пластин отличается от приведенных в таблице, коэффициенты потерь с учетом потерь на трение определяются выражением:

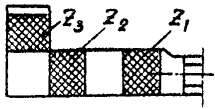
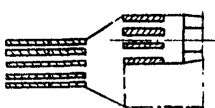
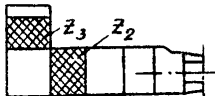
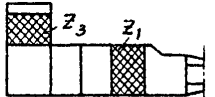
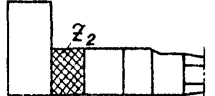
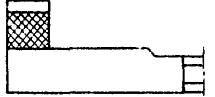
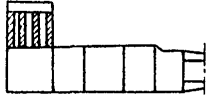
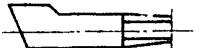
$$\xi_1 = \xi + 0,025 \left( \frac{l_1}{D_r} - \frac{l}{D_r} \right) \left( \frac{F_B}{F_K} \right)^2 \quad (2.4.)$$

где  $l_1, \xi_1$  - длина и коэффициент потерь проектируемого глушителя;  
 $F_B$  - площадь вентилятора, ометаемая лопатками, м<sup>2</sup>;  
 $F_K$  - площадь канала перед глушителем, м<sup>2</sup>,



Коэффициенты сопротивления глушителей шума

Таблица 2.4

№ схемы	Схема глушителя	Число пластин	Кэфф. живого сечения	$\bar{v} = \frac{v}{D_r}$	Кэфф. потерь $\xi$
1		$Z_1 = 4$ $Z_2 = 8$ $Z_3 = 8$	0,75 0,5 0,5	10,7	0,345
		$Z_1 = 4$ $Z_2 = 5$ $Z_3 = 5$	0,75 0,7 0,7		
2		$Z_2 = 8$ $Z_3 = 8$	0,5	0,4	0,33
		$Z_2 = 5$ $Z_3 = 5$	0,7	3,8	0,303
3		$Z_1 = 8$ $Z_3 = 8$	0,5	6,5	0,32
		$Z_1 = 5$ $Z_3 = 5$	0,7	4,2	0,314
4		$Z_2 = 8$	0,5	4,2	0,3
		$Z_2 = 5$	0,7	1,9	0,29
5		$Z_3 = 8$	0,5	4,2	0,3
		$Z_3 = 5$	0,7	1,9	0,29
6		$Z_3 = 10$	0,5	4,2	0,315
		$Z_3 = 5$	0,75	1,9	0,29
7		-	1	-	0,3

Учитывая, что геометрия выходной части при перестройке может существенно измениться, все приведенные ниже значения коэффициентов потерь определены относительно кольцевого сечения, ометаемого лопатками вентилятора. При необходимости коэффициенты потерь могут быть приведены к любому другому сечению площадью  $F_1$  по формуле:

$$\xi_1 = \xi \left( \frac{F_1}{F_0} \right)^2, \quad (2.5.)$$

где  $F_0$  - площадь кольцевого сечения.

Определение измененных характеристик вентиляторной установки после сооружения глушителя выполняется следующим образом. Для ряда выбранных точек  $Q, P_{sv}$  кривых давления существующей установки (например, паспортных кривых) определяются величины  $\Delta P$ . При этом скорость воздуха

$$C = \frac{Q}{F_0} \quad (2.6.)$$

Затем подсчитывается измененное значение давления при данном значении  $Q$  :

$$P'_{sv} = P_{sv} - \Delta P \quad (2.7.)$$

Новые значения статического к.п.д. определяются по формуле

$$\eta' = \eta \left( 1 - \frac{\Delta P}{P_{sv}} \right) \quad (2.8.)$$

2.8. Пример расчета глушителя шума.

Вентилятор: ВУП I,8, угол установки лопаток  $\theta = 40^\circ$ , производительность -  $55 \text{ м}^3/\text{с}$ , давление 360 даПа (нм.в.с.), число оборотов ротора - 1000 об/мин; вентилятор расположен в сложившейся застройке.

Нормируемая точка расположена на территории жилой застройки на расстоянии 2 м от жилого дома. Атмосферные условия при измерении шума: температура + 25<sup>0</sup>С, ветер 2 м/с.

### 2.8.1. Расчет требуемого заглушения шума.

Расчет выполняется в табличной форме.

Таблица 2.5.

№ п/п	Величина	Откуда берется (ссылка)	Среднегеометрические частоты окт. пол. Гц							
			63	125	250	500	1000	2000	4000	8000
1.	Уровень звукового давления в нормируемой точке	Измеряется согласно п.1.2.	65	62	64	66	65	51	39	29
2.	Допустимое значение уровня звукового давления	СН 872-70 (приложение I)	67	57	49	44	40	37	35	34
3.	Запас расчета		5	5	5	5	5	5	5	5
4.	Требуемое заглушение	Формула I.1.	3	10	20	25	30	19	9	0

### 2.8.2. Выбор типа глушителя.

Исходя из характеристик глушителей (п.2.3.), требуемое заглушение может обеспечить пластинчатый глушитель, пластинчатый глушитель в сочетании с облицовкой каналов и поворотов звукопоглощающим материалом и вертикальный диффузор в сочетании с горизонтальным звукопоглощающим диффузором. Принимаем глушитель пластинчатого типа, как наиболее технологичный при сооружении.

2.8.3. Звукопоглощающий материал .

Принимаем бетонные звукопоглощающие блоки, поскольку они могут быть изготовлены в местных условиях из недефицитных компонентов.

2.8.4. Акустический расчет глушителя.

Принимается: толщина пластин - 180 мм, расстояние между пластинами 200 мм, при этом коэффициент живого сечения больше 0,5 (требование п.2.3.2.).

Расчет длины глушителя выполняется в табличной форме.

Таблица 2.6.

№ п.п.	Величина	Откуда берется (ссылка)	Среднегеометрические частоты окт. пол. Гц							
			63	125	250	500	1000	2000	4000	8000
1.	Требуемое заглушение	табл. 2.5	3	10	20	25	30	19	9	0
2.	Поправка $\delta$ на диффузность звукового поля:	фиг. 2.1	не учитывается (п.2.5)							
	а) площадь прохода между соседними пластинами $F = 1,6 \text{ м}^2$	фиг. 6П								
	б) длина волны $\lambda$ м	табл. 2.2	5,5	2,75	1,38	0,69	0,345	0,175	0,085	0,043
	в) отношение $\sqrt{F}/\lambda$		0,23	0,46	0,92	1,83	3,68	7,24	14,7	28,5
3.	Затухание шума на 1м длины глушителя	табл. 2.1	1,2	2,2	4	8	9	8	5	4
4.	Длина глушителя	формула 2.1.	2,5	4,55	5	3,13	3,3	2,37	1,8	0

Принимаем длину глушителя 5 м и корректируем ее с учетом размеров блоков (приложения 5) до 5,6 м. Общую длину глушителя разбиваем на 2 секции по схеме рис. 6П - 2,8 м в горизонтальной

части и 2,8, в вертикальной части.

### 2.8.5. Расчет гидравлических потерь в глушителе.

Увеличение потерь давления (формула 2.5)

$$\Delta P = (\zeta_2 - \zeta) \frac{\rho v^2}{2} = (0,32 - 0,3) \frac{1,2 \cdot 40^2}{2} = 1,9 \text{ даПа} \sim 2 \text{ даПа}$$

$\zeta$  - коэффициент потерь существующей выходной части  
(таблица 2.4., схема 7).

$\zeta_2$  - коэффициент сопротивления выбранной схемы глушителя  
(табл. 2.4., сх. 3).

$\rho$  - 1,2 кг/м<sup>3</sup>

$$v = \frac{Q}{F} = \frac{55}{\frac{\pi}{4} (18^2 - 1,2^2)} = 40 \text{ м/с}$$

Этатический коэффициент полезного действия установки с  
глушителем (формула 2.8).

$$\eta_s' = 0,66 \left( 1 - \frac{2}{360} \right) = 0,656$$

Таким образом, к.п.д. вентиляторной установки снизится на 0,4%.  
Значение к.п.д. установки без глушителя шума взято с аэродина-  
мических характеристик.

### 3. ТРЕБОВАНИЯ К ИЗГОТОВЛЕНИЮ И МОНТАЖУ ГЛУШИТЕЛЕЙ.

#### ОЦЕНКА ЭФФЕКТИВНОСТИ ГЛУШИТЕЛЕЙ И ЗВУКОИЗОЛЯЦИИ.

Если глушитель изготавливается из звукопоглощающих конст-  
рукций (кассеты, звукопоглощающие диффузоры), то необходимо стро-  
го выдерживать плотность набивки, толщину звукопоглощающего ма-  
териала и коэффициент перфорации задатного покрытия. Замена зву-  
копоглощающего материала и стеклоткани может быть проведена толь-  
ко на равноценные. Окраску перфорированного железа и каркасов  
необходимо производить до укладки звукопоглощающего материала.

Звукопоглощающие блоки следует изготавливать строго по тех-

нологии, нарушение пропорции компонентов не допускается. Перед отправкой блоков необходимо провести выборочный контроль коэффициента звукопоглощения. Если отсутствуют условия для определения коэффициента звукопоглощения, грубую оценку качества блоков выполнить путем продувания через них дыма. Если дым через них не продувается, такие блоки нельзя использовать для сооружения глушителя.

Качество глушителя шума и звукоизолирующих кожухов зависит от качества их монтажа. Не допускается забрызгивание раствором блоков, загрязнения звукопоглощающих конструкций. Не допускаются щели между рядами пластин (блоков) и верхней стенкой канала при расположении глушителя в горизонтальном участке канала и между пластинами и боковыми стенками при их расположении в вертикальном участке канала.

Звукоизолирующие кожухи устанавливаются на рамы через резиновые прокладки толщиной 8-10 мм. На звукоизолирующие кожухи для вентиляторов диаметром до 2 м имеются рабочие чертежи (ЦНБ треста Донецкуглемавтоматика).

Эффективность глушителей звукопоглощающих кожухов, звукоизоляции диффузоров и дверок люков оценивается по эффекту установки. Эффект установки  $\Delta L_{гш}$  определяется по разности октавных уровней звукового давления в фиксированных точках до  $L_1$  и после их установки (монтажа)  $L_2$ .

$$\Delta L_{гш} = L_1 - L_2 \quad , \text{ дБ}$$

Точки измерения уровней звукового давления у кожуха, диффузора и люков должны располагаться на расстоянии не менее 1 м от них и на высоте оси вентилятора. Измерения проводятся при одинаковых режимах работы вентилятора до и после проведения мероприятий по снижению шума и звукоизоляции. Во всех случаях

полученный эффект установки должен быть не меньше, чем требуемое снижение шума.

Приложение I.

Допустимые октавные уровни звукового давления и уровни звука в помещениях жилых домов и общественных зданий, а также у жилых домов и на площадках отдыха, расположенных в жилых кварталах (по СН 872-70).

Таблица I II.

Наименование помещений или территорий	Среднегеометрические частоты окт. пол. Гц							уровень звука дБА	
	63	125	250	500	1000	2000	4000		8000
Территории жилой застройки, непосредственно прилегающие к жилым домам, площадки отдыха микрорайонов и жилых кварталов	67	57	49	44	40	37	35	34	45
Рабочие помещения управления и помещения конструкторских бюро в административных зданиях	71	61	54	49	45	42	40	38	50
Жилые комнаты квартир, спальня помещения в детских дошкольных учреждениях и школах-интернатах, жилые помещения домов отдыха и пансионатов	55	44	35	29	25	22	20	18	30



Таблица 2 П.

Поправки к допустимым октавным уровням звукового давления и уровням звука (к СН 872-70).

Влияющий фактор	У с л о в и я	поправки в дБ или в дБА
Характер шума	Широкополосный	0
	импульсный (при измерениях стандартным шумомером), тональный	-5
Место расположения объекта	Новый проектируемый городской жилой район	0
	Жилая застройка, расположенная в существующей ( сложившейся ) застройке	+5
	Курортный район	-5
Время суток	День - с 7 до 23 часов	+10
	ночью - с 23 до 7 часов	0

- Примечание:
1. Тональным считается шум, в котором прослушивается звук определенной частоты.
  2. Импульсным считается шум, воспринимаемый как отдельные удары и состоящий из одного или нескольких импульсов звуковой энергии, продолжительность каждого импульса меньше, чем 1 с.

Допустимые уровни звукового давления и уровни звука на производственных предприятиях (ГОСТ 12.1.003-76)\*

Таблица 3П.

Рабочие места	Уровни звукового давления в дБ в октавных полосах со среднегеометрическими частотами в Гц								Уровни звука и эквивалентные уровни звука в дБА
	63	125	250	500	1000	2000	4000	8000	
I	2	3	4	5	6	7	8	9	10

1. Помещения конструкторских бюро, расчетчиков, программистов вычислительных машин, лабораторий для теоретических работ и обработки экспериментальных данных, приема больных в здравпунктах

71	61	54	49	45	42	40	38	50
----	----	----	----	----	----	----	----	----

2. Помещения управления, рабочие комнаты

79	70	68	58	55	52	50	49	60
----	----	----	----	----	----	----	----	----

3. Кабины наблюдений и дистанционного управления:

а) без речевой связи по телефону

94	87	82	78	75	73	71	70	80
----	----	----	----	----	----	----	----	----

б) с речевой связью по телефону

83	74	68	63	60	57	55	54	65
----	----	----	----	----	----	----	----	----

4. Помещения и участки точной сборки; машинописные бюро

88	74	68	63	60	57	55	54	65
----	----	----	----	----	----	----	----	----

---

I : 2 : 3 : 4 : 5 : 6 : 7 : 8 : 9 : 10

---

5. Помещения лабораторий для проведения экспериментальных работ, помещения для размещения шумных агрегатов счетно-вычислительных машин 94 87 82 78 75 73 71 70 80

-----

6. Постоянные рабочие места и рабочие зоны в производственных помещениях и на территории предприятий 99 92 86 83 80 78 76 74 85

---

\* Поправки на характер и длительность шума вентиляторов не вносить.

Приложение 2.

Расчет требуемого снижения шума при расположении расчетной точки в сложившейся или перспективной зоне застройки

Определяемая величина	Откуда берется (ссылка)	Среднегеометрическая частота октавной полосы, Гц							
		63	125	250	500	1000	2000	4000	8000

Уровень звукового давления в расчетной точке, дБ

измеряется или рассчитывается по ф. I.2.

Допустимое значение уровня звукового давления, дБ

из ГОСТ I2. I.003-76 или СН 872-70 (приложение I)

Запас расчета

+5 дБ для всех октавных полос

Требуемое снижение, дБ

по формуле I. I.

Приложение 3.

Определение требуемого заглушения шума вентилятора  
для помещений перспективной застройки.

Требуемое снижение шума вентилятора вычисляется по формуле:

$$\Delta L_{тр} = L + 10 \lg S - L_{доп} - R_i - 10 \lg V_{и} + 6 \quad (I.П)$$

где  $L$  - октавный уровень звукового давления в точке, расположенной на расстоянии 2 м снаружи от ограждающей конструкции помещения, дБ - определяется по формуле I.2.

$S$  - площадь рассматриваемого ограждения или элемента ограждения, через которое шум проникает в изолируемое помещение, м<sup>2</sup>;

$R_i$  - звукоизолирующая способность рассматриваемого ограждения или элемента ограждения, через которое шум проникает в изолируемое помещение, дБ;

$V_{и}$  - постоянная изолируемого помещения, м<sup>3</sup>.

Площадь ограждения (окна, форточки, вентиляционные решетки и др.) через которое шум проникает в помещение, берется из проекта помещения. Звукоизолирующая способность для наиболее распространенных ограждающих конструкций помещена в таблице I.4П.

Таблица I.4П

Частотные характеристики звукоизолирующей способности ограждения  $R_i''$

Материал и тип ограждения	Толщина, мм	Среднегеометрическая частота, Гц							
		63	125	250	500	1000	2000	4000	8000
		звукоизолирующая способность, дБ							
I	2	3	4	5	6	7	8	9	10
Железобетонные	50	32	36	36	36	36	41	46	52
	100	36	36	36	36	40	46	52	57

I	2	3	4	5	6	7	8	9	10	
плиты	200	39	39	39	41	47	52	57	62	
	300	41	41	41	45	50	55	60	65	
-----										
Кирпичная кладка	I кирпич	36	41	44	51	58	64	65	65	
(оштукату- ренная с двух сторон)	2 кирпича	45	45	52	59	65	70	70	70	
Гипсобетон- ная плита		80	-	28	33	37	39	44	44	42
		95	-	32	37	37	42	48	53	-
Стеклоблоки БК-98		98	36	37	40	42	45	48	50	-
-----										
фанера		3	9	12	16	18	21	24	27	26
		5	13	16	19	22	25	27	25	29
		10	17	20	23	26	28	28	29	33
-----										
Сталь	1,0	13	17	21	25	28	32	36	35	
	3	19	23	27	31	35	37	38	39	
	5	22	26	32	35	35	33	35	-	
-----										
Стекло органи- ческое	10	11	17	22	30	33	33	33	37	
	20	16	21	28	33	33	33	33	42	
-----										
Стекло силикат- ное	3	8	12	16	18	20	22	20	18	
	6	12	18	18	20	23	25	25	24	
-----										
Оконный блок (2 стекла по 3мм, воздушный промежуток 170мм, притворы с уплот- няющимися прок- ладками)		-	27	33	33	38	38	38	-	
Пробка, решетка, фильтр		-	0	0	0	0	0	0	0	

\* Указанные значения звукоизоляции сохраняются при тщательной заделке стыков между элементами и другими ограждающими конструкциями.

Постоянная помещения  $V_n$  определяется по формуле:

$$V_n = V_{1000} \cdot \mathcal{M}$$

где  $V_{1000}$  - постоянная помещения на среднегеометрической частоте 1000 Гц,  $m^2$ , определяется в зависимости от вида помещения и его объема по графику фиг.1 П;

$\mathcal{M}$  - частотный множитель, определяется по таблице 1.5 П.

Таблица 1.5 П

Частотный множитель

Объем помещения $m^3$	Среднегеометрическая частота, Гц							
	63	125	250	500	1000	2000	4000	8000
$V < 200$	0,8	0,75	0,7	0,8	I	I,4	I,8	2,5
$V = 200 \dots 500$	0,65	0,62	0,64	0,75	I	I,5	2,4	4,2
$V > 500$	0,5	0,5	0,55	0,7	I	I,6	3	6

Расчет требуемого заглушения шума вентилятора для нормируемых точек (расчетных точек), находящихся в помещении перспективной застройки удобно вести в табличной форме.

№ пп	Величина	Откуда берется (ссылка)	Среднегеометрическая частота, Гц								
			63	125	250	500	1000	2000	4000	8000	
	$\alpha_{1,м}$	измеряется									
	$\alpha_{2,м}$	из проекта									
	$L_{1,дБ}$	измеряется на расстоянии									
	$\Delta L_{дБ}$	из табл.1.1									
1.	$L_{дБ}$	по фор.1.2									
-----											
	$S, m^2$	берется из									
2.	$10L_{дБ}$	проекта									
-----											

---

3.  $L_{дон}$  из санитарных норм или ГОСТ 12.1.003-76

---

4.  $R_i$  Таблица I.4 П

---

5.  $V_{ююо}$  Фиг. I П  
 $\mu$  Табл. I,5 П  
 $10 \lg V_{и}$

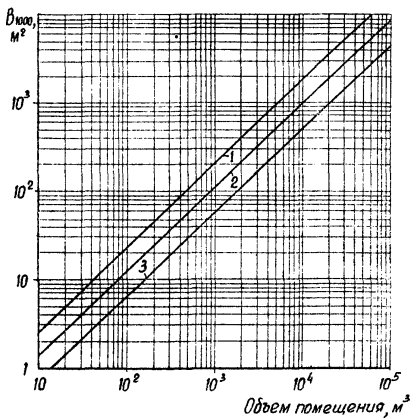
---

6.  $\Delta L_{тр}$  Формула I П

---

Полученные значения  $\Delta L_{тр}$  надо увеличить на 3...5 дБ (запас расчета). Из определенных значений  $\Delta L_{тр}$  для различных помещений расчет глушителя вести по максимальным значениям  $\Delta L_{тр}$ .



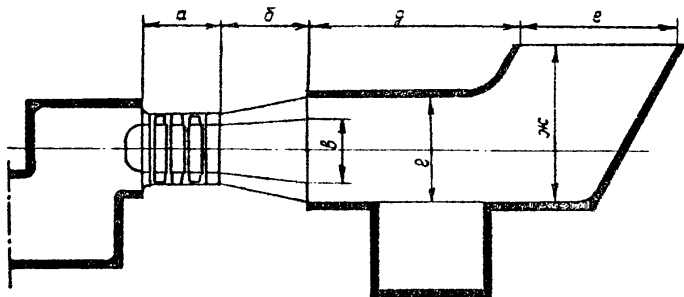


Фиг. 1.П График для определения постоянной помещения:

- 1- Помещения с большим количеством людей и мебели,
- 2- Помещения с небольшим количеством людей и мебели,
- 3- помещения без людей и мебели

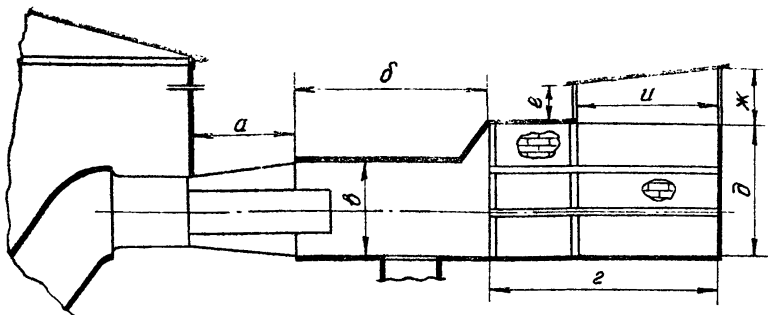
П Р И Л О Ж Е Н И Е    4

Схемы наиболее распространенных вентиляторных  
установок и возможных вариантов глушителей к  
ним



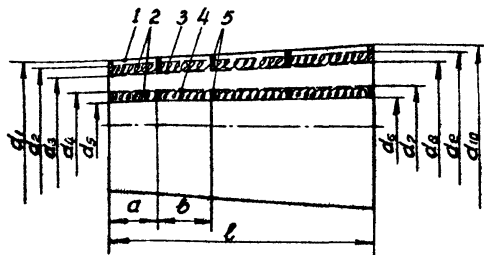
Тип вентилятора	Размеры, мм						
	а	б	в	г	д	е	ж
ВУПм 1,8	1570	1800	1780	2970	5100	3960	4070
ВУПДм 1,8	1570	3600	1560	2560	6300	3960	4070
ВУПм 2,4	2180	2400	2380	3880	6850	5300	5400
ВУПДм 2,4	2180	4800	2125	3420	8400	5300	5400
ВУП 2,8	2365	2800	2700	4200	8000	6150	6300
ВУПД 2,8	2365	5600	2555	3995	9800	6150	6300

Фиг. 2.П Схемы выходных элементов вентиляторов ВУП и ВУПД



Тип вентилятора	Размеры, мм							
	а	б	в	г	д	е	и	ж
ВOKD 1,8	2940	6000	2600	5900	4300	1700	3400	2000
ВOKD 2,4	4880	10300	3430	9800	5700	4000	5600	4500
ВOKD 3	6100	13550	4300	11450	6150	3850	6350	4800
ВOKD 3,6	5580	8500	4600	8500	10000	2300	6600	2860

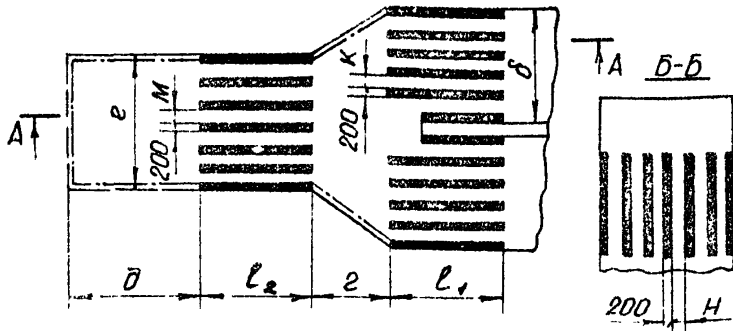
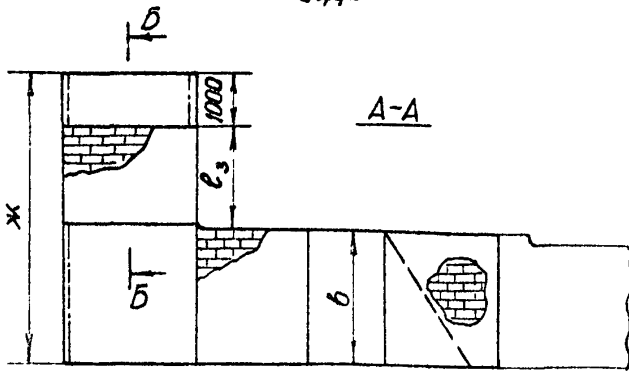
Фиг. 3. Схемы выходных частей вентиляторов ВOKD



Вентиляторы	Размеры, мм												
	$d_1$	$d_2$	$d_3$	$d_4$	$d_5$	$d_6$	$d_7$	$d_8$	$d_9$	$d_{10}$	$a$	$b$	$l$
ВУКД18	2308	2108	1808	1080	780	780	1080	2295	2595	2795	525	600	2850
ВУП18	2308	2107	1807	1193	893	1480	1780	2962	3262	3462	600	700	1900
ВУПД18	2310	2110	1810	1167	867	1260	1560	2565	2865	3065	480	600	3366
ВУП2	2570	2370	2070	1385	985	1580	1980	3170	3470	3670	700	600	2024

Фиг. 4.1 Схема звукопоглощающих диффузоров:

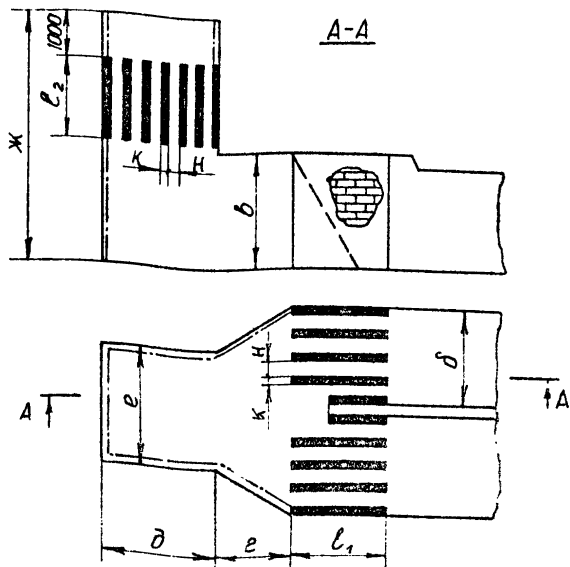
1-обечайка из листа; 2-звукопоглощающий материал; 3,4-обечайки из перфорированного железа, 5-поперечные кольцевые ребра.



Тип вентиля	Размеры, мм											
	$l_1$	$l_2$	$l_3$	$d$	$b$	$e$	$d$	$e$	$H$	$k$	$m$	$n$
ВУП 1,8				2970	4000	3500	4000	4000		590	560	270
ВУПД 1,8				2575	4000	3500	4000	4000		590	560	270
ВУП 2,4				3900	5300	4000	4500	4600		580	530	380
ВУПД 2,4				3350	5300	4000	4500	4600		580	530	380
ВУП 2,8				4300	6200	5000	5000	5200		620	630	250
ВУПД 2,8				4000	6200	5000	5000	5200		580	630	250

\* Расчетные величины в зависимости от  $\Delta L_{гр}$

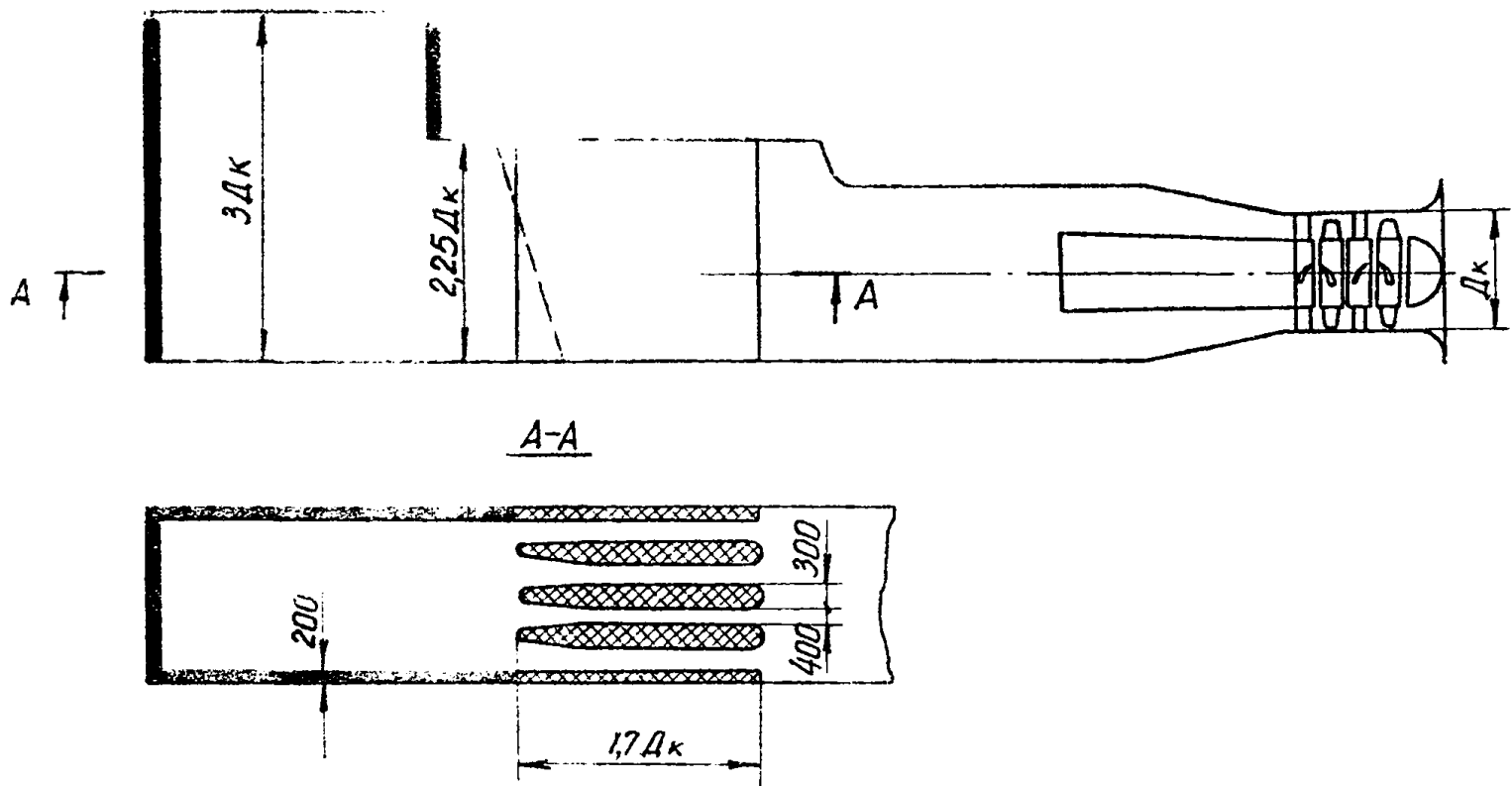
рис. 5 П Схемы пластинчатых глушителей из трех частей



Тип вентилят.	Размеры, мм									
	$л_1^*$	$л_2^*$	$б$	$в$	$е$	$д$	$е$	$ж$	$к$	$н$
ВУП 1,8	3240	3240	2970	4000	3500	4000	4000			
ВУПД 1,8			2575	4000	3500	4000	4000			
ВУП 2,4			3900	5300	4000	4500	4600			
ВУПД 2,4			3350	5300	4000	4500	4600			
ВУП 2,8			4300	6200	5000	5000	5200			
ВУПД 2,8			4000	6200	5000	5000	5200			

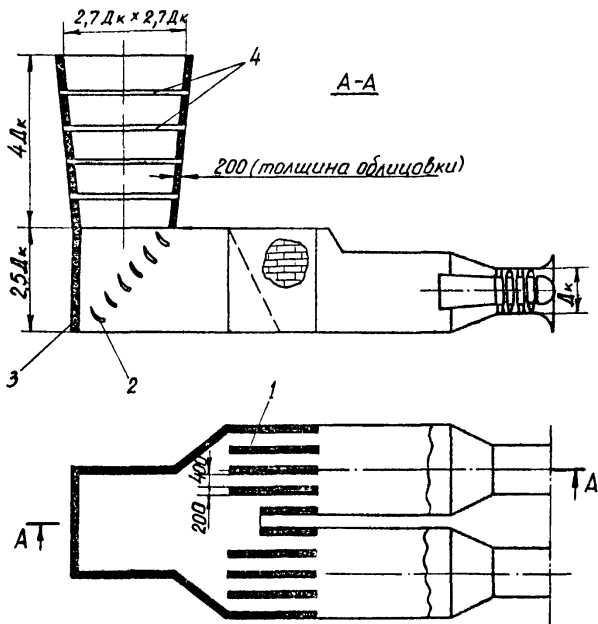
\* Расчетные величины в зависимости от  $\alpha_{LTP}$

Рис. 6.П Схемы пластинчатых глушителей двух частей



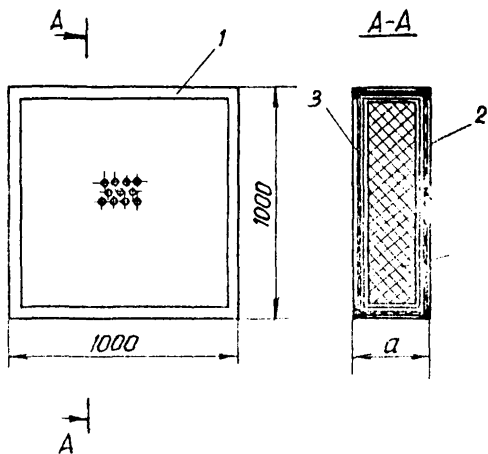
Фиг. 7.11 Схема пластинчатого глушителя с облицовкой поворота





Фиг. 8.11 Схема комбинированного глушителя:

1- пластинчатый глушитель; 2- поворотные лопатки; 3- облицовка из звукопоглощающего материала; 4- разрезочные пояса



Фиг. 9.17 Кассета:

1-каркас; 2-съемный перфорированный лист;  
3-защитный чехол из стеклоткани; 4-звукопоглощающий материал

Приложение 5.

ТЕХНИЧЕСКИЕ УСЛОВИЯ  
НА ЗВУКОПОГЛОЩАЮЩИЕ БЛОКИ ИЗ КРУМНОПОРИСТОГО  
БЕТОНА

I. Определение и назначение

1. Звукопоглощающие блоки из крупнопористого бетона представляют собой искусственные камни со сквозными порами, изготовленные из крошки шлака или щебня (гранитного, мраморного или известнякового) фракции I-5 мм с применением в качестве вяжущего цемента марки 500.
2. Звукопоглощающие блоки из крупнопористого бетона применяются для устройств шумоглушения промышленных и транспортных установок.
3. При установке блоков в газовом потоке допустимые по условиям выветривания скорости газового потока не должны превышать 30 метров в секунду.

II. Технические условия

4. Звукопоглощающие блоки из крупнопористого бетона должны иметь форму прямоугольника с размерами 180 x 180 x 360 мм или 200 x 200 x 400 мм.

Допустимые отклонения в размерах блоков не должны превышать для длины, ширины и высоты -  $\pm 3$  мм.

5. По показателям внешнего вида звукопоглощающие блоки должны удовлетворять следующим требованиям:
  - а) блоки не должны иметь сквозных трещин;
  - б) блоки не должны иметь отбитых углов со сторонами отбитости более 10 мм;
  - в) наружные ребра блоков должны быть оконтурены и не должны иметь затупления более 10 мм по кромкам;

- г) поверхности блоков должны быть гладкими, иметь четко выраженную зерновую структуру материала и не должны крошиться;
- д) грани не должны иметь раковин глубиной более 5 мм.
6. Объемный вес звукопоглощающих блоков из крупнопористого бетона в высушенном до постоянного веса состоянии должен быть равен  $1600 \pm 1700 \text{ кг/м}^3$ .
7. Предел прочности при сжатии блоков должен быть не менее  $50 \text{ кг/см}^2$ .
8. Материал блока должен иметь однородную структуру по всей толщине.
9. Коэффициент шумоглушения образца, толщиной 100 мм и диаметром 100 мм, испытанного на акустическом интерферометре без воздушного зазора, должен составлять 0,6...0,7 на частоте 400 + 500 Гц и не ниже 0,4 на частоте 1200-1500 Гц.
10. Сопротивление продуванию у блоков должно лежать в пределах от  $180 \frac{\text{кг/сек}}{\text{м}^2}$  до  $450 \frac{\text{кг/сек}}{\text{м}^2}$  (сопротивление продуванию равно отношению разности давлений с обеих сторон блока (в  $\frac{\text{кгс}}{\text{м}^2}$ ) и скорости воздушного потока (в м/сек)).

### III. Технология изготовления

- II. Из дробленого шлака или щебня любого химического состава (гранитного, мраморного или известнякового) отсеивается фракция I - 5 мм.
12. Состав бетона принимается I : 4 (цемент : щебень).
13. Готовый раствор укладывается в форму и вибрируется. Время вибрации зависит от условий производства и колеблется от 2 до 6 сек.
14. Твердение отформированных блоков осуществляется в условиях пропаривания по режиму 5 + 8 + 3 часа при температуре

80 - 85° С или при хранении во влажных условиях (относительная влажность 90-92%) в течении 28 суток.

**IУ. Методика испытаний**

15. При изготовлении блоков в заводских условиях необходимо регулярно контролировать процесс их производства по:
- а) качеству отсева крошки;
  - б) влажности крошки;
  - в) пределу прочности при сжатии блоков;
  - г) объемному весу блоков.

Периодически от каждой партии подготавливаются 3 образца в виде цилиндров высотой 100 мм и диаметром 100 мм для определения коэффициентов звукопоглощения.

16. Для определения размеров, объемного веса, предела прочности при сжатии от каждой партии отбираются контрольные образцы в количестве пяти штук: по одному блоку от каждых 100 штук. Размер партии устанавливается в 500 штук.

17. Для определения качества отсева крошки от каждой тонны материала отбирается средняя проба в количестве 8-10 кг и просеивается на лабораторных ситах с ячейкой размером 5 мм и 1 мм. При остатке на сите 5 мм и количестве прошедшего через сито 1 мм материала, превышающим 5% от веса пробы, партия бракуется и возвращается на повторный просев.

18. Влажность крошки определяется стандартным способом по отношению разности между влажной и высушенной до постоянного веса навесной крошки к весу навески.

19. Предел прочности при сжатии определяется испытанием на прессе блока размером 18 x 18 x 18 см.  
Объемный вес блоков определяется по стандарту.

20. Объемный вес партии блоков определяется как среднее арифметическое результатов, полученных для пяти блоков.
21. Однородности структуры блоков проверяется путем осмотра изломов в блоках, разрушенных при определении предела прочности при сжатии.

#### У. Правила приемки

22. Приемка звукопоглощающих блоков из крупнопористого бетона производится:
- а) по данным лабораторных испытаний (п.п.6,7,8,9 и 10) настоящих ТУ;
  - б) по показателям внешнего вида (п.5 настоящих ТУ).

В тех случаях, когда отобранные образцы не отвечают требованиям пп.6,7,8,9 и 10 настоящих ТУ, партия приемке не подлежит.

23. Приемке по показателям внешнего вида (п.5 настоящих ТУ) подвергаются все блоки, входящие в состав партии, путем внешнего осмотра. При этом блоки, не удовлетворяющие техническим условиям, относятся к браку и подлежат замене заводом-изготовителем.
24. Размеры блоков (п.4 настоящих ТУ) проверяются с точностью до 1 мм измерительным инструментом по всем ребрам.
25. Отбитости углов (п.5 настоящих ТУ) определяют разностью между соответствующими размерами целого блока и целой частью каждого ребра, составляющего угол.
26. Притупленность ребер определяют разностью между соответствующими размерами целого блока и целой частью грани.
27. Размер раковин в гранях определяется прикладыванием к ним ребра мраморной линейки с точностью до 1 мм.

28. Каждая заводская партия отпускаемых блоков должна быть снабжена заводским паспортом, в котором указывается:
- а) номер паспорта;
  - б) дата выдачи паспорта;
  - в) наименование и адрес завода-изготовителя;
  - г) результаты определения (испытания) объемного веса, предела прочности при сжатии, характеристика структуры материала и минимальная величина коэффициента звукопоглощения на частотах в диапазоне от 150 до 1200 Гц.

#### VI. Хранение и транспортировка

29. Звукопоглощающие блоки из крупнопористого бетона должны храниться в штабелях. При этом нижний ряд блоков укладывается на подставки из обычного кирпича или деревянных подкладок.
30. При железнодорожных, автомобильных и иных перевозках звукопоглощающих блоков из крупнопористого бетона следует укладывать их правильными рядами. Перевозка блоков на всех видах транспорта должна производиться только в крытой таре.

При разгрузках и перегрузках блоков не допускается сбрасывание их и неосторожная укладка в штабеля.

"Руководящий материал по проектировании глушителей шума действующих вентиляционных установок главного проветривания" разработан Институтом горной механики и технической кибернетики им. М. М. Федорова и Московским Высшим техническим училищем им. Н. Э. Баумана.

ДИРЕКТОР ИГМТК им. М. М. ФЕДОРОВА  
к. т. н. НЕЧУШКИН Г. М.

ПРОРЕКТОР ПО НАУЧНОЙ  
РАБОТЕ МВТУ  
им. БАУМАНА  
д. т. н. проф.  
КОЛЕСНИКОВ К. С.

ЗАМ. ДИРЕКТОРА ПО НАУЧНОЙ РАБОТЕ  
к. т. н. БОРОВЛЕВ В. И.

ЗАВ. КАФЕДРОЙ "ОХРАНА  
ТРУДА"  
д. т. н. проф.  
БЕЛОВ С. В.

ЗАВ. ОТДЕЛОМ ШАХТНЫХ ВЕНТИЛЯТОРОВ  
д. т. н. БАБАК Г. А.

ДОЦЕНТ КАФЕДРЫ  
"ОХРАНЫ ТРУДА"  
к. т. н. ТЕРЕХИН А. С.

ЗАВ. ЛАБ. ОСЕВЛХ ВЕНТИЛЯТОРОВ  
д. т. н. ЛЕБИН Е. М.

ОТВЕТСТВЕННЫЙ ИСПОЛНИТЕЛЬ  
к. т. н. ДЕНИСОВ И. С.



БП 14360 10-04.78г. Об'єм 2,5 п.л.,  
Зах.23/383, тираж 100 экз. ЦМ им.69 до рова