
ФЕДЕРАЛЬНОЕ АГЕНТСТВО
ПО ТЕХНИЧЕСКОМУ РЕГУЛИРОВАНИЮ И МЕТРОЛОГИИ



НАЦИОНАЛЬНЫЙ
СТАНДАРТ
РОССИЙСКОЙ
ФЕДЕРАЦИИ

ГОСТ Р
58352—
2019

**СОЕДИНЕНИЕ МЕЖДУНАРОДНОЕ БЕРЕГОВОЕ
ДЛЯ ПОДАЧИ ВОДЫ В СИСТЕМУ
ВОДЯНОГО ПОЖАРОТУШЕНИЯ**

Размеры и технические требования

Издание официальное



Москва
Стандартинформ
2019

Предисловие

1 РАЗРАБОТАН Научно-исследовательским институтом стандартизации и сертификации «Лот» Федерального государственного унитарного предприятия «Крыловский государственный научный центр» (НИИ «Лот» ФГУП «Крыловский государственный научный центр»)

2 ВНЕСЕН Техническим комитетом по стандартизации ТК 5 «Судостроение»

3 УТВЕРЖДЕН И ВВЕДЕН В ДЕЙСТВИЕ Приказом Федерального агентства по техническому регулированию и метрологии от 21 февраля 2019 г. № 48-ст

4 ВВЕДЕН ВПЕРВЫЕ

Правила применения настоящего стандарта установлены в статье 26 Федерального закона от 29 июня 2015 г. № 162-ФЗ «О стандартизации в Российской Федерации». Информация об изменениях к настоящему стандарту публикуется в ежегодном (по состоянию на 1 января текущего года) информационном указателе «Национальные стандарты», а официальный текст изменений и поправок — в ежемесячном информационном указателе «Национальные стандарты». В случае пересмотра (замены) или отмены настоящего стандарта соответствующее уведомление будет опубликовано в ближайшем выпуске ежемесячного информационного указателя «Национальные стандарты». Соответствующая информация, уведомление и тексты размещаются также в информационной системе общего пользования — на официальном сайте Федерального агентства по техническому регулированию и метрологии в сети Интернет (www.gost.ru)

© Стандартиформ, оформление, 2019

Настоящий стандарт не может быть полностью или частично воспроизведен, тиражирован и распространен в качестве официального издания без разрешения Федерального агентства по техническому регулированию и метрологии

Содержание

1 Область применения	1
2 Нормативные ссылки	1
3 Размеры	2
4 Технические требования	2
Библиография	4

**СОЕДИНЕНИЕ МЕЖДУНАРОДНОЕ БЕРЕГОВОЕ ДЛЯ ПОДАЧИ ВОДЫ
В СИСТЕМУ ВОДЯНОГО ПОЖАРУТУШЕНИЯ****Размеры и технические требования**

International shore connection for water supply in fire-main system.
Dimensions and technical requirements

Дата введения — 2019—07—01

1 Область применения

Настоящий стандарт устанавливает размеры и технические требования к международному береговому соединению (МБС) *DN 65, PN 10* для подачи воды в систему водяного пожаротушения морских судов.

Конструкция соединения соответствует требованиям [1].

2 Нормативные ссылки

В настоящем стандарте использованы нормативные ссылки на следующие стандарты:

ГОСТ 9.303 Единая система защиты от коррозии и старения. Покрытия металлические и неметаллические неорганические. Общие требования к выбору

ГОСТ 977 Отливки стальные. Общие технические условия

ГОСТ ISO 4032 Гайки шестигранные нормальные (тип 1). Классы точности А и В

ГОСТ 11371 Шайбы. Технические условия

ГОСТ 15150 Машины, приборы и другие технические изделия. Исполнения для различных климатических районов. Категории, условия эксплуатации, хранения и транспортирования в части воздействия климатических факторов внешней среды

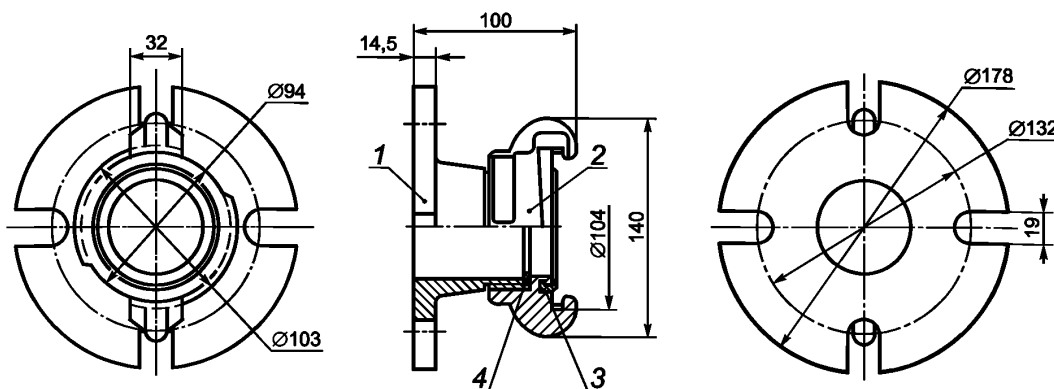
ГОСТ Р ИСО 4014 Болты с шестигранной головкой. Классы точности А и В

ГОСТ Р 53279 Техника пожарная. Головки соединительные пожарные. Общие технические требования. Методы испытаний

Примечание — При пользовании настоящим стандартом целесообразно проверить действие ссылочных стандартов в информационной системе общего пользования — на официальном сайте Федерального агентства по техническому регулированию и метрологии в сети Интернет или по ежегодному информационному указателю «Национальные стандарты», который опубликован по состоянию на 1 января текущего года, и по выпускам ежемесячного информационного указателя «Национальные стандарты» за текущий год. Если заменен ссылочный стандарт, на который дана недатированная ссылка, то рекомендуется использовать действующую версию этого стандарта с учетом всех внесенных в данную версию изменений. Если заменен ссылочный стандарт, на который дана датированная ссылка, то рекомендуется использовать версию этого стандарта с указанным выше годом утверждения (принятия). Если после утверждения настоящего стандарта в ссылочный стандарт, на который дана датированная ссылка, внесено изменение, затрагивающее положение, на которое дана ссылка, то это положение рекомендуется применять без учета данного изменения. Если ссылочный стандарт отменен без замены, то положение, в котором дана ссылка на него, рекомендуется применять в части, не затрагивающей эту ссылку.

3 Размеры

3.1 Основные размеры МБС приведены на рисунке 1, размеры берегового фланца — на рисунке 2.



1 — береговой фланец; 2 — муфтовая напорная головка ГМ-65; 3 — резиновое кольцо; 4 — прокладка

Рисунок 1 — Международное береговое соединение

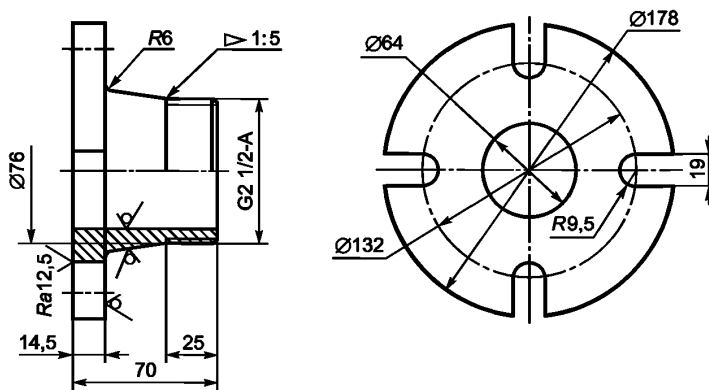


Рисунок 2 — Береговой фланец

3.2 Размеры напорной муфтовой головки ГМ-65 соответствуют ГОСТ Р 53279.

4 Технические требования

4.1 МБС следует изготавливать в соответствии с требованиями настоящего стандарта и конструктивной документацией, утвержденной в установленном порядке.

4.2 Неуказанные предельные отклонения размеров берегового фланца — $H14$, $h14$, $\pm \frac{IT14}{2}$.

4.3 МБС должно быть оборудовано напорной муфтовой головкой ГМ-65 по ГОСТ Р 53279 с резиновым уплотнительным кольцом.

Между береговым фланцем и муфтовой головкой должна быть установлена прокладка с наружным диаметром 76 мм, внутренним диаметром 64 мм и толщиной 2 мм.

4.4 Конструкция соединения должна обеспечивать герметичность при рабочем давлении 1,0 МПа.

4.5 Климатическое исполнение берегового соединения ОМ5 соответствует ГОСТ 15150.

4.6 Детали соединения следует изготавливать из следующих материалов:

- береговой фланец и муфтовая головка из стали 20Л по ГОСТ 977 или другого равноценного материала;
- прокладка из эластичного материала.

На детали соединения из стали должно быть нанесено блестящее хромированное цинковое покрытие Ц15.хр по ГОСТ 9.303.

4.7 Маркировка МБС должна быть выполнена ударным способом или гравированием, расположена на наружной поверхности патрубка берегового фланца и содержать: товарный знак предприятия-изготовителя, *DN*, *PN*, марку материала соединения и обозначение настоящего стандарта.

Пример — Маркировка фланца DN 65 на PN 10 из стали 20Л:

товарный знак предприятия-изготовителя — 65 — 10 — Ст 20Л ГОСТ Р 58352—2019

4.8 В комплект поставки МБС должны входить:

- МБС;
- прокладка из эластичного материала с наружным диаметром 112 мм, внутренним диаметром 75 мм и толщиной 2 мм, рассчитанная на рабочее давление 1,0 МПа;
- болты с шестигранной головкой ГОСТ Р ИСО 4014 M16x50 — 6,8, 4 шт.;
- гайки шестигранные нормальные ГОСТ ISO 4032 M16 — 6, 4 шт.;
- шайбы А.16.01 ГОСТ 11371, 8 шт.

На детали крепежа (болты, гайки и шайбы) должно быть нанесено блестящее цинковое хромированное покрытие Ц15.хр по ГОСТ 9.303.

4.9 МБС в комплекте с прокладкой, болтами, гайками и шайбами должно храниться на судне вместе с другим противопожарным имуществом в легкодоступном месте.

Библиография

[1] Международная конвенция по охране человеческой жизни на море (СОЛАС-74) от 1 ноября 1974 г.

УДК [629.5.067.8:614.84]:006.354

ОКС 47.020.30

Ключевые слова: соединение международное береговое, размеры, технические требования, пожаротушение

БЗ 2—2019/5

Редактор *Л.С. Зимилова*
Технический редактор *И.Е. Черепкова*
Корректор *Е.Р. Ароян*
Компьютерная верстка *Ю.В. Поповой*

Сдано в набор 25.02.2019. Подписано в печать 22.03.2019. Формат 60 × 84^{1/8}. Гарнитура Ариал.
Усл. печ. л. 0,93. Уч.-изд. л. 0,74.

Подготовлено на основе электронной версии, предоставленной разработчиком стандарта

ИД «Юриспруденция», 115419, Москва, ул. Орджоникидзе, 11.
www.jurisizdat.ru y-book@mail.ru

Создано в единичном исполнении ФГУП «СТАНДАРТИНФОРМ»
для комплектования Федерального информационного фонда стандартов,
117418 Москва, Нахимовский пр-т, д. 31, к. 2.
www.gostinfo.ru info@gostinfo.ru