

МИНИСТЕРСТВО УГОЛЬНОЙ ПРОМЫШЛЕННОСТИ УССР
ДОНЕЦКИЙ НАУЧНО-ИССЛЕДОВАТЕЛЬСКИЙ УГОЛЬНЫЙ
ИНСТИТУТ

ИНСТРУКЦИЯ

ПО ВОЗВЕДЕНИЮ ОПУСКНОЙ КРЕПИ

Донецк, 1973

МИНИСТЕРСТВО УГОЛЬНОЙ ПРОМЫШЛЕННОСТИ УССР
ДОНЕЦКИЙ НАУЧНО-ИССЛЕДОВАТЕЛЬСКИЙ УГОЛЬНЫЙ ИНСТИТУТ
ДОНУГИ

УТВЕРЖДЕНО
НАЧАЛЬНИК ТЕХНИЧЕСКОГО УПРАВЛЕНИЯ
МИНУГЛЕПРОМА УССР

А. НЕКОРОЩЕВИЧ

И Н С Т Р У К Ц И Я
ПО ВОЗВЕДЕНИЮ ОПУСКНОЙ КРЕПИ

Донецк, 1973

В "Инструкции" приведено описание конструкции узлов установки для возведения опускной клиновой крепи; даны основные правила её эксплуатации и краткие сведения по уходу и ремонту оборудования в условиях шахты.

"Инструкция" является кратким пособием по эксплуатации для работников угольной промышленности, занятых внедрением, эксплуатацией и обслуживанием оборудования.

"Инструкция" составлена младшим научным сотрудником Волобуевым А.И. и кандидатом технических наук Кудлай Е.Д.

Разработка пластов крутого падения имеет важное значение в деле обеспечения народного хозяйства высококачественными углями для коксования. Поэтому одной из задач, поставленных перед угольной промышленностью, является разработка технологических схем и способов выемки крутых пластов мощностью 0,3-0,6 м, являющихся защитными при разработке пластов рабочей мощности, опасных по внезапным выбросам угля и газа.

Уровень механизации тонких и весьма тонких крутых пластов сравнительно низок. Отработка их осуществляется в основном стбойными молотками, зачастую с подрывкой почвы или кровли. Шахтопласты мощностью 0,3-0,6 м могут быть опасными по внезапным выбросам угля и газа, отработку их необходимо производить преимущественно безлюдным способом.

Одним из решений по отработке пластов мощностью 0,3-0,6 м безлюдным способом является разработанный ДонУГИ комплекс оборудования, состоящий из комбайна "Малыш", струг-тарана или скрепеструга, опускной клиновой крепи и средств её возведения.

Опытный образец комплекса прошел шахтные испытания на шахте им.Дзержинского комбината "Артемуголь" в 1971 году.

В 1972 году конструкторским отделом Горловского отделения ДонУГИ на основании ТЭТ, одобренных Ученым советом ДонУГИ, разработан рабочий проект комплекса, а экспериментальным заводом изготовлена опытно-промышленная партия в количестве 5 комплексов.

В данной инструкции описывается конструкция установки для возведения опускной крепи, входящей в комплекс, и технология работ с её применением.

1. НАЗНАЧЕНИЕ И ТЕХНИЧЕСКАЯ ХАРАКТЕРИСТИКА

Установка предназначена для крепления лав на тонких крутопадающих пластах мощностью 0,3-0,6 м с устойчивыми и средней устойчивости боковыми породами без присутствия людей в очистном забое. Одна из технологических схем выемки угля с применением установки показана на рис.1.

Установка по возведению клиновой крепи может работать в комплексе с внеочными механизмами типа комбайна "Малыш", струг-тарана и скрепероструга; она состоит из следующих узлов и механизмов (рис.1): лебедки крепеукладчика I, рамы (приемной площадки) 2, крепеукладчика 3, клиновой крепи 4.

Техническая характеристика установки

I. Крепеукладчик.

- а) Усилие распорного гидроцилиндра, т. 6;
 б) Усилие подпорного гидроцилиндра, т. 2,5

Пневмодвигатель.

- а) Тип КО, 6Ф;
 б) Мощность, л.с. 6;
 в) Скорость вращения выходного вала об/мин. . . 2000;
 г) Диаметр воздухопровода, мм 38;

Насос

- а) Тип ИШ 10Д;
 б) Производительность, см³/об 10;
 в) Рабочее давление, кг/см² 100;
 г) Рабочая жидкость масло индустриальное 45 ГОСТ 1707-51

Габаритные размеры, мм

- а) Длина 1500;
 б) Ширина 1000;
 в) Высота 250(350);

2. Лебедка крепеукладчика

а) Тяговое усилие, кг.....	1200 ;
б) Скорость каната (средняя), м/сек.....	1 ;
в) Диаметр каната, мм.....	14,5;
г) Канатоемкость барабана, м.....	175.

Пневмодвигатель:

а) Тип	К2Ф (с дистанционным управлением);
б) Скорость вращения выходного вала, об/мин	1600;
в) Мощность, л.с.	20;
г) Рабочее давление, кгс/см ²	3
д) Диаметр воздухопровода, мм.....	51
е) Управление лебедкой	дистанционное с выносного пульта

Габаритные размеры, мм

а) Длина	2000;
б) Ширина	705;
в) Высота	745;
Вес, кг	1474

3. Рама (приемная площадка) крепеукладчика

Габаритные размеры, мм

а) Длина	2810;
б) Ширина	1170;
в) Высота	2250;
Вес, кг	743

4. Указатель мощности пласта

Датчик тип	РД-1 ;
Измерительный прибор, тип	СРД-3;
Диапазон измерения мощности пласта, м..	0,3...0,6;
Вес, кг	

5. Указатель местоположения крепеукладчика

Цена деления шкалы, м	0,5;
Вес, кг	9,68;

6. Клиновая крепь

I. Типоразмер (для мощности пласта 0,3..0,42м):

а) Длина, м	0,400
б) Ширина, м	0,20
в) Высота, м	0,25
г) Угол скоса, град	27

II. Типоразмер (для мощности пласта 0,4...0,6м):

а) Длина, м	0,5
б) Ширина, м	0,2
в) Высота, м	0,35
г) Угол скоса, град	27

II. ОПИСАНИЕ КОНСТРУКЦИИ УСТАНОВКИ.

I. КРЕПЕУКЛАДЧИК

Крепеукладчик (Рис.2) состоит из следующих основных частей: саврного корпуса I с проемом (зарядной камерой) 2 для установки комплекта деревянной клиновой крепи; распорного гидроцилиндра 3, шток которого шарнирно связан с корпусом, а цилиндр перемещается в направляющей 4; двух упорных гидроцилиндров 5, шарнирно связанных с корпусом и рычагами 6; гидроблока 7; гидронасоса 8 с пневмоприводом 9; пульта управления 10; лыжи II и козла 12. Сверху крепеукладчик закрывается крышкой 13. В проеме (зарядной камере) имеются пружинные фиксаторы 14 для удержания клиньев.

2. Лебедка крепеукладчика

Лебедка предназначена (Рис.3) для транспортировки крепеукладчика по лаве; она состоит из четырехступенчатого редуктора, первый вал которого через зубчатую муфту соединен с пневмодвигателем, а на выходной вал посажен барабан с канатом. Между пневмодвигателем и редуктором установлен колодочный пружинный тормоз, который авто-

матически растормаживается при включении привода лебедки и затормаживается при выключении привода. Управление лебедкой производится дистанционно с помощью пульта управления.

Лебедка установлена на сварной раме, имеющей гнезда для распорных стоек.

3. Рама (приемная площадка) крепеукладчика

Рама (Рис. 4) служит приемной площадкой для выхода крепеукладчика на вентиляционный штрек и опорой для отклоняющего блока, через который переброшен канат от лебедки в лаву.

Рама в сборе состоит из отклоняющего блока 1, кронштейна 2, к которому наклонно крепится рама 3 шарнирно в нижней части и жестко вверху. Рама может быть собрана в одном из трех положений, в зависимости от угла падения пласта.

Для определения местоположения крепеукладчика в лаве на раме 3 установлен указатель, кинематически связанный с отклоняющим блоком 1, Рама крепится двумя стойками 4.

4. Указатель мощности пласта

Указатель мощности пласта (Рис. 5) предназначен для замера мощности пласта по всей длине лавы. Замер мощности пласта производится перед началом возведения очередного ряда крепи по линии его установки для правильного выбора типоразмера крепи.

Указатель состоит из датчика 1 (РД-1), закрепляемого на крепеукладчике перед замером мощности и измерительной станции 2 (СРД-3), установленной на вентиляционном штреке.

Датчик 1 состоит из сварного корпуса, закрытого крышкой, в котором закреплен реостатный датчик РД-1, связанный через зубчатую передачу с рычагом 3. Рычаг удерживается в крайнем верхнем положении пружиной 4.

Датчик в сборе крепится на крепеукладчике. Измерение мощности пласта производится при перемещении крепеукладчика снизу вверх.

Рычаг 3 прижимается к кровле, при изменении мощности пласта, перемещает скользящий контакт переменного сопротивления датчика РД-1, вследствие чего изменяется сопротивление электрической цепи.

Это изменение передается по кабелю и фиксируется станцией СРД-3 на вентиляционном штреке.

5. Указатель местоположения крепеукладчика

Указатель местоположения крепеукладчика в лаве (Рис.6) предназначен для выбора места возведения очередной крепи по падению пласта в процессе крепления лавы; он состоит из сварного корпуса I, закрываемого крышкой 2 и помещенного в нем редуктора. На конце выходного вала редуктора, выведенного через крышку 2, посажена стрелка 3, а на торце крышки имеется шкала 4. В центре шкалы встроены штيفт вспомогательной стрелки 5 для установки необходимой глубины опускания крепеукладчика и возврата в нулевое положение основной стрелки перед спуском крепеукладчика.

Указатель крепится на раме 3(Рис.4).

Приводом указателя служит отклоняющий блок I(Рис.4).

При перемещении крепеукладчика вверх или вниз на 50м, стрелка указателя делает один оборот.

Цена деления шкалы равна 0,5м.

Счетчиком оборотов основной (показывающей) стрелки служит флажок 7, который отклоняется на следующее деление при завершении стрелкой одного оборота.

6. Опускная клиновья крепь

Опускная клиновья крепь, предназначенная для крепления выработочного пространства, представляет собой деревянные клиновья тумбы одноразового использования, которая состоит из двух плоских деревянных клиньев(Рис.7), наложенных один на другой. При взаимном перемещении клиньев навстречу они распираются между кровлей и почвой.

Клинья изготавливаются, как правило, составными из обычного крепежного лесоматериала (сосна).

III. ОСНОВНЫЕ ПРАВИЛА ЭКСПЛУАТАЦИИ УСТАНОВКИ

I. Монтаж установки.

Установка для возведения опускной клиновья крепи монтируется на вентиляционном штреке. Перед монтажом установки для работы в

правом забое необходимо на крепеукладчике переставить лыжу и вместе воздухопровода 5 (Рис.2) установить сменный воздухопровод. Сборка крепеукладчика для правого забоя показана на рис.8.

Лебедка крепеукладчика устанавливается и крепится на противоположной стороне по штреку от комбайновой лебедки (Рис.1).

Рама (приемная площадка) устанавливается рядом с угловой комбайновой балкой на расстоянии 0,5-1,0 м от груди забоя лавы, при работе установки с комбайном на 2-3 м - при работе со стругом-тараном (скреперостругом).

Крепеукладчик соединяется с лебедкой посредством каната $\phi 14$ мм переброшенным через отводной блок, закрепленного на раме.

После монтажа установки производится подготовка её к работе.

2. Подготовка установки к работе

Подготовка включает в себя осмотр крепления лебедки и рамы; установление угла наклона рамы соответственно углу падения пласта; проверка крепления каната к крепеукладчику; установку основной стрелки указателя местоположения крепеукладчика в нулевое положение опробование работы распорного и подпорных гидроцилиндров путем включения соответствующей рукоятки на пульте управления крепеукладчика

3. Работа установки

Работа установки по возведению опускной клиновой крепи включает в себя следующие операции:

- а) Замер мощности пласта (по падению),
- б) Установку клиновой крепи (крепление) в лаве.

А. Замер мощности пласта

Перед замером на крепеукладчик устанавливается датчик I (рис.5) указателя мощности пласта.

Замер мощности пласта производится в следующей последовательности: перед спуском крепеукладчика поворотный рычаг 3 (Рис.5) указателя мощности пласта приводится в транспортное положение (крайнее нижнее) посредством выдвижения распорного гидроцилиндра, при этом

распорный гидроцилиндр нажимает на толкатель указателя и поворотный рычаг, связанный с толкателем, опускается в нижнее положение. После чего двигатель гидронасоса включается, а рукоятка управления распорным гидроцилиндром переключается в крайнее левое положение, соответствующее складыванию распорного гидроцилиндра. В таком положении крепеукладчик опускается до нижней отметки лавы. Для приведения поворотного рычага указателя в рабочее положение (крайнее верхнее) включается привод крепеукладчика, распорный гидроцилиндр освобождает толкатель, и поворотный рычаг пружиной тягой приводится в соприкосновение с кровлей.

Замер мощности пласта производится при подъеме крепеукладчика вверх.

При изменении мощности пласта изменяется положение стрелки прибора, установленного на вентиляционном штреке.

Шкала прибора разбита на два участка, соответствующие двум типоразмерам клиновой крепи.

Определение места изменения мощности пласта по падению производится по указанию местоположения крепеукладчика.

Показание указателей мощности пласта и местоположения крепеукладчика записываются на доску замера путем проставления цифр типоразмера крепи напротив отметок длины лавы по падению. Данные замера мощности используются при последующей установке крепи.

Б. Установка клиновой крепи в лаве

Установка ряда клиновой крепи в лаве производится снизу вверх параллельно груди забоя за исключением участка верхней части лавы, примерно, 3 метра (в зависимости от того, на каком расстоянии от груди забоя установлена рама с отклоняющим блоком).

Минимальное расстояние от груди забоя до крепи составляет 0,51 м в правом забое и 0,59 м – в левом забое.

Установка крепи крепеукладчиком производится следующим образом: гидроцилиндры крепеукладчика, находящегося на штреке, устанавливаются в исходное положение, распорный гидроцилиндр втянут, штоки упорных гидроцилиндров выдвинуты (т.е. рычаги перекрывают проем (заднюю камеру), удерживая клиновую крепь от выпадания. Привод крепеукладчика выключается, и рукоятка пульта управления устанавливается в крайнее левое положение (на выдвижение распорного гидроцилиндра).

В зависимости от результатов замеров мощности пласта в проем (зарядную камеру) укладывается комплект крепи соответствующего типоразмера: нижний клин скосом к кровле, верхний - скосом к почве (Рис.1). В транспортном положении комплект крепи должен иметь минимально возможные габариты по высоте (250мм для первого и 350мм для второго типоразмеров) и надежно удерживаться пружинными фиксаторами, установленными на боковых стенках камеры (Рис.2).

Стрелка указателя местоположения крепеукладчика устанавливается на нуль, включается лебедка крепеукладчика и последний опускается в лаву на необходимую отметку.

Если мощность пласта выходит за пределы II типоразмера (местный вывал по кровле или почве), то на этом участке крепь не возводится: если размер участка велик ($> 5-7$ м по падению), то нужно искусственно нарастить II типоразмер крепи поставками из распилов. При этом следует учитывать, что увеличение клиньев крепи по высоте ограничивается минимальной мощностью пласта в месте прохода крепеукладчика.

Место установки крепи в лаве определяется указателем местоположения крепеукладчика. После остановки крепеукладчика включается привод гидронасоса крепеукладчика, при этом рабочая жидкость подается в поршневую полость гидроцилиндра 2 (Рис.2). Цилиндр, выдвигаясь, толкает нижний клин крепи, который поднимает верхний клин, опирающийся на рычаги, до соприкосновения с кровлей.

При достижении заданного усилия расклинивания, которое регулируется шариковым клапаном, встроенным в гидроблок 7 (Рис.2) (давление срабатывания клапана 88 кг/см^2), штоки упорных гидроцилиндров 5 вытягиваются и поворачивают рычаги 6, освобождая крепеукладчик для подъема на штрек. Начало подъема крепеукладчика производится с выдержкой времени равной 30 сек, необходимой для полного выдвижения распорного гидроцилиндра, после чего выключается привод и производится подъем крепеукладчика.

На штреке гидроцилиндры устанавливаются в исходное положение (распорный гидроцилиндр втянут, штоки упорных гидроцилиндров выдвинуты) поворотом рукоятки управления в крайнее правое положение. Стрелка указателя местоположения крепеукладчика ставится на нуль и цикл повторяется.

Установка следующего комплекта крепи производится выше предыдущего на расстоянии, предусмотренном паспортом крепления.

При спуске и подъеме крепеукладчик днищем опирается на почву и лыжей на грудь забоя.

По окончании возведения ряда крепи крепеукладчик извлекается на штрек, фиксируется на раме и вместе с ней передвигается по штреку на расстояние, равное шагу крепи по простиранию(0,9-1,8м) для возведения очередного ряда крепи.

IV. ТЕХНИЧЕСКОЕ ОБСЛУЖИВАНИЕ УСТАНОВКИ И ПРАВИЛА ТЕХНИКИ БЕЗОПАСНОСТИ

Для предупреждения аварий и длительных простоев механизмов установки необходимо систематически производить техническое обслуживание оборудования и соблюдать правила техники безопасности.

Техническое обслуживание оборудования включает в себя:

осмотр оборудования для выявления и устранения причин, которые могут привести к поломкам(трещины, надломы, разрывы прядей на канатах, течи масла, плохая фиксация рукояток управления и т.д.)-каждую смену;

контроль и поддержание необходимого уровня масла в редукторах и маслосбаке крепеукладчика - каждую смену;

смазка подшипников отклоняющего бьюка крепеукладчика - 1 раз в месяц;

проверка показаний указателя местоположения крепеукладчика (каждую смену);

проверка и при необходимости подтягивание болтовых соединений - 1 раз в сутки;

проверку состояния тормоза лебедки и крепеукладчика: проверяется целостность рабочей пружины, тормозных колодок и пр.-каждую смену;

контроль и заливку масла в масленки смазывающие пневмодвигатели - каждую смену;

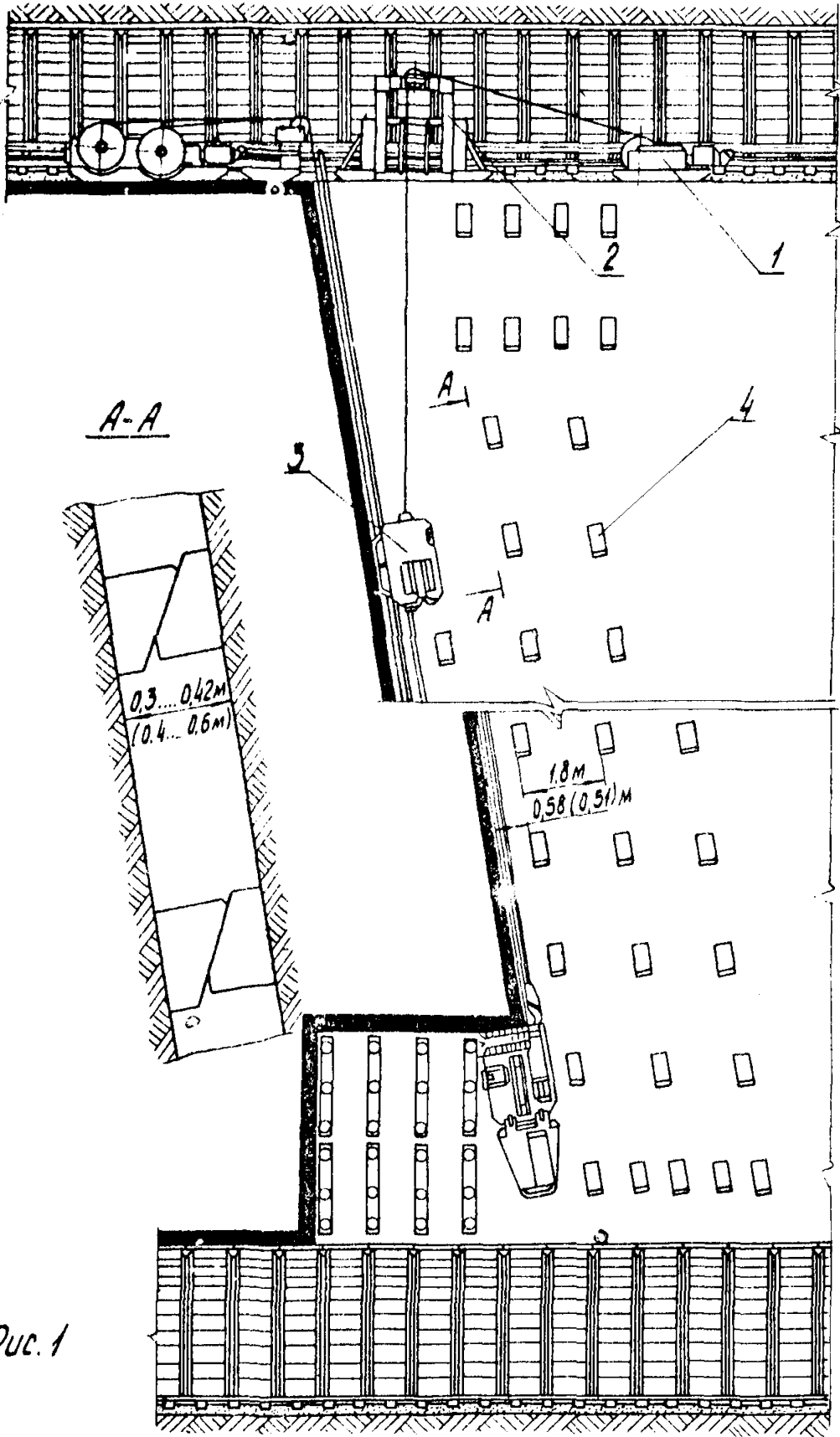
заделку каната в коуше на крепеукладчике - каждую смену.

Кроме соблюдения "Правил безопасности в угольных и сланцевых шахтах" необходимо:

фиксировать крепеукладчик на раме при каждой выдаче его на вентиляционный штрек;

при спуске крепеукладчика в лаву следить за натяжением каната с целью предупреждения напуска каната;

включить привод крепеукладчика(при опробывании гидроцилиндров) при нейтральном положении рукоятки пульта управления;
устранение неполадок производить при выключенных приводах (лебедки, крепеукладчики).



Puc. 1

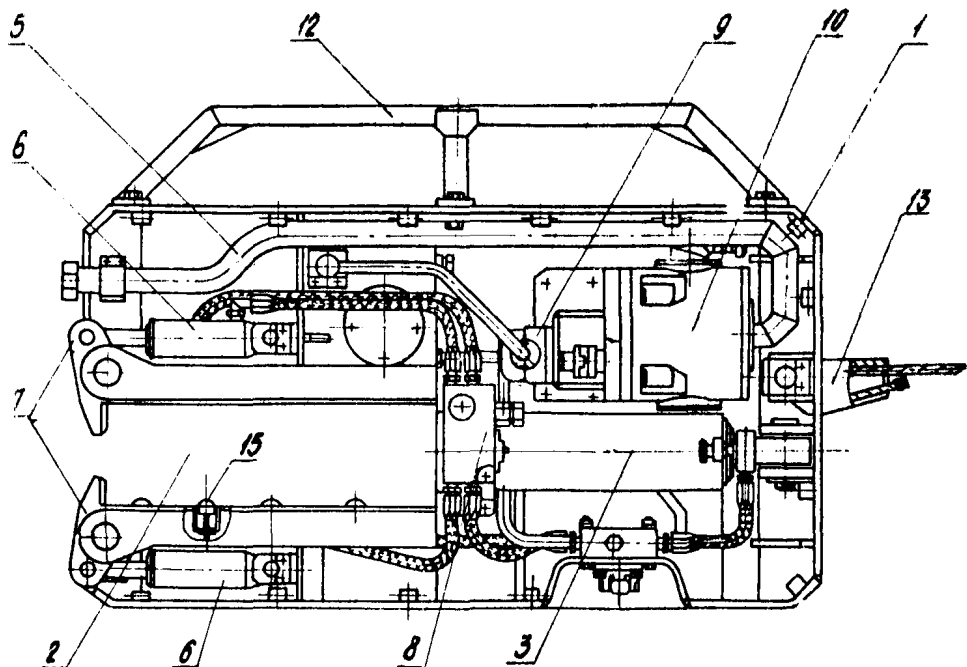
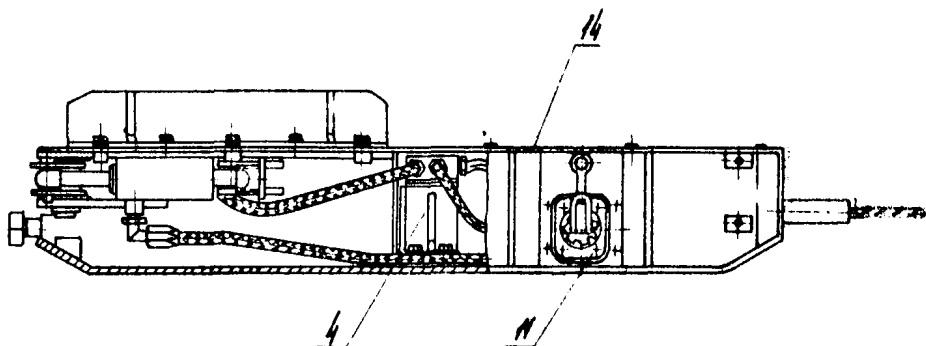


Рис. 2

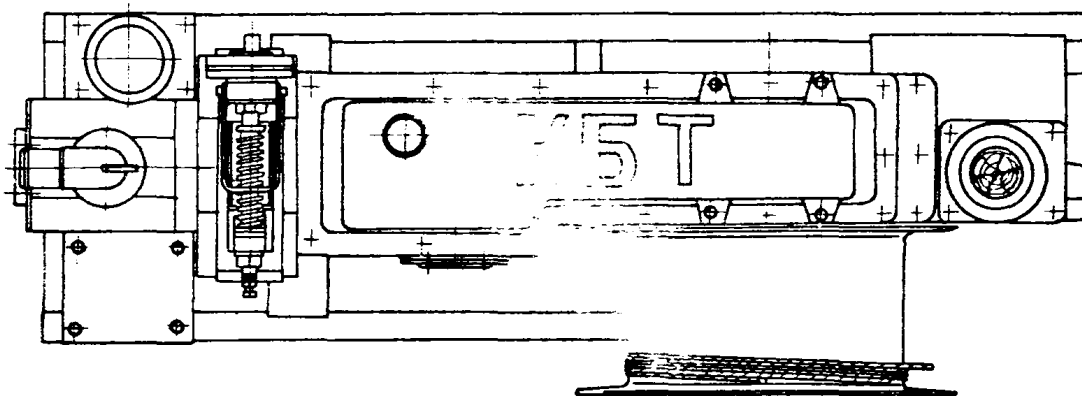
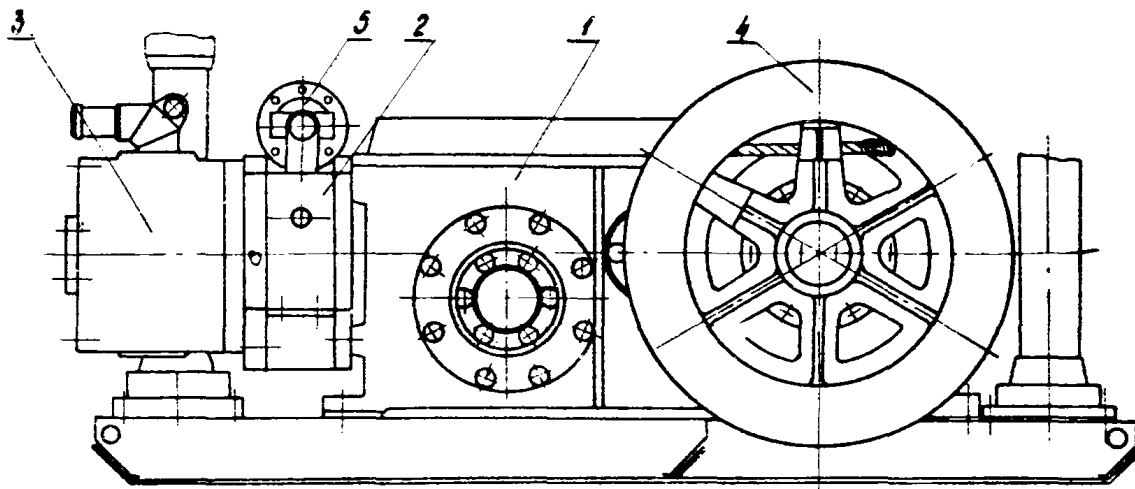


Рис. 3

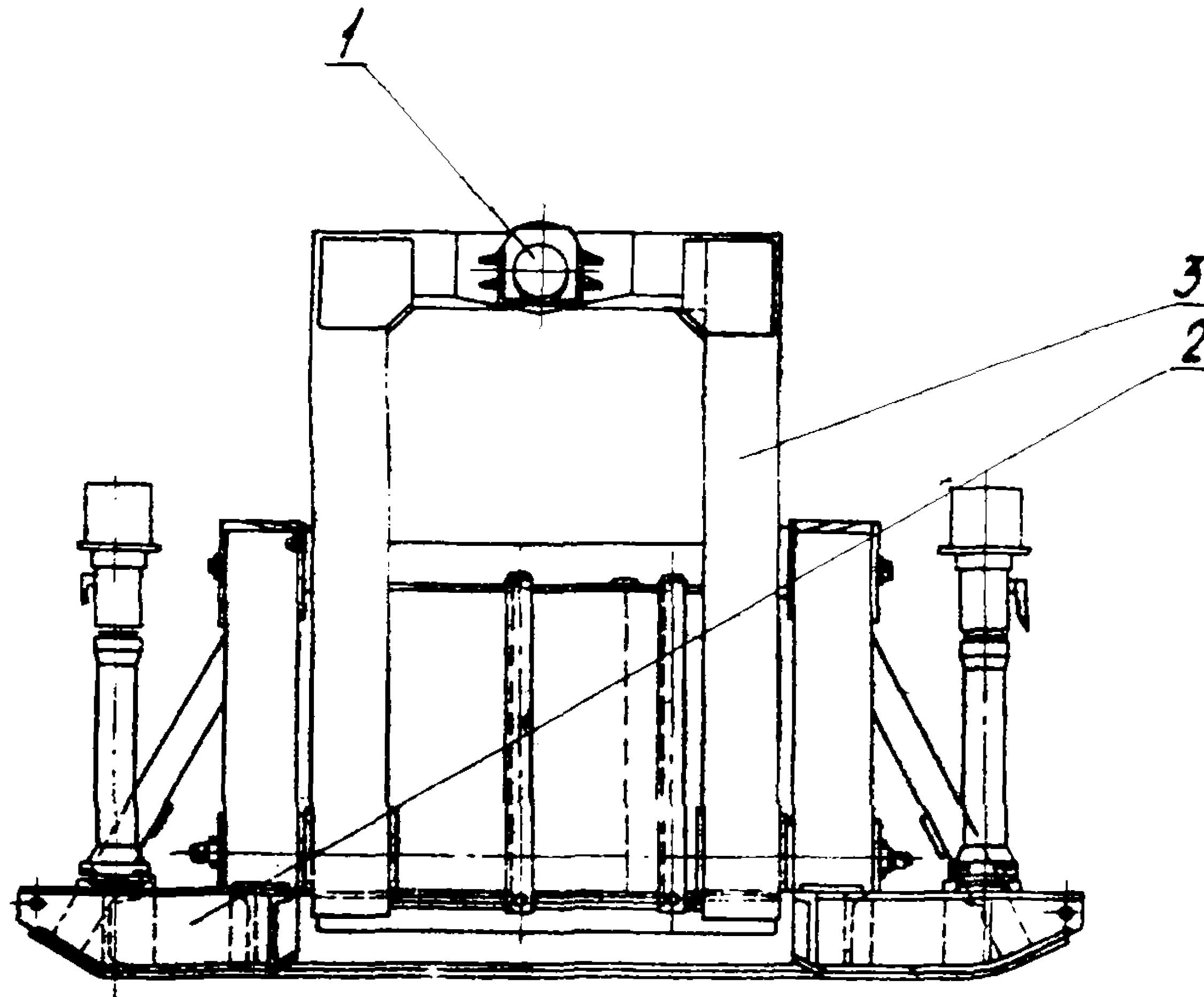
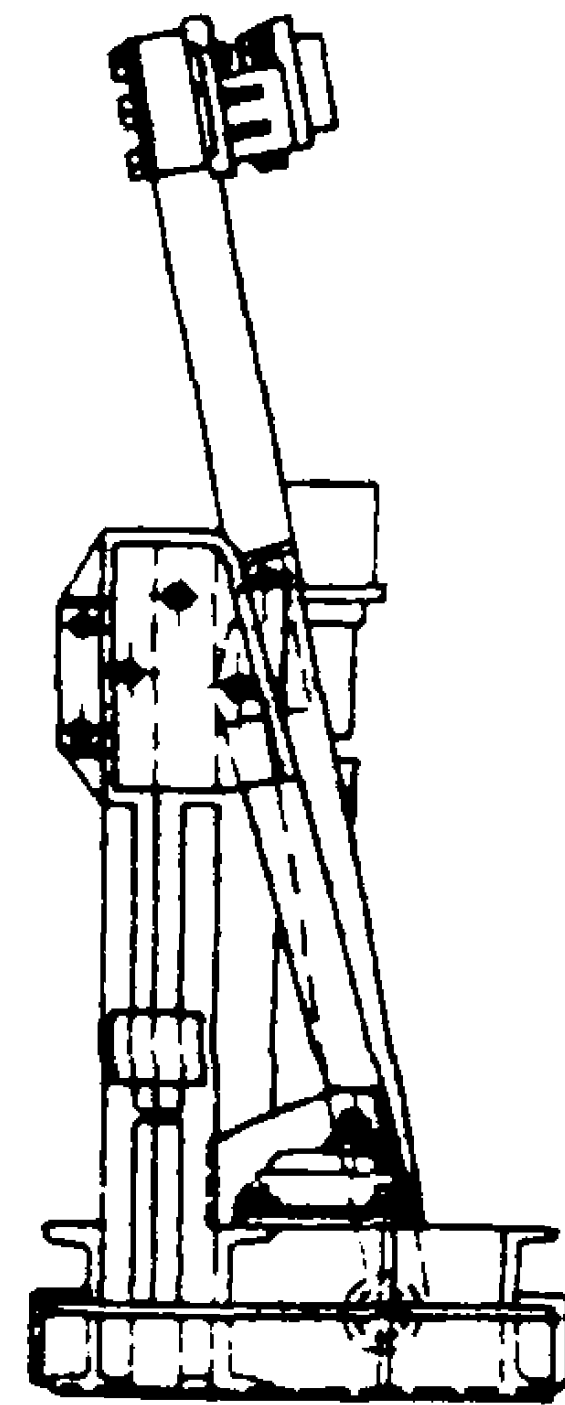


Рис. 4



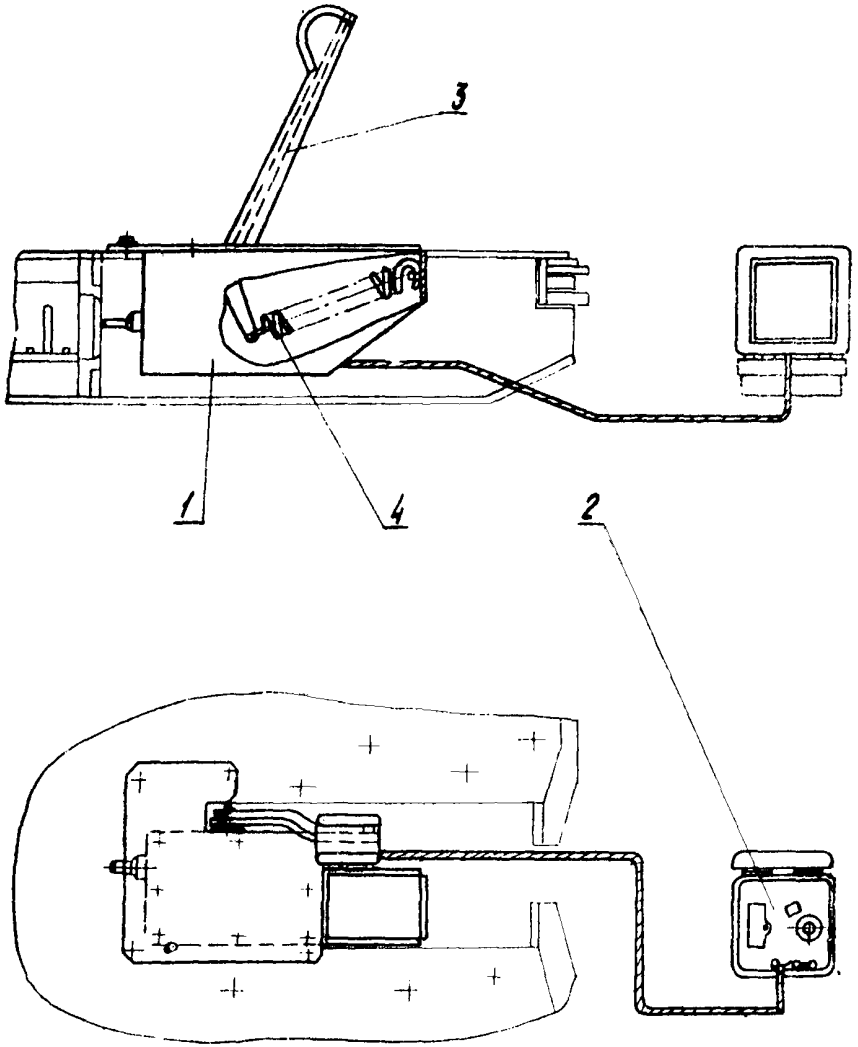


Рис. 5

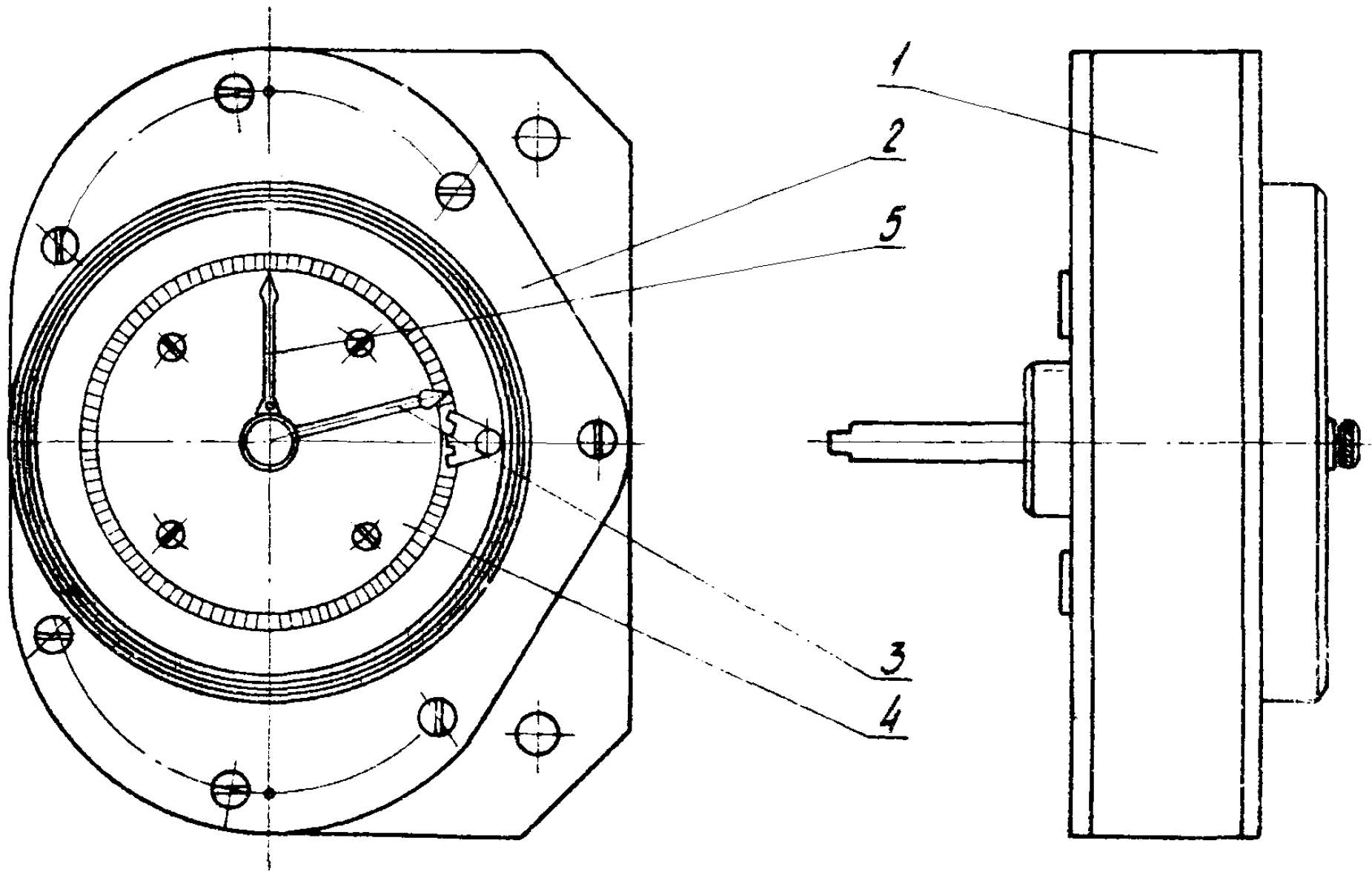


Рис. 6

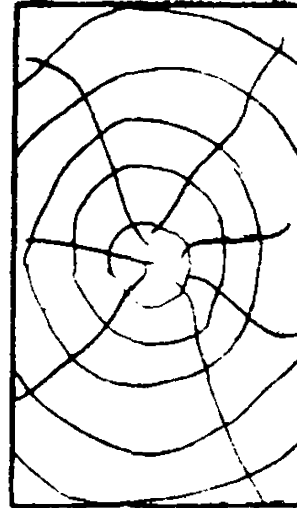
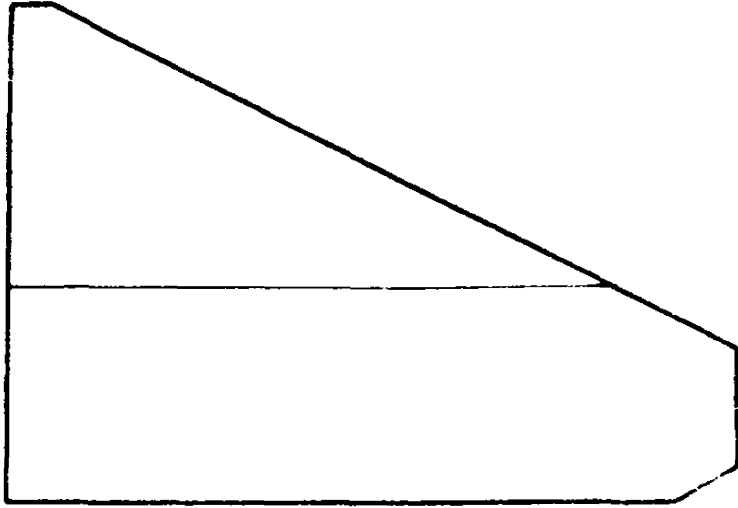


Рис. 7

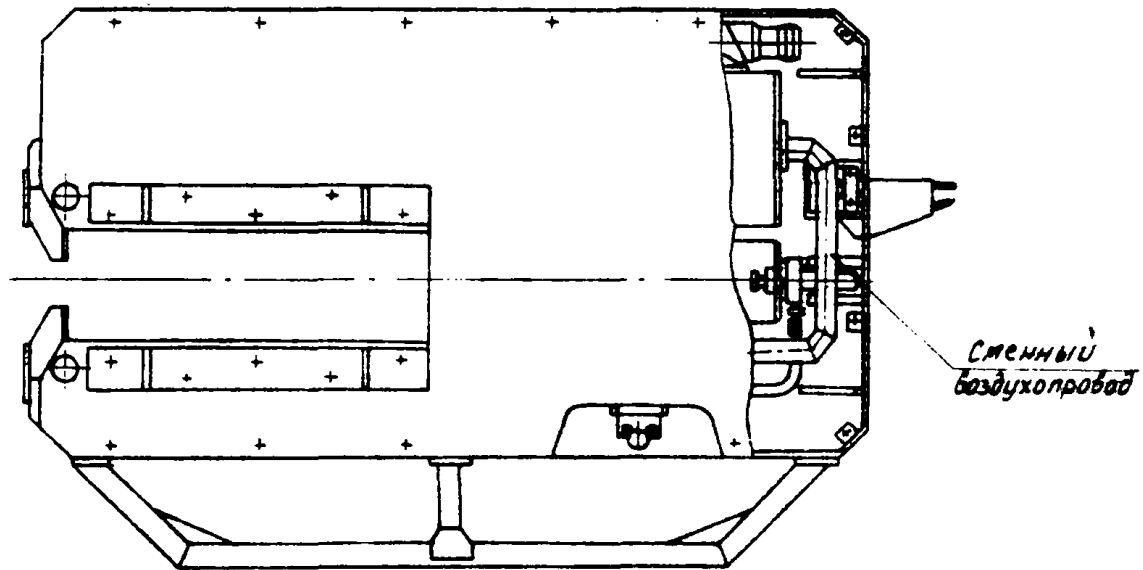


Рис. 8

У. П Е В Е Ч Е Н Ь

возможных неполадок, причины их возникновения
и способы устранения

№ п/п	Характер неполадок	Возможные причины неполадок	Рекомендуемый способ устранения
1	2	3	4
1.	Распорный гидроцилиндр крепеукладчика не выдвигается и не втягивается	<p>Вышел из строя гидронасос.</p> <p>Вышла из строя соединительная муфта.</p> <p>Утечка масла из напорного маслопровода.</p> <p>Разрегулирован предохранительный клапан на пульте управления.</p>	<p>Заменить гидронасос.</p> <p>Заменить муфту.</p> <p>Устранить утечку масла.</p> <p>Отрегулировать клапан (на давление срабатывания кгс/см²).</p>
2.	Не раскрываются рычаги упорных гидроцилиндров крепеукладчика.	<p>Расклинился гидроцилиндр</p> <p>Разрегулирован подпорный клапан в гидроблоке.</p>	<p>Заменить гидроцилиндр</p> <p>Отрегулировать подпорный клапан (на давление срабатывания 88 кгс/см²).</p>
3.	При выключении привода лебедки крепеукладчика лебедка не затормаживается.	<p>Вышла из строя пружина тормоза.</p> <p>Разрегулирована пружина тормоза.</p> <p>Износились тормозные колодки.</p>	<p>Заменить пружину.</p> <p>Отрегулировать пружину тормоза.</p> <p>Заменить колодки.</p>
4.	При включении привода лебедки тормоз не растормаживается.	<p>Не поступает сжатый воздух в пневмокамеру тормоза.</p> <p>Утечка воздуха из пневмокамеры.</p> <p>Вышла из строя диафрагма пневмопривода тормоза.</p>	<p>Установить причину и устранить.</p> <p>Определить место утечки и устранить.</p> <p>Заменить диафрагму.</p>

1	2	3	4
5. При замере мощности пласта стрелка измерительного прибора не отклоняется.	Вышел из строя датчик. Вышел из строя показывающий прибор. Подрыв кабеля, соединяющего датчик и показывающий прибор.	Извлечь крепеж-ладчик на штрек и устранить неполадки. Заменить прибор. Извлечь крепеж-ладчик на штрек и устранить порыв.	

СО Д Е Р Ж А Н И Е

	Стр.
ВВЕДЕНИЕ	3
I. НАЗНАЧЕНИЕ И ТЕХНИЧЕСКАЯ ХАРАКТЕРИСТИКА.	4
II. ОПИСАНИЕ КОНСТРУКЦИИ УСТАНОВКИ.	6
III. ОСНОВНЫЕ ПРАВИЛА ЭКСПЛУАТАЦИИ УСТАНОВКИ.	8
IV. ТЕХНИЧЕСКОЕ ОБСЛУЖИВАНИЕ УСТАНОВКИ И ПРАВИЛА ТЕХНИКИ БЕЗОПАСНОСТИ.	12
V. ПЕРЕЧЕНЬ ВОЗМОЖНЫХ НЕПОЛАДOK, ПРИЧИНЫ ИХ ВОЗНИКНО- ВЕНИЯ И СПОСОБЫ УСТРАНЕНИЯ.	22

Ответственный за выпуск Мудряк В. Ф.

Редактор Довгалева М. А.

Подписано к печати 9/1-1973 года

формат 60x90 1/16 Объем 1,5 печ. л.

Тираж 120 экз. Заказ №23

Донецк. Институт ДонУГи, Артема, 114