

**Министерство угольной промышленности СССР**

**ВСЕСОЮЗНЫЙ НАУЧНО-ИССЛЕДОВАТЕЛЬСКИЙ ИНСТИТУТ  
ГОРНОЙ ГЕОМЕХАНИКИ И МАРКШЕЙДЕРСКОГО ДЕЛА  
(В Н И М И)**

**ИНСТРУКЦИЯ  
ПО БЕЗОПАСНОМУ ВЕДЕНИЮ ГОРНЫХ РАБОТ  
НА ШАХТАХ, РАЗРАБАТЫВАЮЩИХ ПЛАСТЫ,  
ОПАСНЫЕ ПО ГОРНЫМ УДАРАМ**

**(к § 117 «Правил безопасности  
в угольных и сланцевых шахтах»)**

**Ленинград  
1976**

Министерство угольной промышленности СССР  
ВСЕСОЮЗНЫЙ НАУЧНО-ИССЛЕДОВАТЕЛЬСКИЙ ИНСТИТУТ  
ГОРНОЙ ГЕОМЕХАНИКИ И МАРКШЕЙДЕРСКОГО ДЕЛА  
В Н И И

УТВЕРЖДЕНО

Министерством угольной  
промышленности СССР  
24 марта 1976 г.

УТВЕРЖДЕНО

Госгортехнадзором СССР  
4 февраля 1976 г.

СОГЛАСОВАНО

с ЦК профсоюза рабочих  
угольной промышленности  
10 декабря 1975 г.

И Н С Т Р У К Ц И Я

по безопасному ведению горных работ на шахтах, раз-  
рабатывающих пласты, опасные по горным ударам

( к § II? "Правил безопасности в угольных и слан-  
цевых шахтах" )

Ленинград  
1976

**ИНСТРУКЦИЯ** по безопасному ведению горных работ на шахтах, разрабатывающих пласты, опасные по горным ударам. Л., ВНИИМ, 1976 г. 54 с.

"Инструкция" разработана в отделе горных ударов ВНИИМ при участии работников производственных объединений, проектных организаций и органов Госгортехнадзора СССР.

При составлении "Инструкции" учтены результаты исследований, выполненных в последние годы, и опыт борьбы с горными ударами на шахтах страны.

Настоящая "Инструкция" является обязательной при проектировании, строительстве, реконструкции и эксплуатации угольных шахт, разрабатывающих пласты, подверженные горным ударам.

Таблиц 5, иллюстраций Б, прил. 5.

## 1. Общие положения

1. По силе проявления горные удары подразделяются на собственно горные удары, микроудары, толчки и стреляния.

**Г о р н ы й у д а р** представляет собой быстро протекающее разрушение целика или краевой части массива угля (породы), проявляющееся в виде выброса угля (породы) в подземные выработки с нарушением крепи, смещением машин, механизмов, оборудования и т.д. Удар сопровождается резким звуком, сильным сотрясением горного массива, образованием большого количества пыли и воздушной волной. На газоносных угольных пластах горный удар может сопровождаться усиленным газовыделением.

**М и к р о у д а р** проявляется в виде выброса или осыпания угля (породы) в горные выработки без нарушения крепи и без смещения машин и механизмов и сопровождается звуком, сотрясением горного массива и образованием пыли.

**Т о л ч о к** проявляется в разрушении пласта угля (породы) в глубине массива без выброса в горную выработку. Толчок сопровождается звуком, сотрясением массива, появлением пыли.

**С т р е л я н и е** проявляется в отскакивании от угольного пласта (породы) отдельных кусков и сопровождается резким звуком.

2. По степени опасности возникновения горных ударов пласты подразделяются на угрожаемые и опасные по горным ударам<sup>\*</sup>). Угрожаемые пласты с определенной глубины переводятся в опасные.

3. К угрожаемым относятся угольные пласты (шахтопласты), обладающие высокой упругостью и способностью к хрупкому разрушению под нагрузкой и залегающие на глубинах свыше 150 м.

Оценка указанных свойств угольных пластов и отнесение их к угрожаемым осуществляются ВНИМИ. Перечень этих пластов приводится в издаваемом ВНИМИ "Каталоге пластов угля, угрожаемых по горным ударам, на месторождениях СССР".

В угрожаемые с глубины 150 м должны переводиться также пласты, не включенные в "Каталог...", на которых при ведении горных работ неожиданно появились толчки и стреляния в пределах данного шахтного поля или горные удары на соседнем шахтном поле. Ответственность за своевременное отнесение пластов к угрожаемым в таких случаях возлагается на руководство шахты и производственного объединения (комбината, треста).

-----  
<sup>\*</sup>) Далее слова "по горным ударам" для краткости опускаются.

4. К опасным относятся пласты на тех этажах шахтного поля, в пределах которых происходили горные удары (микроудары), или при ведении горных работ были выявлены участки I и II категорий опасности и те же пласты на нижележащих этажах шахтного поля. Категории удароопасности участков пластов определяют в соответствии с разд. 5 настоящей "Инструкции...".

5. Случаи микроударов ежемесячно, а при первом их проявлении - в течение суток, рассматриваются главным инженером шахты совместно с участковым горнотехническим инспектором в целях установления причин их возникновения и разработки мер по борьбе с ними.

Случаи горных ударов расследуются в порядке, предусмотренном инструкциями Госгортехнадзора СССР о порядке расследования аварий и несчастных случаев.

Горные удары, не вызвавшие тяжелых последствий, должны расследоваться в соответствии с "Инструкцией по расследованию аварий, не повлекших за собой несчастных случаев, на подконтрольных Госгортехнадзору СССР предприятиях и объектах".

Ликвидация последствий горного удара в выработках разрешается комиссией, расследовавшей случай горного удара. Все случаи горных ударов заносят в "Книгу учета горных ударов" (прил. I).

6. Перспективные и годовые планы развития горных работ на пластах, угрожаемых и опасных по горным ударам, должны составляться в соответствии с требованиями настоящей "Инструкции..." и утверждаться главным инженером производственного объединения (комбината, треста).

7. При проектировании новых шахт, реконструкции действующих и подготовке новых горизонтов, разрабатываемых пласты, угрожаемые и опасные по горным ударам, должны учитываться требования настоящей "Инструкции...". Проекты должны быть согласованы с ВНИИ.

8. Раскройка шахтных полей на месторождениях должна обеспечивать планомерную обработку запасов по площади, не допуская образования углов, выступов и целиков, вредно отражающихся на распределении горного давления в массиве горных пород. Общее направление обработки должно предусматриваться от выработанного пространства на массив.

9. На шахтах, разрабатываемых пласты, одновременно опасные как по горным ударам, так и по внезапным выбросам угля и газа,

проекты на очистные и подготовительные выработки утверждаются главным инженером производственного объединения (комбината, треста).

## 2. Вскрытие пластов

10. Вскрытие угрожаемых и опасных пластов должно производиться выработками, проводимыми по породам или по неопасным пластам. При этом должна быть обеспечена возможность отработки пластов без оставления в выработанном пространстве целиков или выступающих участков угольного массива.

11. Допускается вскрытие выработками, проводимыми по тонким и средней мощности пластам, угрожаемым и опасным по горным ударам, при условии поддержания этих выработок породными полосами или породными полосами и целиками угля. При комбинированном применении целиков и породных полос выработка проводится широким ходом с двухсторонней раскоской и с заполнением раскоски породой между целиком и выработкой на ширину  $3 m_{ж}$  (но не менее 3 м). На сопряжении выработок раскоска делается на всю ширину целиков. Между целиком угля и породной полосой должно оставаться свободное пространство шириной не менее 1 м (рис.1). Ширина целика с каждой стороны выработки до выработанного пространства принимается равной ширине зоны опорного давления  $l$  (рис.2).

Ширина целика между наклонными параллельными выработками (уклоны, бремсберги) должна быть не менее 0,5 $l$  или вместо целика должна возводиться породная полоса. Разрешается оставлять целик шириной меньше 0,5 $l$ , если в период проведения первой выработки участок будущего целика приводится в неудароопасное состояние скважинами большого диаметра.

12. Камеры различного назначения с длительным сроком службы не должны располагаться в угрожаемых и опасных пластах.

Разрешается проведение и устройство камер со сроком службы не более 5 лет на угрожаемых и опасных пластах после приведения пласта в неудароопасное состояние на участке, размеры которого больше размеров камеры на  $2n_{жж}$  во все стороны, или с

-----  
 $n_{ж}$  м - здесь и далее мощность пласта (слоя).

$n_{жж}$  м - ширина защитной зоны, определяемая по номограмме (рис.9).

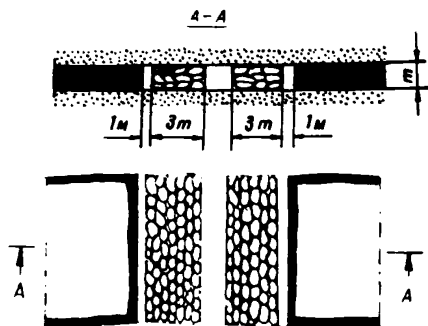


Рис. 1. Комбинированное применение породных полос и целиков угля

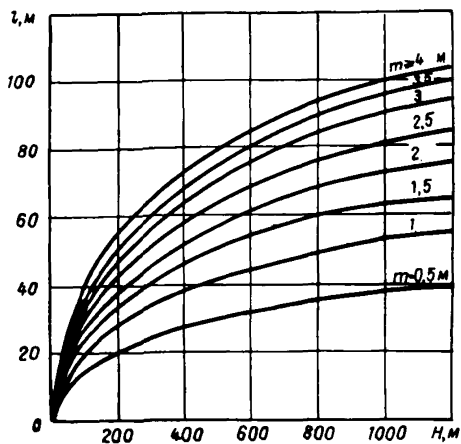


Рис. 2. График зависимости ширины зоны влияния опорного давления  $z$  от глубины разработки  $H$  и мощности пласта или вынимаемого слоя  $m$

возведением породных полос шириной 3 м и оставлением свободного пространства шириной не менее 1 м между породной полосой и массивом угля.

### 3. Порядок отработки свиты пластов

13. При разработке свиты пластов для снижения напряжений в угрожаемых или опасных пластах в первую очередь следует производить выемку неопасного защитного пласта.

При наличии в свите защитных пластов, залегающих в кровле и почве опасного, рекомендуется в первую очередь обрабатывать залегающий пласт.

14. Когда все пласты свиты опасны, разработку надо начинать с наименее опасного, а если все пласты одинаково опасны или степень их опасности не определена, то разработку следует начинать с пласта наименьшей мощности.

При отработке угрожаемого или опасного медного пласта выемными слоями и комбинированной системой разработки первый отработываемый слой является защитным по отношению к остальным слоям. Порядок отработки слоев должен быть нисходящим. В случае применения закладки выработанного пространства допускается восходящий порядок отработки слоев.

Первый слой должен разрабатываться с соблюдением требований, предусмотренных для угрожаемых и опасных тонких и средней мощности пластов.

15. Работы на угрожаемом и опасном пластах должны вестись в пределах защищенной зоны, размеры которой определяются в соответствии со схемами, приведенными на рис.3 и 4.

Значения параметров, необходимых для построения зон, определяются по таблицам прил.2.

Использование защитных пластов при больших междупластьях, чем это предусмотрено в схемах на рис.3, а также при больших опережениях работ по защитному и опасному пластам (рис.4) допускается с разрешения главного инженера производственного объединения (комбината, треста) при условии обязательной специальной оценки эффективности защитного действия и положительного заключения ВНИИ.

Опасные участки в пределах защищенных зон можно обрабатывать как неопасные в течение 5 лет.



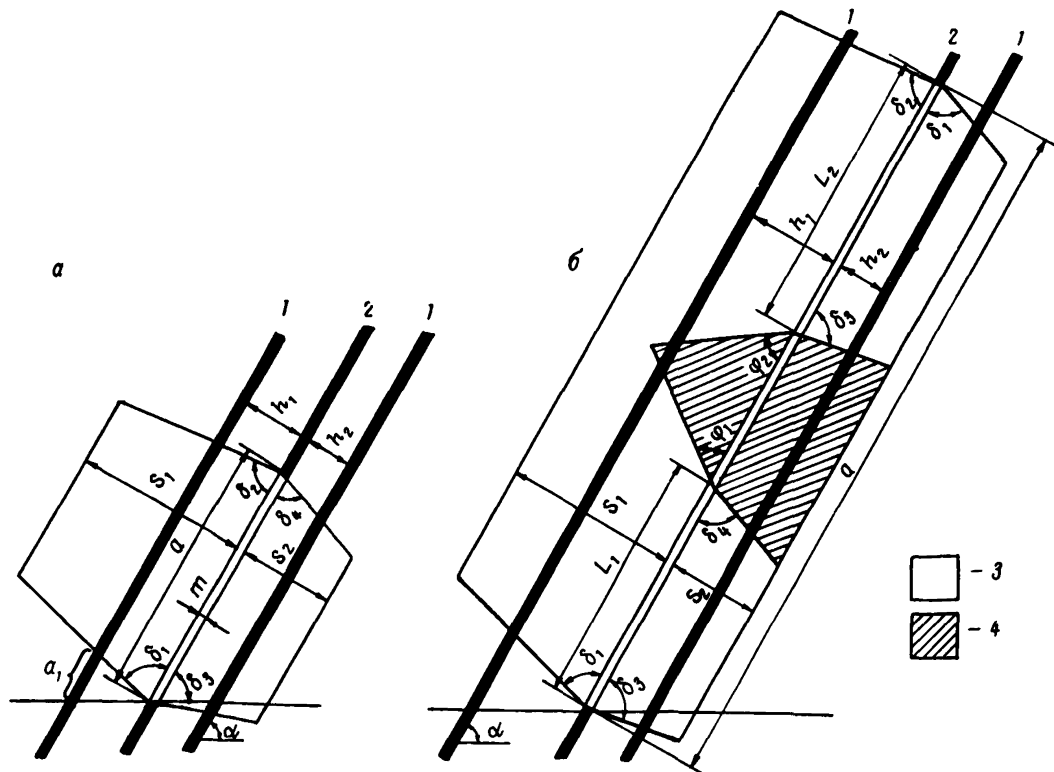


Рис. 5. Схемы к определению размеров защищенной зоны в сечении, перпендикулярном направлению очистных работ

а- ширина выработки удовлетворяет условию  $a < L_1 + L_2$ ; б- ширина выработки удовлетворяет условию;  $a \geq L_1 + L_2$ ; 1- опасный пласт, 2- защитный пласт, 3- защищенная зона, 4- зона восстановления нагрузок

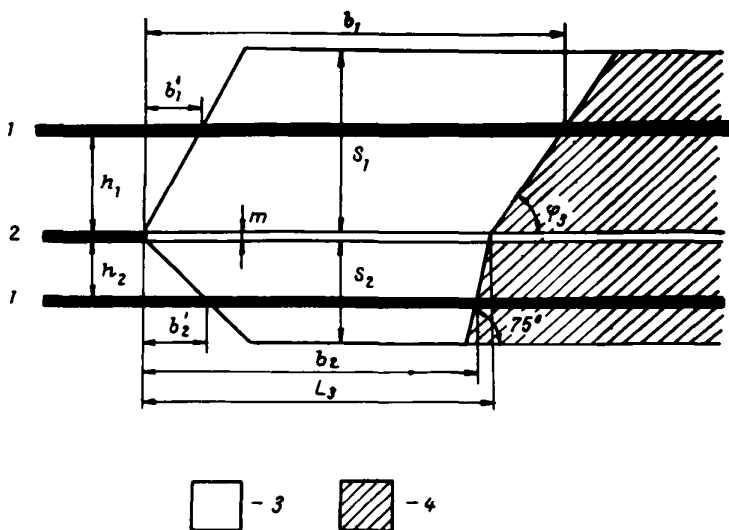


Рис. 4 . Схема к определению размеров защищенной зоны в сечении, совпадающем с направлением очистных работ:

- 1 - опасный или угрожаемый пласт;
- 2 - защитный пласт;
- 3 - защищенная зона;
- 4 - зона восстановления нагрузок.

16. Оставление целиков при выемке защитного пласта не допускается.

17. Для предупреждения горных ударов в выработках, проходных по опасным пластам угля и породам, рекомендуется применять локальную выемку защитных пластов или породных пропластков.

Параметры локальной выемки защитных пластов определяются в соответствии со схемами рис.5.

Локальную выемку целесообразно применять при расстояниях между защитным пластом и защищаемым объектом, не превышающем 30 м.

#### 4. Подготовка пластов к выемке и системы разработки

18. Подготовку угрожаемого и опасного пластов следует производить с помощью полевых выработок, а также выработок, проведенных по неопасному пласту. Подъвные штреки и участковые квершлагги рекомендуется проводить в разгруженной зоне позади очистного забоя защитного пласта.

19. На опасных пластах выработки, оконтуривающие целики, должны проводиться после приведения в неудароопасное состояние участка пласта около штрека шириной

$$П = C_1 + C_2 + n,$$

где  $C_1$  и  $C_2$  - соответственно ширина целика и ширина нарезной выработки.

20. При выемке угрожаемых и опасных пластов должны применяться системы разработки, включающие проведение по обрабатываемому пласту передовых выработок, параллельных очистному забоям.

В отдельных случаях при односторонней выемке на передовой скат или бремсберг с разрешения главного инженера производственного объединения (комбината, треста) допускается разделение этажа на подэтажи. При этом скаты и бремсберги должны проводиться, как правило, по породам или по неопасному пласту угля.

Опережение одновременно обрабатываемых подэтажей или ярусов (групп подэтажей) не должно превышать 5 м при пологом и наклонном падении и 25 м при крутом падении или должно быть не менее 2 м. При раздельной обработке подэтажей в нисходящем порядке опережение подэтажей не ограничивается.

Запрещается применение камерной и камерно-столбовой систем

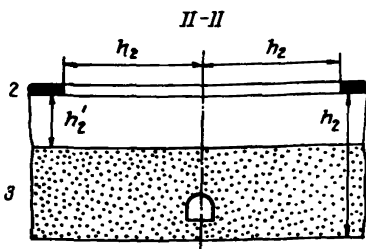
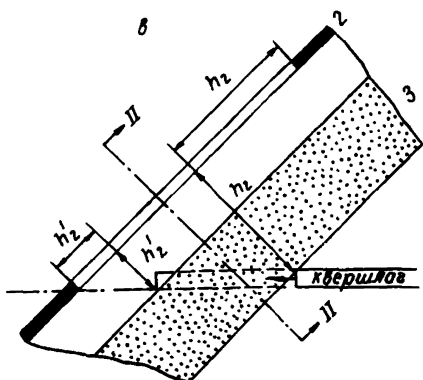
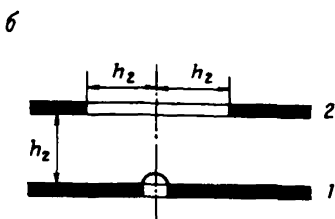
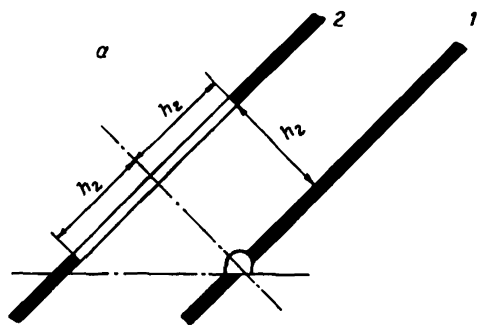


Рис.5. Схемы к определению параметров локальной защитной выемки:

- а - защита участка выработки на опасном пласте;
- б - защита наклонной выработки на опасном пласте;
- в - защита забоя квершлага, проводимого в удароопасной породе
- 1 - опасный пласт; 2 - защитный пласт;
- 3 - удароопасная порода.

разработки, а также отработка подэтажей в восходящем порядке.

21. При ведении очистных работ в случае появления в районе выработок I и II категории удароопасности указанные выработки должны приводиться в неудароопасное состояние впереди очистных работ не менее, чем на 0,5 л .

На участках III и IV категории удароопасности допускается проведение передовых выработок без приведения их в неудароопасное состояние.

22. При разработке угрожаемых и опасных пластов в условиях, когда проведение и поддержание подготовительных выработок впереди очистных забоев затруднено и появляется необходимость неоднократного их перекрепления, следует переходить на системы разработки, не требующие проведения таких выработок впереди очистных забоев.

23. На угрожаемых и опасных пластах не допускается отработка крыльев этажей встречными и догоняющими забоями.

Отработка этажа двойным фронтом допускается при расходящихся очистных забоях. В этом случае на опасных пластах до удаления забоев один от другого на длину, равную высоте этажа, должен предусматриваться вывод людей из обеих лав на время взрывных работ в одной из них. Разрешается производить взрывные работы в обеих лавах одновременно.

24. На угрожаемых и опасных пластах рекомендуется переходить на столбовую систему разработки с подвиганием забоев по падению и применением механизированных комплексов, щитов и щитовых агрегатов. Запрещается применение систем разработки с подвиганием очистного забоя по восстанию пласта.

25. При отработке угрожаемых и опасных пластов с разделением на подэтажи или ярусы следует предусматривать поддержание штреков на границе с выработанным пространством.

В случае необходимости проведения и поддержания парных выработок вместо целика между ними должна выкладываться породная полоса.

26. Должен применяться односторонний порядок отработки бремсберговых полей. При этом последовательность отработки бремсберговых полей в пределах крыла также должна быть, как правило, односторонняя (к границе или от границы шахтного поля). Целики около бремсбергов должны отрабатываться при нормальном подвигании очистных забоев с соблюдением требований п.60 настоящей "Инструкции...".

## 5. Прогноз степени удароопасности участков угольных пластов и оценка эффективности применяемых мероприятий

27. Прогноз степени удароопасности участков угрожаемых и опасных угольных пластов и оценка эффективности применяемых мероприятий на шахтах должны осуществляться группами прогноза и борьбы с горными ударами, организованными на шахте или группе шахт.

По степени удароопасности участки пластов разделяются на четыре категории:

I. Участок представляет повышенную опасность. До приведения выработки в неудароопасное состояние следует прекратить её эксплуатацию. Во время приведения выработки в неудароопасное состояние должны быть приняты дополнительные меры, обеспечивающие безопасность людей, занятых на этих работах.

II. Участок представляет опасность по проявлению горного удара. Выработка должна быть приведена в неудароопасное состояние.

III. Участок не представляет непосредственной опасности проявления горного удара. Прилегающие к нему выработки можно использовать без приведения их в неудароопасное состояние.

IV. Участок соответствует неудароопасному состоянию.

28. Степень удароопасности участков пластов угля и эффективность применения мер определяются по изменению выхода буровой мелочи при бурении скважин диаметром 43 мм в соответствии с номограммой, приведенной на рис.6, или по показателю сейсмоакустической активности, вызываемой бурением, с учетом глубины скважины, на которой он зарегистрирован (номограмма на рис.7). Глубина бурения скважин для прогноза степени удароопасности и оценки эффективности применяемых мер должна быть не менее ширины защитной зоны П. При проявлении сильных сейсмоакустических импульсов, сопровождающихся зажатием бурового инструмента, бурение скважины следует прекращать, и такой участок оценивать по I категории удароопасности.

29. На Дурабском буроугольном месторождении степень удароопасности и оценка эффективности мер определяются по изменению естественной влажности угля в соответствии с номограммой рис.8.

30. При нагнетании воды в удароопасные угольные пласты в режиме увлажнения эффективность можно оценивать по значению весовой влажности угля в зоне опорного давления. Достигнутая влажность должна быть выше критической величины (прил.3).

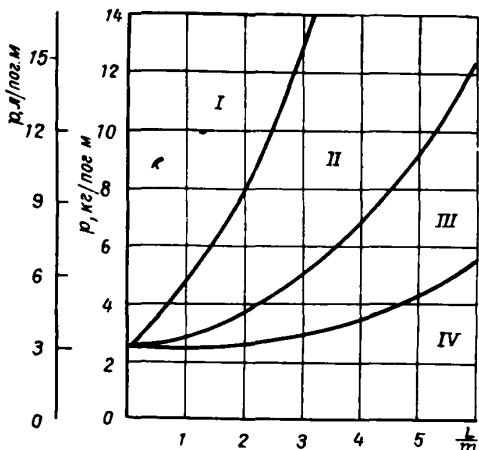


Рис. 6. Номограмма для установления категории удароопасности по выходу буровой мелочи  $P$ :  
 $L$  - расстояние от устья скважины, м;  
 $m$  - мощность пласта, м

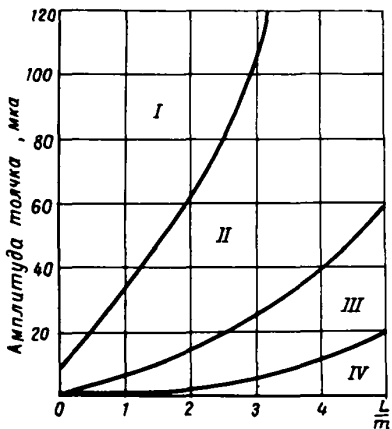


Рис. 7 Номограмма для установления категории удароопасности по показателю сейсмоакустической активности.

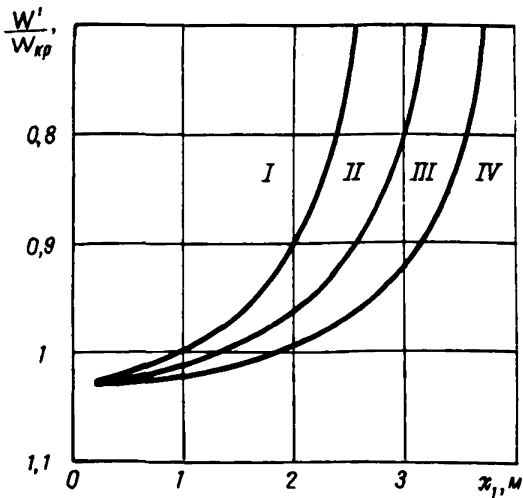


Рис. 8. Номограмма для установления категории удароопасности по изменению естественной влажности угля:  
 $W'$  - среднеарифметическое из всех единичных показателей влажности, определяемых через интервалы 0,5 м на ширине защитной зоны  $\tau$ ;  
 $W_{кр}$  - влажность угля, соответствующая степени водонасыщения угля 0,85 (см. прил. 3);  $x$  - расстояние от обнажения пласта до участка с минимальной влажностью угля



31. Прогноз степени удароопасности и оценка эффективности применяемых мер осуществляется периодически в зависимости от изменения горнотехнической обстановки, и результаты заносятся в специальный журнал (прил.4).

В очистных забоях удароопасных пластов первое контрольное определение производится непосредственно в разрезной печи перед началом очистных работ.

Последующие замеры производятся через интервалы подвигания лавы не более 25 м до отхода забоя лавы от разрезной печи на длину очистного забоя. В дальнейшем контроль должен осуществляться через интервалы, устанавливаемые главным инженером шахты.

В подготовительных забоях и пройденных выработках вне зоны влияния очистных работ контрольные замеры должны проводиться через интервалы не более 75 м, а в зонах влияния очистных работ или при других осложненных условиях периодичность контроля устанавливается главным инженером шахты в зависимости от горнотехнических условий.

В сложных условиях - при подходе забоя к передовой выработке или геологическому нарушению на расстоянии 0,5 л, а также в случае, когда предыдущими замерами была установлена I или II категория опасности - контроль должен производиться не реже, чем через 2 м подвигания забоя.

В особо сложных условиях (ведение работ в зонах влияния целиков угля и краевых частей соседних пластов, подход к выработанному пространству и др.) в очистных и подготовительных выработках контрольные замеры следует проводить за каждым циклом подвигания забоя.

С разрешения Комиссии по горным ударам<sup>ж)</sup> периодичность контроля за степенью удароопасности может быть изменена.

По результатам определения степени удароопасности участка пласта или эффективности проведения профилактических мероприятий составляется акт, который является основанием для дифференцированного применения мер борьбы с горными ударами.

32. Прогноз степени удароопасности участков при разработке угрожаемых пластов должен производиться не реже одного раза в квартал на наиболее нагруженных участках шахтопласта.

При подходе очистного забоя к передовым выработкам, к выработанному пространству или тектоническому нарушению на 0,5 л, в

ж) Комиссия, создаваемая в соответствии с § II7 ПБ.

район влияния целиков угля или краевых частей угольного массива на соседнем пласте периодичность прогноза осуществляется не реже, чем через 3 м подвигания забоя.

### 6. Приведение горных выработок в неудароопасное состояние

33. Приведение горных выработок в неудароопасное состояние осуществляется путем создания в краевой части пласта защитной зоны  $n$ , параметры которой определяются по номограмме рис.9<sup>ж</sup>).

В обычных условиях разработки при I и II категориях удароопасности локальные меры применяются в соответствии с требованиями настоящей "Инструкции...". При III и IV категориях меры не требуются. Для условий Суджктинского бурогоугольного месторождения при III категории удароопасности локальные меры сохраняются.

34. В районах влияния ранее оставленных целиков и краевых частей по смежному пласту угля, а также в верхних частях очистных забоев на протяжении 0,5  $l$  при ведении очистных работ без оставления целиков на вентиляционном горизонте (участки  $d$  на рис.10) ширина защитной зоны должна приниматься равной  $I,5n$ .

35. Создание защитной зоны осуществляется камуфлетным взрыванием, бурением скважин большого диаметра или нагнетанием воды в пласт, и результаты заносятся в журнал (прил.5). Схемы расположения скважин и параметры того или иного способа выбираются в соответствии с принятой технологией ведения горных работ.

Длина скважин во всех случаях должна быть равна суммарной ширине защитной зоны и вынимаемой полосы угля за один или несколько циклов, если приведение в неудароопасное состояние ведется не за каждым циклом. В процессе выполнения работ по приведению угольного массива в неудароопасное состояние параметры уточняются по результатам контроля эффективности.

-----  
ж) Например, при  $m = 2,25$  м и  $H = 640$  м:

$n$  - для очистных и подготовительных выработок устанавливается по линии  $NAA'a$ ;  $l$  - ширина зоны опорного давления, определяется по линии  $NAI$ ;  $l_0$  - ширина целика, перешедшего в предельно напряженное состояние по всей площади, - по линии  $NB'K$ . При этом  $n$  для случая целика шириной  $l_0$  определяется по линии  $NB'В'$ , а при ширине целика, равной  $l$  и более - по линии  $NAA'a$ .

Для определения  $n$  при ширине целика, большей  $l_0$ , но меньшей  $l$  строится граничная линия  $A' B'$  и для конкретной ширины целика (например, на оси ординат точка  $C$ ) по линии  $CC'$  определяется необходимая ширина защитной зоны.



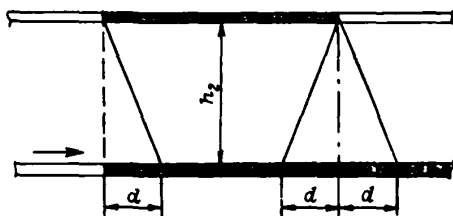


Рис. 10. Участки пласта  $d$ , на которых размеры защитной зоны принимают равными  $1,5n$ ;

$d = 0,4 h_2$ , но не менее 5 и не более 25 м.

36. Величину заряда ВВ при камуфлетном взрывании выбирает из расчета заполнения не более половины длины скважины. Свободная от ВВ часть скважины должна быть заполнена забойкой. В скважинах длиной более 10 м коэффициент заполнения ВВ может быть увеличен, но длина забойки должна быть не менее 5 м. Диаметр скважины принимается 43 мм.

37. Расстояние между скважинами (С) для камуфлетного взрывания принимается в зависимости от напряженности пласта, типа ВВ и вида забойки. Для патронированных аммонитов ПХВ-20 и Т-19 необходимо принимать следующие параметры.

В условиях напряженных участков каменноугольных пластов, склонных к интенсивному разрушению при бурении скважин, при глиняной забойке или водонаполненных ампулах  $C = 0,8$  м. При использовании гидравлической забойки (табл. I) расстояние между скважинами зависит от соотношения  $\frac{P_{ср}}{P_{ном}}$  ( $P_{ср}$  - средний выход буровой мелочи в зоне расположения заряда,  $P_{ном}$  - номинальный выход буровой мелочи).

Таблица I

$P_{ср} / P_{ном}$	1,0-1,5	1,5-2,5	2,5-5,0
C, м	0,8	1,2	1,5

В условиях буругольных пластов при забойке из водонаполненных ампул и глиняной забойке  $C = 0,8$  м. При гидравлической забойке (табл. 2) параметр C зависит от соотношения  $\frac{w'}{w_{кр}}$  ( $w'$  - средняя влажность угля в месте расположения заряда,  $w_{кр}$  - критическая влажность, см. прил. 3).

Таблица 2

$w'/w_{кр}$	0,95-1,0	0,8-0,95	0,75-0,8
C, м	0,8	1,2	1,5

При проведении камуфлетных взрываний должны соблюдаться правила взрывных работ в соответствии с требованиями "Единых правил безопасности при взрывных работах".

38. Эффективное расстояние (С) между разгрузочными скважинами принимают в зависимости от напряженности массива, диаметра скважины и мощности угольного пласта. При этом  $C = K_1 \cdot K_2 \cdot K_3$  (в метрах).

Коэффициенты  $K_I$ ,  $K_2$  и  $K_3$  находят по табл.3,4 и 5.

Таблица 3

Категория ударо- опасности	IV	III	II	I
$K_I$	1,0	1,3	1,7	2,0

Таблица 4

Диаметр сква- жин, мм	100	150	200	300	400	500	600
$K_2$	0,6	0,7	0,8	1,0	1,3	1,6	1,8

Таблица 5

Мощность пласта, м	0,5-0,8	0,9-1,4	1,5-2,0	2,1-3,0	>3,0
$K_3$	0,8	0,9	1,0	1,1	1,2

На участках пласта, где разрушения стенок скважины не происходит, а категория удароопасности в краевых частях выработок может быть в дальнейшем I или II, коэффициент  $K_I$  принимают как для IV категории.

39. Нагнетание воды в угольный пласт выполняют в режиме: глубинного увлажнения, увлажнения краевой части пласта, гидроотжима.

Нагнетание в режиме глубинного увлажнения применяется только на каменноугольных пластах при пористости угля свыше 4%. Пористость для данного участка шахтопласта определяется экспериментально по методике, изложенной в прил.3.

При пористости угля меньше 4% и подвигании забоя между циклами нагнетания, превышающем I/3-n необходимо создавать защитную зону путем увлажнения краевой части пласта, нагнетая воду в область повышенных концентраций напряжений со ступенчатым повышением давления воды до максимального его значения в конце цикла нагнетания.

Гидроотжим применяется на каменноугольных пластах при пористости угля до 4% и на пластах бурого угля при условии, что подвигание очистного забоя после каждого цикла гидроотжима не будет превышать  $1/3n$ .

40. При ведении очистных работ в зависимости от горнотехнической обстановки увлажнение осуществляется:

- через скважины, параллельные очистному забою (скважины не добуриваются до штрека на расстояние не менее  $1,5n$ );

- через скважины, пробуренные из очистного забоя;

- комбинированным способом;

- через скважины, секющие напластование, пробуренные из вентиляционных, конвейерных или полевых штреков для мощных обжиженных и сильно обжиженных пластов крутого и наклонного залегания при высоте этажа (подэтажа) не выше 50 м.

Все параметры нагнетания в принятом режиме выбирают в соответствии с прил.3.

41. В подготовительных и капитальных выработках скважины для приведения краевых частей пласта в неудароопасное состояние располагают в соответствии со схемой рис.11. Эту схему можно применять также в выработках, охраняемых целиками угля.

42. При ведении очистных работ бурение скважин должно производиться из подготовительных выработок с опережением очистного забоя (например, схема рис.12) или со стороны очистного забоя. Допускается комбинирование способов приведения выработок в неудароопасное состояние с помощью скважин большого диаметра и камуфлетного взрывания (например, в очистном забое, рис.13).

## 7. Проведение и поддержание подготовительных выработок

43. Подготовительные выработки на опасных пластах должны проводиться за пределами зоны опорного давления, вызванной очистными работами, буровзрывным способом или комбайном при дистанционном включении и выключении с расстояниями не менее  $15n$  от забоя.

При появлении в забоях выработок микроударов, I или II категорий удароопасности, необходимо осуществлять опережающее приведение массива угля в неудароопасное состояние на ширину  $n$  в каждую сторону выработки и  $0,7n + b$  впереди забоя.

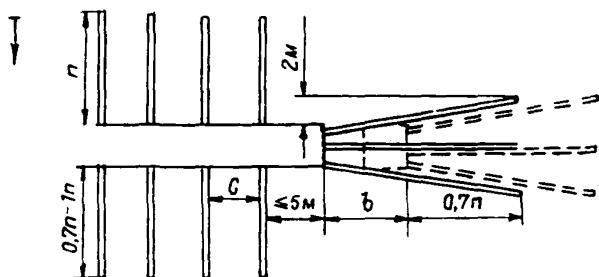


Рис. 11. Схема бурения скважин в подготовительных и капитальных выработках

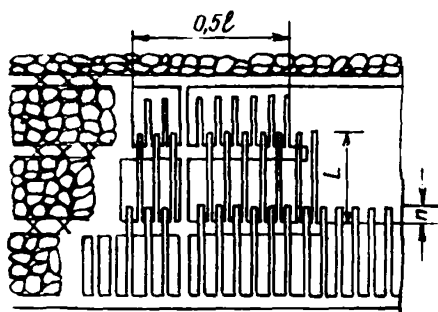


Рис. 12. Схема бурения скважин при ведении очистных работ



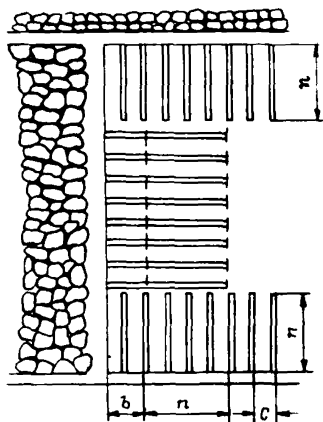


Рис. 13. Схема приведения в неударо-  
 опасное состояние краевой  
 части угольного пласта в  
 очистных выработках с по-  
 мощью разгрузочных скважин и  
 камуфлетного взрывания

На наклонных и крутых пластах рычление нижней стенки горизонтальных выработок осуществляется на ширину не менее  $0,7n$  .

44. На мощных опасных пластах не допускается взаимное сближение двух параллельных выработок на расстояние, меньшее четырехкратного наибольшего размера выработки. Сбойка выработок должна осуществляться под прямым углом.

Наклонные подготовительные выработки на опасных мощных крутых пластах рекомендуется проводить сверху вниз.

45. Подготовительные выработки по угрожаемому или опасному пласту рекомендуется проводить вприсечку к выработанному пространству.

46. При сбойке выработок встречными забоями один из них следует остановить с расстояния не менее  $0,3l$  . Целик между забоями должен приводиться в неудароопасное состояние по всей площади с расстояния  $0,2l$  .

47. На опасных пластах при креплении выработок, проводимых узким забоем, а также при их перекреплении следует применять податливую металлическую крепь со сплошной затяжкой, а на мощных пластах — податливую кольцевую крепь.

48. В местах пересечения квершлагами пластов рекомендуется возводить податливую металлическую кольцевую крепь с полной затяжкой боков и кровли выработок.

49. Сечение выработок, проводимых по угрожаемым и опасным пластам, должно выбираться с таким расчетом, чтобы оно оставалось достаточным для эксплуатации в течение всего срока службы без перекрепления. Работы по перекреплению выработок можно производить одновременно в местах, расположенных не ближе 20 м одно от другого.

50. Выработки у которых ранее оставлены целики угля на опасных пластах, должны приводиться в неудароопасное состояние путем:

- подработки или надработки защитным пластом;
- отработки целиков и замены их породными полосами шириной не менее 3 м с оставлением свободного пространства между полосой и целиком;
- приведении целиков в неудароопасное состояние по обе стороны выработки при наличии I, II и III категорий удароопасности на величину  $n$  , определяемую в зависимости от ширины целика (см.рис.9).

На наклонных и крутых пластах при ширине целика у горизонтальной выработки со стороны падения пласта, превышающей  $0,7l$  , должна производиться обработка краевой части этого целика у выработки на ширину  $0,7n$  .

Эти мероприятия осуществляются по проекту, утвержденному главным инженером производственного объединения (комбината, треста).

## 8. Ведение очистных работ

51. При управлении кровлей полным и частичным обрушением на пологих и наклонных опасных пластах необходимо:

- применять органный крепь повышенного сопротивления, как правило, металлическую;
- после переноски органной крепи удалять всю крепь из выработанного пространства.

52. Очистной забой на угрожаемых и опасных пластах должен быть прямолинейным. На крутых пластах допускается потолкоуступная форма забоя при максимально возможной в данных условиях высоте уступов с растяжкой между ними не более 3 м.

Рекомендуется использовать уступы с диагональной формой перекрыши.

53. При ведении очистных работ на пластах, опасных по горным ударам, краевая часть пласта должна быть приведена в неудароопасное состояние на ширину не менее  $n + b$ .

В отдельных случаях с разрешения главного инженера производственного объединения (комбината, треста) можно приводить в неудароопасное состояние только отдельные участки краевой части пласта вдоль очистного забоя.

На угрожаемых и опасных пластах следует избегать длительной остановки очистных забоев. Перед возобновлением очистных работ в забоях, остановленных более чем на трое суток, необходимо провести оценку степени удароопасности.

При ведении взрывных работ люди из очистного забоя должны быть выведены на расстояние не менее 100 м. Появление людей в забое разрешается через 30 мин после взрыва.

54. Выемка угля комбайнами и врубовыми машинами на опасных пластах должна производиться с применением дистанционного включения и выключения с расстояния не менее 15 м. Нахождение людей у работающих машин не допускается.

При струговой выемке угля приведение краевой части пласта в неудароопасное состояние в отдельных случаях с разрешения главного инженера производственного объединения (комбината, треста) может не производиться.

55. Ширина защитной зоны в очистном забое может изменяться в зависимости от способа выемки и ширины захвата добычной машины и имеет величину:

0,4л - при струговой выемке (струги, струго-тараны, тараны и подобные им механизмы с шириной захвата менее 0,5 м), но не менее

величины мощности пласта (п берется по номограмме рис.9);

0,7п - при машинной выемке с шириной захвата от 0,5 до 1м, но не менее полутора мощностей пласта;

п - при буро-взрывном способе выемки угля с помощью отбойных молотков и машинной выемке с шириной захвата более 1, но менее 2 м;

1,3п - при буро-взрывном способе и машинной выемке угля с шириной захвата более 2 м.

56. При местном утонении пласта до нерабочей мощности составляют проект работы лавы на участке утонения. Контуры неотработанного участка утонения должны быть обозначены на планах горных работ.

## 9. Ведение горных работ в особо сложных горнотехнических условиях

57. Отработка ранее оставленных целиков на опасных и угрожаемых пластах должна быть произведена, как правило, после их надработки или подработки защитными пластами. При отсутствии защитных пластов или невозможности их опережающей выемки отработка целиков допускается по специальному проекту, утвержденному главным инженером производственного объединения (комбината, треста).

В проекте необходимо учитывать следующие положения:

- передвижение и пребывание людей в выработках при отработке целиков запрещается;

- выемка целиков осуществляется после обработки их либо по всей площади, если ширина целиков на всем протяжении меньше 0,6 л, либо с предварительным приведением выработок в неудороопасное состояние на ширине (0,7 - 1) п, в очистного забоя - на ширине п + в ;

- запрещается выемка целиков в зонах опорного давления действующих очистных забоев и отработка их заходками;

- разрезка целиков выработками производится при условии предварительного их приведения в неудороопасное состояние по всей площади бурением скважин большого диаметра;

- отработка целиков осуществляется в направлении от выработанного пространства;

- очистные работы в околотрековых целиках должны производиться, как правило, от ранее пройденных печей в направлении простирания пласта;

- выемка целиков, оставленных у наклонных выработок, при пологом и наклонном залегании пластов должна производиться сверху вниз диагональным забоем.

58. Выемку угля в целиках рекомендуется производить способами, не требующими присутствия людей в очистном забое (канатная пила, дистанционная зарубка, гидростойка и др.), после приведения целиков угля в неудароопасное состояние. Допускается буро-взрывной способ или выемка машиной с дистанционным её включением и выключением.

Для бурения шпуров (скважин) при приведении целиков в неудароопасное состояние и для их выемки рекомендуются установки с дистанционным включением и выключением не менее 15 м.

При отработке целиков буро-взрывным способом должно предусматриваться мгновенное или короткозамедленное взрывание зарядов по всей длине очистного забоя. Во время взрывания и в течение 30 мин после него не допускается присутствие людей ближе 200 м от места взрыва. Рекомендуется удалять людей в выработки по породе.

59. При подходе очистного забоя по опасному пласту к выработанному пространству с расстояния  $l$  очистные работы должны производиться по специальному проекту, утвержденному главным инженером производственного объединения (комбината, треста).

В проекте должно быть предусмотрено:

а) приведение горных выработок в пределах целика в неудароопасное состояние одновременно с их проведением. Допускается защита этажных и подэтажных штреков с помощью кустов и накатника;

б) бурение разгрузочных скважин или камуфлетное взрывание впереди лавы на ширину не менее  $n + b$ , где  $n$  определяется в зависимости от размеров оставшегося целика (см. рис. 9);

в) при подходе очистных забоев к выработанному пространству на  $0,6 l$  отработка оставшегося целика способами, исключая присутствие людей в забое, или предварительное (до отработки) приведение целика в неудароопасное состояние на всей площади (надработка или подработка пласта, бурение разгрузочных скважин, нагнетание воды в пласт или камуфлетное взрывание).

При подходе очистного забоя верхнего слоя к выработанному пространству на расстояние  $0,6 l$  в условиях Мурабского месторождения крайнюю часть пласта угля впереди очистного забоя приводят в неудароопасное состояние на ширине  $0,7n + b$ .

Меры безопасного ведения горных работ, предусмотренные пп. "а" и "б", должны применяться также в случаях, когда очистные работы по опасному пласту приближаются к выработанному пространству соседнего

пласта. Ширина зоны опорного давления  $l$  принимается для пласта с наибольшей мощностью.

60. При подходе очистного забоя опасного пласта на расстоянии  $0,7l$  к наклонной выработке передвижение людей по ней запрещается. При этом должен быть составлен проект выемки участка в пределах  $0,4l$  от наклонной выработки и утвержден главным инженером производственного объединения (комбината, треста). В отдельных случаях (при удароопасности не выше III категории) разрешается передвижение людей по передовой выработке до подхода очистных работ на расстоянии  $0,4l$ .

В проекте предусматривается один из следующих способов предотвращения горных ударов:

- опережающая отработка защитного пласта;
- бурение разгрузочных скважин по всей площади целика;
- нагнетание воды в пласт по всей площади целика;
- разделение пласта камуфлетными взрывами по всей площади целика;
- выемка угля способами, исключающими присутствие людей в очистном забое (канатные пилы, дистанционная зарубка, длинношпуровой метод, струги и др.).

В отдельных случаях при наличии контроля за степенью удароопасности допускается отработка целика буро-взрывным способом с одновременным взрыванием шпуров после приведения в неудароопасное состояние лишь краевой части пласта впереди очистного забоя на ширину  $n + b$ . Возможна выемка угля сверху вниз с диагональным расположением забоя буро-взрывным способом при мгновенном или короткозамедленном взрывании шпуров по всему забою.

Во время взрывных работ люди из очистного забоя должны быть удалены на расстояние не менее 100 м или в полевые выработки и не должны допускаться в забой в течение 30 мин после взрывания.

61. Отработка угрожаемого или опасного пласта в зоне влияния целиков, ранее оставленных на защитном пласте, допускается только после погашения этих целиков. Во время погашения на защитном пласте целиков, расположенных над или под целиками у действующих выработок опасного пласта, передвижение людей по этим выработкам запрещается.

Допускается с разрешения главного инженера производственного объединения (комбината, треста) оставление целиков в местах выклинивания и пережима защитного пласта. В этих случаях работы на

опасном и угрожаемом пластах в районе влияния целика должны вестись с приведением в неудароопасное состояние массива угля в забое и стенках выработок на ширине не менее 1,5 г (см. рис. 9, 10).

Пределы влияния оставленного целика на соседние пласты определяют в соответствии с п.15 настоящей "Инструкции...".

62. При отработке свиты мощных сближенных удароопасных пластов типа Ткибульского месторождения на глубинах, когда нагрузка в нетронутом массиве больше прочности на сжатие угля и вмещающих пород в 3 и более раз, перед началом работ на подэтаже необходимо заблаговременно привести его в неудароопасное состояние по всей высоте и всей мощности угольной толщи.

63. На больших глубинах в условиях свиты сближенных удароопасных пластов при междупластьи до 0,2 л первоочередная отработка защитного пласта должна производиться с проведением следующих мероприятий:

- опережающее приведение выработок соседних пластов, попадающих в зону влияния опорного давления от очистных работ защитного пласта, в неудароопасное состояние;
- приведение выработок защитного пласта в неудароопасное состояние с учетом разгрузки от горного давления соседних пластов (оценка эффективности мероприятий производится по соседнему пласту).

#### 10. Особенности разработки пластов угля, опасных по горным ударам, в зонах влияния тектонических нарушений

64. При приближении очистного забоя опасного пласта к тектоническому нарушению с разрывом сплошности или к оси складки на расстоянии  $0,4 (l + y_i)$ , где  $y_i$  - ширина зоны влияния тектонического нарушения, должен быть составлен проект на выемку этого участка и утвержден главным инженером производственного объединения (комбината, треста).

Ширина зоны тектонического влияния разрывов определяется ж) в зависимости от вертикальной амплитуды разрыва Z по формулам

-----  
ж) формулы даны для условий Кузнецкого бассейна.

- общая зона  $y = 1,5z + 3,0 \text{ м}$ ;
- висячем крыле разрыва  $y_6 = z + 2 \text{ м}$ ;
- в лежащем крыле разрыва  $y_л = y - y_6$ .

Ширина зоны тектонического влияния в каждом крыле замка складки равна:

- в синклинальной складке  $\frac{y_c}{z} = -60\beta + 150 \text{ м}$ ,
- в антиклинальной складке  $\frac{y_a}{z} = -40\beta + 100 \text{ м}$ ,

где  $\beta$  - внутренний угол складки, рад.

В проекте предусматривается один из способов предупреждения горных ударов, рекомендованных в п. 60 "Инструкции ...".

Проведение передовых наклонных выработок сверху вниз вдоль разрывных нарушений и осей складок разрешается без применения профилактических мероприятий при наличии нарушенного угла в стенках на ширине не менее  $n$ .

55. При разработке замковых частей антиклинальных и синклинальных складок опасных пластов должны выполняться следующие требования:

- разработка крыльев производится в направлении от оси складки;
- в симметричных складках с внутренними углами до  $60^\circ$  очистные работы должны вестись одновременно, при этом допускается опережение одним крылом другого не свыше 20 м;
- в острых асимметричных антиклинальных складках опережение очистных работ в пологом крыле должно быть более 20 м;
- в острых асимметричных синклинальных складках опережение очистных работ в крутом крыле должно быть не более 20 м;
- крылья антиклинальных и синклинальных складок с внутренними углами свыше  $60^\circ$  допускается разрабатывать независимо друг от друга.

56. Вскрытие и подготовка отдельных крыльев разрывов и складок опасного пласта должны обеспечивать возможность защитной выемки крыльев. При отработке одного крыла складки или разрыва построение защищенной зоны на другом крыле должно производиться в соответствии с п. 15 "Инструкции...".

57. Разрешается передвижение людей по выработке, проведенной вдоль разрывного тектонического нарушения, в период подхода к ней очистного забоя, если ширина зоны перемятого угля в стенках выработки более 2 н.



68. Пересечение работами небольших разрывных тектонических нарушений и секущих жил изверженных пород должно производиться по проектам, утвержденным главным инженером производственного объединения (комбината, треста).

## II. Особенности разработки пластов угля с вмещающими породами, опасными по горным ударам

69. При разработке пластов угля с вмещающими породами, опасными по горным ударам, следует предусматривать системы разработки, исключающие оставление целиков угля у горных выработок.

При проведении выработки в массиве угля ширина её должна быть не более  $1,5m$  или больше  $4m$ , где  $m$  — мощность слоя породы, склонной к разрушению в форме горного удара.

Разрешается проведение выработок любой ширины при условии рыхления пласта угля в обе стороны от выработки на ширину не менее  $1,5m$  или разрушения удароопасного слоя породы взрывными работами.

70. Выработки, проводимые по кварцевым песчаникам или другим удароопасным породам на глубинах более 800 м, запрещается сближать на расстояние менее четырехкратной ширины выработки большего сечения.

Сбойку выработок следует производить под углом, близким к прямому.

## 12. Оставление междушахтных, противопожарных, водо- и глиноупорных целиков угля на опасных и угрожаемых пластах

71. Ширина целика угля между соседними шахтами должна быть не менее 1 (а не менее, чем это предусмотрено § 540 ПБ). В условиях крутого падения пластов должны приниматься меры по ограждению от перепуска угля при разрушении кромок целика, что особенно относится к целикам, вытянутым по простиранию.

Оставление целиков на соседних пластах должно производиться с учетом требований п.15 настоящей "Инструкции...".

72. Ширина противопожарных целиков, а также целиков, оставленных для предупреждения прорывов глин и воды в горные выработки, выбирается в соответствии с требованиями ПБ. Вопросы подхода к целикам, их оконтуривания, работы в районе влияния целиков на

соседних пластах и другие должны решаться с учетом требований настоящей "Инструкции...".

### 13. Порядок перехода на режим, предусмотренный настоящей "Инструкцией..."

73. При установлении на шахте пластов, угрожаемых или опасных по горным ударам, вносятся изменения в перспективные и годовые планы развития горных работ с учетом требований "Инструкции...", после чего они вновь утверждаются главным инженером производственного объединения (комбината, треста).

При этом необходимо учитывать следующее:

- пласты, которые могут служить защитными, подлежат первоочередной отработке;

- на тонких и средней мощности опасных и угрожаемых пологих и наклонных пластах надштрековые целики впереди очистного забоя должны быть погашены и заменены породными полосами или приведены в неудароопасное состояние. Минимальное опережение выемки целиков относительно очистной выемки нижележащего этажа должно быть не менее 1,5 м .

книга учета горных ударов

К § 121 "Правил безопасности в угольных и сланцевых шахтах"

Шахта \_\_\_\_\_  
 Производственное объединение  
 (комбинат, трест) \_\_\_\_\_  
 Начата \_\_\_\_\_ 19\_\_\_\_ г.  
 Окончена \_\_\_\_\_ 19\_\_\_\_ г.

ПОЯСНЕНИЯ К ВЕДЕНИЮ КНИГИ

На листе 1 приводят общие данные о разрабатываемых шахтой угрожаемых и опасных пластах.

Два следующих листа отводятся для записи данных, характеризующих случаи проявления горных ударов, а также для эскизов участков угольного пласта и выработок, где проявились горные удары.

В пп. 3-5 листа 2 приводят лишь основные сведения по горному удару, детальные же сведения должны содержаться в акте, ссылку на который делают в п. 6.

В п. 4 фиксируют данные, характеризующие:

- увеличение давления в действующих выработках с указанием сущности этих проявлений;
- изменение крепости угля;
- шумы, трески, толчки и т.д. в угле и кровле, их связь с производственными процессами;
- выбросы угля в очистных и подготовительных забоях;
- отжим угля в очистных и подготовительных выработках.

В п. 5 приводят данные, характеризующие:

- район распространения горного удара и его размеры (где ощущался удар);
- отражение горного удара на соседних пластах;
- состояние угля в месте удара;
- состояние крепи и путей в выработке;
- состояние кровли и почвы.

Данные, приводимые в описании каждого горного удара, подписываются главным инженером шахты.

На листе 3 приводят эскиз участка.

Все случаи горных ударов последовательно регистрируют в книге в порядке их возникновения. Нумерация случаев ведется общая по шахте.

На планах горных работ место удара обозначается в соответствии с "Едиными условными обозначениями для маркшейдерских планов и геологических разрезов" (М., 1957) с указанием их порядковых номеров и дат, согласно данным книги.

Каждый случай горного удара должен регистрироваться не позднее следующего дня со времени проявления удара с последующей корректировкой записей по мере получения новых данных.

Общие данные о пластах, угрожаемых и опасных по  
горным ударам

№ п/п и дата записи	Название пласта и номер участка	Угол падения пласта, градус	Мощность пласта, м	Боковые породы		Систе- ма раз- работки
				кровля	почва	
1	2	3	4	5	6	7

Главный геолог (маркшейдер) шахты \_\_\_\_\_  
(подпись)

Описание горного удара №...

Случившегося \_\_\_\_\_ 19 \_\_\_\_ г. в \_\_\_\_\_ ч. \_\_\_\_\_ мин.

1. Пласт, участок, этаж \_\_\_\_\_

2. Мощность пласта, угол падения, глубина от поверхности \_\_\_\_\_

3. Работы, производившиеся перед возникновением горного удара \_\_\_\_\_

4. Описание явлений, предшествовавших горному удару \_\_\_\_\_

5. Краткое описание горного удара и его последствий \_\_\_\_\_

6. Акт № \_\_\_\_\_ от \_\_\_\_\_

Главный инженер шахты \_\_\_\_\_  
(подпись)

Дата

Лист 3

Эскизы участков угольного пласта и выработок,  
где произошел горный удар

Главный маркшейдер шахты \_\_\_\_\_  
(подпись)

Дата

Приложение 2

Построение защищенных зон

I. Углы защиты и углы давления определяются по табл. 6<sup>х)</sup>

Таблица 6 .

Угол падения $\alpha$ , градус	Угол защиты, градус				Угол падения, градус		
	$\delta_1$	$\delta_2$	$\delta_3$	$\delta_4$	$\varphi_1$	$\varphi_2$	$\varphi_3$
0	80	80	75	75	64	64	64
10	77	83	75	75	62	63	63
20	73	87	75	75	60	60	61
30	69	91	77	70	59	59	59
40	65	95	80	70	58	56	57
50	74	96	80	70	56	54	55
60	72	98	80	70	54	52	53
70	74	96	80	72	54	48	52
80	70	92	78	75	54	46	50
90	75	80	75	80	54	43	48

При отработке этажей без целиков или при оставлении межэтажных целиков (см. рис. 3,б) размером по падению менее 5м, но не более 5 м за величину  $\alpha$  принимается суммарная ширина выработанного пространства; при размере целика больше 5м за величину  $\alpha$  принимается наклонная высота данного этажа. Во всех случаях за величину  $\alpha$  принимается меньший из размеров выработанного пространства.

х) При ведении горных работ столбами по падению схема рис. 3 используется при  $\delta_1 = \delta_2 = 80^\circ$ ,  $\delta_3 = \delta_4 = 75^\circ$ ,  $\varphi_1 = \varphi_2 = 64^\circ$ .

На шахтах Воркутинского месторождения при отработке пластов Четвертого(защитный)и Тройного столбами по падению схема рис. 3 используется при  $\delta_1 = \delta_2 = 90^\circ$ ,  $\varphi_1 = \varphi_2 = 64^\circ$ .



## РАЗМЕРЫ ЗАЩИЩЕННОЙ ЗОНЫ

Глубина работ $H, м$	Ш и р и н а в ы р а б о т к и $a, м$														
	В к р о в л ю $S'_1, м$								В п о ч в у $S'_2, м$						
	50	75	100	125	150	175	200	250 <sup>x)</sup>	50	75	100	125	150	200	250 <sup>x)</sup>
300	70	100	125	148	172	190	205	220	62	74	84	92	97	100	102
400	58	85	112	134	155	170	182	194	44	56	64	73	79	82	84
500	50	75	100	120	142	154	164	174	32	43	54	62	69	73	75
600	45	67	90	109	126	138	146	155	27	38	48	56	61	66	68
800	33	54	73	90	103	117	127	135	23	32	40	45	50	55	56
1000	27	41	57	71	88	100	114	122	20	28	35	40	45	49	50
1200	24	37	50	63	80	92	104	113	18	25	31	36	41	44	45

x) Если  $a > 250 м$ , то при определении величин  $S'_1$  и  $S'_2$  принимается  $a = 250 м$ .

2. При обработке защитного пласта (слоя) с закладкой выработанного пространства вводится понятие эффективной мощности  $m_{\text{эф}}$ , которая определяется по формуле:

$$m_{\text{эф}} = K m$$

где  $K$  - коэффициент, учитывающий компрессионные свойства закладочного материала;

$K = 0,20$  при гидравлической закладке;

$K = 0,35$  при других видах закладки.

Если известен коэффициент усадки закладочного материала  $K_y$ , то  $K$  определяется из выражения:

$$K = 0,1 + K_y$$

3. Размеры защищенной зоны в кровлю  $S_1$  и в почву  $S_2$  определяются по формулам:

$$S_1 = \beta_1 \beta_2 S'_1,$$

$$S_2 = \beta_1 \beta_2 S'_2,$$

где величины  $S'_1$  и  $S'_2$  определяются из табл. 7; коэффициент  $\beta_1$ , учитывающий мощность защитного пласта, определяется из выражения:

$$\beta_1 = \begin{cases} \frac{m_{\text{эф}}}{m_0} & \text{при } m_{\text{эф}} \leq m_0 ; \\ 1 & \text{при } m_{\text{эф}} > m_0 ; \end{cases}$$

$m_{\text{эф}} = m$ , если закладка выработанного пространства не производится;  $m_0$  - критическое значение мощности защитного пласта, определяемое по номограмме рис. 14<sup>х</sup>);

Коэффициент  $\beta_2$ , учитывающий процентное содержание  $\eta$  песчаников в породах междупластья, определяется из выражения:

х) Если  $\alpha > 0,3H$ , то при определении  $m_0$  принимается  $\alpha = 0,3H$ .

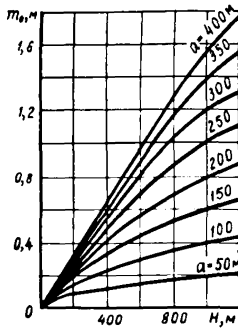


Рис. 14. Номограмма для определения величины  $m_0$ .

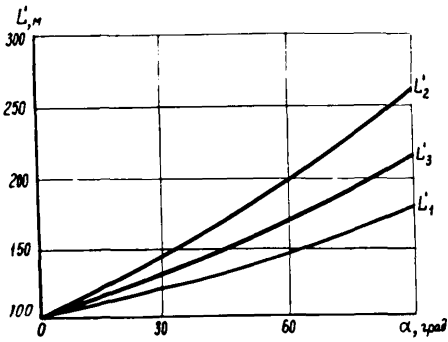


Рис. 15. Номограмма для определения величин  $L'_1$ ,  $L'_2$  и  $L'_3$ .

$$\beta_1 = \begin{cases} 1 - 0,4 \frac{\gamma}{100} & \text{при } \gamma \geq 50\% ; \\ 1 & \text{при } \gamma < 50\% . \end{cases}$$

4. Для построения зоны восстановления нагрузок используются параметры  $L_1$ ,  $L_2$  (см.рис. 3) и  $L_3$  (см.рис. 4), определяемые по формулам:

$$L_1 = \beta_1 L'_1 ,$$

$$L_2 = \beta_1 L'_2 ,$$

$$L_3 = \beta_1 L'_3 ,$$

где величины  $L'_1$ ,  $L'_2$  и  $L'_3$  определяются по номограмме рис.13.

5. Величины допустимых опережений линией очистного забоя защитного пласта горных работ на опасном пласте (см. рис. 4) приведены в табл. 8.

Таблица 8

Условия разработки	Величина опережения
<p>Минимальное опережение</p> <p>при подработке - <math>b'_1</math></p> <p>при надработке - <math>b'_2</math></p>	<p><math>b'_1 &gt; 0,6 h_1 ;</math></p> <p><math>b'_2 &gt; h_2 ;</math></p>
<p>Максимальное опережение<sup>х)</sup></p> <p>при подработке - <math>b_1</math></p> <p>при надработке - <math>b_2</math></p>	
<p>Схема рис. 3, а</p> <p>Схема рис. 3, б, причем горные работы на опасном пласте ведутся частично в пределах зоны восстановления нагрузок</p>	<p><math>b_1</math> и <math>b_2</math> не ограничиваются;</p> <p><math>b_1 &lt; L_3 + h_1 \operatorname{ctg} \varphi_3 ;</math></p> <p><math>b_2 &lt; L_3 - 0,3 h_2</math></p>

х) Максимальные опережения следует определять при отходе очистного забоя защитного пласта от разрезной печи на расстояние, большее 2L.

## 6. Пример расчета защищенной зоны.

Исходные данные: Защитный пласт крутого падения ( $\alpha = 60^\circ$ ) с вынимаемой мощностью  $m = 0,6$  м разрабатывается на глубине  $H = 800$  м. Наклонная высота этажа 130 м. На вентиляционном горизонте оставлен целик шириной 7 м. Управление кровлей осуществляется закладкой выработанного пространства дробленой породой. Опасный пласт залегает в почве защитного на расстоянии 12 м от него.

Породы междупластья на 60% представлены песчаниками.

Последовательность расчета.

Вычисляем  $m_{\text{эф}}$  при  $K = 0,35$  ;

$$m_{\text{эф}} = 0,35 \cdot 0,6 = 0,21 \text{ м.}$$

Поскольку ширина межэтажного целика больше 5 м, то за величину  $\alpha$  принимается высота этажа, т.е.  $\alpha = 130$  м.

По номограмме рис. 14 при  $\alpha = 130$  м и  $H = 800$  м находим  $m_0 = 0,47$  м.

Вычисляем коэффициенты  $\beta_1$  и  $\beta_2$  :

$$\beta_1 = \frac{m_{\text{эф}}}{m_0} = \frac{0,21}{0,47} = 0,45$$

$$\beta_2 = 1 - 0,4 \frac{60}{100} = 0,76$$

Из табл. 7 находим  $S_2' = 46$  м.

Рассчитываем величину  $S_2$  :

$$S_2 = 0,45 \cdot 0,76 \cdot 46 = 16 \text{ м.}$$

Чтобы определить, по какой из двух схем рис. 3 строить защищенную зону, вычислим величины  $L_1$  и  $L_2$ . По номограмме рис. 15 имеем:

$$L_1' = 145 \text{ м; } L_2' = 200 \text{ м}$$

Определим величины  $L_1$  и  $L_2$  ;

$$L_1 = 0,45 \cdot 145 = 65 \text{ м; } L_2 = 0,45 \cdot 200 = 90 \text{ м}$$

Поскольку  $a < L_1 + L_2$ , при построении защищенной зоны пользуемся схемой рис. 3,а. Это значит, что защищенная зона в почве защитной выработки имеет размер  $S_2 = 16$  м, зона восстановления нагрузок не образуется, а максимальное опережение  $b_2$  (табл.8 и рис.4) не ограничивается.

Определение пористости, степени водонасыщения угля  
и параметров нагнетания воды в угольный пласт

Г. Для определения пористости  $n_0$  участка угольного пласта (шахтопласта), степени водонасыщения  $G$  и критической влажности угля  $W_{кр}$  необходимо экспериментально оценить весовую влажность  $W$ , объёмный  $\gamma$  и удельный  $\gamma_y$  веса угля.

1. Пробы угля на влажность набирают из буровой мелочи (штыба), выходящей при бурении шпуров, с последующей их герметизацией (не менее 10 проб).

Весовая влажность определяется по ГОСТу 5179-64

$$W = \frac{Q_1 - Q_2}{Q_2} 100\%,$$

где  $Q_1$  - вес влажного (невysушенного) угля,  $Q_2$  - вес полностью высушенного при  $t = 105 - 110^\circ\text{C}$  угля.

Время высушивания проб до постоянного веса  $Q_2$  определяют для каждого шахтопласта экспериментально.

2. Объёмный вес определяют на запарафинированных образцах угля гидростатическим взвешиванием по ГОСТу 5182-64 (не менее 10 определений).

3. Удельный вес определяют пикнометрическим методом по ГОСТу 2160-62 (не менее 5 определений). Для анализа используют очищенные от парафина образцы угля (п.2) со значениями  $\gamma$ , наиболее близкими к среднему вероятному.

4. Пористость рассчитывается по формуле (разд. II, п. I настоящего приложения)

$$n_0 = \left[ 1 - \frac{\gamma}{\gamma_y (1 + 0,01 W_u)} \right] \cdot 100\%,$$

где  $W_u$  - исходная влажность образцов угля, определяемая после очистки их от парафина, %.

5. Степень водонасыщения угля (в долях единицы) определяется из выражения (разд. II, п. I настоящего приложения)

$$G = \frac{W \cdot \gamma}{(1 + 0,01 W_u) n_o}$$

6. Критическая влажность угля, соответствующая  $G = 0,85$  (см. п. 30)

$$W_{кр} = \frac{0,85 n_o \gamma_o}{(1 - 0,01 n_o) \gamma_y} \%$$

где  $\gamma_o = 1 \text{ гс/см}^3$  - объёмный вес воды.

В формулах, приведенных в пп. 4-6, величины  $n_o$  и  $W$  выражены в %;  $\gamma$ ,  $\gamma_y$  и  $\gamma_o$  - в  $\text{гс/см}^3$ .

## II. Определение параметров нагнетания воды в угольный пласт

### I. Нагнетание в режиме глубинного увлажнения.

Расстояние между скважинами  $C$ , пройденными по пласту, должно приниматься в пределах 10 - 15 м, а при нагнетании в скважины, секущие мощный пласт - 0,3  $\alpha$  ( $\alpha$  - длина лавы).

Глубина герметизации скважин  $l_r$  должна быть не менее 2 п или не менее 0,5 с.

Давление воды при этом режиме увлажнения повышается ступенями по 0,2  $\gamma$  Н и в пределах не должно превышать величины  $\gamma$  Н.

Объём ( $V$ , л) закачиваемой в каждую скважину воды определяется по формулам (см. разд. VI "Инструкция"):

- проведение штреков и других выработок по угольным пластам

$$V = I, I m N B (l_{\phi} + I,75 B), \text{ где } B = 2 n + \alpha;$$

- проведение квершлагов и других выработок вкrest простирания пластов

$$V = 3,5 m N (n + 0,5 \alpha)^2;$$

- ведение очистных работ (см. п. 40)

$$V = I, I m N C (l_{\phi} + 0,8 C);$$



- увлажнение через скважины, секущие напластование (см. п.40),

$$V = 0,9 m N c^2.$$

В формулах приняты следующие обозначения:

$m$  - мощность пласта, м;  $a_1$  - ширина подготовительной выработки, м;  $l_{\varphi} = l_c - l_r$  - длина водоприемной части скважины, м ( $l_c$  - общая длина скважины,  $l_r$  - длина герметизации);  
 $c$  - расстояние между скважинами, м;  $\pi$  - ширина защитной зоны, м (см. рис. 9);  $N$  - норма увлажнения, определяемая из выражения  $\lambda/m^3$ ,

$$N = K_0 \cdot \pi_0 (1 - G),$$

где  $K_0 = 10 \lambda/m^3 \cdot \%$  - переводной коэффициент;  $\pi_0$  - пористость угля, %;  $G$  - степень водонасыщения, доли единицы (см. разд. I настоящего приложения).

Величина  $N$  должна определяться погоризонтно для каждого шахтопласта раз в 6 месяцев (не реже) на основе уточненных значений  $\pi_0$  и  $G$ . При резком изменении строения угольного пласта, при подходе к крупным тектоническим нарушениям или отходе от них, резком изменении обводненности участков в ту или иную сторону значение  $N$  должно уточняться дополнительно.

2. Нагнетание воды в краевую часть пласта со ступенчатым повышением давления осуществляют со стороны очистного (или подготовительного) забоя.

Фильтрующую часть скважины  $l_{\varphi}$  располагают в области повышенных концентраций напряжений.

Глубина герметизации и длина фильтрующей части скважины должны быть равны  $l_r = l_{\varphi} = (0,7 + 0,8) \pi$ , т.е. общая длина каждой из нагнетательных скважин составит  $l_c = (1,5 + 2,0) \pi$

Расстояние между нагнетательными скважинами должно удовлетворять условию

$$c = 2l_r.$$

Величина подвигания забоя перед очередным циклом нагнетания не должна превышать ширины защитной зоны, т.е.  $b \leq \pi$ .

Во избежание преждевременного гидроразрыва пласта нагнетание воды осуществляют с постепенным повышением давления несколькими (не менее трех) ступенями, а затем, в конце цикла, повышают давле-

ние воды до максимально возможного. При максимальном давлении желательно достичь гидроразрыва (гидрорасчленения) краевой части пласта.

Продолжительность нагнетания воды на каждой ступени давления должна составлять не менее 10 мин., а общая продолжительность нагнетания в одну скважину - не менее 35-40 мин.

Ориентировочный объем воды ( $\text{м}^3$ ), который необходимо закачать в каждую скважину, рассчитывают по формуле

$$V = I \cdot I \cdot m \cdot N C (l_{\text{ф}} + 0,8 \text{ с}).$$

3. Гидроотжим краевой части удароопасных угольных пластов производят на ширину полосы угля, равную или превышающую расчетную ширину защитной зоны  $n$ . Длина шпуров должна удовлетворять условию  $l_{\text{с}} > n$  при глубине герметизации

$$l_{\text{г}} \geq 2/3 n.$$

Расстояние между шпурами не должно превышать полуторной ширины защитной зоны, т.е.  $c \leq 1,5 n$ .

При нагнетании воды в режиме гидроотжима давление в системе сразу же плавно доводят до максимально возможного, стремясь достичь гидроразрыва пласта (резкого падения давления воды в системе).

Количество закачиваемой воды при нагнетании в режиме гидроотжима не регламентируется. Нагнетание считается законченным, если после гидроразрыва пласта подача воды в скважину продолжается еще в течение 10 мин.

Приложение 4

Журнал прогнозирования степени удароопасности участков угольного пласта по показателям, регистрируемым в процессе бурения скважин.

Шахта \_\_\_\_\_

Выработка \_\_\_\_\_

№ скважины	Дата сме-на	Пока-зате-ли	Мощ-ность пла-ста, м	Значение показателей										Кате-гория ударо-опасн	Подпись ответ-ственного лица
				по глубине скважины, м											
				I	2	3	4	5	6	7	8	9	10		
I	2	3	4	5	6	7	8	9	10	11	12	13	14	15	16

Журнал прогнозирования степени удароопасности участков пластов по изменению естественной влажности угля

Шахта \_\_\_\_\_

Выработка \_\_\_\_\_

№ скважины	Дата, сме-на	Влажность угля, %										W <sub>кр</sub> %	W <sup>I</sup> %	X <sub>1</sub> м	Категор-ия ударо-опасн.	Подпись ответ-ственного лица
		по глубине скважины, м														
		0,5	I	1,5	2	2,5	3	3,5	4	4,5	5					
I	2	3	4	5	6	7	8	9	10	11	12	13	14	15	16	17

**Журнал регистрации камуфлетного взрывания**

Наименование выработки \_\_\_\_\_

Параметры буро-взрывных работ по паспорту:

длина скважины, м \_\_\_\_\_

расстояние между скважинами, м \_\_\_\_\_

вес заряда в скважине, кг \_\_\_\_\_

№ скважины	Дата, смена	Параметры камуфлетного взрывания					Количество взрывае- мых скважин		Категория удропас- ности до взрывания	Категория удропаснос- ти после взрывания	Прочие сведения <sup>х)</sup>	Подпись ответственного лица
		Длина скважи- ны, м	Расстояние между скважинами, м	Вес заряда в сква- жине, кг	Количество взрывае- мых скважин							
					За один приём	Всего						
I	2	3	4	5	6	7	8	9	10	11		

х) В графе указываются допущенные отступления от паспорта, их причины, а также принятые дополнительные меры, сведения о толчках, микроударах при проведении работ и др.

**Журнал регистрации бурения разгрузочных скважин**

Наименование выработки \_\_\_\_\_

Параметры бурения скважин по паспорту:

длина скважины, м \_\_\_\_\_

расстояние между скважинами, м \_\_\_\_\_

диаметр скважины, мм \_\_\_\_\_

1	2	Параметры бурения разгрузочных скважин				7	8	9	10
		3	4	5	6				
№ скважины	Дата, смена	Длина скважины, м	Расстояние между скважинами, м	Диаметр скважины, мм	Количество буровой мелочи из скважины, м <sup>3</sup>	Категория удароопасности до бурения	Категория удароопасности после бурения	Прочие сведения х)	Подпись ответственного лица

х) В графе указываются допущенные отклонения от паспорта, их причины, а также принятые дополнительные меры, сведения о толчках, микроударах при проведении работ.

## Журнал регистрации нагнетания воды в пласт

Наименование выработки \_\_\_\_\_

Параметры нагнетания по паспорту:

длина скважины, м \_\_\_\_\_

глубина герметизации, м \_\_\_\_\_

расстояние между скважинами, м \_\_\_\_\_

объем закачиваемой воды, м<sup>3</sup> \_\_\_\_\_

максимальное давление воды, кг/см<sup>2</sup> \_\_\_\_\_

число ступеней повышения давления \_\_\_\_\_

№ скважины	Дата, сме-на	Параметры нагнетания							Категория удароопасности до нагнетания	Категория удароопасности после нагнетания	Прочие сведения	Подпись ответственного лица
		Длина скважины, м	Глубина герметизации, м	Расстояние между скважинами, м	Объем закачанной воды, м <sup>3</sup>	Давление, атм.						
						начальное	максимальное	конечное				
1	2	3	4	5	6	7	8	9	10	11	12	13

х) В графе указываются допущенные отклонения от паспорта, их причины, принятые дополнительные меры, сведения о толчках, микроударах при проведении работ.

## О Г Л А В Л Е Н И Е

	Стр.
I. Общие положения .....	3
2. Вскрытие пластов .....	5
3. Порядок отработки свиты пластов .....	7
4. Подготовка пластов к выемке и системы разработки .....	10
5. Прогноз степени удароопасности участков угольных пластов и оценка эффективности применяемых мероприятий .....	13
6. Приведение горных выработок в неудароопасное состояние .....	17
7. Проведение и поддержание подготовительных выработок .....	22
8. Ведение очистных работ .....	26
9. Ведение горных работ в особо сложных горнотехнических условиях .....	27
10. Особенности разработки пластов угля, опасных по горным ударам, в зонах влияния тектонических нарушений ..	30
11. Особенности разработки пластов угля с вмещающими породами, опасными по горным ударам .....	32
12. Оставление междушахтных, противопожарных, водо- и глиноупорных целиков угля на опасных и угрожаемых пластах .....	32
13. Порядок перехода на режим, предусмотренный настоящей "Инструкцией" .....	33
Приложение I .....	34
Приложение 2 .....	39
Приложение 3 .....	46
Приложение 4 .....	50
Приложение 5 .....	51

