

МИНИСТЕРСТВО УГОЛЬНОЙ ПРОМЫШЛЕННОСТИ СССР  
ВСЕСОЮЗНЫЙ ОРДЕНА ТРУДОВОГО КРАСНОГО ЗНАМЕНИ  
НАУЧНО-ИССЛЕДОВАТЕЛЬСКИЙ ИНСТИТУТ  
ГОРНОЙ ГЕОМЕХАНИКИ И МАРКШЕЙДЕРСКОГО ДЕЛА  
ВНИИМ

**ИНСТРУКЦИЯ**  
**ПО БЕЗОПАСНОМУ ВЕДЕНИЮ ГОРНЫХ РАБОТ**  
**НА ШАХТАХ, РАЗРАБАТЫВАЮЩИХ ПЛАСТЫ,**  
**СКЛОННЫЕ К ГОРНЫМ УДАРАМ**

(К § 117 Правил безопасности в угольных и сланцевых шахтах)

Ленинград  
1981

Министерство угольной промышленности СССР  
ВСЕСОЮЗНЫЙ ОРДЕНА ТРУДОВОГО КРАСНОГО ЗНАМЕНИ  
НАУЧНО-ИССЛЕДОВАТЕЛЬСКИЙ ИНСТИТУТ ГОРНОЙ ГЕОМЕХАНИКИ  
И МАРКШЕЙДЕРСКОГО ДЕЛА  
В Н И М И

У т в е р ж д е н о  
Министерством угольной  
промышленности СССР

9 февраля 1981 г.

У т в е р ж д е н о  
Госгортехнадзором СССР

24 марта 1981 г.

С о г л а с о в а н о  
ЦК профсоюза рабочих  
угольной промышленности

17 апреля 1981 г.

И Н С Т Р У К Ц И Я

ПО БЕЗОПАСНОМУ ВЕДЕНИЮ ГОРНЫХ РАБОТ НА ШАХТАХ,  
РАЗРАБАТЫВАЮЩИХ ПЛАСТЫ, СКЛОННЫЕ К ГОРНЫМ УДАРАМ

(к § II7 Правил безопасности в угольных и сланцевых шахтах)

Л е н и н г р а д  
1981

Инструкция по безопасному ведению горных работ на шахтах, разрабатываемых пластами, склонные к горным ударам (к § II7 Правил безопасности в угольных и сланцевых шахтах). Л., 1981. II9 с. (И-во угольной промышленности СССР. Всесоюз. ордена Трудового Красного Знамени науч.-исслед. ин-т горн. геомех. и маркшейд. дела).

Инструкция разработана в отделе горных ударов ВНИИМ при участии работников производственных объединений, проектных организаций и органов Госгортехнадзора СССР.

При составлении Инструкции учтены результаты исследований, выполненных в последние годы, и опыт борьбы с горными ударами на шахтах страны.

Настоящая Инструкция является обязательной при проектировании, строительстве, реконструкции и эксплуатации угольных шахт, разрабатываемых пластами, подверженными горным ударам.

Ил. 43, табл. 23, прил. 9.

#### Редакционная комиссия

В. Ф. Крылов (председатель), В. Т. Воинов (заместитель председателя), Н. М. Петухов (заместитель председателя), Н. К. Бреховецкий, Б. И. Винокур, П. В. Егоров, В. Е. Зайдекварг, А. С. Литвиненко, Б. М. Михайлов, А. П. Назаренко, Н. Ф. Рибакон, А. А. Филинков, Х. Х. Хакимов, Л. И. Чернецкий, И. Г. Шапорова

© Всесоюзный ордена Трудового Красного Знамени научно-исследовательский институт горной геомеханики и маркшейдерского дела ВНИИМ, 1981.

## 1. ОБЩИЕ ПОЛОЖЕНИЯ

1. По силе проявления горные удары подразделяют на собственно горные удары, микроудары, толчки и стрельба.

**Г о р н ы й у д а р** представляет собой быстро протекающее разрушение целика или краевой части массива угля (породы), вызывающее нарушение технологического процесса и проявляющееся в виде выброса угля (породы) в подземные выработки с нарушением крепи, смещением машин, механизмов, оборудования. Удар сопровождается резким звуком, сильным сотрясением горного массива, образованием большого количества пыли и воздушной волны.

На газоносных угольных пластах горному удару может сопутствовать повышенное газовыделение.

На крутых газонасыщенных пластах горный удар может сопровождаться высыпанием и обрушением угля с повышенным газовыделением.

**М и к р о у д а р** проявляется в виде выброса или осыпания угля (породы) в горные выработки без нарушения технологического процесса и сопровождается звуком, сотрясением горного массива и образованием пыли.

**Т о л ч о к** проявляется в разрушении пласта угля (породы) в глубине массива без выброса в горную выработку и сопровождается звуком, сотрясением массива, образованием пыли, а на газоносных пластах - газовыделением.

**С т р е л ь б а** проявляется в отскакивании кусков от пласта угля (породы) и сопровождается резким звуком.

2. По степени опасности возникновения горных ударов пласты, склонные к горным ударам, подразделяют на угрожаемые (потенциально опасные) и опасные по горным ударам<sup>х</sup>.

3. К угрожаемым относят угольные пласты (магтопласты), обладающие высокой упругостью и способностью к хрупкому разрушению под нагрузкой.

Указанные свойства угольных пластов и горных пород оценивают производственные объединения с привлечением ВНИИИ в соответствии с "Методическими указаниями по прогнозированию удароопасности

<sup>х</sup> Далее слова "по горным ударам" для краткости опускаются.

угольных пластов и пород" (прил. I). Отнесение угольных пластов к угрожаемым производит ВНИМИ по представлению производственных объединений. Единая форма приказа об отнесении пластов к ударо-опасным и угрожаемым приведена в прил. I.

В угрожаемые с глубины 150 м должны переводиться Комиссией по горным ударам<sup>\*</sup> также пласты, на которых при ведении горных работ появились толчки и стреляния в пределах данного шахтного поля или горные удары на соседнем шахтном поле. Ответственность за своевременное отнесение пластов к угрожаемым в таких случаях возлагается на руководство шахты и производственного объединения.

Перечень угрожаемых пластов содержится в изданном ВНИМИ Каталоге пластов угля, угрожаемых по горным ударам, на месторождениях СССР.

4. К опасным относят пласты на тех этажах (ярусах) шахтного поля, в пределах которых происходили горные удары (микроудары), или при ведении горных работ были выявлены участки I и II категорий опасности, и те же пласты на нижележащих этажах (ярусах) шахтного поля. Категории удароопасности участков пластов определяют в соответствии с разделом 5 настоящей Инструкции. Отнесение пластов к удароопасным производит Комиссия по горным ударам по представлению производственного объединения.

Прогноз степени удароопасности участков угрожаемых и опасных угольных пластов и оценка эффективности применяемых на шахтах мероприятий должны осуществляться службами (группами) прогноза и борьбы с горными ударами, организованными на шахте или в группе шахт. Типовое положение о службе прогноза приведено в прил. 3.

5. Случаи микроударов ежемесячно, а при первом их проявлении - в течение суток, рассматривают главный инженер шахты совместно с участковым горнотехническим инспектором в целях установления причин и разработки мер по борьбе с ними. Краткое описание горнотехнической обстановки, формы проявления и последствий микроударов фиксируют в специальной книге.

Случаи горных ударов расследуют в соответствии с "Инструкцией о расследовании и учете несчастных случаев на подконтрольных Госгортехнадзору СССР предприятиях и объектах".

Горные удары, не вызвавшие тяжелых последствий, должны расследоваться в соответствии с "Инструкцией по расследованию аварий, не повлекших за собой несчастных случаев, на подконтроль-

---

<sup>\*</sup> Комиссия, создаваемая в соответствии с § II? Правил безопасности. Положение о комиссии приведено в прил. 2.

ных Госгортехнадзору СССР предприятиях и объектах". В комиссию входят: технический директор производственного объединения или назначенное им лицо (председатель), технический директор шахты, представитель управления горного округа и института ВНИМИ.

Ликвидация последствий горного удара в выработках разрешается комиссией, расследовавшей данный случай. Все случаи горных ударов отмечают в "Книге учёта горных ударов".

На все случаи горных ударов составляют карточки (прил. 5), направляемые в производственное объединение, в управление горного округа и во ВНИМИ.

6. Перспективные и годовые планы развития горных работ на пластах, угрожаемых и опасных по горным ударам, должны составляться в соответствии с требованиями настоящей Инструкции с обязательным нанесением границ угрожаемых и опасных зон (красными линиями) и утверждаться техническим директором производственного объединения.

При этом в первую очередь должна предусматриваться отработка защитных пластов в соответствии с "Перспективными схемами" их использования, составляемыми ВНИМИ для каждой шахты. При наличии на шахте пластов, склонных к внезапным выбросам и горным ударам, "Перспективные схемы" разрабатывает ВНИМИ с учётом их ударо- и выбросоопасности.

7. При проектировании новых шахт, реконструкции действующих и подготовке новых горизонтов, разрабатывающих пласты, угрожаемые и опасные по горным ударам, должны учитываться требования настоящей Инструкции. Проекты должны быть согласованы с ВНИМИ.

На действующих шахтах отступления от проектных решений в части ведения горных работ также должны быть согласованы с ВНИМИ.

8. Раскройка шахтных полей месторождения, разрабатывающего опасные и угрожаемые пласты, должна обеспечивать планомерную отработку запасов по площади без углов, выступов и целиков, вредно отражающихся на распределении горного давления в массиве пород. Общее направление отработки должно предусматриваться от выработанного пространства на массив.

9. На шахтах, разрабатывающих пласты, одновременно опасные как по горным ударам, так и по внезапным выбросам угля и газа, проекты на вскрытие, подготовку и ведение работ на выемочном участке утверждает технический директор производственного объединения. Круг мер в конкретных горнотехнических условиях устанавливает Комиссия по горным ударам при наличии заключений ВНИМИ и МакНИИ (ВостНИИ).

10. В производственных объединениях, разрабатывающих угрожаемые и удароопасные пласты, вводится должность главного горняка по горным ударам. Если в производственном объединении предусмотрена должность главного горняка по внезапным выбросам угля и газа, то в его обязанности входят также вопросы борьбы с горными ударами.

## II. ВСКРЫТИЕ И ПОДГОТОВКА НАХТНОГО ПОЛЯ

11. Вскрытие угрожаемых и опасных пластов должно производиться выработками, проводимыми по породам или по неопасным пластам. Полевые штреки и участки кверзалги рекомендуются проводить в разгруженной зоне повзду очертного забоя защитного пласта. При этом необходимо обеспечить возможность отработки пластов без оставления в выработанном пространстве целиков или выступающих участков угольного массива.

12. В исключительных случаях с разрешения Комиссии по горным ударам на весьма тонких, тонких и средней мощности опасных и угрожаемых пластах допускается оставление околештрековых целиков шириной на всем их протяжении не более  $3m^{\text{н}}$ , но не более 8 м. Окантовывающие целики выработки должны проводиться после приведения в неудароопасное состояние участка пласта около штрека шириной

$$П = C_1 + C_2 + n ,$$

где  $C_1$ ,  $C_2$  и  $n$  - соответственно ширина целика, проводимой выработки (рис. 1) и защитной зоны, определяемой по номограмме (рис. 13).

13. Допускается вскрытие и подготовка выработки, проводимыми по весьма тонким, тонким и средней мощности пластам, угрожаемым и опасным по горным ударам, при условии поддержания этих выработок породными полосами или породными полосами и целиками угля. При комбинированном использовании целиков и породных полос выработка проводится широким ходом с двусторонней раскоской, заполняемой породой между целиком и выработкой на ширину  $3m$ , но не менее 3 м. На сопряжении выработок раскоска делается на всю ширину целиков. Между целиком угля и породной полосой должно оставаться свободное пространство шириной не менее 1 м (рис. 2). Ширина целика с каждой стороны выработки принимается равной ширине зоны опорного давления  $\lambda$  (рис. 3).

<sup>X</sup>  $m$  - здесь и далее мощность пласта (слоя).

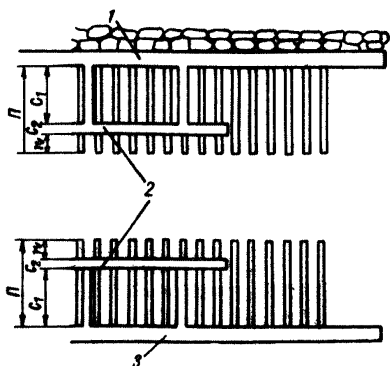


Рис. 1. Схема приведения в неудароопасное состояние выработки, осконтуривающих целики:

1 - вентиляционный штрек; 2 - проводимая выработка; 3 - конвейерный штрек

Рис. 2. Комбинированное применение продольных полос и целиков угли

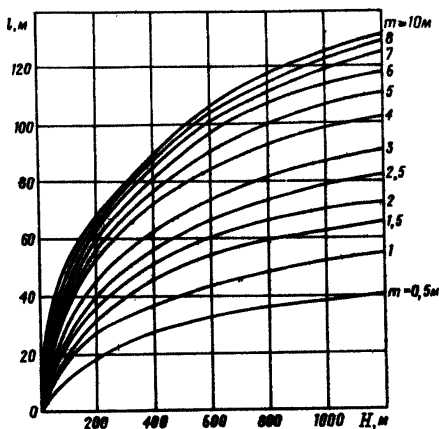
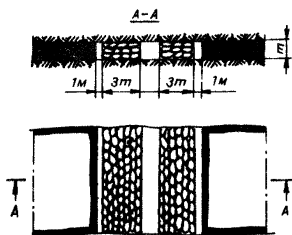


Рис. 3. Графики зависимости ширины зоны влияния опорного давления  $l$  от глубины разработки  $H$  и мощности пласта или вынимаемого слоя  $m$

На мощных пластах, обрабатываемых слоями, ширина зоны  $l$  определяется по мощности первого слоя. Ширина целика в последующих слоях увеличивается на 10 м (рис.4).

Ширина целика между наклонными параллельными выработками (уклоны, бремсберги) должна быть не менее 0,5  $l$  или вместо целика должна возводиться продольная полоса. Разрешается остав-



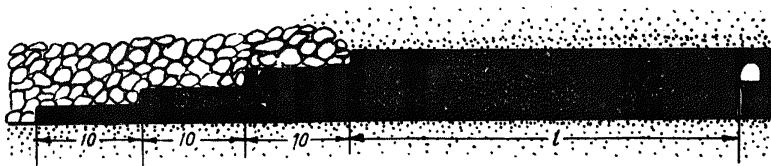


Рис.4. Ширина целика у выработки на мощном пласте

лять целик шириной меньше  $0,5 l$ , если после (в период) проведения первой выработки участок будущего целика приводится в неудароопасное состояние скважинами большого диаметра.

14. Камеры различного назначения со сроком службы более 5 лет не должны располагаться в угрожаемых и опасных пластах.

Разрешается проведение и устройство камер со сроком службы не более 5 лет на угрожаемых и опасных пластах после приведения пласта в неудароопасное состояние на участке, размеры которого больше размеров камеры на 2 м во все стороны, или с возведением породных полос шириной 3 м и оставлением свободного пространства шириной не менее 1 м между породной полосой и массивом угля.

### III. ПОРЯДОК ОТРАБОТКИ СВИТЫ ПЛАСТОВ

15. При разработке свиты пластов для снижения напряжений в угрожаемых или опасных пластах в первую очередь следует производить выемку неопасного защитного пласта. Если все пласты свиты опасны, то разработку надо начинать с пласта, обеспечивающего наибольшую эффективность защитного действия.

16. При выемке угрожаемого или опасного пласта наклонными слоями и комбинированной системой разработки первый отработываемый слой является защитным по отношению к остальным. Порядок отработки слоев должен быть нисходящим. В случае закладки выработанного пространства допускается восходящий порядок отработки слоев.

Первый слой должен разрабатываться с соблюдением требований, предусмотренных для угрожаемых и опасных тонких и средней мощности пластов.

17. Разработка защитного пласта должна производиться без оставления целиков.

18. При малых мощностях междупластий возможность применения подработки удароопасного пласта при различных способах управле-

ния кровлей на подрабатываемом пласте определяется из условий:

$$n_{\min} = km \cdot \cos \alpha \quad \text{при } \alpha \leq 60^\circ;$$

$$n_{\min} = km \cdot \sin \frac{\alpha}{2} \quad \text{при } \alpha > 60^\circ,$$

где  $n_{\min}$  — минимально допускаемая мощность междупластья;

$m$  — мощность защитного пласта (слоя);  $\alpha$  — угол падения;

$k$  — коэффициент, учитывающий геологические и горнотехнические условия разработки защитного пласта ( $k = 4$  при полной закладке выработанного пространства,  $k = 6$  при разработке весьма тонких, тонких и средней мощности пластов без полной закладки,

$k = 8$  при разработке мощного пласта щитовой системой с обрушением кровли и интенсивном перепуске пород с вышележащего горизонта,  $k = 10$  при разработке мощного пласта длинными столбами по простиранию или щитовой системой с обрушением при затруднительном перепуске пород с вышележащего горизонта).

При подработке пласта, в том случае, если размеры междупластья не превышают 10-кратную мощность пласта, восстановление нагрузок в зоне 5 (рис. 5 и 6) не приводит к восстановлению удароопасности пласта.

19. Работы на угрожаемом и опасном пластах должны вестись в пределах защищенной зоны, границы которой определяются в соответствии с приведенными схемами (см. рис. 5, 6) и согласно прил. 6.

В пределах защищенной зоны опасные и угрожаемые пласты разрабатываются как неопасные в течение 5 лет с момента её образования.

20. Для предупреждения горных ударов в выработках, проводимых по опасным пластам угля и породам, рекомендуется применять локальную выемку защитных пластов или породных пропластков.

Параметры локальной выемки защитных пластов определяются в соответствии со схемами рис. 7<sup>X</sup>.

Локальная выемка целесообразна при расстояниях между защитным пластом и защищаемым объектом не более 30 м.

## 1У. СИСТЕМЫ РАЗРАБОТКИ

21. При выемке угрожаемых и опасных пластов должны применяться системы разработки, предусматривающие проведение минимального количества передовых выработок. При этом скаты, бремсберги и уклоны должны проводиться, как правило, по породам или по неопасному пласту угля.

<sup>X</sup> В качестве примера показана локальная надработка. В случае подработки размер защитной выемки определяется аналогичным образом с заменой размера  $n_2(n_2')$  на  $n_1(n_1')$ .

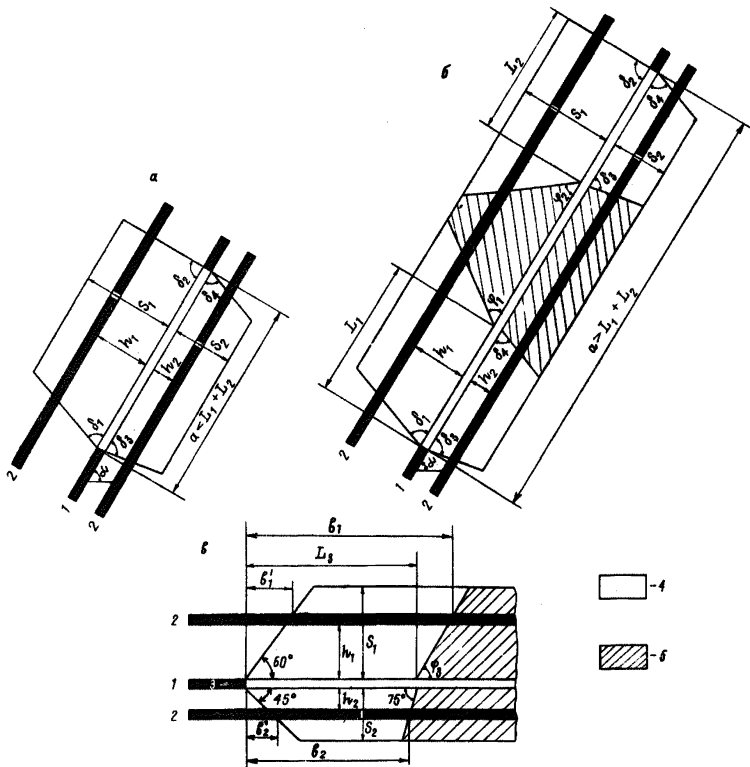


Рис. 5. Схема к построению защищенной зоны при обработке защитного пласта столбами по простиранию:

а - сечение вкрест простирания при  $\alpha < L_1 + L_2$ ; б - то же при  $\alpha > L_1 + L_2$ ; в - сечение по простиранию; 1 - защитный пласт; 2 - защищаемый пласт; 3 - направление продвижения очистного забоя на защитном пласте; 4 - защищенная зона; 5 - область восстановления опасных нагрузок (подзона I)

Опережение одновременно обрабатываемых подэтажей или ярусов (групп подэтажей) не должно превышать 10 м при пологом, наклонном и крутонаклонном падении и 25 м - при крутом, или должно быть не менее 2 л .

При раздельной обработке подэтажей в нисходящем порядке их опережение не ограничивается.

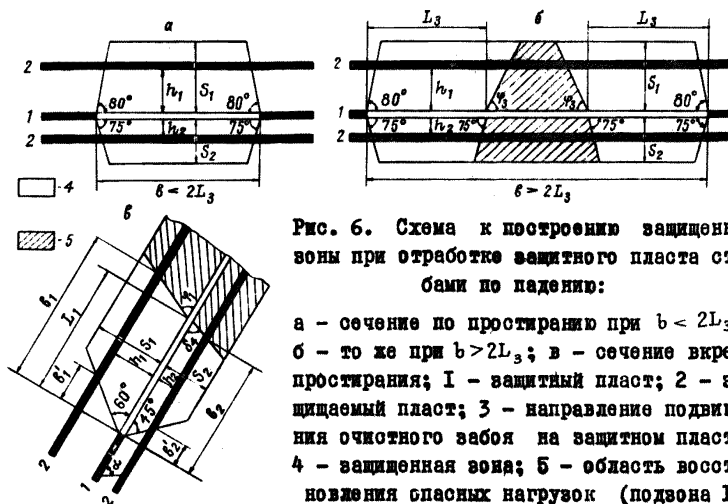


Рис. 6. Схема к построению защищенной зоны при обработке защитного пласта столбами по падению:

а - сечение по простиранию при  $b < 2L_3$ ;  
 б - то же при  $b > 2L_3$ ; в - сечение вкрест простирания; 1 - защитный пласт; 2 - защищаемый пласт; 3 - направление подвигания очистного забоя на защитном пласте; 4 - защищенная зона; 5 - область восстановления опасных нагрузок (подзона I)

Запрещается применение камерной и камерно-столбовой систем разработки, а также обработка подэтажей в восходящем порядке.

Обработка этажей в восходящем порядке может быть разрешена Комиссией по горным ударам.

22. При ведении очистных работ в случае появления в районе выработок I и II категорий удароопасности указанные выработки должны приводиться в неудароопасное состояние впереди очистных работ не менее чем на 0,5l, а на участке до 0,5l приведение должно осуществляться при остановленном очистном забое.

На участках III и IV категорий удароопасности допускается проведение передовых выработок без приведения их в неудароопасное состояние.

23. При разработке угрожаемых и опасных пластов в условиях, когда проведение и поддержание подготовительных выработок впереди очистных забоев затруднено и появляется необходимость неоднократного их перекрещения, следует переходить на системы разработки, не требующие проведения таких выработок.

24. На опасных и угрожаемых пластах не допускается обработка крыльев этажей (ярусов) встречными и догоняющими забоями.

Обработка этажей (ярусов) двойным фронтом допускается при расходящихся очистных забоях. В этом случае на опасных пластах до удаления забоев один от другого на длину, равную наклонной высоте этажа, должен предусматриваться выезд людей из обеих лав на время взрывных работ в одной из них. Разрешается одновременное производство взрывных работ в обеих лавах.

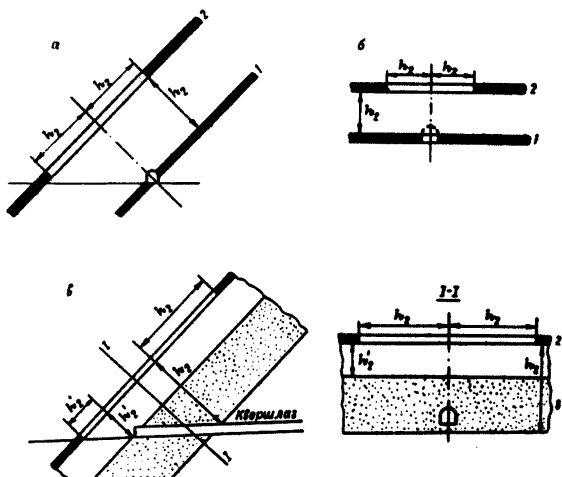


Рис. 7. Схемы к определению параметров локальной защитной выемки:

- а - защита горизонтальной выработки на опасном пласте; б - защита наклонной выработки на опасном пласте; в - защита забоя квершлага, проводимого в удароопасной породе; I - опасный пласт; 2 - защитный пласт; 3 - удароопасная порода

В некоторых случаях Комиссией по горным ударам может разрешаться ведение очистных работ на выработанное пространство при условии отработки оставшегося целика шириной  $l$  по специальному проекту.

25. На угрожаемых и опасных пластах рекомендуется переходить на столбовую систему разработки с подвиганием забоев по падению и применением механизированных комплексов, дитов и дитовых агрегатов без оставления целиков в выработанном пространстве. Запрещается применение систем разработки с подвиганием очистного забоя по восстанию пласта с выходом на выработанное пространство. В исключительных случаях при мощности пласта до 3,5 м допускается система разработки с подвиганием очистного забоя по восстанию с последующей отработкой оставшегося целика шириной  $l$  на границе с выработанным пространством в направлении простирания пласта или при условии приведения целика в неудароопасное состояние в соответствии с требованиями п. 62 настоящей Инструкции.

На пластах с углом падения до  $18^{\circ}$  разрешается применение систем разработки по восстанию, если впереди движущегося забоя лавы нет выработанного пространства. При подходе забоя лавы к передовой выработке работы должны вестись в соответствии с требованиями пп. 33, 63 настоящей Инструкции.

26. При отработке угрожаемых и опасных пластов с разделением на подэтажи или ярусы следует предусматривать поддержание штреков на границе с выработанным пространством.

Если необходимо проведение и поддержание парных выработок, то ширина целика должна быть не более  $0,1l$  при условии приведения массива угля в неудороопасное состояние в соответствии с требованием п. 12 настоящей Инструкции или между выработками должна выкладываться породная полоса.

27. На опасных и угрожаемых пластах при этапной подготовке с погашением бремсбергов (уклонов) должен применяться односторонний порядок отработки бремсберговых (уклонных) полей. Отработка бремсберговых (уклонных) полей в пределах крыла также должна быть, как правило, односторонней (к границе шахтного поля или от неё).

Допускается двусторонний порядок отработки бремсберговых (уклонных) полей при условии расположения панельных бремсбергов (уклонов) в породах почвы или по неопасному пласту.

#### У. ПРОГНОЗ СТЕПЕНИ УДАРООПАСНОСТИ УЧАСТКОВ УГОЛЬНЫХ ПЛАСТОВ И КОНТРОЛЬ ЭФФЕКТИВНОСТИ ВЫПОЛНЕННЫХ МЕРОПРИЯТИЙ

28. По степени удароопасности участки пластов разделяются на четыре категории:

I. Участок представляет повышенную опасность. До приведения выработок в неудороопасное состояние постоянное пребывание и передвижение людей, не связанных с профилактической обработкой, не разрешается.

II. Участок представляет опасность по проявлению горного удара. Выработки должны быть приведены в неудороопасное состояние.

III. Участок не представляет непосредственной опасности проявления горного удара. Выработки можно использовать без приведения их в неудороопасное состояние.

IV. Участок соответствует неудороопасному состоянию.

29. Степень удароопасности участков пластов угля и эффективность применения мер определяются по изменению выхода буровой мелочи при бурении скважины диаметром 43 мм в соответствии с номо-

граммой (рис. 8), или по показателю сейсмоакустической активности, вызываемой бурением (номограмма на рис. 9), с учетом глубины скважины, на которой он зарегистрирован (прил. 7). Глубина бурения скважин для прогноза степени удароопасности и оценки эффективности применяемых мер должна быть не менее ширины защитной зоны  $n$ . При проявлении сильных сейсмоакустических импульсов, сопровождавшихся зажатием бурового инструмента, бурение скважин следует прекращать и такой участок оценивать по I категории удароопасности.

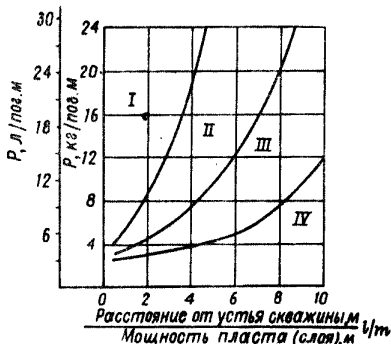


Рис. 8. Номограмма для установления категории удароопасности по выходу буровой мелочи  $R$  ( $l$  - расстояние от устья скважины, м;  $m$  - мощность пласта, м; I-IV - категории удароопасности)

30. На пластах, угрожаемых по горным ударам, в особо сложных условиях, а также на пластах, одновременно угрожаемых (опасных) по горным ударам и внезапным выбросам угля и газа, в зонах влияния тектонических нарушений степень удароопасности и эффективность применяемых мер могут определяться по изменению естественной  $W_e$  и максимальной гигроскопической  $W_{MГ}$  влажностей угля в краевой части пласта (прил. I, 7, 8).

При  $W_e > W_{MГ}$  участок пласта относится к неопасному.

31. На Шурабском буроугольном месторождении определение степени удароопасности и контроль эффективности мер производят по изменению естественной влажности угля в соответствии с номограммой (рис. 10).

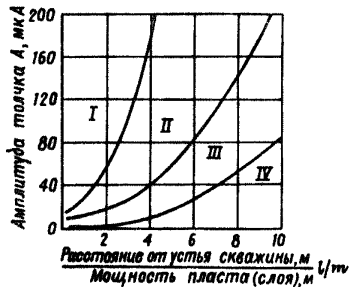


Рис. 9. Номограмма для установления категории удароопасности по показателю сейсмоакустической активности:

$l$  - расстояние от устья скважины, м;  $m$  - мощность пласта, м

На Кызыл-Кийском буругольном месторождении удароопасность определяется по значению степени водонасыщения  $G$ .

Участок относится к удароопасному при  $G \leq 0,85$ . При этом периодически должно производиться контрольное определение степени удароопасности по выходу буровой мелочи. Упрощенная методика определения степени водонасыщения приведена в прил. 8.

На Ткибули-Шаорском месторождении прогноз степени удароопасности и контроль эффективности увлажнения производятся в соответствии с номограммой (рис. II).

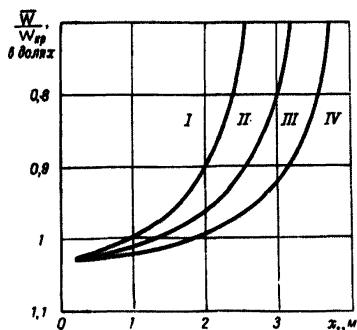
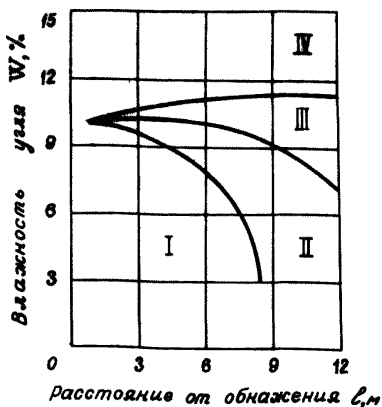


Рис. IO. Номограмма для установления категории удароопасности по изменению естественной влажности:

$\bar{W}$  — среднеарифметическое из всех единичных показателей влажности, определяемых через интервалы 0, 5 м на ширине защитной зоны  $n$  или  $n + b$ ;  $W_{кр}$  — влажность угля, соответствующая степени водонасыщения угля 0,85 (см. прил. 3);  $x_1$  — расстояние от обнажения пласта до участка с минимальной влажностью угля. При контроле эффективности мероприятий участка пласта со значением  $\frac{\bar{W}}{W_{кр}} \leq 0,9$  относятся ко II категории удароопасности независимо от величины  $x_1$ .

Рис. II. Номограмма категорий удароопасности для условий Ткибули-Шаорского месторождения



32. При нагнетании воды в удароопасные угольные пласты в режиме увлажнения эффективность их приведения в неудароопасное состояние можно оценивать по значению весовой влажности угля в зоне опорного давления. Достигнутая влажность должна быть выше максимальной гигроскопической (прил. 8).

33. Прогноз степени удароопасности и оценка эффективности принимаемых мер осуществляются периодически в зависимости от изменения горнотехнической обстановки, и результаты фиксируются в специальном журнале (прил. 7).

В очистных забоях удароопасных пластов первое определение удароопасности производится непосредственно в разрезной печи перед началом очистных работ.

Последующие замеры производятся через интервалы подвигания лавы не более 25 м до отхода забоя лавы от разрезной печи на длину очистного забоя. В дальнейшем контроль должен осуществляться через интервалы, устанавливаемые главным инженером шахты, но не более чем через 50 м.

В подготовительных забоях первое определение удароопасности производится после вскрытия пласта; в проводимых выработках вне зоны влияния очистных работ интервалы между контрольными замерами должны быть не более 75 м, а в зонах очистных работ или при других осложненных условиях периодичность контроля устанавливается главным инженером шахты в зависимости от горнотехнических условий.

До перекрепления выработок должно быть произведено определение степени удароопасности перекрепляемого участка.

В особо сложных условиях – при подходе очистного забоя к передовой выработке, к выработанному пространству или тектоническому нарушению на расстояние, указанное на рис. 12, при ведении горных работ в зонах влияния целиков угля или краевых частей соседних пластов<sup>х</sup>, при отработке целиков, а также в случае, когда предыдущими замерами была установлена I или II категория опасности, – контроль удароопасности в очистных и подготовительных выработках должен производиться не реже, чем через 2 м подвигания забоя.

С разрешения Комиссии по горным ударам периодичность контроля степени удароопасности может быть изменена.

---

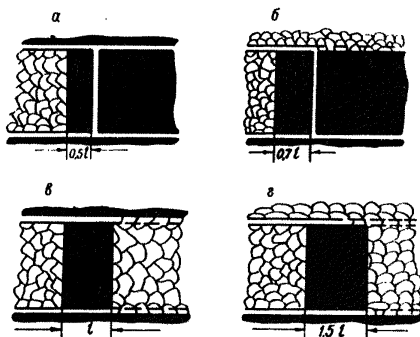
<sup>х</sup> Методика построения зон повышенного горного давления приведена в прил. 6.

В действующих выработках, охраняемых целиками, при неизменных горнотехнических условиях на опасных и угрожаемых пластах необходим ежегодный контроль удароопасности. Перечень таких выработок и сроки прогнозирования в них должны ежегодно утверждаться главным инженером шахты. С разрешения Комиссии по горным ударам периодичность прогноза может быть изменена.

Горные работы могут быть возобновлены после выполнения мероприятий, предложенных Комиссией, расследовавшей случай горного удара.

Рис. 12. Схема определения размеров целика:

а - подход к передовой подготовительной выработке (тектоническому нарушению);  
 б - то же при отработанном вышележащем горизонте;  
 в - подход к выработанному пространству;  
 г - то же при отработанном вышележащем горизонте



Результаты определения степени удароопасности участка пласта или контроля эффективности проведения профилактических мероприятий заносятся в специальные журналы (прил. 7).

34. Прогноз степени удароопасности участков при разработке угрожаемых пластов - в целях своевременного перевода их в категорию опасных по горным ударам - должен производиться не реже одного раза в квартал на наиболее нагруженных участках шахтопласта (см. п. 33; количество и расположение скважин - в прил. 7). На каждом участке следует произвести не менее трех определений степени удароопасности.

При подходе очистного забоя к передовым выработкам, к выработанному пространству или тектоническому нарушению на  $0,5 l$ , а также в район влияния целиков угля, краевых частей угольного массива на соседнем пласте прогноз осуществляется не реже, чем через 3 м подвигания забоя.

35. Контроль эффективности локальных мероприятий по предупреждению горных ударов осуществляется теми же методами, что и прогноз удароопасности участков пластов (см. пп. 29-32).

Контроль должен осуществляться в двух направлениях:

- опытного установления эффективных параметров локальных мероприятий в каждом забое, повторяемого при каждом изменении горно-

технических условий, влияющих на степень удароопасности участка;  
- проверки эффективности локальных мероприятий при разработанных параметрах, осуществляемой с периодичностью, устанавливаемой главным инженером шахты.

Места расположения пунктов контроля эффективности локальных мероприятий указаны в прил. 7.

#### У1. ПРИВЕДЕНИЕ ГОРНЫХ ВЫРАБОТОК В НЕУДАРОПАСНОЕ СОСТОЯНИЕ

36. Приведение горных выработок в неудароопасное состояние осуществляется путем создания в краевой части пласта защитной зоны  $n$ , параметры которой определяют по номограмме (рис. 13).

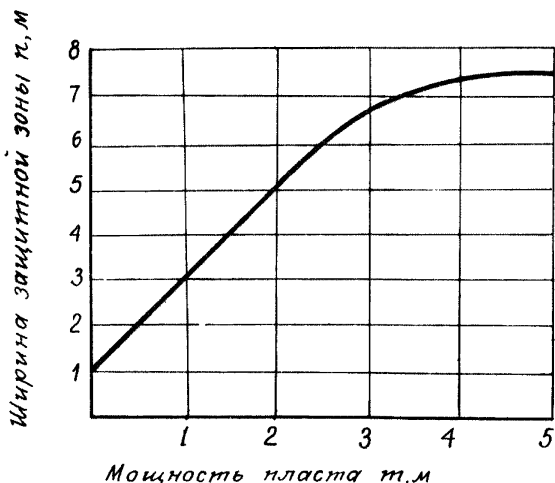


Рис. 13. Номограмма для определения ширины защитной зоны в краевой части пласта

При определении защитной зоны  $n$  в мощном пласте за величину  $m$  принимают мощность всего пласта при полной выемке и суммарную мощность слоёв при его частичной отработке. В подготовительных выработках, пройденных по мощному пласту, за величину  $m$  принимают высоту выработки.

На весьма тонких, тонких и средней мощности пластах за величину  $m$  берут мощность пласта.

В выработках, охраняемых целиками шириной менее  $l$ , но более  $0,4 l$ , защитную зону принимают равной  $1,5 n$ .

В целиках шириной равной и меньшей  $0,4 l$  защитная зона должна быть не менее половины ширины целика.

При I и II категориях удароопасности должны применяться локальные меры предотвращения горных ударов. При III и IV категориях такие меры не требуются.

Для условий Сулюктивского и Кызыл-Кийского бурогольных месторождений при III категории удароопасности локальные меры сохраняются.

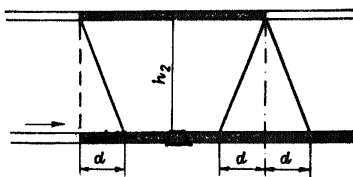
Допускается использование участков выработок с I-II категориями удароопасности в качестве запасных выходов в случае аварии.

37. В районах влияния ранее оставленных целиков и краевых частей по смежному пласту угля (участки  $d$  на рис. 14), а также в верхних частях очистных забоев на протяжении  $0,5 l$  при очистных работах без оставления целиков на вентиляционном горизонте, ширина защитной зоны должна приниматься равной  $1,3 n$ .

38. Защитная зона обеспечивается бурением скважин большого диаметра, камуфлетным взрыванием или комбинацией этих способов, а также нагнетанием воды в пласт; результаты оценки эффективности мероприятий фиксируют в журнале (прил. 7). Схемы расположения скважин и параметры того или иного способа выбирают в соответствии с принятой технологией горных работ.

Приведение уже пройденных выработок в неудароопасное состояние должно производиться в одном направлении.

Рис. 14. Участки пласта  $d$  при надработке и подработке, на которых размеры защитной зоны принимают равными  $1,3 n$ ;  $d = 0,4 n_2$ , но не менее 5 и не более 25 м



Длина скважин во всех случаях должна быть равна суммарной ширине защитной зоны и полосы угля, вынимаемой за один или несколько циклов, если приведение в неудароопасное состояние осуществляется не за каждым циклом. В процессе приведения угольного массива в неудароопасное состояние параметры уточняют по результатам контроля эффективности.

39. Камуфлетное взрывание для приведения выработок в неудароопасное состояние может допускаться лишь на участках, где длина скважин не превышает 10 м.

Величину заряда ВВ при камуфлетном взрывании выбирают из расчета заполнения не более половины длины скважины. Свободная от ВВ часть скважины должна быть заполнена забойкой. Диаметр скважины принимают равным 43 мм.

40. Расстояние между скважинами (С) для камуфлетного взрывания принимают в зависимости от напряженности пласта, типа ВВ и вида забойки. Для патронированных аммонитов ПХВ-20 и Т-19 необходимо принимать следующие параметры.

В условиях напряженных участков каменноугольных пластов, где при бурении происходит интенсивное разрушение стенок скважин, при глиняной забойке или водонаполненных ампулах  $C = 0,8$  м. При использовании гидравлической забойки (табл. 1) расстояние между скважинами зависит от соотношения  $P_{\text{ср}}/P_{\text{ном}}$  ( $P_{\text{ср}}$  - средний выход буровой мелочи в зоне расположения заряда,  $P_{\text{ном}}$  - её номинальный выход).

Т а б л и ц а 1

$P_{\text{ср}}/P_{\text{ном}}$	1-1,5	1,5-2,5	2,5-5
С, м	0,8	1,2	1,5

В условиях буроугольных пластов при забойке из водонаполненных ампул и глиняной забойке расстояние  $C = 0,8$  м. При гидравлической забойке (табл. 2) параметр С зависит от соотношения  $\bar{W}/W_{\text{кр}}$  ( $\bar{W}$  - средняя влажность угля в месте расположения заряда,  $W_{\text{кр}}$  - критическая влажность, см. прил. 8).

Т а б л и ц а 2

$\bar{W}/W_{\text{кр}}$	0,95-1	0,8-0,95	0,75-0,8
С, м	0,8	1,2	1,5

Для других типов ВВ расстояние между скважинами определяют опытным путём.

При проведении камуфлетных взрываний должны выполняться требования "Единых правил безопасности при взрывных работах". Рекомендуется короткозамедленное взрывание с минимально возможным весом одновременно взрываемых зарядов ВВ.

41. Эффективное расстояние между разгрузочными скважинами принимают в зависимости от напряженности массива, диаметра

скважин и мощности угольного пласта. При этом  $C = K_1 K_2 K_3$  (в метрах). Коэффициенты  $K_1$ ,  $K_2$  и  $K_3$  находят по табл. 3-5.

Т а б л и ц а 3

Категория удароопасности	IУ	III	II	I
$K_1$	I	I,3	I,7	2

Т а б л и ц а 4

Диаметр скважин, мм	100	150	200	300	400	500	600
$K_2$	0,6	0,7	0,8	I	I,3	I,6	I,8

Т а б л и ц а 5

Мощность пласта, м	0,5-0,8	0,9-I,4	I,5-2	2,I-3	$>3$
$K_3$	0,8	0,9	I	I,I	I,2

На участках пласта, где разрушение стенок скважин не происходит, а категория удароопасности в краевых частях выработок может быть в дальнейшем I или II, коэффициент  $K_f$  принимают как для IУ категории.

42. Для приведения краевых частей пласта в неудароопасное состояние в подготовительных и капитальных выработках разгрузочные скважины располагают в соответствии со схемой рис. 15. Эту схему можно применять также в выработках, охраняемых целиками угля.

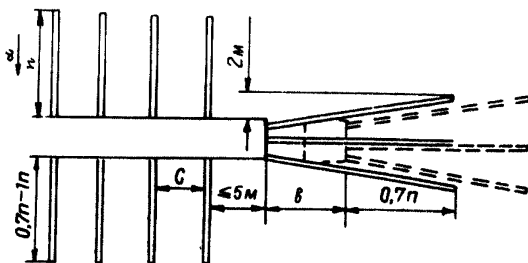


Рис. 15. Схема бурения скважин в подготовительных и капитальных выработках

43. Бурение разгрузочных скважин при ведении очистных работ должно производиться из подготовительных выработок с опережением очистного забоя (например, в соответствии со схемой рис. 16) или со стороны очистного забоя. Допускаются комбинации способов приведения выработок в неудароопасное состояние с помощью скважин большого диаметра и камуфлетного взрывания (например, в очистном забое, рис. 17) или камуфлетного взрывания с последующим нагнетанием воды в пласт.

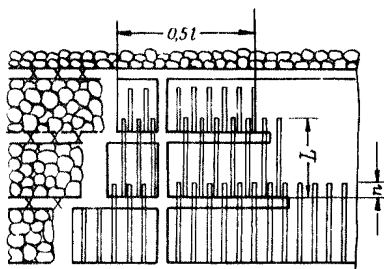


Рис. 16. Схема бурения скважин при очистных работах

Параметры комбинированных способов приведения выработок в неудароопасное состояние устанавливают опытным путём.

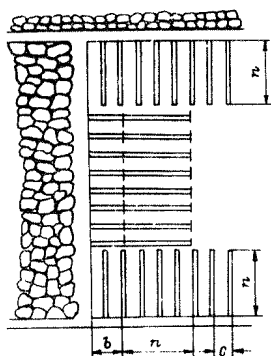


Рис. 17. Схема приведения в неудароопасное состояние краевой части угольного пласта в очистных выработках с помощью разгрузочных скважин и камуфлетного взрывания

44. Нагнетание воды в угольные пласты для борьбы с горными ударами и высыпаниями угля выполняют в режимах глубинного (или регионального) увлажнения, гидрорыхления краевой части пласта, гидроотжима.

Режим нагнетания и норму нагнетания  $N$  выбирают в зависимости от значений максимальной гигроскопической  $W_{\text{мг}}$  и естественной влажностей  $W_{\text{е}}$  угольного пласта (участка) в соответствии с табл. 6.

Т а б л и ц а 6

Режим нагнетания	Эффективная область применения	Норма нагнетания, л/т
Глубинное (региональное) увлажнение	$W_e < W_{MГ}$ $W_{MГ} \geq 4\%$	$N = 10(W_{MГ} - W_e)^X$
Гидрорыхление через скважины длиной: 6-12 м	$W_e < W_{MГ}$ $W_{MГ} > 1,5\%$	1) при $2\% \leq W_{MГ} < 4\%$ ; $N = 10W_{MГ}$ ; 2) при $1,5\% < W_{MГ} < 2\%$ ; $N = 20-25^{XX}$
до 6 м	$W_e < W_{MГ}$ $W_{MГ} \leq 1,5\%$	$N = 25-30^{XX}$
Гидроотжим	Каменноугольные пласты при $W_e < W_{MГ}$ и $W_{MГ} \leq 1,5\%$ Антрацитовые и бурогоугольные пласты	Не регламентируется

X Размерность коэффициента 10 л/(т·%);  $W_e$ ,  $W_{MГ}$  (%)

XX Верхние пределы 25 и 30 л/т соответственно принимают при  $W_{MГ}$  около 1,5% и при  $W_{MГ} \leq 1,3\%$ .

Необходимые технологические параметры нагнетания в различных режимах определяют в соответствии с прил. 9.

Гидроотжим применяют только в действующих очистных и подготовительных забоях при вынимаемой мощности пласта (слоя) не более 2 м.

Глубину герметизации  $l_r$  при гидроотжиме выбирают в зависимости от мощности  $m$  пласта или вынимаемого слоя из соотношения  $l_r = 3\sqrt{m}$ .

Длину фильтрующей части скважины, как правило, принимают равной 0,3-0,5 м. При использовании нагнетательного оборудования, позволяющего поднять давление гидроразрыва до 30-40 МПа, длину фильтрующей части скважины целесообразно увеличивать до 0,8-1,5 м.

45. При очистных работах в зависимости от горнотехнической обстановки увлажнение осуществляется:



- через скважины, параллельно очистному забою (скважины не добуривают до штрека на расстояние не менее  $1,5n$ );
- через скважины, пробуренные из очистного забоя;
- комбинированным способом;
- через скважины, пробуренные под углом к напластованию из вентиляционных, конвейерных или полевых штреков для мощных сближенных и сильно сближенных пластов крутого и крутонаклонного залегания при высоте этажа (подэтажа) не выше 100 м.

Все параметры нагнетания в принятом режиме выбирают в соответствии с прил. 9.

46. При наличии в удароопасном пласте слабой прослойки угля разрешается гидровывывание опережающих полостей как мера борьбы с горными ударами и внезапными выбросами угля и газа.

Параметры, технология, контроль и меры безопасности при гидровывывании полостей указаны в "Инструкции по безопасному ведению горных работ на пластах, склонных к внезапным выбросам угля, породы и газа".

#### У1. ПРОВЕДЕНИЕ И ПОДДЕРЖАНИЕ ПОДГОТОВИТЕЛЬНЫХ ВЫРАБОТОК

47. Подготовительные выработки на опасных пластах должны проводиться за пределами зон опорного давления буро-взрывным способом или комбайном при дистанционном включении и выключении на расстоянии не менее 15 м от забоя.

На участках III-IV категорий удароопасности с разрешения Комиссии по горным ударам допускается применение отбойных молотков.

При проявлении в забоях выработок микроударов и установлении I или II категорий удароопасности необходимо осуществлять опережающее приведение массива угля в неудароопасное состояние на ширину  $n$  в каждую сторону выработки и  $0,7n + b$  впереди забоя ( $b$  - подвигание забоя за один или несколько циклов между проведением локальных мероприятий).

На наклонных, крутонаклонных и крутых пластах рыхление угля в нижней стенке горизонтальных выработок осуществляется на ширину не менее  $0,7n$ .

Переход на обычный режим проходки без применения мер предотвращения горных ударов производится после установления III и IV категорий удароопасности на трех циклах подвигания забоя как в пределах защитной зоны  $0,7n$  (рис. 18), так и на протяжении двух циклов после обработки защитной зоны.

Наклонные подготовительные выработки на опасных мощных крутых пластах рекомендуется проводить сверху вниз.

На крутонаклонных пластах при применении региональных способов приведения угольного пласта (вмещающих пород) в неудароопасное состояние и оценке эффективности проведенных мероприятий с разрешения Комиссии по горным ударам допускается проводить выработки снизу вверх.

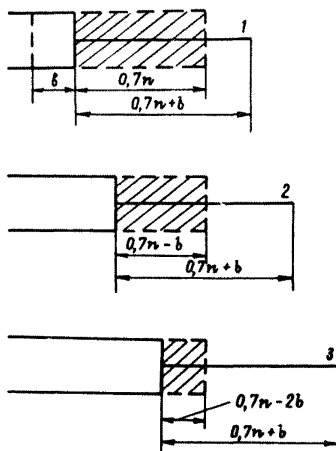


Рис. 18. Схема перехода на обычный режим проходки без применения мер борьбы с ударами:

1-3 - скважины для прогноза удароопасности

48. При сбойке выработок встречными забоями один из них следует остановить на расстоянии не менее  $0,3l$ . Целик между забоями должен приводиться в неудароопасное состояние по всей площади с расстояния  $0,2l$ . При III-IV категориях удароопасности оставшийся целик разрешается не приводить в неудароопасное состояние. В этом случае прогноз степени удароопасности должен производиться за каждым циклом подвигания забоя.

49. На опасных пластах при креплении и перекреплении выработок, проводимых узким забоем, следует применять податливую металлическую крепь со сплошной затяжкой, а на мощных пластах типа Шурабского и Ткибульского месторождений податливую кольцевую крепь.

Впереди очистных забоев на расстоянии до 5 м разрешается заменять металлическую крепь на деревянную при IV категории удароопасности выработки.

50. В местах пересечения опасных пластов квершлагами вне защищенных зон рекомендуется возводить податливую металлическую кольцевую крепь с полной затяжкой боков и кровли выработок.

51. Поперечное сечение выработок по опасным пластам должно рассчитываться так, чтобы в течение всего срока эксплуатации не потребовалось их перекрепления. Работы по перекреплению выработок можно производить одновременно в местах, расположенных не ближе 20 м одно от другого.

52. Выработки, у которых ранее оставлены целики угля на опасных пластах, должны приводиться в неудароопасное состояние следующими способами:

- подработки или надработки защитным пластом;
- приведения целиков в неудароопасное состояние по обе стороны выработки при наличии I, II и III категорий удароопасности на величину защитной зоны, определяемую в зависимости от ширины целика (п. 36 настоящей Инструкции);
- отработки целиков и замены их породными полосами шириной не менее 3 м с оставлением свободного пространства между полосой и целиком.

На наклонных, крутонаклонных и крутых пластах при ширине целика у горизонтальной выработки со стороны падения пласта, превышающей 0,7 л, должна производиться обработка краевой части этого целика у выработки на ширину  $n$ .

Эти мероприятия осуществляются по проекту, утвержденному техническим директором производственного объединения.

#### УШ. ОЧИСТНЫЕ РАБОТЫ

53. На пластах, опасных по горным ударам, в качестве способа управления кровлей рекомендуется полное или частичное обрушение и закладка. При этом на пологих и наклонных пластах в случае крепления лав индивидуальной стоечной крепью необходимо применять органную крепь повышенного сопротивления, как правило, металлическую. В случае зависания кровли в лаве и на сопряжениях с подготовительными выработками необходимо применять принудительное обрушение пород.

На весьма тонких пластах допускается управление кровлей плавным опусканием.

54. Очистной забой на угрожаемых и опасных пластах должен быть прямолинейным. На крутых пластах допускается потолкоуступная форма забоя при максимально возможной в данных условиях высоте уступов с растяжкой между ними не более 3 м.

Рекомендуется использовать уступы с диагональным расположением перекрыш уступов.

55. При ведении очистных работ на пластах, опасных и угрожаемых по горным ударам в условиях I и II категорий удароопасности крайняя часть пласта должна быть приведена в неудароопасное состояние на ширину не менее  $n + b$ .

Для условий крутых и крутопадающих пластов Партизанского бассейна, склонных к высыпанию, ширина защитной зоны должна быть не менее  $0,7n$ , но не более 3 м.

С разрешения технического директора производственного объединения можно приводить в неудароопасное состояние только отдельные участки краевой части пласта вдоль очистного забоя, на которых обнаружены I и II категории удароопасности.

Переход на ведение работ без применения мер предотвращения горных ударов производится после установления III и IV категорий удароопасности на трех циклах подвигания забоя как в пределах защитной зоны, так и на протяжении двух циклов после отработки защитной зоны.

На угрожаемых и опасных пластах следует избегать длительной остановки очистных забоев. Перед возобновлением очистных работ в забоях, остановленных более чем на трое суток, необходимо провести оценку степени удароопасности.

При варьивных работах (в том числе при камуфлетном взрывании) люди должны быть удалены на расстояние не менее 100 м от очистного забоя. Появление людей в забое разрешается через 30 мин после последнего взрывания. С разрешения Комиссии по горным ударам безопасное место может устанавливаться особо.

56. Выемка угля комбайнами и врубковыми машинами на опасных пластах должна производиться с дистанционным включением и выключением на расстоянии не менее 15 м. Присутствие людей вблизи работающих машин не допускается.

В некоторых случаях допускается струговая и узкозахватная выемка угля без приведения краевой части пласта в неудароопасное состояние по специальному проекту, утвержденному техническим директором производственного объединения и согласованному с управлением округа Госгортехнадзора СССР (союзной республики), при отсутствии людей в очистном забое во время работы выемочных машин и механизмов. Работы в очистном забое при этом должны выполняться по специальному проекту.

57. Ширина защитной зоны в очистном забое может изменяться в зависимости от способа выемки, ширины захвата, скорости подвигания добычной машины и должна быть не менее:

$0,7n$  - при машинной выемке (струги, комбайны и др.) с шириной захвата до 0,8 м ( $n$  берут по номограмме, см. рис. I3);

$n$  - при буро-взрывном способе выемки угля, с помощью отбойных молотков и машинной выемке с шириной захвата от 0,8 до 2 м;

1,3 м – при буро-взрывном способе и машинной выемке угля с шириной захвата более 2 м;

58. При местном утонении пласта до нерабочей мощности составляют проект работы лавы на участке утонения. Контуры этого участка должны быть обозначены на планах горных работ.

#### IX. ГОРНЫЕ РАБОТЫ В ОСОБО СЛОЖНЫХ ГОРНYTEХНИЧЕСКИХ УСЛОВИЯХ

59. В особо сложных условиях намечаемые к отработке участки пласта должны приводиться в неудароопасное состояние заблаговременно, до возникновения в них высокой степени удароопасности. Для повышения эффективности мер по предотвращению горных ударов рекомендуется их комбинированное использование: скважины большого диаметра с камуфлетным взрыванием, камуфлетное взрывание с нагнетанием воды или другие комбинации мер.

60. Отработка ранее оставленных целиков на опасных и угрожаемых пластах должна быть произведена, как правило, после их надработки или подработки защитными пластами. При отсутствии защитных пластов или невозможности их опережающей выемки отработка целиков допускается по специальному проекту, утвержденному техническим директором производственного объединения.

В проекте необходимо учитывать следующие положения:

– передвижение и пребывание людей в выработках, не приведенных в неудароопасное состояние, при отработке целиков запрещается;

– выемка целиков осуществляется или после их профилактической обработки по всей площади, если ширина целиков на всем протяжении меньше 0,5 л, или с предварительным приведением выработок в неудароопасное состояние на ширине (0,7–1) м и очистного забоя на ширине  $\mu + \nu$  ;

– запрещается отработка целиков заходками, а также выемка целиков в зонах опорного давления действующих очистных забоев;

– разрезка целиков выработками производится при условии предварительного их приведения в неудароопасное состояние по всей площади бурением скважин большого диаметра;

– отработка целиков осуществляется в направлении от выработанного пространства;

– очистные работы в околострековых целиках должны производиться, как правило, от ранее пройденных печей в направлении простираения пласта;

—выемку целиков, оставленных у наклонных выработок, при положении и наклонном залегании пластов рекомендуется производить сверху вниз диагональным забоем.

61. Выемку угля в целиках рекомендуется производить способами, не требующими присутствия людей в очистном забое (с использованием канатной пилы, дистанционной зарубки, гидростройки и др.). После приведения целиков угля в неудароопасное состояние допускается буро-взрывной способ или выемка машиной с дистанционным включением и выключением.

Для приведения целиков в неудароопасное состояние и их выемки рекомендуется бурение шпуров (скважин) установками с дистанционным включением и выключением на расстоянии не менее 15 м.

При отработке целиков буро-взрывным способом должно предусматриваться мгновенное или короткозамедленное взрывание зарядов. Во время взрывания и в течение 30 мин после него не допускается присутствие людей ближе 200 м от места взрыва. Рекомендуется удалять людей в выработки по породе.

62. При подходе очистного забоя по опасному пласту к выработанному пространству независимо от степени удароопасности с расстояния  $l$  очистные работы должны производиться по специальному проекту, утвержденному техническим директором производственного объединения.

В проекте должно быть предусмотрено (в последовательности по степени эффективности):

а) приведение горных выработок в пределах целика в неудароопасное состояние одновременно с их проведением. Допускается защита этажных и подэтажных штреков с помощью кустов и накатника;

б) бурение разгрузочных скважин, нагнетание воды или камуфлетное взрывание впереди лавы на ширину не менее  $n + b$ , где  $n$  определяют в зависимости от размеров оставшегося целика (см. п. 36);

в) при подходе очистных забоев к выработанному пространству на  $0,5 l$  отработка оставшегося целика способами, исключаящими присутствие людей в забое, или предварительное (до отработки) приведение целика в неудароопасное состояние на всей площади (надработка или подработка пласта, бурение разгрузочных скважин или камуфлетное взрывание).

При подходе очистного забоя верхнего слоя к выработанному пространству на расстояние  $0,6 l$  в условиях Шурабского месторождения краевую часть пласта угля впереди очистного забоя приводят в неудароопасное состояние на ширине  $0,7 n + b$ .

Меры безопасного ведения горных работ, предусмотренные подпунктами "а" и "б", должны применяться также в случаях, когда горные работы по опасному пласту приближаются к зонам ПГД от очистных работ соседних пластов. Построение зон ПГД приведено в прил. 6.

63. При подходе выработки или очистного забоя опасного пласта на расстояние  $0,7 \text{ л}$  к передовой наклонной выработке, пройденной в пределах обрабатываемого пласта, передвижение людей по ней запрещается. При этом должен быть составлен и утвержден техническим директором производственного объединения проект выемки участка в пределах  $0,4 \text{ л}$  от передовой выработки. В некоторых случаях, при удароопасности III-IV категорий, разрешается передвижение людей по передовой выработке до подхода очистных работ на расстояние  $0,4 \text{ л}$ , а в ремонтную смену когда выемка угля в лаге не производится, — при ширине целика меньше  $0,4 \text{ л}$ .

В проекте, независимо от степени удароопасности, предусматривается один из следующих способов предотвращения горных ударов (последовательно по степени эффективности):

- опережающая отработка защитного пласта;
- бурение разгрузочных скважин по всей площади целика;
- рыхление пласта камуфлетными взрывами по всей площади целика;

- выемка угля способами, исключающими присутствие людей в очистном забое (с использованием канатной пилы, дистанционной зарубки, длиннопурового метода, струга и др.).

В некоторых случаях, при контроле степени удароопасности допускается отработка целика узкозахватными комбайнами или буровзрывным способом с одновременным взрыванием шпуров после приведения в неудароопасное состояние лишь краевой части пласта впереди очистного забоя на ширину  $n + b$ . В этом случае передовая выработка должна быть заблаговременно приведена в неудароопасное состояние на расстоянии более  $0,7 \text{ л}$  от забоя лаги.

Возможна выемка угля сверху вниз с диагональным расположением забоя буровзрывным способом при мгновенном или коротковоздействующем взрывании шпуров по всему забоям.

64. С разрешения технического директора производственного объединения допускается оставление целиков в местах выклинивания и пережима защитного пласта. В этих случаях, независимо от степени удароопасности, работы на опасном и угрожаемом пластах в районе влияния целика должны выполняться с приведением в неудароопасное состояние массива угля в забое и стенках выработок на ширине не менее  $1,5 \text{ н}$  (см. рис. 13, 14).

Пределы влияния оставленного целика на соседние пласты устанавливаются в соответствии с прил. 6.

65. При отработке сбиты мощных сближенных удароопасных пластов типа Ткибульского месторождения на глубинах, где нагрузка в нетронутым массиве больше прочности на сжатие угля и вмещающих пород в 3 раза и более, перед началом горных работ необходимо заблаговременно привести пласты в неудароопасное состояние по всей высоте этажа (подэтажа) и всей мощности угольной толщи.

#### Х. ОСОБЕННОСТИ РАЗРАБОТКИ УДАРОПАСНЫХ ПЛАСТОВ УГЛЯ В ЗОНАХ ВЛИЯНИЯ ТЕКТОНИЧЕСКИХ НАРУШЕНИЙ

66. До начала горных работ по вскрытию и подготовке опасных пластов в сбиты должны быть выявлены отдельные блоки, ограниченные крупными разрывными нарушениями в пределах всего шахтного поля, и основные элементы залегания нарушений.

67. Последовательность вскрытия и подготовки отдельных блоков, крыльев разрывов и складок должна обеспечить возможность защитной выемки крыльев в районе нарушения. Построение защищенной зоны должно производиться в соответствии с п. 19.

68. Группирование откаточных и вентиляционных штреков при подготовке пластов к очистной выемке должно обеспечить отработку пластов отдельными блоками между крупными разрывными нарушениями и погашение штреков в пределах обрабатываемого блока в возможно короткие сроки.

69. При подходе очистного забоя опасного пласта к тектоническому нарушению с разрывом сплошности или к оси складки на расстоянии  $0,4 \lambda + Y$ , где  $Y$  — ширина нарушенной зоны с пониженной прочностью угля, должен быть составлен и утвержден техническим директором производственного объединения проект на выемку этого участка.

В проекте, независимо от степени удароопасности, предусматривается один из способов предупреждения горных ударов, рекомендованных в и.38 и изменение параметров нагнетания воды в соответствии с п. 5 прил. 9.

Для условий Кузнецкого бассейна ширина нарушенной зоны с пониженной прочностью угля составляет:

а) в каждом крыле замка синклинали складки

$$Y_c = -30\beta + 75 \text{ м};$$

б) в каждом крыле замка антиклинальной складки  $Y_a = -20\beta + 50 \text{ м}$ , где  $\beta$  — внутренний угол складки в радианах;  $0,3 < \beta < 2,4$ ;



в) у мелкоамплитудного разрывного нарушения - общая зона  $Y = 2,2Z_n$ , м, где  $Z_n$  - нормальная амплитуда смещения; висячем крыле разрыва  $Y_B = 1,5Z_n$ , м; в лежащем  $Y_n = 0,7Z_n$ , м.

Для условий Донецкого и Партизанского бассейнов ширина этой зоны в каждом крыле разрывного нарушения  $Y = 2,5\sqrt{Z_n}$ .

Проведение передовых наклонных выработок сверху вниз вдоль разрывных нарушений и осей складок разрешается без применения профилактических мероприятий при наличии нарушенного угля в стенках выработок на ширине не менее  $n$ .

При подходе очистного забоя опасного пласта к зоне полного влияния тектонического нарушения целесообразно производить определение фазово-физических свойств угля в соответствии с п. 4.1 прил. I для установления эффективных параметров нагнетания воды.

Для условий Донецкого бассейна ширина зоны полного влияния составляет:

- 25 м - для разрывных нарушений и флексурных складок с амплитудой 0,5 м, но не более 3,5 м, а также для нарушений без разрыва сплошности пласта (изменение мощности более 30%, микро-складки шириной до 25 м) в обе стороны от нарушения;

-  $10Z_n$  в каждом крыле - для разрывных нарушений и флексурных складок при  $Z_n > 3,5$  м.

-  $0,15L_c$  - в замке пологих антиклинальных и синклиналиных складок при величине изгиба (отношение высоты складки к её ширине) менее 0,1 ( $L_c$  - ширина складки).

70. До подхода к зоне влияния геологического нарушения на расстояние 0,5 л должен быть разработан и утвержден паспорт крепления и проведения выработки, предусматривающий комплекс мер против высыпания, вывалов или обрушений угля и пород и включающий:

- проведение выработки по угля и породе сплошным забоем;
- короткошпуровую отбойку пород и угля уменьшенными зарядами;
- минимально-возможное отставание постоянной и временной крепи от груди забоя, полное перекрытие кровли выработки;
- увеличение плотности постоянной и временной крепи;
- установку органичной крепи вплотную к нависающему угольному массиву.

71. При проведении выработок по пласту, представленному оокосовенным углём и породами даек, для предотвращения стрельаний угля и пород, начиная с глубины разработки 500 м, необходимо предусматривать одно из следующих мероприятий:

- локальную выемку защитного пласта для создания зоны разгруженных пород в месте проведения выработки;

- изменение направления выработки таким образом, чтобы трещины отдельностей были ориентированы под углом 30-90° к поверхности "стреляющих пород";

- образование разгрузочной щели - передового вруба в горизонтальной плоскости или по напластованию пород.

В качестве временной меры при проведении выработок в "стреляющих" породах возможно применение защитных масок и очков.

72. При разработке замковых частей антиклинальных и синклинальных складок должны выполняться следующие требования:

- разработка крыльев производится в направлении от оси складки;

- в симметричных складках с внутренними углами до 60° очистные работы должны вестись одновременно, при этом допускается опережение одним крылом другого не более чем на 20 м;

- в острых асимметричных синклинальных складках опережение очистных работ в крутом крыле должно быть не более 20 м;

- в острых асимметричных антиклинальных складках опережение очистных работ в пологом крыле должно быть более 20 м.

Крылья антиклинальных и синклинальных складок с внутренними углами свыше 60° допускается обрабатывать независимо друг от друга.

73. Паспорт управления кровлей и крепления лавы при обработке пласта с мелкоамплитудными разрывными нарушениями без оставления целиков должен предусматривать:

- посадку кровли полным обрушением при минимальном шаге обрушения;

- увеличение плотности специальной (тумбы, кусты, костры) и призабойной стоечной крепи, полное затягивание кровли;

- минимальное отставание специальной крепи от груди забоя;

- установку дополнительной снежкрепы у плоскостей разрывов.

74. При переходе дизъюнктивных нарушений (при разрыве пласта до 5 м) лавами с потолкоуступным забоем (рис. 19, а) опережение уступа, расположенного над нарушением, ниже лежащим уступом не должно превышать 8 м.

Разрешается проводить обходную выработку при переходе нарушения по схеме на рис. 19, б только после обозначения нарушения уступом, расположенным выше.

75. Расстояние между выработками (печами), проходными через нарушение, выбирается из соотношения  $x = \frac{b}{\cos \beta}$ , где  $\beta$  - угол встречи нарушения очистным забоем.

При  $\beta \approx 90^\circ$  и полном обнажении нарушения возможно проведение ооходной выработки вдоль нарушения на весь этаж (подэтаж).

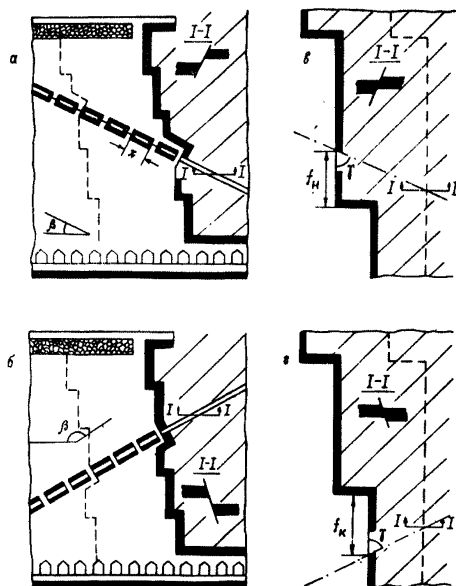


Рис.19. Схемы перехода разрывных нарушений на крутых пластах:

а, б - при амплитуде нарушений до 5 м;  
в, г - при амплитуде до 1 м

76. Переход дизъюнктивных нарушений с амплитудой разрыва до 1 м должен осуществляться сплошным забоем без оставления целиков, при этом выработка кутка уступа в месте нарушения запрещается:

- при наклоне нарушения от забоя (рис. 19, г) каждый приближающийся к нарушению уступ сдвигают с вышележащим, если расстояние от кутка каждого уступа до плоскости смещения нарушения не менее  $f_k = 5 + \frac{I}{\operatorname{tg} \gamma} + \frac{I,25 \sqrt{Z_n}}{\sin \gamma}$ , где  $\gamma$  - острый угол, образованный плоскостью нарушения и линией забоя;

- при наклоне нарушения на забой (рис. 19, в) каждый уступ сдвигают с нижележащим, если расстояние от ножки уступа до плоскости смещения нарушения не менее  $f_n = \frac{8}{\operatorname{tg} \gamma} + \frac{I,25 \sqrt{Z_n}}{\sin \gamma}$ .

77. Наиболее благоприятным для отработки пласта является случай, когда между направлением подвигания очистного забоя и дизъюнктивным нарушением образуется острый угол (рис. 19, а).

78. При растяжке крыльев более 10 м у согласных взбросов и сбросов с зинанием пласта очистные работы в крыльях разрешается вести по направлению к плоскости смещения, не считая забой встречными.

79. Разрешается передвижение людей по выработке, проведенной вдоль разрывного тектонического нарушения, в период подхода к ней очистного забоя, если ширина зоны перемятого угля в стенках выработки более 2 м.

80. При подходе к разрывным нарушениям, а также при пересечении мелкоамплитудных нарушений, пережимов и раздувов пласта востаккими выработками по уголю на пластах с углом наклона свыше 30° должен применяться один из следующих способов их проведения:

- с нагнетанием воды в угольный массив;
- отдельными заходками по ширине выработки и мощности пласта;
- с применением предохранительных щитов.

81. В зонах нарушений бока выработок и грудь забоев после их подвигания должны полностью затягиваться.

#### XI. ОСОБЕННОСТИ РАЗРАБОТКИ УДАРООПАСНЫХ КРУТЫХ И КРУТОНАКЛОННЫХ ПЛАСТОВ, СКЛОННЫХ К ВЫСЫПАНИЮ УГЛЯ, ПРИ ПОТОЛКОУСТУПНОЙ ФОРМЕ ЗАБОЯ

82. При горных работах должны применяться дополнительные технические и организационные мероприятия, направленные на предотвращение внезапных высыпаний или обрушений угля.

Необходимо предусматривать:

- нагнетание воды в пласт во всех уступах через каждый выемочный цикл для создания защитной зоны шириной не менее 0,7 м, но не более 3 м; режимы и параметры нагнетания воды выбираются в соответствии с п. 45 Инструкции и прил. 9;
- строгое соблюдение технологии выемки угля в уступах, исключая отработку уступа снизу вверх;
- усиленное крепление нависающих угольных массивов, особенно кутков уступов;
- арматурное упрочение краевой части угольного массива в кутках путём бурения длинных шпуров с оставлением в них буровых штанг;

- проведение подготовительных выработок сверху вниз;
- интенсивное проветривание забоев;
- максимально возможный наклон очистного забоя на угольный массив.

83. Работы по выемке угля при переходе очистными забоями зон влияния целиков угля и кромок угольного массива по смежным пластам в шпите должны осуществляться без постоянного присутствия людей в лаве (канатной пилой, комбайном с дистанционным управлением, выбуриванием опасного участка пласта и т.д.).

84. При горных работах в зонах геологических нарушений должны применяться дополнительные мероприятия согласно разделу X.

## XII. МЕРЫ БЕЗОПАСНОСТИ ПРИ ПРИВЕДЕНИИ ВЫРАБОТОК В НЕУДАРООПАСНОЕ СОСТОЯНИЕ

85. Приведение выработок в неудароопасное состояние должно выполняться по специальному проекту, составленному в соответствии с требованиями "Правил безопасности в угольных и сланцевых шахтах", "Единых правил безопасности при взрывных работах", "Инструкции по безопасному ведению горных работ на шахтах, разрабатывающих пласты, склонные к горным ударам" и утвержденному главным инженером шахты.

Приведение пройденных выработок в неудароопасное состояние должно осуществляться, как правило, в одном направлении, от наиболее нагруженных участков.

Рабочие, занятые приведением выработок в неудароопасное состояние, должны быть ознакомлены с дополнительными требованиями техники безопасности. Во время приведения выработок в неудароопасное состояние должны быть приняты меры, обеспечивающие безопасность людей, занятых на этих работах.

86. Камуфлетное взрывание проводится на шахтах в различных вариантах: промышленном, опытно-промышленном и экспериментальном.

Камуфлетное взрывание в промышленном варианте осуществляется по проекту (паспорту), утвержденному главным инженером шахты.

Экспериментальные и опытно-промышленные камуфлетные взрывания с применением новых вариантов зарядов, схем инициирования, порядка взрывания, удовлетворяющих требованиям безопасности работ, осуществляются по разовым проектам, также утвержденным главным инженером шахты.

На участках I и II категорий целесообразен режим бурения шпу-

ров с промывкой, снижающий сейсмическую активность и обеспечивающий более полное удаление буровой мелочи.

При "сухом" бурении шпуров необходимо тщательно очищать их от буровой мелочи, чтобы предотвратить образование пробок между патронами при зарядании и обеспечить полную детонацию всего заряда.

Для повышения эффективности и безопасности работ на шахтах, опасных по газу и пыли, в качестве внутренней забойки рекомендуется использовать водонаполненные ампулы или гидравлическую забойку, устье шпуров при этом необходимо заполнять глиняной забойкой на I м.

С целью предупреждения отказов при камуфлетном взрывании допускается применять патрон-боевик с двумя электродетонаторами, параллельно соединенными с источником тока. Не рекомендуются ВВ, отличающиеся низкой работоспособностью.

Взрывные работы при проходке выработок встречными забоями, начиная с расстояния 50 м между ними, должны вестись только в одном направлении.

Для снижения сейсмического действия взрыва при камуфлетном взрывании, отбойке угля и породы необходимо применять короткозамедленное взрывание, уменьшать вес одновременно взрываемого заряда ВВ, изменять направление движения фронта взрывной волны. При одновременном взрывании число шпуров должно быть не более 4, а общий вес заряда не более 15 кг. При короткозамедленном взрывании число шпуров может быть увеличено до 10, а общий вес заряда до 30 кг.

В радиусе 100 м от участка I-II категорий удароопасности разрешается производство взрывных работ по отбойке угля и породы как на этом пласте, так и на соседних после приведения этого участка в неудароопасное состояние.

В условиях I-II категорий удароопасности при значительном разрушении стенок шпура камуфлетное взрывание следует производить с использованием гидравлической забойки путем свободной заливки в нисходящих шпурах и закачивания воды под избыточным давлением в восстающих шпурах. В последнем случае устья шпуров закрываются гидрозатворами.

При камуфлетном взрывании удлиненных или рассредоточенных зарядов в скважинах длиной более 5 м и гидравлической забойке допускается на негазовых шахтах применение в качестве дополнительного средства взрывания детонирующего шнура, не выходящего из скважины.

При камуфлетном взрывании в комбинации с разгрузочными скважинами необходимо предусматривать меры, предотвращающие воспламенение и взрыв метана или угольной пыли.

Камуфлетное взрывание зарядов не рекомендуется применять на крутопадающих пластах угля, склонных к высыпанию, а также в радиусе менее 100 м от околоствольных выработок, складов ВМ, камер центрального водоотлива, центральных подземных электроподстанций.

87. Для бурения разгрузочных скважин рекомендуется применять серийно выпускаемое оборудование, обеспечивающее дистанционное бурение, особенно на участках I и II категорий удароопасности.

Включение и выключение буровой установки должно производиться с расстояния не менее 15 м. При этом пульт управления станком должен находиться на участке выработки, уже приведенном в неудароопасное состояние.

Не допускается присутствие людей, не связанных с бурением скважин, на участках I-II категорий удароопасности.

При бурении разгрузочных скважин на пластах крутого падения должны предусматриваться меры по ограничению обрушения угля в скважинах (переход на меньший диаметр или их перекрытие в устье).

88. Персонал, выполняющий работы по нагнетанию воды в угольные пласты, должен быть удален от нагнетательных скважин на безопасное расстояние, устанавливаемое проектом.

В очистных забоях при нагнетании воды следует производить работы на участках, расположенных на расстоянии не ближе 40 м от скважин. В случае проявления толчков, треска, шума все не связанные с нагнетанием работы должны быть прекращены, а люди выведены в безопасное место.

Оборудование, приборы, а также режимы и нормы их эксплуатации должны отвечать требованиям заводских инструкций. При обнаружении неисправности насосной установки, гидрозатвора или контрольно-измерительных приборов нагнетание воды должно быть прекращено.

Нагнетание воды в пласт должно производиться в присутствии лица, ответственного за выполнение этих работ.

Категорически запрещается:

- соединять, разъединять, ремонтировать высоконапорную арматуру, устанавливать в скважину и извлекать из неё гидрозатвор, если трубопровод находится под давлением;
- эксплуатировать высоконапорный трубопровод при нарушении его герметичности;

- оставлять без надзора работающую установку во время нагнетания воды.

### ХИ. ОСОБЕННОСТИ РАЗРАБОТКИ ПЛАСТОВ УГЛЯ С ВМЕЩАЮЩИМИ ПОРОДАМИ, ОПАСНЫМИ ПО ГОРНЫМ УДАРАМ

89. При разработке пластов угля с вмещающими породами, опасными по горным ударам, следует предусматривать системы разработки, исключающие оставление целиков угля у горных выработок.

Ширина проводимой в массиве угля выработки должна быть менее  $1,5m$  или более  $4m$ , где  $m$  - мощность слоя породы, склонной к разрушению в форме горного удара.

Разрешается проведение выработок любой ширины при условии рыхления пласта угля в обе стороны от выработки на ширину не менее  $1,5m$  или разрушение удароопасного слоя породы взрывными работами.

90. Выработки, проводимые по кварцевым песчаникам или другим удароопасным породам на глубинах более 800 м, запрещается сближать на расстоянии менее четырехкратной ширины выработки большего сечения.

Сбойку выработок следует производить под углом, близким к прямому.

### ХІУ. ОСТАВЛЕНИЕ МЕЖДУШАХТНЫХ ПРОТИВОПОЖАРНЫХ, ВОДО- И ГЛИНОУПОРНЫХ ЦЕЛИКОВ УГЛЯ НА ОПАСНЫХ И УГРОЖАЕМЫХ ПЛАСТАХ

91. Ширина целика угля между соседними шахтами должна быть не менее 1 (и не менее, чем это предусмотрено в § 540 ПБ).

В условиях крутого падения пластов, и особенно в вытянутых по простиранию целиках, должны приниматься меры по ограждению от перепуска угля при разрушении кромок целика.

92. Ширина противопожарных целиков, а также оставляемых для предупреждения прорывов глины и воды в горные выработки, выбирается в соответствии с требованиями ПБ. Подход к целикам, их оконтуривание, работы на соседних пластах в районе влияния целиков должны выполняться с учетом требований настоящей Инструкции.



**ХУ. ПОРЯДОК ПЕРЕХОДА НА РЕЖИМ,  
ПРЕДУСМОТРЕННЫЙ НАСТОЯЩЕЙ ИНСТРУКЦИЕЙ**

93. При установлении на шахте пластов, угрожаемых или опасных по горным ударам, в перспективные и годовые планы развития горных работ вносятся изменения с учетом требований Инструкции; после этого планы вновь согласовываются с органами Госгортехнадзора СССР и утверждаются техническим директором производственного объединения.

**МЕТОДИЧЕСКИЕ УКАЗАНИЯ ПО ПРОГНОЗИРОВАНИЮ  
УДАРОПАСНОСТИ УГОЛЬНЫХ ПЛАСТОВ И ПОРОД**

Настоящие Методические указания предназначены для производственных объединений, которые будут выполнять эти работы. На том или ином месторождении должны применяться только те из приведенных в Указаниях методов, которые рекомендованы ВНИИМ с учетом конкретных горногеологических условий. Необходимая научно-методическая помощь в выполнении комплекса работ, включая принятие первоочередных профилактических мер борьбы с горными ударами на шахтах, где выявлены угрожаемые или удароопасные пласты, осуществляется ВНИИМ.

**§ I. ОБЩИЕ ПОЛОЖЕНИЯ  
И ОБЗОР ОСНОВНЫХ ГОРНОГЕОЛОГИЧЕСКИХ  
И ГОРНОТЕХНИЧЕСКИХ ФАКТОРОВ,  
ВЛИЯЮЩИХ НА УДАРОПАСНОСТЬ ПЛАСТОВ**

**I.1. Общие положения**

Горные удары на угольных месторождениях возникают только при определенном сочетании горнотехнических и горногеологических факторов.

Горнотехнические условия возникновения горных ударов определяются в основном схемами вскрытия, способами подготовки и системами разработки угольных пластов. Во всех случаях вероятность возникновения горных ударов возрастает при таком ведении горных работ, когда на отдельных участках образуются зоны повышенного опорного давления (работа встречными и догоняющими забоями, под целиками и кромками угольного массива, оставленными на смежных пластах сбиты, отработка ранее оставленных целиков).

Основные горногеологические факторы, влияющие на удароопасность пластов:

- значительная глубина залегания;
- высокая прочность и мощность пород основной кровли;
- склонность краевой части массива к хрупкому разрушению, зависящая от прочностных и деформационных свойств пластов, а также от фазово-физических показателей угля;
- отсутствие в непосредственной кровле и почве на контактах с пластом слабых пластических слоев пород;

- тектоника месторождения и характер нарушенности угольных пластов.

Сведения о перечисленных геологических факторах могут быть получены ещё на стадии предварительной, детальной и эксплуатационной разведки, а также в процессе разработки пластов.

На действующих шахтах явными признаками удароопасности пластов являются толчки, стреляния и микроудары при работе выемочных машин, отбойных молотков, при бурении и взрывании шпуров в очистных и подготовительных забоях, воспринимаемые на слух как взрыв небольшого заряда ВВ. Интенсивность проявления этих признаков возрастает с увеличением глубины разработки, а также в процессе горных работ на участках шахтного поля, испытывающих компрессионное опрское давление, при отработке целиков угля, при работе встречными очистными забоями и на передовые наклонные выработки, а также под целиками и кромками, оставленными на смежных пластах свиты.

### 1.2. Оценка удароопасности пластов по сейсмоакустической активности в процессе бурения

В указанных условиях признаки удароопасности пластов могут быть установлены и путем специального бурения скважин.

Для осуществления прогноза удароопасности в этом случае регистрируют сейсмоакустическую активность угольного пласта при бурении скважин диаметром 40-250 мм с учетом представительных пачек пласта, различающихся по прочностным свойствам. Глубина скважин должна выбираться из расчета перебуривания зоны максимальных нагрузок, которая соответствует участку с наибольшей интенсивностью сейсмоакустических импульсов.

Регистрация сейсмоакустических импульсов может производиться специальной аппаратурой ВНИИ (ЗУ-7), состоящей из сейсмоприёмника типа СВ1-30, усилителя с полосой пропускания 50-5000 Гц на уровне усиления 60-70 дБ и микроамперметра М-24 со шкалой на 100 мкА. По микроамперметру, смонтированному в усилитель, снимается амплитуда сейсмоакустических сигналов.

Эти сигналы, возникающие при бурении скважин, регистрируют визуально по микроамперметру и одновременно прослушивают с помощью голозного телефона. Появление сигналов свидетельствует о способности пласта к хрупкому разрушению, и пласт следует считать угрожаемым по горным ударам.

Порядок операций по прогнозу удароопасности:

а. Бурят скважины диаметром 40-50 мм и регистрируют сейсмоакустическую активность. В случае появления импульсов свыше 5 мкА пласт следует отнести к угрожаемым по горным ударам. Пример записи показателей приведен в табл. 7. При отсутствии импульсов следует бурить скважины большего диаметра.

Т а б л и ц а 7

Дата \_\_\_\_\_ Оператор \_\_\_\_\_ Пласт III, мощность 5 м.

Выработка \_\_\_\_\_ Штрек,  $d$  шпура = 42 мм.

Шахта \_\_\_\_\_

Длина, м	Амплитуда хлопков А, мкА	Сумма амплитуд хлопков $\Sigma A$	Количество хлопков $\Sigma N$	Примечание
1	-	-	-	Пласт относится к угрожаемым по горным ударам
2	2, 4	6	2	
3	2, 2, 4, 2	10	4	
4	2, 2, 4, 4, 2	14	5	
5	4, 2, 6, 8, 4, 2, 2	28	7	
6	4, 8, 10, 4, 6, 8, 10, 12	62	8	
7	10, 12, 4, 4, 6, 10, 2, 4, 4, 2, 2	60	11	
8	2, 4, 4, 2, 4, 2, 4	22	7	
9	4, 4, 4, 2, 2	16	5	
10	2, 4	6	2	

б. Бурят скважины диаметром 100-110 мм и вновь регистрируют сейсмоакустическую активность. В случае проявления импульсов свыше 2 мкА пласт следует отнести к угрожаемым. Если импульсы отсутствуют, нужно перейти на бурение скважин диаметром 250-300 мм. При появлении упругих импульсов свыше 2 мкА пласт относят к угрожаемым, а при отсутствии подобных импульсов его считают не опасным по горным ударам. Скорость бурения во всех случаях следует выдерживать постоянной.

Контрольное бурение необходимо в следующих условиях: 1) на максимальной глубине ведения горных работ по данному пласту; 2) в наиболее нагруженных частях пласта (в целиках; в выступаю-

щих участках пласта угля; в зонах влияния целиков угля и краевых частей по выше- и нижележащим пластам).

На пластах, угрожаемых по горным ударам, необходимо провести оценку удароопасности для решения вопроса о дальнейшем режиме горных работ на шахте. При этом должен быть разработан календарный план первоочередных профилактических мер по предотвращению горных ударов в соответствии с конкретными горногеологическими и горнотехническими условиями шахты.

Если не обнаружено явных признаков удароопасности угольных пластов на действующих шахтах, а также на месторождениях в целом, их отдельных участках и шахтных полях при предварительной, детальной и эксплуатационной геологоразведках, то необходимо провести комплекс работ по прогнозу вероятности возникновения горных ударов.

### 1.3. Оценка основных горногеологических факторов, влияющих на удароопасность пластов

В результате разведки, выполняемой геологоразведочными организациями Министерства геологии СССР на основании изучения структуры, мощности, литологического состава и прочности отдельных слоев толщи горных пород, метаморфизма, петрографического состава, прочностных и упругопластических свойств угля, глубины залегания угольных пластов, их мощности и угла падения, дается предварительный прогноз.

На стадиях детальной и эксплуатационной разведок, а также в действующих шахтах перечисленные основные геологические данные по разведываемому участку или шахтному полю уточняются и проводится подробное изучение упругопластических, прочностных и фазово-физических свойств угольных пластов по методикам, изложенным далее (§ 2-4).

При геологоразведке заключение о прочностных, упругопластических и фазово-физических свойствах угля дается по анализу кернового материала, получаемого при разведочном бурении. Прочность угля (коэффициент крепости  $f$ ) можно определять методом толчения.

В зависимости от выхода и состояния угольного керна судят о склонности пласта к хрупким формам разрушения, т.е. к горным ударам. Пласт считается склонным к хрупким формам разрушения при следующих условиях: а) выход керна составляет 85-100%; б) керн представлен в виде столбиков и крупных кусков с раковистым изломом; в) уголь крепкий (коэффициент крепости  $f \geq 1$ ),

представленный на 80% и более матовыми и полуматовыми петрографическими разностями. Пласты, склонные к горным ударам, в большинстве случаев отличаются однородностью, монолитностью и не содержат мягких пачек. Методика оценки фазово-физических свойств угля изложена в § 4.

Влияние главных горногеологических факторов на удароопасность каменноугольных и антрацитовых пластов оценивают по комплексному критерию  $P$ . На угрожаемых (потенциально опасных) каменноугольных и антрацитовых пластах  $P \geq 3$ .

При  $P = 3$  минимальные значения глубины залегания пласта от земной поверхности составляют 150 м, прочности образцов пород основной кровли на одноосное сжатие — 80 МПа, мощности монолитного слоя основной кровли — 8 м. Склонность краевой части угольного массива к крупному разрушению оценивают по одному из критериев, приведенных далее в разделах 2-4.

На действующих шахтах дополнительным объективным показателем, характерным для удароопасных каменноугольных и антрацитовых пластов, является склонность пород основной кровли к зависанию в очистных выработках на больших выработанных площадях. На удароопасных каменноугольных и антрацитовых пластах породы непосредственной кровли и почвы прочнее угля и не склонны к пластическому деформированию.

При рассмотрении вопроса об удароопасности мощных бурогольных пластов достаточно установить упругопластические свойства угля. Бурогольный мощный пласт считается угрожаемым (потенциально удароопасным), если установлена склонность угля к хрупким формам разрушения по любому из критериев, предлагаемых далее.

#### 1.4. Порядок и рекомендуемые методы работ по определению удароопасности угольных пластов

По согласованию с ВНИМИ в производственном объединении составляют список пластов по шахтам, программу очередности и методы их опробования.

С учетом общих положений, рассмотренных в пп. I.1-I.3 Методических указаний и обязательных для использования на каждом шахтопласте, намеченном к опробованию, проводят инструментальные исследования. Для каждого объединения рекомендуется к применению один основной и один вспомогательный метод (табл. 8)<sup>х</sup>.

Вспомогательный по согласованию с ВНИМИ намечают к использованию на некоторых шахтах, разрабатывающих газоносные пласты, в

<sup>х</sup> В других ПО выбор метода прогноза согласовывается с ВНИМИ.

сложных геологических и горнотехнических условиях, особенно в зонах влияния крупных геологических нарушений.

Т а б л и ц а 8

Производственное объединение	Рекомендуемые методы X	
	основной	вспомогательный
Артемуголь.....	3	-
Орджоникидзеуголь.....	3	-
Донецкуголь.....	3	-
Украинадуголь.....	3	-
Ворошиловградуголь.....	1	3
Доббассаитрацит.....	1	3
Ростовуголь.....	1	3
Гуковуголь.....	1	3
Визкувбассуголь.....	2	3
Кувбассуголь.....	2	3
Ленинскуголь.....	2	3
Гидроуголь.....	2	3
Карагандауголь.....	1	3
Челябинскуголь.....	3	4
Прокопьевскуголь.....	2	3

X 1 - определение упругопластических и прочностных свойств угольного массива с помощью динамических пробников (§ 2);

2 - определение прочности с учетом петрографического состава и стадии метаморфизма угля (§ 3);

3 - определение фазово-физических свойств угля (§ 4);

4 - по сейсмоакустической активности в процессе бурения скважин (п. I.2).

**§ 2. ОЦЕНКА УДАРОПАСНОСТИ УГОЛЬНЫХ ПЛАСТОВ ПО ПРОЧНОСТНЫМ И УПРУГОПЛАСТИЧЕСКИМ СВОЙСТВАМ КРАЕВОЙ ЧАСТИ УГОЛЬНОГО МАССИВА, ОПРЕДЕЛЯЕМЫМ ДИНАМИЧЕСКИМИ ПРОБНИКАМИ В ВЫРАБОТКАХ**

Опробованию подлежат забой подготовительных и разведочных выработок, по угольным пластам вне зоны опорного давления и на небольших глубинах.

На любом выбранном участке число мест опробования должно быть не менее 10. Они должны быть расположены равномерно по площади

участка. При малом числе выработок точность результатов опробования возрастает за счет увеличения количества проб в одних и тех же выработках. Результаты испытаний записывают в журнал, а места опробований отмечают на плане горных работ, выполненном в масштабе 1:2000.

Необходимое количество опробований для данного пункта определения устанавливают в каждом конкретном случае отдельно в зависимости от структуры пласта и петрографического состава угля отдельных пачек. Опробуют все пачки угля и породные прослойки мощностью более 0,1 м.

При описании угольных пачек указывают внешние отличительные признаки пласта: слоистость, мощность отдельных пачек, процентное содержание той или иной петрографической разновидности угля, характер трещиноватости (ориентировка и угол падения трещин, количество трещин на 1 м).

Опробование проводится с участием геологов шахт.

Степень хрупкости угля определяют путем поочередного внедрения ударами в обнаженную поверхность массива пуансонов различной формы, например, с помощью прочностномера П-1 (конструкция Г. Н. Фейта<sup>X</sup>) или динамического пробника (рис. 20).

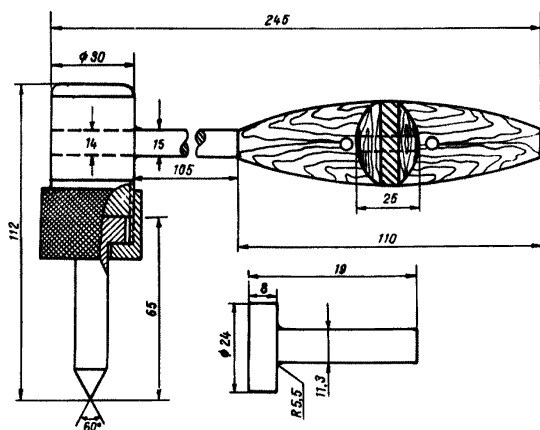


Рис. 20. Динамический пробник для определения степени хрупкости угля

<sup>X</sup> Описание конструкции прибора и методика работы с ним даны в работе Г. Н. Фейта "Исследование прочностных свойств угольных пластов" (М., 1964. ИГД им. А. А. Скочинского).



При этом энергия одного удара должна быть 18,5, но может колебаться от 15 до 25 Дж.

Прочностномер П-1 позволяет определять относительную прочность угля по глубине внедрения конической пики под действием энергии сжатой пружины, а также степень хрупкости угля.

Динамический пробник состоит из двух сменных цилиндрических пуансонов с различной формой основания и молотка весом 1 кг при длине рукоятки около 200 мм. Один из пуансонов имеет коническую форму, угол при его вершине равен  $60^{\circ}$ , а основание другого пуансона плоское (рис. 21).

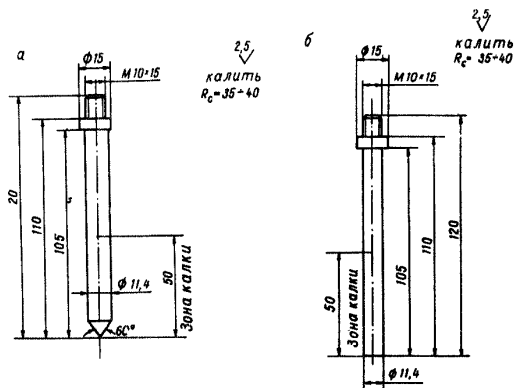


Рис. 21. Конструкции пуансонов для прочностномера П-1:  
а - конического, б - плоского

Хрупкость и прочность угля в натуральных условиях определяют с помощью прочностномера П-1 в следующем порядке. Зачищают от разрушенного (отжатого) угля крайнюю часть пласта, после чего в пяти точках, расположенных на расстоянии 15-20 см друг от друга, в уголь поочередно внедряют плоский пуансон. После зачистки поверхности угля (на месте опробования плоским пуансоном) так же и по той же схеме внедряют конический пуансон. Затем проводят испытания угля стандартной, для прибора П-1, пикой (с предварительной зачисткой поверхности пласта). Во всех случаях внедрение производится одним ударом. Глубину внедрения замеряют глубиномером штангенциркуля с точностью до  $\pm 0,5$  мм. Если глубина менее 0,5 мм, то её принимают равной 0,5 мм.

При оценке хрупкости и прочности угля динамическим пробником постукает следующим образом. К бойку пробника с помощью гайки прикрепляют плоский пуансон. Пуансон пробника устанавливают по нормали к поверхности испытываемой части массива, защищенного от разрушенного и отжатого угля. По бойку наносят один плечевой удар молотком и замеряют глубину внедрения пуансона. Таким же образом плоский пуансон внедряют ещё в четырех точках, удаленных друг от друга на расстояние 15-20 см. Затем плоский пуансон заменяют на конический, и операция повторяется.

В каждой точке конический пуансон внедряют десятью ударами. Внедрение прекращают, если пуансон углубится в уголь на 5 см. Затем регистрируют глубину внедрения и число ударов. Глубину внедрения конического пуансона, как и плоского, измеряют глубиномером штангенциркуля с точностью  $\pm 0,5$  мм, причём глубину менее 0,5 мм принимают за 0,5 мм.

Хрупкость пласта и его прочность в пределах крыла шахтного поля или выемочного участка оценивают по результатам испытаний угля в нескольких пунктах. Количество пунктов устанавливают в каждом отдельном случае в зависимости от разброса показаний. Но число пунктов, равномерно расположенных по простиранию и по падению пласта, должно быть не менее 6-9.

Первичные результаты регистрируют в журнале. Примерная форма записи и обработки первичных результатов испытаний угля прибором П-1 дана в табл. 9, а динамическим пробником - в табл. 10.

Коэффициент хрупкости пласта в пределах крыла шахты или выемочного участка на основании данных, полученных с помощью прибора П-1, рассчитывают в следующем порядке:

а) определяют среднюю глубину внедрения пуансона по результатам отдельной пробы:

$$l_{\text{ср.пл}} = \frac{1}{n} \sum l_{\text{пл}}$$

где  $n$  - число точек внедрения;  $l_{\text{пл}}$  - глубина единичного внедрения плоского пуансона, мм;

б) вычисляют среднюю глубину внедрения конического пуансона за один удар по результатам отдельной пробы:

$$l_{\text{ср.кон}} = \frac{1}{n} \sum l_{\text{кон}}$$

где  $l_{\text{кон}}$  - глубина единичного внедрения конического пуансона, мм;  
 $n$  - число точек внедрения;

Дата \_\_\_\_\_ Оператор \_\_\_\_\_

Пласт Барсух. Шахта "Центральная", ПО Приморскуголь

Номер пункта, выработка, глубина от поверхности, привязка пункта	Характеристика пласта (строение, мощность пласта или пачек $m$ , $M$ ; угол падения $\alpha^b$ )	Номер пробы и пачки	Пуансон	Номер точки	Глубина внедрения $l$ , см		Коэффициент удароопасности пачки пласта $y^x$	Прочность пачки, пласта, МПа
					за удар	средняя		
1, забой гезенка, западное крыло, БКЭС, 600 и 60 м, от ГК № 21	Простое, уголь монолитный, вязкий, нетрециноватый, $\alpha = 45$ $m = 0,9$	I	Плоский	1	0,05	0,1	25	8
				2	0,05			
				3	0,1			
				4	0,2			
				5	0,1			
				1	0,5			
				2	0,4			
				3	0,6			
				4	0,5			
				5	0,4			
2, забой штрека, западное крыло, МКЭС, 600 и 80 м, от ГК № 28	Простое, уголь монолитный, вязкий, нетрециноватый, $\alpha = 45$ $m = 0,8$	I	Плоский	1	0,1	0,13	27	7,5
				2	0,2			
				3	0,1			
				4	0,15			
				5	0,1			
				1	0,6			
				2	0,8			
				3	0,5			
				4	0,4			
				5	0,7			
						26	78	

 $x y = 26 \cdot 1,3 = 33,8; \quad y = y_{кр} = 20.$  Пласт удароопасен.

Т а б л и ц а 10

Дата \_\_\_\_\_ Оператор \_\_\_\_\_  
 Пласт Южный Шахта "Глубокая", ПО Приморскуголь

Номер пункта, выработка, глубина от поверхности, привязка пункта	Характеристика пласта (строение, мощность пласта или пачек $m$ , $M$ угол падения $\alpha^\circ$ )	Номер пробы и пачки	Пуансон	Число ударов $n_1, n_n$	Глубина внедрения $l_1, l_n$ см	Жесткость		Прочность пачки, пласта, МПа	Коэффициент удароопасности пачки, пласта $Y^x$	
						одного определения	средняя			
1, забой просека этапного штрека, ДКВС, восточное крыло, участок № 6, 600 и 20 м, от м. т. № 37	Простое, монолитный, вязкий, малотрединоватый, $m = 0,9$ $\alpha = 45$	I	Плоский	I	0,4	6,25	15,6	7,1	19,1	
				I	0,3	11,0				
				I	0,2	25,0				
				I	0,3	11,0				
				I	0,2	25,0				
				Конический	10	5,0	0,4			0,82
					10	3,1	1,0			
					10	3,2	0,98			
					10	3,9	0,66			
					10	3,1	1,04			
4, забой гезенха, западное крыло, ДКВС, 600 и 60 м, от ГК 21	Простое, монолитный, вязкий, нетрединоватый, $m = 0,9$ $\alpha = 45$	I	Плоский	I	0,3	11,0	9,1	8,2	11,4	
				I	0,4	6,2				
				I	0,3	11,0				
				I	0,4	6,2				
				I	0,3	11,0				
				Конический	10	4,1	0,6			0,8
					10	3,5	0,82			
					10	2,8	1,3			
					10	2,8	1,3			
					10	4,0	0,62			

$X Y = 1,3 \cdot 15,3 = 20$ ;  $Y = Y_{кр} = 20$ . Пласт удароопасен.

в) определяют степень хрупкости угля пласта простого строения или пачки угля отдельной пробой:

$$X_{пр} = \frac{l_{ср.кон}^2}{l_{ср.пл}^2};$$

г) вычисляют коэффициент хрупкости угля отдельной пробой:

$$Y_{пр} = 1,3X_{пр};$$

д) находят коэффициент хрупкости пласта сложного строения для данного пункта опробования:

$$Y_{п.с} = M / \sum \frac{m}{Y_{пр}},$$

где  $M$  - мощность пласта,  $m$ ;  $m$  - мощность отдельного слоя или пачки,  $m$ ;  $Y_{пр}$  - коэффициент хрупкости отдельной пачки угля;

е) определяют коэффициент хрупкости пласта в пределах выемочного участка или крыла шахты:

$$Y_{пл} = \frac{1}{N} \sum Y_{пр},$$

где  $N$  - число пунктов опробований в пределах выемочного участка или крыла шахты (не менее 6-9).

Коэффициент хрупкости пласта или участка на основании данных, полученных с помощью динамического пробника, рассчитывают в следующем порядке:

а) для каждого внедрения плоского пуансона определяют начальную жесткость угля по формуле:

$$P_{пл} = \frac{1}{l_{пл}^2},$$

где  $l_{пл}$  - глубина внедрения плоского пуансона за один удар, см;

б) вычисляют начальную жесткость отдельной пробы:

$$P_{пл}^1 = \frac{1}{n} \sum P_{пл},$$

где  $n$  - число точек определений;

в) для каждого отдельного внедрения конического пуансона находят предельную жесткость угля:

$$P_{кон} = \frac{n}{l_{кон}^2},$$

где  $n$  - предельное число ударов для внедрения конического пуансона (не более 10);  $l_{кон} \leq 5$  см - предельная глубина внед-

рения кольцевого пуансона за  $n$  ударов;

г) находят предельную жесткость угля отдельной пробы:

$$P'_{\text{кон}} = \frac{I}{n} \Sigma P_{\text{кон}};$$

д) вычисляют коэффициент хрупкости отдельной пробы:

$$Y_{\text{пр}} = 1,3 P'_{\text{пл}} / P'_{\text{кон}};$$

е) определяют коэффициент хрупкости по результатам нескольких проб пласта сложного строения для данного пункта опробования:

$$Y_{\text{п.о}} = M / \Sigma \frac{m}{Y_{\text{пр}}};$$

ж) вычисляют коэффициент хрупкости выемочного участка или крыла шахты:

$$Y_{\text{пл}} = \frac{I}{N} \Sigma Y_{\text{п.о}},$$

где  $N$  - число пунктов опробования (не менее 6-9).

Пласт в пределах крыла шахты или выемочного участка склонен к хрупкому разрушению, если  $Y_{\text{пл}} \geq 20$ .

При  $Y_{\text{пл}} \geq 20$  и  $P \geq 3$  пласт считается угрожаемым по горным ударам.

Прочность угля на одноосное сжатие для одной пробы по результатам внедрения стандартной пилы с помощью прибора П-1 рассчитывают следующим образом:

а) находят среднюю глубину внедрения пилы:

$$l_{\text{ср}} = \frac{I}{n} \Sigma l.$$

где  $l$  - глубина внедрения пилы, см;

б) по графику (рис.22) определяют прочность угля в зависимости от глубины внедрения пилы. Далее приведена форма журнала первичных записей (табл. II).

Прочность краевой части пласта сложного строения на одноосное сжатие в отдельном пункте опробования:

$$\delta_{\text{п.о}} = M / \Sigma \frac{m}{\delta_{\text{пр}}},$$

где  $M$  - мощность пласта, м;  $m$  - мощность пачки, м.

Прочность пласта угля в пределах выемочного участка или крыла шахты вычисляют по формуле:

$$\delta_{\text{пл}} = \frac{\Sigma \delta_{\text{п.о}}}{N},$$

где  $N$  - число пунктов опробования.

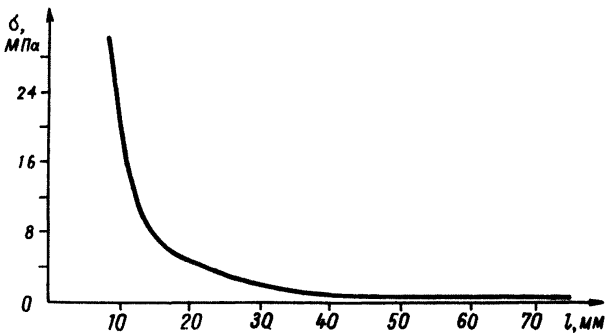


Рис. 22. Зависимость прочности угля от глубины внедрения цианосона

Зная прочность краевой части угольного пласта на одноосное сжатие, оценивают приблизительную первоначальную глубину горных работ, при которой, в зависимости от горнотехнической обстановки, в пределах прогнозируемого шахтного поля или выемочного участка возможно возникновение горных ударов:

$$H = \frac{620 + 8 \sigma_{п.о.}}{K\gamma},$$

где  $H$  - критическая глубина разработки;  $\sigma_{п.о.}$  - прочность краевой части угольного массива на одноосное сжатие;  $K$  - вероятный коэффициент концентрации напряжений;  $\gamma$  - объемный вес пород покрывающей толщи.

В неосложненных горнотехнических условиях величину  $K$  принимают равной 1,5-2, а в сложных 3-4.

Т а б л и ц а II

Журнал первичных данных прочности угля

Дата \_\_\_\_\_ Оператор \_\_\_\_\_  
 Пласт \_\_\_\_\_ Шахта \_\_\_\_\_ ПО \_\_\_\_\_

Номер пункта, выработка, глубина от поверхности, привязка пункта	Характеристика пласта (строение, мощность пласта или пачек, угол падения)	Номер проб и пачки	Глубина внедрения, мм	Средняя глубина на внедрения по пробе, мм	$\sigma_{пр}$ , МПа	Примечание

**§ 3. ОЦЕНКА УДАРОПАСНОСТИ  
УГОЛЬНЫХ ПЛАСТОВ ПО ПРОЧНОСТИ  
С УЧЕТОМ ПЕТРОГРАФИЧЕСКИХ СВОЙСТВ  
И СТАДИИ МЕТАМОРФИЗМА УГЛЯ (КУЗБАСС)**

Для условий Кузбасса установлена зависимость между коэффициентом удароопасности  $K$  угля пластов и его прочностью (рис. 23):

$$K = \begin{cases} 1,3 \delta_n - 12\% & \text{при } 10 < \delta_n \leq 80, \\ 90\% & \text{при } 80 < \delta_n < 200. \end{cases}$$

Коэффициент удароопасности находят из соотношения:

$$K = \frac{\epsilon_{упр}}{\epsilon_{полн}},$$

где  $\epsilon_{упр}$  - упругая относительная деформация краевой части пласта угля при искусственно создаваемой с помощью давящей установки нагрузке, составляющей 75-80% от разрушающей;

$\epsilon_{полн}$  - полная относительная деформация.

При  $K \geq 0,7$  уголь пласта считают удароопасным.

Зная прочность угля, по графику (см. рис. 23) определяют значение  $K$ , по которому судят об удароопасности угольного пласта. Но поскольку пласты состоят из ряда слоев, которые представлены углем разного петрографического типа и разной механической прочностью  $f$  (рис. 24), удароопасность пластов оценивают по следующей методике.

Угольные пласты, состоящие из нескольких слоев разного петрографического типа, необходимо условно представить в виде двух пачек: слабой и крепкой. В слабую пачку включают слои, механическая прочность угля которых меньше или равна 0,6 - по

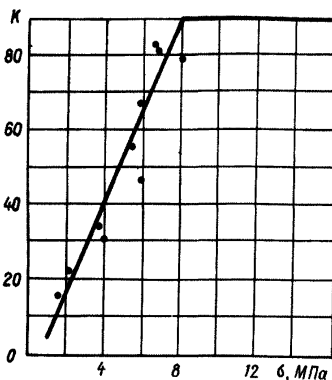


Рис. 23. Зависимость показателя удароопасности угля  $K$  от его прочности  $\delta$



шкале проф. М. М. Протодьяконова, а в крещку — с прочностью больше 0,6. Прочность угля каждого петрографического слоя находят по графикам (см. рис. 24).

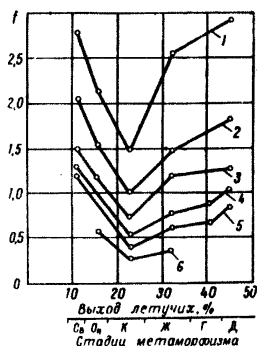


Рис. 24. Изменение механической прочности петрографических типов углей Кузбасса на разных стадиях метаморфизма (по А. В. Травину, В. П. Шорину, Т. А. Юсупову:

1 — матовый; 2 — плуматовый однородный; 3 — матовый полосчатый; 4 — полублестящий; 5 — блестящий; 6 — сажистый)

Прочность угля каждой пачки определяют как средневзвешенную по мощности слоев. Прочность угольного пласта  $f_n$  в целом рассчитывают по формуле:

$$f_n = \frac{f_{кр}}{1 + \left( \frac{f_{кр}}{f_{сл}} - 1 \right) \frac{m}{m_{сл}}}$$

где  $f_{кр}$  и  $f_{сл}$  — прочность пачек соответственно крепкого и слабого угля;  $m$  — мощность пласта;  $m_{сл}$  — мощность пачки со слабым углем.

При определении коэффициента удароопасности по графику (см. рис. 23) следует принимать значение  $\delta = 100 f$ . Коэффициент удароопасности пласта, сложенного разнопрочными пачками угля, может быть определен и непосредственно по формуле:

$$K_n = \frac{K_{кр}}{1 + \left( \frac{K_{кр}}{K_{сл}} - 1 \right) \frac{m_{сл}}{m}}$$

где  $K_{кр}$  и  $K_{сл}$  — коэффициенты удароопасности соответственно крепкой и слабой пачек пласта.

#### § 4. ОПРЕДЕЛЕНИЕ УДАРООПАСНОСТИ УГОЛЬНЫХ ПЛАСТОВ ПО ФАЗОВО-ФИЗИЧЕСКИМ СВОЙСТВАМ УГЛЯ

Фазово-физические свойства угля определяют в химлабораторных шахт или обогатительных фабрик. Пробы угля на естественную влажность набирают при интервальном бурении контрольных скважин перед вскрытием пластов или в процессе горных работ. В этих же местах отбирают бороздковые пробы, которые разделяют до определенной крупности в ОТК шахт или непосредственно при наборе.

Структурный показатель — доли сорбционного порового объема —  $G_{\text{мг}}$  — определяют экспресс-методом <sup>X</sup>, основанным на измерении соотношения сорбции парообразной влаги предварительно высушенными пробами угля с крупным и отдельно с мелким размельчением зерна. Максимальную гигроскопическую влажность  $W_{\text{мг}}$  устанавливают по пробам мелкого размельчения, а степень естественного водонасыщения и величину сорбционного порового объема — расчетным путем.

#### 4.1. Выбор участков в пределах шахтного поля и периодичность контрольных измерений

При выборе участков необходимо предусматривать проведение работ в горных выработках, находящихся на максимальной глубине от поверхности в нетронутом угольном массиве, в зонах повышенного горного давления или в целиках угля шириной более 0,1 м, в над- или подработанных участках пласта.

Участки опробования выбирают с учетом геолого-тектонической обстановки в районе шахтного поля, вне зон и в зонах влияния крупных дизъюнктивных или пликативных нарушений.

Зону  $Z_{\text{в}}$  влияния разрывного нарушения независимо от величины амплитуды  $H$  разрыва принимают равной  $10H$ , но не менее 25 м. В пределах зоны влияния тектонического нарушения выбирают не менее трех участков опробования. Четвертый участок целесообразно выбирать за пределами зоны влияния — на противоположном крыле шахтного поля (рис. 25). Если в пределах шахтного поля нет крупных разрывных нарушений (с амплитудой  $H \geq 10-20$  м), то участки опробования предусматривают в районе резкого изменения гипсометрии пласта в синклиналиях или антиклинальных складках: один участок в вершине ("замке") складок, а два других — на "крыльях" (см. рис. 25).

Если в пределах шахтного поля нет ярко выраженных разрывных или пликативных нарушений, то участки опробования располагают в средней части и на обоях "крыльях" шахтного поля.

На участке опробования, находящемся в самых неблагоприятных геологических условиях, например, на расстоянии  $(2-3)H$  от сместителя разрывного нарушения или в вершине антиклинальной складки, должно быть проведено бурение парных контрольных скважин и отбор образцов угля в 3-4 подучастках пласта, различных по сте-

<sup>X</sup> Для пластов с естественной влажностью не более 5%. При большей влажности угля методика должна быть согласована с ВНИИ.

цени нагруженности. Эти подучастки располагаются в забое подготовительной выработки, проходимой в нетронутом горном массиве, в подготовительной или очистной выработке в зонах ПГД и в целиках угля, в над- или подработанном участке пласта (см. рис. 25, участок 2). На остальных участках (1, 3, 4) проводят контрольное опробование (бурение парных скважин и отбор бороздовой пробы) в наиболее нагруженных зонах пласта, например, в целиках или в зонах ПГД.

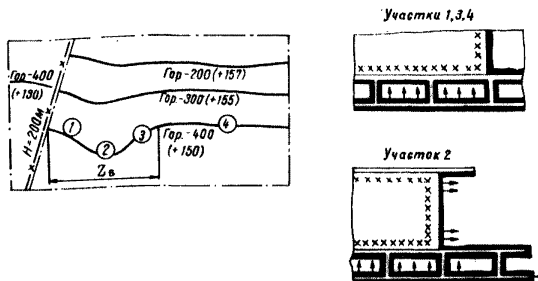


Рис. 25. Схематичный план шахтного поля по пласту  $m$  и участки контрольных опробований ① - ③ в зонах влияния разрывного нарушения с амплитудой разрыва  $H = 200$  м и за пределами этой зоны (участок ④);  $\vdash$  — рекомендуемые места бурения контрольных шпуров и отбора образцов угля

Для каждого участка и подучастка опробования должно быть проведено три цикла апробации (через 10-20 м подвигания подготовительного или очистного забоя). В целиках угля бурят не менее шести контрольных скважин через 5-10 м по длине выработки. Всего для одного шахтопласта простого строения бурят 36-42 контрольных скважины и отбирают 18-21 бороздovou пробу.

#### 4.2. Выбор места (по мощности пласта) и глубины бурения контрольных скважин, методика отбора бороздowych проб

В пластах простого строения, состоящих из одной угольной пачки, парные контрольные скважины бурят в 1-1,5 м друг от друга по

мощности  $m$  пласта (при  $m > 2$  м), либо в его средней части по падению или простиранию (при  $m \leq 2$  м).

Предварительно удалив нарушенный отжатый уголь, отбирают образцы (кусочки размером 10–30 мм и более) по борозде через равные интервалы по всей мощности пласта.

В пластах сложного строения, представленных равномерными угольными пачками, бурят контрольные скважины и отбирают образцы во всех угольных пачках мощностью не менее 0,2 м (в каждой пачке отдельно) в трех циклах апробации по одному участку. Эти работы целесообразно проводить в забоях подготовительных или капитальных выработок вне влияния горных работ по обследуемому пласту и на 100 м в почву и в кровлю ниже- или вышележащих пластов. Дальнейшее бурение контрольных скважин и отбор бороздовых проб угля осуществляют в наиболее представительных пачках пласта. А именно, с точки зрения выбросоопасности, – в наиболее нарушенных слабых пачках мощностью не менее 0,2 м, а удароопасности – в однородных крепких пачках, составляющих 70% мощности пласта и более.

Глубину контрольных скважин выбирают в зависимости от мощности  $m$  пласта (на мощных пластах в зависимости от вынимаемого слоя, высоты подготовительной или капитальной выработок).

Пробы угля для определения естественной влажности набирают при поинтервальном бурении контрольных скважин на глубину (рис. 26): до  $2\sqrt{m}$  – в подготовительных и очистных выработках со скоростью продвижения забоя не менее 0,7–1 м/сут (кривая 1);  $3\sqrt{m}$  – в выработках с меньшей скоростью продвижения или уже пройденных, а также в зонах ПГД (кривая 2);  $4\sqrt{m}$  – в целиках угля (кривая 3).

В забоях подготовительных или очистных выработок, проходимых с сотрясательным взрыванием или с помощью БВР, принимают глубину бурения скважин  $3\sqrt{m}$  (см. кривую 2 на рис. 26).

Интервалы отбора проб угля по длине одной скважины выбирают с таким расчетом, чтобы общее количество проб угля было не менее 4–5. Например, при бурении скважины до 3 м пробы угля целесообразно отбирать через каждые 0,5 м.

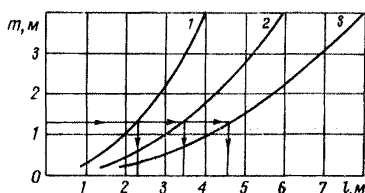


Рис. 26. Номограмма определения глубины  $l$  бурения контрольных скважин для поинтервального отбора проб угля на влажность в зависимости от мощности  $m$  пласта

После тщательного перемешивания, отдельно для каждого интервала, в полиэтиленовые мешки, ампулы, банки или биксы набирают пробы угля массой не менее 150-200 г, с зерном крупности не более 1-2 мм. Пробы герметизируют. Для каждой из них должна быть своя бирка, на которой указывают число и время, наименование шахты, пласта, участка, выработки, номер скважины и глубину взятия пробы.

В местах бурения контрольных скважин по всей мощности пласта или по угольным пачкам отбирают бороздовые пробы (одну для всего пласта или по одной для каждой пачки) в виде кусочков размером 10-30 мм и более, общей массой не менее 1-2 кг. Бороздовые пробы помещают в герметичную упаковку с указанием числа и времени взятия пробы, наименования шахты, пласта, участка и выработки.

Пробы угля на влажность и бороздовые не более чем через 1 ч после выдачи из шахты должны быть переданы в ОТК или непосредственно в химлабораторию для обработки.

#### 4.3. Предварительная подготовка проб угля в ОТК шахты к лабораторным анализам

Пробы угля на естественную влажность в герметичных упаковках без какой-либо обработки должны быть переданы в химлабораторию в течение 3-4 ч после выдачи из шахты. Предварительно должна быть проверена герметичность упаковки.

Бороздовые пробы массой не менее 1 кг каждая разделяют в ОТК шахты вручную с отбором угля класса крупности 2-3 мм, весом не менее 500 г. Для этого пробу высыпают на металлическую плиту и в зависимости от крупности, крепости и нарушенности кусков производят вручную легкое дробление угля<sup>х</sup>. После этого пробы просеивают через сита 3 и 2 мм.

Уголь с крупностью зерна менее 2 мм отбрасывают, а более 3 мм - дополнительно дробят и снова просеивают с выделением класса крупности 2-3 мм. Отсев класса менее 2 мм не должен превышать 50%.

Бороздовую пробу угля передают в химлабораторию только при крупности зерна 2-3 мм и общей массе не менее 500 г.

Бороздовые пробы должны быть обработаны и доставлены в химлабораторию не более чем через 6 часов после выдачи из шахты. Бороздовая проба должна обязательно иметь бирку с датой и временем взятия, наименованием шахты, пласта, участка и выработки.

<sup>х</sup> Машинное дробление запрещается, чтобы излишне не размельчать уголь.

Наличие такой бирки проверяет ОТК шахты.

#### 4.4. Лабораторные анализы угля

Пробы угля на влажность должны быть обработаны в химлаборатории в течение трех часов.

Бороздовые пробы угля с крупностью зерна 2-3 мм просеивают через сита 3 и 2 мм. Если большая часть зерна проходит через сито 2 мм, то пробу бракуют, делают соответствующую запись и сообщают на шахту. Затем бороздовая проба снова должна быть отобрана с того же участка пласта, обработана в ОТК и передана в химлабораторию.

Пробы угля крупностью 2-3 мм должны быть обработаны по рассмотренной далее методике в течение суток.

По пробам, отобраным при бурении скважин, определяют естественную влажность  $W_i$  угля согласно ГОСТу 11014-70.

Полученные значения  $W_i$  по каждому интервалу скважины, её среднезвешенное значение  $\bar{W}$  и минимально зафиксированную величину влажности  $W_{\min}$  по каждой скважине записывают в журнал (табл. 12).

Структурный показатель определяют по бороздовым пробам с крупностью зерна 2-3 мм. Для этого пробу угля, просеянную в лаборатории через сита 3 и 2 мм, квартованием разделяют на две части, одну из них размельчают машинным способом по ГОСТу 16479-70 до крупности менее 0,2 мм. Пробы угля крупностью 2-3 мм перед размельчением могут быть предварительно подсушены согласно того же ГОСТа. Затем пробы (одна крупностью 2-3 мм, вторая 0,2 мм) в полиэтиленовых банках передают для набора навесок угля.

Т а б л и ц а 12

Дата, время и место взятия проб угля	Дата и время определения влажности	Номер скважины	Влажность угля, %, по длине скважины, м					$\bar{W}$ , $W_{\min}$	Подпись
			1	2	3	4	5		
21.06.79 г.	21.06.79 г.	1	1,53	1,7	1,55	1,55	1,52	1,57	
II ч, шахта "Центральная, ПО Приморск-уголь, пласт Н-Кедровый, разрезная печь, гор. 637 м	16 ч	2	1,75	1,52	1,49	1,6	1,58	1,52	
								1,59	1,49

Для определения параметра  $G_{\text{МГ}}$  набирают шесть проб массой по 10 г (три крупностью 2–3 мм и три менее 0,2 мм) в металлические или стеклянные боксы диаметром 50 и высотой 40 мм<sup>х</sup>. Пробы угля полностью высушивают до постоянного веса при температуре 140–150°С (например, крупную фракцию угля сушат 60–90 мин и 20–60 мин – мелкую). Затем их одновременно при открытых крышках помещают в один эксикатор с 10%-ным раствором серной кислоты. Эксикатор сразу же закрывают. В закрытом эксикаторе относительная влажность воздуха равна 95–98%. Раствор необходимо обновлять один раз в месяц. Целесообразно в эксикатор диаметром не менее 200 мм помещать навески по одному участку: три с крупным углем и три с мелким. В некоторых случаях допускается одновременная установка в один эксикатор проб по двум участкам (или по двум пачкам пласта с одного участка): шесть с крупным и шесть с мелким углем. Во время выдерживания проб угля не допускается открывать эксикатор. Все навески вынимают из эксикатора одновременно через 5–6 ч. Затем их сразу же закрывают крышками и взвешивают.

После этого пробы угля с зерном 2–3 мм откладывают, а в эксикатор снова помещают только пробы с зерном менее 0,2 мм для последующего определения величины  $W_{\text{МГ}}$ . Все экспериментальные и расчетные данные заносят в журнал (табл. 13).

В общем виде параметр  $G_{\text{МГ}}$  определяют по формуле:

$$G_{\text{МГ}} = 1,25 - \Delta W_t^{(1)} / \Delta W_t^{(2)}$$

где  $\Delta W_t^{(1)}$  – приращение влажности пробы угля с крупностью зерна 2–3 мм через 5–6 ч после установки в эксикатор;  $\Delta W_t^{(2)}$  – то же для пробы с крупностью зерна менее 0,2 мм.

Средневзвешенные значения  $\Delta W_t^{(1)}$  и  $\Delta W_t^{(2)}$  определяют по трем пробам (см. табл. 13).

При массе исходных проб угля по 10 г параметр  $G_{\text{МГ}}$  рассчитывают по приращению массы проб угля (см. табл. 13):

$$G_{\text{МГ}} = 1,25 - \Delta \bar{w}_t^{(1)} / \Delta \bar{w}_t^{(2)}$$

Величину  $W_{\text{МГ}}$  определяют по навескам с крупностью зерна менее 0,2 мм. После определения приращений через 5–6 ч их снова помещают в эксикатор. Причем последующие взвешивания производят че-

<sup>х</sup> Размеры бокс, масса навесок и время их выдерживания по согласованию с ВНИИ могут быть изменены.

Т а б л и ц а 13

Номер бюкса	Масса: 1) бюкса, 2) пробы в бюксе до высушивания, г	Дата и время установки, масса сухой пробы в бюксе, г	Дата и время взвешивания через 5-6 ч; масса пробы в бюксе; масса сухой пробы в бюксе; приращение массы, г
21. 06. 79 г., ПО Приморскуголь, шахта "Центральная", пласт Н-Кедровый, разрезная печь, гор. 637 м			
П р о б ы с з е р н о м 2 - 3 м м			
383	22,8681 32,8686	22. 06. 79 г. II ч 30 мин 32,7243	22. 06. 79 г. I7 ч 00 мин -32,8163 <u>32,7243</u> 0,0920 $\Delta m_1^1 = 0,092$
392	22,4045 32,4039	32,2582	-32,3522 <u>32,2582</u> 0,0940 $\Delta m_2^1 = 0,094$
217	22,5137 32,5148	32,3670	-32,4601 <u>32,3670</u> 0,0931 $\Delta m_3^1 = 0,0931$
			$\Delta \bar{m}_t^1 = 0,093$
П р о б ы с з е р н о м м е н е е 0,2 м м			
375	22,7965 32,7968	22. 06. 79 г. II ч. 30 мин 32,7038	22. 06. 79 г. I7 ч 00 мин -32,8294 <u>32,7038</u> 0,1256 $\Delta m_1^2 = 0,1256$
380	22,3283 32,3279	32,2383	-32,3578 <u>32,2383</u> 0,1195 $\Delta m_2^2 = 0,1195$
261	22,9126 32,9120	32,8197	-32,9408 <u>32,8197</u> 0,1211 $\Delta m_3^2 = 0,1211$
			$\Delta \bar{m}_t^2 = 0,122$
Примечание. $G_{\text{мг}} = 1,25 - \frac{\Delta \bar{m}_t^1}{\Delta \bar{m}_t^2} = 1,25 - \frac{0,093}{0,122} = 0,49.$			



рез 18-24 ч и далее через каждые сутки до установления равновесного состояния (но не более чем в течение 5 дней для угля марки Б<sub>3</sub>; 4-5 дней - для марок Д, А; 3-4 - для Г и 8 дней для марок Ж, К, ОС, Т). Все полученные данные заносят в журнал (табл. 14).

Т а б л и ц а 14

Приращение массы пробы с крупностью зерна менее 0,2 мм после установки, %, за период, сут		
1	2	3
23. 06. 79 г. 9 ч 00 мин <u>32,8627</u> 32,7038 <u>0,1589</u>  <u>32,3897</u> 32,2383 <u>0,1514</u>  <u>32,4747</u> 32,8197 <u>0,1550</u>	24. 06. 79 г. 9 ч 30 мин <u>32,8624</u> 32,7038 <u>0,1586</u>  <u>32,3889</u> 32,2383 <u>0,1506</u>  <u>32,9749</u> 32,8197 <u>0,1552</u>	25. 06. 79 г. 9 ч 10 мин <u>32,8635</u> 32,7038 <u>0,1597</u> $\bar{W}_{\text{MГ}} = 1,6$  <u>32,3942</u> 32,2383 <u>0,1559</u> $\bar{W}_{\text{MГ}} = 1,56$  <u>32,9765</u> 32,8197 <u>0,1568</u> $\bar{W}_{\text{MГ}} = 1,57$

$$\bar{W}_{\text{MГ}} = 1,58$$

Т а б л и ц а 15

Дата, время и место взятия пробы угля	Номер скважины	$\bar{W}$ и $W_{\text{e min}}$ , %	$G_{\text{MГ}}$	$\bar{W}_{\text{MГ}}$ , %	$\bar{G}_{\text{e}}$ и $G_{\text{e min}}$	Подпись
21. 06. 79 г. 15 ч 30 мин ПО Приморск-уголь, шахта "Центральная", пласт Н-Кедровый, разрезная печь, гор. 637 м	1	<u>1,57</u> 1,52	0,49	1,58	<u>0,49</u> 0,47	
	2	<u>1,59</u> 1,49	0,49		<u>0,49</u> 0,46	

Величину  $W_{\text{МГ}}$  по каждой навеске рассчитывают аналогично ГОСТу ИЮИ4-70. К учету принимают средневзвешенное значение  $\overline{W}_{\text{МГ}}$  по трем навескам (см. табл. 14).

Степени естественного водонасыщения  $\overline{G}_e$  и  $G_{e \text{ min}}$ , соответствующие среднему уровню влажности  $\overline{W}$  и минимально зафиксированной  $W_{\text{min}}$ , определяют для каждой скважины отдельно по соотношениям:

$$G_e = \overline{G}_{\text{МГ}} \frac{\overline{W}}{\overline{W}_{\text{МГ}}}; \quad G_{e \text{ min}} = \frac{W_{\text{min}}}{\overline{W}_{\text{МГ}}} \cdot \overline{G}_{\text{МГ}}.$$

При этом значение  $\overline{W}_{\text{МГ}}$  принимают общим (при одной бороздовой пробе) для обеих скважин, а значения  $\overline{W}$  и  $W_{\text{min}}$  подставляют отдельно для каждой скважины.

Полученные по каждому опробованному участку пласта показатели  $\overline{W}$ ,  $W_{\text{min}}$ ,  $\overline{G}_{\text{МГ}}$ ,  $\overline{W}_{\text{МГ}}$ ,  $\overline{G}_e$ ,  $G_{e \text{ min}}$  заносят в журнал (табл. 15).

Знание параметров фазово-физического состояния угольных пластов позволяет оценить склонность к динамическим и газодинамическим явлениям различных типов.

#### 4.5. Выявление пластов и участков шахтопластов, угрожаемых по горным ударам и явлениям промежуточного типа, на основе информации о фазово-физических свойствах угля

Разграничение угольных пластов и определение участков шахтопластов, угрожаемых по горным ударам, внезапным выбросам угля и газа или явлениям промежуточного типа, с последующей классификацией их возможных форм и видов осуществляют в соответствии с табл. 21. Исходным материалом для этого являются экспериментальные данные по всем участкам обследованного пласта (от табл. 15).

На пластах марок Б<sub>3</sub> и Д удароопасность проявляется, как правило, в сейсмически активных районах и в зонах современных тектонических движений земной коры с высокой контрастностью, преимущественно в зонах влияния крупных геологических нарушений.

Как показано ранее, структурный показатель  $G_{\text{МГ}}$  отражает особенности поровой структуры, механических и коллекторских свойств угля. Показатель нагруженности пласта с учетом газового фактора  $G_e$  на низкотемпературизованных пластах и на пластах с высокой степенью водонасыщения характеризует силовое поле напряжений, а на газоносных — газовое давление и газоносность (при сопоставлении  $G_e$  с  $G_{\text{МГ}}$ ). Максимальная гигроскопическая влажность  $W_{\text{МГ}}$  или сорбционный поровой объем  $n_c$  характеризуют уголь как коллектор газа.

Необходимость выделения пластов, угрожаемых по явлениям промежуточного типа между горными ударами и внезапными выбросами угля и газа, обуславливается тем, что такие пласты находятся по своим свойствам (механическим, коллекторским, газодинамическим) на "стыке" между удароопасными и выбросоопасными пластами. Однако, как показала практика, на таких пластах методы текущего прогноза выбросоопасности с использованием соответствующих критериев по начальной скорости газовыделения из контрольных шпуров не всегда надёжны. В этих условиях могут успешно применяться методы прогноза степени удароопасности.

Пласты, склонные к явлениям промежуточного типа, имеют  $0,25-0,35 \leq G_{MG} \leq 0,5-0,6$ . На этих пластах выполняется условие  $G_e \geq 0,25-0,35$ . В некоторых случаях значения  $G_e$  и  $G_{MG}$  в опасных зонах могут достигать величины  $0,2-0,25$ , но эффект "разрыхления" структуры порового пространства здесь не так значителен, как на выбросоопасных пластах. Сорбционный поровой объём  $v_c$ , как правило, не превышает  $1,5-1,7\%$  ( $W_{MG} < 1,5\%$ ) в сравнении с  $v_c \geq 1,7-1,8$  ( $W_{MG} \geq 1,5\%$ ) на выбросоопасных пластах (табл. 16). При таких показателях на пласте возможны стрельяния, толчки, микроудары и высыпания.

В случае сильной нарушенности ( $G_{MG} \leq 0,25-0,35$ ), но при выполнении условия  $G_e \approx G_{MG}$ , в опасных зонах, если  $G_e \leq G_{MG}$  (в геологических нарушениях и в зонах ПГД, особенно при осадках основной и непосредственной кровли), возможны обрушения и высыпания без существенного газовыделения. При отработке целиков могут происходить стрельяния и динамические явления.

На удароопасных пластах при переходе от менее нагруженных участков к более нагруженным (от забоев подготовительных выработок, проходимых в нетронутом массиве вне влияния очистных работ, к зонам ПГД или целикам угля) преобладает уплотнение поровой структуры, увеличение показателя  $G_{MG}$  и уменьшение естественной влажности угля. При этом в забоях подготовительных выработок, проходимых в нетронутом массиве вне зоны влияния очистных работ, уровень естественной влажности на удароопасных пластах в некоторых случаях может даже превышать максимальную гигроскопическую влажность ( $W_e \geq W_{MG}$ ). Он понижается лишь в зонах ПГД и в целиках угля ( $W_e < W_{MG}$ ).

на выбросоопасных пластах уровень естественной влажности впереди забоя подготовительной выработки, проходимой в нетронутом массиве вне влияния очистных работ, существенно ниже  $W_{MG}$ , а степень естественного водонасыщения  $G_e$  не превышает  $0,3-0,35$ . Последнее условие характеризует представительность газового фак-

Таблица 16

Характеристика пластов	Марки угля <sup>х</sup>	Критериальные условия для пластов различных стадий метаморфизма (по маркам угля)
Неопасные	$B_{\beta}$	$G_e > 0,85$
	$B_{\beta}^{xx}$ Д, Г, И, К, ОС, Т	$G_{MG} \leq 0,85$ ; $G_e > G_{MG}$ ; $G_{MG} > 0,85$ ; $G_e > 0,85$
Угрожаемые по горным ударам	$B_{\beta}$	$G_e \leq 0,8 - 0,85$
	$B_{\beta}^{xx}$ , Д, Г, И, К, ОС, Т ПА, А	$G_{MG} \geq 0,5 - 0,6$ , как правило: $G_{MG} \geq 0,6-0,7$ ; $G_e \leq G_{MG}$ ; $G_e > 0,35$ $G_{MG} \geq 0,7-0,8$ ; $G_e < G_{MG}$ ; $G_e > 0,35$
Угрожаемые по явлениям промежуточного типа между горными ударами и выбросами	Г, И, К	$0,25-0,3 \leq G_{MG} \leq 0,5-0,6$ ; $G_e \leq G_{MG}$ ; $W_{MG} < 1,5\%$
	К, ОС, Т	$G_{MG} \leq 0,25-0,35$ ; $G_e \approx G_{MG}$ ; $W_{MG} \geq 1,5\%$ В опасных зонах: $G_e \leq G_{MG} \rightarrow 0,25$
Угрожаемые (или опасные) по внезапным выбросам угля и газа	Г, И, К, ОС, Т	$G_{MG} \leq 0,4-0,5$ ; $G_e < G_{MG}$ $G_e \leq 0,35$ - угрожаемые; $G_e \leq 0,25$ - опасные; $W_{MG} \geq 1,5\%$ В опасных зонах: $G_e \leq G_{MG} \leq 0,25-0,35$
	ПА, А	$G_{MG} \leq 0,5-0,7$ ; $G_e < G_{MG}$ $G_e \leq 0,35$ - угрожаемые; $G_e \leq 0,25$ - опасные В опасных зонах: $G_e < G_{MG} \leq 0,25-0,35$

<sup>х</sup> По классификации для Донбасса.

<sup>xx</sup> Пласты переходные от бурых к каменным типа пластов Челябинского бассейна.

тора в пласте. В зонах ПГД (особенно в окрестности разнообразных геологических нарушений) наблюдается существенное разрыхление структуры порового пространства и уменьшение показателя  $G_{\text{мг}}$  до 0,35 и ниже. В этом коренное различие механизма изменения фазово-физического состояния угля на ударо- и выбросоопасных пластах.

На основе анализа информации о фазово-физических свойствах угля (в соответствии с приведенными рекомендациями) делают вывод о склонности угольных пластов к горным ударам или явлениям промежуточного типа. При этом руководствуются следующими.

Если по мощности пласт на 70% и более состоит из пачек, представленных углем, который по фазово-физическим свойствам отвечает условиям удароопасности (см. табл. 16), то такой пласт относят к угрожаемому по горным ударам. Если в пласте имеется тектонически нарушенная угольная пачка мощностью более 0,2 м, отвечающая по своим свойствам условию выбросоопасности, а основная крепкая пачка или несколько пачек пласта (не менее 70% по мощности) – удароопасности, то такой пласт относят к угрожаемому (или опасному) как по горным ударам, так и по внезапным выбросам угля и газа. При этом опасность проявления внезапных выбросов угля и газа на таких пластах, как правило, возникает при вскрытии пластов и проведении горных выработок, а горных ударов – в целиках угля и в зонах ПГД.

Если пласт сложного строения представлен угольными пачками, отвечающими условию выбросоопасности более чем на 30% по мощности, то такой пласт относят к угрожаемому (или опасному) по внезапным выбросам угля и газа, предварительно согласовав этот вопрос с ИГД им. А. А. Скочинского, МахНИИ, ВостНИИ и Горнотехнической инспекцией.

Примеры, иллюстрирующие рассмотренные положения, даны в табл. 17.

## § 5. ПРОГНОЗ УДАРООПАСНОСТИ ПОРОД

1. На угольных месторождениях прогнозу удароопасности подлежат в первую очередь породы с пределом прочности на одноосное сжатие более 80 МПа, залегающие на глубине 500 и более метров.

С глубины 500 м при прочности более 80 МПа порода считается потенциально удароопасной, если имеется один из следующих признаков:

- в породе присутствует кварц;

Т а б л и ц а 17

Участок опробования	$\bar{W}_{\text{МГ}}$ , %	$\bar{W}$ и $W_{\text{мин}}^{\text{х}}$ %	$G_{\text{МГ}}$	$\bar{G}_{\text{е}}$ и $G_{\text{е мин}}^{\text{хх}}$
1. Пласт, угрожаемый по горным ударам				
Забой откаточного штрека (вне зоны влияния очистных работ)	2,3	3	0,57	0,74
		2,7		0,67
Нижняя часть лавы (зона ПГД)	2,35	2,3	0,61	0,6
		1,95		0,5
Целики угля (размером 15 x 40 м)	2,4	1,9	0,7	0,55
		1,5		0,44
2. Пласт, не угрожаемый по горным ударам				
Забой откаточного штрека (вне зоны влияния очистных работ)	2,3	4,1	0,45	0,8
		3,1		0,6
Верхняя часть лавы (зона ПГД)	2,35	3,5	0,4	0,6
		2,9		0,5
Целики угля (размером 15 x 20 м)	2,1	3,3	0,37	0,58
		2,8		0,5
3. Пласт, угрожаемый по внезапным выбросам угля и газа				
Забой откаточного штрека (вне зоны влияния очистных работ)	2,5	1,8	0,43	0,31
		1,5		0,26
Нижняя часть лавы (зона ПГД)	2,3	1,7	0,37	0,27
		1,4		0,23
Нижняя часть лавы (зона ПГД и геологическое нарушение)	2,2	1,6	0,25	0,17
		1,3		0,14
4. Пласт, угрожаемый по горным ударам (явлениям промежуточного типа)				
Забой откаточного штрека (вне зоны влияния очистных работ)	1,2	1,5	0,35	0,44
		1,2		0,35
Нижняя часть лавы (зона ПГД)	1,1	1	0,3	0,27
		0,9		0,25

<sup>х</sup> В первой строке приведена величина  $\bar{W}$ , во второй -  $W_{\text{мин}}$ .

<sup>хх</sup> В первой строке - величина  $\bar{G}_{\text{е}}$ , во второй -  $G_{\text{е мин}}$ .

- керновое бурение скважин со скоростью не более 50 мм/мин сопровождается делением керна на выпукло-вогнутые диски толщиной менее  $1/3$  диаметра;

- соотношение предела прочности керна на сжатие и растяжение превышает 25.

Прогнозирование по минералогическому составу, дискованию керна и соотношению пределов прочности на сжатие и растяжение рекомендуется для стадий разведки или строительства шахт.

2. С целью уточнения результатов предварительного прогнозирования по керну в стадии развития горных работ на шахтах рекомендуется наиболее простой и нетрудоемкий метод прогноза удароопасности пород непосредственно в выработках, основанный на оценке хрупкости краевой части породного массива вдавливанием жестких штампов. Породы в массиве - в зависимости от минералогического состава и цемента - могут существенно различаться по хрупкости, являющейся объективным показателем удароопасности. Оценка хрупкости породы вдавливанием жесткого штампа осуществляется с помощью гидравлических скважинных приборов БН-18, позволяющих получать информацию о склонности краевой части массива к хрупкому разрушению. Приборы работают в режиме статического вдавливания штампов, приспособлены к использованию в скважинах перфораторного бурения, способны развивать нагрузки на штамп, достаточные для разрушения пород любой прочности. Максимальное давление в гидросистеме приборов 250 МПа, что соответствует усилию на штамп 180 кН. В качестве штампа использован усеченный конус из твердого сплава с углом при вершине  $60^\circ$  и диаметром 5 мм.

Методика оценки хрупкости состоит в следующем. Перфоратором бурят скважины диаметром 60 мм. Забой каждой скважины илифуют без доступа воды специальными коронками, имеющими сплошной контакт с породой. Минимальная глубина скважины 0,4 м. Прибор устанавливают в скважине, расклинивают с помощью гидравлического механизма, фиксируют исходные показатели манометра и индикаторов. Затем, наращивая давление в гидросистеме, производят внедрение штампа до момента разрушения породы.

В процессе разрушения породы измеряют:

$P_1$  и  $P_2$  - соответственно давления в гидросистеме на моменты начала и окончания разрушения, МПа;

$h_1$  - глубину внедрения штампа на момент разрушения, мм;

$h_2$  - глубину лунки в породе после разрушения, мм.

Для оценки хрупкости породы на участке массива вычисляют коэффициент хрупкости по формуле:

$$K_{\text{хр}} = \frac{P_1}{P_2} \cdot \frac{n_2}{n_1}.$$

Данный показатель является критерием потенциальной удароопасности пород.

Минимально необходимое число определений коэффициента хрупкости - 10.

Допускается проводить определения по одной, либо одновременно по нескольким параллельным скважинам. Интервал измерений не менее 0,05 м.

Породы, имеющие  $K_{\text{хр}} < 3$ , являются неудароопасными. Если же  $K_{\text{хр}} \geq 3$ , породы потенциально удароопасны.

3. Определение удароопасности угля и пород может производиться также с использованием за пределных характеристик. Аналогия между разрушением горных пород (угля) около выработки и разрушением образца на прессе позволяет изучать параметры, характеризующие опасность возникновения горных ударов.

Деформирование образца на жестком и мягком прессе после достижения предела прочности имеет разные последствия. В первом случае деформирование образца носит устойчивый характер, без проявления динамического эффекта. Во втором случае происходит бурное разрушение образца, сопровождающееся разлётом осколков. Процесс деформирования в этом случае неустойчив.

Потеря устойчивости обусловлена большими занесами упругой энергии и ограниченностью количества энергии, которое может быть поглощено в областях необратимых деформаций. В конечном итоге опасность возникновения горных ударов определяется не только механическими и геометрическими характеристиками разрушаемого материала, но в большей степени зависит от параметров нагружающей системы.

Запредельные характеристики угля и пород получают на типовом испытательном прессе нарастающими ступенями деформаций одноосного сжатия, величина которых определяется установками жесткого упора, ограничивающего движение давящих плит <sup>X</sup>.

<sup>X</sup> Способ предложен и разработан Г. В. Матвеевым.



Упор представляет собой жесткий толстостенный стальной цилиндр I, установленный на нижней плоской плите пресса (рис. 27). Образец устанавливается на шлифованном основании установки. Начальная высота образца берется равной высоте цилиндра или под образец подкладываются фольговые прокладки 2.

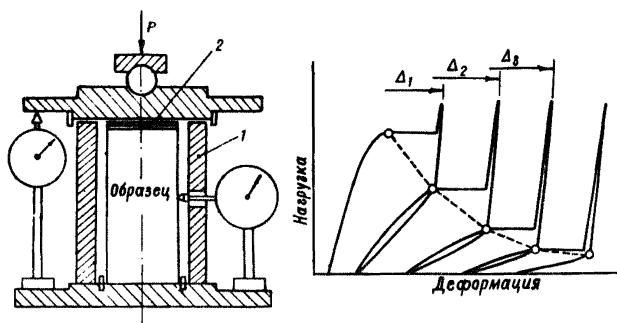


Рис. 27. Схема работы жесткого ограничивающего устройства и характер запредельного деформирования горной породы:

I — жесткий упорный цилиндр; 2 — фольговые прокладки

Деформация образца на данной ступени деформирования задается превышением торца образца над упором. Для этого на верхний торец образца помещаются фольговые прокладки, по толщине соответствующие величине задаваемой деформации. Когда верхняя давящая плита достигает упора, производится разгрузка для установки упора на следующую ступень деформирования. На каждой ступени деформирования при нагружении регистрируется не менее 5-6 промежуточных величин усилий, развиваемых прессом, и соответствующих показаний индикаторов. Число ступеней достигается упором верхней давящей плиты в упорный стакан. Это обнаруживается по прекращению изменений отсчетов по индикаторам продольных смещений. После каждой ступени деформирования до упора, нагрузку снимают и замеклят прокладку соответственно величине следующей задаваемой ступени деформирования (см. рис. 27). Для участков кривой деформирования, близких к пределу прочности и крутых, непосредственно за пределом прочности, прокладки выбираются минимальными (до 0,05 мм), а для пологих участков кривой — максимальными (до 0,8 мм). Продольные и поперечные деформации, по

которым определяют изменения объема образца, измеряют шесть индикаторами часового типа.

Значения нагрузок и деформаций, под действием которых плита достигает упора при нагружении и освобождает упор при разгрузении, являются искомыми точками характеристики деформируемости образца.

Испытываются образцы диаметром 42 мм, высотой 90 мм, со строго параллельными зашлифованными торцами.

В период испытаний строится рабочий график - усредненные показания продольных индикаторов в зависимости от приложенной нагрузки (см. рис. 27). По рабочим графикам точек зависимости несущей способности образца от задаваемых продольных деформаций строятся диаграммы полного деформирования.

Кривые полного деформирования образцов угля и пород используются для установления коэффициента удароопасности  $L = \frac{M}{E}$ , где  $E$  - модуль упругости, определяемый по известной методике <sup>x</sup>,  $M$  - модуль спада, определяемый как тангенс угла наклона падающего участка диаграммы к оси абсцисс (рис. 28). На этом участке прямая (кривая) линия имеет наибольшую длину и угол наклона её к оси абсцисс остается примерно постоянным.

Породы и уголь относятся к удароопасным при  $L \geq 1$ , а при  $L < 1$  - к неудароопасным.

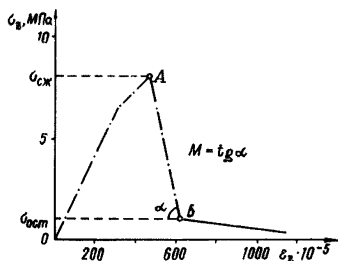


Рис. 28. Полная диаграмма "напряжение - деформация" для удароопасного пласта

<sup>x</sup> Методика лабораторного определения показателей статической упругости горных пород. Л., 1961. (ВНИИ).

**П Р И К А З**  
по производственному объединению  
и по управлению соответствующего округа Госгортехнадзора

Гор. \_\_\_\_\_ № \_\_\_\_\_ от \_\_\_\_\_

На основании § II7 Правил безопасности в угольных и сланцевых шахтах, руководствуясь требованиями пп. 3 и 4 "Инструкции по безопасному ведению горных работ на шахтах, разрабатывающих пласты, склонные к горным ударам" и заключения ВНИМИ, утвердить список шахтопластов, отнесенных к опасным и угрожаемым по горным ударам.

**С П И С О К**  
шахтопластов, отнесенных к опасным  
и угрожаемым по горным ударам

Шахта	Наименование пласта и индекс	Угрожаемый	Опасный	Абсолютная отметка, с которой пласт относится к опасным или угрожаемым по горным ударам
I	2	3	4	5

Генеральный директор  
производственного объединения

Начальник управления  
соответствующего округа  
Госгортехнадзора

ПОЛОЖЕНИЕ  
О КОМИССИИ ПО ГОРНЫМ УДАРАМ В УГОЛЬНЫХ ШАХТАХ

1. Общие положения

1.1. Комиссия по горным ударам создается при производственном объединении по добыче угля в соответствии с § 117 "Правил безопасности в угольных и сланцевых шахтах" и действует на основании настоящего Положения.

1.2. Состав комиссии ежегодно утверждается приказом по производственному объединению. Численный состав комиссии рекомендуется не свыше 10-12 человек. Председателем комиссии назначается технический директор объединения, заместителем председателя - начальник технического управления объединения или заместитель технического директора по охране труда и технике безопасности.

Членами комиссии назначаются ведущие специалисты производственного объединения, а также по согласованию представители ВНИИМ и других исследовательских институтов, занимающихся решением проблемы горных ударов на данном месторождении, и представители соответствующих управлений округов Госгортехнадзора союзных республик. В комиссию включаются также представители МахНИИ (ВостНИИ) в случаях, когда на шахтах имеются пласты угля, одновременно склонные к горным ударам и внезапным выбросам угля и газа.

1.3. Комиссия решает вопросы ведения работ в особо сложных горнотехнических условиях и в условиях, не предусмотренных "Инструкцией по безопасному ведению горных работ на шахтах, разрабатывающих пласты, склонные к горным ударам", и определяет меры безопасности для конкретных условий. Принятые решения оформляются протоколом и являются обязательными для исполнения.

1.4. Вопросы для решения на комиссии по горным ударам выносятся шахтами или техническим управлением производственного объединения. Для решения отдельных вопросов на комиссию приглашаются главные инженеры и маркшейдеры шахт, инженеры по горным ударам и руководители групп прогноза и борьбы с горными ударами.

1.5. Подготовка и оформление материалов для рассмотрения вопросов на комиссии по горным ударам возлагается на Техническое управление производственного объединения.

## II. Задачи работы комиссии

2.1. Ежегодное отнесение угольных пластов или отдельных шахтопластов месторождения к угрожаемым или опасным по горным ударам.

2.2. Рассмотрение способов вскрытия, схем подготовки и систем разработки.

2.3. Рассмотрение технологических вопросов ведения очистных и подготовительных работ.

2.4. Рассмотрение вопросов отработки участков пластов в особо сложных горногеологических и горнотехнических условиях, не предусмотренных "Инструкцией по горным ударам".

2.5. Рассмотрение эффективных способов предотвращения горных ударов и средств обеспечения безопасности работ в удароопасных условиях (режим ведения работ и т.п.).

2.6. Рассмотрение отдельных проектов ведения горных работ в удароопасных условиях.

2.7. Рассмотрение вопросов организации служб прогноза и предотвращения горных ударов на шахтах месторождения.

2.8. Рассмотрение и разработка новых, более совершенных и эффективных методов прогноза и мер борьбы с горными ударами на месторождении.

2.9. Контроль за внедрением нормативных документов по безопасному ведению работ на пластах, опасных и угрожаемых по горным ударам, и за выполнением решений комиссии.

2.10. Разработка предложений по вопросам перспективного планирования и ведения горных работ на месторождении.

2.11. Обсуждение проектов нормативных и инструктивных документов по безопасному ведению горных работ на удароопасных пластах.

2.12. Периодическое заслушивание отчетов технических руководителей шахт о состоянии ведения работ на удароопасных пластах.

2.13. Подготовка и проведение научно-технических совещаний и семинаров по проблеме горных ударов.

### III. Права и обязанности

3.1. Комиссия по борьбе с горными ударами имеет право:

3.1.1. Привлекать на заседание комиссии главных инженеров, главных маркшейдеров и технологов шахт, руководителей групп прогноза удароопасности, инженеров по горным ударам.

3.1.2. Рассматривать причины наиболее характерных горных ударов, происшедших на шахтах бассейна.

3.1.3. Производить на шахтах обследование состояния вопросов по прогнозированию и предотвращению горных ударов.

3.1.4. Останавливать ведение горных работ в случаях нарушений требований инструктивных документов, касающихся вопросов безопасной отработки удароопасных пластов.

3.1.5. Вызывать в установленном порядке членов комиссии, а также представителей организаций, работающих по проблеме борьбы с горными ударами.

3.1.6. Требовать от руководителей шахт необходимую документацию по вопросам прогнозирования и предотвращения горных ударов.

3.1.7. Вносить предложения руководству производственного объединения о поощрении и представлении к награждению работников производственных объединений, шахт и научно-исследовательских институтов, внесших существенный вклад в решение вопросов борьбы с горными ударами.

3.1.8. Ходатайствовать о наложении дисциплинарных взысканий на лиц, разрешающих и ведущих горные работы с нарушениями "Инструкции по горным ударам" или других инструктивных документов, а также не выполняющих решения комиссии.

3.2. Комиссия по борьбе с горными ударами несёт ответственность:

3.2.1. За разработку единой технической политики в области борьбы с горными ударами.

3.2.2. За обоснованность принятых решений.

ТИПОВОЕ ПОЛОЖЕНИЕ  
О СЛУЖБЕ ПРОГНОЗА И БОРЬБЫ С ГОРНЫМИ УДАРАМИ НА ШАХТАХ

§ 1. ОБЩИЕ ПОЛОЖЕНИЯ

1. На шахтах, разрабатывающих опасные или угрожаемые по горным ударам пласты угля, создаются группы прогноза и борьбы с горными ударами.

2. Группы прогноза и борьбы с горными ударами состоят в штатах соответствующих участков (например, группа прогноза может состоять в штате участка ВТБ, группа борьбы с горными ударами — в штате участка профилактических работ).

Если на шахте существует группа прогноза и борьбы с внезапными выбросами угля и газа, то в её штат вводятся работники по прогнозу и борьбе с горными ударами с правами и обязанностями, определяемыми настоящим Типовым положением.

3. Численный состав групп прогноза и борьбы с горными ударами зависит от объёмов работ по приведению участков в неудароопасное состояние.

4. Руководителями групп прогноза и борьбы с горными ударами назначаются работники технического надзора.

5. Руководство работой групп и борьбы с горными ударами осуществляется главным инженером шахты.

6. Руководители групп прогноза и борьбы с горными ударами должны иметь высшее или среднее техническое образование и подземный стаж работы не менее 2 лет.

7. Рабочие групп прогноза и борьбы с горными ударами должны иметь подземный стаж работы не менее 1 года.

8. Инженерно-технические работники группы прогноза и борьбы с горными ударами обязаны пройти во ВНИМИ обучение (со сдачей экзамена) правилам "Инструкции по безопасному ведению горных работ на шахтах, разрабатывающих пласты, склонные к горным ударам".

Рабочие указанных групп должны проходить ежегодное обучение правилам безопасности при выполнении работ на удароопасных пластах.

9. Группы прогноза и борьбы с горными ударами работают под научно-методическим руководством ВНИМИ.

10. Типовое положение утверждается техническим директором производственного объединения.

## § 2. ЗАДАЧИ И ОБЯЗАННОСТИ

### 1. Основные задачи службы прогноза:

- своевременное выявление участков пластов, опасных по горным ударам;
- периодический контроль изменения степени удароопасности выработок, ранее приведенных в неудароопасное состояние;
- контроль эффективности мероприятий по предупреждению горных ударов;
- сравнительная оценка удароопасности пластов в свете для установления очередности их отработки;
- расследование, учёт и анализ причин динамических явлений.

2. Для решения указанных задач служба прогноза и борьбы с горными ударами выполняет следующие функции:

- разрабатывает мероприятия по прогнозу и предотвращению горных ударов;
- контролирует выполнение и эффективность утвержденных мероприятий по борьбе с горными ударами;
- ведет прогноз удароопасности во всех очистных и подготовительных забоях в объёмах, установленных проектом, согласно утвержденному графику;
- своевременно представляет главному инженеру шахты сведения о результатах оценки удароопасности;
- контролирует соответствие параметров мероприятий проектным значениям;
- ведет техническую, графическую и учётно-контрольную документацию, предусмотренную "Инструкцией по горным ударам" и протокольными постановлениями Комиссии по горным ударам;
- ведет учёт, осуществляет анализ горных ударов и принимает участие в их расследовании;
- контролирует знание рабочими и ИТР мероприятий по предотвращению горных ударов и проводит занятия по повышению знаний в этой области;
- участвует в составлении и рассмотрении проектов и паспортов подготовки и отработки пластов в части разработки мер борьбы с горными ударами;
- составляет заявки на необходимые материалы, оборудование, аппаратуру и приборы для прогноза и борьбы с горными ударами;
- участвует в экспериментальных работах, в промышленных испытаниях, во внедрении новых способов и средств прогноза и предотвращения горных ударов.



### § 3. ПРАВА И ОТВЕТСТВЕННОСТЬ

1. Руководители групп прогноза и борьбы с горными ударами имеют право:

- проводить прогноз и давать заключения об удароопасности забоев и участков пласта;
- своевременно представлять техническому директору шахты результаты прогноза удароопасности и оценки эффективности мер предупреждения горных ударов, предложения о разработке проектной документации в особо сложных горнотехнических условиях;
- давать начальникам участков и их заместителям, а также горным мастерам указания о приведении забоев в неудароопасное состояние;
- запрещать работы в очистных и подготовительных выработках, в которых установлена I-II категория удароопасности;
- останавливать горные работы, если несвоевременно или некачественно осуществлены мероприятия по приведению краевой части пласта в неудароопасное состояние, и сообщать об этом руководству шахты;
- представлять руководству шахты предложения о поощрении работников службы за достижение высоких производственных показателей;
- давать предложения о привлечении к дисциплинарной ответственности нарушителей трудовой и технологической дисциплины.

2. Руководители групп прогноза и борьбы с горными ударами несут ответственность за следующие обязанности:

- своевременность и правильность прогноза степени удароопасности участков пластов;
- выполнение в полном объеме разработанных мероприятий и рекомендаций по безопасному ведению работ на удароопасных пластах;
- своевременность и правильность оценки эффективности мероприятий по предупреждению горных ударов;
- своевременность остановки забоя при установлении I-II категорий удароопасности, а также при недостаточном объеме или неэффективности работ по приведению участка в неудароопасное состояние;
- исправность и правильное использование оборудования и аппаратуры для прогноза удароопасности, предупреждения горных ударов и контроля эффективности профилактических мероприятий;
- правильность ведения контрольно-учетной документации по регистрации результатов работ по прогнозу и борьбе с горными ударами.

## Приложение 4

### КНИГА УЧЕТА ГОРНЫХ УДАРОВ

к § 121 Правил безопасности  
в угольных и сланцевых шахтах

Шахта \_\_\_\_\_  
Производственное объединение \_\_\_\_\_  
Начата \_\_\_\_\_ 19 \_\_\_\_ г.  
Окончена \_\_\_\_\_ 19 \_\_\_\_ г.

#### П о я с н е н и я к в е д е н и ю к н и г и

На листе I приводят общие данные о разрабатываемых шахтой угрожаемых и опасных пластах.

Два следующих листа отводят для записи данных, характеризующих случаи проявления горных ударов, а также для эскизов участков угольного пласта и выработок где проявились горные удары.

В пп. 3-5 на листе 2 приводят лишь основные сведения по горному удару, эскиз участка - на листе 3; более подробные сведения должны содержаться в акте, ссылке на который делает в п. 6.

При этом в п. 4 фиксируют данные, характеризующие:

- а) увеличение давления в действующих выработках с указанием сущности его проявлений;
- б) изменение крепости угля;
- в) шумы, трески, толчки и т.д. в угле и кровле, их связь с производственными процессами;
- г) выбросы угля в очистных и подготовительных забоях;
- д) отжим угля в очистных и подготовительных выработках.

В п. 5 приводят данные, характеризующие:

- а) район распространения горного удара и размеры его (где ощущался удар);
- б) отражение горного удара на соседних пластах;
- в) состояние угля в месте удара;
- г) состояние крепи и путей в выработке;
- д) состояние кровли и почвы;
- е) газовыделение до и после горного удара.

Описание каждого горного удара подписывает главный инженер шахты.

Все случаи горных ударов на шахте регистрируют в книге с общей нумерацией в порядке их возникновения.

На планах горных работ место удара обозначается в соответствии с Условными знаками для горной графической документации, указывается его порядковый номер и дата по данным книги.

Регистрация каждого случая горного удара должна производиться не позднее следующего дня после его проявления с последующей корректировкой записей по мере получения новых данных.

Л и с т I

ОБЩИЕ ДАННЫЕ О ПЛАСТАХ, УГРОЖАЕМЫХ И ОПАСНЫХ ПО ГОРНЫМ УДАРАМ

Номер и дата записи	Название пласта и номер участка	Угол падения пласта, градус	Мощность пласта, м	Боковые породы		Система разработки
				кровля	почва	

Главный геолог (маркшейдер) шахты \_\_\_\_\_  
(подпись)

Л и с т 2

ОПИСАНИЕ ГОРНОГО УДАРА № \_\_\_\_\_,  
случившегося \_\_\_\_\_ 19 \_\_\_\_ г.  
в \_\_\_\_\_ ч \_\_\_\_\_ мин

1. Пласт, участок, этаж \_\_\_\_\_

2. Мощность пласта, угол падения, глубина от поверхности \_\_\_\_\_

3. Работы, производившиеся перед возникновением горного удара \_\_\_\_\_

4. Описание явлений, предшествовавших горному удару \_\_\_\_\_

5. Краткое описание горного удара и его последствий \_\_\_\_\_

6. Акт № \_\_\_\_\_ от \_\_\_\_\_ 19 \_\_\_\_ г.

Дата \_\_\_\_\_ 19 \_\_\_\_ г.

Главный инженер шахты \_\_\_\_\_  
(подпись)

ЭСКИЗЫ УЧАСТКОВ УГОЛЬНОГО ПЛАСТА И ВЫРАБОТОК,  
ГДЕ ПРОИЗОШЕЛ ГОРНЫЙ УДАР

Дата \_\_\_\_\_ 19 \_\_\_\_ г.

Главный маркшейдер шахты \_\_\_\_\_  
(подпись)

КАРТОЧКА ГОРНОГО УДАРА № \_\_\_\_\_

- I. Шахта, производственное объединение \_\_\_\_\_

---

2. Дата и время проявления горного удара \_\_\_\_\_

---

3. Наименование пласта и выработки \_\_\_\_\_

---

4. Элементы залегания пласта и вмещающих пород \_\_\_\_\_

---

5. Глубина от поверхности \_\_\_\_\_
6. Геологическая характеристика района горного удара \_\_\_\_\_

---

7. Сведения о системе разработки, управлении кровлей, технологии работ \_\_\_\_\_

---

8. Сведения о наличии зон повышенного горного давления \_\_\_\_\_

---

9. Сведения об удароопасности участка \_\_\_\_\_
10. Предупредительные признаки (их наличие) \_\_\_\_\_

---

- II. Работы, выполнявшиеся перед горным ударом \_\_\_\_\_

---

12. Сведения о применявшихся профилактических мероприятиях \_\_\_\_\_

---

13. Сведения о горном ударе и его последствиях \_\_\_\_\_

---

Оборотная сторона карточки

14. Причины горного удара \_\_\_\_\_
15. Основные выводы комиссии, расследовавшей горный удар,  
и решения по обеспечению безопасности работ \_\_\_\_\_
- 
16. Эскиз горного удара (планы, разрезы) \_\_\_\_\_

Главный инженер шахты

\_\_\_\_\_  
(подпись)

Главный маркшейдер

\_\_\_\_\_  
(подпись)

## Приложение 6

### ПОСТРОЕНИЕ ЗАЩИЩЕННЫХ ЗОН И ЗОН ПОВЫШЕННОГО ГОРНОГО ДАВЛЕНИЯ

I. Для построения границ защищенных зон, которое производится в соответствии со схемами, представленными на рис. 5 и 6, необходимы следующие исходные данные:

- глубина  $H$  разработки защитного пласта, м;
- вынимаемая мощность  $m$  защитного пласта, м;
- принятый способ управления кровлей на защитном пласте;
- угол  $\alpha$  падения пласта, градусы;
- процентное содержание  $\eta$  песчаников в составе междупластья;
- размеры  $a$  и  $b$  выработки защитного пласта (см. рис. 5 и 6).

Под глубиной  $H$  понимается расстояние от дневной поверхности до нижней границы очистной выработки защитного пласта.

В рамках приведенных схем (см. рис. 5 и 6) предполагается управление кровлей на защитном пласте полным обрушением или закладкой выработанного пространства по всей площади. Учет способа управления кровлей обеспечивается введением понятия эффективной мощности  $m_{эф}$  защитного пласта: при полном обрушении  $m_{эф} = m$ , в случае применения закладки выработанного пространства значение  $m_{эф}$  определяется по формуле:

$$m_{эф} = km,$$

где  $k$  - коэффициент, учитывающий компрессионные свойства закладочного материала;  $k = 0,2$  при гидравлической закладке;  $k = 0,3$  при других видах закладки.

Если известен коэффициент  $k_y$  усадки закладочного материала, то  $k$  определяется из выражения:

$$k = 0,1 + k_y.$$

При управлении кровлей удержанием на кострах принимается  $k = 0,7$ .

Вопросы построения защищенных зон при частичной закладке решаются на основе специального заключения ВНИИ.

При последовательной отработке этажей по простиранию или столбов по падению без оставления соответственно межэтажных или барьерных целиков за величины  $a$  или  $b$  принимается суммарная ширина выработанного пространства соответственно по па-

Дению и по простиранию. Учету подлежат целики, наименьший размер которых превышает: при мощности пласта  $m$  до I м -  $4m$ ; при мощности I - 2,7 м -  $3m$ , а на мощных пластах - все целики размером более 8 м. При наличии таких целиков за величину или принимается соответственно ширина выработанного пространства по падению или по простиранию, ограниченная с одной стороны целиком, а с другой - угольным массивом.

2. Размеры защищенной зоны в кровлю  $S_1$  и в почву  $S_2$  (см. рис. 5 и 6) определяются по формулам:

$$S_1 = \beta_1 \beta_2 S'_1,$$

$$S_2 = \beta_1 \beta_2 S'_2,$$

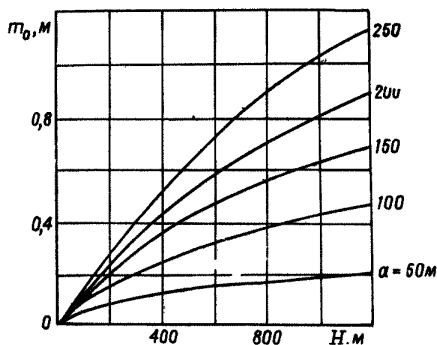
где  $\beta_1$  - коэффициент, учитывающий значение  $m_{зф}$ :  $\beta_1 = \frac{m_{зф}}{m_0}$ , но не более I;  $m_0$  - критическое значение мощности защитного пласта, определяемое по номограмме рис. 29;  $\beta_2$  - коэффициент, учитывающий процентное содержание  $\eta$  песчанников в составе междупластья:

$$\beta_2 = I - 0,4 \frac{\eta}{100};$$

значения  $S'_1$  и  $S'_2$  берутся из табл. I8.

Рис. 29. Номограмма для определения критической мощности  $m_0$  защитного пласта:

$a$  - наименьший размер (  $a$  или  $b$ , см. рис. 5 и 6) выработки в плане (если  $a > 0,3H$ , то при определении  $m_0$  принимают  $a = 0,3H$ , но не более 250 м)



3. Если  $w_1 < S_1$  при подработке или  $w_2 < S_2$  при надработке, то необходимо завершить построение защищенной зоны со стороны границ выработанного пространства и выделить участки, характеризующиеся восстановлением опасных нагрузок, как это показано на рис. 5 и 6. Для этого используются углы защиты  $\delta_i$  ( $i = 1, 2, 3, 4$ ) и углы давления  $\varphi_i$  ( $i = 1, 2, 3$ ), значения которых в



Функции от угла падения  $\alpha$  приведены в табл. 19<sup>х</sup>.

Т а б л и ц а 18

Глубина работ Н, м	Наименьший размер а или b выработки в плане, м (см. рис. 5, 6)														
	s <sub>1</sub>							s <sub>2</sub>							
	50	75	100	125	150	175	200	≥250	50	75	100	125	150	200	≥250
300	70	100	125	148	172	190	205	220	62	74	84	92	97	100	102
400	58	85	112	134	155	170	182	194	44	56	64	73	79	82	84
500	50	75	100	120	142	154	164	174	32	43	54	62	69	73	75
600	45	67	90	109	126	138	146	155	27	38	48	56	61	66	68
800	33	54	73	90	103	117	127	135	23	32	40	45	50	55	56
1000	27	41	57	71	88	100	114	122	20	28	35	40	45	49	50
1200	24	37	50	63	80	92	104	113	18	25	31	36	41	44	45

Т а б л и ц а 19

Угол падения, градус	Угол защиты, градус				Угол давления, градус		
	$\delta_1$	$\delta_2$	$\delta_3$	$\delta_4$	$\varphi_1$	$\varphi_2$	$\varphi_3$
0	80	80	75	75	64	64	64
10	77	83	75	75	62	63	63
20	73	87	75	75	60	60	61
30	69	90	77	70	59	59	59
40	65	90	80	70	58	56	57
50	70	90	80	70	56	54	55
60	72	90	80	70	54	52	53
70	72	90	80	72	54	48	52
80	73	90	78	75	54	46	50
90	75	80	75	80	54	43	48

4. При одновременном соблюдении условий: мощность междуластья  $h \leq 25$  м,  $\alpha \leq 30^\circ$ ,  $m \geq 1,3$  м и управление кровлей - полным обрушением, - допускается принимать углы защиты  $\delta_i$ , равными  $90^\circ$ .

5. Подзона I на схемах б и в (см. рис. 5 и 6) образуется лишь при одновременном соблюдении двух условий:  $a \geq L_1 + L_2$  и  $b \geq 2L_3$ .

<sup>х</sup> Если направление подвигания очистного забоя не совпадает ни с линией простирания, ни с линией падения, то за величину  $\alpha$  принимается угол наклона пласта в сечении, перпендикулярном направлению подвигания забоя.

Параметры  $L_i$  ( $i = 1, 2, 3$ ), используемые для построения защитной зоны в кровле и почве, рассчитываются по формуле:

$$L_i = \beta_i L_i' \quad (i = 1, 2, 3),$$

причем значения  $L_i'$  определяются по номограмме (рис. 30).

Величины допустимых минимального и максимального опережений очистным забоем защитного пласта горных работ на защищаемом пласте (см. рис. 5 и 6) приведены в табл. 20. В отдельных случаях с разрешения комиссии по горным ударам при наличии экспериментальной оценки защитного действия пластов размеры защищенной зоны могут быть изменены.

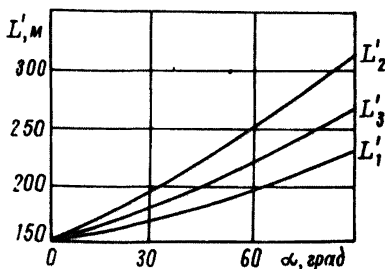


Рис. 30. Определение параметра  $L_i$ ;

Т а б л и ц а 20<sup>X</sup>

Условия разработки	Величина допустимого опережения
Минимальное опережение:	
– при подработке .....	$0,6 h_1$
– при надработке .....	$h_2$
Максимальное опережение <sup>XX</sup> :	
– при подработке .....	Не ограничивается
– при надработке .....	
(схема на рис. 5, а)	
Схема на рис. 5, б, причем горные работы на защищаемом пласте ведутся частично в пределах подзоны I	$b_1 < L_3 + h_1 \operatorname{ctg} \varphi_3,$ $b_2 < L_3 - 0,3 h_2$

<sup>X</sup> В таблице даны максимальные опережения при ведении очистных работ по простиранию. При ведении горных работ по падению (см. рис. 6) вместо величин  $L_3$  и  $\varphi_3$  принимаются  $L_1$  и  $\varphi_1$ , а по восстанию – вместо  $L_3$  и  $\varphi_3$  –  $L_2$  и  $\varphi_2$ .

<sup>XX</sup> Максимальные опережения следует определять при отходе очистного забоя от разрезной печи на расстояние более  $2 L_3$  (либо  $L_1 + L_2$  при ведении горных работ по падению или восстанию).

### Пример расчёта защищенной зоны.

Исходные данные. Защитный пласт крутого падения ( $\alpha = 60^\circ$ ) с вынимаемой мощностью  $m = 0,6$  м разрабатывается на глубине  $H = 800$  м. Наклонная высота этажа 130 м. Размер  $b$  выработанного пространства по простиранию равен 500 м. На вентиляционном горизонте оставлен межэтажный целик шириной 12 м. Управление кровлей осуществляется удержанием на кострах. Пласт, опасный по горным ударам, залегает в почве защитного на расстоянии  $h_2 = 25$  м от него. Породы междупластья на 60% представлены песчаником.

Последовательность расчёта. Поскольку размер межэтажного целика больше  $4m$ , за величину  $\alpha$  принимается наклонная высота этажа, т. е.  $\alpha = 130$  м.

Определяем размер  $S_2$  защищённой зоны в сторону почвы защитного пласта:

$$S_2 = \beta_1 \beta_2 S_2'$$

Учитывая, что наименьший размер очистной выработки  $\alpha = 130$  м, для глубины  $H = 800$  м по номограмме (см. рис. 29) находим критическое значение мощности  $m_0 = 0,47$  м.

При управлении кровлей удержанием на кострах имеем  $K = 0,7$ , откуда  $m_{эф} = Km = 0,7 \cdot 0,6 = 0,42$  м.

$$\text{Тогда } \beta_1 = \frac{m_{эф}}{m_0} = \frac{0,42}{0,47} = 0,89;$$

$$\beta_2 = 1 - 0,4 \cdot \frac{60}{100} = 0,76.$$

Находим  $S_2' = 45$  м (см. табл. I8).

Размер защищённой зоны по нормали к напластованию равен:

$$S_2 = 0,89 \cdot 0,76 \cdot 45 \approx 30 \text{ м.}$$

Теперь нужно оконтурить защищённую зону со стороны границ выработанного пространства и выявить наличие подзоны I в рамках схем рис. 5, 6.

По номограмме (см. рис. 30) для  $\alpha = 60^\circ$  находим  $L_1' = 195$  м,  $L_2' = 250$  м. Тогда  $L_1 = \beta_1 L_1' = 0,89 \cdot 195 = 173$  м.  $L_2 = \beta_1 L_2' = 0,89 \cdot 250 = 222$  м. Поскольку  $\alpha < L_1 + L_2$ , то подзона I не образуется и максимальное опережение  $b_2$  не ограничивается. Минимальное опережение  $b_2'$  (в соответствии с табл. 20) составляет 25 м.

Для  $\alpha = 60^\circ$  находим  $\delta_3 = 80^\circ$ ,  $\delta_4 = 70^\circ$  (см. табл. I9).

## ПОСТРОЕНИЕ ЗОН ПОВЫШЕННОГО ГОРНОГО ДАВЛЕНИЯ

6. В районе влияния оставленных на смежных пластах свиты целликов угля и краевых частей массива возникают зоны ПГД.

7. Переход горными работами линии створа на защищаемом пласте (рис. 31), как правило, не разрешается. В исключительных случаях (остановка очистного забоя защитного пласта вследствие выклинивания последнего или наличия геологического нарушения с разрывом сплошности, подход к границе шахтного поля и т.п.) с разрешения технического директора производственного объединения (комбината) допускается переход горными работами на защищаемом пласте области влияния створа при остановленном забое защитного пласта.

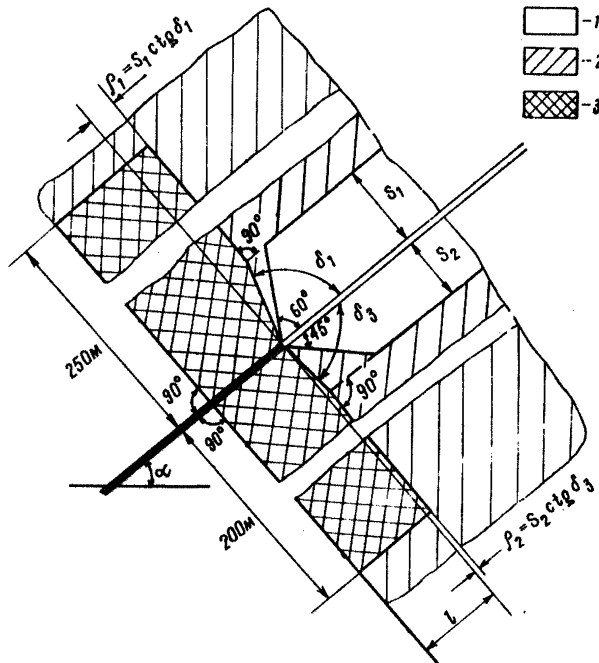


Рис. 31. Зоны влияния краевой части пласта или целика:

1 - защищённая; 2 - незащищённая; 3 - ПГД.

8. Если массив угля ограничен выработанным пространством с обеих сторон, то у его второго края строится аналогичная зона ПГД. При построении зоны ПГД со стороны восстания углы  $\delta_1$  и  $\delta_3$  заменяются соответственно на  $\delta_2$  и  $\delta_4$ . В случае построения зоны ПГД в сечении по простиранию вместо углов  $\delta_1$  и  $\delta_3$  принимаются соответственно углы  $80$  и  $75^\circ$ .

Если ширина целика в рассматриваемом сечении не превышает  $2l$ , то зоны ПГД, построенные для каждого края, сливаются в одну. Зоны ПГД строятся только для тех целиков, наименьший размер которых превышает  $0,1l$ .

9. В случае совместной разработки нескольких пластов происходит наложение влияния нескольких целиков и крайних частей различных пластов на один и тот же участок рассматриваемого пласта. При этом возникает необходимость выделения зоны ПГД с повышенной опасностью проявления горных ударов. Соответствующее построение производится в плоскости рассматриваемого пласта по принципу, положенному в основу схем рис. 32 (при доработке вместо  $\rho_2$  откладывается размер  $\rho_1$ ). Участки, отвечающие наложению на рассматри-

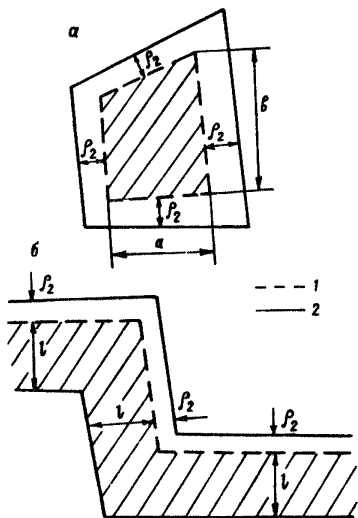


Рис. 32. Построение зоны ПГД в плоскости рассматриваемого пласта:  
1 - контур зоны ПГД в плоскости пласта, на котором имеется целик или крайняя часть;  
2 - то же в плоскости рассматриваемого пласта; а - целик ( $a \leq 2l < b$ ); б - крайняя часть

ваемый пласт двух, трех и более целиков или крайних частей, должны быть выделены с помощью условных обозначений (штриховка, раскраска и т.п.). Это необходимо для установления дифференцированных мер предотвращения горных ударов.

10. Дифференциация осуществляется путем введения коэффициента  $K$ , учитывающего количество  $n$  целиков или крайних частей, влияющих на данный участок, удаленность их от рассматриваемого пласта и глубину разработки:

$$K = \sum_{i=1}^n \sqrt{\frac{H_i}{300}} \cdot K_i,$$

где  $H_i$  - глубина от поверхности до нижней границы целика (краевой части пласта), или до нижней границы зоны опорного давления, от которой строится зона ПГД.

Величина  $K_i$  определяется для каждого целика или крайней части по номограмме рис. 33.

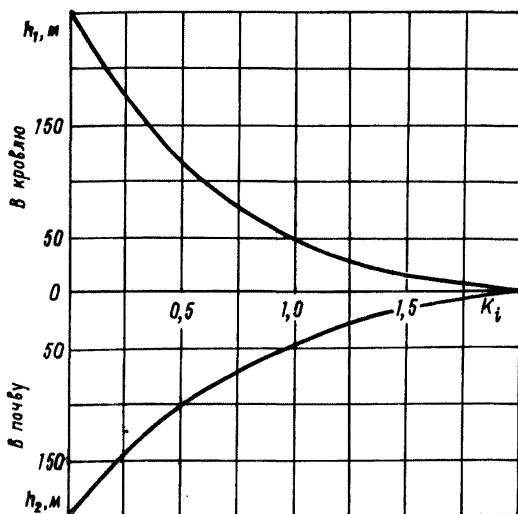


Рис. 33. Зависимость коэффициента  $K_i$  от мощности междупластия

11. В зависимости от величин  $K$  производится выбор способа работ в зоне ПГД. При  $K \leq 1$  пласт в зоне ПГД разрабатывается как одиночный, удароопасный. Если  $K > 1$ , выемка угля в забоях осуществляется с применением мер предотвращения горных ударов, с использованием пп. 33 и 37 настоящей Инструкции.

12. Наиболее опасна в отношении динамических явлений ситуация выхода очистного забоя из зоны ПГД в защищенную. Горные работы должны планироваться так, чтобы переход створов осуществлялся в направлении из защищенной зоны в сторону зоны ПГД. В отдельных случаях (с разрешения технического директора объединения) допускается переход створов в направлении защищенной зоны при условии применения мер предотвращения горных ударов с расстояния  $l$  до подхода к границе зоны ПГД.

13. Пример построения зоны ПГД. Схема для построения зоны ПГД в районе влияния целиков показана на рис. 34. Управление кровлей на пластах I и 2 осуществляется полным обрушением. Необходимо построить зону ПГД в плоскости

удароопасного пласта 3. На пластах I и 2 оставлены целики, размеры которых указаны на рис. 34, б. Рассматривается свита из трех горизонтальных пластов. Вначале выполняется геометрическое построение. Вычисляется величина  $S_2$ . Аналогично примеру расчета защищенной зоны получим  $S_2 = 61$  м. Далее определяется размер  $\rho_2$ .

Для целика пласта I  $\rho_2 = 61 \operatorname{ctg} 75^\circ = 16$  м;

для целика пласта 2  $\rho_2 = 50 \operatorname{ctg} 75^\circ = 13$  м.

Вычисляем величину К. Для целика пласта I

$$K_I = \sqrt{\frac{600}{300}} \cdot 0,5 = 0,71;$$

для целика пласта 2  $K_2 = \sqrt{\frac{650}{300}} \cdot 0,9 = 1,38;$

на участке наложения зон ПГД  $K = K_I + K_2 = 2,09$ .

Таким образом, при  $K < 1$  пласт 3 разрабатывается как одиночный, удароопасный, а при  $K > 1$  с применением мер предотвращения горных ударов, с использованием пп. 33 и 37 настоящей Инструкции.

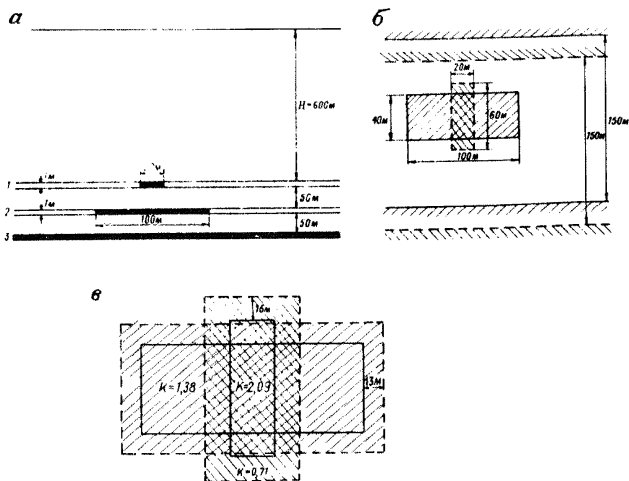




Рис. 34. Пример построения зоны ПГД:  
 а - разрез по простиранию; б - вид в плане;  
 в - зоны влияния целиков;  
 ,  - целики на пластах I и 2 соответственно

## МЕТОДИКА ПРОГНОЗА

СТЕПЕНИ УДАРООПАСНОСТИ УЧАСТКОВ УГОЛЬНЫХ ПЛАСТОВ  
И КОНТРОЛЯ ЭФФЕКТИВНОСТИ МЕРОПРИЯТИЙ ПО ПОКАЗАТЕЛЯМ,  
ОПРЕДЕЛЯЕМЫМ ПРИ БУРЕНИИ СКВАЖИН

Для прогноза степени удароопасности в процессе бурения скважин диаметром 42-45 мм на участке угольного пласта определяют следующие показатели: выход буровой мелочи, её крупность, сейсмоакустическую активность и естественную влажность угля.

Регистрация данных ведется через каждый метр подвигания забоя скважины.

При появлении сильных сейсмоакустических импульсов, сопровождающихся зажатием бурового инструмента, бурение скважины следует прекратить, а участок оценивать по I категории удароопасности.

Результаты шахтных наблюдений и обработки данных фиксируют в журнале по форме, приведенной в настоящем приложении. В этом же журнале приводят сведения о противоударных мероприятиях и эскизы выработок с привязкой точек определения удароопасности.

Определение категории удароопасности по выходу буровой мелочи производится в соответствии с номограммой (см. рис. 8).

Сбор буровой мелочи осуществляется с помощью устройства, закрепляемого в устье скважины. Устройство представляет собой сквозную трубу длиной 600-700 мм, внутренний диаметр которой больше диаметра штанг на 10-15 мм. С нижней стороны трубы имеется прорез с воронкой, на которую навешивают пакеты для сбора буровой мелочи. При ограниченной скорости проветривания буровую мелочь можно собирать на открытый брезент.

Замеры буровой мелочи в весовом (кг/м) или объемном (л/м) измерении производят поинтервально с каждого метра подвигания скважины. Каждый из этих замеров относят к середине интервала и откладывают на номограмме.

Для примера определена степень удароопасности участка пласта Солонный на шахте им. Артема ПО Артемуголь. Результаты выхода буровой мелочи представлены в табл. 2I.

Если хотя бы одна точка кривой выхода буровой мелочи попадает в I или II категорию удароопасности, то весь участок пласта считается удароопасным (рис. 35).



Таблица 2I

Место бурения скважины	Мощность пласта, м	Номер скважины	Выход буровой мелочи Р с I м погонной длины скважины, л				Категория удароопасности	Дата бурения скважины, исполнитель
			I	2	3	4		
Откаточный штрек	0,55	1	2,4	3,8	5,9	4,3	III	12.02. 79, Черкасов Н.Н.
		2	2,7	4,1	5,5	4,6	III	
Просек	0,55	3	3,2	6,0	7,5	6,8	II	15.02. 79, Иванов А.Н.
Уступ № I	0,55	4	2,3	4,4	4,8	3,2	III	То же
Уступ № 2	0,55	5	2,6	7,8	6,8	9,5	II	—

Определение категории удароопасности по крупности буровой мелочи выполняется в соответствии с номограммой (рис. 36). Проба буровой

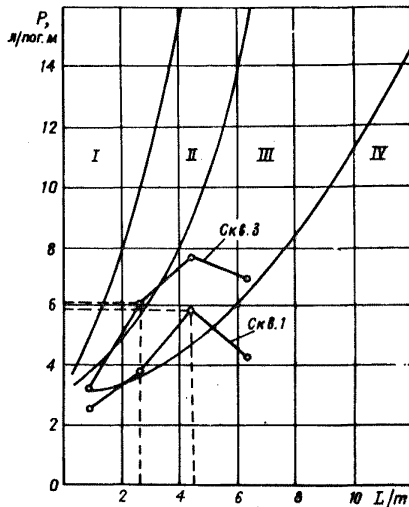


Рис. 35. Пример определения категории удароопасности по выходу буровой мелочи

мелочи, соответствующая I м подвигания скважины, подвергается ситовому анализу для определения процентного содержания крупного класса. За показатель крупности принимается процентное содержание крупного класса более 2 или 3 мм в зависимости от физико-механических свойств угля.

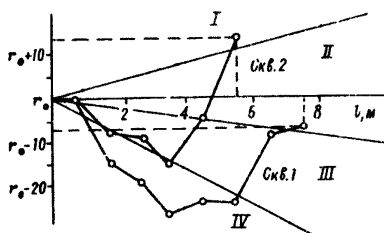


Рис.36. Пример установления категории удароопасности по показателю крупности

При бурении скважины на участках, где отсутствуют признаки удароопасности, показатель крупности штыба по мере бурения снижается на 2,5–4% на каждом метре за счет истирания штыба штангой.

В напряженных участках, несмотря на измельчение штыба, процентное содержание крупного класса буровой мелочи с глубиной скважины, как правило, возрастает.

Оценка удароопасности участка производится по изменению процентного содержания крупного класса по длине скважины. За номинальное значение содержания крупного класса буровой мелочи принимается его величина на первом метре скважины. Все последующие данные сравниваются с этим значением.

Для условий Кизеловского, Партизанского бассейнов и Баренцбургского месторождения за показатель крупности принимается процентное содержание класса крупности более 3 мм; для остальных бассейнов класс крупности должен быть более 2 мм.

Пример определения категории удароопасности по крупности штыба в охранных целиках на пласте Мощном шахты "Комсомольская" ПО Воркутауголь.

Результаты замеров крупности буровой мелочи по двум скважинам приведены в табл. 22.

Т а б л и ц а 22

Номер скважины	Значения показателя крупности $r > 2$ мм, %, на глубине, м								Категория удароопасности
	1	2	3	4	5	6	7	8	
1	35	20	15	8	10	10	25	27	II
2	32	25	22	15	27	45	-	-	I

Приведена номограмма, построенная по результатам наблюдений (см. рис. 36). По скважине I устанавливается II категория удароопасности, по скважине 2 - I категория.

Определение категорий удароопасности по сейсмоакустической активности производится по величине максимальной амплитуды импульсов, вызываемых бурением, с учетом глубины скважины, на которой они зарегистрированы. Категория удароопасности по сейсмоакустической активности определяется в соответствии с номограммой рис. 9. Для этого по оси абсцисс номограммы в зависимости от мощности пласта откладывают в условных единицах (например, при  $m = 2,5$  м - I м погонной длины скважины соответствует 0,4 деления) метровые интервалы подвигания скважины, а на середине каждого из интервалов (в рассматриваемом случае 0,4; 0,8; 1,2... 2 и т.д.) по вертикали откладывают максимальную зарегистрированную на данном погонном метре амплитуду импульса  $\Lambda_{max}$ . Полученные точки соединяют кривой. Участок оценивается как удароопасный, если хотя бы одна из полученных точек кривой сейсмической активности попадает в I и II категорию.

Регистрация сейсмоакустической активности осуществляется портативной переносной станцией ЭУ-7, сконструированной ВНИИМ в искробезопасном исполнении, датчик которой располагается на расстоянии I-5 м от скважины. Датчик крепится с помощью устройства клинового типа, забиваемого в уголь, или к реперу, устанавливаемому в шпурах длиной 20-30 см.

Возникающие при бурении скважин импульсы регистрируются визуально по микроамперметру и одновременно прослушиваются при помощи головного телефона.

#### Техническая характеристика ЭУ-7

Число одновременно регистрируемых каналов	.....I
Частотный диапазон регистрируемых колебательных процессов, Гц	..... 50-5000
Коэффициент усиления измерительного усилителя, дБ	..... 65
Динамический диапазон усиления, дБ	..... 32,5
Тип датчиков сейсмических колебаний	..... СВ-130
Предельные рабочие температуры, °С	..... 10-35
Габариты, мм	..... 100x180x90
Масса, кг	..... I,5

Определение категории удароопасности по изменению естественной влажности производится в соответствии с номограммой (см. рис. 10).

Отбор проб для определения влажности производят поинтервально через каждые 0,5–1 м. С каждого интервала штыб хорошо перемешивают и набирают пробу с крупностью не более 1 мм в металлические боксы. Последние помещают в герметическую упаковку и в химлаборатории немедленно производят определение влажности по ГОСТу 11014–70, а затем – среднеарифметической влажности  $\overline{W}$  по всем интервалам. Далее определяют значение  $\frac{\overline{W}}{\overline{W}_{кр}}$  и  $X_1$  – расстояние от обнажения пласта до участка с минимальной влажностью угля.

Рассмотрим пример определения степени удароопасности участка пласта В на шахте 8 им. В. И. Ленина ПО Средазуголь. Результаты определения влажности угля представлены в табл. 23

Т а б л и ц а 23

Место бурения скважины	Влажность угля по интервалам, %								$\overline{W}$ , %	$\frac{\overline{W}}{\overline{W}_{кр}}$	$X_1$ , м	Категория удароопасности
	0,5	1	1,5	2	2,5	3	3,5	4				
Конвейерный штрек Лава	29,5	28,3	27,0	28,6	29,7	29,9	30,1	30,2	29,2	0,94	1,5	I
	30,8	30,7	30,4	29,7	29,3	29,0	29,2	30,5	30,0	0,97	3,0	IУ

В тех случаях, когда распределение влажности в краевой части пласта имеет сложный характер, параметр  $X_1$  принимается в соответствии с рис. 37.

Определение опасных (или угрожаемых) участков пласта и оценка эффективности применяемых мер борьбы гигрометрическим весовым экспресс-методом.

Сущность метода состоит в следующем. Пробы угля, отобранные поинтервально из угольного пласта, сразу же герметизируют для сохранения естественной влажности. Масса каждой из проб угля должна быть не менее 300–400 г. После этого их передают в химлабораторию, где по каждой пробе набирают в боксы по 2–3 навески угля, например, по 10 г каждая (аналогично ГОСТу 11014–70), которые сразу же с открытыми крышками помещают в эксикатор с 10%-ным раствором серной кислоты. Эксикатор закрывают и пробы выдерживают в нем 1–2 часа. Затем их вынимают, закрывают боксы крышками и взвешивают.

Если масса пробы угля уменьшилась по сравнению с исходной (-), то её влажность больше максимальной гигроскопической влажности ( $W_i > W_{MГ}$ ), а если увеличилась (+), - значит  $W_i < W_{MГ}$ .

Если необходимо определить, насколько естественная влажность проб угля ниже уровня максимальной гигроскопичности, то пробы вновь помещают в эксикатор и выдерживают в нем до установления равновесного состояния. Один раз в сутки пробы взвешивают и определяют, когда масса каждой из них перестанет уменьшаться. После этого все пробы полностью высушивают и рассчитывают для каждой значения  $W_i$  и  $W_{MГ}$ .

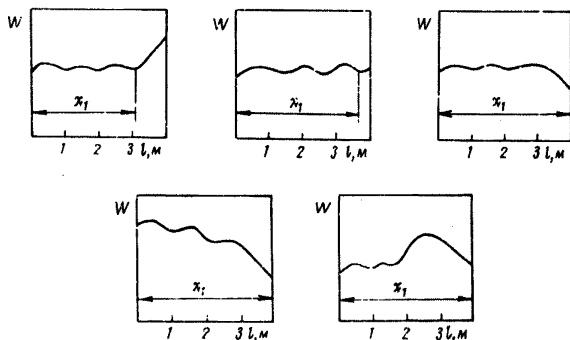


Рис. 37. Характерные графики для определения параметра  $X_1$

Прогноз степени удароопасности и контроль эффективности мер борьбы с горными ударами на шахтах может осуществляться одним из следующих методов:

- в Кизеловском бассейне - по показателю сейсмоякустической активности (основной), выходу буровой мелочи и её крупности;
- в Кузнецком, Донецком и Партизанском бассейнах, на Воркутинском, Барендбургском, Трибульском, Суляктинском, Кызыл-Кийском, Букачачинском, Липовецком месторождениях и на месторождениях о. Сахалин - по выходу буровой мелочи (основной) и её крупности; по сейсмоякустической активности или влажности (степени водонасыщения);
- на Шуробском месторождении - по изменению естественной влажности.

Количество и расположение скважин при прогнозе определяется с учетом следующих положений.

Контрольные шпур бурят из забоя выработки в направлении простиранья пласта по наиболее прочной пачке угля в двух точках, отстоящих друг от друга не ближе 1,5 м и расположенных в наиболее нагруженных участках.

В стенках (боках) пресводимой подготовительной выработки скважины выбуриваются в обе стороны на расстоянии не более 25 м друг от друга.

В прямолинейном очистном забое - в зависимости от горнотехнических условий разработки и особенностей проявления горных ударов - удароопасность оценивается в нижней, верхней или средней частях очистного забоя. При этом длина прогнозируемого участка должна составлять не менее 0,5 л. На этом участке пробуривается не менее 3-4 скважин по наиболее прочной пачке угля.

В уступном очистном забое скважины выбуриваются: в нижней части лавы - в кутках магазинного и первого уступов, в верхней части - в середине верхнего и кутке второго от верха уступов. В средней части лавы скважины бурятся в кутках через один уступ. Направление скважин - горизонтальное или с небольшим подъемом.

В ранее пройденных капитальных и подготовительных выработках вне зоны опорного давления лавы, скважины бурятся в обе стенки на расстоянии не более 100 м друг от друга, а в выработках, охраняемых целиками угля, - на расстоянии не более 25 м друг от друга. Прогноз удароопасности производится не реже одного раза в год при неизменной горнотехнической обстановке. На сопряжениях выработок удароопасность оценивается с каждой стороны по двум скважинам, пробуриваемым на расстоянии 5 и 10 м от сопряжения.

Перед проходкой ниш, камер, водосборников, заходок, располагаемых в пределах пласта угля, а также перед засечкой печей и ортов, осуществляется прогноз удароопасности, как и в забоях подготовительных выработок.

В подготовительных выработках впереди действующих очистных забоев прогноз удароопасности осуществляется на ширине зоны опорного давления лавы в обеих стенках выработки. С каждой стороны выработки выбуривается не менее 3-4 скважин.

Прогноз удароопасности пласта вблизи мест, где произошли крупные горные удары, выполняется на участках выработок, равных ширине зоны опорного давления.

Контроль эффективности мероприятий обязателен на всех участках приведения выработок к неудароопасное состояние; при этом скважины располагаются в тех же местах, где был произведен прогноз удароопасности. Контрольные скважины должны располагаться на расстоянии не более 1,5 м от пробуренных ранее для прогноза.

**Ж У Р Н А Л**  
**ПРОГНОЗИРОВАНИЯ СТЕПЕНИ УДАРОПАСНОСТИ УЧАСТКОВ УГОЛЬНОГО ПЛАСТА И КОНТРОЛЯ**  
**ЭФФЕКТИВНОСТИ МЕРОПРИЯТИЙ ПО ПОКАЗАТЕЛЯМ, РЕГИСТРИРУЕМЫМ В ПРОЦЕССЕ БУРЕНИЯ**  
**СКВАЖИН**

Шахта \_\_\_\_\_

Выработка \_\_\_\_\_  
 (название пласта, горизонт)

Номер скважины	Привязка скважины	Дата, смена	Показатели	Мощность пласта, м	Значение показателей по глубине скважины, м					Категория удароопасности	Подпись ответственного лица	Указание главного инженера <sup>x</sup>
					1	2	3	...	10			

**Ж У Р Н А Л**  
**ПРОГНОЗИРОВАНИЯ СТЕПЕНИ УДАРОПАСНОСТИ УЧАСТКОВ УГОЛЬНОГО ПЛАСТА И КОНТРОЛЯ**  
**ЭФФЕКТИВНОСТИ МЕРОПРИЯТИЙ ПО ИЗМЕНЕНИЮ ЕСТЕСТВЕННОЙ ВЛАЖНОСТИ УГЛЯ**

Шахта \_\_\_\_\_

Выработка \_\_\_\_\_  
 (название пласта, горизонт)

Номер скважины	Привязка скважины	Дата, смена	Влажность угля, W, %, по глубине скважины, м					W <sub>кр</sub> , %	W̄, %	X <sub>1</sub> , м	Категория удароопасности	Подпись ответственного лица	Указание главного инженера <sup>x</sup>
			0,5	1	1,5	...	5						

<sup>x</sup> Указания о приведении выработки в неудароопасное состояние, об эффективности мероприятий и сроках последующего прогнозирования.

**ЖУРНАЛ РЕГИСТРАЦИИ КАМУФЛЕТНОГО ВЗРЫВАНИЯ**

Шахта \_\_\_\_\_

Выработка \_\_\_\_\_

(название пласта, горизонт)

Параметры буровзрывных работ по паспорту:

длина скважины, м \_\_\_\_\_

расстояние между скважинами, м \_\_\_\_\_

вес заряда в скважине, кг \_\_\_\_\_

Номер скважины	Дата, смена	Параметры камуфлетного взрывания					Категория ударо-опасности		Прочие сведения <sup>х</sup>	Подпись мастера взрывника	Подпись ответственного лица
		Длина скважины, м	Расстояние между скважинами, м	Вес заряда в скважине, кг	Количество взрываемых скважин		до взрыва	после взрывания			
					за один приём	всего					

<sup>х</sup> Указываются отклонения от паспорта, их причины, а также принятые дополнительные меры, сведения о толчках, микродарах при проведении работ и др.



**ЖУРНАЛ РЕГИСТРАЦИИ БУРЕНИЯ РАЗГРУЗОЧНЫХ СКВАЖИН**

Шахта \_\_\_\_\_

Выработка \_\_\_\_\_  
 (название пласта, горизонт)

Длина скважины, м \_\_\_\_\_

Расстояние между скважинами, м \_\_\_\_\_

Диаметр скважины, мм \_\_\_\_\_

Номер скважины	Дата, смена	Параметры бурения разгрузочных скважин				Категория удароопасности		Прочие сведения <sup>X</sup>	Подпись ответственного лица
		Длина скважины, м	Расстояние между скважинами, м	Диаметр скважины, мм	Количество буровой мелочи из скважины, м <sup>3</sup>	до бурения	после бурения		

<sup>X</sup> Указываются отклонения от паспорта, их причины, а также дополнительные меры, сведения о толчках, микроударах при проведении работ.

## ЖУРНАЛ РЕГИСТРАЦИИ НАГНЕТАНИЯ ВОДЫ В ПЛАСТ

Шахта \_\_\_\_\_

Выработка \_\_\_\_\_  
(название пласта, горизонт)

Параметры нагнетания по паспорту:

длина скважины, м \_\_\_\_\_

глубина герметизации, м \_\_\_\_\_

расстояние между скважинами, м \_\_\_\_\_

объем закачиваемой воды, м<sup>3</sup> \_\_\_\_\_

максимальное давление воды, МПа \_\_\_\_\_

число ступеней повышения давления \_\_\_\_\_

Номер скважины	Дата, смена	Параметры нагнетания						Категория удароопасности		Прочие сведения <sup>х</sup>	Подпись ответственного лица	
		Длина скважины, м	Глубина герметизации, м	Расстояние между скважинами, м	Объем закачанной воды, м	Давление, атм			до нагнетания			после нагнетания
						начальное	максимальное	конечное				

<sup>х</sup> Указываются отклонения от паспорта, их причины, дополнительные меры, сведения о толчках, микроударах при ведении работ.

ОПРЕДЕЛЕНИЕ ФАЗОВО-ФИЗИЧЕСКИХ СВОЙСТВ  
УГОЛЬНЫХ ПЛАСТОВ

1. Фазово-физические свойства угля необходимо определять в нетронутым массиве, в подработанных (надработанных) участках пласта, в зонах ПГД и в целиках угля. Учитываются также геолого-тектоническая обстановка в районе шахтного поля и возможное влияние геологических нарушений.

Первое контрольное определение полного комплекса фазово-физических свойств угля (с отбором образцов угля и оценкой естественной влажности) на данном шахтопласте осуществляется трижды через каждые 5-10 м подвигания подготовительной выработки или очистного забоя. Последующие определения производят через 300-350 м - при спокойном залегании угольного пласта, или при подходе к крупным прогнозируемым нарушениям и при отходе от них. При зафиксированном уровне естественной влажности угля  $W_e$  в краевой части пласта, большем максимальной гигроскопической влажности  $W_{Mг}$ , например, в забое подготовительной выработки (по трем циклам наблюдений), в дальнейшем естественную влажность определяют через 50-100 м подвигания выработки.

Внеочередное определение  $W_e$  необходимо проводить при входе горной выработки в зону ПГД.

В пройденных или охраняемых целиками угля выработках определение естественной влажности угля, сопоставляемой с уровнем  $W_{Mг}$ , осуществляют не реже одного раза в два квартала через 10-20 м.

При подходе к прогнозируемому геологическому нарушению на 0,5 l ( l - ширина зоны опорного давления) оценку изменения естественной влажности производят через 5-10 м подвигания забоя выработки.

2. Естественную влажность угля в краевой части пласта определяют по яработкам, получаемым при поинтервальном бурении контрольных скважин.

Влажность угля  $W_i^p$  по интервалам отбора на требуемую глубину определяют в химвлабораториях по ГОСТу 11014-70.

Полученные значения  $W_i^p$  пересчитывают относительно сухого остатка  $W_i$  по формуле:

$$W_i = W_i^p / (1 - 0,01 W_i^p), \%$$
 (1)

После этого оценивают распределение единичных показателей влажности  $W_i$  и её средневзвешенное значение  $\overline{W_e}$ .

3. Для определения характеристик порового пространства и кристаллических влажностных параметров: максимальной гигроскопической влажности  $W_{\text{мг}}$  и уровня прочносвязанной влаги  $W_{\text{п}}$  - с тех же участков отбирают образцы угля.

Из самой крепкой и самой нарушенной паček пласта отбирают всего по 10-12 однородных образцов без породных и пиритовых включений, весом по 70-100 г.

Общую пористость  $\nu_0$  находят по методике, предусматривающей определение объемной плотности, влажности и плотности образцов угля.

Объемную плотность угля  $\gamma_i$  устанавливают по 10 образцам методом гидростатического взвешивания с парафинированием ( по ГОСТу 5182-64).

Определив массу чистого угольного образца  $q$ , запарафинированного -  $q_1$ , а также запарафинированного, свободно подвешенного и опущенного в воду -  $q_2$ , рассчитывают  $\gamma_i$  по формуле:

$$\gamma_i = \frac{q}{(q_1 - q_2) / \gamma_{\text{в}} - (q_1 - q) / \gamma_{\text{п}}} = \frac{q}{(q_1 - q_2) - (q_1 - q) / 0,9}, \quad (2)$$

где  $\gamma_{\text{в}} \approx 1 \text{ г/см}^3$  - плотность дистиллированной воды;

$\gamma_{\text{п}} \approx 0,9 \text{ г/см}^3$  - плотность парафина.

Для плотного крепкого угля, имеющего общую пористость в пределах 2-5%, и антрацита допускается определение объемной плотности без парафинирования. В этом случае расчёт единичных значений производят по формуле  $\gamma_i = q / (q - q_1)$ , где  $q$  - масса чистого угольного образца;  $q_1$  - масса образца угля, свободно подвешенного и опущенного в воду.

Получаемое распределение единичных значений  $\gamma_i$  в зависимости от разброса данных разбивают не менее чем на 2-3 группы и все дальнейшие определения производят отдельно по каждой из них.

Отобранные по группам образцы очищают от парафина, дробят, тщательно перемешивают (отдельно по каждой группе) и из этой массы набирают пробы угля для определения исходной влажности образцов  $W_u$ . Оставшуюся массу раздробленного угля подсушивают и измельчают в ступке или в соответствии с ГОСТом 16479-70 на специальных дробилках до размера частиц не более 0,2 - 0,25 мм. После этого набирают пробы угля для определения  $W_{\text{п}}$ ,  $W_{\text{мг}}$  и плотности  $\gamma_u$ .

Плотность угля  $\gamma_u$  определяют пикнометрическим способом по ГОСТу 2160-75.

Общую пористость  $w_0$  рассчитывают по формуле:

$$w_0 = (1 - \gamma_c / \gamma_y) \cdot 100\%, \quad (3)$$

где  $\gamma_c$  - объемная плотность сухого угля, г/см<sup>3</sup>;

$$\gamma_c = \gamma / (1 + 0,01 W_u). \quad (4)$$

Величину прочносвязанной влаги оценивают по кинетике набора влаги полностью высушенными пробами угля (крупность менее 0,2 - 0,25 мм), помещенными в воздушную среду с относительной влажностью  $\varphi \approx 95-98\%$  при  $t = 20^\circ\text{C}$ . Периодически взвешивая пробы угля, фиксируют участок "равномерной" скорости приращения массы и по "точке" её резкого затухания определяют величину  $W_n$ , а по установившемуся равновесному состоянию - величину максимальной гигроскопической влажности  $W_{\text{МГ}}$  (рис. 38).

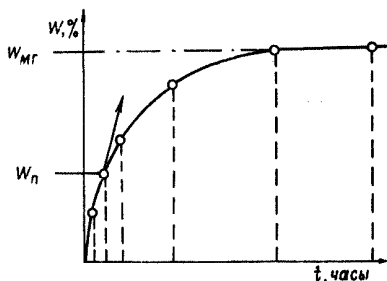


Рис. 38. Изменение влажности угля  $W$  во времени  $t$  в среде с относительной влажностью воздуха 95-98%:

$W_n$  - влажность полимолекулярной связи;  $W_{\text{МГ}}$  - максимальная гигроскопическая влажность

Первое контрольное определение пробы угля после установки её в эксикатор с 10%-ным раствором серной кислоты или с насыщенным раствором  $K_2SO_4$  производят через 1-1,5 ч, второе - через 3 ч, третье - через 5-6 ч после установки, четвертое - через 18-24 ч и далее через каждые сутки - до установления равновесного состояния.

Максимальную гигроскопическую влажность находят по приращению массы на момент равновесного состояния по формуле:

$$W_{\text{МГ}} = (m_{\text{const}} - m_0) / m_0, \quad (5)$$

где  $m_0$  - масса полностью высушенной пробы угля;  
 $m_{\text{const}}$  - масса пробы при равновесном состоянии.

Определив величину  $W_{\text{МГ}}$ , легко оценить и доленое участие в общей пористости микро- и переходных пор, а также субмакро- и макропор  $G_{\text{МГ}}$ . Параметр  $G_{\text{МГ}}$  рассчитывают как степень водонасыщения угля, соответствующего уровню максимальной гигроскопической  $W_{\text{МГ}}$ .

$$G_{MГ} = \gamma; W_{MГ} / n_0 = \frac{0,01 W_{MГ} \gamma}{(1 + 0,01 W_u) [1 - \gamma / \gamma_y (1 + 0,01 W_u)]} \quad (6)$$

Степень естественного водонасыщения угля  $G_e$  в краевой части пласта определяют аналогично формуле (6), но вместо  $W_{MГ}$  подставляют значения минимально зафиксированной влажности и средневзвешенные показатели по всем интервалам отбора.

Сорбционный поровый объем  $n_c$ , представленный микро- и переходными порами, определяют как  $n_c = n_0 G_{MГ}$ , а фильтрующий, включающий субмикро- и макропоры -

$$n_{\phi} = n_0 (1 - G_{MГ}).$$

Значения  $G_{MГ}$ ,  $n_0$ ,  $n_c$  и  $n_{\phi}$  возможно получить также экспресс-методом. В этом случае величина  $G_{MГ}$  может быть непосредственно оценена без промежуточных определений  $\gamma$ ,  $W_u$  и  $\gamma_y$ . Для этого пробы угля, отобранные из интересующего участка пласта, дробят до крупности двух классов, например, до крупного - с зерном 2-3 мм и мелкого - менее 0,2-0,25 мм. Затем полностью высушивают при температуре 105-110°C - мелкий класс и при 140-150°C - крупный и помещают в воздушную среду с относительной влажностью воздуха 95-98%. Далее через некоторое время, например, через 5-6 часов, определяют приращение влажности отдельно для каждой пробы.

Величину  $G_{MГ}$  находят из выражения:  $G_{MГ} = 1,25 - \Delta W_t^{(1)} / \Delta W_t^{(2)}$ , где  $\Delta W_t^{(1)}$  - приращение влажности пробы угля с крупностью зерна 2-3 мм за промежуток времени  $t$ , определяемое как отношение приращения массы пробы к массе полностью сухого угля;  $\Delta W_t^{(2)}$  - то же для пробы с крупностью зёрен менее 0,25 мм.

Чтобы получить остальные показатели порового пространства по пробе угля с крупностью зерен менее 0,25 мм, определяют  $W_{MГ}$  и  $\gamma_y$

Общая пористость  $n_0$  в этом случае определяется по формуле:

$$n_0 = W_{MГ} \gamma_y / (G_{MГ} + 0,01 W_{MГ} \gamma_y).$$

4. На буругольных пластах степень естественного водонасыщения можно определять, используя стандартную методику (пп.2,3 данного приложения) или экспресс-метод.

Из свежесобранного забоя отбирают 6-8 образцов однородного угля без включений породы весом по 100-150 г и помещают их для герметизации в полиэтиленовый мешок. В химлаборатории определяют вес каждого из образцов  $Q_1$ , помещают их в сосуд с водой и

насыщают в течение часа. Затем с поверхности образцов удаляют свободную воду и определяют их вес после насыщения  $Q_2$ . По ГОСТу 11014-70 устанавливают весовую влажность образцов  $W$  по отношению к сухому остатку.

Степень водонасыщения  $G$  рассчитывают по формуле:

$$G = \frac{Q_1 - \frac{Q_2 - Q_1}{0,01W}}{Q_2} - \alpha,$$

где  $\alpha$  - статистический поправочный коэффициент, учитывающий погрешности определения  $G$  по сравнению со стандартной методикой.

Коэффициент  $\alpha$  определяют экспериментально по нескольким представительным участкам. Например, для пласта Основного (Кызыл-Кийское месторождение) среднее значение коэффициента  $\alpha$  составляет 0,05; для пласта В (Шурабское месторождение) - 0,04 (западное крыло) и 0,09 (восточное крыло).

ВЫБОР ТЕХНОЛОГИЧЕСКИХ СХЕМ И ПАРАМЕТРОВ  
НАГНЕТАНИЯ ВОДЫ В РАЗЛИЧНЫХ РЕЖИМАХ

Схемы заложения скважин и их конструкции задаются таким образом, чтобы обеспечить закачку нормативных объемов воды, равномерное увлажнение угольного пласта и создание защитной зоны в области влияния горных выработок.

1. Пример схемы заложения скважин при региональном способе увлажнения этажа показан на рис. 39.

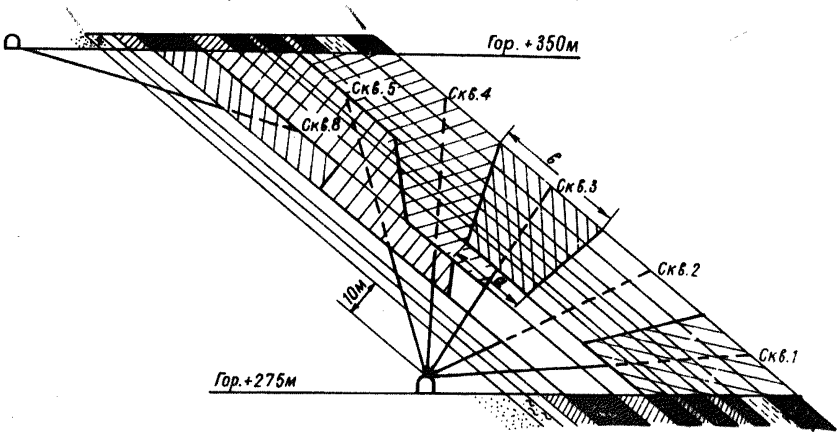


Рис. 39. Схема к расчету нормативных объемов воды для закачки в скважины при региональном способе увлажнения:

а, б — длина отрезков литологических контактов, ограничивающих зону увлажнения скважины 3; — — — фильтрующая часть скважины

Конструкция и оборудование скважины предусматривают бурение одним диаметром по породам и углю на проектную глубину. Диаметр бурения, как правило, составляет 56–90 мм, причем малые диаметры обеспечивают лучшее качество герметизации скважин. Скважины оборудуются водоподающими трубами с фильтром.

Герметизация скважин осуществляется быстросхватывающимся саморасширяющимся цементом на всём протяжении от устья до начала фильтра. Глубина герметизации должна превышать размеры разгрузки, но составлять не менее 10–15 м.



Объём воды, который нужно закачать в каждую из скважин, определяется с учетом фильтрационной анизотропии угольных пластов, обуславливающей преимущественное распространение фильтрационного потока в плоскости напластования. При увлажнении скважиной одного угольного пласта необходимое количество кубических метров воды рассчитывают по формуле:

$$V = 5 \cdot 10^{-4} N m c (\alpha + b) \gamma,$$

где  $N$  - норма нагнетания, л/т;  $m$  - мощность пласта, пересеченного фильтрующей частью скважины, м;  $\gamma$  - объемная плотность угля, т/м<sup>3</sup>;  $c$  - расстояние между скважинами по простиранию пласта, м;  $a, b$  - длина отрезков литологических контактов, ограничивающих зону увлажнения, м.

При увлажнении скважиной нескольких угольных пластов необходимый объём воды определяется как сумма расчетных объёмов для каждого пласта, вскрытого фильтрующей частью скважины:

$$V = 5 \cdot 10^{-4} N c \sum_{i=1}^n m_i (a_i + b_i) \gamma_i,$$

где  $m_i$  - мощность расчетного слоя, м;  $a_i, b_i$  - длина литологических контактов в пределах зоны увлажнения расчетного слоя, м.

В связи с тем, что при региональном увлажнении воздействию воды подвергаются не только угольные пласты, но и породы междупластьев, норма увлажнения должна определяться с учетом их пористости и влажности как среднезвешенная по длине фильтрующей части скважины.

Пример схемы заложения скважин регионального увлажнения при поэтажной подготовке пластов показан на рис. 40. Принцип выбора параметров заложения скважин и расчет нормативных объёмов воды при этой схеме аналогичен изложенному.

Во избежание гидроразрыва пласта в начальный момент нагнетания, первые кубометры воды закачиваются в скважину при расходах порядка 15-25 л/мин и под давлением не выше 0,6  $\gamma$  Н. Оптимальным режимом работы скважин является нагнетание под давлением, соответствующим 0,6-0,9  $\gamma$  Н, при расходе воды до 90 л/мин.

2. Одна из схем заложения скважин при г л у б и н н о м способе увлажнения выемочного этажа (подэтажа) показана на рис. 41. При большой протяженности очистных забоев (100 м и более) нагнетательные скважины могут быть заложены с вентиляционного и откаточного штреков. Скважины герметизируются гидрозатворами или цементируются на глубину, превышающую размеры зоны раз-

грузки вокруг подготовительной выработки. Расстояние между скважинами должно соответствовать условию:

$$c \leq 2l_r,$$

где  $l_r$  - глубина герметизации скважины.

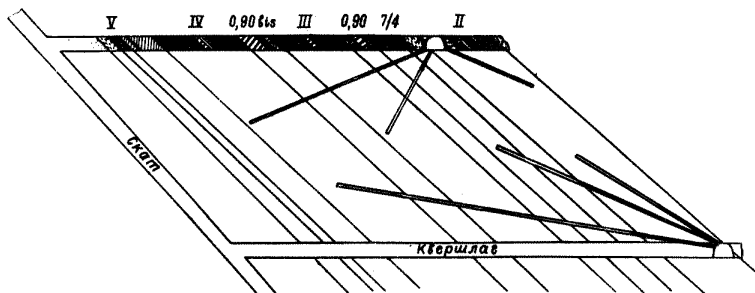


Рис. 40. Схема заложения скважин при региональном способе увлажнения подэтажа

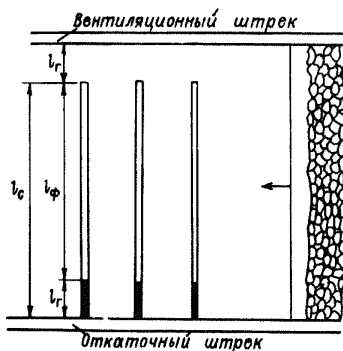


Рис. 41. Схема глубинного увлажнения угольного пласта впереди очистного забоя

Нагнетание воды должно производиться вне зоны опорного давления с опережением очистного забоя  $L$ , удовлетворяющим требованию:

$$L \leq (t_{бур} + t_{герм} + t_n + t_b) V_{п.з.},$$

где  $t_{бур}$  - время бурения скважины на паспортную глубину, сут;

$t_{герм}$  - время, необходимое для оборудования скважины, т.е. для установки трубы (затвора, закладки цемента) и т.п., сут;

$t_n$  - продолжительность нагнетания воды, сут;  $t_b = 30$  сут - время выдержки пласта после нагнетания;  $V_{п.з.}$  - скорость продвижения очистного забоя, м/сут.

Объем воды для закачки в скважину при глубинном способе увлажнения рассчитывается по формуле:

$$V = 10^{-3} N m l_c c \gamma,$$

где  $l_c$  - длина скважины.

Глубинное увлажнение при проходке подготовительных выработок производится по схеме, показанной на рис. 42.

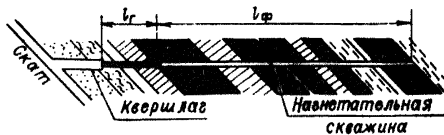


Рис. 42. Схема глубинного увлажнения мощных удароопасных пластов при проходке квершлагов:

- глинистые сланцы;
- литобриолит; - уголь,
- песчанник

При проведении квершлагов по мощным угольным пластам объём воды определяется по формуле:

$$V = 2,5 \cdot 10^{-4} NB^2 (3l_{\phi} + 2B) \gamma ,$$

при проходке штреков - по формуле:

$$V = 10^{-3} NnB (l_{\phi} + 0,8 B) \gamma ; \quad B = 2n + a ,$$

где  $a$  - ширина выработки, м;  $n$  - ширина защитной зоны, м;  
 $l_{\phi}$  - длина фильтрующей части скважины, м.

При проведении глубинного увлажнения в подготовительных выработках глубина герметизации скважины должна быть не менее  $(0,5a + n)$ .

Требования к режиму нагнетания воды при глубинном способе увлажнения аналогичны изложенным в п. I данного приложения.

3. Схему расположения нагнетательных скважин при г и д р о р ы х л е н и и принимают в зависимости от системы разработки, строения, мощности пласта и его отдельных пачек.

При нагнетании воды в режиме гидрорыхления глубина герметизации должна соответствовать условию:  $l_r = (2-3)n$ , в среднем  $l_r = 2,5n$ .

Общая длина нагнетательной скважины составляет:

$$l_c = (3-4)n , \text{ но не более } 12 \text{ м.}$$

Расстояние между нагнетательными скважинами принимается из условия:

$$C \leq 1,5l_c .$$

Норму нагнетания  $N$  определяют согласно п. 44 Инструкции. Количество воды ( $V$ , м<sup>3</sup>), закачиваемое в каждую скважину глубиной 6–12 м, составляет:

- в очистных забоях и боках подготовительных выработок

$$V = 1,3 \cdot 10^{-8} N m l_c c;$$

- в забоях подготовительных выработок через одиночную скважину

$$V = 1,3 \cdot 10^{-8} N m l_c (2n + a);$$

- в забоях подготовительных выработок через две и более скважины

$$V = 1,3 \cdot 10^{-8} N m l_c c',$$

где  $c'$  - расстояние между скважинами на уровне фильтрующей части скважины.

При глубине скважин до 6 м, объем воды необходимо увеличивать на 25–30%.

Давление нагнетания поднимается ступенями по (0,2–0,3)  $\gamma H$  до величины, исключающей гидроразрыв пласта.

Продолжительность нагнетания на первых ступенях должна составлять не менее 10 мин.

В случае гидроразрыва пласта нагнетание прекращают, бурят новую скважину на расстоянии 2,5–3 м от старой и нагнетание продолжают до закачивания необходимого количества воды.

4. Параметры скважин при нагнетании целесообразно определять по фазово-физическим свойствам угля.

Глубина герметизации скважин  $l_r$  выбирается в зависимости от доли сорбционного порового объема в общей пористости угля  $G_{Mf}$ , а длина фильтрующей части  $l_f$  - в зависимости от напряженного состояния пласта, оцениваемого с помощью величины естественного водонасыщения угля  $G_e$ , по номограмме рис. 43 с округлением результата до 0,5 м. Номограмма построена для угольных пластов мощностью 1 м. Для пластов большей мощности найденные по номограмме значения параметров скважин необходимо умножить на  $\sqrt{m}$ .

5. В зоне полного влияния тектонических нарушений (см. п. 69 Инструкции), особенно в зоне 0,4  $l + y$  и зоне ПГД, параметры  $l_c$ ,  $l_r$  и  $l_f$  необходимо уменьшать, используя номограмму (см. рис. 43).

Для увеличения эффективности гидроразрыва через скважины глубиной до 6 м, в конце нагнетания целесообразно производить гидроразрыв угольного пласта.

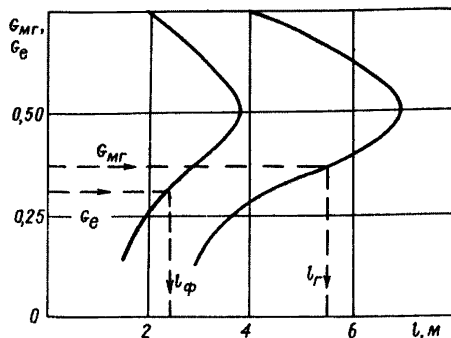


Рис. 43. Номограмма для определения глубины герметизации  $l_r$  и длины фильтрующей части скважины  $l_\phi$  (ключ - при  $G_{MG} = 0,35$ ;  $l_r = 5,5$  м и при  $G_e = 0,3$ ;  $l_\phi = 2,5$  м)

6. При трудности бурения скважин до 6–12 м, гидрообработку начинают через скважины с минимально возможной глубиной, но не менее  $\gamma + b$ , где  $b$  - подвигание забоя за один цикл.

Если по технологическим причинам величину  $b$  необходимо увеличить, то переход к более длинным скважинам нужно осуществлять постепенно, в течение 3–4 циклов нагнетания.

Глубина герметизации в этом случае выбирается таким образом, чтобы фильтрующая часть скважины располагалась в зоне максимума опорного давления. В конце нагнетания следует произвести гидроразрыв пласта. Расстояние между скважинами должно быть не менее  $l_c$ .

7. При гидроотжиме краевой части угольного пласта расстояние между шпурами принимают из условия:

$$C \leq 1,5 l_r.$$

Давление в системе сразу же плавно доводят до максимально возможного, обеспечивающего гидроразрыв и разрушение краевой части пласта. После падения воды в системе до 50 атм и ниже нагнетание прекращают; при большем остаточном давлении, но не менее чем в 2 раза по сравнению с давлением до гидроразрыва, подачу воды в скважину продолжают в течение 10–15 мин.

## ОГЛАВЛЕНИЕ

I. Общие положения . . . . .	3
II. Вскрытие и подготовка шахтного поля . . . . .	6
III. Порядок отработки свиты пластов . . . . .	8
IV. Системы разработки . . . . .	9
У. Прогноз степени удароопасности участков угольных пластов и контроль эффективности выполненных мероприятий . . .	13
VI. Приведение горных выработок в неудароопасное состояние	18
VI. Проведение и поддержание подготовительных выработок	24
VIII. Очистные работы . . . . .	26
IX. Горные работы в особо сложных горнотехнических условиях . . . . .	28
X. Особенности разработки пластов угля в зонах влияния тектонических нарушений . . . . .	31
XI. Особенности разработки удароопасных крутых и крутонаклонных пластов, склонных к высыпаниям угля, при потолкоуступной форме забоя . . . . .	35
XII. Меры безопасности при приведении выработок в неудароопасное состояние . . . . .	36
XIII. Особенности разработки пластов угля с вмещающими породами, опасными по горным ударам . . . . .	39
XIV. Оставление междушахтных, противопожарных, водо- и глиноупорных целиков угля на опасных и угрожаемых пластах. . .	39
XV. Порядок перехода на режим, предусмотренный настоящей Инструкцией . . . . .	40
П р и л о ж е н и е I. Методические указания по прогнозированию удароопасности угольных пластов и пород . . . .	41
П р и л о ж е н и е 2. Положение о комиссии по горным ударам в угольных шахтах . . . . .	75
П р и л о ж е н и е 3. Типовое положение о службе прогноза и борьбы с горными ударами на шахтах . . . . .	78
П р и л о ж е н и е 4. Книга учета горных ударов . . .	81

Приложение 5. Карточка горного удара . . . . .	84
Приложение 6. Построение защищенных зон и зон повышенного горного давления . . . . .	86
Приложение 7. Методика прогноза степени удароопасности участков угольных пластов и контроля мероприятий по показателям, определяемым при бурении скважин . . . . .	95
Приложение 8. Определение фазово-физических свойств угольных пластов . . . . .	106
Приложение 9. Выбор технологических схем и параметров нагнетания воды в различных режимах . . . . .	III

**С о с т а в и т е л и :**

**И. М. Петухов, А. А. Филинков, Б. Ш. Винокур, П. В. Егоров,  
Я. А. Бич, В. П. Кузнецов, В. А. Смирнов, Б. Т. Акиншин,  
С. И. Войцеховская, Г. М. Гелашвили, З. А. Гордезиани,  
А. А. Гребенщиков, А. П. Запрягаев, А. Г. Лукьяненко,  
Т. И. Лаваревич, Ю. Н. Макаров, В. В. Мазуренко, Н. А. Мура-  
тов, В. А. Неупокоев, Ю. Д. Пискунов, П. А. Рейпольский,  
Ф. В. Сысолятин, В. С. Сидоров, И. А. Фельдман, Д.И. Ходырев,  
А. Н. Шабаров**

**Под редакцией проф., д-ра техн. наук И. М. Петухова**

**Редактор Е. М. Платонова  
Техн. редактор С. В. Иванова**

**Подписано к печати 5.05.81 г. Формат бумаги 60х90/16.  
Объем 7,5 п. л. Заказ 29. Тираж 1500. Бесплатно.  
Печатный цех ВНИИМ**