

ИНСТРУКЦИЯ

ПО БЕЗОПАСНОМУ
ВЕДЕНИЮ
ГОРНЫХ РАБОТ
НА ПЛАСТАХ,
СКЛОННЫХ
К ВНЕЗАПНЫМ
ВЫБРОСАМ
УГЛЯ, ПОРОДЫ
И ГАЗА

УТВЕРЖДЕНО
Министерством угольной
промышленности СССР
6 октября 1976 г.

УТВЕРЖДЕНО
Госгортехнадзором СССР
21 сентября 1976 г.

СОГЛАСОВАНО
с ЦК профсоюза рабочих
угольной промышленности
20 сентября 1976 г.

ИНСТРУКЦИЯ ПО БЕЗОПАСНОМУ ВЕДЕНИЮ ГОРНЫХ РАБОТ НА ПЛАСТАХ, СКЛОННЫХ К ВНЕЗАПНЫМ ВЫБРОСАМ УГЛЯ, ПОРОДЫ И ГАЗА

*Приложение к разделу 5 главы II
«Правил безопасности в угольных
и сланцевых шахтах»*



Инструкция по безопасному ведению горных работ на пластах, склонных к внезапным выбросам угля, породы и газа. М. «Недра», 1977. 159 с. (М-во угольной пром-сти).

В основу «Инструкции» положены современные теоретические представления о механизме выбросов угля, породы и газа, результаты научно-исследовательских работ по разработке способов предотвращения выбросов и методов прогноза выбросоопасности угольных пластов и пород, полученные ИГД им. А. А. Скочинского, МакНИИ, ВостНИИ, ВНИМИ, ДонУГИ, ИГТМ АН УССР, ВНИИОМШС, а также многолетний опыт разработки пластов, склонных к внезапным выбросам угля, породы и газа.

«Инструкция» разработана Минуглепромом СССР и Госгортехнадзором СССР. В ее разработке принимали участие работники Минуглепрома УССР, производственных объединений, шахт, научно-исследовательских и проектных институтов Минуглепрома СССР и органов госгортехнадзора под руководством Центральной комиссии по борьбе с внезапными выбросами угля, породы и газа.

«Инструкция» является нормативным документом и предназначена для работников шахт, производственных объединений (комбинатов), научно-исследовательских, проектно-конструкторских и проектных институтов, а также органов госгортехнадзора.

Табл. 12, ил. 45.

Редакционная комиссия:

ГРИНЬКО Н. К. (*председатель*), СУРНАЧЕВ А. А. (*заместитель председателя*), КАРАГОДИН Л. Н. (*заместитель председателя*), ПЕТУХОВ И. М. (*заместитель председателя*), АБРАМОВ Ф. А., АРШАВА В. Г., КУЛИКОВ А. П., ЛИПИЛИН С. З., НИКОЛИН В. И., ОСТАПЕНКО А. Ф., ПЕТРОВ Н. А., ПЕТРОСЯН А. Э., ПУЗЫРЕВ В. Н., СТЕПАНОВИЧ Г. Я., СЮСИЛЬ А. В., ЧЕРНОВ О. И.

Выпущено по заказу Министерства угольной промышленности СССР

1. Газодинамические явления и их признаки

1. Газодинамические явления происходят в забоях капитальных, подготовительных и очистных выработок и представляют собой быстропротекающее разрушение призабойной части газоносного угольного или породного массива под воздействием горного давления, давления газа и собственного веса угля, сопровождающееся отбросом или обрушением угля (породы) в горную выработку и повышенным газовыделением, превышающим обычное.

К газодинамическим явлениям относятся: внезапные выбросы угля и газа, внезапные выдавливания угля с повышенным газовыделением, внезапные обрушения (высыпания) угля с повышенным газовыделением, выбросы угля и газа при взрывных работах, выбросы породы и газа при взрывных работах.

Внезапные выбросы угля и газа

2. Внезапный выброс угля и газа является сложным газодинамическим явлением, протекающим в несколько стадий:

хрупкое разрушение напряженной призабойной части пласта, вызванное производственными процессами;

саморазвивающееся разрушение угольного массива с образованием характерной полости;

вынос разрушенного угля в потоке расширяющегося газа;

постепенно затухающее газовыделение из полости выброса и отброшенного угля.

Внезапный выброс угля и газа может также произойти в результате горного удара, внезапного выдавливания или внезапного обрушения (высыпания) угля.

3. Внезапному выбросу угля и газа предшествуют предупредительные признаки, к которым относятся: выдавливание угля из забоя, удары и треск различной силы и частоты в массиве, отскакивание кусочков угля и шелушение забоя, изменение прочности угля, усиленное давление на крепь, появление пылевого облака, резкое увеличение газовыделения в выработку, зажатие бурового инструмента, выброс штыба и газа при бурении скважин.

Предупредительные признаки могут отсутствовать либо иметь слабо выраженный характер.

4. Основными признаками внезапного выброса угля и газа являются:

а) отброс от забоя угля на расстояние, превышающее протяженность возможного размещения угля под углом естественного откоса;

б) повышенное по сравнению с обычным выделение газа в горную выработку;

в) образование в угольном массиве характерной полости.

5. Дополнительными признаками внезапных выбросов угля и

газа являются: повреждение крепи выработок отброшенным углем; повреждение и отброс оборудования, установленного в выработке; наличие тонкой угольной пыли на откосе выброшенного угля, на крепи, а иногда и во всей выброшенной массе.

Внезапные выдавливания угля с повышенным газовыделением

6. Внезапное выдавливание представляет собой быстропротекающий отжим призабойной части угольного массива, вызванный изменением его напряженного состояния, без отброса угля газом, сопровождающийся повышенным газовыделением.

7. Основными признаками внезапного выдавливания угля являются:

а) смещение угля в выработку на сравнительно небольшое расстояние;

б) образование в угольном массиве полости, заполненной углем, глубина которой меньше ее ширины;

в) наличие во многих случаях щели между кровлей и пластом угля, частично заполненной тонкой угольной пылью, зияющих трещин в отжатом массиве угля;

г) повышенное выделение газа в горную выработку.

8. При внезапном выдавливании угля предупредительные признаки обычно отсутствуют.

Внезапные обрушения (высыпания) угля с повышенным газовыделением

9. Внезапное обрушение угля представляет собой разрушение нависающей части угольного массива под действием собственного веса угля, сопровождающееся повышенным газовыделением, происходящее в результате несвоевременного или некачественного крепления.

10. Основными признаками внезапного обрушения являются:

а) образование в угольном массиве полости, ось которой обычно ориентирована по восстанию пласта, а ее максимальная ширина находится у устья полости;

б) расположение обрушившегося угля под углом естественного откоса;

в) повышенное выделение газа в выработку.

11. При внезапном обрушении угля предупредительные признаки проявляются в виде высыпаний из массива мелких частиц угля и усиления давления на крепь.

Выбросы угля и газа при взрывных работах

12. Выбросы угля и газа при взрывных работах характеризуются теми же признаками, что и внезапные выбросы, однако к категории внезапных выбросов не относятся, так как вызываются взрывными работами, которые ведутся в режиме, обеспечивающем безопасность рабочих.

Выбросы породы и газа при взрывных работах

13. Выброс породы и газа представляет собой газодинамическое явление, возникающее в песчаниках при взрывных работах за пределами непосредственного воздействия ВВ и характеризующееся быстроразвивающимся разрушением массива с отбросом породы и выделением газа.

14. Выбросы породы и газа происходят в выработках, проводимых по песчаникам, характеризующимся повышенными значениями показателей хрупкости, упругости и газоносности.

15. Основными признаками выброса породы и газа являются:

- а) разрушение породы за пределами проектного сечения выработки;
- б) образование в массиве полости, оконтуренной породой, расщелившейся на тонкие чешуеобразные пластинки;
- в) отброс породы от забоя и дробление значительной части ее до размеров крупнозернистого песка;
- г) повышенное выделение газа в выработку.

2. Разделение угольных шахтопластов на категории опасности по внезапным выбросам угля и газа

16. Угольные шахтопласты подразделяются на выбросоопасные, угрожаемые (объединяемые термином «склонные к внезапным выбросам») и невыбросоопасные.

В отдельных случаях могут выделяться особо выбросоопасные шахтопласты (участки).

17. К выбросоопасным относятся шахтопласты в пределах шахтного поля ниже вентиляционного штрека того горизонта, на котором произошел первый внезапный выброс или выброс при взрывных работах.

При столбовых системах разработки по восстанию (падению) пласт считается выбросоопасным с изогипсы, проходящей на расстоянии 100 м по пласту выше отметки первого выброса.

18. К угрожаемым относятся шахтопласты (на всем протяжении шахтного поля или на одном из его крыльев), на которых произошли внезапные обрушения или внезапные отжимы угля с повышенным газовыделением, а также на которых прогнозом установлено наличие опасной зоны.

Отнесение таких шахтопластов к угрожаемым производится на основании заключения комиссии, расследовавшей газодинамическое явление, или обобщения результатов прогноза.

19. Выбросоопасные и угрожаемые шахтопласты на основании текущего прогноза выбросоопасности делятся на опасные и неопасные зоны.

20. К особо выбросоопасным относятся шахтопласты с особо сложными условиями разработки, а также участки выбросоопасных шахтопластов на период перехода зон опорного давления, створов очистных работ, при работе встречными забоями и в зонах тектонических нарушений.

21. Перечень особо выбросоопасных шахтопластов (участков), выбросоопасных и угрожаемых шахтопластов, защитных шахтопластов, невыбросоопасных шахтопластов, на которых должен проводиться прогноз, а также пластов выбросоопасных песчаников,

ежегодно определяется комиссией, состоящей из представителей производственного объединения (комбината), управления округа госгортехнадзора, МакНИИ (ВостНИИ), ВНИМИ, и утверждается совместным приказом производственного объединения (комбината) и округа госгортехнадзора.

3. Порядок применения комплекса мер для эффективной и безопасной разработки пластов различной категории опасности

22. Для эффективной и безопасной разработки угольных пластов, склонных к внезапным выбросам угля и газа, предназначается комплекс следующих мер:

- а) прогноз выбросоопасности угольных пластов;
- б) опережающая разработка защитных пластов;
- в) системы разработки, технология очистных и подготовительных работ, снижающие опасность возникновения внезапных выбросов угля и газа на незащищенных пластах;
- г) способы предотвращения внезапных выбросов угля и газа и контроль за эффективностью их применения;
- д) мероприятия по обеспечению безопасности рабочих в случае возникновения внезапного выброса угля и газа.

23. К методам прогноза выбросоопасности угольных пластов относятся: прогноз перед вскрытием стволами, квершлагами и другими полевыми выработками; определение критической глубины, на которой возможно появление внезапных выбросов (локальный прогноз); выделение опасных и неопасных зон на пластах, склонных к внезапным выбросам угля и газа (текущий прогноз).

Прогноз выбросоопасности пластов должен применяться в следующем порядке:

а) все шахтопласты, залегающие ниже глубин, указанных в п. 65 настоящей «Инструкции», должны вскрываться стволами и квершлагами с предварительным прогнозом выбросоопасности пласта перед вскрытием в соответствии с разделом II;

б) на невыбросоопасных шахтопластах, залегающих ниже глубин, указанных в п. 65, методом локального прогноза должна определяться критическая глубина, на которой возможно появление внезапных выбросов, для каждого шахтопласта в отдельности;

в) ниже критической глубины, установленной локальным прогнозом, на невыбросоопасных шахтопластах должен применяться текущий прогноз, применяемый также на угрожаемых и выбросоопасных шахтопластах.

24. Угольные шахтопласты, склонные к внезапным выбросам угля и газа, должны разрабатываться с применением опережающей разработки защитных пластов и контролем эффективности защитного действия в соответствии с разделом III.

В незащищенных зонах, а также в случае, если на шахтопласте или на его отдельном участке методом контроля установлена неэффективность защитного действия, должен применяться прогноз выбросоопасности, а в опасных зонах — способы предотвращения внезапных выбросов угля и газа.

25. Разработка незащищенных угольных шахтопластов, склонных к внезапным выбросам угля и газа, должна производиться, как

правило, столбовыми системами по простиранию или падению (восстанию).

В случаях, когда по горнотехническим условиям не представляется возможным применить столбовую систему разработки, допускается применение сплошной системы.

Технология очистных и подготовительных работ на незащищенных шахтопластах, склонных к внезапным выбросам угля и газа, должна отвечать следующим требованиям:

а) выемка угля в очистных забоях должна производиться струговыми установками, узкозахватными комбайнами и комплексами; в отдельных случаях допускается выемка угля отбойными молотками и буровзрывным способом;

б) способ управления кровлей должен обеспечивать максимально возможное снижение напряженного состояния призабойной части угольного массива;

в) проведение горных выработок должно осуществляться механизированными способами или взрывными работами;

г) способ крепления очистной и подготовительной выработок должен исключать возможность обрушения, высыпания и отжима угольного массива;

д) работы по предотвращению внезапных выбросов угля и газа должны включаться в технологию и организацию очистных и подготовительных работ.

26. Незащищенные угольные шахтопласты, склонные к внезапным выбросам угля и газа, должны разрабатываться с применением региональных или локальных способов предотвращения внезапных выбросов.

Региональные способы предназначаются для предварительной обработки угольного массива впереди очистных и подготовительных забоев и осуществляются через скважины, пробуренные из заранее пройденных подготовительных выработок.

Локальные способы предназначаются для обработки призабойной части угольного массива и осуществляются из очистных или подготовительных забоев.

К региональным способам предотвращения внезапных выбросов угля и газа относятся:

а) дегазация угольных пластов;

б) увлажнение угольных пластов.

К локальным способам предотвращения внезапных выбросов угля и газа относятся:

а) гидрорыхление угольного пласта;

б) гидроотжим угольного пласта;

в) низконапорное увлажнение угольного пласта;

г) гидровывывание опережающих полостей;

д) образование разгрузочных пазов и щелей;

е) бурение опережающих скважин;

ж) торпедирование призабойной части угольного пласта.

Во всех случаях применения способов предотвращения внезапных выбросов угля и газа должен осуществляться контроль за эффективностью применения этих способов.

27. На незащищенных шахтопластах, склонных к внезапным выбросам угля и газа, должны применяться, как правило, региональные способы предотвращения внезапных выбросов. Региональные способы должны применяться: на вновь подготавливаемых горизонтах из откаточных выработок действующих горизонтов, на

выемочных полях при столбовых системах разработки, на мощных крутых пластах при всех системах разработки, а также на участках пластов, склонных к внезапным выбросам, при сплошной системе разработки из создаваемых для этих целей необходимых опережений вентиляционного или откаточного штреков.

При невозможности применения региональных способов должны применяться локальные способы предотвращения внезапных выбросов угля и газа.

28. При разработке угольных шахтопластов должны применяться следующие мероприятия по обеспечению безопасности рабочих в случае возникновения внезапного выброса угля и газа:

а) на выбросоопасных и угрожаемых шахтопластах — производство взрывных работ в режиме сотрясательного взрывания; дистанционное включение и выключение оборудования в соответствии с § 109 «Правил безопасности в угольных и сланцевых шахтах»; схемы вентиляции, обеспечивающие непрерывное проветривание забоев; обеспечение рабочих изолирующими самоспасателями; устройство выходов, обеспечивающих возможность быстрого вывода людей из забоев;

б) на выбросоопасных шахтопластах — устройство индивидуальных и групповых отводов сжатого воздуха; устройство переносных спасательных пунктов, надежная двухсторонняя связь и средства сигнализации;

в) на выбросоопасных шахтопластах при работе в опасных зонах — регламентация последовательности выполнения технологических процессов и способов предотвращения внезапных выбросов угля и газа.

На особо выбросоопасных шахтопластах (участках) дополнительно устанавливается скорость подвигания очистных и подготовительных забоев с учетом обеспечения эффективного действия способов предотвращения внезапных выбросов угля и газа.

На выбросоопасных и угрожаемых шахтопластах, полностью защищенных опережающей обработкой защитных пластов или обработанных региональными способами, при ведении взрывных работ должны осуществляться меры безопасности, предусмотренные «Едиными правилами безопасности при взрывных работах» (ЕПБ) для сверхкатегорных по газу угольных шахт.

4. Общая организация работ по борьбе с внезапными выбросами угля, породы и газа

29. Техническое руководство работами по борьбе с внезапными выбросами угля, породы и газа должно осуществляться по схеме: техническое управление Минуглепрома СССР — техническое управление Минуглепрома УССР — технические директора производственных объединений (комбинатов) — главные инженеры шахт.

30. В технической дирекции производственных объединений, шахты которых разрабатывают склонные к внезапным выбросам пласты, вводится должность главного горняка по борьбе с выбросами угля, породы и газа, который организует свою работу в соответствии с «Типовым положением о главном горняке по борьбе с выбросами угля, породы и газа».

Способы предотвращения внезапных выбросов (в зависимости от вида этих способов, объемов работ, техники и технологии веде-

ния горных работ) должны выполняться участками профилактических работ по технике безопасности или эксплуатационными и подготовительными участками (при небольших объемах этих работ).

Прогноз выбросоопасности угольных пластов и контроль за эффективностью применения способов предотвращения внезапных выбросов угля, породы и газа должны осуществляться участком ВТБ.

31. Научно-исследовательские и проектно-конструкторские работы по созданию новых методов прогноза выбросоопасности угольных пластов и горных пород и способов предотвращения внезапных выбросов угля, породы и газа, а также методов контроля за эффективностью их применения проводятся под научно-методическим руководством Центральной комиссии по борьбе с внезапными выбросами угля, породы и газа.

Порядок проведения работ по созданию и внедрению новых способов прогноза и предотвращения внезапных выбросов угля, породы и газа, а также оформления документации изложен в приложении 1.

32. Проекты строительства и реконструкции, перспективные и годовые планы развития горных работ для новых и действующих шахт, опасных по внезапным выбросам, в части борьбы с выбросами согласовываются с МакНИИ (ВостНИИ) и ВНИМИ и утверждаются в установленном порядке.

33. Порядок отработки пластов в свите определяется проектом ведения горных работ на горизонте. Один раз в год, а также при изменении горнотехнических и горно-геологических условий, влияющих на последовательность выемки пластов в свитах, этот порядок должен уточняться комиссией в составе, указанном в п. 21.

Эта же комиссия определяет порядок отработки каждого пласта, ограничивающий ведение горных работ встречными и «догоняющими» забоями.

Решения комиссии оформляются протоколом, на основании которого издается приказ по объединению (комбинату).

34. Проекты вскрытия, подготовки и разработки пластов, склонных к внезапным выбросам угля и газа, согласовываются с МакНИИ (ВостНИИ) и утверждаются главным инженером производственного объединения (комбината).

Проекты вскрытия невыбросоопасных пластов на глубинах, ниже указанных в п. 65, утверждаются главным инженером шахты.

35. Решение вопросов безопасного ведения горных работ на выбросоопасных и угрожаемых пластах в случаях, не предусмотренных настоящей «Инструкцией», осуществляется бюро Центральной комиссии по борьбе с выбросами угля, породы и газа или секцией Центральной комиссии по Донецкому бассейну по представлению производственного объединения (комбината) или управления округа госгортехнадзора. Решения бюро или секции оформляются протоколом.

5. Требования к проектам строительства шахт и подготовки новых горизонтов

36. Для составления проектов строительства новых шахт, их реконструкции и подготовки новых горизонтов геологоразведочные организации Мингео СССР и Минуглепрома СССР на основании прогно-

за при геологоразведочных работах выдают проектным институтам согласованные с МакНИИ (ВостНИИ) заключения о наличии на проектируемом для разработки шахтном поле склонных к внезапным выбросам угольных пластов и о глубине, с которой необходимо применение способов предотвращения внезапных выбросов угля и газа и прогноза выбросоопасности при ведении горных работ.

37. В проектах строительства новых шахт и подготовки новых горизонтов при наличии пластов, склонных к внезапным выбросам угля и газа, должен составляться специальный раздел, предусматривающий технические решения, направленные на предотвращение внезапных выбросов угля и газа при строительстве и эксплуатации шахты.

В этом разделе должно быть дано обоснование выбора способов вскрытия и подготовки шахтного поля, систем разработки, технологических схем подготовительных и очистных работ, наименее опасных в отношении возникновения внезапных выбросов угля и газа и выбросов породы, а также указаны способы предотвращения внезапных выбросов и мероприятия по обеспечению безопасности рабочих.

38. Вскрытие и подготовка шахтных полей с угольными пластами, склонными к внезапным выбросам угля и газа, должны удовлетворять следующим условиям:

а) заложение подготовительных выработок, как правило, в невыбросоопасных пластах, защищенных пластах, а также в невыбросоопасных горных породах;

б) наименьшее число пересечений угольных пластов, склонных к внезапным выбросам угля и газа, и выбросоопасных пород горными выработками;

в) максимальное использование опережающей отработки защитных пластов;

г) применение на незащищенных, склонных к внезапным выбросам угольных пластах столбовых систем разработки и региональных способов предотвращения внезапных выбросов;

д) минимальный объем проведения нарезных выработок;

е) рассредоточение вентиляционных потоков в шахтном поле и возможность его секционного проветривания;

ж) применение обратного порядка ведения очистных работ, в том числе при пластовой подготовке выемочного участка;

з) проведение подготовительных выработок, общих для смежных лав пологих пластов, повторное использование выработок, проведение их без оставления целиков между выработкой и выработанным пространством.

При сдаче горизонта в эксплуатацию должна предусматриваться опережающая отработка защитных пластов на участках между главным и первым промежуточным квершлагом, но не менее чем на 400—500 м.

39. При установлении порядка отработки пластов в свете в проектах должна предусматриваться первоочередная отработка защитных пластов и в зависимости от условия максимального использования защитного действия должно проектироваться развитие подготовительных работ и добычи угля. Порядок отработки пластов принимается в соответствии с «Перспективными схемами использования защитных пластов» для каждого бассейна (района).

40. При строительстве новых шахт, их реконструкции и подготовке новых горизонтов на действующих шахтах для обеспечения

полной защиты склонных к внезапным выбросам угля и газа крутых пластов должна предусматриваться отработка защитных пластов с опережением на один горизонт до сдачи горизонта в эксплуатацию.

При опережающей на один горизонт отработке защитных пластов может допускаться одновременная разработка трех этажей (дорабатываемого, основного, опережающего).

Проветривание горных выработок опережающего горизонта должно осуществляться обособленно за счет общешахтной депрессии, а струя воздуха с горизонта должна направляться непосредственно в исходящую струю шахты.

Выдача угля и породы, спуск и подъем людей, доставка материалов на опережающий горизонт должны осуществляться стационарными подъемными установками, производительность которых должна обеспечивать выполнение полного объема работ, предусмотренного для опережающего горизонта. В отдельных случаях по согласованию с управлением округа госгортехнадзора допускается спуск и подъем людей, а также выдача угля, породы и спуск материалов с помощью клетевых и скиповых подъемных установок слепых стволов.

На опережающем горизонте к началу очистных работ на защитном пласте должна быть оборудована постоянная или временная водоотливная установка, построен и введен в эксплуатацию гараж для электровозов, установлена система кондиционирования воздуха.

Все работы на опережающем горизонте, связанные с отработкой защитных пластов (очистные и подготовительные работы, ремонт и содержание выработок и откаточных путей, транспорт, подъем, водоотлив и пр.), должны выполняться шахтой с отнесением затрат в соответствии с директивным письмом Минуглепрома СССР от 18 августа 1970 г. № Д-87. Строящая организация производит проходку капитальных выработок и монтаж нового оборудования. Вентиляционный надзор осуществляется шахтой.

Проекты строящихся шахт и горизонтов, предусматривающие предварительную отработку защитных пластов с опережением на один горизонт, должны согласовываться с ВНИМИ, а также с МакНИИ (ВостНИИ) и утверждаться Минуглепромом СССР (УССР).

Составление плана ликвидации аварий и ознакомление с ним рабочих и ИТР, а также контроль за состоянием безопасности осуществляются руководством шахты; за обеспечение безопасности несут ответственность работники шахты и строящей организации.

6. Требования к разработке угольных пластов, склонных к внезапным выбросам угля и газа

41. На вскрытие, проведение подготовительных выработок и ведение очистных работ на пластах, склонных к внезапным выбросам угля и газа, должен быть составлен проект, отвечающий требованиям п.п. 22—28. Проект должен быть составлен в соответствии с «Инструкцией по составлению проектов вскрытия и подготовки выемочных участков, подготовки очистных забоев, паспортов управления кровлей, проведения и крепления подземных выработок» (к § 36 ПБ), согласован и утвержден в соответствии с п. 34.

На основании проекта начальником участка и главным технологом шахты должен быть разработан, а главным инженером шахты

утвержден паспорт на вскрытие, проведение подготовительной выработки и ведение очистных работ.

Паспорт на вскрытие склонного к внезапным выбросам угля и газа шахтопласта согласовывается с МакНИИ(ВостНИИ).

В паспорте должны быть приведены:

- а) метод прогноза выбросоопасности;
- б) обоснование выбора и параметры способа предотвращения внезапных выбросов, а также метод контроля за эффективностью его применения;
- в) схема и технология способа предотвращения внезапных выбросов;
- г) мероприятия по обеспечению безопасности рабочих.

Зоны влияния целиков и краевых частей угольного массива соседних пластов, зоны тектонических нарушений, а также опасные зоны, установленные прогнозом при отработке вышележащего горизонта, указываются на плане горных работ.

42. Технология вскрытия, ведения подготовительных и очистных работ, способы предотвращения внезапных выбросов угля и газа и оборудование, необходимое для этих целей, выбираются на основании «Технологических схем подготовительных и очистных работ на угольных пластах, склонных к внезапным выбросам угля и газа» и настоящей «Инструкции».

43. При применении сплошной системы разработки на незащищенных склонных к внезапным выбросам пластах забой откаточно-гштрека должен опережать очистной забой (считая от первого уступа лавы или нижнего сопряжения лавы со штреком или печью) не менее чем на 100 м. Просеки (нижние печи) должны опережать очистной забой не менее чем на 20 м.

На пологих пластах допускается проведение откаточного штрека по уголю одним забоем с лавой.

44. Способ подготовки и система разработки выбросоопасного одиночного пласта должны, как правило, предусматривать возможность применения подсвеживания исходящей вентиляционной струи.

45. Заложение полевых выработок должно предусматриваться на расстоянии не менее 5 м от выбросоопасных пластов, считая по нормам. По согласованию с МакНИИ (ВостНИИ) разрешается заложение полевых выработок на меньшем расстоянии.

46. На шахтах, опасных по внезапным выбросам угля и газа, устанавливается четырехсменный режим работы с выделением специальной смены для выполнения локальных способов предотвращения внезапных выбросов угля и газа.

47. Проведение горизонтальных подготовительных выработок на склонных к внезапным выбросам пластах должно производиться комбайновым способом, способом выбуривания и буровзрывным способом. В отдельных случаях выемка угля может производиться отбойными молотками.

Наклонные выработки на тонких пластах с углами падения более 10° должны проводиться, как правило, в направлении сверху вниз. Наклонные выработки могут проводиться снизу вверх с применением комбайнов и нарезных машин без постоянного присутствия людей в выработке.

В аварийных случаях разрешается проведение наклонных выработок в направлении снизу вверх отбойными молотками с применением локальных способов предотвращения внезапных выбросов угля и газа и контролем эффективности их применения.

Проведение горизонтальных выработок и выработок с углом подъема до 25° может производиться с применением гидромониторов с дистанционным управлением.

48. Выемка угля в очистных забоях пологих и наклонных пластов, склонных к внезапным выбросам угля и газа, должна производиться преимущественно струговыми установками или узкозахватными комбайнами. Очистная выемка должна производиться, как правило, без ниш. Допускается выемка угля в нишах и кутках лав выбуриванием, взрывным способом или отбойными молотками.

Выемка угля на крутых пластах, склонных к внезапным выбросам угля и газа, должна производиться лавами по падению с применением щитовых агрегатов, а также лавами по простиранию комбайнами с дистанционным управлением без оставления магазинных уступов. В отдельных случаях допускается оставление магазинных уступов, но при этом длина комбайновой части лавы должна составлять не менее 80% общей длины лавы.

На мощных и средней мощности крутых пластах восточных и северных бассейнов допускается применение отбойных молотков и взрывных работ по согласованию с ВостНИИ.

Применение отбойных молотков при потолкоуступной или почвоуступной форме очистного забоя на незащищенных пластах допускается с разрешения технического директора производственного объединения (комбината).

При потолкоуступной форме очистного забоя расстояние между уступами не должно превышать 3 м для пластов мощностью до 1 м и 4 м на пластах мощностью более 1 м.

49. Разрешается выемка угля на крутых пластах, склонных к внезапным выбросам угля и газа, работающими по падению щитовыми агрегатами с электроприводом в соответствии с «Временной инструкцией по электроснабжению и применению электрооборудования щитовых агрегатов на крутых пластах, опасных по внезапным выбросам угля и газа».

50. Управление кровлей в очистных забоях пластов, склонных к внезапным выбросам, должно производиться полным обрушением, полной закладкой выработанного пространства или плавным опусканием без оставления специальной крепи в выработанном пространстве.

При неустойчивых боковых породах допускается применение способа управления кровлей удержанием на кострах или других способов по согласованию с МакНИИ (ВостНИИ) и бассейновыми технологическими институтами.

Закладка выработанного пространства на крутых пластах должна осуществляться на всю высоту этажа без оставления пустот. Шаг закладки должен составлять 4,5—7,2 м, максимальное расстояние от закладочного массива до забоя в момент возведения закладочной полосы должно быть не более 9,0 м.

51. Подготовительные и очистные работы в опасных зонах шахтопластов, склонных к внезапным выбросам угля и газа, незащищенных и не обработанных региональными способами, должны проводиться с применением локальных способов предотвращения внезапных выбросов угля и газа и контролем за эффективностью их применения.

В неопасных зонах таких пластов, установленных прогнозом, подготовительные и очистные работы могут производиться без применения локальных способов.

При отсутствии прогноза локальные способы должны применяться в подготовительных и очистных забоях на всем простирании шахтного поля.

52. При ведении подготовительных и очистных работ на незащищенных и не обработанных региональными способами пластах должны применяться следующие локальные способы предотвращения внезапных выбросов угля и газа:

а) в горизонтальных подготовительных выработках, наклонных подготовительных выработках на пологих пластах — гидрорыхление, гидроотжим, низконапорное увлажнение, гидровывывание опережающих полостей, образование разгрузочных пазов и щелей, бурение опережающих скважин, торпедирование.

В случае невозможности применения указанных способов проведение подготовительных выработок должно производиться бурозрывным способом в режиме сотрясательного взрывания;

б) в наклонных подготовительных выработках на крутых пластах — бурение скважин на всю высоту этажа (подэтажа), гидрорыхление, гидроотжим, образование разгрузочных пазов;

в) в очистных выработках — гидрорыхление, гидроотжим, образование разгрузочных пазов, бурение опережающих скважин.

При работе стругами и узкозахватными комбайнами в направлении свежей струи воздуха и управлении кровлей полным обрушением на шахтах Донбасса по согласованию с МакНИИ допускается применение локальных способов предотвращения внезапных выбросов угля и газа только в нишах, в местах расположения околоштрековых бутовых полос и в зонах геологических нарушений.

На шахтах восточных и северных бассейнов необходимость применения локальных способов предотвращения внезапных выбросов угля и газа в опасных зонах очистных забоев определяется ВостНИИ для каждого шахтопласта в отдельности при согласовании проектов.

53. При проведении спаренных штреков на крутых пластах, склонных к внезапным выбросам угля и газа, мощностью более 1,8 м при ширине целика между штреками по падению не более 6 м верхняя выработка должна проводиться с применением способов предотвращения внезапных выбросов угля и газа и опережать забой нижнего штрека не менее чем на 6 м. Нижняя выработка и сбойка могут проводиться без применения способов предотвращения внезапных выбросов.

54. На крутых пластах при углях, склонных к обрушению (высыпанию), должны применяться способы по предотвращению этих явлений (возведение опережающей крепи, упрочнение угля полимерными смолами и другие способы).

7. Расследование и учет газодинамических явлений

55. О каждом случае газодинамического явления директор или главный инженер шахты обязан немедленно сообщить руководству производственного объединения (комбината), районной горнотехнической инспекции, институту по безопасности работ (МакНИИ или ВостНИИ) и Центральной комиссии по борьбе с внезапными выбросами угля, породы и газа.

56. Порядок расследования, состав комиссии и оформление до-

кументов расследования определяются степенью тяжести последствий газодинамического явления.

Газодинамические явления, не повлекшие несчастных случаев, расследуются комиссией в составе: технического директора производственного объединения (комбината) или назначенного им лица (председатель), главного инженера шахты (шахтостроительного управления), представителей районной горнотехнической инспекции, МакНИИ (ВостНИИ) и Центральной комиссии по борьбе с внезапными выбросами угля, породы и газа.

В своей работе комиссия должна руководствоваться «Инструкцией по расследованию аварий, не повлекших за собой несчастных случаев на подконтрольных Госгортехнадзору СССР предприятиях и объектах».

57. При расследовании комиссия устанавливает вид газодинамического явления и составляет акт расследования по форме 1.

Количество газа, выделившегося при внезапном выбросе или другом газодинамическом явлении, определяется в соответствии с методикой, изложенной в приложении 2.

58. На каждый внезапный выброс угля и газа на основании акта расследования газодинамического явления составляется карточка регистрации по форме 2, на каждый выброс породы — акт расследования по форме 3.

59. На шахтах, опасных по внезапным выбросам, ведется скрепленная печатью «Книга учета внезапных выбросов угля, породы и газа и других газодинамических явлений» по форме 4. В книгу вносятся сведения о всех видах происшедших на шахте газодинамических явлений.

Перечень работ по предотвращению внезапных выбросов угля и газа и выбросов породы вносится в скрепленную печатью «Книгу выполнения мероприятий по борьбе с выбросами угля, породы и газа» по форме 5.

60. Акты расследования, книга учета и карточки регистрации являются официальными документами для учета происшедших газодинамических явлений, определения объемов и стоимости работ по ликвидации их последствий, а также для установления дальнейшего порядка ведения горных работ на пласте.

61. Акты расследования газодинамических явлений и карточки регистрации внезапных выбросов составляются в пяти экземплярах и рассылаются: Центральной комиссии по борьбе с внезапными выбросами угля, породы и газа, производственному объединению (комбинату), шахте, управлению округа госгортехнадзора, МакНИИ (ВостНИИ).

62. Места и даты возникновения внезапных выбросов и выбросов при взрывных работах наносятся на планы горных работ.

РАЗДЕЛ II ПРОГНОЗ ВЫБРОСООПАСНОСТИ УГОЛЬНЫХ ПЛАСТОВ

1. Порядок применения методов прогноза выбросоопасности

63. Прогноз выбросоопасности угольных пластов производится на следующих этапах освоения месторождения (шахтного поля):

при ведении геологоразведочных работ;

при вскрытии пластов стволами, квершлагами и другими полевыми выработками;

при ведении подготовительных и очистных работ.

64. Прогноз выбросоопасности пластов при ведении геологоразведочных работ производится геологоразведочными организациями по специальному руководству. Данные прогноза согласовываются с МакНИИ (ВостНИИ) и используются при составлении проектов развития бассейнов и месторождений, проектов строительства новых шахт и горизонтов.

65. Прогноз выбросоопасности перед вскрытием пластов горными выработками и при ведении подготовительных и очистных работ осуществляется со следующих глубин (м):

| | |
|----------------------------------------------------------------|-----|
| для Кузбасса и Егоршинского месторождения | 150 |
| для Воркутинского месторождения | 400 |
| для Карагандинского бассейна: | |
| Промышленный, Долинский и Караджаро-Шаханский участки . . . | 350 |
| Южный и Центральный участки Чурубай-Нуруинского района . . . | 270 |
| Тентекский район | 230 |
| Саранский участок | 200 |
| для Партизанского месторождения и месторождений Сахалина . . . | 250 |
| для Подгороднегского месторождения | 190 |
| для Норильского месторождения | 300 |

Глубина, с которой осуществляется прогноз выбросоопасности, для Донецкого бассейна принимается в соответствии с табл. 1.

Таблица 1

| Выход летучих веществ по массе, % | Логарифм удельного электросопротивления антрацита, более | Природная газоносность пласта, более м ³ на 1 т горючей массы | Глубина, с которой осуществляется прогноз, м |
|-----------------------------------|----------------------------------------------------------|--------------------------------------------------------------------------|----------------------------------------------|
| 35—27 | — | 6 | 400 |
| 26—18 | — | 8 | 300 |
| 17—9 | — | 10 | 250 |
| | 3,3 | 20 | 150 |

На глубинах, на которых угольные пласты характеризуются выходом летучих веществ более 35% или логарифмом удельного электросопротивления антрацитов <3,3, прогноз выбросоопасности не осуществляется и пласты разрабатываются как невыбросоопасные.

Для определения этих признаков отбирается керновая проба угля с разделением ее по угольным пачкам, набираются пробы газа из скважин, измеряется давление газа P_r и скорость газовыделения g_0 и производятся лабораторные анализы взятых проб угля и газа.

Начальная скорость газоотдачи ΔP определяется по методике МакНИИ, разрушаемость керна R — согласно методике, приведенной в приложении 4. Определение содержания гелия, метана и высших углеводородов производится на хроматографах в специализированной лаборатории.

Для прогноза выбросоопасности принимаются максимальные значения измеренных величин P_r , g_0 , CH_4 и минимальные He , $VУ$ при трех измерениях. Признаки R , ΔP , V_r и A^c вычисляют как средневзвешенные по мощности пласта.

Значения сложных параметров рассчитывают по формулам:

$$I_{II} = 0,063 (A^c - 8,85) + 0,087 (g_0 - 2,31) + 0,335 (n - 2,47); \quad (1)$$

$$II_{II} = -1,035 (VУ - 0,51) - 0,047 (V_r - 22) + 0,064 (\Delta P - 9,27); \quad (2)$$

$$III_{II} = 0,060 (\Delta P - 9,27) + 0,174 (R - 7,77) + 0,014 (P_r - 24,75); \quad (3)$$

$$IV_{II} = -0,156 (g_0 - 2,31) - 0,171 (CH_4 - 90,93). \quad (4)$$

Осуществляют кодировку передвижной шкалы (рис. 1) путем проставления единиц в тех ее интервалах, куда попадают вычислен-

| III n | | | II n | | | I n | | IV n | | | $P_r, \text{кгс/см}^2$ | | | He, % | | m, м | | |
|-------|--------|-------|--------|---------|--------|-------|-------|-------|--------|------------|------------------------|------|-------|-------|--------|--------|-----|----|
| <0 | 0-1,25 | >1,25 | <-0,75 | -0,75-0 | 0-1,25 | >1,25 | <0,25 | >0,25 | <-0,75 | -0,75-0,25 | >0,25 | 0-15 | 15-35 | >35 | <0,035 | >0,035 | 0-1 | >1 |
| 23 | 22 | 21 | 20 | 17 | 16 | 15 | 14 | 13 | 12 | 11 | 10 | 7 | 6 | 5 | 4 | 3 | 2 | 1 |

Рис. 1. Передвижная шкала с кодированными значениями исходных данных

ные значения параметров I—IV и измеренные значения признаков P_r , He , m .

Накладывают передвижную шкалу на шкалу признаков выбросоопасности (рис. 2) так, чтобы вертикальные колонки совпадали, и производят передвижение шкалы сверху вниз от строки к строке и подсчет числа «голосов» в верхней (признаки I класса — опасные) и нижней (признаки II класса — неопасные) частях таблицы — числа строк, в которых имеет место совпадения имеющихся сочетаний трех цифр или двух, если одна имеет знак * (рис. 2) с аналогичным сочетанием в передвижной шкале.

Заключение считается надежным в ситуации неопасно, если число набранных «голосов» за невыбросоопасность больше числа за выбросоопасность не менее чем на 2. Во всех остальных случаях ситуация считается опасной.

| Поряд обучения | Номера признаков | | | | | | | | | | P, кгс/см ² | | | He, % | | m, M | | | | |
|------------------------|------------------|--------|-------|-------|--------|-------|-------|-------|-------|-----------|------------------------|------|-------|-------|--------|--------|-----|----|---|----|
| | III п | | | II п | | | I п | | IV п | | | 0-15 | 15-35 | >35 | <0,035 | >0,035 | 0-1 | >1 | | |
| | <0 | 0-1,25 | >1,25 | <0,75 | 0-1,25 | >1,25 | <0,25 | >0,25 | <0,75 | 0,75-0,25 | >0,25 | 0-15 | 15-35 | >35 | <0,035 | >0,035 | 0-1 | >1 | | |
| 23 | 22 | 21 | 20 | 17 | 16 | 15 | 14 | 13 | 12 | 11 | 10 | 7 | 6 | 5 | 4 | 3 | 2 | 1 | | |
| Признаки для I класса | | | | | | | | | | | | | | | | | | | | |
| 2 | 1 | | | 0 | 0 | | | | | | | 0 | | | | | | | | |
| | 2 | | | | | | | 1 | | | | | | | | | 0* | | | |
| | 3 | | | 0 | | | | | | | | | | 1 | | 0 | | | | |
| | 4 | | | | 1 | | | | | | 0 | | | | | | 0 | | | |
| | 5 | 1 | | 0 | | | | | | | | | | | | | 0 | | | |
| | 6 | | | 0 | | | | | | 1 | | 0 | | | | | | | | |
| | 7 | | | | 1 | | | | | | 0 | 0 | | | | | | | | |
| | 8 | 0 | | | | 1 | | | | | | 0 | | | | | | | | |
| | 9 | 0 | | 0 | | | | | | 1 | | | | | | | | | | |
| | 10 | | | | | 1 | | | 1* | | | | | | | | | | | |
| | 11 | 1 | | 0 | 0 | | | | | | | | | | | | | | | |
| | 12 | | | | | | | | | 1 | | 0 | | | | | | 0 | | |
| | 13 | 0 | | | | | | | | 1 | | | | | | | | | 0 | |
| | 14 | | 1 | | | | | | | | | | | | | 1* | | | | |
| Признаки для II класса | | | | | | | | | | | | | | | | | | | | |
| 2 | 1 | | 0 | | 0 | | | | | | | | | | | | | | 0 | |
| | 2 | | | | | 0 | | | | | | | | | | | | 1* | | |
| | 3 | 0 | | | | | | | | | | | | 0* | | | | | | |
| | 4 | | | | | 0 | | | | 0 | | | 0 | | | | | | | |
| | 5 | | 0 | | 1 | | | | | | | | 0 | | | | | | | |
| | 6 | | | | | 0 | 0 | | | | 0 | | | | | | | | | |
| | 7 | 0 | | | | 0 | | | | | 0 | | | | | | | | | |
| | 8 | 1 | | | | 0 | 0 | | | | | | | | | | | | | |
| | 9 | | | | | | | | | | | | | | | | | | | 1* |
| | 10 | 1 | | | | | | | 0 | | | | | | | | | | | 1 |
| | 11 | 0 | | | | 0 | | | | | | | | | | | | | | 1 |
| | 12 | 1 | | | | | | | | | | | | | | | | | | 1* |
| | 13 | 0 | | | | | | | | | | 1** | | | | | | | | |
| | 14 | 1 | | | | | | | 0 | | 0 | | | | | | | | | |
| | 15 | 0 | | | | 0 | 0 | | | | | | | | | | | | | |
| | 16 | | | | | | | | | 0 | | | | | | | | | | |

Рис. 2. Шкала признаков выбросоопасности

70. В Кузнецком бассейне прогноз выбросоопасности пласта в месте вскрытия производится путем подсчета показателя P_c по формуле

$$P_c = P_{г.маx} - 14f_{мин}^2 \quad (5)$$

где $P_{г.маx}$ — наибольшее давление газа в пласте на данной глубине от поверхности, кгс/см²;

$f_{мин}$ — наименьшее значение коэффициента крепости угля по угольным пачкам, выявленным разведочной скважиной, или по метровым интервалам разведочной скважины.

При $P_c \geq 0$ пласт в месте вскрытия считается опасным.

При вскрытии квершлагом свиты сближенных крутых пластов допускается осуществлять прогноз их выбросоопасности по двум разведочным скважинам, перебуривающим несколько пластов или все пласты свиты из одного положения забоя квершлага. При этом величина давления газа в пластах принимается одинаковой и равной наибольшему замеренному давлению в разведочных скважинах.

Для ускорения замера давления газа разведочные скважины могут предварительно заполняться сжатым воздухом под давлением до 90% величины критического давления газа для наименее прочного пласта, найденной из формулы (5) при условии $P_c = 0$.

71. В Карагандинском бассейне прогноз выбросоопасности пласта в месте вскрытия производится путем подсчета показателя P_{c1} по формуле

$$P_{c1} = \Delta P_w - \frac{6140}{P_{г.маx} \sqrt{P_{г.маx}}} f_{мин}^3 \quad (6)$$

где ΔP_w — показатель начальной скорости газоотдачи угля с учетом его естественной влажности для угольной пачки или метрового интервала разведочной скважины, характеризующихся наименьшим значением коэффициента крепости $f_{мин}$.

При $P_{c1} \geq 10,5$ пласт в месте вскрытия считается опасным.

Для учета естественной влажности угля значение показателя ΔP умножается на коэффициент K_w , определяемый по формуле

$$K_w = 1,4' - 0,9 \lg W, \quad (7)$$

где W — величина естественной влажности угля по пачке или метровому интервалу разведочной скважины, характеризующаяся значением $f_{мин}$, %.

Величина ΔP_w определяется по формуле

$$\Delta P_w = K_w \Delta P. \quad (8)$$

Коэффициент крепости угля определяется в соответствии с методикой, приведенной в приложении 5. Начальная скорость газоотдачи угля определяется по методике ВостНИИ.

72. На Воркутинском и Норильском месторождениях, а также на месторождениях Приморья и Сахалина угольные пласты в месте вскрытия считаются опасными при давлении газа в скважинах более 10 кгс/см².

3. Определение критической глубины, на которой возможно появление выбросов угля и газа

73. Разрабатываемые и подготавливаемые невыбросоопасные шахтопласты или их крылья ниже глубины, указанной в п. 65, подвергаются периодическому обследованию методом локального прогноза для уточнения критической глубины разработки.

74. Установление критической глубины осуществляется на основании определений давления газа, глубины расположения обследуемой выработки, прочности, мощности и числа угольных пачек в пласте.

Обследованию подлежит откаточный штрек или другая наиболее углубленная на горизонте подготовительная выработка на контрольном участке протяженностью 20 м через каждые 2 м подвигания забоя. Повторные обследования производят через каждые 300 м по простиранию или не реже одного раза в 6 мес.

По решению главного инженера шахты могут производиться внеочередные обследования шахтопласта.

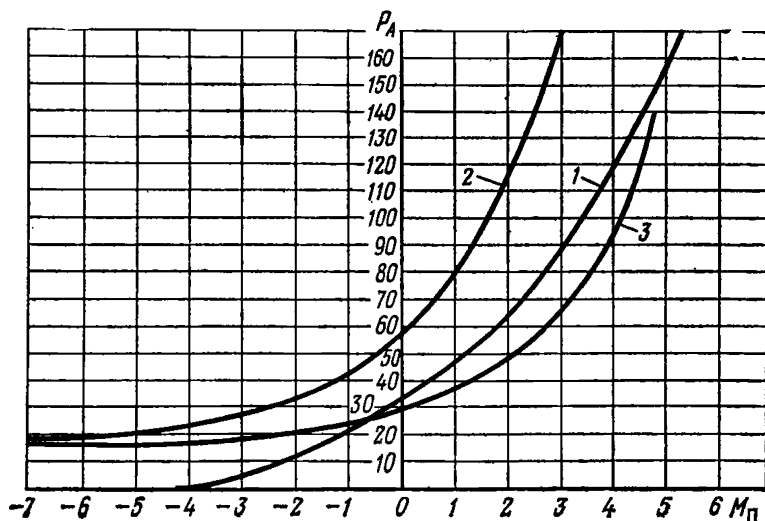


Рис. 3. Номограмма для оценки выбросоопасности угольных пластов:

1 — Донбасс и Партизанское месторождение; 2 — Воркутинское месторождение и Карагандинский бассейн; 3 — Кузбасс

75. Критическая глубина появления выбросов h_b определяется с помощью номограммы (рис. 3) по формуле

$$h_b = h + \varphi (P_{AB} - P_A), \quad (9)$$

где h — глубина расположения обследуемой выработки, м;

P_A — показатель действующих сил;

P_{AB} — значение P_A на номограмме в точке пересечения перпен-

дикуляра, восстановленного к абсциссе со значением M_{Π} для данного пласта, с кривой;
 φ — эмпирический коэффициент, определяемый по табл. 3;
 M_{Π} — показатель устойчивости пласта с учетом его неоднородности.

Показатели P_A и M_{Π} вычисляются по формулам:

$$P_A = P_r + 0,1h; \quad (10)$$

$$M_{\Pi} = \bar{M} - \sigma_M; \quad (11)$$

$$\sigma_M = \sqrt{\frac{\sum (M - \bar{M})^2}{n}}; \quad (12)$$

$$M = f - b; \quad (13)$$

$$f = \alpha q - \beta; \quad (14)$$

$$b = m + \gamma (\alpha_1 + \beta_1 c). \quad (15)$$

В этих формулах:

P_r — давление газа, кгс/см²;

M, \bar{M} — соответственно единичное и среднее арифметическое значение устойчивости пласта;

σ_M — среднее квадратическое отклонение, характеризующее неоднородность пласта;

n — число наблюдений (не менее 10);

f — обобщенный показатель прочности пласта с учетом его нарушенности;

b — обобщенный показатель структуры пласта с учетом его мощности.

Приведенную прочность пласта q определяют по формуле

$$q = \frac{q_1 m_1 + q_2 m_2 + \dots + q_c m_c}{m_1 + m_2 + \dots + m_c},$$

где q_1, q_2, \dots, q_c — прочность угольных пачек в забое выработки;

m_1, m_2, \dots, m_c — мощность угольных пачек, м,

m — мощность пласта, м;

c — число угольных пачек, слагающих пласт;

$\alpha, \beta, \gamma, \alpha_1, \beta_1$ — эмпирические коэффициенты, значения которых приведены в табл. 3.

Таблица 3

| Бассейн, месторождение | Значения коэффициентов | | | | | |
|---------------------------|------------------------|---------|----------|------------|-----------|-----------|
| | α | β | γ | α_1 | β_1 | φ |
| Донецкий | 0,17 | 6,9 | 0,35 | 0,25 | 1,40 | 10 |
| Партизанское | | | | | | |
| Кузнецкий | | | | | | |
| Карагандинский | 0,26 | 11,4 | 1,0 | 0,10 | 1,60 | 3,5 |
| Воркутинское | 0,19 | 6,6 | 0,85 | 0,16 | 1,46 | 10 |

76. Глубина расположения обследуемой выработки принимается как разность высотных отметок земной поверхности и забоя выработки.

Давление газа в пласте замеряется по скважинам, пробуренным из забоя обследуемой выработки, или по любым другим скважинам, пересекающим пласт примерно на обследуемой глубине разработки.

Прочность угольных пачек замеряют в забое выработки прочностномером. По каждой пачке производят не менее пяти замеров прочности и по ним определяют среднее арифметическое значение, которое принимают за прочность пачки. При этом учитывают все слагающие пласт угольные пачки в пределах сечения выработки, имеющие мощность более 5 см. Выделение пачек производят в соответствии с табл. 4 и рис. 4.

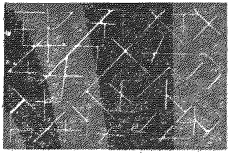

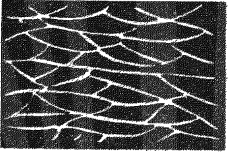
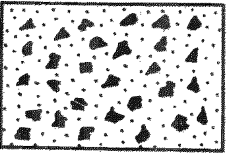
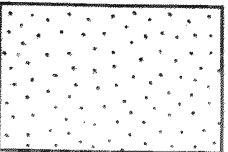
| <i>Внешний вид угля</i> | <i>Тип</i> | <i>Тектоническая структура</i> | |
|-------------------------------------------------------------------------------------|------------|------------------------------------------------------|----------------------------------------------|
|  | I | <i>Ненарушенная (слоистая слаботрещиноватая)</i> | |
|  | II | <i>Брекчиевидная</i> | <i>Потенциально выбросоопасные структуры</i> |
|  | III | <i>Линзовидная</i> | |
|  | IV | <i>Землисто-зернистая</i> | |
|  | V | <i>Землистая</i> | |

Рис. 4. Тектоническая структура углей

Т а б л и ц а

| Тип угля | | Тектоническая структура | Краткая характеристика |
|-------------|--------------------|--------------------------------|----------------------------------------------------------------------------------------------------------------------------------------------------------------------------------------------------------------------------------------------------------------------------------------------------------------------------------------|
| обозначение | наименование | | |
| I | Ненарушенный | Слоистая слаботрещиноватая | Уголь характеризуется заметно выраженной слоистостью. При залегании в массиве монолитен и устойчив к механическим воздействиям, не осыпается. Разламывается на куски, ограниченные слоистостью и трещинами |
| II | Мелкокусковатый | Брекчиевидная | Слоистость и трещиноватость, как правило, затушеваны. Массив складывается из кусочков угля разнообразной формы. Краевые части кусочков угловатые. Между кусочками могут встречаться угольная мелочь, зернистый и даже землистый уголь. При залегании в массиве уголь слабо устойчив к механическим воздействиям, но осыпается с трудом |
| III | Разлинзованный | Линзовидная (мелколинзовидная) | Слоистость и трещиноватость затушеваны. Уголь складывается из отдельных линз. Поверхность линз зеркально отполирована и несет на себе борозды и штрихи скольжения. При механическом воздействии на уголь линзы распадаются на более мелкие линзочки, которые при дальнейшем раздавливании превращаются иногда в угольную мелочь |
| IV | Землисто-зернистый | Землистозернистая | Слоистость и трещиноватость затушеваны. Основная масса состоит из мелких зерен угля, между которыми располагается землистый уголь (угольная мука). Уголь достаточно спрессован, ввиду чего между пальцами раздавливается чаще всего с трудом. В массиве слабо устойчив к механическим воздействиям и склонен к осыпанию |

| Тип угля | | Тектоническая структура | Краткая характеристика |
|-------------|--------------|-------------------------|---------------------------------------------------------------------------------------------------------------------------------------------------------------------------------|
| обозначение | наименование | | |
| V | Землистый | Землистая | Слоистость и трещиноватость затушеваны. Состоит из тонкоперетертого угля (угольная мука). В массиве неустойчив, осыпается интенсивно. Между пальцами раздавливается очень легко |

Результаты определений указанных признаков и вычислений критической глубины появления выбросов заносятся в рабочий журнал по форме 7 и оформляются актом по форме 8.

4. Текущий прогноз выбросоопасности. Общие положения

77. Текущий прогноз выбросоопасности предназначается для установления опасных и неопасных зон при проведении подготовительных выработок и ведении очистных работ на выбросоопасных и угрожаемых шахтопластах, а также на невыбросоопасных шахтопластах, начиная с критической глубины, установленной в соответствии с п.п. 73—76. При установлении неопасной зоны составляется акт по форме 12.

Текущий прогноз может применяться также на невыбросоопасных шахтопластах при отсутствии локального прогноза, начиная с глубины, указанной в п. 65.

78. На шахтах Донбасса текущий прогноз выбросоопасности в подготовительных и очистных выработках осуществляется на основании измерений сейсмоакустической активности пласта (сейсмоакустическим методом), а также на основании измерений начальной скорости газовыделения из шпуров.

Допускается сочетание сейсмоакустического метода с измерениями начальной скорости газовыделения. При таком сочетании измерениями начальной скорости газовыделения уточняются границы опасных зон, установленных сейсмоакустическим методом. Измерения начальной скорости газовыделения в сочетании с сейсмоакустическим методом могут проводиться в наиболее опасных местах очистного забоя, а в остальных местах забоя в этом случае применяется только сейсмоакустический метод.

На шахтах восточных и северных угольных бассейнов и месторождений текущий прогноз выбросоопасности в подготовительных выработках осуществляется на основании замеров начальной скорости газовыделения и выхода бурового штыба по длине контрольных шпуров. Выбросоопасность очистных выработок в этих бассейнах оценивается по результатам прогноза в прилегающих к ним подготовительных выработках.

79. Перед началом работ по бурению контрольных шпуров про-

изводят визуальный осмотр забоя и устанавливают тектоническую структуру слагающих пласт угольных пачек в соответствии с табл. 4 и рис. 4. Шпурь бурят по наиболее склонной к внезапным выбросам пачке тектонически нарушенного угля мощностью не менее 0,2 м. Если в пласте имеются две пачки угля одинакового типа, то шпурь бурят только по пачке, имеющей большую мощность.

При уменьшении мощности пласта, в том числе в зонах тектонических нарушений, до величин менее 0,2 м текущий прогноз не осуществляется и зона считается опасной.

80. При применении текущего прогноза начальник участка ВТБ, получив сообщение горного мастера по прогнозу о входе забоя выработки в опасную зону, письменно уведомляет об этом главного инженера шахты. Главный инженер отдает распоряжение об остановке забоя выработки и возобновлении ее проходки после применения способа предотвращения выбросов, контроля его эффективности и выполнения мероприятий по безопасности.

Текущий прогноз выбросоопасности по сейсмоакустической активности пласта

81. За сейсмоакустическую активность (шумность) принимается количество естественных сейсмоакустических импульсов, регистрируемых звукоулавливающей аппаратурой в единицу времени.

Для прогноза опасных зон при очистных работах находят значения часовой и среднечасовой шумности. Характерным признаком входа очистного забоя в опасную зону считается устойчивый рост среднего значения часовой шумности \bar{X} , вычисленного за опорный интервал осреднения, равный 30 ч. Признаком устойчивого изменения \bar{X} является повышение (или понижение) не менее двух раз подряд последовательных значений средней шумности на 5—10% по сравнению с предыдущими значениями. Этот признак называется «критерий двух точек». Кроме устойчивого повышения среднего уровня шумности признаком опасности является внезапное возрастание часовой шумности в 4 раза и более по сравнению со средним уровнем шумности. Этот признак называется «критерий критического превышения».

82. Для расчетов \bar{X} берут только часовую шумность, зарегистрированную при работах по углю (при работе отбойного молотка, комбайна, струга, сверла), за исключением шумности, зарегистрированной при бурении восстающих скважин на расстоянии более 10 м впереди очистного забоя. К расчету принимают только такие значения шумности, которые зарегистрированы при указанных работах длительностью 30 мин и более в течение каждого часа.

При непрерывной работе по углю более 30 мин, попадающей в смежные часы смены, в расчет берется общая шумность за это время и относится к тому часу, в котором длительность работ была большей.

Учитывают любое число зарегистрированных импульсов, в том числе и ноль.

83. Статистическая обработка значений часовой шумности при работе по углю производится методом «скользящей средней».

Среднее арифметическое значение шумности на опорном интервале осреднения \bar{X} определяют по формуле

$$\bar{X} = \frac{1}{30} \sum_{i=1}^{30} X_i \quad (16)$$

где X_i — замеренные значения часовой шумности, импульс/ч.

Значение средней шумности в последующие сутки вычисляют по формуле

$$\bar{X} = \frac{\sum_{i=1}^{30} X_i + \sum_{i=1}^{30+n} X_i - \sum_{i=1}^n X_i}{30} \quad (17)$$

где n — число часовых интервалов на протяжении последующих суток, шумность которых принята к учету.

Вычисления \bar{X} производят в конце каждых суток.

84. Заключение о входе очистного забоя в опасную зону дается, если хотя бы один из критериев («двух точек» или «критического превышения») дает опасное значение.

Заключение по «критическому превышению» является экстренным и требует немедленного оповещения руководства шахты и участка о входе забоя в опасную зону.

Если заключение «опасно» было дано по критерию «двух точек», то оно меняется на заключение «спокойно» после снижения \bar{X} в двух точках подряд на 10% и более при \bar{X} меньшем 10 импульс/ч и на 5% и более при \bar{X} большем или равном 10 импульс/ч и подвигании очистного забоя выработки после второй точки снижения \bar{X} на 6 м.

При первом снижении \bar{X} до величины 2 импульс/ч (или менее) заключение «спокойно» дается после второй точки \bar{X} со значением 2 импульс/ч (или менее) и после отработки шестиметровой зоны запаса, которая отсчитывается от второй точки. Шестиметровая зона запаса определяется для каждого уступа в отдельности. Начало опасных зон, зон запаса и их окончание наносят на план горных работ.

Если в шестиметровой зоне запаса отмечено критическое превышение единичной часовой шумности над средней, дают заключение «опасно».

Если заключение «опасно» дано по критическому превышению единичной шумности, которое не подтвердилось критерием двух точек, заключение меняется на «спокойно» при установлении факта осадки кровли (осадку устанавливают по визуальным признакам). Если факт осадки не установлен, заключение «опасно» снимается после отработки шестиметровой зоны запаса.

При отсутствии связи в течение часа и более, если не были прекращены работы по углю, прогноз дается только после набора нового 30-часового интервала осреднения и получения трех точек на графике регистрации \bar{X} (считается, что все это время отработка пласта ведется без прогноза).

85. Для прогноза опасных зон в подготовительных выработках рассчитываются средний уровень сейсмоакустической активности по шумностям на цикл \bar{X}_c (импульс/цикл) и критические значения шумности $X_{ц.кр}$.

В расчет принимается вся шумность, вне зависимости от техно-

логических операций в подготовительном забое, в том числе шумность, зарегистрированная при отсутствии работ. Первое значение среднецикловой сейсмоакустической активности вычисляется по формуле

$$\bar{X}_{ц} = \frac{1}{10} \sum_{k=1}^{10} X_k, \quad (18)$$

где X_k — шумность в единичном цикле.

Последующие значения среднецикловой сейсмоакустической активности определяются по формуле

$$\bar{X}_{ц,к} = \bar{X}_{ц,к-1} + \frac{1}{10} (X_{ц,к} - X_{ц,к-10}), \quad (19)$$

где $\bar{X}_{ц,к}$ — рассчитывается для десятициклического интервала осреднения со сдвигом на один цикл.

Критические значения шумности в подготовительных выработках определяются по формуле

$$X_{ц,кр} \geq 4\bar{X}_{ц}. \quad (20)$$

Заключение «опасно» дается в тех случаях, когда наблюдаемое значение цикловой шумности достигнет критического уровня, определенного по формуле (20), или превысит его.

При значении $\bar{X}_{ц} < 2$ критические значения отсчитываются от условного уровня, за который принимается 2 импульс/цикл.

При прогнозе в подготовительных выработках ведется непрерывное нарастающее суммирование текущей шумности по десятиминутным интервалам. Каждые 10 мин накопленное значение шумности увеличивается на количество импульсов, зарегистрированных за эти 10 мин. Заключение «опасно» выдается немедленно, не ожидая последующей выемки угля, как только накопленная сумма импульсов достигнет критического значения. Заключение «опасно» изменяется на заключение «спокойно» после подвигания забоя подготовительной выработки на 6 м от места регистрации критического значения шумности. В шестиметровую зону запаса не включается подвигание забоя подготовительной выработки за цикл, в котором зарегистрировано критическое значение.

86. Регистрацию и замеры сейсмоакустической активности пласта осуществляют с помощью звукоулавливающей аппаратуры по чиповой схеме (геофон, усилитель низкой частоты, высокочастотный преобразователь, канал связи, демодулятор, регистрирующее устройство, магнитофон) по методике, изложенной в приложении 6. Результаты сейсмоакустических наблюдений заносятся в рабочий журнал по форме 9. Вычисления результатов сейсмоакустических наблюдений производятся в рабочем журнале по форме 10.

В исключительных случаях, по согласованию с ДонУГИ, допускаются отступления от типовой схемы.

87. Способ и место установки геофонов, порядок их переноски и определения радиуса действия должны быть указаны в паспорте горной выработки.

При замерах сейсмоакустической активности пласта при очистных работах геофон устанавливают в шпуре длиной не менее 2 м,

пробуренном по пласту из опережающей выработки. Минимальное опережение геофоном очистного забоя должно составлять 3 м. Максимальное опережение должно быть не более радиуса действия геофона.

При отсутствии опережающих очистной забой подготовительных выработок геофон устанавливают между кровлей пласта и специальной распорной стойкой, размещенной на удалении не более 3 м от забоя.

При замерах сейсмоакустической активности пласта в подготовительных выработках, проводимых с подрывкой породы, геофон должен устанавливаться в шпуре длиной 0,3 м, пробуренном в породах кровли (при подрывке почвы). Минимальное допустимое расстояние геофона до забоя — 5 м, максимальное — 20 м.

При замерах сейсмоакустической активности пласта в подготовительной (нарезной) выработке, проводимой без подрывки пород, геофон устанавливается в шпуре длиной не менее 0,5 м или между кровлей и распорной стойкой.

Во всех случаях геофон должен устанавливаться с учетом обеспечения максимального радиуса действия и находиться в защитном устройстве, увеличивающем площадь его контакта с окружающей средой.

При необходимости замера сейсмоакустической активности пласта по всей длине очистного забоя и при малом радиусе действия геофона устанавливают несколько геофонов одного типа. Подсоединение выносных геофонов должно быть последовательное и должно осуществляться экранированным кабелем или кабелем в хлорвиниловой изоляции со стальным тросиком. Общее сопротивление соединительного кабеля не должно превышать 20 Ом.

Радиус действия геофона определяют при каждой его установке, но не реже одного раза в месяц. За радиус действия принимают максимальное расстояние, на котором геофон воспринимает колебания, вызываемые работающими по уголю механизмами (отбойными молотками, сверлами, комбайнами и др.).

Текущий прогноз выбросоопасности по начальной скорости газовыделения из шпуров

88. С целью получения исходных данных для текущего прогноза не ближе 25 м от геологических нарушений проводятся разведочные наблюдения. В подготовительных выработках эти наблюдения включают измерения начальной скорости газовыделения g_n из шпура глубиной 3,5 м, крепости угля f в шпуре глубиной 2 м и общей мощности пласта m в крайних точках забоя в пяти циклах проходки (через 2 м). В очистных выработках эти измерения проводятся в пяти пунктах, расположенных равномерно по длине забоя. Измерительная камера при определении g_n должна располагаться вне зоны влияния способов предотвращения внезапных выбросов.

Проведения разведочных наблюдений не требуется в забоях выработок, которые начинают проводить от выработок, пройденных ранее в неопасных зонах, установленных текущим прогнозом.

На основании обработки результатов разведочных наблюдений должны быть получены исходные данные для текущего прогноза: максимальная величина начальной скорости газовыделения из шпуров $g_{n,max}$, среднее арифметическое значение крепости угля f_{cp} , изменчивость крепости угля V_f и мощности пласта V_m .

Если $V_f \leq 20\%$; $V_m \leq 10\%$; $f_{cp} \geq 0,8$ усл. ед., а $g_{n,max}$ при этом

менее 5 л/мин, то забой подготовительной или очистной выработки проводился в процессе разведочных наблюдений в неопасной зоне. В данном случае в забое вводится текущий прогноз, а применяемые в выработке способы предотвращения внезапных выбросов могут быть отмечены. Это положение распространяется на забой при любых значениях V_m , если $V_f \leq 20\%$, $f_{cp} > 1$ усл. ед., $g_{н. max} < 5$ л/мин.

Данные разведочных наблюдений заносятся в журнал по форме 11, а результаты вычислений записываются в нижней строке таблицы.

Разведочные наблюдения повторяются через каждые 250—300 м подвигания забоя выработки.

89. При текущем прогнозе опасных зон длина шпуров для измерения начальной скорости газовыделения должна составлять 3,5 м, величина измерительной камеры — 0,5 м. Шпуров необходимо бурить через 2 м подвигания подготовительных и 3,2 м — очистных забоев.

Измерения начальной скорости газовыделения производятся не позднее 2 мин после окончания бурения шпура.

90. В подготовительных выработках необходимо бурить два шпура на расстоянии 0,5 м от стенки выработки. Шпуров ориентируются в направлении подвигания забоя.

В очистных выработках пологих и наклонных выбросоопасных пластов шпуров бурят в направлении подвигания выработки и располагают на расстоянии 0,5 м от кутков ниш, а в остальной части лавы — через 10 м друг от друга.

При потолкоуступном очистном забое выбросоопасных крутых пластов шпуров бурят в кутках нижней печи, на расстоянии 0,5 м от внутреннего кутка каждого уступа, а при щитовой выемке — только во внутреннем кутке.

На угрожаемых и невыбросоопасных пластах шпуров бурят: в лавах крутых пластов при потолкоуступном забое — в нижней третьей части этажа, а в лавах пологих и наклонных пластов — в нишах и против бутовых полос.

При подходе к геологическому нарушению на расстоянии 25 м, пересечении его и отходе от нарушения на расстояние 25 м шпуров бурят через 10 м по длине очистного забоя на участке геологического нарушения и на расстоянии 10 м в обе стороны от границ геологического нарушения. За зоной геологических нарушений со смещением пласта текущий прогноз возобновляется после проведения контрольных наблюдений.

91. Зона относится к опасной, если хотя бы в одном из шпуров на глубине 3,5 м замерена начальная скорость газовыделения 5 л/мин и более. Размеры опасной зоны в лавах ограничиваются по падению — восстанию (или простираанию) соседними шпурами, в которых измерена скорость газовыделения менее 5 л/мин.

В опасной зоне работы по проведению выработки должны быть прекращены. Дальнейшее проведение выработок разрешается с применением способа предотвращения внезапных выбросов угля и газа и выполнением мероприятий по безопасности рабочих.

92. Выход из опасной зоны, в которой применяются способы предотвращения внезапных выбросов, осуществляется после контрольных наблюдений, которые проводятся по методике разведочных наблюдений в границах опасной зоны в двух циклах проведения выработки или выемки угля в лаве. Если будет установлено,

что в двух циклах проходки (выемки) показатели изменения мощности $K_{\text{прт}} \leq 15\%$ и крепости угля $K_{\text{прф}} \leq 20\%$, а $g_{\text{н.мах}} < 5$ л/мин, то делается заключение, что забой выработки вошел в неопасную зону. Это положение распространяется также для уточнения результатов сейсмоакустического прогноза.

Значения показателей $K_{\text{прф}}$ и $K_{\text{прт}}$ в процентах вычисляются по формулам:

$$K_{\text{прф}} = \frac{f_{\text{ср}} - f_{\text{к}}}{f_{\text{ср}}} 100; \quad (21)$$

$$K_{\text{прт}} = \frac{m_{\text{ср}} - m_{\text{к}}}{m_{\text{ср}}} 100, \quad (22)$$

где $f_{\text{ср}}$, $f_{\text{к}}$ — средние значения крепости угля соответственно на участках разведочных (в неопасной зоне) и контрольных наблюдений;

$m_{\text{ср}}$, $m_{\text{к}}$ — средние значения мощности пласта соответственно на участках разведочных (в неопасной зоне) и контрольных наблюдений.

При $f_{\text{к}} > f_{\text{ср}}$ значение $K_{\text{прф}}$ не вычисляется, а принимается менее 20%. Данные контрольных наблюдений заносятся в журнал по форме 11, а результаты вычислений записываются в нижней строке таблицы.

Текущий прогноз выбросоопасности по начальной скорости газовыделения и выходу бурового штыба из шпуров

93. Контрольный шпур необходимо бурить с интервалом 1 м, за исключением первого интервала, длина которого должна составлять 0,5 м. После окончания бурения шпура в первом интервале бурят шпур в интервале 0,5—1,5 м. В шпуре устанавливают герметизатор, к которому подсоединяют прибор и замеряют скорость газовыделения из шпура в метровом интервале не позднее 2 мин после окончания его бурения. После этого с помощью штыбомера определяют выход бурового штыба.

Контрольный шпур бурят с последующими интервалами длиной 1 м (1,5—2,5 м, 2,5—3,5 м и т. д.) и для каждого метрового интервала в описанной выше последовательности замеряют начальную скорость газовыделения и выход бурового штыба. На бурение контрольного шпура в каждом интервале должно затрачиваться не более 2 мин.

Аналогичным образом замеряют начальную скорость газовыделения и выход бурового штыба по длине второго контрольного шпура. После окончания наблюдений по максимальным значениям начальной скорости газовыделения и выхода бурового штыба по длине каждого шпура (рис. 5, а) с помощью соответствующей для данного бассейна номограммы непосредственно в забое выработки оценивают опасность зоны пласта.

94. При оценке опасности пересекаемой выработкой зоны пласта для каждого контрольного шпура в отдельности по горизонтальной оси номограммы (рис. 5, б) откладывают замеренное максимальное значение выхода бурового штыба $S_{\text{мах}}$ (л/м), а по вертикальной — максимальное значение начальной скорости газовыделения $g_{\text{н.мах}}$ л/(мин·м) и через эти значения проводят вертикальную

и горизонтальную линию. Если точка пересечения этих линий для одного из двух контрольных шпуров располагается выше граничной линии, то считают, что забой выработки вошел в опасную зону. Работы по проведению выработки должны быть прекращены. Дальнейшее проведение выработки разрешается с применением способа предотвращения выбросов угля и газа и выполнением мероприятий по безопасности рабочих.

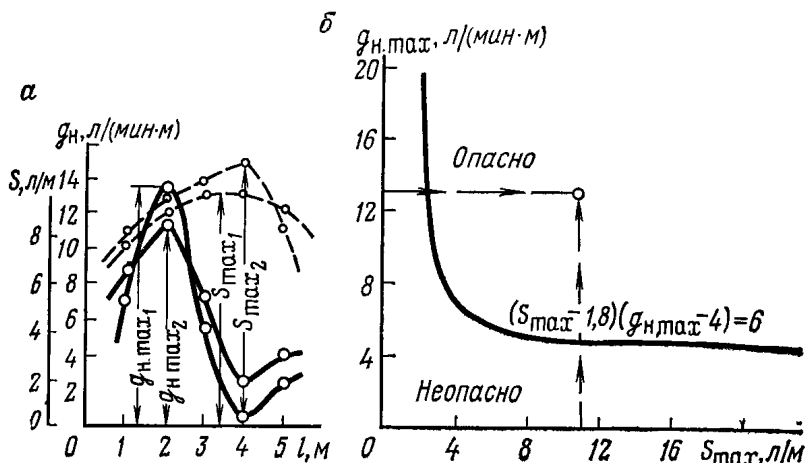


Рис. 5. Определение максимальных значений $g_{n,max}$ и S_{max} по длине контрольных шпуров (а) и оценка выбросоопасности с помощью номограммы (б)

Если точка пересечения указанных прямых линий на номограмме для каждого из двух контрольных шпуров располагается ниже граничной линии, считают, что забой выработки находится в неопасной зоне.

Если сразу же после бурения первого контрольного шпура установлено, что забой выработки вошел в опасную зону, то второй контрольный шпур не бурят.

95. Контрольные шпуры диаметром 42 мм, длиной 5,5—6,5 м бурят через каждые 4—5 м продвижения забоя ручным сверлом с использованием составных буровых штанг из витой стали.

Если контрольные шпуры на указанную глубину пробурить не удастся, допускается сокращение длины контрольных шпуров при увеличении частоты их бурения из расчета, чтобы остаточная длина шпуров была не менее 1,5 м. При этом длина шпуров должна обеспечивать установление максимума начальной скорости газовой выделению и максимума выхода бурового штыба.

Если при бурении контрольного шпура на первых метрах замеры большие значения начальной скорости газовой выделению и выхода бурового штыба, по которым с помощью номограммы устанавливается нахождение забоя выработки в опасной зоне, дальнейшее углубление шпура и указанные замеры можно не продолжать.

96. При проведении штрека по крутому или наклонному пласту один контрольный шпур бурят горизонтально по оси выработки, а второй — под углом в сторону восстания пласта из расчета, что-

бы при достижении намеченной длины шпура конец его располагался на 1,5 м выше контура штрека.

При проведении наклонной выработки (уклона, ската, печи и др.) или штрека по пологому пласту контрольные шпуры бурят за контур выработки с таким расчетом, чтобы концы шпуров располагались на расстоянии 2 м от контура выработки.

Во всех случаях расстояние между устьями контрольных шпуров следует принимать равным 1—1,5 м.

97. Показатель опасности зоны R_1 вычисляют по формуле

$$R_1 = (S_{\max} - 1,8) (g_{\max} - 4). \quad (23)$$

При $R_1 \geq 6$ зона пласта считается опасной, а при $R_1 < 6$ — неопасной. Учитывают наибольшее значение показателя R_1 , полученное по двум контрольным шпурам, пробуренным из одного положения забоя выработки. Результаты наблюдений и расчетов заносят в рабочий журнал по форме 13.

98. При появлении признаков, указывающих на то, что забой выработки вышел за пределы опасной зоны или удалился на расстояние не менее 25 м от тектонического нарушения, производят проверку опасности зоны пласта. Для этого устанавливают контрольный участок протяженностью 20 м, в пределах которого через каждые 4—5 м подвигают забоя выработки в указанной последовательности возобновляют замеры начальной скорости газовыделения и выхода бурового штыба по длине контрольных шпуров. Согласно письменному распоряжению главного инженера шахты начальник подготовительного участка отменяет способы предотвращения внезапных выбросов. После этого забой начинают подвигать короткими заходками со скоростью не более 1 м в смену с возведением временной крепи плотную к забою после взятия короткой заходки. Указанным распоряжением предусматривают также другие мероприятия по обеспечению безопасности работающих в обследуемом забое.

Если на контрольном участке не получено выбросоопасных значений показателя R_1 , проведение выработки может осуществляться без применения способа предотвращения внезапных выросов и без ограниченной скорости подвигания забоя, но с постоянным текущим прогнозом выросоопасности по контрольным шпурам.

99. Контрольные шпуры не бурят и зоны пластов считают неопасными без оформления актов в следующих случаях:

в выработках на уровне вентиляционного штрека под выработанным пространством вышележащего этажа;

в нижней спаренной горизонтальной выработке на крутых пластах, если она проводится с отставанием от забоя верхней на 6 м и более на расстояние между выработками по падению пласта не превышает 6 м, а также в сойках между такими выработками;

в выработках на крутых пластах на расстоянии 50 м по падению пласта от выработанного пространства вышележащего этажа, после отработки которого прошло 5 лет и более.

В условиях Карагандинского бассейна к неопасным относятся зоны пластов, расположенные вблизи выработанного пространства вышележащего горизонта или ранее проведенной выработки на расстоянии, менее указанного в табл. 5.

100. Контрольные шпуры не бурят и зоны пластов считают неопасными при отсутствии в забое выработки склонных к выбросам пачек угля нарушенной структуры: землистой, землисто-зернистой,

Таблица 5

| Срок существования выработки, лет | Размер безопасной зоны, м | |
|--------------------------------------|---------------------------|----------------|
| | Саранский участок | Другие участки |
| 0,5 | 19 | 6 |
| 1 | 22 | 9 |
| 2 | 26 | 12 |
| 3 | 29 | 15 |
| 4 | 31 | 18 |
| 5 и более | 33 | 21 |

линзовидной и брекчиевидной (см. табл. 4 и рис. 4) мощностью 0,2 м и более. Отсутствие таких пачек контролируют через каждые 4—5 м подвигания забоя во всех случаях, за исключением указанных в п. 99.

5. Контроль за эффективностью применения способов предотвращения внезапных выбросов угля и газа в Донбассе

101. Эффективность применения способов предотвращения внезапных выбросов угля и газа устанавливают по динамике газовыделения (в подготовительных и очистных выработках) или сейсмоакустическим методом (в очистных выработках).

В очистных выработках допускается сочетание этих методов. В таких случаях контроль по динамике газовыделения уточняет заключение по сейсмоакустическому методу о неэффективности применения способов предотвращения внезапных выбросов.

Контроль за эффективностью по динамике газовыделения

102. Метод основан на определении величины зоны разгрузки, образующейся под действием горного давления в призабойной части пласта.

Под динамикой газовыделения понимается изменение начальной скорости газовыделения (g_n) из шпуров, измеряемой по мере их углубления.

103. Для определения величины зоны разгрузки из забоя выработки бурят контрольные шпуров диаметром 42 мм по наиболее перемятой пачке пласта мощностью не менее 0,2 м. Если результаты замеров при бурении шпуров по различным пачкам совпадают, допускается бурение шпуров по другим пачкам.

Через каждые 0,5 м бурение шпура приостанавливают, буровой инструмент извлекают, в шпур вводят газозатвор, определяют скорость газовыделения. При замере газовыделения оставляют газовую камеру длиной 0,2 м. Надежность герметизации проверяют попыткой извлечения газозатвора. Если он не перемещается по шпuru, герметизацию считают надежной.

В лавах на пластах мощностью более 1 м, за исключением особо выбросоопасных, длина интервала бурения шпуров может быть увеличена до 1 м при увеличении длины измерительной камеры до 0,7 м.

Глубина шпуров не регламентируется, бурение прекращается в интервале, где зафиксировано снижение скорости газовыделения.

Скорость газовыделения определяется не позже чем через 3 мин после окончания бурения шпура в каждом интервале. Если на каком-либо интервале бурения выполнить измерения в установленном время не удалось и обнаружено уменьшение скорости газовыделения, то должен быть пробурен дополнительный контрольный шпур. Расстояние от него до предыдущего контрольного шпура должно быть не менее 0,3 м. Результаты наблюдений заносятся в журнал по форме 14.

104. В подготовительных выработках на пологих и крутых пластах необходимо бурить два контрольных шпура на расстоянии до 0,5 м от кутков.

Шпуры ориентируют таким образом, чтобы они выходили на проектный контур выработки на расстоянии 1,5 м от забоя при мощности пласта 1 м и более и на расстоянии 1 м при мощности пласта менее 1 м. При этом расстояние до ближайших шпуров (скважин), пробуренных при выполнении способов предотвращения внезапных выбросов, не должно быть менее 0,4 м по всей их длине.

При применении разгрузочных пазов контрольные шпуры бурят параллельно пазам на расстоянии 1—1,5 м от паз.

105. В кутках уступов лав на крутых пластах и в нишах лав на пологих пластах при системе разработки лава — штрек контрольные шпуры бурят так же, как и в подготовительных выработках.

В очистных выработках на пологих пластах при столбовых или сплошных системах разработки шпуры бурят в направлении подвигания забоя и располагают их между скважинами (нагнетательными или опережающими) или на расстоянии не более 10 м один от другого по всей длине лавы. В отдельных случаях по согласованию с МакНИИ число контрольных шпуров может быть уменьшено.

106. Для определения величины зоны разгрузки около подготовительной выработки при сплошных системах разработки угольных пластов (за исключением антрацитов) и наличии опережающих штреков группы контрольных шпуров диаметром 42 мм бурят с откаточного (вентиляционного) штрека на расстоянии от забоя штрека не менее 50 м. Каждая группа состоит не менее чем из трех шпуров, расстояние между которыми в группе 3—5 м. Бурение повторяется после подвигания забоя штрека на 50 м.

При столбовых системах разработки бурят аналогичные группы шпуров на пластах, отнесенных к категории особо выбросоопасных, через каждые 100 м, на всех остальных — через 250—300 м.

Длина интервала бурения 1 м, длина измерительной камеры 0,7 м. Величина зоны разгрузки в стенке штрека рассчитывается как средняя из результатов замеров по всем контрольным шпурам в группе.

107. По результатам поинтервальных измерений газовыделения разгруженной зоной пласта является его призабойная часть до участка, на котором увеличение скорости газовыделения (если она по абсолютной величине не менее 1 л/мин) сменяется уменьшением не менее чем на 15%. При максимальной скорости газовыделения до 1 л/мин считается, что зона разгрузки равна длине шпура. Ве-

личина максимальной скорости газовыделения для отдельных шахтопластов может уточняться МакНИИ после проведения специальных исследований.

Если пробурить шпур на длину очередного интервала не удастся либо герметизатор не досылается на необходимую глубину, или герметизация ненадежна, величина зоны разгрузки принимается равной глубине предыдущего интервала бурения — измерения.

108. При контроле эффективности по динамике газовыделения способ предотвращения внезапных выбросов угля и газа считается эффективным, если после его применения величина зоны разгрузки превышает ширину вынимаемой полосы угля за цикл не менее чем на 1 м.

В случае, если установлено, что размеры зоны разгрузки меньше размеров вынимаемой полосы угля за цикл или превышают их на величину менее 1 м, работы по выемке угля в выработке должны быть прекращены.

Дальнейшее ведение работ в забое возможно после повторного выполнения способов предотвращения внезапных выбросов, изменения их параметров, пересмотра способов, временной (не менее смены) остановки работ по уголю и повторного определения величины зоны разгрузки.

Контроль за эффективностью сейсмоакустическим методом

109. При контроле за эффективностью применения способов предотвращения внезапных выбросов угля и газа в очистных выработках с помощью сейсмоакустического метода учитывается шумность, зарегистрированная при работе добычных механизмов.

Если способы предотвращения внезапных выбросов применяются ежедневно, учитывается шумность, зарегистрированная в добычных сменах после их выполнения, а результаты контроля соответствуют дате последней из добычных смен, принятых к учету.

Если способы предотвращения внезапных выбросов применяются один раз в несколько суток, в первые сутки к учету принимается шумность в добычные смены после их выполнения, а в каждые последующие сутки — в процессе всех добычных смен.

Ежесуточно вычисляется среднечасовое значение суточной шумности X_B (импульс/ч) по формуле

$$X_B = \frac{\sum X_t}{\sum t_i} \quad (24)$$

где $\sum X_t$ — сумма часовых значений шумности при выемке угля за сутки;

$\sum t_i$ — длительность добычных работ, ч.

Вычисляется среднесуточное значение скользящей шумности \bar{X}_B за 20 суток, принятых к обработке

$$\bar{X}_B = \frac{1}{20} \sum_1^{20} X_B \quad (25)$$

Ежесуточно интервал осреднения сдвигается на одно значение X_B .

Если среднесуточная шумность X_v при выемке угля за сутки превысит или окажется равной критической величине $X_{v,кр}$ при данной среднесуточной скользящей шумности \bar{X}_v , способ предотвращения внезапных выбросов является неэффективным, состояние призабойной части пласта характеризуется как опасное.

Критическое значение шумности $X_{v,кр}$ и превышений X_v над \bar{X}_v приведены в табл. 6.

Таблица 6

Критическое превышение превышение X_v над \bar{X}_v

| Показатели | \bar{X}_v , импульс/ч | | | | | | | | | |
|-------------------------------|-------------------------|-----|-----|-----|-----|------|------|------|------|---------------|
| | 0,1 | 0,3 | 0,9 | 1,5 | 2,2 | 2,8 | 4,3 | 7,8 | 9,7 | Более 11,5 |
| $X_{v,кр}$, импульс/ч | 1,0 | 2,0 | 4,0 | 6,0 | 8,0 | 10,0 | 15,0 | 25,0 | 30,0 | $\geq 35,0$ |
| $\frac{X_v}{\bar{X}_v}$, раз | 10 | 6,7 | 4,4 | 3,9 | 3,7 | 3,6 | 3,4 | 3,2 | 3,1 | $\geq 3,0$ |

Результаты наблюдений заносятся в журнал по форме 15.

1. Общие положения

110. Механизм защитного действия опережающей разработки защитных пластов для предотвращения внезапных выбросов угля и газа заключается в снижении горного и газового давления, увеличении газопроницаемости путем разгрузки и дегазации над- и подработанных пластов угля и пород.

Защитным считается такой пласт (пропласток, слой породы), отработка которого обеспечивает безопасность в отношении внезапных выбросов или других видов газодинамических явлений при ведении горных работ на соседнем, склонном к выбросам угля и газа пласте (пластах) или в выбросоопасном слое породы. При слоевой отработке одиночного мощного пласта, склонного к выбросам угля и газа, первый отработываемый слой является защитным.

Если все пласты в свите являются склонными к выбросам, то в качестве защитного пласта принимается один из них, менее склонный к выбросам и перспективный с точки зрения защитного действия, который отработывается как одиночный пласт.

111. Пласты в свите могут разрабатываться в нисходящем, восходящем и смешанном порядке (рис. 6).

Защита склонного к выбросам угля и газа пласта в пределах всего этажа обеспечивается в следующих случаях:

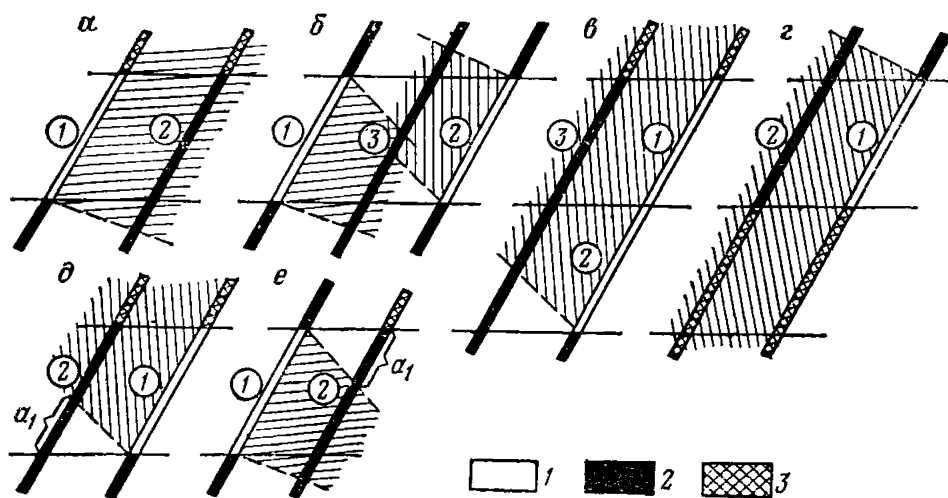


Рис. 6. Основные схемы использования защитных пластов:

a_1 — незащищенный участок; пунктир — границы защиты; 1 — защитный пласт; 2 — пласт, склонный к выбросам; 3 — пласты отработаны; цифры в кружках показывают порядок отработки пластов. Схема б может использоваться при расстоянии между пластами 1 и 3, меньшем $0,6 S_2$ (см. п. 118)

наработкой при условии, что защитный пласт отработан и на вышележащем горизонте (рис. 6,а);

двойной защитой (рис. 6,б);

поработкой при условии, что защитный пласт отрабатывается с опережением на один и более этажей (рис. 6,в);

восходящим порядком отработки этажей и пластов (рис. 6,г).

В остальных случаях защита склонного к выбросам угля и газа пласта на всю высоту этажа не обеспечивается (рис. 6,д, е).

Участки a_1 характеризуются повышенной опасностью по внезапным выбросам, в особенности в ситуации, показанной на рис. 6,д при поработке защитными пластами. На крутых пластах запрещается ведение горных работ в условиях частичной защиты по схеме рис. 6,д.

112. Оработка защитного пласта должна производиться без оставления целиков в выработанном пространстве. В исключительных случаях с разрешения технического директора — главного инженера производственного объединения (комбината) допускается оставление целиков с обязательным нанесением их на планы горных работ и построением зон опорного давления в соответствии с методикой, приведенной в приложении 8.

113. Работы на пластах, склонных к выбросам угля и газа, в пределах защищенных зон, границы которых строятся в соответствии с п. п. 116—121, допускается производить без применения прогноза выбросоопасности и способов предотвращения внезапных выбросов угля и газа.

114. При малых мощностях междупластий возможность применения поработкой склонного к выбросам пласта при различных способах управления кровлей на поработывающем пласте определяется из условий:

$$h_1 \geq km \cos \alpha \text{ при } \alpha \leq 60^\circ; \quad (26)$$

$$h_1 \geq km \sin \frac{\alpha}{2} \text{ при } \alpha > 60^\circ, \quad (27)$$

где h_1 — минимально допустимая мощность междупластья;

m — мощность защитного пласта (слоя);

α — угол падения;

k — коэффициент, учитывающий геологические и горнотехнические условия разработки защитного пласта ($k=4$ при разработке пласта с закладкой выработанного пространства, $k=6$ при разработке тонких и средней мощности пластов, $k=8$ при разработке мощного пласта щитовой системой с обрушением кровли при интенсивном перепуске пород с вышележащего горизонта, $k=10$ при разработке мощного пласта длинными столбами по простиранию или щитовой системой с обрушением при затруднительном перепуске пород с вышележащего горизонта).

При величине междупластья менее 5 м поработка допускается при наличии заключения ВНИМИ и МакНИИ (ВостНИИ).

115. При разработке пластов, используемых в качестве защитных, в том числе и пластов, склонных к выбросам, необходимо применять способы управления кровлей полным обрушением или плавным опусканием.

Допускается управление кровлей полной или частичной закладкой выработанного пространства при условии, если эффективная

мощность $m_{эф}$, рассчитываемая в соответствии с п. 117, окажется достаточной для обеспечения защиты в данных условиях.

На защитных пластах мощностью 0,5 м и менее не допускаются закладка выработанного пространства, оставление угольных и породных целиков, а также отбитой горной массы.

2. Границы защитного действия

116. Построение защищенных зон производится в соответствии со схемами, представленными на рис. 7 и 8. Углы защиты и углы давления определяются по табл. 7*.

Таблица 7

| Угол падения α , градус* | Угол защиты, градус | | | | Угол давления, градус | | |
|---------------------------------|---------------------|------------|------------|------------|-----------------------|-------------|-------------|
| | δ_1 | δ_2 | δ_3 | δ_4 | φ_1 | φ_2 | φ_3 |
| 0 | 80 | 80 | 75 | 75 | 64 | 64 | 64 |
| 10 | 77 | 83 | 75 | 75 | 62 | 63 | 63 |
| 20 | 73 | 87 | 75 | 75 | 60 | 60 | 61 |
| 30 | 69 | 91 | 77 | 70 | 59 | 59 | 59 |
| 40 | 65 | 95 | 80 | 70 | 58 | 56 | 57 |
| 50 | 74 | 96 | 80 | 70 | 56 | 54 | 55 |
| 60 | 72 | 98 | 80 | 70 | 54 | 52 | 53 |
| 70 | 74 | 96 | 80 | 72 | 54 | 48 | 52 |
| 80 | 70 | 92 | 78 | 75 | 54 | 46 | 50 |
| 90 | 75 | 80 | 75 | 80 | 54 | 43 | 48 |

* При диагональном подвигании забоя к направлению простирания за величину α принимается угол наклона пласта в сечении, перпендикулярном к подвиганию забоя.

При отработке этажей без целиков или при оставлении межэтажных целиков (см. рис. 7) размером по падению менее величины $0,1l$ (l — зона опорного давления, определяемая из номограммы на рис. 9) за величину a принимается суммарная ширина выработанного пространства; при размерах целика более $0,1l$ за величину a принимается наклонная высота данного этажа.

117. При отработке защитного пласта (слоя) с закладкой выработанного пространства эффективная мощность $m_{эф}$ определяется по формуле

$$m_{эф} = Km, \quad (28)$$

где K — коэффициент, учитывающий компрессионные свойства закладочного материала ($K=0,20$ при гидравлической закладке, $K=0,35$ при других видах закладки).

* При ведении горных работ столбами по падению схема рис. 7 используется при $\delta_1 = \delta_2 = 80^\circ$, $\delta_3 = \delta_4 = 75^\circ$, $\varphi_1 = \varphi_2 = 64^\circ$. На шахтах Воркутинского месторождения при отработке пластов Четвертого (защитный) и Тройного столбами по падению в схеме рис. 7 принимаются углы $\delta_1 = \delta_2 = 90^\circ$, $\varphi_1 = \varphi_2 = 64^\circ$.

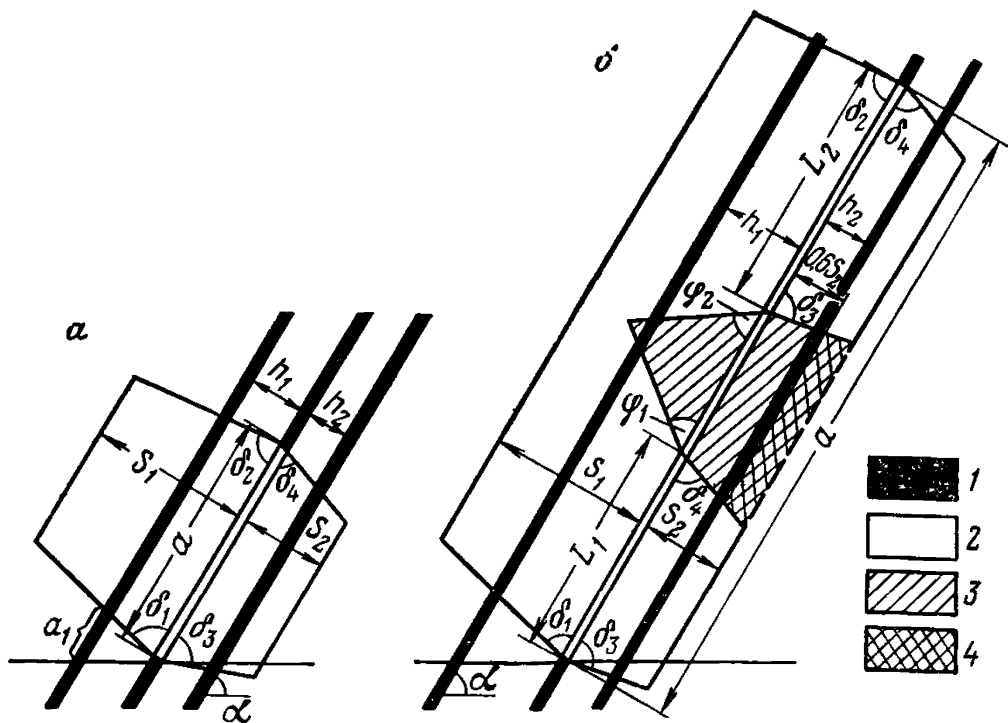


Рис. 7. Схемы к определению размеров защищенной зоны в сечении, перпендикулярном к направлению очистных работ:

a — ширина выработки удовлетворяет условию $a < L_1 + L_2$; b — ширина выработки удовлетворяет условию $a > L_1 + L_2$; 1 — пласт, склонный к выбросам угля и газа; 2 — защитный пласт; 3 — часть зоны, защищенной от выбросов, в которой могут происходить горные удары, внезапные высыпания угля и другие динамические явления негазового типа; 4 — участок, не защищенный от выбросов

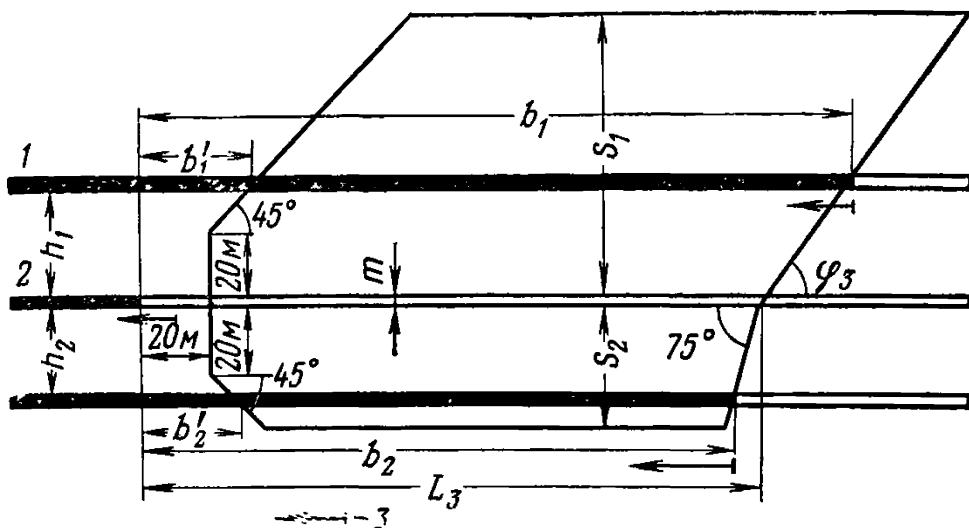


Рис. 8. Схема к определению размеров защищенной зоны в сечении, совпадающем с направлением очистных работ:

1 — пласт, склонный к выбросам угля и газа; 2 — защитный пласт; 3 — направление очистных работ

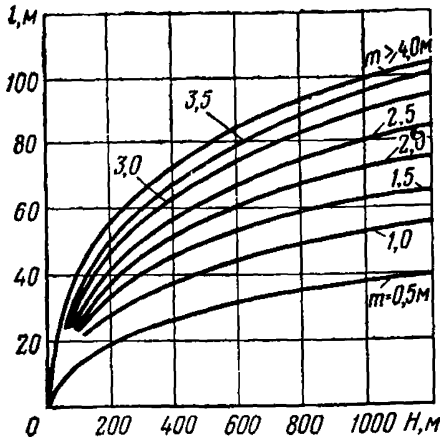


Рис. 9. Номограмма для определения ширины зоны опорного давления:

H — глубина разработки, м; m — мощность пласта, м

Если известен коэффициент усадки закладочного материала K_y , то K определяется из выражения

$$K = 0,1 + K_y. \quad (29)$$

118. Размеры защищенной зоны в кровлю S_1 и почву S_2 определяются по формулам:

$$S_1 = \beta_1 \beta_2 S'_1; \quad (30)$$

$$S_2 = \beta_1 \beta_2 S'_2, \quad (31)$$

где S'_1 и S'_2 — определяются из табл. 8;

β_1 — коэффициент, учитывающий мощность защитного пласта:

$$\text{при } m_{\text{эф}} \leq m_0 \quad \beta_1 = \frac{m_{\text{эф}}}{m_0};$$

$$\text{при } m_{\text{эф}} > m_0 \quad \beta_1 = 1.$$

$m_{\text{эф}} = m$ — если закладка выработанного пространства не производится;

Таблица 8

| Глубина ведения работ H , м | Размеры защищенной зоны в кровлю S_1 , м | | | | | | | | Размеры защищенной зоны в почву S_2 , м | | | | | | | |
|-------------------------------|--------------------------------------------|-----|-----|-----|-----|-----|-----|-----|-------------------------------------------|----|-----|-----|-----|-----|-----|--|
| | Ширина выработки a , м* | | | | | | | | Ширина выработки a , м* | | | | | | | |
| | 50 | 75 | 100 | 125 | 150 | 175 | 200 | 250 | 50 | 75 | 100 | 125 | 150 | 200 | 250 | |
| 300 | 70 | 100 | 125 | 148 | 172 | 190 | 205 | 220 | 62 | 74 | 84 | 92 | 97 | 100 | 102 | |
| 400 | 58 | 85 | 112 | 134 | 155 | 170 | 182 | 194 | 44 | 56 | 64 | 73 | 79 | 82 | 84 | |
| 500 | 50 | 75 | 100 | 120 | 142 | 154 | 164 | 174 | 32 | 43 | 54 | 62 | 69 | 73 | 75 | |
| 600 | 45 | 67 | 90 | 109 | 126 | 138 | 146 | 155 | 27 | 38 | 48 | 56 | 61 | 66 | 68 | |
| 800 | 33 | 54 | 73 | 90 | 103 | 117 | 127 | 135 | 23 | 32 | 40 | 45 | 50 | 55 | 56 | |
| 1000 | 27 | 41 | 57 | 71 | 88 | 100 | 114 | 122 | 20 | 28 | 35 | 40 | 45 | 49 | 50 | |
| 1200 | 24 | 37 | 50 | 63 | 80 | 92 | 104 | 113 | 18 | 25 | 31 | 36 | 41 | 44 | 45 | |

* Если $a > 250$ м, то при определении величин S'_1 и S'_2 принимается $a = 250$ м.

m_0 — критическое значение мощности защитного пласта, определяемое по номограмме рис. 10 **;

β_2 — коэффициент, учитывающий процентное содержание пес-

** Если $a > 0,3 H$, то при определении m , принимается $a = 0,3 H$, но не более 250 м (H — глубина ведения горных работ на защитном пласте).

чаников η в породах междупластья:

$$\text{при } \eta \geq 50\% \quad \beta_2 = 1 - 0,4 \frac{\eta}{100};$$

$$\text{при } \eta < 50\% \quad \beta_2 = 1.$$

119. Параметры L_1 , L_2 и L_3 , используемые в схемах рис. 7, 8, определяются по формулам:

$$L_1 = \beta_1 L'_1; \quad (32)$$

$$L_2 = \beta_1 L'_2; \quad (33)$$

$$L_3 = \beta_1 L'_3; \quad (34)$$

где L'_1 , L'_2 и L'_3 — определяются по номограмме рис. 11.

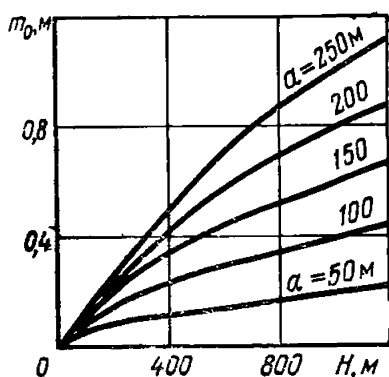


Рис. 10. Номограмма для определения величины m_0

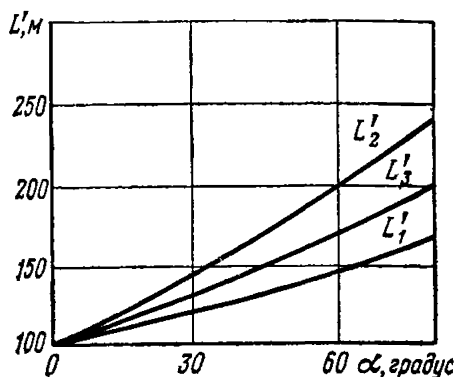


Рис. 11. Номограмма для определения величин L'_1 , L'_2 и L'_3

Участок 4 (см. рис. 7,б) может быть включен в зону, защищенную от внезапных выбросов, при выполнении следующих условий: если произведена искусственная дегазация защищаемых пластов в пределах этого участка на стадии разгрузки надработанных пород; если получены положительные результаты по контролю за эффективностью защитного действия.

120. Величины допустимых опережений линией очистного забоя защитного пласта горных работ на склонном к выбросам пласте (см. рис. 8) приведены в табл. 9.

Пример расчета защищенной зоны приводится в приложении 7.

121. При диагональном (уступном) расположении очистных забоев на защитном и склонном к выбросам пластах в качестве границы очистной выработки защитного пласта на рис. 8 принимается наиболее отстающий участок очистного забоя, а в качестве границы выработки склонного к выбросам пласта — наиболее передовой участок очистного забоя.

122. Переход створа очистного забоя на защитном пласте горными работами склонного к выбросам пласта, как правило, не разрешается.

В исключительных случаях (остановка очистного забоя защитного пласта вследствие его выклинивания или наличия геологиче-

Таблица 9

| Условия разработки | Величина допустимого опережения | |
|----------------------------------------------------------------------------------------------------------------------------------------------------------------------------------|--------------------------------------------|-----------------------------------------------------|
| | для предотвращения выбросов | для предотвращения других форм динамических явлений |
| Минимальное опережение: b'_1 — при подработке b'_2 — при надработке | h_1 , но не менее 20 м | h_2 , но не менее 20 м |
| Максимальное опережение * b_1 — при подработке: схема на рис. 7, а схема на рис. 7, б причем горные работы на защищаемом пласте ведутся частично в пределах зоны 3 | Не ограничивается | Не ограничивается |
| b_2 — при надработке: схема на рис. 7, а схема на рис. 7, б причем горные работы на защищаемом пласте ведутся частично в пределах: зоны 3 зоны 4 | Не ограничивается | $b_1 = L_3 + h_1 \operatorname{ctg} \varphi_3$ |
| | Не ограничивается | Не ограничивается |
| | Не ограничивается $b_2 = L_3 - 0,3 h_2$ | $b_2 = L_3 - 0,3 h_2$ $b_3 = L_3 - 0,3 h_2$ |

* Максимальные опережения следует определять при отходе очистного забоя от разрезной печи на расстояние более 2 L_3 .

ского нарушения с разрывом сплошности, подхода к границе шахтного поля и т. п.) разрешается подход горных работ на склонном к выбросам пласте к линии створа с очистным забоем защитного пласта и переход этой линии. Подход и переход створа осуществляются только при остановленном забое защитного пласта. У границ влияния створа (рис. 12) горные работы на склонном к выбросам пласте ведутся, как на особо выбросоопасном участке.

123. У границ шахтного поля или охранных целиков угля проведение разрезной печи (гезенка) на склонном к выбросам пласте следует производить в защищенной зоне после развития горных работ на защитном пласте. Участок между разрезной печью и барьерным целиком следует обрабатывать очистным забоем от разрезной печи до границы целика с прогнозом выбросоопасности или применением способов предотвращения внезапных выбросов. Допускается начало работ по проведению разрезной печи на склонном к выбросам пласте при минимальных параметрах над- или подработки (рис. 13). В этом случае при проведении печи необходимо производить прогноз выбросоопасности.

124. При междупластьях, превышающих S_1 и S_2 , должен проводиться периодический контроль эффективности защитного действия по выходу буровой мелочи и динамики газовыделения. Контроль может не проводиться в лавах, работающих по безмагазин-

ной схеме и со щитовыми агрегатами. Количество наблюдений в в цикле — не менее трех через 10 м подвигания забоя. Перечень лав, в которых установлен (или отменен) этот режим, периодичность контроля (расстояния между циклами наблюдений) согласовываются с ВНИИИ и МакНИИ и утверждаются секцией Центральной комиссии по Донецкому бассейну.

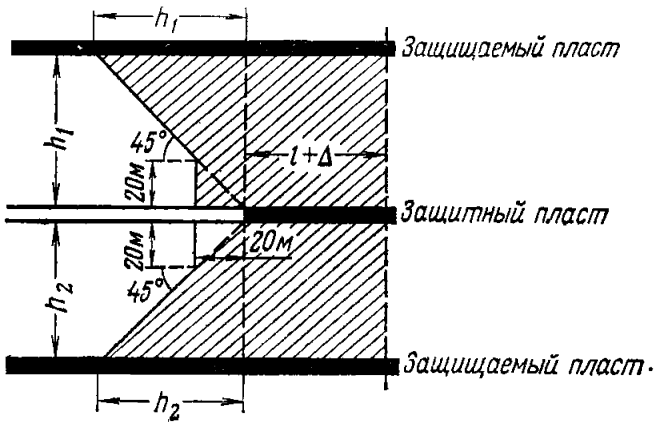
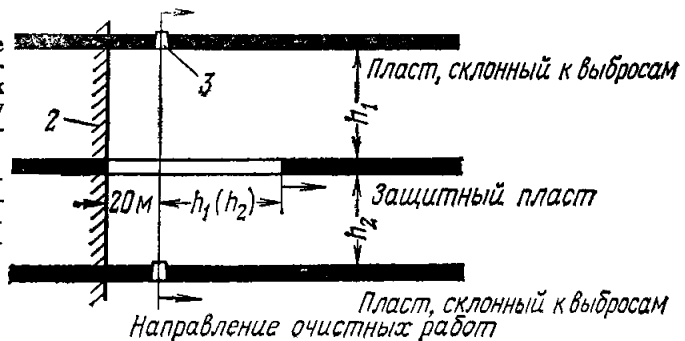


Рис. 12. Построение зоны влияния забоя защитного пласта на горные работы, проводимые на защищаемом пласте:

l — размер зоны опорного давления на защитном пласте, определяется по рис. 9; Δ — расстояние между наиболее передовым и наиболее отстающим участками забоя защитного пласта (при диагональном или уступном расположении забоя); штрихами показана область влияния створа

Рис. 13. Заложение разрезной печи (ге-зенка) на склонном к выбросам защитном пласте у границы шахтного поля:

1 — барьерный (охранный) целик; 2 — граница целика; 3 — разрезная печь (ге-зенка)



В отдельных случаях, когда практикой установлено расширение защитного действия по падению или восстанию пласта, допускается проведение подготовительных выработок в этих зонах с непрерывным контролем эффективности защитного действия.

Результаты контроля эффективности оформляются актом.

125. Локальная выемка защитных пластов может применяться для защиты:

- забоев подготовительных выработок, проводимых по выбросоопасным песчаникам или выбросоопасным пластам угля (рис. 14, а);
- мест вскрытия выбросоопасных пластов угля и выбросоопасных слоев песчаника квершлагами (рис. 14, б, в);
- участков a_1 пластов, склонных к выбросам (рис. 14, г).

Параметры локальной выемки защитных пластов определяются в соответствии со схемами, показанными на рис. 14. На схемах в

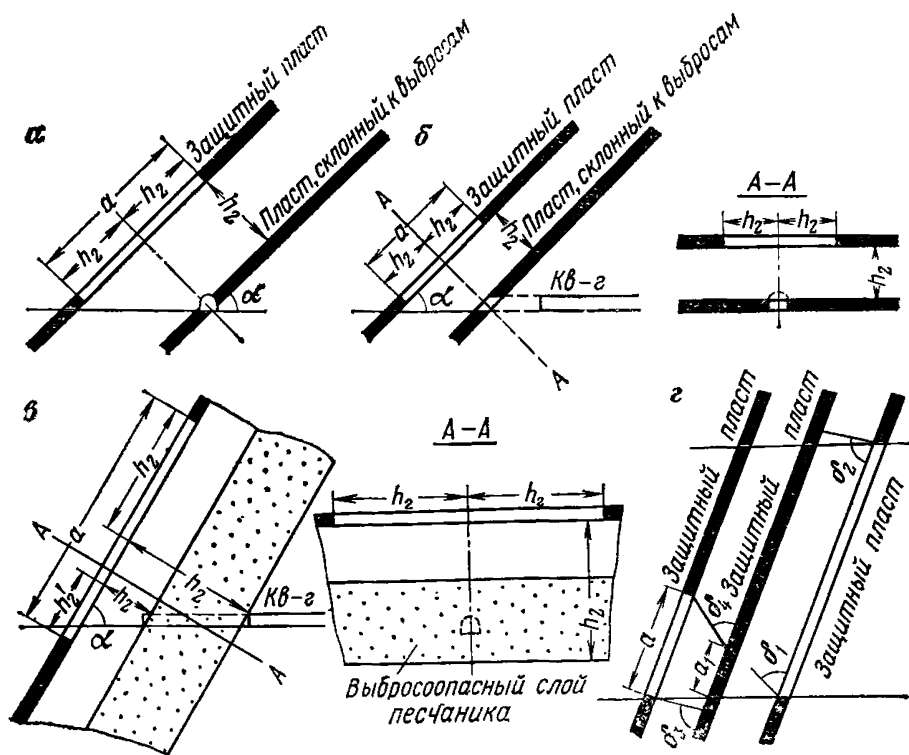


Рис. 14. Схемы к определению параметров локальной защитной выемки

качестве примеров показана локальная надработка. В случае подработки размер защитной выемки определяется аналогичным образом.

Локальную выемку целесообразно применять, когда расстояние между защитным пластом и защищаемым объектом не превышает 30 м.

126. Учет влияния целиков и краевых частей на различных пластах свиты производится построением зон повышенного горного давления (зон ПГД) на пласт, склонный к выбросам угля и газа, по методике, изложенной в приложении 8.

127. В целях усиления эффекта защитного действия следует производить искусственную дегазацию защищаемого пласта, склонного к выбросам, осуществляемую в зонах разгрузки:

при надработке защитными пластами, расположенными на расстояниях $h_2 > 0,6 S_2$;

при надработке защитными пластами мощностью менее 0,5 м;

при локальной защите мест вскрытия пластов, склонных к выбросам, квершлагами.

128. Маркшейдерская служба шахты обязана систематически наносить на планы горных работ защищенные, незащищенные зоны и зоны повышенного горного давления. Главный маркшейдер должен своевременно уведомлять главного инженера шахты о входе горных работ в зоны повышенного горного давления или незащищенные зоны, а также о выходе из этих зон.

3. Контроль за эффективностью защитного действия

129. На шахтах Донецкого бассейна контролю за эффективностью защитного действия подлежат участки склонных к выбросам пластов, расположенные:

в зонах ПГД, устанавливаемых в соответствии с приложением 8;

при расстоянии до защитного пласта больше S_1 , когда практикой ведения горных работ установлен эффект защиты;

при надработке, когда расстояние до защитного пласта больше $0,6 S_2$;

при ведении горных работ в пределах области 4 (см. рис. 7, б);

при надработке защитными пластами мощностью 0,5 м и менее, а также с эффективной мощностью менее 0,5 м при закладке и оставлении в выработанном пространстве специальной крепи, за исключением случаев, когда $h_2 < 0,6 S_2$.

Если контроль за эффективностью защитного действия не производится, то на указанных участках должны применяться способы предотвращения внезапных выбросов угля и газа.

130. Контроль за эффективностью защитного действия производится:

по выходу буровой мелочи и динамике газовыделения из контрольных шпуров при их бурении непосредственно в забое очистной или подготовительной выработки на склонном к выбросам пласте угля в соответствии с приложением 9 и п. п. 101—109;

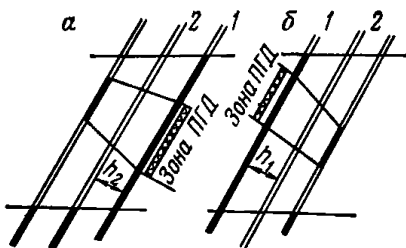
сейсмоакустическим методом в соответствии с п. п. 81—87 с детализацией опасных зон по выходу буровой мелочи или динамике газовыделения;

в отдельных случаях, когда $m_{эф} < 0,5$ м или $h_2 > 0,6 S_2$, он может осуществляться по результатам газовых съемок, проводимых в выработках защитного пласта.

131. При получении результатов контроля, указывающих на неэффективность защитного действия, следует учитывать горнотехнические условия, в которых они зарегистрированы.

Рис. 15. Условия эффективной защиты от внезапных выбросов при наличии зон ПГД:

а — при надработке защитный пласт расположен на расстоянии $h_2 < 0,4 S_2$;
б — при подработке защитный пласт расположен на расстоянии $h_1 < 0,6 S_1$;
1 — пласт, склонный к выбросам; 2 — защитный пласт



В зонах ПГД опасность по выбросам отсутствует, если опасный пласт надработан защитным, расположенным на расстоянии, не превышающем $0,4 S_2$ (рис. 15, а), или подработан защитным, расположенным на расстоянии, не превышающем $0,6 S_1$ (рис. 15, б).

132. В зонах, выявленных контролем эффективности защитного действия как незащищенных, должны применяться прогноз выбросоопасности, а в опасных зонах — способы предотвращения внезапных выбросов угля и газа.

РАЗДЕЛ IV

РЕГИОНАЛЬНЫЕ СПОСОБЫ ПРЕДОТВРАЩЕНИЯ ВНЕЗАПНЫХ ВЫБРОСОВ УГЛЯ И ГАЗА НА НЕЗАЩИЩЕННЫХ ПЛАСТАХ

1. Дегазация угольных пластов

133. Дегазация незащищенных (неразгруженных) склонных к внезапным выбросам угольных пластов скважинами, пробуренными из подготовительных выработок, может быть применена как при столбовых, так и сплошных системах разработки, если имеется достаточное опережение лавы подготовительной выработкой. Эффективность дегазации зависит от схемы расположения скважин, расстояния между ними, продолжительности дегазации и способности пласта к газоотдаче. Восходящие скважины в среднем на 20—50% эффективнее нисходящих.

134. Схемы и технология дегазации незащищенных склонных к внезапным выбросам угольных пластов скважинами принимаются в соответствии с «Руководством по дегазации угольных шахт».

135. Дегазация незащищенных склонных к внезапным выбросам угля и газа пластов производится до снижения газоносности угля на 25% меньше величины газоносности, соответствующей глубине, начиная с которой осуществляется прогноз выбросоопасности пластов в данном бассейне или на месторождении согласно п. 65.

Остаточная газоносность угля определяется геологоразведочными организациями по заявке производственного объединения (комбината).

Если снизить газоносность угля до указанного предела с помощью дегазации не удается, то по согласованию с МакНИИ (ВостНИИ) производится дополнительное увлажнение пласта через дегазационные скважины в соответствии с п.п. 137—152 или применяются локальные способы предотвращения внезапных выбросов.

136. Контроль за эффективностью применения дегазации для снижения выбросоопасности пластов производится при проведении подготовительных выработок путем замеров начальной скорости газовыделения и выхода бурового штыба по длине контрольных шпуров (п. п. 93—97) или по динамике газовыделения (п. п. 102—108).

2. Увлажнение угольных пластов

137. Увлажнение склонных к внезапным выбросам угольных пластов осуществляется через длинные скважины впереди подготовительных и очистных забоев. Герметизация скважин осуществляется шланговыми герметизаторами или цементно-песчаным раствором.

138. При плохой смачиваемости угля необходимо производить его гидрофилизацию посредством добавок к воде поверхностно-активных веществ. Оценку способности углей пластов, склонных к

внезапным выбросам, к увлажнению необходимо производить в ИГД им. А. А. Скочинского по специальной методике.

139. Для уменьшения сопротивления жидкости, создаваемого содержащимся в угле газом, необходимо производить предварительную дегазацию пласта с последующим использованием для увлажнения дегазационных скважин.

140. Для увлажнения угольных пластов необходимо бурить скважины диаметром 42—100 мм по одной из схем параллельно-одиночного расположения скважин. Выбор схемы расположения скважин производится в каждом отдельном случае в зависимости от системы разработки, высоты этажа, порядка отработки пластов и участков.

Наиболее рациональной является такая схема, при которой из ранее пройденного вентиляционного штрека бурят скважины по падению пласта на всю высоту этажа.

При выемке угля из пластов, характеризующихся переменным углом падения или имеющих большую наклонную высоту этажа, бурение нисходящих скважин может производиться последовательно из вентиляционного и подэтажных штреков.

На пологих пластах при большой наклонной высоте этажа возможно применение схемы расположения скважин, при которой их бурение производится по простиранию пласта из наклонных выработок, оконтуривающих выемочный участок.

141. В том случае, когда при проведении подготовительных выработок или при ведении очистной выемки выявляются неувлажненные зоны, необходимо провести дополнительную обработку этих зон.

142. Основными параметрами увлажнения угольных пластов являются:

средняя влажность угля на увлажненном участке пласта $W_{ср}$, %;

норма прироста влажности угля на увлажненном участке пласта $\Delta W_{н}$, %;

количество подаваемой в одну скважину воды на 1 т увлажняемых запасов q , м³/т;

количество воды, которое нужно закачать в скважину, $Q_{скв}$, м³;

давление нагнетания воды в пласт $P_{н}$, кгс/см²;

полная длина скважины $l_{скв}$, м;

длина герметизации скважины $l_{г}$, м;

рабочее время нагнетания $t_{н}$, ч;

время выдержки пласта после нагнетания $t_{в}$, мес;

величина зоны эффективного увлажнения (расстояние между скважинами) по напластованию $X_{э}$, м;

величина зоны эффективного увлажнения (расстояние между скважинами) вкрест напластования, $Y_{э}$, м.

При коэффициенте фильтрационной анизотропии мощных пластов, равном 0,25,

$$X_{э} = 4Y_{э}.$$

На пластах тонких и средней мощности, где скважины располагаются в один ряд, зона эффективного увлажнения вкрест простирания не определяется.

143. Для обеспечения надежного увлажнения пласта в целях предотвращения внезапных выбросов угля и газа влажность угля после нагнетания воды $W_{ср}$ должна составлять не менее 5%. При

этом количество поданной в скважину воды на 1 т обрабатываемых запасов q должно составить 0,02—0,04 м³/т.

Норма прироста влажности на увлажняемом участке пласта ΔW_n определяется как разность между необходимой влажностью угля (5%) и природной влажностью, определяемой согласно ГОСТ 9815—61, ГОСТ 110014—64.

144. Давление нагнетания воды в пласт P_n определяется как разность между давлением воды у устья скважины P'_n и давлением газа в пласте P_r .

Увлажнение пласта должно осуществляться при таком давлении, чтобы не происходило гидравлическое расчленение:

при увлажнении через горизонтальную скважину

$$P_r < P'_n < 0,75\gamma H; \quad (35)$$

при увлажнении через наклонную скважину

$$P_r < P'_n < 0,75\gamma H \pm \frac{l_{\text{скв}}\alpha_n}{20}, \quad (36)$$

где γ — средняя плотность вмещающих пород, т/м³;

H — глубина от поверхности до устья скважины, м;

α_n — угол наклона скважины к горизонту, градус.

В случае, если скважина пробурена по падению пласта, второй член правой части неравенства (36) принимается со знаком минус, для скважины, пробуренной по восстанию, — со знаком плюс.

145. Длина скважин $l_{\text{скв}}$ определяется размерами выемочного поля (блока). Нисходящие скважины должны буриться с таким расчетом, чтобы конец скважины находился на 5 м ниже отметки откаточного или промежуточного штреков. При наличии заранее пройденных выработок скважина не добурируется до выработки на величину, равную 1,1 x_a (x_a — половина зоны эффективного увлажнения).

Длина герметизации скважины l_r должна быть равна 1,1 x_a .

146. Рабочее время нагнетания t_n , размеры зоны эффективно-го увлажнения (X_a и Y_a), расход воды для увлажнения Q определяются расчетом по результатам проведения опытных нагнетаний по методике ВостНИИ.

Если увлажнение производится после предварительной дегазации через дегазационные скважины, когда известно расстояние между ними, расчетом определяются рабочее время нагнетания и расход воды.

Когда увлажнение производится без предварительной дегазации, в соответствии с состоянием горных работ на участке устанавливается время, в течение которого должно быть проведено увлажнение, и расчетом определяются размеры зоны эффективного увлажнения, расстояния между скважинами и расход воды.

Выдержка пласта во времени после окончания увлажнения t_b принимается равной одному месяцу.

147. Для пластов тонких и средней мощности при длине блока L по простиранию пласта и при найденном расстоянии между скважинами X_a число скважин в блоке определяется по формуле

$$n_1 = \frac{L}{X_a} M, \quad (37)$$

где M — число подэтажей в этаже.

Если увлажнение пласта производится на всю высоту этажа, то $M=1$.

На мощных пластах необходимое число скважин, располагающихся в сечении пласта в шахматном порядке, определяется по формуле

$$n_1 = \frac{0,25L}{2m} (0,3 + 1,7N) NM, \quad (38)$$

где m — мощность пласта, м;

N — число рядов скважин.

Верхний и нижний ряды скважин располагаются соответственно от кровли и почвы пласта на расстоянии y_3 , величина которого подсчитывается по формуле

$$y_3 = \frac{m}{0,3 + 1,7N}. \quad (39)$$

Внутренние ряды скважин располагаются на расстоянии h от верхнего или нижнего прилегающих рядов. Величина h определяется по формуле

$$h = 1,7y_3. \quad (40)$$

Расстояние между скважинами в ряду составляет

$$X_3 = 2x_3 = 8y_3. \quad (41)$$

148. Для увлажнения используется вода из промышленного водопровода на поверхности. В отдельных случаях допускается применение шахтной воды, очищенной от механических и бактериологических примесей. Для подачи воды на участок допускается использование противопожарного водопровода.

Для увлажнения пластов могут применяться насосные установки производительностью не менее 30 л/мин и обеспечивающие напор, вычисленный в соответствии с п. 144.

Подача воды к насосной установке осуществляется по трубопроводу низкого давления. Перекрытие водопровода или регулирования расхода воды осуществляется с помощью низконапорных вентиля (ГОСТ 6681—53).

Расчет диаметра низконапорного водопровода производится в соответствии с «Временными нормами и техническими условиями проектирования водопроводов в подземных выработках угольных и сланцевых шахт» (СН—74—59). Для расчета устанавливаются следующие исходные параметры:

а) полная длина участкового водопровода от общешахтного водопровода до насосной установки (определяется по схеме);

б) максимально возможный расход воды Q (определяется на основании опытного нагнетания);

в) статический напор в конце водопровода H определяется с учетом напора в общешахтном водопроводе и перепада высот расположения общешахтного водопровода и насосной установки;

г) допустимая потеря напора в водопроводе h ($h=H-20$, м вод. ст.).

От насосной установки вода к скважинам подается по высоконапорному ставу. В комплект высоконапорного става входят вентили, высоконапорные рукава с металлической оплеткой диаметром

12—18 мм (ГОСТ 6286—60) и устройства для соединения высоконапорных рукавов. Запорный вентиль устанавливается у устья скважины, контрольный вентиль располагается у насоса. Контроль за соблюдением параметров нагнетания осуществляется счетчиками-расходомерами и техническими манометрами.

При работе плунжерных насосов с целью обеспечения устойчивости показаний манометров применяется демпфирование, для чего перед манометром по направлению движения жидкости от насоса устанавливается компенсатор давления.

149. На каждую увлажнительную скважину составляется акт по форме 16, который является документом, характеризующим качество увлажнения пласта, и служит основанием для ведения подготовительных и очистных работ на увлажненном участке пласта.

Рабочий, производящий увлажнение, должен иметь рабочую книжку по форме 17, в которую через каждый час записывает количество поданной в скважину жидкости (показания расходомера) и давление нагнетания (показания манометра). В этой книжке фиксируются все остановки насоса и случаи появления воды в выработке, из которой осуществляется увлажнение.

Учет работ по нагнетанию ведется в журнале по форме 18. Для контроля за качеством нагнетания для каждой скважины строятся графики режима нагнетания воды в пласт в системе координат: давление нагнетания — время, расход воды — время, расход воды — давление нагнетания.

150. При преждевременном выходе из строя скважин, через которые не было подано расчетное количество воды, эти скважины должны быть затампонированы. Сначала в скважины нагнетается цементно-песчаный раствор состава 1 : 1 : 2 (цемент : песок : вода) для тампонирования трещин вокруг скважины. Последующее тампонирование скважин производится раствором того же состава, что и при обычной их герметизации (1 : 1 : 0,5). По окончании тампонирования скважины выдерживаются в течение двух суток.

После этого производится бурение скважин для дополнительного увлажнения пласта. Во время нагнетания воды в эти скважины устья всех других соседних скважин должны быть перекрыты вентилями или заглушками. Давление нагнетания воды в скважины, пробуренные для дополнительного увлажнения, должно быть на 15—20% меньше, чем для скважин, через которые производилось увлажнение на первом этапе. Порядок нагнетания воды в дополнительные скважины должен быть таким же, как и для рабочих скважин.

151. Работы по увлажнению пласта ведутся в следующем порядке:

- 1) бурение скважин с последующей их герметизацией;
- 2) дегазация пласта скважинами;
- 3) нагнетание жидкости в пласт;
- 4) выдержка увлажненного пласта во времени.

Бурение скважин должно производиться на значительном расстоянии от очистного забоя — в зоне статического горного давления.

Опережение увлажнением начала ведения подготовительных и очистных работ по пласту обуславливается продолжительностью различных видов работ и должно устанавливаться с учетом затрат времени на проведение выработки, бурение скважин, их герметизацию, вспомогательные работы, дегазацию пласта, увлажнение, вы-

держку увлажненного пласта. При этом необходимо учитывать совмещение перечисленных работ.

152. Контроль за качеством увлажнения осуществляется после того, как в пласт будет подано 0,02—0,04 м³ воды на 1 т обрабатываемых запасов угля.

Контроль за качеством увлажнения производится по величине влажности угля и равномерности увлажнения угольного массива. Для этой цели в забое выработки, которая проводится первой по увлажненному массиву, отбираются бороздовые пробы угля и в лаборатории определяется их влажность.

Средняя влажность угля $W_{ср}$ на увлажненном участке пласта подсчитывается по формулам:

$$W_{ср} = \frac{W_1 + W_2 + \dots + W_n}{n}; \quad (42)$$

$$W_{ср} = \frac{W_1 a_1 + W_2 a_2 + \dots + W_n a_n}{a_1 + a_2 + \dots + a_n}. \quad (43)$$

где W_1, W_2, \dots, W_n — влажность угля в отдельных точках, м³/т или %;

n — число отобранных проб;

a_1, a_2, \dots, a_n — интервалы, через которые производился отбор проб, м.

Формула (42) применима при отборе проб на влажность через равные интервалы ($a_1 = a_2 = \dots = a_n$), а формула (43) используется при неравенстве указанных интервалов. Точность определения средней влажности угля возрастает с уменьшением интервала отбора проб. Величина интервала должна приниматься 1,5—2 м, но не более 3—4 м.

Если $W_{ср} \geq 5\%$, то в угольный пласт подано достаточное количество жидкости. При $W_{ср} < 5\%$ необходимо во все скважины, еще не пересеченные подготовительной выработкой, подать дополнительное количество воды.

Угольный пласт считается равномерно увлажненным, если величины W_1, W_2, \dots, W_n незначительно отличаются друг от друга. При существенных различиях этих величин или если одна или несколько величин меньше 5%, требуется дополнительная выдержка пласта во времени.

СПОСОБЫ ПРЕДОТВРАЩЕНИЯ ВНЕЗАПНЫХ ВЫБРОСОВ УГЛЯ И ГАЗА ПРИ ВСКРЫТИИ УГОЛЬНЫХ ПЛАСТОВ

1. Общие положения

153. Вскрытие угольных пластов ниже глубины, указанной в п. 65, если перед вскрытием прогнозом были установлены опасные значения показателей выбросоопасности, должно производиться с применением способов предотвращения внезапных выбросов угля и газа с учетом обработки четырехметровой зоны за контуром вскрывающей выработки, а также мероприятий по обеспечению безопасности рабочих.

В случае, если перед вскрытием пластов прогнозом установлены неопасные значения показателей выбросоопасности:

выбросоопасные и угрожаемые пласты могут быть вскрыты с помощью взрывных работ в режиме сотрясательного взрывания без применения способов предотвращения внезапных выбросов;

невыбросоопасные пласты могут быть вскрыты с помощью взрывных работ в режиме, установленном для сверхкатегорных по газу шахт, без применения способов предотвращения внезапных выбросов.

Если прогноз выбросоопасности перед вскрытием не осуществляется:

выбросоопасные и угрожаемые пласты должны вскрываться с применением способов предотвращения внезапных выбросов и мероприятий по обеспечению безопасности рабочих;

невыбросоопасные пласты могут быть вскрыты с помощью взрывных работ в режиме сотрясательного взрывания без применения способов предотвращения внезапных выбросов.

154. Работы по вскрытию пластов производятся в следующей последовательности:

- а) приближение забоя выработки к пласту;
- б) обнажение пласта;
- в) пересечение пласта;
- г) удаление (отход) от пласта.

При вскрытии квершлагами тонких крутых пластов обнажение и пересечение пласта должны производиться за одно взрывание.

При приближении забоя выработки к пласту производится его доразведка и определение выбросоопасности. Способы предотвращения внезапных выбросов применяются при обнажении и пересечении пласта.

155. Вскрытие пропластков мощностью 0,1—0,3 м производится в режиме сотрясательного взрывания без применения прогноза выбросоопасности и способов предотвращения выбросов. При мощности таких пропластков более 0,3 м вскрытие производится с соблюдением требований, предъявляемых к угольным пластам, склонным к внезапным выбросам угля и газа.

156. В забой квершлага или другой выработки, вскрывающей пласт, склонный к внезапным выбросам, с расстояния 4 м до пласта (считая по нормали) для работы одновременно допускается не более 3 человек.

В забой ствола с расстояния 6 м до пласта по нормали работающие допускаются из расчета обеспечения возможности подъема всех людей в один прием.

При сбойке промежуточного квершлага с откаточным штреком по мощному пласту, склонному к внезапным выбросам, в момент сбойки в откаточном штреке, а также в выработках вскрываемого пласта по исходящей струе воздуха нахождение людей запрещается.

157. Вскрытие крутых пластов в Донбассе без применения способов предотвращения внезапных выбросов угля и газа при установленных прогнозом неопасных значениях показателей выбро-соопасности осуществляется с соблюдением следующих требований: уборка взорванной массы производится под защитой временной крепи;

отход от пласта производится только после его закрепления постоянной крепью.

158. Режим сотрясательного взрывания вводится при приближении забоя вскрывающей выработки на расстояние не менее 4 м по нормали к пласту и отменяется после удаления забоя выработки на расстояние не менее 4 м по нормали к пласту.

2. Вскрытие угольных пластов стволами

159. Перед началом прохождения вертикального ствола должна быть произведена предварительная разведка всей пересекаемой стволom толщи пород до нижней проектной отметки ствола.

Разведочная скважина должна быть пробурена в контуре ствола или отстоять от него на расстоянии, не превышающем его диаметра. В сложных условиях залегания пластов, а также при наличии тектонических нарушений, производится бурение двух разведочных скважин на всю глубину ствола.

160. В углубляемых стволах при вскрытии мощных пластов дополнительная разведка пересекаемой стволom толщи пород производится бурением разведочных скважин за 10 м до предполагаемого места встречи с мощным пластом, считая по нормали.

Вначале бурится одна скважина из ближайшей точки к пласту. Если пласт не встречен, производится подвигание забоя ствола до тех пор, пока впереди забоя ствола наименьший размер разведанной предыдущей скважиной толщи по нормали составит не менее 5 м. С этого положения бурится следующая разведочная скважина. Пласт, встреченный скважиной, должен быть ею перебурен на 0,5 м. Из этого положения должны быть пробурены две контрольные скважины для замера давления газа.

В случае нарушенного залегания пород должно быть пробурено не менее трех разведочных скважин. Все скважины бурятся за контур ствола под углом 45° к его оси и располагаются в ближайшем к пласту секторе величиной 180° .

161. При вскрытии стволами склонных к внезапным выбросам пластов в Донбассе допускаются взрывные работы без специальных способов предотвращения внезапных выбросов при условии, если пласт будет пересечен на всю мощность за одно взрывание.

162. Вскрытие выбросоопасных пластов стволами, проводимыми способом бурения, может производиться без применения способов предотвращения внезапных выбросов с выполнением мероприятий по безопасности бурения.

163. При вскрытии стволами угольных пластов применяются способы предотвращения внезапных выбросов с бурением дегазационных скважин и с возведением каркасной крепи.

Вскрытие с бурением дегазационных скважин

164. При вскрытии пластов стволами должны применяться: при обнажении пласта — дегазационные скважины малого диаметра, при пересечении пласта — скважины большого диаметра.

Определение области эффективного влияния дегазационной скважины производится в соответствии с п. п. 267—268.

165. При обнажении пластов скважины бурятся с расстояния 2 м до пласта по нормали. Диаметр скважин должен быть 70—100 мм. Расстояние от контура ствола и между скважинами в плоскости забоя последней заходки, проходимой под защитой этих скважин, должно составлять 1,5 м. Длина скважин определяется из расчета постоянного опережения забоя ствола скважинами на 2 м.

166. Дегазационные скважины малого диаметра при обнажении пласта должны располагаться по следующим схемам:

а) при вскрытии пологого и наклонного пласта — по схеме, показанной на рис. 16;

б) при вскрытии крутого пласта — по схеме, показанной на рис. 17.

167. Дегазационные скважины большого диаметра должны применяться при пересечении мощных пологих пластов или крутых пластов любой мощности, при этом диаметр скважин должен быть не менее 200 мм. Крайние скважины бурят на расстоянии не менее 1,5 м от проектного контура ствола.

Скважины большого диаметра при пересечении пласта должны буриться по следующим схемам:

а) при вскрытии мощного пологого пласта — по схеме, показанной на рис. 18;

б) при вскрытии крутого пласта — по схеме, показанной на рис. 19.

При пересечении мощных крутых пластов дегазационные скважины бурят несколькими рядами.

Вскрытие с возведением каркасной крепи

168. Каркасная ограждающая крепь из металлических стержней или труб, зацементированных в скважинах, должна опережать забой ствола не менее чем на 2 м. Свободные концы крепи заделываются в бетонную крепь ствола.

169. Скважины для каркасной крепи необходимо бурить с расстояния 2 м от пласта по нормали и располагать радиально через 0,3—0,5 м, считая по точкам входа скважин в пласт. Угол наклона скважин должен быть таким, чтобы в плоскости забоя любой заходки они располагались на расстоянии не менее 1,5 м от контура ствола при бурении скважин по углю.

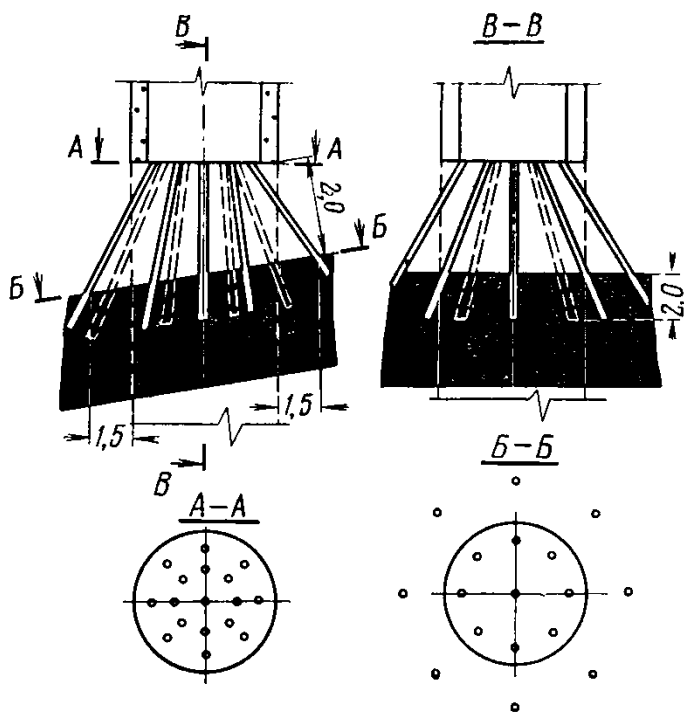


Рис. 16. Схема расположения дегазационных скважин малого диаметра при обнажении пологих и наклонных пластов

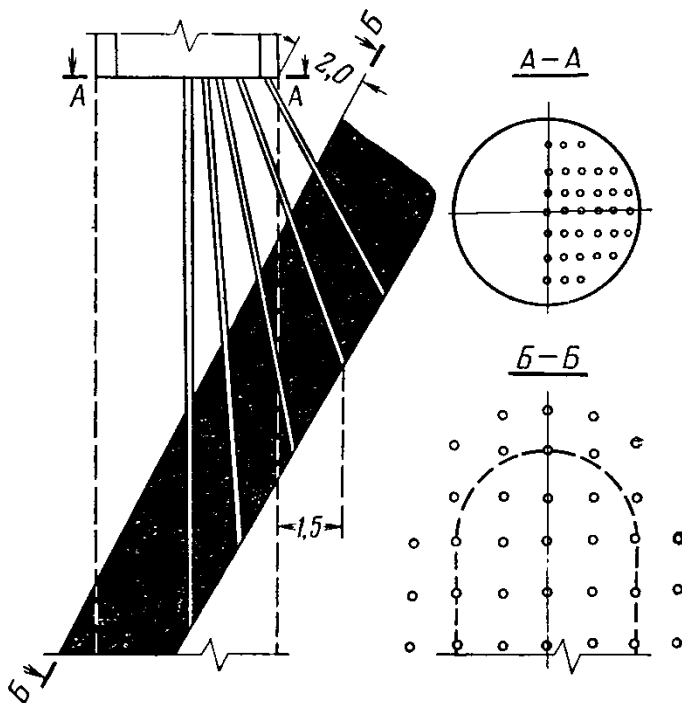


Рис. 17. Схема расположения дегазационных скважин малого диаметра при обнажении крутых пластов

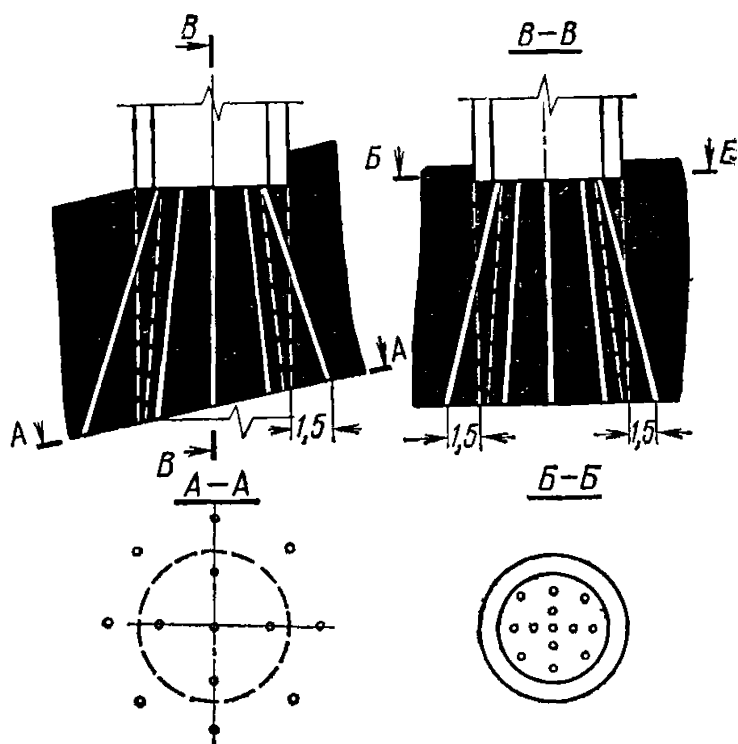


Рис. 18. Схема расположения дегазационных скважин большого диаметра при пересечении мощного полого пласта

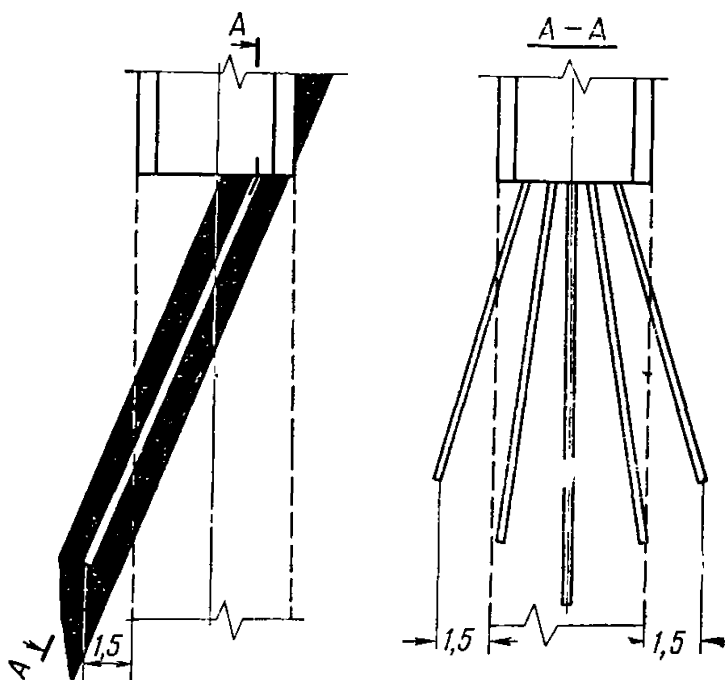


Рис. 19. Схема расположения дегазационных скважин большого диаметра при пересечении круглого пласта

При обнажении пластов, когда забой очередной заходки находится в породах кровли пласта, расстояние скважин от контура ствола в плоскости этой заходки должно быть не менее 1 м.

При выходе скважин в породы лежачего бока концы их должны отстоять от почвы пласта на расстоянии не менее 0,5 м по нормали в крепких породах и не менее 1 м в слабых породах.

При вскрытии крутых пластов каркасная крепь может возводиться не по всему периметру ствола, а только в месте его пересечения с пластом.

170. Расположение крайних скважин для возведения каркасной крепи определяется следующими условиями:

а) при обнажении пласта в любой заходке пласт должен быть огражден до точки, отстоящей от плоскости забоя не менее чем на 2 м, считая по нормали к напластованию пород;

б) при пересечении пласта на выходе забоя ствола в породы лежачего бока пласт должен быть огражден до точки, отстоящей от плоскости забоя не менее чем на 0,5 м при крепких породах почвы пласта и не менее чем на 1 м при слабых породах, считая по нормали к напластованию пород.

Вскрытие с увлажнением угольного массива

171. Увлажнение угольного массива производится через скважины диаметром 43—100 мм, пробуренные с расстояния не менее 6 м по нормали к пласту.

Число и схема расположения скважин определяются диаметром ствола и углом падения пласта. Герметизация скважин осуществляется сплошными герметизаторами или цементным раствором на величину породной пробки.

172. Норма подачи воды на 1 т обрабатываемого угля q должна приниматься не менее $0,03 \text{ м}^3/\text{т}$. Давление нагнетания не должно превышать $0,75 \text{ γН}$. Ширина увлажнения массива в плоскости пласта за пределами контура ствола b должна приниматься не менее 7 м.

Объем воды Q (м^3), который необходимо закачать в угольный массив, определяется по формуле

$$Q = \pi \left(\frac{D}{2 \cos \alpha} + b \right)^2 m \gamma q, \quad (44)$$

где D — диаметр ствола, м;

m — мощность пласта, м;

α — угол падения пласта, градус.

173. Для контроля за режимом нагнетания насосная установка должна быть снабжена водомером и манометрами. Нагнетание воды считается законченным после подачи в скважины расчетного количества воды.

3. Вскрытие угольных пластов квершлагами

174. До вскрытия пластов квершлагами и другими выработками за пределами околоствольного двора должна быть пройдена вентиляционная сбойка по соседнему пласту или по породе и осуществлено проветривание за счет общешахтной депрессии.

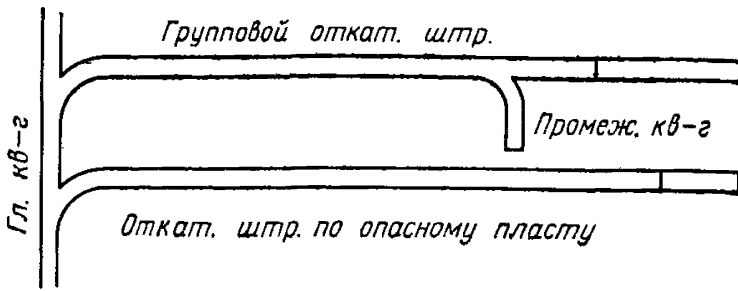


Рис. 20. Сбойка промежуточного квершлага с откаточным штреком на тонком пласте

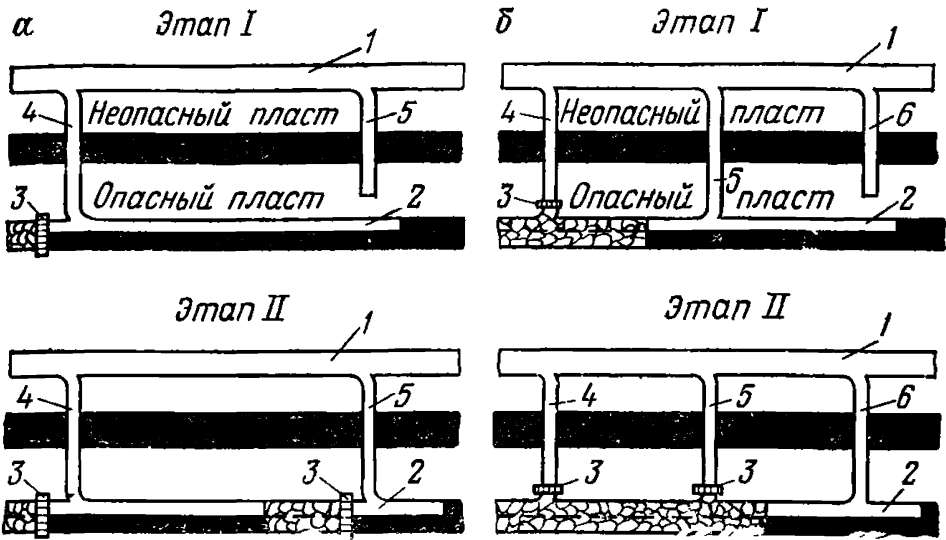


Рис. 21. Сбойка промежуточного квершлага с откаточным штреком на мощном пласте:

а — при отработке пласта на задний квершлаг; б — при отработке пласта на передний квершлаг; 1 — полевой штрек; 2 — откаточный штрек; 3 — перемычки; 4 — квершлаг № 1; 5 — квершлаг № 2; 6 — квершлаг № 3

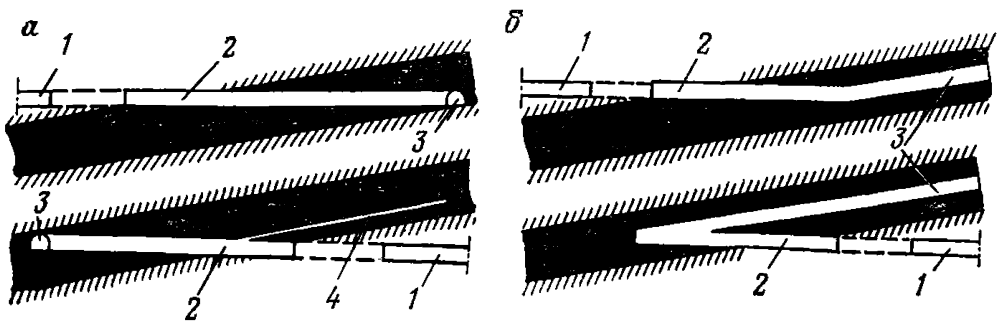


Рис. 22. Схема сбойки квершлагов с выработками, ранее пройденными на мощном пологом пласте:

а — со штреком или просеком; б — с наклонной выработкой, 1 — квершлаг; 2 — орт; 3 — выработка, пройденная по пласту; 4 — скважина для увлажнения массива или его дегазации

175. При вскрытии мощных крутых пластов, в которых перед вскрытием установлены опасные значения показателей выбросоопасности, взрывные работы применяются лишь для удаления породной пробки (обнажения угольного пласта). Пересечение таких пластов должно производиться с помощью отбойных молотков или проходческим комбайном после применения способов предотвращения внезапных выбросов. Пересечение нарушенного мощного пласта, сложенного слабым неустойчивым углем, должно производиться при помощи отбойных молотков.

176. Способы предотвращения внезапных выбросов угля и газа перед вскрытием крутых пластов должны осуществляться с расстояния не менее 3 м по нормали к пласту, перед вскрытием пологих пластов — с расстояния не менее 2 м.

177. Вскрытие промежуточными квершлагами крутых пластов, склонных к внезапным выбросам угля и газа, в защищенных зонах и путем сбойки с предварительно пройденным по пласту штреком или гезенком производится без применения способов предотвращения внезапных выбросов угля и газа.

178. Сбойка промежуточных квершлагов на крутых пластах с заранее пройденной выработкой может производиться по одной из следующих схем:

при сбойке квершлага с откаточным штреком по вскрываемому тонкому крутому пласту — по схеме, показанной на рис. 20;

при сбойке квершлагов с откаточными штреками по крутому мощному пласту — по схемам, показанным на рис. 21. По первой схеме (рис. 21, а) при ведении очистных работ на задний промежуточный квершлаг откаточный штрек проводится на 10—15 м дальше границы выемочного поля, после чего с ним сбивается очередной промежуточный квершлаг. По второй схеме (рис. 21, б) при ведении очистных работ на передний промежуточный квершлаг откаточный штрек проводится на всю длину следующего участка, затем производится сбойка промежуточного квершлага с откаточным штреком.

Схемы сбойки промежуточного квершлага с пластовыми выработками со стороны кровли и почвы при вскрытии мощного пологого пласта показаны на рис. 22.

179. Обнажение тонких пологих пластов Донбасса со стороны почвы и кровли производится с помощью сотрясательного взрывания с расстояния 1 м по нормали до полного пересечения пласта после его обработки впереди забоя одним из способов предотвращения внезапных выбросов.

Вскрытие с бурением дегазационных скважин

180. Число дегазационных скважин при вскрытии пластов определяется по величине радиуса эффективного влияния одной скважины $R_{эф}$, установленного согласно п.п. 267—268.

В зависимости от мощности вскрываемого пласта необходимо применять одну из следующих схем:

а) при мощности пласта до 3 м дегазационные скважины диаметром 100 мм бурят на пласт из вскрывающей выработки таким образом, чтобы точки выхода скважин из пласта были удалены друг от друга не более чем на $2R_{эф}$. Точки выхода скважин из пласта должны быть расположены в пределах необходимой зоны

его обработки на расстоянии не более $R_{эф}$ от контура этой зоны;

б) при мощности пласта более 3 м бурят несколько серий дегазационных скважин. Первую серию скважин бурят так же, как на пластах мощностью менее 3 м, но скважины должны быть расположены таким образом, чтобы их выход на необходимую величину за контур выработки был обеспечен на третьем метре его мощности. Вторую серию (и последующие — при большой мощности пласта) скважин бурят в соответствии с требованиями п. 266.

181. Вскрытие мощных пологих пластов с помощью бурения дегазационных скважин может применяться в сочетании с гидроразрывом пласта через скважину, пробуренную по оси вскрываемой выработки, при давлении нагнетания воды 100—160 кгс/см². Скважина гидроразрыва должна герметизироваться с помощью цементации обсадных труб, длина которых должна быть меньше длины скважины на 1—2 м.

Параметры дегазации с гидроразрывом пласта устанавливаются в соответствии с «Руководством по дегазации угольных шахт» («Недра», 1975 г.).

182. Контроль за степенью дегазации пласта в месте вскрытия его выработкой производится путем измерения давления газа.

К выполнению работ по обнажению и пересечению пласта приступают в том случае, когда давление газа снизилось до величины менее 10 кгс/см².

Вскрытие с применением нагнетания воды в пласт

183. При вскрытии пластов тонких и средней мощности нагнетание воды производится в режиме гидрорыхления при давлении до 1,5 γH . При вскрытии мощных пластов нагнетание воды производится в режиме увлажнения при давлении не более 0,75 γH .

Диаметр скважин для нагнетания воды должен составлять 45—60 мм.

184. При вскрытии тонких и средней мощности крутых пластов нагнетание воды производится через 5—6 скважин, расположенных по схеме, показанной на рис. 23. В середине забоя по оси квершлага бурят контрольную скважину диаметром 100—250 мм.

При вскрытии тонких и средней мощности пологих пластов нагнетание воды производится через скважины, расположенные по схеме, показанной на рис. 24. Обработка водой угольного массива осуществляется через серии скважин по мере продвижения забоя. Неснижаемое опережение обработанной части угольного массива должно быть не менее 4 м.

Нагнетание воды должно производиться последовательно в каждую скважину до тех пор, пока вода не проникнет в соседнюю скважину и центральную контрольную скважину (на крутом пласте).

Процесс нагнетания должен заканчиваться после снижения давления нагнетания и увеличения расхода воды.

Для проверки эффективности нагнетания воды из выработки бурят не менее трех шпуров на крутом пласте и двух шпуров на пологом пласте для замера газового давления. Шпуры должны пересекать пласт на расстоянии 4 м за контуром квершлага. Нагнетание считается эффективным при снижении давления газа в шпурах до величины менее 10 кгс/см².

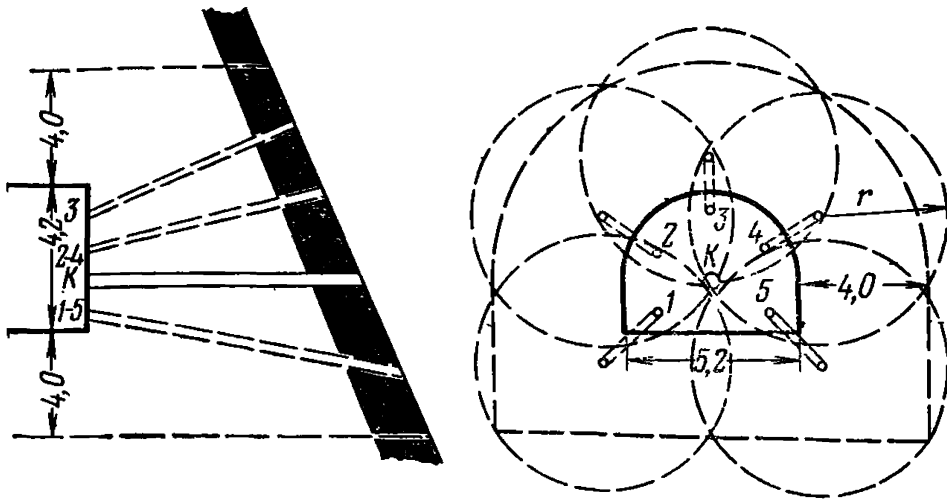


Рис. 23. Схема расположения скважин в забое для гидрообработки угольного массива перед вскрытием пласта:

1, 2, 3, 4, 5 — увлажняющие скважины; К — контрольная скважина

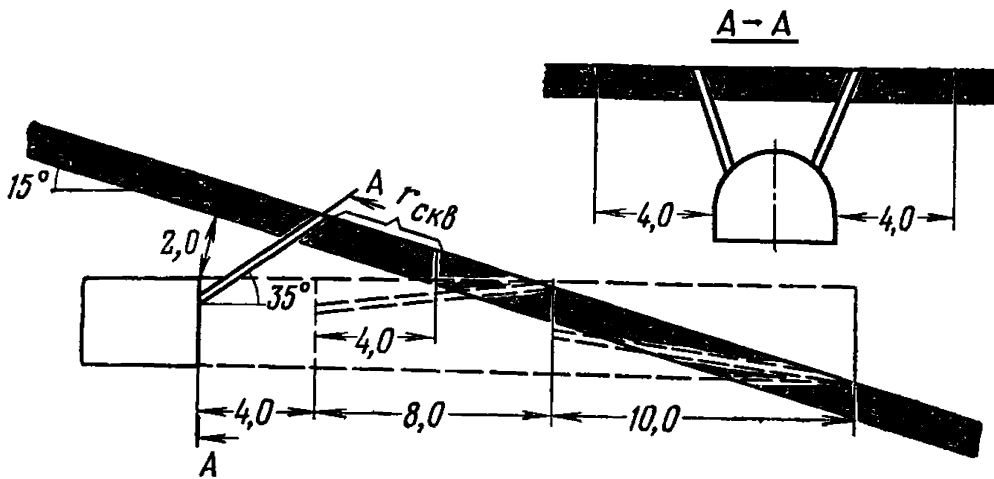


Рис. 24. Схема расположения увлажнительных скважин при вскрытии пологих пластов

В тех случаях, когда давление газа не будет снижено до 10 кгс/см^2 и давление нагнетания воды остается высоким, вскрытие пласта необходимо производить с применением дополнительных способов: возведения металлического каркаса, гидровывывания угля, бурения дегазационных скважин по внешнему контуру четырехметровой защитной зоны.

Если в процессе нагнетания воды происходит гидроразрыв пласта, о чем можно судить по усиленному выходу пульпы, все скважины, кроме нагнетательной, закрываются и нагнетание продолжается до подачи 50—70 л воды на 1 т угля в массиве, находящемся в радиусе, равном расстоянию от нагнетательной скважины до контрольной (крутой пласт) и соседней нагнетательной (пологий пласт).

185. При вскрытии мощного крутого пласта из забоя квершлага бурят одну горизонтальную увлажнительную скважину, пересекающую пласт на всю мощность.

При вскрытии мощных пологих и наклонных пластов для увлажнения угольного массива бурят несколько увлажнительных скважин. Если протяженность квершлага по углю составляет более 40—50 м, необходимо увлажнять только часть угольного массива до входа квершлага в пласт, а при дальнейшем проведении квершлага необходимо применять способы предотвращения внезапных выбросов, предусмотренные для подготовительных выработок.

Количество воды, закачиваемой в скважину, должно определяться из расчета нормы подачи воды 0,04 м³ на 1 т обрабатываемого угля.

Число скважин для нагнетания воды на пологих и наклонных пластах определяется по формуле

$$n = \frac{b_n + 8}{2R \sin \alpha} ; \quad (45)$$

где n — число скважин;

b_n — высота квершлага;

α — угол падения пласта;

R — радиус увлажнения, принимается равным 10—12 м.

С целью сокращения числа увлажнительных скважин (при числе скважин более 3) увлажнение угольного массива следует производить в две очереди. Вначале угольный массив увлажняется через две-три скважины, пробуренные из квершлага через породную пробку. После обнажения пласта при наличии впереди забоя квершлага обработанной зоны длиной не менее 4 м увлажнение производится через скважину, пробуренную по падению или восстанию пласта.

Контроль за эффективностью увлажнения производится после подачи в скважины расчетного количества воды на основании определения влажности угля по кернам, отбираемым из контрольных скважин перед обнажением пласта, и по пробам, отбираемым при его пересечении.

Увлажнение считается эффективным при влажности угля не менее 5%.

Вскрытие с гидровывыванием угля

186. Вскрытие с гидровывыванием применяется на крутых пластах при наличии мягких пачек с коэффициентом крепости угля $f < 1$ при боковых породах средней устойчивости.

187. При вскрытии пластов тонких и средней мощности с помощью гидровывывания впереди забоя квершлага необходимо создать полость по всей мощности пласта или отдельной его пачке, контур которой должен выходить за контур квершлага на 1,5 м.

Гидровывывание осуществляется через скважины диаметром 120—200 мм, которые должны полностью пересекать пласт. Нижние скважины бурят под таким углом, чтобы они пересекли пласт на 1 м ниже подошвы выработки, верхние скважины бурят под углом 6—7° к горизонту. Число скважин может быть от 3 до 9 в зависимости от сечения выработки и принятой технологии гидровывывания.

Гидровывывание осуществляется при давлении воды у насадки 40—70 кгс/см² и расходе не менее 18 м³/ч. При использовании стационарных насосов главного водоотлива и высоконапорного става диаметр насадки должен быть 10—22 мм, при использовании передвижных насосных установок — 6—10 мм. Насадки могут быть прямоугольными, тупоугольными или остроугольными.

Гидровывывание должно осуществляться непрерывно до создания полости необходимых размеров.

Обнажение пласта после гидровывывания должно производиться после снижения давления газа в контрольных шпурах, пересекающих пласт на расстоянии 4 м за контуром квершлага, до величины менее 10 кгс/см².

Для удержания нависающего угольного массива на пластах с неустойчивыми углями должны применяться: возведение металлического каркаса по своду выработки предварительный вымыв нависающей части массива с последующим тампонированием цементным раствором для создания искусственного свода, тампонирование всей вымытой полости с таким расчетом, чтобы при пересечении пласта вокруг выработки образовалось кольцо толщиной не менее 1 м.

188. При вскрытии мощных пластов предварительно устанавливается возможность гидровывывания полостей. Для этого через породную пробку до пласта бурят скважину диаметром 80 мм или менее и через нее осуществляют опытное гидровывывание.

Если пласт не поддается вымыванию или условный диаметр полости, рассчитанный по объему вымытого штыва, составляет менее 800 мм, применяют другой способ предотвращения внезапных выбросов.

Если по объему вымываемой угольной мелочи установлено, что в пласте образуется полость условным диаметром более 800 мм, дальнейшее гидровывывание угля производят через серию скважин, пробуренных в одном ряду с опытной скважиной, с углом подъема 5—7°. Точки входа в пласт крайних скважин должны располагаться на расстоянии 1,5 м от контура квершлага. Число скважин при каждом вскрытии устанавливают опытным путем с таким расчетом, чтобы полости скважин, соединившись, образовали горизонтальную щель.

Скважины вначале размываются по длине одноструйными насадками, а затем расширяются до требуемого диаметра двух-трехструйными насадками.

Контроль за эффективностью и качеством гидровывывания осуществляется по следующим факторам: снижению давления газа в контрольных скважинах до величины менее 10 кгс/см², изменению газовой деления из контрольных скважин или в выработку до гидровывывания, в процессе гидровывывания и после его окончания, объему вымываемой угольной мелочи.

189. Перед взрывными работами вымытые полости должны быть заполнены водой, песчано-цементным раствором, песком или инертной пылью.

Вскрытие с возведением каркасной крепи

190. Металлическая каркасная крепь применяется при вскрытии крутых пластов, как правило, представленных мягкими, сыпучими углями и слабыми боковыми породами.

191. Для возведения каркасной крепи через породную толщу по периметру квершлага на расстоянии в среднем 0,3 м друг от друга бурят скважины с таким расчетом, чтобы они пересекали пласт и выходили в породу кровли (или почвы) пласта не менее чем на 0,5 м. В скважины вводят металлические трубы диаметром не менее 50 мм или рельсы, под их выступающие концы возводят железобетонную или металлическую арку.

Арку прочно соединяют с трубами каркаса и закрепляют в стенках и кровле выработки пятью-шестью анкерными болтами, расклиненными в шпурах глубиной 1,5—2,0 м.

192. В пластах со слабыми и сыпучими углями расстояние между скважинами должно быть уменьшено до 0,2 м, а в пластах с углем средней крепости оно может быть увеличено до 0,4 м. В слабых сыпучих углях возводят двухрядную каркасную крепь, в углях средней крепости — однорядную крепь.

**ЛОКАЛЬНЫЕ СПОСОБЫ ПРЕДОТВРАЩЕНИЯ
ВНЕЗАПНЫХ ВЫБРОСОВ УГЛЯ И ГАЗА**

1. Общие положения

193. Основными параметрами локальных способов предотвращения внезапных выбросов угля и газа в забоях подготовительных и очистных выработок являются глубина разработки призабойной части пласта l (м) и величина неснижаемого опережения $l_{н.о}$ (м), которые находятся между собой в следующей зависимости:

$$l = l_{н.о} + bn, \quad (46)$$

где n — допустимое число выемочных циклов;

b — величина подвигания забоя выработки за один цикл выемки угля, м.

194. Величина неснижаемого опережения определяется по формуле

$$l_{н.о} = km\sqrt{b}, \quad (47)$$

где m — мощность угольного пласта, м;

k — коэффициент, зависящий от степени опасности шахтопласта (участка), скорости подвигания забоя и других факторов.

Для конкретных условий k может изменяться от 0,5 до 2 и устанавливается институтами МакНИИ и ВостНИИ на основе экспериментальных работ. При отсутствии рекомендаций названных институтов следует принимать величину неснижаемого опережения, указанную в настоящем разделе для каждого способа предотвращения внезапных выбросов.

2. Гидрорыхление угольного пласта

195. Гидравлическая обработка призабойной части угольного пласта в режиме рыхления (гидрорыхление) применяется в очистных и подготовительных выработках на пластах тонких и средней мощности, если обеспечивается:

- бурение и герметизация скважин на заданную глубину;
- поступление воды в угольный пласт или отдельные его пачки.

Параметры гидрорыхления

196. К параметрам способа относятся: длина и диаметр скважин, расстояние между скважинами, глубина герметизации скважин, величина неснижаемого опережения, удельный расход воды, давление и скорость нагнетания.

Длина скважин должна составлять 6—11 м, диаметр скважин — не более 80 мм. Скважины необходимо герметизировать на глубину $l_r = 4 \div 8$ м. Величина неснижаемого опережения принимает-

ся равной длине фильтрующей части скважины и составляет 2—3 м.

Эффективный радиус нагнетания воды в пласт составляет $R_{эф} \leq 0,8 l_r$, а расстояние между скважинами не должно превышать величины $2 R_{эф}$.

Выемку угля после гидрорыхления допускается производить не более чем на глубину l_r .

Расчетный удельный расход воды q должен составлять не менее 20 л/т, а количество воды Q (m^3), нагнетаемой в одну скважину, определяют по формуле

$$Q = \frac{2R_{эф}qm\gamma_y}{1000 (l_r + l_{н.о})}, \quad (48)$$

где m — мощность пласта, м;

γ_y — плотность угля, t/m^3 .

Фактически необходимый удельный расход воды для отдельных шахтопластов может уточняться МакНИИ (ВостНИИ) после проведения специальных экспериментов.

Давление воды при нагнетании принимается $P_n = (0,75 \div 2) \gamma H$.

Скорость нагнетания должна составлять не менее 3 л/мин.

197. Число скважин и схемы их расположения принимают в зависимости от ширины полосы угольного массива, подлежащей гидрорыхлению, и $R_{эф}$.

Ширина обрабатываемой полосы C (м) в подготовительных выработках составляет

$$C = B + 2b, \quad (49)$$

где B — ширина угольного забоя, м;

b — ширина обрабатываемой полосы за контуром выработки, принимается не менее 4 м.

В очистных выработках с прямолинейной формой забоя скважины каждого последующего цикла гидрорыхления необходимо бурить между скважинами предыдущего цикла.

В комбайновых нишах на пологих пластах крайние скважины необходимо бурить с наклоном 5—7° в сторону целика, в лаве скважины бурят перпендикулярно к забою.

В потолкоуступных очистных забоях крутых пластов в зависимости от длины уступа и эффективного радиуса нагнетания воды в пласт могут применяться две схемы расположения скважин.

Первая схема предусматривает бурение по одной скважине на расстоянии не более 1 м от кутка уступа. Если при использовании такой схемы на данной шахте были зарегистрированы выбросы ниже кутка уступа, следует применять вторую схему, при которой одну из скважин располагают на расстоянии 1 м от кутка, а остальные — на расстоянии не более $2 R_{эф}$. Скважины в уступах необходимо бурить с подъемом 5—10° к линии простирания.

Если в печи (просеке) лавы на крутом пласте оставляются целики угля и в забое печи (просека) имеется два кутка, нагнетание воды в пласт осуществляют через две скважины, располагаемые так же, как в забое подготовительной выработки. При наличии в забое печи одного кутка скважина располагается так же, как в уступе.

В разрезных печах скважины для нагнетания воды в пласт располагают на расстоянии 0,5 м от боков выработки.

В том случае, если после окончания нагнетания воды в пласт гидрозатворы не извлекаются, скважины необходимо бурить с таким расчетом, чтобы герметизатор не выходил за контур будущей выработки.

Технология гидрорыхления

198. В пластах, представленных несколькими пачками угля, скважины следует бурить по наиболее крепкой пачке так, чтобы фильтрующая часть скважины располагалась в более мягкой пачке. При наличии прослоев породы в пласте скважины следует бурить по одной из угольных пачек (как правило, наиболее мощной), а количество подаваемой воды необходимо рассчитывать на полную вынимаемую мощность.

При проведении штреков на пластах, сложенных мягким углем по всей мощности, скважины необходимо бурить через породы кровли или почвы, обнаженные в забое выработки, с выходом в пласт на расстоянии, равном глубине герметизации. При этом герметизатор устанавливают так, чтобы был перекрыт контакт пласта с породой.

199. Для герметизации скважин необходимо применять гидрозатворы шлангового типа.

Для улучшения качества герметизации в очистных забоях крутых пластов, сложенных мягкими и сыпучими углями, бурение и герметизация скважин могут осуществляться заранее при наличии (помимо неснижаемого опережения) ранее обработанной зоны шириной, соответствующей суточному подвиганию забоя. О качественной герметизации скважины свидетельствует отсутствие утечек воды из скважины в процессе нагнетания.

Если при бурении скважин в очистных забоях на крутых пластах, сложенных мягкими сыпучими углями, происходит зажатие бурового инструмента в скважине, по согласованию с МакНИИ допускается герметизация скважин способом заштыбовки бурового инструмента угольным штыбом (приложение 10).

200. Для нагнетания воды в угольный массив необходимо использовать высоконапорные насосные установки, обеспечивающие необходимое давление и производительность. Нагнетание воды может производиться через одну или несколько скважин.

Во избежание гидравлического удара при пуске электродвигателя на высоконапорном трубопроводе должен быть установлен разгрузочный вентиль-тройник, плавным закрытием которого обеспечивается постепенное повышение давления. Вентиль должен быть расположен не ближе 15 м от гидрозатвора или на расстоянии 2—5 м от насосной установки.

201. Гидрорыхление считается законченным при одновременном выполнении следующих условий:

появлении воды на плоскости забоя;

снижении давления в высоконапорном трубопроводе не менее чем на 30% от установившегося, при котором производилось нагнетание;

подаче в скважину количества воды не менее расчетного.

202. Если на отдельных участках пласта не удается выдерживать предусмотренные проектом параметры нагнетания воды, то для перехода таких участков главный инженер шахты по согласованию с

МакНИИ может разрешить временное ведение работ в следующих условиях.

При невозможности бурения и герметизации скважин на глубину, указанную в п. 196, длина скважины может быть принята равной 4—6 м при глубине ее герметизации 3—4 м. В этом случае работающие должны находиться на расстоянии не менее 120 м от подготовительного забоя и не менее 20 м от места, в котором производится нагнетание воды в очистном забое со стороны свежей струи.

В случае прорыва воды из нагнетательной скважины или на забой по трещинам необходимо провести повторное нагнетание через скважину, пробуренную на удалении более 2 м от первой. Если прорыв воды произошел через соседнюю с нагнетательной скважину, то последняя должна быть перекрыта средствами герметизации, а нагнетание продолжено до появления признаков законченности гидрообработки пласта, приведенных в п. 201.

203. Для крутых пластов, сложенных мягкими сыпучими углями, в паспортах крепления выработок необходимо предусматривать сплошную затяжку забоя в месте расположения скважины и усиленное крепление нависающего массива кутковой части забоя.

Контроль за параметрами и эффективностью гидрорыхления

204. При контроле за гидрорыхлением пласта определяют соответствие паспортным следующим параметрам: длины и расположения скважин, глубины их герметизации, наличия и величины неснижаемого опережения, давления, скорости и количества нагнетаемой воды.

205. Каждая насосная установка должна быть снабжена манометром, установленным на нагнетательной стороне насоса, и водомером, который в зависимости от типа насоса может устанавливаться как на нагнетательной, так и на всасывающей стороне. Предохранительный клапан насосной установки должен быть опломбирован. Исправность оборудования проверяется в процессе проведения работ по гидрорыхлению.

Не должно быть порывов и вздутий резинового слоя уплотнительного элемента гидрозатвора.

Оплетка забойного и переносного водопроводов не должна иметь механических повреждений, а отрезки водопроводов должны быть соединены с помощью устройств заводского изготовления, входящих в комплект насосной установки.

Контроль за герметичностью забойного и переносного водопроводов производится во время закачки воды в массив. В местах соединений, ответвлений, размещения арматуры и в водопроводе не должно быть утечек воды.

Давление воды и скорость ее нагнетания фиксируются по показаниям манометра и водомера спустя 10—15 мин после начала нагнетания воды.

206. Текущий контроль за эффективностью применения гидрорыхления необходимо осуществлять по динамике начальной скорости газовыделения в соответствии с п.п. 102—108.

207. На участке, выполняющем работы по нагнетанию, должна

вестись «Книга контроля и учета работ по нагнетанию воды в пласт» (форма 19).

208. В случае, если угольный забой простоял в течение трех суток и более, контроль за эффективностью ранее произведенного нагнетания воды в пласт необходимо повторить перед началом работ по выемке угля.

При неудовлетворительных результатах контроля по п. 206 гидрорыхление должно быть произведено дополнительно. Оно может осуществляться через ту же скважину, в которую произвели нагнетание воды перед выемкой угля, если глубина ее герметизации составляет не менее 4 м, или через добуренную (вновь пробуренную) скважину длиной не менее 6 м. Нагнетание воды при этом продолжается до появления признаков, свидетельствующих об окончании гидрорыхления.

Меры безопасности при гидрорыхлении

209. Состояние оборудования и приборов, а также режимы и нормы их эксплуатации должны отвечать требованиям заводских инструкций.

При обнаружении неисправности насосной установки, гидрозатвора или водопроводной арматуры насосная установка должна быть немедленно остановлена.

Для предотвращения самопроизвольного выбрасывания гидрозатвора из шпура его перед нагнетанием воды прикрепляют гибкой связью (цепью, тросом) к элементу крепи.

210. Запрещается:

соединять, разъединять и ремонтировать высоконапорную арматуру, устанавливая в скважину и извлекать из нее гидрозатвор, если высоконапорный трубопровод находится под давлением; эксплуатировать высоконапорный трубопровод при нарушении его герметичности, а также с соединительными устройствами заводского изготовления;

оставлять без присмотра работающую насосную установку во время нагнетания воды.

3. Низконапорное увлажнение угольных пластов

211. Гидравлическая обработка угольного массива в режиме низконапорного увлажнения применяется в подготовительных выработках мощных пластов и осуществляется через передовую скважину, пробуренную по оси выработки, или через барьерные скважины, пробуренные по бокам выработки из специальных ниш.

Параметры низконапорного увлажнения

212. К параметрам способа относятся: длина l и диаметр d скважин, глубина герметизации скважин l_g , величина неснижаемого опережения $l_{н.о.}$, радиус эффективного влияния $R_{эф.}$, норма подачи воды на 1 т угля q , давление p_n и время t нагнетания, общее количество воды Q , которое необходимо закачать в скважины.

213. Диаметр скважин составляет 45—100 мм. Длина скважин

диаметром 45 мм составляет 25—80 м, длина скважин большего диаметра принимается в зависимости от горнотехнических условий, организации работ и технических характеристик применяемого оборудования.

Глубина герметизации должна составлять не менее 5 м при диаметре скважин 45—60 мм и не менее 10 м при большем диаметре.

Неснижаемое опережение увлажненной зоной забоя выработки должно составлять не менее 5 м.

Радиус эффективного влияния одиночной скважины (радиус увлажнения) принимается с таким расчетом, чтобы расстояние от стенок выработки до границы увлажненной зоны составляло не менее 5 м.

При нагнетании воды в барьерные скважины для одиночной выработки радиус увлажнения $R_{эф}$ (м) с учетом зоны перекрытия шириной l м определяется по формуле

$$R_{эф} = \frac{a}{2} + b + l, \quad (50)$$

где a — ширина выработки по напластованию, м;

b — расстояние от стенки выработки до барьерной скважины, м (при длине скважины до 80 м принимается 3 м, при большей длине скважины — 5 м).

Норма подачи воды на 1 т угля принимается не менее 0,02 м³.

Давление нагнетания воды не должно превышать 0,75 γH

Объем воды Q (м³), который необходимо закачать в скважины, определяется по формуле

$$Q = 2R_{эф}lmg. \quad (51)$$

Время непосредственного нагнетания воды t определяется по объему воды Q и средней производительности насосной установки.

Технология низконапорного увлажнения

214. Скважины для увлажнения необходимо бурить по крепкой пачке пласта. Герметизация скважин осуществляется сплошными герметизаторами или цементно-песчаным раствором.

215. При увлажнении пласта через барьерные скважины нагнетание воды может производиться через обе скважины одновременно.

Для повышения качества увлажнения нагнетание воды необходимо производить с перерывами на 1—2 ч в смену.

Во избежание гидроразрыва пласта нагнетание воды в начальный период должно производиться под минимальным давлением.

Давление нагнетания и количество закачанной в скважину воды фиксируется каждый час.

Увлажнение считается законченным после подачи в скважины расчетного количества воды.

Контроль за эффективностью и меры безопасности при низконапорном увлажнении

216. Контроль за качеством увлажнения осуществляется по величине влажности угля, определяемой в соответствии с п. 152. Влаж-

ность угля после нагнетания воды должна составлять не менее 5%.

217. На время нагнетания воды в пласт вся электроаппаратура призабойных механизмов, за исключением вентилятора местного проветривания, должна быть отключена.

218. Запрещается:

находиться против скважины ближе 30 м при наличии давления в ставе;

включать насос при его неисправности или при неисправности высоконапорной сети.

4. Гидроотжим угольного пласта

219. Гидроотжим пласта может применяться в очистных и подготовительных забоях пластов тонких, средней мощности и мощных, за исключением восстающих выработок с углом подъема более 25°.

Параметры гидроотжима

220. К параметрам гидроотжима относятся: длина шпура l , глубина герметизации шпура l_{Γ} , расстояние между шпурами a , расстояние от кутка до шпура b_1 , расстояние от второй обнаженной поверхности пласта до шпура b_2 , глубина выемки l_b , максимальное и конечное давление нагнетаемой воды p_{\max} и p_k , продолжительность t и скорость v нагнетания.

221. Параметры гидроотжима для пластов тонких и средней мощности определяются следующим образом.

Глубина герметизации шпуров принимается:
для очистных забоев

$$l_{\Gamma} = (3,2 \pm 1) m \geq 2 \text{ м};$$

для подготовительных забоев

$$l_{\Gamma} = (7,5 \pm 1) \frac{S}{P} \geq 2 \text{ м},$$

где S — площадь угольного забоя, м²;

P — периметр угольного забоя, м;

m — мощность пласта, м.

Длина шпура l принимается на 0,3 м больше глубины герметизации.

Расстояние между шпурами в очистных забоях определяется по формуле

$$a = (2,4l_{\Gamma} - 0,5 m) \pm 0,5. \quad (52)$$

При этом величина a должна удовлетворять условию $4 \leq a \leq 10$.

В очистных забоях расстояние между кутком и шпуrom b_1 должно составлять 0,5—2 м. Расстояние между шпуrom и второй обнаженной поверхностью пласта b_2 определяется по формуле

$$b_2 = 0,5a + m. \quad (53)$$

Неснижаемое опережение отжатой зоны $l_{н.о}$ принимается не менее 0,7 м для очистных забоев и не менее 1 м для подготовительных забоев.

Давление нагнетаемой воды принимается

$$p_{\max} = (0,8 \div 2,0) \gamma H + p_c, \text{ кгс/см}^2;$$

$$p_k = 30 + p_c, \text{ кгс/см}^2,$$

где p_c — потери напора в гидросети, кгс/см².

Скорость нагнетания определяется по формуле

$$v \geq 25 \text{ м, л/мин.} \quad (54)$$

Параметры гидроотжима для мощных пластов принимаются: глубина герметизации шпуров $l_r = 3,0 \div 3,5$ м; длина шпуров l — на 0,5 м больше глубины герметизации; неснижаемое опережение $l_{н.о} \geq 0,5$ м; давление воды при нагнетании $p_{\max} = 80 \div 220$ кгс/см²; скорость нагнетания $v \geq 15$ л/мин; время нагнетания 30—90 мин.

Технология гидроотжима

222. Насосные установки, предназначенные для гидроотжима, устанавливаются на свежей струе воздуха на расстоянии не менее 120 м от забоя подготовительной выработки и не менее 30 м от забоя очистной выработки. Допускается установка насосов на вентиляционном штреке на исходящей струе при производстве гидроотжима в очистном забое при наличии средств обеспечения безопасности рабочих.

223. Пульт управления при проведении гидроотжима в подготовительных выработках располагается у насоса, в очистных выработках — у места расположения людей (п. 236). В очистных выработках пульт управления комплектуется средствами дистанционного включения насоса, манометром высокого давления и сливным вентиляем на высоконапорном водопроводе.

224. Шпур для гидроотжима должны быть пробурены в наиболее мощной пачке пласта, в которой достигается их качественная герметизация. В подготовительных выработках для обеспечения качественной герметизации шпур может быть пробурен на пласт из породного забоя.

225. В очистных забоях шпур для нагнетания воды в пласт бурят перпендикулярно к забою, в кутках — под углом, обеспечивающим выход фильтрующей части шпура непосредственно за его контур согласно рис. 25, а, б.

Пункты замера выдвигания пласта располагаются на расстоянии 0,5 м от кутка, посередине между шпурами и на расстоянии 0,5 v_2 (рис. 25, а, б).

226. В подготовительных выработках пластов тонких и средней мощности гидроотжим производится не менее чем через два шпура, устья шпуров должны находиться на расстоянии 1 м от боков выработки, а фильтрующие части — непосредственно за ее контуром (рис. 25, в).

При ширине угольного забоя 2,5 м и менее гидроотжим производится через один шпур, пробуренной в средней части забоя.

Пункты замера выдвигания пласта в подготовительных выработках должны быть расположены в угольном забое по обе стороны от нагнетательного шпура на расстоянии 0,5 м от боков выработки и посередине между шпурами (рис. 25, в).

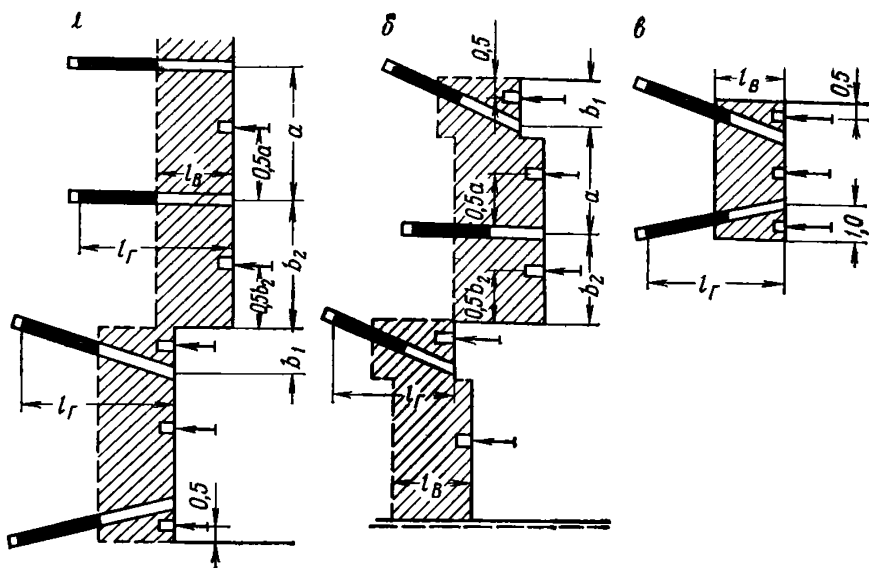


Рис. 25. Схема расположения нагнетательных шпуров и пунктов замера выдвигания забоя:

a — в лаве пологого пласта; b — в лаве крутого пласта; v — в подготовительном забое

227. В подготовительных забоях мощных пластов гидроотжим производится через один шпур, пробуренный посередине наиболее прочной пачки угля. Если прочная пачка отсутствует или расположена вблизи кровли или почвы пласта, шпур бурят в слабой пачке, но при этом перед нагнетанием воды делают выдержку во времени для лучшего обжатия гидрозатвора.

228. Замер величин выдвигания пласта производится по смещению забивных реперов, а в условиях, где возможно обрушение угольного забоя, — по смещению забоев замерных шпуров длиной 0,3—0,7 м.

229. Для герметизации шпуров используются шланговые гидрозатворы с пропускной способностью не менее 30 л/мин, рассчитанные на давление 200—400 кгс/см². Длина уплотнительного участка гидрозатвора не должна превышать 1,25 м.

Перед началом нагнетания воды в пласт производится опробование высоконапорного водопровода на герметичность, а также определяются полные (с гидрозатвором) потери напора в гидросети p_c .

Управление гидроотжимом в подготовительных выработках производится: при применении насосов с пневмоприводом — изменением подачи сжатого воздуха; при применении насосов с электроприводом — путем слива части воды со стороны высокого давления на сторону низкого давления.

Управление гидроотжимом в лаве допускается производить путем слива воды с помощью сливного вентиля в выработанное пространство.

230. Нагнетание воды в пласт начинают плавным (в течение

0,5—1 мин) повышением давления до максимального и продолжают до тех пор, пока давление снизится до p_k . После этого отключается насос и осматривается забой. Если гидроотжим не завершен или обработка пласта произведена не эффективно, нагнетание воды в пласт продолжают через этот же шпур или через вновь пробуренный шпур в другой пачке пласта на расстоянии 1—2 м от предыдущего шпура.

Контроль за эффективностью гидроотжима

231. Обработка пласта гидроотжимом считается эффективной, если выдвигание угольного забоя Δl на пластах тонких и средней мощности составит в очистных забоях не менее 0,01 l_r , в подготовительных забоях 0,02 l_r , а в подготовительных забоях мощных пластов — не менее 2 см, давление нагнетаемой воды снизится до p_k и произойдет выход воды на забой на границе обрабатываемой шпуром зоны.

В случаях, когда при гидроотжиме не достигается необходимая величина выдвигания забоя (при выполнении остальных требований проведения гидроотжима), гидроотжим повторяется. Если и в этом случае не достигнуто требуемое выдвигание угольного забоя, то эффективность гидроотжима определяется по динамике газоразделения в соответствии с п.п. 102—108.

232. Результаты выполнения способа заносятся в «Журнал регистрации гидроотжима» (форма 20).

Меры безопасности при гидроотжиме

233. В период нагнетания воды в пласт в выработках, расположенных по исходящей струе воздуха, запрещается ведение взрывных работ, а электроэнергия при отсутствии автоматической газовой защиты должна быть выключена; насосная установка должна быть оборудована предупредительной сигнализацией.

234. При производстве гидроотжима в забоях тупиковых выработок во время нагнетания воды люди должны находиться не ближе места установки насоса по п. 222.

В выработке возле насосной установки при выполнении гидроотжима должен устанавливаться переносный автоматический газоанализатор метана непрерывного действия со звуковой и световой сигнализацией.

235. В лавах, где применяется гидроотжим, между местом нахождения людей и местом установки насоса должна быть налажена прямая связь.

В очистных забоях допускается проведение работ по гидроотжиму в двух местах, расстояние между которыми должно быть не менее 40 м. На крутых пластах общая растяжка между забоями уступов, в которых производится гидроотжим, должна быть не менее 10 м.

236. Люди, занятые производством гидроотжима в очистных забоях, в момент нагнетания воды в пласт должны находиться на расстоянии не менее 20 м от нагнетательного шпура на свежей струе воздуха.

237. К началу гидроотжима в лаве на крутых пластах весь отбитый уголь должен быть выгружен.

Угольный забой подготовительной выработки перед гидроотжимом должен быть затянут.

238. Осмотр забоя подготовительной и очистной выработки допускается по истечении не менее 20 мин после отключения насоса при содержании метана в выработке менее 1% и при отсутствии предупредительных признаков выброса угля и газа.

Выемка угля и бурение шпуров в обработанной части пласта допускаются не раньше, чем через 30 мин после производства гидроотжима.

5. Гидровывывание опережающих полостей

239. Основным условием, определяющим область применения гидровывывания опережающих полостей, является наличие в пласте пачек нарушенного угля с коэффициентом крепости не более 0,6. Нарушенные пачки, по которым создаются полости, должны иметь мощность не менее 5 см.

240. Гидровывывание опережающих полостей может применяться:

а) в штреках на пологих и наклонных пластах любой мощности, а также на крутых пластах при применении дополнительных мер по креплению нависающего угольного массива;

б) в подготовительных выработках, проводимых снизу вверх на пологих пластах любой мощности и на наклонных пластах тонких и средней мощности, а также на мощных наклонных пластах, если выработка проводится у кровли пласта.

241. При применении гидровывывания опережающих полостей возможно проведение выработок комбайнами или с помощью отбойных молотков. Взрывная отбойка угля допускается только в штреках при условии заполнения полостей инертным материалом.

Параметры гидровывывания полостей

242. Параметрами способа являются: высота h_n и ширина l_n полостей, ширина целиков l_c между полостями; необходимое количество полостей n ; ширина обрабатываемой полостями зоны a по наслоению пласта в пределах контура выработки; ширина обработки b угольного массива за контуром выработки; величина области разгрузки $A_{ц}$ по нормали к полостям; длина полости впереди забоя выработки l ; величина неснижаемого опережения $l_{н.о}$ полостями забоя выработки (рис. 26), рабочее давление воды, скорость подачи воды.

243. Высота полости при мощности перемятой пачки 5—25 см должна равняться мощности этой пачки, при большей мощности пачки полость необходимо вымывать высотой не более 25 см. Ширина полости должна быть не менее 25 см.

Для создания эффективно обработанной полостями зоны необходимым условием является разрушение целиков угля между полостями. Ширина целиков не должна превышать 0,3 м.

Количество полостей n определяется по формуле

$$n = \frac{a}{a_n + a_c} + 1. \quad (55)$$

Ширина обработки b угольного массива за контуром выработки должна составлять не менее 2 м. Для этого необходимо распола-

гать полости веерообразно в плоскости перемятой пачки. Для уменьшения ширины целиков в глубине массива гидровывмывание второй половины полостей (по их длине) следует производить более длительное время с таким расчетом, чтобы выход штыба увеличивался не менее чем в 1,5 раза по сравнению с выходом штыба первой половины.

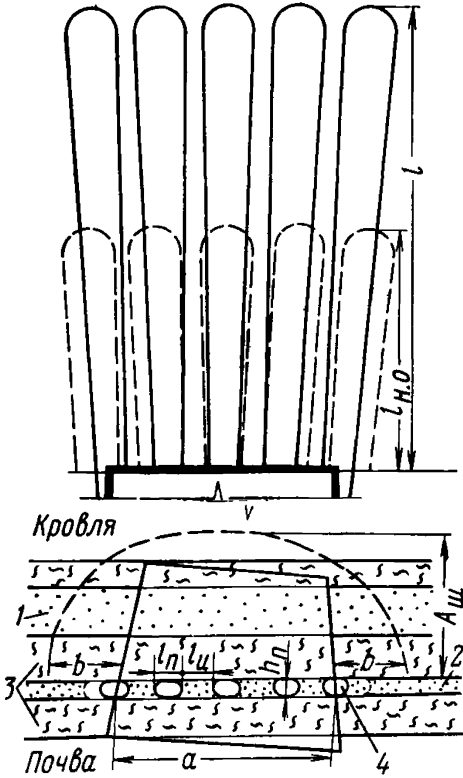


Рис. 26. Геометрические параметры полостей:

1 — выбросоопасная пачка; 2 — пачка нарушенного угля пониженной опасности; 3 — пачка прочного угля; 4 — полости

Если с использованием формулы (56) величина области разгрузки $A_{щ}$ получается менее требуемой, то необходимо увеличить высоту полости $h_{п}$ за счет дополнительного вымывания угля.

245. Полости необходимо вымывать на длину l , равную удвоенной величине неснижаемого опережения $l_{н.о.}$. Неснижаемое опережение должно составлять не менее 5 м.

246. При коэффициенте крепости угля 0,6 для образования полостей необходимо создавать рабочее давление воды 70—110 кгс/см² на слабых углях с коэффициентом крепости менее 0,6, рабочее давление воды должно составлять не менее 50 кгс/см².

Скорость подачи воды должна быть 15—30 л/мин.

Указанные гидравлические параметры уточняются в процессе гидровывмывания первой полости в забое выработки.

247. При проведении выработки по пласту, сложенному нарушен-

244. В пластах большой мощности при наличии двух или более опасных пачек область разгрузки должна охватывать наиболее удаленные из них. Величина области разгрузки $A_{щ}$ (м) по нормали к пласту определяется по формуле

$$A_{щ} = k \frac{a + 2b}{10} \times \frac{(a_{п} - 0,3a_{ц}) h_{п}}{a_{п} + a_{ц}}, \quad (56)$$

где k — коэффициент, учитывающий величину влияния полостей при различном характере разгрузки. Если опасная пачка, которую необходимо разгрузить, расположена выше полости, то $k=100$; при расположении такой пачки ниже полости $k=60$.

Если полости создаются в пласте с одной опасной пачкой, то величину $A_{щ}$ определять не требуется.

ным по всей мощности углем, полость целесообразно вымывать ближе к основанию выработки на расстоянии, равном одной трети ее высоты.

При наличии в пласте нескольких опасных пачек перемятого угля полости желательно создавать по угольным пачкам незначи-

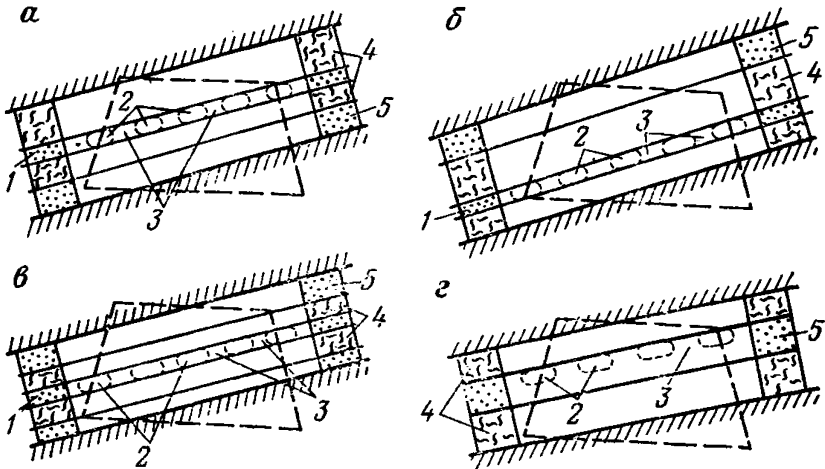


Рис. 27. Схемы расположения опережающих полостей в забое выработки:

а — опасная пачка надрабатывается щелью; *б* — то же, подрабатывается; *в* — то же, подрабатывается и надрабатывается; *г* — пачка значительной мощности надрабатывается щелью, образованной в этой пачке; 1 — пачка нарушенного угля пониженной опасности; 2 — полости; 3 — целики угля; 4 — пачка прочного угля; 5 — пачка угля, подверженная внезапным выбросам угля и газа

тельной мощности (5—25 см). Принципиальные схемы расположения полостей показаны на рис. 27.

Технология гидровымывания полостей

248. При гидровымывании полостей применяется следующее оборудование: насосная установка, обеспечивающая давление воды при нагнетании до 150 кгс/см² при расходе не менее 30 л/мин; став высоконапорных труб; рабочий орган (ствол) для образования полостей; высоконапорные шланги; комплект насадок; водомер; манометры гидравлические.

Насосная установка подсоединяется к шахтному водопроводу с давлением воды не ниже 5 кгс/см². На низконапорной стороне насоса устанавливается фильтр-отстойник с размером отверстий не более 0,75 мм.

Наибольшая эффективность гидровымывания достигается при применении насадок с одним центральным и двумя — четырьмя боковыми отверстиями диаметром 1—1,3 мм и углом расхождения струй 20—40°.

Для контроля за давлением воды, подаваемой к рабочему органу, необходимо иметь два манометра, один из которых устанавливается непосредственно на насосной установке, а другой (контрольный) — у рабочего органа.

249. Если в процессе гидровывмывания полостей произошло зажатие ствола интенсивно образующимся штыбом, зажатие устраняется поступательно-возвратными движениями ствола в полости. Если ствол прочно зажат в полости, его необходимо извлечь с помощью резервного гидроствола, соединенного через тройник с высоконапорным водопроводом.

250. При наращивании ствола в процессе вымывания отключается насосная установка, перекрывается вентиль высоконапорного става, отсоединяется гибкий шланг. Затем к стволу, находящемуся в полости, присоединяется отрезок трубы, ко второму концу которого подключается гибкий высоконапорный шланг.

Чтобы насосная установка или высоконапорный став не вышли из строя, перед включением насоса необходимо открыть вентиль высоконапорного става.

Контроль за параметрами и эффективностью гидровывмывания полостей

251. Давление и скорость подачи воды контролируются с помощью манометра и водяного счетчика-расходомера.

Высота полости, ее ширина и ширина целиков контролируются с помощью мерок-шаблонов, имеющих размеры, равные установленным значениям этих величин. Ширина обработки угольного массива за контуром выработки контролируется по углу заложения боковых полостей. Контроль за глубиной полостей осуществляется по длине гидроствола в процессе гидровывмывания.

252. Для правильного учета величины неснижаемого опережения на расстоянии 1—2 м от забоя в крепь забивается репер, который переносится через каждые 5—6 м. У репера вывешивается доска, на которой записываются дата и время гидровывмывания, расстояние от репера до забоя и глубина вымытых полостей. По замерным данным определяется расстояние, на которое может быть подвинут забой из условия соблюдения величины неснижаемого опережения.

253. Эффективность способа определяется в соответствии с п.п. 93—97 по начальному газовыделению и выходу бурового штыба из контрольного шпура длиной 7 м и диаметром 42 мм. Контрольный шпур бурится выше или ниже полостей на максимально возможном удалении. Если шпур на указанную глубину пробурить не удастся (зажим бурового инструмента или другие причины), допускается по мере проведения выработки сокращение длины контрольных шпуров при увеличении частоты их бурения из расчета, чтобы остаточная длина шпуров была не менее 1,5 м.

Меры безопасности при гидровывмывании полостей

254. При гидровывмывании полостей необходимо выполнение следующих мер безопасности:

а) перед началом работ забой выработки (если пласт представлен слабым углем по всей высоте выработки) или опасную пачку затягивают с оставлением окон в местах вымывания полостей;

б) проверяют исправность насосной установки, высоконапорной аппаратуры и аппаратуры контроля;

в) при повышенном содержании метана в забое применяют специальный ограждающий фартук, который изолирует призабойную часть выработки. В нем имеются окна для ввода гидроствола, перекрываемые клапанами. За фартуком под кровлей выработки располагают перфорированную трубу с 10—15 отверстиями на 1 м диаметром 5—10 мм. Трубу подсоединяют к участковому дегазационному ставу, через который вакуумная установка отсасывает метано-воздушную смесь;

г) при вымывании полостей все забойные механизмы отключают;

д) насосную установку устанавливают в выработке на свежей струе перед вентилятором местного проветривания;

е) во время вымывания полостей в забое запрещается производить работы, не связанные с выполнением способа.

6. Образование разгрузочных пазов и щелей

255. Способ предотвращения внезапных выбросов угля и газа образованием разгрузочных пазов может применяться как в подготовительных, так и в очистных выработках.

Разгрузочные пазы должны удовлетворять следующим требованиям:

а) паз должен быть сплошным: оставление целиков между отдельными шпурами, если разгрузочный паз выбуривается, не допускается;

б) плоскость паза должна быть перпендикулярна к почве (кровле) пласта;

в) диаметр коронки для ручного выбуривания разгрузочных пазов не должен превышать 60 мм, однако при дистанционном выбуривании он может быть увеличен;

г) глубина разгрузочных пазов должна составлять не более 2,5 м, увеличение их глубины допускается по согласованию с МакНИИ;

д) пазы должны быть расположены на расстоянии не более 0,5 м от кутка забоя.

256. Минимальное неснижаемое опережение, равное 0,5 м, допускается для пластов мощностью не более 2 м, не отнесенных к категории осособвыбросоопасных.

Для осособвыбросоопасных пластов неснижаемое опережение разгрузочных пазов следует принимать равным не менее 1,0 м.

257. Разгрузочные пазы в подготовительных выработках пологих пластов ориентируются вдоль стенок в направлении проведения выработки. Образуются они из кутков забоя под небольшим (5—10°) углом к стенке выработки.

При проведении выработок с подрывкой пород необходимо отставание подрывки от угольного забоя не менее чем на 0,5 м.

258. Разгрузочные пазы в нишах лав на пологих пластах образуются в кутках и ориентируются в направлении подвигания лавы или под небольшим (5—10°) к нему углом. Глубина ниши на момент выбуривания разгрузочного паза не должна превышать 1,6 м.

Для случаев перехода лавами геологических нарушений или при сложных конфигурациях ниш необходимое количество разгрузоч-

ных пазов и их расположение устанавливаются по согласованию с МакНИИ.

Выемку угля в нишах между разгрузочными пазами разрешается производить только последовательными полосами шириной не более 0,8 м.

259. В штреках на крутых пластах два разгрузочных паза ориентируются под углом не более $5-10^\circ$ к направлению проведения выработки: один выбуривается в нижнем кутке (у подошвы), а второй — в верхнем кутке выработки.

260. В очистных забоях с потолкоуступной формой в верхнем кутке каждого уступа выбуривается один разгрузочный паз, ориентированный под углом $5-10^\circ$ к направлению подвигания забоя.

261. На крутых пластах нависающий угольный массив в разгрузочных пазах после их бурения перекрывается на всю глубину пазов распилами толщиной не менее 40 мм, под свободный конец которых подбивается стойка. По мере выемки угля под перекрытие устанавливаются стойки через 0,2—0,3 м. При мощности пласта 1,5 м и более, а также в зонах геологических нарушений крепление нависающего массива должно усиливаться.

262. Каждый цикл выбуривания разгрузочных пазов должен сопровождаться контролем за эффективностью их применения в соответствии с п.п. 102—108.

Образование разгрузочных щелей во вмещающих породах

263. Этот способ предотвращения внезапных выбросов угля и газа может применяться при проведении подготовительных выработок смешанными забоями комбайнами избирательного действия и с помощью буровзрывных работ.

При проведении выработок комбайнами величина неснижаемого опережения разгрузочной щели должна составлять в боках выработки не менее 0,6 м от наиболее широкой части выработки в

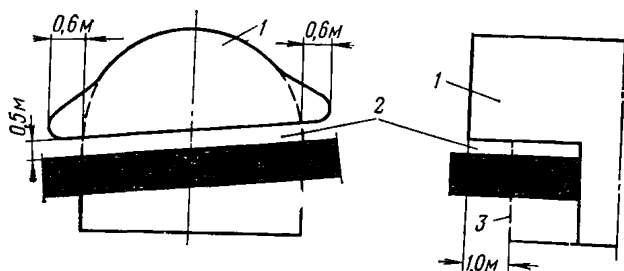


Рис. 28. Схема проведения выработок по выбросоопасному угольному пласту смешанным забоем комбайнами избирательного действия:

1 — разгрузочная щель; 2 — предохранительный породный слой; 3 — контур заходки

проходке и не менее 1 м в направлении проведения выработки (рис. 28). Выемка породы должна производиться в направлении от кровли выработки к угольному пласту. При этом ширина щели не ограничивается. Между угольным пластом и разгрузочной щелью

должен быть оставлен предохранительный породный слой толщиной не менее 0,5 м.

264. После образования разгрузочной щели производится контроль за эффективностью применения этого способа в соответствии с п.п. 102—108.

Если установлено, что применение способа эффективно, производится выемка угля и оставшейся части породы в сечении выработки на величину шага крепи.

Если будет установлено, что применение способа неэффективно, необходимо проверить, выдержаны ли параметры разгрузочной полости, и не менее чем через 1 ч повторить контроль за эффективностью применения способа.

265. При проведении выработок буровзрывным способом разгрузочные щели могут быть образованы во вмещающих породах с помощью выбуривания их специальными установками. Неснижаемое опережение разгрузочных щелей в боках выработки остается таким же, как и при проведении выработок комбайнами, величина неснижаемого опережения в направлении проведения выработки может быть уменьшена до 0,6 м. Ширина щели должна быть не менее 0,02 м.

После выбуривания разгрузочной щели над или под угольным пластом производится разрушение угольного и породного забоя буровзрывным способом за один прием.

7. Бурение опережающих скважин

266. Бурение опережающих скважин применяется в подготовительных и очистных выработках при радиусе эффективного влияния скважин не менее 0,7 м.

Число скважин и схемы их расположения устанавливаются таким образом, чтобы обеспечивалась разгрузка и дегазация пласта.

В подготовительных выработках разгрузка и дегазация пласта должны обеспечиваться в сечении выработки и за ее контуром: на пластах тонких и средней мощности — на 4 м, на мощных пластах — на 2 м.

В подготовительных выработках на крутых пластах тонких и средней мощности по согласованию с МакНИИ величина обработанной зоны ниже подошвы выработки может быть принята менее 4 м.

Параметры опережающих скважин

267. Параметрами способа являются: диаметр скважин d , длина l , радиус эффективного влияния скважин (радиус разгружающего и дегазирующего действия) $R_{эф}$, величина неснижаемого опережения скважинами забоя $l_{н.о.}$, расстояние между скважинами a .

Диаметр опережающих скважин должен составлять 80—250 мм, длина скважин не ограничивается, величина неснижаемого опережения на момент бурения новой серии скважин должна составлять не менее 5 м, расстояние между скважинами не должно превышать $2R_{эф}$.

Радиус эффективного влияния скважин определяется опытным путем. На пластах тонких и средней мощности в забое выработки

бурят по опасной пачке пласта 3—5 параллельных шпуров диаметром 42 мм, длиной 5—7 м. В пластах сложного строения число шпуров может быть увеличено для того, чтобы измерительные камеры были расположены в пачках угля мощностью более 10 см. Примерные схемы расположения шпуров показаны на рис. 29.

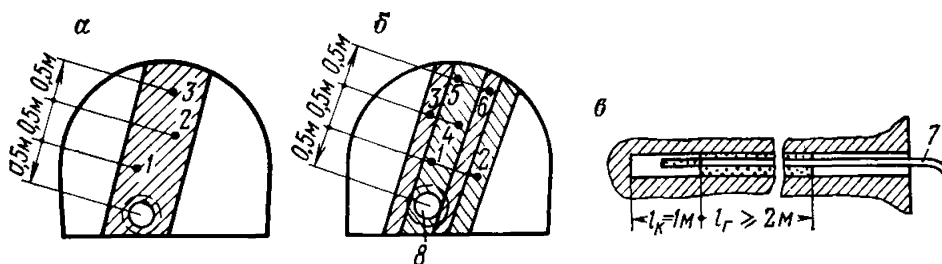


Рис. 29. Примерные схемы расположения шпуров:

a — при простом строении пласта; *б* — при сложном строении пласта; *в* — герметизация шпура; 1—6 — шпур; 7 — металлическая трубка; 8 — опережающая скважина; l_K — длина газовой камеры; l_T — длина герметизации

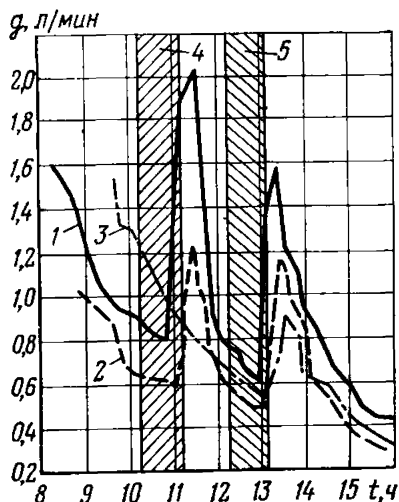


Рис. 30. Графики изменения скорости газовой выделения:

1—3 — газовойделение из шпуров; 4, 5 — продолжительность бурения скважин диаметром 120 и 250 мм соответственно; t — время, ч; g — скорость газовойделения, л/мин

После окончания бурения каждого шпура в него помещают металлическую трубку диаметром 6—8 мм и герметизируют измерительную камеру длиной 1 м. Длина герметизации должна быть не менее 2 м. Сразу же после герметизации трубки в шпуре, а затем через каждые 10 мин измеряют скорость газовойделения.

Произведя не менее пяти измерений скорости газовойделения из шпура, пробуренного последним, приступают к бурению скважины на расстоянии 0,5 м от крайнего шпура. В процессе бурения скважины продолжают измерять скорость газовойделения из всех шпуров с периодичностью не более 10 мин и фиксируют пробуренную к этому времени длину скважины.

При регистрации повышения скорости газовойделения из шпура, когда забой скважины будет находиться в пределах длины газовых

камер, производят не менее трех повторных измерений скорости газовыделения с интервалом в 3—5 мин.

После окончания бурения скважины скорость газовыделения из всех шпуров измеряют в течение 2 ч. Результаты измерений заносят в таблицу и по ним строят графики изменения скорости газовыделения из шпуров во времени (рис. 30).

За величину радиуса эффективного влияния опережающей скважины принимают расстояние от нее до наиболее удаленного шпура, скорость газовыделения из которого увеличилась по трем замерам не менее чем на 10% по сравнению с последним значением скорости газовыделения до ее увеличения.

Если необходимо определить радиус эффективного влияния двух скважин различного диаметра, например 120 и 250 мм, то сначала бурят скважину меньшего диаметра и производят измерения, а затем не менее чем через час после окончания бурения разбуривают ее до большего диаметра, продолжая измерения с той же периодичностью.

268. На мощных крутых или наклонных пластах при проведении подготовительных выработок область эффективного влияния опережающей скважины определяется следующим образом.

В свежееобнаженном забое штрека сразу же после прекращения его проведения по опасной пачке тектонически нарушенного угля параллельно оси выработки бурят опережающую скважину на длину, принятую для всех опережающих скважин. Затем через промежуток времени t по той же пачке параллельно скважине бурят четыре контрольных шпура диаметром 42 мм и длиной 5,5—6,5 м, которые располагают выше опережающей скважины в плоскости наслоения на удалении примерно 0,4; 0,8; 1,2 и 1,6 м.

Промежуток времени t в сутках от окончания бурения скважины до начала бурения контрольных шпуров устанавливается по формуле

$$t = \frac{l_{н.о}}{v_3}, \quad (57)$$

где $l_{н.о}$ — неснижаемое опережение предыдущих скважин на момент бурения новой серии скважин, м;

v_3 — среднесуточная скорость подвигания забоя выработки, м.

По методике, приведенной в п.п. 93—96, замеряют начальное газовыделение и выход бурового штыба по длине контрольных шпуров и по каждому шпуру устанавливают максимальные значения начального газовыделения $g_{н.макс}$, л/(мин·м) и выхода бурового штыба $S_{макс}$, л/м. После этого для каждого контрольного шпура подсчитывают показатель выбросоопасности R_2 , пользуясь формулой

$$R_2 = S_{макс} + 4,5g_{н.макс}. \quad (58)$$

Затем строят график изменения показателя R_2 в зависимости от расстояния r до опережающей скважины, аналогичный показанному на рис. 31 (на контуре скважины принимают $g_{макс}=0$, $S_{макс}=1,8$ л/м и, следовательно, $R_2=1,8$). По графику находят расстояние, на котором показатель R_2 снижается до критического значения, равного 30, и принимают это расстояние за эффективный радиус $R_{эф}$ влияния опережающей скважины в направлении вверх по наслоению.

Радиус влияния вниз по наслоению, вверх и вниз вкрест наслоения на крутом пласте принимают равным $0,5 R_{эф}$. По установленным значениям радиусов графически определяют область эффективного влияния опережающей скважины. Аналогичным образом определяют размеры области эффективного влияния опережающей скважины в забое подготовительной выработки на пологом пласте,

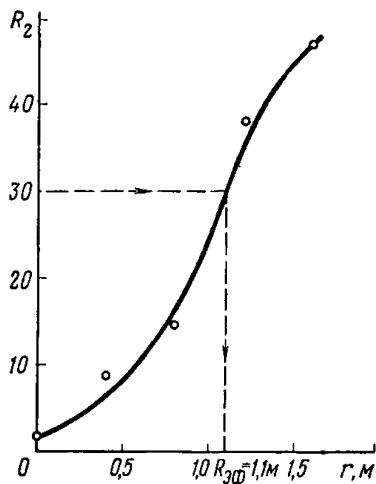


Рис. 31. Определение эффективного радиуса влияния $R_{эф}$ опережающей скважины по показателю R_2

принимая радиусы влияния вверх и вниз вкрест наслоения равными половине радиуса влияния скважины в плоскости наслоения.

269. Результаты определения радиуса эффективного влияния опережающих скважин оформляются актом. К акту прилагаются схема расположения шпуров и скважины с указанием структуры пласта и его мощности, сводная таблица скорости газовыделения (начальной скорости газоотдачи и выхода штыба) из шпуров, графики изменения скорости газовыделения (показателя R_2).

Радиус эффективного влияния скважин должен повторно определяться через каждые 250—300 м подвигания забоя, но не реже одного раза в 6 мес, а также и при появлении геологических нарушений, независимо от величины подвигания забоя и времени последнего определения.

Технология бурения опережающих скважин

270. Опережающие скважины необходимо бурить в наиболее опасных по внезапным выбросам пачках пласта. Для повышения безопасности работ допускается бурение скважин в менее опасных пачках при условии размещения измерительных камер при определении $R_{эф}$ по п. 267 в наиболее опасных пачках.

Скважина, в которой остался зажатый буровой инструмент, в расчет не принимается.

271. При проведении подготовительных выработок проходческими комбайнами могут быть применены следующие способы бурения опережающих скважин:

- а) бурение скважин специальным буровым станком;
- б) бурение скважин станком, укрепленным на поворотной стреле проходческого комбайна; направление скважин в этом случае задается поворотом стрелы комбайна;
- в) бурение скважин буровым инструментом, взаимозаменяемым с буровой коронкой исполнительного органа комбайна.

Контроль за параметрами и эффективностью способа, меры безопасности

272. В каждой выработке, где применяются опережающие скважины, должны быть приспособления или приборы, позволяющие контролировать правильность бурения скважин.

273. При проведении штреков с бурением опережающих скважин на мощных пластах с сыпучим углем необходимо, чтобы крепь отставала от забоя не более чем на 0,5 м. Перед бурением скважин необходимо производить полную перетяжку забоя.

274. Контроль за эффективностью применения опережающих скважин производится в соответствии с п.п. 93—97 и 102—108.

8. Торпедирование призабойной части угольного пласта

275. Этот способ может применяться на пологих пластах тонких и средней мощности в подготовительных и очистных выработках.

Параметры торпедирования

276. Взрывание зарядов ВВ производится в скважинах диаметром не более 80 мм, длиной 7—20 м. Неснижаемое опережение торпедированных скважин должно составлять не менее 5 м. Скважины бурят с таким расчетом, чтобы ширина обработанной зоны по бокам выработки составляла не менее 4 м. Число скважин определяется радиусом их эффективного влияния $R_{эф}$, расстояние между скважинами не должно превышать $2 R_{эф}$.

277. Радиус эффективного влияния торпедированной скважины устанавливают по изменению скорости газовыделения из контрольных скважин.

Для определения радиуса влияния бурят три-четыре контрольные скважины диаметром 42 мм и длиной не менее 8 м на расстоянии 0,5—1 м друг от друга, в которых измеряется скорость газовыделения аналогично п. 267. После этого на расстоянии 0,5—1 м от крайней контрольной скважины бурят скважину такой же длины, в которой затем взрывают заряд ВВ. За эффективный радиус торпедированной скважины принимается расстояние от нее до наиболее удаленной контрольной скважины, скорость газовыделения из которой после взрывания увеличилась по трем замерам не менее чем на 10% по сравнению с последним значением скорости газовыделения перед взрыванием.

Технология торпедирования

278. Скважины каждой новой серии при наличии неснижаемого опережения бурят между скважинами предыдущей серии.

В наклонных выработках, проводимых сверху вниз, скважины для торпедирования бурят по падению пласта, в горизонтальных — с наклоном 5—7° (для заливки водой).

279. В качестве ВМ используется взрывчатое вещество II класса предохранительности, детонирующий шнур и предохранительные электродетонаторы мгновенного действия.

Заряд для торпедирования изготовляют в специально отведенном месте откаточного или вентиляционного штрека. Патроны ВВ

укладывают вплотную друг к другу, торец к торцу, в два или несколько рядов в зависимости от принятой величины заряда. Между патронами по длине всего заряда прокладывают детонирующий шнур и пеньковую веревку. Патроны вместе с детонирующим шнуром привязывают тесьмой или шпагатом к пеньковой веревке. Для защиты оболочки патронов от повреждений при перемещении заряда по скважине их помещают в полиэтиленовый рукав, а затем сверху обматывают шпагатом. С одного конца заряда располагают инициирующий заряд, состоящий из двух патронов-боевиков, в которые помещается по одному электродетонатору. Соединение электродетонаторов в каждом заряде параллельное, а включение их в магистральную сеть последовательное. Когда торпедирование ведется в скважинах большой глубины, необходимо производить наращивание проводов электродетонаторов. Для этой цели у электродетонаторов оставляют концы длиной 15—20 см, которые соединяют параллельно, а к местам соединения наращивают соединительные провода. Длина соединительных проводов должна обеспечивать подключение каждого заряда в магистральную сеть. Для закрепления электродетонаторов в патроне-боевике их обвязывают петлями из соединительных проводов. Наращивание соединительных проводов к электродетонаторам и проверка их на токопроводимость производятся на складе ВМ.

Боевик готовят отдельно и помещают в заряд перед досылкой в скважину. Минимальное допустимое расстояние патрона-боевика от устья скважины — 5 м.

280. Заряжание скважин производят составными деревянными забойниками, имеющими на конце вилку для захвата петли веревки, на которой монтировался заряд. Последний досылают до дна скважины. После заряжания устье скважины перекрывают гидрозатвором или глиняной пробкой на глубину 0,5 м и через шланг заливают водой.

Взрывание зарядов производится не более чем через 45 мин после заливки водой последней скважины. В течение всего времени до взрывания все скважины непрерывно подпитываются водой.

281. Взрывание зарядов при торпедировании осуществляется за один прием не более чем в десяти скважинах. В электрическую взрывную сеть подключается только тот забой, где производится торпедирование.

Контроль за параметрами и эффективностью торпедирования, меры безопасности

282. Торпедирование производится в режиме сотрясательного взрывания. Обнаружение и ликвидация отказавшего заряда производится в соответствии с требованиями «Единых правил безопасности при взрывных работах».

283. Для контроля за подвиганием забоя в торпедированной зоне пласта на эксплуатационном участке ведется журнал учета торпедирования, в который заносят сведения о скважинах, величине зарядов, газодинамических явлениях, наблюдаемых при бурении скважин.

284. Контроль за эффективностью применения торпедирования производится по динамике газовыделения в соответствии с п.п. 102—108.

**ПРЕДОТВРАЩЕНИЕ И ЛОКАЛИЗАЦИЯ ВЫБРОСОВ
ПОРОДЫ И ГАЗА**

1. Общие положения

285. Проведение выработок по выбросоопасным породам должно осуществляться с применением прогноза их выбросоопасности и способов борьбы с выбросами: оптимизацией параметров буровзрывных работ, возведением заградительных перемычек, применением комбайнов со специальным исполнительным органом, образованием разгрузочных щелей.

286. При проведении выработок буровзрывным способом на расстоянии менее 5 м от выбросоопасных песчаников взрывные работы должны вестись в режиме сотрясательного взрывания.

287. Перед вскрытием пласта песчаника на глубине 700 м и более при подходе к нему с расстояния не менее 5 м необходимо осуществлять прогноз выбросоопасности его в соответствии с п. 295.

При прогнозе выбросоопасности перед вскрытием пласт песчаника должен быть перебурен керновой скважиной на всю мощность. При отсутствии возможности перебурить песчаник на всю мощность за один прием, его перебуривают в несколько приемов при пересечении выработкой. Если прогноз выбросоопасности не производился или прогнозом установлено, что пласт песчаника выбросоопасный, то подход к нему с расстояния не менее 5 м, пересечение и отход от него на расстояние не менее 5 м при проведении выработки буровзрывным способом должны осуществляться сотрясательным взрыванием.

288. Проведение выработок по выбросоопасным породам без применения способов предотвращения выбросов допускается при опережающей обработке защитного угольного пласта.

Опережение очистного забоя по отношению к забою полевой выработки должно быть не менее величины мощности пород междуластья. Вкрест простираения пласта границы защищенных зон в массиве выбросоопасных пластов песчаника определяются в соответствии с разделом III.

289. При выборе типа крепи в выбросоопасных породах необходимо учитывать направление распространения полостей выбросов и расположение выработки относительно выбросоопасных и не-выбросоопасных слоев песчаника.

В выбросоопасных породах с преимущественным распространением полостей в кровлю или в бока и кровлю, выработки должны крепиться металлобетонной (арки в бетоне) крепью. В зоне полостей выбросов металлобетонная крепь возводится вплотную к забою. На участках выработки, где отсутствуют полости выбросов, отставание крепи от забоя не должно превышать 3—3,5 м.

При распространении выбросов в бока и почву выработки в тех случаях, когда полости заполнены оставшейся в них породой и

нет необходимости в их дополнительном заполнении, выработка крепится рамной крепью. С целью избежания просадки стоек рамной крепи их следует устанавливать на прогоны или укреплять насыпную породу почвы цементным раствором. Для повышения устойчивости рамной крепи при выбросах необходимо через 6—7 м возводить опорные бетонные венцы шириной 1,5—2,0 м. Между бетонными венцами и массивом пород должен быть непосредственный контакт.

Полости выбросов и пустоты за крепью должны плотно заполняться забутовочными материалами. При выборе забутовочного материала необходимо учитывать величину возможного смещения породного контура. В породах, смещение которых приводит к превышению допустимой податливости или предельной несущей способности крепи, следует применять уплотняющую (податливую) забутовку.

При безвзрывном способе проведения горных выработок в крепких, устойчивых породах и величине смещения породного контура выработки менее 50 мм целесообразно применять облегченную крепь типа набрызгбетона с анкерами или металлическую податливую крепь с увеличенным шагом и сетчатой рулонной затяжкой.

290. При проходке вертикальных стволов с применением проходческих комплексов выбросы породы и газа не оказывают значительного влияния на безопасность труда и не снижают устойчивости стволов. При проходке стволов по выбросоопасным породам рекомендуется:

- а) применять шпурсы длиной 4 м;
- б) крепление ствола осуществлять заходками, равными 4 м.

2. Прогноз выбросоопасности пород Донбасса

291. Прогноз выбросоопасности пород осуществляется по данным разведочного бурения с поверхности или из горных выработок.

292. Прогноз по данным разведочного бурения с поверхности шахты дает возможность оценить выбросоопасность пород в пределах геологопромышленного района, комплекса или отдельных шахтных полей с целью выбора при проектировании шахт наиболее устойчивых и наименее выбросоопасных пород для проведения полевых капитальных и подготовительных выработок, обоснования организационно-технологических мероприятий по предотвращению выбросов пород и ликвидации их последствий.

Выбросоопасность пластов песчаника устанавливают по делению кернов на диски выпукло-вогнутой формы с выпуклостью, направленной в сторону забоя скважины (рис. 32 а), наличием кольцевых трещин на кернах (рис. 32, б) и данным сравнительной характеристики генетических типов, цвета и свойств различных слоев песчаника, пересеченных скважинами.

Характерной особенностью дисков и кольцевых трещин, образующихся при бурении скважин в выбросоопасных пластах песчаника, отличающей их от дисков и трещин, образование которых обусловлено не выбросоопасностью, а режимом бурения или петрографическими особенностями пород (рис. 33), является перпендикулярность к оси скважин плоскостей, ограничивающих диски по толщине или секущих керн по кольцевым трещинам.

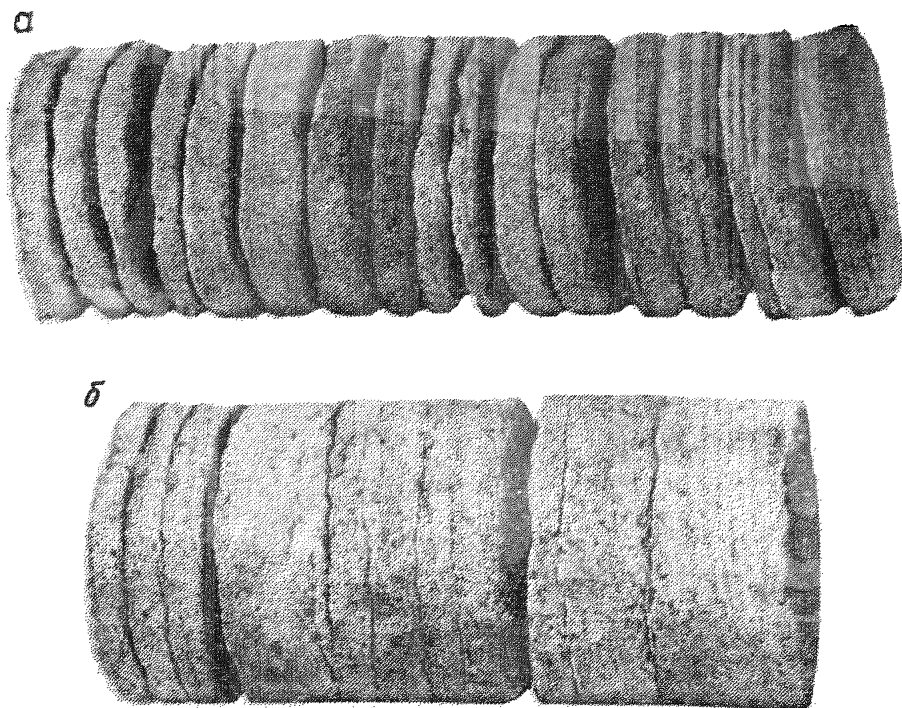


Рис. 32. Диски (а) и кольцевые трещины (б), образующиеся при бурении скважин в выбросоопасном песчанике

293. Определение выбросоопасности пластов песчаника ведут в следующем порядке.

I этап. Осуществляют визуальный осмотр кернового материала по всем скважинам с глубины свыше 400 м, описывают структурно-текстурные особенности песчаников, на основании чего их разделяют по зернистости и слоистости на генетические типы, выделяют более светлые (темные) слои, особое внимание обращают на наличие и регистрацию выпукло-вогнутых дисков и характер кольцевых трещин.

II этап. Производят отбор проб песчаника:

а) в местах разделения кернов на диски или наличия кольцевых трещин (выбросоопасный слой);

б) в этом же пласте песчаника, но в невыбросоопасном слое, который характеризуется, во-первых, отсутствием дисков или кольцевых трещин, во-вторых, более темным цветом, чем у песчаников, в месте, где обнаружены признаки выбросоопасности. В тех случаях, когда такой слой не обнаруживается, пробы отбирают в ближайшем пласте песчаника, отвечающем перечисленным требованиям;

в) во всех других пластах песчаника следующих генетических типов, в которых наблюдались выбросы породы и газа: русловых песчаниках, песчаниках подводных выносов рек, подводных выносов рек с признаками прибрежно-морских и прибрежно-морских песчаников в зонах развития углей марок Г, Ж, К, ОС, Т.

Число проб зависит от мощности, числа прослоев и генетического типа песчаников. В песчаниках, состоящих из различных про-

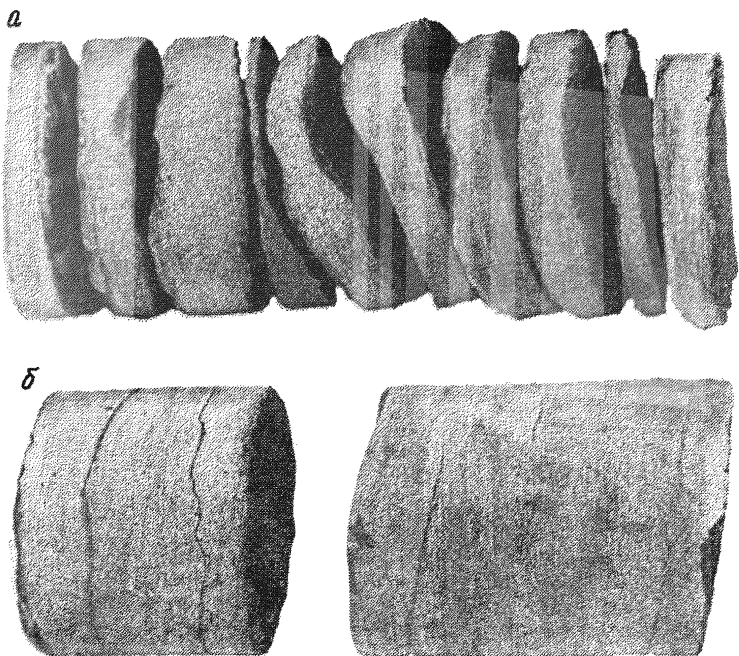


Рис. 33. Диски (а) и трещины (б), образование которых обусловлено не выбросоопасностью, а режимом бурения или петрографическими особенностями пород

слоев, отличающихся по генетическому типу, отбирается одна проба из прослоя, если его мощность более 2,5 м.

В мощных песчаниках одного генетического типа и однородных по структурно-текстурным признакам следует отбирать одну пробу на 5—10 м мощности в зависимости от цвета прослоя. Образцы для определения влажности зерна и расчета соотношения влага — газ в порах отбирают из средней части зерна способом его раскалывания в виде кусочков массой 50—80 г, немедленно оборачивают марлей и парафинируют.

Пробы не отбирают и песчаники относят к невыбросоопасным в районах доразведки углей, характеризующихся выходом летучих веществ менее 10%.

III этап. При наличии в зерне песчаника дисков (кольцевых трещин) по пробам, отобраным в выбросоопасном и невыбросоопасном слоях, определяют: временное сопротивление растяжению по методу раскалывания зернов (число образцов в пробе не менее пяти при коэффициенте вариации не более 25%); пористость общая или эффективная (по стандартным методикам); содержание цемента, кварца обломочного и кварца регенерированного; размеры зерен породообразующих материалов. Из каждой пробы должно быть изготовлено не менее трех шлифов. Число определений в шлифе не менее 50.

При отсутствии в зерне пласта песчаника дисков (кольцевых трещин) кроме вышеуказанных характеристик определяют: содер-

жание слюдисто-глинистых минералов, протяженность контактов зерен, соотношение влага — газ в порах.

IV этап. Сопоставляют величины показателей, характеризующих свойства песчаников выбросоопасного и невыбросоопасного пластов (слоев).

Пласт песчаника, в котором обнаружено разделение керна на диски (наличие кольцевых трещин), относится к выбросоопасным, если при выполнении экспериментальных работ, предусмотренных этапом III, будет установлено отличие физико-механических и петрологоминералогических свойств песчаников различных слоев.

Временное сопротивление растяжению песчаника выбросоопасного слоя в 1,5—2 раза ниже временного сопротивления растяжению песчаника невыбросоопасного слоя.

В зоне залегания углей марки Д—Г временное сопротивление растяжению песчаников выбросоопасных слоев, как правило, колеблется в пределах 20—40 кгс/см², а в зоне залегания углей марки Ж—К — 30—60 кгс/см².

Пористость песчаника выбросоопасного слоя в 1,5—2 раза выше пористости песчаника невыбросоопасного слоя того же пласта.

В зоне залегания углей марки Д—Г эффективная пористость песчаников выбросоопасных слоев, как правило, колеблется в пределах 11—13%, а в зоне залегания углей марки Ж—К — 6—8%.

В песчаниках выбросоопасных слоев процентное содержание кварца в 1,3—1,5 раза больше, а процентное содержание цемента в 2—3 раза меньше, чем в песчаниках невыбросоопасных слоев одного и того же выбросоопасного пласта. Размеры зерен породообразующих минералов примерно в 2 раза больше у первых песчаников.

Отсутствие выбросоопасности у песчаников, в кернах которых не обнаружены диски (кольцевые трещины), дополнительно контролируется на основании сопоставления показателей выбросоопасности с данными табл. 10.

Диапазоны колебаний значений каждого показателя разбиты на ранги выбросоопасности, которым присвоены числовые значения 0,0; 0,2; 0,4; 0,6; 0,8; 1,0 (табл. 10). Комплексный критерий выбросоопасности В определяется как среднеарифметическое числовых значений рангов. Слои песчаников, характеризующиеся величинами комплексного критерия 0,8—1,0, относятся к высокой степени выбросоопасности. При величине В, равной 0,6—0,8 и 0,4—0,6, песчаники относятся соответственно к средней и низкой степени выбросоопасности. Критерий В, меньший 0,4, указывает, что слои песчаников являются невыбросоопасными. Выбросоопасность песчаников в интервалах, где kern разделился на диски, соответствует критерию В, равному 0,8—1,0, в интервалах развития кольцевых трещин — 0,6—0,8.

294. Заключение о выбросоопасности пластов песчаника должно содержать: полевое описание керна скважин с выделением генетических типов песчаника и слоев, различающихся по цвету, с описанием распространения и характера изменения их мощности; таблицы результатов определения показателей выбросоопасности и критерия В слоев песчаника по их мощности в каждой изученной скважине; колонки, из которых выделены генетические типы песчаника с вынесением критерия В и данными о делении керна на диски (образовании кольцевых трещин); прогнозные разрезы выбросоопасности слоев исследованных пород; карты гипсометрии и

| Показатели | Ранги выбросоопасности песчаников | | | | | |
|-------------------------------------------------|-----------------------------------|----------------------------|--------------------------|--------------------------|--------------------------|------|
| | 0 | 0,2 | 0,4 | 0,6 | 0,8 | 1 |
| I группа показателей | | | | | | |
| I подгруппа | | | | | | |
| Кварц обломочный, % | <30,0 | $\frac{30,0-40,0^*}{35,0}$ | $\frac{40,0-50,0}{45,0}$ | $\frac{50,0-60,0}{55,0}$ | $\frac{60,0-70,0}{65,0}$ | 70,0 |
| Кварц регенерированный, % | <2,5 | $\frac{2,5-5,0}{3,7}$ | $\frac{5,0-7,7}{6,2}$ | $\frac{7,5-10,0}{8,8}$ | $\frac{10,0-12,5}{11,3}$ | 12,5 |
| Слюдисто-глинистые минералы, % | >45,0 | $\frac{45,0-35,0}{40,0}$ | $\frac{35,0-25,0}{30,0}$ | $\frac{25,0-15,0}{20,0}$ | $\frac{15,0-5,0}{10,0}$ | 5,0 |
| Средневзвешенный размер зерен, мм | <0,12 | $\frac{0,12-0,13}{0,12}$ | $\frac{0,13-0,16}{0,15}$ | $\frac{0,16-0,20}{0,18}$ | $\frac{0,20-0,28}{0,24}$ | 0,28 |
| Протяженность контактов, мм | <0,10 | $\frac{0,1-0,2}{0,15}$ | $\frac{0,2-0,3}{0,25}$ | $\frac{0,3-0,4}{0,35}$ | $\frac{0,4-0,5}{0,45}$ | 0,5 |
| II подгруппа | | | | | | |
| Пористость открытая, % | <2,5 | $\frac{2,5-4,5}{3,5}$ | $\frac{4,5-6,5}{5,5}$ | $\frac{6,5-8,5}{7,5}$ | $\frac{8,5-10,5}{9,5}$ | 12 |
| Предел прочности на разрыв, кгс/см ² | >100 | $\frac{100-86}{93}$ | $\frac{86-72}{79}$ | $\frac{72-58}{65}$ | $\frac{58-44}{51}$ | 40 |
| III подгруппа | | | | | | |
| Степень заполнения пор газом (по массе), % | <40 | $\frac{40-50}{45}$ | $\frac{50-60}{55}$ | $\frac{60-70}{65}$ | $\frac{70-80}{75}$ | 80 |
| II группа показателей | | | | | | |
| Глубина, м | <500 | $\frac{500-700}{600}$ | $\frac{700-900}{800}$ | $\frac{900-1100}{1000}$ | $\frac{1100-1300}{1200}$ | 1200 |

* В числителе — пределы изменения показателей, в знаменателе — средние значения показателей, соответствующие каждому рангу выбросоопасности.

мощности слоев разной степени выбросоопасности; выводы и рекомендации проектным организациям о наиболее целесообразных местах заложения горных выработок.

295. В случае, если пласт песчаника по данным разведочного бурения определен как выбросоопасный, степень его выбросоопасности должна уточняться при проведении горных выработок.

Степень выбросоопасности при проведении горных выработок определяется на основании анализа кернового материала, полученного при бурении скважин диаметром 59—76 мм.

Керновые скважины следует бурить:

а) по оси будущей выработки, если выбросоопасный слой песчаника находится во всем сечении выработки;

б) в выбросоопасном слое песчаника в направлении подвигания выработки, если в сечении выработки находятся выбросоопасный и невыбросоопасный слой песчаника, или по каждому слою, если выбросоопасность слоев неизвестна.

При прогнозе выбросоопасности из вскрываемой выработки песчаник должен перебуриваться керновой скважиной на всю мощность пласта.

Признаки степени выбросоопасности пород следующие:

а) наличие более 30—40 выпукло-вогнутых дисков в 1 м кернов показывает, что выработка будет проходить в зоне высокой степени опасности;

б) наличие в 1 м кернов не более 20—30 дисков, перемежающихся породными цилиндрами длиной 50—100 мм с характерными кольцевыми трещинами, показывает, что выработка будет проводиться в зоне средней степени опасности;

в) выход кернов размером 150—200 мм и более, опоясанных трещинами и перемежаемых единичными дисками, свидетельствует о том, что выработка будет проводиться в зоне невысокой степени опасности.

3. Оптимизация параметров буровзрывных работ

296. Сущность данного способа заключается в том, что изменением параметров буровзрывных работ, изменением пространственного расположения шпуров и порядка взрывания зарядов можно в определенной степени регулировать силу выбросов.

При расчете зарядов шпуров следует исходить из того, что расход ВВ на разрушение 1 м³ породы, в которой пробурены шпур, должен составить 1,2—1,5 кг предохранительных ВВ. При применении предохранительных ВВ расход следует увеличивать на 25—30%.

297. Рекомендуется проведение выработки с опережающим забоем (рис. 34). Взрывные работы выполняются в обоих забоях за один прием с замедлением от уменьшенного сечения к проектному. Количество серий замедлений электродетонаторов определяется «Едиными правилами безопасности при взрывных работах».

Площадь опережающего забоя должна составлять примерно 1/3 сечения проводимой выработки. Отставание второго забоя от опережающего должно быть на 1—2 м больше длины шпуров.

В зонах высокой степени выбросоопасности рекомендуется в опережающем забое бурить не более 12 шпуров, располагая отбойные шпур по эллиптическому контуру. В зонах невысокой и

средней степени выбросоопасности бурение отбойных шпуров в передовом забое по эллиптическому контуру необязательно, число их может быть увеличено до 18.

В отстающем забое во всех случаях шпуры должны быть расположены в один ряд на расстоянии не более 0,6 м от контура опережающего забоя выработки.

Если одного ряда шпуров недостаточно для доведения выработки до проектных размеров, взрывание зарядов шпуров в отстающем забое необходимо произвести в несколько очередей, соблюдая изложенные выше требования, предъявляемые к расположению шпуров.

298. В условиях, когда проведение выработки осуществляется одновременно по выбросоопасному пласту песчаника и пласту сланца или выбросоопасному и невыбросоопасному слоям песчаника, рекомендуются следующие схемы размещения шпуров:

а) если выбросоопасный слой песчаника находится только в нижней (или только средней) части забоя выработки, бурение врубовых шпуров обязательно в нижнем (среднем) выбросоопасном слое песчаника;

б) если выбросоопасный слой песчаника находится в верхней части забоя выработки выше проектного контура кровли, рекомендуется взрывание зарядов шпуров, расположенных только в нижней части забоя; если слой песчаника высокой степени опасности, расстояние между верхним рядом шпуров и нижней границей выбросоопасного слоя песчаника должно быть 1,5—2 м; если слой песчаника невысокой степени выбросоопасности, это расстояние должно быть уменьшено до 0,5—1 м;

в) если выбросоопасный слой песчаника находится в верхней части забоя выработки ниже проектного контура кровли выработки, используются рекомендации, изложенные в пункте «б», но в первом случае минимальное расстояние должно быть уменьшено до 1,5—1 м, во втором — до 0,5 м.

При проведении выработок в выбросоопасных породах следует применять шпуры длиной 1,6—1,8 м.

299. Оптимизация параметров буровзрывных работ с применением обычных патронов ВВ наиболее эффективна при проведении выработок в зонах низкой и средней степеней опасности. В зонах высокой степени опасности для снижения динамического удара на массив рекомендуется применять патроны ВВ с демпфирующими прокладками.

Патрон ВВ с демпфирующей прокладкой состоит из аммонита Т-19, помещенного эксцентрично в двойную полиэтиленовую оболочку. Диаметр внутренней оболочки патрона 26 мм, диаметр

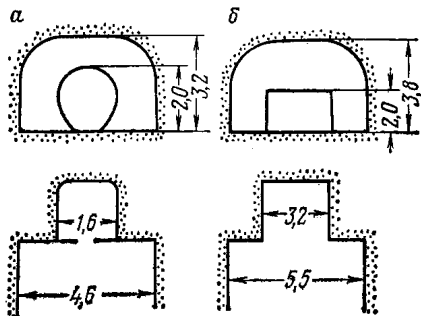


Рис. 34. Схема проведения выработки с опережающим забоем:

а — в зонах высокой степени опасности; б — в зонах невысокой и средней степени опасности

внешней оболочки 39 мм. Пространство между внутренней и внешней стенками заполнено хлористым натрием с гранулами размером до 3 мм. Масса патрона ВВ 115—132 г при плотности 1,0—1,2 г/см³. Длина патрона 220 мм.

Герметичность патронов достигается сваркой крышки с корпусом оболочки, что гарантирует сохранность свойств ВВ в течение 12 мес. На полиэтиленовой оболочке со стороны, соответствующей максимальной толщине демпфирующей прокладки, имеется выступ. Этой стороной патрон помещают у той стенки шпура, в направлении которой необходимо снизить динамический удар.

При изготовлении патрона-боевика в крышке с помощью наковки диаметром 9 мм прокалывается отверстие, через которое в заряд ВВ вставляют электродетонатор на всю его длину.

Патрон-боевик может располагаться первым от устья шпура (прямое инициирование) и первым от дна шпура (обратное инициирование). При обратном инициировании дно капсюля-детонатора должно быть направлено в сторону заряда. Принятый способ инициирования отмечается в паспорте буровзрывных работ.

Длина заряда должна быть не более 2/3 глубины шпура. Величина забойки — не менее 0,5 м. Максимальное расстояние между зарядами соседних шпуров и до свободной поверхности должно быть не менее 30 см.

Параметры буровзрывных работ при применении патронов с демпфирующими прокладками следующие: длина шпуров 1,8—2 м; удельный расход ВВ 1,8—1,9 кг/м³.

Буровзрывные работы рекомендуются производить в два-три приема. Вначале бурят и взрывают врубовые шпуры. После приведения забоя в безопасное состояние и уборки породы бурят и взрывают вспомогательные и, если необходимо, в третий прием — оконтуривающие. При этом опережение врубовой полости должно находиться в пределах длины шпура. Линия наименьшего сопротивления (л. н. с.) вспомогательных и оконтуривающих шпуров не должна превышать 0,6 м. Врубные шпуры могут заряжаться обычными патронами ВВ.

В зависимости от сечения выработки в первый прием рекомендуются взрывать следующее число шпуров:

$$8 \div 12 \text{ при } S_{\text{чер}} = 5,6 - 10,5 \text{ м}^2;$$

$$12 \div 16 \text{ при } S_{\text{чер}} = 10,5 - 17,4 \text{ м}^2;$$

$$16 \div 20 \text{ при } S_{\text{чер}} > 17,4 \text{ м}^2.$$

4. Возведение заградительных перемычек в комплексе со специальными параметрами БВР

300. Этот способ заключается в том, что на определенном расстоянии от забоя устанавливается заградительная перемычка, а взрывными работами разрушается только часть пород в сечении выработки. При этом взорванная и выносимая выбросом порода не отбрасывается, а заполняет пространство до перемычки, тормозя развитие выброса.

301. Для возведения заградительной перемычки кольца из канатов подводят под стойку арки в момент ее установки или подвязывают к ней после установки. При сборке опалубки кольца

закрепляют на нужной высоте и в таком положении бетонировуют.

Перед заряджанием шпуров петли канатов накладывают на кольца и закрепляют шплинтовочным канатом большого диаметра.

К кольцам с одной стороны выработки канаты перемычки могут быть присоединены заранее.

302. Параметры канатной перемычки следующие: расстояние от забоя до перемычки 3,0—3,5 м; расстояние от почвы выработки до нижнего каната 0,5—0,6 м, а между канатами 0,15—0,2 м; расстояние от верхнего каната до кровли выработки 0,6—0,7 м. Диаметр канатов для перемычки 22—25 мм; диаметр канатов для колец 18—20 мм; диаметр шплинтовочного каната 59 мм.

303. Заградительные перемычки в комплексе со специальными параметрами буровзрывных работ применяются при проведении выработок в зонах высокой степени выбросоопасности. В случае необходимости перемычки могут быть установлены в несколько рядов.

5. Проведение выработок комбайнами со специальным исполнительным органом

304. Предотвращение выбросов при проведении выработок по выбросоопасным породам проходческими комбайнами достигается за счет уменьшения скорости деформаций восстановления массива и напряжений на контуре выработки приданием ей круглой формы.

Такая технология разрушения породного массива осуществляется с помощью применения комбайнов со специальным исполнительным органом.

305. Параметры технологии проведения выработок проходческим комбайном следующие:

а) скорость проведения выработок по породам высокой степени выбросоопасности не должна превышать 0,5 м/ч, средней степени выбросоопасности — 1,0 м/ч;

б) форма забоя выработки — полусферическая.

6. Образование разгрузочных щелей

306. В основу этого способа предотвращения выбросов породы положен принцип изменения напряженного состояния породного массива с помощью сплошных разгрузочных щелей, создаваемых механическим способом по контуру выработки.

307. Основными параметрами разгрузочной щели являются: длина щели в плоскости забоя B , ширина щели a , глубина L и величина неснижаемого опережения щели Δl (рис. 35).

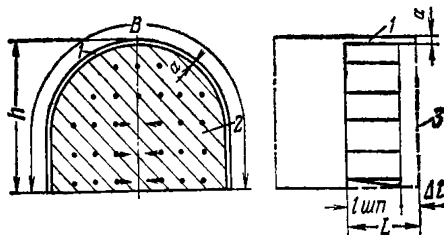


Рис. 35. Схема расположения разгрузочной щели по контуру выработки:

1 — разгрузочная щель; 2 — заштрихованная зона; 3 — контур очередной заходки

Длина щели равна периметру выработки за вычетом ее ширины.

Ширина щели должна быть не менее 20 мм.

Величина неснижаемого опережения щели должна составлять не менее 0,3 м.

Минимальная глубина щели должна превышать глубину шпуров $l_{щл}$ на величину неснижаемого опережения.

Максимальная глубина щели регламентируется технической характеристикой установки для образования щели.

308. Разрушение породного массива в пределах проектного контура выработки может производиться механическим или буровзрывным способом сразу же после образования разгрузочной щели.

7. Закладка полостей выбросов породы

309. Технология закладочных работ зависит от силы выбросов, обуславливающих размер полостей.

Полости выбросов породы малой и средней силы заполняются после уборки всей породы и возведения крепи. К моменту взрывных работ в забое выработки полость должна быть заполнена закладочным материалом.

Полости выбросов большой силы заполняются после частичной уборки породы и возведения перемычки в два приема (рис. 36): сначала заполняется нижняя часть полости на высоту 1 м выше кровли проектного сечения выработки или верхнего уровня породы (если последний выходит за кровлю проектного сечения выработки). Во время возведения перемычки и закладки нижнего слоя производить другие работы в забое запрещается. После заполнения нижней части полости вскрывается перемычка и осуществляется проведение выработки проектным сечением по затампонированным породам. Выемка затампонированных пород производится с помощью отбойных молотков. Одновременно продолжают работы по заполнению верхней части полости.

310. В качестве закладочных смесей рекомендуется использовать растворы на основе местных материалов (гранулированного шлака и золы уноса) следующих составов:

1:2:4 (цемент:зола уноса:гранулированный шлак) — для заполнения нижнего слоя полостей выбросов большой силы. Расход цемента 210 кг на 1 м³ смеси, водоцементное отношение 1,7, подвижность по конусу АзНИИ 8—10 см;

1:12:24 (цемент:гранулированный шлак:зола уноса) — для заполнения полостей выбросов малой и средней силы и верхнего слоя полостей выбросов большой силы. Расход цемента 39 кг/м³, водоцементное отношение 9,7, подвижность по конусу АзНИИ 8—10 см.

311. Закладочные смеси могут готовиться на различных цементах, отвечающих требованиям ГОСТ 10178—62 «Портландцемент, шлакопортландцемент, пуццолановый портландцемент и их разновидности». Заполнители (зола уноса, граншлак) не должны содержать мусора, земляных примесей и металлических включений. Следует применять золу уноса влажностью не более 30%.

Содержание в золе несгоревшего топлива не должно превы-

шать: для зол каменных углей — 15%; для зол антрацитовых углей — 20%.

Для ускорения процесса твердения и повышения ранней прочности раствора состава № 1 рекомендуется вводить добавку хлористого кальция CaCl_2 в количестве 2—5% от массы цемента.

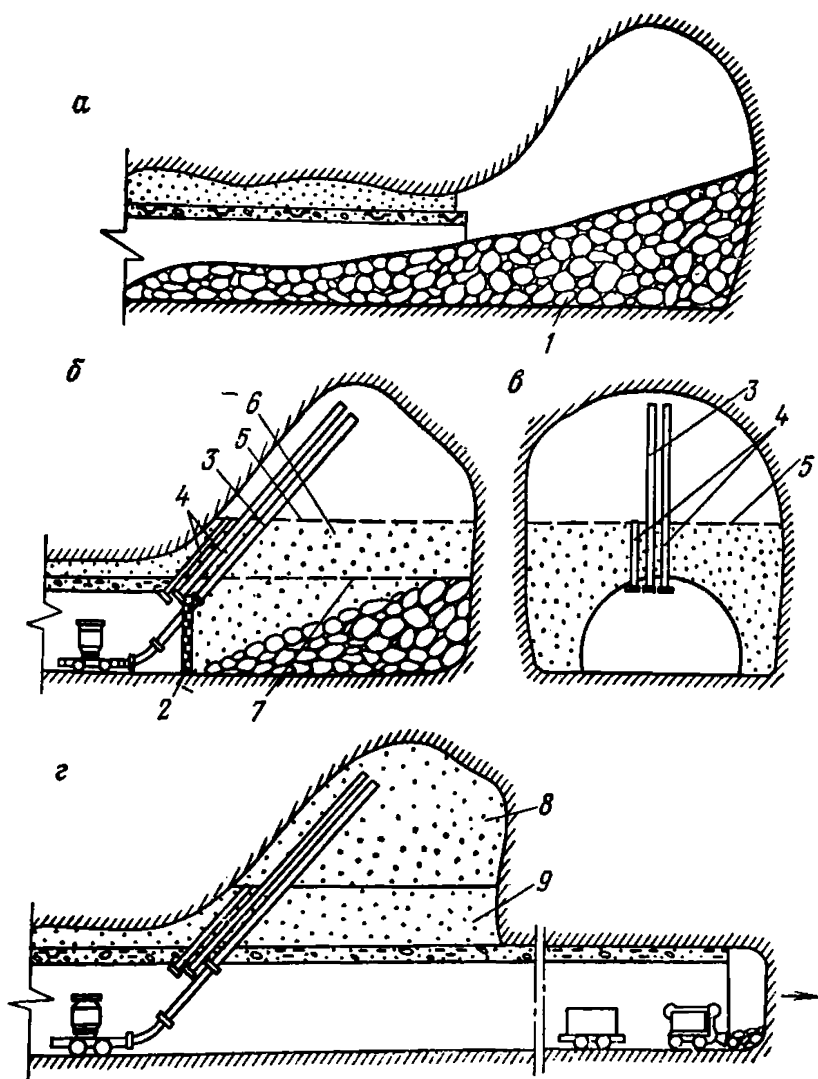


Рис. 36. Заполнение полостей выбросов большой силы:

а — выработка после выброса; *б* — заполнения полости до уровня потолочины; *в* — поперечное сечение выработки в зоне полости; *г* — проведение выработки под полостью; 1 — порода после выброса; 2 — перемычка; 3 — труба нагнетания; 4 — контрольные трубы; 5 — верхний уровень потолочины; 6 — первоначальный объем закладки; 7 — проектная высота выработки; 8 — верхняя часть полости; 9 — потолочина

312. Закладочные смеси, предназначенные для заполнения нижней части полостей выбросов большой силы, должны иметь расплужочную прочность в суточном возрасте не менее 8 кгс/см². Прочность остальных закладочных смесей — не менее 3 кгс/см² в трехсуточном возрасте.

Приготовление закладочной смеси может осуществляться обычными смесительными машинами в бетонно-растворных узлах в выработках или на поверхности.

313. Заполнение полостей выбросов растворами рекомендуется производить с помощью бетоноукладчиков.

Для контроля за полнотой закладки в полость выброса необходимо помещать, кроме трубы нагнетания, контрольную трубу, служащую также для выхода отработанного воздуха. Контрольная вентиляционная труба должна устанавливаться на возможно большем расстоянии от трубы нагнетания и выходить под купол полости.

314. Закладка полостей выбросов, направленных в бока выработки, может осуществляться породой от выброса с использованием забутовочных машин. При механизированной закладке максимальный размер кусков породы, поступающей в трубопровод, не должен превышать половины его диаметра.

315. При ликвидации последствий выбросов породы все работы в незакрепленной части выработки и на участках с поврежденной крепью должны производиться под защитой временной предохранительной крепи.

1. Производство взрывных работ

316. На пластах, склонных к внезапным выбросам угля и газа, взрывные работы должны производиться в режиме, обеспечивающем безопасность рабочих в случае возникновения выброса угля и газа (режиме сотрясательного взрывания) в соответствии с ЕПБ.

2. Дистанционное включение и выключение оборудования

317. Машины по выемке угля в лавах и буровые станки для бурения опережающих и разведочных скважин по углю диаметром свыше 80 мм на пластах и участках пластов, не защищенных подработкой или надработкой, должны управляться дистанционно.

До серийного изготовления машин и станков с дистанционным управлением допускается дистанционное включение и выключение их при условии нахождения людей во время работы не ближе 15 м от машины или станка.

318. На крутых незащищенных выбросоопасных пластах включение и выключение выемочного комбайна должно осуществляться с вентиляционного штрека без присутствия людей в лаве.

3. Специальные схемы вентиляции

319. На незащищенных склонных к внезапным выбросам угля и газа пологих пластах схема вентиляции выработок горизонта или выемочного участка должна предусматривать подачу свежего воздуха на участок, как правило, по двум выработкам, или подсвеженные исходящей струи воздуха.

4. Обеспечение рабочих изолирующими самоспасателями

320. Все рабочие и должностные лица, ведущие работы в подземных выработках шахт, разрабатывающих пласты, склонные к внезапным выбросам угля и газа, должны иметь при себе изолирующие самоспасатели.

5. Устройство выходов из забоев

321. Очистные забои склонных к внезапным выбросам угля и газа пластов должны иметь свободные выходы на откаточный и вентиля-

ционный штреки, обеспечивающие возможность быстрого вывода людей из забоев.

322. При проведении подготовительных выработок на склонных к внезапным выбросам угля и газа пластах, а также при вскрытии таких пластов, штреки, квершлаг и другие выработки на протяжении не менее 100 м от забоя должны быть свободными и не использоваться для складирования лесных материалов, труб и др.

6. Устройство групповых и индивидуальных отводов сжатого воздуха

323. На незащищенных и не обработанных региональными способами выбросоопасных пластах шахт, использующих пневмоэнергию, очистные участки должны быть оборудованы трубопроводами сжатого воздуха, подведенными со стороны откаточного и вентиляционного горизонтов. При выемке угля на крутых пластах отбойными молотками в потолкоуступных забоях эти трубопроводы должны быть соединены (закольцованы).

324. В опережающей части откаточных и вентиляционных штреков незащищенных и не обработанных региональными способами выбросоопасных пластов шахт, использующих пневмоэнергию, а также через 50 м по откаточному штреку на расстоянии 200 м от лав на воздухопроводах должны быть установлены коллекторы группового аварийного воздухообеспечения с переключателями, которые должны переноситься по мере подвигания забоев.

325. В лавах незащищенных и не обработанных региональными способами крутых выбросоопасных пластов с потолкоуступной формой забоя в каждом уступе должны быть оборудованы отводы от магистрали сжатого воздуха с переключателями.

326. В лавах незащищенных и не обработанных региональными способами пологих выбросоопасных пластов на шахтах, где используется сжатый воздух, должен быть проложен магистральный шланг сжатого воздуха с 3—5 отводами с переключателями, расположенными равномерно по длине лавы. Комбайны и другие машины и механизмы, работающие на сжатом воздухе, должны быть оснащены отводами сжатого воздуха с переключателями.

327. Все устройства аварийного воздухообеспечения должны быть окрашены в оранжевый цвет.

7. Устройство переносных спасательных пунктов

328. На вентиляционных штреках незащищенных и не обработанных региональными способами выбросоопасных шахтопластов Донбасса, перечень которых определяется производственным объединением, МакНИИ и ВНИИГД, на расстоянии 10—20 м от очистных забоев должны быть установлены переносные спасательные пункты ПСП, оснащенные средствами связи с диспетчером шахты.

329. На выбросоопасных шахтопластах всех бассейнов спасательные ниши в лавах и подготовительных выработках, а также места пребывания людей в комбайновых и щитовых лавах должны быть оснащены переносными спасательными аппаратами. Это требование не распространяется на щитовые лавы при полном оцентуривании столба.

8. Регламентация последовательности выполнения технологических процессов и способов предотвращения внезапных выбросов

330. На выбросоопасных пластах при работе в опасных зонах устанавливаются ограничения по совмещению выполнения технологических процессов во времени в соответствии с приложением 11.

331. Руководители шахт и участков в проектах разработки выбросоопасных пластов должны предусматривать и при распределении нарядов направлять одновременно на все виды работ минимальное число людей. В момент выполнения работ на каждом рабочем месте одновременно могут находиться рабочие только одной смены.

332. Допускается по согласованию с МакНИИ или ВостНИИ в управлении округа госгортехнадзора отмена отдельных пунктов ограничений по совмещению технологических процессов, предусмотренных приложением 11 для работ по выемке угля после применения способов предотвращения внезапных выбросов, если их эффективность подтверждается контролем систематически.

Порядок проведения работ по созданию и внедрению новых способов прогноза и предотвращения выбросов угля, породы и газа

1. Работы по созданию нового способа прогноза или предотвращения внезапных выбросов угля, породы и газа должны пройти следующие стадии:

аналитические исследования, лабораторные эксперименты и шахтные наблюдения с целью научного обоснования нового способа; экспериментальные работы на шахтах с целью оценки эффективности, отработки технологии и определения параметров нового способа;

промышленные испытания нового способа с целью его увязки с технологией очистных и подготовительных работ, усовершенствования технологии выполнения способа, проверки правильности параметров и отработки метода контроля за эффективностью его применения;

промышленное внедрение.

2. Ведущий по головной теме институт или институт, разработавший новый способ, совместно с ведущим институтом, представляют в Центральную комиссию по борьбе с внезапными выбросами угля, породы и газа отчеты об аналитических исследованиях, лабораторных экспериментах и шахтных наблюдениях, проведенных с целью научного обоснования новых способов прогноза и предотвращения внезапных выбросов угля и газа.

3. Центральная комиссия дает заключение об обоснованности и перспективности нового способа, принимает решение о необходимости проведения экспериментальных работ в шахтных условиях, утверждает методику и рекомендует шахты для проведения экспериментальных работ.

4. В соответствии с рекомендациями Центральной комиссии производственное объединение (комбинат) выделяет для проведения экспериментальных работ шахту, действующие или экспериментальные очистные или подготовительные забои.

Институт, разработавший новый способ, совместно с шахтой составляет паспорт на ведение очистных или подготовительных работ, в который включаются технология и исходные параметры выполнения нового способа предотвращения внезапного выброса и меры обеспечения безопасности при проведении этих работ. Паспорт утверждается главным инженером производственного объединения (комбината) и согласовывается с ведущим по головной теме институтом и управлением округа Госгортехнадзора СССР или союзной республики. К паспорту прилагается методика проведения экспериментальных работ.

Горные работы в забоях проводит шахта, наблюдения и замеры, предусмотренные методикой, осуществляет институт, разработавший

новый способ. Научное руководство проведением экспериментальных работ осуществляет ведущий институт по головной теме.

5. Институт, разработавший новый способ, обобщает результаты экспериментальных работ в виде отчета, составляет проект временного руководства по применению нового способа и методику проведения промышленных испытаний и вместе с заключением ведущего института по головной теме представляет эти материалы в Центральную комиссию для рассмотрения.

Центральная комиссия по результатам экспериментальных работ принимает решение о целесообразности проведения промышленных испытаний и согласовывает временное руководство по применению нового способа, методику проведения промышленных испытаний, включающую контроль за эффективностью применения нового способа.

6. Минуглепром СССР приказом, согласованным с Госгортехнадзором СССР, по представлению Центральной комиссии утверждает междуведомственную комиссию, методику проведения промышленных испытаний нового способа, определяет шахты, объемы и сроки проведения испытаний.

Промышленные испытания новых способов прогноза и предотвращения внезапных выбросов угля и газа проводятся на специально выделенном участке в очистных или подготовительных забоях. На проведение промышленных испытаний шахта совместно с ведущим институтом по головной теме составляет проект отработки выбросоопасного пласта, который предусматривает применение нового способа, изложенного во временном руководстве. Проект утверждается главным инженером производственного объединения (комбината) и согласовывается с Центральной комиссией по борьбе с внезапными выбросами угля, породы и газа и управлением округа Госгортехнадзора СССР или союзной республики. К проекту прилагаются временное руководство по применению нового способа, методика проведения промышленных испытаний и мероприятия, обеспечивающие безопасность работ.

Промышленные испытания нового способа выполняет шахта под руководством комиссии по проведению этих испытаний.

7. До начала экспериментальных работ и промышленных испытаний нового способа на шахтах все рабочие и ИТР, занятые на участке, где проводятся испытания, должны быть детально ознакомлены с новым способом, его особенностями и параметрами, а также с характером экспериментальных работ.

8. Участком, на котором проводят испытание, должен руководить горный инженер, не менее 3 лет проработавший в шахтах, разрабатывающих пласты, опасные по внезапным выбросам угля и газа.

9. Акт о результатах промышленных испытаний рассматривается Центральной комиссией и утверждается руководством Минуглепрома СССР.

Центральная комиссия представляет также Минуглепрому СССР и Госгортехнадзору СССР в установленном порядке на утверждение проект руководства по применению нового способа прогноза или предотвращения внезапных выбросов угля, породы и газа, после чего осуществляется его промышленное внедрение.

Методика определения количества газа, выделившегося при внезапном выбросе

Общие положения

На шахтах, оборудованных стационарной аппаратурой АГЗ, количество метана, выделившегося при внезапном выбросе, рассчитывается на основании замеров концентрации метана и количества воздуха, проходящего через замерную станцию*.

Замерные станции располагают на исходящих струях очистных и подготовительных участков, крыльев шахты и в исходящем общешахтном потоке. Замерные станции оборудуют в соответствии с § 215 ПБ, и на каждой из них устанавливают датчик метана ДМТ-3. На замерной станции крыла шахты устанавливают дополнительно второй датчик на расстоянии 60—70 м от первого. На этом расстоянии не должно быть утечек, а сечения, в которых устанавливают датчики, должны быть равны.

Местоположения замерных станций определяются главным инженером шахты совместно с командиром подразделения ВГСЧ и указываются на плане ликвидации аварий. Для производства замеров могут быть также использованы уже имеющиеся замерные станции.

Ответственным за обработку результатов измерений является начальник участка ВТБ шахты.

Методика измерений

Если на подготовительном или эксплуатационном участке произошло газодинамическое явление, то начальник участка ВТБ организует контроль за работой датчиков метана. Показания датчика на исходящей струе участка постоянно регистрируются записывающей аппаратурой с минимальной скоростью записи 20 мм/ч. При поступлении на диспетчерский пункт сигнала о происшедшем выбросе диспетчер включает записывающую аппаратуру, фиксирующую показания датчиков, находящихся на исходящей струе крыла и в исходящем общешахтном потоке. Запись производится с максимальной скоростью 5400 мм/ч. После записи восходящей части кривой концентрации метана или при зашкаливании этих приборов производится переключение скорости записи до 60 мм/ч. Момент переключения скорости фиксируется на ленте самописца. При снижении концентрации до нормального уровня приборы выключаются.

В случае, когда на замерном пункте в исходящем общешахтном потоке концентрация метана превышает 2%, измерение концентрации метана производится вручную отделением респираторщиков ВГСЧ или членами ВГК; при этом концентрация от 2 до 6% измеряется переносными газоанализаторами, а свыше 6% — мокрым способом.

* На шахтах, не оборудованных аппаратурой АГЗ, количество газа, выделившееся при выбросе, рассчитывается исходя из данных газоносности угольного пласта или по данным замеров переносными приборами концентрации метана и скорости движения воздуха.

Замеры проводятся не реже 20 мин в течение первых 2 ч и затем каждый час до установления концентрации 2%. Одновременно анемометрами измеряется скорость движения воздуха. Концентрация менее 2% фиксируется автоматически.

Отбор проб воздуха и замеры скорости его движения производятся в соответствии с «Инструкцией по отбору проб рудничного воздуха, определению газообильности и установлению категорий шахт по метану» к § 145 и 214 ПБ.

Обработка результатов измерений

Производится выборка данных измерений на замерных станциях, необходимых для определения количества выделившегося при внезапном выбросе метана.

В тех случаях, когда на замерной станции участка максимальная концентрация метана не превысила 2—2,5%, количество выделившегося метана определяется по данным замеров его концентрации и скорости движения воздуха на этой станции (результаты измерений на других станциях могут использоваться для контроля).

Если на участке концентрация метана превысила 2—2,5% (произошло зашкаливание датчика), то для расчетов используются данные измерений на участке (рис. 1, а) и на второй, более удаленной от места выброса станции, на которой с помощью аппаратуры АГЗ или переносными приборами удалось зафиксировать вершину кривой концентрации метана (рис. 1, б). В этом случае обработка результатов измерений осуществляется следующим образом.

1. Определяются величины расходов воздуха Q ($\text{м}^3/\text{мин}$) на обеих замерных станциях после выброса

$$Q = vS, \quad (1)$$

где S — площадь поперечного сечения выработки на замерной станции, м^2 ;

v — средняя по сечению скорость движения воздуха после выброса, замеренная анемометром, $\text{м}/\text{мин}$.

На замерной станции крыла шахты скорость движения воздуха может быть определена в период прохождения метанового потока через замерную станцию сопоставлением диаграмм концентрации метана от двух соседних датчиков, находящихся на крыле шахты, по формуле

$$v = \frac{L}{t_2 - t_1}, \quad (2)$$

где L — расстояние между датчиками, м ;

t_1, t_2 — время регистрации соответственно первым и вторым датчиками максимальной концентрации метана в потоке.

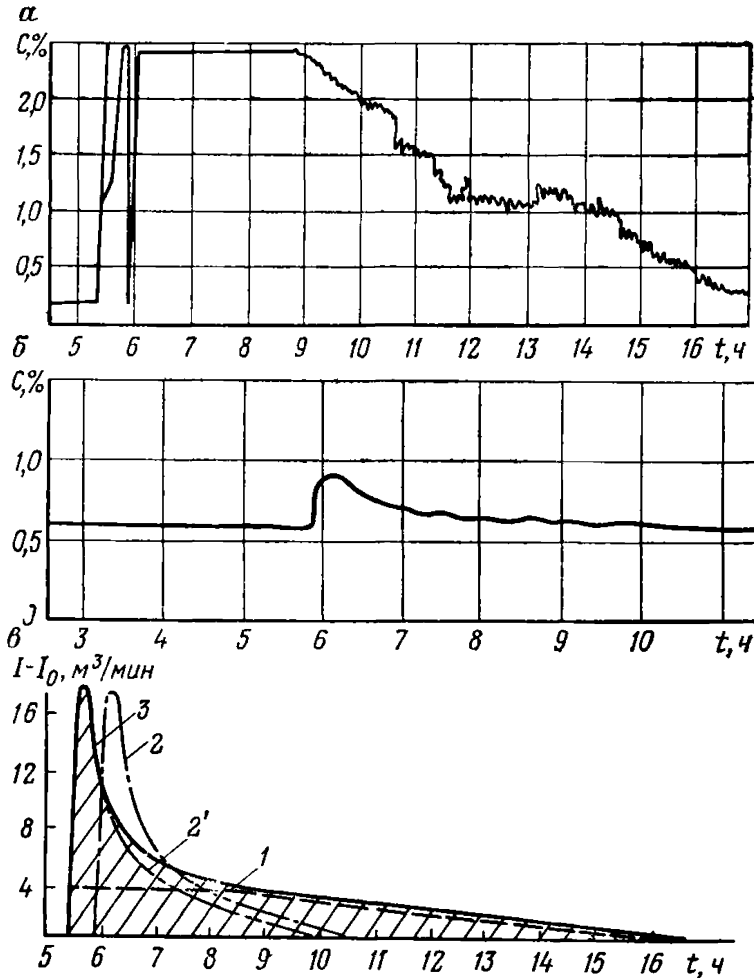
При наличии на диаграммах всплесков или понижений концентрации в формулу (2) подставляются величины t_1 и t_2 , соответствующие моментам регистрации датчиками максимальных значений всплеска (или понижения).

Полученные значения v подставляются в формулу (1), что дает величину расхода воздуха в период прохождения метанового потока через замерную станцию крыла шахты, т. е. $Q(t)$.

2. Определяется дебит метана I ($\text{м}^3/\text{мин}$), выделившегося при выбросе, по формуле

$$I - I_0 = 0,01 [Q_0 (t) - Q_0 c_0], \quad (3)$$

где I — дебит метана на замерной станции до выброса, $\text{м}^3/\text{мин}$;
 Q_0, Q — расходы воздуха на станции соответственно до выброса и после выброса, $\text{м}^3/\text{мин}$. Величина Q_0 определяется по данным последних плановых замеров;
 c_0 — концентрация метана до выброса, %;



К расчету количества газа, выделившегося при внезапном выбросе:

a — диаграмма изменения концентрации метана на участке; *б* — диаграмма изменения концентрации метана в исходящей струе крыла шахты; *в* — график функции $I - I_0$; 1 — кривая дебита метана на участке; 2 — кривая дебита метана на крыле шахты; 3 — обобщенная кривая дебита метана

$c(t)$ — концентрация метана в момент времени t после выброса, %.

3. Строится график функции $I - I_0$ (рис. 1, *в*):

по оси абсцисс откладывается время t в масштабе m_t (мин/см);
 по оси ординат откладываются соответствующие этому времени значения $I - I_0$ в масштабе m_y ($\text{м}^3/(\text{мин} \cdot \text{см})$);

полученные для данной станции точки соединяются кривой линией;

кривая дебита метана, построенная для второй (более удаленной от места выброса станции), сдвигается влево на величину транспортного запаздывания метанового потока $\tau = t'' - t'$ (t' и t'' — время, соответствующее началу роста концентрации метана на первой и второй станциях);

по точкам сдвинутой кривой и точкам дебита метана на участке проводится обобщенная кривая дебита метана $I - I_0$ (рис. 1, в, кривая 3).

4. По графику определяется площадь F (см²), ограниченная обобщенной кривой $I - I_0$ и осью абсцисс.

5. Определяется масштаб площади m_F (м³/см²)

$$m_F = m_y m_t. \quad (4)$$

6. Подсчитывается количество выделившегося метана M (м³) по формуле

$$M = F m_F. \quad (5)$$

В тех случаях, когда замерами на участке зафиксирована вершина кривой концентрации метана, подсчет количества выделившегося метана производится по кривой дебита метана на участке, без построения обобщенной кривой.

Пример расчета. На шахте № 21-бис производственного объединения «Макееуголь» 23/IV 1975 г. при проведении сотрясательного взрыва на гор. 777 м произошел выброс угля и газа. Было выброшено 45 т угля. Датчик метана системы АГЗ, расположенный на 1-м вентиляционном штреке гор. 777 м, зарегистрировал повышенную по сравнению с обычной концентрацию метана в интервале времени с 5 ч 20 мин до 17 ч (рис. 1, а). Датчик на исходящей струе крыла шахты (гор. 544 м) зарегистрировал повышенную концентрацию метана в интервале времени с 5 ч 53 мин до 11 ч (рис. 1, б).

Расход воздуха Q до и после выброса в местах замеров концентрации метана, подсчитанный по формуле (1), составил соответственно 139 и 5260 м³/мин.

Так как датчиком, расположенным на участке, не была зафиксирована вершина кривой концентрации метана (концентрация превысила 2,5%), а датчик на исходящей струе шахты не уловил (в связи с большим расходом воздуха) повышенное метановыделение в интервале времени 11—17 ч, то для определения дебита метана после выброса используем данные замеров на обеих станциях.

Подставляя в формулу (3) значения $c(t)$ и c_0 (рис. 1, а, б) и подсчитанные величины расхода воздуха Q , определяем дебит метана на участке (рис. 1, в, кривая 1) и в исходящей струе крыла шахты (рис. 1, в, кривая 2).

Строим обобщенную кривую дебита метана $I - I_0$, для чего точки кривой 2 (рис. 1, в) сдвигаем влево на величину $\tau = 5$ ч 53 мин — 5 ч 20 мин = 33 мин (кривая 2') и проводим результирующую кривую 3.

Определяем площадь, заключенную между кривой 3 и осью абсцисс, и с учетом масштаба графика по формуле (5) подсчитываем количество выделившегося метана M . В данном случае при масштабе графика $m_F = m_y m_t = 2$ м³/(мин·см) · 30 мин/см = 60 м³/см² площадь F составила 39,8 см², что соответствует $M = 2388$ м³.

Методика герметизации скважин для замера давления газа при вскрытии пластов

Герметизация скважин для замера давления газа производится цементно-песчаным раствором.

Состав цементно-песчаного раствора:

| | |
|-----------------------------|--------------|
| Портландцемент | 1 часть* |
| Песок | 1 часть |
| Вода | 0,5—1 часть |
| Алюминиевая пудра | 0,0008 части |
| Смачиватель ДБ. | 0,05% воды |

Раствор готовится в баке емкостью 100—150 л. Вначале в баке растворяется смачиватель с необходимым количеством воды, затем засыпаются алюминиевая пудра, песок, цемент и тщательно перемешиваются.

Для герметизации скважин цементно-песчаным раствором необходимо иметь следующие инструменты, материалы и оборудование:

| | |
|----------------------------------------------------------------------------------------------------------------------------|-------|
| Шланг с наконечником для продувки скважин сжатым воздухом (или ручная чищалка), шт. | 1 |
| Раствороподающее устройство (или растворонасос) | 1 |
| Бак для раствора емкостью 100—150 л, шт. | 1 |
| Металлическая составная труба диаметром до 12 мм с резиновой манжеткой и деревянной пробкой с обратным клапаном, комплект. | 2 |
| Портландцемент марки 500, кг | 50—70 |
| Песок, кг | 50—70 |
| Алюминиевая пудра (МПТУ 2641—50 серии АП), г. | 40—60 |
| Смачиватель ДБ, г | 15—50 |

После очистки скважины от остатков буровой мелочи в нее вводится металлическая составная изогнутая труба 3 (рис. 1) диа-

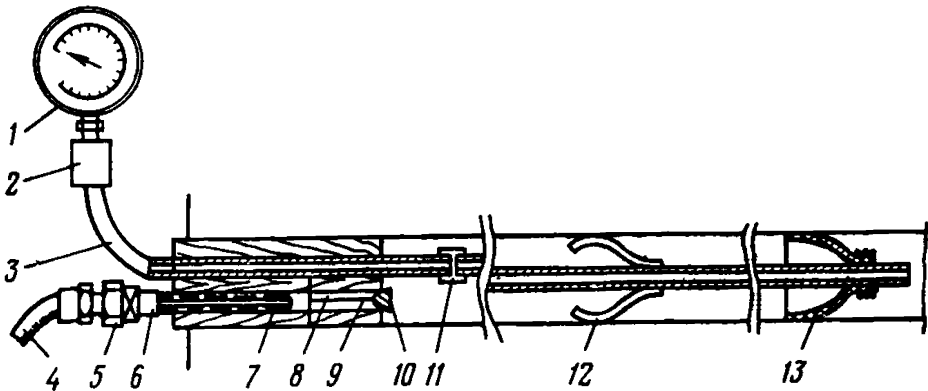


Рис. 1. Подготовка скважины для герметизации цементно-песчаным раствором

метром 12 мм с переходником 2 под манометр 1, муфтами 11, цементными прутками 12, резиновой манжеткой 13 и с насаженной плотно деревянной пробкой 7. В пробке имеется второе отверстие, перекрываемое обратным клапаном 10, который удерживается резиновым жгутом 9, присоединенным к стержню 8. В это отверстие

* Здесь и далее дается часть по массе вещества.

ввертывается наконечник 6, скрепленный быстроразъемным соединением 5 с растворомподающим рукавом 4.

При герметизации скважины расширяющимся цементно-песчаным раствором на металлическую составную изогнутую трубу 3 надевают деревянную пробку 7, изготовленную по диаметру скважины, и в скважину вводят трубу на величину породной толщи между пластом и вскрывающей выработкой. Затем в пробку ввертывают наконечник 6 раствороподающего устройства.

Раствор подается до тех пор, пока не будет достигнуто давление 20—25 кгс/см². В течение часа поддерживается давление на постоянном уровне, что контролируется манометром 6, после чего наконечник вывертывают из пробки. Спустя 2—3 сут, когда раствор затвердеет, скважина считается подготовленной для замера давления газа.

Герметизация контрольных скважин диаметром 42—45 мм может производиться глиной. Для этого в скважину 3 (рис. 2, а) вставля-

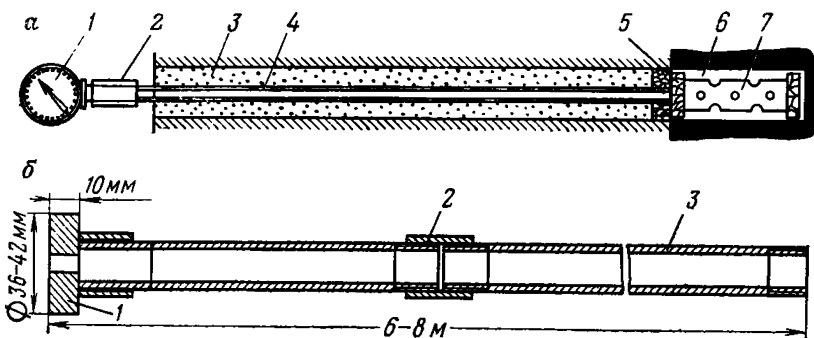


Рис. 2. Схема герметизации контрольных скважин глиной:

а — общий вид загерметизированной скважины; б — конструкция забойника для герметизации скважин

ется цельнотянутая стальная или медная трубка 4 с внешним диаметром 6—8 или 10 мм и соответственно внутренними диаметрами 4—6 или 8 мм, рассчитанная на давление не менее 200 кгс/см². Один конец трубки 7, находящийся в забое скважины, должен быть перфорирован на длину 0,2—0,5 м, ограничен металлическим диском 5 и заключен в предохранительный наконечник. На другой конец трубки, выступающий из шпура, подсоединяется специальный переходник 2, в который ввинчивается манометр 1. Перед герметизацией шпур тщательно очищают от угольной и породной мелочи.

В качестве герметизирующего материала применяются глиняные пыжи, которые готовят из хорошо вымешанной вязкой глины, либо смесь из расширяющегося цемента и каолиновой глины в соотношении 2:1. Длина пыжей колеблется в пределах 12—16 см, а диаметр — 30—35 мм. Пыжи заготавливают в необходимом количестве за 2—3 ч до начала герметизации. В процессе заготовки в каждом пыже делается продольное отверстие диаметром на 2 мм больше наружного диаметра замерной трубки.

Герметизация начинается с подачи в забойную часть скважины одного или двух пыжей из бумаги. Назначение бумажных пыжей — предотвратить доступ герметизирующего материала в газовую каме-

ру 6. После их уплотнения несколькими ударами забойника на замерную трубку надевается глиняный пыж и с помощью забойника досылается до забойной части скважины. Доведенный до упора пыж расплющивается легким нажимом забойника.

Уплотнение глиняных пыжей осуществляется двумя-тремя резкими ударами забойника. Затем на трубку надевается новый глиняный пыж, и процесс повторяется. Таким образом, в результате последовательных ударов забойника по каждому пыжу создается монолитное заполнение свободного пространства шпура глиной.

Забойник для герметизации скважин (рис. 2, б) состоит из соединяющихся между собой с помощью муфт 2 двух металлических труб 3, общей длиной несколько больше глубины скважины, и ударной головки 1. Диаметр ударной головки должен быть на 1—2 мм меньше диаметра скважины. В центре ударная головка должна иметь отверстие для свободного прохода замерной трубки.

По окончании герметизации к замерной трубке 4 (рис. 2, а) подсоединяется манометр, после чего скважина считается подготовленной для замера давления газа.

Приложение 4

Методика определения разрушаемости угольного керна

Для определения разрушаемости керна используются пробы угля, полученные при перебурировании угольных пластов одинарной колонковой трубой, после геологического описания и разделения керна по пачкам (если возможно). Для производства анализа проба должна быть воздушно-сухой.

Ситовый анализ предназначен для определения выхода фракций различной крупности в разрушенном образце угля. Для ситового анализа необходимо иметь весы с точностью до 0,1 г для взвешивания исходной пробы и фракций, образующихся после отсева пробы, и набор сит размером 10; 7; 5; 3; 2; 1; 0,5; 0,25 мм.

При ситовом анализе определяют массу испытываемой пробы; отсеивают пробы угля на ситах; взвешивают каждую фракцию с точностью до 0,1 г; составляют таблицу отсева и определяют величину коэффициента разрушаемости угля.

Рассев пробы из каждой пачки пласта (или пластовой пробы, если разделение по пачкам невозможно) производится на следующие классы: 10, 10—7, 7—5, 5—3, 3—2, 2—1, 1—0,5, 0,5—0,25, 0,25 мм. Для этого взвешенную воздушно-сухую пробу помещают в верхнее более крупное сито и встряхивают набор сит вручную или с помощью механических приспособлений в течение 12 мин.

Полученные в результате отсева классы (фракции) взвешивают и результаты записывают в таблицу.

По результатам отсева определяют коэффициент разрушаемости угольных кернов (условную прочность) R по формуле

$$R = \frac{6}{P_0} \sum \frac{P_i}{d_i},$$

где P_0 — масса исходной пробы, г;

P_i — масса i -й фракции, г;

d_i — средний диаметр i -й фракции, мм.

Методика определения коэффициента крепости проб угля

Коэффициент крепости проб угля определяют прибором ПОК (прибором для определения коэффициента крепости угля).

Прибор ПОК (рис. 1) состоит из копра, представляющего собой стакан 1, навинченный на отрезок трубы 2; гири 3 массой 2,4 кг; воронки-сита 4 с отверстиями диаметром 0,5 мм; объеммера, состоящего из цилиндра 5 и поршня 6.

По каждой пачке пласта в отдельности или с интервалом в 1 м угольные керны выкладывают на металлический лист и с помощью металлического диска с ручкой измельчают до кусков размером 10—15 мм. После тщательного перелопачивания совком уголь рассыпают ровным слоем по листу и из разных мест отбирают шесть навесок по 50 г каждая. В навески стараются отбирать кучки размером не менее 10 мм.

Коэффициент крепости угля прибором ПОК определяют следующим образом:

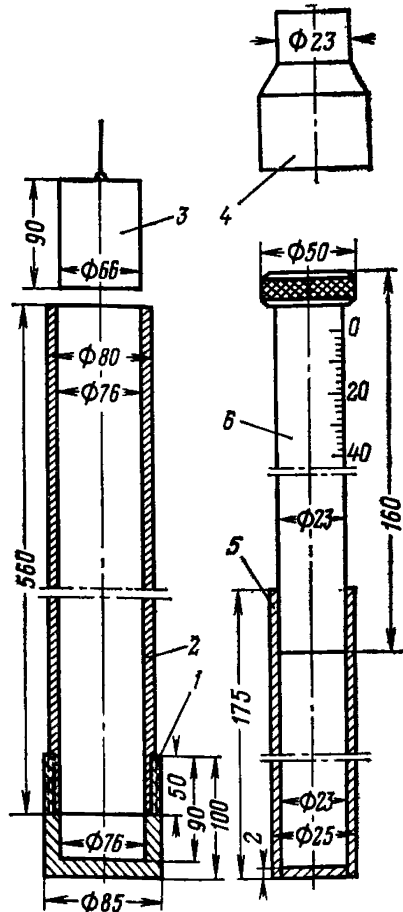
а) навеску угля засыпают в копер и размельчают с помощью пятикратного сбрасывания гири. При этом нижняя часть гири поднимается до уровня верхнего обреза копра;

б) измельченный уголь из копра через воронку-сито высыпают в объеммер;

в) то же самое проделывают с двумя последующими навесками.

г) вынув воронку, в объеммер вставляют поршень и по его шкале отсчитывают количество пыли l в мм от трех навесок вместе;

д) подсчитывают коэффициент крепости угля из трех навесок по формуле



Прибор для определения коэффициента крепости угля (ПОК)

$$f_{3н} = \frac{62}{l}; \quad (1)$$

е) аналогично определяют коэффициент крепости угля для оставшихся трех навесок, причем количество пыли измеряют при ее ссыпании по трем навескам;

ж) определяют коэффициент крепости угольной пачки как среднее арифметическое значение от двух определений $f_{3н}$.

При наличии в керновой пробе значительного количества мелко-го угля в виде порошка производят измельчение крупных кусков и рассев пробы до фракции 2—5 мм и для этой фракции по той же методике, что и для фракции угля 10—15 мм, определяют условный коэффициент крепости f_{2-5} . Стандартный коэффициент крепости угля f_{10-15} подсчитывают по формулам:

$$\text{для Карагандинского бассейна} \\ f_{10-15} = 1,05f_{2-5}; \quad (2)$$

для Кузнецкого бассейна

$$f_{10-15} = 1,4f_{2-5} + 0,1. \quad (3)$$

Если при бурении разведочной скважины по пачке тектонически нарушенного угля выходит водоугольный шлам, можно принять коэффициент крепости угля перебуриваемой пачки равным 0,25.

Приложение 6

Организация сейсмоакустических наблюдений

Надзор за целостностью сейсмоакустической связи должен осуществляться электрослесарями-операторами, рабочими и надзором подготовительного (эксплуатационного) участка. Ежедневно при посещении участковым и вентиляционным надзором мест установки геофонов необходимо постучать в районе установки по стойкам крепи. Эти сигналы должны быть записаны дежурным оператором на ферромагнитную ленту и в рабочий журнал регистрации сейсмоакустической активности (шумности). При отсутствии такой записи и отсутствии шумности считается, что связь с участком нарушена.

На поверхности пункт регистрации сейсмоакустической активности оборудуется из расчета: одна отдельная комната на три самостоятельных тракта регистрации. Каждая комната должна иметь не менее 13 м² и быть изолированной от смежных регистрационных. В комнате должно размещаться шесть магнитофонов, а рабочее место дежурного оператора должно находиться в центре по отношению к источникам звука. Рабочее место оператора обеспечивается письменным столом, часами, специальным клеем для магнитных лент, телефоном. Демодуляторы и магнитофоны должны находиться в поле зрения оператора на высоте от пола не более 1,5 м на специальных столах. В помещении должна быть нормальная влажность и температура в пределах 20—25°С. Запрещается совмещать регистрационную с мастерской по ремонту аппаратуры и помещением, где производятся другие работы.

Запись сейсмоакустических сигналов на ферромагнитную ленту

обязательна на протяжении всей рабочей смены оператора. При записи на ферромагнитную ленту необходимо обеспечить достаточно высокий ее уровень, избегая перегрузки. Для контроля уровня регистрации используются оптические или стрелочные индикаторы магнитофонов.

Контроль уровня записи должен повторяться при установке каждой кассеты и в случае появления сигнала, резко превышающего по громкости сигнал при предыдущем подбore уровня. Запрещается запись на магнитофон при уровнях регистрации, превышающих номинальное значение. Несоблюдение этого правила приводит к браку в прослушивании, а время записи приравняется к времени отсутствия связи.

При работе двух демодуляторов на один магнитофон обязательно включение микшерного устройства. В работающем демодуляторе стрелка контрольного прибора уровня несущей частоты должна находиться в пределах 15—20 МА.

Дежурный оператор в начале своей смены (при появлении сигналов с участка) должен проверить с помощью осциллографа глубину модуляции, уровень и форму несущей частоты и сделать об этом отметку в журнале регистрации. Запрещается вести прослушивание при перемодуляции и искаженной несущей частоте. Время бракованной трансляции сигналов приравняется к отсутствию связи.

Каждый тракт регистрации должен быть обеспечен суточным запасом ферромагнитной ленты на кассетах (из расчета круглосуточной записи). Хранить кассеты с ферромагнитной лентой следует в вертикальном положении, каждая кассета в отдельной фабричной коробке. На коробке указываются номер ленты и название участка. Ленты с записью выбросов и других газодинамических явлений не размагничиваются до обработки их в ДонУГИ.

При установке кассеты в магнитофон оператор через микрофон должен записать на ленту дату, смену, номер ленты, участок, свою фамилию и время включения записи. Запрещается останавливать ленту до ее окончания. О всех перерывах в записи, вызванных техническими причинами (порыв ленты, поломка магнитофона и т. п.), должны быть сделаны пометки в журнале регистрации шумности и на ленте с помощью микрофона.

Операторы должны проходить специальное обучение, профессиональный тренаж и ежегодный контроль профессиональной пригодности. Замена операторов другими лицами запрещается.

Передача сейсмоакустической информации от подземного блока к пункту регистрации должна осуществляться по отдельному кабелю или свободной паре проводов в общей телефонной сети шахты (без захода на искрозащиту). Не реже 2 раз в год и при пуске в эксплуатацию каждого нового тракта должны производиться измерения параметров каналов связи для определения их пригодности к эксплуатации и выбора оптимальных режимов работы приемопередающей аппаратуры. График работ по измерению параметров действующих каналов связи согласовывается с ДонУГИ. Измерению подлежат: входное сопротивление, рабочее затухание, интенсивность уровня шума, распределение дискретных помех в рабочем диапазоне несущих частот. По результатам измерений параметров определяется качество канала связи. Запрещается вести прогнозирование по результатам прослушивания, полученным по каналу связи ниже IV класса качества. Характеристики магнитофонов должны проверяться в сквозном режиме запись — воспроизведение не реже 2 раз в год. График про-

верки магнитофонов, находящихся в эксплуатации, согласовывается с ДонУГИ.

В приемных устройствах и магнитофонах ежедневно должны проверяться регуляторы уровней регистрации на отсутствие помех при регулировке, а также оптические указатели уровней.

Запрещается применять прибор с неисправными оптическими индикаторами и регуляторами уровня, дающими помехи при регулировке.

Запрещается работа с приборами при отсутствии заземляющих проводов.

Радиолампы приборов проверяются не реже 2 раз в год.

Запрещается работать с приборами, имеющими в схеме радиолампы с характеристиками, не соответствующими паспортным.

Срок годности ферромагнитных лент, находящихся в эксплуатации, зависит от типа ленты и типа магнитофона:

для магнитофонов «Тембр» при скорости записи 19,6 см/с и суточном запасе ленты 24 кассеты по 350 м — 2 мес;

для типа ленты 6 и магнитофонов «Днепр-14А» при скорости записи 9,53 см/с и суточном запасе ленты 16 кассет по 250 м — 4 мес;

для типа ленты 10 и магнитофонов «Маяк-202» при скорости записи 9,53 м/с и суточном запасе ленты 4 кассеты по 525 м — 4 мес.

По истечении срока службы лента подлежит изъятию из применения.

Записывающие, стирающие и воспроизводящие головки магнитофонов подлежат замене после непрерывной эксплуатации в течение 2 лет — для магнитофона «Тембр», в течение 1 года — для магнитофонов «Днепр-14А» и «Маяк-202».

Срок службы подземных блоков аппаратуры при бесперебойной эксплуатации 2 года.

Необходимое число комплектов звукоулавливающей и регистрирующей аппаратуры зависит от количества обслуживаемых выработок и схемы размещения передающих блоков. На каждый действующий тракт регистрации должно быть два магнитофона и один комплект звукоулавливающей аппаратуры. Резерв аппаратуры должен составлять не менее 25% общего числа действующих комплектов.

Рабочая документация

Проведение сейсмоакустических наблюдений для прогноза выбросоопасных и неопасных зон должно быть предусмотрено в проекте отработки пласта и в паспортах ведения горных работ на участке. В паспорте горных работ на участке приводят схему расстановки сейсмоприемников, общую блок-схему регистрации, порядок оповещения ответственных лиц о результатах прогноза выбросоопасности, их действия при получении прогноза «опасно», порядок оформления акта на прогноз «спокойно», порядок действия работников шахтной службы прогноза выбросов при нарушении связи с участком. Проект и паспорт должны быть согласованы с представителем ДонУГИ.

Основными рабочими документами при прогнозе выбросоопасности по сейсмоакустической активности пласта являются: рабочий журнал сейсмоакустических наблюдений по форме 9, журнал вычислений результатов сейсмоакустических наблюдений по форме 10, план горных работ с нанесением результатов сейсмоакустического

прогноза. На плане красный цвет обозначает опасно, зеленый — спокойно, синий — работы без прогноза; акт установления на пласте зоны, неопасной по выбросам угля и газа, по форме 12.

Приложение 7

Пример расчета защищенной зоны

Исходные данные

Защитный крутой пласт ($\alpha=60^\circ$) с вынимаемой мощностью $m=0,6$ м разрабатывается на глубине $H=800$ м. Наклонная высота этажа 130 м. На вентиляционном горизонте оставлен межэтажный целик шириной 7 м. Управление кровлей осуществляется закладкой выработанного пространства дробленой породой.

Склонный к выбросам пласт залегает в почве защитного пласта на расстоянии 12 м. Породы междупластья на 60% представлены песчаниками.

Последовательность расчета

По формуле (28) раздела III вычисляем $m_{\text{эф}}$ при $K=0,35$:

$$m_{\text{эф}} = 0,35 \cdot 0,6 = 0,21 \text{ м.}$$

Поскольку ширина межэтажного целика больше 0,11, то за величину a принимают высоту этажа.

По номограмме, представленной на рис. 10, при $a=130$ м и $H=800$ м находим $m_0=0,47$.

Вычисляем коэффициенты β_1 и β_2 :

$$\beta_1 = \frac{m_{\text{эф}}}{m_0} = \frac{0,21}{0,47} = 0,45;$$

$$\beta_2 = 1 - 0,4 \frac{60}{100} = 0,76.$$

Из табл. 8 находим $S_2^1=46$ м.

Рассчитываем величину S_2 по формуле (31):

$$S_2 = 0,45 \cdot 0,76 \cdot 46 = 16 \text{ м.}$$

Чтобы определить, по какой из двух схем (см. рис. 7) необходимо строить защищенную зону, вычисляем величины L_1 и L_2 .

По номограмме рис. 11 имеем:

$$L_1' = 145 \text{ м, } L_2' = 200 \text{ м.}$$

Величины L_1 и L_2 вычисляем по формулам (32) и (33):

$$L_1 = 0,45 \cdot 145 = 65 \text{ м; } L_2 = 0,45 \cdot 200 = 90 \text{ м.}$$

Поскольку $a < L_1 + L_2$, при построении защищенной зоны пользуемся схемой рис. 7, а. Это значит, что защищенная зона в почве защитной выработки имеет размер $S_2=16$ м, зоны 3 и 4 (рис. 7, б) не образуются, а максимальное опережение b_2 (см. табл. 9 и рис. 8) не ограничивается,

Методика построения зон повышенного горного давления

При разработке свиты пластов на пласт, склонный к внезапным выбросам, оказывает влияние не только защитный пласт, но также краевые части и целики угля других пластов свиты. Образующиеся в результате этого зоны повышенного горного давления (зоны ПГД) могут существенно снизить и даже полностью снять эффект защитного действия на отдельных участках склонного к внезапным выбросам пласта.

При построении зон ПГД подлежат учету целики, размер которых превышает величину $0,1 l$ (l — величина зоны опорного давления, определяемая по рис. 9), и краевые части на пластах, расположенных на расстоянии до 200 м в кровлю и до 250 м в почву от рассматриваемого пласта, склонного к внезапным выбросам.

На рис. 1 представлены схемы построения зон ПГД от краевых частей пласта 1 на склонных к внезапным выбросам пластах 2 или 3. Если размер угольного массива на пласте 1 не превышает величину $2l$; то зоны ПГД, построенные для каждой кромки пласта, сливаются в единую зону.

При наличии нескольких пластов, имеющих целики угля или краевые части, на пласт, склонный к внезапным выбросам, сносятся все опорные зоны с каждого из этих пластов.

Приведенная упрощенная методика может применяться для построения зон ПГД в любых условиях. Однако следует иметь в виду, что в сложных ситуациях — при значительном числе пластов с целиками угля и краевыми частями — применение этой методики приводит к завышенным размерам зоны ПГД.

Более точное выделение зоны ПГД обеспечивается построением по нижеследующей методике, которая рекомендуется к применению наравне с описанной выше.

Область, в пределах которой учитывается влияние целиков и краевых частей соседних пластов на рассматриваемый пласт III, строится следующим образом (рис. 2)*: кроме непосредственно интересующего нас участка AB пласта III в рассмотрение вовлекаются еще два горизонта (но не менее 200 м) ниже этого участка по падению (участок AD) и два горизонта (но не менее 200 м) выше участка по восстанию (участок BC); по нормали к напластованию откладывается 200 м в сторону кровли и 250 м в сторону почвы. В итоге получаем прямоугольник $EFGH$, который и является рассматриваемой областью (рис. 2)**.

Все целики и краевые части соседних пластов, попавших в эту область, используются в последующих графических построениях. Сначала производится перерасчет мощностей выбросоопасного (пласт III на рис. 2) и остальных (пласты I и II на рис. 2) пластов, учи-

* Для ясности изложения построение зон ПГД на рис. 2 производится на примере сравнительно простой схемы, включающей в себя кроме пласта, склонного к внезапным выбросам, два влияющих: пласт I с краевой частью и целиками 2 и 3; пласт II с целиками 1 и 2.

** Для построения зон ПГД не обязательно сечение вкрест простирания. Выбор сечения прежде всего определяется преобладающим направлением очистных работ на рассматриваемых пластах. В частности, если очистные работы ведутся по падению, то в качестве основного следует выбирать сечение по простиранию.

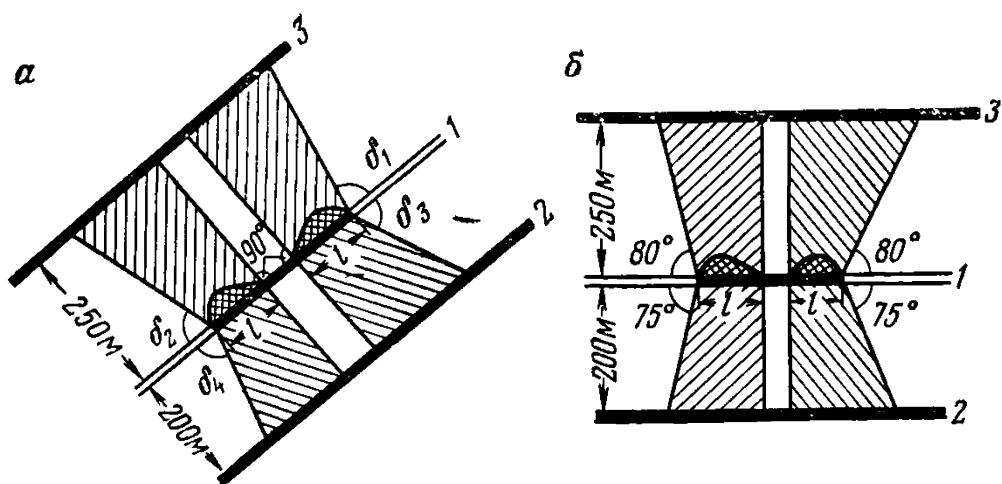


Рис. 1. Схема построения зон повышенного давления:

a — на разрезе вкрест простирания; *б* — на разрезе по простиранию; 1 — пласт, на котором имеются целики угля или краевые части, образующие опорные нагрузки; 2, 3 — пласты, склонные к выбросам, испытывающие опорные нагрузки

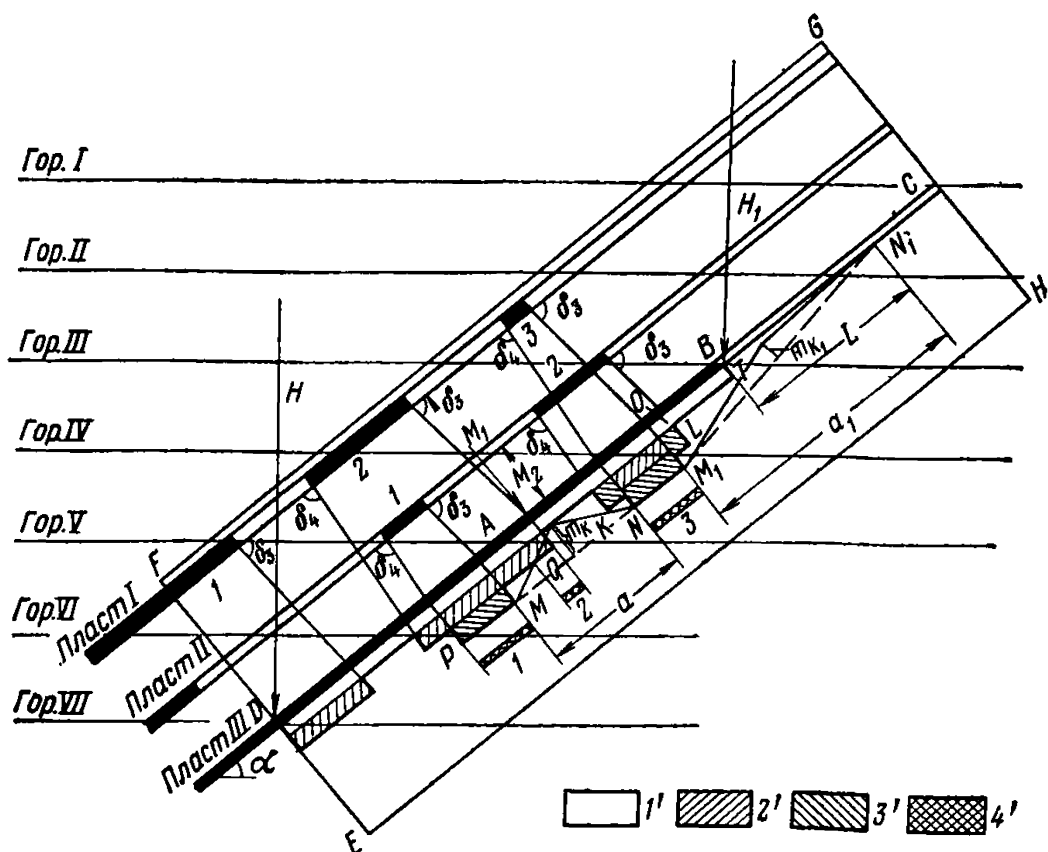


Рис. 2. Схема к построению зон повышенного горного давления:

1' — участок графика, отражающий мощность пласта III, 2' — участок графика, отражающий приведенную мощность пласта I; 3' — то же, пласта II; 4' — опасный участок (зона повышенного горного давления)

тывающий удаленность M этих пластов от плоскости DC . Приведенная мощность $m_{пр}$ определяется по формуле

$$m_{пр} = km, \quad (1)$$

где m — вынимаемая мощность данного пласта;

k — коэффициент, значения которого приводятся ниже.

| Удаленность пластов M , м | Коэффициент k |
|-----------------------------|-----------------|
| 0 | 1,00 |
| 25 | 0,95 |
| 50 | 0,80 |
| 75 | 0,60 |
| 100 | 0,55 |
| 150 | 0,50 |
| 200 | 0,45 |
| 250 | 0,40 |

Из точек D и B (рис. 2) восставляют перпендикуляры (здесь — для удобства последующих построений — в сторону почвы) и на них в выбранном масштабе откладывают вынимаемую мощность пласта III. Полученные точки соединяют и получают незаштрихованный прямоугольник, отражающий наличие угольного массива на самом выбросоопасном пласте.

От кромок краевой части 1 и целиков 2 и 3 пласта I под углами δ_3 и δ_4 к плоскости пласта проводят прямые до пересечения с плоскостью пласта III. Значения углов δ_3 и δ_4 для соответствующего значения угла падения α берутся из табл. 7 (п. 116). Точки пересечения определяют участки влияния краевой части 1 и целиков 2 и 3 на пласт III.

Из точек пересечения восставляют перпендикуляры, на которых откладывают приведенную мощность $m_{пр}$ пласта I, однако началом отсчета служит уже не нижняя плоскость пласта III (как это было в предыдущем случае), а нижнее основание незаштрихованного прямоугольника. Концы перпендикуляров соединяют таким образом, чтобы образовались показанные на рис. 2 прямоугольники, отражающие наличие краевой части 1 и целиков 2 и 3 на пласте I.

Построение прямоугольников, отражающих влияние целиков 1 и 2, оставленных на пласте II, производят аналогичным образом. Различие заключается в том, что там, где накладывается друг на друга влияние целиков пластов I и II, началом отсчета для построения приведенной мощности $m_{пр}$ пласта II служит нижнее основание соответствующего прямоугольника, отражающего влияние пласта I.

Влияние пластов, расположенных ниже рассматриваемого, учитывают точно таким же путем, только целики и краевые части подрабатывающих пластов проектируют на пласт III под углами δ_1 и δ_2 , значения которых также берутся из табл. 7 (п. 116).

Совокупность прямоугольников образует уступообразную фигуру, показанную на рис. 2. Ее ступенчатая граница является фактически графиком распределения суммарной мощности целиков и краевых частей соседних пластов. Следующие этапы определения зон ПГД: установление так называемых опор и выявление потенциально опасных участков в пределах пролетов между опорами.

Опорами считаются наиболее высокие участки ступенчатого графика (участки PM и NM_1 на рис. 2). Предполагается, что в рас-

сма­три­вае­мом се­че­нии имен­но эти опo­ры вос­при­нима­ют да­в­ле­ние по­д­ра­бо­тан­ной тол­щи по­род. По­э­то­му опo­ры, не­за­ви­си­мо от их пре­вы­ше­ния над со­сед­ни­ми уча­ст­ка­ми сту­пен­ча­то­го гра­фи­ка, яв­ля­ют­ся зо­на­ми ПГД.

Впа­ди­ны ме­жду опo­ра­ми (т. е. пло­щадь, за­клю­чен­ная ме­жду сту­пен­ча­тым гра­фи­ком и пунк­тир­ной ли­ней­ю MN , со­еди­ня­ю­щей опo­ры) мож­но упо­доб­ить сум­мар­ной вы­ни­мае­мой мо­щ­но­сти всех рас­сма­три­вае­мых пла­стов. Воз­ник­но­ве­ние зо­н ПГД в райo­не впа­дин за­ви­сит от то­го, до­ста­точ­но ли этой сум­мар­ной мо­щ­но­сти, что­бы про­изо­шла нуж­ная раз­груз­ка по­род от гор­но­го да­в­ле­ния. По­э­то­му на­до срав­нить сум­мар­ную мо­щ­но­сть пла­стов с кри­ти­че­ской мо­щ­но­стью m_k , оп­ре­де­ляе­мой из вы­ра­же­ния

$$m_k = a \varepsilon_0' \quad (2)$$

где a — рас­сто­я­ние ме­жду рас­сма­три­вае­мы­ми опo­ра­ми, м;
 ε_0' — эм­пи­ри­че­ский коэф­фи­циент для со­от­вет­ст­вую­щей глу­би­ны ра­бот H (глу­би­на гор. VII на рис. 2) при­ни­мае­тся по дан­ным, при­ве­ден­ным ни­же:

| Глу­би­на ра­бот H , м | ε_0' |
|-----------------------------|------------------|
| 300 | 0,0023 |
| 400 | 0,0027 |
| 500 | 0,0030 |
| 600 | 0,0033 |
| 700 | 0,0037 |
| 800 | 0,0040 |
| 900 | 0,0042 |
| 1000 | 0,0045 |
| 1100 | 0,0048 |
| 1200 | 0,0051 |

Срав­не­ние сум­мар­ной мо­щ­но­сти с кри­ти­че­ской про­из­во­дит­ся сле­ду­ю­щим об­ра­зом (см. рис. 2). Внут­рен­ние края рас­сма­три­вае­мых опo­р со­еди­ня­ют пря­мой MN . Из се­ре­ди­ны этой пря­мой в сто­ро­ну впа­ди­ны вос­став­ля­ют пер­пен­ди­ку­ляр, на ко­то­ром от­кла­ды­ва­ют от­ре­зок, рав­ный в вы­бран­ном ма­шта­бе ве­ли­чине m_k . Ко­нец от­ре­зка со­еди­ня­ют с точ­ка­ми M и N . Если пло­щадь по­лу­чен­но­го тре­уголь­ни­ка ча­стич­но на­ло­жит­ся на пло­щадь за­штри­хо­ван­но­го уча­ст­ка, то сто­ро­ны тре­уголь­ни­ка в точ­ках пе­ре­се­че­ния со сту­пен­ча­тым гра­фи­ком от­де­лят зо­ну ПГД, как это по­ка­за­но на рис. 2 (в на­шем при­ме­ре про­вер­ка по пред­ло­жен­ной ме­то­ди­ке по­ка­за­ла, что вы­ступ Q яв­ляе­тся по­тен­ци­аль­но опас­ным, а вы­ступ K — не­о­пас­ным).

Ана­ло­гич­но вы­яв­ля­ют зо­ны ПГД и ме­жду дру­ги­ми опo­ра­ми, е­сли по­след­ние об­ра­зуют­ся в хо­де опи­сан­ных по­стро­е­ний. В при­ме­ре, по­ка­зан­ном на рис. 2, на рас­сма­три­вае­мом уча­ст­ке AB вы­яв­ле­на толь­ко одна опo­ра NM_1 , од­на­ко по­стро­е­ние опo­ры PM было не­об­хо­ди­мо для то­го, что­бы обес­печить про­вер­ку опас­но­сти вы­ступов Q и K и вы­явить в ре­зуль­та­те опас­ный уча­сток 2. Имен­но по­э­то­му гра­фи­че­ские по­стро­е­ния про­из­во­дят на уча­ст­ке, зна­чи­тель­но пре­вы­ша­ю­щем от­ре­зок AB .

Для то­го, что­бы вы­явить зо­ны ПГД на ча­сти от­ре­зка AB , рас­по­ло­жен­ной вы­ше опo­ры NM_1 , на­до со­еди­нить точ­ку M_1 с краем дру­гой опo­ры со сто­ро­ны вос­ста­ния. Од­на­ко в пре­делах об­ла­сти $EFGH$ та­кой опo­ры нет, так как уча­сток OT от­ра­жа­ет опo­рные при­

грузки на краевую часть пласта III, а выше точки T на всех трех пластах имеется только выработанное пространство. В таких случаях нужно определить точку на почве рассматриваемого пласта, в которой вследствие развития сдвижения подработанной толщи восстанавливались нагрузки, существовавшие в нетронутом массиве. Для этого из точки T откладывают вверх по восстановлению расстояние L , которое определяют по формуле

$$L = H_1 \operatorname{ctg} \varphi_1, \quad (3)$$

где H_1 — глубина гор. III (рис. 2);

φ_1 — угол давления, значение которого берется из табл. 7 (п. 116).

Полученную таким образом точку N_1 соединяем с точкой M_1 и по изложенной выше методике проверяем верхнюю часть отрезка AB . Для определения m_k пользуемся величинами H_1 и a_1 (рис. 2). Проверка показала, что выступы L и T являются неопасными. Для дополнительной проверки выступа L нужно соединить M_1 и T .

Для получения размеров зон ПГД 2 и 3 (рис. 2) по простиранию необходимо произвести аналогичные построения на ряде дополнительных сечений вкрест простирания. Эти сечения следует в первую очередь делать на тех участках, где существенно изменяются размеры целиков 2 и 3 пласта I и целиков 1 и 2 пласта II, а также там, где изменяется положение краевых частей угольного массива на тех же пластах (рис. 2).

Если на каком-то участке по простиранию оставлен целик, который не рассматривается в основном сечении (рис. 2), то на этом участке также делается дополнительное сечение.

Пример расчета зон ПГД. Допустим, надо выделить зоны ПГД на склонном к выбросам пласте l_3 между гор. 710 и 830 м (рис. 3).

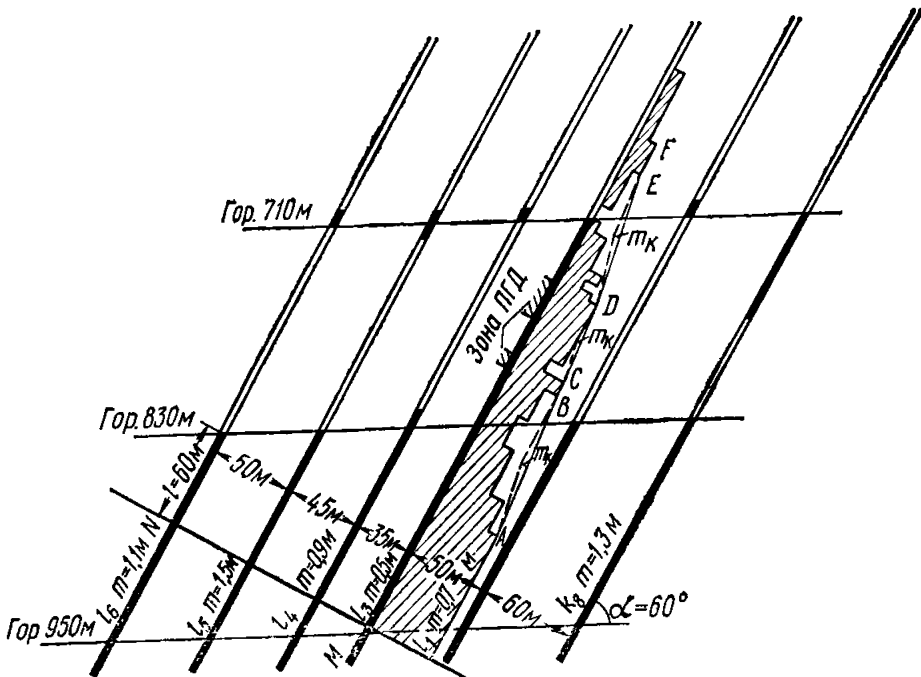


Рис. 3. Пример построения зон ПГД

Прежде чем определить область, в пределах которой производится построение (прямоугольник $EFGH$ на рис. 2), примем во внимание следующие обстоятельства.

Во-первых, ниже гор. 830 м в пределах данной шахты горные работы не ведутся. Следовательно, нет необходимости вовлекать в рассмотрение два горизонта ниже 830 м. Чтобы учесть все возможные пригрузки, достаточно отложить от кромки угольного массива верхнего пласта l_6 размер зоны опорного давления, определяемый для данной глубины работ, но для самого мощного пласта свиты — в данном случае пласта l_5 . По номограмме рис. 9 (п. 116) находим $l=6\text{с}$ м и откладываем это расстояние на пласте l_6 , как это показано на рис. 3. Из точки N восстанавливаем перпендикуляры в кровлю и почву пласта. Прямая MN аналогична прямой EF на рис. 2.

Во-вторых, будем считать, что выше пласта l_6 и ниже пласта k_8 нет разрабатываемых пластов.

Поэтому нет необходимости откладывать от пласта l_3 по нормали к напластованию в сторону кровли и почвы соответственно 200 и 250 м.

Производим пересчет мощностей пластов свиты. Результаты пересчета приведены в табл. 1.

Таблица 1

| Показатели | Пласты | | | | | |
|-----------------------------------|--------|-------|-------|-------|-------|-------|
| | l_1 | l_2 | l_3 | l_4 | l_5 | k_8 |
| Мощность пласта, м | 1,1 | 1,5 | 0,9 | 0,5 | 0,7 | 1,3 |
| Коэффициент пересчета k | 0,52 | 0,59 | 0,89 | 1 | 0,8 | 0,54 |
| Приведенная мощность $m_{пр}$, м | 0,57 | 0,89 | 0,8 | 0,5 | 0,56 | 0,7 |

Для построения ступенчатого графика принимаем масштаб 1 : 100. Сначала строим прямоугольник, отражающий мощность самого пласта l_3 . В дальнейшем выбираем следующую последовательность построения: пласты l_1 , k_8 , l_4 , l_5 , l_6 . Порядок рассмотрения пластов может быть другим, так как конечный результат не зависит от этого порядка. В результате получаем ступенчатый график (рис. 3). Наиболее высокий участок этого графика BC на рассматриваемом

Таблица 2

| Показатели | Отрезки | | |
|----------------------------------|---------|------|------|
| | AB | CD | DE |
| Расстояние между опорами a , м | 90 | 49 | 80 |
| Глубина разработки H , м | 896 | 806 | 760 |
| Критическая мощность m_k , м | 0,4 | 0,2 | 0,3 |

участке пласта l_3 является, как сказано выше, зоной ПГД. Выясним наличие таких зон в промежутках между опорами. Для этого проводим прямые AB , CD и DE . Величину L вычислять не нужно, поскольку опора EF расположена вне рассматриваемого участка пласта l_3 . Значения величин m_k приведены в табл. 2.

Строим треугольники с использованием табличных значений величины m_k . Эти построения дают возможность определить вторую зону ПГД. В зонах ПГД осуществляется контроль за эффективностью защитного действия пластов.

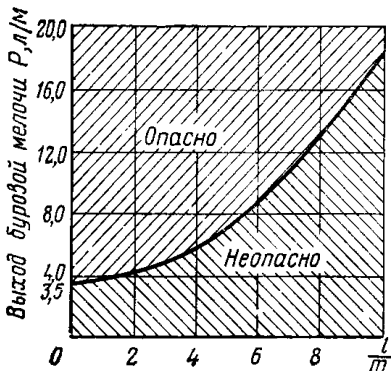
Приложение 9

Методика контроля эффективности защитного действия пластов по выходу буровой мелочи при бурении контрольных скважин

Контрольные скважины бурят диаметром 43 мм на глубину, равную пятикратной мощности пласта, но не менее 5 м, по наиболее нарушенной пачке угля.

Замеры выхода буровой мелочи производят через каждый метр продвижения забоя скважин.

Контроль эффективности защитного действия производится в соответствии с номограммой, показанной на рисунке.



Номограмма для контроля эффективности защитного действия по выходу буровой мелочи

l — глубина скважины; m — вынимаемая мощность пласта

Периодичность контроля устанавливается:

в зонах ПГД — через каждые 3 м продвижения забоя;
в области 4 рис. 7, б (п. 116); при расстояниях до защитного пласта, превышающих величины S_1 или S_2 ; при надработке защитными пластами мощностью менее 0,5 м — через 50 м продвижения забоя.

При изменении горно-геологических условий (изменение мощности пласта свыше 15%, вход в геологическое нарушение и др.) производится внеочередной контроль эффективности защитного действия.

Расположение контрольных скважин должно быть следующим:
в прямолинейном очистном забое — не реже чем через 20 м;
в уступном — в каждом уступе на расстоянии 1 м ниже кутка;
в подготовительной выработке — две скважины в углах забоя

на наклонных и крутых пластах; верхнюю скважину пробуривают с таким расчетом, чтобы она выходила за контур выработки на 1 м; нижнюю скважину пробуривают горизонтально.

В случаях, когда при бурении контрольных скважин наблюдается высокая активность пласта (толчки, зажатие бурового инструмента, вынос буровой мелочи и газа), бурение должно быть прекращено, а участок отнесен к незащищенным.

Приложение 10

Герметизация скважин, предназначенных для нагнетания воды в пласт, методом заштыбовки бурового инструмента

Применение этого метода допустимо только в уступах на крутых пластах, сложенных мягкими, сыпучими высокогазоносными углями, где возможность герметизации скважин заштыбовкой бурового инструмента подтверждена опытным путем.

Герметизация скважины таким методом осуществляется с помощью заполнения пустот между буровым инструментом и стенками скважины угольным штыбом, оставшимся после бурения и дополнительно образовавшимся в результате осыпания стенок скважины при вращении бурового инструмента со шнековым звеном, которое производит перемещение и уплотнение штыба.

Буровой инструмент изготавливается из секций цельнотянутых (электросварных) труб диаметром 28—35 мм, длиной по 1,5 м. При бурении угольный штыб удаляется из скважин сжатым воздухом. Для герметизации скважин необходимо дополнительно иметь шнековое звено, состоящее из 1—3 секций буровых штанг, на которые навита проволока диаметром 6—8 мм с шагом навивки 10—15 см (навивка правая) (рис. 1, а).

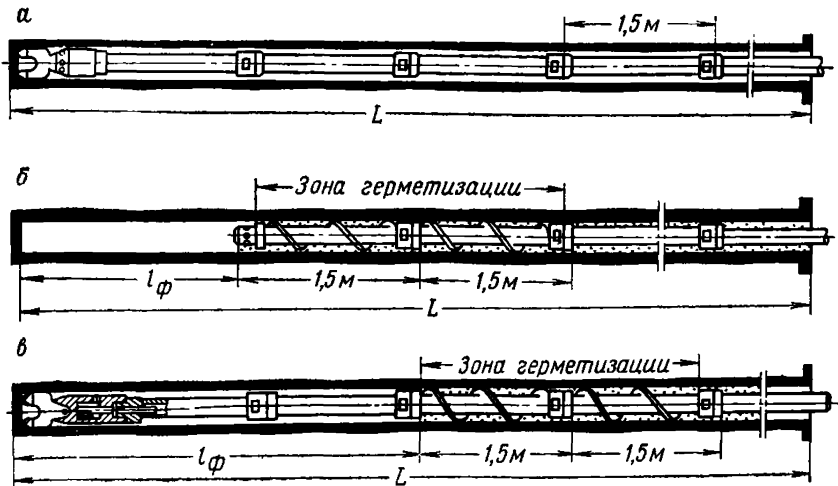


Рис. 1. Герметизация скважин способом заштыбовки бурового инструмента

В передней части инструмента имеется обратный клапан, который после нагнетания воды в пласт предохраняет проход воды и штыба обратно по каналу бурового инструмента.

Герметизация скважин производится по одному из двух вариантов.

При герметизации скважин по первому варианту после бурения скважины на проектную глубину в головной части бурового става устанавливается шнековое звено длиной 1,5—4,5 м (рис. 1, б). При этом наличие режущей коронки не обязательно. Буровой инструмент со шнековым звеном ввинчивается в ранее пробуренную скважину при малой частоте оборотов без продувки сжатым воздухом. При достижении требуемой глубины прекращают осевую подачу бурового инструмента, сообщая ему только вращательное движение (полные обороты). Шнековое звено передает оставшийся в скважине угольный штыб в зону бесшнековой части бурового инструмента, где происходит его складирование с последующим уплотнением по всей длине шнековой части, что приводит к заштыбовке бурового инструмента, т. е. к герметизации скважины.

При герметизации скважин по второму варианту бурение скважины производится инструментом, который собирается в следующей последовательности: с патроном режущей коронки, в который вмонтирован обратный клапан, соединяют две секции гладких буровых штанг, к ним присоединяют две секции шнековых штанг (шнековое звено) с правой навивкой, а затем секции гладких буровых штанг, число которых зависит от длины скважины. Две гладкие штанги, расположенные впереди шнековых, предназначены для сохранения фильтрующей части скважины (рис. 1, в).

После окончания бурения скважины прекращают подачу сжатого воздуха, но продолжают сообщать вращательное движение буровому инструменту без осевой подачи. Шнековое звено передает оставшийся в скважине угольный штыб в зону бесшнековой части бурового инструмента, где происходит его складирование с последующим уплотнением на всей длине шнековой части, что и приводит к заштыбовке бурового инструмента. Буровой инструмент из скважины извлекается по мере подвигания забоя. Герметизация скважин по второму варианту может применяться на пластах с очень мягким углем.

Для улучшения качества герметизации в зависимости от структуры угольного пласта, его крепости и степени газонасыщенности бурение и герметизацию скважин осуществляют при наличии ранее обработанной водой зоны шириной 1—3 м. За период выемки угля в этой зоне под действием сил горного давления происходят уплотнение штыба и зажатие бурового инструмента, в результате чего качество герметизации скважины улучшается.

Время от момента окончания процесса герметизации до начала нагнетания воды в пласт устанавливается опытным путем.

Контроль за качеством герметизации осуществляется пробным включением насосной установки. Отсутствие утечек воды при этом свидетельствует о хорошем качестве герметизации.

Регламентация последовательности выполнения технологических процессов в очистных и подготовительных забоях

| № п/п | Выполняемые работы | Технологические процессы, не подлежащие при этом совмещению во времени |
|-------|--------------------|------------------------------------------------------------------------|
|-------|--------------------|------------------------------------------------------------------------|

Пологие пласты

I. Забои откаточного и конвейерного штреков впереди лавы

| | | |
|-----|------------------------------------------------------------------------------------------------------------------------------------------------|----------------------------------------------------------------------------------------------------------------------------------------------------------------------------------------------------------------------------------------|
| I—1 | Бурение скважин диаметром 80 мм и более; нагнетание воды в пласт для гидроотжима угля | Все другие работы в штреке, просеках и в лаве при сплошной системе разработки лавы — штрек При опережении забоем откаточного штрека очистного забоя на 100 м и более разрешается применение способов предотвращения выбросов в лаве |
| I—2 | Нагнетание воды в пласт для рыхления угля; образование разгрузочных пазов | Все другие работы в тупиковой части штрека на расстоянии менее 30 м от забоя |
| I—3 | Выбуривание или выемка угля отбойным молотком (обушкой) после выполнения способов предотвращения выбросов и оценки эффективности их применения | Все другие работы, кроме работ по проведению и поддержанию штрека |

II. Штрек впереди лавы

| | | |
|------|-------------------------------------------------------------------------------------------------------------------------|--------------------------------------------------------------------------------------------------|
| II—1 | Бурение восстающих скважин диаметром 80 мм и более на первых 20 м их длины на расстоянии более 60 м от скважины до лавы | Все другие работы в тупиковой части штрека и на расстоянии 30 м от скважины в сторону забоя лавы |
|------|-------------------------------------------------------------------------------------------------------------------------|--------------------------------------------------------------------------------------------------|

III. Комбайновая ниша в нижней части лавы

| | | |
|-------|-----------------------------------------------------------------------------------------------|-----------------------------------------------------------------------------------------------------------------------------------------------------------------------------------------------------------------------------------------------------------------------------------------------------|
| III—1 | Бурение скважин по углю диаметром 80 мм и более; нагнетание воды в пласт для гидроотжима угля | Все другие работы в нише, лаве, вентиляционном штреке до места подсвеживания струи воздуха, откаточном штреке впереди лавы и на расстоянии 30 м от ниши по свежей струе При наличии конвейерного штрека (параллельного просека) — все другие работы в нише, лаве, вентиляционном штреке до места |
|-------|-----------------------------------------------------------------------------------------------|-----------------------------------------------------------------------------------------------------------------------------------------------------------------------------------------------------------------------------------------------------------------------------------------------------|

| № п/п | Выполняемые работы | Технологические процессы, не подлежащие при этом совмещению во времени |
|--------------------------------------------------|------------------------------------------------------------------------------------------------------------------------------------------------|----------------------------------------------------------------------------------------------------------------------------------------------------------------------------------------------------------------------------------------------------------------------------------------------------------------------------------------------------------------------------------------------------------------------------------------------------------------------------------------------------------------------------------------------------|
| III—2 | Нагнетание воды в пласт для рыхления угля; образование разгрузочных пазов | <p>подсвежения струи воздуха и на расстоянии 30 м от ниши по свежей струе</p> <p>Все другие работы в нише, откаточном штреке впереди лавы, на расстоянии 30 м от ниши по лаве и на откаточном штреке со стороны свежей струи воздуха, кроме нахождения рабочего у кнопок управления конвейером</p> <p>При наличии конвейерного штрека (параллельного просека) — все другие работы в нише, на расстоянии 30 м от ниши по лаве и на конвейерном штреке со стороны свежей струи воздуха, кроме нахождения рабочего у кнопок управления конвейером</p> |
| III—3 | Выбуривание или выемка угля отбойным молотком (обушкой) после выполнения способов предотвращения выбросов и оценки эффективности их применения | <p>Все другие работы на расстоянии менее 30 м по исходящей струе</p> |
| <i>IV. Комбайновая ниша в верхней части лавы</i> | | |
| IV—1 | Бурение скважин по углю диаметром 80 мм и более; нагнетание воды в пласт для гидростатического угля | <p>Все другие работы на вентиляционном штреке до места подсвежения струи воздуха и на расстоянии 30 м от места установки конвейера в лаве</p> |
| IV—2 | Нагнетание воды для рыхления угля; образование разгрузочных пазов | <p>Все другие работы в лаве и на вентиляционном штреке на расстоянии 30 м от места нагнетания или бурения пазов, кроме работы конвейера в лаве</p> |
| IV—3 | Выбуривание или выемка угля отбойным молотком (обушкой) после выполнения способов предотвращения выбросов и оценки эффективности их применения | <p>Все другие работы на расстоянии менее 30 м от ниши по исходящей струе воздуха</p> |

| № п/п | Выполняемые работы | Технологические процессы, не подлежащие при этом совмещению во времени |
|----------------------------|-------------------------------------------------------------------------------------------------------------------------------------------------------------|-------------------------------------------------------------------------------------------------------------------------------------------------------------------------------------------------------------------------------------------------------------------------------------------------------------------------------------------------------|
| <i>V. Лавы (кроме ниш)</i> | | |
| V—1 | Бурение скважин по углю диаметром 80 мм и более; нагнетание воды для гидроотжима угля | Все другие работы в лаве по ходу движения исходящей струи воздуха и в вентиляционном штреке до места подсвещения и на протяжении 30 м от места бурения или гидроотжима по свежей струе воздуха |
| V—2 | Нагнетание воды в пласт для рыхления угля | Все другие работы на протяжении 30 м в обе стороны от места нагнетания воды в пласт |
| V—3 | Выемка угля широкозахватными (ширина захвата более 1,0 м) комбайнами после выполнения способов предотвращения выбросов и оценки эффективности их применения | Все другие работы и нахождение людей на исходящей струе по лаве, кроме нахождения машиниста комбайна и двух его помощников, возводящих временную крепь. Выемка угля комбайном осуществляется только по ходу свежей струи воздуха |
| V—4 | Выемка угля узкозахватными комбайнами по челноковой схеме после выполнения способов предотвращения выбросов и оценки эффективности их применения | Все другие работы по исходящей струе воздуха в лаве, кроме возведения временной или постоянной крепи, передвижки конвейера, нагнетания воды в пласт, выемки ниш, проведения и поддержания вентиляционного штрека, но не ближе 30 м от комбайна по исходящей струе воздуха. Разрешается нахождение машиниста комбайна и двух его помощников у комбайна |
| V—5 | Выемка стругом без выполнения способов предотвращения выбросов | Все другие работы по исходящей струе воздуха в лаве и на вентиляционном штреке до подсвещения воздушной струи или места соединения с групповой выработкой. Разрешается нахождение помощника машиниста на верхней головке струговой установки |

| № п/п | Выполняемые работы | Технологические процессы, не подлежащие при этом совмещению во времени |
|-------|--------------------|------------------------------------------------------------------------|
|-------|--------------------|------------------------------------------------------------------------|

Крутые и наклонные пласты

I. Забой откаточного штрека

| | | |
|-----|--------------------------------------------------------------------------------------------------------------------------------------|--------------------------------------------------------------------------------------------------------------------------------------------------------------------------------------------------------------------------------------------------------------------------------------------------------------------------------------------------------------------------|
| I—1 | Бурение скважин диаметром 80 мм и более по углю | Все другие работы в забое штрека, нижней печи, промежуточном гезенке, а также в откаточном штреке впереди лавы по ходу исходящей струи воздуха, кроме нагнетания воды в пласт через восстающие скважины с дистанционным управлением. Разрешается выполнение способов предотвращения выбросов в лаве при опережении забоем откаточного штрека забоя лавы на 100 м и более |
| I—2 | Нагнетание воды в пласт для рыхления угля, образование разгрузочных пазов | Все другие работы в забое штрека, откаточном штреке на расстоянии 30 м от забоя штрека |
| I—3 | Выбуривание или выемка угля отбойным молотком после выполнения способов предотвращения выбросов и оценки эффективности их применения | Все другие работы в забое штрека |
| I—4 | Нагнетание воды в пласт для гидростатического угля | Все другие работы в забое штрека, просеках, в штреке впереди лавы, в лаве и на вентиляционном штреке до места подсвеживания струи воздуха или до групповой выработки |

II. Штрек впереди лавы

| | | |
|------|----------------------------------------------------------------------------------------------------------------------------------------------------------------|---------------------------------------------------------------------------------------------------------------------------------------------------------------------------|
| II—1 | Бурение восстающих скважин диаметром 80 мм и более на первых 20 м длины скважины | Все другие работы в лаве, тупиковой части штрека, промежуточном гезенке и нижней печи, кроме нагнетания воды в пласт с дистанционным управлением |
| II—2 | Бурение скважин диаметром 500 мм и более из полевого штрека на расстоянии 3 м до пласта перед выполнением способов предотвращения выбросов в забое нижней печи | Все другие работы в забое, полевом штреке, в забоях нижней печи, в лаве и по ходу исходящей струи воздуха до места подсвеживания струи воздуха или до групповой выработки |

| № п/п | Выполняемые работы | Технологические процессы, не подлежащие при этом совмещению во времени |
|-------|--------------------|------------------------------------------------------------------------|
|-------|--------------------|------------------------------------------------------------------------|

III. Промежуточный гезенк (восстающая печь)

| | | |
|-------|---------------------------------------------------------------------------------------------|----------------------------------------------------|
| III—1 | Бурение на заранее пройденную печь скважин диаметром 250 мм для прохождения по ним гезенков | Выемка угля в промежуточных гезенках и нижней печи |
| III—2 | Выемка угля в промежуточном гезенке по скважине | Все другие работы в забое нижней печи |

IV. Нижняя печь (нижний просек)

| | | |
|------|------------------------------------------------------------------------------------------------------------------------------------------------|------------------------------------------------------------------------------------------------------------------------------------------------------------------------------------------------------------------------------------------|
| IV—1 | Бурение скважин диаметром 80 мм и более в забое нижней печи и восстающих скважин диаметром 80 мм и более на высоту первых 20 м из нижней печи | Все другие работы в откаточном штреке впереди лавы, в промежуточном гезенке, в лаве и на вентиляционном штреке до места подсвежения струи или до групповой выработки, кроме работ по механизированной закладке из вентиляционного штрека |
| IV—2 | Нагнетание воды в угольный пласт в забое нижней печи для рыхления угля; образование разгрузочных пазов | Все другие работы в забое нижней печи и промежуточном гезенке |
| IV—3 | Нагнетание воды в пласт через восстающие скважины, пробуренные из нижней печи | Все другие работы в забоях нижней печи и промежуточном гезенке на расстоянии менее 5 м от скважины |
| IV—4 | Выбуривание или выемка угля отбойным молотком (обушкой) после выполнения способов предотвращения выбросов и оценки эффективности их применения | Все другие работы в забоях нижней печи и ближайшем промежуточном гезенке |

V. Уступная лава

| | | |
|-----|----------------------------------------------------------------------------------------|----------------------------------------------------------------------------------------------------------------|
| V—1 | Бурение скважин диаметром 80 мм и более и нагнетание воды в пласт для гидроотжима угля | Все другие работы в уступах, верхней печи и верхнем гезенке, кроме выполнения способов предотвращения выбросов |
| V—2 | Нагнетание воды в пласт для рыхления угля; образование разгрузочных пазов | Все другие работы в обрабатываемом уступе |

| № п/п | Выполняемые работы | Технологические процессы, не подлежащие при этом совмещению во времени |
|-----------------------------------------------------|-------------------------------------------------------------------------------------------------------|-------------------------------------------------------------------------------------------------------------------------------------------------------------------|
| <i>VI. Комбайновая и комбайново-молотковая лава</i> | | |
| VI—1 | Бурение скважин диаметром 80 мм и более | Все другие работы в уступах, комбайновой лаве, верхней нише и верхнем гезенке, кроме выполнения способов предотвращения выбросов |
| VI—2 | Нагнетание воды в пласт для рыхления угля | Все другие работы в отработываемой комбайновой части лавы или в отработываемом уступе |
| VI—3 | Выемка угля комбайном или стругом в незащищенной зоне без выполнения способов предотвращения выбросов | Все другие работы в забоях верхней и нижней печей, промежуточном гезенке, в забоях верхней ниши, верхнего гезенка и в забое вентиляционного штрека и уступах лавы |
| <i>VII. Верхняя печь (верхний просек)</i> | | |
| VII—1 | Бурение скважин диаметром 80 мм и более | Все другие работы в верхней печи и верхнем гезенке и комбайновой лаве, кроме выполнения способов предотвращения выбросов в уступах лавы |
| VII—2 | Нагнетание воды в пласт для рыхления угля; образование разгрузочных пазов | Все другие работы в верхней печи и комбайновой части лавы |
| <i>VIII. Верхний гезенк</i> | | |
| VIII—1 | Бурение скважин диаметром 250 мм и более из верхней печи на вентиляционный штрек | Все другие работы в верхней печи и комбайновой части лавы |
| <i>IX. Забой вентиляционного штрека</i> | | |
| IX—1 | Бурение скважин диаметром 80 мм и более | Все другие работы в верхней нише, верхнем гезенке, вентиляционном штреке комбайновой части лавы |
| IX—2 | Нагнетание воды в пласт для рыхления угля; образование разгрузочных пазов | Все другие работы в тупиковой части штрека, кроме управления комбайновой лебедкой |

| № п/п | Выполняемые работы | Технологические процессы, не подлежащие при этом совмещению во времени |
|-------|--------------------|------------------------------------------------------------------------|
|-------|--------------------|------------------------------------------------------------------------|

Х. Щитовая и агрегатная выемка угля-

| | | |
|-----|---------------------------------------------------------------------------------|-------------------------------------------------------------------------------------------------------------------------------------------------------------------------------------------------------------------------------------------------|
| Х—I | Выемка угля в незащищенной зоне без выполнения способов предотвращения выбросов | Все другие работы под щитом, агрегатом и по ходу исходящей струи воздуха или до групповой выработки, кроме работ по подготовке следующей панели, щита (агрегата) и крепления гезенка (при наличии у мест ведения работ отводов сжатого воздуха) |
|-----|---------------------------------------------------------------------------------|-------------------------------------------------------------------------------------------------------------------------------------------------------------------------------------------------------------------------------------------------|

Примечания: 1. В выработках, которые указаны в графе 3, запрещается нахождение людей, не связанных с выполнением разрешенных работ.

2. При применении новых способов предотвращения выбросов, не предусмотренных настоящей «Инструкцией», ограничения по регламентации последовательности выполнения технологических процессов в очистных и подготовительных забоях устанавливаются производственными объединениями (комбинатами) по согласованию с управлениями округов госгортехнадзора.

3. Местом подсыживания считать сопряжение выработок, где исходящая струя воздуха соединяется со свежим воздухом или исходящей струей с другого участка.

**ФОРМЫ ЖУРНАЛОВ, АКТОВ И ДРУГИХ ДОКУМЕНТОВ,
ИСПОЛЪЗУЕМЫХ ПРИ РЕГИСТРАЦИИ
И УЧЕТЕ РЕЗУЛЬТАТОВ ПРОГНОЗА
ВЫБРОСООПАСНОСТИ ПЛАСТОВ
И ВЫПОЛНЕНИЯ СПОСОБОВ ПРЕДОВРАЩЕНИЯ
ВЫБРОСОВ УГЛЯ, ПОРОДЫ И ГАЗА**

Форма 1

А К Т
расследования газодинамического явления

Производственное объединение (комбинат) _____
Пласт (наименование, символ) _____
Шахта _____ Крыло (выемочный участок) _____
Горизонт _____ Выработка _____

Комиссия в составе:

Представителя производственного объединения
(комбината) (~~председатель~~) _____
Главного инженера шахты _____
Представителя ГТИ _____
Представителя МакНИИ или ВостНИИ _____

«___» _____ 197__ г. провела расследование газодинамического явления, происшедшего в _____ ч _____ мин.

«___» _____ 197__ г. и установила следующее:

1. Геологическая характеристика пласта и боковых пород _____

2. Выбросоопасность шахтопласта (назвать метод прогноза) и правильность ее определения _____

3. Наличие опасной зоны (назвать метод прогноза) и правильность ее определения _____
4. Применяемая система разработки, технология выемки угля или проведения выработки _____
5. Предусмотренный способ и его параметры для предотвращения выбросов угля и газа, правильность его выбора, выполнения и соблюдения параметров (указать нарушения) _____
6. Соответствие применяемого оборудования условиям выполнения способа предотвращения выбросов _____
7. Общие меры безопасности на случай возможного возникновения выброса и правильность их выполнения (указать нарушения) _____
8. Работы, проводившиеся в забое перед газодинамическим явлением _____
9. Характеристика газодинамического явления:
- а) количество выброшенного угля, т _____
 - б) количество выделившегося газа, м³ _____
 - в) признаки газодинамического явления _____
 - г) последствия (количество застигнутых и травмированных рабочих; длина выработки, засыпанной углем; повреждение крепи и оборудования; нарушение вентиляции) _____

д) краткое описание протекания газодинамического явления

10. Заключение комиссии:

а) о виде газодинамического явления _____

б) о причине его возникновения _____

в) о лицах, ответственных за происшедшую аварию _____

11. Рекомендации по дальнейшему ведению горных работ на данном пласте _____

12. К настоящему акту прилагается эскиз положения забоя перед газодинамическим явлением и после явления.

Акт составлен _____ 197__ г.

Председатель комиссии: _____
(подпись)

Члены комиссии: _____
(подпись)

_____ (подпись)

_____ (подпись)

_____ (подпись)

_____ (подпись)

КАРТОЧКА
регистрации внезапного выброса угля и газа

Производственное объединение (комбинат) _____

Пласт (наименование, символ) _____

Шахта _____ Крыло (выемочный участок) _____

Горизонт _____ Выработка _____

Дата выброса _____

Время выброса _____

1. Сведения о выбросе

Расстояние от основной выработки (квершлага, уклона, бремсберга) _____

Глубина устья выброса от поверхности, м _____

Количество выброшенного угля, т _____

Количество выделившегося газа, м³ _____

Максимальное расстояние отброса угля от полости выброса, м _____

Работы, которые производились перед выбросом _____

Наличие предупредительных признаков перед выбросом _____

Обстоятельства, при которых произошел выброс (впервые на пласте, при выполненных способах предотвращения выбросов, во время их выполнения, из-за нарушения способов и их параметров, при отсутствии способов предотвращения выбросов) _____

Последствия выброса (отброс угля, повреждение крепи и оборудования, нарушение вентиляции и т. д.) _____

Число застигнутых и травмированных рабочих (смертельно, тяжело, легко) _____

2. Сведения о пласте

Рабочая мощность, м _____ Угол падения, градус _____

Крепость угля при отбойке (крепкий, средней крепости, мягкий) _____

Коэффициент крепости угля по шкале проф. М. М. Протодяконова _____

Марка угля, выход летучих _____ Число пачек _____

Породы кровли (состав, мощность до 20 м) _____

Породы почвы (состав, мощность до 20 м) _____

Газоносность пласта, м³/т _____ Давление газа, кгс/см² _____

Наличие и характер геологических нарушений в месте выброса (величина амплитуды, азимут и угол падения) _____

Наличие зоны опорного давления от целиков на соседних пластах _____

Выбросоопасность пласта по предварительной оценке (по отношению к критической глубине разработки, по региональному прогнозу при геологической разведке и доразведке) _____

Выбросоопасность пласта на данном горизонте, установленная при его вскрытии квершлагом (величина показателя) _____

Выбросоопасность пласта на данном горизонте по локальному прогнозу (величина показателя) _____

Выбросоопасность зоны пласта, в которой произошел выброс (величина показателя) _____

Геологическое строение пласта:

| № пачки | Мощность пачки, м | A^c , % | V^r , % | $W_{\text{общ}}$, % |
|---------|-------------------|-----------|-----------|----------------------|
| | | | | |
| | | | | |
| | | | | |
| | | | | |
| | | | | |
| | | | | |
| | | | | |
| | | | | |
| | | | | |
| | | | | |

3. Горнотехническая характеристика участка

Система разработки _____

Сведения о защитном пласте _____

Высота этажа (вертикальная и наклонная), м _____

Технология выемки угля (заполняется при выбросе в лаве):

длина лавы (длина, количество и растяжка уступов), м _____

способ выемки, тип выемочной машины _____

способ крепления, тип призабойной и органной крепи _____

способ управления кровлей _____

Технология проведения выработки (заполняется при выбросе в подготовительной выработке):

сечение подготовительной выработки в свету, m^2 _____

способ отбойки угля и породы _____

форма забоя _____

тип постоянной крепи _____

отставание крепи от забоя _____

Газообильность участка, m^3/t _____

Количество подаваемого воздуха на участок, $m^3/мин$ _____

Количество подаваемого воздуха в выработку, в которой произошел внезапный выброс, $m^3/мин$ _____

Газовыделение в добычную смену, м³/мин _____

Газовыделение в ремонтную смену, м³/мин _____

Способ предотвращения внезапного выброса и его параметры

Мероприятия по обеспечению безопасности рабочих на случай возникновения выброса _____

Отступления от утвержденного способа предотвращения выбросов угля и газа и его параметров, а также от мероприятий по безопасности _____

4. Краткое описание выброса

5. Заключение комиссии

- Приложения: 1. Акт расследования газодинамического явления.
2. Паспорт системы разработки и технологии выемки угля или проведения выработки с указанием параметров способа предотвращения выбросов.
3. Эскиз положения забоя перед выбросом и после выброса, структурная колонка пласта.

Подпись Заведующего сектором МакНИИ (ВостНИИ) _____

А К Т
расследования выброса породы и газа

Производственное объединение (комбинат) _____

Горизонт _____ Шахта _____ Выработка _____

Комиссия в составе:

Представителя производственного объединения, комбината или
 дирекции строящихся предприятий (председатель) _____

Главного инженера шахты _____

Представителя ГТИ _____

Представителя МакНИИ или ВостНИИ _____

« ___ » _____ 197__ г. провела расследование выброса, происшедшего
 в _____ ч « ___ » _____ 197__ г. и установила следующее:

1. Геологическая характеристика породы _____

2. Выбросоопасность породы и правильность ее определения _____

3. Характеристика выработки (сечение вчерне и в свету, способ
 крепления) _____

4. Применяемый способ выемки и уборки породы _____

5. Способ проветривания выработки и тип вентилятора местного
 проветривания _____

6. Предусмотренный способ предотвращения выбросов породы

7. Отступления от предусмотренного способа предотвращения вы-
 бросов породы _____

8. Последствия выброса породы:

а) количество застигнутых и травмированных рабочих _____

б) объем полости выброса, м³ _____

в) длина выработки, засыпанная породой, м _____

г) количество выброшенной породы, м³ _____

д) повреждение оборудования _____

е) повреждение крепи _____

ж) повреждение рельсовых путей _____

з) количество выделившегося газа, м³ _____

9. Заключение комиссии о причинах выброса породы и лицах, ответственных за происшедшую аварию _____

10. Рекомендации комиссии по дальнейшему проведению выработки

11. К акту прилагается эскиз места выброса с указанием размеров, характеризующих его последствия.

Акт составлен « _____ » _____ 197__ г.

Председатель комиссии: _____
(подпись)

Члены комиссии: _____
(подпись)

_____ (подпись)

_____ (подпись)

_____ (подпись)

КНИГА

учета внезапных выбросов угля, породы и газа и других газодинамических явлений

Шахта _____

Производственное объединение (комбинат) _____

Начата _____ 19 ____ г.

Окончена _____ 19 ____ г.

| № п/п | Наименование газодинамического явления | Дата и время газодинамического явления (ч—мин) | Название и символ пласта, крыло, горизонт (глубина от поверхности) | Наименование выработки, место газодинамического явления | Интенсивность газодинамического явления (уголь—в т, газ—в м ³) | Наличие предупредительных признаков газодинамического явления | Наличие геологического нарушения и структура пласта в месте возникновения газодинамического явления | Работы, выполнявшиеся в забое перед газодинамическим явлением | Принятые проектом мероприятия по борьбе с газодинамическим явлением, отступления от них, установленных комиссии |
|-------|----------------------------------------|------------------------------------------------|--------------------------------------------------------------------|---------------------------------------------------------|----------------------------------------------------------------------------|---------------------------------------------------------------|-----------------------------------------------------------------------------------------------------|---------------------------------------------------------------|-----------------------------------------------------------------------------------------------------------------|
| 1 | 2 | 3 | 4 | 5 | 6 | 7 | 8 | 9 | 10 |
| | | | | | | | | | |

Эскиз забоя до и после выброса

Главный инженер шахты _____
(подпись)

Начальник участка ВТБ _____
(подпись)

К Н И Г А

**выполнения мероприятий по борьбе с выбросами угля,
породы и газа**

Шахта _____

Производственное объединение (комбинат) _____

Начата _____ 19__ г.

Окончена _____ 19__ г.

Общие сведения

1. Пласт (геологический символ, название) _____
2. Мощность пласта, м _____
3. Угол падения, градус _____
4. Наименование участка (выработки) _____
5. Система разработки (способ проведения) _____
6. Способ управления кровлей _____
7. Плотность крепи _____
8. Способ выемки угля _____
9. Ширина вынимаемой полосы (заходки) _____
10. Дата утверждения проекта и мероприятий по борьбе с выбросами _____
11. Описание мероприятий (с указанием всех параметров) по борьбе с внезапными выбросами _____

Примечание. Изменения и дополнения к мероприятиям должны вноситься в книгу сразу же после их утверждения на страницы, следующие за записью последнего выполнения наряда по ранее действующим мероприятиям.

| Дата | Смена | Наряд на выполнение мероприятий | Фактическое выполнение наряда | Эскиз выполнения работы | Фамилия и подпись исполнителей | Фамилия и подпись лица сменного надзора и горного мастера участка ВТБ |
|------|-------|---------------------------------|-------------------------------|-------------------------|--------------------------------|-----------------------------------------------------------------------|
| 1 | 2 | 3 | 4 | 5 | 6 | 7 |
| | | | | | | |

Согласовано
Представитель
МакНИИ (ВостНИИ)

Утверждаю
Главный инженер шахты

« _____ » _____ 197__ г.

« _____ » _____ 197__ г.

А К Т

оценки выбросоопасности пласта в месте вскрытия его квершлагом (стволом)

В соответствии с разделом II «Инструкции по безопасному ведению горных работ на пластах, склонных к внезапным выбросам угля, породы и газа» и на основании результатов прогноза выбросоопасности пласт _____ на горизонте _____ на участке _____ шахты _____ объединения (комбината) _____ вскрыть (заключение о необходимости применения способов предотвращения выбросов)

Результаты прогноза

| Данные о скважинах | Скв. 1р. | Скв. 2р. |
|-------------------------------------------------------------------------------------------------------------------------------------------------------------------------------------------------------------|----------|----------|
| Дата окончания бурения скважины Длина скважины по породе, м Способ герметизации скважины Дата окончания герметизации Длина герметизации, м Установившееся давление газа, кгс/см ² | | |

Соотношение «голосов» за невыбросоопасность и за выбросоопасность _____

Наименьшее значение коэффициента крепости угля по пачке или интервалу разведочной скважины f_{min} _____

Показатель скорости газоотдачи угля с учетом влажности ΔP_{Ψ} для пачки или интервала скважины со значением f_{min} _____

Показатель выбросоопасности пласта (P_c , P_{c1} , разность «голосов») _____

Начальник участка ВТБ _____

ЖУРНАЛ

определения критической глубины появления выбросов

Шахта _____ Забой _____

Пласт _____ Привязка забоя _____

Горизонт _____ Глубина разработки _____

Участок _____ Давление газа в пласте _____

| № п/п | Дата наблюдений | Мощность пласта, пачек m, m_1, m | Показания прочност- номера $l, мм$ | Прочность пачки $q =$ $= 100 - l$ | Приведенная прочность пласта q | Число пачек c | Формула $f = \alpha q - \beta$ | Формула $b = m + \gamma (\alpha_1 + \beta_1 c)$ | Формула $M = f - b$ | Формула $(M - \bar{M})^*$ | Схема участка наблюдений, структурная колонка, расчеты |
|-------|-----------------|---------------------------------------|---------------------------------------|--------------------------------------|-------------------------------------|-----------------|-----------------------------------|----------------------------------------------------|------------------------|------------------------------|--------------------------------------------------------------|
| 1 | 2 | 3 | 4 | 5 | 6 | 7 | 8 | 9 | 10 | 11 | 12 |
| | | | | | | | | | | | |

Расчет производил _____

Начальник участка ВТБ _____

Согласовано
Представитель ИГД
им. А. А. Скочинского

Утверждаю
Главный инженер шахты

« _____ » _____ 197__ г.

« _____ » _____ 197__ г.

А К Т

**установления критической глубины появления
выбросов угля и газа**

В соответствии с разделом II «Инструкции по безопасному ведению горных работ на пластах, склонных к внезапным выбросам угля, породы и газа» и на основании обследования шахтопласта (крыла) _____ гор. _____ м критическая глубина появления выбросов угля и газа составляет _____ м.

Начальник участка ВТБ _____
Пом. начальника участка ВТБ _____
по прогнозу и контролю _____

Форма 9

Объединение (комбинат) _____
Шахта _____

Ж У Р Н А Л
регистрации шумности

Пласт _____
Крыло _____
Участок _____
Горизонт _____

Начат _____
Окончен _____

| Дата, смена, лаборант | Номер ленты дорожки | Время (ч—мин) | Шумность за 10 мин | Часовая шумность, импульс/ч | Вид и время работы | Примечание |
|-----------------------|---------------------|---------------|--------------------|-----------------------------|--------------------|------------|
| 1 | 2 | 3 | 4 | 5 | 6 | 7 |
| | | | | | | |
| | | | | | | |
| | | | | | | |
| | | | | | | |
| | | | | | | |
| | | | | | | |

Объединение (комбинат) _____

Шахта _____

ЖУРНАЛ
расчета прогноза

Пласт _____

Участок _____

Горизонт _____

Начат _____

Окончен _____

| Дата | Часовая шумность при работе по уголю x_i | Средняя часовая шумность \bar{x} (прогноз) | Максимальные импульсы в час, в сутки x_i' , шах | Подвигание забоя, м | Примечания: точки повышения, понижения, критическое превышение, динамические явления | Фамилия лаборанта, выдавшего прогноз | Подпись |
|------|--------------------------------------------|----------------------------------------------|---------------------------------------------------|---------------------|--------------------------------------------------------------------------------------|--------------------------------------|---------|
| 1 | 2 | 3 | 4 | 5 | 6 | 7 | 8 |
| | | | | | | | |

ЖУРНАЛ

разведочных (контрольных) наблюдений и текущего прогноза в подготовительных и очистных выработках

Шахта _____

Пласт, геологический символ _____

Категория выбросоопасности _____

Наименование выработки, горизонт _____

| Дата наблюдений (число, месяц, год) | Пункты измерений по длине забоя | Мощность пласта, м | | Начальная скорость газовыделения g_H , л/мин | Коэффициент крепости угля, усл. ед. (по шкале проф. М. М. Протодяконова) | Структура пласта | Поведение пласта | Опасность зоны по прогнозу | Фамилия наблюдателя | Подпись |
|-------------------------------------|---------------------------------|---------------------|--------------------|------------------------------------------------|--------------------------------------------------------------------------|------------------|------------------|----------------------------|---------------------|---------|
| | | верхняя часть забоя | нижняя часть забоя | | | | | | | |
| 1 | 2 | 3 | 4 | 5 | 6 | 7 | 8 | 9 | 10 | 11 |
| | | | | | | | | | | |

Примечание. Графы 3, 4, 6 заполняются при разведочных и контрольных наблюдениях.

Согласовано

Утверждаю

Представитель института
(МакНИИ, ВостНИИ, ДонУГИ)

Главный инженер шахты

« _____ » _____ 197__ г.

« _____ » _____ 197__ г.

А К Т

**установления на пласте зоны, неопасной
по выбросам угля и газа**

В соответствии с разделом II «Инструкции по безопасному ведению горных работ на пластах, склонных к внезапным выбросам угля, породы и газа» и на основании результатов текущего прогноза установлена неопасная по выбросам зона. Мероприятия по предотвращению выбросов в забое _____

на пласте _____ горизонта _____ шахты _____
_____ объединения (комбината) _____

отменяются.

Дальнейшее проведение забоя _____ должно осуществляться с текущим прогнозом выбросоопасности.

Начальник участка ВТБ _____

Пом. начальника участка
по прогнозу и контролю _____

РАБОЧИЙ ЖУРНАЛ

наблюдений и вычислений для текущего прогноза выбросоопасности по начальной скорости газовыделения и выходу бурового штыба из шпуров

| Пласт, горизонт, участок | Наблюдаемая выработка, привязка забоя | Дата | Характеристика наблюдаемой потенциально выбросоопасной угольной пачки | | Номер контрольного шпура | Интервал шпура, м | Время (ч, мин) | | |
|--------------------------|---------------------------------------|------|-----------------------------------------------------------------------|-------------|--------------------------|-------------------|----------------|-------------------|-----------------------------------------|
| | | | тектоническая структура | мощность, м | | | начала бурения | окончания бурения | замера начальной скорости газовыделения |
| 1 | 2 | 3 | 4 | 5 | 6 | 7 | 8 | 9 | 10 |
| | | | | | | | | | |

| Замеры выхода бурового штыба | | | Замеры начальной скорости газовыделения | | | Показатель выбросоопасности $R_1 = (S_{\text{max}} - 1,8) (g_{\text{н. max}} - 4)$ | ЗаклЮчение и подпись помощника начальника участка ВТБ по прог. нозу | ЗаклЮчение и подпись горного мастера по прог. нозу | Примечание |
|------------------------------|-------------------------------------------|------------------------|-----------------------------------------|-------------------------------------------------------|---------------------------------|------------------------------------------------------------------------------------|---------------------------------------------------------------------|----------------------------------------------------|------------|
| количество мерных сосудов | выход штыба с каждого интервала S , л/м | S_{max} , л/м | номер и показание прибора | начальная скорость газовыделения из каждого интервала | $g_{\text{н. max}}$, л/(мин·м) | | | | |
| 11 | 12 | 13 | 14 | 15 | 16 | 17 | 18 | 19 | 20 |
| | | | | | | | | | |

Форма 14

ЖУРНАЛ

определения величины зоны разгрузки после выполнения способов предотвращения выбросов в призабойной части пласта

_____ в _____ участка № _____
 (символ) (наименование выработки)

| Дата | Номер контрольного шпура | Значение $g_{\text{н}}$ на глубине, м | | | | | | | Величина зоны разгрузки | Поведение пласта при бурении контрольных шпуров | Фамилия и подпись горного мастера участка ВТБ | Замечания главного инженера, начальника участка ВТБ |
|------|--------------------------|---------------------------------------|-----|-----|-----|-----|-----|-----|-------------------------|-------------------------------------------------|-----------------------------------------------|-----------------------------------------------------|
| | | 0,5 | 1,0 | 1,5 | 2,0 | 2,5 | 3,0 | 3,5 | | | | |
| 1 | 2 | 3 | 4 | 5 | 6 | 7 | 8 | 9 | 10 | 11 | 12 | 13 |
| | | | | | | | | | | | | |

Объединение (комбинат) _____

Шахта _____

Ж У Р Н А Л

контроля выбросоопасности призабойной части пласта
после выполнения способов предотвращения внезапных выбросов
угля и газа по сейсмоакустическим наблюдениям

Пласт _____ Участок _____ Горизонт _____

Начат _____ Окончен _____

| Дата | Смены, принятые к об-работке | Сумма часовых значений шумности при выемке за сутки $\sum X_i$ | Длительность добычных работ $\sum t_i$, ч | Среднечасовая шумность при выемке за сутки $X_B = \frac{\sum X_i}{\sum t_i}$, импульс/ч | Сумма X_B за 20 суток | Среднесуточное значение шумности на опорном интервале \bar{X}_B , импульс/ч | Превышение суточной шумности над средним уровнем $X_{B-кР}$ | Подвигание забоя, м/с | Противовыбросное мероприяте, эффективное или неэффективное | Примечание |
|------|------------------------------|----------------------------------------------------------------|--------------------------------------------|------------------------------------------------------------------------------------------|-------------------------|-------------------------------------------------------------------------------|-------------------------------------------------------------|-----------------------|------------------------------------------------------------|------------|
| 1 | 2 | 3 | 4 | 5 | 6 | 7 | 8 | 9 | 10 | 11 |
| | | | | | | | | | | |

Форма 16

Утверждаю

Главный инженер шахты

« _____ » _____ 197 ____ г.

А К Т

на увлажнительную скважину _____

Шахта _____ Горизонт _____ Участок _____

Пласт _____ Мощность пласта _____ Угол падения _____

Выработка, из которой бурится скважина _____

Расстояние от _____
(наименование ближайшей капитальной выработки)

до скважины _____

Вид жидкости _____

Окончание формы 16

Характеристика скважины

Положение скважины в пространстве (по падению пласта, восстанию, горизонтальная) _____

Угол наклона скважины _____ Диаметр _____

Способ герметизации _____

| Параметры | Расчетная (проектная) | Фактическая |
|--------------------------|-----------------------|-------------|
| Длина скважины, м | | |
| Величина герметизации, м | | |

Форма 17

Рабочая книжка нагнетания воды в скважины

| Дата | Время | | Показание манометра, кгс/см ² | Показание расходомера, м ³ | Примечание | Подпись |
|------|-------|-----|------------------------------------------|---------------------------------------|------------|---------|
| | ч | мин | | | | |
| 1 | 2 | 3 | 4 | 5 | 6 | 7 |
| | | | | | | |

Форма 18

Рабочий журнал нагнетания воды

в пласт _____ на участке _____

| № скважины | Дата | Время | | Давление нагнетания, кгс/см ² | Показание расходомера, м ³ | Скорость нагнетания | | Суммарный объем закачанной жидкости, м ³ | Примечание |
|------------|------|-------|-----|------------------------------------------|---------------------------------------|---------------------|----------------------------------------------------------|-----------------------------------------------------|------------|
| | | ч | мин | | | м ³ /ч | на 1 м фильтрующей длины скважины, м ³ /(ч·м) | | |
| 1 | 2 | 3 | 4 | 5 | 6 | 7 | 8 | 9 | 10 |
| | | | | | | | | | |

К Н И Г А

контроля и учета работ по нагнетанию воды в пласт

Пласт _____ Выработка _____ Участок _____

Начата _____

Окончена _____

Параметры нагнетания

Длина скважины, м _____

Диаметр скважины, м _____

Угол наклона скважины, градус _____

Глубина герметизации, м _____

Количество воды, закачиваемой в одну скважину, м³

Неснижаемое опережение скважин, м _____

Примечание. При пересмотре параметров нагнетания указываются причина и дата пересмотра и приводятся уточненные параметры.

| 1 | Дата | 2 | № скважины | 3 | Длина скважины, м | 4 | Глубина герметизации, м | Показание водомера, м ³ | | 7 | Показание манометра, кгс/см ² | | 10 | Продолжительность нагнетания, мин | 11 | Безопасная глубина выемки, м | 12 | Поведение пласта при бурении скважин и нагнетании воды | 13 | Фамилия и подпись рабочих, производивших нагнетание | 14 | Фамилия и подпись горного мастера участка | 15 | Замечания главного инженера, начальника участка | | |
|---|------|---|------------|---|-------------------|---|-------------------------|------------------------------------|---|---|------------------------------------------|---|----|-----------------------------------|----|------------------------------|----|--------------------------------------------------------|----|-----------------------------------------------------|----|-------------------------------------------|----|-------------------------------------------------|--|--|
| | | | | | | | | 5 | 6 | | 8 | 9 | | | | | | | | | | | | | | |
| | | | | | | | | | | | | | | | | | | | | | | | | | | |

О Г Л А В Л Е Н И Е

| | |
|-------------------------------------------------------------------------------------------------------------------|-----------|
| Р а з д е л I. Общие положения | 3 |
| 1. Газодинамические явления и их признаки | 3 |
| 2. Разделение угольных шахтопластов на категории опасности по внезапным выбросам угля и газа | 5 |
| 3. Порядок применения комплекса мер для эффективной и безопасной разработки пластов различной категории опасности | 6 |
| 4. Общая организация работ по борьбе с внезапными выбросами угля, породы и газа | 8 |
| 5. Требования к проектам строительства шахт и подготовки новых горизонтов | 9 |
| 6. Требования к разработке угольных пластов, склонных к внезапным выбросам угля и газа | 11 |
| 7. Расследование и учет газодинамических явлений | 14 |
| Р а з д е л II. Прогноз выбросоопасности угольных пластов | 16 |
| 1. Порядок применения методов прогноза выбросоопасности | 16 |
| 2. Прогноз выбросоопасности пластов в месте вскрытия | 17 |
| 3. Определение критической глубины, на которой возможно появление выбросов угля и газа | 21 |
| 4. Текущий прогноз выбросоопасности | 25 |
| 5. Контроль за эффективностью применения способов предотвращения внезапных выбросов угля и газа в Донбассе | 34 |
| Р а з д е л III. Опережающая разработка защитных пластов | 38 |
| 1. Общие положения | 38 |
| 2. Границы защитного действия | 40 |
| 3. Контроль за эффективностью защитного действия | 47 |
| Р а з д е л IV. Региональные способы предотвращения внезапных выбросов угля и газа на незащищенных пластах | 48 |
| 1. Дегазация угольных пластов | 48 |
| 2. Увлажнение угольных пластов | 48 |
| Р а з д е л V. Способы предотвращения внезапных выбросов угля и газа при вскрытии угольных пластов | 54 |
| 1. Общие положения | 54 |
| 2. Вскрытие угольных пластов стволами | 55 |
| 3. Вскрытие угольных пластов квершлагами | 59 |
| Р а з д е л VI. Локальные способы предотвращения внезапных выбросов угля и газа | 67 |
| 1. Общие положения | 67 |
| 2. Гидрорыхление угольного пласта | 67 |
| 3. Низконапорное увлажнение угольных пластов | 71 |
| 4. Гидроотжим угольного пласта | 73 |

| | |
|----------------------------------------------------------------------------------------------------------------------------------------------------------|------------|
| 5. Гидровывывание опережающих полостей | 77 |
| 6. Образование разгрузочных пазов и щелей | 81 |
| 7. Бурение опережающих скважин | 83 |
| 8. Торпедирование призабойной части угольного пласта | 87 |
| Р а з д е л VII. Предотвращение и локализация выбросов породы и газа | 89 |
| 1. Общие положения | 89 |
| 2. Прогноз выбросоопасности пород Донбасса | 90 |
| 3. Оптимизация параметров буровзрывных работ | 96 |
| 4. Возведение заградительных перемычек в комплексе со специальными параметрами БВР | 98 |
| 5. Проведение выработок комбайнами со специальным исполнительным органом | 99 |
| 6. Образование разгрузочных щелей | 99 |
| 7. Закладка полостей выбросов породы | 100 |
| Р а з д е л VIII. Мероприятия по обеспечению безопасности рабочих | 103 |
| 1. Производство взрывных работ | 103 |
| 2. Дистанционное включение и выключение оборудования | 103 |
| 3. Специальные схемы вентиляции | 103 |
| 4. Обеспечение рабочих изолирующими самоспасателями | 103 |
| 5. Устройство выходов из забоев | 103 |
| 6. Устройство групповых и индивидуальных отводов сжатого воздуха | 104 |
| 7. Устройство переносных спасательных пунктов | 104 |
| 8. Регламентация последовательности выполнения технологических процессов и способов предотвращения внезапных выбросов | 105 |
| Приложения | |
| Приложение 1. Порядок проведения работ по созданию и внедрению новых способов прогноза и предотвращения внезапных выбросов угля, породы и газа | 106 |
| Приложение 2. Методика определения количества газа, выделившегося при внезапном выбросе | 108 |
| Приложение 3. Методика герметизации скважин для замера давления газа при вскрытии пластов | 112 |
| Приложение 4. Методика определения разрушаемости угольного керна | 114 |
| Приложение 5. Методика определения коэффициента крепости проб угля | 115 |
| Приложение 6. Организация сейсмоакустических наблюдений | 116 |
| Приложение 7. Пример расчета защищенной зоны | 119 |
| Приложение 8. Методика построения зон повышенного горного давления | 120 |
| Приложение 9. Методика контроля эффективности защитного действия пластов по выходу буровой мелочи при бурении контрольных скважин | 126 |

| | |
|-----------------------------------------------------------------------------------------------------------------------------------------------------------------------------------------------------------|-----|
| Приложение 10. Герметизация скважин, предназначенных для нагнетания воды в пласт, методом заштыбовки бурового инструмента . | 127 |
| Приложение 11. Регламентация последовательности выполнения технологических процессов в очистных и подготовительных забоях . . | 129 |
| Формы журналов, актов и других документов, используемых при регистрации и учете результатов прогноза выбросоопасности пластов и выполнения способов предотвращения выбросов угля, породы и газа | 136 |

ИБ № 2671

**ИНСТРУКЦИЯ ПО БЕЗОПАСНОМУ ВЕДЕНИЮ ГОРНЫХ
РАБОТ НА ПЛАСТАХ, СКЛОННЫХ К ВНЕЗАПНЫМ
ВЫБРОСАМ УГЛЯ, ПОРОДЫ И ГАЗА**

Ответственный редактор *А. В. Нечаев*
Редактор издательства *Л. И. Игнатьева*
Обложка художника *Б. К. Силаева*
Художественный редактор *О. Н. Зайцева*
Технический редактор *Н. В. Балашова*
Корректор *А. А. Передерникова*

Сдано в набор 2/VIII 1977 г. Подписано в печать 21/X 1977 г.
Формат 84×108¹/₃₂. Бумага № 3 Печ. л. 5,0 Усл. л. 8,4 Уч.-изд. л. 10,11
Тираж 10 000 экз. Заказ № 1225/12230—13 Цена 50 коп.

Издательство «Недра», 103633, Москва, К-12, Третьяковский проезд, 1/19

Московская типография № 32 Союзполиграфпрома при Государственном комитете Совета Министров СССР по делам издательств, полиграфии и книжной торговли
Москва, К-51, Цветной бульвар, д. 26.