

Министерство энергетики Российской Федерации  
ФЕДЕРАЛЬНОЕ ГОСУДАРСТВЕННОЕ УНИТАРНОЕ ПРЕДПРИЯТИЕ  
НАУЧНЫЙ ЦЕНТР ПО БЕЗОПАСНОСТИ РАБОТ В УГОЛЬНОЙ  
ПРОМЫШЛЕННОСТИ ВОСТНИИ (НЦ ВОСТНИИ)

**И Н С Т Р У К Ц И Я**  
**ПО БОРЬБЕ С ПЫЛЬЮ И ПЫЛЕВЗРЫВОЗАЩИТЕ В СЛАНЦЕВЫХ ШАХТАХ**

Кемерово 2003

Министерство энергетики Российской Федерации  
ФЕДЕРАЛЬНОЕ ГОСУДАРСТВЕННОЕ УНИТАРНОЕ ПРЕДПРИЯТИЕ  
НАУЧНЫЙ ЦЕНТР ПО БЕЗОПАСНОСТИ РАБОТ В УГОЛЬНОЙ  
ПРОМЫШЛЕННОСТИ ВОСТНИИ (НЦ ВОСТНИИ)

**И Н С Т Р У К Ц И Я**  
**ПО БОРЬБЕ С ПЫЛЬЮ И ПЫЛЕВЗРЫВОЗАЩИТЕ В СЛАНЦЕВЫХ ШАХТАХ**

Кемерово 2003

## СОДЕРЖАНИЕ

1. Особенности разработки месторождения .....	3
2. Общие положения .....	4
3. Водоснабжение горных выработок и водоподготовка для борьбы с пылью в сланцевых шахтах .....	5
4. Комплексное обеспыливание воздуха при различных производственных процессах.....	6
5. Пылевзрывозащита горных выработок сланцевых шахт .....	14
6. Организация работ по пылевзрывозащите выработок .....	18
7. Контроль пылевзрывобезопасности горных выработок сланцевых шахт ....	20
Приложения .....	24

## 1. ОСОБЕННОСТИ РАЗРАБОТКИ МЕСТОРОЖДЕНИЯ

1.1. Естественная влажность горючих сланцев месторождения Ленинградской области имеет высокие значения и носит сезонный характер: колебания величин влажности находятся в пределах от 6-9 % (зима-лето) до 8-12 % (весна-осень). Среднее значение естественной влажности – 10,5-10,8 %.

1.2. Пыль горючих сланцев имеет весьма высокую способность к увлажнению и достигает порога безопасных значений по участию пыли во взрыве, равного 15 % общей влажности за 15-20 мин. увлажнения (орошения водой).

1.3. Пылеобразующая способность пластов горючих сланцев невелика и составляет 20-50 г/т добываемой массы, что определяет невысокий уровень запыленности воздуха при основных производственных процессах.

1.4. По классификации гигиенических нормативов (ГН 2.2.5.68698 от 04.02.98) предельно допустимая концентрация (ПДК) пыли горючих сланцев при содержании кристаллического диоксида кремния от 2 до 10 %, составляет 4 мг/м<sup>3</sup>.

1.5. За период существования сланцевых шахт не было выявлено ни одного случая заболевания пневмокониозом или других заболеваний, связанных с вредностью пыли (данные ОАО «Ленинградсланец»).

1.6. При известных средних значениях химического состава горючих сланцев (выхода летучих, зольности) среднее значение нижнего предела взрываемости отложившейся сланцевой пыли устанавливается равным 200г/м<sup>3</sup>.

1.7. Отмеченные предварительные положения в оценке пылевой опасности сланцевой пыли позволяют провести корректировку требований к пылевому режиму шахт по добыче горючих сланцев и установить для данного месторождения облегченный пылевой режим, исключаяющий некоторые общепринятые мероприятия по борьбе с пылью и пылевзрывозащите шахт.

## 2. ОБЩИЕ ПОЛОЖЕНИЯ

2.1. Инструкция по борьбе с пылью и пылевзрывозащите сланцевых шахт является нормативным документом регионального значения, регламентирующим способы, средства и параметры мероприятий, направленных на снижение запыленности воздуха на рабочих местах и предупреждение возможных взрывов сланцевой пыли, образующейся в результате производственной деятельности шахт.

2.2. Выполнение требований данной инструкции обязательно для предприятий и организаций, занятых проектированием, строительством, реконструкцией и эксплуатацией сланцевых шахт.

2.3. Настоящая инструкция включает в себя два раздела, требования которых направлены на снижение опасности пыли, образующейся при разработке горючих сланцев:

- комплексное обеспыливание воздуха для обеспечения санитарно-гигиенической безопасности труда горнорабочих;
- пылевзрывозащита выработок сланцевых шахт.

2.4. На каждой шахте должен осуществляться комплекс мероприятий, направленных на обеспыливание воздуха, нейтрализацию взрывчатых свойств отлагающейся сланцевой пыли и исключение источников ее зажигания.

2.5. На каждом участке должны быть разработаны паспорта противопопылевых мероприятий и графики мероприятий по пылевзрывозащите выработок. Паспорта и графики разрабатываются техническим отделом или проектной группой, обслуживающих данное предприятие, с привлечением инженерно-технических работников шахты необходимого профиля. Паспорта и графики утверждаются директором или главным инженером шахты.

2.6. Паспорт противопопылевых мероприятий участка (Приложение 1) должен включать:

- характеристику горнотехнических условий работы забое или выработке;
- перечень мероприятий по борьбе с пылью при всех процессах, сопровождающихся пылевыведением;
- перечень оборудования для пылеподавления и параметров его работы;

- схему водоснабжения;
- перечень рабочих мест, где обязательно применение противопыльных респираторов.

При изменении горно-геологических и производственных условий паспорт противопылевых мероприятий должен корректироваться.

2.7. График пылевзрывозащитных мероприятий (Приложение 2) должен включать:

- характеристику защищаемой выработки;
- рекомендуемое мероприятие по пылевзрывозащите
- периодичность проведения пылевзрывозащитных мероприятий;
- участок, за которым закреплена защищаемая выработка.

2.8. Мероприятия по борьбе с пылью и пылевзрывозащите выработок должны составляться в соответствии с требованиями настоящей инструкции.

2.9. Рабочие должны быть ознакомлены с мероприятиями по борьбе с пылью и пылевзрывозащите и зафиксированы в книге инструктажа по безопасности работ.

2.10. Ответственность за состояние мероприятий по борьбе с пылью и пылевзрывозащите шахт и качественное их проведение возлагается на начальников участков, за состояние противопожарно-оросительного трубопровода – на главного механика шахты, за состояние мер борьбы с пылью в целом – на главного инженера шахты.

2.11. Контроль за выполнением мероприятий по борьбе с пылью и пылевзрывозащите по шахте возлагается на участок ВТБ.

### 3. ВОДОСНАБЖЕНИЕ ГОРНЫХ ВЫРАБОТОК И ВОДОПОДГОТОВКА ДЛЯ БОРЬБЫ С ПЫЛЬЮ В СЛАНЦЕВЫХ ШАХТАХ

3.1. Для пылеподавления должна применяться вода, отвечающая требованиям СанПиН 2.1.4.559-96 «Питьевая вода. гигиенические требования к качеству воды централизованных систем питьевого водоснабжения. Контроль качества» (утв. Минздравом РФ 20.12.96). По согласованию с органами Госсанэпиднадзора России

допускается применение шахтной воды после ее очистки от механических примесей и бактериологического обеззараживания.

3.2. В местах подключения потребителей воды к штрскому пожарно-оросительному трубопроводу должны быть установлены фильтры для очистки воды от механических взвесей. Фильтры должны устанавливаться независимо от качества поступающей воды. При наличии на участке оросительной установки, в комплект которой входит фильтр, применение дополнительного фильтра не требуется.

3.3. Участковый пожарно-оросительный трубопровод должен быть рассчитан на обеспечение заданного режима работы средств пылеподавления на участке.

3.4. В случаях, когда на средствах пылеподавления не может быть обеспечено необходимое давление воды, должны быть применены насосные установки.

#### 4. КОМПЛЕКСНОЕ ОБЕСПЫЛИВАНИЕ ВОЗДУХА ПРИ РАЗЛИЧНЫХ ПРОИЗВОДСТВЕННЫХ ПРОЦЕССАХ

4.1. Руководствуясь положениями раздела 1 настоящей инструкции, предварительное увлажнение пластов горючего сланца при его разработке не предусматривается.

4.2. Обеспыливание воздуха при работе выемочных комбайнов и врубовых машин.

4.2.1 Для снижения пылеобразования при работе выемочных комбайнов и врубовых машин они должны быть оборудованы заводскими системами пылеподавления. Запрещается работа добычных машин при отсутствии таких систем или их неисправности.

4.2.2. При комбайновой выемке сланца или его подрубке врубовой машиной давление воды на входе в оросительное устройство должно составлять 0,5-1,0 МПа.

4.2.3. При работе комбайнов удельный расход воды должен быть равен не менее 10 л/т, при этом число оросителей в системе должно быть таким, чтобы их

суммарная производительность при требуемом давлении равнялась расчетному расходу воды

$$n = \frac{Q}{q_1}, \quad Q = A \cdot q,$$

где  $n$  – необходимос число оросителей в системе орошения;

$q_1$  – паспортный расход воды через ороситель, л/мин при заданном давлении;

$Q$  – расчетный расход воды, л/мин;

$A$  – техническая производительность комбайна, т/мин;

$q$  – удельный расход воды, л/т.

4.2.4. При работе врубовой машины удельный расход воды должен составлять не менее 5 л/м<sup>2</sup> вруба. Допускается применение одного оросителя, установленного в месте выхода режущей цепи из щели при давлении воды 0,5 МПа, обеспечивающего нормированный расход воды и концентрацию сланцевой пыли на рабочем месте в пределах ПДК.

4.2.5. Перед началом работы по выемке (подрубке) сланца горными машинами необходимо проверить исправность оросительного устройства (наличие оросителей и правильность их установки, отсутствие повреждений в системе разводки воды); промыть комбайновый и штрековый фильтры. Затем произвести включение горной машины и средств орошения на холостом ходу. Оросители должны быть надежно закреплены и предохранены от самоотвинчивания.

4.2.6. Подача воды к оросительному устройству машины должна производиться по водоводу, укомплектованному в соответствии с Руководством по эксплуатации.

4.2.7. Не допускается работа машины без применения средств борьбы с пылью или с пониженным давлением воды.

4.2.8. Забойный водовод необходимо прокладывать в местах, где он не может быть поврежден. В лаве водовод должен размещаться в кабелеукладчике.

4.2.9. Не допускается утечка воды в местах соединения рукавов. Запрещается ремонт водовода, находящегося под давлением.



4.2.10. Эксплуатация оросительного устройства на горной машине и оборудования для подачи воды в очистной забой должна производиться в соответствии с инструкцией, прилагаемой к машине. Исправность этого оборудования должна контролироваться ежедневно машинистом и горным мастером.

#### 4.3. Обеспыливание воздуха при буро-взрывных работах

4.3.1. Борьба с пылью при ведении буровых работ с помощью бурильных машин или установок осуществляется путем орошения устья шпуров или скважин. Давление воды на входе в ороситель должно составлять не менее 0,5 МПа, расход воды не менее 5 л/мин.

4.3.2. Орошение устья шпуров водой производится с помощью кольцевого оросителя или конусной форсунки с требуемой п.4.3.1 технической характеристикой.

4.3.3. Для борьбы с пылью при ведении взрывных работ применяется комплекс мер, направленных на снижение пылеобразования и взметывания осевшей сланцевой пыли с поверхности выработок, к которым относятся:

- гидрозабойка шпуров;
- орошение и смачивание поверхности забоя перед ведением взрывных работ;
- смачивание и связывание осевшей пыли в местах ее осаждения.

Параметры способа борьбы с пылью при взрывных работах приведены в разделе 5.

#### 4.4. Обеспыливание воздуха при погрузочно-транспортных работах

4.4.1. Для обеспыливания воздуха при погрузочно-транспортных работах должно применяться:

- увлажнение отбитой горной массы путем орошения;
- укрытие мест пылевыделения (погрузочных пунктов, мест перегрузки сланца с конвейера на конвейер).

4.4.2. При работе погрузочных машин, а также при пересалке и погрузке горной массы другими механизмами для снижения пылеобразования должно применяться орошение погружаемой горной массы, причем оросители должны устанавливаться таким образом, чтобы распыляемая вода полностью перекрывала очаг пылевыведения.

Расход воды на орошение должен быть не менее 5 л/т при любом давлении воды в оросительном трубопроводе.

4.4.3. Для снижения пылеобразования при перегрузке угля с конвейера на конвейер необходимо принимать меры по снижению высоты падения угля и изменять укрытия (окожушивание, тетки) этих мест.

4.4.4. Мероприятия по борьбе с пылью при погрузочно-транспортных работах могут не проводиться, если запыленность воздуха на рабочих местах находится в пределах допустимых концентраций.

#### 4.5. Обеспыливание входящих и исходящих вентиляционных потоков.

4.5.1. При запыленности воздуха в исходящих вентиляционных потоках значительно превышающих предельно допустимые концентрации, необходимо производить дополнительные мероприятия, обеспечивающие снижение содержания пыли в этих потоках. В качестве мероприятий по снижению содержания пыли в исходящих воздушных потоках должны применяться водяные, водовоздушные или туманообразующие завесы.

4.5.2. Расход жидкости для водяных завес принимается равным 0,05 л на 1 м<sup>3</sup> проходящего воздуха при давлении 0,3-0,4 МПа. Завесы для воздушного потока устанавливаются на расстоянии не более 20 м от лав по направлению движения исходящей струи. Оросители водяной завесы устанавливаются таким образом, чтобы сечение выработки было перекрыто факелами распыляемой жидкости. Рекомендуемое число форсунок, располагаемых в сечение выработки – три.

4.5.3. На каждые 500 м<sup>3</sup>/мин проходящего воздуха должна устанавливаться одна завеса. При необходимости установки нескольких завес расстояние между ними принимается равным 10-15 м.

4.5.4. Водяные завесы должны располагаться на исходящей из очистного забоя струе, иметь систему включения, обеспечивающую беспрепятственный проход и доставку грузов. Они должны действовать в течение всего времени выемки угля в лаве или другого технологического процесса, сопровождающегося пылевидлением.

4.5.5. С целью снижения запыленности воздуха, поступающего в шахту, в надшахтных зданиях и на промплощадках должны применяться мероприятия по обеспечению требований СанПиН 2.2.3.570-96.

#### 4.6. Организация работ по борьбе с пылью и пылевой контроль на предприятиях

4.6.1. Выполнение мероприятий по борьбе с пылью проводится силами участков в закрепленных за ними выработках.

4.6.2. Лица надзора при выявлении нарушений мероприятий по борьбе с пылью должны принимать меры по их устранению.

4.6.3. Общий контроль за выполнением противопылевых мероприятий и состоянием средств борьбы с пылью на шахте, а также организация контроля запыленности воздуха в подземных выработках возлагаются на участок вентиляции и техники безопасности.

4.6.4. Контроль качества мероприятий по борьбе с пылью включает:

контроль состояния оборудования для пылеподавления, разделяемый на оперативный и периодический;

контроль концентрации пыли в воздухе

4.6.5. Оперативный (ежесменный) контроль осуществляется надзором участка, в чьем ведении находятся выработки а также общешахтным надзором и надзором участка ВТБ при посещении выработок.

4.6.6. Периодический контроль производится не реже одного раза в месяц руководителем участка ВТБ или его помощником совместно с руководителем производственного участка (помощником или механиком участка).

Результаты контроля и устранения нарушений отражаются в книге нарядов участка ВТБ.

4.6.7. При оперативном контроле контролируется состояние оборудования для борьбы с пылью, исправность его работы, состояние пожарно-оросительных трубопроводов и забойных водопроводов.

4.6.8. В случае обнаружения при оперативном контроле неисправностей или неиспользования средств борьбы с пылью, а также при нарушении технологии проведения обеспыливающих мероприятий, работы в выработке должны быть остановлены, и приняты меры по устранению этих недостатков.

4.6.9. При периодическом контроле проверяется соответствие фактических параметров применяемых способов и средств борьбы с пылью указанным в паспортах выемочного участка с помощью контрольно-измерительных приборов (манометров, счетчиков-расходомеров, водомеров, влагомеров и др.) В случае выявления нарушений должны быть даны предписания соответствующим службам по устранению нарушений.

4.6.10. Контроль концентраций пыли в воздухе в зависимости от цели осуществляется в двух видах:

- производственный контроль;
- государственный и общественный контроль.

#### **А. Производственный контроль**

4.6.11. Контроль пылевых нагрузок на сланцевых шахтах не производится в связи с отсутствием случаев заболеваний горнорабочих, вызванных работой в атмосфере витающей сланцевой пыли.

4.6.12. Работа по контролю концентраций пыли в воздухе осуществляется специализированными лабораториями, аттестованными в данной области деятельности.

4.6.13. Производственный пылевой контроль осуществляется с целью установления эффективности применяемых противопылевых мероприятий, оценки пы-

льной обстановки на рабочих местах и по сети горных выработок и выяснения причин отклонения результатов пылевых замеров от нормативных требований.

4.6.14. Запыленность воздуха контролируется в  $\text{мг/м}^3$  по общей массе пыли.

Возможно применение приборов с замером содержания только тонкой пыли (фракции менее 5  $\mu\text{м}$ ) с последующим пересчетом результатов измерений на общую массу пыли. Пересчетный график является неотъемлемой частью результата аттестации прибора при его допуске к эксплуатации в угольных шахтах.

4.6.15. Контролируются максимально разовые концентрации (МРК), определяемые по результатам непрерывного или дискретного отбора проб пыли при развитии производственного процесса, сопровождающегося максимальным выделением пыли в рабочей зоне. Продолжительность отбора проб должна составлять 5-10 мин. Конкретное время уточняется в зависимости от горнотехнических условий начальником ВТБ и утверждается техническим руководителем шахты.

Периодичность контроля – не реже 1 раза в квартал на каждом рабочем месте. При выполнении группой рабочих одинаковых технологических операций в сходных горно-геологических условиях допускается проводить замеры концентрации пыли только на части рабочих мест, но не менее чем на 30 % их числа.

Контроль запыленности воздуха осуществляется надзором участка, в чьем ведении находятся выработки, а также надзором участка ВТБ и лицами общешахтного надзора. Плановые замеры запыленности воздуха осуществляются специализированными организациями, имеющими лицензию Госгортехнадзора России на выполнение этих работ.

Результаты производственного контроля – основа для принятия техническим руководителем шахты мер по обеспечению эффективного обеспыливания воздуха в соответствии с настоящей Инструкцией.

4.6.16. График замера концентрации пыли в горных выработках (Приложение 3 Инструкции) составляется руководителем участка ВТБ за 15 дней до начала квартала, утверждается техническим руководителем предприятия и направляется в специализированную организацию, выполняющую замеры запыленности.

Отбор проб пыли должен оформляться актом-нарядом (Приложение 4). Результаты замеров, оформленные в виде извещения (Приложение 5), передаются шахте в двухдневный срок и заносятся в журнал (Приложение 6).

4.6.17. При производственном контроле запыленности воздуха измерения концентрации пыли должны производиться:

при выемке горючих сланцев на рабочих местах машиниста комбайна и машиниста крепи;

при работе врубовой машины на рабочем месте машиниста;

при бурении шпуров и скважин в очистной выработке – на рабочих местах;

в подготовительной выработке при бурении и погрузке – в 5-10 м от забоя со смещением к стенке выработки, противоположной вентиляционному трубопроводу и на рабочем месте машиниста погрузочной машины;

в конвейерной выработке – в 10--15 м от пункта перегрузки угля с конвейера на конвейер по направлению движения воздуха;

у погрузочных пунктов опрокидывателей – на местах работы машиниста;

в воздухоподающих выработках, на штреках – в 10-15 м до очистной выработки.

В зависимости от конкретных условий начальник участка ВТБ шахты может назначить дополнительные пункты для измерения концентрации пыли.

4.6.18. Измерения концентрации пыли должны производиться посредине высоты выработки, а в выработках высотой более 2 м – на высоте 1,5 м от почвы. При повторных измерениях следует обеспечивать идентичное положение пылемера по отношению к источнику пыли. Пылемер всегда должен располагаться в пределах пылевого потока.

4.6.19. На участке ВТБ шахты должен вестись журнал учета концентрации пыли по установленной форме (приложение 6). Журнал должен храниться на шахте не менее 3 лет.

4.6.20. Результаты замеров сравниваются с ПДК для данного вида пыли и при их превышении используются при разработке дополнительных противопылевых мероприятий.

4.6.21. Техническое обслуживание и ремонт приборов пылевого контроля должны осуществлять специализированные организации, имеющие лицензию Госгортехнадзора России на выполнение этих работ.

## **Б. Государственный и общественный контроль**

4.6.22. Государственный контроль за запыленностью воздуха и ее соответствием гигиеническим требованиям может осуществляться Госсанэпиднадзором России, Минтрудом России и Минэнерго России; за качеством выполнения мероприятий по борьбе с пылью – Госгортехнадзором России, Минтрудом России и Минэнерго России в соответствии с Положениями о вышеуказанных органах государственного управления и контроля.

4.6.23. Общественный контроль проводится профессиональными союзами или другими общественными организациями в пределах их полномочий, определенных законодательством.

## **5. ПЫЛЕВЗРЫВОЗАЩИТА ГОРНЫХ ВЫРАБОТОК СЛАНЦЕВЫХ ШАХТ**

5.1. Руководствуясь положениями разделов 1 и 2, учитывающих специфические условия разработки горючих сланцев, мероприятия по локализации взрывов сланцевой пыли в выработках сланцевых шахт инструкцией не предусматриваются.

5.2. Для предупреждения взрывов сланцевой пыли должен осуществляться комплекс мероприятий, основанный на применении воды, включающий в себя побелку, орошение, смыв пыли (обмывку поверхности выработки), установку водяных завес, устройство водораспылительных завес и связывание пыли водой.

5.3. Основным источником возможного воспламенения взвешенной сланцевой пыли является пламя ВВ при его применении в шахтах.

Для исключения данного вида источника воспламенения предусматриваются следующие мероприятия:

– взрывные работы должны производиться только с помощью предохранительных ВВ IV класса (ПЖВ-20, Т-19);

- инициирование взрывов ВВ должно производиться электродетонаторами типа ЭД-8Э, ЭД-8Ж, ЭДК30П, ЭДК30ПГМ;

- предупреждение возможности воспламенения взвешенной сланцевой пыли взрываемыми зарядами осуществляется путем применения гидрозабойки устья шпура или забойки из смеси глины с песком;

- организация ведения взрывных работ осуществляется согласно Руководству по безопасному применению электровзрывания на сланцевых шахтах.

5.4. Отложившаяся сланцевая пыль считается пылевзрывобезопасной при ее рабочей влажности равной 15 % и выше. В выработках с пылью, имеющей такую влажность, пылевзрывозащитные мероприятия не проводятся.

В выработках с влажностью отложившейся пыли менее 15 % должны проводиться пылевзрывозащитные мероприятия.

5.5. Мероприятия по пылевзрывозащите и периодичность их проведения разделены в зависимости от вида работ, технологического назначения выработок, показателей взрывчатости сланцевой пыли и скоростью накопления пыли до взрывоопасных значений на поверхности выработок.

5.6. Мероприятия по предупреждению взрывов при ведении взрывных работ.

Для предупреждения взрывов взвешенной пыли в очистных и подготовительных выработках должны применяться следующие меры:

- орошение и смачивание водой забоя и поверхности участка выработки, примыкающего к нему, перед каждым взрыванием: длина участка увлажнения подготовительной выработки – 15 м, очистного забоя – 6-7 м;

- устройство водораспылительных завес.

5.6.1. Орошение и смачивание водой производится с помощью резиновых шлангов  $\varnothing$  25-30 мм, длиной 25 м от забойного водопровода, имеющего водозаборные устройства. Увлажнение осуществляется с помощью конусных форсунок или насадок любой конструкции. Расход воды – 1,0-1,2 л/м<sup>2</sup> поверхности увлажнения.



5.6.2. Водораспылительные завесы возводят из полиэтиленовых сосудов двух типов: емкостью 20-25 л или емкостью 40-50 л. Полиэтиленовый сосуд в незаполненном виде представляет собой герметично склеенный со всех сторон прямоугольный мешок с отрезанным одним углом, служащим горловиной для заполнения водой и введения патрона ВВ.

Размеры сосудов:

– при емкости 20-25 л – 500×500 мм

– при емкости 45-50 л – 500×800 мм.

Толщина пленки должна быть не менее 100 мкм.

5.6.3. Взрывное распыление воды из полиэтиленового сосуда должно осуществляться взрывом одного патрона угленита Э-6, аммонита ПЖВ-20 или Т-19 массой 200-300 г. Иницирование этого заряда должно производиться детонатором мгновенного действия. В этом случае во врубовых шпурах могут применяться электродетонаторы мгновенного или короткозамедленного действия.

5.6.4. В подготовительных выработках полиэтиленовые сосуды с водой необходимо располагать на расстоянии не более:

– 2 м от забоя;

– 3 м от боков выработки;

– 3,5 м от кровли выработки.

Количество сосудов в подготовительных выработках должно определяться из расчета удельного расхода воды не менее 2,5 л на 1 м<sup>2</sup> площади сечения взрываемого забоя.

5.6.5. В очистных выработках и камерах сосуды с водой располагаются на почве выработки на расстоянии не более 2,0 м от взрываемого забоя по всей его длине, причем расстояние между сосудами должно быть:

– при емкости сосудов 45-50 л не более 8 м;

– при емкости сосудов 20-25 л не более 6 м.

5.6.6. Для предупреждения взрывов взвешенной пыли на границе соседних поочередно и отдельно взрываемых участков очистного забоя должны применяться водораспылительные завесы, создаваемые взрывным распылением воды из полиэтиленовых сосудов емкостью 40-50 л. Сосуды при этом должны располагаться

на стыке взорванного и не взорванного участка забоя на расстоянии не более 2,0 м от забоя и 3,5 м от кровли.

5.6.7. Схема расположения сосудов с водой и тип применяемого ВВ для распыления воды указывается в паспорте БВР.

Работы по заливке, укладке и подвеске сосудов с водой могут производиться проходчиками или другими рабочими. Введение заряда в сосуд с водой должно осуществляться мастером-взрывником. Инициирование заряда в сосуде с водой должно производиться электродетонатором мгновенного действия.

Заряд ВВ допускается оставлять в сосуде с водой не более 1 часа. В случаях, когда невозможно выполнить это требование, должны быть приняты меры по доизоляции зарядов.

Мастера-взрывники после взрывания зарядов и горнорабочие во время уборки горной массы должны осматривать остатки от сосудов с тем, чтобы в них не остались отказавшие ВВ, которые могут попасть во взорванную массу.

#### 5.7. Мероприятия по предупреждению взрывов сланцевой пыли в конвейерных выработках

5.7.1. В выработках, оборудованных конвейерами (сборные и конвейерные штреки на протяжении длины перегружателя), – обмывка поверхности выработок, связывание пыли водой с периодичностью 1 раз в неделю. Зачистка конвейерной линии с периодичностью 1 раз в трое суток.

#### 5.8. Мероприятия по предупреждению взрывов сланцевой пыли в капитальных горных выработках

5.8.1. В капитальных горных выработках (конвейерный и вентиляционный наклонные стволы, выработки околоствольного двора и прилегающие к ним капитальные откаточные и вентиляционные выработки на протяжении не более 500 м) должна производиться побелка с периодичностью 1 раз в 6 месяцев.

5.9. Мероприятия по предупреждению взрывов в исходящих из очистных забоев потоках воздуха

5.9.1. В выработках с исходящими потоками воздуха при высоких концентрациях пыли (более  $50 \text{ мг/м}^3$ ) должны быть установлены водяные завесы.

Водяная завеса должна включаться во время производства взрывных работ. Расход воды через завесу –  $0,5-1,0 \text{ л/мин}$ . Давление воды – не менее  $0,4 \text{ МПа}$ .

5.10. Мероприятия по предупреждению взрывов сланцевой пыли на пунктах погрузки и перегрузки горючего сланца

5.10.1. На погрузочных пунктах сборных штреков, а также участках сборных штреков на расстоянии  $10 \text{ м}$  от погрузочного пункта в обе стороны должно производиться орошение мест перегрузки (погрузки) и связывание пыли водой с периодичностью  $1 \text{ раз}$  в неделю.

5.11. Мероприятия по предупреждению взрывов сланцевой пыли при разрушении негабаритных кусков породы или сланца взрывным способом

5.11.1. Дробление негабаритных кусков породы или горючего сланца на шахтах Прибалтийского сланцевого бассейна должно производиться зарядами ВВ IV класса массой не более  $0,3 \text{ кг}$ , помещенными в полиэтиленовый сосуд с водой. При этом необходимо соблюдать следующие условия:

- а) заряд ВВ должен помещаться на дне сосуда;
- б) сосуд с водой должен укладываться на глыбе;
- в) количество воды в сосуде должно быть не менее  $30 \text{ л}$ .

Взрывание зарядов в сосудах с водой может производиться как отдельно, так и одновременно со взрыванием шпуровых зарядов.

## 6. ОРГАНИЗАЦИЯ РАБОТ ПО ПЫЛЕВЗРЫВОЗАЩИТЕ ВЫРАБОТОК

6.1. Для обмывки и орошения горных выработок должен быть проложен водопровод в соответствии с «Инструкцией по противопожарной защите угольных и сланцевых шахт».

Побелка горных выработок должна осуществляться известковоцементным раствором, состоящим из одной части цемента, двух частей извести и тридцати частей воды. Количество раствора определяется из расчета 0,5-0,7 л на 1 м<sup>2</sup> обрабатываемой поверхности выработки.

6.2. Побелка горных выработок протяженностью более 200 м должна производиться главным образом механизированным способом с помощью побелочно-обмывочных машин или растворонасосов. В качестве распылителей раствора следует применять форсунки типа КФ.

Побелке подвергаются бока и кровля выработок. Выработки с гладкой бетонной крепью необходимо белить в один прием. При этом перемещение машины должно производиться против движения вентиляционной струи. В остальных выработках побелка производится в два приема: первый раз при перемещении машины против, второй раз – по направлению движения вентиляционной струи.

6.3. Побелке должны подвергаться бока и кровля выработок, наиболее целесообразно побелку производить при перемещении машины против движения вентиляционной струи.

Выработка считается побеленной качественно, если на боках и кровле нет поверхностей, не покрытых побелочным раствором, а отложившаяся пыль находится в связанном состоянии.

6.4. Обмывке должны подвергаться бока и кровля выработок, а в выработках, оборудованных ленточными конвейерами, обмывке необходимо подвергать также элементы конструкции конвейерной установки (предохранительные полки, брусья, роликоопоры и пр.). Наиболее целесообразно обмывку производить при перемещении машины (рабочего по обмывке) против вентиляционной струи. Расход воды для обмывки должен оставлять 1,0-1,2 л/м<sup>2</sup> поверхности выработки.

6.5. Обмывку выработок большой протяженности (более 200 м) необходимо производить при помощи побелочно-обмывочных машин. Ручная обмывка может применяться в конвейерных наклонных стволах, на участках выработок у погружных пунктов, опрокидывателей и у подсвежающих шурфов. В качестве распылителей следует применять форсунки типа ПФ и КФ или конусные насадки.

6.6. При применении обмывки выработка считается обработанной качественно, если на стенках и кровле, а в конвейерной выработке также и на элементах конструкции конвейера нет отложившейся несвязанной пыли, а сланцевая мелочь и пыль на почве имеет содержание влаги 15 % и более (при сжатии в руке комкуются).

6.7. В выработках, состояние которых не соответствует требованиям данной инструкции, запрещается ведение работ, не связанных с устранением недостатков пылевзрывозащиты.

6.8. Ответственность за пылевзрывобезопасность выработки несут лица, в чьем ведении они находятся.

6.9. К работам по осуществлению пылевзрывозащиты шахты допускаются рабочие, прошедшие специальное обучение технике выполнения работ и контроля пылевзрывобезопасности горных выработок.

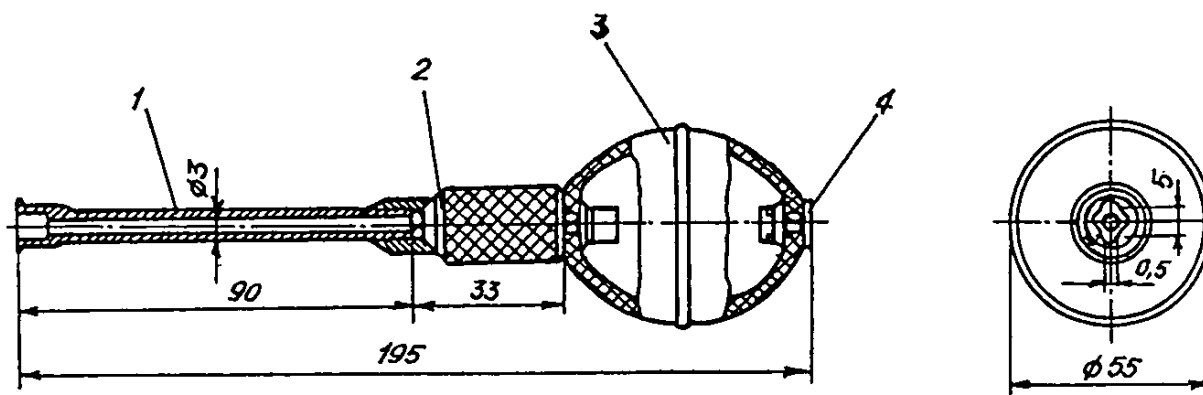
6.10. При обмывке и побелке необходимо тщательно следить за состоянием крепления выработок и принимать немедленно меры по удалению отслоившихся с боков и кровли кусков породы и сланца.

6.11. Машины для побелки и обмывки горных выработок должны иметь звуковую или световую сигнализацию.

## 7. КОНТРОЛЬ ПЫЛЕВЗРЫВОБЕЗОПАСНОСТИ ГОРНЫХ ВЫРАБОТОК СЛАНЦЕВЫХ ШАХТ

7.1. Контроль пылевзрывобезопасности горных выработок, в которых предусмотрено применение мероприятий по пылевзрывозащите, осуществляется надзором участка, в ведении которого находятся выработки, ежемесячно и надзором участка ВТБ – не реже двух раз в месяц. На всем протяжении выработок контроль осуществляется визуальной проверкой состояния отложений сланцевой пыли. При отсутствии видимых отложений сухой пыли контроль пылевзрывобезопасности выработок производить методом сдувания при помощи пневматической груши (рисунки 1).

Пневматическая груша



21

1 - наконечник; 2 - переходник; 3 - резиновая груша; 4 - обратный клапан

Рисунок 1. Устройство для сдувания пыли

7.2. Проверка сдуваемости пыли производится на стенках выработок не реже чем через 100 м в околоствольных днорах в главных откаточных выработках и не реже чем через 10 м в наклонных конвейерных стволах, а также у погрузочных пунктов, опрокидывателей и на бортовых и сборных штресах на сопряжениях с лавами и камерами.

При этом производят не менее одного сдувания с каждой стенки выработки. Наконечник насоса груши располагается перпендикулярно контролируемой поверхности на расстоянии не более 1 см от нее.

7.3. Если в результате осмотра на стенках или других поверхностях будет обнаружена несвязанная пыль (видимая сухая пыль или появляющееся под воздействием воздушной струи груши заметное на глаз облако пыли), выработка считается пылевзрывоопасной. Участки, на которых обнаружена несвязанная пыль, подлежат немедленной повторной обработке, а в график мероприятий по предупреждению взрывов пыли горючих сланцев вносится соответствующая поправка.

7.4. Результаты визуального осмотра в случае обнаружения пылевзрывоопасного состояния выработки заносятся в «Книгу контроля состояния мероприятий по предупреждению взрывов сланцевой пыли» (Приложение 7).

7.5. Помимо контроля, осуществляемого работниками участка ВТБ шахты, не реже одного раза в квартал лабораториями ВГСЧ должна производиться проверка пылевзрывобезопасности всех горных выработок согласно пп.7.1-7.3 инструкции. Одновременно с этим пробоотборщиком ВГСЧ в присутствии работника участка ВТБ шахты производится отбор отложившейся пыли для определения общей влаги. Отбор проб производится по специальному плану, ежеквартально составляемому начальником участка ВТБ по форме Приложения 8.

Пробы вместе с актом пробоотборщиком доставляются в лабораторию ВГСЧ не позднее чем через 12 часов с момента их отбора. Отбор проб осуществляется пробоотборщиком согласно акту-наряду (Приложение 9).

7.6. Выработка считается пылевзрывобезопасной, если в отобранных пробах отложившейся пыли содержание общей влаги составляет 15 % и более или пыль находится в состоянии грязи или в виде сухой корки.

7.7. Результаты контроля и анализов выписываются на бланках по форме приложения 10 и не позднее чем через три суток с момента поступления проб в лабораторию выносятся шахте, а в случае взрывоопасного состояния выработки, кроме того, объединению и горнотехнической инспекции.

7.8. Помимо извещений, результаты анализа проб сланцевой пыли, показавшие содержание в них общей влаги ниже 15 %, сообщаются руководству шахты по телефону немедленно.



## ПРИЛОЖЕНИЯ

**ПАСПОРТ**  
противопылевых мероприятий участка

Шахта \_\_\_\_\_

Утверждено  
Главный инженер шахты

Участок \_\_\_\_\_

« \_\_\_\_ » \_\_\_\_\_

**1. Характеристика горнотехнических условий**

Пласт .....

Вынимаемая мощность пласта, м .....

Угол падения пласта, градус .....

Естественная влажность сланца, % .....

Система разработки .....

Длина очистной панели, м .....

Тип выемочной машины .....

Тип бурового оборудования .....

Количество воздуха, проходящего по забою, м<sup>3</sup>/мин .....

Суточная нагрузка на забой, т .....

**2. Уровни запыленности воздуха при ведении горных работ**

Дата	Запыленность воздуха (плановые замеры), мг/м <sup>3</sup>				№ акта-извещения о замерах
	при работе очистной машины	при погрузке угля	при бурении шпуров	исходящая из лавы	

### 3. Оборудование для пылеподавления

Оборудование	Марка, ГОСТ, ТУ	Единица измерения	Количество	Примечание
Забойный водопровод	ВЗК 32/20	комплект	1	Поставляется с комбайном
Фильтр штрековый	ФШ-200	шт.	1	то же
Рукав резиновый 25/50	ТУ 38-40512	м	50	-«-
Завеса водяная	ВЗ-2	комплект	1	-«-
... и т.д. по необходимости				

### 4. Параметры пылеподавления

Обеспыливающие мероприятия	Применяемые средства		Давление воды, МПа	Расход воды		Примечание
	тип	количество		л/мин	м <sup>3</sup> /сут	
Орошение на комбайне						
Орошение при погрузке угля						
Очистка вентиляционной струи						
Орошение при бурении						
Водораспылительные завесы						

Шахта \_\_\_\_\_

Утверждаю

Главный инженер \_\_\_\_\_

«\_\_\_» \_\_\_\_\_ 200 г.

**ГРАФИК**  
проведения пылевзрывозащитных мероприятий  
по шахте на \_\_\_\_\_ квартал 200 г.

**Мероприятия по предупреждению взрывов сланцевой пыли**

Место проведения мероприятий		Способ пылевзрывозащиты	Периодичность применения	Участок, выполняющий пылевзрывозащитные мероприятия	Подпись начальника участка
Наименование выработки	Длина выработки (участка выработки), м				

Приложение 3

Согласовано  
Руководитель  
специализированной организации

Утверждаю  
Технический  
руководитель шахты

« \_\_\_\_\_ » \_\_\_\_\_ 200 г.

« \_\_\_\_\_ » \_\_\_\_\_ 200 г.

**ГРАФИК**  
замера концентрации пыли в горных выработках шахты

ОАО «Ленинградсланец»

на \_\_\_\_\_ квартал 200 г.

Наименование выработки	Место замера	Число замеров	Примечание
1	2	3	4

Руководитель участка ВТБ

Приложение 4

**АКТ-НАРЯД**  
на измерение концентрации пыли

Настоящий акт составлен о том, что \_\_\_\_\_ 200 г. произведено измерение концентрации пыли в подземных выработках шахты \_\_\_\_\_

ОАО «Ленинград сланец»

Наименование выработки	Место замера	Работы, выполняемые в момент замера	Тип пылемера (пробонаборного устройства) и его заводской номер	Номер пробы	Продолжительность замера, мин	Объемная скорость прогнания воздуха через фильер, л/мин	Концентрация пыли, мг/м <sup>3</sup>
1	2	3	4	5	6	7	8

Руководитель участка ВТБ \_\_\_\_\_  
Представитель специализированной организации \_\_\_\_\_

Приложение 5

Извещение № \_\_\_\_\_ от « \_\_\_\_\_ » \_\_\_\_\_ 200 г.  
 о результатах замеров концентрации пыли в горных выработках шахты  
ОАО «Ленинград сланец»

Дата замера	Номер акта-наряда	Наименование выработки	Место замера	Работы, выполняемые при замерах	Номер пробы	Концентрация пыли, мг/м <sup>3</sup>
1	2	3	4	5	6	7

Руководитель специализированной организации \_\_\_\_\_

Приложение 6

**ЖУРНАЛ**

учета концентрации пыли в горных выработках шахты  
ОАО «Ленинград сланец»

Дата замера, номер извещения	Наименование выработки, место замера	Работы, выполняемые в момент замера	Тип и число работающих машин и механизмов	Способы и средства борьбы с пылью	Скорость движения воздуха в месте измерения, м/с	Концентрация пыли максимально разовая (МРК), мг/м <sup>3</sup>

Шахта \_\_\_\_\_

**К Н И Г А**  
**контроля состояния мероприятий**  
**по предупреждению взрывов сланцевой пыли**

Начата \_\_\_\_\_

Окончена \_\_\_\_\_

Запись производится по форме:

Выработка \_\_\_\_\_

Сечение \_\_\_\_\_

Наименование способа предупреждения  
взрывов сланцевой пыли \_\_\_\_\_

\_\_\_\_\_

31

Место контроля (номер пикета или расстояние от сопряжения с какой-либо выработкой)	Дата	Заключение о пы- левзрывоопасности выработки	Подпись лица, производившего контроль	Замечание глав- ного инженера шахты	Распоряжение на- чальника участка ВТБ или его замес- тителя
1	2	3	4	5	6



Согласовано:  
Командир взвода ВГСЧ

« \_\_\_\_\_ » \_\_\_\_\_ 200 г.

Утверждаю  
Главный инженер шахты

« \_\_\_\_\_ » \_\_\_\_\_ 200 г.

**ПЛАН**

периодического контроля пылевзрывобезопасности горных выработок, отбора проб осланцованной пыли и угольной мелочи по шахте \_\_\_\_\_ производственного объединения \_\_\_\_\_ на \_\_\_\_\_ квартал 200 г.

№ п/п	Дата проведения контроля, отбора проб, измерения	Выработка, участок		Протяженность выработки	Место контроля пылевзрывобезопасности выработки и отбора пробы (№ пикета или расстояние до характерной точки)	Номер контролируемого заслона
		наименование	код			
1	2	3	4	5	6	7

Начальник участка ВТБ \_\_\_\_\_

АКТ-НАРЯД № \_\_\_\_\_

на отбор проб сланцевой пыли по шахте \_\_\_\_\_

объединения \_\_\_\_\_ составлен в том, что  
 пробоотборщиком \_\_\_\_\_ взвода \_\_\_\_\_ ВГСО

\_\_\_\_\_ с представителем шахты \_\_\_\_\_  
(фамилия) (должность фамилия)

« \_\_\_\_\_ » \_\_\_\_\_ 20 г. в \_\_\_\_\_ смену произведен отбор проб

сланцевой пыли в выработках в нижеперечисленных местах:

№ пробы	Дата отбора пробы	Место отбора пробы (наименование выработки, номера пикета или расстояние от сопряжения с какой-либо выработкой)	Заключение о пылевзрывоопасности выработки

Начальник участка ВТБ \_\_\_\_\_  
(подпись)

Пробоотборщик \_\_\_\_\_  
(подпись)

Представитель \_\_\_\_\_  
(подпись)

Пробы в количестве \_\_\_\_\_ шт. в лабораторию поступили \_\_\_\_\_  
(час, мин)

« \_\_\_\_\_ » \_\_\_\_\_ 20 г. Пробы принял \_\_\_\_\_  
(подпись)

Результаты контроля взрывобезопасности горных выработок  
и анализа проб сланцевой пыли

ИЗВЕЩЕНИЕ № \_\_\_\_\_

на шахте \_\_\_\_\_ объединения \_\_\_\_\_

Дата отбора пробы	Номер пробы	Наименование выработки	Место отбора пробы (осмотра выработки)	Наличие и состояние отложившейся пыли	Содержание общей влаги	Заключение о пылевзрывоопасности выработки

Командир взвода \_\_\_\_\_  
(подпись)

Начальник лаборатории \_\_\_\_\_  
(подпись)

« \_\_\_\_ » \_\_\_\_\_ 20 г.