



УКРАИНСКОЕ УГОЛЬНОЕ БОГАЩЕНИЕ

Рекомендации

по выбору и компоновке комплекса
оборудования для контроля качества углей
на пунктах централизованной погрузки
производительностью 1-6 тыс. т/час

г. Ворошиловград

1972 г.

Министерство угольной промышленности УССР
Украинский проектно-конструкторский и научно-исследовательский институт по обогащению и брикетированию углей
"УКРНИИУГЛЕБОГАЩЕНИЕ"

"УТВЕРЖДАЮ"
ЗАМЕСТИТЕЛЬ ДИРЕКТОРА
ПО НАУЧНОЙ ЧАСТИ

А.М. Коткин
А.М. КОТКИН

" " _____ 1972 г.

РЕКОМЕНДАЦИИ

по выбору и компоновке комплекса оборудования для
контроля качества углей на пунктах централизованной
погрузки производительностью I-6 тыс. т/час.

Выполнено на 20 листах

Заведующий лабораторией
разработки схем, средств и методов
механизации опробования

П.Т. Скляр
П.Т. СКЛЯР

г. Ворошиловград,
1972 г.

I.

I. ОСНОВАНИЕ РАЗРАБОТКИ КОМПЛЕКСА

Рекомендации по компоновке комплекса оборудования для отбора и обработки проб и автоматического контроля качества углей на централизованных пунктах погрузки производительностью 1-6 тыс. т./час разработаны в соответствии с приказом Минтяжмаша и Минуглепрома от 17 марта 1972 г. № 90/99 и дополнением к план-заказу на конструирование, изготовление и испытание новых изделий для угольной промышленности на 1972 год.

II. НАЗНАЧЕНИЕ КОМПЛЕКСА

Назначение комплекса - механизация и автоматизация контроля качества углей при погрузке их в железнодорожные вагоны на централизованных пунктах погрузки.

Комплекс должен соответствовать следующим условиям его применения:

Производительность опробуемого потока угля	- 1000-6000 т/ч
Крупность опробуемого угля	- 0-150 и 0-300 мм
Содержание влаги в угле	- до 14%
Зольность угля	- до 40%
Ширина транспортной ленты погрузочного конвейера	- 1600 и 2000 мм
Режим отгрузки	- партиями по 2500 - 4000 т
Количество порций, отбираемых в пробу от каждой партии	- не менее 30 шт

III. ТЕХНИЧЕСКИЕ ХАРАКТЕРИСТИКИ ОБОРУДОВАНИЯ КОМПЛЕКСА

Комплекс комплектуется, в основном, из серийно выпускаемых машин для отбора и обработки проб и приборов для измерения показателей качества.

В качестве измерительного устройства зольности и содержания влаги применяется анализатор РАМ конструкции УкрНИИУглеобогатения.

Комплекс должен обеспечивать автоматическое выполнение следующих операций:

- 1) отбор первичных проб;
- 2) накопление первичных проб в приемном бункере (в соответствии с циклограммой работы);
- 3) дробление и сокращение первичных проб до размеров, требуемых применяемыми измерительными приборами;
- 4) выделение контрольной пробы;
- 5) накопление готовой пробы в бункере (в соответствии с циклограммой);
- 6) подготовку и подачу готовой пробы к измерению;
- 7) измерение показателей качества и фиксацию результатов измерения;
- 8) удаление отходов проб.

В соответствии с областью применения пунктов централизованной погрузки (крупность угля и производительность пункта) целесообразна разработка и создание следующих вариантов комплексов.

Таблица I

№ варианта	Область применения	
	производительность пункта, т/час	максимальная крупность опробуемого угля, мм
1	1000-1300	150
2	1000-1300	300
3	1300-3000	150
4	1300-3000	300
5	3000-6000	150 или 300

Технологические схемы комплексов, указанных в табл. I, приведены на рисунках I-5 (приложение 2).

Перечень оборудования, рекомендуемого к применению в комплексах, приведен в таблице 2.

Таблица 2

Перечень оборудования, рекомендуемого к применению в комплексах для отбора и обработки проб на пунктах централизованной погрузки.

Наименование оборудования	Производительность пунктов погрузки, т/час						Изготовитель оборудования
	1000-1300		: > 1300-3000		: > 3000-6000		
	Максимальная крупность угля, мм						
	150		: 300		: 150 : 300 : 150 : 300		
	Номера вариантов						
I		: 2		: 3 : 4 : 5 : 5			
Потребное количество оборудования, шт							
I	2	3	4	5	6	7	7
Пробоотборник МК2-12,5	I	I		-	-	-	Краснолучский машзавод (серийно) Рабочие чертежи пробоотборника длиной 3040 мм передаются Краснолучскому машзаводу в июне 1972 г.
Пробоотборник МК2-16 (ПКС)	-	-	I	I	2	2	
Привод шибера (ПТВ)	I	I	I	I	-	-	Конотопский завод "Красный Металлист" (серийно)
Бункер для накопления первичных проб (емкость 1-3 т)	I	I	I	I	2	2	Индивидуальное оборудование изготавливается ЦСММ по чертежам проектных институтов
Электровибратор (к бункерам первичных проб) тип ВВДВ-3	2	2	2	2	2	2	Конотопский завод "Красный Металлист" (серийно)
Мешины для подготовки проб							
типа МПЛ-150	2	-	2 ^x	-	-	-	Краснолучский машзавод (серийно)
типа МПЛ-300 (АР2)	-	2		2	2	2	

Продолжение таблицы 2

I	:	2	:	3	:	4	:	5	:	6	:	7	:	8
Конвейер для подачи дробленых проб в бункер формирующего устройства (B= 500 мм)	I		I		I		I		I		I		I	Индивидуальное оборудование. В случае необходимости изготавливается по чертежам проектных институтов.
Бункер формирующего устройства (емкость ~ 300 кг)	I		I		I		I		I		I		I	Индивидуальное оборудование. Изготавливается по чертежам проектных институтов с использованием чертежей института УкрНИИуглеобогащение
Электровибратор для бункера формирующего устройства (тип С-792)	I		I		I		I		I		1		I	Кривославский з-д "Красный Маяк" (серийно)
Реле искробезопасного контроля сопротивлений (тип ИКС-2Н) с датчиком типа ДУ.	2		2		2		2		2		2		2	Константиновский з-д высоковольтной аппаратуры (серийно)
Конвейер, формирующий пробу перед измерением	I		I		I		I		I		I		I	Индивидуальное оборудование. Изготавливается по чертежам проектных институтов с использованием чертежей института УкрНИИуглеобогащение
Прибор РАМ	I		I		I		I		I		I		I	Одесский з-д "Красный Октябрь" (по заказам)
Конвейер для удаления отходов проб (B=500)	1		I		I		I		I		I		I	Индивидуальное оборудование. В случае необходимости изготавливается по чертежам проектных институтов.

х) Для уменьшения времени обработки первичной пробы при мощностях опробуемых потоков от 2500 т/час до 3000 т/час можно применять пробобразделочные машины типа ИПА-300 (ИР-2).

Кроме оборудования, указанного в таблице 2, целесообразна установка вблизи комплексов в изолированном помещении следующих механизмов и приборов:

1. Машин. для подготовки проб МЛА-3 - 2 шт.
(изготовитель-Краснолучский машзавод)
2. Сушильных шкафов круглых электрических - 2 шт.
2В-151 (изготовитель-Одесский завод медицинского оборудования).
3. Золомеров ЗАР2 - 2 шт.
(изготовитель-Одесский завод "Красный Октябрь").

Техническая характеристика основного оборудования, принимаемого в комплексах, приведена в приложении I.

Оборудование, комплектуемое в комплексы, имеет следующее назначение:

Пробоотборник - для отбора первичных проб.

Привод шибера - для механизации перекидки шибера при направлении пробы в одну или другую машину.

Бункер - для накопления первичных проб. Емкость бункера I-5 т.

Вибратор на нем - для обеспечения полной разгрузки пробы из бункера.

Машины для подготовки проб - для дробления первичной и выделения контрольной пробы, используемой для настройки и контроля работы комплекса.

Конвейер В-500 - для подачи дробленых проб в бункер формирующего устройства.

Бункер формирующего устройства - для накопления дробленой пробы с целью обеспечения непрерывного потока ее в зоне измерения. Емкость бункера - около 300 кг.

Электровибратор на бункере формирующего устройства - для обеспечения полной разгрузки пробы из бункера.

Реле искробезопасного контроля сопротивлений с датчиками уровня - для поддержания минимального уровня пробы и отключения машины в случае переполнения бункера и течи.

- Конвейер, формирующий пробу перед измерением - для создания необходимого потока измеряемого угля.
- прибор РМ - для измерения зольности и содержания влаги в угле.
- Конвейер для удаления отходов проб - для эвакуации отходов проб после измерения и I стадии дробления на машине МПД-300 (АР2).

Необходимость и место установки конвейеров для подачи проб в формирующее устройство и удаления отходов определяется условиями компоновки.

Расчет технологических параметров комплекса приведен в приложении 3.

IV. ТЕХНОЛОГИЯ РАБОТЫ КОМПЛЕКСА

Комплекс оборудования для опробования углей на пункте централизованной погрузки работает следующим образом.

После постановки вагонов под погрузку включается погрузочный конвейер. Сблокированный с этим конвейером пробоотборник (один или оба) автоматически производят отбор порций пробы, включаясь через заданные интервалы времени. Интервал между срабатываниями пробоотборника зависит от продолжительности загрузки всей партии. ГОСТ 10742-71 требует, чтобы от партии более 600 т было отобрано в пробу не менее 50 порций. Первичная проба попадает в приемный бункер, откуда поступает на дробление и дальнейшую обработку.

Первичная проба накапливается для того, чтобы обеспечить непрерывную работу дробилки в течение всего оставшегося времени погрузки угля в вагоны данной партии.

После сокращения часть первичной пробы (промежуточная проба) поступает на II стадию дробления (в машине МПД 300), а затем, в крупности 0-3 мм, подается в бункер формирующего устройства.

Формирующее устройство формирует поток измеряемой пробы и подает ее в зону измерения прибором РМ. После этого все отходы проб удаляются.

В ходе обработки проб машиной выделяется контрольный проба. Результаты ее анализа используются для настройки прибора РАМ и периодического контроля за его работой в период опытной эксплуатации.

Прибор РАМ вместе с формирующим устройством устанавливается в изолированном помещении, защищенном от попадания пыли. Результаты измерения зольности и содержания влаги регистрируются вторичными приборами, установленными в удобных для эксплуатации местах (пульт оператора, диспетчерская).

У. ОСНОВНЫЕ КОНСТРУКТИВНЫЕ ТРЕБОВАНИЯ К КОМПЛЕКСУ

1. Силовое электрооборудование, применяемое в комплексе, должно иметь взрывобезопасное исполнение. Шкафы с электроаппаратурой управления, контроля и защиты могут иметь общепромышленное исполнение и должны устанавливаться в отдельном помещении, защищенном от попадания пыли.
2. Электросхема должна обеспечить возможность работы комплекса в автоматическом режиме и на местном управлении. Следует предусмотреть сигнализацию о нарушении нормальной работы комплекса, защиту его узлов, контроль правильности положения шиберов.
3. Комплекс должен разбираться на узлы, допускающие транспортировку через проем 2000 x 3000 мм.
4. Ленточный конвейер для удаления отходов должен обеспечить работу комплекса при производительности его около 15 т/час.
5. Засорение контролируемой пробы при прохождении по каналам комплекса остатками предыдущей пробы должно быть не более 1% к массе контролируемой пробы.
6. Комплексом должен обеспечиваться непрерывный измеряемый поток, без разрывов и нарушений поверхности, сегрегации и пр.

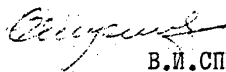
УІ. ЭКСПЛУАТАЦИОННО-ТЕХНИЧЕСКИЕ ПОКАЗАТЕЛИ АППАРАТУРЫ АНАЛИЗАТОРА.

1. Температура окружающего воздуха от + 10 до + 35⁰С.
2. Относительная влажность окружающего воздуха при температуре + 20⁰С - до 98%.
3. Колебания напряжения питающей сети в % от номинального напряжения - от - 15 до + 10 (согласно ГОСТ 721-62)

8.

4. Вибрации на месте установки выносных приборов допускаются с амплитудой не более 0,1 мм, частотой 20 - 80 гц и ускорением до 2,5 м/сек².
5. Запыленность окружающей среды до 500 мг/м³.
6. Режим работы аппаратуры анализатора - непрерывный.
7. Допустимые колебания слоя угля на конвейерной ленте от 70 до 300 мм.
8. Анализируемый поток должен быть однородным по всему сечению.
9. Крупность анализируемого угля 0-3, 0-6 или 0-13 мм.
10. Диапазон контролируемой зольности 3-40%, влажности - 3-20%.
11. Ширина рабочего диапазона зольности и влажности - 13%.
12. Рабочая площадка на месте установки блока датчиков должна быть освещена.
13. Корпус блока датчиков должен иметь надежное электрическое соединение с рамой конвейера и контуром заземления.
14. Место установки анализатора РАМ оградить специально построенной кабиной. Для исключения попадания внутрь кабины газа и угольной пыли необходимо поддерживать в кабине избыточное давление воздуха порядка 15-20 мм водяного столба. Для этого предусмотреть принудительную подачу очищенного и, в случае необходимости, подогретого воздуха от специального калорифера.
15. Для предотвращения залипания угля в течках необходимо предусмотреть установку электровибраторов на них.

Ст. научный сотрудник
лаборатории разработки схем, средств
и методов механизации опробования



В.И. СПИРЯН

Расчет технологических параметров комплекса

Для примера ниже приведен расчет технологических параметров комплекса оборудования для потока мощностью 1000-1300 т/час (уголь крупностью до 150 мм).

1. Масса отбираемой порции первичной пробы

$$q = \frac{Q \cdot b}{3,6 \cdot V_k} = \frac{1300 \cdot 0,375}{3,6 \cdot 3,06} = 45 \text{ кг.}, \text{ где}$$

Q - мощность опробуемого потока, т/час;

b - раскрытие отбирающего устройства, м;

V_k - скорость отбирающего устройства, м/сек.

2. масса первичной пробы (при 30 порциях)
составит $45 \text{ кг} \cdot 30 = 1350 \text{ кг}$

3. интервал отбора порций первичной пробы

$$T_{\text{порц}} = \frac{T_{\text{загр.}}}{n} = \frac{1 \text{ час.} 55 \text{ мин.}}{30} = \frac{115 \text{ мин.}}{30} = 3,8 \text{ мин.}$$

4. Продолжительность обработки первичной пробы

$$T_{\text{обр.}} = \frac{P_{\text{пробн}}}{Q_{\text{маш.}}} = \frac{1350}{1800} = 45 \text{ мин.}$$

5. Количество порций промежуточной пробы (в случае применения машины двухстадиальной обработки типа ММ-500 (АР2) определяется из следующих условий: ковш делает оборот за 6 сек. На цепи оставляем 2-5 ковшей, значит каждые 6 сек. в промежуточную пробу будет отбираться 2-5 порций.

6. Масса порции промежуточной пробы, отбираемой одним ковшом секретителя I ступени машины АР2, составит

$$q = \frac{Q \cdot b}{3,6 \cdot V_{k.c} \cdot V_{c.c}} = \frac{10.0,063}{3,6 \cdot 0,634 \cdot 0,706} = 0,39 \text{ кг} \approx 0,40 \text{ кг.}$$

7. Масса пробы, подвергаемой измерению, составит 1050-1350 кг -
- в случае применения машин типа МПЛ-150 и 220 + 240 кг в
случае применения машин МПЛ-300 (АР2).

Бункер для промежуточной пробы должен вмещать примерно 300 кг угля. В этом случае будет обеспечена возможность маневрирования при выборе того или иного режима обработки и измерения проб.

Емкость бункера перед формирующим устройством должна быть не менее 300 кг.

Настройка отдельных узлов комплекса производится таким образом, чтобы они работали постоянно с нагрузкой, т.е. с частичным накоплением проб на всех стадиях их обработки (и измерения).

Аналогично выполнен расчет технологических параметров для других вариантов применения пунктов погрузки. Результаты расчета приведены в таблице 3.

РЕЗУЛЬТАТЫ

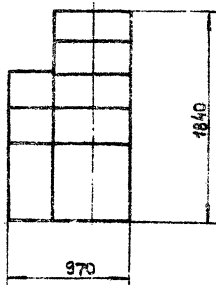
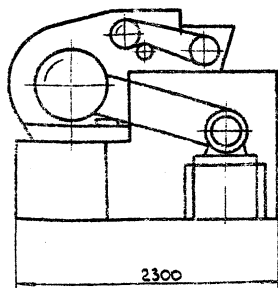
расчета технологических параметров комплексов

Параметры	Крупность опробуемого угля, мм												
	150	200	250	300	350	400	450	500	600	750	900	1200	1500
Производительность пункта погрузки, т/час	Производительность пункта погрузки, т/час												
	1000	1300	1600	2000	2500	3000	3500	4000	5000	6000	7500	10000	13000
1	2	3	4	5	6	7	8	9	10	11	12	13	14
Масса отгружаемой партии	т	2500	2500	2500	2500	2500	2500	2500	2500	4000	4000	4000	4000
Продолжительность загрузки партии	мин	150	115	150	115	115	50	115	50	80	40	80	40
Количество порций в первичной пробе	шт.	30	30	30	30	30	50	30	30	30	2x15	30	2x15
Интервал отбора порции первичной пробы	мин.	5	3,8	5	3,8	3,8	1,6	3,8	1,6	2,6	1,3	2,6	1,3
Масса порции первичной пробы	кг	35	45	70	90	45	100	30	200	100	2x100	200	2x200
Масса первичной пробы	кг	1050	1350	2100	2700	1350	5000	2700	6000	3000	3000	6000	6000
Продолжительность обработки первичной пробы													
машиной МПЛ-150 мин.	3I	4I	-	-	4I	90	-	-	90	90	-	-	
машиной МПЛ-300 мин.	6	7	1I	14	7	15	14	30	15	30	30	30	30

Продолжение таблицы 3

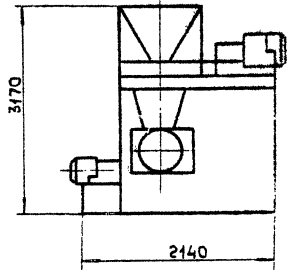
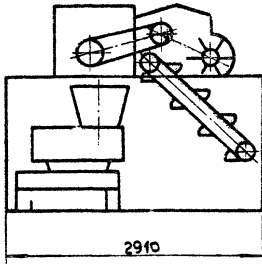
I	2	3	4	5	6	7	8	9	10	11	12	13	14
Рекомендуемый тип машины	-	МПЛ-150	МПЛ-150	МПЛ-300	МПЛ-300	МПЛ-150	МПЛ-300	МПЛ-300	МПЛ-300	МПЛ-300	МПЛ-300	МПЛ-300	МПЛ-300
Количество ковшей на сократителе I ступени машины МПЛ-300	шт.	-	-	5	4	-	4	4	2	4	2	2	2
Количество порций промежуточной пробы	шт.	-	-	550	560	-	600	560	600	600	600	600	600
Масса пробы, подвергаемой измерению	кг.	1050	1350	220	224	1350	240	224	240	240	240	240	240
Продолжительность подготовки готовой пробы из промежуточной на машине МПЛ-300	мин.	-	-	18	18	-	18	18	19	19	19	19	19
Общая продолжительность обработки и измерения пробы, не более	мин.	41	51	28	28	51	28	28	40	29	40	40	70
Количество порций первичной пробы, которое может быть накоплено в приемном оункере до начала ее обработки	шт.	24	20	28	26	20	22	26	13	25	8	19	8
Необходимая емкость приемного оункера, не менее	т	0,9	0,9	2,0	2,4	0,9	2,2	2,4	2,6	2x1,25	2x0,8	2x1,9	2x1,6

Техническая характеристика
машины типа МПЛ-150 для подготовки проб,



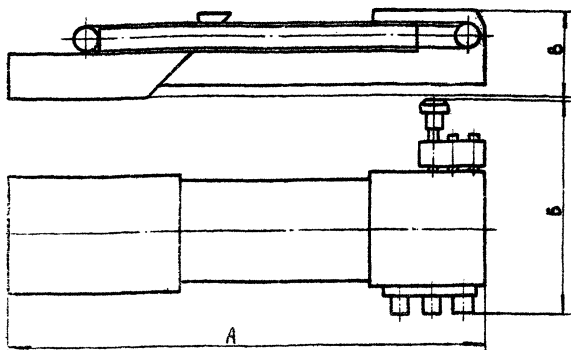
Производительность	т/час	1,3-2,0
Крупность первичной пробы	мм	до 150
Крупность готовой пробы	мм	0-3
Влажность первичной пробы каменного угля	%	до 18
Вес машины	кг	1845
Изготовитель - Краснолучский машзавод		

Техническая характеристика
машины типа МПЛ 300 (АР2)
для подготовки проб



Производительность	т/час	7,7-12,2
Крупность первичной пробы	мм	до 300
Крупность промежуточной пробы	мм	0-25
Крупность готовой пробы	мм	0-3
Влажность первичной пробы каменного узля	%	до 15
Вес машины	кг	3712
Изготовитель - Краснолучский машзавод		

Техническая характеристика ковшовых пробоотборников



Параметры	Единица измерения	Тип пробоотборника	
		ПК 2-12,5	ПКс (ПК 2-16)
Максимальная мощность опробуемого потока	т/час	1350	3000
Крупность опробуемого угля	мм	до 300	до 300
Влажность опробуемого каменного угля	%	до 18	до 18
Вес	кг	до 3472	до 5640
Габаритные размеры:			
длина (А)	мм	до 6790	5240
ширина (Б)	мм	3595	4015
высота (В)	мм	1130	1500

Изготовитель - Краснолучский машзавод

Приложение 2

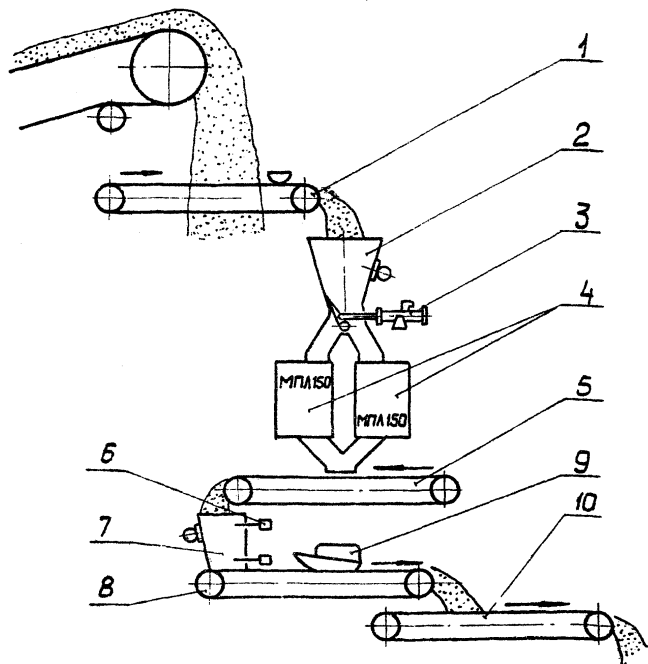


Рис.1 Технологическая схема опробования угля крупностью до 150 мм при мощности потока до 1300 т/час.

1. Пробосторник ПК2-125.
2. Бункер (с вибратором) для накопления первичных проб. Емкость бункера 1-2 т.
3. Привод шибера (ПТВ)
4. Машина МПЛ 150.
5. Конвейер для подачи дробленых проб.
6. Датчики уровня.
7. Бункер (с вибратором) формирующее устройство. Емкость ~ 300 кг.
8. Конвейер, формирующий пробу перед измерением.
9. Прибор РАМ.
10. Конвейер для удаления отходов проб.

Приложение 2

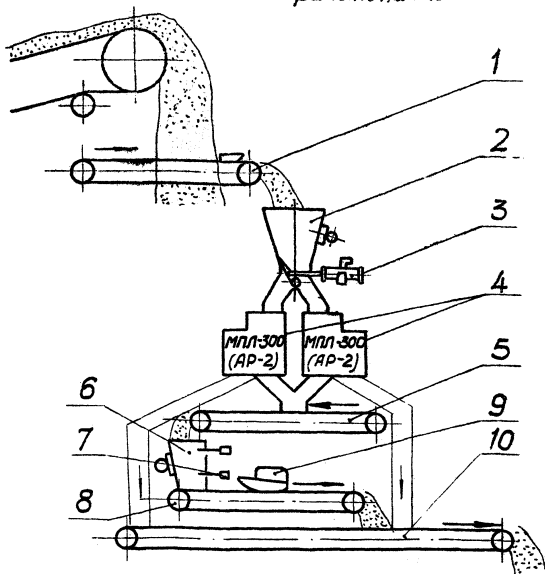


Рис. 2. Технологическая схема опробования угля крупностью до 300 мм при мощности потока до 1300 т/час.

1. Пробоотборник ПК2-12,5.
2. Бункер (с вибратором) для накопления первичных проб, емкость бункера 2 ÷ 3 т.
3. Привод шибера (ПТВ).
4. Машина МПЛ-300 (АР-2).
5. Конвейер для подачи дробленых проб.
6. Бункер (с вибратором) формирующего устройства, емкость - 300 кг.
7. Датчик уровня.
8. Конвейер формирующий пробу перед измерением.
9. Прибор РАМ.
10. Конвейер для удаления отходов проб.

Приложение 2

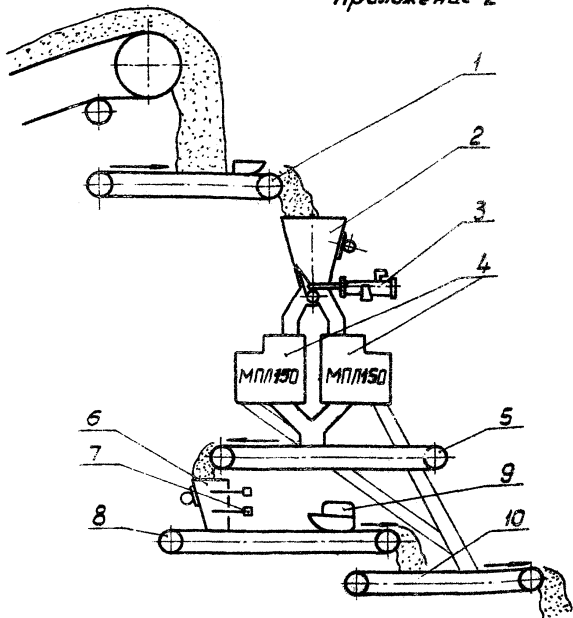


Рис.3 Технологическая схема опробования
угля крупностью до 150 мм при мощности
потока 1300-3000 т/час.

1. Пробоотборник ПК2-16 (ПКС)
2. Бункер (с вибратором) для накопления первичных проб. Емкость бункера 1-3т.
3. Привод шибера (ПТВ)
4. Машина МПЛ-150.
5. Конвейер для подачи дробленых проб.
6. бункер (с вибратором) формирующего устройства. Емкость 300 кг.
7. Датчики уровня.
8. Конвейер, формирующий пробу перед измерением.
9. Прибор РАМ.
10. Конвейер для удаления отходов проб.

Приложение 2

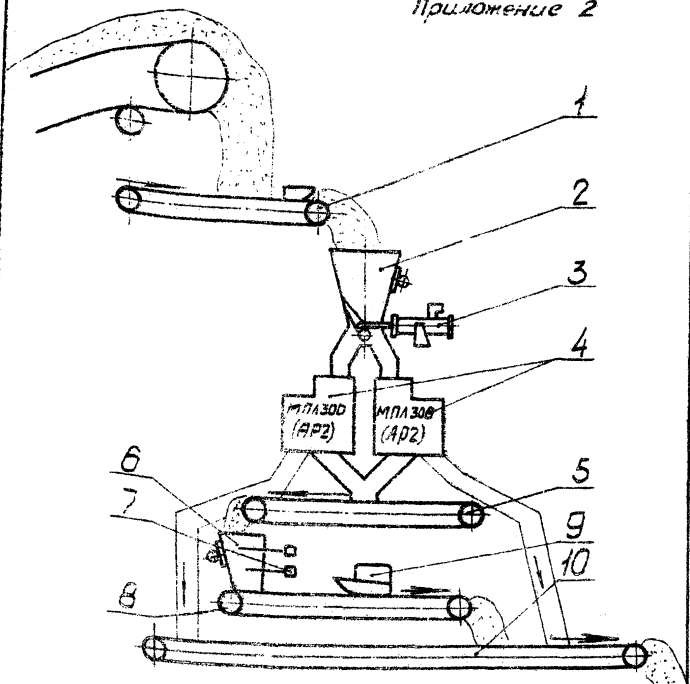


рис 4. Технологическая схема опробования
 угля крупностью до 300 мм при
 мощности потока 1300±3000 т/час.

1. Проработчик ПК-2-15 (ПКС)
2. Бункер (с вибратором) для накопления первичных проб
 Емкость бункера 2±3 т.
3. Привод шибера (ПТВ)
4. Машина МЛЛ 300 (АР2)
5. Конвейер для подачи дробленых проб
6. Бункер (с вибратором) формирующего устройства. Емк. 276-300 кг
7. Датчики уровня
8. Конвейер формирующий пробу перед измерением.

Приложение 2

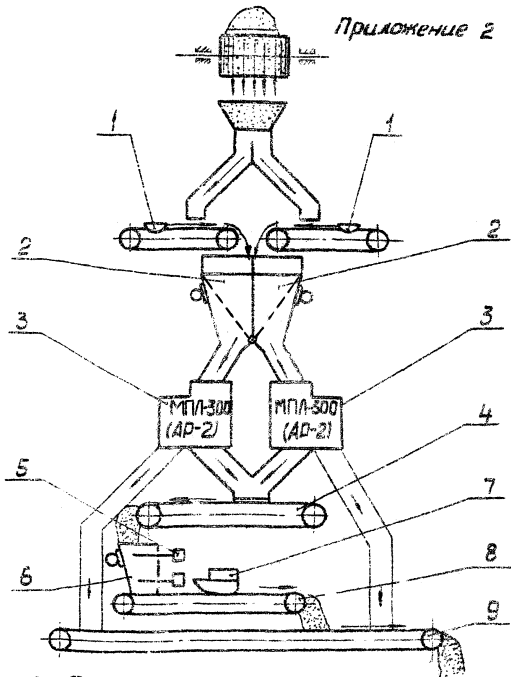


Рис.5. Технологическая схема
 обработки угля крупностью до 300 мм при
 мощности потока 3000÷6000 т/час.

1. Преобразователь ПК2-16
2. Бункер с вибратором для накопления первичных проб
 Емкость - 2±3 т.
3. Машина МПЛ-300 (АР-2).
4. Конвейер для подачи дробленых проб.
5. Датчики уровня.
6. Бункер с вибратором) формирующего устройства.
 Емкость - 300 кг.
7. Платформа РАМ.
8. Конвейер транспортирующий пробки перед измерением